

ТИПОВОЙ ПРОЕКТ

901-6-62

**ГРАДИРНИ С ВЕНТИЛЯТОРАМИ 2ВГ70
БРЫЗГАЛЬНЫЕ С СЕКЦИЯМИ ПЛОЩАДЬЮ 192 м²
С КАРКАСОМ ИЗ ЖЕЛЕЗОБЕТОННЫХ ЭЛЕМЕНТОВ**

АЛЬБОМ I

ОБЩИЕ УКАЗАНИЯ. ДЕТАЛИ ТЕХНОЛОГИЧЕСКОГО ОБОРУДОВАНИЯ

16558-01

ЦЕНА 1-37

ЦЕНТРАЛЬНЫЙ ИНСТИТУТ ТИПОВОГО ПРОЕКТИРОВАНИЯ
ГОССТРОЯ СССР

Москва, А-445, Смольная ул., 22

Сдано в печать *VI* 1980 года

Заказ № *9285* Тираж *570* экз

Формат	Лист	Наименование	Примечание
22	ВЧ	Ведомость чертежей	стр. 2
22	ПЗ-1	Общие указания (начало)	стр. 3
22	ПЗ-2	Общие указания (окончание)	стр. 4
22	ПЗ-3	Общие указания (начало)	стр. 5
22	ПЗ-4	Общие указания (продолжение)	стр. 6
22	ПЗ-5	Общие указания (окончание)	стр. 7
22	НВ-1	Водоуловительные решетки и закрывающий щит (начало)	стр. 8
22	НВ-2	Водоуловительные решетки и закрывающий щит (окончание)	стр. 9
22	НВ-3	Водораспределительная система при гидравлической нагрузке 750 м ³ /ч. Детали.	стр. 10
22	НВ-4	Водораспределительная система при гидравлической нагрузке 1000 м ³ /ч. Детали.	стр. 11
22	НВ-5	Сопло водоразбрызгивающее $\phi 32 \times 16$ мм	стр. 12
22	НВ-6	Блок воздухонаправляющих щитов (начало)	стр. 13
22	НВ-7	Блок воздухонаправляющих щитов (окончание)	стр. 14
22	НВ-8	Водопроводное оборудование бассейна. Детали и узлы.	стр. 15
22	НВ-9	Водопроводное оборудование бассейна. Защитная решетка.	стр. 16

			ТН 901-6-62 ВЧ		
			Традиции с вентиляторами 2В ⁷ Т0 брызгальные с секция, ни площадью 192 м ² с каркасом из железобетонных элементов		
Провер.	Зайцева	<i>Зайцева</i>	Исполн.	Антонова	<i>Антонова</i>
Ст. инж.	Озерова	<i>Озерова</i>	Ст. инж.	Озерова	<i>Озерова</i>
Рук. бр.	Христориди	<i>Христориди</i>	Инж. пр.	Ступова	<i>Ступова</i>
Гл. спец.	Ямаловский	<i>Ямаловский</i>	Нач. отд.	Трудинов	<i>Трудинов</i>
Изм. №					
			Ведомость чертежей		
			Госстрой СССР СОЮЗВОДОКАНАЛПРОЕКТИ Москва		

1. Общие положения.

1.1. Типовой проект, градирни с вентиляторами 2ВГ70 брызгальные с секциями площадью 92м² с каркасом из железобетонных элементов" разработан на основании „Перечня-графика корректировки и разработки вариантов типовых проектов" Главпроектстрой-проекта Госстроя СССР (пункт 27, Раздел VII, плана типового проектирования Госстроя СССР 1979г)

1.2. Проект разработан государственными проектными институтами:

- Союзвзводканалпроект-технологические чертежи и объектные сметы;
- Промстройпроект- архитектурно-строительные чертежи;
- Ростовский Водоканалпроект- электротехнические чертежи;
- Белорусское отделение ЦНИИпроектстальконструкция чертежи конструкций металлических.

1.3. Проект содержит рабочие чертежи двух и трехсекционных градирен, укрупнительные следующие альбомы.

Наименование градирни	Площадь секций градирни м ²	ИВ альбомы
Фвудвсекционная	384	I, II, 4.1; III и IV (из т.п. 901-6-64); V; VI
трехсекционная	576	I, II, 4.2; III и IV (из т.п. 901-6-64); V; VI

1.4. Градирни отнесены к сооружениям категории „D" по пожарной опасности, не взрывоопасным, II степени агрессивности.

1.5. При разработке проекта учтены следующие условия строительства:

- обычные геологические условия и сейсмичность в болот;
- территория без разработки горными выработками;
- расчетная зимняя температура воздуха, C° -20, -30, -40;
- нормативная снеговая нагрузка 200кг/м²
- скоростью напор ветра 55 кг/м²;
- наивысший уровень грунтовых вод на отметке -0.65м;
- грунтовые и оборотные воды не имеют повышенной агрессивности по отношению к строительным конструкциям;
- грунты в основании непучинистые.

непрасадочные, с нормативными характеристиками:
 $\rho^H = 28$, $C^H = 0.02$ кгс/см², $E = 150$ кгс/см², $\gamma = 1.8$ т/м³

1.6. Рекомендуемая область применения градирен: охлаждение воды в системах оборотного водоснабжения предприятий, различных отраслей промышленности с расходом воды от 500 до 2000 м³/ч с перепадом температуры нагретой и охлажденной воды в диапазоне от 5 до 15°С.

1.7. Градирни предназначены для охлаждения оборотной воды, удовлетворяющей следующим требованиям:

а) температура воды, поступающей градирни не должна превышать +55

б) содержание механических примесей в воде допускается более 120мг/л;

в) содержание в воде самовозгорающихся примесей не допускается.

1.8. Демонтаж и монтаж вентиляторных установок на градирнях при эксплуатации, как правило, рекомендуется производить при помощи передвижных кранов. При отсутствии на предприятии необходимых кранов, и большом количестве секций градирен на проектируемом предприятии, рекомендуется предусматривать в заказных спецификациях проекта водоснабжения, приобретение передвижного крана на пневмоходу типа КС 6362 одесского кранового з-да им. „Январского Восстания."

В отдельных случаях при количестве секций градирен не более 6 и соответствующем технико-экономическом обосновании, возможно предусматривать установку стационарного подъемно-транспортного оборудования.

1.9. Мероприятия по защите конструкций градирен от коррозии учтены при определении сметной стоимости, следующем составе:

а) защита стальных трубопроводов, фасонных частей и деталей должно осуществляться в строгом соответствии с требованиями СНиП 11-28-73, 4.11 г. 28 "Защита строительных конструкций от коррозии." (дополнение) СНиП 11-23-76 „Правила производства и приемки работ." Защита строительных конструкций и сооружений от коррозии."

При изготовлении на заводе поверхности конструкций защищаются и огрунтовываются грунтом хс-10 по ГОСТ 9355-60 за один раз.

После установки на место и окончания монтажа конструкции огрунтовываются еще одним слоем и покрываются эмалью ХВ-785 в четыре слоя

б) стальные трубопроводы, укладываемые в грунт, покрываются многослойной битумной изоляцией;

в) крепленные изделия оцинковываются или кодмируются;

г) элементы из древесины, в готовом для сборки виде, пропитываются в заводских условиях под давлением, соевым антисептиком „Препаратом ХМ-5 для пропитки древесины" по ГОСТ 13321-73

Глубина пропитки не менее 3мм.

1.10. Типовой проект разработан в соответствии с действующими строительными нормами правилами проектирования обеспечивающими взрывную и взрывопожарную и пожарную безопасность при выполнении правил безопасности.

Противопожарные мероприятия при эксплуатации градирни должны соблюдаться с учетом конкретных условий объекта

Противопожарные мероприятия при строительстве градирен должны разрабатываться при составлении проекта организации строительства также, с учетом конкретных условий. Для обеспечения проти-

вопозарной безопасности сварочные работы должны быть закончены до момента возводимых элементов

2. Технологическое оборудование градирен

2.1. Вентилятор марки 2ВГ70 устанавливается наверху каждой секции градирни и имеет следующую техническую характеристику:

— производительность м ³ /ч	1100000
— статический напор, кг/см ²	16
— число лопаток	3
— диаметр ротора, мм	7000
— тип электродвигателя	ВАСО 15-23-34
— мощность, кВт	75
— напряжение, в	380
— частота тока, гц	50
— скорость вращения, об/мин	170
— ток статора, а	192
— КПД, %	87.5
— коэффициент мощности	0.85
— кратность максимального момента	1.8
— кратность пускового момента	0.5
— масса двигателя, кг	3500
— охлаждение двигателя	воздушное
— масса Вентиляторной установки в полном комплекте, кг	8400

Вентилятор поставляется Ашхабадским заводом нефтяного машиностроения им. 50-летия СССР (г. Ашхабад, ул. Царя, 41). В комплект заводской поставки входят ступица с лопатками, патрубок выхлопной и электродвигатель.

Изготовитель электродвигателя ВАСО15-23-34 Московский электромеханический завод им. Владимира Ильича (113093 Москва, М-93).

2.2. Водозаборные решетки устанавливаются перед вентилятором, над водораспределительной системой, с целью уменьшения выноса капель воды через патрубок вентилятора. Решетки жалюзийного типа изготавливаются из пиломатериалов в виде рам из брусьев, с двумя рядами жалюзий из досок, установленные в них с наклоном под 60°

		Привязан		
		ТП 901-6-62 ПЗ		
		Градирни с вентиляторами 2ВГ70 брызгальные с секциями площадью 92м ² с каркасом из железобетонных элементов		
		стандарт	лист	лист
		Р	1	5
		Общие указания (начало).		
		Госстрой СССР СОЮЗВОДОКАНАЛПРОЕКТ г. Москва		

ИПОВОК ПИРЕКЛ ЧИ-0-02

2.3. Водораспределительная система градирен напорная с разбрызгивающими соплами выполняется из стальных отдельных натяжных деталей. Сопла устанавливаются на распределительных трубах с направлением факела вверх. Сопла полистироловые изготавливаются по индивидуальным заказам по листу НВ-6 настоящего альбома.

Водораспределительная система каждой секции градирни рассчитана на расход воды характерных расходов воды 750 и 1000 м³/ч.

Характеристика водораспределительной системы градирен приведена в нижеприведенной таблице.

Расход воды на секцию м ³ /ч	Плотность орошения м ² /м ² ч	Диаметр сопел мм	Количество сопел шт.	Привязочный расход сопла м ³ /ч	Напор сопла м
750	4.0	32×16	210	3.5	3.0
1000	5.2	32×16	270	3.7	3.5

2.4. Воздухонаправляющие щиты выполняются в виде блоков из полиматериалов соосны не ниже I сорта, с влажностью не более 25%, и подвешиваются на тросах к нижнему ярусу блок каркаса градирни.

2.5. Радиально-циклонные козырьки устанавливаются над воздухо-подводящими аппаратами с целью организации потока входящего воздуха в градирню, а также с целью защиты со стеновыми щитами градирни.

2.6. Водосборные бассейны выполняются раздельными для каждой секции градирни и оборудуются трубопроводами: переливными, грязевыми и отводящими. Над отводящими трубами устанавливаются защитные решетки.

3. Указания по привязке проекта.

3.1. Привязка типового проекта градирни осуществляется на основании технико-экономических обоснований по выбору типа и размера градирен.

3.2. При привязке проекта следует определить степень агрессивности воздействия обратной воды и окружающей среды на конструкцию градирни.

В случаях, когда предусмотренные в проекте способы антикоррозийной защиты конструкции недостаточны, следует предусмотреть по специальному проекту повышенную антикоррозийную защиту, или же обработку воды с целью исключения агрессивности.

3.3. При привязке проекта должно предусматриваться благоустройство территории расположения градирен, в виде газона или асфальтового покрытия и подъездные дороги для прохода кранового оборудования на пневмоходу.

3.4. Количество секций градирен для системы оборотного водоснабжения определяется на основании теплотехнического расчета, исходя из количества охлаждающей воды, перепада температур в системе между нагретой и охлажденной водой и расчетных метеорологических параметров атмосферного воздуха, в районе строительства. Следует иметь в виду, что практический предел охлаждения воды на градирне обеспечивается при разрыве 4-5°С, между температурой охлажденной воды (t₂) расчетным значением температуры атмосферного воздуха по влажному термометру (T_в).

3.5. Водораспределительную систему следует подобрать по полученному, в результате теплотехнического расчета, расходу охлажденной воды на градирне.

Пропускная способность системы проверяется по производительности сопел по графику на листе НВ-6 данного альбома. Следует иметь в виду, что расчетное давление у сопел для создания устойчиво-

го факела разбрызгивания - в пределах 2.5-4.0 м

В случаях когда разработанные в проекте системы (см. п. 2.3) не будут пропускать полученного расчетного расхода воды, следует пропускную способность системы увеличить или уменьшить за счет изменения числа сопел на водораспределительных трубах.

3.6. Для районов строительства градирен с низкими температурами воздуха, при привязке проекта градирен, следует предусмотреть сбор в бассейны теплой воды без разбрызгивания для подержания необходимого температурного режима.

С этой целью на стояках, подающих теплую воду, предусматривается дополнительно отводящая труба ф 20 мм с задвижкой.

3.7. Энергоснабжение вентиляторных градирен, в части выбора источника питания, категории надежности, осуществляется при привязке проекта в комплексе для всех сооружений оборотного цикла и обуславливается требованиями обслуживаемых производственных установок.

3.8. Управление двигателями вентиляторов рекомендуется предусматривать из помещения насосной станции, со щита общего для всех сооружений оборотного цикла, с использованием общего дежурного персонала.

Необходимость применения всех режимов управления вентиляторами, предусмотренных в проекте в составе автоматического, дистанционного местного и реверсивного уточняется при привязке проекта.

4. Указания по эксплуатации Вентиляторных градирен.

4.1. Обеспечение расчетных параметров охлаждения воды в градирне во многом зависит от качества строительно-монтажных работ, подлежащих выполнению в строгом соответствии с проектом. На стадии при жарошем качестве построенных градирен, для достижения высокого эффекта охлаждения воды, при эксплуатации надо соблюдать ряд условий. Обшивки наружные стены и внутренние перегородки должны всегда содержаться в исправном состоянии и быть герметичными. Все случайные неплотности и отверстия должны своевременно заделываться. Требования к соблюдению высокой герметичности относятся также к конструкциям выхлопных патрубков. Канфурная часть патрубков должна быть плотной, без щелей и зазоров примыкать к покрытию градирни. Щели между отдельными секторами патрубков по высоте в поперечных стыках должны быть плотными.

4.2. Воздухонаправляющие щиты должны находиться в исправном состоянии, в количестве предусмотренном проектом.

4.3. Водораспределительная система градирни должна разбрызгивать воду равномерно по всей площади. Необходимо периодически осуществлять осмотр не реже одного раза в месяц, и своевременно очищать сопла.

4.4. Водоподъемные решетки должны перекрывать всю площадь градирни без проветров. Места, где трудно обеспечить их плотную установку, необходимо закрыть щитами из досок по месту. При работе градирни наличие щитов должно пред-

ставлять табу на водоупорных решетках не допускается:

4.5. Водосборные бассейны градирен необходимо содержать в чистоте своевременно удаляя накопивающуюся загрязненную воду.

4.6. Вентиляторы градирни должны обеспечивать подачу воздуха в количестве 110000 м³/ч.

Следует уделять особое внимание их исправному состоянию обеспечивающему надежную работу градирни.

— Монтаж, разборку, ремонт, пуск в работу необходимо осуществлять в полном соответствии с инструкцией завода поставщика оборудования.

— Зазор между лопастями вентилятора и обечайкой должен равномерно выдерживаться по всей окружности в пределах до 20 мм.

— Каждую смену необходимо проверять на шум равномерность шума, создаваемого вентилятором.

В случаях завывания, ударов лопастей по патрубку, дрязжания и повышенной вибрации, вентилятор останавливается для устранения причин неисправности.

— Балансировку лопастей вентиляторов проверять не реже одного раза в квартал.

— Крепительные узлы электродвигателя к опорам, лопастей вентилятора к ступице, выхлопного патрубка к элементам покрытия проверять не реже одного раза в неделю.

— Следить за состоянием защитных антикоррозионных покрытий и своевременно их восстанавливать.

4.7. Обслуживание вентиляторов на градирнях ремонтом производится с помощью передвижного крана.

Ориентировочные веса деталей вентиляторного оборудования, кг: ступица - 200, лопатка 1шт. - 220, электродвигатель в сборе без воды 3600.

При ремонте электродвигателя демонтируется ротор с верхним подшипниковым щитом весом 1507 кг. Статор, как правило, перемещения при ремонте не требует.

4.8. Ремонтные работы следует производить в холодные периоды года или в часы суток с пониженной температурой воздуха.

4.9. В холодные периоды года рекомендуется выключать вентиляторы на градирне из работы для осуществления охлаждения воды с естественной циркуляцией воздуха и тем самым экономить электроэнергию, а зимой одновременно предупреждать переохлаждение воды и образование наледей. В зимнее время температура охлажденной воды должна быть не ниже 15°С.

Режимы работы вентиляторов определяются в процессе эксплуатации в зависимости от условий климата и производства.

4.10. При осмотре и ремонте градирни ходите по водоупорным решеткам разрешается после укладки временных настилов из досок.

После окончания работ настилы необходимо убрать.

				ТМ 501-Б-62 ПЗ			
Имя, кат.	Ялтынский	М		Градирни с вентиляторами 2570 размещены с секциями площадью 192м ² с каркасом из металлических элементов.			
Проект	Зайцева	Зайца		Стальной лист	лист	лист	
Цепной	Волкова	Волк		Р	2		
Ст. инж.	Озерова	Оз		Общие указания. (окончание)			
Рук. бур.	Степанов	Степ					
П. инж. пр.	Ступова	Ступ					
П. инж. пр.	Ступова	Ступ					
П. инж. пр.	Ялтынский	М		Генеральный отдел СНОВАТОРПРОЕКТА г. Москва			
П. инж. пр.	Трубилов	Тру					
ЦНБ. И.							

Стыки между элементами сборных конструкций, а также между сборными и монолитными конструкциями выполняются без открытых стальных закладных деталей

5.15. В градирнях, строящихся в сейсмических условиях, ригели 2^{го}, 3^{го} ярусов устанавливаются на опорные элементы, которые следует снимать после замоноличивания стыков, за исключением опорных элементов по оси „В“, которые после установки ригелей следует обетонировать.

В градирнях, строящихся в районах с расчетной сейсмичностью 7 и 8 баллов, ригели 2^{го}, 3^{го} ярусов следует устанавливать на опорные элементы, привариваемые к колоннам. После установки ригелей все опорные элементы следует обетонировать.

5.16. Монтаж каркаса градирни, строящейся в сейсмических условиях, рекомендуется производить в следующей последовательности:

а) в стаканы днища водосборного бассейна устанавливают и временно закрепляют нижние железобетонные колонны и панели, а на монолитные элементы стен бассейна — стальные колонны; после выверки железобетонные элементы замоноличивают;

б) после достижения бетоном в стыках не менее 70% проектной марки по прочности на сжатие на колонны устанавливают и приваривают поперечные и продольные ригели 1^{го} яруса; на ригели устанавливают и приваривают балки; нижние панели временно закрепляют между ветвями ригелей;

в) в стаканы, образованные ригелями 1^{го} яруса, устанавливают и временно закрепляют верхние колонны с прикрепленными к ним опорными элементами под ригели 2^{го} яруса; стыки ригелей и балок замоноличивают;

г) после достижения бетоном в стыках не менее 70% проектной марки по прочности на сжатие, на опорные элементы устанавливают и временно закрепляют ригели 2^{го} яруса;

Таблица 1

Наименование отклонений	Величина допускаемого отклонения в мм
Смещение осей колонн и панелей в 1 ^{ом} ярусе	± 5
Отклонение отметок верха колонн и панелей 1 ^{го} яруса	± 5
Отклонение осей колонн от вертикали в 4 ^{ом} ярусе	± 12
Отклонение отметок верха ригелей	± 5
Смещение осей ригелей относительно разбивочных осей колонн	± 5
Отклонение размеров зазоров между колоннами каркаса и внутренними гранями стаканов ригелей	
в 1 ^{ом} ярусе	± 10
в 4 ^{ом} ярусе	± 14

д) к колоннам прикрепляют опорные элементы под ригели 3^{го} яруса; на опорные элементы устанавливают и временно закрепляют ригели 3^{го} яруса;

е) стыки ригелей и панелей замоноличивают; опорные элементы по оси „В“ обетонируют;

ж) после достижения бетоном в стыках не менее 70% проектной марки по прочности на сжатие монтажные опорные элементы снимают.

Монтаж каркаса градирни, строящейся в районах с расчетной сейсмичностью 7 и 8 баллов, рекомендуется производить в той же последовательности, но все опорные элементы следует приваривать к верхним колоннам, а затем обетонировать.

5.17. При выверке и временном закреплении колонн, ригелей и панелей перед замоноличиванием не следует применять деревянные клинья, не извлекаемые из стаканов в процессе бетонирования.

5.18. Соединение железобетонных элементов на сварке следует производить в соответствии с техническими требованиями альбома III настоящего типового проекта.

5.19. Замоноличивание стыков железобетонных элементов и обетонирование опорных элементов следует производить в соответствии с техническими требованиями альбома III настоящего типового проекта

5.20. Отклонения от проектных положений при монтаже сборных конструкций каркаса должны быть не больше приведенных в табл. 1.

5.21. На ригелях и балках 1^{го} яруса каркаса закрепляется подвесная конструкция оросителя

5.22. По стальным колоннам по осям „А“ и „Д“ устанавливаются сливные козырьки из стали для отвода в водосборный бассейн воды, стекающей по внутренней стороне продольной обшивки.

5.23. Покрытие градирни выполняется из железобетонных плит, криволинейные участки примыкания к коллектору вентилятора из рифленой стали. Покрытие укладывается слой асфальта.

5.24. Для подъема на градирню устанавливается стальная двухмаршевая лестница; для прохода внутрь градирни запроектированы люки в покрытии и стремянки.

5.25. На покрытии и в зоне входных окон градирни предусмотрено устройство ограждений из стальных элементов

				ТП 901-6-62 ПЗ		
				Градирни с вентиляторами 2ВГ70 брызгальные с секциями площадью 192м ² с каркасом из ж.б. элементов		
Привязка				Стация	Лист	Листов
				Р	4	
				Общие указания (продолжение)		Госстрой СССР ПРОМСТРОЙПРОЕКТ МОСКВА
Изм. №				Рук. БР Любимов	Инж. ПА Геништа	Инж. Власкин

5.26. Антикоррозионную защиту стальных конструкций следует выполнять:

а) конструкций внутри градирни (опоры вентиляторов, опоры водораспределительной системы, стальные колонны, элементы подвесных конструкций, элементы крепления обшивки и ветровой перегородки) — оцинкованием при толщине покрытия 150 микрон или окраской с применением эпоксидной смолы: грунтом ЭП-00-10 один слой, эмалью ЭП-773 три слоя;

б) конструкций, для которых возобновление антикоррозионной защиты возможно в процессе эксплуатации градирни (лестница, стремянки, элементы покрытия, ограждения, сливные козырьки), окраской грунтом ФЛ-03К два слоя (первый слой — на заводе металлоконструкций, второй слой — перед покраской эмалью) и эмалью ХВ-124 три слоя;

в) элементов крепления плит покрытия — оцинкованием при толщине покрытия 150 микрон.

Оцинкование следует выполнять в соответствии с требованиями СНиП II-23-73. Сварные швы и прилегающие места цинкового покрытия, поврежденные при сварке, должны быть очищены от шлаковых образований и подвергнуты дополнительной защите цинковым протекторным грунтом.

Окраску следует выполнять в соответствии с требованиями „Рекомендаций по защите стальных и железобетонных строительных конструкций лакокрасочными покрытиями“ НИИЖБ (Стройиздат, 1973).

5.27. Обшивка наружная и межсекционная запроектирована из асбестоцементных волнистых листов по ГОСТ 16233-77.

5.28. Для обеспечения долговечности обшивки асбестоцементные листы должны быть пропитаны на всю глубину петролатумом или каменноугольным пеком в соответствии с „Временными техническими условиями по применению пропиточной гидроизоляции для асбестоцементных конструкций градирен“ (ВСН-04-65 /ГПКНЭ СССР), разработанными ВНИИГ им. Б.Е. Веденеева (Ленинград, К-220, Гжатская ул., 21).

При соответствующем технико-экономическом обосновании допускается выполнять окрасочную гидроизоляцию асбестоцементных листов с применением эпоксидной смолы: обе поверхности листа окрашивать

грунтом ЭП-00-10 один слой, эмалью ЭП-773 три слоя. Окраску следует выполнять в соответствии с требованиями „Рекомендаций по защите от коррозии стальных и железобетонных строительных конструкций лакокрасочными покрытиями“ НИИЖБ (Стройиздат, 1973).

5.29. Приборы для крепления асбестоцементных листов разработаны по аналогии с МРТУ 7-5-61 „Технические условия на приборы для крепления асбестоцементных листов усиленного профиля“. Приборы должны быть оцинкованы при толщине покрытия 150 микрон.

5.30. Листы обшивки должны устанавливаться сверху вниз.

5.31. Для герметизации обшивки в горизонтальные и вертикальные стыки листов следует укладывать прокладки из изола по ГОСТ 10296-71, а места примыкания обшивки к внутренним стенам водосборного бассейна следует заделывать битумной кровельной мастикой согласно СНиП III-20-74.

5.32. Для обеспечения расчетных условий работы строительных конструкций на динамические воздействия от вентиляторов следует:

а) сборку и наладку вентиляторов осуществлять с обязательным участием шеф-монтажа завода-поставщика вентиляторов;

б) тщательно балансировать вентиляторы; горизонтальная инерционная сила отбалансированного вентилятора не должна превышать 90 кгс при расчетной скорости вращения 170 об/мин.;

в) рекомендуется устанавливать на градирнях вибровыключатели типа ВВ-10Б (разработаны институтом „Уральский Промстройинипроект“), автоматически отключающие вентиляторы в случаях, когда горизонтальная инерционная сила превышает заданное значение.

5.33. Для обеспечения пожарной безопасности при строительстве не допускается производство сварочных работ после установки на градирнях деревянных оросителей, водоуловительных решеток, воздухонаправляющих щитов и ветровых перегородок.

5.34. Для обеспечения долговечности строительных конструкций в процессе эксплуатации необходимо:

а) при отрицательных температурах наружного

воздуха поддерживать высокую тепловую нагрузку путем увеличения плотности орошения (например, за счет отключения части секций или градирен водооборотного блока); минимально допустимая тепловая нагрузка определяется с учетом конкретных условий эксплуатации;

б) при агрессивной оборотной воде — ее предварительно обрабатывать с целью исключения агрессивных компонентов;

в) при отключении части секций или градирен в зимнее время — выполнять, в случае необходимости, мероприятия по предотвращению промерзания основания водосборного бассейна (например, за счет циркуляции воды в бассейне);

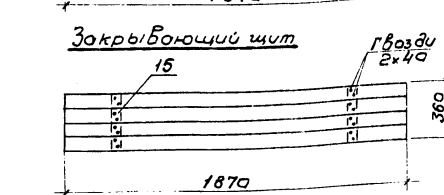
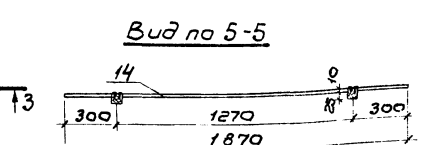
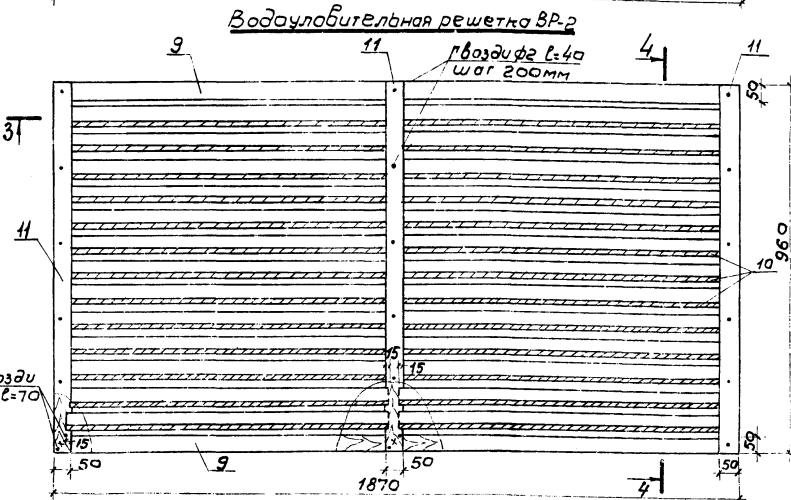
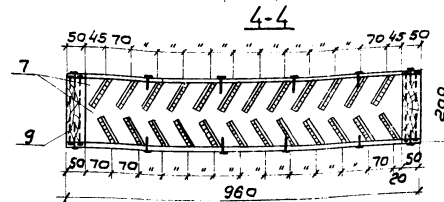
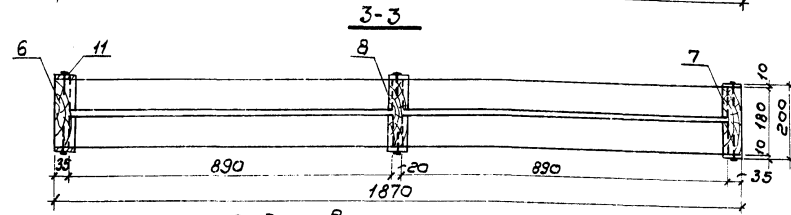
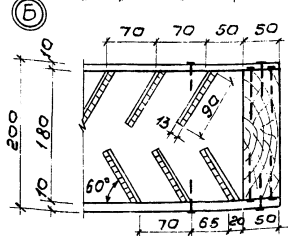
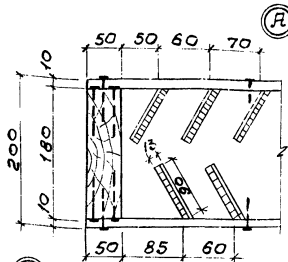
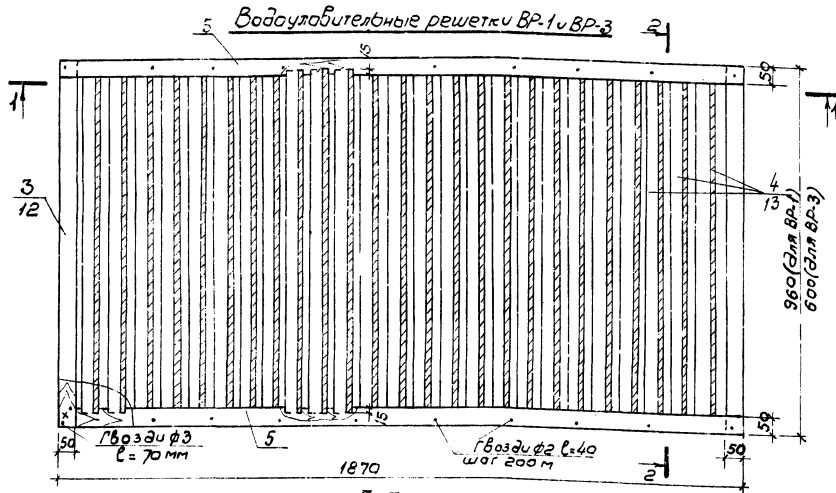
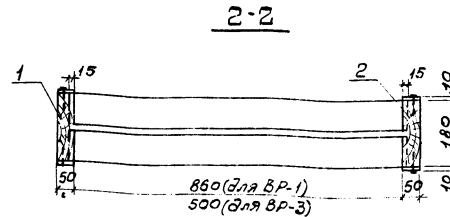
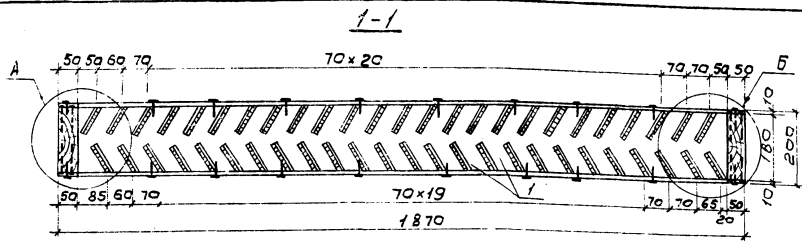
г) систематически проводить технические осмотры и своевременный ремонт поврежденных мест конструкций;

д) возобновлять по мере износа антикоррозионную защиту конструкций;

е) систематически балансировать вентиляторы с целью ограничения инерционных сил (см. п. 5.32);

ж) при ремонте градирен сварочные работы допускается производить только после демонтажа всех деревянных элементов.

				ТП 901-6-62 ПЗ		
				ГРАДИРНИ С ВЕНТИЛЯТОРАМИ 2ВГ70 БРЫЗГАЛЬНЫЕ С СЕКЦИЯМИ ПЛОЩАДЬЮ 192 м ² С КАРКАСОМ ИЗ Ж.Б. ЭЛЕМЕНТОВ		
ПРИВЯЗАН				СТАДНЯ	ЛИСТ	ЛИСТОВ
				Р	5	
РУК. БР. Любопытова				ОБЩИЕ УКАЗАНИЯ (ОКОНЧАНИЕ)		
Пл. инж. пр. Генништа						
Инв. №				Госстрой СССР ПРОМСТРОЙПРОЕКТ Москва		
				Иач. СКО-1 Власкин		



Спецификация гвоздей на водоуловительную решетку и закрывающий щит

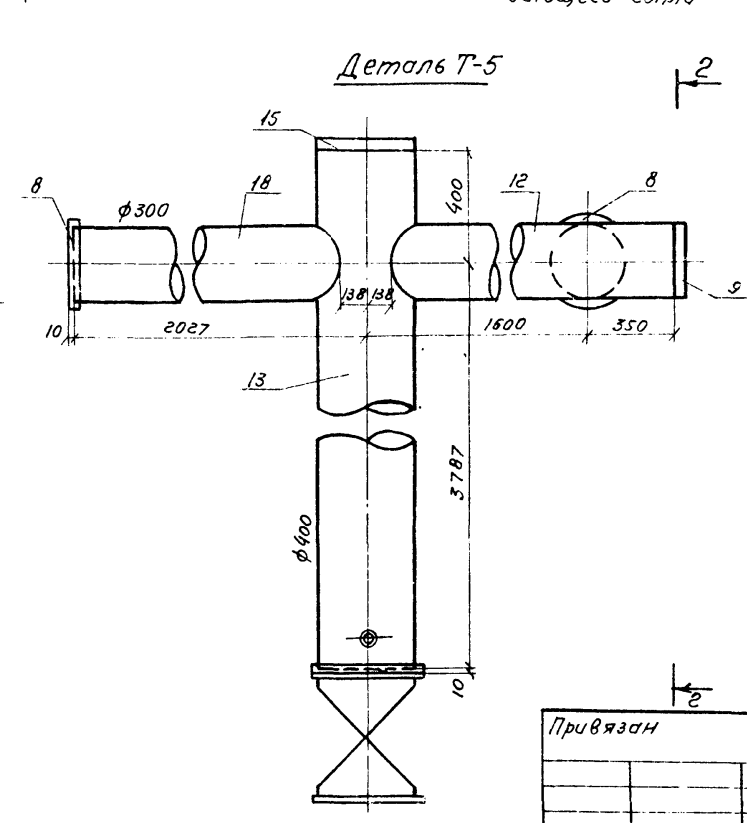
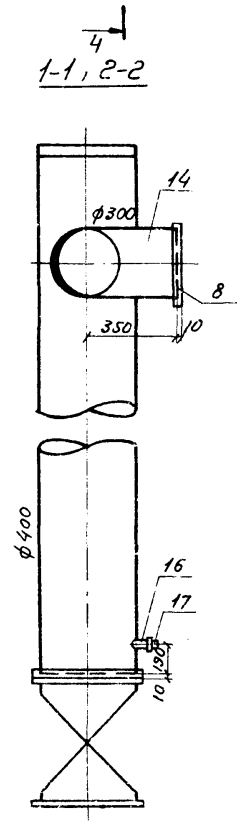
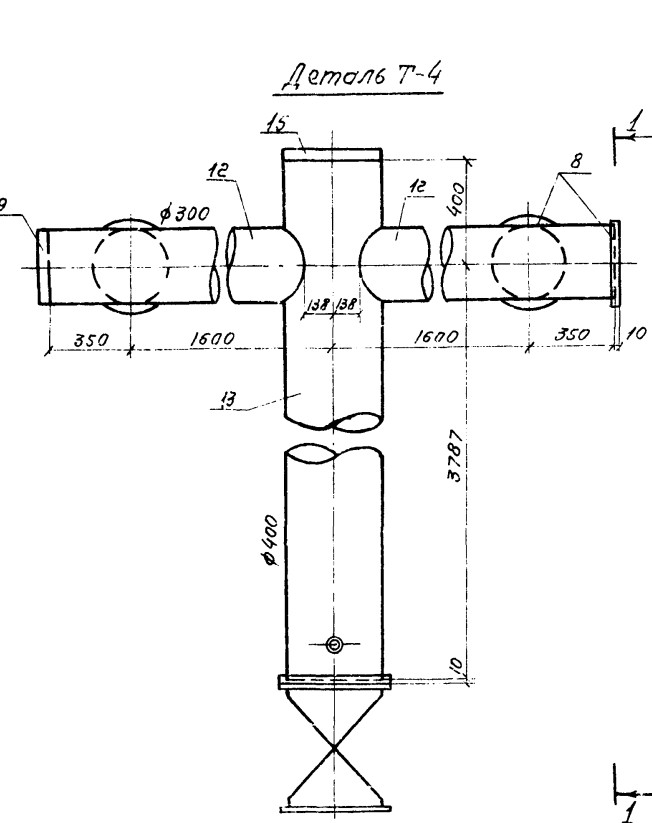
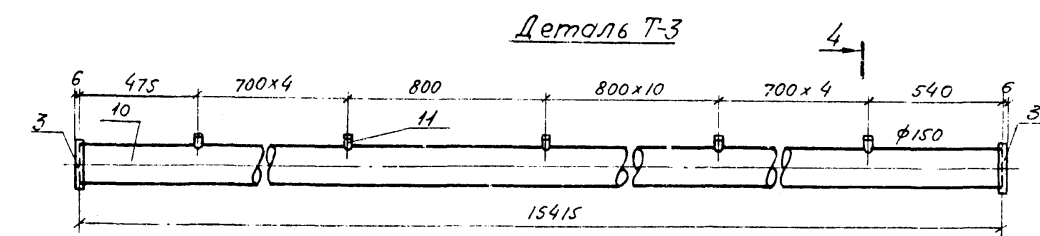
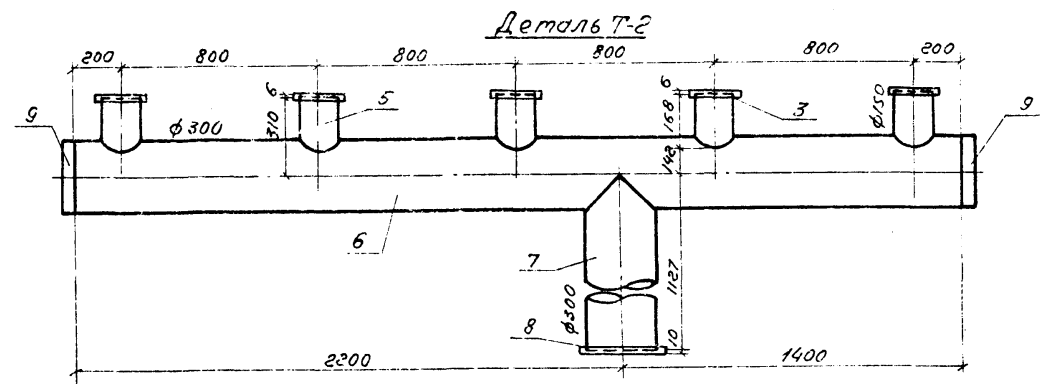
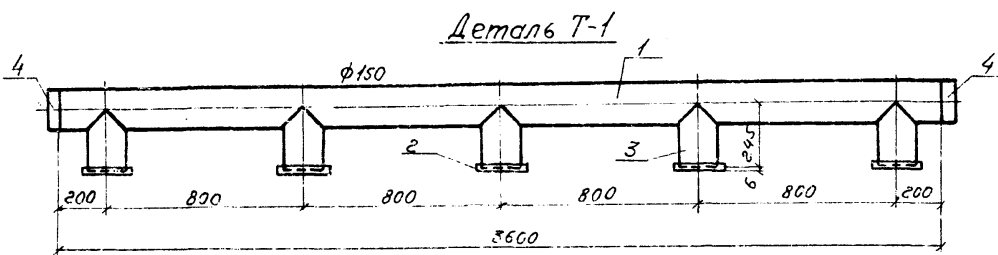
N п.п.	Наименование	Кол-во шт.	Масса кг.
1	Гвозди строительные оцинкованные К2х40	120	0,12
2	Гвозди строительные оцинкованные К3х70	56	0,21

Спецификация решеток и закрывающих щитов на градирни

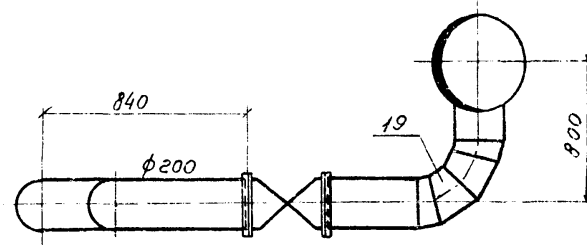
N п.п.	Наименование	Количество штук	
		для 2х секций градирни	для 3х секций градирни
1	Водоуловительная решетка ВР-1	102	156
2	Водоуловительная решетка ВР-2	86	127
3	Водоуловительная решетка ВР-3	10	10
4	Закрывающий щит	56	84

1. Элементы водоуловительных решеток и закрывающих щитов изготавливаются из пиломатериалов сосны не ниже 2-го сорта, влажность не более 25%. Пиломатериалы - доски, бруски - должны быть чистообрезные, нестроганые, без абзола, продольного покорабления и непараллельности плоскостей.
2. При изготовлении элементов отклонения от проектных размеров сечений и отверстий следует принимать согласно СНиП III-76 "Деревянные конструкции. Правила производства приемки работ".
3. Водоуловительные решетки и закрывающие щиты собираются из готовых антисептированных элементов.
4. Антисептирование элементов в готовом для сборки виде производить солевым невымываемым антисептиком "Препаратом ХМ-5 для пропитки древесины" по ГОСТ 13327-73.
5. Гвозди принять оцинкованными.

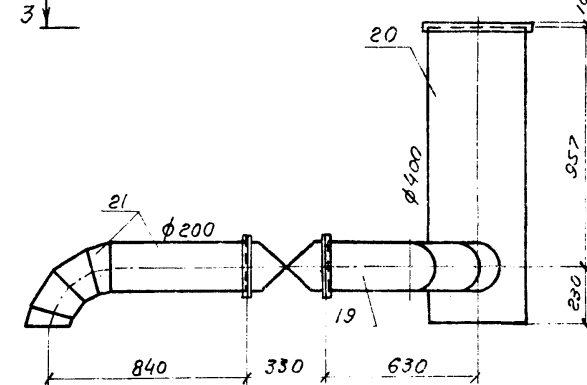
ТП 901-6-62 НБ			
Нормки	Ятловский	ТМ	Градирни с вентиляторами 2870 брызгальными с секциями площадью 192 м ² в корпусе из железобетонных элементов
Проект	Зайцева	Зайцев	
Исполн.	Валкова	Валкова	
Ст. инж.	Дзерова	Дзерова	
Рук. в/р.	Исторядин	Исторядин	
Инж.пр.	Стулева	Стулева	Водоуловительные решетки и закрывающий щит (начало)
Инж.спец.	Ятловский	ТМ	
Инж.оп.	Гришиков	ТМ	Госстрой СССР СОИЗВОДКОНПРОЕКТ г. Москва



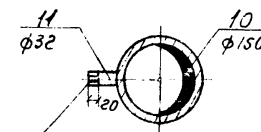
Вид по 3-3



Деталь Т-6



4-4



Нарезка трубная 1/4" с=20мм для приведения разбрызгивающего сопла

Спецификация материалов на детали водораспределительной системы

Марка	№ поз	Наименование	Материал	Фу мм	Длина мм	Кол-во шт	Масса, кг		
							шт	общ	Марк
Т-1	1	Труба 159x4,5	ст	150	3600	1	61,74	61,74	102,5
	2	Труба 159x4,5	ст	150	245	5	4,20	21,0	
	3	Фланец Ру 2,5	ст	150	-	5	3,43	17,15	
	4	Заглушка 150 с 32	ст	150	-	2	1,30	2,60	
Т-2	3	Фланец Ру 2,5	ст	150	-	5	3,43	17,15	287,2
	5	Труба 159x4,5	ст	150	168	5	2,88	14,40	
	6	Труба 325x6	ст	300	3600	1	169,92	169,92	
	7	Труба 325x6	ст	300	1127	1	53,19	53,19	
	8	Фланец Ру 2,5	ст	300	-	1	9,33	9,33	
Т-3	3	Фланец Ру 2,5	ст	150	-	2	3,43	6,86	277,2
	10	Труба 159x4,5	ст	150	15415	1	264,37	264,37	
	11	Труба 32	ст	32	100	20	0,3	6,0	
Т-4	8	Фланец Ру 2,5	ст	300	-	3	9,33	28,00	520,0
	9	Заглушка 300 с 32	ст	300	-	1	11,60	11,60	
	12	Труба 325x6	ст	300	1812	2	85,53	171,06	
	13	Труба 426x6	ст	400	4187	1	260,22	260,22	
	14	Труба 325x6	ст	300	350	2	16,52	33,04	
	15	Заглушка 400 с 20	ст	400	-	1	15,40	15,40	
	16	Муфта	ст	50	-	1	0,35	0,35	
Т-5	8	Фланец Ру 2,5	ст	300	-	2	9,33	18,66	497,8
	9	Заглушка 300 с 32	ст	300	-	1	11,60	11,60	
	12	Труба 325x6	ст	300	1812	1	85,53	85,53	
	13	Труба 426x6	ст	400	4187	1	260,22	260,22	
	14	Труба 325x6	ст	300	350	1	16,52	16,52	
	15	Заглушка 400 с 20	ст	400	-	1	15,40	15,40	
	16	Муфта	ст	50	-	1	0,35	0,35	
	17	Пробка	чугун	50	-	1	0,35	0,35	
Т-6	19	Труба 219x6	ст	200	1430	1	45,10	45,10	151,3
	20	Труба 426x6	ст	400	1187	1	73,4	73,4	
	21	Труба 219x6	ст	200	1040	1	32,80	32,80	

Выборка деталей на градирни

Кол-во деталей	Т-1	Т-2	Т-3	Т-4	Т-5	Т-6
Для 2 ^х секционной градирни	6	6	30	2	2	4
Для 3 ^х секционной градирни	9	9	45	3	3	6

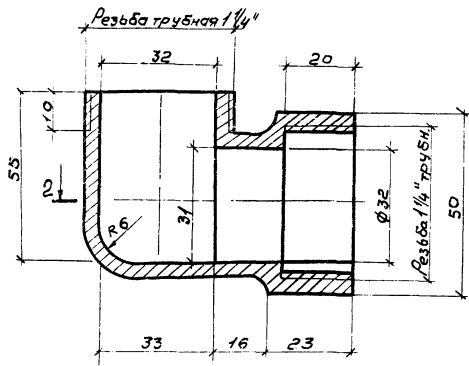
- Данный лист смотрите совместно с листами ИВ-5 альбомов ИЧ1,2
- Трубы водораспределительной системы окрашиваются антикоррозийным покрытием (см. альбом I).
- Сварка производится электродами Э-42А.
- Приварка фланцев должна быть проведена так, чтобы болтовые отверстия соединяемых деталей совпадали и обеспечивали рабочее положение деталей по проекту.

ТН 901-6-62 - ИВ					
Нормант	Япоцкий	И.И.	Градирни с вентиляторами 28Г70 брызгальные с секциями площадью 192м² с каркасом из железобетонных элементов		
Проверил	Зайцева	Л.И.			
Исполнил	Волкова	Е.И.			
Ст. инж.	Озерова	Л.И.			
Рук. бриг.	Христофорид	Л.И.			
Гл. инж. пр.	Стулова	О.И.	Водораспределительная система при гидравлической нагрузке 1000 м³/ч		
Гл. спец.	Япоцкий	И.И.	Детали.		
Нач. отд.	Трубников	И.И.			
Привязан			Стация	Лист	Листов
			Р	4	
ИВ. №			Госстрой СССР		
			СОИЗВОДОКАНАЛПРОЕКТ		
			г. Москва		

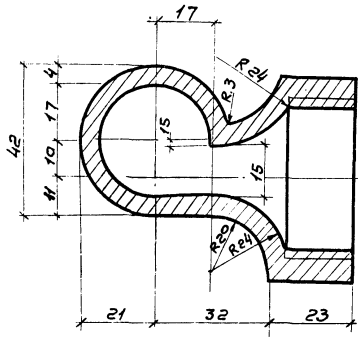
ИЛВВМ I

Глобоу проект УИ-6-62

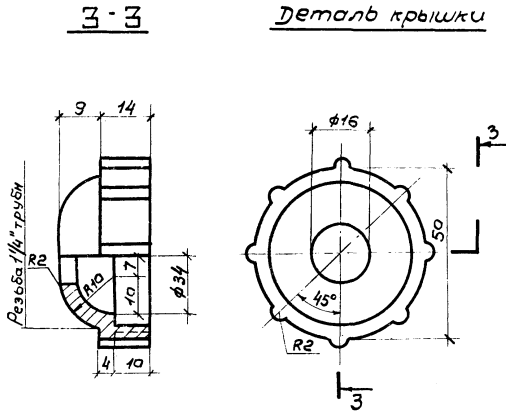
1-1



2-2

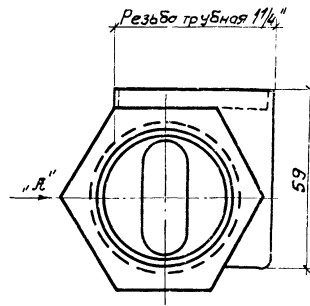


3-3

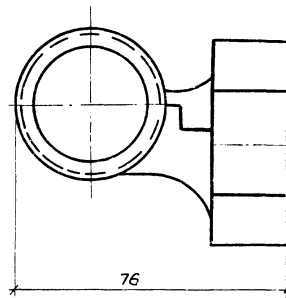


Деталь крышки

Вид А



Деталь корпуса



Общий вид

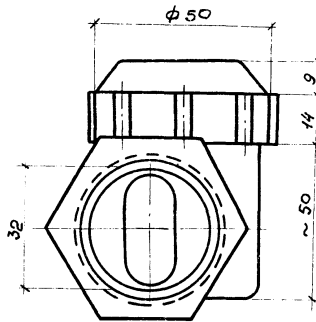
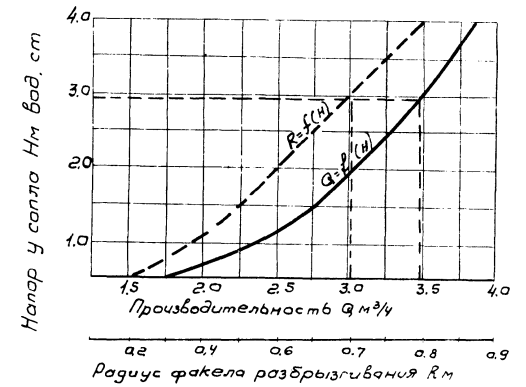


График зависимости Q и R от H

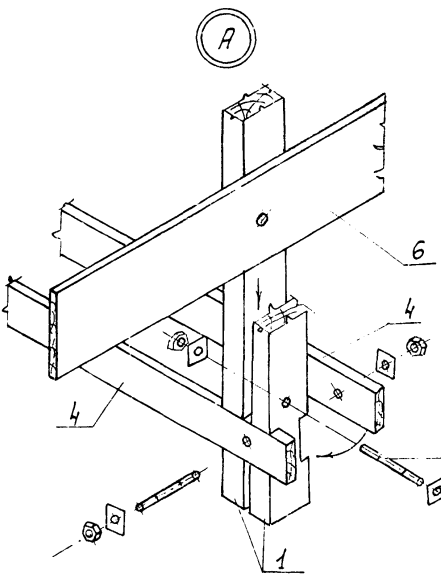
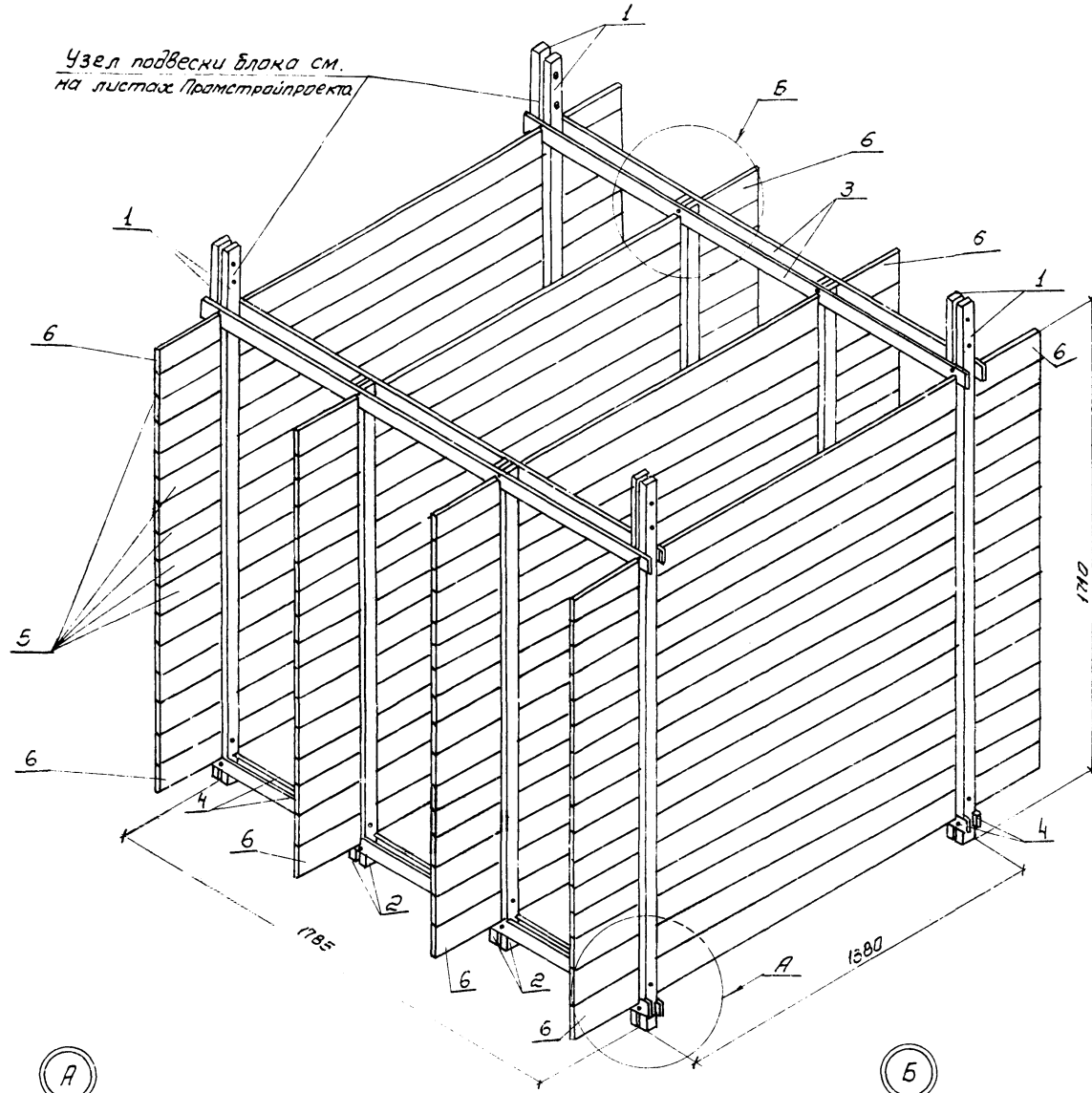


1. Материалом для изготовления сопел является полиэтилен низкого давления, высокой плотности, а так же другие пластмассы, удовлетворяющие следующим требованиям: вязкость не ниже 50 кг/см², предел прочности при растяжении не менее 250 кг/см², при изгибе не менее 200 кг/см², теплоустойчивость не ниже +70°С, морозостойкость не выше -50°С и водопоглощение не более 0,3-0,5%. Пластмассы должны быть стойкими против агрессивного воздействия воды при величине РН в пределах 5-12.
2. Сопла должны быть плотными, не иметь раковин, впадин и трещин. Внутренние поверхности должны быть гладкими. Торцевые поверхности должны быть перпендикулярны к осям проходов, отклонения не должны превышать более 4°.
3. Соединительная часть сопла должна иметь резьбу трубную цилиндрическую. Неуказанные радиусы - 1 мм.

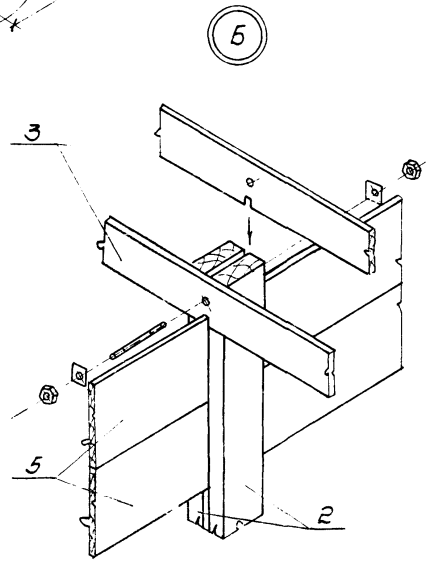
Привязан

			ТП 901-6-62 НВ		
Норм. конт.	Ямпольский	ИИ	Графич. с вент. ил. тарачи збгто брызгалные с секциями площадью 192м² с кожасан уз железобетонных элементов		
Проект	Зойчева	Бокер			
Исполн.	Гостав	ИИ			
Ст. инж.	Озерово	ИИ			
Рук. бр.	Христовича	ИИ	Студия		Лист
Ил. инж. пр.	Ступцова	ИИ	Р		5
Гл. инж.	Ямпольский	ИИ	Госстрой СССР СНХЗВОДОКАНАЛПРОЕКТ г. Москва		
Нач. отд.	Трубиных	ИИ			

Узел подвески блока см.
на листах Промстройпроекта



Шпилька М6
Шайба
Гайка 6



Спецификация блоков воздухонаправляющих щитов на градирни

Наименование	Кол-во, шт
Для 2 ^х секционной градирни	96
Для 3 ^х секционной градирни	144

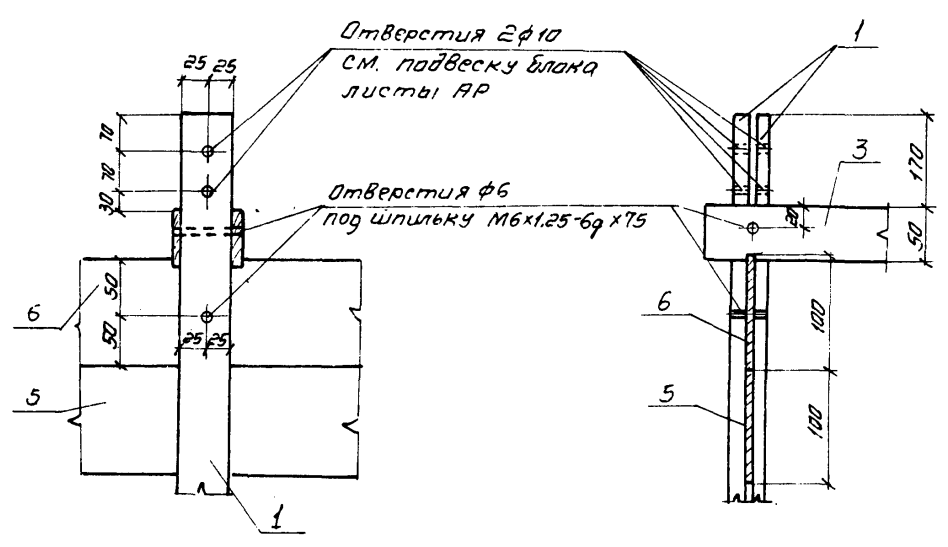
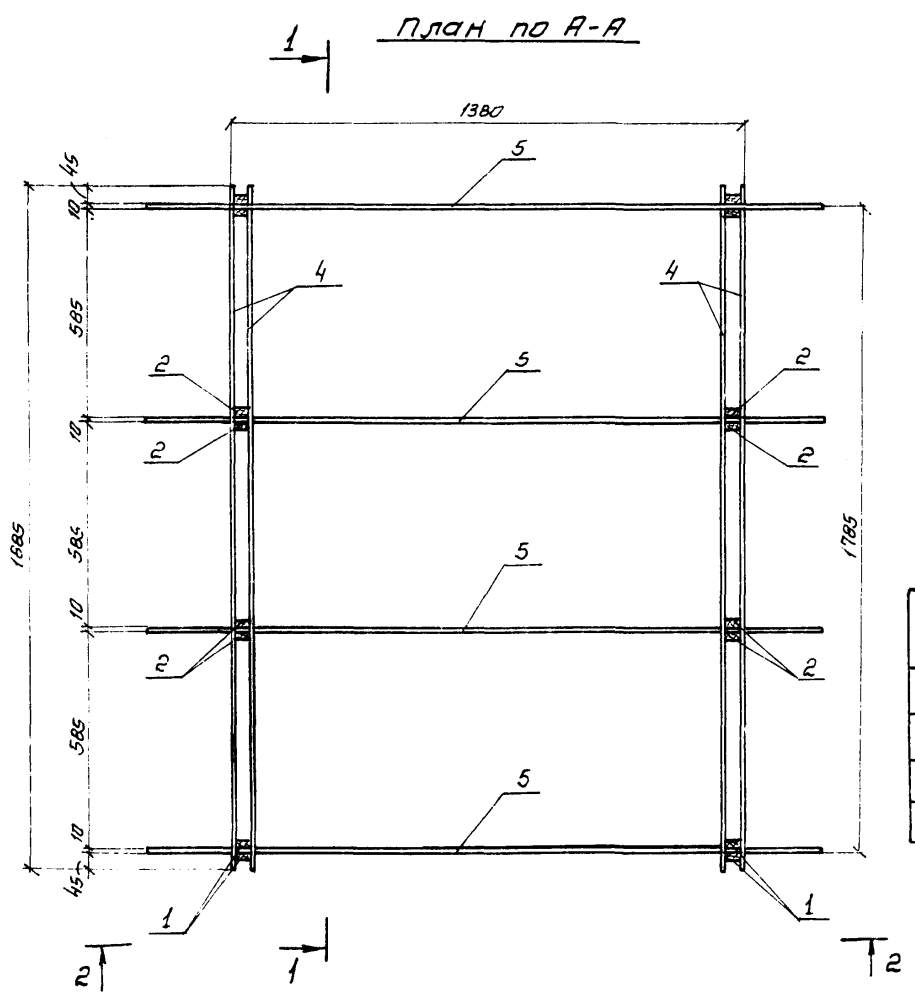
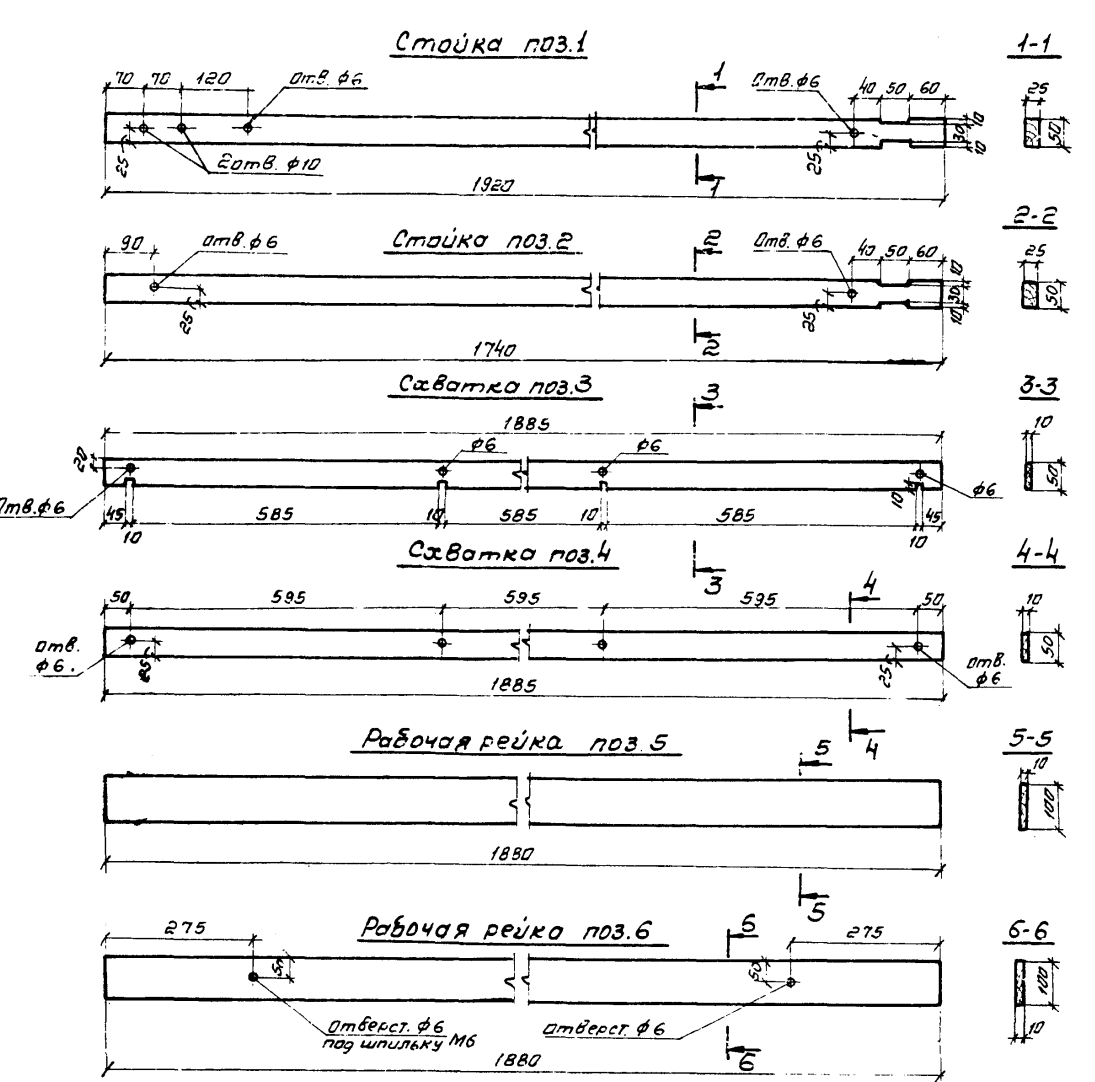
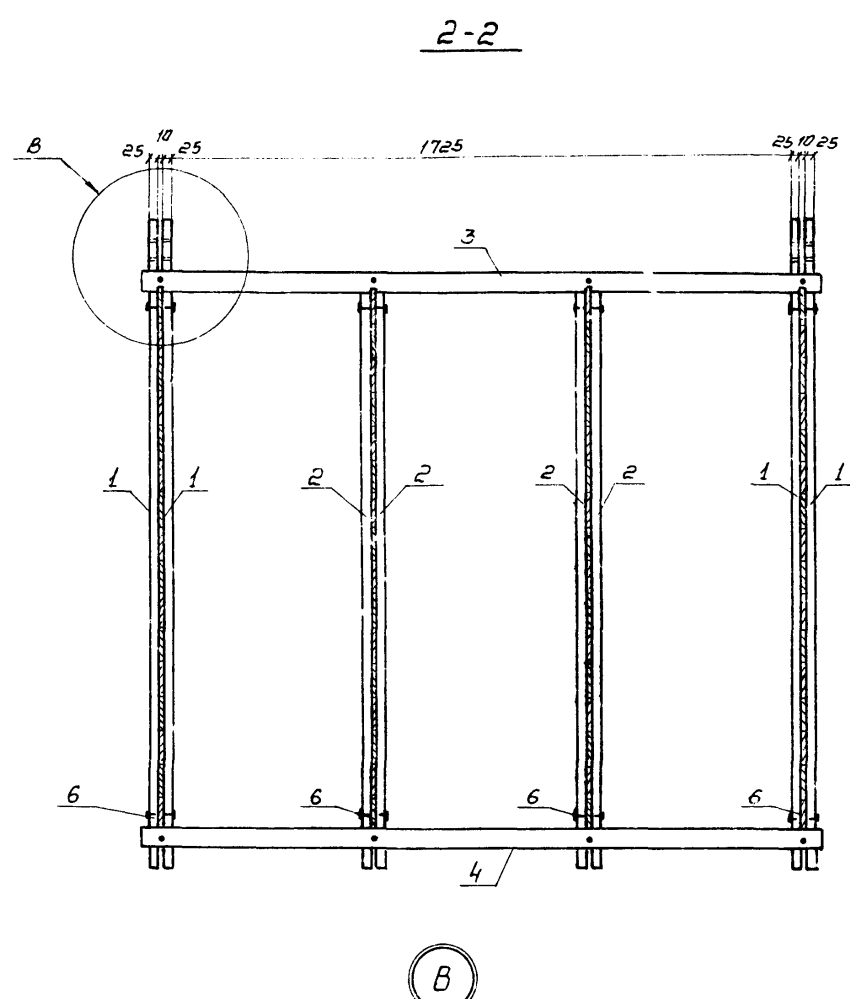
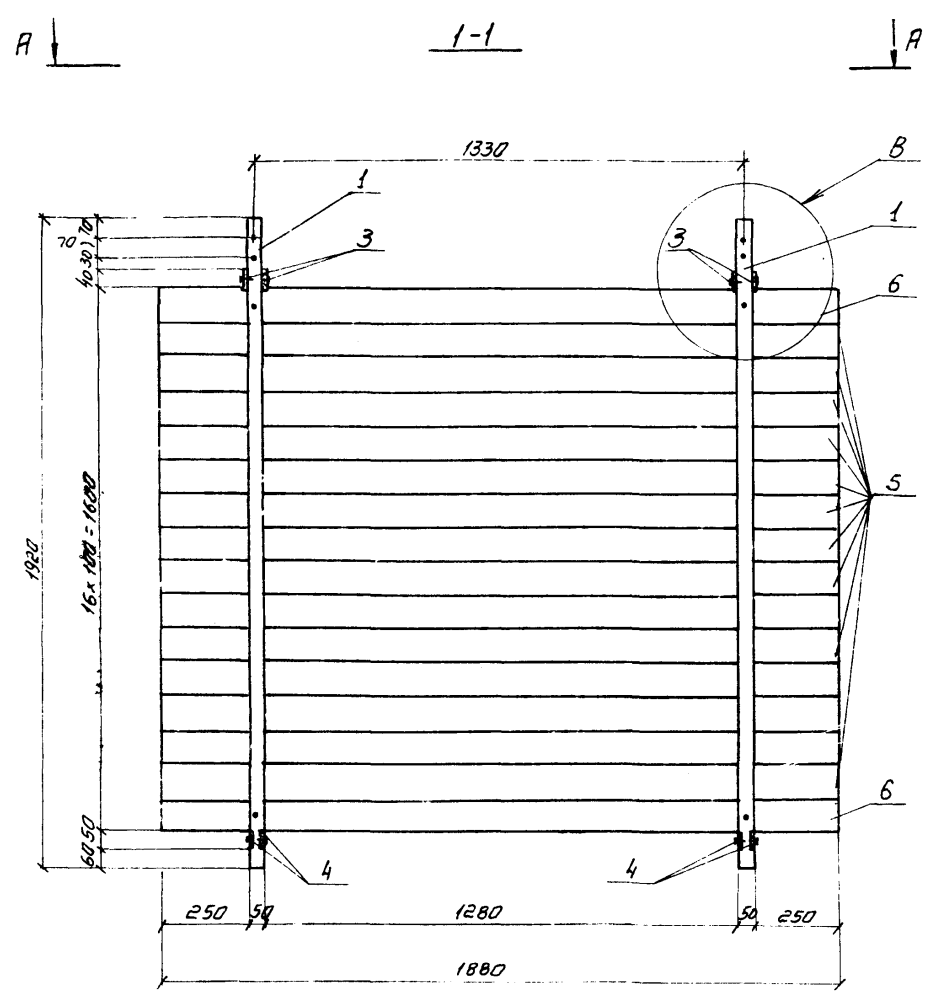
1. Элементы блоков воздухонаправляющих щитов изготавливаются из пиломатериалов сасны не ниже 2^{го} сорта, влажностью не более 25%. Пиломатериалы - доски, бруски - должны быть чистобресные, нестроганые, без обзола, продольного покорабления и неперпендикулярности плоскостей.
2. При изготовлении элементов отклонения от проектных размеров сечений и отверстий следует принимать согласно СНиП III-19-76 "Деревянные конструкции. Правила производства и приемки работ".
3. Блоки воздухонаправляющих щитов собираются из готовых антисептированных элементов.
4. Антисептирование элементов в готовом для сборки виде производить солевым невымываемым антисептиком "Препаратом ХМ-5 для пропитки древесины" по ГОСТ 13327-73.
5. Крепежные изделия принять оцинкованные.

Типовой проект 901-6-62 Альбом I

Изм № 001 Подпись и дата

Привязан.				ТП 911-6-62НВ		
Нарконт	Ямпольский	ММ	Градирни с вентиляторами 2ВГ70 брызгальные с секциями площадью 192м ² с 4-х касом из железобетонных элементов	Стация	Лист	Листов
Проверил	Зайцева	В.А.		Р	6	
Исполн	Антонова	А.В.		госстрой СССР		
Ст. инж.	Озерова	В.В.		СОЮЗВОДКАНАПРОЕКТ		
Руч. бриг.	Христович	В.И.		г Москва		
Пл. инж. пр.	Стрелова	В.И.				
Пл. спец.	Ямпольский	ММ	Блок воздухонаправляющих щитов (Начало)			
Нач. отд.	Трубиных	ММ				

Альбом I
 Типовой проект 901-6-62
 Инв. № подл. Подпись и дата



Спецификация крепежных изделий на блок воздукоаправляющих щитов

№№ п/п	Наименование	Кол-во шт.	Масса кг
1	Шпилька М6 х 1,25-69 х 75	32	0,48
2	Шайба 6 22 х 22 из ст. ленты δ = 1,6	64	0,25
3	Гайка М6 х 1,25, 20	64	0,16
Итого:			~ 0,90

Спецификация древесины на блок воздукоаправляющих щитов.

№№ поз.	Наименование	Сечение, мм	Длина, мм	Кол-во, шт.	Объем, м³	
					шт.	общ.
1	Стойка	25 х 50	1920	8	0,0024	0,019
2	Стойка	25 х 50	1740	8	0,0022	0,018
3	Схватка	10 х 50	1885	4	0,0009	0,004
4	Схватка	10 х 50	1885	4	0,0009	0,004
5	Рабочая рейка	10 х 100	1880	54	0,0019	0,103
6	Рабочая рейка	10 х 100	1880	8	0,0019	0,015
Итого:						0,163

ТП 901-6-62.4Б

Норм.конт. Ямпольский М.И.
 Провер. Зайцева З.И.
 Исполн. Антонова В.И.
 Ст.инж. Озерова В.В.
 Рук.Бриг. Христофориди Р.С.
 Гл.инж.кв. Стулова С.И.
 Гл. спец. Ямпольский М.И.
 Нач. отд. Трубинов В.И.

Графики с вентиляторами 2ВГ70 брызгоалые с секциями площадью 192 м² с кожухом из железобетонных элементов

Стадия лист листов
 Р 7

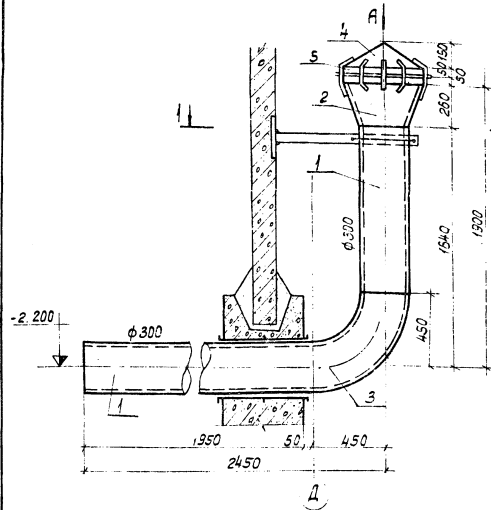
Блок воздукоаправляющих щитов (оканчивание)

Гострой осед
 СООЗВОДОКАНАЛПРОЕКТ
 г Москва

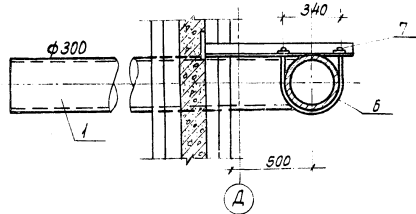
Узел установки переливной трубы

Вид по А

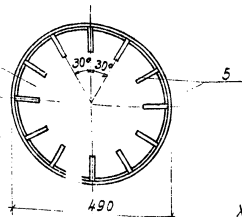
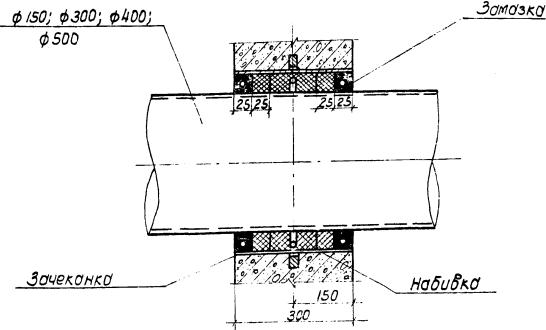
Развертка крышки для переливной трубы



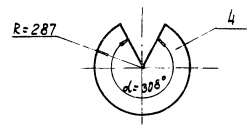
Вид по 1-1



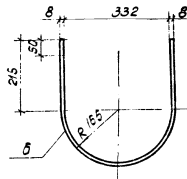
Узел установки сольника



Хомут

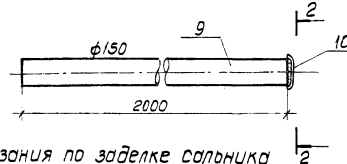


Уголок



Грязевая труба

Вид по 2-2



Указания по заделке сольника

- I. Корпус сольника закладывается в опалубку при бетонировании бассейна по архитектурно-строительным чертежам Проектной группы. Для предохранения патрубка сольника от смещения, он должен быть точно брезан и обе стенки опалубки и приварен к проходящей горизонтальной и вертикальной арматуре.
- II. Зазор между трубой и корпусом сольника плотно набивается пенкой войлока предварительно скрученной в жгут толщи величины зазора. Концы набивки должны быть тщательно зачеканы асбестоцементным раствором, состоящим из 70% цемента марки не ниже 400 и 30% асбестового волокна (по весу не ниже 4-го сорта с добавкой воды в количестве 10-12% от веса асбестоцементной смеси. Асбестовое волокно перед употреблением должно быть распушено и просушено. Наличие в асбестовом волокне комков и посторонних примесей не допускается. Цемент и асбестовое волокно для затворения должно быть тщательно перемешаны для получения однородной смеси. Затворение смеси водой производится непосредственно перед употреблением в дело в количестве требующимся на заделку одного замка.
- III. Мазка для замки составляется из 70% нефтяного битума М-IV и 30% порошка из асбестового волокна.

Спецификация материалов на переливную и грязевую трубы

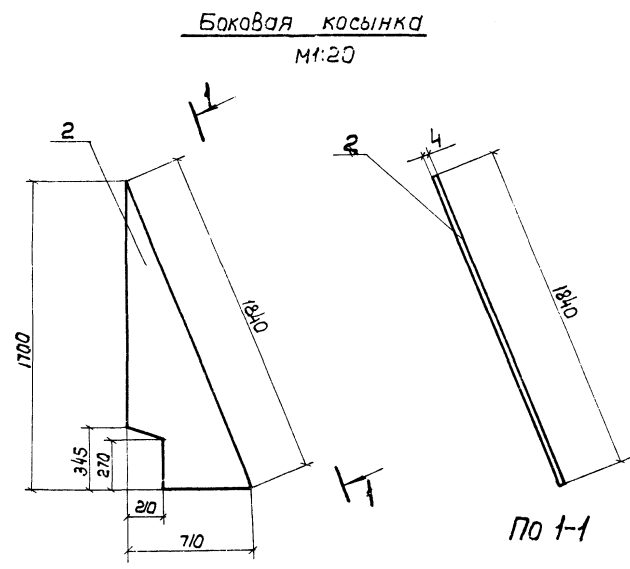
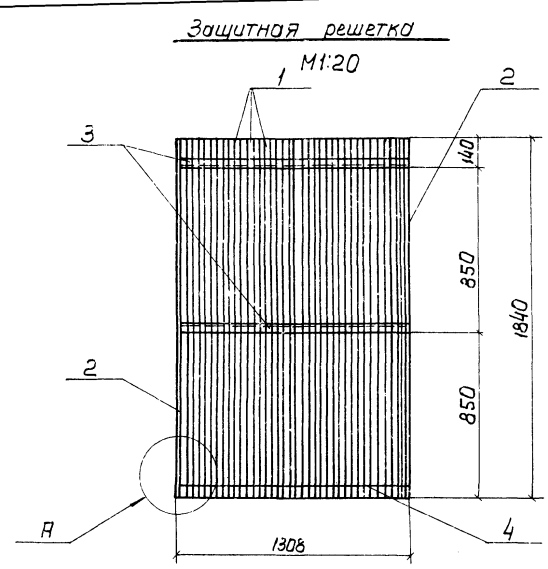
Марка	NN поз.	Наименование	Сечение цилиндра, мм	Длина, мм	Кол-во		Масса, кг		ГОСТ	
					шт.	шт.	общ.	Марку		
Переливная труба	1	Труба 325x6	300	2000 ± 100	1	150.6	150.6		10704-76	
	2	Варанка переливная 6=6			1	16.0	16.0		19903-75	
	3	Отвод 90° 300x25	300		1	44.2	44.2	2225	17375-77	
	4	крышка 6=6мм.			1	11.2	11.2		19903-74	
	5	Прутки	φ6	200	12	0.04	0.5		2590-71	
Крепление переливной трубы	6	Хомут	φ8	950	1	0.38	0.38		2590-71	
	7	Гайка М8			2	0.006	0.012	2.63	5915-70	
	8	Уголок	L50x32x4	900	1	2.24	2.24		8510-72	
Грязевая труба	9	Труба 150x4.5	150	2000	1	34.3	34.3	34.6	10704-76	
	10	Прутья решетки	φ8	165	6	0.04	0.24		2590-71	
Отбавляющая труба	Гидравлическая нагрузка 750 м³/ч на секцию									
	11	Труба 426x6	400	2000	1	124.28	124.28	124.3	10704-76	
	Гидравлическая нагрузка 1000 м³/ч на секцию									
12	Труба 530x7	500	2000	1	180.56	180.56	180.56	10704-76		

1. Место установки трубопроводов в сборных бассейнах смотрите на листах Альбома II Часть 1 и Часть 2.
2. Антикоррозионная защита деталей трубопроводов осуществляется в соответствии с указаниями данного альбома в пункте 1.9.
3. Сварка производится электродами Э-42.

ТН 901-6-62 НВ

Привязан		Табля		Лист	
Р	В				
		водопроводное оборудование бассейна Детали и Узлы			
		Госстрой СССР			
		СНОВОВОДОКАНАЛПРОЕКТ			
		в Москва			

Типовой проект 901-Б-62 Альбом I



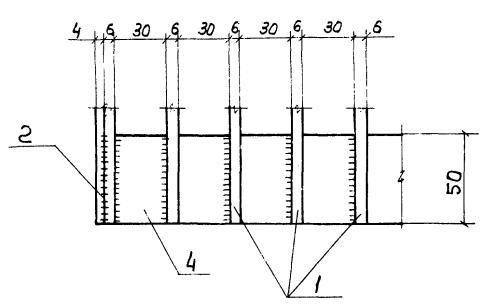
Спецификация материалов на защитную решетку

№ поз.	Наименование	Материал	Длина мм	Кол-во шт.	Масса, кг		ГОСТ
					шт.	Общ.	
1	Круг 6	ст.	1840	37	0.41	15.2	2590-78
2	Боковая косынка из листа 4x710x1700	ст.	1700	2	17.0	34.0	19903-74
3	Уголок 50x50x5	ст.	1300	2	4.9	9.8	8509-72
4	Лист 4x50x1300	ст.	1300	1	2.0	2.0	19903-74
					Итого:		61.0

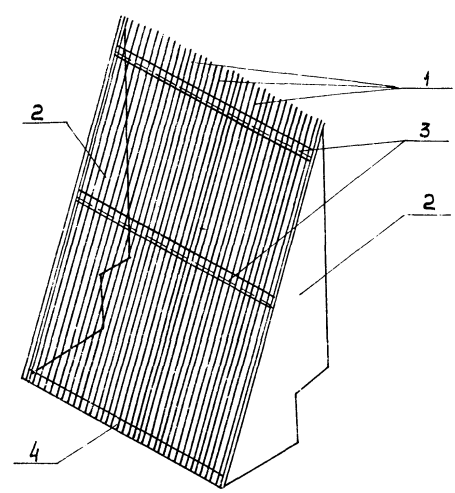
Спецификация решеток на градирни

№ п/п	Наименование	Количество штук	
		для 2х секций градирни	для 3х секций градирни
1	Защитная решетка	2	3

Ⓜ
M1:2



Общий вид защитной решетки



1. Данный лист смотрите совместно с листами НВ-7,8 альбомов II часть 1, 2.
2. Стальные конструкции окрашиваются антикоррозионным покрытием (см. альбом I).

Имя и подпись

Привязан				ТП 901-Б-62 НВ			
Норм. конст.	Ямпольский	Инж.	Зав. пр.	Градирни с вентиляторами 2ВГ70 брызгальные с секциями площадью 192 м ² с каркасом из железобетонных элементов			
Проектир.	Зайцева	Инж.	Зав. пр.	Студия	Лист	Листов	
Исполн.	Гранев	Инж.	Зав. пр.	Р	9		
Ст. инж.	Озерова	Инж.	Зав. пр.	Водопроводное оборудование бассейна.			
Рук. бриг.	Христофоров	Инж.	Зав. пр.	Защитная решетка.			
Гл. инж. пр.	Ступава	Инж.	Зав. пр.	Исполн. с.с.р. СОНЗВОДОКАНАЛПРОЕКТ г. Москва			
Гл. спец.	Ямпольский	Инж.	Зав. пр.				
Нач. отд.	Трудиных	Инж.	Зав. пр.				
Имя №				16558-01 (47)			