

Филиал открытого акционерного общества «Инженерный центр ЕЭС» -
«Фирма по наладке, совершенствованию технологии и эксплуатации
электростанций и сетей ОРГРЭС»

Утверждаю:
Первый заместитель-
Главный инженер
Филиала ОАО «Инженерный центр ЕЭС»-
«Фирма ОРГРЭС»



В.С. Невзгодин

2007 г.

ТЕХНОЛОГИЧЕСКИЕ КАРТЫ ПО СООРУЖЕНИЮ ФУНДАМЕНТОВ НА ВИНТОВЫХ СВЯЯХ

Этап II

1. Разработка второй редакции технологических карт по сооружению фундаментов на винтовых сваях
2. Рассылка второй редакции технологических карт на отзыв в ОАО «СевЗапНТЦ», ООО «СевЗапЭнергосетьстрой»

Договор №2007.114.032

Начальник ЦИВЛ

Р.С. Каверина

Главный специалист, к.т.н.

Н.А. Сенькин

Москва -2007 г.

**ФЕДЕРАЛЬНАЯ СЕТЕВАЯ КОМПАНИЯ
ЕДИНОЙ ЭНЕРГЕТИЧЕСКОЙ СИСТЕМЫ
ОАО "ФСК ЕЭС"**

СОГЛАСОВАНО

Заместитель генерального ди-
ректора – Директор по инжини-
рингу
ОАО «НТЦ электроэнергетики»

_____ А.Л. Петерсон
"___" _____ 2007 г.

УТВЕРЖДАЮ

Генеральный директор
ОАО «НТЦ электроэнергети-
ки»

_____ В.Н. Вариводов
"___" _____ 2007 г.

**ТЕХНОЛОГИЧЕСКИЕ КАРТЫ
ПО СООРУЖЕНИЮ
ФУНДАМЕНТОВ НА ВИНТОВЫХ СВЯЯХ**

Москва, 2007 г.

Содержание

	Стр.
Введение	4
1. Общие положения	5
2. Описание технологического процесса	7
2.1 Характеристика строительной площадки и свайного фундамента башни	7
2.2 Кустовая установка винтовых свай	9
2.3 Устройство стальных ростверков	12
3. Комплект технологических карт №1 (ТК I) по устройству кустов винтовых свай типа СВЛ-256	15
3.1 Технологическая карта ТК I-1 (односвайный куст)	15
3.2 Технологическая карта ТК I-2 (двухсвайный куст)	19
3.3 Технологическая карта ТК I-3 (трёхсвайный куст)	24
3.4 Технологическая карта ТК I-4 (четырёхсвайный куст)	28
3.5 Технологическая карта ТК I-6 (шестисвайный куст)	33
4. Комплект технологических карт №2 (ТК II) по устройству стального ростверка для винтовых свай типа СВЛ-256	38
4.1 Технологическая карта ТК II-1 (односвайный ростверк)	39
4.2 Технологическая карта ТК II-2 (двухсвайный ростверк)	43
4.3 Технологическая карта ТК II-3 (трёхсвайный ростверк)	47
4.4 Технологическая карта ТК II-4 (четырёхсвайный ростверк)	52
4.5 Технологическая карта ТК II-6 (шестисвайный ростверк)	56
5. Список литературы	61
Приложение I. Технические характеристики универсальной буровой машины	
УБМ-85	62

ВВЕДЕНИЕ

Представленный технологический комплекс по устройству фундаментов на винтовых сваях включает два комплекта технологических карт, разработанных в соответствии с Техническим проектом «Унифицированные конструкции на винтовых сваях для опор ВЛ 35-500 кВ» (НИЛКЭС Филиала ОАО «Северо-Западный энергетический инжиниринговый центр» «Севзапэнергопроект – Западсельэнергопроект») [1].

Комплект №1 (ТК I) состоит из пяти технологических карт по устройству кустов винтовых стальных свай типа СВЛ-256¹: ТК I-1 – для 1-ой сваи; ТК I-2 – для 2-х свай; ТК I-3 – для 3-х свай; ТК I-4 – для 4-х свай; ТК I-6 – для 6-ти свай в кусте). Комплект №2 (ТК II) включает пять технологических карт по устройству стального ростверка для винтовых свай типа СВЛ-256: ТК II-1 – для 1-ой сваи; ТК II-2 – для 2-х свай; ТК II-3 – для 3-х свай; ТК II-4 – для 4-х свай; ТКII-6 – для 6-ти свай в кусте.

Комплекты карт ТК I (1-6) и ТК II (1-6) разработаны на устройство фундаментов, предназначенных для установки стальных опор воздушных линий электропередачи (ВЛ) и антенно-мачтовых сооружений связи (АМС) в условиях Северной строительноклиматической зоны, в основаниях из талых и сезонно-мерзлых песчаных грунтов.

Карты предназначены для использования проектными, строительномонтажными и эксплуатирующими организациями при разработке проектно-сметной документации и проектов производства работ при строительстве, реконструкции и эксплуатации ВЛ и АМС с применением современных высокоэффективных машин и механизмов отечественного и зарубежного производства, снабженных манипуляторами для кустового бурения скважин и завинчивания винтовых стальных свай типа СВЛ-256.

Преимущества винтовых свай при устройстве фундаментов по сравнению с железобетонными забивными и буроопускными сваями определяются, прежде всего, отсутствием «мокрых процессов», повышенной устойчивостью фундаментов при воздействии сил морозного пучения грунта, реализацией заземляющей функции, а главное - значительным сокращением временных и трудовых затрат при одновременном сокращении единиц применяемой техники, особенно при сооружении фундаментов в условиях Северной строительноклиматической зоны.

¹ Обозначение: СВЛ-256 – свая винтовая с литым наконечником для талых грунтов, ствол – стальная труба диаметром $d=219$ мм, лопасть диаметром $D=500$ мм, длина сваи $L=6,0$ м [1]

1 ОБЩИЕ ПОЛОЖЕНИЯ

Винтовые сваи имеют достаточно долговременный опыт применения при строительстве и эксплуатации опор ВЛ и АМС в разных климатических и инженерно-геологических условиях. В научно-исследовательской лаборатории конструкций электросетевого строительства (НИЛКЭС) института «Севзапэнергопроект» (А.И.Курносков, В.Н.Железков, А.В.Горелов, В.М.Сафронов, П.И.Романов) с 70-х годов совместно со строителями (тресты «Севзапэлектросетьстрой», «Комиэнергострой» и «Мегионэлектросетьстрой») и машиностроителями разработаны как основы теории расчета и проектирования, так техники и технологии изготовления и погружения стальных винтовых свай и анкеров в талые и вечномерзлые грунты. В 1983 году был создан опытный образец установки для завинчивания анкеров (свай) УЗА-1 на базе трелевочного трактора ТДТ-55А с максимальным крутящим моментом 50 кНм. Установка УЗА-2 была предназначена для завинчивания анкеров и свай как в обычные (талые), так и в твердомерзлые грунты на базе более мощного трактора ТТ-4, отличающегося повышенной проходимостью и маневренностью. Следующая установка УЗА-5 позволяла развивать крутящий момент до 100 кНм с погружением свай при диаметре винтовой лопасти до 1,0 м [2].

Натурные испытания винтовых свай, которые проводились в 60-70-е годы XX века на испытательном полигоне Фирмы «ОРГРЭС» в г.Хотьково Московской области (Л.В.Яковлев, В.Г.Орлов, А.И.Орлова), высветили основную проблему винтовой сваи – ненадежное закрепление в грунтовом основании в связи со срывом винтовой поверхности или «разбуриванием» скважины вместо завинчивания, при этом несущая способность сваи на выдергивание снижается не менее чем в 10 раз. Главная причина указанного негативного явления заключалась в отсутствии сваезавинчивающего оборудования, обеспечивающего требуемый крутящий момент и наличие соответствующей пригружающей силы, совместно приводящих к закручиванию сваи по непрерывной винтовой линии, которую в свою очередь должна обеспечивать конструкция сваи.

В настоящее время ОАО «Завод Стройдормаш» в г.Алапаевске разработана принципиально новая установка УБМ-85 для производства работ по завинчиванию винтовых свай. Установка УБМ-85 состоит из базового автомобиля Урал-4320, гидроманипулятора с телескопической стрелой, снабженного механизмом завинчивания МВ-85 и специальным патроном-захватом для строповки свай (рис.1.1). Основные технические характеристики установки УБМ-85 представлены в табл. Приложения.

Основные технологические отличиями установки УБМ-85 является создание крутящего момента до 85 кНм, обеспечивающего погружение широколопастной сваи с диаметром лопасти 0,5-0,85 м на глубину до 6-10 м, и наличие манипулятора КМУ-400 с телескопической стрелой грузоподъемностью 400 кНм, обеспечивающего возможность закручивания нескольких свай с одной стоянки в рабочем секторе до 200°.

Указанная техника сбалансирована под усовершенствованные конструкции стальных винтовых свай с пологой лопастью, которые разработаны в НИЛКЭС Филиала ОАО «Северо-Западный энергетический инжиниринговый центр» - Институт «Севзапэнергопроект – Западсельэнергопроект» (СЗЭСИ) и производятся по ТУ 5264-053-002398553-2006 в ОАО «Завод Стройдормаш» (Алапаевск) и ООО «Завод винтовых свай» (Екатеринбург). Широколопастные сваи предназначены для завинчивания в талые грунты, имеют лопасть непостоянной ширины, которая начинается на конце литого винтового наконечника из чугуна 35Л и плавно переходит на его цилиндрическую часть при постепенном увеличении ширины (диаметра). Аналогичную форму также имеют винтовые сваи со сварными конструкциями наконечника и лопасти. Вышеуказанная конструкция винтового наконечника с пологой лопастью обеспечивает снижение величины крутящего момента и минимизацию осевой пригружающей силы (рис.1.2).



Рис. 1.1 - Универсальная бурильная машина для образования лидерных скважин и завинчивания винтовых свай УБМ-85 (слева) и бурильно-крановая машина БКМ-515 (справа)

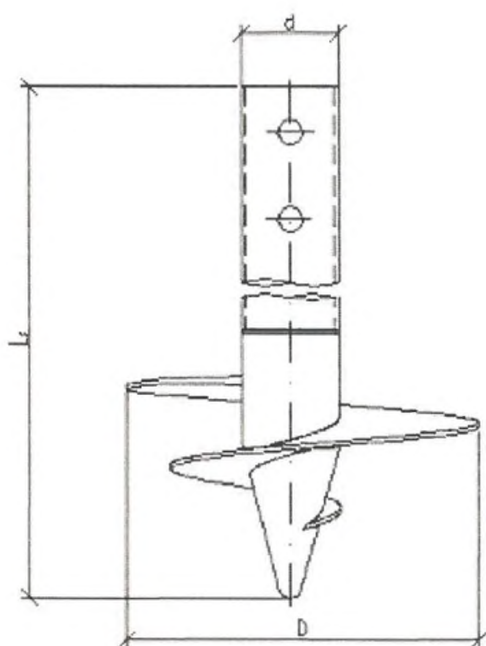


Рис. 1.2 – Стальные винтовые сваи СВЛ-256 с литым наконечником, предназначенные для применения в условиях талых и сезонно-мёрзлых грунтов

2. ОПИСАНИЕ ТЕХНОЛОГИЧЕСКОГО ПРОЦЕССА

2.1 Характеристика строительной площадки и свайного фундамента башни

Необходимые данные для построения технологических карт определялись при фото-, кино- и хронометрировании процессов по устройству фундаментов для башни сотовой связи высотой 81,0 м на приполярной площадке пос. Геофизиков (севернее г.Новый Уренгой) в июне 2007 года. По данным ФГУП «Уренгойфундаментпроект» площадка характеризуется следующими инженерно-геологическими условиями: талый грунт – песок крупной, средней и мелкой фракции (крупности), светло-серый, линзами слабозелезненный, сыпучемерзлый, с глубины 1,3 м – средней плотности, малой степени водонасыщения, мощность 5 м; вечномерзлые грунты (ВМГ) неслюжающегося типа с глубины 5,8-11 до 13,5 м. Подземные воды располагаются на отметках водоупоров - вечномерзлых грунтов, на глубине 5,8 – 6,0 м. Глубина сезонного слоя промерзания-оттаивания также соответствует кровле ВМГ – 5,8-6,0 м.

На основании данных инженерно-геологических изысканий и нагрузок генпроектировщик СЗЭСП запроектировал фундамент РРС-3 из шести винтовых металлических свай СВЛ-256, объединенных двухуровневым стальным ростверком (рис.2.1). По проекту СЗЭСП регламентируется закручивать сваи в лидерные скважины глубиной 4,0 м диаметром 220 мм, равным диаметру ствола сваи 219 мм. Проектная глубина погружения свай СВЛ-256 – 4,75 м.

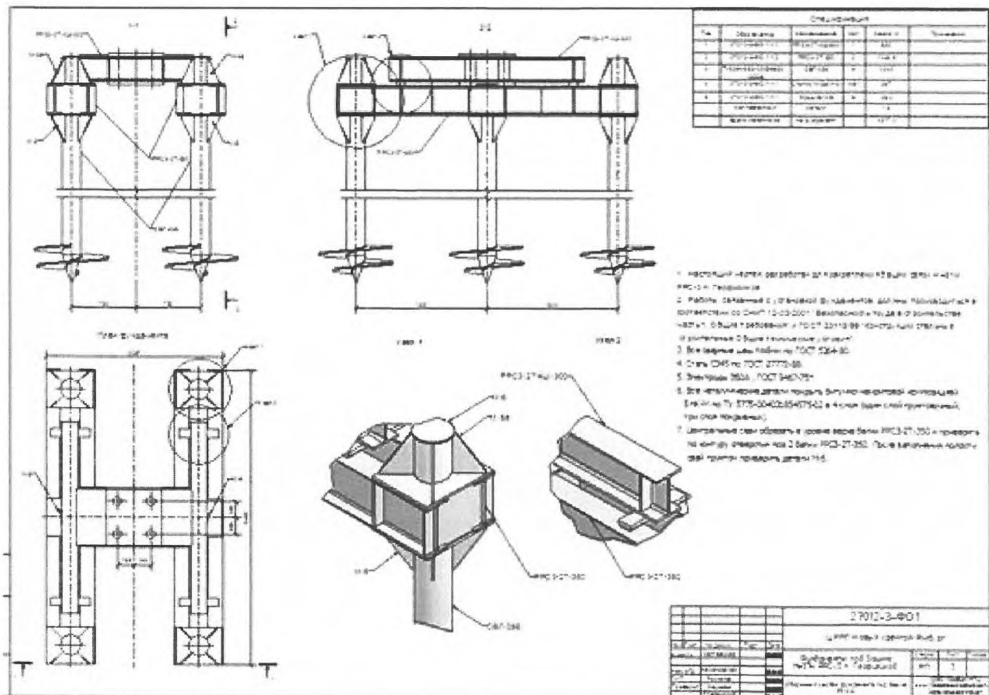


Рис. 2.1. Шестисвайный куст и стальной ростверк (расход стали класса С345 – 2,25 тн) фундамента РРС-3 для одной ноги радиобашни высотой Н=81,0 м

Схема сборки ростверка фундамента РРС-3: 1) на сваи привариваются элементы, образующие опорный столик; 2) на столики трёх свай устанавливается продольная нижняя балка с установкой двух верхних столиков, а на неё – продольная средняя балка; 3) две средние балки объединяются поперечной балкой верхнего уровня с опорной плитой, на которую

опирается нога башни. Крепление башмака башни к опорной плите ростверка производится посредством болтов, а соединения всех элементов фундамента между собой – при помощи сварки электродами типа Э50-А (основной катет – 8 мм). Сваи и ростверк изготавливаются из стали класса С345 по ГОСТ 5264-80 (марка 09Г2С по ГОСТ 27772-88) и защищаются от коррозии битумно-наиритовой композицией БНК-М по ТУ 5775-004-31854575-02. Общая толщина заводского покрытия (грунтовка – 1 слой, покраска – 3 слоя) – 150 мкм.

Указанный фундамент является универсальной конструкцией для установки опор ВЛ и башен АМС в талых и сезонно-мёрзлых песчаных грунтах; например, для радиобашни высотой $H=81,0$ м требуется 4 таких фундамента с расстоянием между осями – 10,0 м. По проекту максимальные значения нагрузок на один фундамент РРС-3: сжимающие – 1400 кН; выдергивающие – 1155 кН; горизонтальные – 120 кН; момент в опорном узле башмака – 16 кН·м.

Натурный эксперимент по завинчиванию свай СВЛ-256 в лидерные скважины, имеющие проектный диаметр 220 мм, а затем разбуренные двухвитковым буром диаметром 500 мм до глубины 4,0 м, не увенчался успехом в связи с тяжелым мёрзлым песчаным грунтом на нижних отметках слоя сезонного промерзания-оттаивания (1,5-4,5 м от наружной поверхности), сливающимся с кровлей ВМГ мерзлым песчаным грунтом на глубине 4,0-4,5 м и ниже. Поэтому было реализовано авторское техническое решение с проходкой скважин буром диаметром 500 мм со шнековой частью до глубины 5,0 м и выбором разбуренного грунта из скважины до отметки 3,0 м. Машинной УБМ-85 (можно другой сваезавинчивающей машиной с максимальным моментом не менее 85 кН·м) производилось погружение винтовой сваи без ее завинчивания до глубины 3,0 м с уплотнением разбуренного грунта в скважине непосредственно сваей. Далее производилось медленное ввинчивание сваи до заданной отметки (-4,75 м) с контролем вертикальности и момента закручивания, который должен быть в интервале 80-90 кН·м, т.е. $M_{\text{МИН}} = 80 \text{ кН}\cdot\text{м} \leq M_{\text{ЗАВ}} \leq M_{\text{МАКС}} = 85-90 \text{ кН}\cdot\text{м}$. При недозаглублении следует поднять сваю из скважины, выбрать из скважины соответствующий объем разбуренного грунта (песка) машиной БКМ-515, а затем повторить закручивание. При переаглублении сваи следует поднять сваю, добавить из отвала необходимый объем разбуренного грунта (песка) и повторить закручивание. При наличии пазух (полости между стволом фундамента и стенками скважины) требуется выполнить их засыпку разбуренным грунтом из котлована (песком) с послойным уплотнением глубинной трамбовкой или дополнительным поливом, а с поверхности – ручной вибротрамбовкой. Кроме того, в обязательном порядке требуется засыпка разбуренным грунтом внутренней полости сваи во избежание её промораживания и морозного выпучивания сваи.

Данная технология апробирована в натуральных условиях на всех 24 сваях СВЛ-256, установленных на данной площадке. В июле 2007 года результативность предложенной методики подтверждена натурными испытаниями анкерной сваи СВЛ-256 на расчетные нагрузки: несущая способность анкерной сваи на выдергивание составила 240 кН при вертикальном перемещении 8,6 мм, что не превысило допустимого значения – 20 мм [3-5]. Следовательно, фактическая несущая способность куста из 6-ти винтовых свай на выдергивающую нагрузку составляет - $6 \cdot 240 \cdot 0,9 = 1296 \text{ кН} > 1155 \text{ кН}$, т.е. условие 1-ой группы предельных состояний выполняется. Здесь $\gamma_c = 0,9$ - дополнительный коэффициент условий работы сваи в песке согласно п.13.6, табл.13.1 (пп.1-6) [6] для выдергиваемых свай в составе куста с числом свай не меньше 4-х.

Таким образом, предложенная технология проверена контрольными испытаниями винтовой сваи с целью проверки соответствия несущей способности свай расчетным сжимающей и выдергивающей нагрузкам, установленным в проекте, в соответствии с ГОСТ 5686-94. «Грунты. Методы полевых испытаний сваями» [4]. При этом контролировались величина нагрузки и соответствующее ей вертикальное перемещение сваи после выдержки нагрузки до стабилизации скорости перемещения.

2.2 Кустовая установка винтовых свай

До начала основных работ выполняется организация подъездной дороги, отсыпка строительной площадки до требуемого уровня, планировочные работы и обеспечение надлежащего водоотведения строительной площадки.



Рис.2.2 - Разгрузка и складирование свай СВЛ-256на стройплощадке; геодезические работы по разбивке осей котлованов - скважин



Рис. 2.3 - Бурение скважины (котлована) буром со шнеком диаметром 500 мм в сезонно-мёрзлых песчаных грунтах на глубину до 5,0 м (БКМ-515); светлые объёмы – мерзлый разбуренный песчаный грунт

Затем последовательно выполнялись следующие основные работы, представленные на рис. 2.2 – 2.8 и относящиеся к технологическим картам Комплекта №1 – ТК-I (1-6): погружно-разгрузочные работы; геодезические работы по разбивке осей 6-ти скважин (котлованов); бурение 6-ти скважин с выемкой грунта и контролем вертикальности; установка и подготовка универсальной машины УБМ-85 к выполнению работ на данной стоянке; строповка

и погружение 6-ти свай СВЛ-256 в котлованы с контролем вертикальности; завинчивание 6-ти свай СВЛ-256 с контролем их вертикальности и момента закручивания; контроль вертикального и горизонтального положения свай; засыпка пазух котлованов и внутренней полости свай с послойным уплотнением.



Рис.2.4 - Подготовка машины УБМ-85 (установка аутригеров, навеска патрона)



Рис.2.5 - Строповка-захват головы сваи патроном, подъем, перемещение и вертикальное погружение свай в скважину-котлован

На рис.2.6 показано завинчивание сваи машиной УБМ-85 с контролем ее вертикальности посредством рейки с уровнем (длина рейки 1,2 м); показан приборный щиток для управления процессом погружения сваи (верхнее показание: глубина погружения сваи $H_{\text{бур}}$, нижнее – соответствующий момент завинчивания $M_{\text{Зав}}$) и записи процесса на «флэш-память» (внизу: основной измерительный прибор - манометр давления масла в гидросистеме); средняя индикаторная линия (Load): действующий $M_{\text{Зав}}$ в % от $M_{\text{макс}}$.



Рис.2.6 - Завинчивание сваи с контролем вертикальности; приборный щиток



Рис. 2.7 - Контроль вертикальности завинчиваемой сваи; контроль вертикальной отметки сваи; ряд завинченных свай, имеющих отклонения по горизонтали и вертикали



Рис.2.8 - Засыпка пазухи и внутренней полости винтовой сваи

Работы выполняются бригадой электромонтёров-линейщиков (5 чел): 5-й разряд –1 чел, 4-й разряд –1 чел, 3-й разряд –1 чел, 2-й разряд –1 чел, водитель-машинист УБМ –1 чел, геодезист – 1 чел.

Таким образом, на основании кино-, фото-, хронометрирования при выполнении работ по устройству 6-ти свайного куста свай фундамента РРС-3 получены следующие технико-экономические показатели:

- затраты труда на принятую единицу измерения (1 куст из 6-ти свай) – 18,5 чел-ч;
- затраты машино-час на весь объем работ – 8,0 маш-ч;
- выработка на 1 рабочего в смену в физическом выражении – 0,43 часть или 43% шестисвайного куста (2,6 свай).

2.3 Устройство стальных ростверков

В следующий технологический комплекс включаются основные работы по устройству стального ростверка, объединяющего вершины 6-ти винтовых свай: погрузо-разгрузочные работы; земляные и геодезические работы; установка опорных столиков, монтаж и обварка балок ростверка; зачистка и антикоррозийная обработка сварных швов. Указанные работы последовательно представлены на рис. 2.9 – 2.13, которые также являются иллюстрациями к технологическим картам Комплекта №2 – ТК-II (1-6).



Рис.2.9 - Погрузочно-разгрузочные работы (перемещение нижних балок ростверка); выполнение земляных работ, задание проектной вертикальной отметки, установка опорных столиков и закрепление их к сваям прихваточными сварными швами

На сваи надеваются, а далее к ним привариваются элементы, образующие столик. На три нижних столика устанавливается балка нижнего уровня ростверка, каждая из которых состоит из двух двутавров 35Б1, объединенных между собой внутренними ребрами жесткости. На каждую балку нижнего уровня, закрепленную к сваям двумя верхними столиками, устанавливается балка верхнего уровня, состоящая из двух двутавров 30Ш2 и вваренных в них четырех швеллеров №30 с плитой, на которую устанавливается башмак башни. Двутавры верхнего уровня направлены вдоль балок нижнего уровня и опираются на них посредством накладок. На пикете поверх швеллеров привариваются накладные пластины толщиной 6 мм, закрывающие отверстия между швеллерами (Рис.2.1). Соединения всех элементов фундамента между собой производится посредством ручной сварки постоянным током (2 поста).

Требуется выполнение дополнительных земляных работ вручную для временных котлованов, обеспечивающих возможность выполнения сварочных работ в нижнем положении. После завершения сварочных и антикоррозийных работ следует обеспечить выполнение обратной засыпки временных котлованов с уплотнением.



Рис.2.10 - Выполнение прихваточных сварных швов; установка балок нижнего уровня ростверка (на заднем плане – двухкабинный Урал 4320-31 с дизельным сварочным агрегатом АДД для сварки в полевых условиях)



Рис.2.11 - Установка балок нижнего уровня с использованием домкратов; подгонка элементов балок при помощи газовой резки.



Рис.2.12 - Выполнение основных сварочных работ ручной сваркой в 2 поста; выполнение сварочных работ в трудном нижнем положении.



Рис.2.13 - Выполнение работ по зачистке и покраске сварных швов

Сваи и ростверк изготавливаются из стали 09Г2С по ГОСТ 27772-88* и защищаются от коррозии битумно-наиритовой композицией БНК-М по ТУ 5775-004-31854575-02. Общая толщина заводского покрытия (грунтовка – 1 слой, покраска – 3 слоя) – 150 мкм.

Работы выполняются бригадой (7 чел): электрогазосварщики 5-го разряда – 2 чел, электромонтёры-линейщики: 4-го разряд –1 чел, 3-й разряд –1 чел, 2-й разряд –1 чел; машинист строительного крана –1 чел, геодезист – 1 чел.

Таким образом, на основании кино-, фото-, хронометрирования при выполнении работ по устройству стального ростверка 6-ти свайного куста свай фундамента РРС-3 получены следующие технико-экономические показатели:

- затраты труда на принятую единицу измерения (1 ростверк, с расходом стали 2,25 тн) – 22,0 чел-ч;
- то же, на 1 тн массы стального ростверка – 9,8 чел-ч;
- затраты машино-час на весь объем работ по ростверку – 4,5 маш-ч;
- то же, на 1 тн массы стального ростверка – 2,0 маш-ч;
- выработка на 1 рабочего в смену в физическом выражении – 0,36 или 36% от объёма работ, или 0,8 тн установленного стального ростверка.

4 КОМПЛЕКТ ТЕХНОЛОГИЧЕСКИХ КАРТ №2 (ТК II) ПО УСТРОЙСТВУ СТАЛЬНОГО РОСТВЕРКА ДЛЯ ВИНТОВЫХ СВАЙ ТИПА СВЛ-256

Во всех технологических картах Комплекта №2 рекомендуется назначать расстояние от уровня земли до нижней отметки балки ростверка не менее 300 мм для удобства монтажа и приварки ростверков (рис.4.1).



Рис.4.1 – Установка четырёхсвайного сварного ростверка для ноги опоры ВЛ

Последовательность проведения работ по устройству ростверков после погружения винтовых свай до проектной отметки:

- 1) производится проверка наличия всех деталей, сборочных единиц и их соответствие спецификациям, комплектующей и отгрузочной ведомостям;
- 2) привариваются нижние столики на ствол каждой сваи в соответствии с проектной отметкой;
- 3) устанавливаются на нижние столики и привариваются к ним балки ростверка;
- 4) устанавливаются на балки ростверка и привариваются к ним верхние столики;
- 5) обрезание стволов свай на уровне верха верхних столиков посредством газорезки или газовой сварки;
- 6) внутренняя полость свай заполняется грунтом;
- 7) привариваются крышки к верхним концам свай;
- 8) выполняется зачистка и антикоррозийная защита мест сварки.

Пример обозначения конструкций ростверка фундаментов по Техническому проекту «Унифицированные конструкции на винтовых сваях для опор ВЛ 35-500 кВ» (НИЛКЭС Филиала «Севзапэнергопроект – Западсельэнергопроект» ОАО «СЗЭИЦ») [1]: **марка ростверка фундамента - 2Ф500-219-6-24-2**, где рассматривается свайный фундамент из 2-х винтовых свай; диаметр лопасти сваи - 500 мм; диаметр трубы ствола сваи - 219 мм; длина сваи – 6 м; балки ростверка из швеллера №24 по ГОСТ 8240-97; число отверстий в опорной плите для установки башмака опоры (2 либо 4).

4.3 ТЕХНОЛОГИЧЕСКАЯ КАРТА ТКП-3 (ТРЕХСВАЙНЫЙ РОСТВЕРК)

4.3.1 Область применения

Технологическая карта ТК П-3 разработана на устройство стального ростверка марки 3Ф500-219-6-24-2 для трёхсвайного куста с винтовыми сваями СВЛ-256 (рис.4.4).

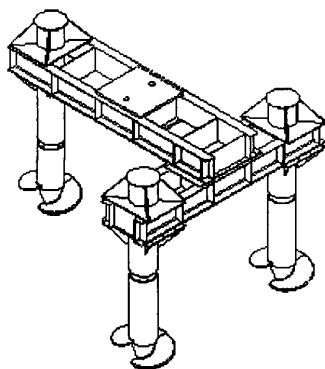


Рис. 4.4 - Стальной сварной ростверк фундамента типа 3Ф500-219-6-24-2 из стали класса С345: балка из двух швеллеров №24 с опорной плитой и 2-мя отверстиями диаметром 42 мм, опёртая на три нижних опорных столика, с тремя верхними столиками

Технологическая карта (ТК) предназначена для использования проектными, строительными-монтажными и эксплуатирующими организациями при разработке проектно-сметной документации и проектов производства работ при строительстве, реконструкции и эксплуатации ВЛ и антенно-мачтовых сооружений (АМС) с применением современных высокоэффективных машин и механизмов отечественного и импортного производства в условиях Северной строительной-климатической зоны. Перечень основных работ, предусмотренных ТК: погрузо-разгрузочные

работы; земляные и геодезические работы; установка трёхсвайного ростверка с двумя балками и опорными столиками; обварка ростверка; зачистка и антикоррозийная обработка сварных швов.

4.3.2 Организация и технология строительного процесса

Подготовка строительной площадки производится в зависимости от инженерно-геологических, сезонно-климатических и транспортных условий и определяется проектным решением. Перед выполнением основных работ по данной технологической карте требуется выполнение работ по соответствующей карте Комплекта №1.

Основные работы: земляные работы для организации рабочего места сварщика (при сварке потолочных швов); геодезические работы по нанесению отметок; монтаж ростверка: установка опорных столиков с креплением к сваям прихваточными швами, монтаж балок ростверка и выполнение монтажных сварных швов; зачистка и антикоррозионная обработка сварных швов. Кроме того, следует обеспечить транспортные условия для проходимости и работы используемой на строительной площадке техники.

Технологический процесс устройства стального трёхсвайного ростверка для винтовой сваи СВЛ-256 целесообразно разделить на 4 основных этапа:

- **Этап 1.** Погрузочно-разгрузочные работы.
- **Этап 2.** Земляные и геодезические работы.
- **Этап 3.** Монтаж ростверка, работы по газорезке и сварке.
- **Этап 4.** Зачистка и антикоррозионная обработка сварных швов.

В табл.4.3.1 представлен перечень работ по данному технологическому процессу, соответствующий перечисленным 4-м этапам, которые последовательно иллюстрированы на ранее представленных фотографиях (рис.2.9-2.13).

На сваи устанавливается и приваривается трёхсвайный ростверк с опорной плитой из двух двухшвеллерных балок на опорные столики. Сваи и ростверк изготавливаются из стали класса С345 (марка 09Г2С по ГОСТ 27772-88*) и защищаются от коррозии битумно-наиритовой композицией БНК-М по ТУ 5775-004-31854575-02. Соединения всех элементов фундамента между собой производится при помощи ручной электродуговой сварки электродами Э-50А по ГОСТ 9467-75*, катет 10 мм. Общая толщина заводского покрытия (грунтовка – 1 слой, покраска – 3 слоя) – 150 мкм.

Технологическая карта предусматривает операционный контроль в соответствии с требованиями рабочего проекта и 3-й части СНиП на производство и приемку работ. Схема операционного контроля качества работ составляется по форме, приведенной в табл. 4.3.2.

При разработке технологической карты на устройство ростверка схема операционного контроля качества работ разработана на основании положений СНиП 3.02.01-87 «Земляные сооружения, основания и фундаменты», СНиП 3.05.06-85 «Электротехнические устройства» и СНиП 3.03.01-87 «Несущие и ограждающие конструкции».

Схема операционного контроля качества работ включает перечень контролируемых операций, состав, сроки и способы контроля, перечень скрытых работ, на которые должны составляться Акты их освидетельствования в процессе строительства.

4.3.3 Состав бригады

Работы выполняются бригадой (7 чел): электрогазосварщики 5-го разряда – 2 чел, электромонтёры-линейщики: 4-го разряд – 1 чел, 3-й разряд – 1 чел, 2-й разряд – 1 чел; машинист строительного крана – 1 чел, геодезист – 1 чел.

Таблица 4.3.1 Калькуляция трудозатрат и затрат машин на устройство сварного стального ростверка

№	Шифр	Наименование основных работ	Объем работ		Продолжительность работы, час		Наименование и затраты машин и механизмов		Состав бригады, звена (без механизаторов)		Трудозатраты (без механизаторов), чел/час	
			Единица измерения	Количество	На единицу объёма	Всего	Наименование	Количество маш/час	Специальность и разряд рабочих	Число работников	На единицу объёма	Всего
1	2	3	4	5	6	7	8	9	10	11	12	13
1	ТКП-3/1	Погрузочно-разгрузочные работы	тн	0,49	0,20	0,10	КС-35714	0,10	4 3 2	1 1 1	0,60	0,30
2	ТКП-3/2	Земляные и геодезические работы	рост-верк	1	0,50	0,50			Геодезист 4 3 2	1 1 1	1,5	1,50
3	ТКП-3/3	Монтаж ростверка, газорезка и сварочные работы	шт* / тн	6/0,42	1/1,80	3+0,75	1.КС-35714 2. Агрегат ДД2х2502 Урал 4320-31 (2 поста)	3,75	5 4 2	2 1 1	1+7,2	9,05
4	ТКП-3/4	Зачистка и антикоррозионная обработка сварных швов	рост-верк	1	0,60	0,60			4 3	1 1	1,60	1,60
	ТКП-3	Всего:				4,95		3,85				12,45

* Здесь (шт) – число в сумме нижних и верхних столиков (для 3-х свайного ростверка - 6 шт), на приварку каждого столика – 1,0 чел-ч

Таблица 4.3.2 Схема операционного контроля качества работ

Операции, подлежащие контролю		Контроль качества выполнения операций	
Производителем работ	Мастером	Сроки	Привлекаемые специалисты (службы)
1	2	3	4
Контроль положения ростверка и взаимного положения четырех ростверков опоры ВЛ или башни АМС; составление Актов на скрытые работы с указанием класса прочности стали, вида сварки, типа и марки электродов, даты сварки, Ф.И.О. сварщика	Разбивка осей фундаментов опоры ВЛ или башни АМС; Ведение Журнала сварочных работ	При выполнении работ	Геодезист, бригадир сварщиков

4.3.4 Меры безопасности при производстве работ

При производстве строительно-монтажных работ требуется соблюдать правила СНиП 12-03-2001 «Безопасность труда в строительстве» (Часть 1. Общие требования) и СНиП 12-4-2002 «Безопасность труда в строительстве». (Часть 2. Строительное производство), а также выполнять требования «Межотраслевых правил по охране труда при эксплуатации электроустановок» ПОТ РМ 016-2001 и «Правил безопасности при строительстве линий электропередачи и производстве электромонтажных работ» РД 153-34.3-03.285-02.

Прежде всего, следует обеспечить заземление стального корпуса сварочного агрегата, завинченных свай и элементов стального ростверка до начала производства сварочных работ посредством переносного заземления и штатного заземляющего устройства.

4.3.5 Материально-технические ресурсы

Потребность в материально-технических ресурсах рассчитывается по формам, приведенным в табл. 4.3.3, 4.3.4.

Ведомость потребности в машинах, оборудовании, инструменте, инвентаре и приспособлениях составлена согласно принятой технологии и организации выполнения строительного процесса, нормоккомплектов оснащения бригад инструментом, инвентарем, приспособлениями, а также на основе данных типовых технологических карт по выполнению рассматриваемых работ.

Таблица 4.3.3 Потребность в основных машинах, оборудовании, инструменте, инвентаре и приспособлениях

№ п/п	Машины, оборудование, инструменты, инвентарь и приспособления	Марка	Количество, шт.	Техническая характеристика
1	2	4	5	6
1	Вахтовый автобус для доставки персонала на объект	Урал -2551-41	1	
2	Автокран L=18 м	КС-35714	1	G=16 тс
3	Сварочный дизель-агрегат на базе	АДД2х2502	1	два поста

	а/м Урал 4320-31			
4	Гидродомкрат (гидроцилиндр) с упорами	ШААЗ	2	8 тс, высота подъёма 285мм
5	Газовый резак в комплекте (бензорез)	КЖГ-2 У1	1	
6	Лазерный нивелир с электронным блоком		1	
7	Стальная мерная лента		1	L=20 м
8	Рейка с уровнем		1	L ≥ 1,2 м
9	Нивелирная рейка		1	
10	Тросовая стяжка	Диам.12 мм	1	L=10 м

Таблица 4.3.4 Потребность в основных строительных конструкциях, деталях, полуфабрикатах, материалах и оборудовании

№ п/п	Строительные конструкции, детали, полуфабрикаты, материалы и оборудование	Марка	Единица измерения	Количество
1	2	3	4	5
1	Стальной ростверк	3Ф500-219-6-24-4	шт./ кг	1/ 420
2	Электроды	Э-50А	кг	28
3	Краска по ТУ 5775-004-31854575-02	БНК-М	кг	2,2

Ведомость потребности в основных материально-технических ресурсах составлена на основании рабочих чертежей, ведомости объемов работ и норм расхода материалов на выполнение работ.

4.3.6 Техничко-экономические показатели

В технологической карте приводятся следующие технико-экономические показатели:

- затраты труда на принятую единицу измерения (трёхсвайный ростверк) – 12,45 чел/час;
- затраты машино-час на весь объем работ – 3,85 маш-час;
- выработка на 1 рабочего в смену в физическом выражении – 0,65 или 65 % ростверка;
- себестоимость строительно-монтажных работ определяется на основании калькуляции.

5 СПИСОК ЛИТЕРАТУРЫ

1. Технический проект «Унифицированные конструкции на винтовых сваях для опор ВЛ 35-500 кВ» / НИЛКЭС Филиала «Севзапэнергопроект – Западсельэнергопроект» ОАО «СЗЭИЦ». – С-Пб, 2007.
2. Железков В.Н. Винтовые сваи в энергетической и других отраслях строительства. – С-Пб.: ПРАГМА, 2004. – 128 с.
3. Инструкция по производству и приемке работ при устройстве фундаментов и закреплений из винтовых свай и анкеров. ГПИ «Севзапэнергопроект». - Ленинград, 1993. – 41 с.
4. ГОСТ 5686-94. Грунты. Методы полевых испытаний сваями.
5. СНиП 3.05.06-85. Электротехнические устройства. – М.: ЦИТП Госстроя СССР, 1988. – 56 с.
6. СП 50-101-2004. Проектирование и устройство оснований и фундаментов зданий и сооружений.
7. СП 50-102-2003. Проектирование и устройств свайных фундаментов.

ПРИЛОЖЕНИЕ 1**ТЕХНИЧЕСКИЕ ХАРАКТЕРИСТИКИ
УНИВЕРСАЛЬНОЙ БУРОВОЙ МАШИНЫ УБМ-85**

Параметры	Численные значения
1. Максимальный вылет стрелы, м	12,0
2. Угол подъёма стреляя от горизонтали, град	80
3. Угол опускания стрелы от горизонтали, град	30
4. Угол поворота колонны, град	400
5. Рабочий сектор, град	200
6. Глубина бурения, м	до 6,0
7. Диаметр бурения, м	0,36; 0,5; 0,63; 0,8
8. Момент пригруза на бурильном инструменте, кНм	230,0
9. Максимальный момент на стреле при экскавации грунта из скважины, кНм	400,0
10. Максимальный крутящий момент на бурильном инструменте, кНм	15,0
11. Максимальный крутящий момент при погружении свай, кНм	85,0
12. Допускаемый уклон рабочей площадки, град	3,0
13. Рабочее давление в гидросистема, МПа	25,0
14. Собственная масса гидроустановки, тн	8,3
15. Масса снаряженной машины, тн	17,0 (16,6)
16. Полная масса, тн	21,3 (24,0)
17. Масса размещаемого и перевозимого груза, тн	4,3 (7,4)
18. Габариты в транспортном положении (ДхШхБ), мм	10100x2500x3750
19. Диапазон рабочих температур, С°	-40 °С до +40 °С
20. Базовое шасси	УРАЛ-4320 (КАМА3-53228)
* в скобках приведены данные для КАМА3-53228	