

**ФЕДЕРАЛЬНАЯ СЛУЖБА ПО НАДЗОРУ
В СФЕРЕ ПРИРОДОПОЛЬЗОВАНИЯ**

УТВЕРЖДАЮ

**И.о. директора ФБУ «Федеральный
Центр мониторинга и оценки техногенного**



А.Б. Сучков
А.Б. Сучков
2013 г.

КОЛИЧЕСТВЕННЫЙ ХИМИЧЕСКИЙ АНАЛИЗ ВОД

**МЕТОДИКА ИЗМЕРЕНИЙ МАССОВЫХ
КОНЦЕНТРАЦИЙ АЗОТА ОРГАНИЧЕСКОГО
МЕТОДОМ КЬЕЛЬДАЛЯ
В ПИТЬЕВЫХ, ПРИРОДНЫХ И СТОЧНЫХ ВОДАХ**

ПНД Ф 14.1:2:4.277-2013

**Методика допущена для целей государственного
экологического контроля**

МОСКВА 2013 г.

Право тиражирования и реализации принадлежит разработчику.

Методика рассмотрена и одобрена федеральным бюджетным учреждением «Федеральный центр анализа и оценки техногенного воздействия» (ФБУ «ФЦАО»).

Настоящее издание методики действует до выхода нового издания.

И.о. директора ФБУ «ФЦАО»



А.Б. Сучков

Разработчик:

Аналитический центр ЗАО «РОСА»

Адрес: 119297, г. Москва, ул. Родниковая, д. 3, стр. 35

Телефон: (495) 502-44-22

Телефон/факс: (495) 439-52-13

Электронный адрес: quality@rossalab.ru

Адрес сайта: www.rossalab.ru



1 ОБЩИЕ ПОЛОЖЕНИЯ И ОБЛАСТЬ ПРИМЕНЕНИЯ

Настоящий нормативный документ устанавливает методику определения азота органического методом Кьельдаля в различных типах вод. Методика распространяется на следующие объекты анализа: воды питьевые, в том числе расфасованные в емкости; воды природные пресные, в том числе поверхностных и подземных источников водоснабжения; воды сточные производственные, хозяйственно-бытовые, ливневые и очищенные. Методика может быть использована для анализа талых и технических вод, а также проб снежного покрова. Диапазон измерений массовых концентраций азота органического составляет от 0,3 до 200 мг/дм³. Для проб с массовой концентрацией азота органического от 0,3 до 3,0 мг/дм³ используется фотометрический метод измерения массовой концентрации аммоний-ионов, для проб с массовой концентрацией от 1 до 200 мг/дм³ – титриметрический метод измерения.

Данным методом определяют органические соединения, содержащие азот в виде трехвалентного отрицательно заряженного иона. Азотсодержащие соединения, такие как амины, нитросоединения, гидразоны, оксими, семикарбазоны, некоторые трудно разлагающиеся третичные амины и гетероциклические соединения этим методом не определяются. Нитраты и нитриты в ходе минерализации также не окисляются до сульфата аммония.

В ходе минерализации разложению подвергаются азотсодержащие вещества биологического происхождения, такие как аминокислоты, протеины, пептиды с образованием сульфата (или гидросульфата) аммония.

Блок-схема проведения анализа приведена в приложении 1.

При необходимости определения в пробе общего азота расчет проводят в соответствии с приложением 2.

Продолжительность анализа 1 пробы – 8 часов, серии из 8 проб – 9 часов.

2 НОРМАТИВНЫЕ ССЫЛКИ

ГОСТ 12.0.004-90 Система стандартов безопасности труда. Организация обучения безопасности труда. Общие положения

ГОСТ 12.1.004-91 Система стандартов безопасности труда. Пожарная безопасность. Общие требования

ГОСТ 12.1.007-76 Система стандартов безопасности труда. Вредные вещества. Классификация и общие требования безопасности

ГОСТ 12.4.009-83 Система стандартов безопасности труда. Пожарная техника для защиты объектов. Основные виды. Размещение и обслуживание

ГОСТ 17.1.5.05-85 Охрана природы. Гидросфера. Общие требования к отбору проб поверхностных и морских вод, льда и атмосферных осадков

ГОСТ 1770-74 Посуда мерная лабораторная стеклянная. Цилиндры, мензурки, колбы, пробирки. Общие технические условия

ГОСТ 4165-78 Реактивы. Медь (II) сернокислая 5-водная. Технические условия

ГОСТ 4166-76 Реактивы. Натрий серноокислый. Технические условия
ГОСТ 4328-77 Реактивы. Натрия гидроокись. Технические условия
ГОСТ 6709-72 Вода дистиллированная. Технические условия
ГОСТ 9656-75 Реактивы. Кислота борная. Технические условия
ГОСТ 14262-78 Кислота серная особой чистоты. Технические условия
ГОСТ 18300-87 Спирт этиловый ректифицированный технический. Технические условия

ГОСТ 22280-76 Реактивы. Натрий лимоннокислый 5,5-водный. Технические условия

ГОСТ 25336-82 Посуда и оборудование лабораторные стеклянные. Типы, основные параметры и размеры

ГОСТ 27384-2002 Вода. Нормы погрешностей измерений показателей состава и свойств

ГОСТ 28311-89 Дозаторы медицинские лабораторные. Общие технические требования и методы испытаний

ГОСТ 29169-91 Посуда лабораторная стеклянная. Пипетки с одной отметкой

ГОСТ 29227-91 Посуда лабораторная стеклянная. Пипетки градуированные. Часть 1. Общие требования

ГОСТ 29251-91 Посуда лабораторная стеклянная. Бюретки. Часть 1. Общие требования

ГОСТ Р 12.1.019-2009 Система стандартов безопасности труда. Электробезопасность. Общие требования и номенклатура видов защиты

ГОСТ Р ИСО 5725-6-2002 Точность (правильность и прецизионность) методов и результатов измерений. Часть 6. Использование значений точности

ГОСТ Р 51592-2000 Вода. Общие требования к отбору проб

ГОСТ Р 51593-2000 Вода питьевая. Отбор проб

ГОСТ Р 52501-2005 Вода для лабораторного анализа. Технические условия

ГОСТ Р 53228-2008 Весы неавтоматического действия. Часть 1. Метрологические и технические требования. Испытания

Примечание – Если ссылочный стандарт заменен (изменен), то следует руководствоваться заменяющим (измененным) стандартом. Если ссылочный стандарт отменен без замены, то положение, в котором дана ссылка на него, применяется в части, не затрагивающей эту ссылку.

3 ПРИПИСАННЫЕ ХАРАКТЕРИСТИКИ ПОКАЗАТЕЛЕЙ ТОЧНОСТИ ИЗМЕРЕНИЙ

Настоящая методика обеспечивает получение результатов анализа с погрешностями, не превышающими значений, приведенных в таблице 1.

Т а б л и ц а 1 – Диапазон измерений, значения показателей точности, воспроизводимости и повторяемости методики

Диапазон измерений, мг/дм ³	Показатель повторяемости (стандартное отклонение повторяемости), σ_r , %	Показатель воспроизводимости (стандартное отклонение воспроизводимости) σ_R , %	Показатель точности (границы относительной погрешности при $P=0,95$), $\pm \delta$, %
от 0,3 до 2 вкл.	16	23	50
св. 2 до 15 вкл.	13	18	40
св. 15 до 200 вкл.	10	12	25

П р и м е ч а н и е – Показатель точности измерений соответствует расширенной неопределенности при коэффициенте охвата $k = 2$

4 МЕТОД ИЗМЕРЕНИЙ

Метод основан на минерализации пробы при температуре $(350 \pm 20)^\circ\text{C}$ серной кислотой в присутствии сульфата меди в качестве катализатора и сульфата натрия в качестве реактива, повышающего температуру кипения смеси. Из образовавшегося раствора, содержащего сульфат (или гидросульфат) аммония, отгоняют аммиак в раствор борной кислоты. Далее в отгоне определяют суммарное содержание аммоний-ионов, полученных в результате минерализации органических соединений, и аммоний-ионов, содержащихся в пробе до минерализации (солевой аммоний), титриметрическим или фотометрическим методом, в зависимости от ожидаемой массовой концентрации в пробе. Определение содержания азота аммонийного (солевого) проводят предварительно в соответствии с методиками, используемыми в лаборатории.

П р и м е ч а н и е – Не рекомендуется для определения содержания азота аммонийного (солевого) в природных поверхностных водах использовать фотометрическую методику с реактивом Несслера.

Содержание азота органического рассчитывают по разности значений содержания азота, полученного после отгонки, и азота аммонийного (солевого).

П р и м е ч а н и е – При анализе питьевых и природных вод рекомендуется использовать фотометрическое определение аммоний-ионов.

5 СРЕДСТВА ИЗМЕРЕНИЙ. ВСПОМОГАТЕЛЬНЫЕ УСТРОЙСТВА. РЕАКТИВЫ И МАТЕРИАЛЫ

При выполнении измерений применяют следующие средства измерений, вспомогательное оборудование, лабораторную посуду, реактивы и материалы:

5.1 Средства измерений, вспомогательное оборудование, лабораторная посуда

5.1.1 Блок автоматической дистилляции аммиака (схема устройства и порядок работы прибора приведены на примере прибора фирмы Gerhardt (Германия) в приложении 4).

5.1.2 Бюретка вместимостью 25 см³ по ГОСТ 29251, 2 класса точности.

Примечание – Допускается использовать цифровые титраторы, например, фирмы BRAND и др.

5.1.3 Весы лабораторные аналитические по ГОСТ Р 53228 специального или высокого класса точности.

5.1.4 Государственный стандартный образец состава водного раствора общего (органического) азота с относительной погрешностью аттестованного значения не более 2% при доверительной вероятности P=0,95.

5.1.5 Государственный стандартный образец состава водного раствора аммоний-ионов с относительной погрешностью аттестованного значения не более 2% при доверительной вероятности P=0,95.

5.1.6 Дистиллятор или установка любого типа для получения воды дистиллированной по ГОСТ 6709 или воды для лабораторного анализа по ГОСТ Р 52501 2 степени чистоты.

5.1.7 Дозаторы медицинские лабораторные настольные (устанавливаемые на сосуд) или ручные, одноканальные с фиксированным или варьруемым объемом дозирования по ГОСТ 28311.

5.1.8 Капельница лабораторная с колпачком по ГОСТ 25336.

5.1.9 Колбы конические вместимостью 250 см³ по ГОСТ 25336.

5.1.10 Колбы мерные вместимостью 50; 300; 1000 см³ по ГОСТ 1770, 2 класс точности.

5.1.11 Минерализатор с термоблоком, обеспечивающим нагрев проб воды в термостойких тубах вместимостью 300 см³ (размером 42 x 300 мм) до температуры (350 ± 20) °С, и снабженный системой откачки паров кислоты (схема устройства и порядок работы прибора приведены на примере прибора фирмы Gerhardt (Германия) в приложении 3)

5.1.12 Пипетки вместимостью 1; 5; 10; 20; 25; 100 см³ по ГОСТ 29227, 2 класса точности.

5.1.13 Спектрофотометр или фотоколориметр, обеспечивающий проведение измерения при длине волны 655 нм, снабженный кюветами с толщиной поглощающего слоя 10 мм.

5.1.14 Стаканы термостойкие вместимостью 200; 1000; 2000 см³.

5.1.15 Цилиндры мерные вместимостью 50; 100; 500; 1000 см³ по ГОСТ 1770, 2 класс точности.

5.1.16 Флаконы из темного стекла вместимостью 250; 500; 1000 см³ (для хранения реактивов).

5.1.17 Флаконы пластиковые вместимостью 1000 см³ (для хранения реактивов).

5.1.18 Холодильник бытовой, любого типа, обеспечивающий хранение проб и растворов при температуре (2 – 10) °С.

Допускается использование средств измерения, вспомогательного оборудования, лабораторной посуды с аналогичными или лучшими метрологическими и техническими характеристиками.

5.2 Реактивы и материалы

5.2.1 Бумага индикаторная универсальная, позволяющая измерять значение рН в диапазоне от 1 до 12 ед. рН с шагом 1 ед. рН, например, по ТУ 2642-008-11764404 или по ТУ 6-09-1181.

5.2.2 Вода дистиллированная по ГОСТ 6709 или вода для лабораторного анализа по ГОСТ Р 52501 2-ой степени чистоты.

5.2.3 Бромкрезоловый зелёный по ТУ 6-09-5431.

5.2.4 Кислота борная, х.ч., по ГОСТ 9656.

5.2.5 Кислота серная, ос.ч. по ГОСТ 14262.

5.2.6 Кислота серная, стандарт-титр по ТУ 6-09-2540.

5.2.7 Медь (II) сернокислая 5-водная (сульфат меди), ч.д.а., по ГОСТ 4165.

5.2.8 Метиловый красный по ТУ 6-09-4070.

5.2.9 Натрия гидроокись (натрий гидроксид), ч.д.а., по ГОСТ 4328.

5.2.10 Натрий дихлоризоцианурат (дихлоризоциануровой кислоты натриевая соль), дигидрат, ч., (например, производства фирмы Мерк, квалификации GR for analysis)

5.2.11 Натрий лимоннокислый трехзамещенный (цитрат натрия), дигидрат, ч.д.а., по ГОСТ 22280.

5.2.12 Натрий нитропруссидный, 2-водный (нитропруссид натрия), ч.д.а., ТУ 6-09-4224.

5.2.13 Натрий салициловокислый (салицилат натрия) фармакопейный по ГФ Х ст.43.

5.2.14 Натрий сернокислый безводный (сульфат натрия), х.ч., по ГОСТ 4166.

5.2.15 Салфетки бумажные, например, «Kimwipes».

5.2.16 Спирт этиловый ректификованный, технический, высший сорт по ГОСТ 18300.

Допускается использование реактивов более высокой квалификации, а также материалов с аналогичными или лучшими характеристиками.

6 УСЛОВИЯ БЕЗОПАСНОГО ПРОВЕДЕНИЯ РАБОТ

6.1 При выполнении анализов необходимо соблюдать требования техники безопасности при работе с химическими реактивами по ГОСТ 12.1.007.

6.2 При работе с оборудованием необходимо соблюдать правила электробезопасности по ГОСТ Р 12.1.019.

6.3 Обучение работающих безопасности труда должно быть организовано в соответствии с ГОСТ 12.0.004.

6.4 Помещение лаборатории должно соответствовать требованиям пожарной безопасности по ГОСТ 12.1.004 и иметь средства пожаротушения по ГОСТ 12.4.009.

7 ТРЕБОВАНИЯ К КВАЛИФИКАЦИИ ОПЕРАТОРА

К выполнению измерений и обработке их результатов допускаются лица, имеющие среднее специальное или высшее образование химического профиля, владеющие техникой проведения перегонки жидкостей (дистилляцией), титриметрического и фотометрического анализа и изучившие правила эксплуатации используемого оборудования.

8 УСЛОВИЯ ВЫПОЛНЕНИЯ ИЗМЕРЕНИЙ

При выполнении измерений в лаборатории должны быть соблюдены следующие условия:

температура воздуха	(20 – 28) °С
относительная влажность воздуха	не более 80 % при 25 °С
напряжение в сети	(220 ± 22) В

9 ОТБОР И ХРАНЕНИЕ ПРОБ

9.1 Отбор проб воды осуществляют в соответствии с ГОСТ Р 51592 и ГОСТ Р 51593. Пробы снега в соответствии с ГОСТ 17.1.5.05 переводят в талую воду при температуре окружающей среды.

9.2 Отбор проб воды осуществляют в стеклянные или полиэтиленовые флаконы. Объем отбираемой пробы не менее 500 см³.

9.3 Анализ проводят в день отбора пробы. Допускается консервация пробы концентрированной серной кислотой из расчета 1 см³ кислоты на 1 дм³ пробы. Консервированная проба хранится не более трех суток при температуре (2 – 10) °С.

9.4 При отборе проб составляется сопроводительный документ по утвержденной форме, в котором указывается:

- цель анализа;
- место, дата, время отбора;
- шифр пробы;
- должность, фамилия сотрудника, отбирающего пробу.

10 ПОДГОТОВКА К ВЫПОЛНЕНИЮ ИЗМЕРЕНИЙ

10.1 Подготовка оборудования

Минерализатор, систему откачки, дистиллятор, готовят в соответствии с инструкциями по эксплуатации оборудования (приложения 3, 4).

Подготовку к работе спектрофотометра или фотоколориметра проводят в соответствии с инструкцией по эксплуатации прибора.

10.2 Приготовление растворов

10.2.1 Раствор серной кислоты молярной концентрации 0,05 моль/дм³

Раствор готовят из стандарт-титра, разбавляя содержимое ампулы в мерной колбе вместимостью 1000 см³. Объём раствора доводят до метки дистиллированной водой. Срок хранения раствора – 6 месяцев при температуре окружающей среды.

10.2.2 Раствор серной кислоты молярной концентрации 0,01 моль/дм³

100 см³ раствора серной кислоты с молярной концентрацией 0,05 моль/дм³ pipеткой вносят в мерную колбу вместимостью 500 см³. Объём раствора доводят до метки дистиллированной водой. Срок хранения раствора – 3 месяца при температуре окружающей среды.

10.2.3 Раствор сульфата меди массовой доли 10 %

К (10,0 ± 0,1) г сульфата меди прибавляют 90 см³ дистиллированной воды. Срок хранения раствора – 6 месяцев при температуре окружающей среды.

10.2.4 Раствор гидроксида натрия массовой доли 32 %

(64,0 ± 1) г гидроксида натрия помещают в термостойкий стакан вместимостью 2000 см³, и постепенно порциями при непрерывном перемешивании прибавляют 1360 см³ дистиллированной воды. После охлаждения раствор переливают в пластиковую ёмкость аппарата для отгонки аммиака. Срок хранения раствора – 6 месяцев при температуре окружающей среды.

10.2.5 Раствор гидроксида натрия массовой доли 10 % для системы откачки кислых паров

(70 ± 1) г гидроксида натрия помещают в термостойкий стакан вместимостью 1000 см³, и постепенно порциями при непрерывном перемешивании прибавляют 630 см³ дистиллированной воды. После охлаждения раствор переливают во флакон системы откачки кислых паров. Пригодность раствора проверяют перед проведением каждой минерализации (приложение 3, п. 2).

10.2.6 Раствор борной кислоты массовой доли 2 %

(40,0 ± 0,1) г борной кислоты растворяют в 1960 см³ дистиллированной воды. В случае, если кислота плохо растворяется, раствор рекомендуется немного подогреть до температуры (30—40) °С при перемешивании. Раствор переливают в пластиковую ёмкость аппарата для дистилляции. Срок хранения раствора – 1 месяц при температуре окружающей среды.

10.2.7 Раствор смешанного индикатора

(0,020 ± 0,001) г метилового красного и (0,10 ± 0,01) г бромкрезолового зеленого растворяют в 96 %-ном этиловом спирте. Объём раствора доводят спиртом до 100 см³. Срок хранения раствора – 2 месяца при температуре окружающей среды.

10.2.8 Раствор дихлоризоцианурата натрия

(32,0 ± 0,1) г гидроксида натрия помещают в термостойкий стакан вместимостью 1000 см³ и растворяют в 500 см³ дистиллированной воды. Охлаждают раствор до температуры окружающей среды и добавляют к нему (2,00 ± 0,01) г дигидрата дихлоризоцианурата натрия. После полного растворения реактива раствор количественно переносят в мерную колбу вместимостью 1000 см³ и доводят объём раствора дистиллированной водой до метки. Раствор хранят во флаконе из темного стекла. Срок хранения раствора – 2 недели при температуре окружающей среды.

10.2.9 Раствор окрашивающего реактива

(130,0 ± 0,1) г салициловокислого натрия и (130,0 ± 0,1) г дигидрата цитрата натрия помещают в мерную колбу вместимостью 1000 см³ и растворяют приблизительно в (900 – 950) см³ дистиллированной воды. В ту же колбу прибавляют (0,97 ± 0,01) г нитропрусида натрия и после полного его растворения доводят объём раствора водой до метки. Раствор хранят во флаконе из темного стекла. Срок хранения раствора – 2 недели при температуре окружающей среды.

10.2.10 Основной раствор массовой концентрации ионов аммония 100 мг/дм³

В мерную колбу вместимостью 50 см³ пипеткой переносят 5 см³ раствора ГСО ионов аммония с массовой концентрацией 1 г/дм³ и доводят объём раствора дистиллированной водой до метки. Срок хранения раствора – 1 месяц при температуре (2 – 10) °С.

10.2.11 Рабочий раствор массовой концентрации ионов аммония 10 мг/дм³

В мерную колбу вместимостью 100 см³ пипеткой переносят 10 см³ основного раствора ионов аммония и доводят объём раствора дистиллированной водой до метки. Срок хранения раствора – 7 дней при температуре (2 – 10) °С.

10.3 Контроль качества дистиллированной воды

При выполнении анализа для приготовления растворов и разбавления проб используют дистиллированную воду, не содержащую аммоний (далее – дистиллированная вода).

При использовании фотометрического определения аммоний-иона качество дистиллированной воды проверяют следующим образом: к 40 см³ воды добавляют реактивы согласно 10.4, и измеряют оптическую плотность полученного раствора относительно дистиллированной воды в кювете с длиной поглощающего слоя 50 мм при длине волны 655 нм. Значение оптической плотности не должно превышать 0,2 ед. абс. Воду, отвечающую указанным требованиям, используют для приготовления растворов реактивов и для разбавления проб.

Если оптическая плотность превышает указанное выше значение, то вода содержит аммиак и не пригодна для использования.

Примечание – Для получения дистиллированной воды требуемого качества её дополнительно очищают одним из двух способов:

1 Ионообменный способ

Дистиллированную воду пропускают через колонку, заполненную сильнокислой катионообменной смолой (в H^+ – форме), собирают элюат в стеклянную колбу и закрывают стеклянной пробкой на шлифе. Добавляют приблизительно 10 г этой же смолы на каждый литр собранного элюата, предназначенного для хранения.

2 Дистилляция

Добавляют $0,1 \text{ см}^3$ концентрированной серной кислоты в 1000 см^3 дистиллированной воды и перегоняют повторно в полностью стеклянном приборе. Удаляют первые 50 см^3 дистиллята, а затем собирают дистиллят в стеклянную колбу и закрывают стеклянной пробкой на шлифе. Добавляют приблизительно 10 г сильнокислой катионообменной смолы (в H^+ – форме) на каждый литр собранного дистиллята.

10.4 Установление градуировочной характеристики при фотометрическом определении аммоний-ионов

Для установления градуировочной характеристики в мерные колбы или мерные цилиндры вместимостью 50 см^3 помещают приблизительно $20 - 25 \text{ см}^3$ дистиллированной воды и прибавляют с помощью пипеток последовательно $0,5 - 1,0 - 2,0 - 2,5 - 4,0 - 5,0 \text{ см}^3$ рабочего раствора с массовой концентрацией ионов аммония 10 мг/дм^3 .

Далее в каждую мерную колбу добавляют $4,0 \text{ см}^3$ раствора окрашивающего реактива и $4,0 \text{ см}^3$ раствора дихлоризоцианурата натрия. Объемы растворов доводят дистиллированной водой до метки и перемешивают.

Массовая концентрация ионов аммония в растворах при установлении градуировочной характеристики равна соответственно: $0,1 - 0,2 - 0,4 - 0,5 - 0,8 - 1,0 \text{ мг/дм}^3$.

Через 30 минут после добавления реактивов измеряют оптическую плотность градуировочных растворов относительно холостой пробы при длине волны 655 нм в кювете с длиной поглощающего слоя 10 мм .

В качестве холостой пробы используют дистиллированную безаммиачную воду с добавлением всех реактивов.

По результатам измерений строят градуировочный график зависимости значения оптической плотности (ед. абс) от массовой концентрации аммоний-ионов (мг/дм^3).

Градуировочную характеристику устанавливают заново при смене партии основных реактивов, после ремонта спектрофотометра (фотоколориметра), но не реже одного раза в квартал.

10.5 Контроль стабильности градуировочной характеристики

Контроль стабильности градуировочной характеристики проводят по одному градуировочному раствору перед выполнением серии анализов. Градуировочную характеристику считают стабильной в случае, если отклонение полученного значения массовой концентрации аммоний-ионов от заданного значения в градуировочном растворе не превышает допустимое значение (норматив контроля), которое устанавливают в лаборатории при внедрении методики. Значение норматива контроля стабильности градуировочной характеристики не должно превышать 10% во всем диапазоне концентраций.

Если условие стабильности градуировочной характеристики не выполняется для одного градуировочного раствора, необходимо выполнить повторное измерение для этого градуировочного раствора с целью исключения результата измерения, содержащего грубую погрешность.

Если градуировочная характеристика нестабильна, выясняют и устраняют причины нестабильности и повторяют контроль с использованием не менее двух других градуировочных растворов, предусмотренных методикой. При повторном обнаружении отклонения результата градуировочную характеристику устанавливают заново.

11 ВЫПОЛНЕНИЕ ИЗМЕРЕНИЙ

11.1 Определение содержания аммоний-ионов

Предварительно в анализируемой пробе определяют аммоний-ион по методике, используемой в лаборатории, и записывают результат измерений в журнал ($X_{\text{NH}_4\text{кол}}$).

11.2 Минерализация пробы

100 см³ или меньший объём тщательно перемешанной анализируемой пробы наливают в трубу для минерализации, установленную в штатив минерализатора, прибавляют 10 см³ концентрированной серной кислоты, (5,0 ± 0,1) г сульфата натрия, 1 см³ раствора сульфата меди.

Одновременно с каждой серией образцов устанавливают трубу с холостой пробой. В качестве холостой пробы используют дистиллированную безаммиачную воду с добавлением всех реактивов.

Штатив с трубами помещают в блок минерализации, присоединяют к системе откачки кислых паров и задают температурный режим следующим образом: первые 3 часа поддерживается температура (130 ± 10) °С, при этом удаляется вода, далее температуру поднимают через каждые 30 минут на (30 – 50) °С до достижения значения (350 ± 20) °С.

Кипячение при температуре (350 ± 20) °С продолжают до тех пор, пока раствор не станет прозрачным и светло-зелёным. Далее смесь нагревают ещё в течение полчаса. Пробу охлаждают при температуре окружающей среды, предварительно приподняв штатив с трубами на верхнюю консоль.

11.3 Отгонка (дистилляция) аммиака

В прибор для отгонки аммиака помещают трубу с охлажденной пробой и коническую колбу-приемник. Выбирают программу для отгонки в зависимости от ожидаемого содержания аммиака в минерализованной пробе.

Примечание – Программу отгонки составляют по рекомендациям производителя прибора или самостоятельно на основании экспериментальных данных, полученных путем анализа специально приготовленных образцов с известным содержанием азота органического.

При запуске программы в трубу с пробой автоматически дозируется раствор гидроксида натрия и подогретая в парогенераторе дистиллированная вода в виде

пара. В зависимости от выбранной программы в колбу-приёмник дозируется определённый объём борной кислоты для поглощения отгоняемого аммиака. После отгонки в полученном дистилляте определяют аммоний одним из ниже перечисленных способов.

П р и м е ч а н и е – при фотометрическом определении рекомендуемый объём борной кислоты (8-12) см³, при титриметрическом – (40-45) см³.

11.4 Определение содержания аммоний-иона в дистилляте

11.4.1 Титриметрическое определение (рекомендуется для анализа сточных вод)

Аммиак, поглощенный в колбе-приемнике, титруют раствором серной кислоты с молярной концентрацией 0,01 моль/дм³ в присутствии смешанного индикатора (10.2.7) до перехода окраски индикатора от зелёного до розового.

Если раствор после добавления индикатора сразу имеет розовую окраску или при титровании окраска изменяется при добавлении менее 0,5 см³ титранта, то это означает, что в анализируемой пробе общее содержание азота меньше 1 мг/дм³. В этом случае пробу минерализуют ещё раз, отгоняют аммиак и проводят определение аммоний-иона фотометрическим методом.

11.4.2 Фотометрическое определение (рекомендуется для анализа питьевых и природных вод)

После отгонки мерным цилиндром измеряют объём дистиллята и полученное значение ($V_{дл, см^3}$) записывают в рабочий журнал. 20 см³ или меньший объём дистиллята ($V_{дл, см^3}$) помещают в мерную колбу или мерный цилиндр вместимостью 50 см³, доводят объём до 40 см³ безаммиачной водой. Далее прибавляют 4,0 см³ раствора окрашивающего реактива и 4,0 см³ раствора дихлоризоцианурата натрия. Объёмы растворов доводят дистиллированной водой до метки и перемешивают.

Измерение оптической плотности анализируемой пробы проводят через 30 мин в кювете с толщиной поглощающего слоя 10 мм при длине волны 655 нм (10.4).

По градуировочному графику находят массовую концентрацию (мг/дм³) аммоний-ионов в колбе (или цилиндре).

12 ОБРАБОТКА РЕЗУЛЬТАТОВ ИЗМЕРЕНИЯ

Массовую концентрацию азота органического (мг/дм³) в анализируемой пробе рассчитывают по формулам, приведенным согласно 12.1 и 12.2 в зависимости от используемого метода определения аммоний-ионов в дистилляте.

12.1 При проведении *титриметрического определения* расчет выполняют по формуле

$$X_{N\text{ орг}} = \frac{(V_1 - V_0) \cdot 0,01 \cdot 2 \cdot 14 \cdot 1000}{V} - (0,7765 \cdot X_{NH_4\text{ сол}})$$

где:

V_1 – объём раствора серной кислоты, молярной концентрации 0,01 моль/дм³, пошедшей на титрование анализируемой пробы, см³;

V_0 – объём раствора серной кислоты, молярной концентрации 0,01 моль/дм³, пошедшей на титрование холостой пробы, см³;

14 – молекулярная масса азота, мг;

2 – стехиометрический коэффициент;

V – объём пробы, взятый для анализа, см³;

$X_{NH_4^{sol}}$ – массовая концентрация аммоний-ионов (солевой) в анализируемой пробе, мг/дм³;

0,7765 – коэффициент пересчета NH_4^+ в N.

12.2 При проведении *фотометрического определения* сначала рассчитывают $X_{N_{орг}}$ без учета холостой пробы по формуле

$$X_{N_{орг}} = \left[\left(\frac{X_{NH_4 \text{ град}} \cdot V_{к} \cdot V_{д1}}{V_{д2} \cdot V_{пробы}} \right) - (X_{NH_4^{sol}}) \right] \cdot 0,7765,$$

где:

$X_{NH_4 \text{ град}}$ – массовая концентрация аммоний-ионов, найденная по градуировочному графику, мг/дм³;

$V_{к}$ – объём мерной колбы или цилиндра (обычно 50), см³;

$V_{д1}$ – объём отогнанного дистиллята, см³;

$V_{д2}$ – объём дистиллята, взятый для анализа, см³;

$V_{пробы}$ – объём анализируемой пробы воды, взятый для анализа, см³;

$X_{NH_4^{sol}}$ – массовая концентрация аммоний-ионов в анализируемой пробе, мг/дм³;

0,7765 – коэффициент пересчета NH_4^+ в N

Для холостой пробы, проведенной через весь ход анализа, по той же формуле рассчитывают значение $X_{N_{орг \text{ хол}}}$.

Для получения окончательного результата анализа из рассчитанного значения массовой концентрации $X_{N_{орг}}$ вычитают значение массовой концентрации органического азота для холостой пробы $X_{N_{орг \text{ хол}}}$.

$$X_{N_{орг}} - X_{N_{орг \text{ хол}}}$$

13 ОФОРМЛЕНИЕ РЕЗУЛЬТАТОВ ИЗМЕРЕНИЙ

Результаты количественного анализа в протоколах анализов представляют в виде:

$$X \pm \Delta; \text{ мг/дм}^3 \quad (P=0,95),$$

где $\Delta = 0,01 \cdot \delta \cdot X$, δ – значение показателя точности, % (таблица 1).

Результаты измерений округляют с точностью до:
при массовой концентрации

от 0,3 до 1,0 мг/дм³ вкл. – 0,01 мг/дм³
св. 1,0 до 10 мг/дм³ вкл. – 0,1 мг/дм³
св. 10 до 200 мг/дм³ вкл. – 1 мг/дм³

14 ОЦЕНКА ПРИЕМЛЕМОСТИ РЕЗУЛЬТАТОВ ИЗМЕРЕНИЙ

14.1 При получении двух результатов измерений (X_1 , X_2) в условиях повторяемости (сходимости) осуществляют проверку приемлемости результатов в соответствии с требованиями ГОСТ Р ИСО 5725 (часть 6, раздел 5.2).

Результат измерений считают приемлемым при выполнении условия:

$$200 \cdot \frac{|X_1 - X_2|}{X_1 + X_2} \leq r$$

Значения r приведены в таблице 2.

14.2 При получении результатов измерений в двух лабораториях ($X_{\text{лаб1}}$, $X_{\text{лаб2}}$) проводят проверку приемлемости результатов измерений в соответствии с требованиями ГОСТ Р ИСО 5725 (часть 6, раздел 5.3).

Результат измерений считают приемлемым при выполнении условия:

$$200 \cdot \frac{|X_{\text{лаб1}} - X_{\text{лаб2}}|}{X_{\text{лаб1}} + X_{\text{лаб2}}} \leq R$$

Значения R приведены в таблице 2.

Т а б л и ц а 2 – Пределы повторяемости и воспроизводимости результатов измерений

Диапазон измерений, мг/дм ³	Предел повторяемости (при $n=2$ и $P=0,95$), r , %	Предел воспроизводимости (при $n=2$ и $P=0,95$), R , %
от 0,3 до 2 вкл.	45	64
св. 2 до 15 вкл.	36	50
св. 15 до 200 вкл.	28	34

15 КОНТРОЛЬ ТОЧНОСТИ РЕЗУЛЬТАТОВ ИЗМЕРЕНИЙ

15.1 В случае регулярного выполнения анализа по методике рекомендуется проводить контроль стабильности результатов измерений путем контроля среднеквадратического отклонения повторяемости, среднеквадратического отклонения внутрилабораторной прецизионности и погрешности в соответствии с рекомендациями ГОСТ Р ИСО 5725 (часть 6). Образец для контроля готовят с использованием ГСО общего азота и дистиллированной воды. Периодичность контроля регламентируют во внутренних документах лаборатории.

15.2 Оперативный контроль точности результатов измерений рекомендуется проводить с каждой серией проб, если анализ по методике выполняется эпизо-

дически, а также при возникновении необходимости подтверждения результатов измерений отдельных проб (при получении нестандартного результата измерений, результата, превышающего ПДК и т.п.). В качестве образцов для контроля используют образцы, приготовленные с использованием ГСО общего азота и дистиллированной воды. Оперативный контроль процедуры измерений проводят путем сравнения результата отдельно взятой контрольной процедуры (K_k) с нормативом контроля (K).

Результат контрольной процедуры K_k (мг/дм³) рассчитывают по формуле

$$K_k = |X - C|,$$

где X – результат контрольного измерения массовой концентрации определяемого вещества в образце для контроля, мг/дм³;

C – аттестованное значение определяемого вещества в образце для контроля, мг/дм³.

Норматив контроля K (мг/дм³) рассчитывают по формуле:

$$K = \Delta_n,$$

где Δ_n – характеристика погрешности аттестованного значения определяемого вещества в образце для контроля, установленная в лаборатории при реализации методики, мг/дм³

Примечание – На первом этапе проведения контроля после внедрения методики допускается считать $\Delta_n = 0,84 \Delta$, где Δ – приписанная характеристика погрешности методики, которую рассчитывают по формуле

$$\Delta = 0,01 \cdot \delta \cdot C$$

Значения δ приведены в таблице 1.

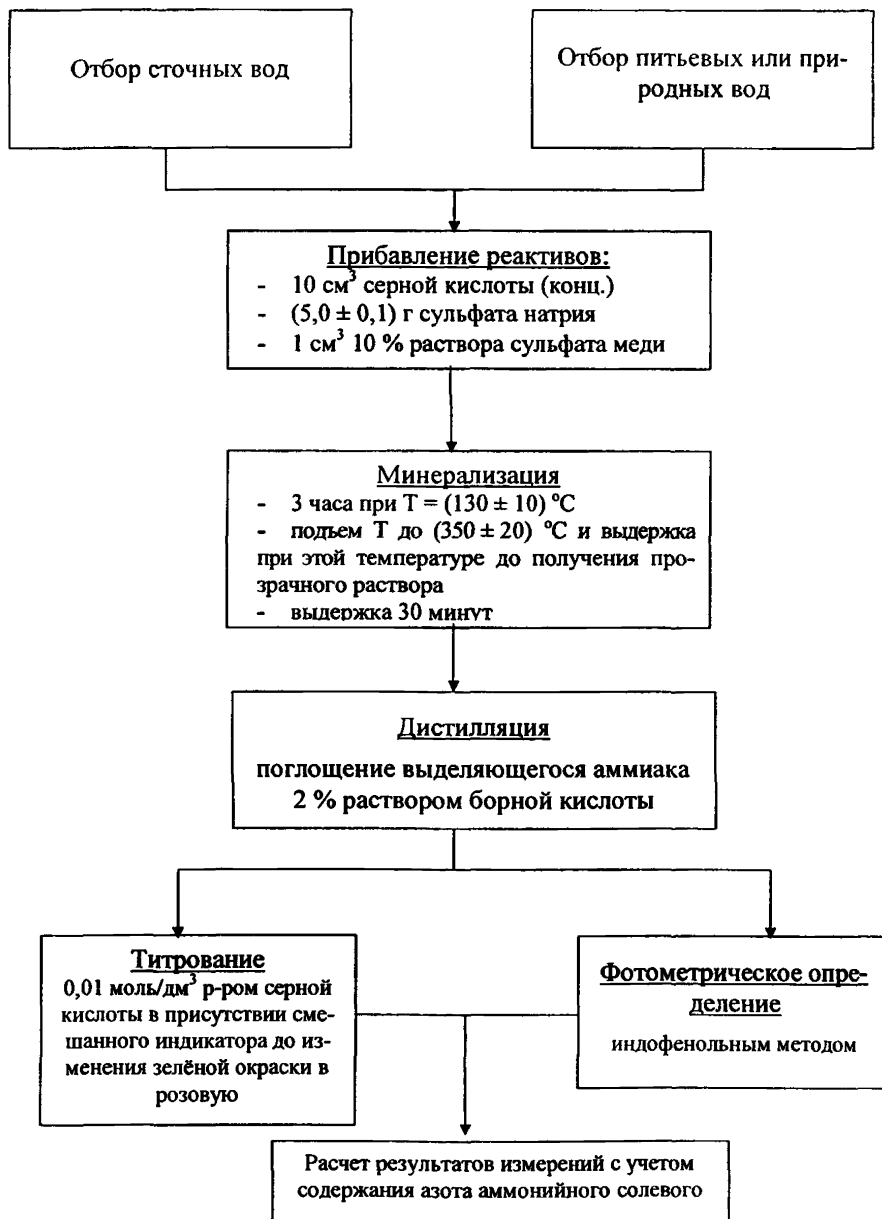
Качество контрольной процедуры признают удовлетворительным при выполнении условия:

$$K_k \leq K$$

При невыполнении условия контроль повторяют. При повторном невыполнении условия выясняют причины, приводящие к неудовлетворительным результатам.

ПРИЛОЖЕНИЕ 1

БЛОК-СХЕМА ПРОВЕДЕНИЯ АНАЛИЗА



Расчетный метод определения общего содержания азота (общий азот)

Расчетный метод устанавливает определение общего азота в питьевых, природных и сточных водах в диапазоне от 0,003 до 200 мг/дм³.

В исследуемых водах могут присутствовать различные соединения, содержащие азот: неорганические – аммонийные, нитратные, нитритные соединения и органические азот-содержащие соединения. Суммарное содержание азота во всех присутствующих соединениях объединяют под названием “общий азот”.

В анализируемой пробе находят массовую концентрацию аммоний-ионов ($X_{\text{NH}_4\text{сол}}$, мг/дм³), нитратов (X_{NO_3} , мг/дм³) и нитритов (X_{NO_2} , мг/дм³) в соответствии с методиками, используемыми лабораторией. Массовую концентрацию общего азота ($X_{\text{Нобщ}}$, мг/дм³) находят по формуле

$$X_{\text{Нобщ}} = (X_{\text{NH}_4\text{сол}} \cdot 0,7765) + (X_{\text{NO}_3} \cdot 0,2259) + (X_{\text{NO}_2} \cdot 0,3045) + X_{\text{Норг}}$$

ПРИЛОЖЕНИЕ 3

**УСТРОЙСТВО И ПОРЯДОК РАБОТЫ МИНЕРАЛИЗАТОРА С
ТЕРМОБЛОКОМ И СИСТЕМОЙ ОТКАЧКИ**

(на примере оборудования Gerhardt)

1 Устройство минерализатора и системы откачки

Внешний вид системы для проведения минерализации, состоящей из минерализатора, термоблока и системы откачки представлен на рисунке 1 (А и Б).

Блок минерализации (рис.1 А.) (1) представляет собой алюминиевый блок с ячейками диаметром 43,5 мм и глубиной 50 мм для установки в них туб с анализируемыми пробами. Блок нагревается встроенными термозементами. Двухрядная консоль (2) предназначена для установки системы откачки (6) на верхний (не рабочее состояние) или нижний (рабочее состояние) ряд. На нижнюю консоль устанавливают так же штатив с тубами (3) по окончании процесса минерализации. После проведения минерализации для защиты прибора от оставшихся на воронках капель кислоты, под них подставляют поддон из нержавеющей стали (5). Требуемую температуру минерализации устанавливают с помощью термоблока (4).

Система откачки (рис.1 Б) позволяет улавливать агрессивные газы и пары серной кислоты, образующиеся в процессе минерализации. Газы и пары через трубку (9) конденсируются и собираются во флаконе, снабженном короткой трубкой (5), а оставшиеся пары, отделяясь от жидкой фазы по полимерной трубке (6), через длинную сливную трубку (4) попадают во флакон (1), заполненный 700 см³ 10 % раствора едкого натрия. Образующиеся при нейтрализации пары воды выходят по трубке (7), через колено (10) и трубку (11) в систему откачки (8). Флаконы для сбора конденсата имеют навинчивающиеся крышки с силиконовым уплотнителем (3). Откачка кислых паров производится вакуумом за счет работы ротационного насоса, который питается водопроводной водой (подводка воды на задней стороне блока). Излишки воды от насоса и отработанная вода из системы сбрасывается в канализацию по трубке (13).

2 Порядок работы с минерализатором и системой откачки

Тубы с пробями помещают в штатив, который устанавливают в ячейки минерализатора.

Опускают штатив системы откачки на нижний ряд консоли таким образом, чтобы воронки были опущены в тубы, а фторопластовые пластины-крышки закрыли тубу.

Проверяют значение рН раствора во флаконе (1) системы откачки по универсальной индикаторной бумаге. Значение рН не должно быть меньше 10 ед. рН. В противном случае раствор во флаконе следует заменить свежеприготовленным.

Включают воду и выключатель системы откачки.

Включают термоблок. На дисплее отражается текущая температура блока минерализации. Удерживая кнопку задания температуры «set», и одновременно кнопками ▲ и ▼ задают требуемую температуру.

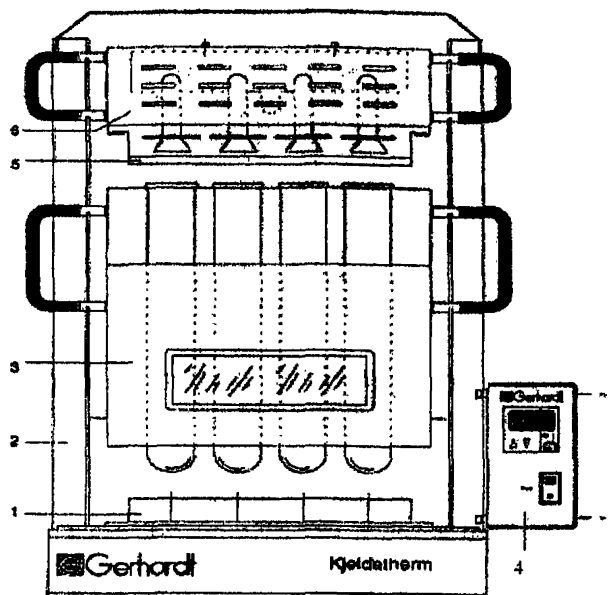
При длительном удерживании кнопки задания температуры отразится заданная температура. Далее температуру изменяют в соответствии с методикой.

После окончания минерализации выключают термоблок.

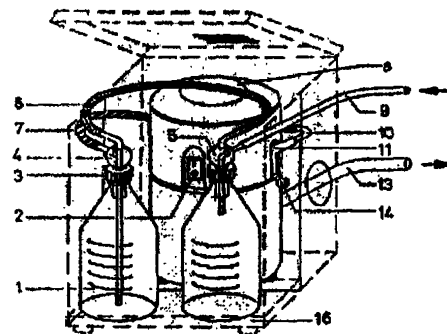
Систему откачки отключают после окончания видимого поглощения паров кислоты, но не раньше, чем через десять минут. Выключают водопроводную воду, питающую систему откачки. Для охлаждения штатив с тубами поднимают на нижний ряд консоли.

3 Профилактика минерализатора

После проведения каждого цикла минерализации стеклянную систему откачки минерализатора переворачивают воронками вверх и заливают моющим раствором (например, хромовой смесью) на 3 – 4 часа. Далее моющий раствор сливают, систему многократно промывают безаммиачной дистиллированной водой и заливают чистой дистиллированной водой на несколько часов. Перед непосредственным проведением минерализации систему желательно предварительно однократно промыть безаммиачной дистиллированной водой.



А — 1 — блок минерализации; 2 — двухрядная консоль; 3 — штатив для туб; 4 — термоблок (терморегулятор); 5 — поддон для сбора остатков кислоты; 6 — система откачки: состоит из нержавеющей штатива с укрепленной в нем стеклянной трубкой с воронками, снабженными фторопластовыми пластинками-крышками.



Б — 1 — стеклянный флакон для поглощения и улавливания паров кислоты; 2 — выключатель; 3 — навинчивающаяся крышка с силиконовой прокладкой; 4 — длинная сливная трубка для промывного флакона (с поглотителем 10 % NaOH); 5 — короткая сливная трубка к флакону для сбора конденсата; 6, 7 — соединительные трубки; 8 — система откачки; 9 — трубка, соединяющая с системой откачки минерализатора; 10 — стеклянное колено; 11 — трубка для входа паров; 13 — трубка для отработанной воды; 14 — винт для регулировки всасывания; 16 — поддон.

Рис. 1 Внешний вид блока минерализации (А) и системы откачки (Б)

УСТРОЙСТВО И ПОРЯДОК РАБОТЫ С АВТОМАТИЗИРОВАННЫМ БЛОКОМ ДИСТИЛЛЯЦИИ

(на примере дистиллятора фирмы Gerhardt VAPODEST)

Устройство дистиллятора и порядок работы

Внешний вид блока дистилляции представлен на рисунке 2.

Перед началом работы пластиковые резервуары, соединенные с блоком дистилляции заполняют водой, раствором едкого натрия и борной кислоты. Тубу с пробой, прошедшей минерализацию, устанавливают в дистиллятор с помощью устройства быстрой установки и поддержки тубы (1,2). Уплотнительный конус (4) обеспечивает надежное соединение тубы с распределителем (7). В тубу через трубку (3) подается вода, а через трубку (6), соединяющую насос закачки щелочи с распределителем — раствор NaOH. Накладная гайка с силиконовым уплотнением (5) обеспечивает плотное соединение трубки подвода щелочи и пара. Полипропиленовое соединение (9) соединяет трубку подвода пара на этапе подачи пара с диафрагменным насосом, а по окончании дистилляции, на этапе откачки образца, с перистальтическим насосом (17). Накладная гайка (8) обеспечивает плотное соединение распределителя с конденсатором (10), в который вода для охлаждения подается через трубки, присоединенные с помощью накладных гаек (11). Вентиль (15) открывается при низком давлении в системе и тем самым предотвращает обратное засасывание раствора.

Коническую колбу вместимостью 250 см³ подставляют под выходную трубку конденсата (18) через которую перистальтическим насосом (16) дозируется раствор борной кислоты.

Аппарат для дистилляции включают тумблером (14), задают с помощью клавиатуры (13) требуемую программу дистилляции (см. ниже). Задание и контроль информации по ходу процесса дистилляции высвечивается на дисплее (12).

Пластиковый поддон служит для сбора жидкости, легко снимается и моется.

Перед проведением серии дистилляций и по окончании дистилляции блок промывают по программе промывки.

ПРИЛОЖЕНИЕ 4
(продолжение)

Рекомендации по созданию программы дистилляции

При включении прибора, после прохождения внутренней проверки его готовности на дисплее появляется надпись:

Distillation – 1
Programming – 2

Если требуется провести дистилляцию, то нажимают на клавиатуре 1, задают номер программы и клавишей Enter запускают дистилляцию.

Для создания новой программы выбирают 2. Ниже приведены примеры создания программ для дистилляции:

Надпись на дисплее	Перевод на русский язык	Значение заданного параметра*	
		Программа промывки № 0	Программа дистилляции №1
Add H ₃ BO ₃	Добавка H ₃ BO ₃	0,0 s	0,1 s
Add H ₂ O	Добавка H ₂ O	0,6 s	0,6 s
Add NaOH	Добавка NaOH	0,5 s	0,5 s
Reac.time	Время задержки начала дистилляции	00 m 00 s	00 m 00 s
Dist.time	Время дистилляции	03 m 30 s	03 m 30 s
Steam power	Подача пара	100 %	100 %
Suction time	Время откачки	33 s	33 s

* Значения программируемых параметров могут меняться в зависимости от модели дистиллятора

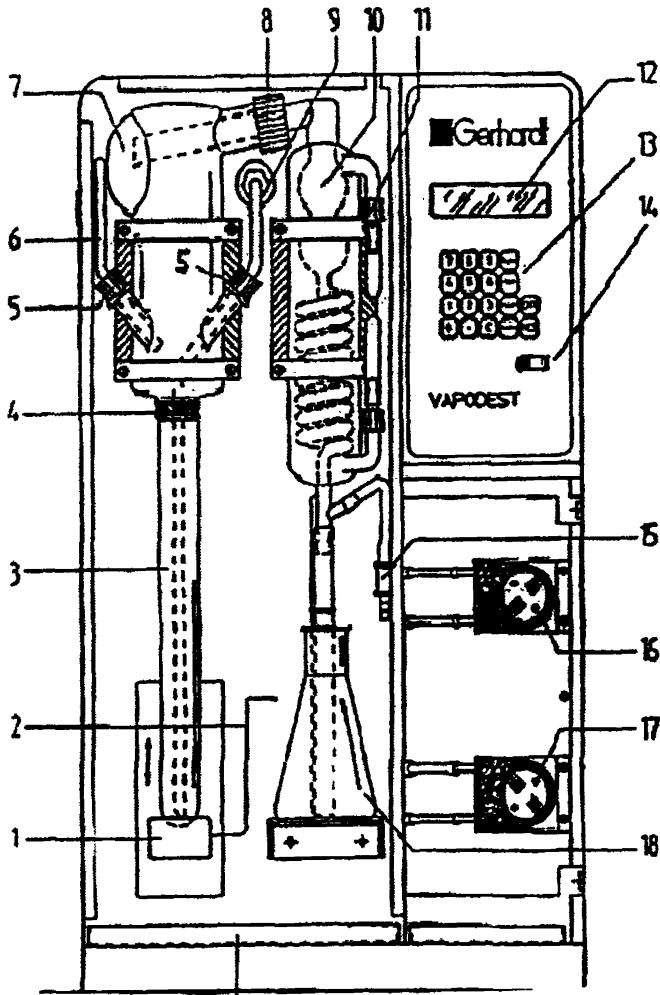


Рис. 2 Внешний вид блока дистилляции

1, 2-устройство для установки и поддержки трубы; 3-трубка, по которой подается вода; 4-уплотнительный конус; 5-накидная гайка с силиконовым уплотнителем, обеспечивающая плотное соединение трубки подвода щелочи и пара; 6-трубка, соединяющая насос закачки щелочи с распределителем; 7-распределитель; 8-накидная гайка, обеспечивающая плотное соединение распределителя с конденсатором; 9-полипропиленовое соединение, соединяющее трубку подвода пара с диафрагменным насосом, по окончании дистилляции – с перистальтическим насосом; 10-конденсатор; 11-накидные гайки; 12-дисплей; 13-клавиатура; 14-тумблер; 15-вентиль; 16, 17-перистальтические насосы; 18-коническая колба.



ФЕДЕРАЛЬНАЯ СЛУЖБА ПО НАДЗОРУ В СФЕРЕ ПРИРОДОПОЛЬЗОВАНИЯ
(РОСПРИРОДНАДЗОР)
ФЕДЕРАЛЬНОЕ БЮДЖЕТНОЕ УЧРЕЖДЕНИЕ
«ФЕДЕРАЛЬНЫЙ ЦЕНТР АНАЛИЗА И ОЦЕНКИ
ТЕХНОГЕННОГО ВОЗДЕЙСТВИЯ»
(ФБУ «ФЦАО»)

СВИДЕТЕЛЬСТВО

об аттестации методики (метода) измерений

№ 008/01.00301-2010/2013

Методика измерений массовых концентраций азота органического методом Кьельдаля в питьевых, природных и сточных водах,

предназначенная для применения в организациях, осуществляющих контроль состава питьевых, природных и сточных вод,

разработанная Аналитическим центром ЗАО «РОСА» 119297, г. Москва, ул. Родниковая, д. 7, стр. 35

и содержащаяся в ПНД Ф 14.1:2:4.277-2013 «Методика измерений массовых концентраций азота органического методом Кьельдаля в питьевых, природных и сточных водах», 2013 г., на 22 листах

Методика (метод) аттестована (ан) в соответствии с Федеральным законом от 26.06.2008 № 102-ФЗ «Об обеспечении единства измерений» и ГОСТ Р 8.563-2009.

Аттестация осуществлена по результатам метрологической экспертизы материалов по разработке методики (метода) измерений и экспериментальных исследований.

В результате аттестации методики (метода) измерений установлено, что методика (метод) измерений соответствует требованиям, предъявляемым ГОСТ Р 8.563-2009.

Показатели точности измерений приведены в приложении на 1 листе.

И.о. директора ФБУ «ФЦАО»

А.Б. Сучков

Дата выдачи: 28 августа 2013 г.



117105, г. Москва, Варшавское шоссе, д. 39А, тел./факс: (495) 781-64-95, www.fcnv.ru

ПРИЛОЖЕНИЕ

к свидетельству № 008/01.00301-2010/2013 об аттестации
методики измерений массовых концентраций азота органического методом Кьельдаля
в питьевых, природных и сточных водах
на 1 листе

Показатели точности измерений приведены в таблице 1.

Таблица 1 - Диапазоны измерений, показатели точности измерений

Диапазоны измерений, мг/дм ³	Показатели прецизионности (относительные значения), %				Показатель правильности (границы относительной систематической погрешности при $P=0,95$) $\pm \delta_s$, %	Показатель точности (границы относительной погрешности при $P=0,95$), $\pm \delta$, %
	Стандартное отклонение повторяемости, σ_r	Стандартное отклонение воспроизводимости ¹ , σ_R	Предел повторяемости (при $n^2 = 2$ и $P = 0,95$), r	Предел воспроизводимости ² , (при $m^3 = 2$ и $P = 0,95$), R		
От 0,3 до 2 включ.	16	23	45	64	21	50
Св. 2 до 15 включ.	13	18	36	50	18	40
Св. 15 до 200 включ.	10	12	28	34	8	25

Начальник отдела ФБУ «ФЦАО»
Эксперт-метролог (Сертификат № RUM 02.33.00389-2,
дата выдачи: 12.11.2012 г.)



Т.Н. Попова

¹ Результаты измерений на идентичных пробах питьевых, природных и сточных вод, полученные двумя лабораториями, будут различаться с превышением предела воспроизводимости (R) в среднем не чаще одного раза на 20 случаев при нормальном и правильном использовании методики измерений. Это проверено по экспериментальным данным, полученным в 5 лабораториях, при разработке данной методики.

² n – количество параллельных определений.

³ m – количество лабораторий.