

МЕТОДИЧЕСКИЕ УКАЗАНИЯ

ВЫБОР КОНСТРУКЦИИ, ПРЕДЕЛЬНЫХ ОТКЛОНЕНИЙ РАЗМЕРОВ И ПАРАМЕТРОВ ШЕРОХОВАТОСТИ ОСНОВНЫХ КОНСТРУКТИВНЫХ ЭЛЕМЕНТОВ ЛОПАТОК ОСЕВЫХ ТУРБОМАШИН ПРИ ПРОЕКТИРОВАНИИ

РД 24.260.09—87 — РД 24.260.12—87

Издание официальное

РУКОВОДЯЩИЙ ДОКУМЕНТ ПО СТАНДАРТИЗАЦИИ

МЕТОДИЧЕСКИЕ УКАЗАНИЯ

Выбор конструкции и размеров
хвостовых соединений лопаток
паровых и газовых турбин и
осевых компрессоров при
проектировании

РД 24.260.09-87

ОКСТУ 311900

Дата введения 01.01.88

Методические указания устанавливают правила выбора конструкции, размеров и положений основных баз хвостовиков лопаток паровых и газовых турбин и осевых компрессоров (лопаток осевых турбомашин) и соответствующих назов роторов, дисков, корпусов и обойм.

Настоящие методические указания обязательны для организаций Министерства тяжелого, энергетического и транспортного машиностроения при новом проектировании, модернизации и изготовлении лопаток осевых турбомашин.

1. ОБЩИЕ ТРЕБОВАНИЯ

1.1. Методические указания распространяются на 7 типов профилей хвостовых соединений лопаток:

- 1) Т - образные;
- 2) вильчатые;
- 3) грибовидные;
- 4) зубчиковые;
- 5) елочные;
- 6) пазовые;
- 7) трапецевидные.

1.2. Профили хвостовых соединений лопаток должны выбираться из числа приведенных в настоящих методических указаниях.

1.3. Размеры профилей хвостовых соединений лопаток, а также положение основных баз указаны на черт. 1 - 32 и в табл. 1 - 28.

1.4. В таблицах в скобках приведены номера профилей не рекомендуемые для нового проектирования.

1.5. Неуказанные предельные отклонения размеров h_{12} , h_{12} ,

$$\pm \frac{IT_{12}}{2} .$$

1.6. ж - размеры для справок.

2. ПРОФИЛИ Т - ОБРАЗНЫХ ХВОСТОВИКОВ И ПАЗОВ

2.1. Профили хвостовых соединений Т - образного типа применяются следующих видов:

- 1) без заплечиков (см. черт. 1, табл. 1);
- 2) без заплечиков с расширяющимися в верхней части сторонами шейки (см. черт. 2, табл. 2);
- 3) с заплечиками (см. черт. 3, табл. 3).

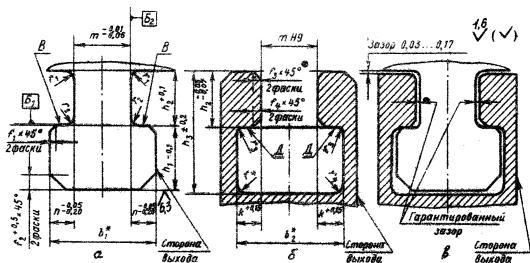
2.2. Взаимное смещение в радиальном направлении опорных поверхностей хвостовика В и опорных поверхностей паза Д - не более 0,02 мм. (см. черт. 1 - 3).

2.3. При изготовлении лопатки и диска из материалов со значительно отличающимися коэффициентами линейного расширения предельные отклонения размера M хвостовика лопатки должен назначать конструктор.

2.4. В технически обоснованных случаях на поверхности шейки хвостовика допускается уступ в пределах поля допуска на размер M .

2.5. Для профиля III6 допускаются изменения размеров:

$$K = 5,5 \text{ мм}; \quad b_2 = 25,0 \text{ мм}; \quad r_s = 1,5 \text{ мм}.$$

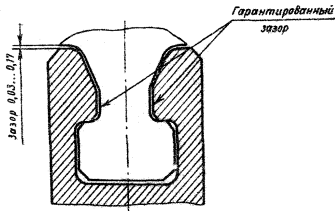
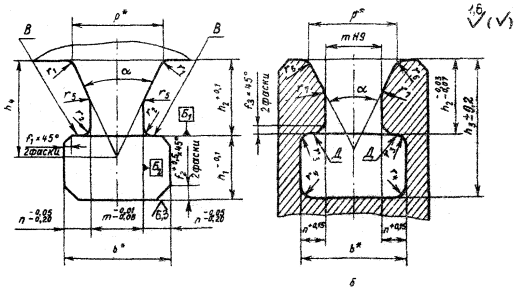


а-профиль хвостовика; б-профиль паза; в-стена сопряжения

Черт. 1

Таблица 1.

Номер профиля	мм													Таблица 1.			
	m	n	k	b ₁	b ₂	h ₁	h ₂	h ₃	r ₁	r ₂	r ₃	r ₄	f ₁	f ₂	f ₃	f ₄	
1002	6,35	3,175	3,175	12,7	12,7	6,35	6,35	13,5	1,0	0,5	0,5	1,5	0,5	1,0	1,5	0,5	
1004	6,5	3,00	3,00	12,5	12,5	6,5	6,5	14,0	1,5	0,5	0,5	1,5	0,6	1,0	1,8	0,8	
1005	7,0	3,25	3,25	13,5	13,5	7,0	12,0	20,0	1,0	0,5	0,5	1,5	0,5	1,0	1,5	0,8	
1008	9,0	3,25	3,25	15,5	15,5	6,5	6,5	14,5	1,5	0,4	0,4	2,0	0,4	1,5	2,0	0,4	
1009	10,0	4,50	5,00	19,0	20,0	9,0	11,5	22,0	2,0	1,0	1,0	4,0	1,0	3,0	2,5	1,2	
1010	10,0	4,50	4,50	19,0	19,0	10,0	8,0	19,0	1,5	0,5	0,5	1,5	0,6	1,0	1,8	0,8	
1012	12,0	4,50	5,00	21,0	22,0	9,0	9,0	19,0	1,5	0,8	1,5	2,5	0,8	2,0	2,5	0,8	
1017	20,0	9,00	9,00	38,0	38,0	22,5	20,0	44,0	3,0	1,5	1,5	7,0	2,0	7,0	3,5	2,0	
1019	22,0	5,00	5,00	32,0	32,0	14,0	15,0	30,5	2,5	0,8	0,8	2,5	1,0	2,0	3,0	1,0	
1021	24,0	7,00	8,00	38,0	40,0	15,0	18,0	34,5	3,0	1,5	2,0	6,0	1,2	5,0	3,5	1,7	
1024	26,0	5,00	6,00	36,0	38,0	14,0	15,0	30,5	2,5	1,0	2,0	4,0	1,0	2,0	3,0	1,0	
1027	29,0	7,50	8,00	44,0	45,0	20,0	20,0	41,5	3,0	1,5	1,5	6,0	1,2	4,0	5,35	1,7	
1029	32,0	12,00	12,00	56,0	56,0	33,5	28,0	63,0	6,0	2,0	1,5	10,0	2,0	12,0	6,5	2,5	



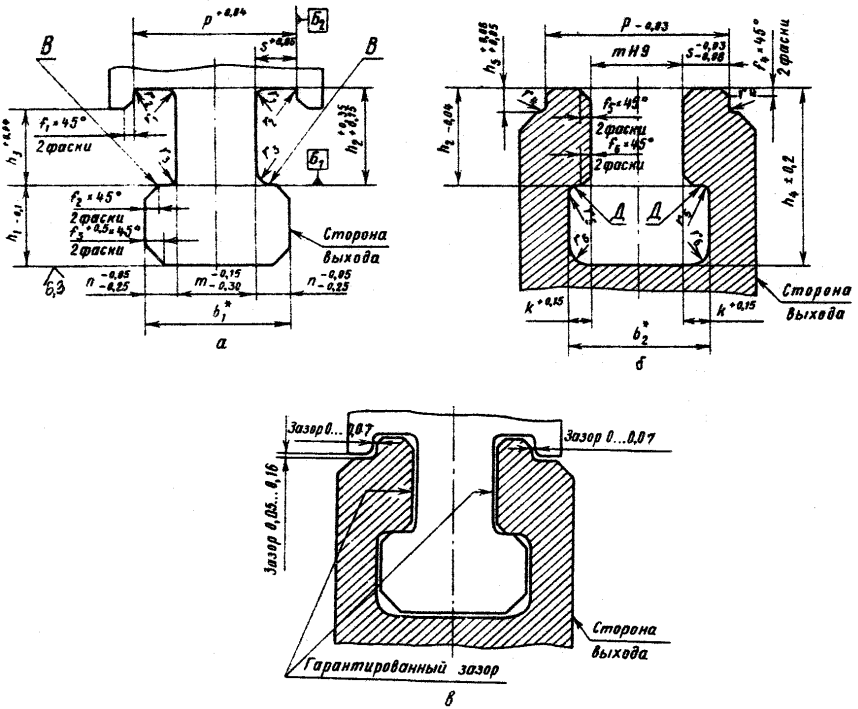
а-профиль хвостовика; б-профиль пазы; в-схема сопряжения

Черт. 2

Таблица 2.

мм

Номер профиля	m	n	b	h	h ₂	h ₃	h ₄	r ₁	r ₂	r ₃	r ₄	r ₅	r ₆	r ₇	f ₁	f ₂	f ₃	p	α
(1035)	9,0	3,20	15,4	10,0	10,0	21,5	15,0	3,0	0,6	0,6	3,0	3,0	3,5	5,0	0,6	2,0	0,6	14	50°02'
(1037)	10,5	3,75	18,0	11,5	11,5	24,5	17,5	3,0	0,6	0,6	3,0	3,0	3,5	5,0	0,8	2,5	0,8	16	49°08'



а- профиль хвостовика; б- профиль паза;
в- схема сопряжения

Черт. 3

Таблица 3

мм

Номер пропуска	m	n	p	s	k	b ₁	b ₂	h ₁	h ₂	h ₃	h ₄	h ₅	r ₁	r ₂	r ₃	r ₄	r ₅	r ₆	f ₁	f ₂	f ₃	f ₄	f ₅	f ₆
1104	8,0	4,0	17,0	4,50	4,50	16,0	17,0	10,0	14,0	10,5	25,5	3,5	1,5	0,8	1,0	0,8	1,0	3,0	0,8	1,5	2,5	0,8	1,5	1,0
(1107)	10,0	4,0	19,0	4,50	4,50	18,0	19,0	10,0	14,0	10,5	25,5	3,5	1,5	0,8	1,0	0,8	1,5	3,0	0,8	1,0	2,5	0,8	1,5	1,0
1108	10,0	4,0	20,0	5,00	4,50	18,0	19,0	10,0	12,0	8,0	23,5	4,0	1,5	0,8	1,0	1,2	1,5	4,0	1,0	1,0	2,5	1,0	2,0	1,0
1115	14,0	6,0	28,0	7,00	6,50	26,0	27,0	13,0	21,0	16,5	35,5	4,5	3,0	1,0	1,5	1,0	1,5	3,4	1,2	1,5	4,4	1,2	3,5	1,7
1116	14,0	5,0	27,0	6,50	5,00	24,0	24,0	14,0	16,0	11,0	31,5	5,0	2,0	1,0	1,0	1,0	1,0	3,0	1,2	1,2	3,0	1,2	2,5	1,2
1118	16,0	9,0	32,0	8,00	9,50	34,0	35,0	18,0	34,0	26,0	50,5	5,0	2,5	1,0	1,5	1,0	1,5	8,0	1,2	1,7	7,0	1,5	3,0	1,7
1120	18,0	8,5	38,0	9,50	9,00	36,0	37,0	18,0	27,0	22,0	46,5	5,0	2,5	1,2	2,0	1,2	2,0	5,0	1,4	2,0	6,0	1,4	3,0	2,2
(1121)	19,0	7,5	37,0	9,00	7,50	34,0	34,0	18,0	29,0	24,0	48,5	5,0	2,5	1,0	1,0	1,0	1,0	8,0	1,2	1,2	7,0	1,2	3,0	1,2
(1122)	19,0	9,0	36,0	8,50	9,50	37,0	38,0	21,0	32,0	27,0	54,5	5,0	2,5	1,2	1,7	1,2	2,0	8,0	1,2	1,5	7,0	1,2	3,0	2,0
(1124)	20,0	8,5	36,0	8,0	9,00	37,0	38,0	21,0	34,0	27,0	53,5	4,0	2,5	0,8	1,0	1,2	1,5	8,0	1,2	1,2	7,0	1,0	3,0	1,2
1125	22,0	10,0	44,0	11,0	10,5	42,0	43,0	20,0	32,0	26,0	53,5	6,0	5,0	1,5	2,5	1,5	2,5	6,0	1,8	2,5	7,0	1,8	5,5	2,7
1127	22,0	11,0	46,0	12,0	11,5	44,0	45,0	27,0	41,5	35,0	70,0	6,5	2,5	1,5	2,5	1,5	2,5	7,0	1,7	1,5	7,8	1,5	3,0	2,7
1128	22,0	10,5	39,0	8,5	11,0	43,0	44,0	22,0	40,5	35,0	64,0	5,5	2,0	1,5	1,5	1,5	2,0	5,0	1,7	1,5	5,0	1,5	2,5	1,7
1130	23,0	9,0	40,0	8,5	11,0	44,0	45,0	18,0	21,0	16,0	40,5	5,0	3,0	1,5	3,5	1,5	3,0	5,0	1,7	1,5	4,0	1,5	3,5	4,0
1131	24,0	13,0	54,0	13,5	13,5	50,0	51,0	30,0	43,0	36,0	74,5	7,0	3,0	1,5	2,5	1,5	3,0	7,0	1,7	2,5	7,0	1,5	3,5	2,7
1132	26,0	11,5	52,0	12,0	12,0	49,0	50,0	24,0	36,0	29,5	61,5	6,5	6,0	1,5	3,0	1,5	3,0	7,0	1,8	3,0	8,0	1,8	6,5	3,2
(1135)	30,0	15,0	60,0	15,0	15,5	60,0	61,0	35,0	51,0	44,0	87,5	7,0	3,0	1,5	3,0	1,5	3,0	7,0	1,7	2,5	7,0	1,5	3,5	3,2
1136	30,0	10,5	56,0	13,0	12,0	54,0	54,0	25,0	32,0	25,0	58,5	7,0	3,0	2,0	3,5	2,0	3,0	7,0	2,2	1,5	7,0	2,0	3,5	4,0
1138	34,0	15,0	70,0	18,0	15,5	64,0	65,0	32,0	33,0	26,0	66,5	7,0	5,0	1,5	5,0	1,5	3,0	7,0	1,7	2,5	7,0	1,5	5,5	5,5

-7-

РА.24.260.09-87 С.7

3. ПРОФИЛИ ВИЛЬЧАТЫХ ХВОСТОВИКОВ И ГРЕБНЕЙ

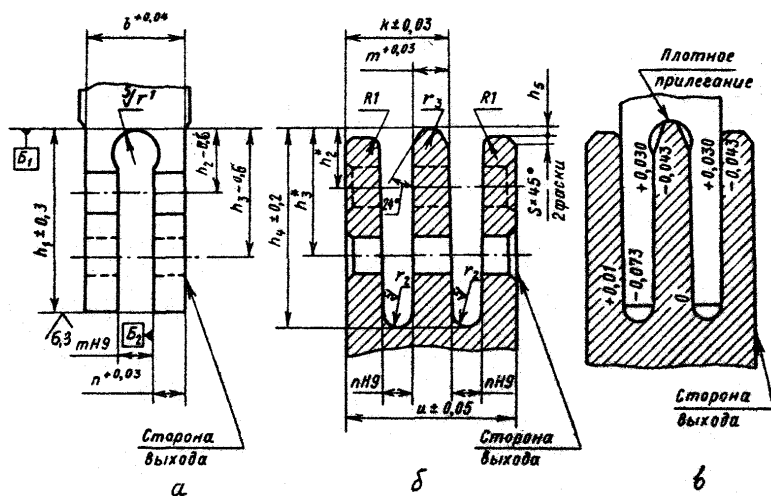
3.1. Профили хвостовых соединений вильчатого типа применяются следующих видов:

- 1) однопазовые, допускающие натяги (см. черт. 4, табл. 4);
- 2) однопазовые с гарантированными зазорами (см. черт. 5, табл. 5);
- 3) двухпазовые, допускающие натяги (см. черт. 6, табл. 6);
- 4) двухпазовые с гарантированными зазорами (см. черт. 7, табл. 7);
- 5) двухпазовые ступенчатые (см. черт. 8, табл. 8);
- 6) трехпазовые, допускающие натяги (см. черт. 9, табл. 9);
- 7) трехпазовые с гарантированными зазорами (см. черт. 10, табл. 10);
- 8) трехпазовые ступенчатые (см. черт. 11, табл. 11);
- 9) трехпазовые ступенчатые для турбин АЭС (см. черт. 12, табл. 12);
- 10) четырехпазовые (см. черт. 13, табл. 13).

3.2. На черт. 4 - 13 "минус" означает зазор, "плюс" - натяг.

3.3. Приведенные на черт. 4 - 13 схемы сопряжения являются расчетными. В действительном сопряжении на половине сопрягаемых поверхностей допускается зазор до 0,1 мм.

3.4. На сопрягаемых поверхностях не допускаются единичные риски глубиной более 40 мкм на расстоянии менее 5 мм от края полукруглости под штифты.

1,6
√ (M)

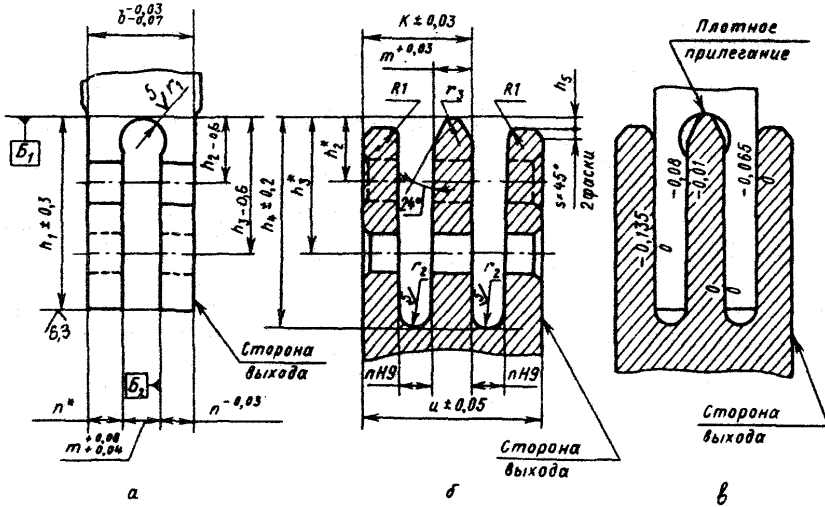
а-профиль хвостовика; б-профиль гребня; в-схема сопряжения.

Черт. 4

Таблица 4.

Номер профиля	мм													
	n	m	b	k	u	h ₁	h ₂	h ₃	h ₄	h ₅	r ₁	r ₂	r ₃	S
(1203)	13,0	14	40,0	36,0	58	55	19	38	62,0	5	7,25	6,5	5,0	5,0
1202	12,5	14	39,0	36,0	58	61	24	44	68,5	6	7,1	6,25	6,7	4,5
(1205)	16,4	17	49,5	43,5	70	65	26	47	74,5	6	8,6	8,20	8,2	6,0

4.6 (✓)



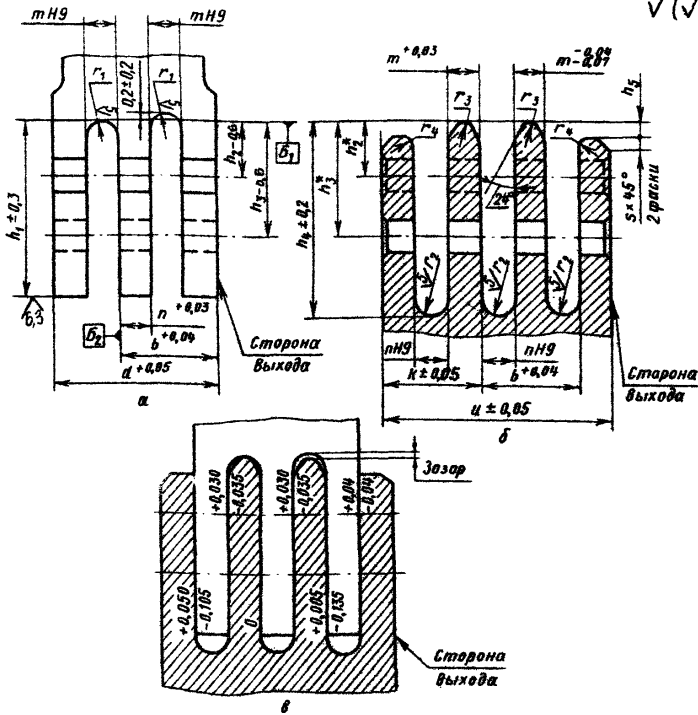
а-профиль хвостовика; б-профиль гребня; в-схема сопряжения

Черт. 5

Таблица 5.

Номер профиля	мм														
	n	m	b	k	u	h_1	h_2	h_3	h_4	h_5	r_1	r_2	r_3	s	
1207	12,5	14,0	39,0	36,0	58	61	24	44	68,5	6	7,1	6,25	6,7	4,5	
1208	16,4	17,0	49,5	43,5	70	65	26	47	74,5	6	8,6	8,20	8,2	6,0	

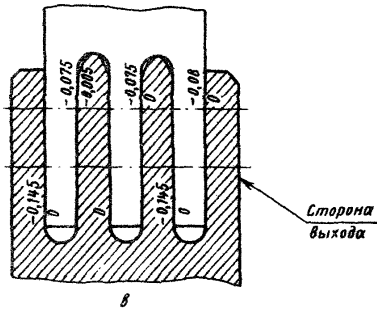
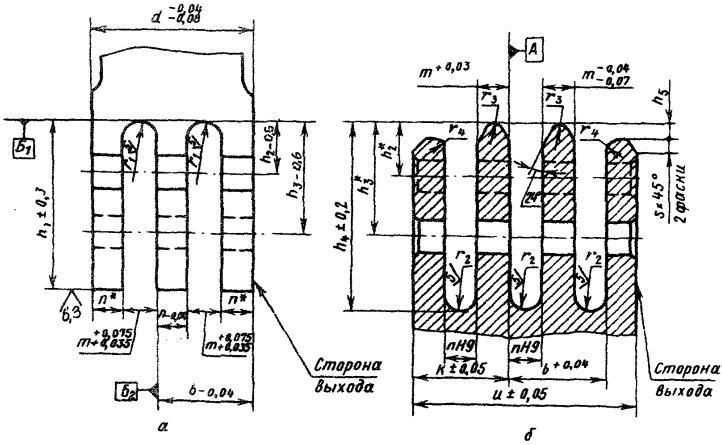
1,6
√(√)



а-профиль хвостовика; б-профиль гребня; в-схема сопряжения
Черт. 6

Таблица 6.

Номер профиля	мм															
	n	m	b	d	k	l	h ₁	h ₂	h ₃	h ₄	h ₅	r ₁	r ₂	r ₃	r ₄	S
1302	13,0	13,0	39,0	65,0	36,00	85	60,5	22,5	42,5	68	4	6,75	6,50	5,0	0,8	5,0
1301	13,5	12,5	39,5	65,5	38,75	91	65,0	28,5	49,0	73	5	6,50	6,75	6,0	1,0	9,0
1303	14,0	13,5	41,5	69,0	39,00	92	70,0	27,5	52,5	78	5	7,00	7,00	6,4	1,0	6,5
1304	16,0	14,0	46,0	76,0	44,00	104	75,0	25,0	50,0	84	6	7,25	8,00	5,0	0,8	8,0
1305	16,0	14,0	46,0	76,0	42,00	100	70,0	27,5	52,5	79	5	7,25	8,00	6,7	1,0	7,0
1306	16,0	16,0	48,0	80,0	43,00	102	81,0	26,5	58,5	90	6	8,25	8,00	7,7	1,5	6,0



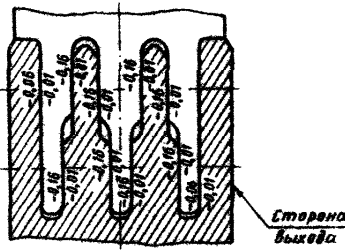
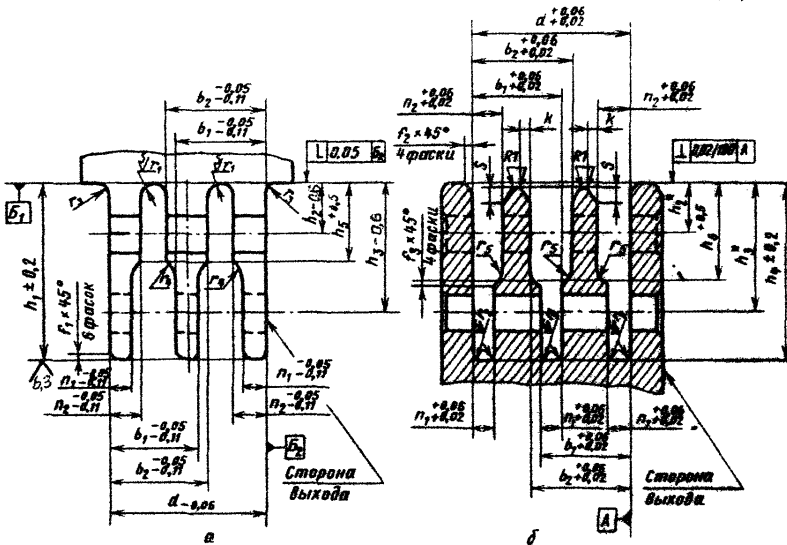
а-профиль хвостовика; б-профиль гребня; в-схема сопряжения
Черт. 7

мм

Таблица 7

Номер профиля	n	m	b	d	k	u	h ₁	h ₂	h ₃	h ₄	h ₅	r ₁	r ₂	r ₃	r ₄	s
1307	13,5	12,5	39,5	65,5	38,75	91	65	28,5	49,0	73	5	6,35	6,75	6,0	1	9,0
1308	14,0	13,5	41,5	69,0	39,00	92	70	27,5	52,5	78	5	7,00	7,00	6,4	1	6,5
1309	16,0	14,0	46,0	76,0	42,00	100	70	27,5	52,5	79	5	7,10	8,00	6,7	1	7,0

1,6 (✓)



б

а-профиль хвостовика; б-профиль гребня; в-схема сопряжения

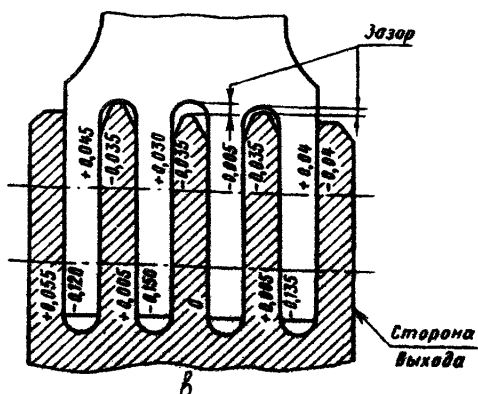
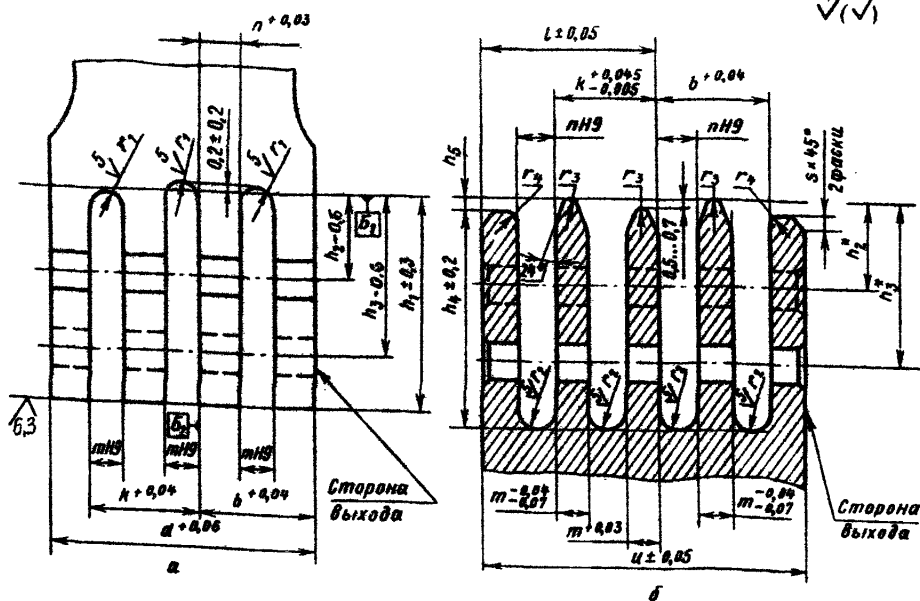
Черт. 8

Таблица 8

мм

Номер профиля	мм																				
	n_1	n_2	b_1	b_2	d	k	h_1	h_2	h_3	h_4	h_5	h_6	r_1	r_2	r_3	r_4	r_5	f_1	f_2	f_3	S
1310	10	15	42	47	74	5	84	24	62	86	38	48	6,25	3	3	11	3	2	3,5	1	7
1311	14	20	56	62	98	6	89	25	66	91	40	52	8,25	4	4	14	4	3	5,0	1	9

1:6
√(√)



а-профиль хвостовика; б-профиль гребня; в-схема сопряжения.

Черт. 9

Таблица 9

Номер профиля	мм																
	n	m	b	d	k	L	c	h ₁	h ₂	h ₃	h ₄	h ₅	r ₁	r ₂	r ₃	r ₄	s
1401	15,0	12,5	42,5	97,5	40,0	66,75	121	78	27,0	57	86,5	6	6,5	7,5	6	1	5
1403	20,0	16,5	56,5	129,5	53,0	89,75	163	90	34,5	67	101,0	6	8,5	10,0	8	1	8

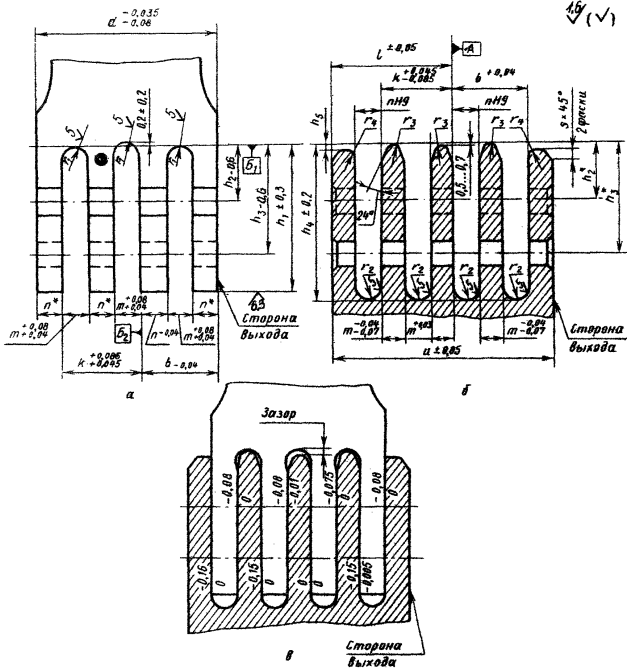
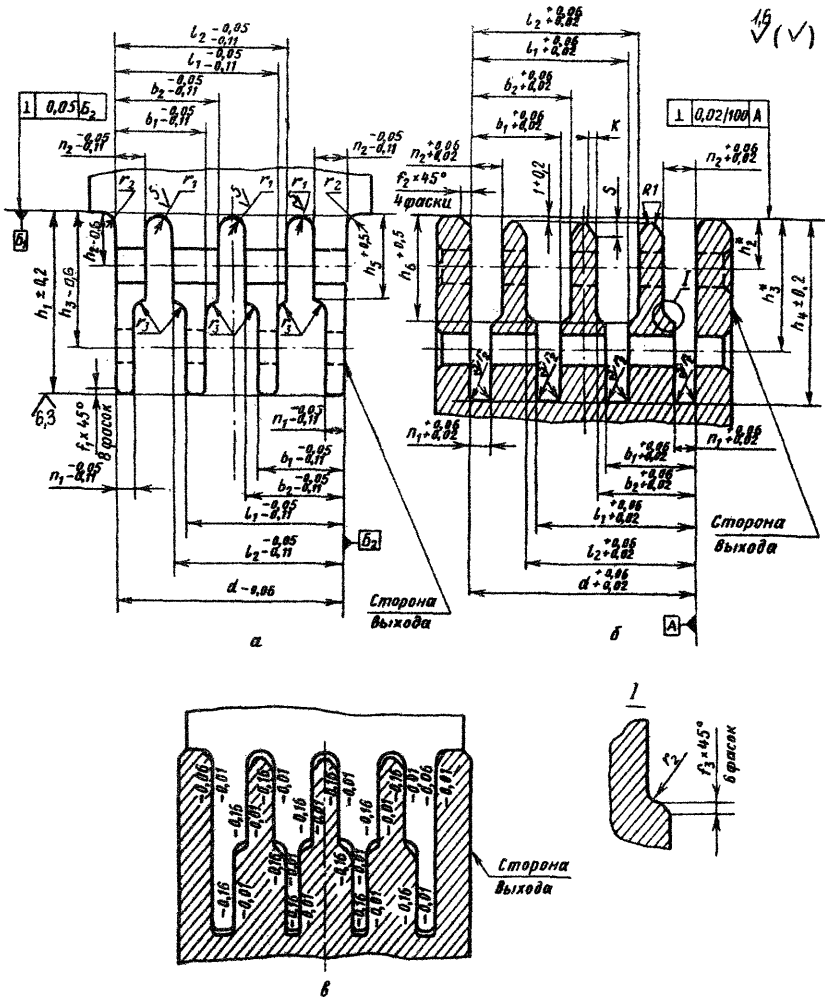


Таблица 10

мм

Номер профиля	п	б	к	т	д	ц	h ₁	h ₂	h ₃	h ₄	h ₅	r ₁	r ₂	r ₃	r ₄	s
1404	15,0	42,5	40,0	12,5	97,5	121	78	27,0	57	86,5	6	6,35	7,50	6	1	5
1405	17,5	49,5	46,5	14,5	113,5	141	84	31,0	62	94,0	6	7,35	8,75	7	1	5
1406	20,0	56,5	53,0	16,5	129,5	163	90	34,5	67	101,0	6	8,35	10,00	8	1	8

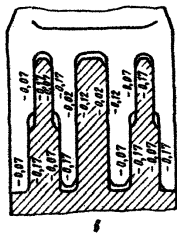
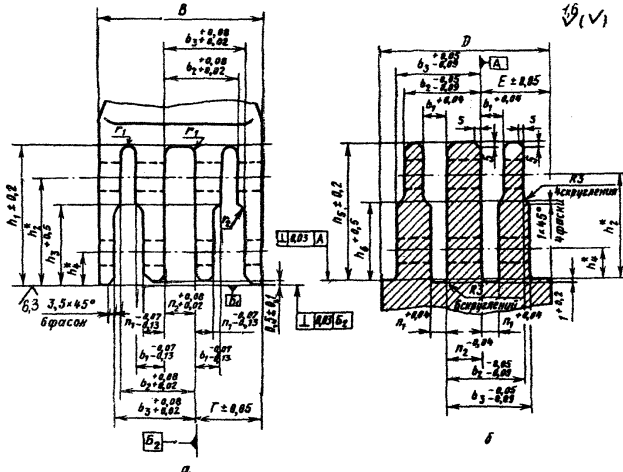


а-профиль хвостовика; б-профиль гребня; в-схема сопряжения
Черт. 11

мм

Таблица 11

Номер профиля	n_1	n_2	b_1	b_2	L_1	L_2	d	h_1	h_2	h_3	h_4	h_5	h_c	r_1	r_2	r_3	f_1	f_2	f_3	k	s
14107	10	15	42	47	74	79	106	84	24	62	86	38	48	6,25	3	11	2	3,5	1	5	7

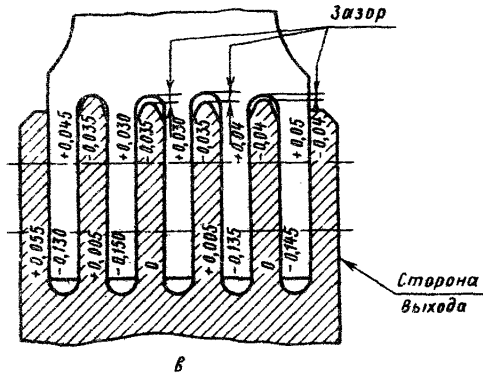
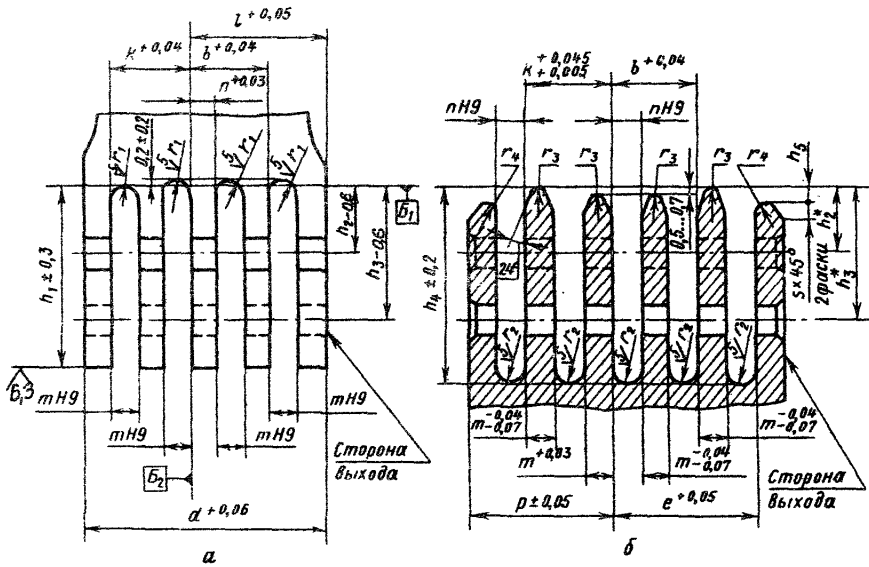


а-профиль хвостовика; б-профиль гребня; в-схема сопряжения
Черт. 12

мм

Таблица 12

Номер профиля	n_1	n_2	b_1	b_2	b_3	h_1	h_2	h_3	h_4	h_5	h_6	r_1	r_2	S
1408	10	20	14	46	50	86	64	48	20	84	38	6	10	4
1409	11	28	16	58	63	98	73	54	27	96	44	7	12	5



а-профиль хвостовика; б-профиль гребня; в-схема сопряжения.
Черт. 13

Таблица 13

мм

Номер профиля	n	m	b	d	k	L	p	h ₁	h ₂	h ₃	h ₄	h ₅	r ₁	r ₂	r ₃	r ₄	s
1501	13	11,0	37,0	109	35	61	60	78	28,0	56	85	5	5,75	6,5	5,6	1	5
1503	21	17,5	59,5	175	56	98	54	90	34,5	67	103	6	9,00	10,5	8,8	1	10

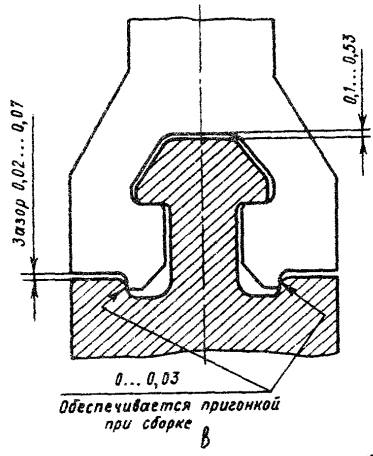
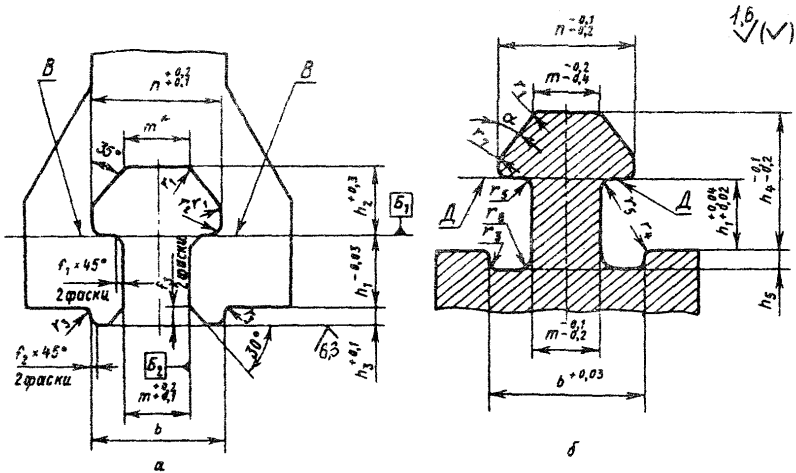
4. ПРОФИЛИ ГРИБОВИДНЫХ
ХВОСТОВИКОВ И ГРЕБНЕЙ

4.1. Про или хвостовых соединений грибовидного типа применяются следующие виды:

- 1) одноопорные (см. черт. I4, табл. I4);
- 2) двухопорные (см. черт. I5, табл. I5);
- 3) трехопорные (см. черт. I6, табл. I6).

4.2. Взаимное смещение в радиальном направлении опорных поверхностей хвостовика В и опорных поверхностей гребня Д - не более 0,015 мм.

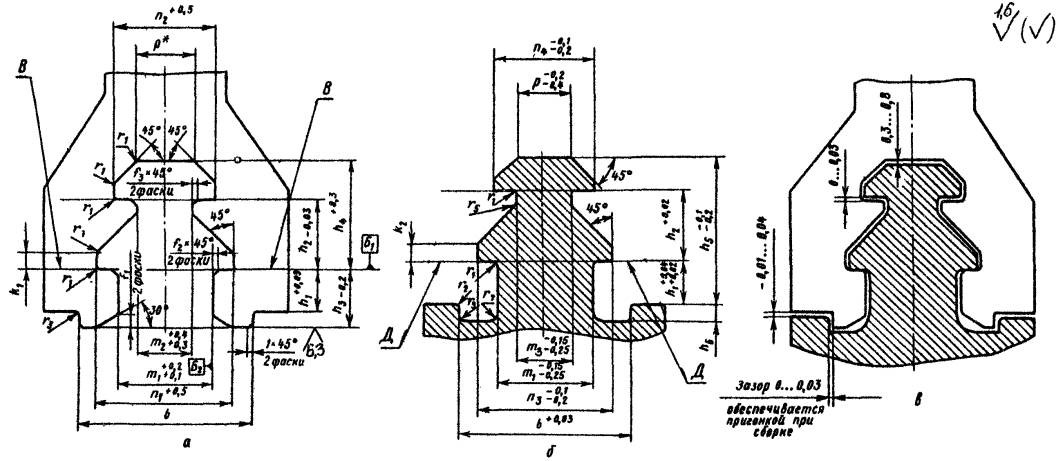
4.3. Допуск симметричности контура профиля хвостовика и гребня диска относительно плоскости симметрии - 0,1 мм.



а-профиль хвостовика; б-профиль гребня; в-схема сопряжения
Черт. 14

Таблица 14

Номер профиля	мм															f ₁	f ₂	f ₃	
	b	t	n	h ₁	h ₂	h ₃	h ₄	h ₅	Γ ₁	Γ ₂	Γ ₃	Γ ₄	Γ ₅	Γ ₆	Γ ₇				Γ ₈
1601	20	10,0	18,0	9	10	3	19,0	4,0	0,8	0,5	0,8	1,2	0,5	0,8	1,2	2,0	0,8	0,5	2,0
1602	25	12,5	23,0	11	12,5	3	23,5	4,0	0,8	0,8	0,8	1,2	0,8	1,0	1,2	2,5	1,0	0,5	2,5

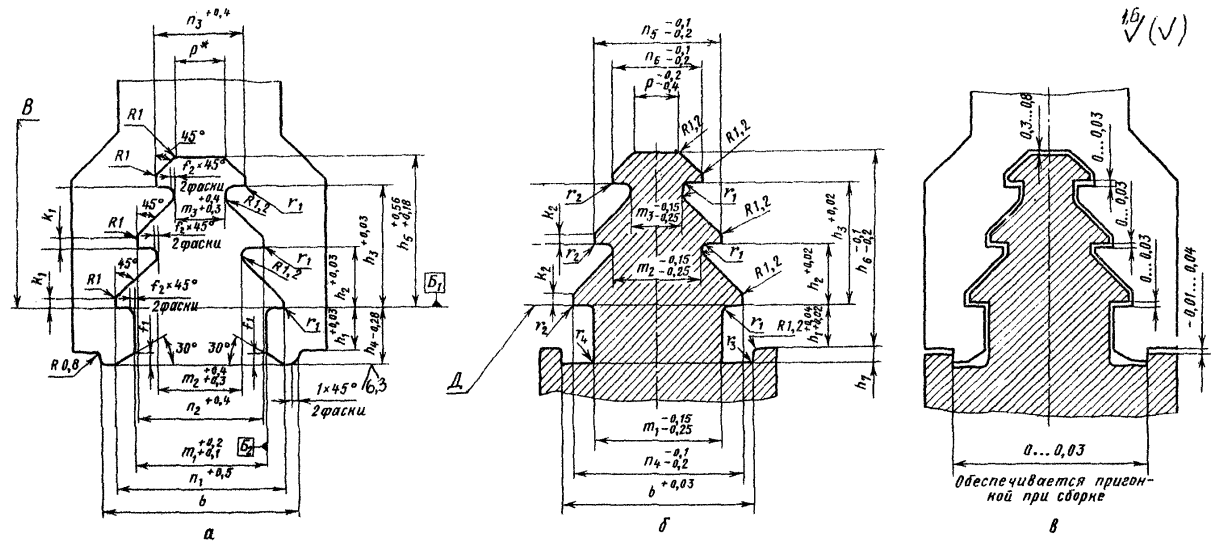


а-профиль хвостовика; б-профиль гребня; в-схема сопряжения
Черт. 15

Таблица 15

Номер профиля	ИМ																										
	b	m ₁	m ₂	m ₃	n ₁	n ₂	n ₃	n ₄	p	h ₁	h ₂	h ₃	h ₄	h ₅	h ₆	k ₁	k ₂	f ₁	f ₂	f ₃	r ₁	r ₂	r ₃	r ₄	r ₅	r ₆	r ₇
1701	38	21	12,0	12	33	24,2	32,7	23,7	12,0	9	16	12,5	24,0	33,0	4	3,0	2,7	2	1,2	1,2	1	1,2	0,8	1,2	1	0,5	2
1702	56	31	18,0	18	46	34,2	45,7	33,7	20,0	14	23	19,0	34,0	48,0	6	5,2	5,0	4	1,2	1,2	1	1,2	0,8	1,2	1	0,8	4
1703	89	49	36,0	28	73	54,0	72,6	53,4	31,3	22	36	30,0	54,2	73,9	9	7,3	7,0	8	4,0	0,5	4	2,0	1,5	4,0	2	2,0	8
1704	102	57	40,5	32	84	63,0	83,6	62,4	37,0	25	42	35,0	62,2	86,9	11	8,6	8,3	8	4,0	0,5	4	2,0	1,5	4,0	2	2,0	8

с.22 РД.24.260.09-87



а-профиль хвостовика; б-профиль гребня; в-схема сопряжения

Черт. 16

Таблица 16

Номер профиля	b	m ₁	m ₂	m ₃	n ₁	n ₂	n ₃	n ₄	n ₅	n ₆	h ₁	h ₂	h ₃	h ₄	h ₅	h ₆	h ₇	p	k ₁	k ₂	f ₁	f ₂	r ₁	r ₂	r ₃	r ₄
1801	57	38,8	27,0	15,4	50,8	39,3	27,5	50,5	38,9	27,1	13,0	18,0	36	17,0	45	58,0	5	15,5	3	2,8	3,5	1,5	1,2	1,5	1,0	4,0
1802	76	51,0	35,5	20,2	66,8	51,7	36,2	66,5	51,2	35,7	17,5	23,5	47	22,5	59	76,5	6	20,0	4	3,7	4,5	1,8	1,5	1,8	0,8	4,5

5. ПРОФИЛИ ЗУБЧИКОВЫХ ХВОСТОВИКОВ И ПАЗОВ

5.1. Профили хвостовых соединений зубчатого типа применяются следующих видов:

- 1) прямозубчатые: с симметричным зубом (см. черт. I7, табл. I7), с несимметричным зубом (см. черт. I8);
- 2) косозубчатые (см. черт. I9, табл. I8).

5.2. Профили прямозубчатых хвостовиков и пазов могут быть выполнены с четырьмя, тремя и двумя парами зубьев постоянного шага.

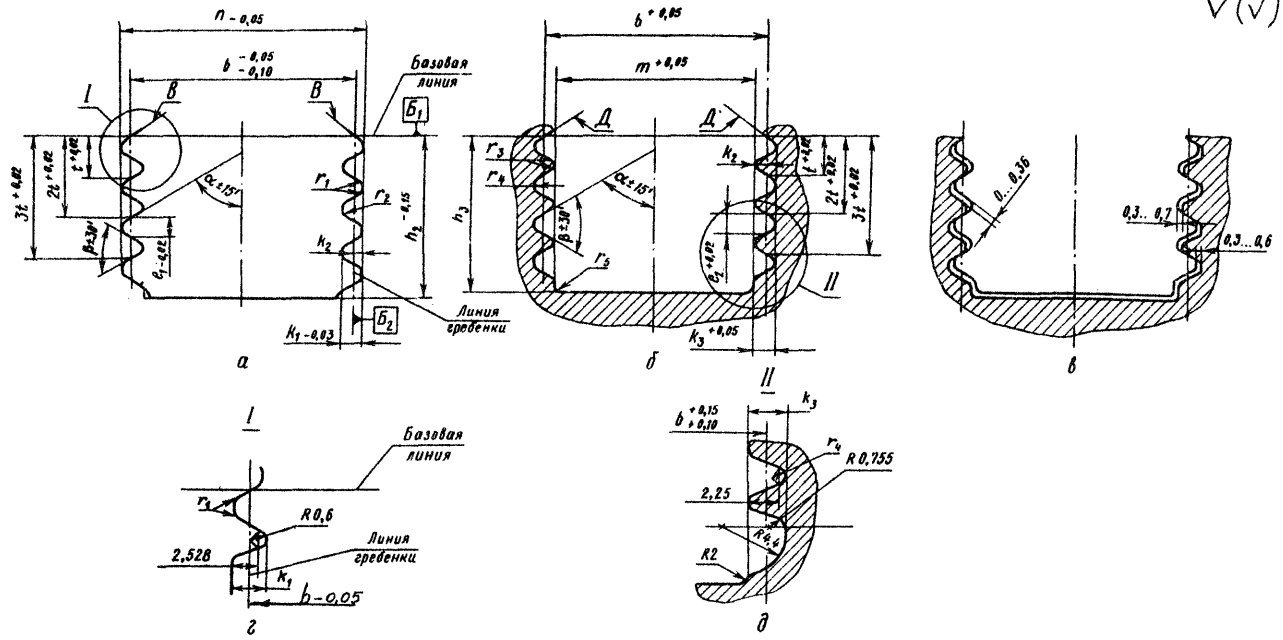
5.3. Размеры, определяющие профиль зуба, обеспечиваются инструментом.

5.4. Взаимное смещение в радиальном направлении симметричных опорных поверхностей хвостовика В и опорных поверхностей паза Д - не более 0,02 мм.

5.5. Номинальные значения размеров b, n, m, h_2, h_3 и количество пар зубьев прямозубчатых хвостовиков назначаются конструктором, при этом величина b выбирается:

- 1) до 30 мм - через 2 мм;
- 2) свыше 30 мм - через 5 мм.

1,6 (✓)



а-профиль хвостовика; б-профиль паза; в-схема сопряжения; г-вариант хвостовика для профиля 1904; д-вариант паза для профиля 1904

Черт. 17

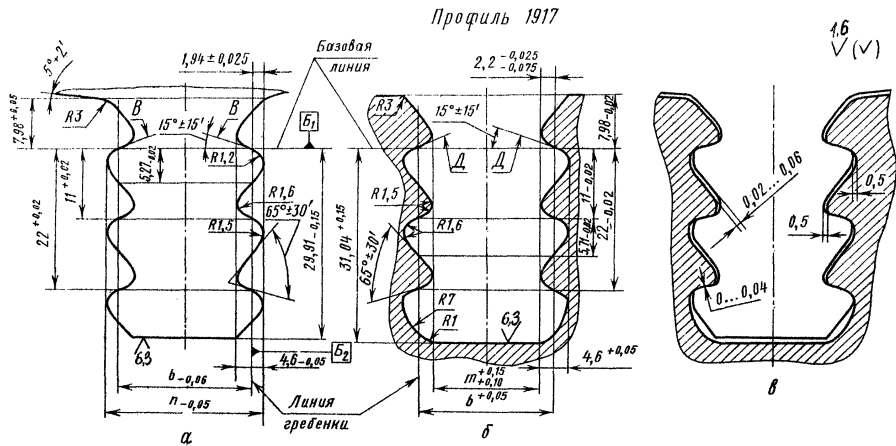
-24-

Таблица 17

Номер профиля	мм						
	f	e_1	e_2	k_1	k_2	k_3	Γ_1
1910	3,00	1,50	1,50	2,10	0,990	2,10	0,31
1904	4,95	2,47	2,47	2,86	1,125	2,67	0,25
1906	6,60	3,20	3,40	3,66	1,500	3,66	0,50
1907	11,00	5,50	5,50	6,79	3,030	6,79	0,60
1909	16,50	8,25	8,25	10,19	4,550	10,19	0,60

Продолжение табл. 17

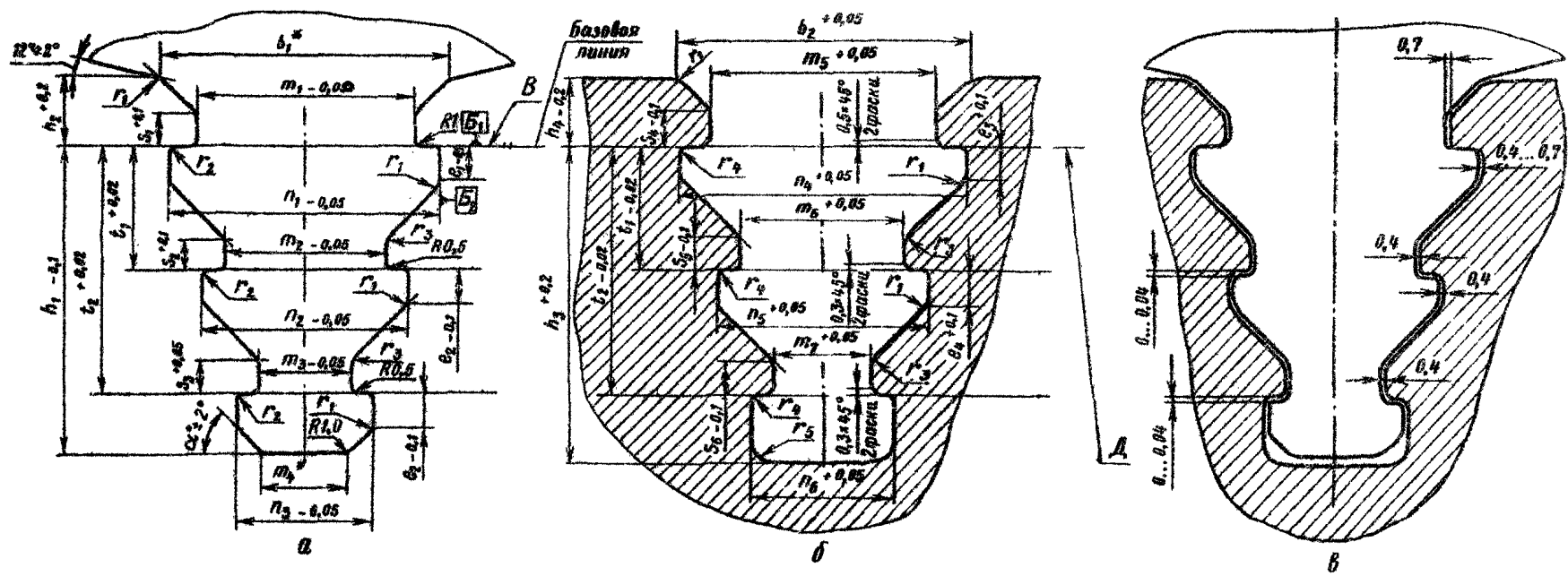
Номер	мм					
	Γ_2	Γ_3	Γ_4	Γ_5	α	β
1910	0,30	-	0,162	-	60° 00'	60° 00'
1904	0,60	0,6	0,755	2,5	63° 26'	53° 08'
1906	1,00	0,5	1,000	0,5	63° 26'	53° 08'
1907	1,00	0,6	1,000	5,0	60° 00'	60° 00'
1909	1,50	0,6	1,500	5,0	60° 00'	60° 00'



а-профиль хвостовика; б-профиль паза; в-схема сопряжения

Черт. 18

1.6
V(✓)



-27-

а-профиль хвостовика; б-профиль паза; в-схема сопряжения

Черт. 19

РД 24.260.09.87 С.27

Таблица 18

Номер профиля	мм												
	m_1	m_2	m_3	m_4	m_5	m_6	m_7	b_1	b_2	n_1	n_2	n_3	n_4
2001	11,60	9,80	7,00	4,40	13,00	10,60	7,80	18,48	18,50	16,00	13,20	10,40	16,80
2002	20,37	15,85	10,33	11,33	21,77	16,65	11,13	27,96	28,00	28,77	22,85	17,33	30,17
2003	27,40	20,02	11,65	10,99	28,80	20,82	12,46	36,34	36,50	34,80	26,02	17,66	36,20

Продолжение табл. 18

Номер профиля	мм											
	n_5	n_6	t_1	t_2	h_1	h_2	h_3	h_4	e_1	e_2	e_3	e_4
2001	14,00	11,20	5,0	10,0	14,0	4,5	15,1	4,4	1,40	1,40	1,13	1,19
2002	23,65	18,13	10,3	20,6	25,8	5,2	26,9	5,1	2,00	2,20	1,38	1,94
2003	26,82	18,46	15,6	31,2	38,8	8,9	39,9	8,8	4,27	4,27	3,65	4,01

Продолжение табл. 18

Номер профиля	мм											
	S_1	S_2	S_3	S_4	S_5	S_6	r_1	r_2	r_3	r_4	r_5	α
2001	1,50	0,90	0,90	2,00	1,17	1,11	1,0	0,3	0,8	0,5	2,0	41°
2002	1,42	1,84	1,84	2,00	2,16	2,10	1,2	0,5	1,2	1,0	3,5	45°
2003	4,20	3,94	4,15	4,75	4,26	4,41	1,2	0,5	1,2	1,0	3,0	45°

6. ПРОФИЛИ ЕЛОЧНЫХ ХВОСТОВИКОВ И ПАЗОВ

6.1. Типоразмеры профилей хвостовиков и пазов елочного типа приведены на черт. 20 - 28 и в табл. 19 - 24.

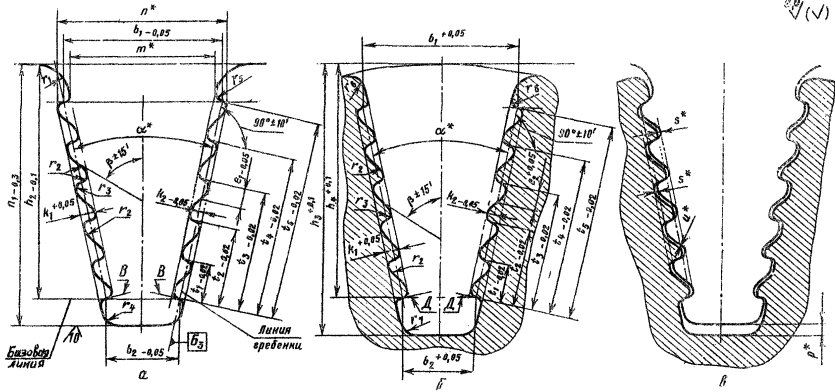
6.2. Взаимное смещение в радиальном направлении симметричных опорных поверхностей хвостовика В и опорных поверхностей паза Д - не более 0,02 мм.

6.3. Размеры, определяющие профиль зуба, обеспечиваются инструментом.

6.4. Для профиля 2153 предельные отклонения размеров:

1) n_1 , n_2 , m_1 , m_2 - минус 0,05 мм;

2) n_4 , n_5 , m_3 , m_4 - плюс 0,05 мм.



а-профиль хвостовика; б-профиль пазы; в-стена сопряжения

Черт. 20

Таблица 19

		мм									
Номер профиля	Количество шаров	b_1	b_2	m	n	e_1	e_2	k_1	k_2	h_1	h_2
2105	6	24,65	12,95	21,76	26,70	3,53	3,97	2,50	1,04	40,04	43,87
2106	6	29,50	15,43	26,08	32,00	4,27	4,73	3,00	1,27	58,55	62,55
2107	6	35,42	15,94	32,00	37,86	4,25	4,75	3,00	1,25	58,00	61,76
2108	5	37,35	18,71	33,97	39,77	4,25	4,75	3,00	1,25	51,00	44,67
2109	6	39,86	16,58	36,00	42,76	4,25	4,75	3,50	1,50	51,83	51,44
(2110)	6	51,35	20,28	46,03	55,69	5,75	6,25	5,00	2,25	81,00	71,42

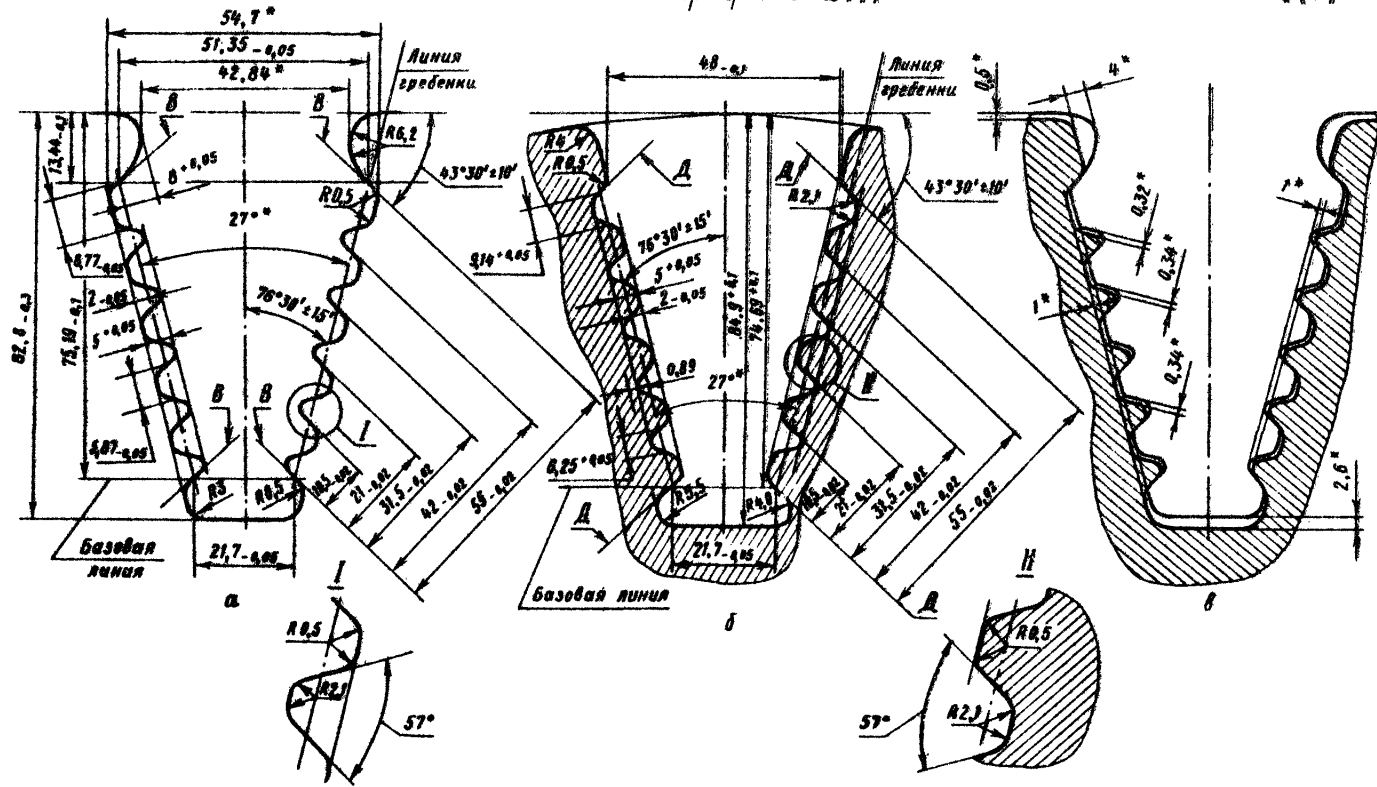
		мм								
		Продолжение табл. 19								
Номер профиля	h_3	h_4	t_1	t_2	t_3	t_4	t_5	r_1	r_2	r_3
2105	50,60	43,47	7,50	15,00	22,50	30,00	37,50	5,0	0,8	0,4
2106	60,52	52,05	9,00	18,00	27,00	36,00	45,00	5,5	1,0	0,5
2107	60,11	51,26	9,00	18,00	27,00	36,00	45,00	6,0	1,0	0,5
2108	53,50	41,05	9,00	18,00	27,00	36,00	-	6,0	1,0	0,5
2109	60,00	50,94	9,00	18,00	27,00	36,00	45,00	6,0	1,0	0,5
(2110)	83,02	70,92	12,00	24,00	36,00	48,00	60,00	8,0	1,5	1,0

		мм									
		Продолжение табл. 19									
Номер профиля	r_4	r_5	r_6	r_7	r_8	P	S	u	α	β	
2105	2,5	0,8	4,0	4,0	0,4	1,90	0,40	0,28	17°50'	54°00'	
2106	3,0	1,0	5,0	3,0	0,5	2,40	0,46	0,32	17°50'	54°00'	
2107	4,0	1,0	5,0	5,0	0,5	2,48	0,50	0,35	25°00'	57°30'	
2108	-	1,5	5,0	7,0	1,0	6,00	0,50	0,35	30°00'	66°00'	
2109	4,0	1,5	5,0	5,0	1,0	2,55	0,50	0,35	30°00'	64°25'	
(2110)	-	2,0	8,0	9,0	1,5	2,40	0,50	0,35	30°00'	60°00'	

Профиль 2МН

15/51

С.32 РД 24.260.09-87



а-профиль хвостовика; б-профиль лезвия; в-схема сопряжения

Черт. 21

Таблица 20

Номер профиля	мм											
	b_1	b_2	t_1	t_2	h_1	h_2	h_3	k_1	k_2	k_3	e_1	e_2
2121	22,89	10,40	11,50	20,90	28,41	36,56	7,75	1,56	3,33	3,50	7,03	4,61
2122	31,86	12,71	17,32	32,04	42,47	56,29	11,62	2,39	5,07	5,27	10,60	7,60
2123	41,73	16,26	23,04	42,61	58,31	74,51	15,50	3,17	6,74	7,04	14,00	10,00

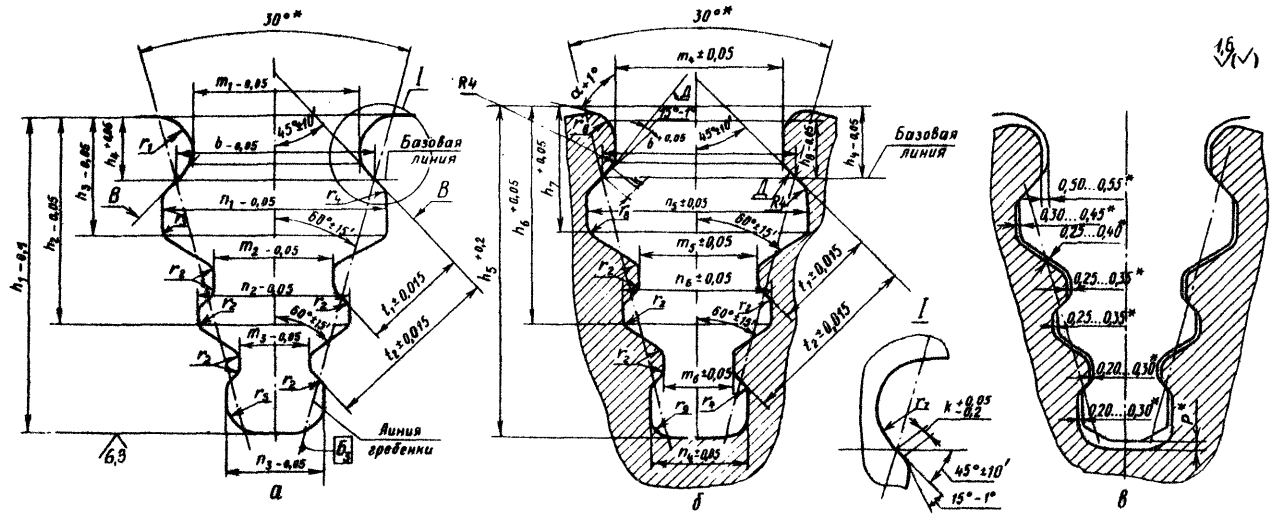
Продолжение табл. 20

Номер профиля	мм											
	e_3	e_4	e_5	m_1	m_2	m_3	m_4	n_1	n_2	r_1	r_2	
2121	7,27	4,84	5,43	19,25	21,0	14,12	8,5	0,464	0,926	3,8	2,2	
2122	11,00	8,00	9,00	26,00	27,0	18,60	9,8	0,736	0,736	5,0	3,3	
2123	14,60	10,60	11,60	34,00	35,0	24,10	12,4	0,970	0,970	7,0	4,4	

Продолжение табл. 20

Номер профиля	мм									
	r_3	r_4	s	p	d	u	q	α	β	
2121	1,6	3,0	1,2	0,38	0,20	0,2	0,4	72°	28°30'	
2122	2,4	5,0	0,5	0,50	0,31	0,3	2,2	66°	30°00'	
2123	3,2	6,0	0,5	0,70	0,47	0,4	0,2	66°	30°00'	

-35-



а-профиль хвостовика; б-профиль паза; в-слена сопряжения

Черт. 23

РД.24.260.09.87

С.35

Таблица 21

мм

Номер профиля	b	t_1	t_2	m_1	m_2	m_3	m_4	m_5	m_6	n_1	n_2	n_3
2132	36,0	17,8	32,5	30,5	20,90	12,3	31,5	21,50	12,7	40,60	29,25	21,40
2135	31,5	14,5	26,0	26,5	19,45	12,6	27,5	19,95	13,1	35,20	25,70	18,85

Продолжение табл 21

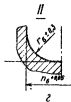
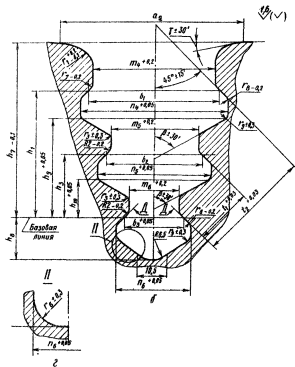
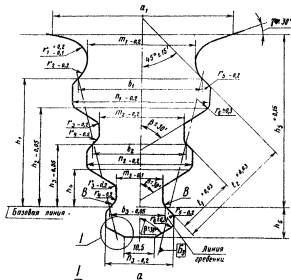
мм

Номер профиля	n_4	n_5	n_6	k	h_1	h_2	h_3	h_4	h_5	h_6	h_7	h_8
2132	21,80	41,2	29,85	1,7	57,0	37,45	20,40	12,00	59,20	37,60	20,55	9,00
2135	19,35	36,0	26,20	1,2	48,0	32,25	18,30	11,50	48,20	32,40	18,35	8,50

Продолжение табл 21

мм

Номер профиля	r_1	r_2	r_3	r_4	r_5	r_6	r_7	r_8	r_9	ρ	α
2132	5,5	2,5	5,0	4,0	2,5	5,5	4,5	5	5	2,2	60°
2135	6,0	2,0	4,0	2,0	4,0	5,0	5,0	4	4	0,2	65°



а-профиль хвостовика; б-профиль паза; в-торец хвостовика 2136;
 г-дно паза для профиля 2136

Черт.24

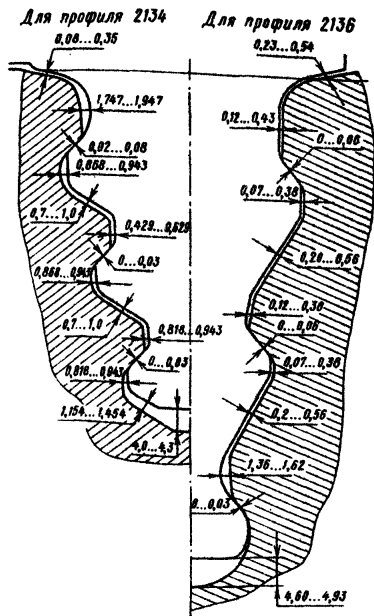


Схема сопряжения
Черт. 25

Таблица 22

мм

Номер профиля	b_1	b_2	b_3	t_1	t_2	h_1	h_2	h_3	h_4	h_5	h_6	h_7	h_8
2134	40,43	29,80	17,93	17,50	35,80	39,38	30,83	18,82	12,37	53,35	9,45	53,25	13,45
2136	38,19	27,41	17,30	23,71	50,52	61,00	52,12	28,63	22,50	79,00	11,00	78,90	15,50

Продолжение табл 22

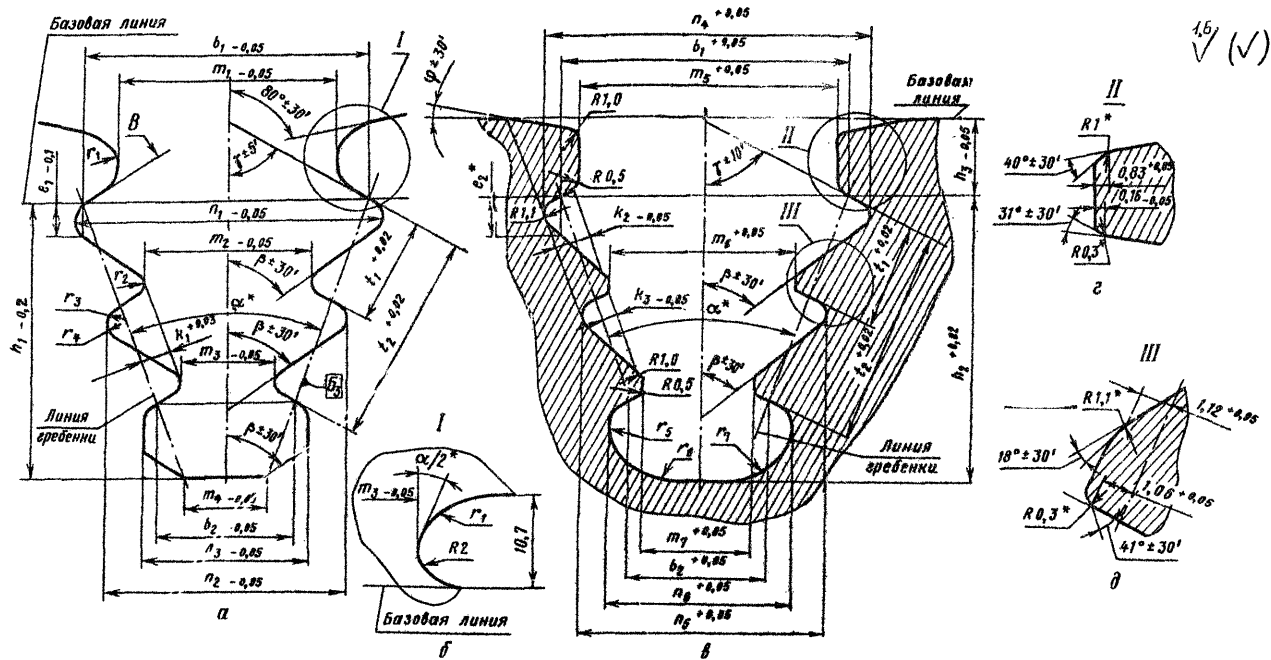
мм

Номер профиля	h_9	h_{10}	a_1	a_2	m_1	m_2	m_3	m_4	m_5	m_6	n_1	n_2	n_3
2134	30,00	11,49	56,4	56,4	34,0	26,00	14,13	37,49	26,86	14,99	43,37	32,17	20,87
2136	51,97	22,35	52,0	52,2	34,5	22,02	12,22	34,80	22,32	15,00	43,27	32,18	22,38

Продолжение табл. 22

мм

Номер профиля	n_4	n_5	n_6	r_1	r_2	r_3	r_4	r_5	r_6	r_7	r_8	r_9	β	δ
2134	45,11	34,47	22,61	7	7	2,5	2,5	2	2	2,0	4	4	60°	10°
2136	43,47	32,35	22,58	8	4	8,0	3,0	3	8	3,2	3	8	33°	20°



а-профиль хвостовика; б-переходная часть хвостовика для профиля 2149; в-профиль паза; е-вариант паза для профиля 2145; д-вариант для профиля 2145

Черт. 26

Таблица 23

мм

Номер профиля	b_1	b_2	t_1	t_2	k_1	k_2	k_3	e_1	e_2	m_1	m_2	m_3
2145	23,99	11,55	9	18	2,29	3,58	1,30	3,05	-	18,42	14,22	8,00
2147	28,82	18,45	13	26	3,12	5,06	1,95	5,43	5,63	23,56	18,37	13,18
2148	28,93	15,00	13	26	3,13	4,84	1,71	5,09	5,62	24,10	17,14	10,18

Продолжение табл. 23

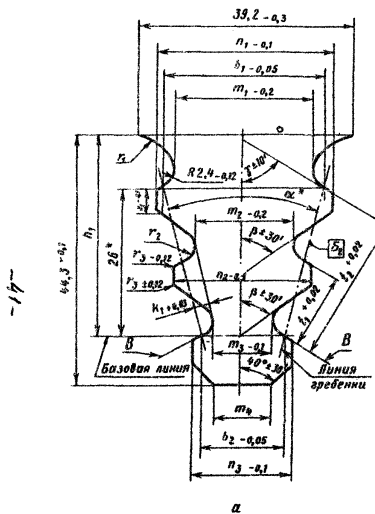
мм

Номер профиля	m_4	m_5	m_6	m_7	n_1	n_2	n_3	n_4	n_5	n_6	h_1	h_2
2145	6,57	21,81	15,62	9,40	26,16	19,94	13,72	27,54	21,32	16,06	22,98	23,16
2147	9,39	25,35	20,16	14,98	32,30	27,11	21,93	34,09	28,90	23,72	35,92	38,61
2148	10,50	26,12	19,23	12,27	31,66	24,70	17,73	33,75	26,79	19,82	36,00	35,90

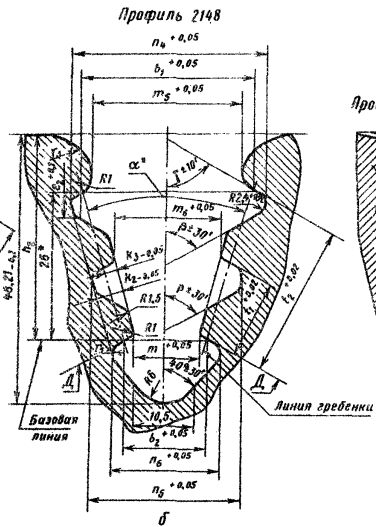
Продолжение табл. 23

мм

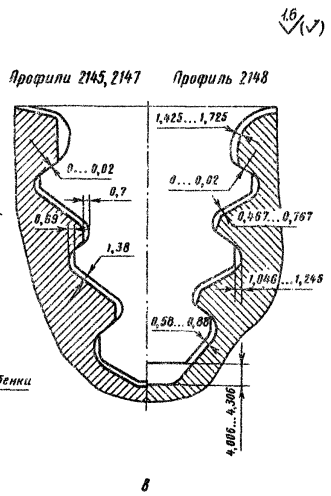
Номер профиля	h_3	r_1	r_2	r_3	r_4	r_5	r_6	r_7	d	β	δ	φ
2145	6,22	3,0	1,1	0,3	1,0	2,0	1,0	10	40°	56°	62°	10°
2147	9,39	8,0	2,0	0,5	1,0	2,0	2,0	12	22°	50°	62°	-
2148	-	8,0	2,4	1,0	-	2,4	-	-	30°	57°	60°	-



а



б



в

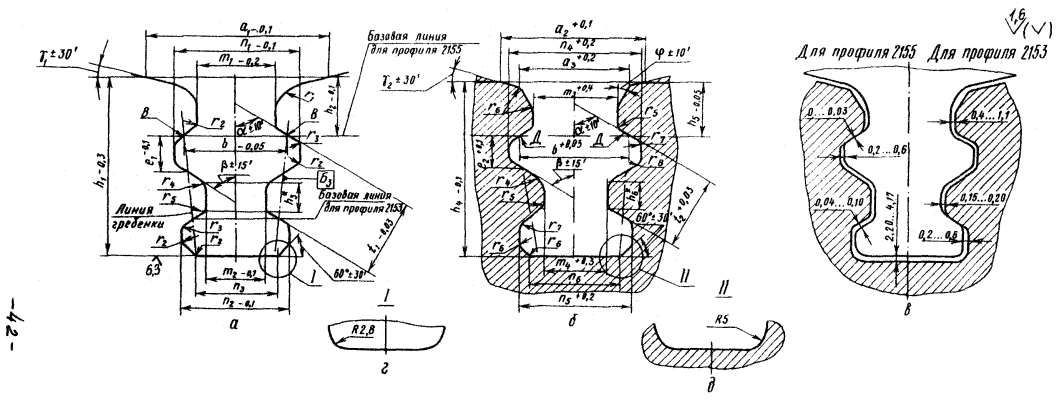
а-профиль хвостовика; б-профиль пазы; в-схема сопряжения
Черт. 27

1,6 (✓)

РА.24.260.09.87

С.41

с. 42 РД 24.260.03.87



-42-

а- профиль хвостовика; б- профиль паза; в- схема сопряжения;
 г- торец хвостовика для профиля 2153; д- дно паза для профиля 2153
 Черт. 28

мм

Таблица 24

Номер профиля	b	a ₁	a ₂	a ₃	r ₁	r ₂	r ₃	r ₄	r ₅	r ₆	m ₁	m ₂	m ₃	m ₄	e ₁
2153	20,54	-	-	22	24,8	20,9	-	25	21,1	-	15,2	11,6	15,8	11,8	5,85
2155	22,35	40	40	-	25,0	19,2	12,5	26	20,2	10	17,0	13,0	19,0	13,1	6,62

мм

Продолжение табл. 24

Номер профиля	e ₂	h ₁	h ₂	h ₃	h ₄	h ₅	h ₆	t ₁	t ₂	γ ₁	γ ₂	γ ₃	γ ₄	γ ₅
2153	6,01	33,65	11,03	6,1	35,56	10,46	6,1	14,60	14,64	7,0	1,5	1,5	5	2,0
2155	7,46	46,00	14,18	10,1	49,90	14,07	9,3	17,04	17,01	6,0	4,0	1,0	6	2,5

мм

Продолжение табл 24

Номер профиля	γ ₆	γ ₇	γ ₈	α	β	γ ₁	γ ₂	φ
2153	2	1,5	1,5	58°	61°	-	20°	40°
2155	4	3,0	4,0	45°	60°	10°	10°	30°

7. ПРОФИЛИ ПАЗОВЫХ ХВОСТОВИКОВ И ПАЗОВ

7.1. Профили хвостовых соединений пазового типа применяются следующих видов:

- 1) односторонние (см. черт. 29, табл. 25);
- 2) двухсторонние (см. черт. 30, табл. 26);
- 3) Т - образные (см. черт. 31, табл. 27).

7.2. Для односторонних и двухсторонних пазов хвостовиков номинальное значение размера b назначается конструктором.

7.3. Для односторонних пазовых профилей хвостовых соединений:

- 1) номинальное значение размера a определяется по формуле -

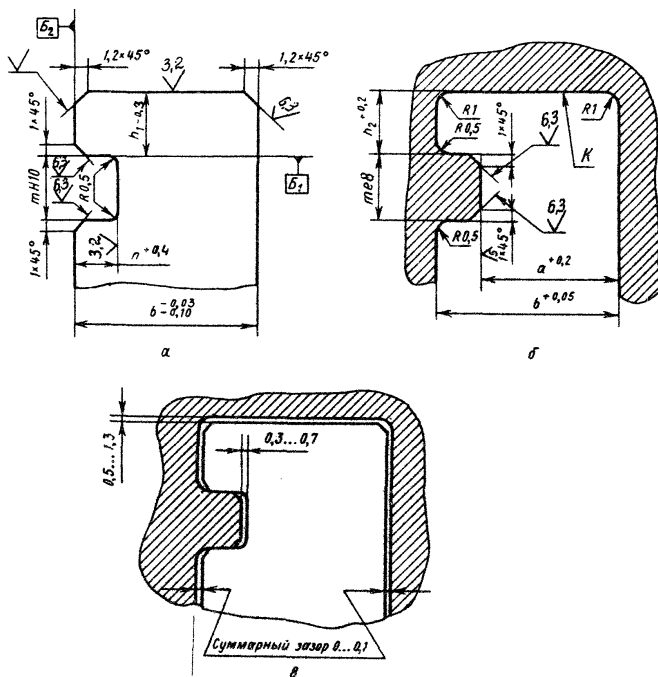
$$a = b - n + 0,3;$$
- 2) для лопаток, имеющих шипы для крепления бандажа, рекомендуется плотное прилегание торца хвостовика и паза по поверхности К. (см. черт. 29). В этом случае $h_1 = h_2$ и предельные отклонения размеров: для хвостовика $m + 0,15;$ для паза $h_2 + 0,1.$

7.4. Для двухсторонних пазовых профилей хвостовых соединений:

- 1) взаимное смещение в радиальном направлении опорных поверхностей хвостовика В и опорных поверхностей паза Д - не более 0,05 мм. (см. черт. 30);
- 2) номинальные значения размеров a и c определяются по формулам: $a = b - 2n + 0,6;$ $c = b + 1.$

7.5. Для Т - образных пазовых профилей хвостовых соединений:

- 1) предельные отклонения размера h_1 , даны для хвостовиков, соприкасаемые поверхности которых выполнены по дуге. В случае, если опорные поверхности хвостовиков выполнены напрямую, предельные отклонения размера h_1 гребня назначаются конструктором;
- 2) взаимное смещение в радиальном направлении опорных поверхностей хвостовика лопатки В и гребня диска Д - не более 0,02 мм (см. черт. 31).

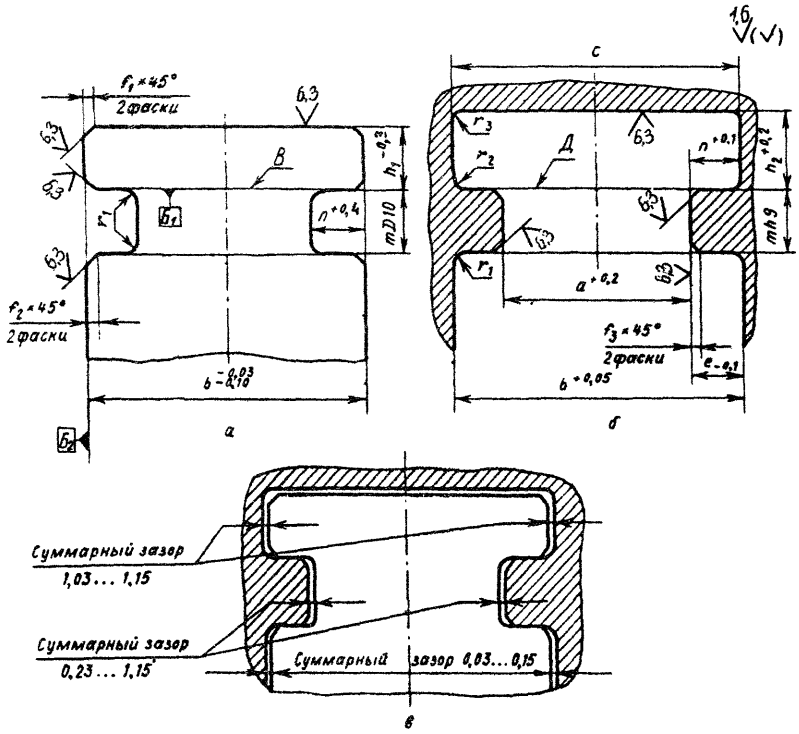


а-профиль хвостовика; б-профиль паза; в-схема сопряжения

Черт. 29

нн Таблица 25

Номер профиля	m	n	h ₁	h ₂
2202	6,0	4,0	6,0	6,5
2205	8,0	6,3	12,0	13,0
2207	10,0	6,0	10,0	11,0



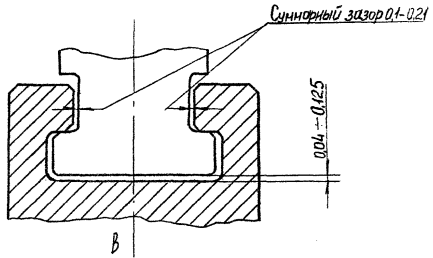
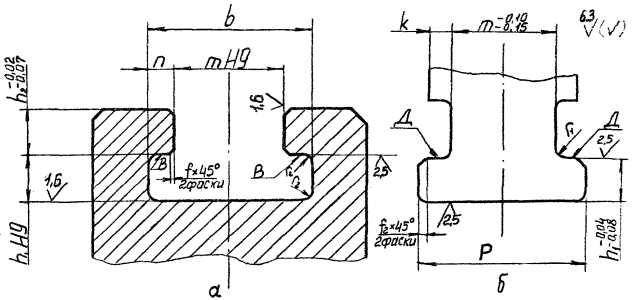
a-профиль хвостовика; б-профиль паза; B-схема сопряжения

Черт. 30

мм

Таблица 26

Номер профиля	m	n	e	h ₁	h ₂	f ₁	f ₂	f ₃	r ₁	r ₂	r ₃
(2302)	6,0	4,0	3,5	5,0	6,0	0,5	0,5	0,5	0,5	0,5	0,5
2303	6,0	6,5	6,0	6,0	7,0	0,5	1,5	1,0	1,0	1,0	1,0
(2304)	6,0	6,5	6,0	4,0	5,0	0,5	1,5	1,0	1,0	1,0	1,0
2306	9,0	6,8	6,3	7,0	8,0	1,0	1,5	0,5	0,5	1,0	1,0
2309	15,0	8,0	7,5	15,0	16,0	1,5	1,0	1,5	1,0	1,0	1,0
2310	20,0	10,0	9,5	20,0	21,0	1,5	1,0	1,5	1,0	1,0	1,0



а-профиль хвостовика; б-профиль гребня; в-схема сопряжения
Черт. 31

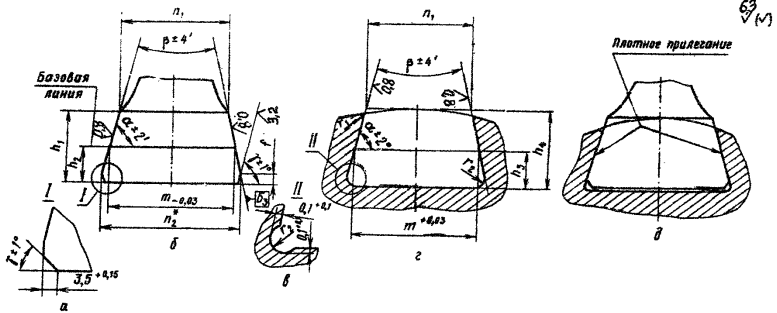
Таблица 27

Номер профиля	мм										
	т	п	к	б	р	h ₁	h ₂	r ₁	r ₂	f ₁	f ₂
2401	25	8,5	7	42	39	12	12	0,5	1,5	1,0	0,5
2402	30	8,5	7	47	44	12	12	0,5	1,5	1,0	0,5
2405	45	10,0	9	65	63	21	21	1,0	2,0	1,5	1,0

8. ПРОФИЛИ ТРАПЕЦИЕВИДНЫХ
ХВОСТОВИКОВ И ПАЗОВ

8.1. Профили хвостовиков и пазов трапециевидного типа приведены на черт. 32 и в табл. 28.

8.2. Номинальные значения размеров n_1 , h_1 и h_4 устанавливаются конструктором.



а-торец хвостовика для профилей 2507, 2514;
 б-профиль хвостовика; в-торец паза для профилей 2501, 2506,
 2509, 2510; г-профиль паза; д-схема сопряжения.

Черт. 32

Таблица 28

Номер профиля	мм									
	m	m_2	h_2	h_3	f	r_1	r_2	α	β	δ
2501	13,50	14,23	4,0	4,0	3,0	1,0	2,0	70°	40°	55°
2506	19,40	21,88	5,0	5,0	1,6	0,2	1,2	70°	40°	55°
2507	23,00	26,46	9,0	9,0	-	2,3	4,0	60°	60°	35°
2514	32,00	39,00	12,0	12,0	-	2,3	4,0	60°	60°	45°
2509	34,65	40,84	12,5	12,5	4,0	1,0	5,0	70°	40°	45°
2515	38,00	43,82	13,0	13,0	5,0	1,0	5,0	70°	40°	75°
2510	44,10	48,83	12,5	12,5	6,0	1,0	5,0	70°	40°	45°
2511	50,00	55,82	13,0	15,0	5,0	1,0	5,0	70°	40°	75°
(2512)	50,00	56,97	18,0	20,0	5,0	1,5	4,0	75°	30°	75°
2513	65,00	73,73	18,0	20,0	6,0	1,0	6,0	70°	40°	75°

ИНФОРМАЦИОННЫЕ ДАННЫЕ

1. УТВЕРЖДЕН И ВВЕДЕН В ДЕЙСТВИЕ УКАЗАНИЕМ Министерства
тяжелого, энергетического и транспортного машиностро-
ения СССР *ВА-002-1/5843 от 28.12.87*

ИСПОЛНИТЕЛИ

А.А. Лесных (руководитель темы); Г.Е. Ванькова

2. Срок первой проверки 1989 год
периодичность проверки 5 лет
3. ВВЕДЕН ВПЕРВЫЕ

СОДЕРЖАНИЕ

1. Вводная часть.....	I
2. Общие требования.....	2
3. Профили Т-образных хвостовиков и пазов.....	3
4. Профили вильчатых хвостовиков и гребней.....	8
5. Профили грибовидных хвостовиков и гребней.....	19
6. Профили зубчиковых хвостовиков и пазов.....	23
7. Профили ёлочных хвостовиков и пазов.....	29
8. Профили пазовых хвостовиков и пазов.....	44
9. Профили трапециевидных хвостовиков и пазов.....	48
Информационные данные.....	50

СОДЕРЖАНИЕ

- РД 24.260.09-87 Методические указания. Выбор конструкции и размеров профилей хвостовых соединений лопаток паровых и газовых турбин и осевых компрессоров при проектировании 1
- РД 24.260.10-87 Методические указания. Выбор предельных отклонений размеров рабочей части лопаток паровых и газовых турбин и осевых компрессоров при проектировании 52
- РД 24.260.11-87 Методические указания. Выбор конструкции и размеров головной части лопаток паровых и газовых турбин и осевых компрессоров при проектировании 79
- РД 24.260.12-87 Методические указания. Выбор параметра шероховатости рабочей части лопаток паровых и газовых турбин и осевых компрессоров при проектировании 97

Ротапринт. Подписано к печати 28.01.88. Формат бум.60x90^{1/8}
Объем 13 печ.л. Тираж 150. Заказ 110. Цена 1 р.20 к.

НПО ЦКТИ. 194021, Ленинград, Политехническая ул., д.24

ИЗМЕНЕНИЕ № I

Группа Е23

РД 24.260.09-87

Методические указания.

Выбор конструкции и размеров хвостовых соединений лопаток паровых и газовых турбин и осевых компрессоров при проектировании

Утверждено и введено в действие указанием Министерства
тяжелого машиностроения СССР от 29.01.90 № АВ-002-І-1005

Дата введения 01.07.90

Раздел 3 дополнить новым пунктом 3.5:

"3.5. Разрешается смещение центра радиуса r_1 относительно
оси паза хвостовика лопатки не более 0,3 мм".

Пункт 4.І. Чертеж І4. На схеме сопряжений изменить значе-
ния: 0,02... 0,07 на 0,0... 0,05.

Чертежи І5 и І6. На схемах сопряжений изменить значения:
0,01... 0,04 на 0,01... 0,05.

Пункт 5.І. Чертеж І7. Изменить размер n -0,05 на n -0,10.
Внести сведения о чистоте обработки поверхности торца хвостовика
лопатки: $6,3$ / .

Пункт 6.І. Чертеж 2І. На профиле хвостовика лопатки исклю-
чить размер І3,4-0,3. Внести сведения о чистоте обработки поверх-
ности торца хвостовика лопатки: $6,3$ / .

Чертеж 24. Внести сведения о чистоте обработки поверхности
торца хвостовика лопатки: $6,3$ / .

Пункт 8.І. Чертеж 32. Заменить обработку: на боковых поверх-
ностях $0,8$ / на $1,6$ / , на фасках $3,2$ / на $6,3$ /