

---

МЕЖГОСУДАРСТВЕННЫЙ СОВЕТ ПО СТАНДАРТИЗАЦИИ, МЕТРОЛОГИИ И СЕРТИФИКАЦИИ  
(МГС)

INTERSTATE COUNCIL FOR STANDARDIZATION, METROLOGY AND CERTIFICATION  
(ISC)

---

МЕЖГОСУДАРСТВЕННЫЙ  
СТАНДАРТ

**ГОСТ**  
**32445—**  
**2013**  
**(EN 621:2009)**

---

**ВОЗДУХОНАГРЕВАТЕЛИ ГАЗОВЫЕ  
ОТОПИТЕЛЬНЫЕ НЕБЫТОВОГО НАЗНАЧЕНИЯ  
С ПРИНУДИТЕЛЬНОЙ КОНВЕКЦИЕЙ,  
БЕЗ ВСПОМОГАТЕЛЬНОГО ВЕНТИЛЯТОРА  
ГОРЕЛОК С НОМИНАЛЬНОЙ ТЕПЛОВОЙ  
МОЩНОСТЬЮ НЕ БОЛЕЕ 300 кВт**

**Общие технические требования и методы испытаний**

(EN 621:2009, MOD)

Издание официальное



Москва  
Стандартинформ  
2015

## Предисловие

Цели, основные принципы и порядок проведения работ по межгосударственной стандартизации установлены ГОСТ 1.0—92 «Межгосударственная система стандартизации. Основные положения» и ГОСТ 1.2—2009 «Межгосударственная система стандартизации. Стандарты межгосударственные, правила и рекомендации по межгосударственной стандартизации. Правила разработки, принятия, применения, обновления и отмены»

### Сведения о стандарте

1 ПОДГОТОВЛЕН Федеральным государственным унитарным предприятием «Всероссийский научно-исследовательский институт стандартизации и сертификации в машиностроении» (ВНИИНМАШ) и Обществом с ограниченной ответственностью «Сертификационно-испытательный центр электротехнических изделий и газового оборудования» (ООО «СИЦ ЭТИГАЗ») на основе собственного аутентичного перевода на русский язык европейского регионального стандарта, указанного в пункте 5

2 ВНЕСЕН Федеральным агентством по техническому регулированию и метрологии (Росстандарт)

3 ПРИНЯТ Межгосударственным советом по стандартизации, метрологии и сертификации (протокол от 14 ноября 2013 г. № 44)

За принятие проголосовали:

Краткое наименование страны по МК (ИСО 3166) 004—97	Код страны по МК (ИСО 3166) 004—97	Сокращенное наименование национального органа по стандартизации
Армения	AM	Минэкономики Республики Армения
Беларусь	BY	Госстандарт Республики Беларусь
Киргизия	KG	Кыргызстандарт
Россия	RU	Росстандарт
Таджикистан	TJ	Таджикстандарт
Узбекистан	UZ	Узстандарт

4 Приказом Федерального агентства по техническому регулированию и метрологии от 5 июня 2014 г. № 512-ст межгосударственный стандарт ГОСТ 32445—2013 (EN 621:2009) введен в действие в качестве национального стандарта Российской Федерации с 1 января 2015 г.

5 Настоящий стандарт модифицирован по отношению к европейскому региональному стандарту EN 621:2009 Non-domestic gas-fired forced convection air heaters for space heating not exceeding a net heat input of 300 kW, without a fan to assist transportation of combustion air and/or combustion products (Калориферы, отопляемые газами с принудительной конвекцией, для обогрева помещений небытового назначения с номинальной тепловой нагрузкой ниже 300 кВт, без воздуходувки для транспортировки воздуха для сжигания и/или отходящих газов) путем изменения отдельных фраз (слов, значений показателей, ссылок), которые выделены в тексте курсивом.

Наименование настоящего стандарта изменено относительно наименования указанного регионального стандарта для приведения в соответствие с ГОСТ 1.5—2001 (пункт 3.6).

Европейский региональный стандарт EN 621:2009 разработан Техническим комитетом CEN/TC 180 Decentralized gas heating (Децентрализованное газовое отопление).

Перевод с английского языка (en).

Ссылки на европейские региональные и международные стандарты, которые приняты в качестве межгосударственных стандартов, заменены в разделе «Нормативные ссылки» и тексте стандарта ссылками на соответствующие межгосударственные стандарты. Информация о замене ссылок приведена в приложении ДА.

Степень соответствия — модифицированная (MOD).

### 6 ВВЕДЕН ВПЕРВЫЕ

*Информация об изменениях к настоящему стандарту публикуется в ежегодном информационном указателе «Национальные стандарты», а текст изменений и поправок — в ежемесячном информационном указателе «Национальные стандарты». В случае пересмотра (замены) или отмены настоящего стандарта соответствующее уведомление будет опубликовано в ежемесячном информационном указателе «Национальные стандарты». Соответствующая информация, уведомление и тексты размещаются также в информационной системе общего пользования — на официальном сайте Федерального агентства по техническому регулированию и метрологии в сети Интернет*

© Стандартиформ, 2015

В Российской Федерации настоящий стандарт не может быть полностью или частично воспроизведен, тиражирован и распространен в качестве официального издания без разрешения Федерального агентства по техническому регулированию и метрологии

## Содержание

1	Область применения . . . . .	1
2	Нормативные ссылки . . . . .	2
3	Термины и определения . . . . .	2
3.1	Аппарат и его составные части . . . . .	2
3.2	Устройства настройки, регулирования и безопасности . . . . .	3
3.3	Эксплуатация аппарата . . . . .	5
3.4	Газы . . . . .	6
3.5	Условия эксплуатации и проведения измерений . . . . .	7
3.6	Маркировка аппарата и упаковки . . . . .	7
4	Классификация . . . . .	7
4.1	Классификация газов . . . . .	7
4.2	Классификация в соответствии с используемыми газами . . . . .	8
4.3	Классификация в соответствии со способом отвода продуктов сгорания . . . . .	9
5	Требования к конструкции и проектированию . . . . .	10
5.1	Общие положения . . . . .	10
5.2	Устройства настройки, регулирования и безопасности . . . . .	14
5.3	Устройства зажигания . . . . .	17
5.4	Система контроля пламени . . . . .	17
5.5	Запальная горелка или образование пускового пламени . . . . .	18
5.6	Образование основного пламени . . . . .	19
5.7	Основная горелка . . . . .	20
5.8	Устройство дистанционного управления . . . . .	20
5.9	Термостаты и устройства, контролирующие температуру воздуха . . . . .	20
5.10	Предохранительные устройства в камере сгорания . . . . .	21
6	Эксплуатационные требования . . . . .	21
6.1	Безопасность эксплуатации . . . . .	21
6.2	Коэффициент полезного действия . . . . .	24
7	Методы испытаний . . . . .	24
7.1	Общие положения . . . . .	24
7.2	Монтаж и конструкция . . . . .	30
7.3	Безопасность эксплуатации . . . . .	30
7.4	Коэффициент полезного действия . . . . .	49
8	Маркировка и руководство по эксплуатации . . . . .	51
8.1	Маркировка аппарата . . . . .	51
8.2	Маркировка упаковки . . . . .	51
8.3	Применение символов для маркировки и упаковки аппарата . . . . .	52
8.4	Руководство по эксплуатации . . . . .	53
	Приложение А (справочное) Соотношения между единицами измерения концентрации NO <sub>x</sub> . . . . .	55
	Приложение ДА (справочное) Сведения о соответствии межгосударственных стандартов ссылочным европейским региональным и международным стандартам . . . . .	56
	Библиография . . . . .	57

М Е Ж Г О С У Д А Р С Т В Е Н Н Ы Й С Т А Н Д А Р Т

---

**ВОЗДУХОНАГРЕВАТЕЛИ ГАЗОВЫЕ ОТОПИТЕЛЬНЫЕ  
НЕБЫТОВОГО НАЗНАЧЕНИЯ С ПРИНУДИТЕЛЬНОЙ КОНВЕКЦИЕЙ,  
БЕЗ ВСПОМОГАТЕЛЬНОГО ВЕНТИЛЯТОРА ГОРЕЛОК  
С НОМИНАЛЬНОЙ ТЕПЛОВОЙ МОЩНОСТЬЮ НЕ БОЛЕЕ 300 кВт**

**Общие технические требования и методы испытаний**

Non-domestic gas-fired forced convection air heaters without an auxiliary fan for burners for space heating not exceeding a net heat input of 300 kW. General technical requirements and test methods

---

Дата введения — 2015—01—01

## 1 Область применения

Настоящий стандарт устанавливает требования безопасности и энергоэффективности, методы испытаний отопительных газовых воздухонагревателей бытового назначения с принудительной конвекцией, без вспомогательного вентилятора, обеспечивающего подачу воздуха для горения и/или отвод продуктов сгорания, с одной или несколькими газовыми горелками без вентилятора (далее — аппараты).

Настоящий стандарт распространяется на аппараты типов В<sub>11</sub>, В<sub>41</sub>, С<sub>11</sub>, и С<sub>31</sub> с номинальной тепловой мощностью не более 300 кВт, не предназначенные для использования в помещениях, состоящих только из одной жилой комнаты.

Подача теплого воздуха может осуществляться либо с помощью воздухопроводов, либо непосредственно в обогреваемое помещение.

Настоящий стандарт не распространяется на следующие аппараты:

- аппараты, предназначенные для использования в помещениях, состоящих только из одной жилой комнаты;
- аппараты конденсационного типа;
- аппараты, устанавливаемые на открытом воздухе;
- комбинированные аппараты (кондиционеры), предназначенные для нагрева и охлаждения;
- аппараты, в которых воздух нагревается с помощью промежуточной жидкости;
- аппараты с газовыми дутьевыми горелками;
- аппараты с ручной регулировкой подачи воздуха для горения или отвода продуктов сгорания (в том числе с выпускными дроссельными заслонками);
- переносные или передвижные аппараты с принудительной конвекцией;
- аппараты с несколькими нагревательными секциями и одним стабилизатором тяги;
- аппараты с несколькими выпускными патрубками для отвода продуктов сгорания;
- аппараты, спроектированные для работы в условиях постоянной конденсации внутри дымоходной системы при нормальных условиях;
- аппараты, имеющие неметаллические трубы для отвода продуктов сгорания.

Методы испытаний, приведенные в настоящем стандарте, применяют при испытаниях типовых образцов.

## 2 Нормативные ссылки

В настоящем стандарте использованы нормативные ссылки на следующие стандарты:

ГОСТ 1494—77 (СТ СЭВ 3231—81) *Электротехника. Буквенные обозначения основных величин*

ГОСТ 5542—2014 *Газы горючие природные промышленного и коммунально-бытового назначения. Технические условия*

ГОСТ 6211—81 *Основные нормы взаимозаменяемости. Резьба трубная коническая*

ГОСТ 6357—81 *Основные нормы взаимозаменяемости. Резьба трубная цилиндрическая*

ГОСТ 12815—80 *Фланцы арматуры, соединительных частей и трубопроводов на  $P_y$  от 0,1 до 20,0 МПа (от 1 до 200 кгс/см<sup>2</sup>). Типы. Присоединительные размеры и размеры уплотнительных поверхностей*

ГОСТ 12969—67 *Таблички для машин и приборов. Технические требования*

ГОСТ 14192—96 *Маркировка грузов*

ГОСТ 14254—96 (МЭК 529—89) *Степени защиты, обеспечиваемые оболочками (код IP)*

ГОСТ 20448—90 *Газы углеводородные сжиженные топливные для коммунально-бытового потребления. Технические условия*

ГОСТ 32028—2012 (EN 161:2001) *Клапаны автоматические отсечные для газовых горелок и аппаратов. Общие технические требования и методы испытаний*

ГОСТ 32029—2012 (EN 257:1992) *Термостаты (терморегуляторы) механические для газовых приборов. Общие технические требования и методы испытаний*

ГОСТ IEC 60730-2-9—2011 (МЭК 60730-2-9:2008) *Автоматические электрические управляющие устройства бытового и аналогичного назначения. Часть 2-9. Частные требования к термочувствительным управляющим устройствам*

ГОСТ IEC 61058-1—2012 *Выключатели для электроприборов. Часть 1. Общие требования*

**П р и м е ч а н и е** — При пользовании настоящим стандартом целесообразно проверить действие ссылочного стандарта в информационной системе общего пользования — на официальном сайте Федерального агентства по техническому регулированию и метрологии в сети Интернет или по ежегодно издаваемому информационному указателю «Национальные стандарты», который опубликован по состоянию на 1 января текущего года, и по соответствующим ежемесячно издаваемым информационным указателям, опубликованным в текущем году. Если ссылочный стандарт заменен (изменен), то при пользовании настоящим стандартом следует руководствоваться заменяющим (измененным) стандартом. Если ссылочный стандарт отменен без замены, то положение, в котором дана ссылка на него, применяется в части, не затрагивающей эту ссылку.

## 3 Термины и определения

В настоящем стандарте применены следующие термины с соответствующими определениями:

### 3.1 Аппарат и его составные части

**3.1.1 воздухонагреватель небытового назначения:** Аппарат для отопления и, при необходимости, вентиляции помещений в зданиях, за исключением помещений, состоящих только из одной жилой комнаты.

**3.1.2 воздухонагреватель с принудительной конвекцией:** Аппарат для централизованного отопления помещений, в котором распределение подогретого воздуха по воздуховодам или подача его непосредственно в отапливаемое помещение проводится с помощью устройства для перемещения воздуха.

**3.1.3 соединение для подключения газа:** Часть аппарата, предназначенная для подключения к системе газоснабжения.

**3.1.4 механические уплотнения; механические средства для достижения герметичности:** Средства, обеспечивающие герметичность сборочного узла, состоящего из нескольких (обычно металлических) деталей без использования жидкостей, паст, лент и т. д., например:

- уплотнение «металл по металлу»;
- уплотнение по конусу;
- круглое уплотнение (О-образные кольца);
- плоские уплотнительные прокладки.

**3.1.5 газовый тракт:** Часть аппарата между соединением для подключения к системе газоснабжения и горелкой (горелками), которая содержит или передает газ.

**3.1.6 дроссель:** Устройство с отверстием, установленное в газовом тракте для создания перепада давления и тем самым — снижения до заданного значения давления газа перед горелкой и расхода газа.

**3.1.7 устройство предварительной настройки расхода газа:** Устройство, с помощью которого уполномоченное лицо может установить заданное значение расхода газа через горелку в соответствии с условиями газоснабжения.

Настройка может осуществляться плавно (регулирующим винтом) или ступенчато (заменой дросселей).

Регулирующий винт настраиваемого регулятора давления рассматривается как устройство предварительной настройкой расхода газа.

Действие по изменению настройки этого устройства называется предварительной настройкой расхода газа.

Устройство предварительной настройки расхода газа, опломбированное на заводе-изготовителе, рассматривается как отсутствующее.

**3.1.8 фиксирование устройства предварительной настройки:** Стопорение устройства предварительной настройки в положении, определенном изготовителем или монтажником, с помощью винта или аналогичного приспособления. Устройство предварительной настройки в этом положении считается зафиксированным.

**3.1.9 опломбирование устройства предварительной настройки:** Фиксирование устройства предварительной настройки с использованием материалов, разрушающихся при любой попытке изменить настройку, что делает очевидным вмешательство в настройку. Устройство предварительной настройки в этом положении считается опломбированным.

Устройство предварительной настройки, опломбированное на заводе-изготовителе, рассматривается как отсутствующее.

Регулятор давления рассматривается как отсутствующий, если на заводе-изготовителе он был опломбирован в таком положении, которое не позволяет ему работать в диапазоне давлений, соответствующем определенной категории аппарата.

**3.1.10 отключение устройства настройки или регулировки:** Перевод устройства настройки или регулировки (например, температуры, давления и т. п.) в нерабочее состояние и опломбирование его в этом положении.

Аппарат при этом функционирует так, как будто устройство настройки или регулировки было удалено.

**3.1.11 сопло:** Деталь, через которую газ поступает в горелку.

**3.1.12 основная горелка:** Горелка, выполняющая функцию нагрева в аппарате; в общем случае обозначается как горелка.

**3.1.13 устройство зажигания:** Любое устройство (пламя, электрическое устройство зажигания или другое устройство), которое служит для воспламенения газа на запальной или основной горелках. Это устройство может работать прерывисто или непрерывно.

**3.1.14 запальная горелка:** Горелка, пламя которой предназначено для зажигания других горелок.

**3.1.15 устройство настройки подачи воздуха:** Устройство, позволяющее установить необходимое значение подачи воздуха в соответствии с условиями эксплуатации.

Действие по изменению настройки этого устройства называется «регулировкой подачи воздуха».

### **3.1.16 Тракт продуктов сгорания**

**3.1.16.1 камера сгорания:** Узел, в котором происходит сгорание газозвушной смеси.

**3.1.16.2 выпускной патрубок:** Часть аппарата типа В, предназначенная для соединения с дымоходом для удаления продуктов сгорания

**3.1.16.3 стабилизатор тяги:** Устройство, установленное в тракте продуктов сгорания, чтобы ослабить влияние прямой и обратной тяги на характеристики горелки и процесс горения.

**3.1.16.4 специальная дымовая труба:** Труба для удаления продуктов сгорания, предназначенная для использования только с конкретным аппаратом/системой. Эта труба либо поставляется с аппаратом/системой, либо должна быть указана в инструкции изготовителя.

## **3.2 Устройства настройки, регулирования и безопасности**

**3.2.1 устройство настройки тепловой мощности:** Устройство в аппарате, предназначенное для настройки монтажником тепловой мощности в пределах диапазона мощностей, указанного изготовителем, с учетом фактических потребностей в тепле.

Эта настройка может осуществляться плавно (например, с помощью регулировочного винта) или ступенчато (например, заменой дросселей).

**3.2.2 топочный автомат:** Система, состоящая по меньшей мере из программируемого блока управления и всех элементов устройства контроля пламени.

Различные функциональные узлы топочного автомата могут быть скомпонованы в одном или нескольких корпусах.

**3.2.3 блок управления:** Устройство, которое реагирует на сигналы от устройств управления и безопасности, вырабатывает команды управления, управляет последовательностью запуска, контролирует работу и управляемое выключение горелки и, если необходимо, проводит защитное выключение и блокировку.

Блок управления выполняет заранее заданную последовательность действий и всегда работает совместно с устройством контроля пламени.

**3.2.4 программа:** Последовательность управляющих действий, определяемая блоком управления и включающая в себя: запуск, контроль и выключение горелки.

Защитное выключение и блокировка также являются частью программы.

**3.2.5 детектор пламени:** Устройство, позволяющее обнаружить пламя и подать сигнал о его наличии. Оно может состоять из датчика пламени, усилителя и реле для передачи сигнала. Эти части, за возможным исключением датчика пламени, могут быть собраны в одном корпусе для использования совместно с блоком управления.

**3.2.6 сигнал наличия пламени:** Сигнал, вырабатываемый детектором пламени, когда датчик обнаруживает пламя.

**3.2.7 симуляция пламени:** Состояние, возникающее в том случае, когда поступает сигнал о наличии пламени, а в действительности пламени нет.

**3.2.8 регулятор давления:** Устройство, поддерживающее постоянное выходное давление в пределах установленного диапазона, независимо от колебаний задаваемого входного давления и/или расхода газа.

Термин «регулятор» или «регулятор давления» используется также для определения регулятора расхода.

**3.2.9 настраиваемый регулятор давления:** Регулятор, оснащенный устройствами для изменения настройки давления на выходе.

**3.2.10 устройство контроля пламени:** Устройство, которое при наличии сигнала от детектора пламени поддерживает в открытом состоянии подачу газа, а в случае отсутствия контролируемого пламени отключает подачу газа.

**3.2.11 автоматический отсечной клапан:** Клапан, сконструированный таким образом, что при подаче электропитания он автоматически открывается, а при прекращении электропитания автоматически закрывается.

**3.2.12 регулятор температуры:** Устройство, управляющее работой аппарата (включение/выключение, увеличение/уменьшение пламени или плавная регулировка) и позволяющее автоматически поддерживать в допустимых пределах заданное значение температуры.

**3.2.13 защитный термостат:** Устройство, отключающее и блокирующее подачу газа, прежде чем произойдет повреждение аппарата и/или возникнет угроза безопасности, и требующее ручной разблокировки для восстановления подачи газа.

Это устройство предварительно настраивается и опломбируется изготовителем аппарата (см. 5.9.4).

**3.2.14 предельный термостат:** Устройство с автоматической разблокировкой, отключающее подачу газа к горелке, если при ненормальных условиях эксплуатации аппарата температура подаваемого воздуха превышает определенное заданное значение.

**3.2.15 устройство управления вентилятором:** Устройство управления, обеспечивающее запуск и/или остановку вентилятора подачи воздуха, когда температура подаваемого воздуха достигает определенного заданного значения.

**3.2.16 датчик температуры:** Конструктивный элемент, измеряющий температуру контролируемой среды для обеспечения функций контроля или управления.

**3.2.17 плавное регулирование:** Автоматическое управление, с помощью которого тепловая мощность аппарата может непрерывно изменяться между номинальным и минимальным значениями.



**3.2.18 регулирование в режиме «больше/меньше»:** Автоматическое управление, позволяющее аппарату работать либо при номинальной тепловой мощности, либо при фиксированной пониженной тепловой мощности.

**3.2.19 устройство индикации закрытого положения:** Устройство в автоматическом отсечном клапане, показывающее, когда запирающий элемент клапана находится в закрытом положении.

**3.2.20 контрольное устройство индикации закрытого положения:** Устройство в автоматическом отсечном клапане, имеющее перемещающийся механический элемент, показывающий, когда запирающий элемент клапана находится в закрытом положении.

**3.2.21 система контроля герметичности клапанов:** Система проверки эффективности закрытия автоматических отсечных клапанов, способная обнаружить небольшие утечки газа (например, с помощью положительного или отрицательного давления в испытательной системе).

### 3.3 Эксплуатация аппарата

**3.3.1 объемный расход  $V$ ,  $\text{дм}^3/\text{ч}$ :** Объем газа, потребляемый аппаратом в единицу времени при непрерывной работе.

**3.3.2 массовый расход  $M$ ,  $\text{кг}/\text{ч}$  или  $\text{г}/\text{ч}$ :** Масса газа, потребляемая аппаратом в единицу времени при непрерывной работе.

**3.3.3 тепловая мощность  $Q$ , кВт:** Количество тепла, используемого аппаратом в единицу времени при сгорании газа, соответствующее объемному или массовому расходу. При определении тепловой мощности используется высшая или низшая теплота сгорания газа.

**3.3.4 номинальная тепловая мощность  $Q_n$ , кВт:** Значение тепловой мощности, указанное изготовителем.

**3.3.5 устойчивость пламени:** Свойство пламени оставаться на огневых отверстиях горелки или в зоне устойчивости пламени, предусмотренной конструкцией.

**3.3.6 отрыв пламени:** Полный или частичный отрыв основания пламени от огневых отверстий горелки или зоны устойчивости пламени, предусмотренной конструкцией. Отрыв пламени может вызвать задувание пламени (т. е. погасание газовоздушной смеси).

**3.3.7 проскок пламени:** Проникновение пламени в корпус горелки.

**3.3.8 проскок пламени на сопло:** Воспламенение газа на сопле в результате проскока пламени в горелку или в результате распространения пламени вне горелки.

**3.3.9 сажеобразование:** Явление, которое возникает при неполном сгорании и характеризуется отложениями сажи на поверхностях или деталях, контактирующих с продуктами сгорания или с пламенем.

**3.3.10 желтые языки пламени:** Появление желтизны в верхней части голубого конуса пламени при горении газовоздушной смеси.

**3.3.11 первое время безопасности:** Интервал времени между подачей электропитания на газовый клапан запальной горелки, клапан пускового газа или основной газовый клапан, в зависимости от того, что применимо для конкретного аппарата, и отключением электропитания этих клапанов, если в конце этого интервала отсутствует сигнал о наличии пламени от детектора.

Если конструкцией не предусмотрено второе время безопасности, то этот интервал называется временем безопасности.

**3.3.12 второе время безопасности:** Применительно к аппаратам, где первое время безопасности относится только к запальной горелке или к пламени пускового газа, это интервал времени между подачей и отключением электропитания основного газового клапана, если в конце этого интервала отсутствует сигнал о наличии пламени от детектора.

**3.3.13 пусковой газ:** Расход газа, необходимый для образования пускового пламени.

**3.3.14 расход пускового газа:** Ограниченный расход газа, подводимый либо к отдельной запальной горелке, либо к основной горелке в течение первого времени безопасности.

**3.3.15 пусковое пламя:** Пламя, образующееся при подводе пускового расхода газа либо к основной горелке, либо к отдельной запальной горелке.

**3.3.16 рабочее состояние системы:** Условия эксплуатации, при которых горелка нормально работает под контролем программируемого блока управления и детектора пламени.

**3.3.17 автоматический режим работы горелки:** Режим работы, при котором розжиг горелки из полностью выключенного состояния проводится без вмешательства оператора и при этом может быть обнаружено и подтверждено наличие пускового пламени.

**3.3.18 неавтоматический режим работы горелки:** Режим работы, при котором розжиг горелки проводится от запальной горелки, зажигаемой вручную.

**3.3.19 управляемое выключение:** Процесс, при котором немедленно прекращается электропитание отсечного газового клапана(ов), например в результате срабатывания устройства управления.

**3.3.20 защитное выключение:** Процесс, который осуществляется немедленно после срабатывания устройства безопасности или неисправности в системе управления автоматической горелкой и при выходе горелки из строя.

В результате состояние системы определяется отключением электропитания отсечных газовых клапанов и устройства зажигания.

#### **3.3.21 Блокировка**

**3.3.21.1 энергонезависимая блокировка:** Состояние системы после защитного выключения, при котором повторный запуск аппарата возможен только после разблокировки системы вручную.

**3.3.21.2 энергозависимая блокировка:** Состояние системы после защитного выключения, при котором повторный запуск аппарата возможен только после разблокировки системы вручную или прерыванием электропитания и его последующим восстановлением.

**3.3.22 повторный розжиг:** Процесс, при котором после исчезновения сигнала о наличии пламени снова подается электропитание на устройство зажигания без полного прерывания подачи газа.

Этот процесс заканчивается восстановлением рабочего состояния или энергонезависимой блокировкой, если в конце времени безопасности нет сигнала о наличии пламени.

**3.3.23 автоматический повторный запуск:** Процесс, при котором после исчезновения пламени во время работы или после случайного прерывания работы горелки подача газа прерывается и программа запуска автоматически повторяется.

Этот процесс заканчивается восстановлением рабочего состояния либо энергозависимой, либо энергонезависимой блокировкой, если в конце времени безопасности нет сигнала о наличии пламени или не исчезла причина случайного прерывания подачи газа.

**3.3.24 время открытия:** Интервал времени между моментом открытия клапана и розжигом контролируемого пламени.

**3.3.25 время закрытия:** Интервал времени от момента погасания контролируемого пламени до прекращения подачи газа к основной и/ или запальной горелке.

**3.3.26 блокиратор зажигания:** Элемент конструкции, препятствующий работе устройства зажигания до начала подачи основного газа.

**3.3.27 блокиратор повторного включения:** Механизм, предотвращающий возобновление подачи газа в основную горелку или основную и запальную горелки до тех пор, пока пластина разделяет контакты магнитного элемента.

### **3.4 Газы**

**3.4.1 испытательные газы:** Газы, предназначенные для проверки эксплуатационных характеристик аппаратов, работающих на газообразных видах топлива.

Испытательные газы подразделяются на эталонные и предельные газы.

**3.4.2 эталонные газы:** Испытательные газы, с которыми аппараты достигают номинальных параметров, если они работают с соответствующим номинальным давлением.

**3.4.3 предельные газы:** Испытательные газы, имеющие крайние значения характеристик газов, для которых аппараты были разработаны.

**3.4.4 давление газа, кПа:** Статическое давление, избыточное по отношению к атмосферному давлению, измеряемое в плоскости, перпендикулярной направлению газового потока.

**3.4.5 испытательные давления, кПа:** Давления газа, применяемые для проверки эксплуатационных характеристик аппаратов, работающих на газообразных видах топлива.

Различают номинальное и предельное давления.

**3.4.6 номинальное давление  $p_n$ :** Давление, при котором аппараты достигают номинальных параметров при работе на соответствующем эталонном газе.

**3.4.7 предельные давления  $p_{max}$ ,  $p_{min}$ :** Давления, имеющие крайние отклонения от условий газоснабжения аппарата (максимальное, минимальное).

**3.4.8 пара давлений:** Комбинация двух различных давлений подводимого газа, применяемая из-за существенного различия между числами Воббе в пределах одного семейства или группы, в которой более высокое давление соответствует газам с низким числом Воббе, а более низкое давление — газам с высоким числом Воббе.

3.4.9 **относительная плотность  $d'$** : Отношение масс равных объемов сухого газа и сухого воздуха, измеренных при одинаковых значениях давления и температуры.

3.4.10 **теплота сгорания, МДж/м<sup>3</sup>; МДж/кг**: Количество тепла, которое выделяется при полном сгорании единицы объема или массы газа при постоянном давлении, равном 101,325 кПа, причем составные части горючего газа (смеси газов) определяются при стандартных условиях и продукты сгорания приводятся к тем же условиям.

Различают:

- высшую теплоту сгорания ( $H_s$ ), в которой учитывается теплота конденсации водяных паров;
- низшую теплоту сгорания ( $H_i$ ), в которой не учитывается теплота конденсации водяных паров.

3.4.11 **число Воббе, МДж/м<sup>3</sup>; МДж/кг**: Отношение теплоты сгорания газа к квадратному корню его относительной плотности при стандартных условиях.

В зависимости от используемой высшей или низшей теплоты сгорания различают соответственно высшее число Воббе ( $W_s$ ) и низшее число Воббе ( $W_i$ )

### 3.5 Условия эксплуатации и проведения измерений

#### 3.5.1 стандартные условия:

- для теплоты сгорания — температура 15 °С;
- для объемов сухого газа и воздуха — температура 15 °С и абсолютное давление 101,325 кПа.

3.5.2 **холодное состояние**: Состояние аппарата, необходимое для проведения отдельных испытаний, характеризующееся тем, что аппарат перед розжигом выдерживается при комнатной температуре в состоянии теплового равновесия.

3.5.3 **горячее состояние**: Состояние аппарата, необходимое для проведения отдельных испытаний, характеризующееся тем, что аппарат нагревается до состояния теплового равновесия при номинальной тепловой мощности, указанной изготовителем, причем имеющийся терморегулятор остается в открытом состоянии.

3.5.4 **эквивалентное сопротивление, Па**: Аэродинамическое сопротивление, измеренное в выпускном патрубке аппарата, эквивалентное реальной тяге.

3.5.5 **тепловое равновесие**: Рабочее состояние системы, соответствующее установленной тепловой мощности, при котором температура продуктов сгорания не изменяется более чем на  $\pm 2\%$  (в °С) в течение 10 мин.

### 3.6 Маркировка аппарата и упаковка

3.6.1 **страна прямого назначения**: Страна, для которой аппарат был сертифицирован и которая указана изготовителем в качестве страны назначения.

На момент поступления в обращение на рынке и/или монтажа аппарат должен находиться в работоспособном состоянии без регулировок или модификаций для работы на одном из газов, используемых в этой стране, при соответствующем присоединительном давлении.

В качестве страны прямого назначения может быть указано несколько стран, если аппарат при его нынешней регулировке может использоваться в каждой из этих стран.

3.6.2 **страна косвенного назначения**: Страна, для которой аппарат был сертифицирован, но для которой он не подходит при его нынешней регулировке.

Последующие модификации или регулировки необходимы для того, чтобы аппарат мог безопасно и надежно использоваться в этой стране.

## 4 Классификация

### 4.1 Классификация газов

В зависимости от числа Воббе газы подразделяются на три семейства, которые, в свою очередь, можно разделить на группы. В таблице 1 приведены семейства и группы газов, используемые в настоящем стандарте.

Т а б л и ц а 1 — Классификация газов

Семейство газов	Группа газов	Высшее число Воббе, МДж/м <sup>3</sup> , при стандартных условиях (15 °С и 101,325 кПа)	
		мин.	макс.
Первое	а	22,4	24,8

Окончание таблицы 1

Семейство газов	Группа газов	Высшее число Воббе, МДж/м <sup>3</sup> , при стандартных условиях (15 °С и 101,325 кПа)	
		мин.	макс.
Второе	Н	45,7	54,7
	L	39,1	44,8
	E	40,9	54,7
Третье	В/Р	72,9	87,3
	Р	72,9	76,8
	В	81,8	87,3

## 4.2 Классификация в соответствии с используемыми газами

### 4.2.1 Аппараты категории I

#### 4.2.1.1 Общие положения

Аппараты категории I предназначены для использования с газами одного семейства или одной группы.

#### 4.2.1.2 Аппараты, использующие только газы первого семейства

Категория I<sub>1a</sub> — аппараты, использующие только газы группы а первого семейства при определенном присоединительном давлении (эта категория не применяется).

#### 4.2.1.3 Аппараты, использующие только газы второго семейства

Категория I<sub>2H</sub> — аппараты, использующие только газы группы Н второго семейства при определенном присоединительном давлении.

Категория I<sub>2L</sub> — аппараты, использующие только газы группы L второго семейства при определенном присоединительном давлении.

Категория I<sub>2E</sub> — аппараты, использующие только газы группы E второго семейства при определенном присоединительном давлении.

Категория I<sub>2E+</sub> — аппараты, использующие только газы группы E второго семейства и работающие с парой давлений без регулировки аппарата. Если в аппарате применяется устройство, предназначенное для регулирования давления газа, то оно не должно работать в диапазоне двух нормальных давлений пары давлений газа.

#### 4.2.1.4 Аппараты, использующие только газы третьего семейства

Категория I<sub>2B/P</sub> — аппараты, использующие газы третьего семейства (пропан и бутан) при определенном присоединительном давлении.

Категория I<sub>3+</sub> — аппараты, использующие газы третьего семейства (пропан и бутан) и работающие с парой давлений без регулировки аппарата. Для некоторых типов аппаратов, рассматриваемых в настоящем стандарте, допускается регулировка первичного воздуха для горения при переходе с пропана на бутан и наоборот. Использование устройств, предназначенных для регулирования давления газа, не допускается.

Категория I<sub>3P</sub> — аппараты, использующие только газы группы Р третьего семейства (пропан) при определенном присоединительном давлении.

### 4.2.2 Аппараты категории II

#### 4.2.2.1 Общие положения

Аппараты категории II предназначены для использования с газами двух семейств.

#### 4.2.2.2 Аппараты, использующие газы первого и второго семейств

Категория II<sub>1a2H</sub> — аппараты, использующие газы группы а первого семейства и газы группы Н второго семейства. Газы первого семейства используются при тех же условиях, что и для аппаратов категории I<sub>1a</sub>. Газы второго семейства используются при тех же условиях, что и для аппаратов категории I<sub>2H</sub>.

#### 4.2.2.3 Аппараты, использующие газы второго и третьего семейств

Категория II<sub>2H3B/P</sub> — аппараты, использующие газы группы Н второго семейства и газы третьего семейства. Газы второго семейства используются при тех же условиях, что и для аппаратов категории I<sub>2H</sub>. Газы третьего семейства используются при тех же условиях, что и для аппаратов категории I<sub>3B/P</sub>.

Категория II<sub>2Н3+</sub> — аппараты, использующие газы группы Н второго семейства и газы третьего семейства. Газы второго семейства используются при тех же условиях, что и для аппаратов категории I<sub>2Н</sub>. Газы третьего семейства используются при тех же условиях, что и для аппаратов категории I<sub>3+</sub>.

Категория II<sub>2Н3Р</sub> — аппараты, использующие газы группы Н второго семейства и газы группы Р третьего семейства. Газы второго семейства используются при тех же условиях, что и для аппаратов категории I<sub>2Н</sub>. Газы третьего семейства используются при тех же условиях, что и для аппаратов категории I<sub>3Р</sub>.

Категория II<sub>2L3В/Р</sub> — аппараты, использующие газы группы L второго семейства и газы третьего семейства. Газы второго семейства используются при тех же условиях, что и для аппаратов категории I<sub>2L</sub>. Газы третьего семейства используются при тех же условиях, что и для аппаратов категории I<sub>3В/Р</sub>.

Категория II<sub>2L3Р</sub> — аппараты, использующие газы группы L второго семейства и газы группы Р третьего семейства. Газы второго семейства используются при тех же условиях, что и для аппаратов категории I<sub>2L</sub>. Газы третьего семейства используются при тех же условиях, что и для аппаратов категории I<sub>3Р</sub>.

Категория II<sub>2Е3В/Р</sub> — аппараты, использующие газы группы Е второго семейства и газы третьего семейства. Газы второго семейства используются при тех же условиях, что и для аппаратов категории I<sub>2Е</sub>. Газы третьего семейства используются при тех же условиях, что и для аппаратов категории I<sub>3В/Р</sub>.

Категория II<sub>2Е3+</sub> — аппараты, использующие газы группы Е второго семейства и газы третьего семейства. Газы второго семейства используются при тех же условиях, что и для аппаратов категории I<sub>2Е</sub>. Газы третьего семейства используются при тех же условиях, что и для аппаратов категории I<sub>3+</sub>.

Категория II<sub>2Е3Р</sub> — аппараты, использующие газы группы Е второго семейства и газы группы Р третьего семейства. Газы второго семейства используются при тех же условиях, что и для аппаратов категории I<sub>2Е</sub>. Газы третьего семейства используются при тех же условиях, что и для аппаратов категории I<sub>3Р</sub>.

#### 4.2.3 Аппараты категории III

Аппараты категории III — аппараты, предназначенные для использования газов трех семейств. Эта категория не имеет широкого применения.

### 4.3 Классификация в соответствии со способом отвода продуктов сгорания

#### 4.3.1 Общие положения

Аппараты подразделяются на несколько типов в зависимости от способа отвода продуктов сгорания и подачи воздуха для горения.

#### 4.3.2 Аппараты типа В

Аппараты типа В — это аппараты, предназначенные для подключения к дымоходу, обеспечивающему отвод продуктов сгорания за пределы помещения, в котором установлен аппарат. При этом воздух для горения забирается непосредственно из помещения.

Разновидности аппаратов типа В, рассматриваемые в настоящем стандарте:

V<sub>1</sub> — аппараты типа В со встроенным стабилизатором тяги;

V<sub>11</sub> — аппараты типа V<sub>1</sub> с отводом продуктов сгорания за счет естественной тяги;

V<sub>4</sub> — аппараты типа В со встроенным стабилизатором тяги, предназначенные для присоединения к дымовой трубе, оснащенной ветрозащитным устройством;

V<sub>41</sub> — аппараты типа V<sub>4</sub> с отводом продуктов сгорания за счет естественной тяги.

#### 4.3.3 Аппараты типа С

Аппараты типа С — это аппараты, в которых контур горения (воздуховод, камера сгорания, теплообменник, выпускной патрубок) изолирован от помещения, где установлен аппарат.

Разновидности аппаратов типа С, рассматриваемые в настоящем стандарте:

C<sub>1</sub> — аппараты типа С, присоединенные горизонтальными трубами для подачи свежего воздуха к горелке и отвода продуктов сгорания наружу к ветрозащитному устройству, установленному на наружной стене здания. Подачу воздуха и отвод продуктов сгорания осуществляют через концентрические либо близко расположенные отверстия, находящиеся в одинаковых ветровых условиях;

C<sub>11</sub> — аппараты типа C<sub>1</sub> с отводом продуктов сгорания за счет естественной тяги;

C<sub>3</sub> — аппараты типа С, присоединенные вертикальными трубами для подачи свежего воздуха к горелке и отвода продуктов сгорания наружу к ветрозащитному устройству, установленному на наружной стене здания. Подачу воздуха и отвод продуктов сгорания осуществляют через концентрические либо близко расположенные отверстия, находящиеся в одинаковых ветровых условиях;

C<sub>31</sub> — аппараты типа C<sub>3</sub> с отводом продуктов сгорания за счет естественной тяги.

## 5 Требования к конструкции и проектированию

### 5.1 Общие положения

#### 5.1.1 Переоборудование на другие газы

##### 5.1.1.1 Общие требования

Ниже приведены единственно возможные действия по переоборудованию аппарата каждой категории с газа одной группы или семейства на газ другой группы или семейства и/или по адаптации его к работе при различных присоединительных давлениях газа.

Рекомендуется, чтобы эти операции по возможности были выполнены без отключения аппарата от сети газоснабжения.

##### 5.1.1.2 Аппараты категории I

Категории  $I_{2H}$ ,  $I_{2L}$ ,  $I_{2E}$ ,  $I_{2E+}$  — аппараты не модифицируют.

Категория  $I_{3B/P}$  — аппараты не модифицируют.

Категория  $I_{3+}$  — аппараты, в которых заменяют сопла или дроссели, но только для перехода с одной пары давлений на другую, например с 2,8—3,0/3,7 кПа на 5,0/6,7 кПа или наоборот. Дополнительно разрешается настройка первичного воздуха при замене бутана на пропан или обратно.

Категория  $I_{3P}$  — аппараты, которые не модифицируют для переоборудования на другой газ. Для изменения рабочего давления необходимо заменить сопла и отрегулировать расход газа.

##### 5.1.1.3 Аппараты категории II

Для аппаратов, предназначенных для работы с газами первого и второго семейств, предусматривается:

- регулировка расхода газа с заменой, если это необходимо, сопла, дросселя или регулятора давления;
- регулировка расхода газа запальной горелки с помощью устройства регулирования или заменой сопла или дросселя и полная замена, если это необходимо, запальной горелки или некоторых ее частей;
- отключение регулятора давления при условиях, изложенных в 5.2.5;
- отключение устройства регулирования при условиях, изложенных в 5.2.2.2.

Регулировка или замена компонентов допускается только при переходе с газа первого семейства на газ второго семейства или наоборот.

Для аппаратов, предназначенных для работы с газами второго и третьего семейств, предусматривается:

- регулировка расхода газа с заменой, если это необходимо, сопла, дросселя или регулятора давления;
- регулировка расхода газа запальной горелки с помощью устройства регулирования или заменой сопла или дросселя и полная замена, если это необходимо, запальной горелки или некоторых ее частей;
- отключение регулятора при условиях, изложенных в 5.2.5;
- отключение устройства регулирования при условиях, изложенных в 5.2.2.2.

Регулировка или замена компонентов допускается только в следующих случаях:

- при переходе с газа второго семейства на газ третьего семейства и наоборот;
- при переходе от одной пары давлений бутана/пропана к другой (например, от 2,8—3,0/3,7 кПа к 5,0/6,7 кПа и наоборот).

##### 5.1.1.4 Аппараты категории III

Аппараты категории III не применяют.

#### 5.1.2 Материалы и методы конструктивного исполнения

Если аппарат установлен в соответствии с инструкциями изготовителя и принятой практикой, все его составные части, включая специальные дымовые трубы аппаратов типа В<sub>4</sub>, должны выдерживать механические, химические и тепловые нагрузки, которым они могут быть подвержены при обычных условиях эксплуатации.

Кроме того, аппарат должен быть сконструирован таким образом, чтобы при рабочих температурах, обеспечиваемых устройствами регулирования, не образовывался конденсат.

Если конденсат образуется при запуске, то это не должно повлиять на безопасность при эксплуатации аппарата. Образующийся конденсат не должен капать из аппарата, за исключением патрубка для удаления продуктов сгорания.

Если температура газопроводящих частей аппарата может превышать 100 °С, то при их изготовлении не следует использовать медь.

Запрещается применять асбест и асбестосодержащие материалы.

Для газопроводящих частей аппарата нельзя применять припои, температура плавления которых ниже 450 °С.

Материалы, применяемые в аппарате, должны быть негорючими.

### **5.1.3 Доступность для обслуживания и использования**

Детали аппарата, демонтируемые для ремонта или чистки, должны быть легкодоступны; при правильной сборке их должно быть легко устанавливать, а при неправильной сборке их установка должна быть затруднена. Должна быть исключена неправильная установка съемных деталей, если это может привести к возникновению опасных ситуаций или к повреждению аппарата и его элементов управления.

Должна быть предусмотрена возможность очистки камеры сгорания и частей аппарата, контактирующих с продуктами сгорания, без использования специального инструмента, за исключением случаев, когда их поставляют с аппаратом как необходимые принадлежности.

Должна быть обеспечена возможность доступа ко всем устройствам (например, к ручкам и кнопкам), необходимым при нормальной эксплуатации аппарата, без снятия любых частей кожуха. Для этой цели разрешается применять открывающиеся дверцы или съемные панели доступа.

Конструктивные элементы, доступные при эксплуатации и обслуживании, не должны иметь острых углов и кромок, которые могут стать причиной травмы пользователя при эксплуатации и обслуживании.

Если высота установки аппарата (измеренная от уровня пола до нижней части аппарата) составляет более 1,8 м, то его стенки, крышки и днища, демонтируемые при техническом обслуживании, должны оснащаться фиксирующими устройствами. Это требование считается выполненным, если установлены соответствующие петли.

Продукты сгорания не должны попадать в систему распределения воздуха, когда панели доступа демонтированы пользователем.

### **5.1.4 Теплоизоляция**

Все применяемые теплоизоляционные материалы должны сохранять свои изолирующие свойства под воздействием тепла и процесса естественного старения. Изоляционные материалы должны выдерживать возможные тепловые и механические нагрузки. Изоляционные материалы должны быть негорючими, надежно установленными и защищенными от механических повреждений, конденсата и насекомых-вредителей.

### **5.1.5 Подключение газа**

Соединение аппарата, предназначенное для подключения газа, должно быть доступно.

После снятия кожуха, если это необходимо, должен быть обеспечен свободный доступ к соединениям для выполнения соответствующих подключений с помощью необходимого инструмента. Монтаж всех соединений должен выполняться без специального инструмента.

Должна быть обеспечена возможность подключения аппарата к системе газоснабжения с помощью жесткой металлической подводки.

Если аппарат имеет резьбовое соединение, то эта резьба должна соответствовать требованиям *ГОСТ 6211* и *ГОСТ 6357*. В резьбовых соединениях, соответствующих *ГОСТ 6357*, торцевая поверхность входного патрубка аппарата должна быть достаточно плоской, чтобы можно было использовать уплотняющую шайбу.

Если применяются фланцевые соединения, они должны соответствовать требованиям *ГОСТ 12815*, а изготовитель должен поставлять в комплекте запасные фланцы и уплотнительные прокладки.

### **5.1.6 Герметичность**

#### **5.1.6.1 Герметичность газового тракта**

Отверстия (например, для винтов и шпилек), предназначенные для установки отдельных узлов, не должны проникать в газоходы. Толщина стенки между отверстиями (в том числе резьбовыми) и газоходами должна быть не менее 1 мм. Это требование не распространяется на отверстия, которые используются для измерений.

Герметичность узлов и агрегатов газового тракта, которые могут быть демонтированы для планового технического обслуживания, должна быть обеспечена с помощью механических соединений (например, «металл по металлу», с помощью тороидальных уплотнительных колец и набивки), но без применения любых герметиков (например, лент, мастик и паст).

После демонтажа и повторной сборки должна быть обеспечена герметичность.

Для неразъемных резьбовых соединений могут быть использованы герметики. Уплотнительные материалы должны оставаться эффективными при обычных условиях эксплуатации аппарата.

#### 5.1.6.2 Герметичность тракта продуктов сгорания

Герметичность тракта продуктов сгорания не должна ухудшаться при обычных условиях эксплуатации и обслуживания.

В частности, герметичность частей, которые демонтируют в ходе планового ремонта, должна быть обеспечена с помощью механических средств.

### 5.1.7 Подача воздуха для горения и отвод продуктов сгорания

#### 5.1.7.1 Общие положения

Аппараты должны быть сконструированы так, чтобы обеспечивался подвод необходимого количества воздуха для горения во время зажигания и работы во всем диапазоне возможных значений тепловой мощности.

Отверстия для доступа первичного воздуха должны иметь размеры более 4 мм.

#### 5.1.7.2 Подача воздуха для горения в аппарат

Сечение патрубка, по которому воздух для горения поступает в аппарат, должно быть нерегулируемым.

Аппарат, находящийся в выключенном состоянии, должен иметь достаточную вентиляцию за счет естественной тяги, чтобы небольшие утечки газа разбавлялись воздухом до безопасной концентрации.

#### 5.1.7.3 Выпускной патрубок аппарата

Поперечное сечение выпускного патрубка аппарата должно быть нерегулируемым.

Если специальную дымовую трубу, предназначенную для удаления продуктов сгорания, устанавливает в соответствии с инструкцией изготовителя так, что ее ветрозащитное устройство выходит за внешнюю поверхность здания более чем на 1,5 м, то его не следует подвергать какой-либо постоянной деформации при воздействии ветровой нагрузки, аналогично любым трубам для подачи воздуха, применяемым с аппаратами типов  $C_1$  и  $C_3$ .

#### 5.1.7.4 Аппараты типа $B_{11}$

Аппараты должны быть сконструированы так, чтобы обеспечивать подвод необходимого количества воздуха для горения во время зажигания и работы во всем диапазоне возможных значений тепловой мощности.

Подключение аппарата к дымоходу должно быть выполнено с помощью выпускного патрубка, перед которым установлен стабилизатор тяги, являющийся частью аппарата.

Выпускной патрубок должен быть охватывающим и обеспечивать, если необходимо, с помощью переходника, поставляемого с аппаратом, подсоединение к дымовой трубе, диаметр которой должен соответствовать требованиям страны, где аппарат будут устанавливать.

Внутренний диаметр выпускного патрубка должен обеспечивать нормальную работу аппарата.

Следует обеспечивать возможность установки в выпускной патрубок дымовой трубы с наружным диаметром, равным  $D - 2$  мм, на глубину не менее  $D/4$  (где  $D$  — внутренний диаметр выпускного патрубка), но так, чтобы не нарушить удаление продуктов сгорания. При вертикальном подключении дымовой трубы глубина установки может быть уменьшена до 15 мм для аппаратов с тепловой мощностью до 70 кВт и до 25 мм — для аппаратов с тепловой мощностью более 70 кВт.

#### 5.1.7.5 Аппараты типа $B_{41}$

Стабилизатор тяги должен быть частью аппарата или поставляться изготовителем в комплекте с аппаратом.

Специальная дымовая труба должна поставляться изготовителем вместе с аппаратом или быть указана в инструкции по эксплуатации. Инструкция должна содержать описание трубы, включая все изгибы, применяемые конструкционные материалы и любые критические допуски, например по длине, диаметру, толщине, глубине вставки и т. д.

#### 5.1.7.6 Аппараты типов $C_{11}$ и $C_{31}$

##### 5.1.7.6.1 Оголовок дымовой трубы, трубы подачи воздуха для горения и отвода продуктов сгорания

Оголовок дымовой трубы и все необходимые трубы подачи воздуха для горения и отвода продуктов сгорания должны поставляться изготовителем аппарата.

Оголовок дымовой трубы должен быть сконструирован так, чтобы не допустить проникновения в аппарат или помещение капель дождя или снега.



Отверстия в оголовке дымовой трубы не должны пропускать шар диаметром 16 мм, к которому приложено усилие 5 Н. Если рабочие характеристики оголовка зависят от обшивки полости внутри стены, то материал обшивки должен входить в комплект поставки аппарата.

Любой конденсат, образующийся при работе аппарата в результате охлаждения, должен либо удерживаться в дымоходе и впоследствии испаряться, либо выливаться в сторону от стены.

Если аппараты типов  $C_{11}$  или  $C_{31}$  оборудованы отдельными трубами подачи воздуха для горения и отвода продуктов сгорания, то расстояние между осевыми линиями этих труб в конечной точке должно быть не более  $3D$  (где  $D$  — средний внешний диаметр труб подачи воздуха для горения и отвода продуктов сгорания).

#### 5.1.7.6.2 Защита от прикосновения

Конструкция должна обеспечивать защиту от случайного прикосновения в соответствии с национальными действующими документами.

### 5.1.8 Подача и распределение воздуха для отопления помещений

#### 5.1.8.1 Воздухозаборники

Если к аппарату подсоединяют трубы для приточного воздуха, то его воздухозаборники должны быть оборудованы фланцами, муфтами или другими подходящими соединениями.

При необходимости изготовитель может поставлять вместе с аппаратом соответствующую промежуточную деталь, для того чтобы выполнить это требование.

#### 5.1.8.2 Отверстия для выхода воздуха

Если аппарат без воздуховодов оснащают направляющими жалюзи, то он должен нормально работать даже тогда, когда жалюзи максимально закрыты (в указанном и обозначенном изготовителем положении), и при этом не должны срабатывать устройства безопасности.

Если к аппарату подсоединяют трубы для распределения воздуха, то его выпускные отверстия должны быть оборудованы фланцами или муфтовыми соединениями, чтобы облегчить присоединение трубопроводов.

При необходимости изготовитель может поставлять вместе с аппаратом соответствующую промежуточную деталь, для того чтобы выполнить это требование.

#### 5.1.9 Расположение камеры сгорания и теплообменника

Камера сгорания и теплообменник должны быть расположены с напорной стороны вентилятора подачи воздуха.

#### 5.1.10 Контроль рабочего состояния

Монтажник должен иметь возможность визуального наблюдения за процессом зажигания и правильной работой горелки(ок), а также за пламенем запальной горелки, если таковая имеется. Для этого могут быть открыты дверцы или удалены съемные панели при условии, что не нарушается работа горелки.

Если для наблюдения предназначено смотровое окошко, расположенное в зоне высоких температур, оно должно быть закрыто подходящим материалом, например жаропрочным закаленным стеклом, и, при необходимости, изолировано жаропрочным герметиком.

Если основная горелка оснащена собственным детектором пламени, допускаются косвенные средства определения наличия пламени (например, индикаторные лампочки). Эти косвенные средства можно использовать только для индикации наличия пламени при успешном зажигании либо указывать на отсутствие пламени вследствие нарушения зажигания или неисправности устройства контроля пламени.

Пользователь должен иметь возможность в любое время путем визуального наблюдения за пламенем или другим косвенным способом убедиться, что аппарат работает, при необходимости, открыв для этого дверцу или удалив съемную панель при условии, что это не нарушает отвод продуктов сгорания в аппаратах типа  $B_{11}$  или герметичность контура продуктов сгорания в аппаратах типов  $C_{11}$  и  $C_{31}$ .

#### 5.1.11 Электрооборудование

Электрооборудование аппарата с электрическими компонентами должно отвечать соответствующим требованиям [1] и *ГОСТ IEC 61058-1*.

Если аппарат оснащен электронными компонентами или системами, обеспечивающими безопасность, то они должны отвечать соответствующим требованиям [2], имеющим отношение к уровням защищенности по электромагнитной совместимости.

Если изготовитель указывает на маркировочной табличке степень электрической защиты аппарата, то это обозначение должно соответствовать *ГОСТ 14254* и содержать следующие сведения:

- степень защиты пользователя от контакта с опасными электрическими компонентами внутри корпуса аппарата;
- степень электрической защиты от вредного воздействия влаги при ее проникновении внутрь корпуса аппарата.

#### **5.1.12 Эксплуатационная безопасность при колебаниях, прерывании и восстановлении вспомогательной энергии**

Прерывание и последующее восстановление электроснабжения в любой момент запуска или работы аппарата должно привести:

- к дальнейшей безопасной эксплуатации; или
- к защитному выключению; или
- к энергозависимой или энергонезависимой блокировке.

Прерывание и последующее восстановление электроснабжения не должны приводить к снятию блокировки, за исключением случаев, когда аппарат предназначен для возврата в исходное положение путем выключения электроснабжения.

Требования и методы испытаний, связанные с постоянной и безопасной работой аппарата в случае нормальных и ненормальных колебаний вспомогательной энергии, указаны в 6.1.5.1 и в 7.3.5.3.

#### **5.1.13 Двигатели и вентиляторы**

Направление вращения вентиляторов должно быть четко обозначено.

Двигатели и вентиляторы, включая любые приводные ремни, должны быть защищены от случайного прикосновения подходящими решетками, щитами и экранами соответствующего размера, прочности и долговечности. Степень защиты должна соответствовать, как минимум, IP20 в соответствии с ГОСТ 14254. Удаление таких решеток, щитов или экранов должно быть возможно только с использованием стандартного инструмента.

Должны быть предусмотрены устройства для регулировки натяжения ремня. Доступ к таким устройствам должен быть возможен только с использованием стандартного инструмента.

Двигатели и вентиляторы должны быть установлены таким образом, чтобы шум и вибрация были минимальными.

Если в аппарате предусмотрены места для смазки, то они должны быть легкодоступны.

### **5.2 Устройства настройки, регулирования и безопасности**

#### **5.2.1 Общие положения**

Все перечисленные ниже устройства или многофункциональные устройства управления, в которых они могут быть установлены, должны быть съемными или сменными, если это необходимо для чистки или замены устройства. Устройства регулирования и управления не должны быть взаимозаменяемыми, если это может привести к путанице.

Если имеется несколько кнопок или ручек управления (краны, регулятор температуры и т. д.), то они не должны быть взаимозаменяемыми, если это может привести к путанице, или они должны быть четко обозначены, чтобы определить их функциональное назначение.

В аппаратах с воздуховодами газовые соединения должны быть расположены с внешней стороны воздуховода, чтобы предотвратить попадание газа в систему воздухопроводов.

Функционирование систем управления не должно нарушать функционирование устройств безопасности.

#### **5.2.2 Устройства регулирования расхода газа и диапазона тепловой мощности**

##### **5.2.2.1 Общие требования**

Устройства регулирования расхода газа и диапазона тепловой мощности должны быть сконструированы так, чтобы они были защищены от случайной неправильной регулировки пользователем после установки аппарата и ввода его в эксплуатацию. Должна быть предусмотрена возможность их опломбирования (например, краской) после регулировки; материал для опломбирования должен быть устойчив к нагреву, которому он подвергается при нормальной работе аппарата. Регулировочные винты устройств регулирования расхода газа и диапазона тепловой мощности должны быть расположены так, чтобы они не могли попасть в газовый тракт.

Устройства регулирования расхода газа и диапазона тепловой мощности не должны нарушать герметичность газового тракта.

##### **5.2.2.2 Устройства регулирования расхода газа**

Аппараты категорий I<sub>2H</sub>, I<sub>2L</sub>, I<sub>2E</sub>, I<sub>2E+</sub>, I<sub>3B/P</sub>, I<sub>3P</sub>, II<sub>2H3B/P</sub>, II<sub>2H3+</sub>, II<sub>2H3P</sub>, II<sub>2L3B/P</sub>, II<sub>2E3B/P</sub>, II<sub>2E+3+</sub> и II<sub>2E+3P</sub> не должны быть оборудованы устройствами для регулирования расхода газа. Однако для регулируемых аппа-

ратов всех этих категорий, кроме категории  $\text{II}_{2\text{E}+3+}$ , в качестве устройства регулирования расхода газа можно рассматривать регулировочный винт регулятора давления газа.

Аппараты категории  $\text{II}_{1\text{a}2\text{H}}$  должны иметь устройство регулирования расхода газа для газов первого семейства.

Для аппаратов категорий  $\text{II}_{2\text{H}3+}$  и  $\text{II}_{2\text{E}+3+}$ , имеющих устройство регулирования расхода газа, должна быть предусмотрена возможность отключения этого устройства, когда эти аппараты поставляются для эксплуатации с газами третьего семейства. Это также относится и к аппаратам категории  $\text{II}_{1\text{a}2\text{H}}$ , когда их поставляют для эксплуатации с газами второго семейства. Для аппаратов категории  $\text{II}_{2\text{E}+3\text{P}}$ , имеющих устройство регулирования расхода газа, должна быть предусмотрена возможность выключения этого устройства из работы полностью или частично (см. 5.2.5), когда эти аппараты поставляются для эксплуатации с газами второго семейства.

Устройства регулирования следует настраивать только с использованием инструмента и надежно фиксировать в рабочем положении.

#### 5.2.2.3 Устройства регулирования диапазона тепловой мощности

Применение в аппарате устройства регулирования диапазона тепловой мощности не является обязательным.

Для аппаратов категории  $\text{II}_{1\text{a}2\text{H}}$  одно и то же устройство может быть предназначено для регулирования расхода газа и диапазона тепловой мощности.

Если устройство регулирования расхода газа полностью или частично опломбировано, когда аппарат снабжается газом второго семейства, то устройство регулирования расхода газа или его опломбированная часть не должны больше быть использованы мотажником в качестве устройства регулирования диапазона тепловой мощности.

### 5.2.3 Устройства настройки подачи воздуха

Изготовитель должен выполнить предварительную настройку подачи первичного воздуха в горелку и опломбировать средства настройки для предотвращения несанкционированного вмешательства.

### 5.2.4 Устройства с ручным управлением

#### 5.2.4.1 Область применения

Клапаны с ручным управлением, кнопки или электрические выключатели, которые необходимы для нормальной работы аппарата и ввода его в эксплуатацию, должны поставляться в комплекте с аппаратом или быть указаны изготовителем в инструкции по монтажу и эксплуатации, если они не входят в состав аппарата.

5.2.4.2 Клапаны с ручным управлением (кроме клапанов, встроенных в многофункциональные устройства управления)

Клапаны с ручным управлением следует приводить в действие вращением с углом поворота  $9^\circ$ . При вращении по ходу часовой стрелки клапан должен быть закрыт.

Клапаны с ручным управлением должны быть сконструированы или расположены так, чтобы предотвратить случайное срабатывание, но должны быть просты в эксплуатации. Они должны быть сконструированы так, чтобы при эксплуатации были легко различимы положения «открыто» и «закрыто».

Если отсечный клапан является составной частью аппарата, он должен быть легкодоступен и способен работать при давлении, превышающем в 1,5 раза максимальное присоединительное давление.

Клапаны с ручным управлением, используемые исключительно для работы в режиме «открыто/закрыто», должны иметь в этих положениях ограничительные упоры.

### 5.2.5 Регулятор давления

Регуляторы давления должны соответствовать требованиям [3].

Аппараты категорий  $\text{I}_{2\text{H}}$ ,  $\text{I}_{2\text{E}}$ ,  $\text{I}_{3\text{B/P}}$ ,  $\text{I}_{3\text{P}}$ ,  $\text{II}_{1\text{a}2\text{H}}$ ,  $\text{II}_{2\text{H}3\text{B/P}}$ ,  $\text{II}_{2\text{H}3+}$ ,  $\text{II}_{2\text{H}3\text{P}}$ ,  $\text{II}_{2\text{E}3\text{B/P}}$  и  $\text{II}_{2\text{E}+3\text{P}}$  должны быть оборудованы регулятором давления газа.

Аппараты категорий  $\text{I}_{2\text{L}}$  и  $\text{II}_{2\text{L}3\text{B/P}}$  могут быть оборудованы регулятором давления газа.

Аппараты категорий  $\text{I}_{2\text{E}+}$  и  $\text{II}_{2\text{E}+3+}$  могут быть оборудованы регулятором давления газа. Однако регулятор, если он установлен, не должен работать в диапазоне двух обычных давлений, относящихся к паре давлений газов второго семейства, то есть от 2,0 до 2,5 кПа.

Для аппаратов от 2,0 до 2,5 кПа категорий  $\text{II}_{2\text{H}3+}$  и  $\text{II}_{2\text{E}+3+}$ , поставляемых для работы с газами третьего семейства, должна быть предусмотрена возможность отключения регулятора. Для аппаратов категорий  $\text{II}_{2\text{E}+3+}$  и  $\text{II}_{2\text{E}+3\text{P}}$ , поставляемых для работы с газами второго семейства, должна быть предусмотрена такая возможность частичного отключения регулятора, чтобы он не работал в диапазоне двух обычных давлений, относящихся к паре давлений газов второго семейства, то есть от 2,0 до 2,5 кПа.

Если регулятор давления установлен, то он должен контролировать подачу газа в основную горелку и все запальные горелки с тепловой мощностью более 2 кВт.

Допускается установка отдельных регуляторов для основной и пилотной горелок.

Конструкция и доступность регулятора должны быть такими, чтобы его можно было легко регулировать или отключать для использования с другим газом, но при этом должны быть приняты меры предосторожности, затрудняющие несанкционированное вмешательство в регулировку.

#### 5.2.6 Многофункциональные устройства управления

Любое многофункциональное устройство управления должно соответствовать требованиям [4].

#### 5.2.7 Устройства контроля пламени

Термоэлектрические устройства контроля пламени должны соответствовать требованиям [5].

#### 5.2.8 Автоматические отсечные клапаны

##### 5.2.8.1 Основные требования

Автоматические отсечные клапаны должны соответствовать требованиям *ГОСТ 32028*.

##### 5.2.8.2 Область применения

##### 5.2.8.2.1 Аппараты с пусковым пламенем на основной горелке

Газоснабжение аппарата должно контролироваться автоматическими отсечными клапанами, установленными последовательно в газовом тракте. Клапаны должны соответствовать классу, указанному в таблице 2.

В аппаратах с тепловой мощностью до 135 кВт, имеющих неавтоматическую систему управления, клапан пускового газа класса С может заменяться термоэлектрическим устройством контроля пламени, отвечающим требованиям [5] и имеющим запирающее усилие, которое по меньшей мере равно запирающему усилию клапана класса С, отвечающего требованиям *ГОСТ 32028*.

Т а б л и ц а 2 — Требования к клапанам

Тепловая мощность	Клапаны на линии основного газа		Клапаны на линии пускового газа	
	Неавтоматические системы	Автоматические системы	Неавтоматические системы	Автоматические системы
Не более 135 кВт	1 × класс С плюс 1 × класс D	1 × класс В плюс 1 × класс D <sup>5)</sup>	1 × класс D <sup>1)</sup>	1 × класс В <sup>2)</sup> плюс 1 × класс D <sup>4),5)</sup>
От 135 кВт и до 300 кВт	1 × класс В плюс 1 × класс С	1 × класс В плюс 1 × класс С	1 × класс В <sup>2)</sup>	1 × класс В <sup>3)</sup> плюс 1 × класс D <sup>4),5)</sup>

1) Этот клапан является составной частью термоэлектрического клапана или многофункционального устройства управления в соответствии с требованиями [5] или [4].  
 2) Этот клапан является клапаном класса В, регулирующим подачу основного газа.  
 3) Этот клапан может быть установлен после основного газового клапана на линии подачи газа в соответствии с требованиями 5.5.2.  
 4) Если пусковая тепловая мощность более 0,6 кВт или 1 % номинальной тепловой мощности основной горелки, но не более 1,5 кВт, необходимо устанавливать дополнительный клапан класса D.  
 5) Если отсечной клапан класса D используется в автоматических системах, то должен использоваться фильтр, отверстия которого не пропускают калибр толщиной 0,2 мм. Этот фильтр должен быть установлен перед отсечным клапаном.

##### 5.2.8.2.2 Аппараты с непосредственным зажиганием основной горелки

Эти аппараты должны быть оборудованы двумя автоматическими отсечными клапанами, установленными последовательно. Один из отсечных клапанов должен быть класса А или В, а другой — класса А, В, С или D (см. 5.6.2).

##### 5.2.8.2.3 Функционирование устройства контроля пламени и защитного термостата

Срабатывание устройства контроля пламени и защитного термостата должно приводить к закрытию всех автоматических отсечных клапанов системы, кроме аппаратов с тепловой мощностью менее 135 кВт и неавтоматической системой управления.

В аппаратах с тепловой мощностью менее 135 кВт и неавтоматической системой управления срабатывание устройства контроля пламени и защитного термостата должно приводить к закрытию только отсечного клапана класса С или альтернативных клапанов, указанных ранее (для аппаратов с пусковым пламенем на основной горелке). В этом случае действует минимальное требование, когда срабатывание защитного термостата должно, по крайней мере, приводить к закрытию отсечного клапана класса С.

Срабатывание регулятора температуры и защитного термостата не должно приводить к закрытию одного и того же отсечного клапана.

### **5.2.9 Системы управления автоматической горелкой**

#### **5.2.9.1 Общие положения**

Системы управления автоматической горелкой должны соответствовать требованиям [2].

#### **5.2.9.2 Устройства с ручным управлением**

Неправильная работа устройств с ручным управлением (например, кнопок и выключателей) или использование их в неправильной последовательности не должны влиять на безопасность системы управления автоматической горелкой.

В частности, при условиях испытаний, описанных в 7.2, быстрое включение и выключение любого пускового переключателя не должно приводить к опасной ситуации.

### **5.2.10 Газовые фильтры**

На входе в любую систему с одним или несколькими автоматическими отсечными клапанами класса А, В или С должен быть установлен газовый фильтр для предотвращения проникновения посторонних частиц. Максимальный размер отверстий газового фильтра не должен превышать 1,5 мм; более того, в них не должен проходить калибр толщиной 1 мм. Фильтр может быть встроен в первый по ходу газа автоматический отсечной клапан.

В системах с несколькими автоматическими отсечными клапанами класса А, В или С следует устанавливать только один фильтр, если он обеспечивает достаточную защиту всех клапанов.

Если регулятор давления газа установлен перед автоматическим отсечным клапаном, то фильтр должен быть установлен перед регулятором.

## **5.3 Устройства зажигания**

### **5.3.1 Общие положения**

Должна быть обеспечена возможность зажигания аппарата из легкодоступного положения.

Запальные горелки и устройства зажигания должны быть защищены от внешних воздействий.

Запальные горелки, устройства зажигания и их крепления следует проектировать так, чтобы они могли быть установлены правильно и закреплены неподвижно по отношению к каждому компоненту и к горелкам, с которыми должны работать.

### **5.3.2 Устройство зажигания для основной горелки**

Основная горелка должна быть оснащена запальной горелкой или другим устройством для непосредственного зажигания.

### **5.3.3 Запальные горелки**

Если для различных газов используются разные запальные горелки, то они должны быть взаимозаменяемы, их должно быть легко устанавливать и они должны иметь соответствующую маркировку. Эти требования распространяются на сопла в том случае, если заменяют только их. Сопла должны иметь стойкую маркировку и их следует демонтировать только с помощью инструмента.

Запальные горелки должны быть защищены от засорения посторонними частицами, присутствующими в газе (см. 5.2.10).

## **5.4 Система контроля пламени**

### **5.4.1 Неавтоматическая система зажигания горелки**

Горелка должна быть оборудована устройством, контролирующим пламя запальной горелки и обеспечивающим защиту основного пламени.

Время открытия при зажигании для термочувствительного устройства контроля пламени не должно превышать 20 с. Это требование следует проверять при условиях, указанных в 6.2.2.

При погасании пламени топочный автомат должен срабатывать с энергонезависимой блокировкой. Время закрытия, которое требуется системе контроля пламени для отключения горелки, не должно быть больше 45 с для аппаратов с запальной горелкой непрерывного действия, защищенных термoeлектрической системой контроля пламени. Для аппаратов с тепловой мощностью более 135 кВт время закрытия должно быть не более 3 с. Время закрытия проверяют при условиях испытаний, указанных в 6.2.3.

Термочувствительные устройства контроля пламени следует разрабатывать таким образом, чтобы:

- выход из строя датчика пламени приводил к отключению основной горелки и запальной горелки;

- предотвращались открытие автоматических отсечных клапанов и/или розжиг горелки, если устройство контроля пламени ошибочно сигнализирует о наличии пламени или симуляции пламени, когда горелку поджигают из полностью отключенного состояния.

**П р и м е ч а н и е** — Необходимо следить за тем, чтобы электрические помехи не вызывали ложных сигналов с устройства контроля пламени о наличии пламени;

- если термоэлектрические устройства контроля пламени используют вместе с электрическим устройством зажигания, то газ должен быть подан к основной горелке только после зажигания запальной горелки и после установки регулировочного крана или соответствующего устройства, к которому имеет доступ пользователь, в положение «Выкл.», а через 3 с — в положение «Вкл.», то есть чтобы произошла блокировка повторного включения. Пьезоэлектрическое устройство зажигания не считается электрическим устройством.

#### **5.4.2 Автоматическая система зажигания горелки**

Горелка должна быть оборудована устройством контроля пламени.

Если горелку поджигают из отключенного состояния, то система контроля пламени должна препятствовать любой попытке зажигания или открытию какого-либо газового клапана, если существует или симулируется пламя.

Контроль безопасности при запуске следует продолжать не менее 5 с и следует заканчивать не ранее чем за 5 с перед любой попыткой зажигания.

**П р и м е ч а н и е** — Необходимо следить за тем, чтобы электрические помехи не вызывали ложных сигналов с устройства контроля пламени о наличии пламени.

Время закрытия, которое требуется системе контроля пламени для того, чтобы определить наличие пламени и отключить горелку(и), должно быть не более 3 с. Это проверяют при условиях испытаний, указанных в 6.2.3.

### **5.5 Запальная горелка или образование пускового пламени**

#### **5.5.1 Неавтоматическая система зажигания горелки**

Для аппаратов с тепловой мощностью не более 60 кВт пусковая мощность не должна превышать 0,6 кВт. Для аппаратов с тепловой мощностью более 60 кВт пусковая мощность должна быть не более 1 % мощности основной горелки, но не превышать 1,5 кВт (используется наименьшее значение).

Поджигающее пламя должно быть безопасно и без затруднений образовано или вручную, или с помощью встроенного в аппарат устройства зажигания.

Клапан основного газа должен подавать газ к горелке только после того, как устройство контроля пламени установило наличие поджигающего пламени.

Если пусковое пламя образуется на отдельной запальной горелке, то детектор пламени должен определять пусковое пламя при всех условиях эксплуатации только для расходов газа, при которых обеспечивается надежное и равномерное зажигание основной горелки.

#### **5.5.2 Автоматическая система зажигания горелки**

Пусковое пламя должно образовываться либо на основной горелке, либо на отдельной запальной горелке.

В любом случае пусковая мощность не должна превышать 25 % номинальной мощности основной горелки.

Если пусковое пламя образуется на отдельной запальной горелке, то мощность запальной горелки не должна превышать 10 % номинальной мощности основной горелки.

Если подача пускового газа осуществляется между двумя клапанами на линии подачи основного газа, то:

а) устанавливают устройство, которое перед зажиганием подтверждает, что основной отсечной клапан находится в закрытом положении.

**П р и м е ч а н и е** — Это требование считается выполненным, если имеется устройство контроля наличия или подтверждения закрытого положения клапана;

или

б) выполняют требования, приведенные в 6.1.4.1.2.

Для горелок с номинальной тепловой мощностью 135 кВт и более основной автоматический отсечной клапан следует проверять перед процессом запуска на закрытие. Если испытание показывает, что клапан не закрыт, то процесс запуска должен быть прекращен.

На устройство зажигания не следует подавать напряжение, пока не проведена проверка безопасности системы контроля пламени. Устройство зажигания следует отключать в конце или перед окончанием первого времени безопасности. При использовании системы зажигания с нагреваемыми поверхностями систему зажигания следует приводить в действие таким образом, чтобы устройство зажигания могло поджигать вытекающий газ, прежде чем откроется газовый клапан.

Если пусковое пламя образуется на отдельной запальной горелке, то детектор пламени должен определять пусковое пламя при всех условиях эксплуатации только для расходов газа, при которых обеспечивается надежное и равномерное зажигание основной горелки.

Первое время безопасности не должно превышать следующих значений:

- 30 с — для запальных горелок с тепловой мощностью не более 0,6 кВт;
- 15 с — для запальных горелок с тепловой мощностью более 0,6 кВт, но не более 1,5 кВт;
- от 2 до 5 с — для аппаратов с пусковой мощностью, превышающей 1,5 кВт.

Время безопасности проверяют при условиях испытаний, указанных в 7.2.4.

В случае погасания пускового пламени после его образования, но прежде чем автоматические отсечные клапаны основного газа получают сигнал для открывания, следует проводить или защитное выключение, или единичную, мгновенную попытку повторного зажигания путем непосредственного восстановления искры. Эта единичная попытка повторного зажигания разрешена в течение 1 с только при соблюдении следующих условий:

- для аппаратов с тепловой мощностью до 135 кВт в случаях, когда пусковая мощность отдельной запальной горелки не превышает 0,6 кВт или 1 % номинальной мощности основной горелки (применяют наибольшее значение);

- для аппаратов с тепловой мощностью более 135 кВт в случаях, когда пусковая мощность отдельной запальной горелки составляет менее 1 кВт и 1 % номинальной мощности основной горелки.

Если осуществлена попытка повторного зажигания, а пусковое пламя не определяется в течение первого времени безопасности, то следует использовать защитное выключение и энергонезависимую блокировку.

Для аппаратов, у которых пусковая мощность превышает указанные выше значения, защитное выключение и энергонезависимая блокировка должны быть использованы, если пусковое пламя отсутствует после его образования и перед сигналом открытия автоматических отсечных клапанов основного газа.

## **5.6 Образование основного пламени**

### **5.6.1 Образование основного пламени с помощью пускового пламени**

#### **5.6.1.1 Неавтоматическая система зажигания горелки**

Подачу основного газа к горелке не следует осуществлять, пока система контроля пламени не определит пусковое пламя и не произойдет ручное вмешательство (например, освобождение нажимной кнопки).

Исчезновение пламени в рабочем состоянии должно вызывать энергонезависимую блокировку.

#### **5.6.1.2 Автоматическая система зажигания горелки**

Автоматические отсечные клапаны подачи основного газа должны быть открыты, для того чтобы расход основного газа начал поступать к горелке при появлении и подтверждении наличия пускового пламени.

Однако первый по ходу газа автоматический отсечной клапан в линии основного газа следует открывать для обеспечения доступа газа если пусковой газ подается после первого автоматического отсечного клапана основного газа, при условии, что выполнены требования 5.5.2.

Исчезновение пламени в какой-либо момент времени после того, как автоматические отсечные клапаны получили сигнал открытия, должно вести к защитному выключению или энергонезависимой блокировке.

### **5.6.2 Непосредственное образование основного пламени (например, с помощью электродов зажигания, нагреваемых поверхностей)**

Непосредственное образование основного пламени допускается для аппаратов с номинальной тепловой мощностью до 120 кВт.

На устройство зажигания не следует подавать напряжение, пока не проведена проверка безопасности системы контроля пламени. Устройство зажигания следует отключать в конце или перед окончанием первого времени безопасности. При использовании системы зажигания с нагреваемыми поверхностями систему зажигания следует приводить в действие таким образом, чтобы устройство зажигания могло поджигать вытекающий газ, прежде чем откроется газовый клапан.

Если перед окончанием времени безопасности пусковое пламя не обнаружено, то должна произойти энергонезависимая блокировка.

Время безопасности при этом должно быть не более 5 с. Его следует проверять при условиях испытаний, указанных в 7.2.4.

### **5.7 Основная горелка**

Поперечное сечение выходных отверстий горелки не должно быть регулируемым.

Все сопла и сменные предварительные дроссели должны иметь стойкую маркировку. Замену сопел и предварительных дросселей следует проводить без перемещения аппарата с места его установки. Демонтаж сопел следует проводить только с помощью инструмента.

Конструкция горелки должна исключать возможность ее установки в непредусмотренное положение. Демонтаж блока горелки не следует производить без использования инструмента.

### **5.8 Устройство дистанционного управления**

Аппараты, которыми можно управлять дистанционно с помощью регуляторов температуры или зависящих от времени регуляторов, следует подключать к электрической сети, не нарушая каких-либо внутренних соединений в аппарате, за исключением предусмотренного для этой цели промежуточного соединения. Если аппарат установлен в соответствии с указаниями изготовителя, то вследствие отказа любого устройства регулирования температуры воздуха не должны возникать опасные ситуации.

### **5.9 Термостаты и устройства, контролирующие температуру воздуха**

#### **5.9.1 Общие положения**

Встроенные механические термостаты должны соответствовать требованиям *ГОСТ 32029*.

Электрические регуляторы температуры должны соответствовать требованиям *ГОСТ IEC 60730-2-9*.

Защитный термостат должен соответствовать требованиям *ГОСТ IEC 60730-2-9* для типа 2 К.

#### **5.9.2 Защитный термостат**

Аппарат должен быть оснащен защитным термостатом, обеспечивающим при достижении предельной температуры защитное выключение основной горелки и энергонезависимую блокировку аппарата.

#### **5.9.3 Предельный термостат**

Такое устройство следует устанавливать, для того чтобы вызвать защитное выключение основной горелки, если возникает состояние перегрева, например при пониженном потоке воздуха.

#### **5.9.4 Защитный термостат/предельный термостат**

Изготовитель должен задать рабочую температуру защитного термостата и затем его опломбировать.

Если пламя обнаруживают другим способом, а не с помощью термоэлектрических и температурно-зависимых устройств, то процесс блокировки не должен зависеть от способа обнаружения пламени.

Предельный и защитный термостаты не должны быть подключены последовательно с детектором пламени, с цепями электропитания устройства управления или автоматического отсечного клапана.

Защитный и предельный термостаты не должны срабатывать при нормальной работе аппарата.

#### **5.9.5 Управление вентилятором подачи воздуха**

##### **5.9.5.1 Задержка включения**

Если аппарат оснащен средствами для задержки включения вентилятора подачи воздуха после зажигания горелки, чтобы предотвратить поступление холодного воздуха в отапливаемое помещение, то эта задержка не должна приводить к срабатыванию предельного термостата при нормальных условиях эксплуатации.

##### **5.9.5.2 Задержка выключения**

Аппарат должен быть оснащен средствами для задержки выключения вентилятора подачи воздуха после выключения горелки(ок).

#### **5.9.6 Измерительные датчики**

Регулятор температуры и защитный термостат могут иметь один и тот же датчик при условии, что они относятся к механическому типу и выход из строя датчика приведет к энергонезависимой блокировке аппарата.

В электронной системе регулятор температуры и защитный термостат не могут иметь один и тот же датчик, кроме случаев, когда они неразрывно связаны.



### 5.9.7 Штуцеры для измерения давления газа

Аппарат должен иметь не менее двух штуцеров для измерения давления газа во время испытаний. Один из них должен находиться перед первым устройством регулирования расхода газа и безопасности, а другой — после последнего устройства регулирования расхода газа в местах, доступных для проведения измерений.

Измерительные штуцеры должны иметь наружный диаметр  $9_{-0,5}$  мм и полезную длину не менее 10 мм для подсоединения трубок. Диаметр внутреннего отверстия штуцера замера давления газа не должен превышать 1 мм.

### 5.10 Предохранительные устройства в камере сгорания

Если в аппарате предусмотрены предохранительные устройства, установленные рядом с элементами управления, доступными для пользователя, то при контакте с ними не должна создаваться опасная ситуация для персонала. Существующие защитные экраны или перегородки не должны влиять на работу предохранительных устройств, а инструкция по монтажу должна содержать сведения о их расположении и необходимости свободного пространства для безопасной эксплуатации. Предохранительные устройства должны выдерживать температуру продуктов сгорания, находящихся в камере сгорания.

## 6 Эксплуатационные требования

### 6.1 Безопасность эксплуатации

#### 6.1.1 Герметичность

##### 6.1.1.1 Герметичность газового тракта

Газовый тракт должен быть герметичным.

Газовый тракт считают герметичным, если утечка воздуха при условиях, указанных в 7.3.1.1, не превышает  $100 \text{ см}^3/\text{ч}$ , независимо от того, каким количеством запорных устройств, включенных последовательно или параллельно, оснащен аппарат.

##### 6.1.1.2 Герметичность тракта продуктов сгорания и полнота отвода продуктов сгорания

###### 6.1.1.2.1 Аппараты типов $V_{11}$ и $V_{41}$

При испытаниях аппарата в соответствии с 7.3.1.2 продукты сгорания должны выходить только через оголовок дымовой трубы.

###### 6.1.1.2.2 Аппараты типов $C_{11}$ и $C_{31}$

При испытаниях аппарата в соответствии с 7.3.1.2 утечка воздуха не должна превышать  $0,5 \text{ м}^3/\text{ч}$  на 1 кВт тепловой мощности, но не более  $25 \text{ м}^3/\text{ч}$ .

#### 6.1.2 Тепловая мощность

##### 6.1.2.1 Номинальная тепловая мощность

При условиях испытаний, указанных в 7.3.2.2, измеренная при номинальном давлении газа тепловая мощность должна находиться в пределах  $\pm 5 \%$  номинальной тепловой мощности.

##### 6.1.2.2 Пусковая тепловая мощность

При условиях испытаний, указанных в 7.3.2.3, измеренная при номинальном давлении газа пусковая тепловая мощность должна находиться в пределах  $\pm 5 \%$  пусковой тепловой мощности, заявленной изготовителем.

Этот допуск можно расширить до  $\pm 10 \%$ , если диаметр отверстия в сопле не более 0,5 мм.

##### 6.1.2.3 Эффективность устройств предварительной настройки расхода газа

Для аппаратов без регулятора давления газа, но с устройством предварительной настройки расхода газа, тепловая мощность, полученная после настройки, не должна:

- быть меньше номинальной тепловой мощности при условиях испытания № 1 согласно 7.3.2.4;
- превышать номинальную тепловую мощность при условиях испытания № 2 согласно 7.3.2.4.

##### 6.1.2.4 Эффективность регулятора давления газа

Для аппаратов с настраиваемым регулятором давления газа расход газа не должен отличаться более чем на плюс 7,5 % и минус 10 % (для газов первого семейства) и более чем на плюс 5 % и минус 7,5 % (для газов второго и третьего семейств) от расхода, полученного при регулировке давления в соответствии с 7.3.2.5, когда давление на входе изменяют между минимальным и максимальным значениями, указанными в 7.1.4 для эталонных газов соответствующей категории.

##### 6.1.2.5 Эффективность устройства регулирования диапазона тепловой мощности

Для аппаратов, оснащенных устройством регулирования диапазона тепловой мощности, которое отличается от устройства регулирования расхода газа, при условиях, указанных в 7.3.2.6:

- номинальная тепловая мощность должна находиться в пределах  $\pm 5\%$  номинальной тепловой мощности, указанной изготовителем, если устройство регулирования диапазона тепловой мощности установлено в положение, обеспечивающее максимальный расход;

- минимальная тепловая мощность должна находиться в пределах  $\pm 5\%$  минимальной тепловой мощности, указанной изготовителем, если устройство регулирования диапазона тепловой мощности установлено в положение, обеспечивающее минимальный расход.

У аппаратов категорий  $I_{2L}$  и  $I_{2H}$ , которые оснащают устройством регулирования диапазона тепловой мощности, не являющимся идентичным устройству регулирования расхода газа, должны достигаться минимальное и максимальное значения указанного изготовителем диапазона тепловой мощности до  $\pm 5\%$ .

### 6.1.3 Предельные температуры

6.1.3.1 Температура деталей аппарата, к которым возможно прикосновение в процессе эксплуатации

Температура поверхностей ручек управления и всех деталей, которые используют в процессе эксплуатации аппарата, измеренная в местах возможного прикосновения, при условиях, указанных в 7.3.3.2, не должна превышать температуру окружающей среды более чем:

- на 35 К — для металлических деталей;
- на 45 К — для деталей из керамики или аналогичных материалов;
- на 60 К — для деталей из пластмассы.

6.1.3.2 Температуры наружных поверхностей аппарата

При испытаниях аппарата в соответствии с 7.3.3.3 температура боковых стенок, передней и верхней поверхностей аппарата не должна превышать температуру окружающей среды более чем на 80 К, за исключением стабилизатора тяги и внешних поверхностей дымохода между кожухом аппарата и стабилизатором тяги. Это требование не распространяется на поверхности кожуха, которые удалены от дымохода менее чем на 150 мм. Кроме того, оно не распространяется на поверхности деталей и узлов, предназначенные для передачи тепла, а также на поверхности аппарата, расположенные у смонтированного на месте эксплуатации аппарата на высоте более 1,8 м от пола.

6.1.3.3 Температура деталей аппарата

При испытаниях аппарата в соответствии с 7.3.3.4 максимальная температура деталей аппарата не должна превышать максимальной температуры, указанной изготовителем для отдельных деталей.

6.1.3.4 Температура обмоток двигателя вентилятора

Во время испытаний при условиях, указанных в 7.3.3.5, максимальное значение температуры обмоток двигателя не должно превышать максимально допустимого значения температуры, указанного изготовителем двигателя.

### 6.1.4 Зажигание, распространение пламени, устойчивость пламени

6.1.4.1 Зажигание и распространение пламени

6.1.4.1.1 Все аппараты (при неподвижном воздухе)

При условиях испытаний, указанных в 7.3.4.1.1, зажигание и распространение пламени должны происходить бесшумно и плавно.

Если расход газа на запальную горелку при условиях испытаний, указанных в 7.3.4.1.2, снижают до минимума, который требуется, чтобы подача газа к основной горелке была открыта, то зажигание основной горелки должно происходить стабильно.

6.1.4.1.2 Аппараты с отбором пускового газа между двумя клапанами на линии подачи газа к основной горелке

Если снабжение газом устроено так, чтобы подача газа к пусковой или запальной горелке осуществлялась между двумя отсечными клапанами основного газа, и не имеется устройств для того, чтобы подтвердить закрытое положение последнего по ходу газа отсечного клапана основного газа перед зажиганием, то при условиях испытаний, указанных в 7.3.4.1.3, следует проверять, не ведет ли зажигание пускового газа к опасной ситуации.

6.1.4.1.3 Аппараты с автоматическим зажиганием

При условиях испытаний, указанных в 7.3.4.1.4, система должна обеспечить надежное зажигание. Кроме того, в аппарате не должны возникать повреждения, которые могли бы повлиять на безопасность эксплуатации

6.1.4.1.4 Особые условия

Аппараты типов  $V_{11}$  и  $V_{41}$ :

- при условиях, указанных в 7.3.4.1.5, если розжиг осуществляется запальной горелкой или при пусковой мощности на основной горелке, то запальная горелка и основная горелка должны зажигаться и

оставаться стабильными без отрыва и проскока пламени. Устройство контроля пламени должно работать в нормальном режиме.

Если розжиг осуществляется с помощью запальной горелки, то следует проверять, выполняются ли вышеуказанные требования при зажженной и при незажженной основной горелке.

Аппараты типа  $C_{11}$ :

- при условиях, указанных в 7.3.4.1.6, зажигание запальной горелки (при наличии), зажигание основной горелки и распространение пламени по поверхности основной горелки должны происходить стабильно.

Аппараты типа  $C_{31}$ :

- при условиях, указанных в 7.3.4.1.7, зажигание запальной горелки (при наличии), зажигание основной горелки и распространение пламени по поверхности основной горелки должны происходить стабильно.

#### **6.1.4.2 Устойчивость пламени**

6.1.4.2.1 Все аппараты (при неподвижном воздухе)

При условиях испытаний, указанных в 7.3.4.2.1, пламя должно быть устойчивым. Легкие колебания в момент зажигания допускаются, но в рабочих условиях пламя должно быть устойчивым.

6.1.4.2.2 Особые условия

Аппараты типов  $B_{11}$  и  $B_{41}$ :

- при условиях испытаний, указанных в 7.3.4.2.2, пламя основной горелки и запальной горелки (при наличии) должно оставаться устойчивым.

Аппараты типа  $C_{11}$ :

- при условиях испытаний, указанных в 7.3.4.2.2, пламя основной горелки и запальной горелки (при наличии) должно оставаться устойчивым.

Аппараты типа  $C_{31}$ :

- при условиях испытаний, указанных в 7.3.4.2.2, пламя основной горелки и запальной горелки (при наличии) должно оставаться устойчивым.

#### **6.1.5 Горение**

6.1.5.1 Все аппараты (при неподвижном воздухе)

Концентрация оксида углерода в сухих неразбавленных продуктах сгорания не должна превышать следующих значений:

- 0,10 % — если аппарат работает с эталонным испытательным газом при условиях, указанных в 7.3.5.3, испытание № 1;

- 0,20 % — если аппарат работает с эталонным испытательным газом при условиях, указанных в 7.3.5.3, испытание № 2, и с предельным газом для неполного сгорания при условиях, указанных в 7.3.5.3, испытание № 3;

- 0,20 % — если аппарат работает с эталонным испытательным газом при условиях, указанных в 7.3.5.3, испытание № 4, при этом зажигание и работа аппарата не нарушаются.

Методы испытаний определены в 7.3.5.

6.1.5.2 Особые условия

6.1.5.2.1 Аппараты типа  $B_{11}$  и  $B_{41}$

Концентрация оксида углерода в сухих неразбавленных продуктах сгорания не должна превышать 0,20 %, если аппарат работает с эталонным испытательным газом при условиях, указанных в 7.3.5.4.1.

6.1.5.2.2 Аппараты типа  $C_{11}$

Концентрация оксида углерода в сухих неразбавленных продуктах сгорания не должна превышать 0,20 %, если аппарат работает с эталонным испытательным газом при условиях, указанных в 7.3.5.4.2.

6.1.5.2.3 Аппараты типа  $C_{31}$

Концентрация оксида углерода в сухих неразбавленных продуктах сгорания не должна превышать 0,20 %, если аппарат работает с эталонным испытательным газом при условиях, указанных в 7.3.5.4.3.

6.1.5.3 Другие вредные выбросы

При испытаниях аппарата и расчетах в соответствии с 7.3.5.5 концентрация оксидов азота  $NO_x$  в сухих неразбавленных продуктах сгорания не должна превышать 260 мг/(кВт · ч) или максимальной концентрации, заявленной изготовителем, в зависимости от того, какое значение ниже. Однако для аппаратов, предназначенных для использования газов только третьего семейства, предельное значение концентрации  $NO_x$  увеличивают в 1,6 раза. Для аппаратов, предназначенных для использования только пропана, предельное значение концентрации  $NO_x$  увеличивают в 1,5 раза.

**6.1.6 Защитный термостат**

При испытаниях аппарата в соответствии с 7.3.6.1 необходимо выполнять следующие требования:

а) должна быть перекрыта подача газа в горелку для предотвращения:

- опасной ситуации;

- повреждения аппарата;

- повышения средней температуры воздуха на выходе из аппарата выше 100 °С либо выше 125 °С — для аппаратов с несколькими выходами или аппаратов, предназначенных для установки на высоте более 2,5 м от уровня пола (измеренной до нижней части аппарата);

б) устройства защиты от перегрева не должны срабатывать при нормальной циклической работе аппарата, определяемой функционированием термостата помещения или другого устройства регулирования;

в) пламя должно оставаться устойчивым на протяжении всего испытания.

Кроме того, при испытаниях аппарата в соответствии с 7.3.6.2 должна быть перекрыта подача газа в горелку для предотвращения:

- опасной ситуации;

- повреждения аппарата.

**6.1.7 Срок службы теплообменника**

При испытании аппарата в соответствии с 7.3.7:

а) после каждых 2000 рабочих циклов аппарата с включенным вентилятором горелка должна работать надлежащим образом и при визуальном осмотре теплообменника (без демонтажа) должны отсутствовать трещины, щели или разрывы, видимые невооруженным глазом;

б) после 5000 рабочих циклов на теплообменнике должны отсутствовать трещины, щели или разрывы, видимые невооруженным глазом;

в) в конце испытаний теплообменник не должен иметь следов коррозии, которые могут оказать негативное влияние на состояние специальной дымовой трубы.

**6.2 Коэффициент полезного действия**

При измерениях в соответствии с 7.4 коэффициент полезного действия, основанный на низшей теплоте сгорания и определяемый при номинальной тепловой мощности, должен быть не менее 84 %.

Если аппарат работает в режиме плавного или ступенчатого («больше/меньше») регулирования тепловой мощности, то коэффициент полезного действия, основанный на низшей теплоте сгорания, при настройке аппарата на работу с минимальным расходом газа, измеренным согласно 7.4.6, вычисляются по формуле

$$\eta_{\min} \geq \frac{(84 + \eta_n)}{2} + \frac{10(Q_n - Q_{\min})}{Q_n}, \quad (1)$$

где  $\eta_{\min}$  — коэффициент полезного действия, основанный на низшей теплоте сгорания, при настройке аппарата на работу с минимальным расходом газа, %;

$\eta_n$  — коэффициент полезного действия, основанный на низшей теплоте сгорания и определяемый при номинальной тепловой мощности, %;

$Q_n$  — тепловая мощность при номинальном расходе газа;

$Q_{\min}$  — тепловая мощность при минимальном расходе газа.

Коэффициент полезного действия  $\eta_{\min}$  должен быть не менее 79 %.

**7 Методы испытаний****7.1 Общие положения****7.1.1 Характеристики испытательных газов: эталонные и предельные газы**

Аппараты предназначены для работы на газах, имеющих различный состав. Одной из целей настоящего стандарта является проверка соответствия характеристик аппарата при работе на газах тех семейств или групп и с теми давлениями, для которых он был разработан, с использованием, в случае необходимости, регулировочных устройств.

Испытательные газы и давления, категории аппаратов, приведенные в настоящем стандарте, соответствуют ГОСТ 5542, ГОСТ 20448 и [6].

Характеристики эталонных и предельных газов приведены в таблицах 3 и 4. Значения в таблице 3 измерены и получены при 15 °С.

### 7.1.2 Требования к приготовлению испытательных газов

Состав газов, используемых для испытаний, должен быть как можно ближе к составам газов, приведенным в таблице 3. При приготовлении смеси газов необходимо выполнять следующие требования:

а) число Воббе используемого газа должно быть в пределах  $\pm 2$  % значения, указанного в таблице 3 (этот допуск включает в себя погрешности измерительного оборудования);

б) газы, используемые для приготовления смесей, должны иметь степень чистоты не менее:

азот $N_2$	99 %;
водород $H_2$	99 %;
метан $CH_4$	95 % (с суммарным содержанием $H_2$ , $CO$ и $O_2$ менее 1 %);
пропилен $C_3H_6$	95 % (с суммарным содержанием $N_2$ и $CO_2$ менее 2 %);
пропан $C_3H_8$	95 %;
бутан $C_4H_{10}$	95 % (может быть использована любая смесь изо-бутана и <i>n</i> -бутана).

Эти требования не являются обязательными для каждого из газов, входящих в состав смеси, при условии, что конечная смесь имеет состав, идентичный составу смеси, приготовленной с использованием вышеуказанных составляющих компонентов. Для приготовления смеси может быть использован газ, который уже содержит в определенной пропорции несколько компонентов конечной смеси.

Более того, для газов второго семейства:

с) при испытаниях, проводимых с эталонными газами G20 или G25, могут быть использованы газы, принадлежащие соответственно либо к группе H, либо к группе E, даже если их состав не удовлетворяет указанным выше параметрам, при условии, что после добавления, при необходимости, пропана или азота конечная смесь будет иметь число Воббе в пределах  $\pm 2$  % значений, указанных в таблице 3, для соответствующего эталонного газа;

d) при приготовлении предельных газов вместо метана может быть использован другой газ в качестве базового газа:

- природный газ группы H — для предельных газов G21, G222 и G23;
- природный газ группы H, L или E — для предельных газов G27 и G231;
- природный газ группы L — для предельного газа G26.

Во всех случаях конечная смесь, полученная путем добавления пропана или азота, должна иметь число Воббе в пределах  $\pm 2$  % указанных значений для соответствующего предельного газа, а концентрация водорода в конечной смеси не должна отличаться от указанного значения (см. таблицу 3).

Т а б л и ц а 3 — Параметры испытательных газов (сухой газ при температуре 15 °С и давлении 101,325 кПа)

Семейство и группа газа	Испытательные газы	Обозначение	Объемная доля	$W_i$	$H_i$	$W_s$	$H_s$	$d$
			%	МДж/м <sup>3</sup>				
Газы первого семейства								
Группа а	Эталонный газ. Предельный газ для неполного сгорания, отрыва пламени и сажеобразования	G110	$CH_4 = 26$ $H_2 = 50$ $N_2 = 24$	21,76	13,95	24,75	15,87	0,411
	Предельный газ для проскока пламени	G112	$CH_4 = 17$ $H_2 = 59$ $N_2 = 24$	19,48	11,81	22,36	13,56	0,367
Газы второго семейства								
Группа H	Эталонный газ	G20	$CH_4 = 100$	45,67	34,02	50,72	37,78	0,555
	Предельный газ для неполного сгорания и сажеобразования	G21	$CH_4 = 87$ $C_3H_8 = 13$	49,60	41,01	54,76	45,28	0,684
	Предельный газ для проскока пламени	G222	$CH_4 = 77$ $H_2 = 23$	42,87	28,53	47,87	31,86	0,443
	Предельный газ для отрыва пламени	G23	$CH_4 = 92,5$ $N_2 = 7,5$	41,11	31,46	45,66	34,95	0,586

Окончание таблицы 3

Семейство и группа газа	Испытательные газы	Обозначение	Объемная доля	$W_i$	$H_i$	$W_s$	$H_s$	$d$
			%	МДж/м <sup>3</sup>				
Группа L	Эталонный газ и предельный газ для проскока пламени	G25	CH <sub>4</sub> = 86 N <sub>2</sub> = 14	37,38	29,25	41,52	32,49	0,612
	Предельный газ для неполного сгорания и сажеобразования	G26	CH <sub>4</sub> = 80 C <sub>3</sub> H <sub>8</sub> = 7 N <sub>2</sub> = 13	40,52	33,36	44,83	36,91	0,678
	Предельный газ для отрыва пламени	G27	CH <sub>4</sub> = 82 N <sub>2</sub> = 18	35,17	27,89	39,06	30,98	0,629
Группа E	Эталонный газ	G20	CH <sub>4</sub> = 100	45,67	34,02	50,72	37,78	0,555
	Предельный газ для неполного сгорания и сажеобразования	G21	CH <sub>4</sub> = 87 C <sub>3</sub> H <sub>8</sub> = 13	49,60	41,01	54,76	45,28	0,684
	Предельный газ для проскока пламени	G222	CH <sub>4</sub> = 77 H <sub>2</sub> = 23	42,87	28,53	47,87	31,86	0,443
	Предельный газ для отрыва пламени	G231	CH <sub>4</sub> = 85 N <sub>2</sub> = 15	36,82	28,91	40,90	32,11	0,617
Газы третьего семейства <sup>a)</sup>								
Группы 3В/Р и 3В	Эталонный газ. Предельный газ для неполного сгорания и сажеобразования	G30	n-C <sub>4</sub> H <sub>10</sub> = 50 i-C <sub>4</sub> H <sub>10</sub> = 50 <sup>b)</sup>	80,58	116,09	87,33	125,81	2,075
	Предельный газ для отрыва пламени	G31	C <sub>3</sub> H <sub>8</sub> = 100	70,69	88,00	76,84	95,65	1,550
	Предельный газ для проскока пламени	G32	C <sub>3</sub> H <sub>6</sub> = 100	68,14	82,78	72,86	88,52	1,476
Группа 3Р	Эталонный газ. Предельный газ для неполного сгорания, сажеобразования и отрыва пламени	G31	C <sub>3</sub> H <sub>8</sub> = 100	70,69	88,00	76,84	95,65	1,550
	Предельный газ для сажеобразования и проскока пламени	G32	C <sub>3</sub> H <sub>6</sub> = 100	68,14	82,78	72,86	88,52	1,476
<sup>a)</sup> См. также таблицу 4. <sup>b)</sup> Допускается любая смесь изобутана и <i>n</i> -бутана.								

Т а б л и ц а 4 — Теплота сгорания испытательных газов третьего семейства

Обозначение испытательных газов	$H_i$	$H_s$
	МДж/кг	
G30	45,65	49,47
G31	46,34	50,37
G32	45,77	48,94

### 7.1.3 Практическое применение испытательных газов

#### 7.1.3.1 Выбор испытательных газов

Газы, необходимые для испытаний и описанные в 7.3.2, 7.3.4, 7.3.5, должны соответствовать требованиям, указанным в 7.1.1, и быть приготовлены в соответствии с 7.1.2.

Для облегчения проведения испытаний, описанных в других пунктах, допускается заменять эталонный газ на типовой газ системы газоснабжения при условии, что его число Воббе находится в пределах  $\pm 5\%$  эталонного газа.

Если аппарат может использовать газы нескольких групп или семейств, то в этом случае применяют испытательные газы, отбираемые из числа перечисленных в таблице 3 и соответствующие требованиям 7.1.5.1. Газы, соответствующие каждой категории аппаратов, перечислены в таблице 5.

Т а б л и ц а 5 — Испытательные газы, соответствующие категориям аппаратов

Категории аппаратов	Эталонный газ	Предельные газы			
		для неполного сгорания	для проскока пламени	для отрыва пламени	для сажеобразования
I <sub>2H</sub>	G20	G21	G222	G23	G21
I <sub>2L</sub>	G25	G26	G25	G27	G26
I <sub>2E</sub> , I <sub>2E+</sub>	G20	G21	G222	G231	G21
I <sub>3B/P</sub> , I <sub>3+</sub>	G30	G30	G32	G31	G30
I <sub>3P</sub>	G31	G31	G32	G31	G31, G32
II <sub>1a2H</sub>	G110, G20	G21	G112	G23	G21
II <sub>2H3B/P</sub> , II <sub>2H3+</sub>	G20, G30	G21	G222, G32	G23, G31	G30
II <sub>2H3P</sub>	G20, G31	G21	G222, G32	G23, G31	G31, G32
II <sub>2L3B/P</sub>	G25, G30	G26	G32	G27, G31	G30
II <sub>2L3P</sub>	G25, G31	G26	G32	G27, G31	G31, G32
II <sub>2E3B/P</sub> , II <sub>2E+3+</sub>	G20, G30	G21	G222, G32	G231, G31	G30
II <sub>2E+3P</sub>	G20, G31	G21	G222, G32	G231, G31	G31, G32

П р и м е ч а н и е — Испытания с предельными газами проводятся с соплом и регулировкой, соответствующей эталонному газу из группы, к которой относится предельный газ, используемый для испытания.

### 7.1.3.2 Условия подачи газа и настройка горелок

#### 7.1.3.2.1 Предварительная настройка аппарата

Перед проведением испытаний аппарат должен быть оснащен соплами, соответствующими семейству или группе газа, к которой указанный испытательный газ принадлежит (см. таблицу 5). Устройство предварительной настройки расхода газа устанавливают в соответствии с инструкциями изготовителя для использования с соответствующими эталонными газами (см. 7.1.5.1) и указанными в 7.1.4 давлениями.

Предварительную настройку аппарата выполняют с учетом ограничений, приведенных в 5.1.1.

#### 7.1.3.2.2 Присоединительное давление газа

За исключением случаев, когда необходима предварительная настройка расхода газа (как описано ниже), номинальное, минимальное и максимальное присоединительные давления, которые будут использовать в испытательных целях, должны соответствовать требованиям, изложенным в 7.1.4.

Если не указано иное, предварительную настройку аппарата не изменяют.

#### 7.1.3.2.3 Установка тепловой мощности

При испытаниях, требующих настройки горелки на номинальную или другую заданную тепловую мощность, должно быть установлено такое давление газа перед соплами, чтобы полученная тепловая мощность была в пределах  $\pm 2$  % указанного значения (с помощью устройства предварительной настройки расхода или регулятора давления газа, если он имеется, или присоединительного давления газа).

При работе аппарата с соответствующим эталонным газом указанную тепловую мощность следует определять по 7.3.2.

#### 7.1.3.2.4 Корректировка давления

Если для достижения номинальной тепловой мощности в пределах  $\pm 2$  % необходимо использовать присоединительное давление  $p$ , отличающееся от номинального давления  $p_n$ , то испытания, которые обычно проводятся при минимальном и максимальном давлении  $p_{\min}$  и  $p_{\max}$ , следует проводить при откорректированных давлениях  $p'$  и  $p''$ . Откорректированные испытательные давления рассчитываются с помощью формулы

$$\frac{p'_n}{p_n} = \frac{p'_{\min}}{p_{\min}} = \frac{p'_{\max}}{p_{\max}}, \quad (2)$$

где  $p_n$  — номинальное испытательное давление;  
 $p_{\min}$  — минимальное испытательное давление;  
 $p_{\max}$  — максимальное испытательное давление;  
 $p$  — присоединительное давление;  
 $p'_{\min}$  — откорректированное минимальное испытательное давление;  
 $p'_{\max}$  — откорректированное максимальное испытательное давление.

#### 7.1.4 Испытательные давления

Значения испытательных давлений (то есть статических давлений газа во входном соединении, используемых при работе аппарата) приведены в таблице 6. Эти давления и соответствующие сопла используют согласно специальным требованиям страны, где аппарат должен быть установлен.

Т а б л и ц а 6 — Испытательные давления

Индексы категорий аппаратов	Испытательный газ	$p_n$	$p_{\min}$	$p_{\max}$
		кПа		
Первое семейство: 1a	G110, G112	0,8	0,6	1,5
Второе семейство: 2H	G20, G21, G222, G23	2,0	1,7	2,5
Второе семейство: 2L	G25, G26, G27	2,5	2,0	3,0
Второе семейство: 2E	G20, G21, G222, G231	2,0	1,7	2,5
Второе семейство: 2E+	G20, G21, G222	2,0	1,7	2,5
	G231	2,5 <sup>a)</sup>	1,7	3,0
Третье семейство: 3B/P	G30, G31, G32	2,9 <sup>b)</sup>	2,5	3,5
	G30, G31, G32	5,0	4,25	5,75
Третье семейство: 3P	G31, G32	3,7	2,5	4,5
	G31, G32	5,0	4,25	5,75
Третье семейство: 3+ (пара давлений 2,8—3,0/3,7)	G30	2,9 <sup>c)</sup>	2,0	3,5
	G31, G32	3,7	2,5	4,5
Третье семейство: 3+ (пара давлений 5,0—6,7)	G30	5,0	4,25	5,75
	G31, G32	6,7	5,0	8,0

a) Это давление распространяется на газы с низшим числом Воббе, но в принципе испытания при этом давлении не проводятся.  
b) Аппараты этой категории могут использоваться без регулировки при давлениях подачи от 2,8 до 3,0 кПа.  
c) Аппараты этой категории могут использоваться без регулировки при с парой давлений подачи от 2,8 до 3,0 кПа.

#### 7.1.5 Методы испытаний

##### 7.1.5.1 Испытания, для которых требуются эталонные испытательные газы

Испытания, которые описывают в 7.3.2, 7.3.4 и 7.3.5, проводят с каждым эталонным газом, который используют с аппаратом в зависимости от его категории и страны, где он должен быть установлен.

Другие испытания проводят только с одним эталонным испытательным газом, который используют с аппаратом соответствующей категории (см. 7.1.1), при одном из номинальных испытательных давлений, указанных в 7.1.4, для соответствующего эталонного испытательного газа.

Испытательное давление должно соответствовать одному из давлений, указанных изготовителем, и аппарат должен быть оснащен соответствующими соплами.

##### 7.1.5.2 Испытания, для которых требуются предельные газы

Эти испытания следует проводить с помощью предельного газа, соответствующего определенной категории аппарата (см. таблицу 8), а также с помощью форсунок(ки) и настроек, которые соответствуют эталонному испытательному газу группы или семейства, к которому принадлежит соответствующий предельный газ.



### 7.1.6 Условия испытаний

#### 7.1.6.1 Общие положения

Приведенные в 7.1.6.2—7.1.6.8 положения, если иное не указано в конкретных методах испытаний, являются общими для применения.

#### 7.1.6.2 Помещение для испытаний

Аппарат устанавливают в хорошо проветриваемом помещении, без сквозняков, с температурой окружающего воздуха  $(20 \pm 5) ^\circ\text{C}$ . Допускается более широкий температурный диапазон при условии, что может быть учтено влияние температуры на результат испытаний.

#### 7.1.6.3 Отвод продуктов сгорания

##### 7.1.6.3.1 Аппараты типа В<sub>11</sub>

Аппараты с вертикальным отводом продуктов сгорания следует испытывать с вертикальной трубой для отвода продуктов сгорания минимальной высоты (от стабилизатора тяги), указанной изготовителем. Труба для отвода продуктов сгорания должна иметь номинальный диаметр, равный номинальному диаметру выпускного патрубка. Аппараты с горизонтальным отводом продуктов сгорания следует устанавливать в соответствии с инструкциями изготовителя, в которых должна быть указана максимальная длина горизонтального отрезка трубы и метод подключения к вертикальному отводу продуктов сгорания. Затем закрепляют вертикальную трубу для отвода продуктов сгорания, как описано выше.

Вертикальная труба для отвода продуктов сгорания должна быть изготовлена из металлического листа толщиной не более 1 мм. Если отсутствуют другие указания, то трубу для отвода продуктов сгорания не теплоизолируют.

Аппараты следует испытывать с трубопроводами продуктов сгорания, имеющими минимальный диаметр, указанный изготовителем в инструкции по монтажу. Если трубопровод продуктов сгорания согласован с условиями другой страны, то данное согласование может включать в себя только увеличение диаметра трубопровода продуктов сгорания.

##### 7.1.6.3.2 Аппараты типа В<sub>41</sub>

Аппараты испытывают с трубопроводами для подачи воздуха к горелке и отвода продуктов сгорания, поставляемыми изготовителем.

##### 7.1.6.3.3 Аппараты типа С<sub>11</sub>

Если отсутствуют другие указания, то длина трубопровода для подачи воздуха и трубопровода для отвода продуктов сгорания должна выбираться таким образом, чтобы она подходила для стенок толщиной около 350 мм; ветрозащитное устройство не устанавливают. Если требуется, наружный, вытягивающийся трубопровод можно пломбировать в соответствии с инструкцией изготовителя.

##### 7.1.6.3.4 Аппараты типа С<sub>31</sub>

Если отсутствуют другие указания, то испытания с трубопроводами продуктов сгорания и для подачи воздуха проводят с минимальной и максимальной из указанных изготовителем и поставленных длин.

#### 7.1.6.4 Установка аппарата для испытаний

Аппарат должен быть установлен в соответствии с инструкцией изготовителя с обеспечением заявленных минимальных зазоров вокруг аппарата.

#### 7.1.6.5 Влияние регулятора температуры

Должны быть приняты меры, чтобы срабатывание регулятора температуры и других устройств управления не оказывало влияния на расход газа, за исключением случаев, когда это необходимо для испытаний.

#### 7.1.6.6 Электропитание

Аппарат подключают к сети электропитания с номинальным напряжением, если иное не указано в соответствующих разделах.

#### 7.1.6.7 Аппараты с регулируемым диапазоном тепловой мощности

Для аппаратов с регулируемым диапазоном тепловой мощности все испытания проводят с максимальной и минимальной номинальной тепловой мощностью, если не указано иное.

#### 7.1.6.8 Работа в режиме плавного и ступенчатого («больше/меньше») регулирования

Для аппаратов, работающих в режиме плавного и ступенчатого («больше/меньше») регулирования, испытания проводят при номинальной тепловой мощности, если иное не указано в конкретных методах испытаний.

## 7.2 Монтаж и конструкция

### 7.2.1 Топочные автоматы (устройства с ручным приводом)

Аппарат устанавливают в соответствии с 7.1.6 и он работает на соответствующем эталонном газе (см. таблицу 3) при номинальной тепловой мощности. Пусковой переключатель приводят в действие вручную десять раз, через каждые 5 с.

Проверяют выполнение требований, изложенных в 5.2.9.2.

### 7.2.2 Время открытия при зажигании

К аппарату, находящемуся в холодном состоянии, подают газ, и зажигают запальную горелку. Через 20 с после зажигания запальной горелки ручное воздействие прекращают и проверяют, горит ли запальная горелка.

Проверяют выполнение требования по 5.4.1.

### 7.2.3 Время закрытия

У аппарата, находящегося в рабочем состоянии, отключают подачу газа к основной горелке. Измеряют промежуток времени между погасанием основной горелки и моментом подачи сигнала для закрытия клапана.

Проверяют выполнение требований по 5.4.1 и 5.4.2.

### 7.2.4 Время безопасности

Подачу газа на аппарат отключают. Затем пытаются разжечь аппарат в соответствии с инструкциями изготовителя и измеряют промежуток времени между сигналом закрытия клапана и сигналом открытия клапана. Этот промежуток времени сравнивают с безопасным временем, указанным изготовителем.

Проверяют выполнение требований по 5.5.2 и 5.6.2.

## 7.3 Безопасность эксплуатации

### 7.3.1 Герметичность

#### 7.3.1.1 Герметичность газового тракта

Для аппаратов, которые эксплуатируют только с газами первого и/или второго семейства, испытания проводят при одном входном давлении 5 кПа, однако входной клапан проверяется при давлении воздуха 15 кПа. Для аппаратов, которые эксплуатируют с газами третьего семейства, все испытания проводят при давлении воздуха 15 кПа.

Возможные регулирующие устройства можно опломбировать в своем максимальном открытом положении, чтобы предотвратить повреждения.

Проверяют, выполнены ли требования, указанные в 5.1.1.1, при следующих условиях:

- a) все клапаны в линии питания основного газа последовательно проверяют на герметичность в их закрытом положении, при этом все другие клапаны должны быть открыты;
- b) со всеми открытыми газовыми клапанами и опломбированными соплами для запальных горелок и основных горелок или, в качестве альтернативы, демонтированными соплами и опломбированными отверстиями.

Для запальных горелок (поджигающего пламени), которые сконструированы таким образом, чтобы их газовый выход не мог быть опломбирован, для этого испытания подачу газа к запальной горелке следует опломбировать в подходящем месте. В этом случае проводят дополнительные испытания с мыльным раствором, чтобы проверить, не появляется ли негерметичность запальной горелки при обычном рабочем давлении. Для определения утечки применяют метод объемного анализа, который позволяет осуществить непосредственное определение утечки и настолько точен, что ошибка во время определения не превышает 10 см<sup>3</sup>/ч.

Испытания первый раз проводят при поставке аппарата, второй раз — после окончания всех испытаний, указанных в настоящем стандарте. Все газонепроницаемые соединения в газовом тракте, монтаж которых предусмотрен в инструкциях изготовителя, демонтируют и собирают пятикратно.

#### 7.3.1.2 Герметичность тракта продуктов сгорания и полнота отвода продуктов сгорания

##### 7.3.1.2.1 Аппараты типов В<sub>11</sub> и В<sub>41</sub>

Аппарат устанавливают, как описано в 7.1.6, и подключают к трубе для отвода продуктов сгорания, как описано в 7.1.6.3. Испытание проводят с одним из эталонных испытательных газов для соответствующей категории при номинальной тепловой мощности, при неподвижном воздухе и без воздействия тяги.

Возможные неплотности тракта продуктов сгорания определяют с помощью пластинки для определения наличия конденсата. Это испытание проводят так, как описано в 7.3.1.2.2, 7.3.1.2.3.

## 7.3.1.2.2 Устройство для определения утечки

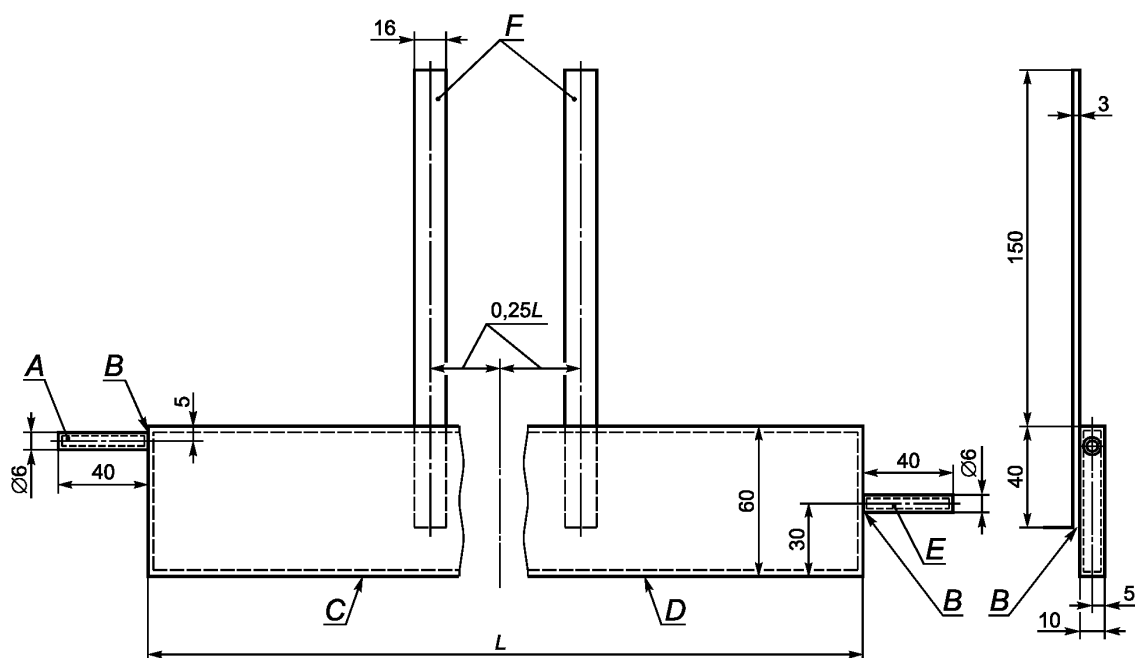
Для определения наличия конденсата можно использовать следующие пластинки:

а) охлаждаемая водой пластинка прямоугольного поперечного сечения, имеющая хромовое или родиевое покрытие (см. рисунок 1). Общая требуемая длина пластинки зависит от конструкции аппарата; или

б) охлаждаемая водой пластинка, имеющая хромовое или родиевое покрытие, круглого или подобного подходящего поперечного сечения, диаметром около 12 мм.

Очень важно, чтобы устройство для определения утечки не нарушало герметичность тракта продуктов сгорания аппарата.

Устройство для определения утечки должно иметь возможность изменения формы, чтобы адаптироваться к форме соответствующего места установки. Кроме того, устройство не должно располагаться таким образом, чтобы оно значительно выходило за пределы проверяемых поверхностей.



А — выход воды; В — пайка; С — жесткая пластина толщиной 1 мм из сплава меди и родия; D — хорошо отполированная поверхность без следов ударов; E — вход воды; F — пластина из латуни с матовой никелированной поверхностью

Рисунок 1 — Устройство для определения утечки

Устройство для определения утечки следует полировать, но не с помощью средств для полировки металла, которые содержат твердые материалы, и его поверхность следует обезжировать химическим методом.

## 7.3.1.2.3 Методика испытаний

Устройство для определения утечки следует располагать и фиксировать в месте возможной утечки продуктов сгорания.

Из нагревательного прибора в устройство для определения утечки подают воду с расходом около 90 л/ч, входную температуру воды устанавливают на  $(11 \pm 0,5)$  °C выше точки росы температуры окружающего воздуха. Аппарат работает при условиях, указанных в 7.3.1.2.1. После включения аппарата из холодного состояния и работы в течение 10 мин проверяют наличие конденсата на поверхности устройства для определения утечки. Образование конденсата свидетельствует о негерметичности тракта продуктов сгорания аппарата. Непродолжительно удерживающуюся пленку конденсата не учитывают, если она образуется с периодичностью не менее 5 с.

Для лучшего определения наличия конденсата нижнюю сторону устройства для определения утечки следует освещать яркой лампой и визуально осматривать в продольном направлении. Рекомендуется располагать черную поверхность таким образом, чтобы она отражалась на полированной поверхности устройства для определения утечки.

В сомнительных случаях рекомендуется определять негерметичность тракта продуктов сгорания аппарата с помощью приемного устройства, подключенного к анализатору  $\text{CO}_2$ . Газоанализатор должен быть чувствителен к концентрациям до 0,01 %  $\text{CO}_2$ . Повышение уровня  $\text{CO}_2$  не более чем на 0,05% над уровнем  $\text{CO}_2$  в окружающей среде считают удовлетворительным. Метод взятия проб не должен оказывать отрицательного влияния на обычный отвод продуктов сгорания.

#### 7.3.1.2.4 Аппараты типов $\text{C}_{11}$ и $\text{C}_{31}$

Аппарат устанавливают, как описано в 7.1.6, и подключают к трубе для отвода продуктов сгорания, как описано в 7.1.6.3. Оголовок дымовой трубы опломбируют, имеющиеся двери поджига закрывают, а подачу газа к основной горелке и запальной горелке (при наличии) блокируют.

К аппарату подводится сжатый воздух, и расход воздуха фиксируется, когда давление внутри аппарата стабилизируется на 50 Па выше атмосферного давления.

**Примечание** — Имеется простой способ проверки аппарата, когда оголовок дымовой трубы аппарата опломбируется пластиковым пакетом, а на трубопроводе для подачи воздуха закрепляется шланг, к которому подключен манометр.

### 7.3.2 Тепловая мощность

#### 7.3.2.1 Общие положения

В настоящем стандарте все значения тепловой мощности определяют из объемного ( $V_0$ ) или массового ( $M_0$ ) расходов газа, значения которых получены при стандартных условиях испытаний (сухой газ; 15 °С; 101,325 кПа) с эталонным газом. Тепловую мощность ( $Q_0$ ) в киловаттах (кВт) вычисляют по одной из формул:

$$Q_0 = 0,278 M_0 \cdot H_i \text{ (или } H_s), \quad (3)$$

$$Q_0 = 0,278 V_0 \cdot H_i \text{ (или } H_s), \quad (4)$$

где  $M_0$  — массовый расход, полученный при стандартных условиях, кг/ч;

$V_0$  — объемный расход, полученный при стандартных условиях, м<sup>3</sup>/ч;

$H_i$  — низшая теплота сгорания эталонного газа при стандартных условиях (сухой газ; 15 °С; 101,325 кПа), МДж/кг или МДж/м<sup>3</sup>;

$H_s$  — высшая теплота сгорания эталонного газа при стандартных условиях (сухой газ; 15 °С; 101,325 кПа), МДж/кг или МДж/м<sup>3</sup>.

Массовый и объемные расходы соответствуют измеренному расходу эталонного газа при стандартных условиях (сухой газ при 15 °С и под давлением 101,325 кПа).

На практике значения, полученные во время испытаний, не соответствуют этим стандартным условиям, поэтому они должны быть откорректированы таким образом, чтобы довести их до значений, которые действительно могли бы быть получены, если бы во время испытаний на выходе из сопла соблюдались бы эти стандартные условия.

Если откорректированный массовый расход  $M_0$  определяют с использованием массового расхода  $M$ , то применяют формулу

$$M_0 = M \sqrt{\frac{101,325 + p}{p_a + p} \cdot \frac{273,15 + t_g}{288,15} \cdot \frac{d_r}{d}}, \quad (5)$$

где  $M$  — массовый расход, полученный при условиях испытаний, кг/ч;

$p_a$  — атмосферное давление, кПа;

$p$  — присоединительное давление газа, кПа;

$t_g$  — температура газа в точке измерения, °С;

$d$  — плотность сухого газа по отношению к сухому воздуху, кг/м<sup>3</sup>;

$d_r$  — плотность эталонного газа по отношению к сухому воздуху, кг/м<sup>3</sup>.

Если откорректированный объемный расход  $V_0$  определяют с использованием объемного расхода  $V$ , то применяют формулу

$$V_0 = V \sqrt{\frac{101,325 + p}{101,325} \cdot \frac{p_a + p}{101,325} \cdot \frac{288,15}{273,15 + t_g} \cdot \frac{d}{d_r}}, \quad (6)$$

где  $V$  — объемный расход, полученный при условиях испытаний, м<sup>3</sup>/ч;

$p_a$  — атмосферное давление, кПа;

$p$  — присоединительное давление газа, кПа;

$t_g$  — температура газа в точке измерения, °С;

$d$  — плотность сухого газа по отношению к сухому воздуху, кг/м<sup>3</sup>;

$d_r$  — плотность эталонного газа по отношению к сухому воздуху, кг/м<sup>3</sup>.

Откорректированный массовый расход  $M_0$  при стандартных условиях испытаний вычисляют по формуле

$$M_0 = 1,226 \cdot V_0 \cdot d. \quad (7)$$

Формулы (6), (7) и (8) используют для приведения измеренных во время испытаний массового ( $M$ ) или объемного ( $V$ ) расходов к стандартным условиям.

Формулы (6), (7) и (8) используют, если применяют сухой испытательный газ.

Если применяют жидкостный измерительный прибор или используется насыщенный газ, значение  $d$  заменяется значением плотности влажного газа  $d_h$ , которое рассчитывается по формуле

$$d_h = \frac{d \cdot (p_a + p - p_w) + 0,0622 \cdot p_w}{p_a + p}, \quad (8)$$

где  $p_w$  — давление насыщенных паров испытательного газа при температуре  $t_g$ , кПа.

#### 7.3.2.2 Номинальная тепловая мощность

Испытания проводят в соответствии с 7.1.4 при указанном изготовителем давлении.

Аппарат последовательно оснащают соплами, предписанными изготовителем для каждой группы газа, и предварительно регулируют в соответствии с 7.1.3.2.1. Тепловую мощность определяют для каждого эталонного газа в соответствии с 7.3.2.

Измерения выполняют, когда аппарат находится в состоянии теплового равновесия с отключенными термостатами.

Полученную тепловую мощность  $Q_0$  сравнивают с номинальной тепловой мощностью  $Q_n$  для проверки выполнения требований 6.1.2.1.

#### 7.3.2.3 Пусковая тепловая мощность

Испытания проводят при указанном изготовителем давлении в соответствии с требованиями 7.1.4 с использованием устройства, которое позволяет работать на пусковом пламени.

Аппарат последовательно оснащают соплами, предписанными изготовителем для каждой группы газа, и предварительно регулируют в соответствии с 7.1.3.2.1. Тепловую мощность определяют для каждого эталонного газа в соответствии с 7.3.2.

Измерения проводят непосредственно после зажигания пускового пламени.

Полученную тепловую мощность сравнивают с пусковой тепловой мощностью, указанной изготовителем, для проверки выполнения требований 6.1.2.2.

#### 7.3.2.4 Эффективность устройств предварительной настройки расхода газа

Это положение распространяется только на аппараты, оснащенные устройствами предварительной настройки расхода газа, которые не выключены из работы.

Испытание № 1:

- расход измеряют при полностью открытом устройстве предварительной настройки расхода газа и с минимальным присоединительным давлением, приведенным в 7.1.4 для конкретного эталонного газа.

Испытание № 2:

- расход измеряют при полностью закрытом устройстве предварительной настройки расхода газа и с максимальным присоединительным давлением, приведенным в 7.1.4 для конкретного эталонного газа.

Испытания проводят с каждым эталонным газом, соответствующим категории аппарата, за исключением случаев, когда устройство предварительной настройки было установлено изготовителем в определенном положении. В этом случае считается, что устройство предварительной настройки отсутствует.

#### 7.3.2.5 Эффективность регулятора давления газа

Если аппарат оснащен настраиваемым регулятором давления газа, то его следует отрегулировать, если это необходимо, на номинальный объемный расход эталонного газа при номинальном давлении, приведенном в 7.1.4 и соответствующим этому газу. При сохранении первоначальной настройки присоединительное давление изменяется между соответствующим минимальным и максимальным значениями.

Это испытание проводят со всеми эталонными газами, для которых регулятор давления не выключается из работы. Для газов первого семейства это испытание проводят между номинальным и максимальным давлениями газа.

#### 7.3.2.6 Эффективность устройства настройки тепловой мощности

Испытания проводят в соответствии с 7.3.2.2 при двух крайних положениях устройства настройки тепловой мощности.

### 7.3.3 Предельные температуры

#### 7.3.3.1 Общие положения

Аппарат работает с типовыми газами системы газоснабжения (см. 7.1.3.1) или с эталонными испытательными газами, соответствующими его категории, с отклонением от указанного значения тепловой мощности в пределах  $\pm 2\%$ , с номинальной тепловой мощностью, минимальным расходом воздуха, который соответствует максимальной настройке терморегулятора и уровню срабатывания предельного термостата или защитного термостата, заданному изготовителем. Если не указано иное, испытания проводят с аппаратом, который находится в тепловом равновесии.

В воздухонагревателях без воздухопроводов распределительные жалюзи должны быть установлены в положение закрытия, соответствующее уровню срабатывания предельного термостата или защитного термостата, заданному изготовителем.

#### 7.3.3.2 Температура деталей аппарата, к которым возможно прикосновение

При испытаниях измеряют температуру деталей, указанных в 6.1.3.1, с точностью  $\pm 2$  К, используя, например, контактные термопары, и проверяют соответствие требованиям, изложенным в 6.1.3.1.

#### 7.3.3.3 Температура наружных поверхностей аппарата

Испытание проводят, когда аппарат достиг состояния теплового равновесия.

Температуру наиболее горячих поверхностей аппарата измеряют надлежащими средствами (например, термопарами) с точностью  $\pm 2$  К, устанавливая чувствительные элементы напротив внешних поверхностей соответствующих частей аппарата.

Проверяют выполнение требований, изложенных в 6.1.3.2.

#### 7.3.3.4 Температуры деталей аппарата

Температуры деталей аппарата измеряют после достижения состояния теплового равновесия при испытании, указанном в 7.3.3.2, и после того, как аппарат отключен после окончания испытания. Определяют, выполнены ли требования в 6.1.3.3.

Температуры деталей аппарата измеряют с помощью установленных термоэлементов, которые имеют термоэлектрические соединения, с точностью  $\pm 2$  К. Можно применять и другие устройства с равноценной точностью.

Если имеется вероятность повышения температуры на какой-либо электрической детали (например, автоматическом отсечном клапане), то температура этой детали аппарата не измеряется.

В этом случае термоэлементы или альтернативные устройства следует устанавливать таким образом, чтобы они измеряли температуру воздуха вокруг детали.

Результаты измерений температуры деталей аппарата считаются удовлетворительными при выполнении требований уравнения

$$t_m \leq t_s + t_a - 25 \text{ } ^\circ\text{C}, \quad (9)$$

где  $t_m$  — максимальная температура, измеренная во время испытаний,  $^\circ\text{C}$ ;

$t_s$  — максимальная температура, указанная изготовителем деталей аппарата,  $^\circ\text{C}$ ;

$t_a$  — температура в помещении,  $^\circ\text{C}$ .

Если максимальная температура деталей аппарата была установлена для температуры окружающей среды, отличающейся от  $25 \text{ } ^\circ\text{C}$ , то должна быть использована эта температура.

### 7.3.3.5 Температура обмоток двигателей вентиляторов

Аппарат устанавливают в соответствии с требованиями 7.1.6 и подключают к сети электрического тока с помощью устройства, которое позволяет изменять напряжение от 85 % минимального значения до 110 % максимального значения диапазона напряжений, указанного изготовителем (например, регулируемого трансформатора напряжения).

Испытание проводят при неподвижном воздухе, при этом аппарат должен быть настроен на свою номинальную тепловую мощность и эксплуатироваться с подходящим эталонным испытательным газом (см. таблицу 5). Напряжение устанавливают на наиболее невыгодное значение в пределах предварительно указанных границ.

Измерения температуры проводят после того, как аппарат достиг состояния теплового равновесия, и после того, как аппарат был отключен обычным регулирующим устройством. Определяют, выполнены ли требования 6.1.3.4.

Сопротивление обмоток измеряют в течение максимально короткого времени после отключения, затем повторяют измерения через короткие интервалы времени для построения графика изменения сопротивления в зависимости от времени с момента отключения, чтобы определить максимальное значение сопротивления.

Повышение температуры обмоток рассчитывают по следующей формуле:

$$\Delta t = \frac{R_2 - R_1}{R_1} (C + t_1) - (t_2 - t_1), \quad (10)$$

где  $\Delta t$  — повышение температуры, К;

$R_1$  — сопротивление в начале испытания, Ом;

$R_2$  — максимальное сопротивление по окончании испытания, Ом;

$t_1$  — температура помещения в начале испытания, °С;

$t_2$  — температура помещения по окончании испытания, °С;

$C$  — постоянная, равная 234,5 °С для меди.

### 7.3.4 Зажигание, распространение пламени, устойчивость пламени

Эти испытания проводятся как с аппаратом в холодном состоянии, так и с аппаратом в состоянии теплового равновесия, если отсутствуют другие указания.

#### 7.3.4.1 Зажигание, распространение пламени

##### 7.3.4.1.1 Все аппараты (при неподвижном воздухе)

Эти испытания проводят на аппарате, установленном в соответствии с требованиями 7.1.6.

Испытание № 1:

- аппарат эксплуатируют с соответствующими эталонными испытательными и предельными газами (см. таблицу 5), а именно — при номинальном давлении, соответствующем 7.1.4.

При этих условиях подачи топлива проверяют, правильно ли осуществляется зажигание основной или запальной горелок, и правильно ли осуществляется розжиг основной горелки запальной горелкой, а также горение на различных частях горелки.

Это испытание повторяют при наименьшей тепловой мощности, которую можно устанавливать с помощью устройства настройки, если возможно зажигание при этих условиях в нормальном режиме в соответствии с инструкцией по эксплуатации изготовителя.

Испытание № 2:

- для этого испытания регулировку основной и запальной горелок не изменяют, и аппарат эксплуатируют с эталонным испытательным газом, причем давление на входе аппарата снижается до 70 % номинального давления или до минимального давления, указанного в 7.1.4. При этом соответственно действует наименьшее значение.

При этих условиях подачи энергии проверяют, правильно ли осуществляется зажигание основной или запальной горелок, и правильно ли осуществляется розжиг основной горелки запальной горелкой, а также горение на различных частях горелки.

Это испытание повторяют при наименьшей тепловой мощности, которую можно устанавливать с помощью устройства настройки, если возможно зажигание при этих условиях в нормальном режиме в соответствии с инструкцией по эксплуатации изготовителя.

Испытание № 3:

- не изменяя первичную настройку основной и запальной горелок, эталонный испытательный газ последовательно заменяют соответствующими предельными газами для отрыва пламени и проскока пламени. Давление на входе аппарата снижают до минимального давления, указанного в 7.1.4.

При этих условиях подачи топлива проверяют, правильно ли осуществляется зажигание основной или запальной горелок, и правильно ли осуществляется розжиг основной горелки запальной горелкой, а также горение на различных частях горелки.

Это испытание повторяют при наименьшей тепловой мощности, которую можно устанавливать с помощью устройства настройки, если возможно зажигание при этих условиях в нормальном режиме в соответствии с инструкцией по эксплуатации изготовителя.

#### 7.3.4.1.2 Снижение расхода газа на запальную горелку

Это испытание проводят после того, как аппарат установлен в соответствии с требованиями 7.1.6.

Сначала аппарат настраивают согласно требованиям 7.1.3.2.1 и эксплуатируют при номинальной тепловой мощности с соответствующими эталонными испытательными газами (см. таблицу 5).

Затем расход газа на запальную горелку уменьшают до минимума, который требуется, чтобы подача газа к основной горелке оставалась открытой.

Требуемого уменьшения расхода газа к запальной горелке можно достигать:

- либо регулировкой устройства настройки расхода газа запальной горелки (при наличии), либо, если это невозможно,
- с помощью устройства настройки, которое встраивают с этой целью в поток газа к запальной горелке.

Проверяют, правильно ли осуществляется розжиг основной горелки запальной горелкой.

Если запальная горелка оснащена несколькими выходными отверстиями, то для этого испытания блокируют все отверстия, за исключением отверстия для пламени, нагревающего датчик пламени.

7.3.4.1.3 Аппараты с отбором пускового газа между двумя клапанами на линии подачи газа к основной горелке

Сначала аппарат настраивают согласно требованиям 7.1.3.2.1 и эксплуатируют при номинальной тепловой мощности с соответствующим эталонным испытательным газом (см. таблицу 5).

Горелку аппарата разжигают, причем последний по ходу газа отсечной клапан основного газа искусственно остается открытым.

#### 7.3.4.1.4 Аппараты с автоматическим зажиганием

Аппарат устанавливают в соответствии с требованиями 7.1.6.

Сначала аппарат настраивают согласно требованиям 7.1.3.2 и эксплуатируют с соответствующим эталонным испытательным газом при номинальной тепловой мощности (см. таблицу 5).

Проверяют зажигание запальной или основной горелки, если она зажигается непосредственно. Испытание повторяют, причем задержку зажигания постепенно увеличивают до максимума, превышающего на 25 % время безопасности, указанное изготовителем.

Для задержки зажигания требуется, чтобы автоматические отсечные клапаны основного или пускового газа можно было регулировать независимо от устройства зажигания. Это может достигаться, если соответствующий(ие) отсечной(ые) клапан(ы) и устройства зажигания снабжаются от одного источника с напряжением, которое не зависит от напряжения системы регулирования горелок.

**П р и м е ч а н и е** — По причинам безопасности задержку зажигания следует проводить постепенно.

#### 7.3.4.1.5 Особые условия для аппаратов типов $V_{11}$ и $V_{41}$

Аппарат эксплуатируют с соответствующим эталонным испытательным газом (см. таблицу 5) при соответствующем нормальном давлении (см. таблицы 6 и 7). Его подключают к трубе для отвода продуктов сгорания, которая имеет тот же номинальный диаметр, что и диаметр выпускного патрубка, и длину, составляющую не менее 10 диаметров, измеренную от стабилизатора тяги. С помощью подходящего устройства (вентилятора) в трубе для отвода продуктов сгорания создают обратный поток со скоростью до 3 м/с (см. рисунок 2).

У аппаратов типа  $V_{41}$  обратный поток со скоростью до 3 м/с создают в специальной дымовой трубе, предназначенной для использования с конкретным аппаратом (см. рисунок 2).

Второе испытание проводят с закрытым выпускным патрубком или специальной дымовой трубой.

#### 7.3.4.1.6 Особые условия для аппаратов типа $C_{11}$

Аппарат закрепляют на испытательном стенде, представленном на рисунке 3. Длина трубы для отвода продуктов сгорания составляет 300 мм, если в инструкции изготовителя не указано, что следует использовать более короткую трубу. В этом случае используют наименьшую длину, указанную изготовителем.

Аппарат эксплуатируют с подходящим эталонным испытательным газом в соответствии с таблицей 5 и устанавливают на номинальную тепловую мощность.

Проводят три серии испытаний.



## Серия 1:

выпускной патрубок аппарата подвергают воздействию потока воздуха с различными скоростями в трех плоскостях:

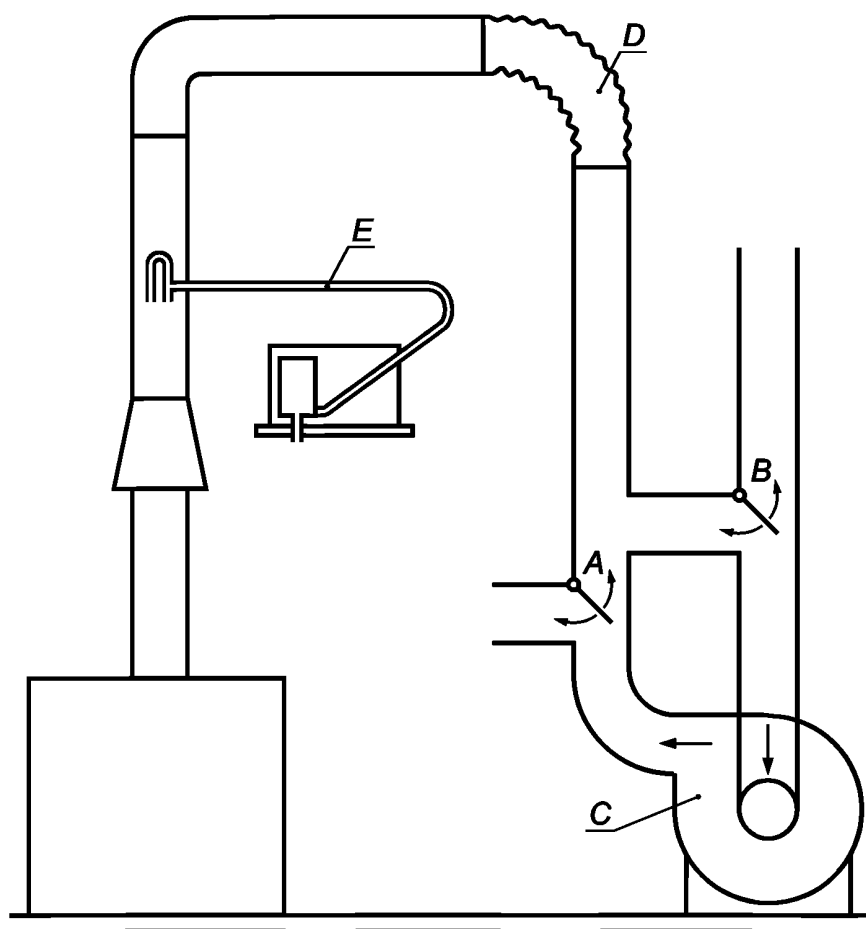
- горизонтального потока воздуха;
- потока воздуха, восходящего под углом  $30^\circ$  к горизонтали;
- потока воздуха, нисходящего под углом  $30^\circ$  к горизонтали.

Во всех трех плоскостях угол падения потока воздуха изменяется с шагом  $15^\circ$  между  $0^\circ$  и  $90^\circ$  включительно. Если выходное сечение выпускного патрубка не симметрично по отношению к вертикальной оси, то при испытаниях угол падения потока воздуха изменяют с шагом  $15^\circ$  между  $0^\circ$  и  $180^\circ$  включительно.

Испытания проводят с тремя скоростями потока воздуха: 2,5; 5 и 10 м/с.

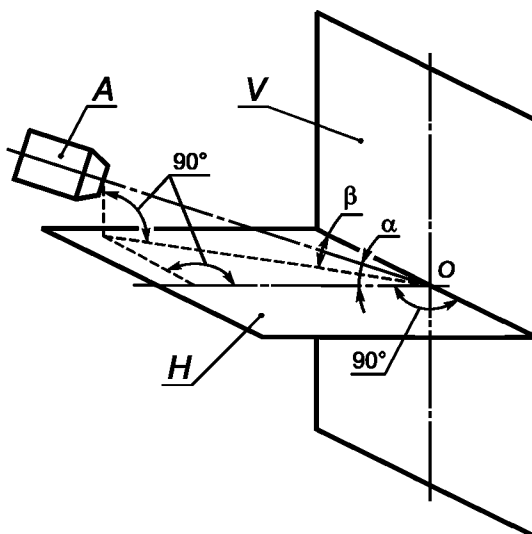
Во всех 63 ситуациях (117, если не симметрично) проводят визуальную проверку:

- а) проверку зажигания и стабильности запальной горелки при незажженной основной горелке;



А, В — переключающие заслонки для обеспечения прямой и обратной тяги; С — вентилятор; D — гибкий патрубок;  
E — измерение скорости потока при помощи трубки Пито

Рисунок 2 — Стенд для испытания аппарата при обратной тяге



$A$  — вентилятор;  $H$  — горизонтальная плоскость;  $V$  — вертикальная плоскость;  $\alpha = 0^\circ$  (горизонтальный воздушный поток), плюс  $30^\circ$  и минус  $30^\circ$ ;  $\beta = 0^\circ$  (отраженный воздушный поток),  $15^\circ$ ,  $30^\circ$ ,  $45^\circ$ ,  $60^\circ$ ,  $75^\circ$ ,  $90^\circ$  (перпендикулярно испытательной стенке)

#### Примечания

1 Если выпускной патрубок не симметричен, то испытания продолжают со следующими углами падения:  $105^\circ$ ,  $120^\circ$ ,  $135^\circ$ ,  $150^\circ$ ,  $165^\circ$ ,  $180^\circ$ .

2 Угол  $\beta$  можно варьировать либо изменением положения вентилятора (неподвижная стенка), либо вращением испытательной стенки вокруг центральной вертикальной оси.

3 Испытательная стенка представляет собой прочную вертикальную стенку площадью не менее  $1,8 \text{ м}^2$  со съемной плитой, расположенной посередине. Выпускной патрубок монтируют так, чтобы его геометрический центр находился в точке  $O$  испытательной стенки, а его выступ из стенки соответствовал рекомендациям изготовителя.

4 Характеристики вентилятора и расстояние от испытательной стенки, на котором он установлен, выбирают так, чтобы после удаления центральной плиты выполнялись следующие критерии на уровне испытательной стенки:

- фронтальный воздушный поток был площадью приблизительно  $90 \text{ см}^2$  или имеет круглое сечение диаметром  $60 \text{ см}$ ;
- по всему фронту воздушного потока может быть получена скорость  $2,5$ ;  $5$  и  $10 \text{ м/с}$  с точностью до  $10 \%$ ;
- воздушный поток в основном параллельный и не имеет остаточных завихрений.

5 Если центральная съемная плита имеет недостаточно большие размеры, чтобы можно было проверить эти критерии, то их проверяют без стенки на расстоянии, которое соответствует расстоянию между стенкой и соплом вентилятора, существующим на практике.

Рисунок 3 — Стенд для испытаний аппаратов типа  $C_{11}$

- b) проверку зажигания основной горелки запальной горелкой;
- c) проверку зажигания и стабильности основной горелки при номинальном расходе пускового газа;
- d) проверку горения на основной горелке;
- e) при необходимости проверку стабильности работы запальной горелки (и основной горелки, если они работают одновременно).

Испытания проводят, когда аппарат находится в состоянии теплового равновесия.

Для каждого из трех положений плоскостей записывают три комбинации скорости потока воздуха и угла падения, которые дают максимальную концентрацию оксида углерода в продуктах сгорания.

Серия 2:

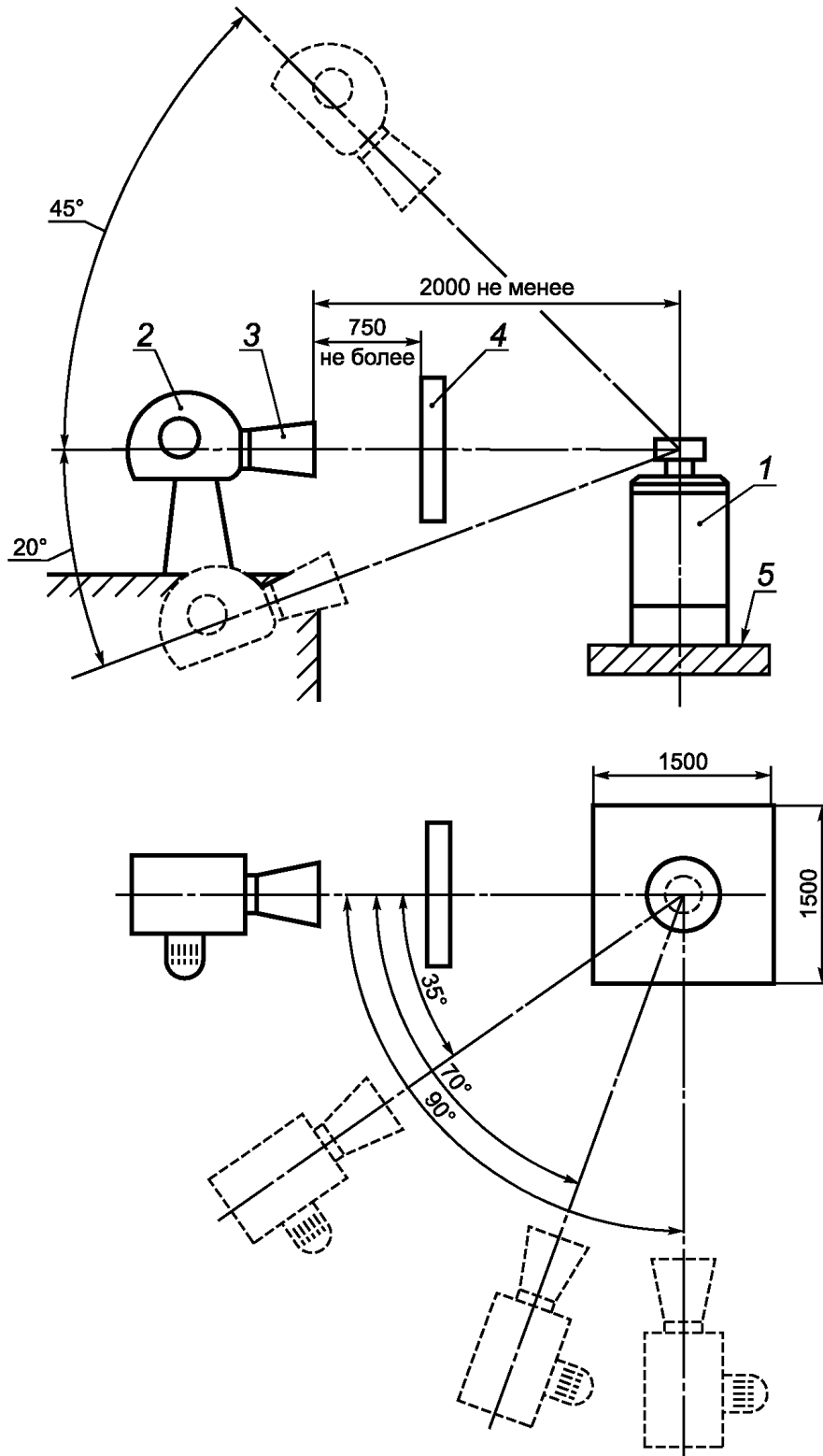
- для всех девяти комбинаций, записанных во время первой серии, проверяют, можно ли зажечь запальную горелку, когда аппарат находится в холодном состоянии, а затем поджечь основную горелку либо с помощью запальной горелки, либо устройством для непосредственного зажигания.

Серия 3:

- серии 1 и 2 повторяют при наименьшей тепловой мощности, которая может быть установлена устройством настройки, если это предусмотрено изготовителем.

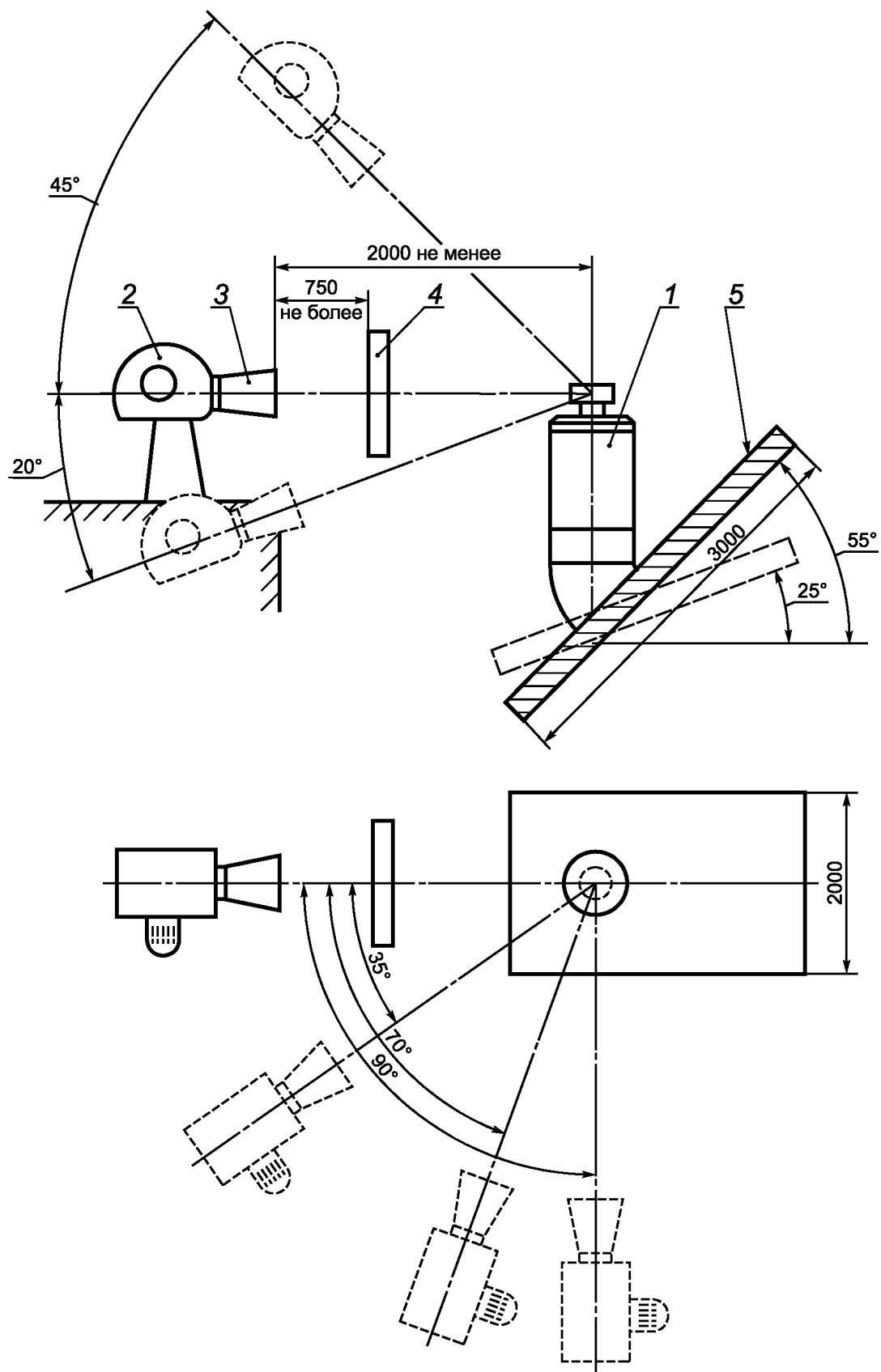
7.3.4.1.7 Особые условия для аппаратов типа С<sub>31</sub>

Аппарат закрепляют на испытательном стенде, представленном на рисунках 4 и 5, а именно — с наиболее коротким трубопроводом приточного воздуха и продуктов сгорания, указанным изготовителем.



1 — оголовок аппарата (для подачи воздуха для горения и отвода продуктов сгорания); 2 — вентилятор (должен обеспечить установленные скорости воздуха по всему фронту воздушного потока с точностью  $\pm 10\%$ ); 3 — диффузор; 4 — фронтальная перегородка воздушного потока (должна быть такой, чтобы полностью перекрыть входное и выпускное отверстия оголовка аппарата); 5 — испытательная поверхность

Рисунок 4 — Стенд для испытаний аппаратов типа С<sub>31</sub> (плоская крыша)



1 — оголовок аппарата (для подачи воздуха для горения и отвода продуктов сгорания); 2 — вентилятор (должен обеспечить установленные скорости воздуха по всему фронту воздушного потока с точностью  $\pm 10\%$ ); 3 — диффузор; 4 — фронтальная перегородка воздушного потока (должна быть такой, чтобы полностью перекрыть входные и выпускные отверстия оголовка аппарата); 5 — испытательная поверхность

Рисунок 5 — Стенд для испытаний аппаратов типа  $C_{31}$  (наклонная крыша)

Аппарат эксплуатируют с соответствующим эталонным испытательным газом (см. таблицу 5) и устанавливают на номинальную тепловую мощность.

Проводят три серии испытаний.

Серия 1:

оголовок дымовой трубы аппарата подвергают воздействию потока воздуха с различными скоростями в трех плоскостях:

- горизонтального потока воздуха;
- потока воздуха, восходящего под углом  $20^\circ$  к горизонтали;
- потока воздуха, нисходящего под углом  $45^\circ$  к горизонтали.

Во всех трех плоскостях угол падения потока воздуха изменяется между  $0^\circ$  и  $90^\circ$  включительно, с промежуточными испытаниями при  $35^\circ$  и  $70^\circ$ . Если оголовок дымовой трубы предназначен для наклонной крыши, то испытания повторяют в плоскостях с углом наклона к горизонту  $25^\circ$  и  $55^\circ$  (см. рисунок 5).

Испытания проводят при пяти скоростях потока воздуха: 0,5; 1,5; 2,5; 5 и 10 м/с.

Во всех ситуациях проводят визуальную проверку:

- a) проверку зажигания и стабильности запальной горелки при незажженной основной горелке;
- b) проверку зажигания основной горелки запальной горелкой;
- c) проверку зажигания и стабильности основной горелки при номинальном расходе пускового газа;
- d) проверку горения на основной горелке;
- e) проверку стабильности запальной горелки (и основной горелки, если они работают одновременно) при необходимости.

Испытания проводятся, когда аппарат находится в состоянии теплового равновесия.

Для каждого из трех положений плоскостей при трех комбинациях скорости потока воздуха и угла падения записывают концентрацию оксида углерода и концентрацию диоксида углерода в продуктах сгорания.

Серия 2:

- для каждой из девяти комбинаций, записанных во время первой серии, при которых получены наименьшие концентрации  $\text{CO}_2$ , проверяют, можно ли зажечь запальную горелку, когда аппарат находится в холодном состоянии, а затем зажечь основную горелку либо с помощью запальной горелки, либо устройством для непосредственного зажигания.

Серия 3:

- серии 1 и 2 повторяют при наименьшей тепловой мощности, которая может быть установлена устройством настройки, если это предусмотрено изготовителем.

#### 7.3.4.2 Устойчивость пламени

##### 7.3.4.2.1 Все аппараты (при неподвижном воздухе)

Испытание № 1:

- не изменяя первичную настройку основной или запальной горелки, эталонный испытательный газ последовательно заменяют соответствующим предельным газом для проскока пламени, а давление на входе аппарата снижают до минимального давления, указанного в 7.1.4.

При этих условиях проверяют, устойчиво ли пламя.

Это испытание повторяют при наименьшей мощности, которая может быть установлена устройством настройки, и при которой аппарат может нормально работать в соответствии с указаниями изготовителя.

Испытание № 2:

- не изменяя первичную настройку основной или запальной горелки, эталонный испытательный газ последовательно заменяют соответствующими предельными газами для отрыва и проскока пламени, а давление на входе аппарата повышают до максимального давления, указанного в 7.1.4.

При этих условиях проверяют, устойчиво ли пламя.

Это испытание повторяют при наименьшей мощности, которая может быть установлена устройством настройки и при которой аппарат может нормально работать в соответствии с указаниями изготовителя.

##### 7.3.4.2.2 Особые условия для аппаратов типов $B_{11}$ и $B_{41}$

Аппарат эксплуатируют при номинальном давлении, с эталонным испытательным газом и на уровне горелки подвергают воздействию потока воздуха скоростью 2 м/с. Поток воздуха имеет минимальный диаметр (или, если он не круглой формы, минимальное поперечное сечение) 0,5 м.

Ось потока воздуха образует горизонтальную плоскость и устанавливается на один или несколько углов падения в пределах полного круга (360°) вокруг аппарата. Центр круга проходит через обе вертикальные плоскости симметрии аппарата.

Испытание проводят, когда основная горелка и запальная горелка горят одновременно или, если возможно, горит только запальная горелка. Имеющиеся дверцы зажигания во время испытания оставляют закрытыми.

Испытание повторяют при наименьшей мощности, которая может быть установлена устройством настройки и при которой аппарат может нормально работать в соответствии с указаниями изготовителя.

Во время испытания принимают меры, чтобы защитить стабилизатор тяги от действия потока воздуха.

### 7.3.5 Горение

#### 7.3.5.1 Испытательная установка

Аппараты типа В<sub>11</sub> и В<sub>41</sub> устанавливают согласно 7.1.6.3, если далее отсутствуют другие указания.

Аппараты типа С<sub>11</sub> и С<sub>31</sub>, если далее отсутствуют другие указания, устанавливают согласно 7.1.6.3, при этом трубопровод для отвода продуктов сгорания должен иметь максимальную длину, указанную изготовителем.

#### 7.3.5.2 Порядок проведения испытаний

Аппарат предварительно настраивают на номинальную тепловую мощность в соответствии с 7.1.3.2.

Отбор проб продуктов сгорания следует проводить с помощью соответствующего пробоотборника таким образом, чтобы обеспечить репрезентативную выборку (см. рисунки 6—8).

При всех испытаниях отбор проб осуществляют после достижения аппаратом теплового равновесия.

Концентрации оксида углерода (СО), диоксида углерода (СО<sub>2</sub>) и кислорода (О<sub>2</sub>), при необходимости, измеряются методами, обеспечивающими точность в пределах ±6 %.

Концентрацию оксида углерода (СО) в сухих неразбавленных продуктах сгорания вычисляют по формуле

$$V_{CO,N} = V_{CO_2,N} \cdot \frac{V_{CO,M}}{V_{CO_2,M}}, \quad (11)$$

где  $V_{CO,N}$  — концентрация оксида углерода в сухих неразбавленных продуктах сгорания, %;

$V_{CO_2,N}$  — расчетная концентрация диоксида углерода в сухих неразбавленных продуктах сгорания, %;

$V_{CO,M}$  — концентрация оксида углерода, измеренная в пробах во время испытаний на горение газа, %;

$V_{CO_2,M}$  — концентрация диоксида углерода, измеренная в пробах во время испытаний на горение газа, %.

Значения  $V_{CO_2,N}$  приведены в таблице 7.

Т а б л и ц а 7 — Значения  $V_{CO_2,N}$

Обозначение газа	G110	G20	G21	G25	G26	G30	G31
$V_{CO_2,N}$	7,6	11,7	12,2	11,5	11,8	14,0	13,7

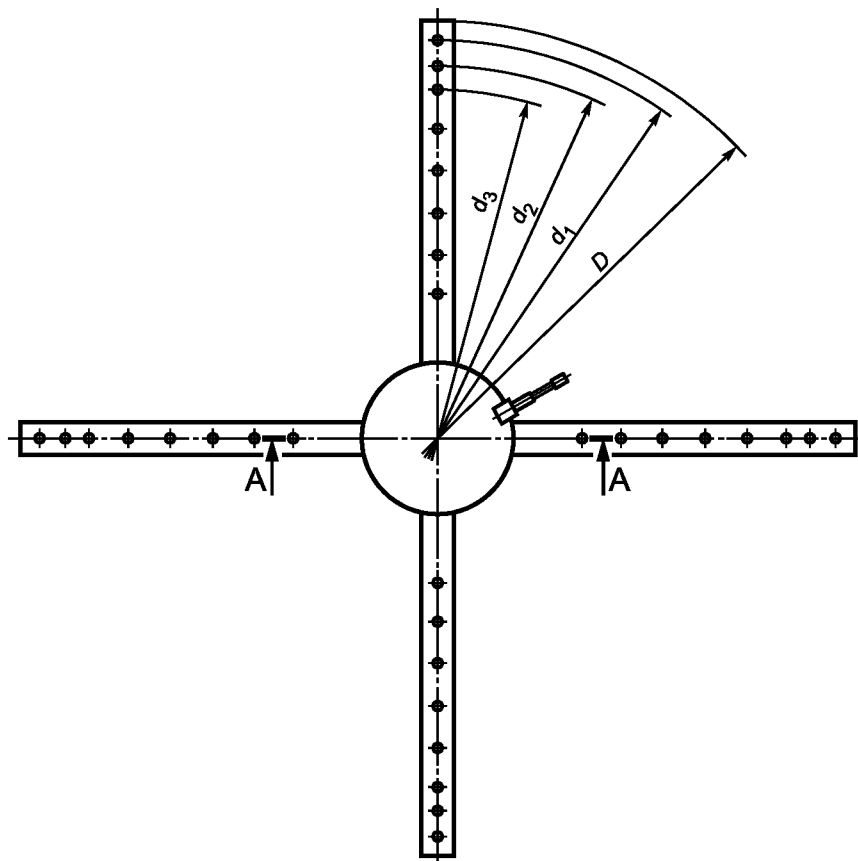
Концентрация оксида углерода в сухих неразбавленных продуктах сгорания может быть также вычислена по формуле

$$V_{CO,N} = \frac{21}{21 - V_{O_2,M}} \cdot V_{CO,M} \quad (12)$$

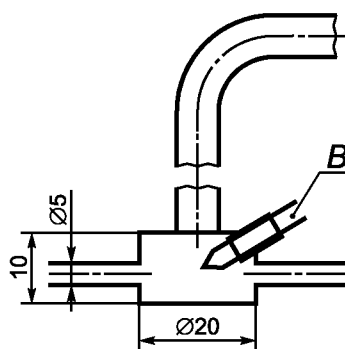
где  $V_{CO,N}$  — концентрация оксида углерода в сухих неразбавленных продуктах сгорания, %;

$V_{O_2,M}$  — концентрация кислорода, измеренная в пробах, %;

$V_{CO,M}$  — концентрация оксида углерода, измеренная в пробах, %.



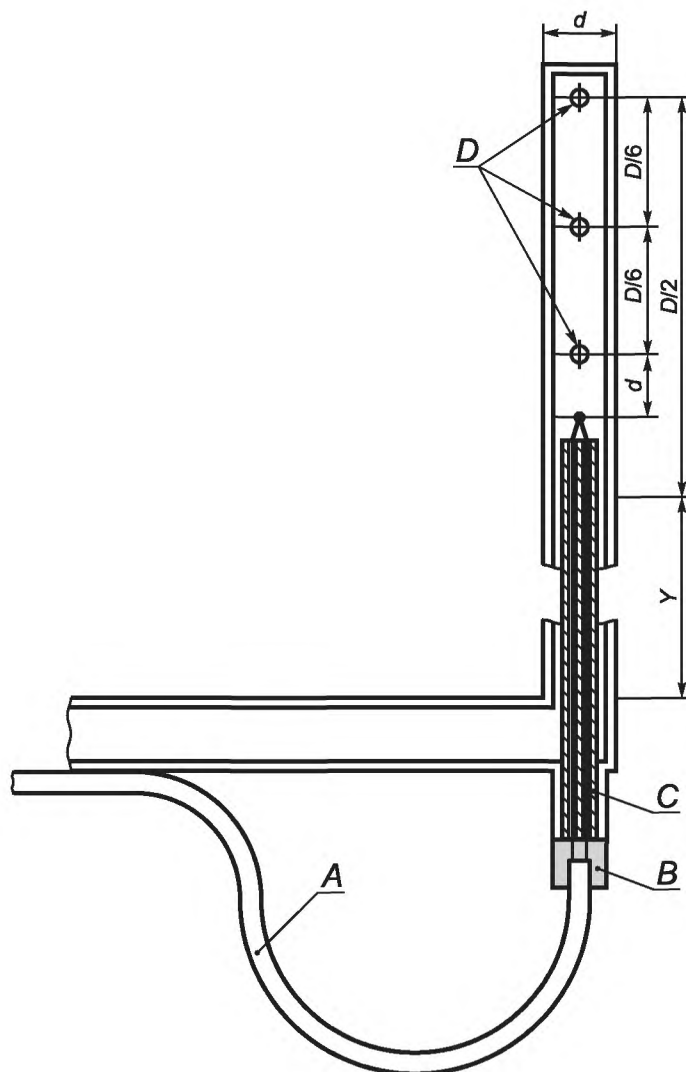
A-A



$d_1$	$d_2$	$d_3$	$d_4$	$d_5$	$d_6$	$d_7$	$d_8$
$0,97D$	$0,90D$	$0,83D$	$0,75D$	$0,66D$	$0,56D$	$0,43D$	$0,25D$

B — термозлемент

Рисунок 6 — Проботборник для аппаратов типа B<sub>11</sub>, B<sub>41</sub> и C<sub>31</sub>



*A* — провод хромо-алюминиевой термопары; *B* — изолирующий материал; *C* — керамическая втулка с двойным отверстием;  
*D* — три отверстия для отбора проб  $\varnothing X$  мм

#### Примечания

- 1 Материал — нержавеющая сталь с полированной поверхностью.
- 2 Размер *y* следует выбирать в зависимости от диаметра приточного воздуховода и его изоляции.
- 3 Размеры пробоотборника диаметром 6 мм (подходит для выпускных отверстий диаметром более 75 мм):
 

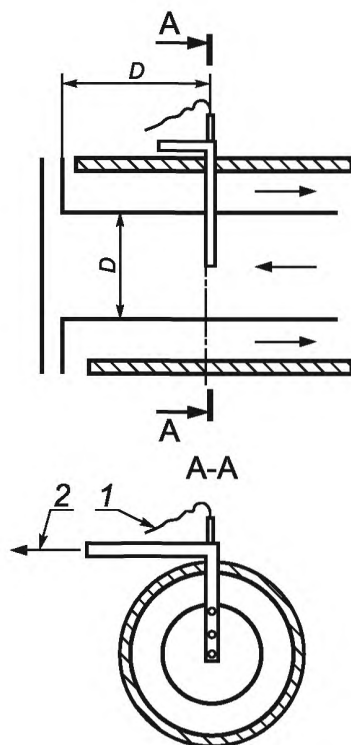
- наружный диаметр пробоотборника	6,0 мм;
- толщина стенки	0,6 мм;
- диаметр отверстий пробоотборника	1,0 мм;
- керамическая втулка с двойным отверстием	$\varnothing 3,0 \text{ мм} \cdot 0,5 \text{ мм}$ ;
- провод термопары	$\varnothing 0,2 \text{ мм}$ .

Для выпускных отверстий диаметром менее 75 мм следует применять пробоотборник меньших размеров, а размеры *d* и *X* следует выбирать так, чтобы:

- а) область, блокированная пробоотборником, не превышала 5 % площади поперечного сечения канала;
- б) общая площадь отверстий пробоотборника была меньше, чем три четверти площади сечения пробоотборника.

Рисунок 7 — Пробоотборник для аппаратов типов  $C_{11}$





1 — к индикатору температуры; 2 — к насосу для отбора проб;  $D$  — диаметр канала

Рисунок 8 — Положение пробоотборника для аппаратов типов  $C_{11}$

Использование этой формулы рекомендуется, если необходима более высокая точность, чем при расчете по формуле на основе концентрации  $CO_2$ .

#### 7.3.5.3 Все аппараты (при неподвижном воздухе)

Испытания проводятся при неподвижном воздухе.

##### Испытание № 1:

- аппарат работает на эталонном газе, который соответствует его категории (см. таблицу 5), с давлением на входе в аппарат, повышенным до максимального значения, приведенного в 7.1.4, без изменения первоначальной настройки горелки.

##### Испытание № 2:

аппарат работает на эталонном газе, который соответствует его категории (см. таблицу 5), с давлением на входе в аппарат, сниженным до 70 % нормального давления или до минимального значения, приведенного в 7.1.4, в зависимости от того, какое значение ниже, без изменения первоначальной настройки горелки.

##### Испытание № 3:

- не изменяя предварительную настройку горелки, эталонный испытательный газ последовательно заменяют соответствующими предельными газами для неполного сгорания, а давление на входе аппарата повышают до максимального давления, указанного в 7.1.4. Проверяют, выполнены ли требования 6.1.5.1.

Если требуется, предельные газы для неполного сгорания последовательно заменяют соответствующими предельными газами для сажеобразования.

На аппарате проводят три цикла включения — отключения, каждый на 30 мин во включенном состоянии после 30 мин в отключенном состоянии. После испытания аппарат проверяют на наличие сажи в теплообменнике.

##### Испытание № 4:

- не изменяя предварительную настройку горелки, аппарат, в зависимости от его категории, при номинальной тепловой мощности эксплуатируют с соответствующими эталонными испытательными газами (см. таблицу 5).

Испытание проводят при снабжении аппарата электрическим током с напряжением, составляющим 85 % минимального значения напряжения и затем с напряжением, составляющим 110 % максимального значения диапазона напряжений, указанного изготовителем.

#### 7.3.5.4 Особые условия

##### 7.3.5.4.1 Аппараты типов В<sub>11</sub> и В<sub>41</sub>

Не изменяя предварительную настройку горелки, аппарат при номинальной тепловой мощности и в зависимости от его категории эксплуатируют с соответствующими эталонными испытательными газами (см. таблицу 5).

Первое испытание проводят при закрытом выпускном патрубке.

При втором испытании с помощью подходящего устройства (вентилятора) в трубе для отвода продуктов сгорания создают обратный поток со скоростью до 3 и 1 м/с (см. рисунок 2).

Продукты сгорания должны собираться таким образом, чтобы подходящим пробоотборником, расположенным в стабилизаторе тяги, можно было брать представительную пробу.

##### 7.3.5.4.2 Аппараты типа С<sub>11</sub>

Из продуктов сгорания берут пробы при условиях испытаний, указанных в 7.3.4.1.6. Определяют среднее значение из девяти наибольших, записанных в 7.3.4.1.6 значений СО, и определяют, выполнены ли требования 6.1.5.2.1.

##### 7.3.5.4.3 Аппараты типа С<sub>31</sub>

Из продуктов сгорания берут пробы при условиях испытаний, указанных в 7.3.4.1.7. Определяют среднее значение из девяти наибольших, записанных в 7.3.4.1.7 значений СО, и определяют, выполнены ли требования 6.1.5.2.3.

#### 7.3.5.5 Другие вредные выбросы

##### 7.3.5.5.1 Общие положения

Аппарат устанавливают в соответствии с 7.3.5.1.

Испытания аппаратов, предназначенных для использования газов второго и третьего семейств, проводят с эталонным газом G20. Испытания аппаратов, использующих в качестве эталонного газа только газ G25, проводят с газом G25. Испытания аппаратов, предназначенных для использования газов только третьего семейства, проводят с эталонным газом G30. Испытания аппаратов, предназначенных для использования только пропана, проводят с эталонным газом G31.

Аппарат настраивают на номинальную тепловую мощность и, при необходимости, на другую тепловую мощность, задаваемую системой управления.

Измерения NO<sub>x</sub> проводят при тепловом равновесии аппарата.

Стандартные условия для воздуха, используемого для горения:

- температура: 20 °С;
- относительная влажность: 10 г Н<sub>2</sub>О/кг воздуха.

Если условия испытаний отличаются от стандартных условий, то необходимо скорректировать измеренное значение NO<sub>x</sub> с помощью формулы

$$NO_{x,0} = NO_{x,m} + \frac{0,02NO_{x,m} - 0,34}{1 - 0,02(h_m - 10)} (h_m - 10) + 0,85(20 - T_m), \quad (13)$$

где NO<sub>x,0</sub> — значение NO<sub>x</sub>, приведенное к стандартным условиям, мг/(кВт·ч);

NO<sub>x,m</sub> — значение NO<sub>x</sub>, измеренное в диапазоне от 50 до 300 мг/(кВт·ч) при h<sub>m</sub> и T<sub>m</sub>, мг/(кВт·ч);

h<sub>m</sub> — влажность воздуха в диапазоне от 5 до 15 г/кг во время измерения NO<sub>x,m</sub>, г/кг;

T<sub>m</sub> — температура окружающего воздуха в диапазоне от 15 °С до 25 °С во время измерения NO<sub>x,m</sub>, °С.

Измеренные значения NO<sub>x</sub> пересчитывают в соответствии с 7.3.5.5.2 и проверяют, чтобы полученные значения не превышали предельных значений, установленных в 6.1.5.3.

Соотношения между единицами измерения концентрации NO<sub>x</sub> приведены в приложении А.

##### 7.3.5.5.2 Расчет нагрузочных коэффициентов

Измеренные значения NO<sub>x</sub> умножают на коэффициенты, рассчитанные по формулам (14)—(21), учитывающим коэффициент полезного действия аппарата, его тепловую мощность и режимные характеристики.

Для аппаратов, работающих в режиме «включен/выключен»:

$$E_{Q_n} = \frac{9\eta_{ref}}{10\eta_{Q_n}} \quad (14)$$

для аппаратов, работающих в режиме «больше/меньше»:

- при  $Q_{\min} \geq 60\%$

$$0,2 E_{Q_n} \cdot \frac{9\eta_{\text{ref}}}{10\eta_{Q_n}} + 0,8 E_{Q_{\min}} \cdot \frac{9\eta_{\text{ref}}}{10\eta_{Q_{\min}}}; \quad (15)$$

- при  $50\% \leq Q_{\min} < 60\%$

$$0,25 E_{Q_n} \cdot \frac{9\eta_{\text{ref}}}{10\eta_{Q_n}} + 0,75 E_{Q_{\min}} \cdot \frac{9\eta_{\text{ref}}}{10\eta_{Q_{\min}}}; \quad (16)$$

- при  $40\% \leq Q_{\min} < 50\%$

$$0,33 E_{Q_n} \cdot \frac{9\eta_{\text{ref}}}{10\eta_{Q_n}} + 0,67 E_{Q_{\min}} \cdot \frac{9\eta_{\text{ref}}}{10\eta_{Q_{\min}}}; \quad (17)$$

- при  $30\% \leq Q_{\min} < 40\%$

$$0,5 E_{Q_n} \cdot \frac{9\eta_{\text{ref}}}{10\eta_{Q_n}} + 0,5 E_{Q_{\min}} \cdot \frac{9\eta_{\text{ref}}}{10\eta_{Q_{\min}}}; \quad (18)$$

- при  $Q_{\min} < 30\%$

$$E_{Q_n} = \frac{9\eta_{\text{ref}}}{10\eta_{Q_n}}; \quad (19)$$

для аппаратов, работающих в режиме плавного регулирования:

- при  $Q_{\min} \geq 60\%$

$$0,2 E_{Q_n} \cdot \frac{9\eta_{\text{ref}}}{10\eta_{Q_n}} + 0,8 E_{Q_{60}} \cdot \frac{9\eta_{\text{ref}}}{10\eta_{Q_{60}}}; \quad (20)$$

- при  $Q_{\min} < 60\%$

$$0,2 E_{Q_n} \cdot \frac{9\eta_{\text{ref}}}{10\eta_{Q_n}} + 0,4 E_{Q_{60}} \cdot \frac{9\eta_{\text{ref}}}{10\eta_{Q_{60}}} + 0,4 E_{Q_{\min}} \cdot \frac{9\eta_{\text{ref}}}{10\eta_{Q_{\min}}}, \quad (21)$$

где  $E_{Q_n}$  — показатель выбросов при номинальной тепловой мощности;

$E_{Q_{\min}}$  — показатель выбросов при минимальной тепловой мощности;

$\eta_{\text{ref}}$  — справочный коэффициент полезного действия (то есть коэффициент полезного действия, отвечающий требованиям, установленным в 6.2);

$\eta_{Q_n}$  — коэффициент полезного действия при номинальной тепловой мощности;

$\eta_{Q_{\min}}$  — коэффициент полезного действия при минимальной тепловой мощности.

**П р и м е ч а н и е** — См. также 6.2, где под  $Q_{\min}$  понимают любую тепловую мощность ниже, чем номинальная тепловая мощность, для которой измеряют как коэффициент полезного действия, так и показатель выбросов  $\text{NO}_x$ .

### 7.3.6 Защитный термостат

#### 7.3.6.1 Испытание № 1

##### 7.3.6.1.1 Общие положения

Аппарат устанавливают в соответствии с требованиями 7.1.6 и эксплуатируют с типовыми газами системы газоснабжения (см. 7.1.3.1) или с эталонными испытательными газами, соответствующими его категории, с отклонением от указанного значения тепловой мощности в пределах  $\pm 2\%$ , при наибольшей тепловой мощности, указанной изготовителем. Имеющиеся регуляторы температуры воздуха или устройства регулирования потока воздуха отключают.

В зависимости от конструкции аппарата и пригодности испытаний испытание проводят в соответствии с 7.3.6.1.2, 7.3.6.1.3 или 7.3.6.1.4.

7.3.6.1.2 Аппараты, предназначенные для подключения к распределительным воздуховодам, или аппараты со статическим давлением потока воздуха, превышающим 100 Па

Жалюзи на выходе воздуха устанавливают таким образом, чтобы достигалось нулевое отклонение потока воздуха. К каждому отверстию выхода воздуха подсоединяют отрезок трубопровода длиной 1,0 м, который имеет такое же поперечное сечение и те же самые присоединительные размеры, что и выходное отверстие аппарата. Для этого испытания требуемый отрезок трубопровода предоставляет изготовитель вместе с аппаратом.

На открытом конце отрезка трубопровода закрепляют устройство, которое симметрично уменьшает поперечное сечение выходного отверстия трубопровода.

В центре открытого конца отрезка трубопровода устанавливают один термоэлемент или подобное устройство, для того чтобы измерять температуру выходящего из аппарата воздуха.

При работающем аппарате поток воздуха постепенно снижают с помощью специального устройства, пока не сработает защитный термостат, чтобы отключить горелку, и записывают температуру воздуха.

Защитный термостат возвращают в исходное состояние, если это возможно, и испытание повторяют.

Если записанная температура выше, чем предыдущая записанная температура, то испытание повторяют до тех пор, пока не будет достигнуто наихудшее условие.

7.3.6.1.3 Аппараты с открытой камерой сгорания, имеющие одно отверстие для выхода воздуха

Жалюзи на выходе воздуха устанавливают таким образом, чтобы достигалось нулевое отклонение потока воздуха. К отверстию выхода воздуха подсоединяют отрезок трубопровода длиной 1,0 м, который имеет такое же поперечное сечение и те же самые присоединительные размеры, что и выходное отверстие аппарата. Для этого испытания требуемый отрезок трубопровода предоставляет изготовитель вместе с аппаратом.

На расстоянии 0,5 м от выходного отверстия аппарата и параллельно плоскости этого выходного отверстия внутри отрезка трубопровода устанавливают достаточное количество термоэлементов или подобных устройств. В этом положении измеряют среднюю температуру выходящего воздуха. Обычно достаточно пяти термоэлементов, расположенных в форме креста.

При работающем аппарате поток воздуха постепенно снижают с помощью снижения напряжения на вентиляторе или с помощью других подходящих средств, пока не сработает защитный термостат, чтобы отключить горелку, и записывают температуру воздуха.

Защитный термостат возвращают в исходное состояние, если это возможно, и испытание повторяют.

Если записанная температура выше, чем предыдущая записанная температура, то испытание повторяют до тех пор, пока не будет достигнуто наихудшее условие.

7.3.6.1.4 Аппараты с открытой камерой сгорания, имеющие несколько отверстий для выхода воздуха

Жалюзи на выходе воздуха устанавливают таким образом, чтобы достигалось нулевое отклонение потока воздуха.

В каждом выходном отверстии в плоскости этого отверстия устанавливают достаточное количество термоэлементов или подобных устройств, чтобы измерить среднюю температуру воздуха. Обычно достаточно пяти термоэлементов, расположенных в форме креста.

При работающем аппарате поток воздуха постепенно снижают, в то время как отверстие для входа воздуха симметрично закрывают, пока не сработает защитный термостат, чтобы отключить горелку, и записывают температуру воздуха.

Защитный термостат возвращают в исходное состояние, если это возможно, и испытание повторяют.

Если записанная температура выше, чем предыдущая записанная температура, то испытание повторяют до тех пор, пока не будет достигнуто наихудшее условие.

7.3.6.2 Испытание № 2

Аппарат устанавливают в соответствии с 7.1.6.

Отключают вентилятор подачи воздуха и регуляторы температуры воздуха, не предназначенные для защиты от перегрева.

Аппарат, запускаемый из холодного состояния, эксплуатируют с типовыми газами системы газоснабжения (см. 7.1.3.1) или с эталонными испытательными газами, соответствующими его категории, с отклонением от указанного значения тепловой мощности в пределах  $\pm 2\%$ , при наибольшей тепловой мощности, указанной изготовителем.

Аппарат работает до тех пор, пока защитный термостат не сработает и не блокирует подачу газа к основной горелке. После этого защитный термостат разблокируют, и аппарат работает циклически с включенным защитным термостатом, пока не будет достигнуто наихудшее состояние.

### 7.3.7 Испытания теплообменника на надежность

Перед проведением испытания теплообменник подвергают тщательному осмотру и по возможности идентифицируют все производственные нарушения (например, повреждения от инструмента, дефекты сварки, небрежный монтаж и т. д.), которые не учитывают при оценке результатов испытания.

Аппарат устанавливают в соответствии с 7.1.6 и проводят испытание при номинальном давлении с использованием соответствующего эталонного испытательного газа.

Термоэлемент, соединенный с независимым регулирующим устройством, закрепляют на корпусе защитного термостата. Регулятор температуры воздуха демонтируют, и аппарат работает до тех пор, пока защитный термостат не сработает и не блокирует подачу газа к основной горелке. Температуру, измеренную термоэлементом в момент блокировки, записывают с помощью независимого регулирующего устройства.

Затем защитный термостат демонтируют и заменяют независимым регулирующим устройством, которое регулируют таким образом, чтобы аппарат отключался при температуре на 10 К больше температуры, предварительно записанной термоэлементом.

**Примечание** — Если аппарат дополнительно к защитному термостату оборудован предельным термостатом, который может возвращаться в исходное состояние, то его можно использовать в качестве испытательной базы, то есть устанавливать на 10 К выше предварительно установленной температуры.

Затем аппарат работает с открытой подачей газа и выключенным вентилятором подачи воздуха до тех пор, пока независимое регулирующее устройство не отключит аппарат. Затем вентилятор подачи воздуха включается и работает 3,5 мин.

Проводят 5000 включений.

Если во время испытаний могут быть повреждены другие детали, то следует принять необходимые меры для их защиты, чтобы избежать негативного влияния на теплообменник.

**Примечание** — Если конструкция теплообменника или тип применяемого регулирующего устройства не позволяют провести такое испытание, то может быть разработана и согласована путем переговоров между изготовителем и уполномоченным органом программа равноценных испытаний.

## 7.4 Коэффициент полезного действия

### 7.4.1 Общие условия проведения испытаний

#### 7.4.1.1 Принцип определения КПД

Коэффициент полезного действия определяют с помощью расчета тепловых потерь тепла с продуктами сгорания путем измерения концентрации  $\text{CO}_2$  и температуры продуктов сгорания.

#### 7.4.1.2 Помещение для испытаний

Помещение должно соответствующим образом вентилироваться, но не иметь сквозняков, способных повлиять на мощность аппарата. В помещении следует поддерживать температуру  $(20 \pm 5)^\circ\text{C}$ , и во время испытаний она не должна изменяться более чем на 2 К.

#### 7.4.1.3 Подготовка аппарата

Аппарат устанавливают в соответствии с 7.1.6, он работает с эталонным газом (см. таблицу 5) в соответствии с инструкциями изготовителя, за исключением аппаратов типа  $\text{C}_{31}$ , которые устанавливают с трубами подачи воздуха для горения и отвода продуктов сгорания наименьшей длины, указанной изготовителем.

### 7.4.2 Условия испытаний

Аппарат работает с типовыми газами системы газоснабжения (см. 7.1.3.1) или с эталонными испытательными газами, соответствующими его категории, с отклонением от указанного значения тепловой мощности в пределах  $\pm 2\%$ , с наименьшим расходом воздуха, указанным изготовителем.

Концентрацию  $\text{CO}_2$  и температуру продуктов сгорания измеряют с помощью пробоотборника со встроенным устройством для измерения температуры, который устанавливают в тракте продуктов сгорания за стабилизатором тяги или в выпускной трубе аппарата. Отбираемый для измерения температуры расход продуктов сгорания составляет примерно  $100 \text{ дм}^3/\text{ч}$ .

Для аппаратов типов  $\text{V}_{11}$  и  $\text{V}_{41}$  следует использовать пробоотборник, показанный на рисунке 6 и расположенный на 800 мм выше соединения трубы для отвода продуктов сгорания с аппаратом.

Для аппаратов типа  $C_{11}$  следует использовать пробоотборник, показанный на рисунке 7. По возможности его располагают так, как показано на рисунке 8.

**П р и м е ч а н и е** — Если для аппаратов типа  $C_{11}$  не подходит расположение пробоотборника, указанное выше, то место его установки определяют по согласованию между изготовителем и испытательной лабораторией. При этом следует провести достаточное количество измерений, чтобы обеспечить достоверность результатов.

Для аппаратов типа  $C_{31}$  следует использовать пробоотборник, показанный на рисунке 6 и расположенный на 800 мм выше соединения трубы для отвода продуктов сгорания с аппаратом.

#### 7.4.3 Порядок проведения испытаний

Аппарат, установленный и отрегулированный в соответствии с 7.4.1.3, работает в течение времени, достаточного для достижения теплового равновесия. Затем измеряют температуру и концентрацию  $CO_2$  в продуктах сгорания и в воздухе для горения.

Расход газа определяют по целому числу оборотов газового счетчика за время не менее 100 с.

#### 7.4.4 Точность измерений

Погрешность коэффициента полезного действия, рассчитанного на основе измеренных значений, должна быть в пределах  $\pm 2\%$ .

Погрешности измерений, приведенные в таблице 8, можно использовать в качестве справочного материала.

Т а б л и ц а 8 — Погрешность измерений

Измеряемая величина	Погрешность измерений
Температура воздуха для горения	$\pm 1$ К
Температура газа	$\pm 1$ К
Температура продуктов сгорания	$\pm 2$ К
Температура окружающего воздуха	$\pm 2$ К
Концентрация $CO_2$ и $O_2$ в воздухе для горения и в продуктах сгорания	$\pm 6\%$ показания
Теплота сгорания	$\pm 0,5\%$ показания
Расход газа (объем)	$\pm 1\%$ показания

#### 7.4.5 Расчет коэффициента полезного действия

$V_f$  рассчитывают по формуле, исходя из объема  $CO_2$  ( $V_{CO_2}$ ), производимого при сжигании одного кубометра газа (таблица 9), и концентрации  $CO_2$  в продуктах сгорания ( $V_{CO_2, M}$ ):

$$V_f = 100 \cdot \frac{V_{CO_2}}{V_{CO_2, M}} \quad (22)$$

Т а б л и ц а 9 — Значения  $V_{CO_2}$

Обозначение газа	G110	G120	G20	G25	G30	G31
$V_{CO_2}$	0,26	0,32	1	0,86	4	3

Коэффициент полезного действия  $\eta_{net}$ , %, рассчитывают по формуле

$$\eta_{net} = 100 - (q_1 + q_2), \quad (23)$$

где  $q_1$  — потери тепла с уходящими сухими продуктами сгорания, %:

$$q_1 = C_1 V_f \frac{(t_2 - t_1)}{H_i} \cdot 100; \quad (24)$$

$q_2$  — потери тепла с водяными парами, содержащимися в продуктах сгорания, %:

$$q_2 = 0,077(t_2 - t_1) \frac{(H_s - H_f)}{H_i}; \quad (25)$$

$C_1$  — средняя теплоемкость сухих продуктов сгорания, МДж/(м<sup>3</sup> · К);

$t_1$  — средняя температура воздуха для горения, °С;

$t_2$  — средняя температура продуктов сгорания, °С;

$H_i$  — низшая теплота сгорания газа при стандартных условиях (сухой газ, 15 °С, 101,325 кПа), МДж/м<sup>3</sup>;

$H_s$  — высшая теплота сгорания газа при стандартных условиях (сухой газ, 15 °С, 101,325 кПа), МДж/м<sup>3</sup>;

$V_f$  — объем сухих продуктов сгорания на единицу объема газа, м<sup>3</sup>.

Проверяют выполнение требований 6.2.

#### **7.4.6 Дополнительные испытания для аппаратов, работающих в режиме плавного и ступенчатого («больше/меньше») регулирования**

Испытания и измерение коэффициента полезного действия аппарата, отрегулированного на минимальный расход газа, проводят в соответствии с 7.4.1—7.4.5.

Проверяют выполнение требований 6.2.

## **8 Маркировка и руководство по эксплуатации**

### **8.1 Маркировка аппарата**

#### **8.1.1 Классификация**

Аппараты классифицируют:

- по их категории;
- по их номинальной тепловой мощности или диапазону регулируемых тепловых мощностей.

#### **8.1.2 Маркировочная табличка**

Аппарат должен иметь одну или несколько маркировочных табличек и/или этикеток по *ГОСТ 12969*, которые укрепляют прочно и стационарно на аппарате таким образом, чтобы монтажник мог увидеть информацию и прочесть ее. Маркировочная табличка(и) и/или этикетка(и) должна(ы) иметь нестираемые надписи следующего содержания:

- наименование изготовителя или поставщика и его адрес;
- номинальная тепловая мощность и, при необходимости, в аппаратах с регулируемой тепловой мощностью — диапазон тепловых мощностей, выраженный в киловаттах;
- торговая марка аппарата;
- серийный номер;
- клеймо ОТК предприятия-изготовителя;
- обозначение аппарата, применяемое в торговле;
- вид газа вместе с давлением газа и/или парой давлений смеси газов, для которых настроен аппарат. Все данные по давлению должны быть идентифицируемы с соответствующими индексами категорий. Если необходимо вмешательство в настройки аппарата для того, чтобы перевести аппарат с одного давления на другое в пределах диапазона пары давлений третьего семейства, то можно приводить только то давление, которое соответствует актуальной настройке аппарата;
- непосредственная страна(ы) назначения;
- категория(и) аппарата [если на табличке приводится несколько категорий аппарата, то для каждой из этих категорий должны быть указаны непосредственная страна(ы) назначения];
- вид и напряжение источника питания и максимальное значение потребляемого тока, выраженные в вольтах, амперах, герцах и киловаттах для всех предусматриваемых элементов питания;
- класс защиты по *ГОСТ 14254*.

### **8.2 Маркировка упаковки**

Транспортная маркировка на упаковке должна быть выполнена по *ГОСТ 14192*. На упаковке должны быть приведены следующие данные:

- вид газа вместе с давлением газа и/или парой давлений смеси газов, на которые настроен аппарат. Все данные по давлению должны быть идентифицируемы с соответствующими индексами категорий. Если необходимо вмешательство в настройки аппарата для того, чтобы перевести аппарат с одного

давления на другое давление в пределах диапазона пары давлений третьего семейства, то можно приводить только то давление, которое соответствует настройке аппарата;

- непосредственная страна(ы) назначения;
- категория(и) аппарата [если на табличке приводится несколько категорий аппарата, то для каждой из этих категорий должна быть указана непосредственная страна(ы) назначения].

### 8.3 Применение символов для маркировки и упаковки аппарата

#### 8.3.1 Напряжение питания

Обозначение электрических характеристик должно соответствовать *ГОСТ 1494*.

#### 8.3.2 Вид газа

Для того чтобы представить все характеристики категории, соответствующие настройке аппарата, следует применять символ эталонного испытательного газа для испытаний согласно таблице 10.

#### 8.3.3 Давление подключаемого газа

Давление подключаемого газа обозначают однозначным цифровым значением с указанием единиц измерения давления (кПа). При необходимости пояснения этого значения следует применять символ *p*.

Т а б л и ц а 10 — Символы видов газа

Символ для вида газа		Соответствующий индекс категории
Первое семейство <sup>1)</sup>	G110	1a
	G120	1b
	G130	1c
Второе семейство	G20	2H, 2E, 2E+, 2Esi <sup>2)</sup> , 2Er <sup>2)</sup> , 2ELL <sup>2)</sup>
	G25	2L, 2Esi <sup>3)</sup> , 2Er <sup>3)</sup> , 2ELL <sup>3)</sup>
Третье семейство	G30	3B/P, 3+ <sup>4)</sup> , <sup>6)</sup>
	G31	3+ <sup>5)</sup> , <sup>6)</sup> , 3P

1) Если аппарат с соответствующим положением настройки подходит для применения газов различных групп, то должны быть приведены все эталонные испытательные газы, соответствующие этим группам.  
2) Если аппарат установлен на G20.  
3) Если аппарат установлен на G25.  
4) Является действительным только для аппаратов, для которых не нужно проводить переключение с G30 на G31, или для аппаратов, для которых необходимо проводить переключение, а сами они установлены на G30.  
5) Является действительным только для аппаратов, для которых нужно проводить переключение с G30 на G31, а сами они установлены на G31.  
6) Для аппаратов, в которых нужно проводить переключение с G30 на G31, в комплекте поставки должна быть этикетка с данными о переключении на другой газ и на другое давление пары давлений, с техническими инструкциями.

#### 8.3.4 Страны назначения

Названия стран могут быть указаны в соответствии со следующими кодовыми сокращениями:

AT	Австрия	EE	Эстония	IT	Италия	PT	Португалия
BE	Бельгия	ES	Испания	KZ	Казахстан	RO	Румыния
BG	Болгария	FI	Финляндия	LT	Литва	RU	Россия
BY	Белоруссия	FR	Франция	LU	Люксембург	SE	Швеция
CH	Швейцария	GB	Великобритания	LV	Латвия	SI	Словения
CY	Кипр	GR	Греция	NL	Нидерланды	SK	Словакия
CZ	Чехия	HU	Венгрия	MT	Мальта	UA	Украина
DE	Германия	IE	Ирландия	NO	Норвегия		
DK	Дания	IS	Исландия	PL	Польша		

#### 8.3.5 Категория

Категория может быть обозначена в соответствии с 4.2. Однако, если необходимо дать ее пояснение, то понятие «категория» должно быть обозначено символом «кат.».



### 8.3.6 Прочие данные

Символы, приводимые далее, не являются обязательными, однако их применение рекомендуется, чтобы предотвратить применение большого количества различных обозначений:

$Q_n$  — номинальная тепловая мощность горелки;

$\Sigma Q_n$  — номинальная тепловая мощность всех горелок аппарата.

### 8.3.7 Выбросы

Производитель может указать на маркировочной табличке или в руководстве по эксплуатации аппарата величину выбросов  $\text{NO}_x$  или соответствующий им класс  $\text{NO}_x$  (см. таблицу 11).

Т а б л и ц а 11

Класс $\text{NO}_x$	1	2	3	4	5
$\text{NO}_x$ (мг/кВт·ч), не более	250	200	150	100	50

## 8.4 Руководство по эксплуатации

### 8.4.1 Общие положения

Руководство по эксплуатации должно включать в себя требования по установлению, настройке и обслуживанию аппарата пользователем.

Руководство по эксплуатации должно быть составлено на официальном языке(ах) страны (стран) назначения и быть действительным для этой страны (стран).

Если руководство по эксплуатации составлено на одном из официальных языков, применяемых более чем в одной стране, то страна или страны, для которых это руководство является действительным, должны быть обозначены с помощью кода, приведенного в 8.3.4.

Руководство по эксплуатации для стран, которые не указаны на аппарате, можно поставлять вместе с аппаратом с условием, что каждый раздел руководства начинается со следующего указания:

«Это руководство по эксплуатации являются действующими только тогда, когда на аппарате приведены следующие коды стран... Если этого кода на аппарате нет, то следует воспользоваться технической документацией, которая содержит необходимую информацию о согласовании аппарата с условиями пользования в данной стране».

### 8.4.2 Техническое руководство по монтажу

Наряду с информацией, приведенной в 8.2, техническое руководство может содержать информацию, которая, при необходимости, указывает на то, что аппарат сертифицирован также и для стран, которые не указаны на аппарате. Если дается такая информация, то руководство должно содержать предупреждение, что для безопасной и безупречной работы этого аппарата в любой из названных стран требуется обязательное переключение аппарата и изменение вида его установки. Это предупреждение должно быть повторено на официальных языках всех упомянутых стран. Исходя из этого, в руководстве должны содержаться данные о том, каким образом можно получить информацию, руководства и конструктивные элементы, требующиеся для безопасного и надежного применения аппарата в соответствующих странах.

Руководство должно содержать следующие указания:

«Перед установкой следует убедиться, что местные условия газоснабжения (определение вида газа и давления), а также настройка аппарата согласуются между собой».

Техническое руководство по установке и настройке должно содержать указание условий установки аппарата (установка на полу или навеска на стене и т. д.), а также перечень принадлежностей (регулятор температуры помещений и т. д.). В техническом руководстве должны быть приведены: требуемое минимальное расстояние между поверхностями аппарата и всеми соседними стенами помещения; меры предосторожности по технике безопасности, которые следует осуществить для того, чтобы предотвратить перегрев пола, стен или потолков, если они состоят из горючих материалов. В техническом руководстве должны быть также приведены минимальные и максимальные температуры окружающей среды, для которых разработан аппарат.

Для аппаратов типа В техническое руководство должно содержать сведения о минимальной высоте трубы для отвода продуктов сгорания и минимальные требования по вентиляции, которые необходимы для аппарата.

Техническое руководство должно содержать также всю необходимую информацию, служащую для настройки расхода газа и воздуха. Кроме того, в нем должна содержаться таблица категорий аппаратов,

в которой приводятся отдельные теплотехнические данные и настройки расхода газа в м<sup>3</sup>/ч при стандартных условиях применения (15 °С, 101,325 кПа) или в кг/ч, а также инструкции по настройке расхода воздуха.

Техническое руководство должно содержать пояснения того, какие действия и настройки необходимо проводить при переключении с одного вида газа на другой, и, в частности, содержать пояснения обозначений на поставляемых в комплекте деталях и соплах для соответствующих применяемых газов.

В технической инструкции, где это необходимо, должны быть приведены описания процесса технического обслуживания, замены и очистки функциональных элементов аппарата.

Для лучшего понимания техническое руководство должно содержать описание аппарата и его заменяемых или переставляемых элементов, с приведением иллюстраций, а там, где это необходимо, давать пояснения в отношении очистки, обслуживания или замены важнейших деталей, с приведением их нумерации.

#### **8.4.3 Руководства для пользователя**

Производитель должен предоставить пользователю все необходимые руководства по применению аппарата. Руководства по эксплуатации должны содержать всю необходимую информацию, которая касается безопасного и правильного применения аппарата.

Эти руководства по эксплуатации должны содержать, в частности, пояснения процессов зажигания и отключения аппарата, а также пояснения управления отдельными устройствами регулирования, которыми может быть оснащен аппарат, причем, при необходимости, должен быть указан и вид рекомендуемых средств. Кроме того, они должны содержать указания о том, что установка, настройка или переключение аппарата на другой вид газа могут осуществляться только специалистом.

В руководствах по эксплуатации должна быть указана рекомендуемая периодичность проведения регулярных технических обслуживаний.

**Приложение А**  
**(справочное)**

**Соотношения между единицами измерения концентрации NO<sub>x</sub>**

Соотношения между единицами измерения концентрации NO<sub>x</sub> для газов различных семейств приведены в таблицах А.1—А.3.

Т а б л и ц а А.1 — Газы первого семейства

1 ppm = 2,054 мг/м <sup>3</sup> (1 ppm = 1 см <sup>3</sup> /м <sup>3</sup> )		G 110	
		мг/(кВт · ч)	мг/МДж
O <sub>2</sub> = 0 %	1 ppm	1,714	0,476
	1 мг/м <sup>3</sup>	0,834	0,232
O <sub>2</sub> = 3 %	1 ppm	2,000	0,556
	1 мг/м <sup>3</sup>	0,974	0,270

Т а б л и ц а А.2 — Газы второго семейства

1 ppm = 2,054 мг/м <sup>3</sup> (1 ppm = 1 см <sup>3</sup> /м <sup>3</sup> )		G20		G25	
		мг/(кВт · ч)	мг/МДж	мг/(кВт · ч)	мг/МДж
O <sub>2</sub> = 0 %	1 ppm	1,764	0,490	1,797	0,499
	1 мг/м <sup>3</sup>	0,859	0,239	0,875	0,243
O <sub>2</sub> = 3 %	1 ppm	2,059	0,572	2,098	0,583
	1 мг/м <sup>3</sup>	1,002	0,278	1,021	0,284

Т а б л и ц а А.3 — Газы третьего семейства

1 ppm = 2,054 мг/м <sup>3</sup> (1 ppm = 1 см <sup>3</sup> /м <sup>3</sup> )		G30		G31	
		мг/(кВт · ч)	мг/МДж	мг/(кВт · ч)	мг/МДж
O <sub>2</sub> = 0 %	1 ppm	1,792	0,498	1,778	0,494
	1 мг/м <sup>3</sup>	0,872	0,242	0,866	0,240
O <sub>2</sub> = 3 %	1 ppm	2,091	0,581	2,075	0,576
	1 мг/м <sup>3</sup>	1,018	0,283	1,010	0,281

**Приложение ДА  
(справочное)**

**Сведения о соответствии межгосударственных стандартов ссылочным европейским  
региональным и международным стандартам**

Таблица ДА.1

Обозначение и наименование ссылочного европейского регионального, международного стандарта	Степень соответствия	Обозначение и наименование ссылочного межгосударственного стандарта
EN 437:2003+A1:2009 Газы и давление для проверки бытовых приборов и категории приборов	NEQ	ГОСТ 5542—87 Газы горючие природные для промышленного и коммунально-бытового назначения. Технические условия ГОСТ 20448—90 Газы углеводородные сжиженные топливные для коммунально-бытового потребления. Технические условия
ISO 7-1:1994 Резьбы трубные, обеспечивающие герметичность соединения. Часть 1. Размеры, допуски и обозначения	NEQ	ГОСТ 6211—81 Основные нормы взаимозаменяемости. Резьба трубная коническая
ISO 228-1:2000 Резьбы трубные, не обеспечивающие герметичность соединения. Часть 1. Размеры, допуски и обозначения	NEQ	ГОСТ 6357—81 Основные нормы взаимозаменяемости. Резьба трубная цилиндрическая
EN 1092-1:2007 Фланцы и их соединения. Круглые фланцы для труб, клапанов, фитингов и арматуры с обозначением PN. Часть 1. Стальные фланцы EN 1092-2:1997 Фланцы и их соединения. Круглые фланцы для труб, клапанов, фитингов и арматуры с обозначением PN. Часть 2. Фланцы из литейного чугуна EN 1092-3:2003 Фланцы и их соединения. Круглые фланцы для труб, клапанов, фитингов и арматуры с обозначением PN. Часть 2. Фланцы из сплавов меди	NEQ	ГОСТ 12815—80 Фланцы арматуры, соединительных частей и трубопроводов на $P_y$ от 0,1 до 20,0 МПа (от 1 до 200 кгс/см <sup>2</sup> ). Типы. Присоединительные размеры и размеры уплотнительных поверхностей
EN 60529:1992 Степени защиты, обеспечиваемой оболочками (код IP)	IDT	ГОСТ 14254—96 (МЭК 529—89) Степени защиты, обеспечиваемые оболочками (код IP)
EN 161:2011+A3:2013 Клапаны отсечные автоматические для газовых горелок и газовых приборов	MOD	ГОСТ 32028—2012 (EN 161:2001) Клапаны автоматические отсечные для газовых горелок и аппаратов. Общие технические требования и методы испытаний
EN 257:2010 Терморегуляторы механические для газовых приборов	MOD	ГОСТ 32029—2012 (EN 257:1992) Термостаты (терморегуляторы) механические для газовых приборов. Общие технические требования и методы испытаний
IEC 60730-2-9:2008 Автоматические электрические управляющие устройства бытового и аналогичного назначения. Часть 2-9. Частные требования к термочувствительным управляющим устройствам.	IDT	ГОСТ IEC 60730-2-9—2011 Автоматические электрические управляющие устройства бытового и аналогичного назначения. Часть 2-9. Частные требования к термочувствительным управляющим устройствам
IEC 61058-1:2000 Выключатели для электроприборов. Часть 1: Общие требования	IDT	ГОСТ IEC 61058-1—2012 Выключатели для электроприборов. Часть 1. Общие требования
<p>Примечание — В настоящей таблице использованы следующие условные обозначения степени соответствия стандартов:</p> <ul style="list-style-type: none"> <li>- IDT — идентичные стандарты;</li> <li>- MOD — модифицированные стандарты;</li> <li>- NEQ — неэквивалентные стандарты.</li> </ul>		

## Библиография

- [1] EN 60335-2-102:2006 Household and similar electrical appliances. Safety. Particular requirements for gas, oil and solid-fuel burning appliances having electrical connections (Приборы электрические бытового и аналогичного назначения. Безопасность. Часть 2-102. Частные требования к приборам для сжигания газа, жидкого и твердого топлива, имеющим электрические соединения)
- [2] EN 298:2003 Automatic gas burner control systems for gas burners and gas burning appliances with or without fans (Системы контроля автоматические газовых горелок и приборов с вентилятором или без него)
- [3] EN 88-1:2011 Pressure regulators and associated safety devices for gas appliances. Pressure regulators for inlet pressures up to and including 50 kPa (Регуляторы давления и связанные с ними устройства безопасности для газовых приборов. Часть 1. Регуляторы давления с давлением на входе до и включая 50 кПа)
- [4] EN 126:2004 Multifunctional controls for gas burning appliances (Устройства регулирующие многофункциональные для газовых нагревательных приборов)
- [5] EN 125:2010 Flame supervision devices for gas burning appliances — Thermoelectric flame supervision devices (Устройства контроля пламени для газовых приборов. Термоэлектрические устройства контроля пламени)
- [6] EN 437:2003+A1:2009 Test gases — Test pressures — Appliance categories; German version (Газы и давление для проверки бытовых приборов и категории приборов)

Ключевые слова: воздухонагреватель, газовый аппарат, классификация, требование, безопасность, конструкция, методы испытаний, испытание, техническая документация, маркировка

---

Редактор *В.В. Забелина*  
Технический редактор *В.Н. Прусакова*  
Корректор *В.И. Варенцова*  
Компьютерная верстка *В.И. Грищенко*

Сдано в набор 20.08.2015. Подписано в печать 07.09.2015. Формат 60×84<sup>1</sup>/<sub>8</sub>. Гарнитура Ариал. Усл. печ. л. 6,98.  
Уч.-изд. л. 6,40. Тираж 31 экз. Зак. 2924.