

ИЗДЕЛИЯ ИНЖЕНЕРНОГО ОБОРУДОВАНИЯ СООРУЖЕНИЙ

АБ31-1

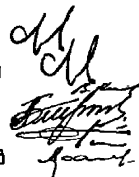
ПРОКЛАДКА КАБЕЛЬНЫХ ЛИНИЙ
ПО ТЕРРИТОРИИ ВЗРЫВООПАСНЫХ ПРОИЗВОДСТВ

МАТЕРИАЛЫ ДЛЯ ПРОЕКТИРОВАНИЯ И МОНТАЖНЫЕ ЧЕРТЕЖИ

РАЗРАБОТАНЫ
ВНИИПРОЕКТЭЛЕКТРОМОНТАЖ
ГЛАВЭЛЕКТРОМОНТАЖ
МИНМОНТАЖСПЕЦСТРОЯ СССР

УТВЕРЖДЕНЫ
И ВВЕДЕНЫ В ДЕЙСТВИЕ
ВНИПИ ТЯЖПРОМЭЛЕКТРОПРОЕКТ
ИМЕНИ Ф.Б.ЯКОВЛЕВОГО
ПРИКАЗ №268 ОТ 10.12.1981г.

1 ДИРЕКТОР ВНИИПЭМ
ГЛ. ИНЖЕНЕР ВНИИПЭМ
ДИРЕКТОР КЛТБ
ГЛ. ИНЖЕНЕР КЛТБ
ЗАВ.ОТБ
ГЛ. КОНСТРУКТОР ОТБ



В.К. ДОБРЫНИН
Е.М. ФЕСЬКОВ
В.Т. КНЯЗЕВ
А.Л. БЛИНЧИКОВ
С.Г. ПОПОВ
О.М. АРАПОВ

СОГЛАСОВАНО
ОБЗ ВНИИПЭМ
НАЧ. ОТДЕЛА А.М. ГЕСИНА



Обозначение	Наименование	Стр.
A63I-I.	Титульный лист	I
A63I-I.1	Содержание	2
A63I-I.2	Общие указания	3+5
A63I-I.3	Таблица выбора технических решений	6+9
A63I-I.4	Способы прокладки кабелей	10
A63I-I.5	Радиусы изгиба кабелей	10
A63I-I.6	Сводная таблица материалов	11
A63I-I.7	Прокладка кабелей по территории взрыво- опасных производств. (Пример)	12
<u>Монтажные чертежи</u>		
A63I-I.01.00	Установка прогона для прокладки кабелей по технологической эстакаде	13
A63I-I.02.00	Установка прогона для прокладки кабелей по внутреннему углу технологической эста- кады	14
A63I-I.03.00	Поворот кабельной трассы по внешнему углу технологической эстакады	15
A63I-I.04.00	Установка блока для прокладки кабелей на участке изменения отметки технологической эстакады	16
A63I-I.05.00	Установка короба для прокладки кабелей при пересечении технологической эстакады	17
A63I-I.07.00	Ввод кабелей с эстакады в здание	18
A63I-I.08.00	Спуск кабелей с эстакады в канал	19
A63I-I.09.00	Ввод кабелей из канала в здание	20
A63I-I.10.00	Установка подвеса для монтажа проводов	21
A63I-I.11.00	Установка подвеса для прокладки кабелей под технологической эстакадой в коробах	22

Продолжение		
Обозначение	Наименование	Стр.
A63I-I.12.00	Установка подвеса для прокладки кабелей в коробах под технологической эстакадой с продольными балками	23

			A 63I-I.1		
Зав. отд.	Полов	<i>[Signature]</i>	Содержание	Страницы	Листы
1-й конструктор	Арапов	<i>[Signature]</i>		Р	1
Зав. секции	Шляго	<i>[Signature]</i>			
И. конструктор	Корнев	<i>[Signature]</i>			
Вед. конструктор	Мужиков	<i>[Signature]</i>			
	Ляпина	<i>[Signature]</i>			

ИТБ ВНИИПЭМ

1. Исходные данные

При разработке типоваго проекта, Прокладка кабельных линий на территории взрывоопасных производств №631 использованы:

- а) Инструкция по монтажу электрооборудования, силовых и осветительных сетей взрывоопасных зон "ВСН 332-74" мисс СССР;
- б) типовый проект серии 3.015-2/77, Унифицированные одноярусные эстакады под технологические трубопроводы;
- в) типовый проект серии 3.402-24, Блоки сборные железобетонные с отверстиями для пропускa электрокабелей через кирпичные стены и защитные устройства вводов от атмосферных осадков;
- г) материалы обследования предприятий негтяной, нефтехимической и химической промышленности;
- д) справочник, Узелая заводая Главэлектромонтаж.

Типовой проект разработан в соответствии с требованиями, Правила устройства электроустановок (ПУЭ-76, глава VII-3) и, Строительные нормы правила. Правила производства и приемки работ. Электротехнические устройства (СНиП-III-33-76).

2. Содержание

Типовой проект содержит документация для проектирования, монтажа, а также изготовления изделий в мастерских электромонтажных заготовок (МЭЗ) и состоит из двух выпусков:

- №631-1 (выпуск 1) - материалы для проектирования и монтажные чертежи;
- №631-2 (выпуск 2) - чертежи изделий.

3. Область применения

Выпуск №631-1 предназначен:

- а) для проектирования - кабельных линий (до 30 кабелей), прокладываемых на территории взрывоопасных производств на технологических эстакадах совместно с трубопроводами, в том числе, с легкоослабляющимися жидкостями (ЛВЖ) и горячими газами;
- входов кабелей (до 30 кабелей) из канала на эстакаду;
- вводов кабелей из канала в помещения с взрывоопасными зонами через естественна вентилируемый участок;
- б) для выполнения работ по монтажу кабельных конструкций.

Примечание. Прокладку кабелей в каналах см. типовый проект №172, на специальных кабельных эстакадах - №110А.

4. Основные положения

Прокладку кабелей на территории взрывоопасных производств рекомендуется выполнять открыто, избегая, по возможности, прокладки в подземных кабельных сооружениях. В проекте приведены технические решения по прокладке бронированных кабелей (до 30)

				АБ31-1.2			
Зав. отд.	Логов			Общие указания	Контр.	Лист	Иштот.
Н. контр.	Арапов				Р	1	3
Уд. свид.	Щ. Сав.				КПТБ ВНИИЭМ		
Н. контр.	Карнев						
Рук. бр.	Мужиков						
Вед. инж.	Ляпина						

на железобетонных эстакадах с шагом траверс 3,4 и 6 м совместно с технологическими трубопроводами, в том числе с ЛВЖ и горючими газами. Следует применять бронированные кабели в резиновой, поливинилхлоридной и металлической оболочках, не распространяющих горение, без подушки. Кабели следует прокладывать на расстоянии не менее 0,5 м от трубопроводов, по возможности со стороны трубопроводов с негорючими веществами. Взаиморезервируемые кабели прокладывать на прогонах, расположенных с разных сторон эстакады.

При переходе кабельной трассы с одной стороны эстакады на другую под трубопроводами и на участках, где возможны механические повреждения, кабели прокладывать в защитных коробах на всем протяжении участков плюс 0,5 м с каждой стороны.

Крепление кабелей на опорных конструкциях производить кабельными изделиями ГЭМ;

- при горизонтальной прокладке на прямых участках не более, чем через 3 м;

- на углах поворота и изменениях опитеток трасс с обеих сторон изгиба не более, чем 0,5 м от него;

- при вертикальной прокладке - на всех опорных конструкциях.

Кабельные прогоны и блоки разработаны из расчета равномерно распределенной нагрузки от массы кабелей с учетом массы человека (0,8 кН), снеговой и ветровой нагрузок. Максимальные расчетные нагрузки (Расч.) на кабельные конструкции даны в таблице выбора технических решений АБЗ-1.3. Кабельные прогоны и блоки монтируются на подвесах, устанавливаемые на траверсы эстакады.

Для эстакад с шагом траверс 3 м рекомендуется монтировать прогоны длиной 5,99 м без установки промежуточного подвеса.

Кабельные конструкции заземлить присоединением их к заземляющему устройству. Непрерывность цепи заземления между кабельными конструкциями обеспечивается конструктивно, надежным соединением между собой. Наружные кабельные каналы допускается сооружать не ближе 1,5 м от стен помещений с взрывоопасными зонами всех классов. В месте входа канала во взрывоопасные зоны этих помещений каналы засыпать песком на длину не менее 1,5 м. В кабельных каналах, проходящих на территории взрывоопасных производств через каждые 100 м должны быть установлены перемычки из песка длиной не менее 1,5 м по верху.

Проходы кабелей сквозь наружную стену здания выполняются через железобетонные сборные блоки с отверстиями для пропуска кабелей (см. типовый проект серии 3.402-24, выпуск 2). После прокладки кабелей отверстия в блоках с наружной стороны стены плотно заделать на глубину 120-150 мм негорючим легкорастворимым материалом. Вход кабелей с эстакады в здание защитить от залива водой, стекающей с кровли, и от сбрасываемого снег снега.

Для защиты кабелей от механических повреждений в месте выхода их из канала на эстакаду или в здание используются ограждения и кожухи, разработанные в данном проекте.

Поступающие на монтаж изделия должны быть окрашены, вид покрытия определяется при конкретном проектировании в соответствии с ГОСТ 9.032-74 и ГОСТ 9.04-79.

5. Порядок пользования

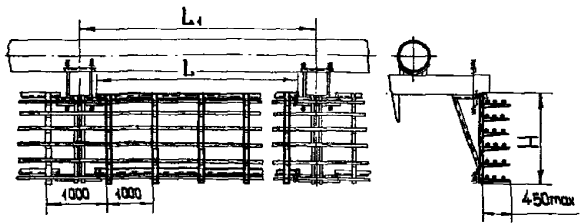
При проектировании:

- по таблице выбора определяется техническое решение по прокладке кабеля;
- по техническому решению определяется монтажный чертеж;
- по монтажному чертежу составляется ведомость изделий МЭЗ;
- по сводной таблице материалов АБЗ1-1.6 составляются уточненные ведомости изделий и материалов, поставляемых Генподрядчиком и электро-монтажной организацией и ведомость материалов для изготовления изделий МЭЗ.

При монтаже:

- по монтажным чертежам производится монтаж изделий, изготовленных в МЭЗ.

Эскиз



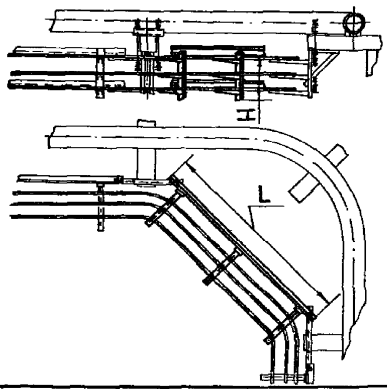
Данные для проектирования

Обозначение

Примечание

L ₁ , мм	L, мм	H, мм	Р _{расч} , кН/м	Обозначение
3000	2400	600	1,2	#631-1.01.00
		1200	2,5	#631-1.01.00-01
4000	3400	600	1,3	#631-1.01.00-02
		1200	2,6	#631-1.01.00-03
6000	5400	600	1,5	#631-1.01.00-04
		1200	2,8	#631-1.01.00-05

Установка прогона для прокладки кабелей по технологической эстакаде



L, мм	H, мм	Р _{расч} , кН/м	Обозначение
2400	600	1,2	#631-1.02.00
	1200	2,5	#631-1.02.00-01
3400	600	1,3	#631-1.02.00
	1200	2,6	#631-1.02.00-01
5400	600	1,5	#631-1.02.00
	1200	2,8	#631-1.02.00-01

Установка прогона для прокладки кабелей по внутреннему углу технологической эстакады

АБ31-1.3

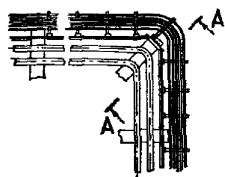
Зав. отд.	Попов	
Гл. констр.	Артапов	
Зав. сект.	Щабо	
М. констр.	Корнев	
Вед. бриг.	Мужиков	
Вед. констр.	Лямича	

Таблица выбора технических решений

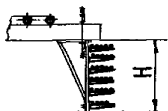
Страниц	Лист	Листов
Р	1	5

КПТБ ВНИИПЭМ

Эскиз



A-A поперукта

Данные
для проектирования

Обозначение

Примечание

H, мм

Праск,
кН

600

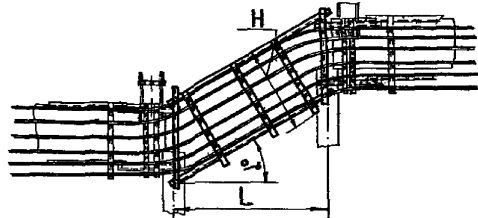
1,2

#631-1.03.00

1200

2,5

#631-1.03.00-01

Поворот кабельной
трассы по внешнему
углу технологи-
ческой эстакады

L и L' - по проекту

H, мм

Праск,
кН/м

600

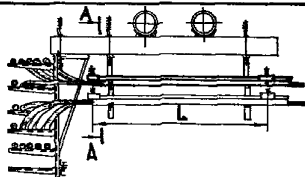
1,2

#631-1.04.00

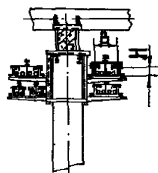
1200

2,5

#631-1.04.00-01

Установка блока
для прокладки ка-
белей на участке
изменения отметки
технологической
эстакады

A-A



B, мм

H, мм

L, мм

100

50

2000

150

100

3000

200

100

2000

3000

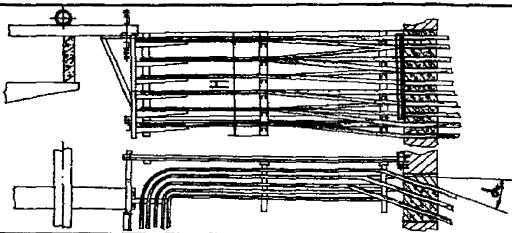
2000

3000

#631-1.05.00

Установка
короба для проклад-
ки кабелей при пере-
сечении технологи-
ческой эстакады

Эскиз



для данных проектирования

Обозначение

Примечание

α

H, мм

0°

15°

30°

600

АБЗІ-1.07.00

Ввод кабелей с этажа в здание

0°

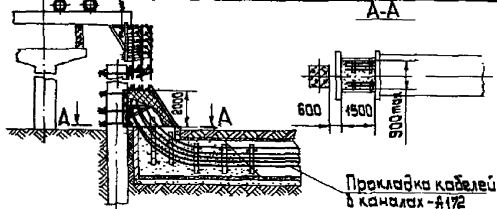
15°

30°

1200

АБЗІ-1.07.00-01

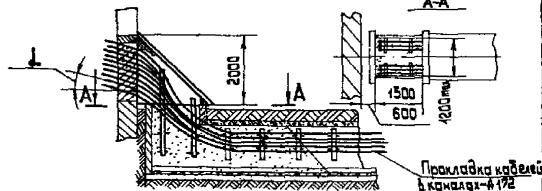
А-А



АБЗІ-1.08.00

Спуск кабелей с этажа в канал

А-А



АБЗІ-1.09.00

Ввод кабелей из канала в здание

α

0°

15°

30°

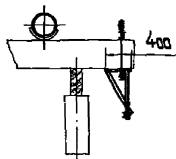
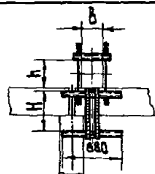
Продолжение

Эскиз

Данные проектирования

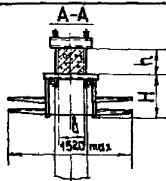
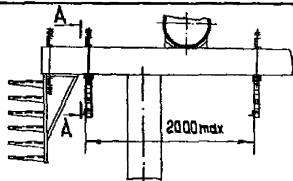
Обозначение

Примечание



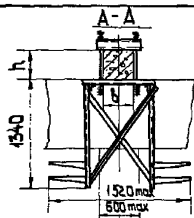
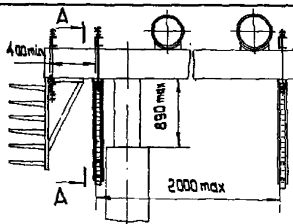
b, мм	h, мм	H, мм	Р.расч. к.н.м., провол.	
400	500	1000	2,8	#631-1.10.00-01
		400	1,5	#631-1.10.00-02
		1000	2,8	#631-1.10.00-03
		400	1,5	#631-1.10.00-04
		1000	2,8	#631-1.10.00-05

Установка подвеса для монтажа проганов



250	290	640	1,2	#631-1.11.00
400	500	440	0,8	#631-1.11.00-01
				#631-1.11.00-02

Установка подвеса для прокладки кабелей в коробах под технологической эстакадой

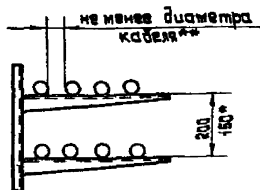


b, мм	h, мм		
250	290		#631-1.12.00
400	500	1,4	
			#631-1.12.00-01
			#631-1.12.00-02

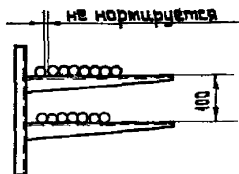
Установка подвеса для прокладки кабелей в коробах под технологической эстакадой с продольными блоками

АБ31-1.3

Силовые кабели
напряжением до 10кВ



Контрольные кабели



1.* При прокладке в каналах.

2.** Сохраняется и при прокладке в коробах.

3. Кабели марки ББВ прокладывают вплотную друг к другу без зазора, при этом разрешается прокладка в несколько слоев (до 3) с учетом поправочных коэффициентов на допустимые длительные токовые нагрузки по табл. П1-В
БН 352-74
тмс ссер.

АБЗ1-1.4

Способы прокладки
кабелей

Страниц Лист

Р 1
КПТБ ВНИИПЭМ

Характеристика кабеля

Радиус
изгиба
R

Силовые одножильные с бумажной пропитанной изоляцией или с бумажной изоляцией, пропитанной нестекающим составом, в свинцовой или алюминиевой оболочке, бронированные

25d

Силовые многожильные с бумажной пропитанной изоляцией или с бумажной изоляцией, пропитанной нестекающим составом в алюминиевой оболочке, бронированные

Силовые многожильные с бумажной пропитанной изоляцией или с изоляцией, пропитанной нестекающим составом, в свинцовой оболочке, бронированные

15d

Силовые с пластмассовой изоляцией в алюминиевой оболочке, бронированные

Силовые с резиновой изоляцией, в свинцовой, пластмассовой или резиновой оболочке, бронированные

Силовые с пластмассовой изоляцией, в пластмассовой оболочке, бронированные

10d

Контрольные с резиновой или пластмассовой изоляцией в свинцовой оболочке, бронированные

12d

Контрольные с резиновой или пластмассовой изоляцией в резиновой или пластмассовой оболочке, бронированные

7d

R-радиус внутренней кривой изгиба кабеля.
d-наружный диаметр кабеля.

АБЗ1-1.5

Радиусы
изгиба кабелей

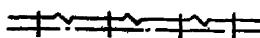
Страниц Лист

Р 1
КПТБ ВНИИПЭМ

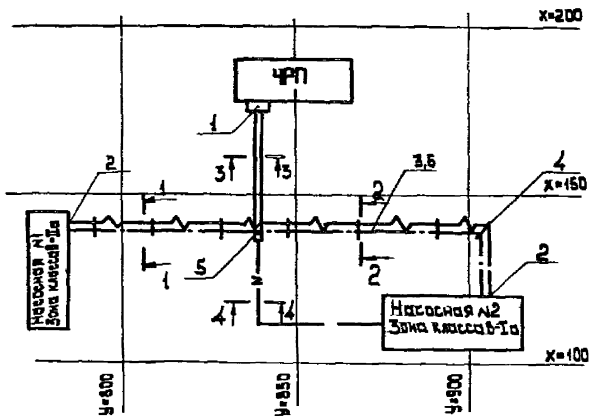
Заб. отд.	Логов	
И. констр.	Фролов	
Заб. сект.	Шлого	
И. констр.	Карнев	
Рук. бр-д	Мушкилов	
Заб. отд.	Яглыма	

Учеб.-метод. пособие и справ. табл. № 14

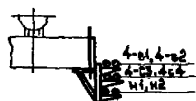
Условные обозначения



Кабели, проложенные совместно с трубопроводами на технологической эстакаде



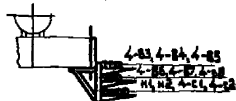
1-1 повернута



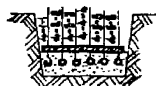
3-3



2-2 повернута

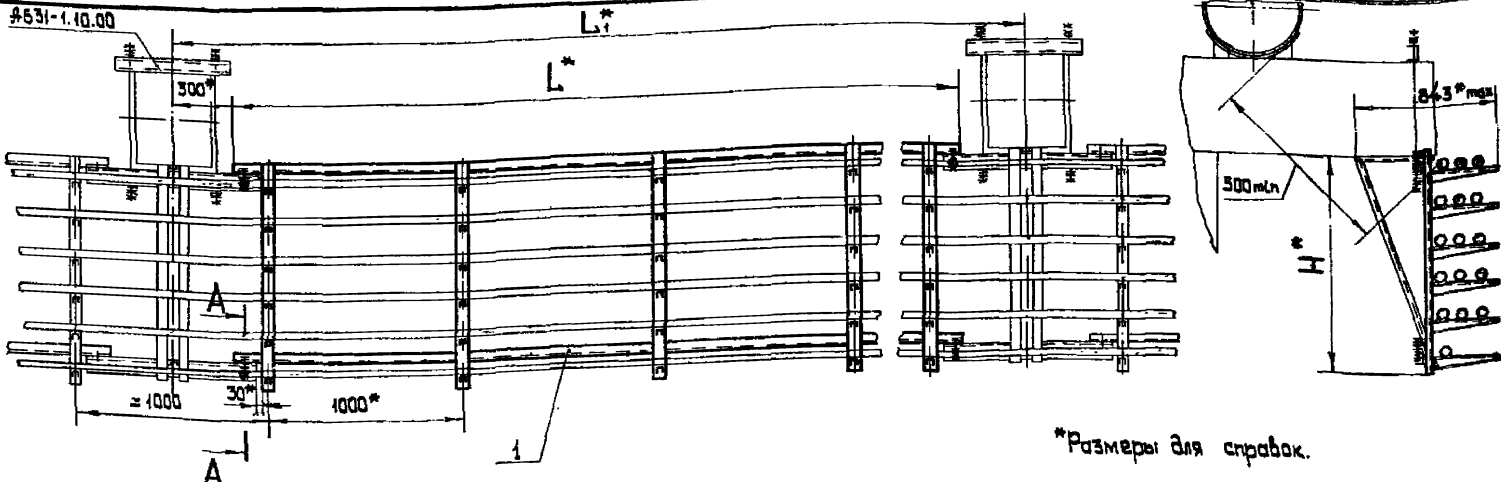


4-4



Пов.	Обозначение	Наименование	Кол.	Примечание
1	АБЗ1-1.09.00	Ввод кабелей из канала в здание	1	
2	АБЗ1-1.07.00	Ввод кабелей с эстакады в здание	2	
3	АБЗ1-1.01.00-04	Установка прогона для прокладки кабелей по технологической эстакаде	26	
4	АБЗ1-1.03.00	Поворот кабельной трассы по внешнему углу технологической эстакады	1	
5	АБЗ1-1.06.00	Спуск кабелей с эстакады в канал	1	
6	АБЗ1-1.10.00	Установка подвеса для монтажа прогонов	23	

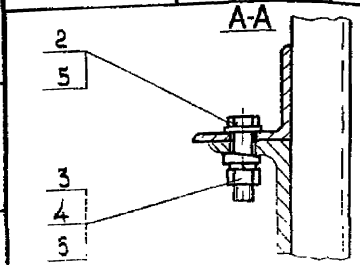
АБЗ1-1.7			Стадия	Лист	Листов
Экз. отд.	План		р		1
Гл. инженер	А. Ярапов	<i>Ярапов</i>	Прокладка кабелей по территории производственных предприятий (Пример)		
Заб. сектор	Шага	<i>Шага</i>			
Н. инженер	Карней	<i>Карней</i>			
Рис. черт.	Мушкин	<i>Мушкин</i>			
Сметчик	Косыгина	<i>Косыгина</i>			
			КПБС ВНИИЭМ		



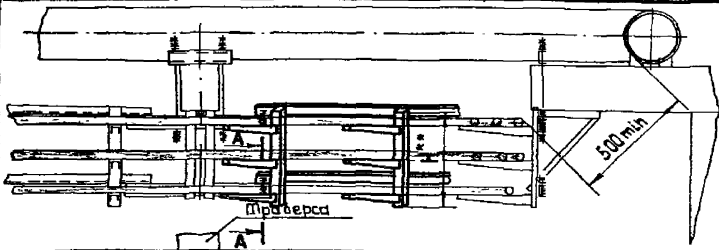
*Размеры для справок.

Обозначение	L*, мм	L1*, мм	H*, мм	Масса макс. кг
#631-1.01.00	3000	2400	580	27,89
-01			1180	39,20
-02	4000	3400	580	39,47
-03			1180	53,75
-04	6000	5400	580	61,55
-05			1180	82,95

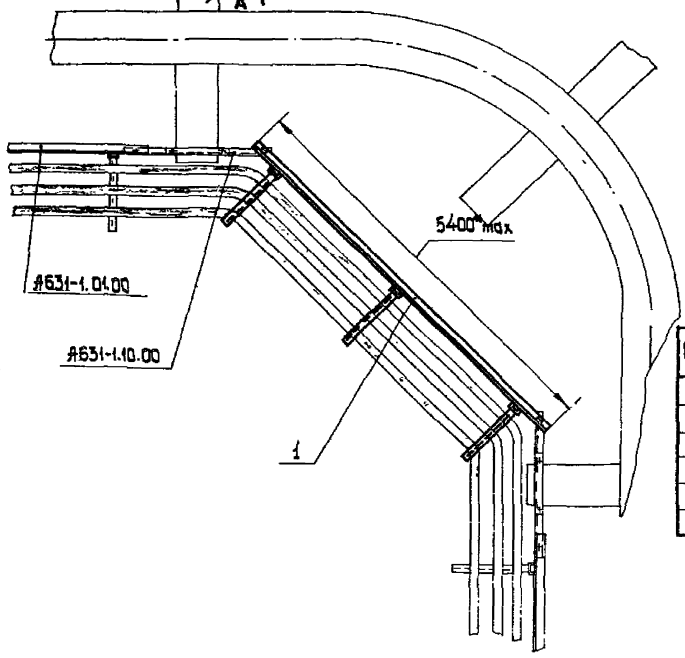
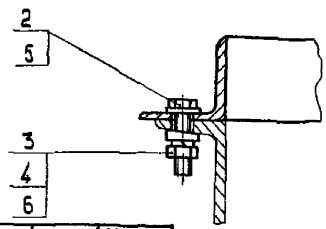
Поз.	Обозначение	Наименование	Кол-во ислом. #631-1.01.00-					Примечание
			-	01	02	03	04	
1	#631-2.01.00	Прозан	1					
1	#631-2.01.00-01	Прозан		1				
1	#631-2.01.00-02	Прозан			1			
1	#631-2.01.00-03	Прозан				1		
1	#631-2.01.00-04	Прозан					1	
1	#631-2.01.00-05	Прозан						1
2		Болт М12×42.56. 05 ГОСТ 7798-70	4	4	4	4	4	4
3		Гайка М12.5.05 ГОСТ 5915-70	4	4	4	4	4	4
4		Шайба 12.01.05 ГОСТ 10906-78	4	4	4	4	4	4
5		Шайба 12.01.05 ГОСТ 11371-78	4	4	4	4	4	4
6		Шайба 12.65Г ГОСТ 6402-70	4	4	4	4	4	4



Зав. отд.		Попов		#631-1.01.00 Установка прозана для прокладки кабелей по технологической эстакаде		Стрелка	Лист	Всего
Гл. констр.	Афанов	1				1		
Зав. экпл.	Шага	1				1		
Н. констр.	Корнев	1				1		
Рук. экпл.	Мушкиев	1				1		
Зав. отд.	Степанов	1	1	КПТБ ВНИИПЭУ				



AA



Обозначение	H, мм	Масса шт, кг
А631-1.02.00	600	61,55
- 01	1200	82,95

1.* Длину прогона - уточнить по месту установки траверсы.
 2.* Размер для справок.

Поз.	Обозначение	Наименование	Кол-во шт		Примечание
			-	01	
1	А631-2.01.00*	Прогон	1	1	
2		Болт М12х42.56.05 ГОСТ 7798-70	4	4	
3		Гайка М12.5.05 ГОСТ 5915-70	4	4	
4		Шайба 12.01.05 ГОСТ 10906-78	4	4	
5		Шайба 12.01.05 ГОСТ 11371-78	4	4	
6		Шайба 12 65Г ГОСТ 6402-70	4	4	

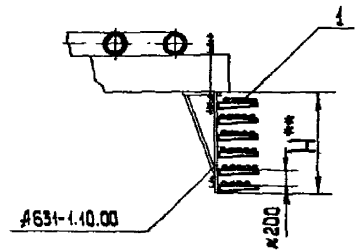
А631-1.02.00

Зав. отд.	Лопов	<i>[Signature]</i>
П. номер	Драгов	<i>[Signature]</i>
Зав. сект.	Шаво	<i>[Signature]</i>
И. номер	Корнев	<i>[Signature]</i>
Руч. отд.	Мужиков	<i>[Signature]</i>
Взвешено	Лямина	<i>[Signature]</i>

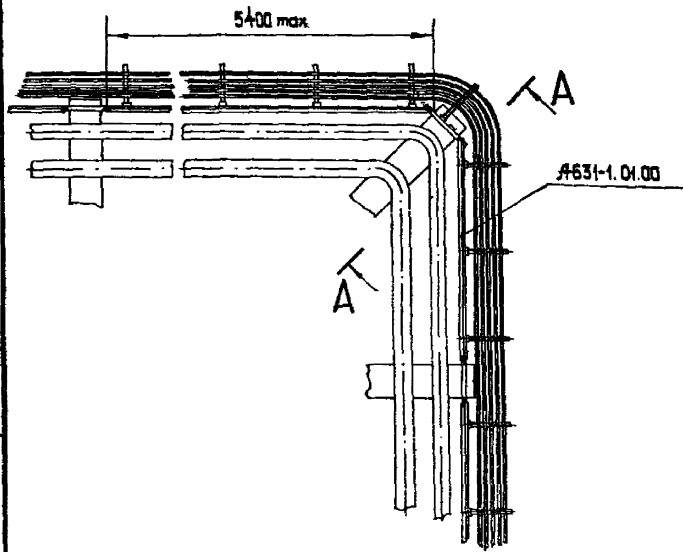
Установка прогона для прокладки кабелей по внутреннему углу технологической эстакады

Станд.	Лист	Листов
Р		1
КПБ ВНИИПЭМ		

А-А поперукта



Обозначение	H, мм
АБЗІ-І.ІО.ОО	600
-01	1200



1.* Тип полок - по проекту.
2.* Размер для справок.

Поз.	Обозначение	Наименование	Код по ГОСТ 19073-80		Примечание
			-	01	
1		Полка КИ60+КИ63*	3	6	

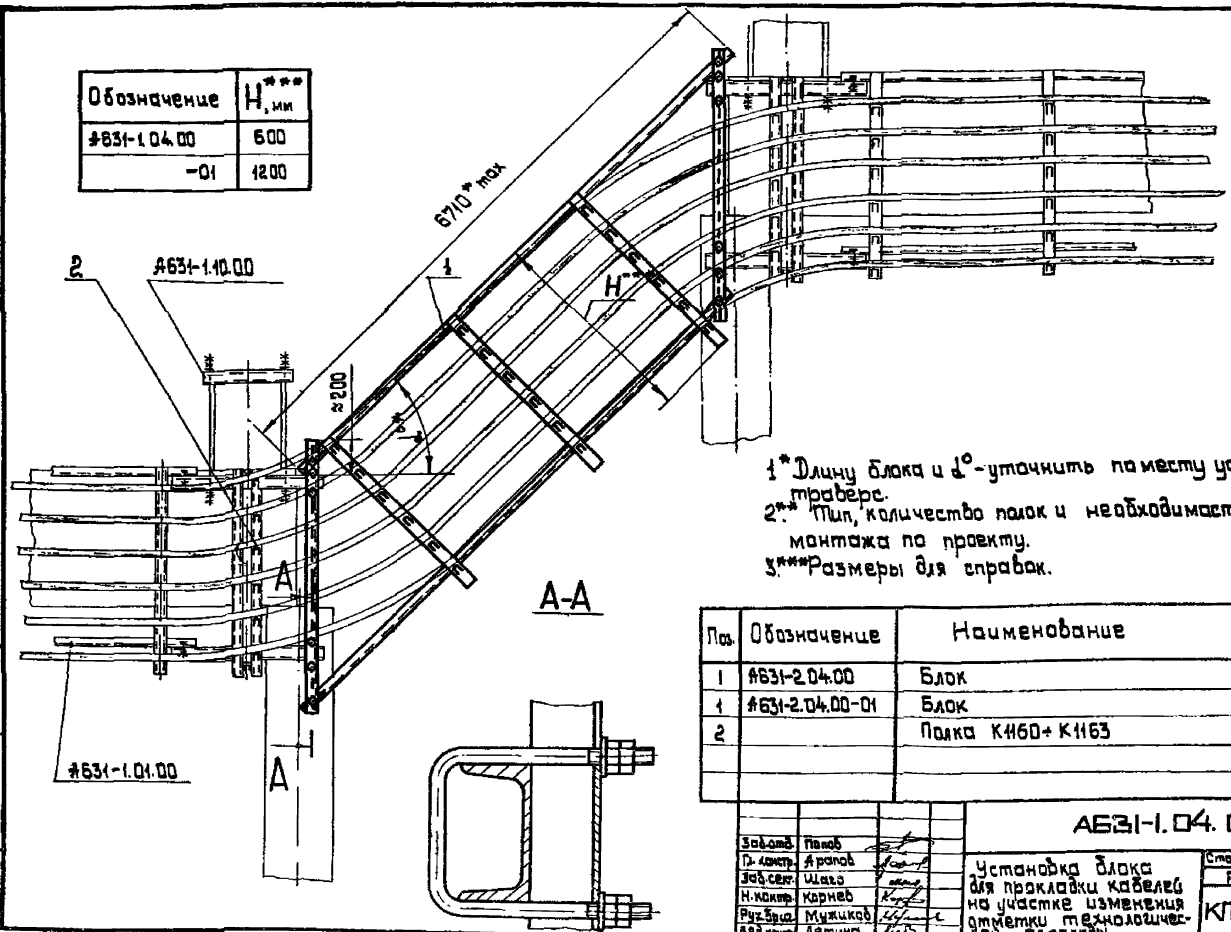
АБЗІ-І.ІО.ОО

Зав. отд.	Полов	<i>[Signature]</i>
П. инженер	Аралов	<i>[Signature]</i>
Зав. элект.	Шала	<i>[Signature]</i>
Инженер	Корнев	<i>[Signature]</i>
Руч. брига.	Мужиков	<i>[Signature]</i>
Вед. электр.	Дятчина	<i>[Signature]</i>

Поворот кабельной трассы по внешнему углу технологической эстакады

Статус	Лист	Итого
Р	1	1
КПТБ ВНИИЭМ		

Обозначение	H, мм
#631-1.04.00	600
-01	1200



1* Длину блока и α° - уточнить по месту установки
 2* Тип, количество полок и необходимость их монтажа по проекту.
 3*** Размеры для справок.

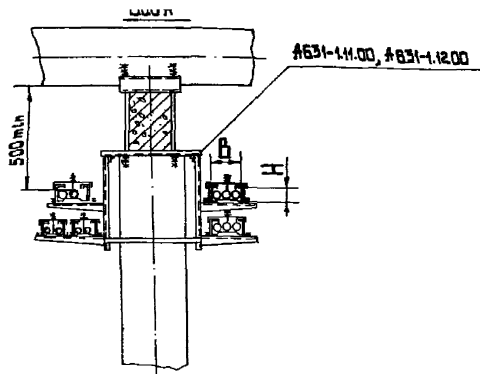
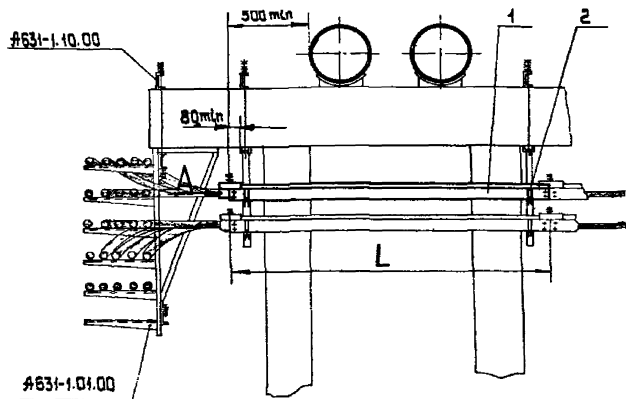
Поз.	Обозначение	Наименование	Итого по чертежу		Примечание
			#631-1.04.00	-01	
1	#631-2.04.00	Блок	1		76,4 кг
1	#631-2.04.00-01	Блок		1	95,6 кг
2		Палка КН60+КН63	**	**	

#631-1.04.00

Зад. отд.	Павлов	
Т. отдел	Арапов	
Зад. отд.	Швако	
Н. отдел	Карнев	
Руч. Брод	Мушкин	
Вед. отдел	Лямина	

Установка блока для прокладки кабелей на участке изменения отметки т.е. разноназначности

Стандарт	Цвет	Изготов.
Р		Т
КЛТВ ВНИИПЗМ		

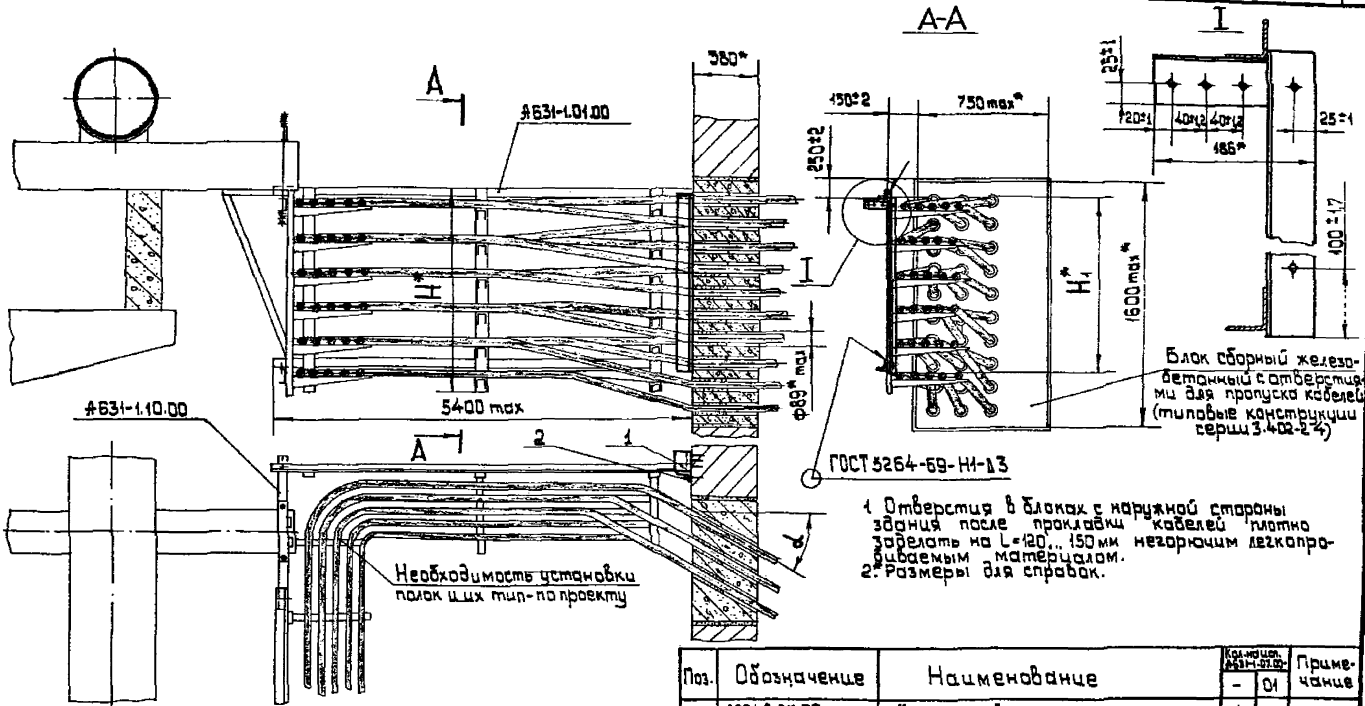


Тип короба	Установка любимая папка	В, мм	Н, мм	L, мм	тип скобы
У1105	К 1160	100	50	2000	У1078
У1106				3000	
У1079	К 1161	150	100	2000	
У1080				3000	
У1098	К 1162	200	100	2000	У1059
У1090				3000	

* Тип корпуса - по проекту.

Поз.	Обозначение	Наименование	Кол.	Приме- чание
1		Короб - см. табл.*	1	
2		Скоба - см. табл.	4	

А631-1.05.00					
Зав. отд.	Молов	<i>[Signature]</i>	Установка корпуса для прокладки кабелей при пересечении телемалыш- ческой эстакады	Страниц	Листов
Проект.	Франко	<i>[Signature]</i>		Р	1
Заб. отд.	Шато	<i>[Signature]</i>		КПБЕ ВНИИПЭМ	
Н. контр.	Карнев	<i>[Signature]</i>			
Эксперт	Мужиков	<i>[Signature]</i>			



Необходимость установки полок или тип-по проекту

Обозначение	H ₁ , мм	H ₂ , мм	l	Масса, кг
#631-1.07.00	600	430	0	3,5
-01	1200	1030	0	7,5

Поз.	Обозначение	Наименование	Кол-во шт.		Примечание
			-	01	
1	#631-2.07.00	Кранштейн	1		
1	#631-2.07.00-01	Кранштейн		1	
2		Дюбель-гвоздь ДГПШ 4,5x80	5	5	

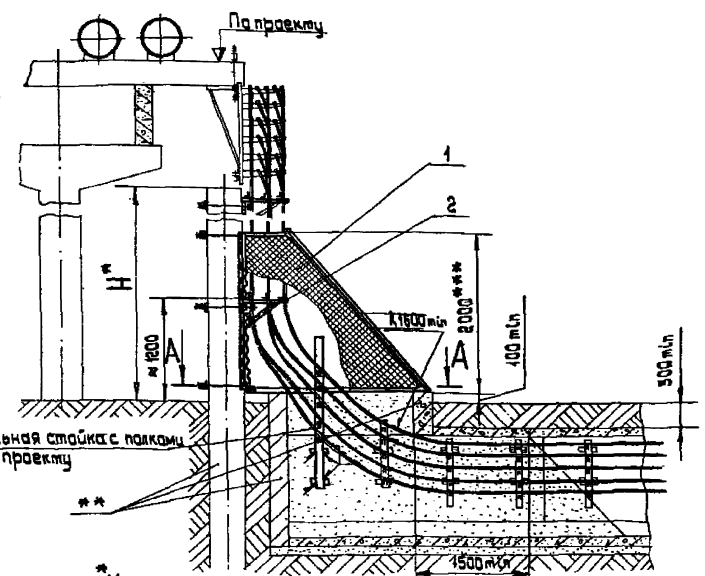
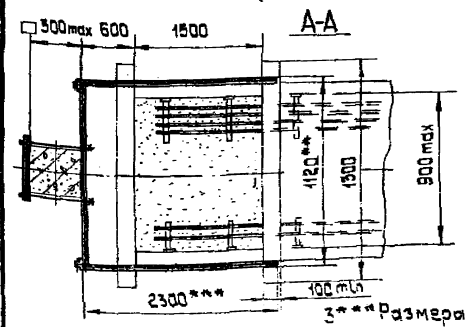
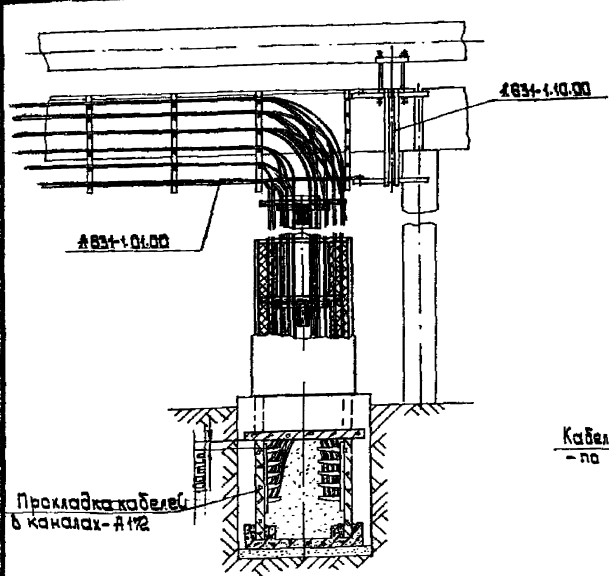
Зав. отд.	Попов	
Инж. электр.	Афанов	
Зав. электр.	Щабо	
Инж. электр.	Кернев	
Бух. электр.	Мужиков	
БЭС электр.	Тягунка	

А631-1.07.00

Ввод кабелей с эстакады в здание

Страниц	Лист	Листов
2	1	1

КПТБ ВНИИЭМ

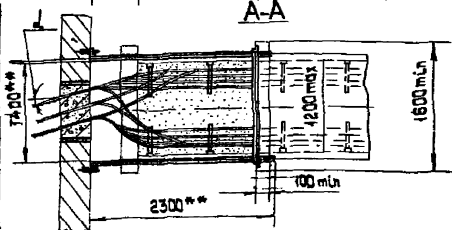
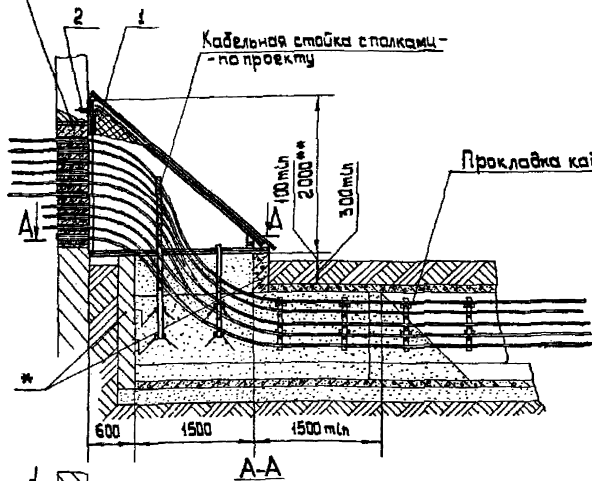


1. И количество кронштейнов на колонне - по проекту.
 2. Строительная часть - по габаритам, данным на чертеже в зависимости от типа канала, выполняемого по типовому проекту А112.

Поз	Обозначение	Наименование	Кол.	Примечание
1	АБЗ1-2.08.00	Ограждение	1	125кг
2	АБЗ1-2.08.30	Кронштейн	*	

Зав. отд.		Попов	АБЗ1-1.08.00 Спуск кабелей с эстакады в канал		Стандарт	Лист	Листов
Г.копир.		Арапов			1	1	
Зав. сект.		Шара			1	1	
И.инстр.		Корнев			1	1	
Рук.брос.		Мушкин			1	1	
АБЗ1-1.08.00		Лямина	1	1	КПБ ВНИИПЭМ		

Блок сборный железобетонный с отверстиями для пропуска кабелей (типовые конструкции серии А-51-24) - тип и количество по проекту.



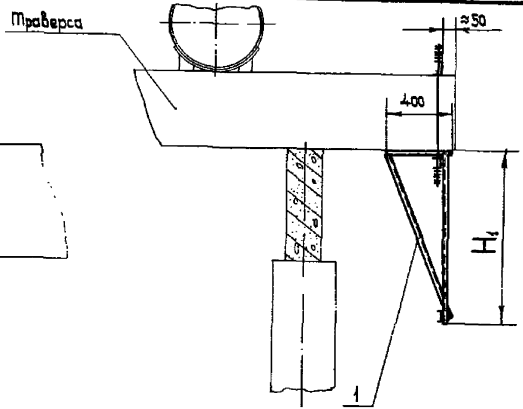
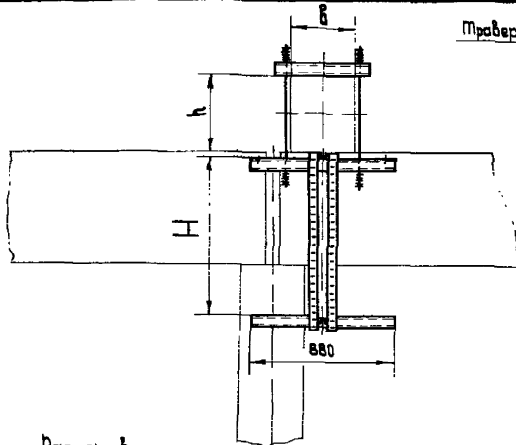
- 1* Строительная часть - по габаритам на чертеже в зависимости от типа канала, выполняемая по типу проекту #172.
2. Отверстия в блоках с наружной стороны здания после прокладки кабелей плотно заделывать на $L=120..150$ мм негорючим легкорастворимым материалом.
- 3** Размеры для справок.
4. $L=0^\circ; 15^\circ; 30^\circ$

Поз	Обозначение	Наименование	Кол.	Примечание
1	#63+2.09.00	Кожух	1	123 кв
2		Дюбель- винт ДВП М ⁴ 0×60	2	

АБЗ1-1.09.00			
Введ.	Получ.	Исполн.	Провер.
	Арсенов	Смирнов	Смирнов
	Шелев	Смирнов	Смирнов
	Корнев	Смирнов	Смирнов
	Мушкетер	Смирнов	Смирнов
	Литвинов	Смирнов	Смирнов

Ввод кабелей из канала в здание		
Страница	Лист	Листов
3	1	1

КПТБ ВНИИПЭМ



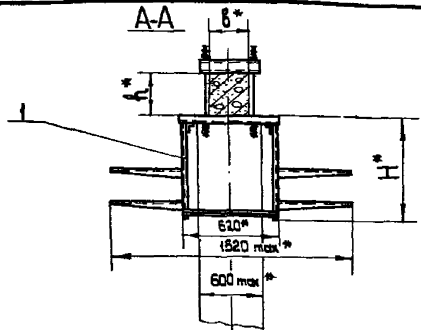
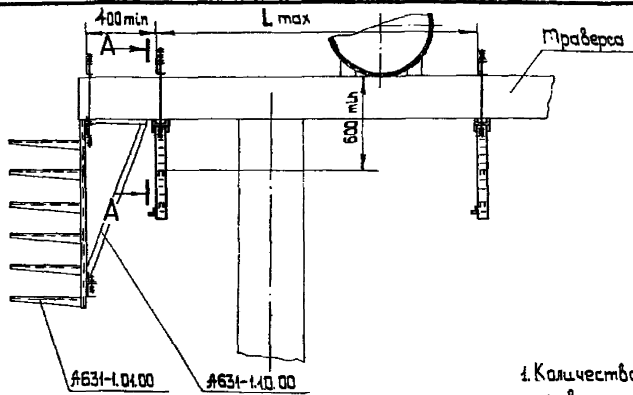
Размеры в мм

Обозначение	b	h	H	H ₁
А631-1.10.00	250	290	400	600
- 01			1000	1200
- 02	400	500	400	600
- 03			1000	1200
- 04	400	500	400	600
- 05			1000	1200

Размеры для справок.

Поз.	Обозначение	Наименование	Коды изменения					Примечание
			-	01	02	03	04	
1	А631-2.10.00	Подвес	1					25,09 кг
1	А631-2.10.00-01	Подвес		1				29,09 кг
1	А631-2.10.00-02	Подвес			1			25,93 кг
1	А631-2.10.00-03	Подвес				1		29,93 кг
1	А631-2.10.00-04	Подвес					1	27,23 кг
1	А631-2.10.00-05	Подвес					1	31,23 кг

Зав. отд.			Полков			А631-1.10.00			
Гл. инженер			Афанасьев			Контроль			
Зав. сект.			Щадилов			Контроль			
Н. контрол.			Корнев			Контроль			
Рис. Брис.			Мушкин			Контроль			
Бед. Ланган			Летича			Контроль			
Установка подвеса для монтажа проанов						Контроль		Листов	
						р		1	
						КПТБ ВНИИПЭМ			



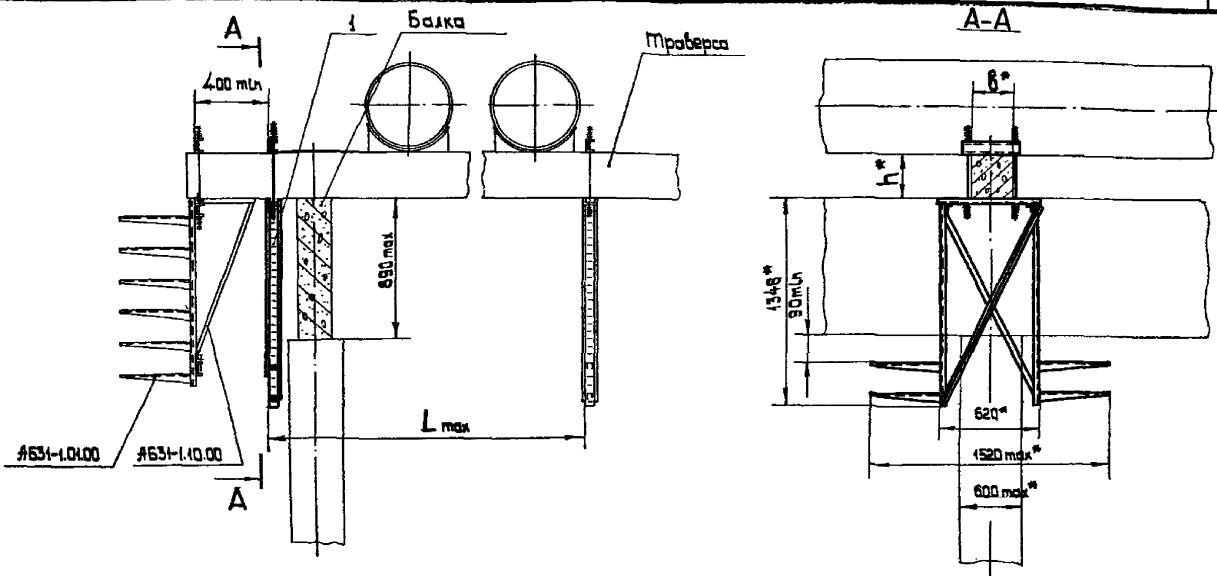
1. Количество подвесов - по проекту, в зависимости от длины траверсы.
 2.* Размеры для справок.

Обозначение	В, мм*	h, мм*	H, мм*
А631-1.11.00	250	290	646
-01		500	446
-02	400		

Длина устанавливаемого кабеля, мм	L max, мм
2000	1940
3000	2940

Поз.	Обозначение	Наименование	Кол-во кабелей А631-1.11.00			Примечание
			-	01	02	
1	А631-2.11.00	Подвес	1			17,79 кг
1	А631-2.11.00-01	Подвес		1		17,91 кг
1	А631-2.11.00-02	Подвес			1	19,21 кг

А631-1.11.00					
Зав. отд.	Полков	<i>[Signature]</i>			
Т.п. мастер	Аралов	<i>[Signature]</i>			
Зав. сект.	Щаго	<i>[Signature]</i>			
Н.контр.	Карнев	<i>[Signature]</i>			
Руч.прое.	Мушкин	<i>[Signature]</i>			
Экз. копия	Лямина	<i>[Signature]</i>			
Установка подвеса для прокладки кабелей под технологической эстакадой в коробах			Станд. лист	Листов	1
			КПТБ ВНИИПЭМ		



Обозначение	b, мм	h, мм
АБЗ1-1.12.00	250	290
-01		500
-02	400	

Длина установочной коробки, мм	L, мм, max
2000	1940
3000	2940

Поз	Обозначение	Наименование	Кол-во деталей		Примечание
			АБЗ1-1.01.00	АБЗ1-1.12.00	
1	АБЗ1-2.12.00	Подвес	1	-	22 шт
1	АБЗ1-2.12.00-01	Подвес		1	22,8 шт
1	АБЗ1-2.12.00-02	Подвес		1	24,1 шт

АБЗ1-1.12.00

Зав. отд.	Полов	<i>[Signature]</i>
Гл. инженер	Арипов	<i>[Signature]</i>
Зав. цехом	Штаев	<i>[Signature]</i>
Н. директор	Кожиев	<i>[Signature]</i>
Тех. брига	Тужиков	<i>[Signature]</i>
Вед. проект	Айтимова	<i>[Signature]</i>

Установка подвеса для прокладки кабелей в коробах по технологической заставкой с проволочными бракетами

Страниц	Лист	Листов
Р		1
КПБЕ ВНИИПЭМ		

1. Количество подвесов - по проекту, в зависимости от длины траверсы.
2. Размеры для справок.