

ИСПОЛНИТЕЛЬНЫЙ КОМИТЕТ ЛЕНИНГРАДСКОГО ГОРОДСКОГО СОВЕТА НАРОДНЫХ ДЕПУТАТОВ
ГЛАВНОЕ АРХИТЕКТУРНО-ПЛАНИРОВОЧНОЕ УПРАВЛЕНИЕ

ТИПОВЫЕ КОНСТРУКЦИИ И ДЕТАЛИ ЗДАНИЯ И СООРУЖЕНИЯ
ДЛЯ СТРОИТЕЛЬСТВА В ЛЕНИНГРАДЕ

СЕРИЯ 1.031 КЛ-2

СПЕЦИАЛИЗИРОВАННЫЕ ИЗДЕЛИЯ
ЗАКЛАДНЫЕ ЖЕЛЕЗОБЕТОННЫХ
КОНСТРУКЦИЙ ЖИЛЫХ И
ОБЩЕСТВЕННЫХ ЗДАНИЙ

ВЫПУСК 2

ИЗДЕЛИЯ МЕТАЛЛИЧЕСКИЕ ЗАКЛАДНЫЕ ДЛЯ ЖЕЛЕЗОБЕТОННЫХ ИЗДЕЛИЙ
ВЫПУСКАЕМЫХ ПРЕДПРИЯТИЯМИ ППОС ДСК-2

ЧАСТЬ 3
(СТР. 248 — 258)

ВВЕДЕН В ДЕЙСТВИЕ
УКАЗАНИЕМ № 62-у
ОТ 30.09.91г.

1994

Обозначение	Наименование	№ стр.	Примечание
часть 3			
	ОБЛОЖКА		
1.031 КА-2	СОДЕРЖАНИЕ		
115	АНКЕР А-1	118	
116	АНКЕР А-2	119	
117	АНКЕР А-3	120	
118	АНКЕР А-4	121	
119	АНКЕР А-5	122	
120	АНКЕР А-6	123	
121	АНКЕР А-7	124	
122	АНКЕР А-8	125	
123	АНКЕР А-9	126	
124	АНКЕР А-10	127	
125	АНКЕР А-11	128	
126	АНКЕР А-12	129	
127	АНКЕР А-13	130	
128	АНКЕР А-14	131	
129	АНКЕР А-15	132	
130	АНКЕР А-16	133	
131	АНКЕР А-17	134	
132	АНКЕР А-18	135	

ВЗЛМ. ЧИВ №

Подпись и дата

Числ. № подл.

часть 3			
НАЧ. ОТД.	БУНИЧ		06.98
ГЛА. КОНСТР.	БУНИЧ		-
РУК. ГР.	БАВИНА		-
ПРОВЕРКА	БОРОВИЦКАЯ		-
РАЗРАБОТ.	БОРОВИЦКАЯ		-
ИСПОЛНИМ.	НОХТИКОВА		-
И. КОНТР.	НОВЛЕВА		-
1.031 КА-2		2	С
СОДЕРЖАНИЕ		Страниц	Листов
		Р	1 2
ЛЕННИИПРОЕКТ ОКБ			

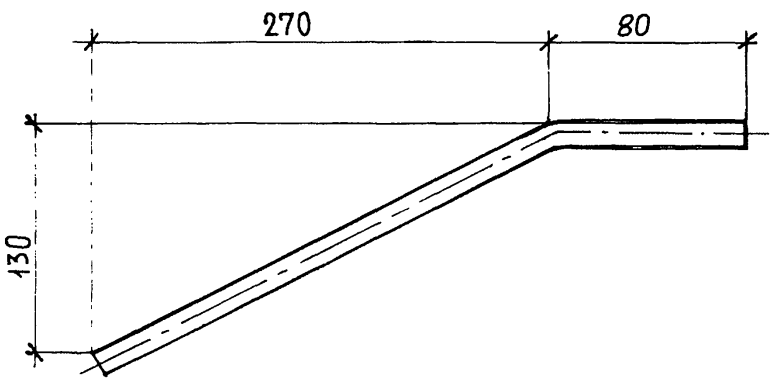
Обозначение	Наименование	№ стр.	Приме- чание
1.031 КА-2 2 133	АНКЕР А - 19	236	
134	АНКЕР А - 20	237	
135	АНКЕР А - 21	238	
136	АНКЕР А - 22	239	
137	АНКЕР А - 23	240	
138	АНКЕР А - 24	241	
139	АНКЕР А - 25	242	
140	УГОЛОК У - 1	243	
141	УГОЛОК У - 2	244	
142	УГОЛОК У - 3	245	
143	УГОЛОК У - 4	246	
144	УГОЛОК У - 5	247	
145	ФИКСАТОР Ф - 1	248	
146	ФИКСАТОР Ф - 2	249	
147	ФИКСАТОР Ф - 3	250	
148	ИЗДЕЛИЕ ЗАКЛАДНОЕ М-13	251	
149	ВТУЛКА	252	
ВРС	ВЕДОМОСТЬ РАСХОДА СТАЛИ	253-256	
	НА ЭЛЕМЕНТ, КГ		
150	ИЗДЕЛИЕ ЗАКЛАДНОЕ Д07-3-1	257	
15005	ИЗДЕЛИЕ ЗАКЛАДНОЕ Д07-3-1	258	
	СБОРОЧНЫЙ ЧЕРТЕЖ		

часть 3

1.031 КА-2 2 С

2

ИТВ. № ПОДЛ. ПОДПИСЬ И ДАТА. ВЗНМ. ИИВ. №



Согласовано

Часть 3

1.031 КЛ-2 2 145

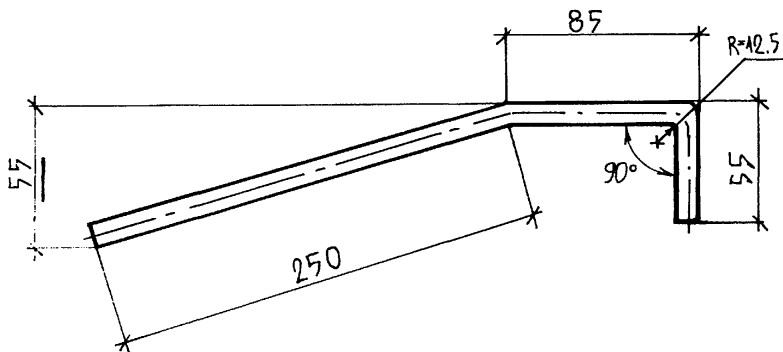
АНКЕР А-1

Стадия	Масса	Масштаб
Р	0.23	—
Лист 1	Листов 1	

Изм. № подл.	Подпись и дата	Взам. инв. №
Исполнил	Исполнил	Исполнил
Исп. КОНТР.	Исп. КОНТР.	Исп. КОНТР.
Исполнил	Исполнил	Исполнил
Разработ	Разработ	Разработ
Провер.	Провер.	Провер.
РУК. ГР.	РУК. ГР.	РУК. ГР.
ТЛ. КОНСТ.	ТЛ. КОНСТ.	ТЛ. КОНСТ.
НАЧ. ОТА	НАЧ. ОТА	НАЧ. ОТА

Φ10 АII ГОСТ 5781-82
ℓ=380

ЛЕННИИПРОЕКТ
ОК.У



Согласовано

Часть 3

1.031 КА-2 2 116

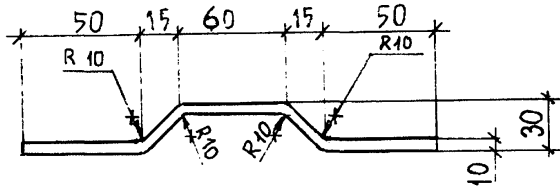
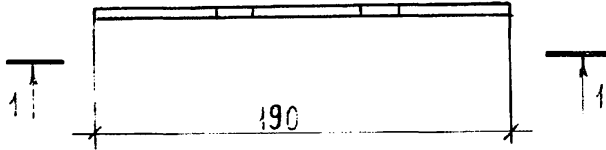
Члч. ота.	БУНИЧ	<i>[Signature]</i>	06.91
Гл. конст.	БУНИЧ	<i>[Signature]</i>	"
Рук. гр.	БАБИНА	<i>[Signature]</i>	"
Провер.	БЕСЕЛЬСОН	<i>[Signature]</i>	"
Разработ.	БОРОВИЦКАЯ	<i>[Signature]</i>	"
Исполнил	БОРОВИЦКАЯ	<i>[Signature]</i>	"
И. контр.	ИОВАЕВА	<i>[Signature]</i>	"

АНКЕР А-2

Стадия	Масса	Масштаб
Р	0,23	1:2

Φ10 АII ГОСТ 5781-82
ℓ=380

Лист 1	Листов 1
ЛЕННИИПРОЕКТ ОКУ	



Согласовано

Часть 3

1.031 КЛ-2 2 117

АНКЕР А-3

Стадия	Масса	Масштаб
--------	-------	---------

Р	0.13	1:2
---	------	-----

Лист 1	Листов 1
--------	----------

ЛЕННИПРОЕКТ
ОКУ

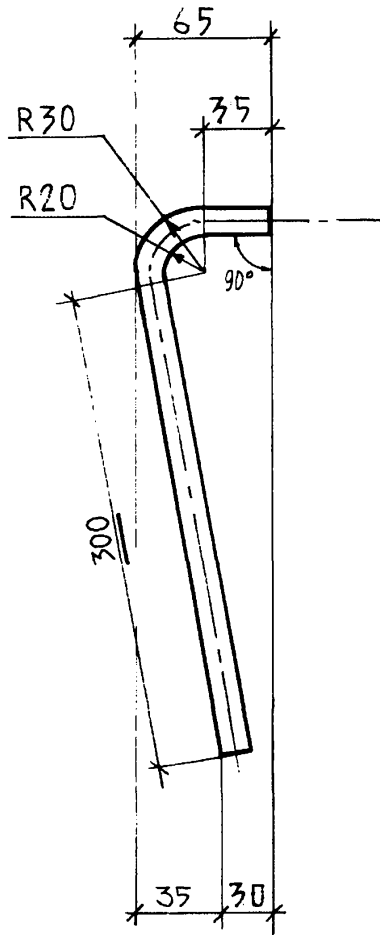
φ10 АІ ГОСТ 5781-82
ℓ = 205

Взам.инв. №

Подпись и дата

Имя, № подл.

НАЧ.ОТД.	БУНИЧ	<i>[Signature]</i>	06.91
ГЛ.КОНСТ.	БУНИЧ	<i>[Signature]</i>	"
РУК.ГР.	БАБИНА	<i>[Signature]</i>	"
Провер.	ЕСЕЛЬСОН	<i>[Signature]</i>	"
Разработ.	БОРОВИЦКАЯ	<i>[Signature]</i>	"
Исполнил	БОРОВИЦКАЯ	<i>[Signature]</i>	"
Н.КОНТ.	ИОВАЕВА	<i>[Signature]</i>	"



Часть 3

1.031 КЛ-2 2 118

АНКЕР А-4

Стадия	Масса	Масштаб
--------	-------	---------

Р	0.23	1:2
---	------	-----

Лист 1	Листов 1
--------	----------

Φ10AII ГОСТ 5781-82
ℓ = 365

ЛЕННИИПРОЕКТ
ОКУ

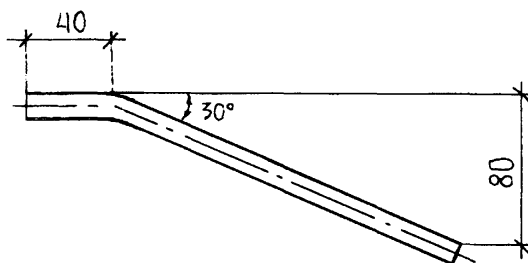
Согласовано

Взам. инв. №

Подпись и дата

Инв. № подл.

ИЗЧ.ОТД.	БУНИЧ	<i>бу</i>	06.91
ГЛ.КОНС.	БУНИЧ	<i>бу</i>	"
РУК.ГР.	БАБИНА	<i>Бабина</i>	"
Провер.	ЕСЕЛЬСОН	<i>Есес</i>	"
Разработ.	БОРОВИЦКАЯ	<i>Б</i>	"
Исполнил	БОРОВИЦКАЯ	<i>Б</i>	"
И.КОНТР.	ИОВАЛОВА	<i>И</i>	"



Согласовано

часть 3

1.031 КЛ-2 2 119

Стадия	Масса	Масштаб
--------	-------	---------

АНКЕР А-5

Р	0.12	1:2
---	------	-----

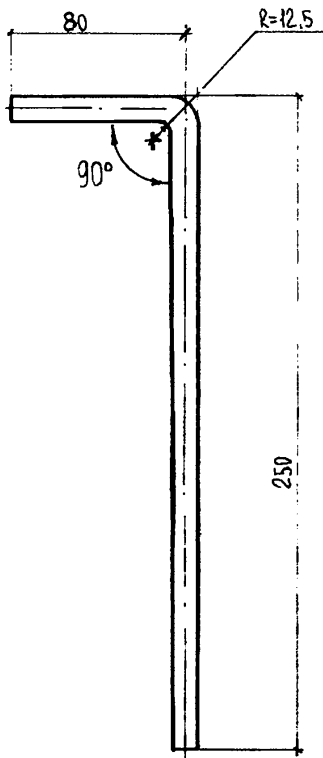
Лист 1	Листов 1
--------	----------

Φ 10 АII ГОСТ 5781-82
ℓ = 200

ЛЕННИИПРОЕКТ
ОКУ

Имя № пор. Подпись и дата Взам. инв. №

НАЧ. ОТД.	БУНИЧ	<i>[Signature]</i>	06.91
ГЛ. КОНС.	БУНИЧ	<i>[Signature]</i>	"
РУК. ГР.	БАБИНА	<i>[Signature]</i>	"
Провер.	ЕСЕЛЬСОН	<i>[Signature]</i>	"
Разработ.	БОРОВИЦКАЯ	<i>[Signature]</i>	"
Исполнил	БОРОВИЦКАЯ	<i>[Signature]</i>	"
Н. КОНТР.	ИОВАЕВА	<i>[Signature]</i>	"



Согласовано

Взам. инв. №

Подпись и дата

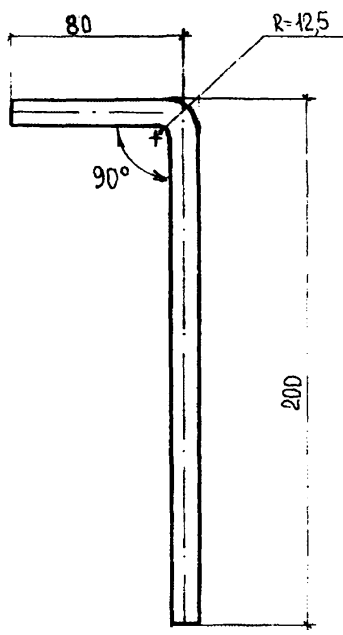
Инв. № подл.

1.031 КЛ-2 2 120

АНКЕР А-6
 Ø10A11 ГОСТ 5781-82
 r=330

Часть 3

Стадия	Масса	Масштаб
Р	0.20	1:2
Лист {		Листов {
ЛЕННИПРОЕКТ		
ОКУ		



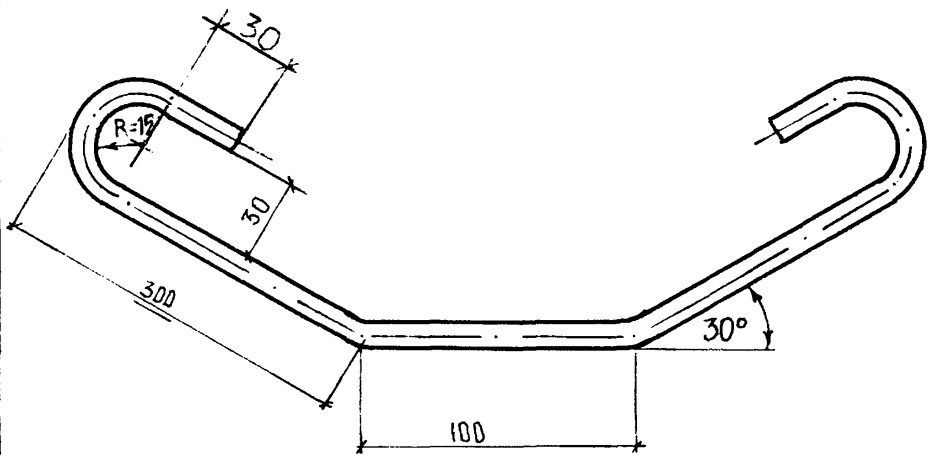
Согласовано

Часть 3

Изм. № подл. Подпись и дата Взам. инв. №

Нач. отд.	БУНИЧ	<i>[Signature]</i>	06.91
Тех. черт.	БУНИЧ	<i>[Signature]</i>	"
Рук. гр.	БАБИНА	<i>[Signature]</i>	"
Провер.	БЫРОВИЦКАЯ	<i>[Signature]</i>	"
Разработ.	БЫРОВИЦКАЯ	<i>[Signature]</i>	"
Исполнил	ГРОМОВА	<i>[Signature]</i>	"
Исполн.	ИВАНОВА	<i>[Signature]</i>	"

1031 КЛ-2			2	121	
АНЖЕР А-7			Стадия	Масса	Масштаб
			P	0.17	1:2
			Лист 1	Листов 1	
Ø10A II ГОСТ 5781-82 P=280			ЛЕННИИПРОЕКТ ОХУ		



Согласовано

Часть 3

1031 КЛ-2 2 122

Имя, № подл. Подпись и дата Взам. инв. №

Нач. отд.	БУНИЧ	<i>[Signature]</i>	06.91
Тех. черт.	БУНИЧ	<i>[Signature]</i>	"
Рук. гр.	БАБИНА	<i>[Signature]</i>	"
Провер.	БОРОВИЦКАЯ	<i>[Signature]</i>	"
Разработ.	БОРОВИЦКАЯ	<i>[Signature]</i>	"
Исполнил	ГРЯНОВА	<i>[Signature]</i>	"
Н. контр.	НОВАКОВА	<i>[Signature]</i>	"

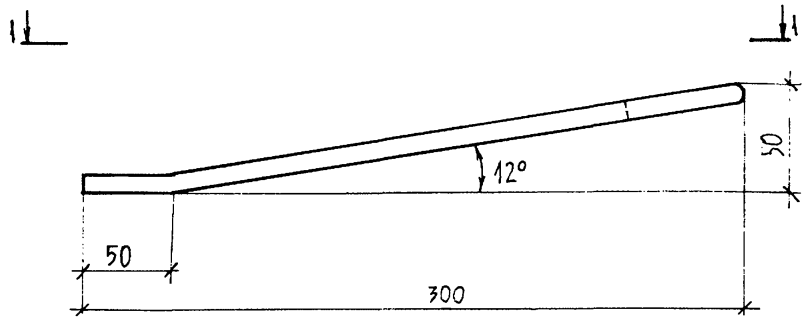
АНКЕР А-8

Стадия	Масса	Масштаб
Р	0,52	1:2

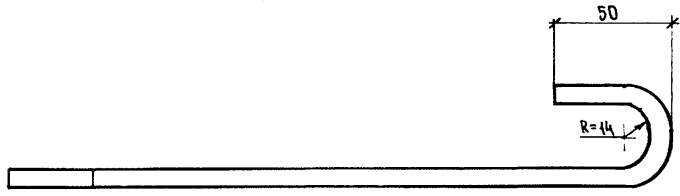
Лист 1 | Листов 1

Ø10 А11 ГОСТ 5781-82
В-835

ЛЕННИИПРОЕКТ
ОКУ



1 - 1

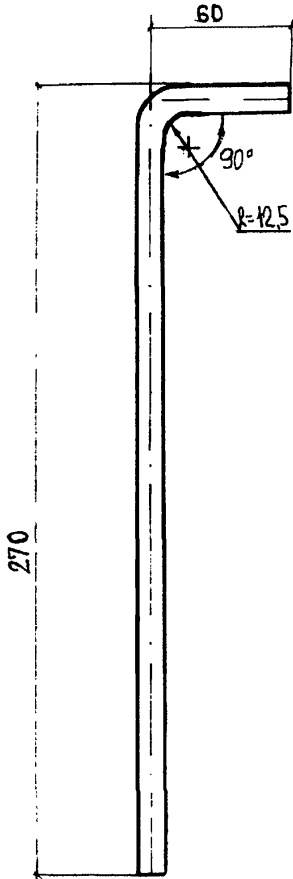


Согласовано

Име. № подл. | Подпись и дата | Взам. инв. №

Исполнил	Н. КОНЦПР.	НОВАЛВА	✓
Разработ	БОРОВИЦКАЯ	✓	✓
Провер	БОРОВИЦКАЯ	✓	✓
Рук. гр.	БАБИНА	✓	✓
Гл. констр.	БУНИЧ	✓	✓
Имя	БУНИЧ	06.91	✓

ЧАСТЬ 3			
1.031	КЛ - 2	2	123
АНКЕР А - 9		Стадия	Масса
		P	0,23
		Масштаб	1:2
Лист {		Листов {	
Φ10A1 ГОСТ 5781-82 l=370		ЛЕННИПРОЕКТ	
		ОКУ	



Согласовано

Часть 3

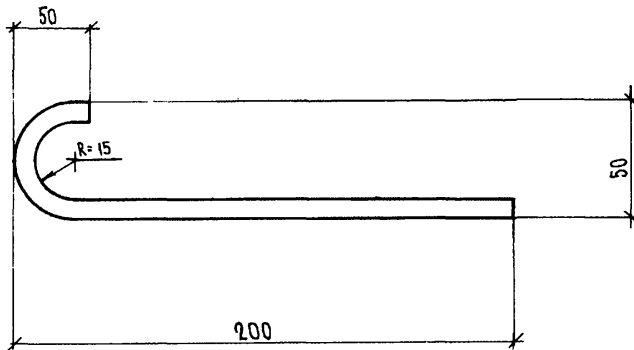
1031КА-2 2 124

Имя, № подл.	Подпись и дата	Взам. №
Нач.ОТД.	Бунич	06.91
Т.к.ОБСТР.	Бунич	"
Рук.ГР.	БАБИНА	"
Провер.	БОРДВИЦКАЯ	"
Разработ	БОРДВИЦКАЯ	"
Исполнил	ГРОНОВА	"
Н.контр.	НОВАЕВА	"

АНКЕР А-10

Ø10 АII ГОСТ 5780-82
L=330

Стадия	Масса	Масштаб
P	0,20	1:2
Лист 1	Листов 1	
ЛЕННИПРОЕКТ		
ОКУ		



Согласовано

Часть 3

1.031 кл-2 2 125

Имя, № подл.	Подпись и дата	Взам. инв. №
Нач. отд.	БУНИЧ	06.91
Гл. констр.	БУНИЧ	"
Рук. гр.	БАБИНА	"
Провер.	БОРОВИЦКАЯ	"
Разработ.	БОРОВИЦКАЯ	"
Исполнил	ЧЮХТИКОВА	"
Н. констр.	НОВАЕВА	"

АНКЕР А-11

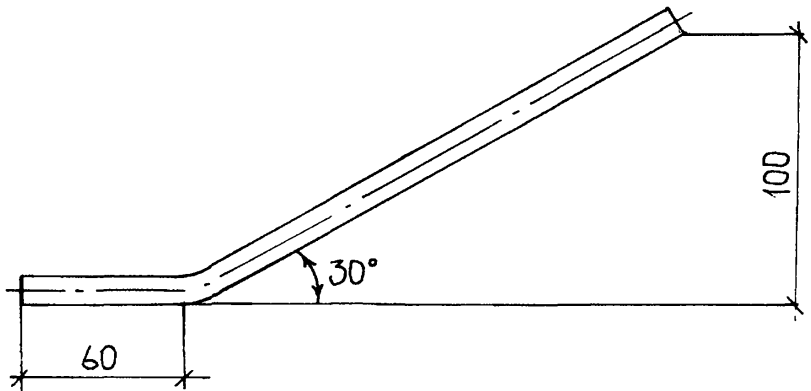
Стадия Масса Масштаб

P 0,15 1:2

Лист 1 Листов 1

Ф10А1 ГОСТ5781-82 l=250

ЛЕННИИПРОЕКТ
ОКУ



Согласовано

Взам.инв. №

Подпись и дата

Имя, № подл.

Часть 3

1.031 КЛ-2 2 126

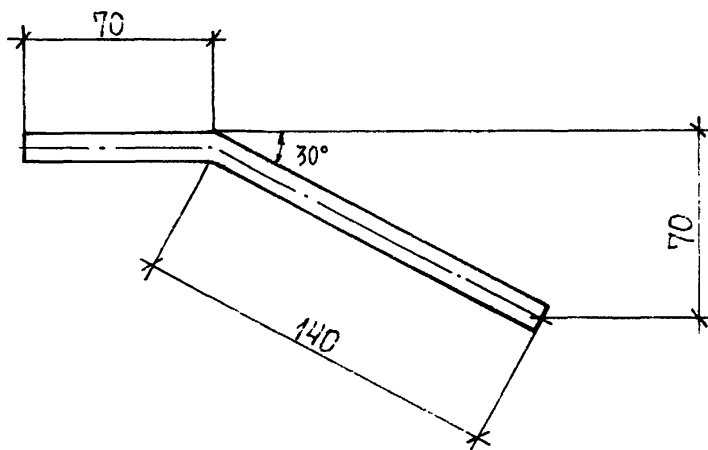
Исполнил	БОРОВИЦКАЯ	<i>[Signature]</i>	И
Провер.	ЕСЕЛЬСОН	<i>[Signature]</i>	Ч
Дук. гр.	БАБИНА	<i>[Signature]</i>	И
Гл. конст.	БУНИЧ	<i>[Signature]</i>	И
Изнач. отд.	БУНИЧ	<i>[Signature]</i>	06.91
Н. контр.	ИОВАЕВА	<i>[Signature]</i>	И

АНКЕР А-12

Стадия	Масса	Масштаб
Р	0.16	1:2
Лист 1	Листов 1	

Ф10А II ГОСТ 5781-82
ℓ = 260

ЛЕННИИПРОЕКТ
ОКУ



Согласовано

Часть 3

1.031 КЛ-2 2 127

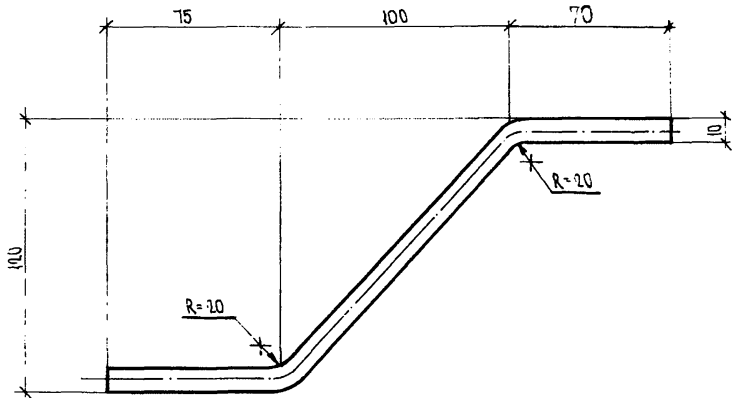
Исполнил	БОРОВИЦКАЯ	<i>[Signature]</i>	✓
Разработ	БОРОВИЦКАЯ	<i>[Signature]</i>	✓
Провер.	ЕСЕЛЬСОН	<i>[Signature]</i>	✓
Рук. гр.	БАБИНА	<i>[Signature]</i>	✓
Т.КОНС.	БУНИЧ	<i>[Signature]</i>	✓
НАЧ.ОТД.	БУНИЧ	<i>[Signature]</i>	06.91

АНКЕР А-13

Стадия	Масса	Масштаб
Р	0.13	1:2
Лист 1	Листов 1	

Ф10АII ГОСТ 5781-82
- l = 210

ЛЕННИПРОЕКТ
ОКУ



Согласовано

часть 3

1.031 КЛ-2 2 128

Имя, № подл.	Подпись и дата	Взам. инв. №
Имя, № подл.	Подпись и дата	Взам. инв. №
Имя, № подл.	Подпись и дата	Взам. инв. №
Имя, № подл.	Подпись и дата	Взам. инв. №
Имя, № подл.	Подпись и дата	Взам. инв. №
Имя, № подл.	Подпись и дата	Взам. инв. №
Имя, № подл.	Подпись и дата	Взам. инв. №
Имя, № подл.	Подпись и дата	Взам. инв. №
Имя, № подл.	Подпись и дата	Взам. инв. №
Имя, № подл.	Подпись и дата	Взам. инв. №
Имя, № подл.	Подпись и дата	Взам. инв. №
Имя, № подл.	Подпись и дата	Взам. инв. №

АНКЕР

А-14

Стадия Масса Масштаб

Р

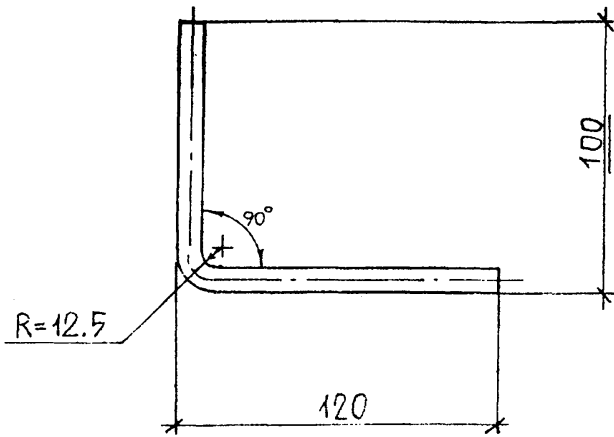
0,18

1:2

Лист 1 Листов 1

φ 10 по ГОСТ 5781-82 L = 295

ЛЕННИИПРОЕКТ
ОКУ



Согласовано

Часть 3

Имя, № подл., Подпись и дата, Взам. инв. №

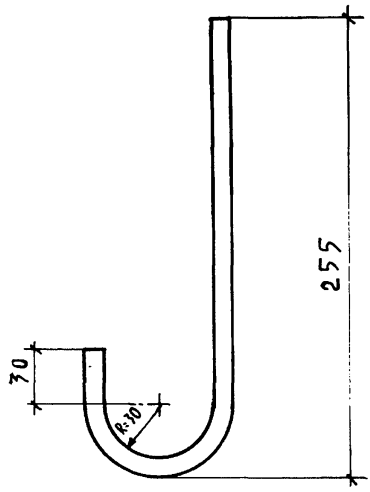
Нач. отд.	БУНИЧ	<i>[Signature]</i>	06.91
Гл. конст.	БУНИЧ	<i>[Signature]</i>	"
Руковод.	БАБИНА	<i>[Signature]</i>	"
Провер.	ЕСЕЛЬСОН	<i>[Signature]</i>	"
Разработ.	БОРОВИЦКАЯ	<i>[Signature]</i>	"
Исполнил.	БОРОВИЦКАЯ	<i>[Signature]</i>	"
И. контр.	ИОВАЕВА	<i>[Signature]</i>	"

1.031 К-2 2 129

АНКЕР А-15

Φ10 по ГОСТ 5781-82
ℓ = 220

Стадия	Масса	Масштаб
Р	0,14	1:2
Лист 1		Листов 1
ЛЕННИИПРОЕКТ ОКУ		



Согласовано

часть 3

1.031 КЛ-2 2 130

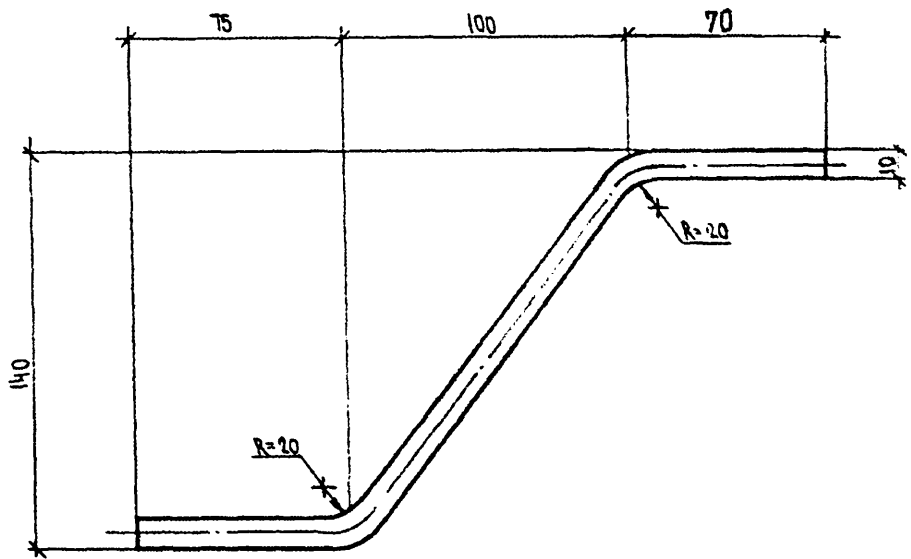
Имя, № подл.	Подпись и дата	Взам. инв. №
Исполнил	СЧАСТАЛИВАЯ	06.91
И.КОНТР.	НОВАЕВА	

АНКЕР А-16

Стадия	Масса	Масштаб
Р	0.21	1:2,5
Лист 1	Листов	

Φ 10 А1 ГОСТ 5781-82
E = 340

ЛЕННИПРОЕКТ
ОКУ



Согласовано

часть 3

1.031 КЛ - 2 2 131

Исполнил	ИЮДИЧКОВА	<i>[Signature]</i>	•
Разработ.	БОРОВАЦКАЯ	<i>[Signature]</i>	•
Провер.	БОРОВАЦКАЯ	<i>[Signature]</i>	•
Рук. пр.	БАВИНА	<i>[Signature]</i>	•
ЭЛ. черт.	БУНИЧ	<i>[Signature]</i>	•
ИЗ. черт.	БУНИЧ	<i>[Signature]</i>	•

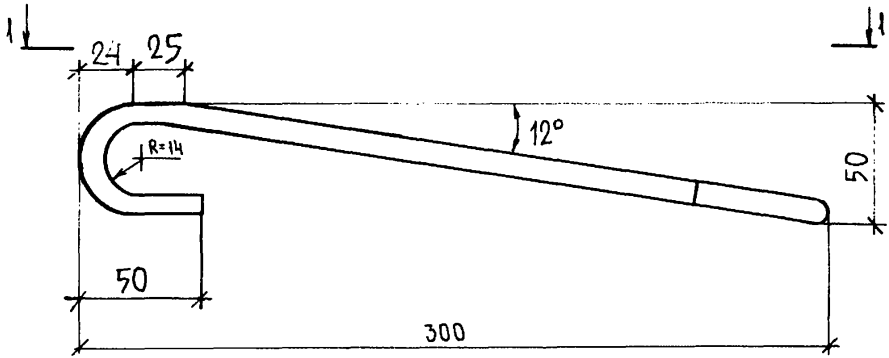
АНКЕР А-17

Стадия	Масса	Масштаб
0	0,19	1:2

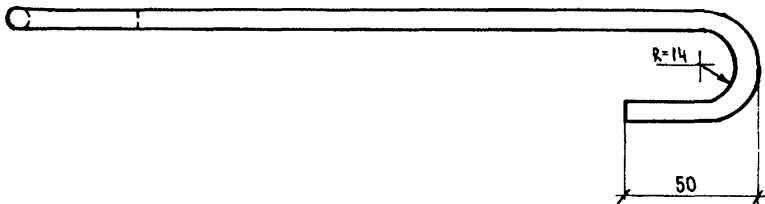
Лист 1 | Листов 1

ГОСТ 5761-62 L=310

ЛЕННИИПРОЕКТ
ОКУ



1 - 1



Согласовано

Взам.инв. №

Подпись и дата

Имя, № подл.

Нач.отд.	БУНИЧ	<i>[Signature]</i>	06.91
Т.А. констр.	БУНИЧ	<i>[Signature]</i>	"
Рук. гр.	БАБИНА	<i>[Signature]</i>	"
Провер.	БОРОВИЦКАЯ	<i>[Signature]</i>	"
Разработ.	БОРОВИЦКАЯ	<i>[Signature]</i>	"
Исполнил	НЮХТИКОВА	<i>[Signature]</i>	"
Н.контр.	НОВАЕВА	<i>[Signature]</i>	"

1.031 кл - 2 2 132

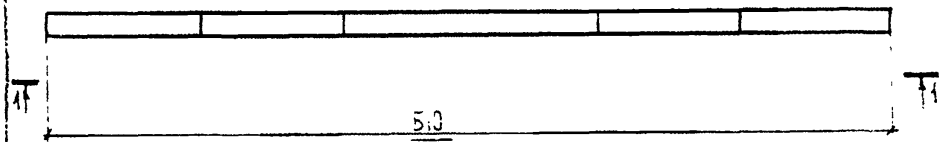
АНКЕР А-18

Ф10А1 ГОСТ 5781-82 l=450

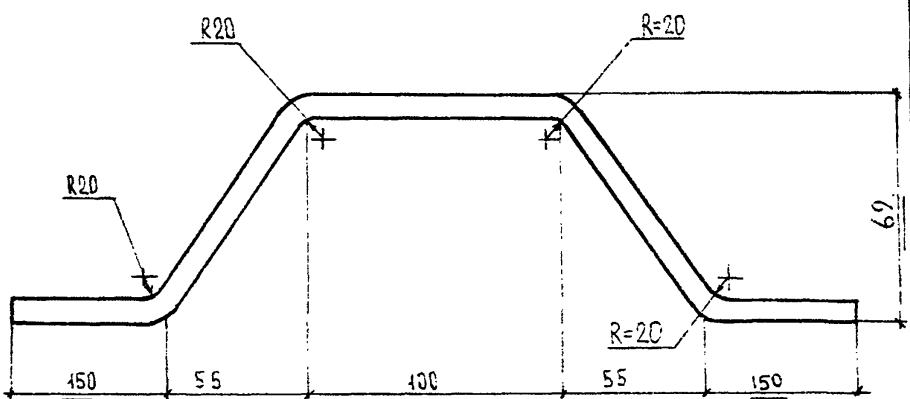
Стадия	Масса	Масштаб
Р	0,28	1:2
Лист 1	Листов 1	

ЛЕННИИПРОЕКТ
ОКУ

Часть 3



1—1



Часть 3

1031 КЛ-2 2 133

Имя, № подл.	Подпись и дата	Взам.име. №
Нач.отд.	Бичев	06.91
Директор	Бичев	"
Рук.гр.	Бабина	"
Провер.	Боровицкая	"
Разработ.	Боровицкая	"
Исполнил	Гринова	"
Контр.	Иоваева	"

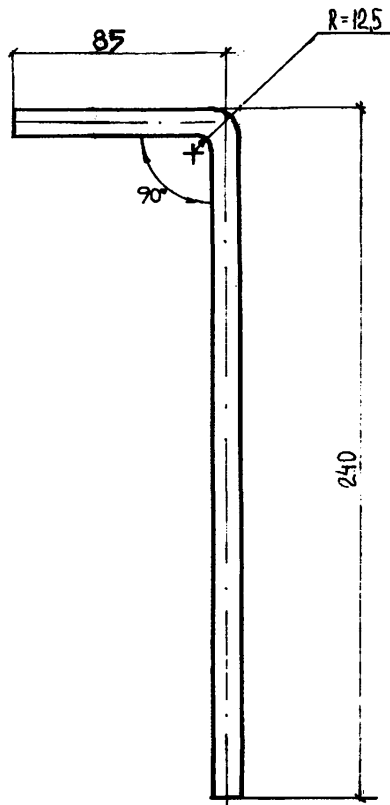
Анкер А-19

Стадия	Масса	Масштаб
Р	0,34	1:2

Ø10 А11 ГОСТ 5731-82
L=990

Лист Листов
ЛЕННИИПРОЕКТ

Согласовано



Согласовано

Часть 3

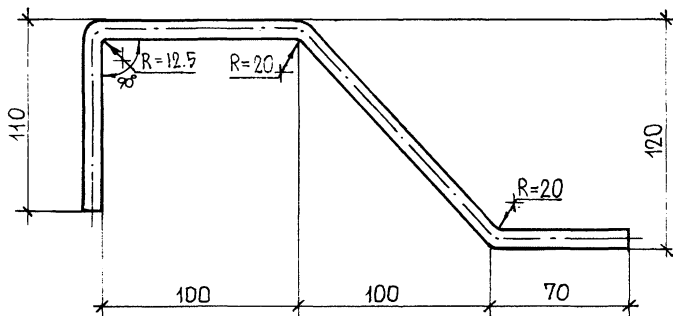
1031 АА-2 2 134

Имя, № подл.	Подпись и дата	Взам. инв. №
	Исполнил	Горнова
	Н.контр.	Иоваева
	Разработ.	Боровицкая
	Провер.	Боровицкая
	Рук.гр.	Бабина
Имя, № подл.	Нак.отд.	Бунич
	Гл. констр.	Бунич
	06.91	
	Лист 1	Листов 1
	Масса	0,20
	Стадия	Р

АНКЕР А-20

∅10 А11 ГОСТ 5781-82
L=330

Стадия	Масса	Масштаб
Р	0,20	1:2
Лист 1		Листов 1
ЛЕННИПРОЕКТ		
ОКУ		



Согласовано

Имя, № подл. Подпись и дата Взам. инв. №

Имя, № подл.	Подпись и дата	Взам. инв. №
НАЧ. ОТА	БУНИЧ	06.91
ГЛ. КОНС.	БУНИЧ	"
РУК. ГР.	БАБИНА	"
Провер.	БОРОВИЦКАЯ	"
Разработ.	БОРОВИЦКАЯ	"
Исполнил	БОРОВИЦКАЯ	"
Н. КОНТР.	ИОВЛЕВА	"

1.031 КЛ-2 2 1.35

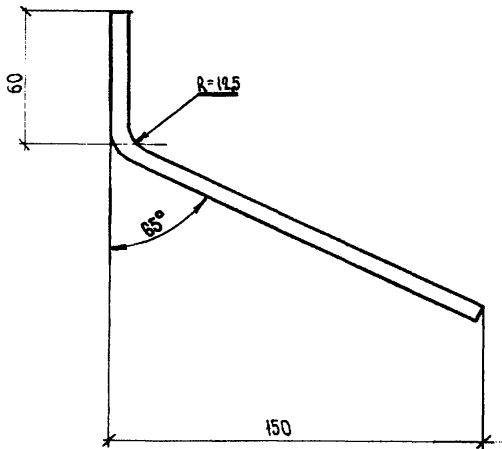
АНКЕР А-21

Стадия	Масса	Масштаб
Р	0.27	1:2

Лист 1 Листов 1

Ф10АНГОСТ 5781-82
 $l = 430$

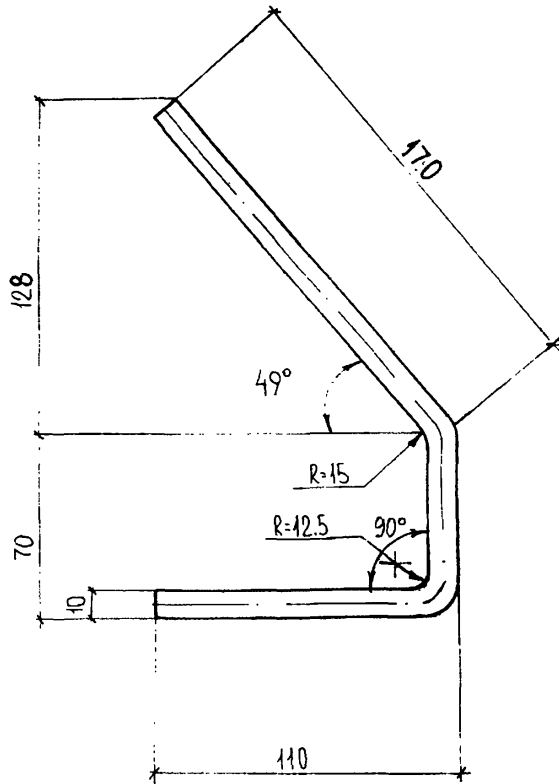
ЛЕННИИПРОЕКТ



Согласовано

Часть 3

Име.№ подл.	Подпись и дата		Взам.име. №		1.031 КЛ-2 2 136	АНКЕР А-22	Стадия	Масса	Масштаб
	Нач.отд.	БУНИЧ	<i>[Signature]</i>	06.91			Р	0,14	1:2
	Гл.констр.	БУНИЧ	<i>[Signature]</i>	"			Лист 1	Листов 1	
	Рук.гр.	БАБИНА	<i>[Signature]</i>	"			ЛЕННИИПРОЕКТ		
	Провер.	БОРОВИЦКАЯ	<i>[Signature]</i>	"			ОКУ		
	Разработ.	БОРОВИЦКАЯ	<i>[Signature]</i>	"			Ф10А1 ГОСТ5781-82 l = 220		
Исполнил	НЮТЯКОВА	<i>[Signature]</i>	"						
И.контр.	НОВАЛОВА	<i>[Signature]</i>	"						



Согласовано

часть 3

1031КА-2 2

137

Взам. инв. №

Подпись и дата

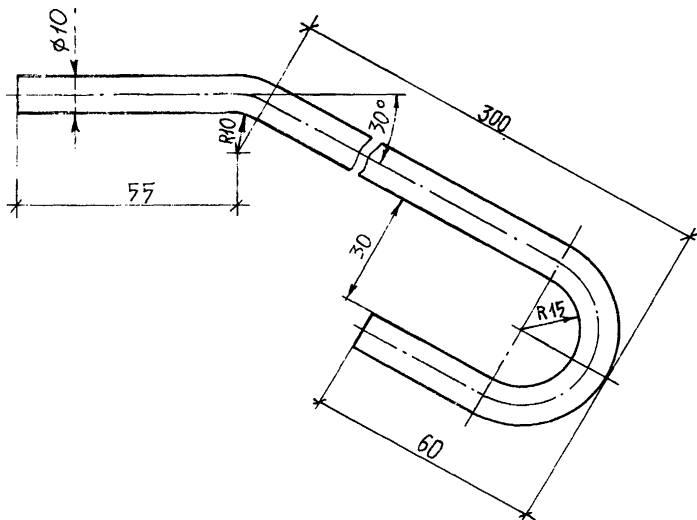
Имя, № подл.

Имя, № подл.	Подпись и дата	Взам. инв. №
Имя, № подл.	Подпись и дата	Взам. инв. №
Имя, № подл.	Подпись и дата	Взам. инв. №
Имя, № подл.	Подпись и дата	Взам. инв. №
Имя, № подл.	Подпись и дата	Взам. инв. №
Имя, № подл.	Подпись и дата	Взам. инв. №
Имя, № подл.	Подпись и дата	Взам. инв. №
Имя, № подл.	Подпись и дата	Взам. инв. №
Имя, № подл.	Подпись и дата	Взам. инв. №
Имя, № подл.	Подпись и дата	Взам. инв. №
Имя, № подл.	Подпись и дата	Взам. инв. №

АНКЕР А-23

ø10AII ГОСТ 5781-82 l=332

Стадия	Масса	Масштаб
Р	0,20	1:2
Лист	Листов 1	
ЛЕННИПРОЕКТ		
ОКУ		

$\varnothing (V)$


Часть 3

1.031 КА-2 2 138

Имя, № подл.	Подпись и дата	Взам. инв. №
НАЧ. СТА.	БУНИЧ	06.91
Л. КОНС.	БУНИЧ	"
РУК. ГР.	БАБИНА	"
Провер.	ЕСЕЛЬСОН	"
Разработ.	БОРСВИЦКАЯ	"
Исполнил	БОРСВИЦКАЯ	"
Н. КОНТР.	ИВАНОВА	"

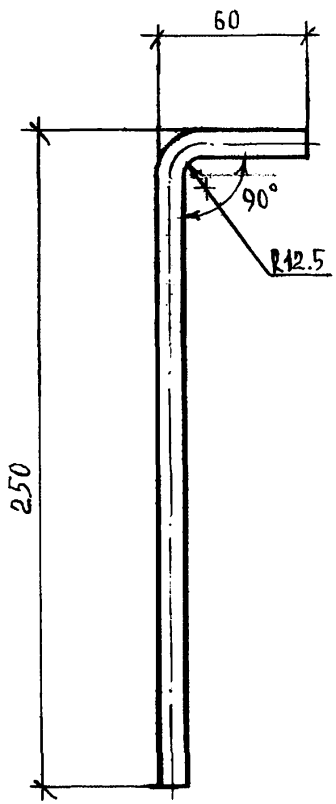
АНКЕР А-24

 Ф10 АГОСТ 5784-82
 $l = 433$

Стадия	Масса	Масштаб
Р	0.27	1:1
Лист 1	Листов 1	

ЛЕННИПРОЕКТ
 ОКУ

Согласовано



Согласовано

Изм. № подл.	Подпись и дата	Взм. инв. №									

Изм. №	Лист	Недокум.	Дата	Подп.	Фамилия	Ф. контр.

Часть 3

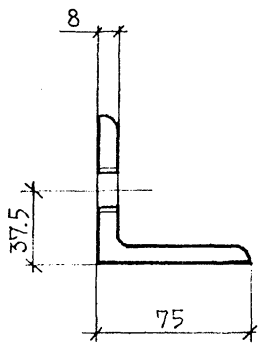
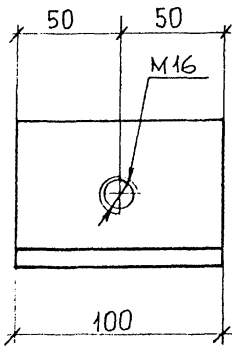
1.031 КЛ-2 2 139

НАЧ. ОТА	БУНИЧ	<i>[Signature]</i>	06.91
ТА. КОМП.	БУНИЧ	<i>[Signature]</i>	"
РУК. ГР.	БАБИНА	<i>[Signature]</i>	"
Провер.	БАБИНА	<i>[Signature]</i>	"
Разработ.	СЧАСТИВАЯ	<i>[Signature]</i>	"
Исполнил	СЧАСТИВАЯ	<i>[Signature]</i>	"
И. КОНТР.	БУНИЧ	<i>[Signature]</i>	"

АНКЕР А-25

Ф 10А II ГОСТ 5781-82
l = 310

Стадия	Масса	Масштаб
P	0.19	1:2
Лист	Листов 1	
ЛЕННИИПРОЕКТ ОКУ		



СОГЛАСОВАНО

часть 3

1. 031 КЛ-2 2. 1/10

УГОЛОК У-1

Стандия	Масса	Масштаб
---------	-------	---------

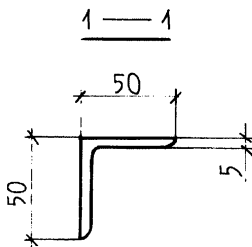
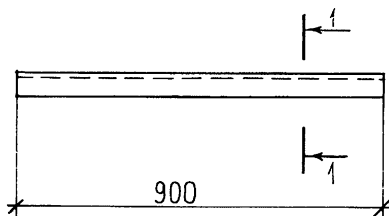
Р	0.90	1:2
---	------	-----

Лист 1	Листов 1
--------	----------

УГОЛОК 75*75*8 ГОСТ8509-86
ВСт3п12 ГОСТ535-86

ЛЕННИИПРОЕКТ
ОКУ

Имя	Подпись	Дата	Вид	№
НАЧ. СТА.	БУНИЧ			06.90
СА. КОНС.	БУНИЧ			*
РУК. ГР.	БАВИНА			*
Проектиров.	ЕСЕЛЬСОН			*
Инженер-пр.	БОРОВНИЦКАЯ	15		"
Инженер-пр.	БОРОВНИЦКАЯ	15		*
И.К.И.И.У.	НОВАЕВА			*



Согласовано

Часть 3

1.031 КЛ-2 2 141

Имя, № подл.	Подпись и дата	Взам. инв. №
НАЧ. ОТА	БУНИЧ	06.91
ГЛ. КОНС.	БУНИЧ	"
РУК. ГР.	БАБИНА	"
Провер.	БЕРАБЕОН	"
Разработ.	БОРОВИЦКАЯ	"
Исполнил	БОРОВИЦКАЯ	"
Н. КОНТРОЛ	ИОВАЕВА	"

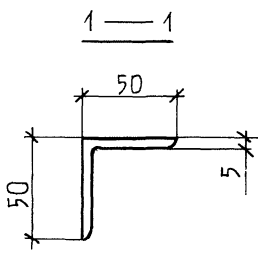
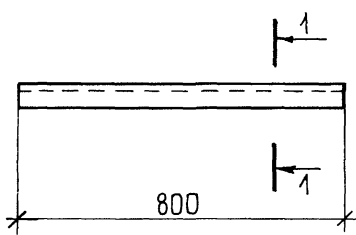
УГОЛОК У-2

Стадия	Масса	Масштаб
Р	3,39	1:10 1:2

Лист Листов

УГОЛОК 50x50x5 ГОСТ 8509-86
ВСТЗ КП2 ГОСТ 535-88

ЛЕННИПРОЕКТ



Согласовано

Часть 3

1.031 КЛ-2 2 142

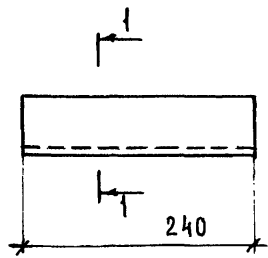
Имя, № подл.	Подпись и дата	Взам. инв. №
Нач. отд.	БУНИЧ	06.91
Т. конст.	БУНИЧ	"
Дук. гр.	БАБИНА	"
Провер.	БЕЛЯЕВ С. И.	"
Разработ.	БОРОВИЦКАЯ	"
Исполнил	БОРОВИЦКАЯ	"
Н. контр.	ИОВАЕВА	"

УГОЛОК У-3

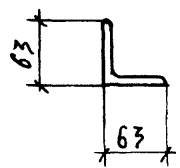
Стадия	Масса	Масштаб
Р	3.02	1:10 1:2
Лист 1	Листов 1	

УГОЛОК 50x50x5 ГОСТ 8509-86
ВСТ 3 кп 2 ГОСТ 535-88

ЛЕННИИПРОЕКТ
ОКУ



1 - 1



Согласовано

часть 3

1.031 КЛ-2 2 143

НАЧ. ОТА	БУНИЧ	<i>[Signature]</i>	06.91
ГЛ. КОНСТ	БУНИЧ	<i>[Signature]</i>	
ОУК. ГР.	БАБИНА	<i>[Signature]</i>	
Провер.	ЕСЕВАСОВ	<i>[Signature]</i>	
Разработ	БОРОВИЦКАЯ	<i>[Signature]</i>	
Исполнил	СЧАСТЛИВАЯ	<i>[Signature]</i>	
Н. КОНТР.	НОВАЕВА	<i>[Signature]</i>	

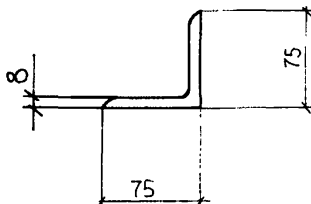
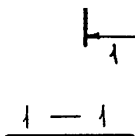
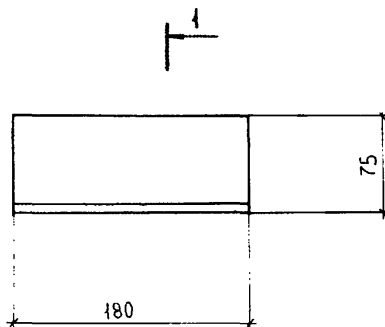
УГОЛОК У-4

Стадия	Масса	Масштаб
Р	1.37	1:5

УГОЛОК 63x63x6 ГОСТ 8509-86
Вст 3кп ГОСТ 535-88

Лист	Листов

ЛЕННИИПРОЕКТ
ОКУ



Согласовано

Часть 3

1.031 КЛ-2 2 144

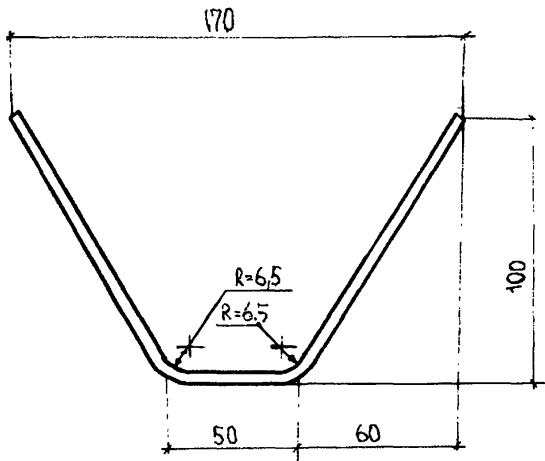
Имя, № подл.	Подпись и дата	Взам. инв. №
Исполнил	И. КОЧЕТА	
Исполнил	ИЗВЛЕВА	
Провер.	БОРОВИЦКАЯ	
Разработ	БОРОВИЦКАЯ	
Провер.	БАБИНА	
Провер.	БУНИЧ	
Провер.	БУНИЧ	
Провер.	БУНИЧ	

УГОЛОК У-5

Стадия	Масса	Масштаб
Р	1,62	1:4
Лист 1	Листов 1	

УГОЛОК 75x75x8 ГОСТ 8509-86
ВСт3кп2 ГОСТ 535-88

ЛЕННИПРОЕКТ
ОКУ



Согласовано

Часть 3

1031 КЛ-2 2 145

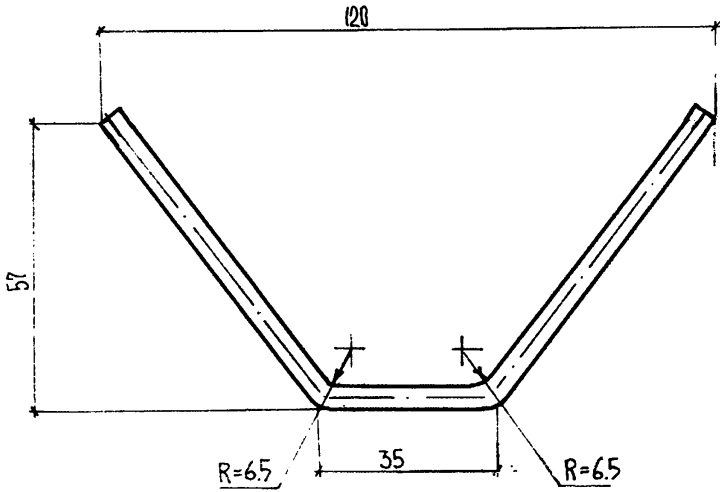
Имя, № подл.	Подпись и дата	Взам. инв. №
Исполнил	Громова	
Н.контр.	Норлева	
Разработ	Борвицкая	
Провер.	Борвицкая	
Рук.гр.	Бабина	
Т.контр.	Бунин	
Имя, № подл.	Подпись и дата	Взам. инв. №

ФИКСАТОР
Ф-1

Стадия	Масса	Масштаб
Р	0,04	1:2
Лист 1	Листов 1	

Ø5 Вр1 ГОСТ 6727-80
L=270

ЛЕННИПРОЕКТ
ОКУ



Согласовано

часть 3

1031 КЛ-2 2 146

Имя, № подл.	Подпись и дата	Взам. инв. №
Исполнил	Исполнил	Исполнил
Провер.	Провер.	Провер.
Разработ.	Разработ.	Разработ.
Н.контр.	Н.контр.	Н.контр.

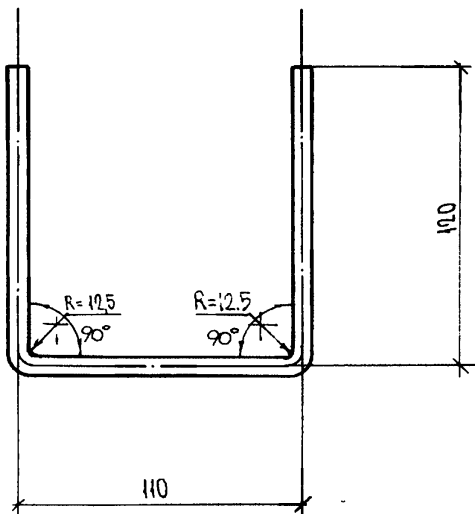
ФИКСАТОР Ф-2

Стадия	Масса	Масштаб
Р	0,03	1:1

Лист 1 Листов 1

φ5 Вр1 ГОСТ 6727-83
ℓ=180

ЛЕННИИПРОЕКТ
ОКУ



СОГЛАСОВАНО

часть 3

1.031 КЛ-2 2 147

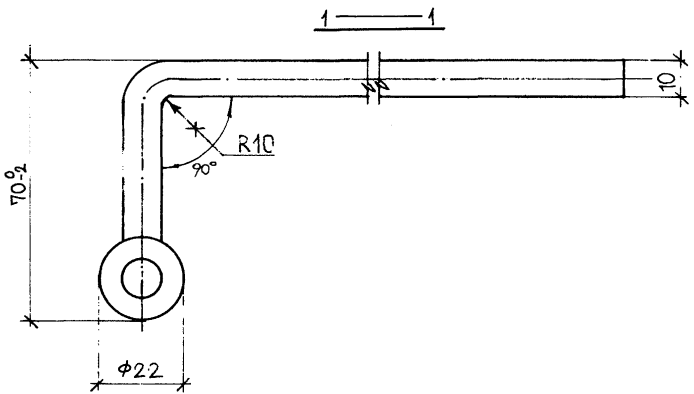
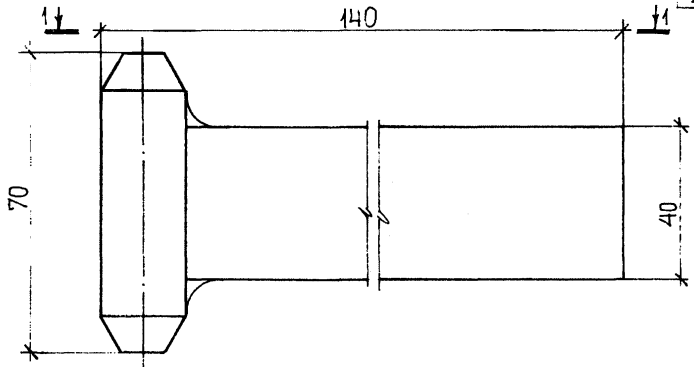
Нач. отд.	Бунич	<i>[Signature]</i>	06.91
Гл. констр.	Бунич	<i>[Signature]</i>	"
Рук. гр.	Бабина	<i>[Signature]</i>	"
Провер.	Боровицкая	<i>[Signature]</i>	"
Разработ.	Боровицкая	<i>[Signature]</i>	"
Исполнил	Нюхтикова	<i>[Signature]</i>	"
Н. контр.	Новлева	<i>[Signature]</i>	"

ФИКСАТОР Ф-3

φ 8 А1 ГОСТ 5781-82
L = 350

Стадия	Масса	Масштаб
Р	0,14	1:2
Лист 1	Листов 1	

ЛЕННИИПРОЕКТ
ОКУ



Согласовано

Взам. инв. №

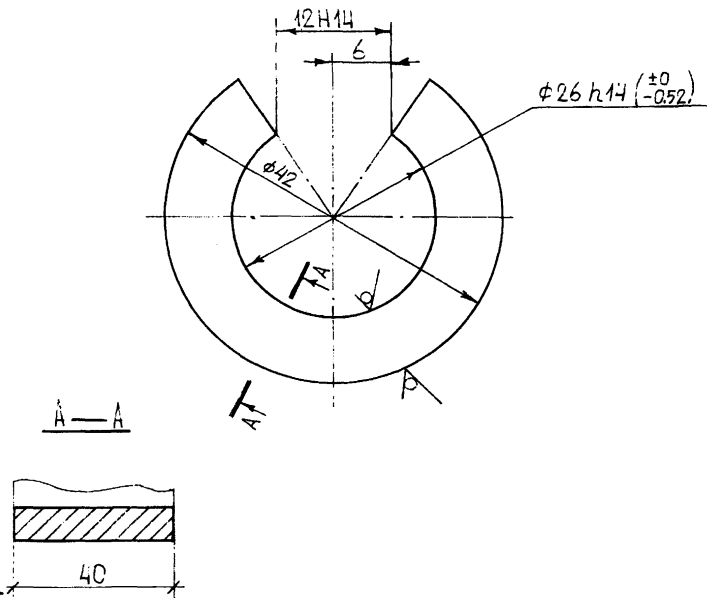
Подпись и дата

Имя, № подл.

Исполнит	БСОБИЦКАЯ	✓	06.91
Исполнит	БСОБИЦКАЯ	✓	
Исполнит	ДОВАЕВА	✓	
Провер.	ЕСЕЛЬСОН	✓	
Провер.	БАБИНА	✓	
Провер.	БУНИЧ	✓	
Провер.	БУНИЧ	✓	
Провер.	БУНИЧ	✓	

1.031 КЛ-2		2	148	ЧАСТЬ 3		
ИЗДЕЛИЕ ЗАКЛАДНОЕ М13				Стадия	Масса	Масштаб
				Р	0.72	1:10
				Лист 1	Листов 1	
ПОЛОСА 10x40x240 ГОСТ 103-76* ВСт3кп2 ГОСТ 575-88				ЛЕННИИПРОЕКТ ОКУ		

Rz 320 / (✓)



часть 3

1.031 КЛ-2 2 149

Втулка

Стадия Масса Масштаб

Р

0.28

2:1

1:1

Лист Листов 1

ЛЕННИИПРОЕКТ
ОКУПОЛОСА 8x40x111,2ГОСТ103-76*
ВСтЗкп2ГОСТ535-88

СОГЛАСОВАНО

Взам. инв. №

Подпись и дата

Имя, № подл.

Исполнит	БОРВИЦКАЯ	15	и
Н. КОНТР.	ИСВАЕВА	17	и
Провер.	ЕСЕЛЬСОН	25	и
Разработ.	БОРВИЦКАЯ	25	и
Дук. гр.	БАБИНА	25	и
Исполнит	БУНИЧ	25	и
Нач. ста.	БУНИЧ	06.91	и

ИЗДЕЛИЯ ЗАКЛАДНЫЕ

N П/П	МАРКА	ПРОКАТ			МАРКИ			АРМАТУРА КЛАССА						ОБЩИЙ РАСХОД	
		ВСтЗкп2			ВСтЗкп2			ВрI	АI			АII	АIII		
		ГОСТ 103-76*			ГОСТ 8509-86			ГОСТ 6727-80	ГОСТ 5781-82						
		δ=4	δ=8	δ=12	Л50x7	Л75x8	Л65x6	Ф5	Ф8	Ф10	Ф16	Ф10	Ф12		
01	T1-1		0.38									0.72	0.70		
02	T1-3		0.50									0.72	0.82		
03	T1-11		0.50									0.64	1.14		
04	T2-3		0.50									0.20	0.70		
05	T2-3A		0.63									0.24	0.87		
06	T2-3Б		0.63									0.16	0.79		
07	T3-3		0.70									0.18	0.88		
08	HT1-1		0.63									0.62	1.25		
09	H1-3		0.50									0.46	0.96		
10	ПТ1-3					0.90						0.32	1.22		
11	ПТ-2					1.62						0.54	2.16		
12	ДС4-1		0.50									0.29	0.79		
13	ДС4-2		0.63									0.56	1.19		
14	ДС4-2А		0.63									0.48	1.11		
15	ДС4-2Б		0.63									0.48	1.11		
16	ДС4-7		1.03									0.40	1.43		
17	ДС4-7-1		0.63									0.40	1.03		
18	ДС5-2		1.97									0.84	2.81		
19	ДС5-2-1		1.97									0.54	2.51		
20	ДС5-3		1.03									0.56	1.59		
21	ДС5-4		0.83									0.74	1.57		

Имя, № подл., Подпись и дата, Взам или №

ИЗГОТ. БУНИЧ
 ГА. КОНС. БУНИЧ
 Рук. гр. БАБИНА
 Провер. СЧАСТЛИВАЯ
 Разработ. БОРОВИЦКАЯ
 Исполнил. БОРОВИЦКАЯ
 Н.контр. ИВАНОВА

06.91 1.031 КЛ-2 2 ВРС ЧАСТЬ 3

ВЕДОМОСТЬ РАСХОДА
 СТАЛИ НА ЭЛЕМЕНТ, КГ

Стадия	Лист	Листов
Р	1	3

ЛЕННИЙ РАБОТ
 ОКУ

ИЗДЕЛИЯ ЗАКЛАДНЫЕ

N п/п	МАРКА	ПРОКАТ МАРКИ						АРМАТУРА КЛАССА						ОБЩИЙ РАСХОД	
		ВСтЗкп2			ВСтЗкп2			ВрI	A I		A II	A III			
		ГОСТ 103-76*			ГОСТ 8509-86			ГОСТ 6727-80	ГОСТ 5781-82						
		δ=4	δ=8	δ=12	L50x5	L75x8	L63x6	φ5	φ8	φ10	φ16	10	12		
22	ДС5-5		0,83								0,54		1,37		
23	ДС5-6		0,83								0,54		1,37		
24	ДС5-11		0,25								0,27		0,52		
25	ДС5-15		0,50								0,43		0,93		
26	ДС5-15-1		0,50								0,47		0,97		
27	ДС5-17		0,50						0,51				1,01		
28	ДС5-18		0,19						0,30				0,49		
29	ДС5-20		0,10						0,13				0,23		
30	ДС5-26		1,36								0,44		1,80		
31	ДС5-27			2,56							0,90		3,46		
32	ДС7-3		1,26					0,20				0,28	1,74		
33	ДС11-2		1,00									0,24	1,24		
34	ДС11-2А		1,00									0,28	1,28		
35	ДС11-2Б		1,00									0,36	1,36		
36	ДС11-2В		1,00									0,14	1,14		
37	ДС11-2Г		1,00									0,18	1,18		
38	ДС11-3		1,26					0,34				0,24	1,84		
39	ДС11-7				12,82						1,44		14,26		
40	ДС12-4	1,92									1,12		3,04		
41	ДС12-5А		1,26								0,74		2,00		
42	ДС12-6		0,50								0,68		1,18		
43	ДС12-7		0,63					0,06			0,90		1,59		
44	ДС12-8		0,25								0,28		0,53		

4 листа 3

1.031 КЛ-2

2

ВРС

Лист

2

Изм. № подл. Подпись и дата

Взам. инд. №

Подпись и дата

Изм. № подл.

ИЗДЕЛИЯ ЗАКЛАДНЫЕ

N п/п	МАРКА	ПРОКАТ						АРМАТУРА						ОБЩИЙ РАСХОД				
		МАРКИ			КЛАССА			ВСТЗКП2		ВСТЗКП2		ВРІ			АІ		АІІ	
		ГОСТ 103-76*			ГОСТ 8509-86			ГОСТ 6727-80		ГОСТ 5781-82								
		δ=4	δ=8	δ=12	150×5	175×8	163×6	φ5	φ8	φ10	φ16	φ10	φ12					
45	ДС12-9		2,14										0,28		2,42			
46	ДС12-11		1,57										0,42		1,99			
47	ДС12-13		1,07					0,08					0,80		1,95			
48	ДС12-14		0,63										0,80		1,43			
49	ДС12-16		2,14					0,08					0,80		3,02			
50	ДС12-16А		2,44					0,08					0,80		3,02			
51	ДС12-17		3,47										0,80		4,27			
52	ДС12-18		2,04					0,08					0,80		2,92			
53	ДС12-20		3,93										0,24		4,17			
54	ДС12-23		1,63										0,80		2,43			
55	ДС12-24		2,14					0,08					0,80		3,02			
56	ДС12-25		6,04					0,08					0,80		6,92			
57	ДС12-27		4,40					0,08					0,80		5,28			
58	ДС12-28	1,67											0,96		2,67			
59	ДС12-29		2,51										0,80		3,31			
60	ДС12-29-1		2,51						0,14				0,80		3,45			
61	ДС12-30		2,14					0,08					0,80		3,02			
62	ДС12-31		0,63										0,24		0,87			
63	ДС12-32		5,65										0,80		6,45			
64	ДС12-33		2,00										0,60		2,60			
65	ДС13-3						1,37			0,42					1,79			
66	М193-78		1,00							0,54					1,54			

Изм. № подл. Подпись и дата Взам. инв. №

1.031 КЛ-2 2 ВРС 3

ИЗДЕЛИЯ ЗАКЛАДНЫЕ

N п/п	МАРКА	ПРОКАТ МАРКИ						АРМАТУРА КЛАССА						ОБЩИЙ РАСХОД	
		ВСтЗкп2			ВСтЗкп2			Вр I	A I		A II	A III			
		ГОСТ 103-76*			ГОСТ 8509-86			ГОСТ 8727-88	ГОСТ 5781-82						
		δ=4	δ=8	δ=12	L50*5	L75*8	L63*6	φ5	φ8	φ10 φ12	φ16	φ10	φ12		
67	Т1-3-1		0.50										0.44	0.94	
68	ДС 12-12		1.07										0.28	1.35	
69	ДС 12-18-1		2.32				0.08						1.14	3.54	
70	ДС 12-19		2.04										0.28	2.32	
71	ДСТ-3-1		1.16					0.10	0.12					1.68	

часть 3

1.031 КЛ-2

2

ВРС

Лист

4

Взам. инв. №

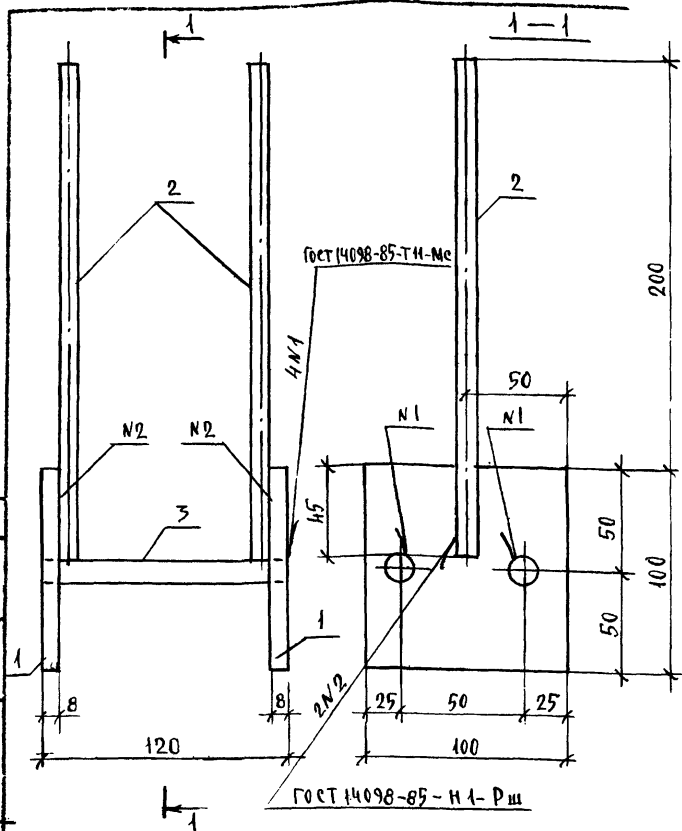
Подпись и дата

Инв. № подл.

Формат	Зона	Поз.	Обозначение	Наименование	Кол.	Примечание
				<u>ДОКУМЕНТАЦИЯ</u>		
Ач		1.031 КЛ-2 2	СБ	СБОРОЧНЫЙ ЧЕРТЕЖ	2	
Ач			ПЗ	ПОЯСНИТЕЛЬНАЯ ЗАПИСКА	2	
				<u>ДЕТАЛИ</u>		МАССА (по з. кг)
Ач	1	1.031 КЛ-2 2	112	ПЛАСТИНА П-45	2	0.63
Ач	2			Ф8А1 ГОСТ 5781-82 L-245	2	0.10
Ач	3			Ф12А1 ГОСТ 5781-82 L-120	2	0.11

Имя № авто Подпись и дата	Взломщик №				часть 3		
	НАЧ. ОТД.	БУНИЧ	<i>[Signature]</i>	06.91	1.031 КЛ-2	2	150
	ГЛ. КОИСТ	БУНИЧ	<i>[Signature]</i>				
	РУК. ГР.	БАБИНА	<i>[Signature]</i>		ИЗДЕЛИЕ ЗАКЛАДНОЕ ДС 7-3-1		
	ПРОВЕР.	БАБИНА	<i>[Signature]</i>				
РАЗРАБ.	УЧАСТАНВАЯ	<i>[Signature]</i>					
ИСПОЛН.	СЧАСТАНВАЯ	<i>[Signature]</i>					
	Н. КОИСТР.	БУНИЧ	<i>[Signature]</i>		Стдия	Лист	Листов
					Р	1	1
					ЛЕННИИПРОЕКТ ОКУ		

Согласовано



И.И. № по д. л. Подпись и дата

Изм. №	Лист № докум.	Дата	Подп.	Фамилия	И. контр.

часть 3

1.031 КЛ-2 2 150 СБ

Нач. отд.	БУНИЧ	08.91
Гл. конст.	БУНИЧ	
Рук. гр.	БАБИНА	
Проект.	БАБИНА	
Разработ.	СЧАСТЛИВАЯ	
Исполнит.	СЧАСТЛИВАЯ	
И. контр.	БУНИЧ	

ИЗДАНИЕ ЗАКЛАДНОЕ
ДС7-3-1
СБОРОЧНЫЙ ЧЕРТЕЖ

Стадия	Масса	Масштаб
Р	1.68	1:2
Лист	Листов	

КОНСТРУКТИВНОЕ ИЗДАНИЕ

ЛЕННИПРОЕКТ
ОКУ