

СТАНДАРТ
ОРГАНИЗАЦИИ

СТО ДОКТОР БЕТОН
68686983-004-2014

СМЕСИ СУХИЕ СТРОИТЕЛЬНЫЕ
марки «ДОКТОР БЕТОН®»
для гидроизоляции и ремонта
бетонных конструкций

Типовые решения.
Узлы.

Общество с ограниченной ответственностью
«ДОКТОР БЕТОН»

СТАНДАРТ ОРГАНИЗАЦИИ
СТО ДОКТОР БЕТОН 68686983-004-2014

СМЕСИ СУХИЕ СТРОИТЕЛЬНЫЕ
марки «ДОКТОР БЕТОН®»
для гидроизоляции и ремонта
строительных конструкций.

Типовые решения.
Узлы.

Магнитогорск
2014

УДК 699.822 (083.74)

Сведения о документе

1 РАЗРАБОТАН ООО «ДОКТОР БЕТОН».
2 ВНЕСЕН ООО «ДОКТОР БЕТОН» 01.05.2014
3 ПРИНЯТ И ВВЕДЕН В ДЕЙСТВИЕ приказом ООО «ДОКТОР БЕТОН» № 04/НТД от 01.05.2014 г.

Предисловие

В современных условиях воздействие стандартизации на ускорение научно-технического прогресса, повышение безопасности и конкурентоспособности продукции и строительных услуг является приоритетным направлением. Такая идеология поддерживается на государственном уровне и закрепляется законодательными актами, основополагающим из которых является закон № 184–ФЗ. В этой связи стандартизация становится важнейшей задачей любого предприятия, стремящегося к повышению всех составляющих функционирования – экономичности, эффективности производства, совершенствованию систем управления качеством продукции.

Многолетний опыт работы сотрудников ООО «ДОКТОР БЕТОН» в области гидроизоляции позволил определить важнейшие направления по обеспечению качества применения сухих строительных смесей на всех стадиях строительного производства. С этой целью был организован проект, отличительной особенностью которого является приоритет качества применения строительных материалов путем комплексного сопровождения потребителя.

Таким образом, выполнение инициативной НИР в рамках реализации положений закона № 184–ФЗ в части применения новых материалов послужило основанием для разработки группы стандартов, основополагающим в которой является настоящий стандарт, определяющий общие правила стандартизации товаров и услуг ООО «ДОКТОР БЕТОН».

Цели, основные принципы, порядок разработки настоящего стандарта предприятия установлены межгосударственными стандартами ГОСТ 1.0–2004, ГОСТ 1.4–2004.

В стандарте учтены положения межгосударственных стандартов ГОСТ 4.212, ГОСТ 4.233, ГОСТ 24211, ГОСТ 31189, ГОСТ 31357 и других нормативных документов.

Использование данного стандарта регламентируется документами:

- **СТО ДОКТОР БЕТОН 68686983-001-2011* СМЕСИ СУХИЕ СТРОИТЕЛЬНЫЕ** марки «ДОКТОР БЕТОН®» для гидроизоляции и ремонта строительных конструкций. Классификация. Номенклатура показателей. Технические требования.
- **СТО ДОКТОР БЕТОН 68686983-002-2011* СМЕСИ СУХИЕ СТРОИТЕЛЬНЫЕ** марки «ДОКТОР БЕТОН®» для гидроизоляции и ремонта бетонных конструкций. Технические условия и показатели качества
- **СТО ДОКТОР БЕТОН 68686983-003-2011* СМЕСИ СУХИЕ СТРОИТЕЛЬНЫЕ** марки «ДОКТОР БЕТОН®» для гидроизоляции и ремонта бетонных конструкций. Технологии устройства и методы оценки качества

Содержание

Гидроизоляция и дренаж подземной части здания снаружи при новом строительстве
Гидроизоляция подвала здания изнутри при реконструкции
Гидроизоляция изнутри при новом строительстве и ремонте
Устройство гидроизоляции подземной части здания в стесненных условиях
Гидроизоляция подвала существующего здания изнутри
Гидроизоляция подвала существующего здания с устройством внутреннего дренажа
Гидроизоляция и дренаж подземной части здания при новом строительстве с утеплением
Гидроизоляция подземной части здания при новом строительстве
Гидроизоляция при ремонте существующего здания
Гидроизоляция и дренаж подземной части здания при новом строительстве
Гидроизоляция при ремонте старого здания с кирпичными стенами
Гидроизоляция резервуара изнутри при новом строительстве
Гидроизоляция заглубленного резервуара
Гидроизоляция бассейна
Гидроизоляция сборного железобетонного колодца
Устройство гидроизоляции КНС
Устройство гидроизоляции Аэротенка
Гидроизоляция примыкания "стена-фундаментная плита" снаружи
Герметизация холодного шва бетонирования ж/б плиты
Герметизация холодного шва бетонирования ж/б стены
Гидроизоляция примыкания "стена-фундаментная плита" изнутри
Гидроизоляция ввода коммуникаций с учетом сейсмичности
Гидроизоляция ввода коммуникаций в газифицированных населенных пунктах
Гидроизоляция ввода коммуникаций с учетом сейсмичности (при ремонте)
Гидроизоляция ввода коммуникаций (при ремонте)
Гидроизоляция деформационного шва
Гидроизоляция деформационного шва при воздействии агрессивных сред
Герметизация технологических отверстий
Устройство гидроизоляции временного температурно-усадочного шва
Гидроизоляция террас и балконов
Гидроизоляция эксплуатируемых кровель, террас и балконов
Гидроизоляция технологических швов (разрывов бетонирования)
Гидроизоляция фундаментной плиты в месте расположения деформационного шва
Гидроизоляция внутреннего помещения (санузлы, душевые и т.д.)
Гидроизоляция плитно-свайного фундамента снизу
Устройство гидроизоляции эксплуатируемой кровли с дорожным покрытием
Устройство гидроизоляции эксплуатируемой кровли с утеплением
Устройство гидроизоляции и дренажа подпорной стенки

Ведомость Чертежей Альбома Технических Решений Гидроизоляции

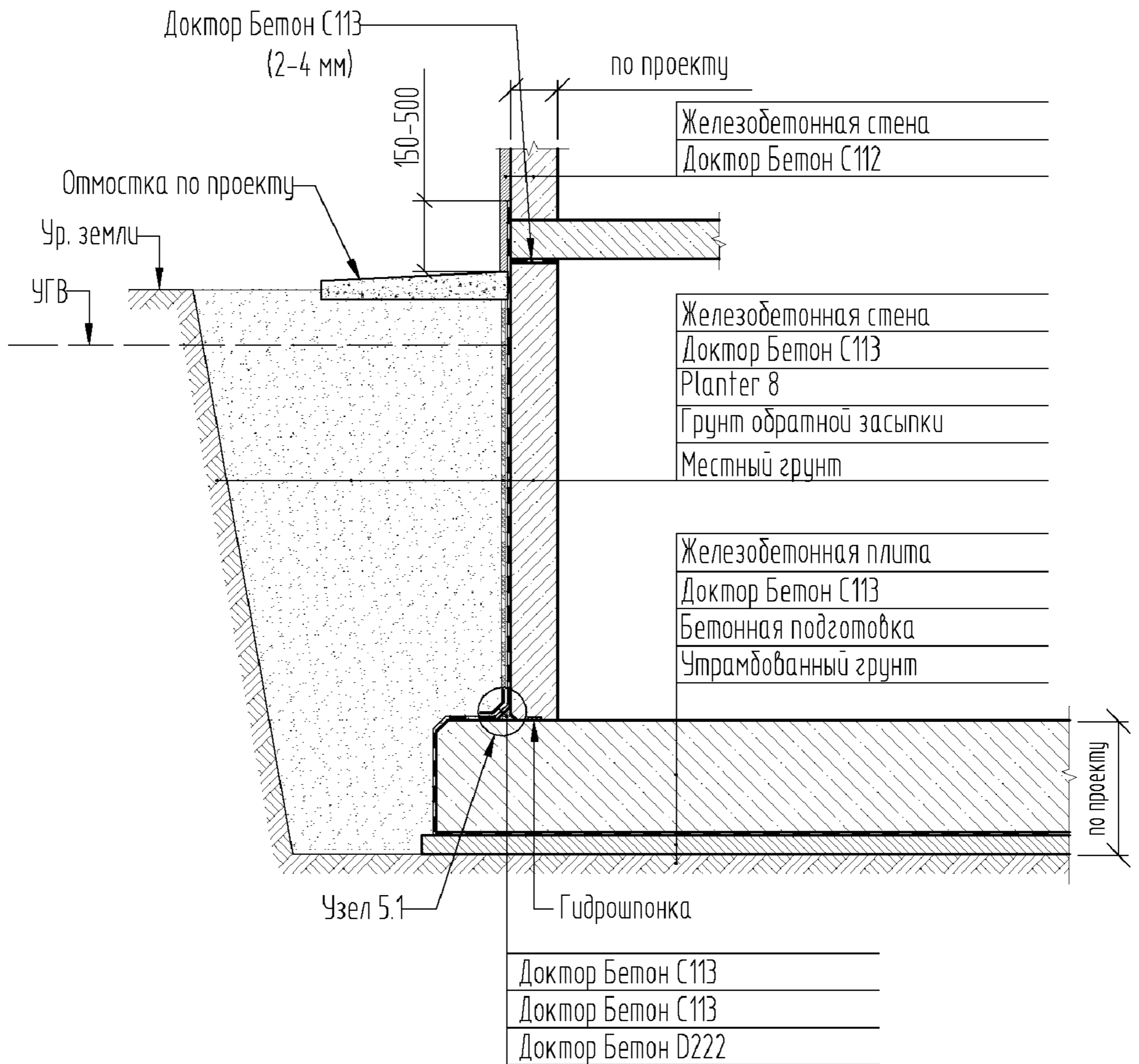
Лист	Наименование	Примечание
1	Ведомость чертежей альбома технических решений гидроизоляции	
2	Ведомость чертежей альбома технических решений гидроизоляции	
3	Гидроизоляция подземной части здания снаружи при новом строительстве.	1.1
4	Гидроизоляция и дренаж подземной части здания снаружи при новом строительстве	1.2
5	Гидроизоляция и дренаж подземной части здания снаружи при новом строительстве	1.2.1
6	Гидроизоляция подвала здания изнутри при реконструкции	1.3
7	Гидроизоляция изнутри при новом строительстве и ремонте	1.4
8	Устройство гидроизоляции подземной части здания в стесненных условиях	1.5
9	Устройство гидроизоляции подземной части здания в стесненных условиях	1.5.1
10	Устройство гидроизоляции подземной части здания в стесненных условиях	1.6
11	Устройство гидроизоляции подземной части здания в стесненных условиях	1.6.1
12	Устройство гидроизоляции подземной части здания в стесненных условиях	1.7
13	Гидроизоляция подвала существующего здания изнутри	2.1
14	Гидроизоляция подвала существующего здания с устройством внутреннего дренажа	2.2
15	Гидроизоляция и дренаж подземной части здан. при новом строительстве с утеплением	2.3
16	Гидроизоляция подземной части здания при новом строительстве	2.4
17	Гидроизоляция при ремонте существующего здания	2.5
18	Гидроизоляция и дренаж подземной части здания при новом строительстве	2.6
19	Гидроизоляция при ремонте старого здания с кирпичными стенами	3.1
20	Гидроизоляция резервуара изнутри при новом строительстве	4.1
21	Гидроизоляция заглубленного резервуара	4.2
22	Гидроизоляция бассейна	4.3
23	Гидроизоляция бассейна	4.4
24	Гидроизоляция сборного железобетонного колодца	4.5
25	Устройство гидроизоляции ж/б лотка при воздействии агрессивных сред при новом ст-ве	4.6
26	Устройство гидроизоляции КНС	4.7.1
27	Устройство гидроизоляции КНС	4.7.2
28	Устройство гидроизоляции КНС	4.7.3
29	Устройство гидроизоляции Аэропенка	4.8
30	Гидроизоляция примыкания "стена-фундаментная плита" снаружи	5.1
31	Герметизация холодного шва бетонирования ж/б плиты	5.1.1
32	Герметизация холодного шва бетонирования ж/б стены	5.1.2

						СТО Доктор Бетон 68686983-004-2011. Для гидроизоляции при строительстве и ремонте конструкций. Типовые решения. Узлы.			
Изм.	Кол.чч.	Лист	№ок.	Подпись	Дата				
Утвердил						Материалы для проектирования и рабочие чертежи узлов	Стадия	Лист	Листов
Выполнил								1	57
Проверил									
						Ведомость чертежей альбома технических решений гидроизоляции	ООО Доктор Бетон		

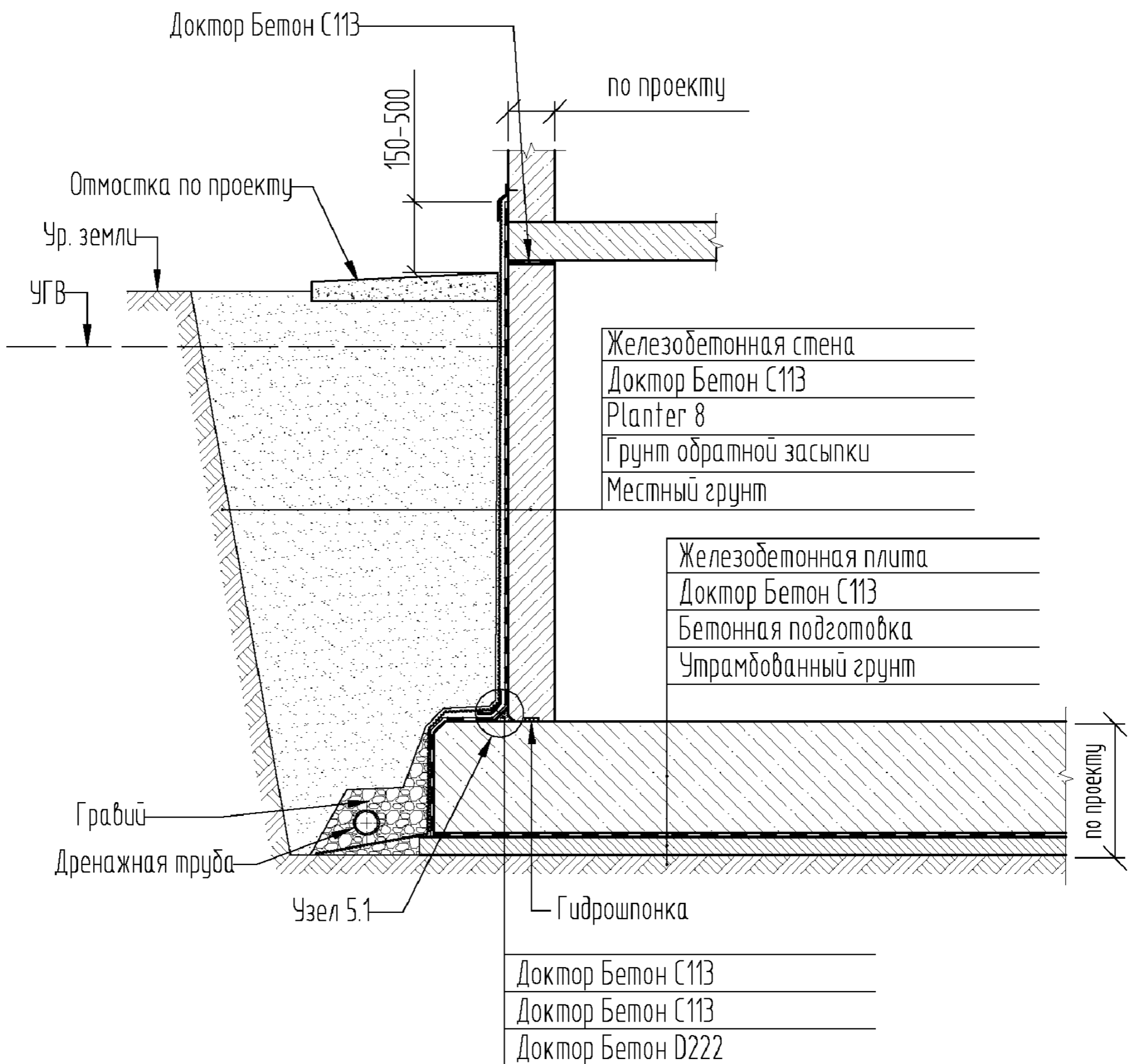
Ведомость Чертежей Альбома Технических Решений Гидроизоляции

Лист	Наименование	Примечание
33	Гидроизоляция примыкания "стена-фундаментная плита" изнутри	5.2
34	Гидроизоляция примыкания "стена-фундаментная плита" изнутри	5.2.1
35	Гидроизоляция ввода коммуникаций с учетом сейсмичности	5.3
36	Гидроизоляция ввода коммуникаций в газифицированных населенных пунктах	5.3.1
37	Гидроизоляция ввода коммуникаций с учетом сейсмичности (при ремонте)	5.4
38	Гидроизоляция ввода коммуникаций (при ремонте)	5.5
39	Гидроизоляция деформационного шва	5.6
40	Гидроизоляция деформационного шва	5.7
41	Гидроизоляция деформационного шва при воздействии агрессивных сред	5.8
42	Герметизация технологических отверстий	5.9
43	Устройство гидроизоляции временного температурно-усадочного шва	5.10
44	Гидроизоляция террас и балконов	5.11
45	Гидроизоляция эксплуатируемых кровель, террас и балконов	5.12
46	Гидроизоляция эксплуатируемых кровель, террас и балконов	5.13
47	Гидроизоляция эксплуатируемых кровель, террас и балконов	5.14
48	Анкерное устройство	5.15.1
48	Анкерное устройство	5.15.2
49	Заделка отверстий от стяжных болтов материалом "Доктор Бетон - В122"	5.16
50	Гидроизоляция технологических швов (разрывов бетонирования)	5.17.1
50	Гидроизоляция технологических швов (разрывов бетонирования)	5.17.2
51	Гидроизоляция технологических швов (разрывов бетонирования)	5.17.3
51	Гидроизоляция технологических швов фундаментной плиты	5.17.4
52	Гидроизоляция фундаментной плиты в месте расположения деформационного шва	5.18
53	Гидроизоляция внутреннего помещения (санузлы, душевые и т.д.)	6.1
54	Гидроизоляция плитно-свайного фундамента снизу	7.1.1
54	Гидроизоляция плитно-свайного фундамента снизу	7.1.2
55	Устройство гидроизоляции эксплуатируемой кровли с дорожным покрытием	8.1.1
55	Устройство гидроизоляции эксплуатируемой кровли с дорожным покрытием	8.1.2
56	Устройство гидроизоляции эксплуатируемой кровли с утеплением	8.2.1
56	Устройство гидроизоляции эксплуатируемой кровли с утеплением	8.2.2
57	Устройство гидроизоляции и дренажа подпорной стенки	9.1.1

1.1

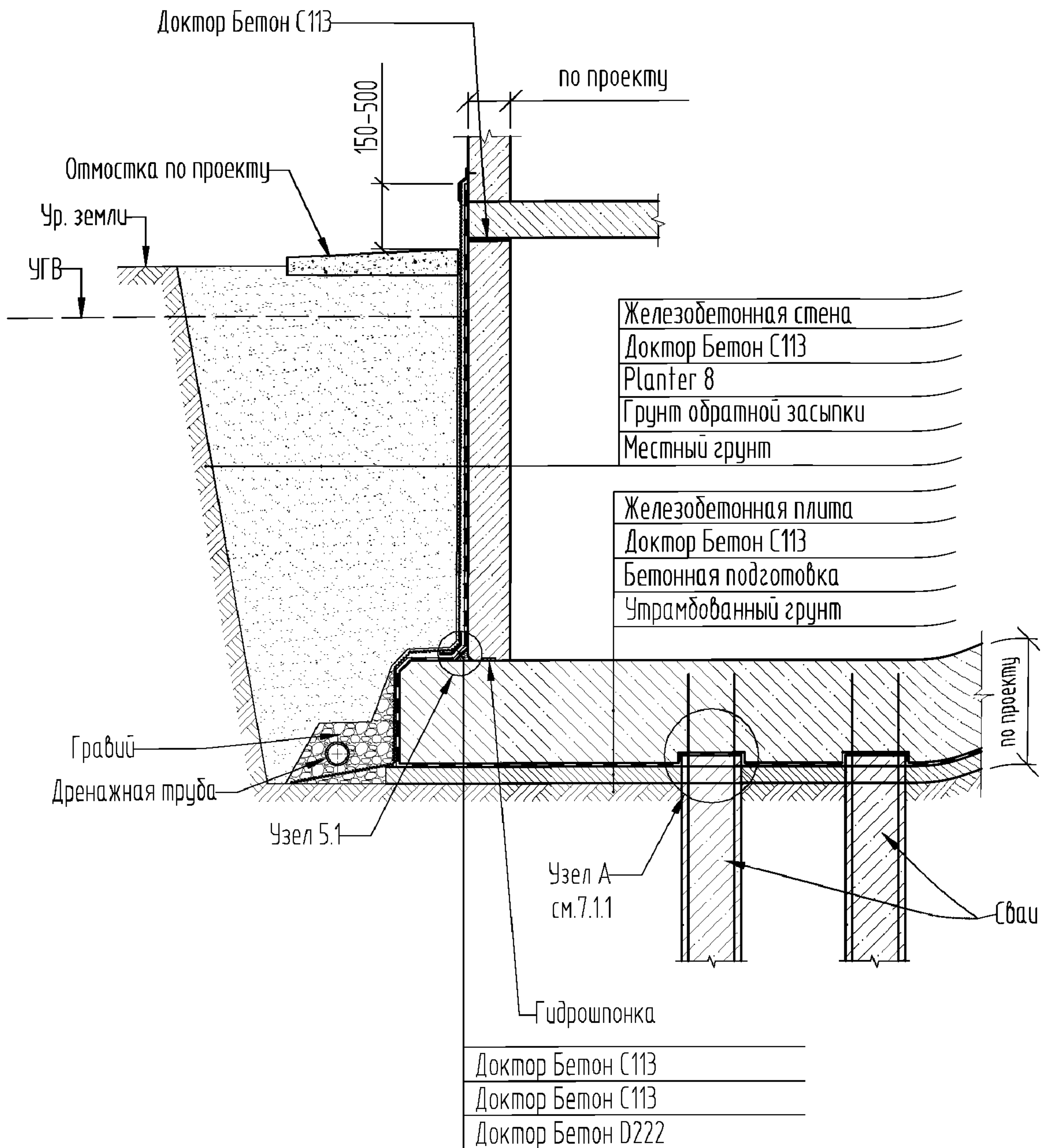


						СТО Доктор Бетон 68686983-004-2011. Для гидроизоляции при строительстве и ремонте конструкций. Типовые решения. Узлы.			
Изм.	Кол.уч.	Лист	№ док.	Подпись	Дата				
Утвердил						Гидроизоляция подземной части здания снаружи при новом строительстве.	Стадия	Лист	Листов
Выполнил								3	57
Проверил									
							ООО Доктор Бетон		



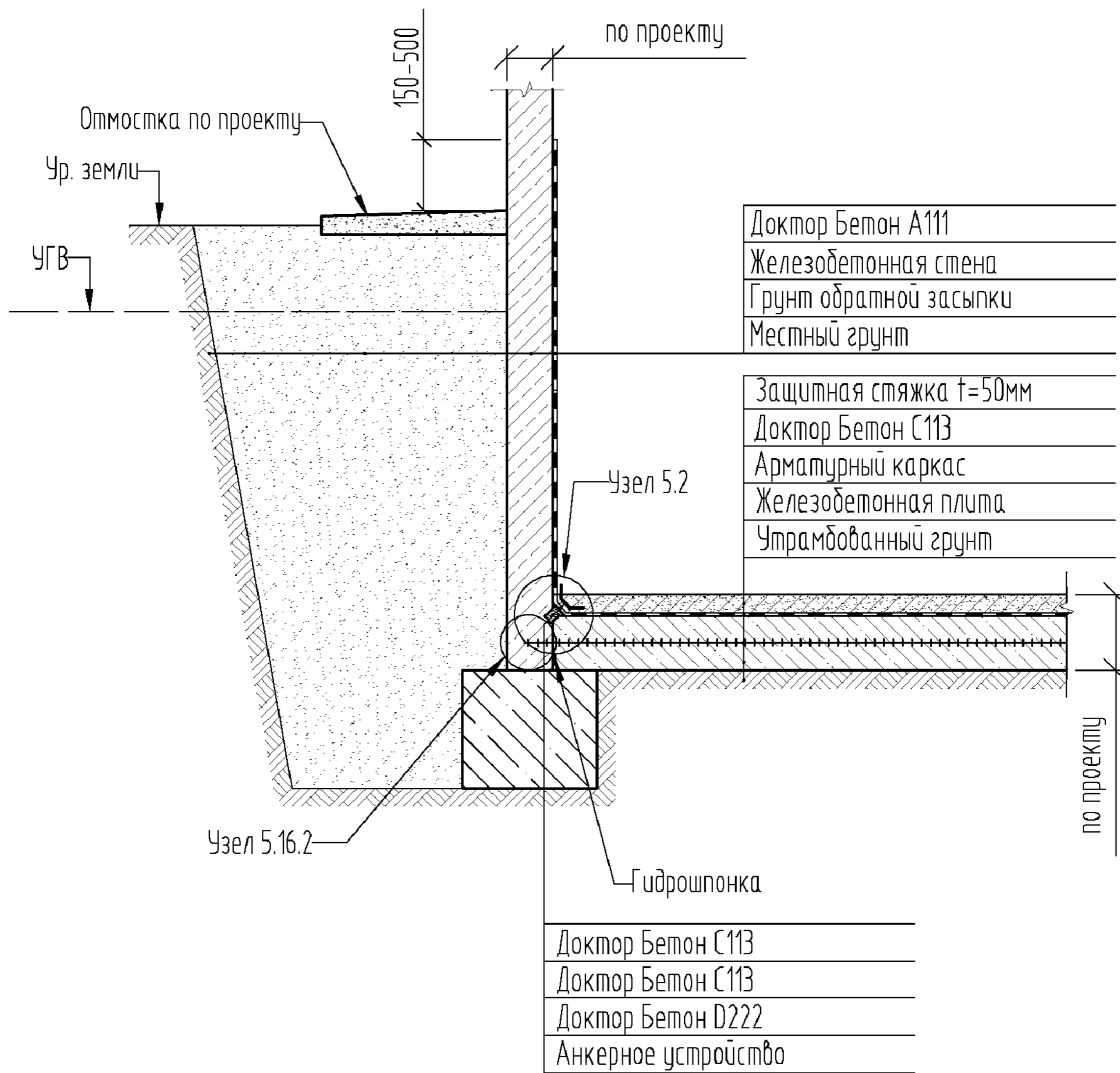
						СТО Доктор Бетон 68686983-004-2011. Для гидроизоляции при строительстве и ремонте конструкций. Типовые решения. Узлы.			
Изм.	Кол.уч.	Лист	№ок.	Подпись	Дата				
Утвердил						Гидроизоляция и дренаж подземной части здания снаружи при новом строительстве	Стадия	Лист	Листов
Выполнил								4	57
Проверил									
						ООО Доктор Бетон			

1.2.1

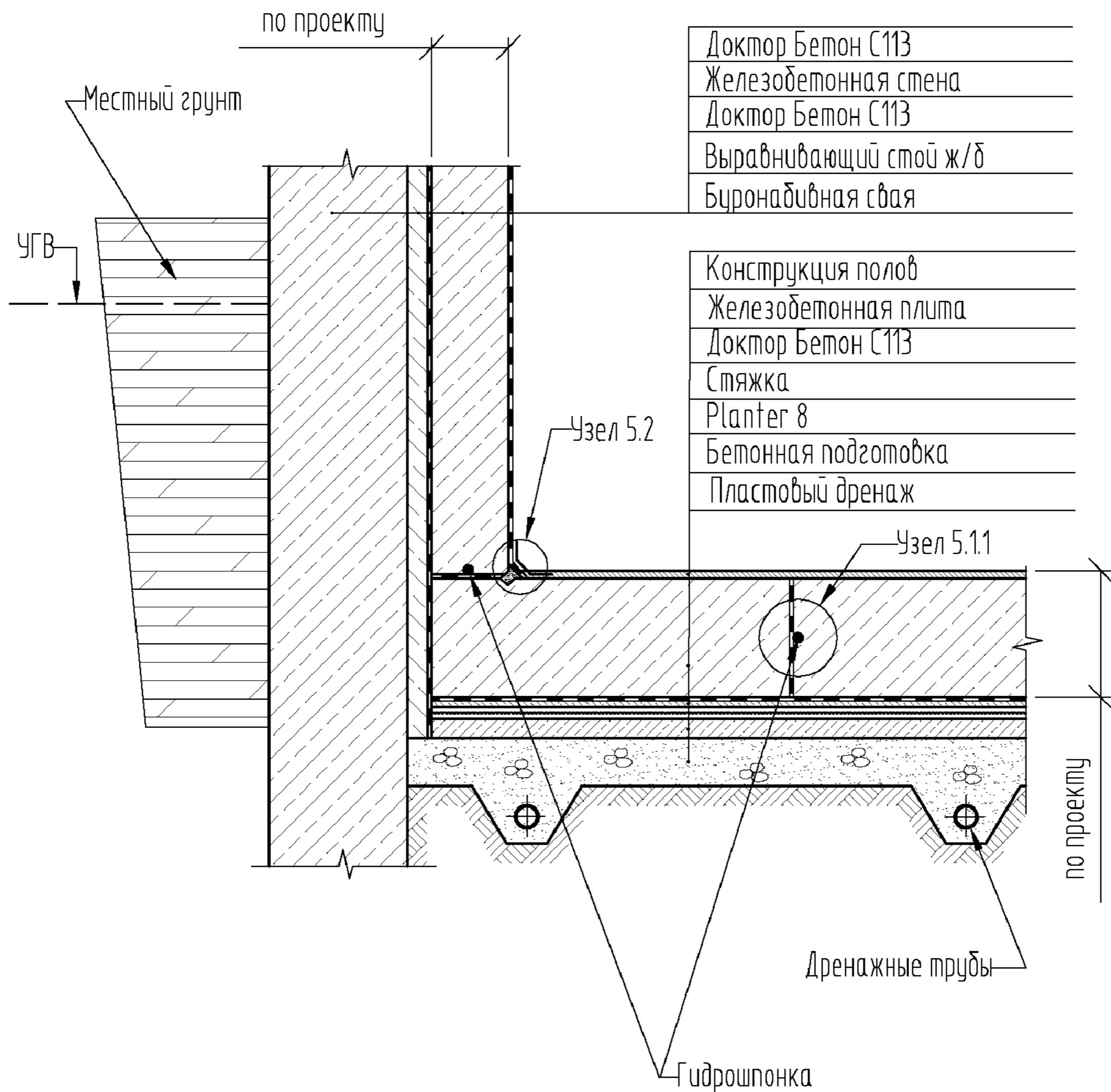


						СТО Доктор Бетон 68686983-004-2011. Для гидроизоляции при строительстве и ремонте конструкций. Типовые решения. Узлы.			
Изм.	Кол.уч.	Лист	№ док.	Подпись	Дата	Гидроизоляция и дренаж подземной части здания снаружи при новом строительстве	Стадия	Лист	Листов
Утвердил								5	57
Выполнил									
Проверил									
						ООО Доктор Бетон			

1.3

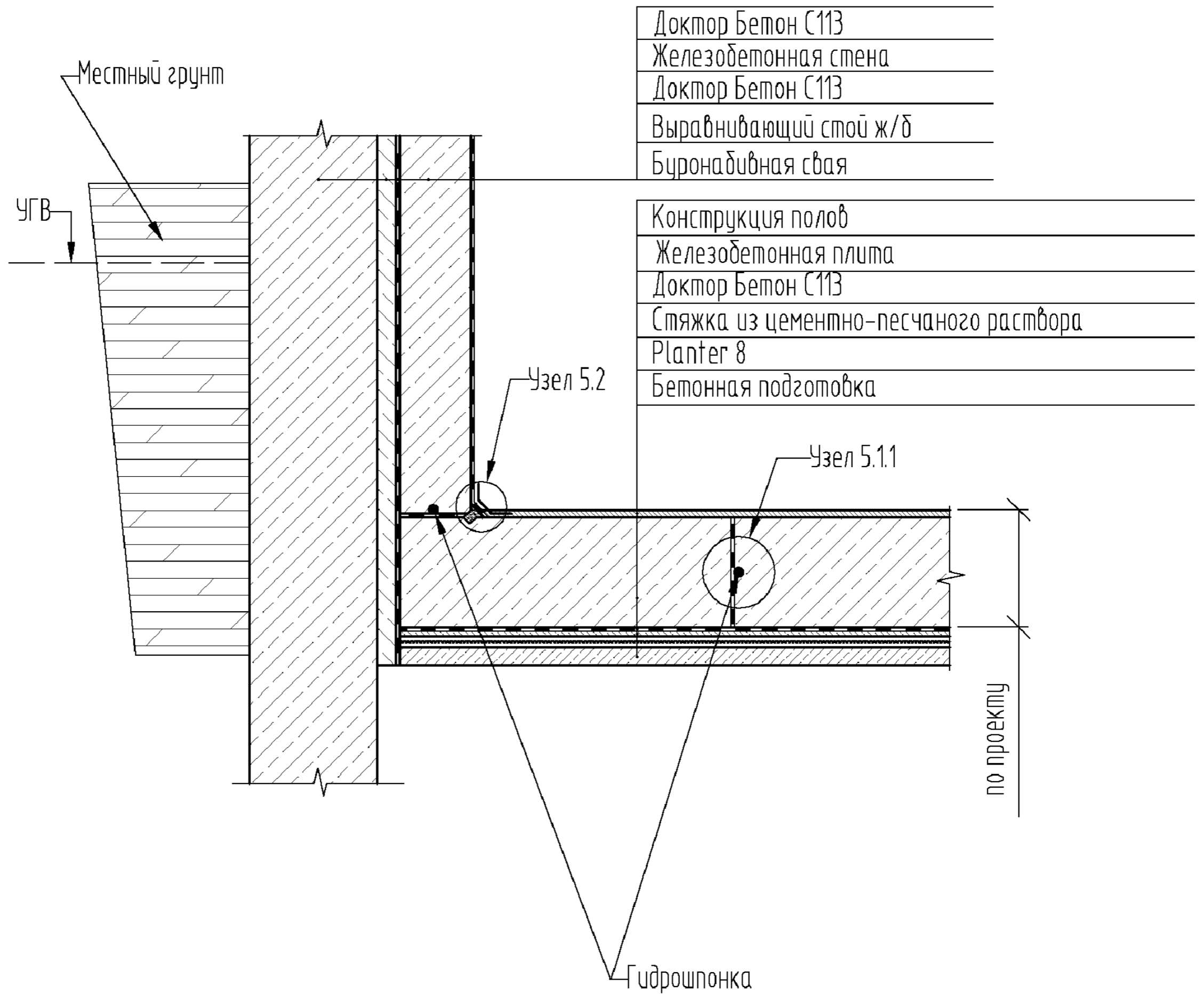


						СТО Доктор Бетон 68686983-004-2011. Для гидроизоляции при строительстве и ремонте конструкций. Типовые решения. Узлы.			
Изм.	Кол.уч.	Лист	№ док.	Подпись	Дата	Гидроизоляция подвала здания изнутри при реконструкции	Стадия	Лист	Листов
Утвердил								6	57
Выполнил									
Проверил									
							ООО Доктор Бетон		



						СТО Доктор Бетон 68686983-004-2011. Для гидроизоляции при строительстве и ремонте конструкций. Типовые решения. Узлы.			
Изм.	Кол.чч.	Лист	№ док.	Подпись	Дата	Устройство гидроизоляции подземной части здания в стесненных условиях	Стадия	Лист	Листов
Утвердил								8	57
Выполнил							ООО Доктор Бетон		
Проверил									

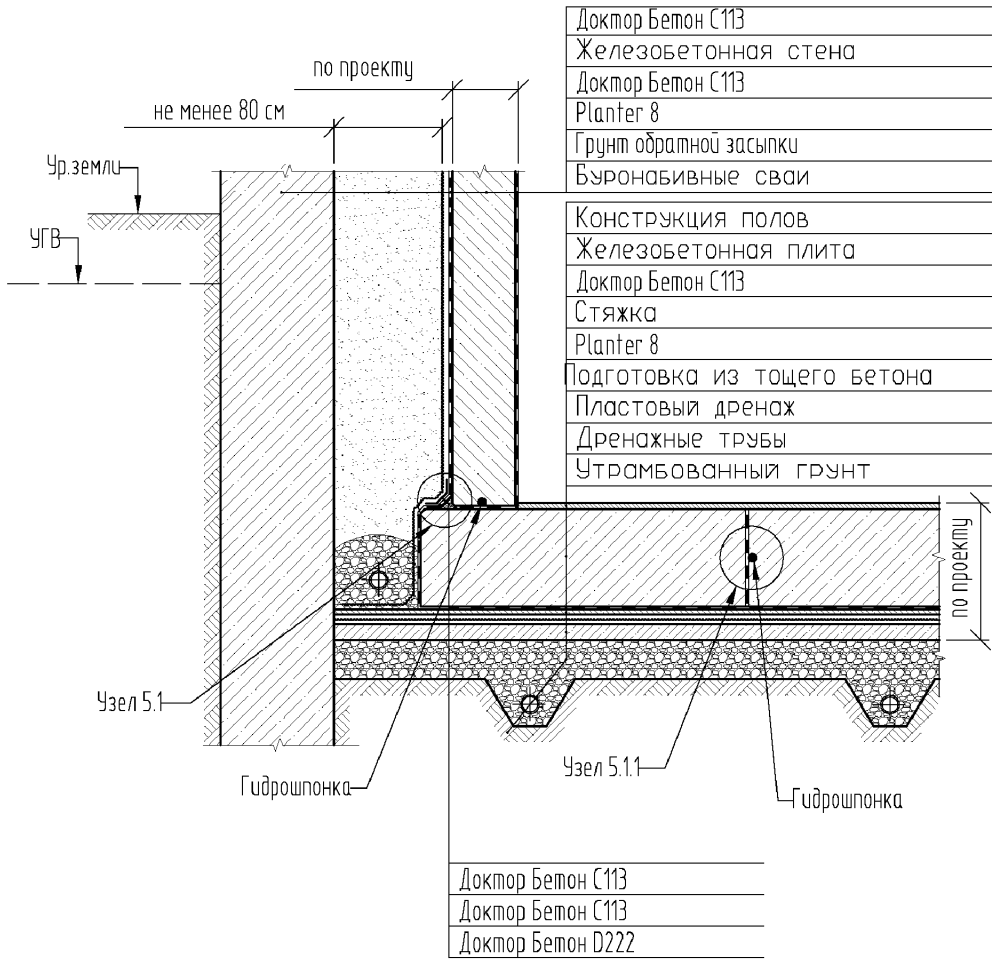
1.5.1



Доктор Бетон С113
Железобетонная стена
Доктор Бетон С113
Выравнивающий слой ж/б
Буранабивная свая

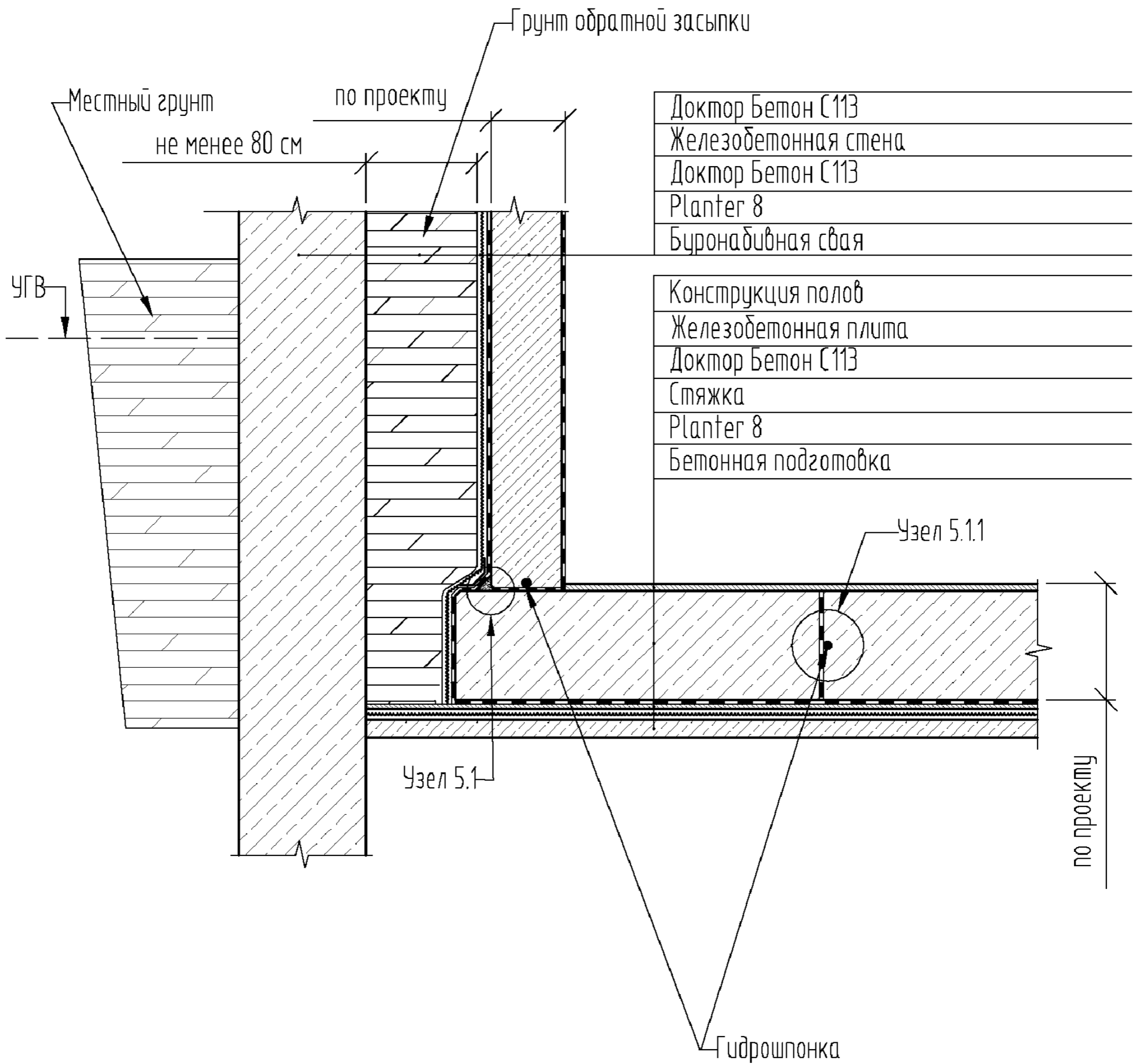
Конструкция полов
Железобетонная плита
Доктор Бетон С113
Стяжка из цементно-песчаного раствора
Planter 8
Бетонная подготовка

СТО Доктор Бетон 68686983-004-2011. Для гидроизоляции при строительстве и ремонте конструкций. Типовые решения. Узлы.					
Изм.	Кол.уч.	Лист	№вк.	Подпись	Дата
Утвердил					
Выполнил					
Проверил					
				Устройство гидроизоляции подземной части здания в стесненных условиях	
				Стадия	
				Лист	
				Листов	
				9	
				57	
				ООО Доктор Бетон	



						СТО Доктор Бетон 68686983-004-2011. Для гидроизоляции при строительстве и ремонте конструкций. Типовые решения. Узлы.			
Изм.	Кол.уч.	Лист	№ док.	Подпись	Дата	Устройство гидроизоляции подземной части здания в стесненных условиях	Стадия	Лист	Листов
Утвердил								10	57
Выполнил							ООО Доктор Бетон		
Проверил									

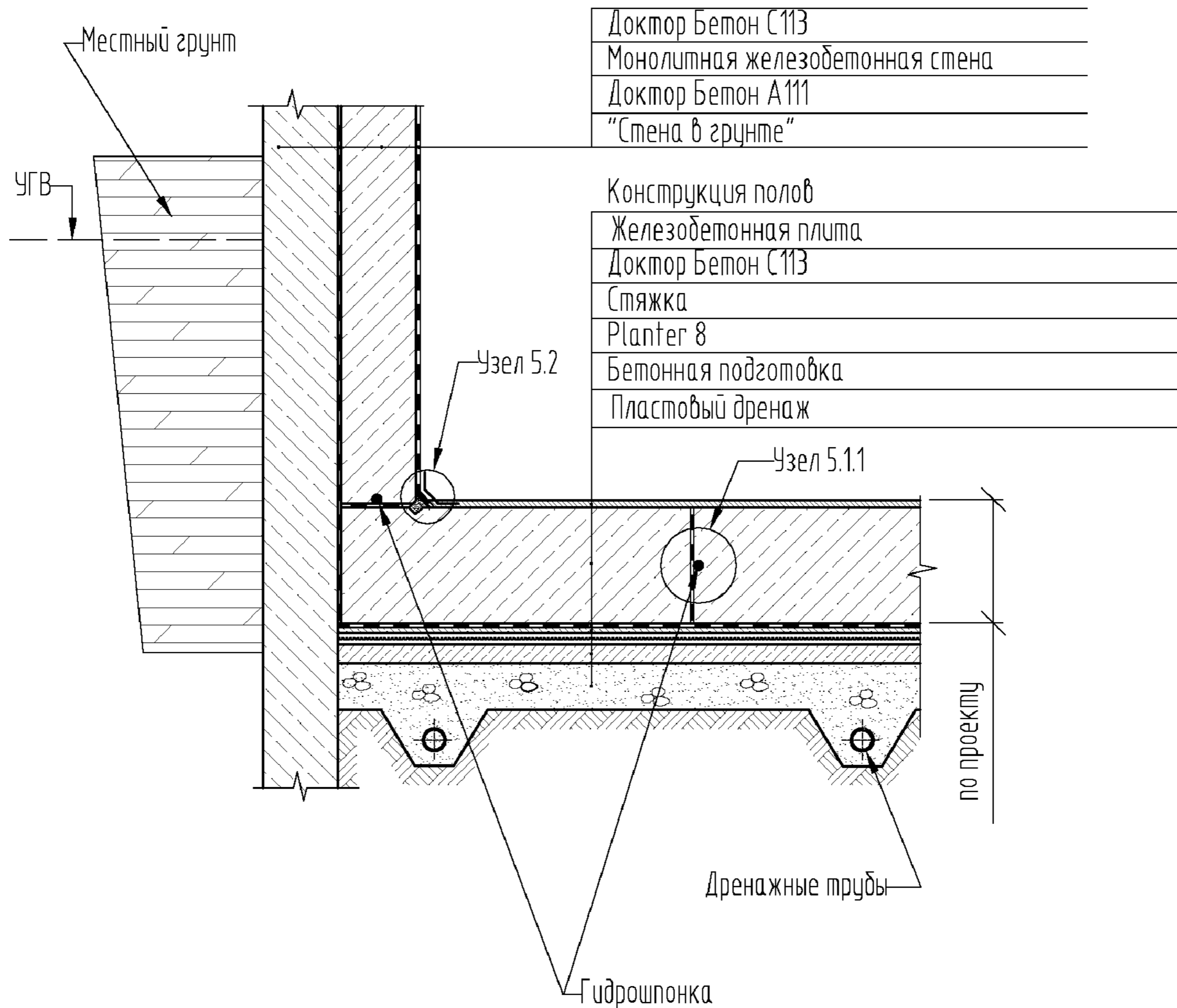
1.6.1



Доктор Бетон С113
Железобетонная стена
Доктор Бетон С113
Planter 8
Буронабивная свая
Конструкция полов
Железобетонная плита
Доктор Бетон С113
Стяжка
Planter 8
Бетонная подготовка

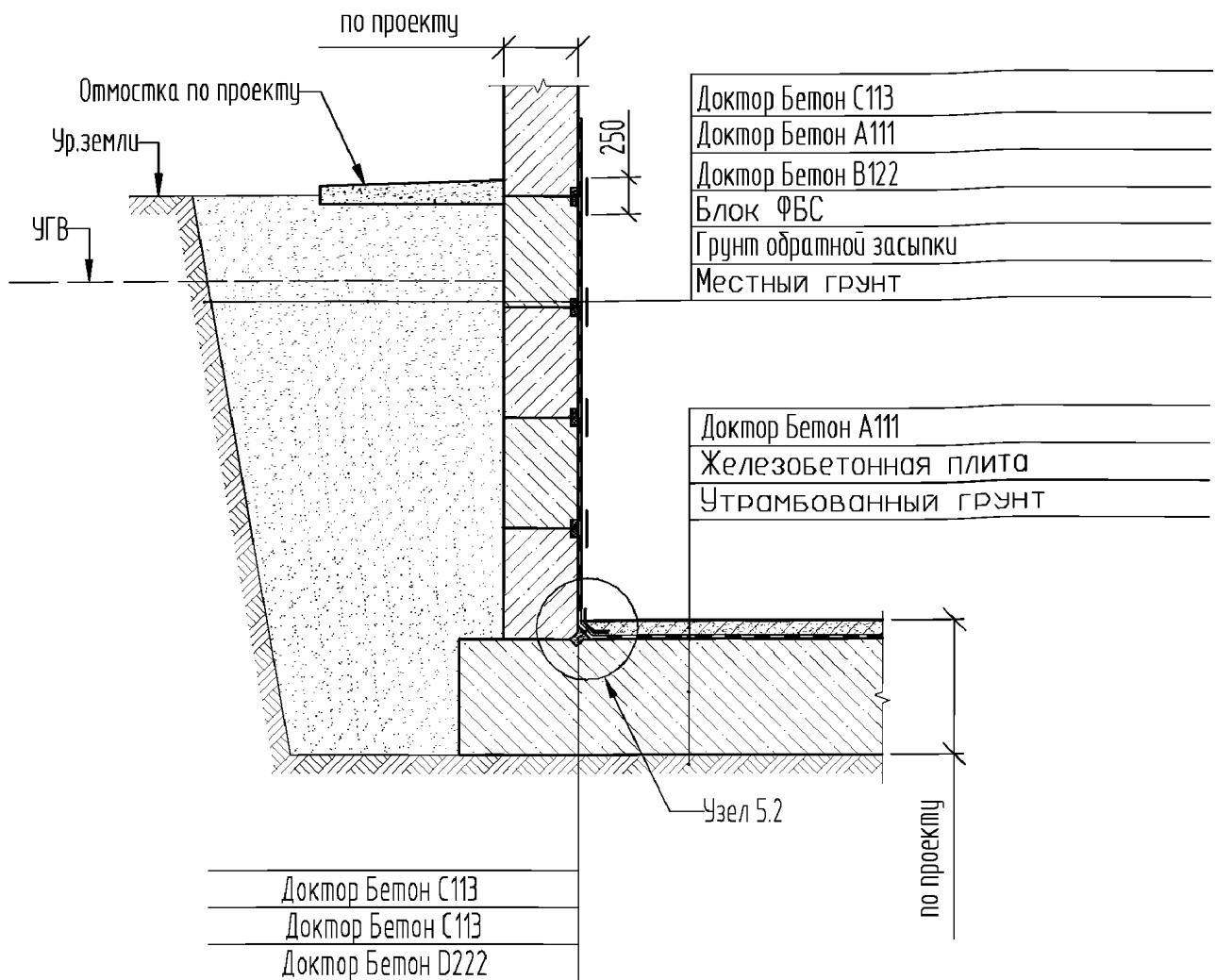
СТО Доктор Бетон 68686983-004-2011. Для гидроизоляции при строительстве и ремонте конструкций. Типовые решения. Узлы.					
Изм.	Кол.уч.	Лист	№ док.	Подпись	Дата
Утвердил					
Выполнил					
Проверил					
Устройство гидроизоляции подземной части здания в стесненных условиях					
			Стадия	Лист	Листов
				11	57
ООО Доктор Бетон					

1.7



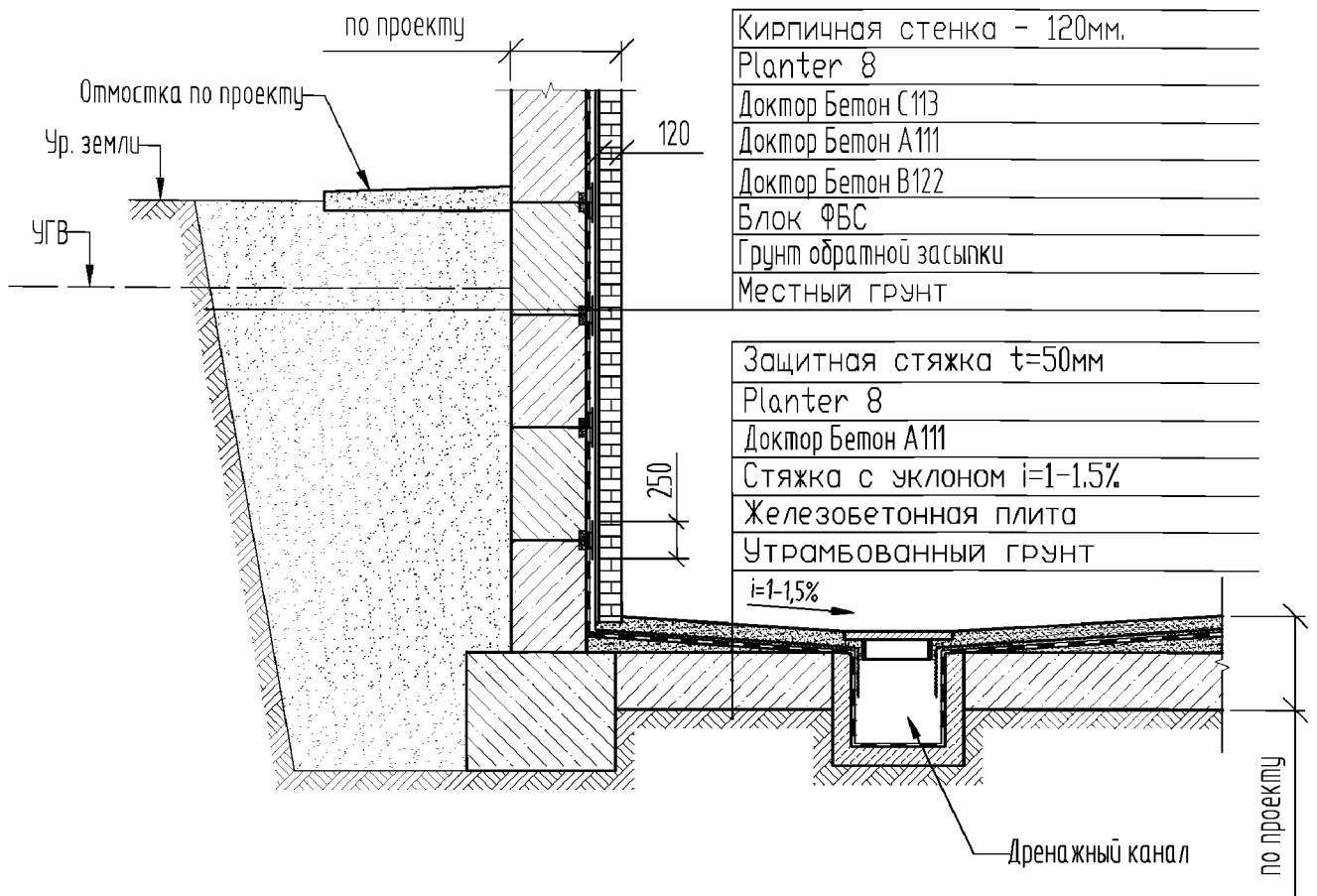
						СТО Доктор Бетон 68686983-004-2011. Для гидроизоляции при строительстве и ремонте конструкций. Типовые решения. Узлы.			
Изм.	Кол.уч.	Лист	№ док.	Подпись	Дата				
Утвердил						Устройство гидроизоляции подземной части здания в стесненных условиях	Стадия	Лист	Листов
Выполнил								12	57
Проверил									
							ООО Доктор Бетон		

2.1



						СТО Доктор Бетон 68686983-004-2011. Для гидроизоляции при строительстве и ремонте конструкций. Типовые решения. Узлы.			
Изм.	Кол.чч.	Лист	№ док.	Подпись	Дата	Гидроизоляция подвала существующего здания изнутри	Стадия	Лист	Листов
Утвердил								13	57
Выполнил									
Проверил									
							ООО Доктор Бетон		

2.2



Кирпичная стенка - 120мм.
 Planter 8
 Доктор Бетон С113
 Доктор Бетон А111
 Доктор Бетон В122
 Блок ФБС
 Грунт обратной засыпки
 Местный грунт

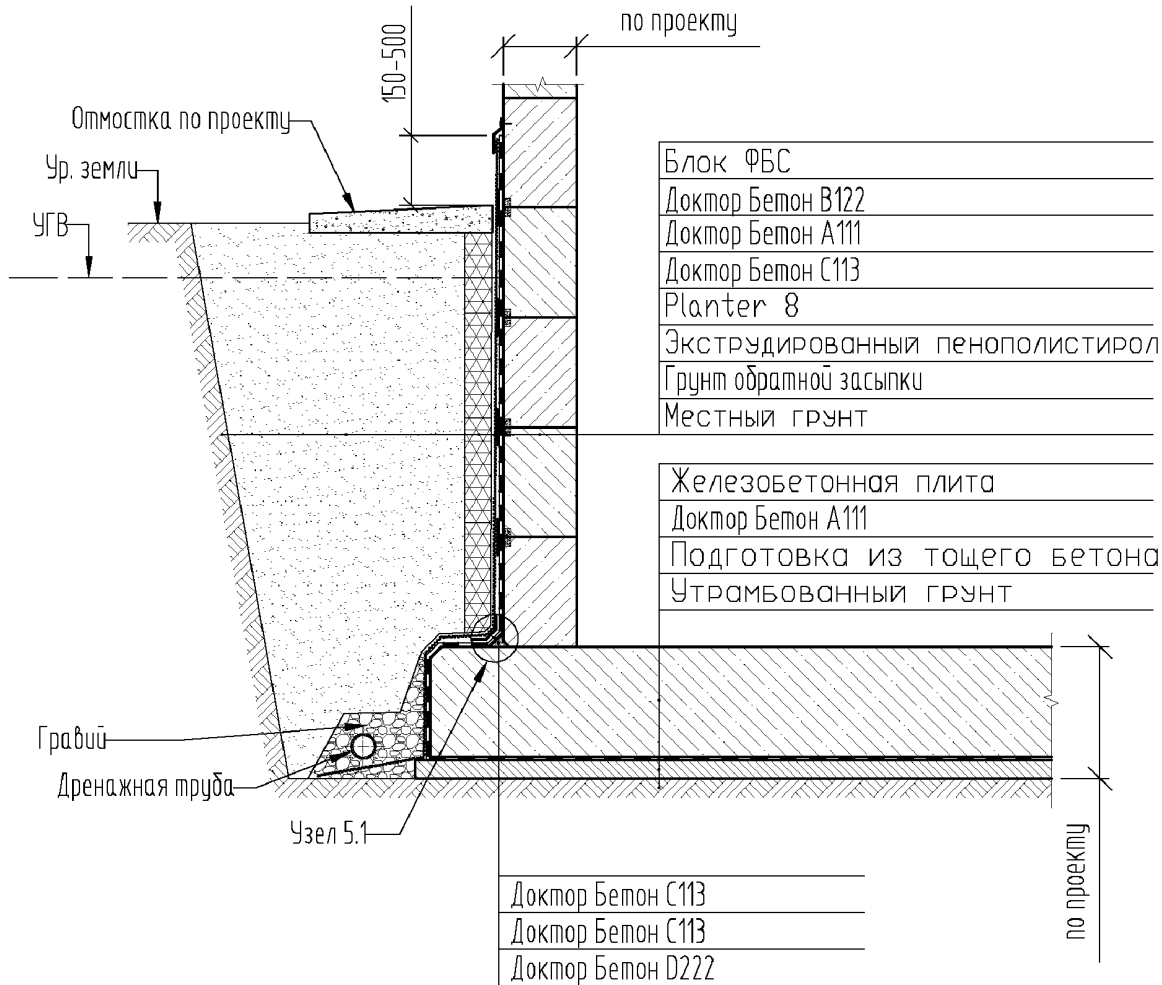
Защитная стяжка t=50мм
 Planter 8
 Доктор Бетон А111
 Стяжка с уклоном i=1-1.5%
 Железобетонная плита
 Утрамбованный грунт
 i=1,5%

Дренажный канал

по проекту

						СТО Доктор Бетон 68686983-004-2011. Для гидроизоляции при строительстве и ремонте конструкций. Типовые решения. Узлы.			
Изм.	Кол.уч.	Лист	№в.ок.	Подпись	Дата	Гидроизоляция подвала существующего здания с устройством внутреннего дренажа	Стадия	Лист	Листов
Утвердил								14	57
Выполнил							000 Доктор Бетон		
Проверил									

2.3

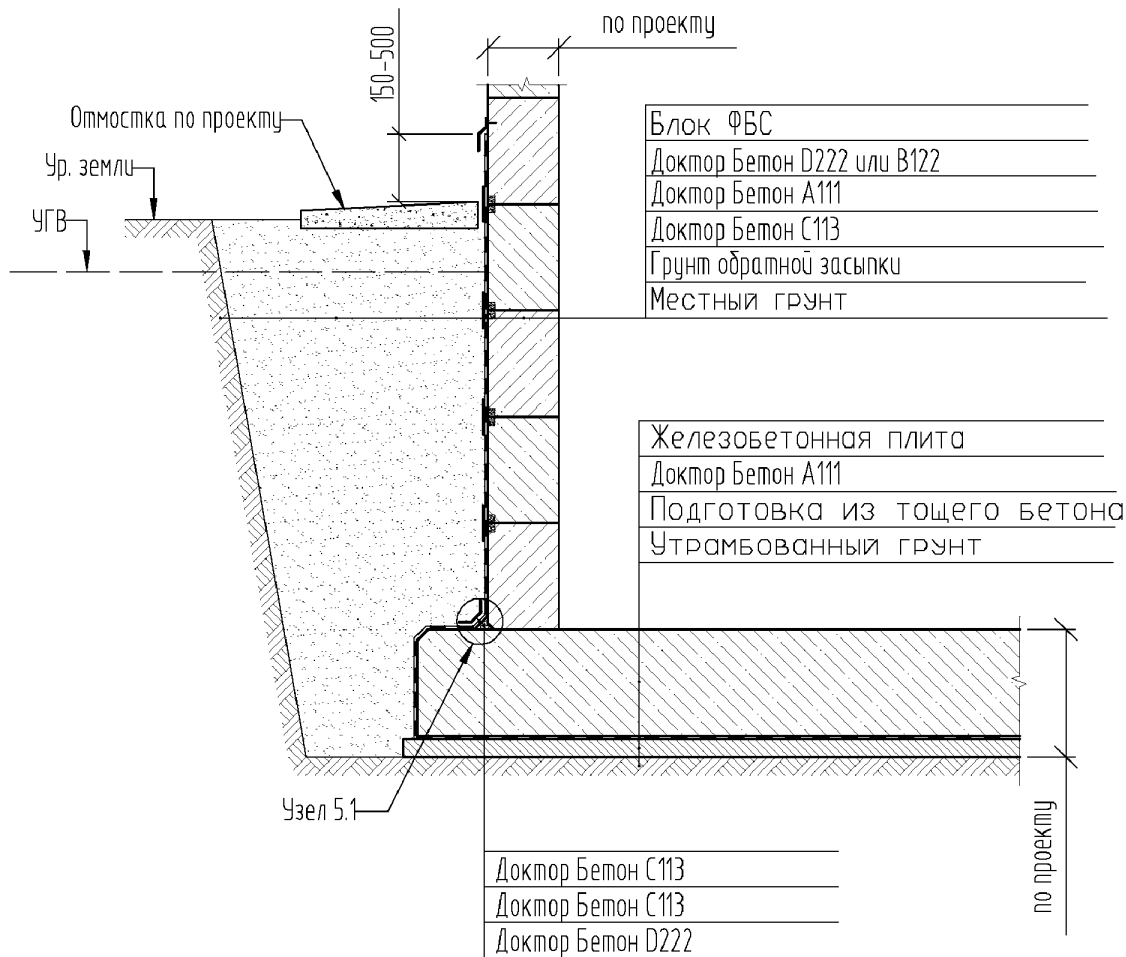


Блок ФБС
Доктор Бетон В122
Доктор Бетон А111
Доктор Бетон С113
Planter 8
Экструдированный пенополистирол
Грунт обратной засыпки
Местный грунт

Железобетонная плита
Доктор Бетон А111
Подготовка из тощего бетона
Утрамбованный грунт

Доктор Бетон С113
Доктор Бетон С113
Доктор Бетон D222

СТО Доктор Бетон 68686983-004-2011. Для гидроизоляции при строительстве и ремонте конструкций. Типовые решения. Узлы.					
Изм.	Кол.уч.	Лист	№вок.	Подпись	Дата
Утвердил					
Выполнил					
Проверил					
Гидроизоляция и дренаж подземной части здан. при новом строительстве с утеплением					
			Стадия	Лист	Листов
				15	57
ООО Доктор Бетон					

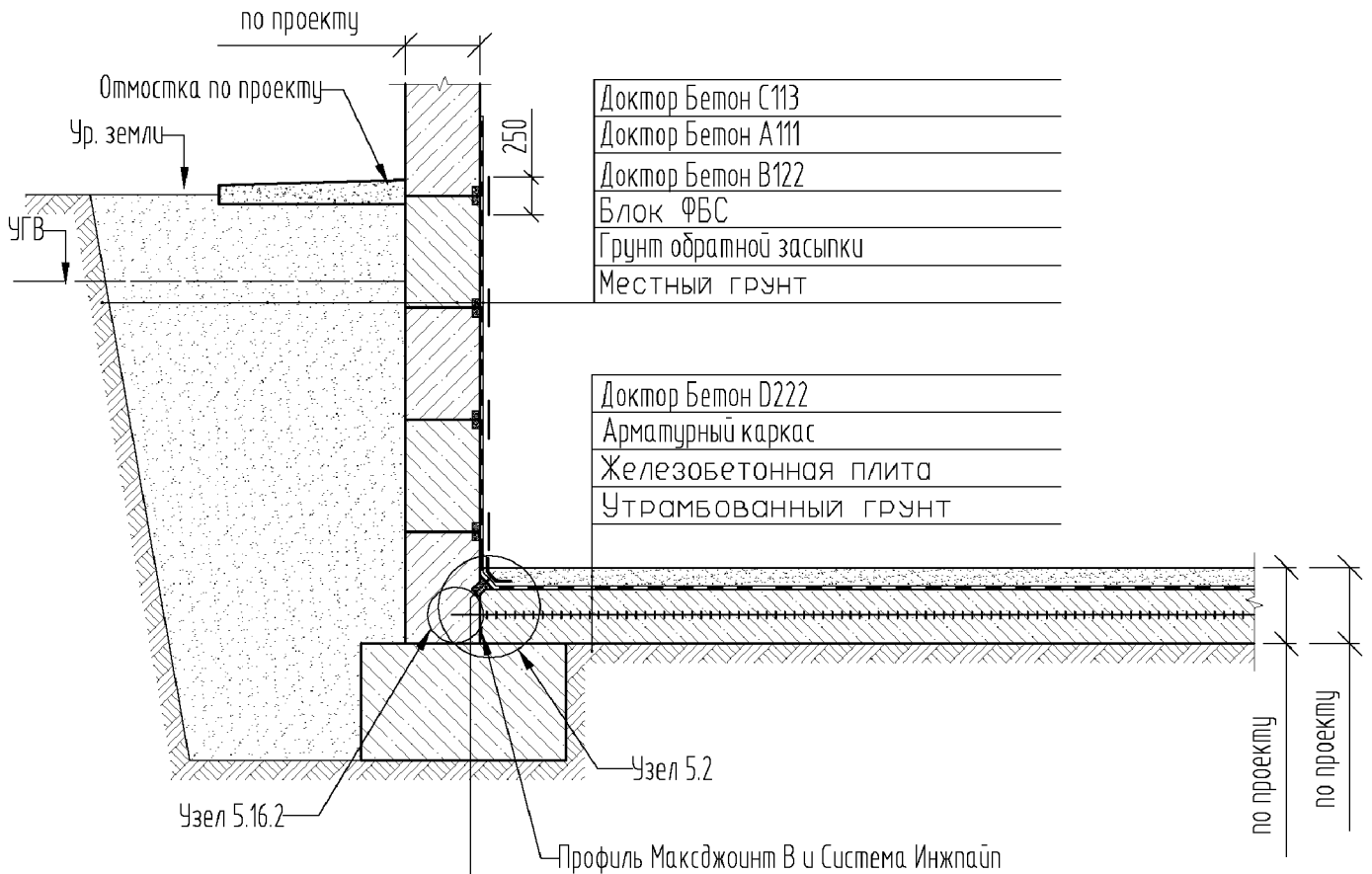


Блок ФБС
Доктор Бетон D222 или B122
Доктор Бетон A111
Доктор Бетон C113
Грунт обратной засыпки
Местный грунт

Железобетонная плита
Доктор Бетон A111
Подготовка из тощего бетона
Утрамбованный грунт

Доктор Бетон C113
Доктор Бетон C113
Доктор Бетон D222

						СТО Доктор Бетон 68686983-004-2011. Для гидроизоляции при строительстве и ремонте конструкций. Типовые решения. Узлы.			
Изм.	Кол.уч.	Лист	№ док.	Подпись	Дата	Гидроизоляция подземной части здания при новом строительстве	Стадия	Лист	Листов
Утвердил								16	57
Выполнил							ООО Доктор Бетон		
Проверил									



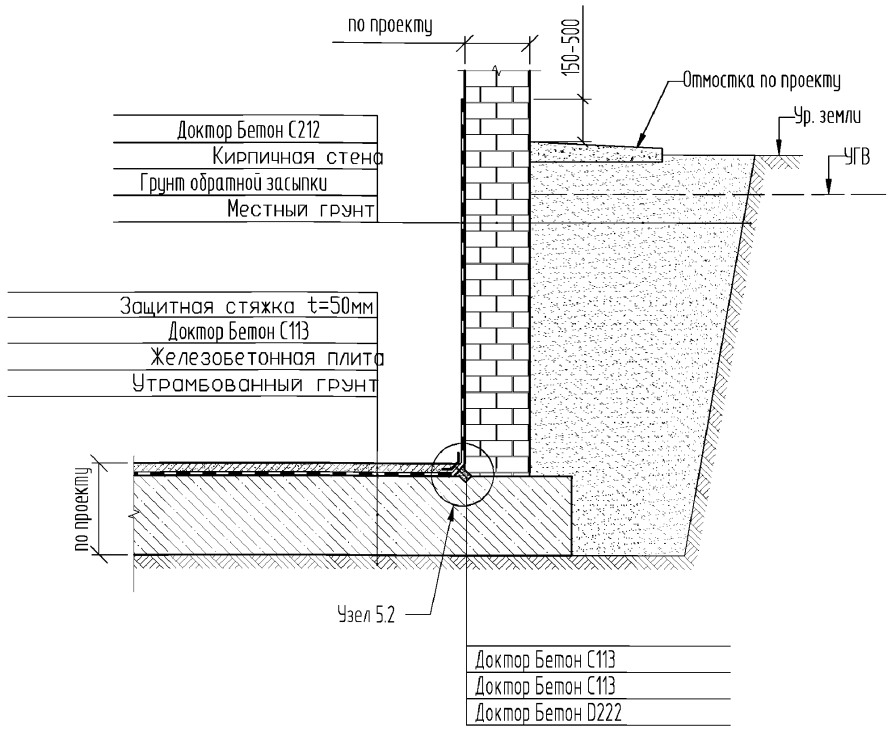
Доктор Бетон С113
Доктор Бетон А111
Доктор Бетон В122
Блок ФБС
Грунт обратной засыпки
Местный ГРУНТ

Доктор Бетон D222
Арматурный каркас
Железобетонная плита
УТРАМБОВАННЫЙ ГРУНТ

Доктор Бетон С113
Доктор Бетон С113
Доктор Бетон D222
Анкерное устройство

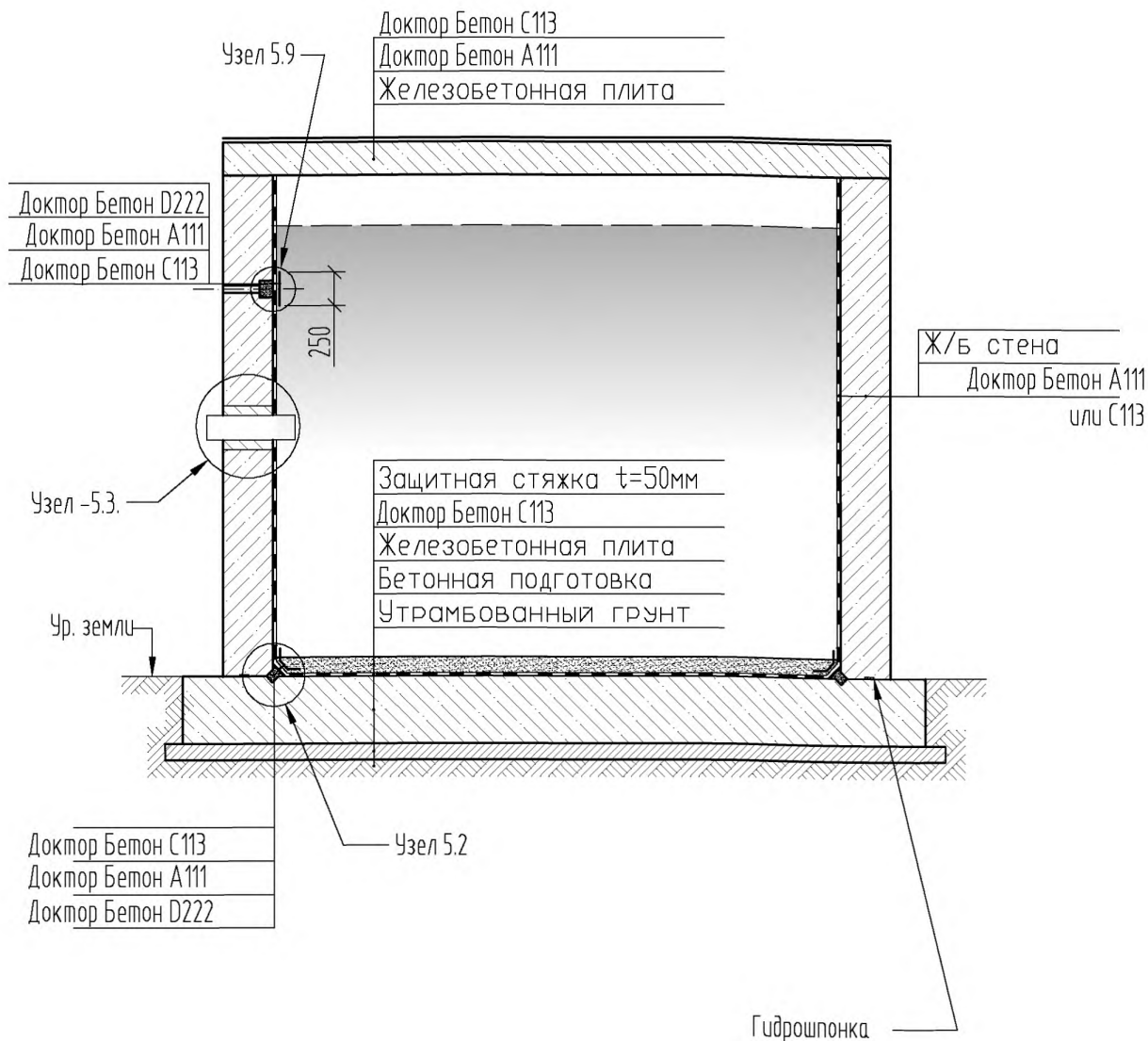
						СТО Доктор Бетон 68686983-004-2011. Для гидроизоляции при строительстве и ремонте конструкций. Типовые решения. Узлы.			
Изм.	Кол.уч.	Лист	№ док.	Подпись	Дата	Гидроизоляция при ремонте существующего здания	Стадия	Лист	Листов
Утвердил								17	57
Выполнил									
Проверил									
						ООО Доктор Бетон			

3.1



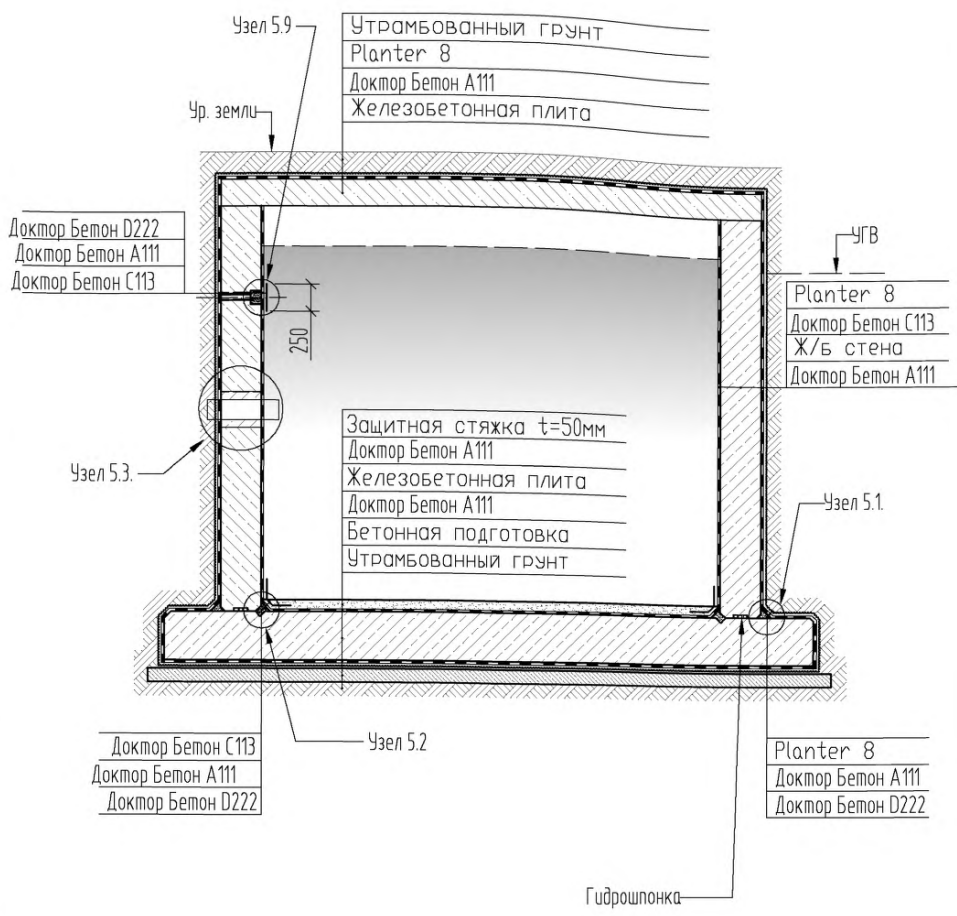
						СТО Доктор Бетон 68686983-004-2011. Для гидроизоляции при строительстве и ремонте конструкций. Типовые решения. Узлы.			
Изм.	Кол.уч.	Лист	№ док.	Подпись	Дата	Гидроизоляция при ремонте старого здания с кирпичными стенами	Стация	Лист	Листов
Утвердил								19	57
Выполнил							ООО Доктор Бетон		
Проверил									

4.1



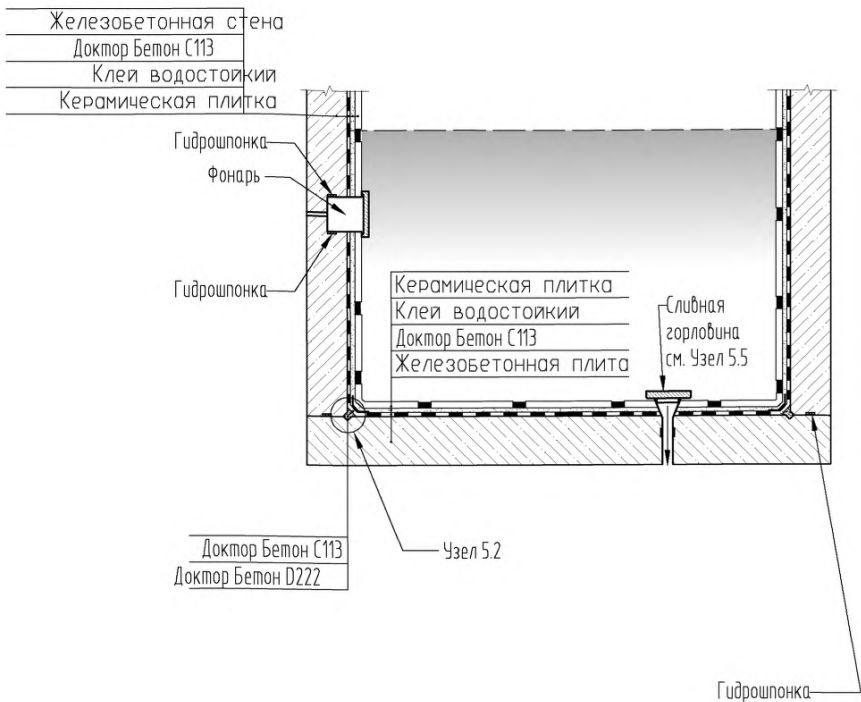
СТО Доктор Бетон 68686983-004-2011. Для гидроизоляции при строительстве и ремонте конструкций. Типовые решения. Узлы.							
Изм.	Кол.уч.	Лист	№док.	Подпись	Дата		
Утвердил							
Выполнил							
Проверил							
					Стадия	Лист	Листов
						20	57
ООО Доктор Бетон							

4.2



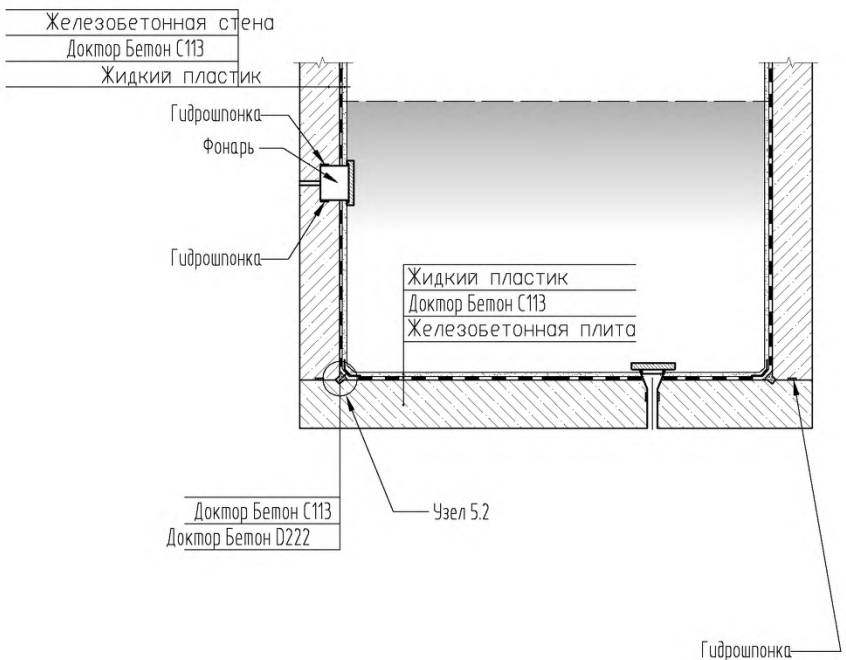
						СТО Доктор Бетон 68686983-004-2011. Для гидроизоляции при строительстве и ремонте конструкций. Типовые решения. Узлы.			
Изм.	Кол.ч.	Лист	№ок.	Подпись	Дата	Гидроизоляция заглубленного резервуара	Стация	Лист	Листов
Утвердил								21	57
Выполнил							000 Доктор Бетон		
Проверил									

4.3



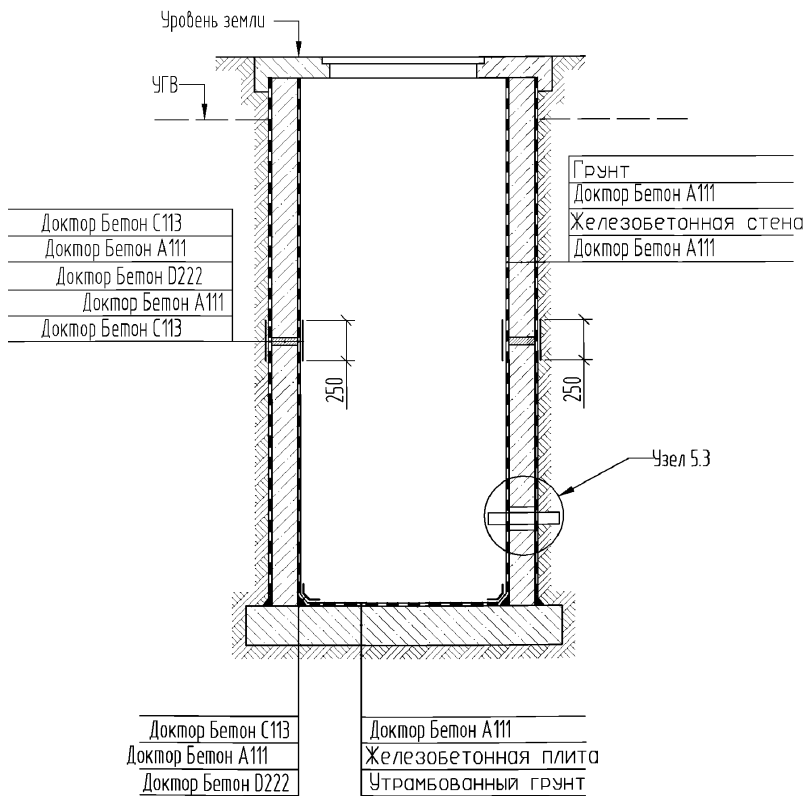
						СТО Доктор Бетон 68686983-004-2011. Для гидроизоляции при строительстве и ремонте конструкций. Типовые решения. Узлы.			
Изм.	Колуч.	Лист	№ док.	Подпись	Дата	Гидроизоляция бассейна	Стадия	Лист	Листов
Утвердил								22	57
Выполнил							ООО Доктор Бетон		
Проверил									

4.4



						СТО Доктор Бетон 68686983-004-2011. Для гидроизоляции при строительстве и ремонте конструкций. Типовые решения. Узлы.			
Изм.	Кол.уч.	Лист	№Вок.	Подпись	Дата	Гидроизоляция бассейна	Стадия	Лист	Листов
Утвердил								23	57
Выполнил									
Проверил									
						ООО Доктор Бетон			

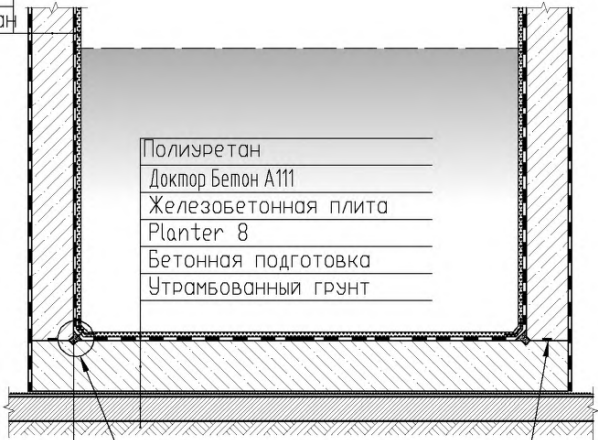
4.5



						СТО Доктор Бетон 68686983-004-2011. Для гидроизоляции при строительстве и ремонте конструкций. Типовые решения. Узлы.			
Изм.	Кол.ч.	Лист	№ док.	Подпись	Дата	Гидроизоляция сборного железобетонного колодца	Стадия	Лист	Листов
Утвердил								24	57
Выполнил							ООО Доктор Бетон		
Проверил									

4.6

Доктор Бетон А111
 Железобетонная стена
 Доктор Бетон А111
 Полиуретан



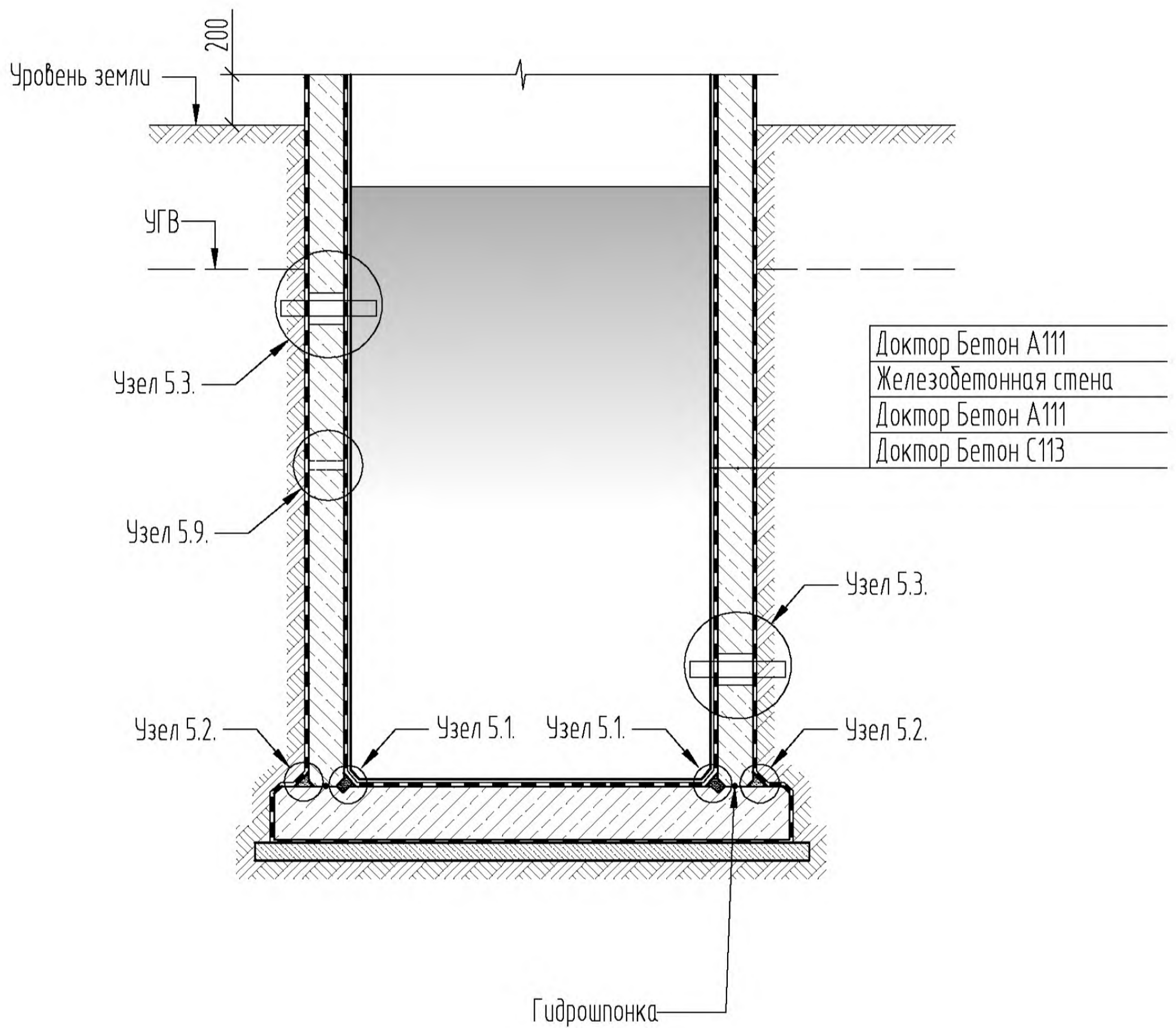
Доктор Бетон С113
 Доктор Бетон А111
 Доктор Бетон D222

Узел 5.2

Гидрошпонка

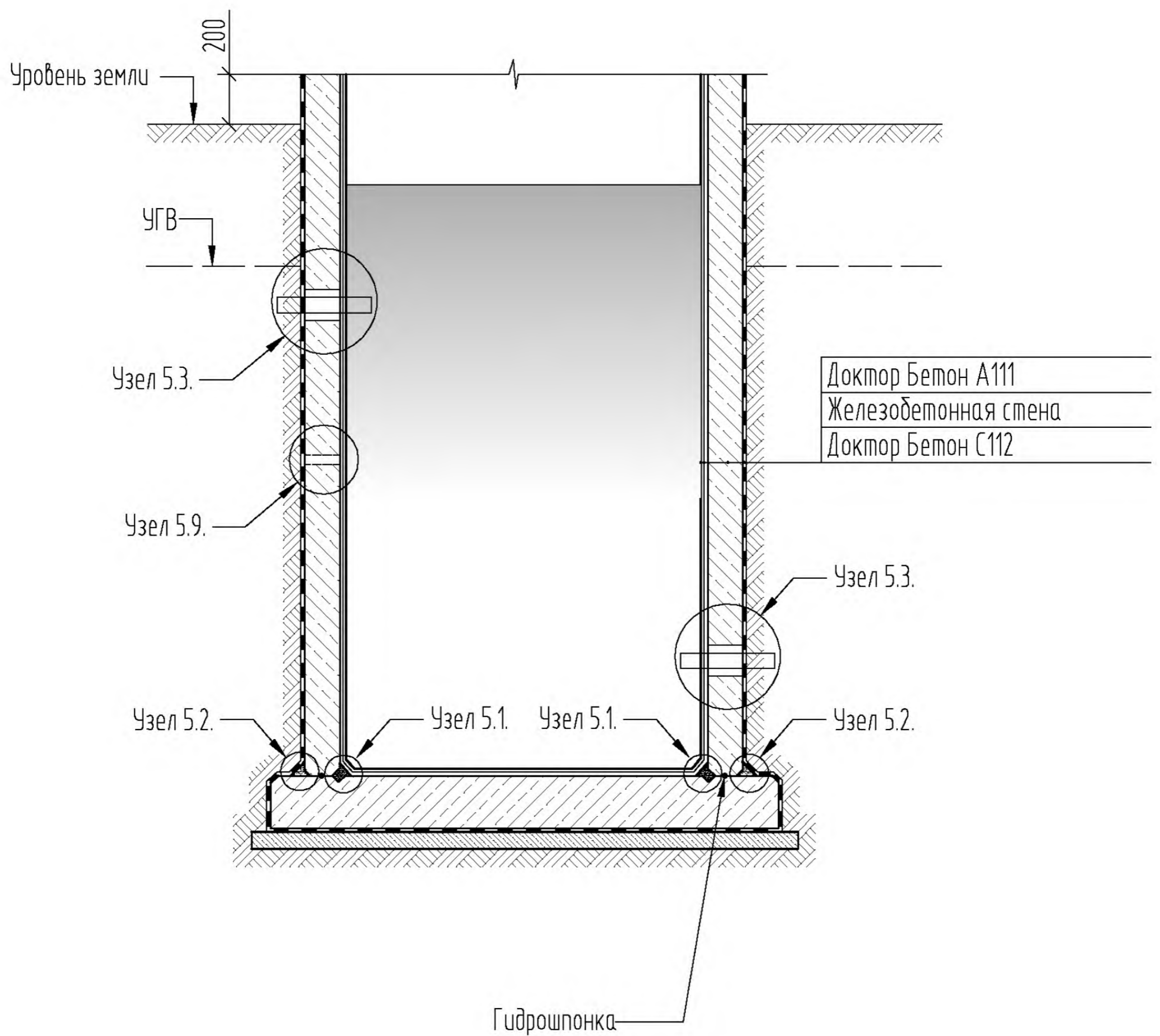
						СТО Доктор Бетон 68686983-004-2011. Для гидроизоляции при строительстве и ремонте конструкций. Типовые решения. Узлы.			
Изм.	Кол.уч.	Лист	№ док.	Подпись	Дата	Устройство гидроизоляции КНС	Стация	Лист	Листов
Утвердил								25	57
Выполнил							ООО Доктор Бетон		
Проверил									

4.7.1



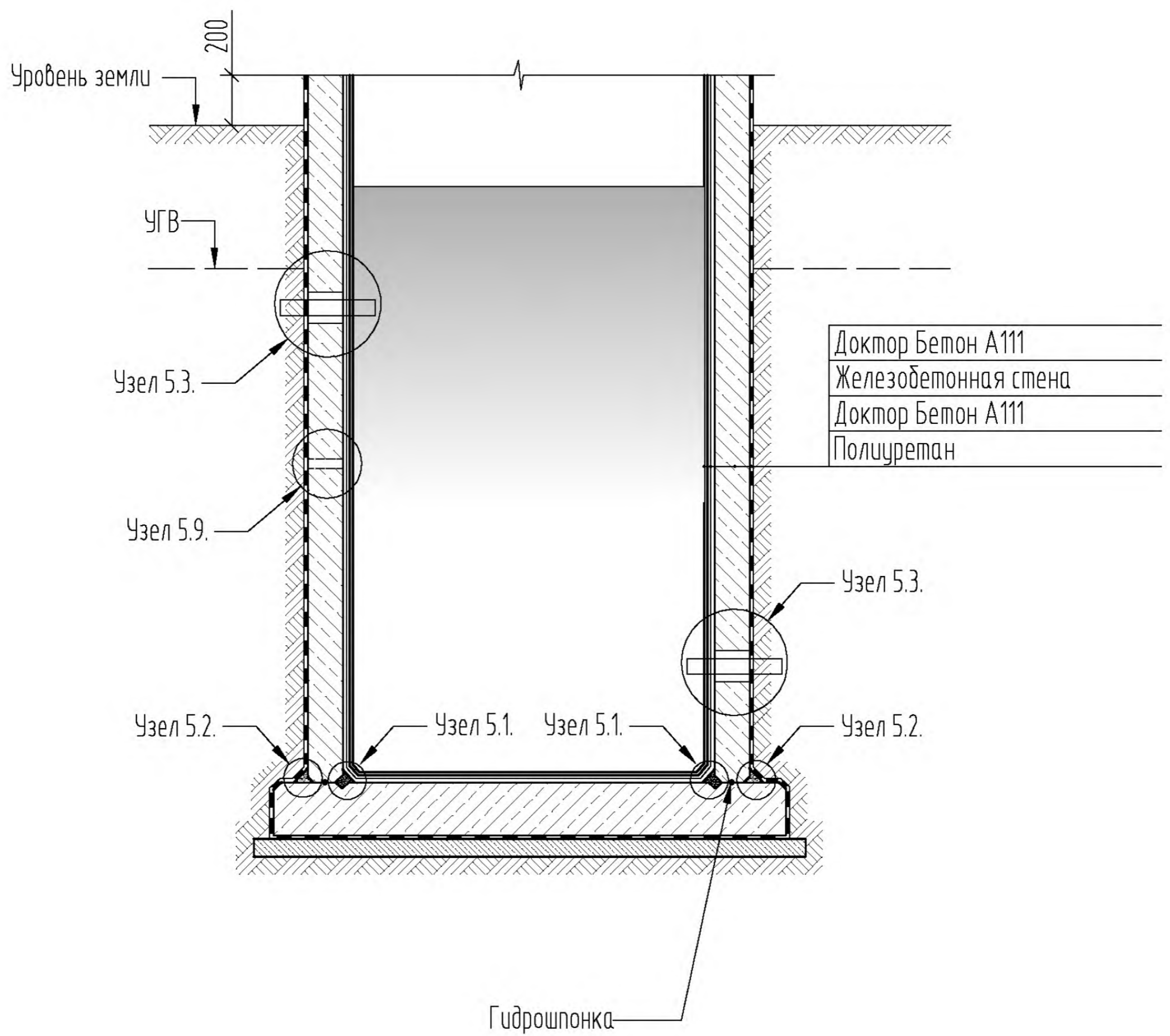
СТО Доктор Бетон 68686983-004-2011. Для гидроизоляции при строительстве и ремонте конструкций. Типовые решения. Узлы.					
Изм.	Кол.уч.	Лист	№вок.	Подпись	Дата
Утвердил					
Выполнил					
Проверил					
				Устройство гидроизоляции КНС	
				Стадия	Лист
					26
				Листов	
				57	
ООО Доктор Бетон					

4.7.2



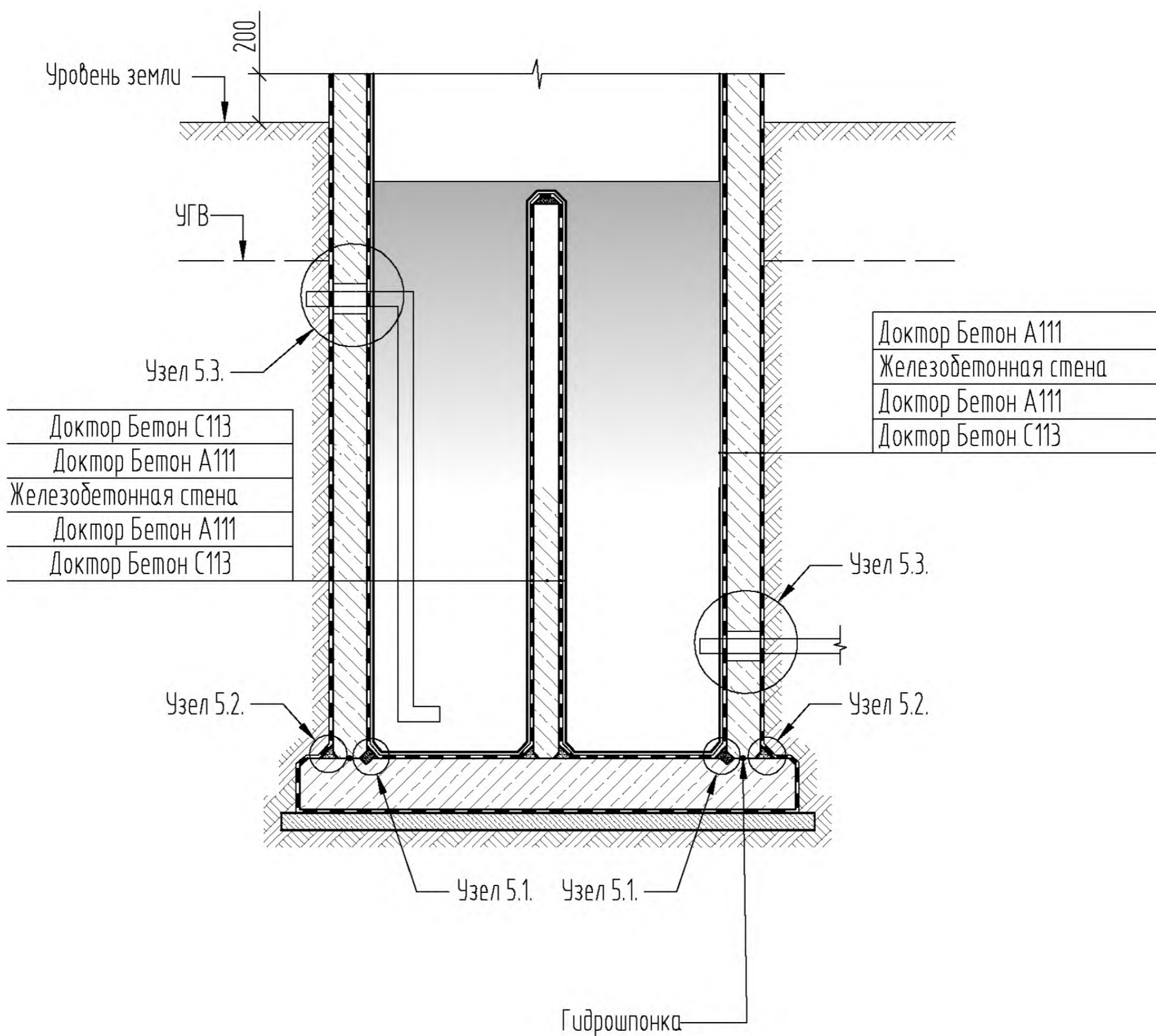
						СТО Доктор Бетон 68686983-004-2011. Для гидроизоляции при строительстве и ремонте конструкций. Типовые решения. Узлы.				
Изм.	Кол.уч.	Лист	№вк.	Подпись	Дата			Стадия	Лист	Листов
Утвердил						Устройство гидроизоляции КНС			27	57
Выполнил										
Проверил								ООО Доктор Бетон		

4.7.3



						СТО Доктор Бетон 68686983-004-2011. Для гидроизоляции при строительстве и ремонте конструкций. Типовые решения. Узлы.				
Изм.	Кол.чч.	Лист	№ док.	Подпись	Дата			Стадия	Лист	Листов
Утвердил						Устройство гидроизоляции КНС			28	57
Выполнил								ООО Доктор Бетон		
Проверил										

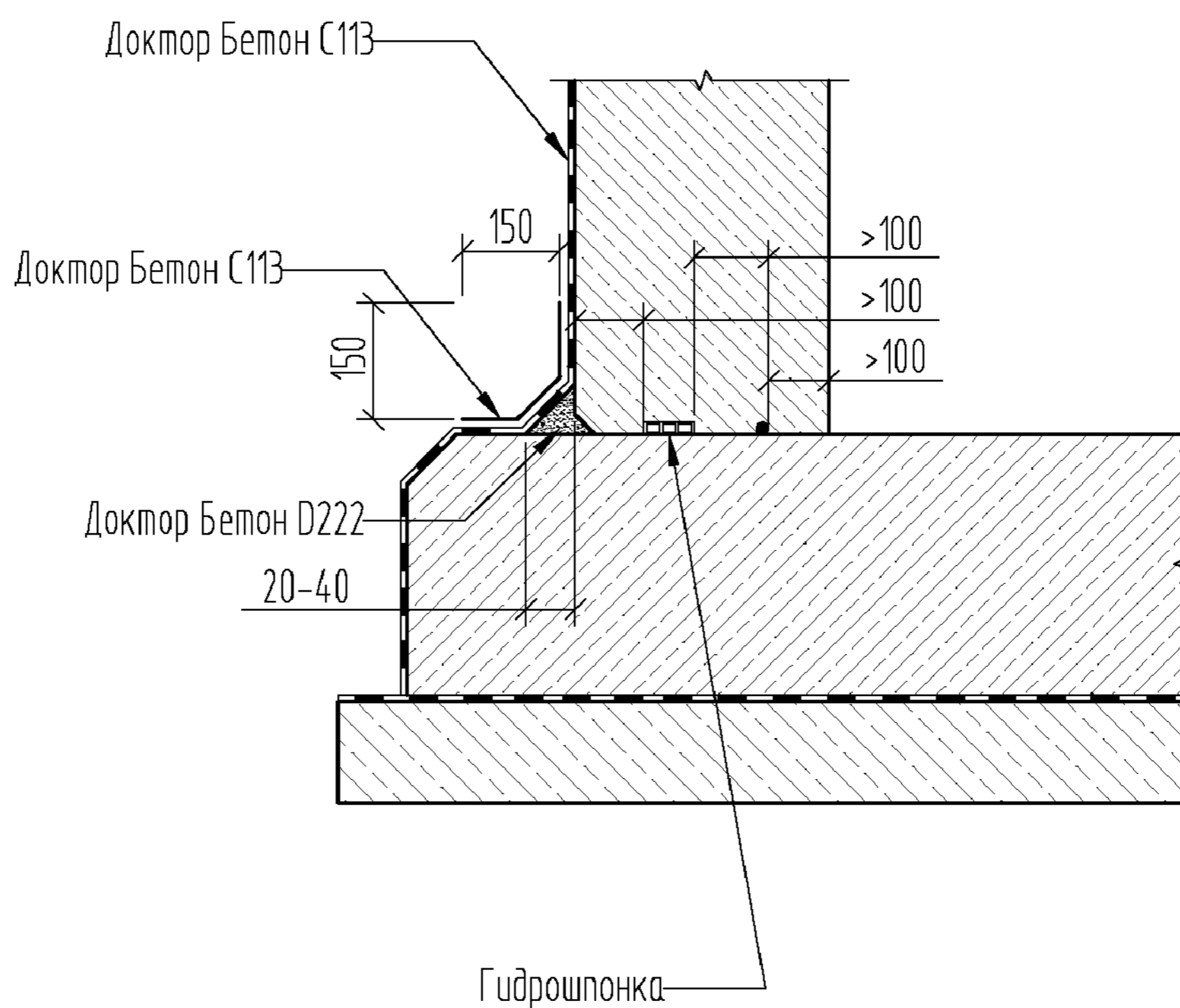
4.8



СТО Доктор Бетон 68686983-004-2011. Для гидроизоляции при строительстве и ремонте конструкций. Типовые решения. Узлы.					
Изм.	Кол.уч.	Лист	№ док.	Подпись	Дата
Утвердил					
Выполнил					
Проверил					
				Устройство гидроизоляции	Стадия
				Азротенка	Лист
					Листов
				000 Доктор Бетон	

5.1

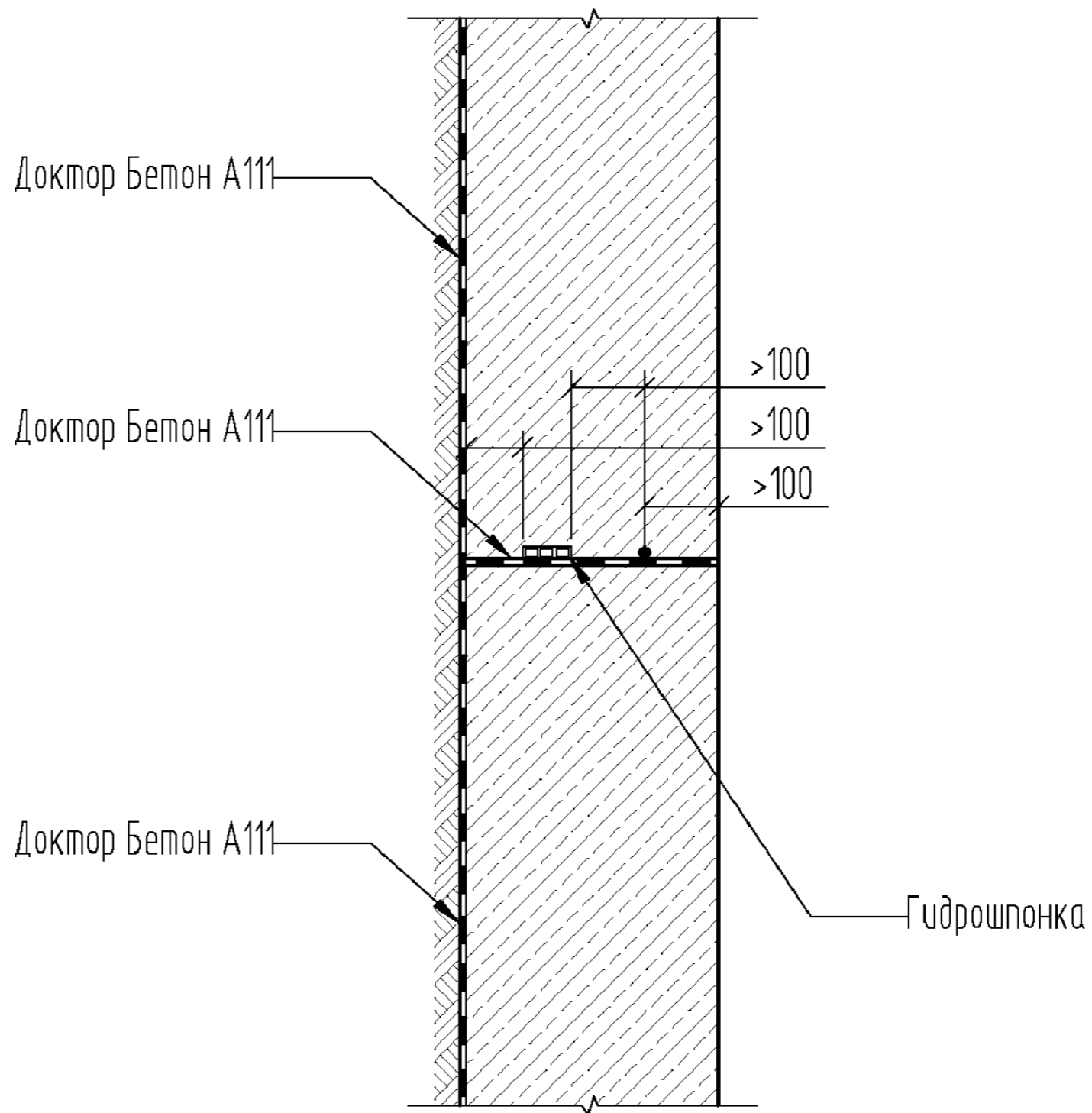
Узел 5.1



						СТО Доктор Бетон 68686983-004-2011. Для гидроизоляции при строительстве и ремонте конструкций. Типовые решения. Узлы.			
Изм.	Кол.уч.	Лист	№ок.	Подпись	Дата				
Утвердил						Гидроизоляция примыкания "стена- фундаментная плита" снаружи	Стадия	Лист	Листов
Выполнил								30	57
Проверил									
						ООО Доктор Бетон			

5.1.2

Узел 5.1.2

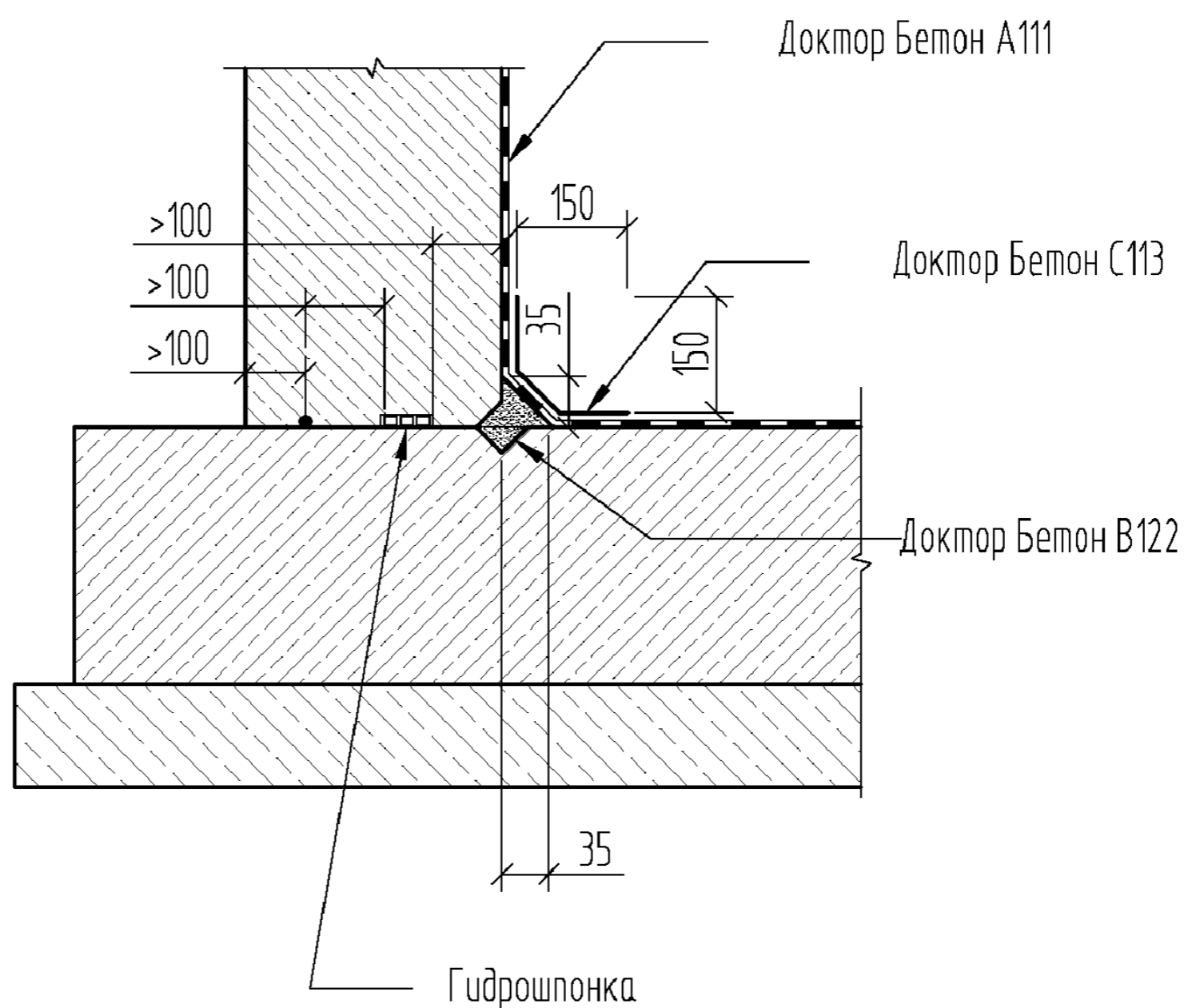


Прим: Герметизацию холодного шва бетонирования стыка ж/б плиты – стены см. 5.1 и 5.2

						СТО Доктор Бетон 68686983-004-2011. Для гидроизоляции при строительстве и ремонте конструкций. Типовые решения. Узлы.			
Изм.	Кол.уч.	Лист	№ок.	Подпись	Дата				
Утвердил						Герметизация холодного шва бетонирования ж/б плиты	Стадия	Лист	Листов
Выполнил								32	57
Проверил									
						ООО Доктор Бетон			

5.2

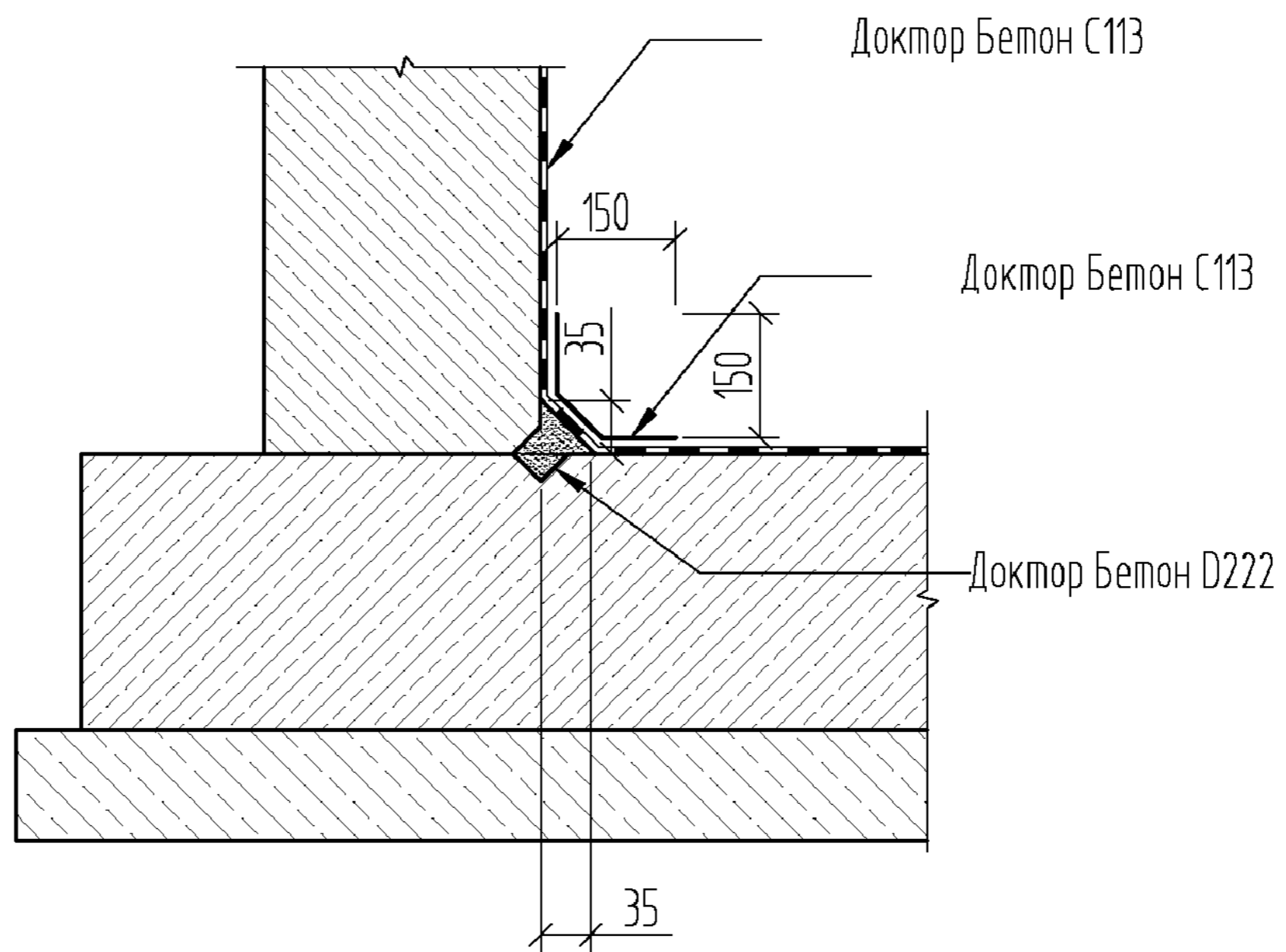
Узел 5.2



						СТО Доктор Бетон 68686983-004-2011. Для гидроизоляции при строительстве и ремонте конструкций. Типовые решения. Узлы.			
Изм.	Кол.уч.	Лист	№вк.	Подпись	Дата				
Утвердил						Гидроизоляция примыкания "стена- фундаментная плита" изнутри	Стадия	Лист	Листов
Выполнил								33	57
Проверил									
						ООО Доктор Бетон			

5.2.1

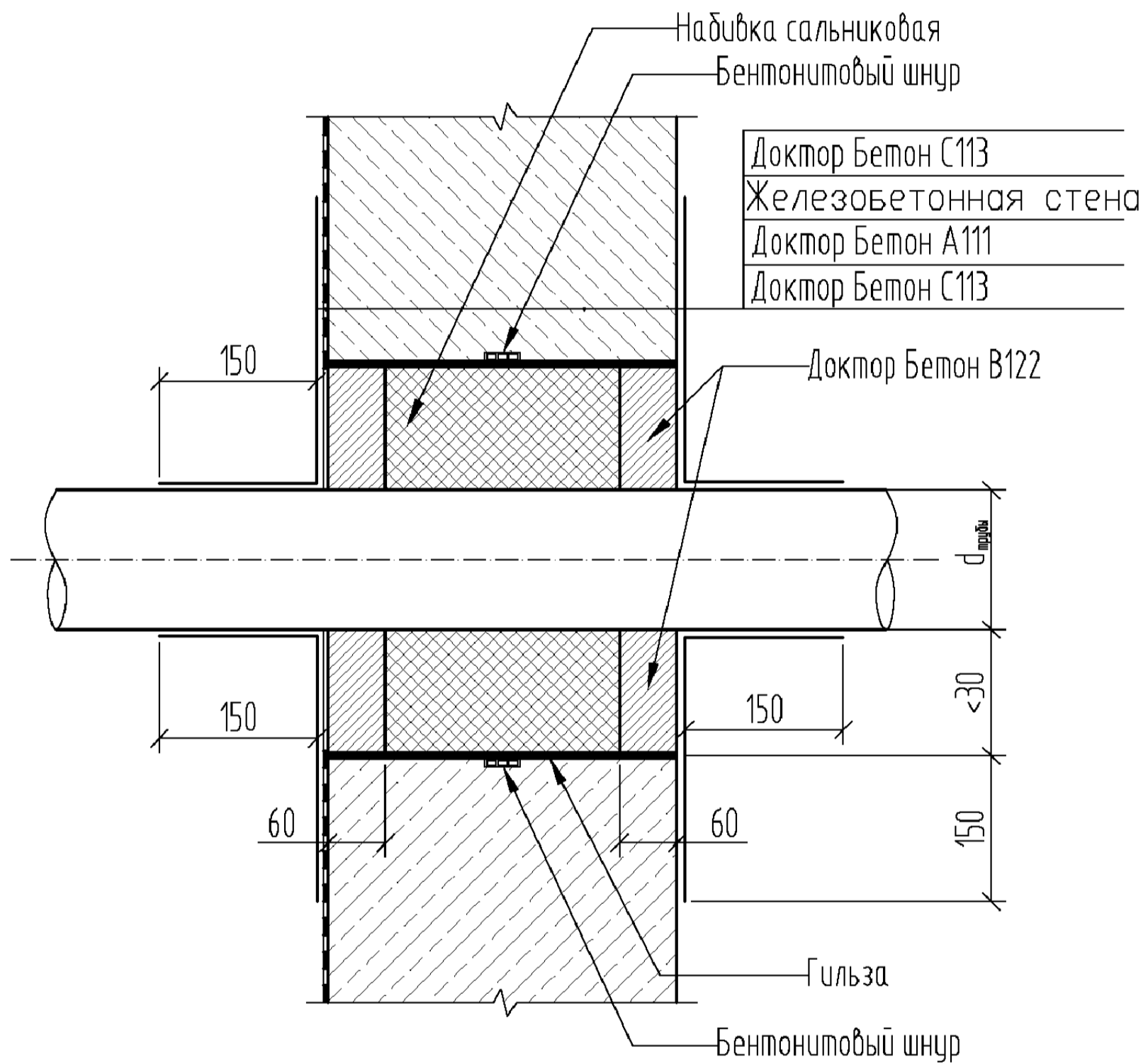
Узел 5.2.1



						СТО Доктор Бетон 68686983-004-2011. Для гидроизоляции при строительстве и ремонте конструкций. Типовые решения. Узлы.			
Изм.	Кол.уч.	Лист	№ док.	Подпись	Дата	Гидроизоляция примыкания "стена- фундаментная плита" изнутри	Стадия	Лист	Листов
Утвердил								34	57
Выполнил							000 Доктор Бетон		
Проверил									

5.3

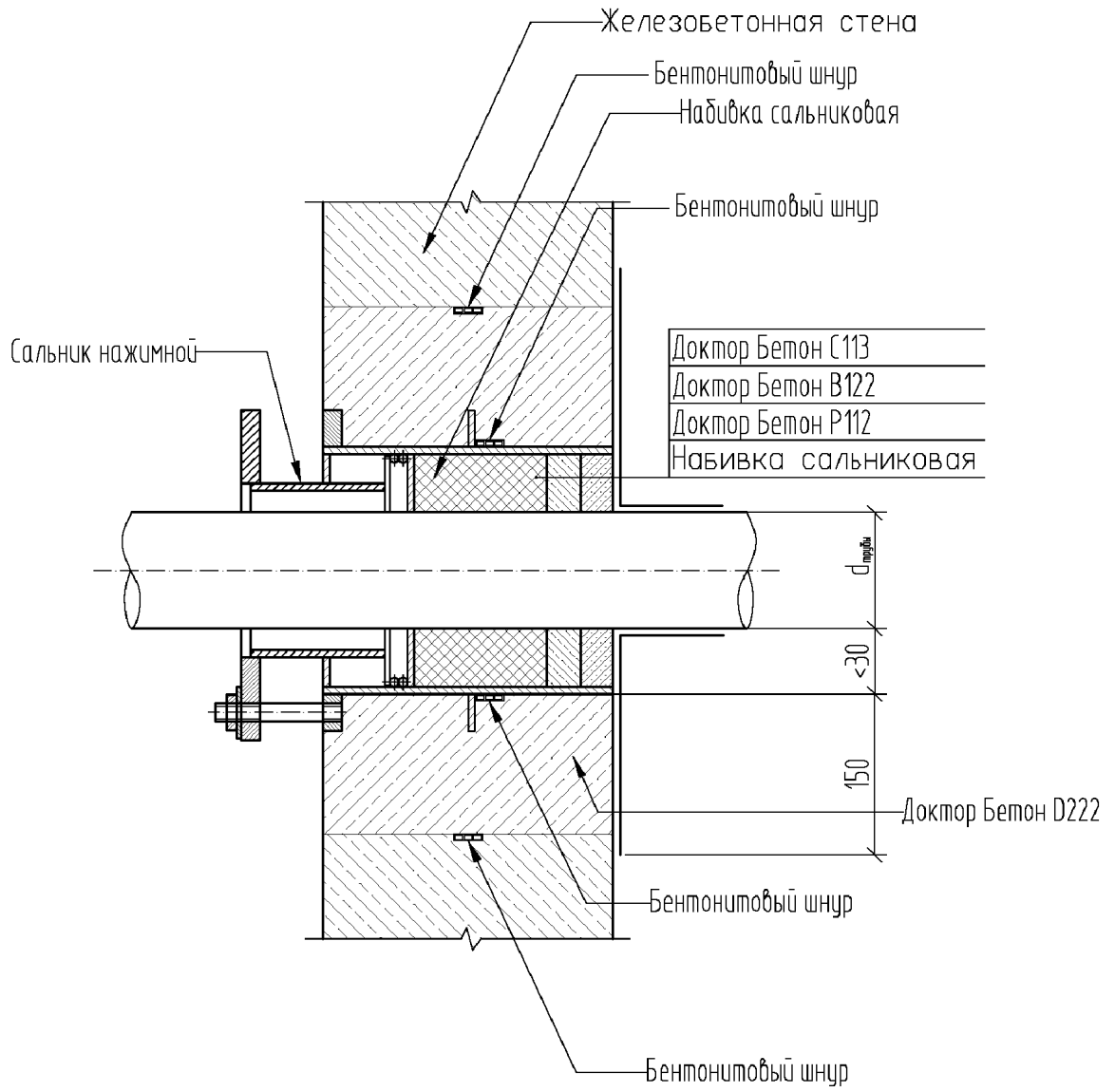
Узел 5.3



СТО Доктор Бетон 68686983-004-2011. Для гидроизоляции при строительстве и ремонте конструкций. Типовые решения. Узлы.											
Изм.	Кол.чч.	Лист	№ док.	Подпись	Дата						
Утвердил											
Выполнил											
Проверил											
				Гидроизоляция ввода коммуникаций с учетом сейсмичности	<table border="1"> <tr> <td>Стадия</td> <td>Лист</td> <td>Листов</td> </tr> <tr> <td></td> <td>35</td> <td>57</td> </tr> </table>	Стадия	Лист	Листов		35	57
Стадия	Лист	Листов									
	35	57									
				ООО Доктор Бетон							

5.3.1

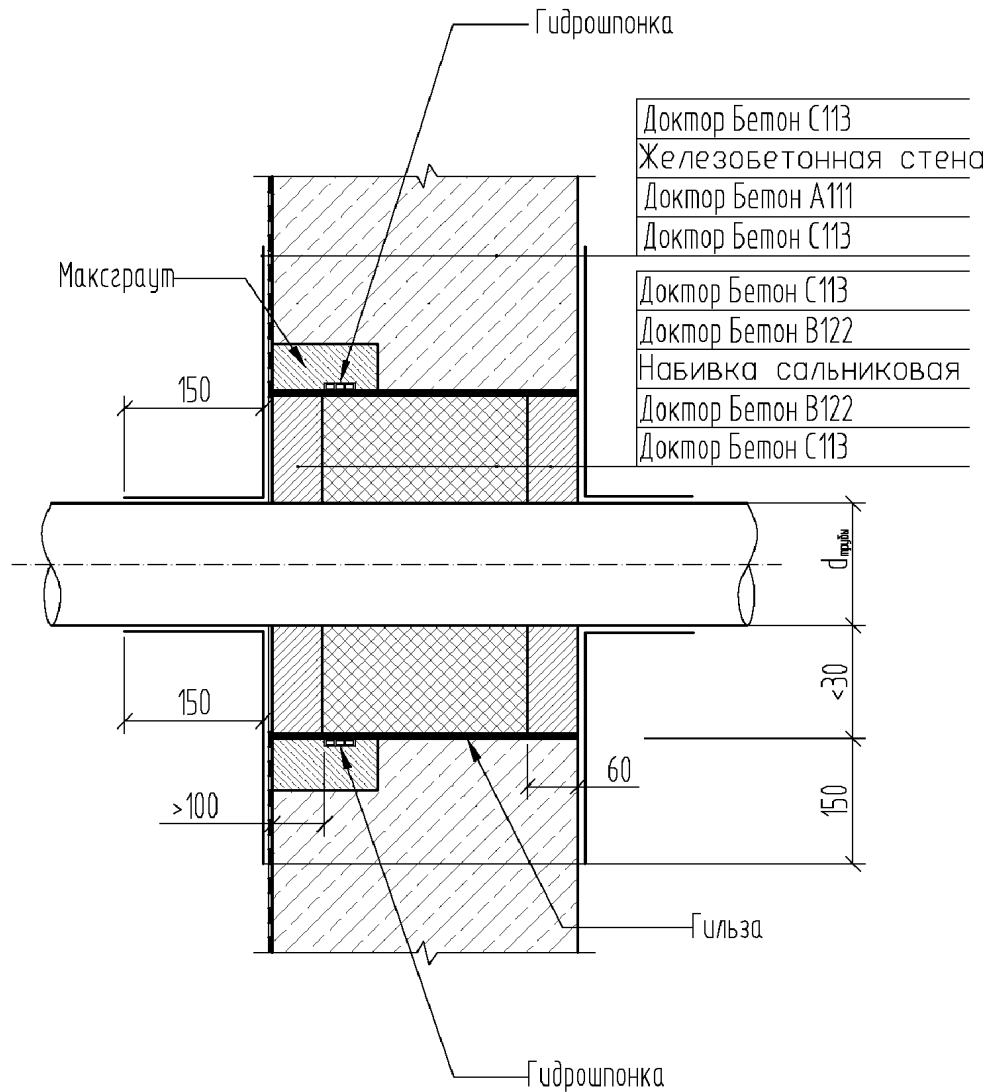
Узел 5.3.1



						СТО Доктор Бетон 68686983-004-2011. Для гидроизоляции при строительстве и ремонте конструкций. Типовые решения. Узлы.			
Изм.	Кол.уч.	Лист	№ док.	Подпись	Дата	Гидроизоляция ввода коммуникаций в газифицированных населенных пунктах	Стадия	Лист	Листов
Утвердил								36	57
Выполнил							000 Доктор Бетон		
Проверил									

5.4

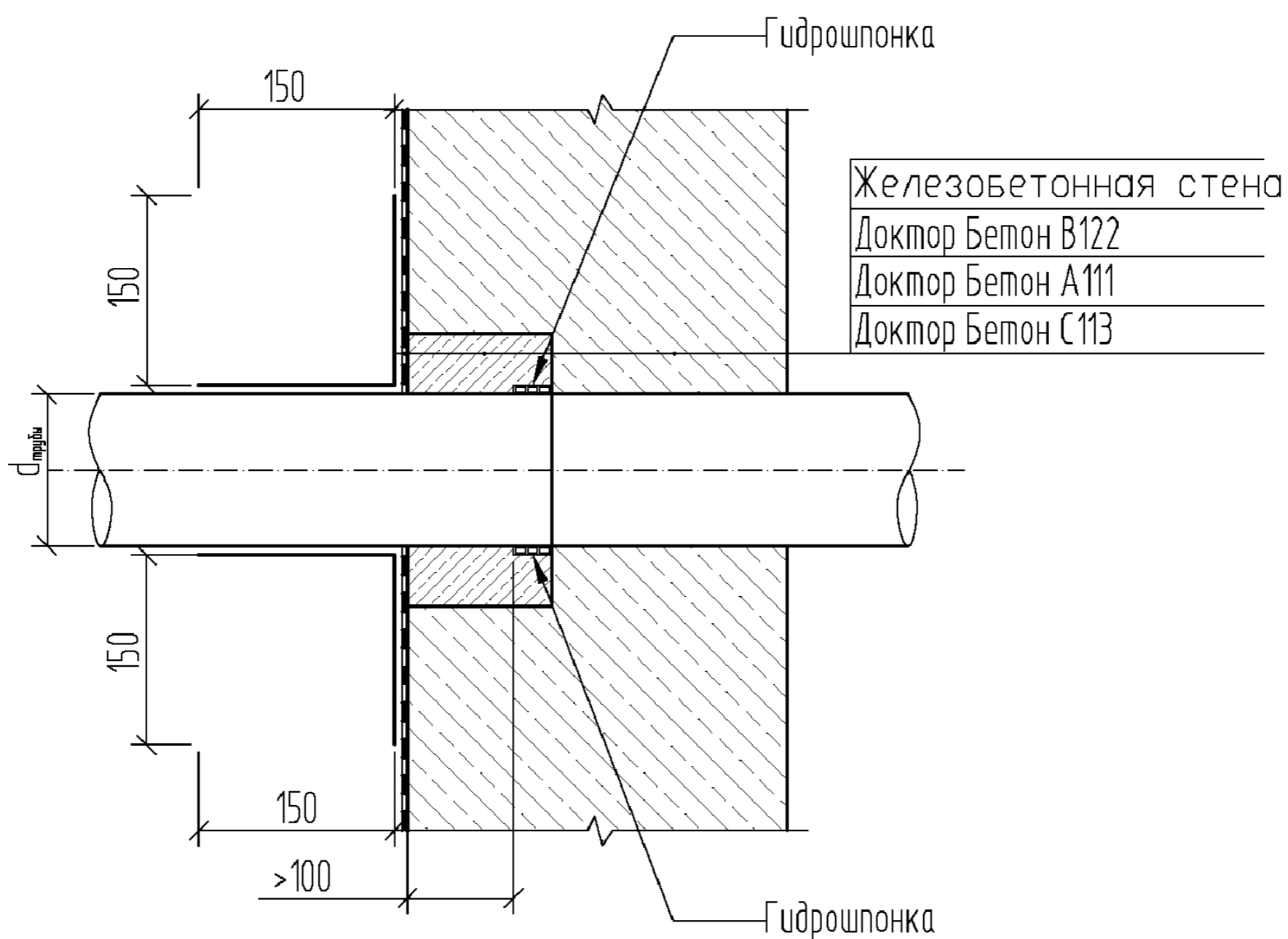
Узел 5.4



						СТО Доктор Бетон 68686983-004-2011. Для гидроизоляции при строительстве и ремонте конструкций. Типовые решения. Узлы.			
Изм.	Кол.уч.	Лист	№ док.	Подпись	Дата	Гидроизоляция ввода коммуникаций с учетом сейсмичности (при ремонте)	Стадия	Лист	Листов
Утвердил								37	57
Выполнил									
Проверил									
							ООО Доктор Бетон		

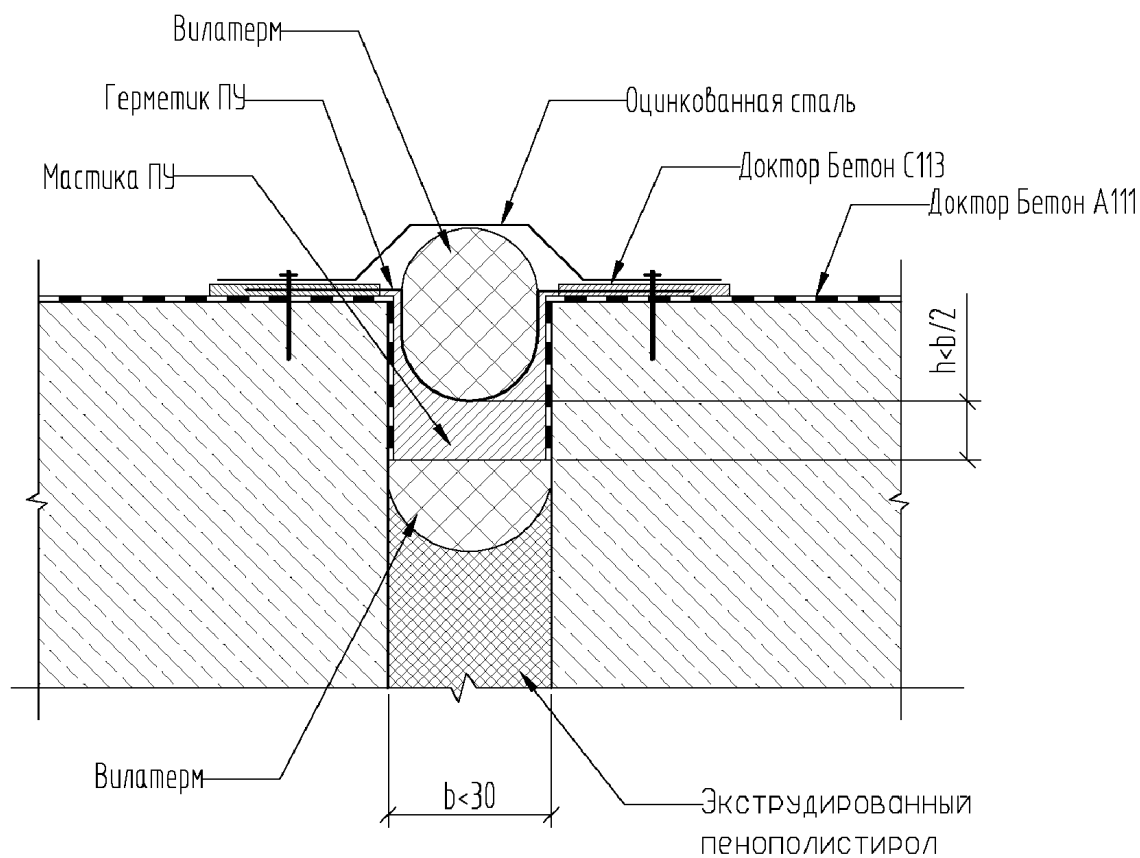
5.5

Узел 5.5



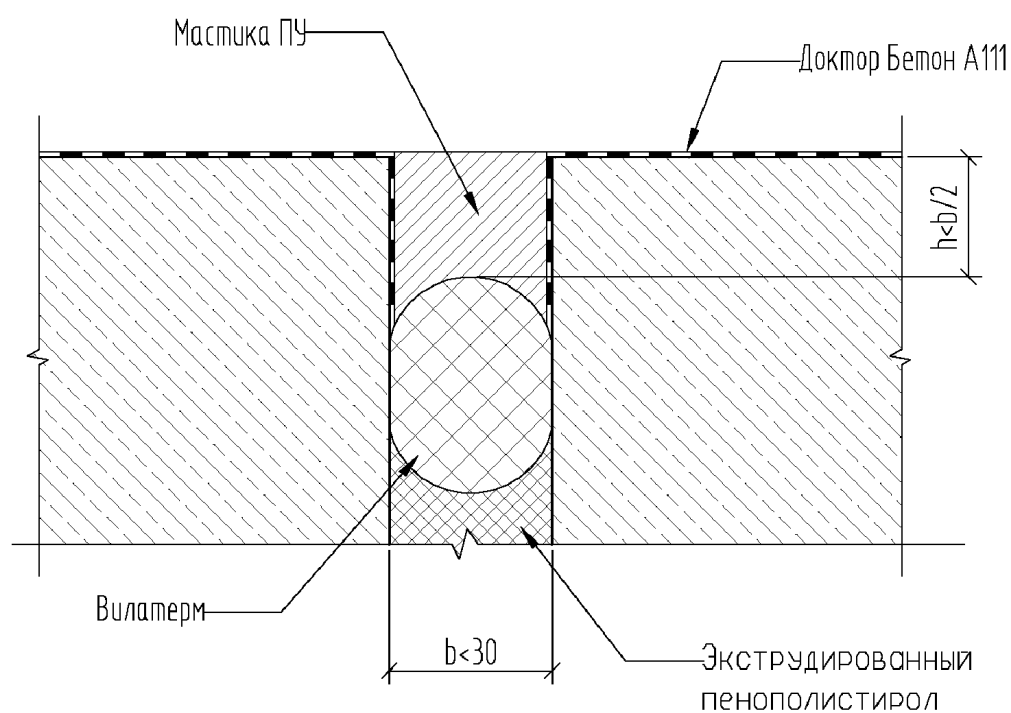
						СТО Доктор Бетон 68686983-004-2011. Для гидроизоляции при строительстве и ремонте конструкций. Типовые решения. Узлы.				
Изм.	Кол.уч.	Лист	№ док.	Подпись	Дата			Стадия	Лист	Листов
Утвердил						Гидроизоляция ввода коммуникаций (при ремонте)			38	57
Выполнил								ООО Доктор Бетон		
Проверил										

5.6



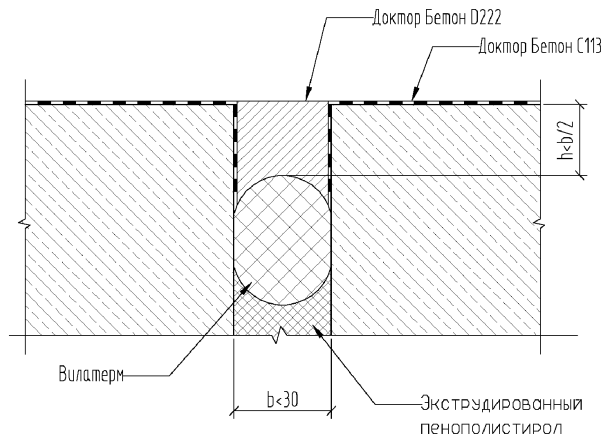
						СТО Доктор Бетон 68686983-004-2011. Для гидроизоляции при строительстве и ремонте конструкций. Типовые решения. Узлы.			
Изм.	Кол.уч.	Лист	№ док.	Подпись	Дата	Гидроизоляция деформационного шва	Стадия	Лист	Листов
Утвердил								39	57
Выполнил									
Проверил									
							ООО Доктор Бетон		

5.7



						СТО Доктор Бетон 68686983-004-2011. Для гидроизоляции при строительстве и ремонте конструкций. Типовые решения. Узлы.			
Изм.	Кол.ч.	Лист	№ док.	Подпись	Дата	Гидроизоляция деформационного шва	Стадия	Лист	Листов
Утвердил								40	57
Выполнил									
Проверил									
						ООО Доктор Бетон			

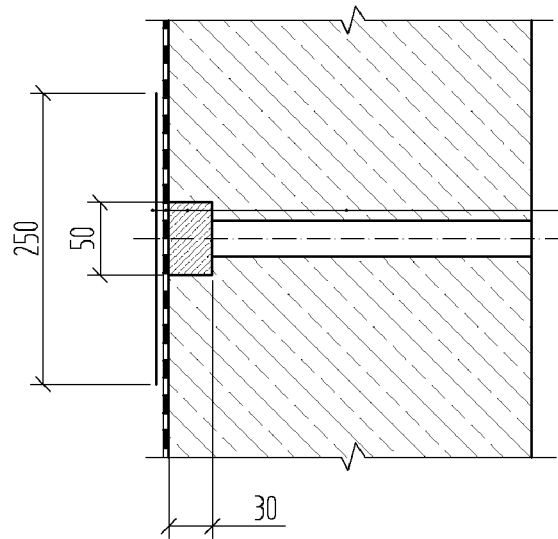
5.8



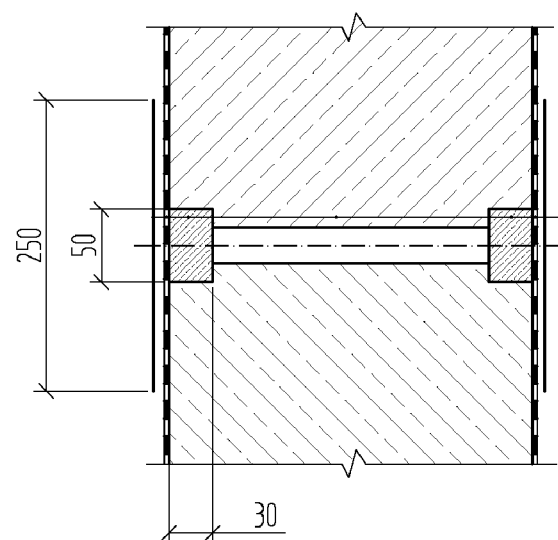
						СТО Доктор Бетон 68686983-004-2011. Для гидроизоляции при строительстве и ремонте конструкций. Типовые решения. Узлы.			
Изм.	Кол.уч.	Лист	№ док.	Подпись	Дата	Гидроизоляция деформационного шва при воздействии агрессивных сред	Стадия	Лист	Листов
Утвердил								41	57
Выполнил							000 Доктор Бетон		
Проверил									

5.9

Узел 5.9



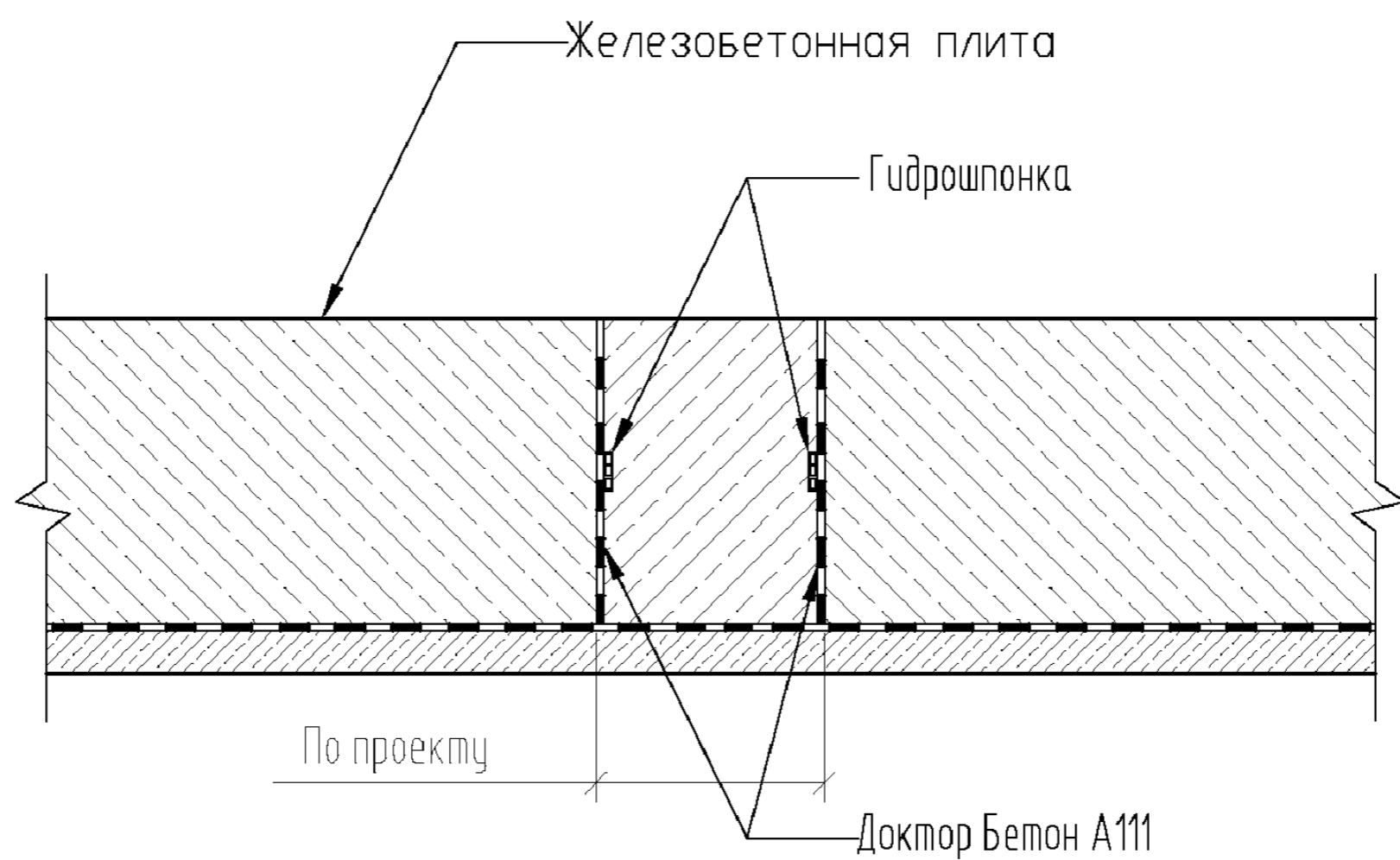
Железобетонная стена
Доктор Бетон D222
Доктор Бетон А111
Доктор Бетон С113



Доктор Бетон С113
Доктор Бетон А111
Доктор Бетон D222
Железобетонная стена
Доктор Бетон D222
Доктор Бетон А111
Доктор Бетон С113

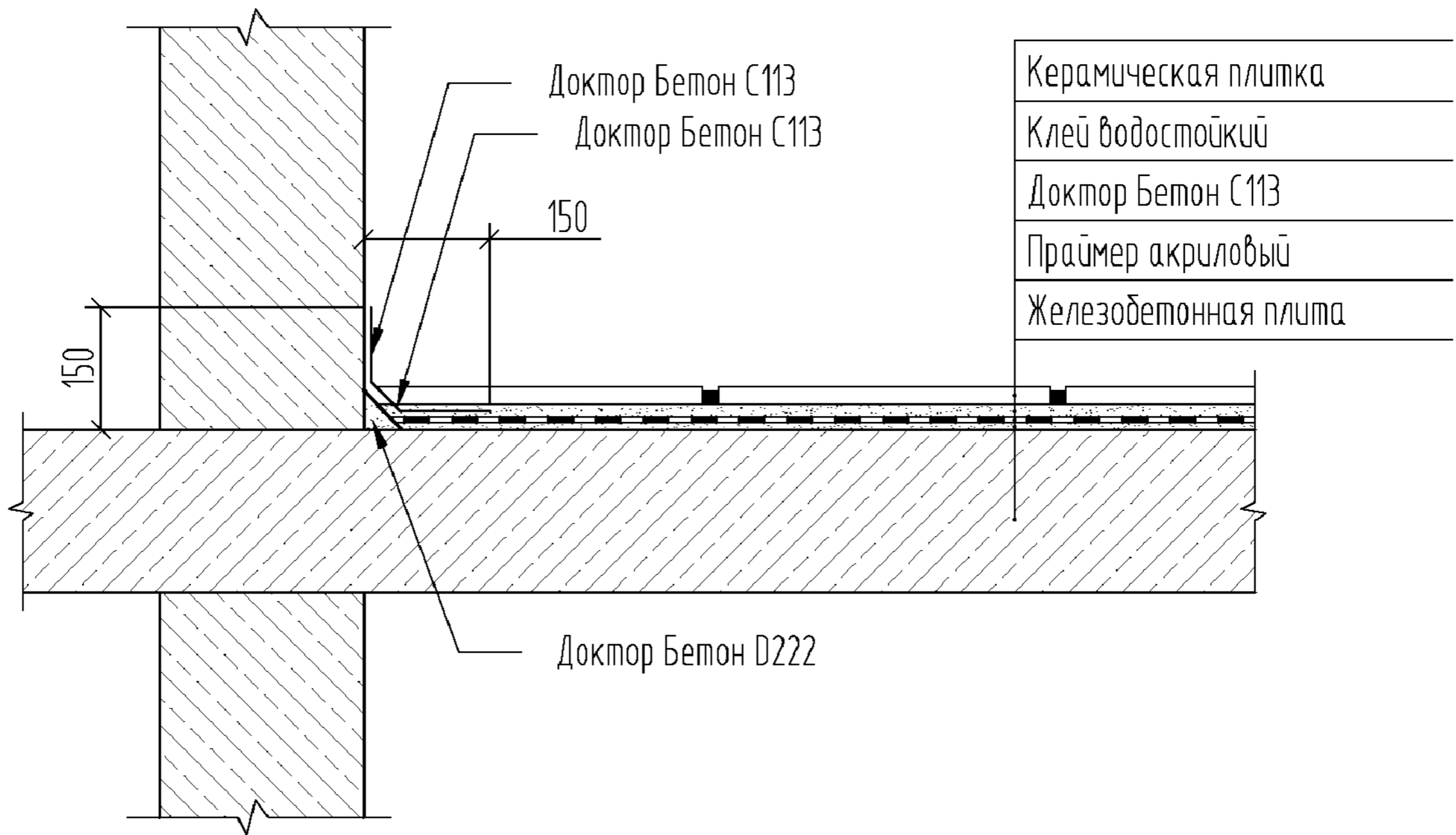
						СТО Доктор Бетон 68686983-004-2011. Для гидроизоляции при строительстве и ремонте конструкций. Типовые решения. Узлы.			
Изм.	Кол.уч.	Лист	№ док.	Подпись	Дата	Герметизация технологических отверстий	Стадия	Лист	Листов
Утвердил								42	57
Выполнил							ООО Доктор Бетон		
Проверил									

5.10



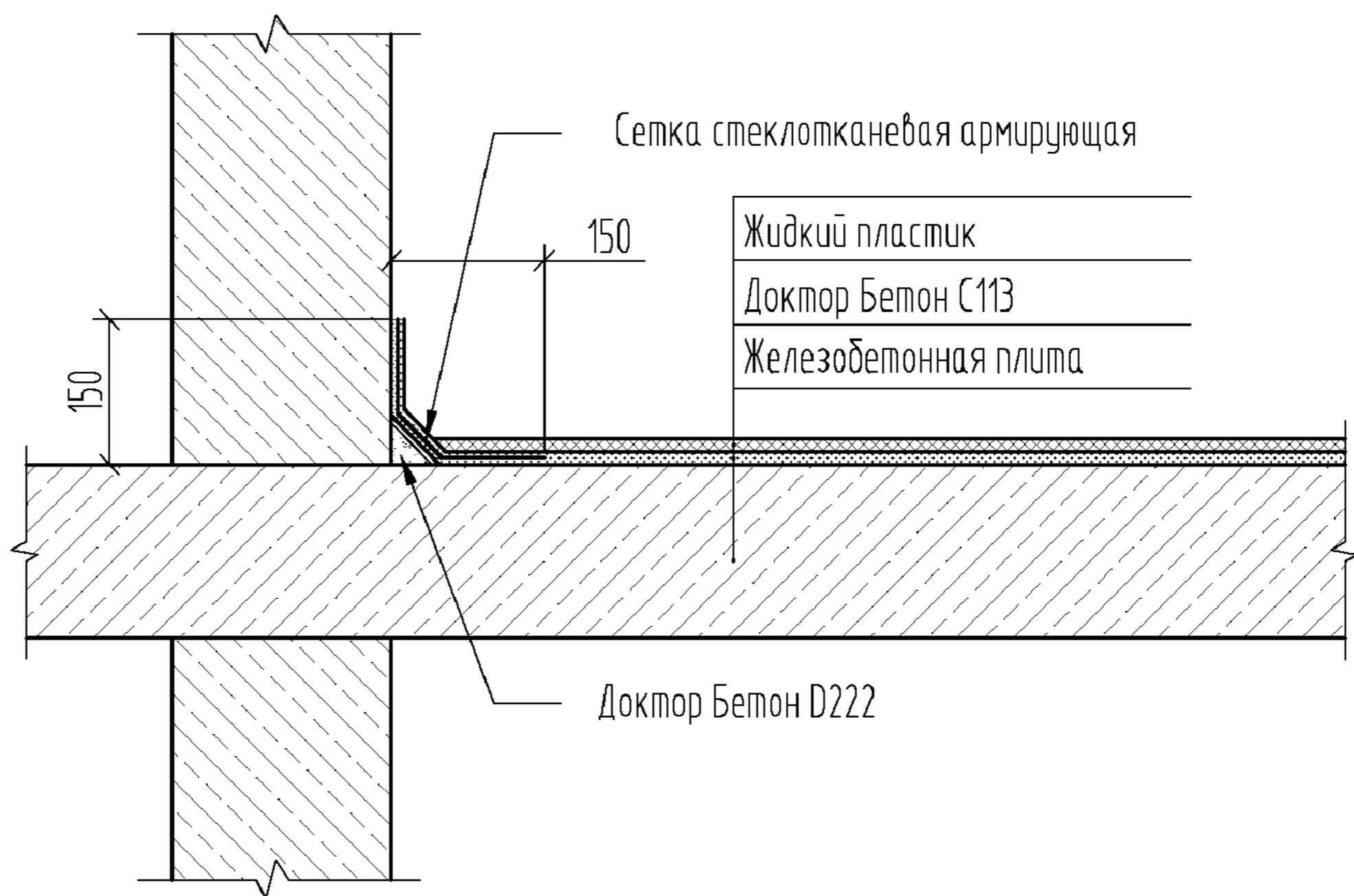
						СТО Доктор Бетон 68686983-004-2011. Для гидроизоляции при строительстве и ремонте конструкций. Типовые решения. Узлы.			
Изм.	Кол.уч.	Лист	№ док.	Подпись	Дата				
Утвердил						Устройство гидроизоляции временного температурно-усадочного шва	Стадия	Лист	Листов
Выполнил								43	57
Проверил									
							ООО Доктор Бетон		

5.11



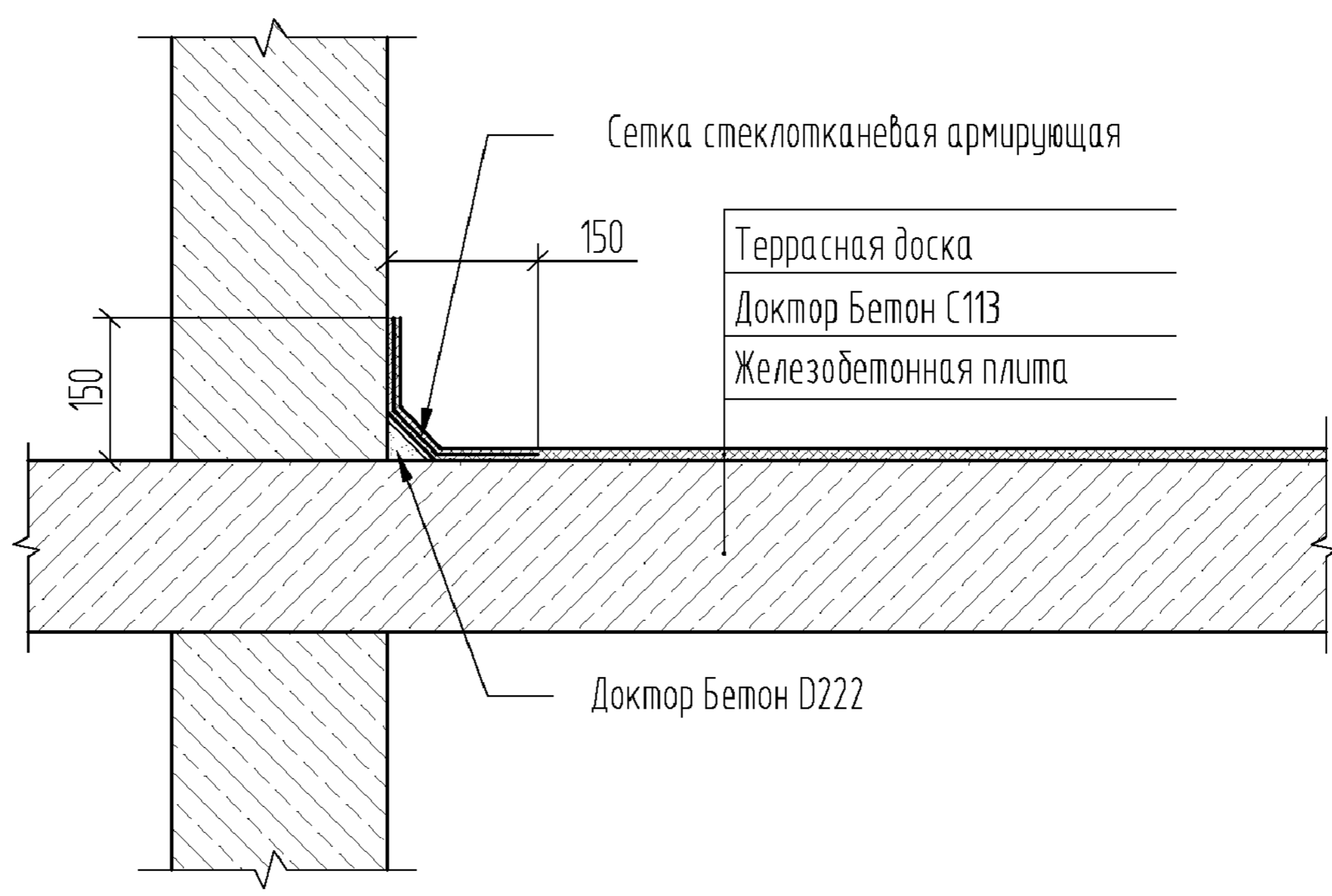
						СТО Доктор Бетон 68686983-004-2011. Для гидроизоляции при строительстве и ремонте конструкций. Типовые решения. Узлы.			
Изм.	Кол.уч.	Лист	№ док.	Подпись	Дата	Гидроизоляция террас и балконов	Стадия	Лист	Листов
Утвердил								44	57
Выполнил									
Проверил									
							ООО Доктор Бетон		

5.12



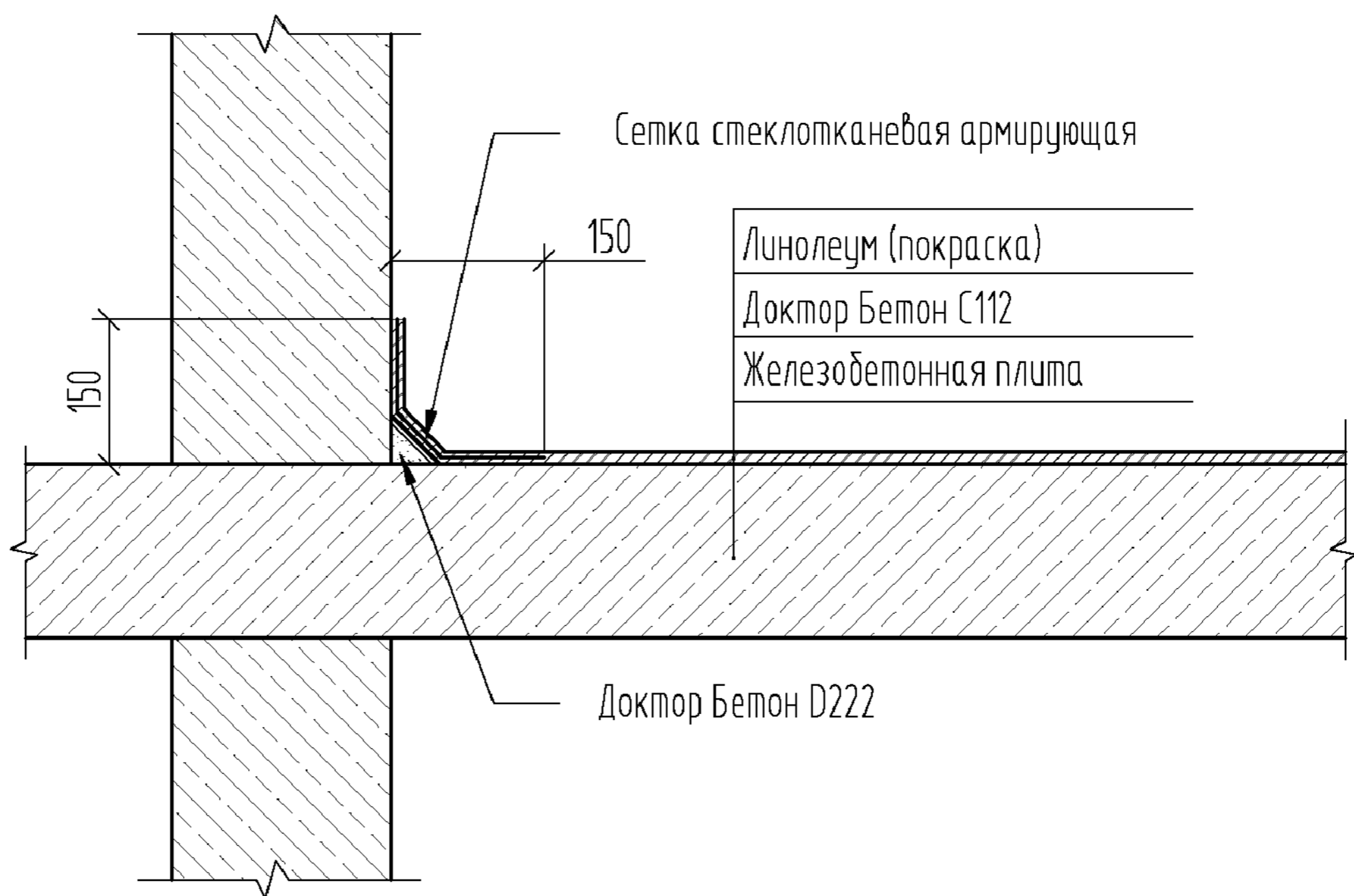
						СТО Доктор Бетон 68686983-004-2011. Для гидроизоляции при строительстве и ремонте конструкций. Типовые решения. Узлы.			
Изм.	Кол.уч.	Лист	№ док.	Подпись	Дата				
Утвердил						Гидроизоляция эксплуатируемых кровель, террас и балконов	Стадия	Лист	Листов
Выполнил								45	57
Проверил									
						ООО Доктор Бетон			

5.13



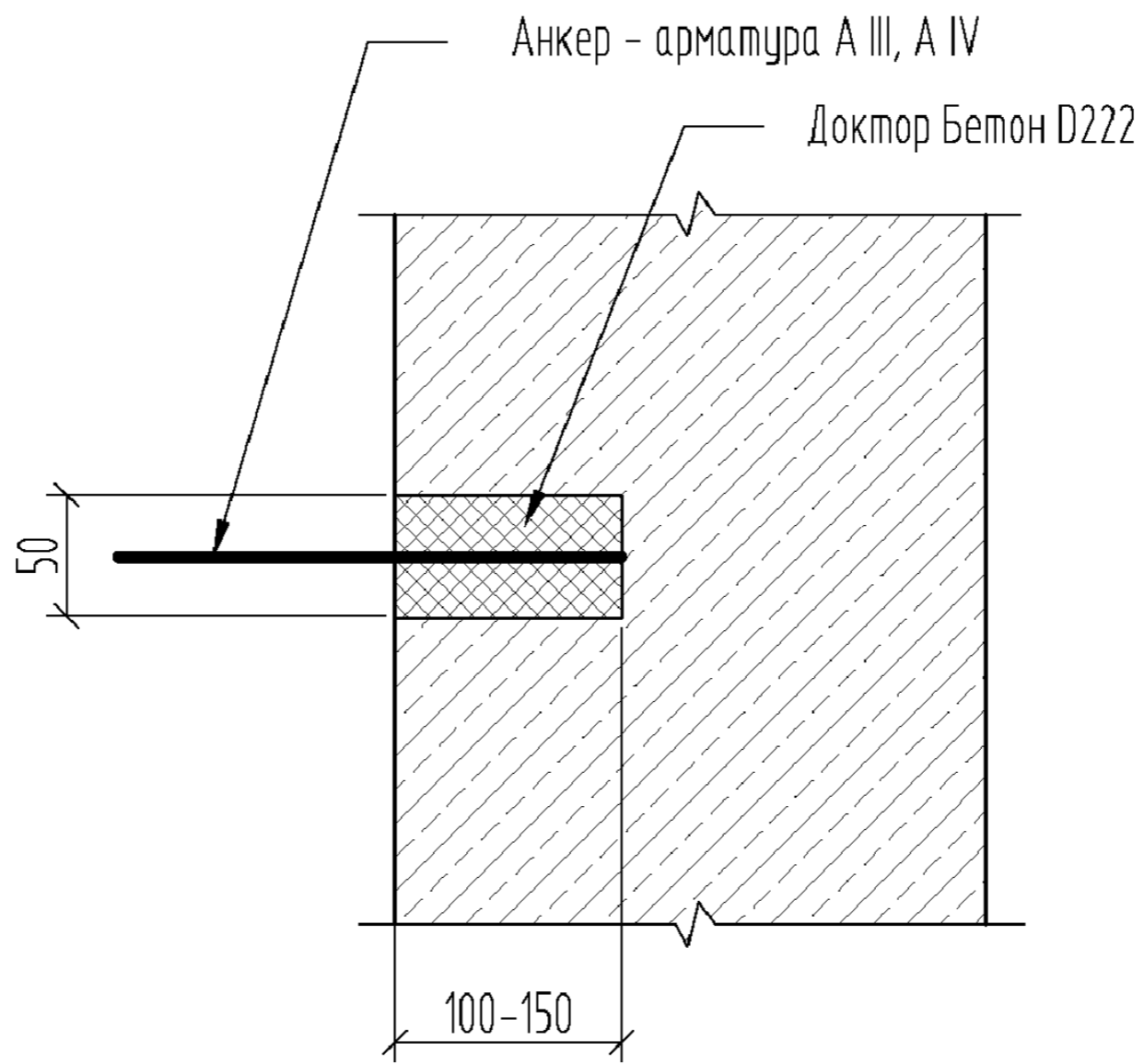
						СТО Доктор Бетон 68686983-004-2011. Для гидроизоляции при строительстве и ремонте конструкций. Типовые решения. Узлы.			
Изм.	Кол.уч.	Лист	№ док.	Подпись	Дата	Гидроизоляция эксплуатируемых кровель, террас и балконов	Стадия	Лист	Листов
Утвердил								46	57
Выполнил									
Проверил									
							ООО Доктор Бетон		

5.14

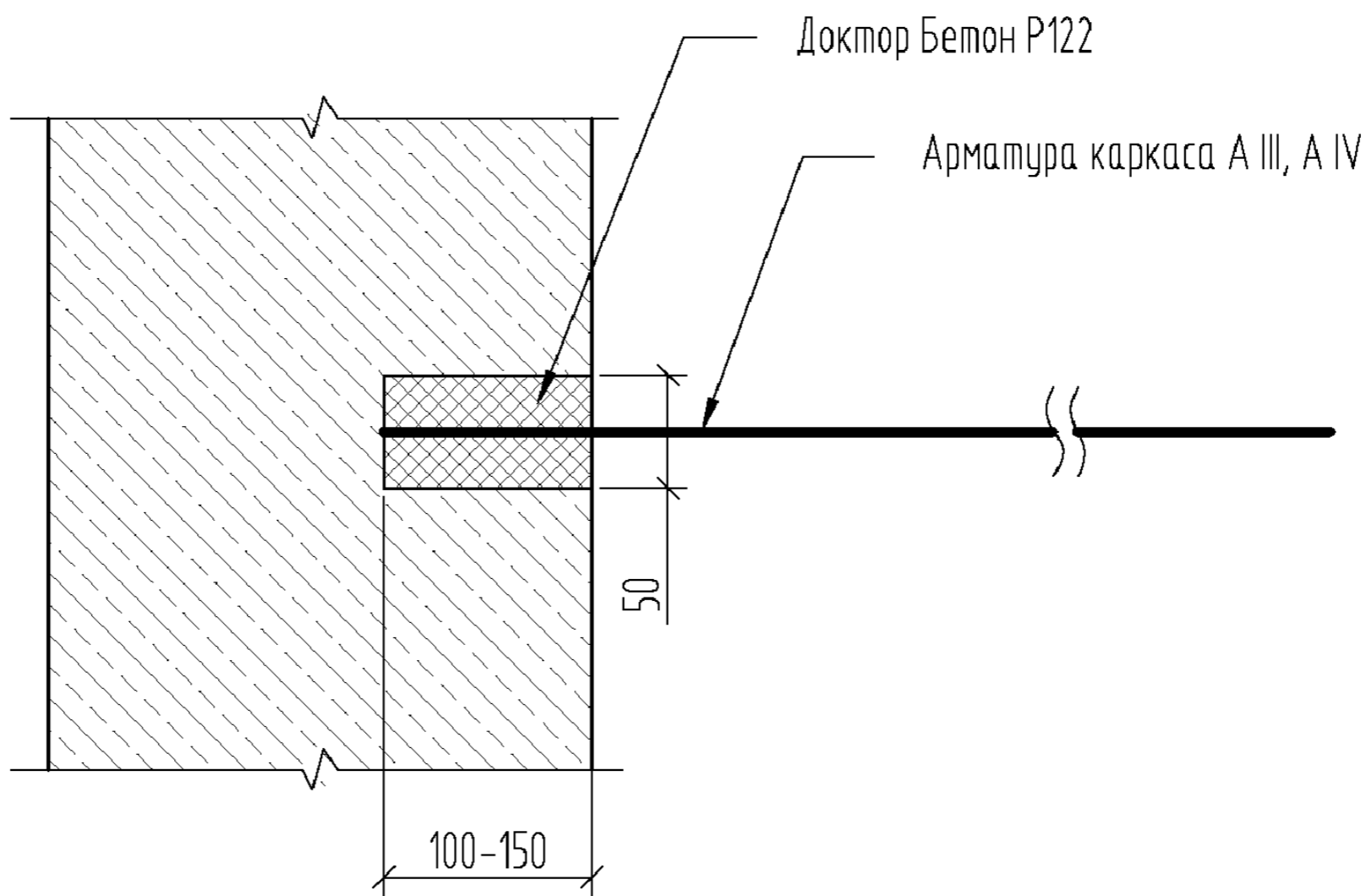


						СТО Доктор Бетон 68686983-004-2011. Для гидроизоляции при строительстве и ремонте конструкций. Типовые решения. Узлы.			
Изм.	Кол.уч.	Лист	№ док.	Подпись	Дата	Гидроизоляция эксплуатируемых кровель, террас и балконов	Стадия	Лист	Листов
Утвердил								47	57
Выполнил							ООО Доктор Бетон		
Проверил									

5.15.1

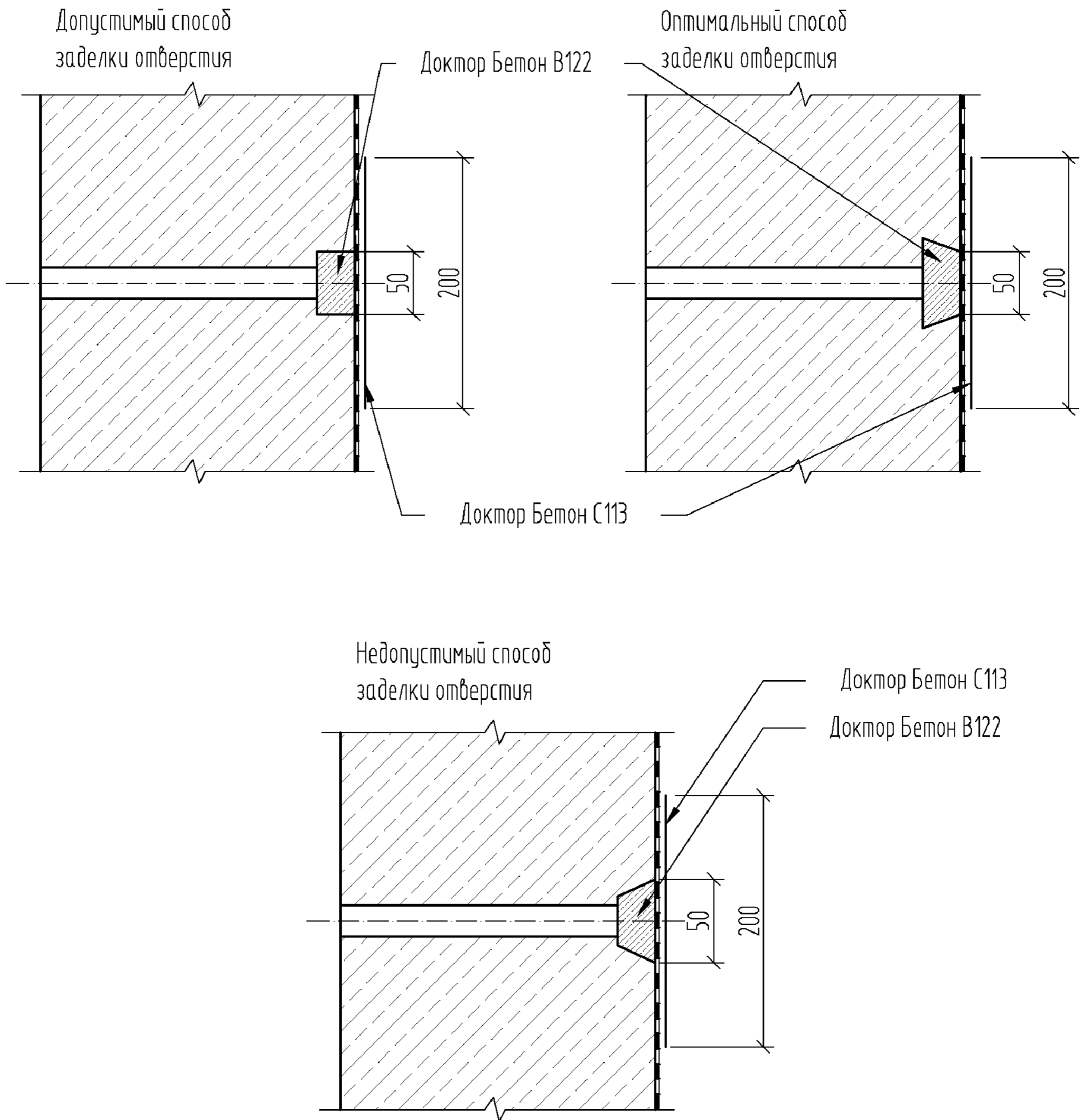


5.15.2



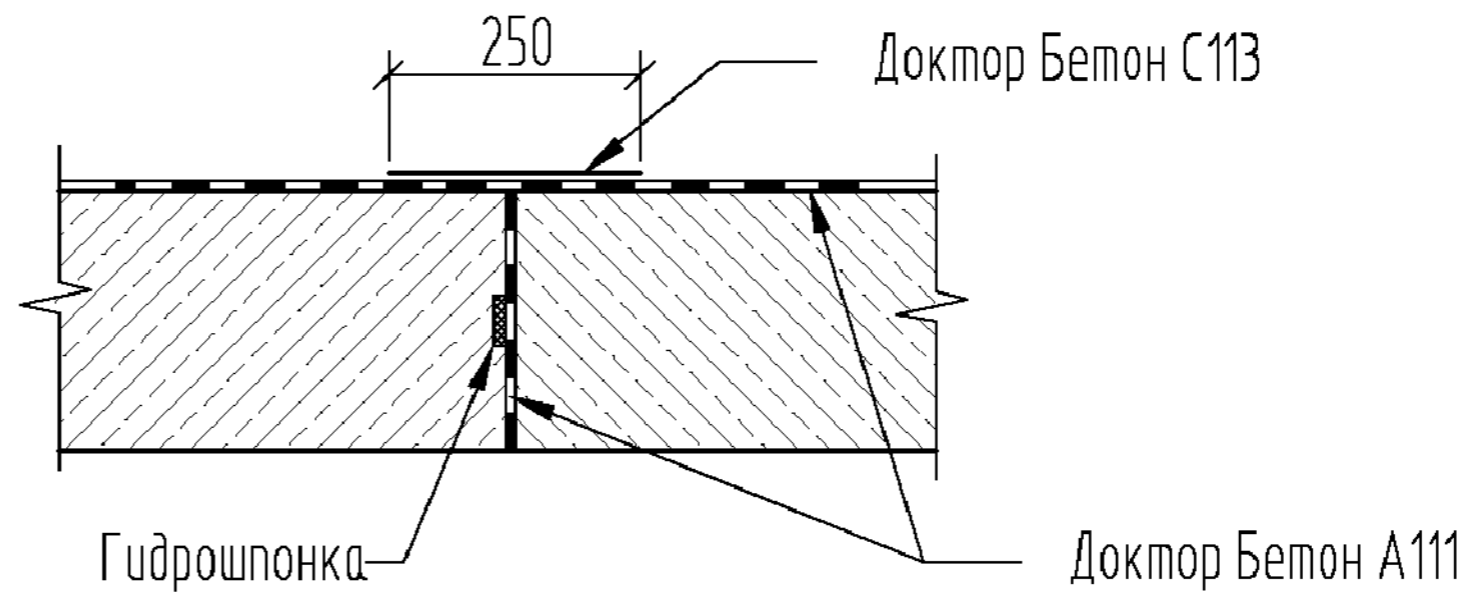
						СТО Доктор Бетон 68686983-004-2011. Для гидроизоляции при строительстве и ремонте конструкций. Типовые решения. Узлы.			
Изм.	Кол.уч.	Лист	№ док.	Подпись	Дата				
Утвердил						Анкерное устройство	Стадия	Лист	Листов
Выполнил								48	57
Проверил									
						ООО Доктор Бетон			

5.16

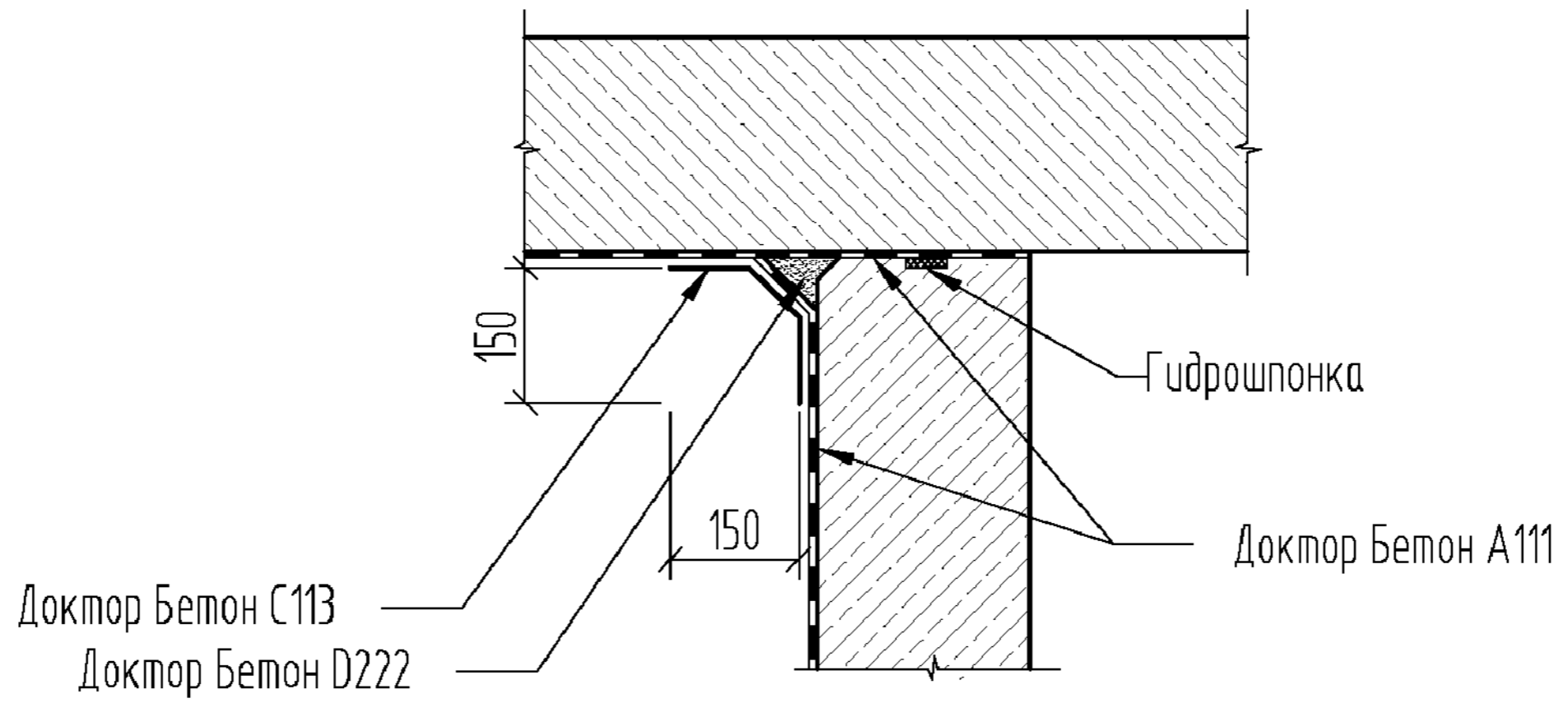


						СТО Доктор Бетон 68686983-004-2011. Для гидроизоляции при строительстве и ремонте конструкций. Типовые решения. Узлы.			
Изм.	Кол.уч.	Лист	№док.	Подпись	Дата				
Утвердил						Заделка отверстий от стяжных болтов материалом "Доктор Бетон В122"	Стадия	Лист	Листов
Выполнил								49	57
Проверил									
							ООО Доктор Бетон		

5.17.1

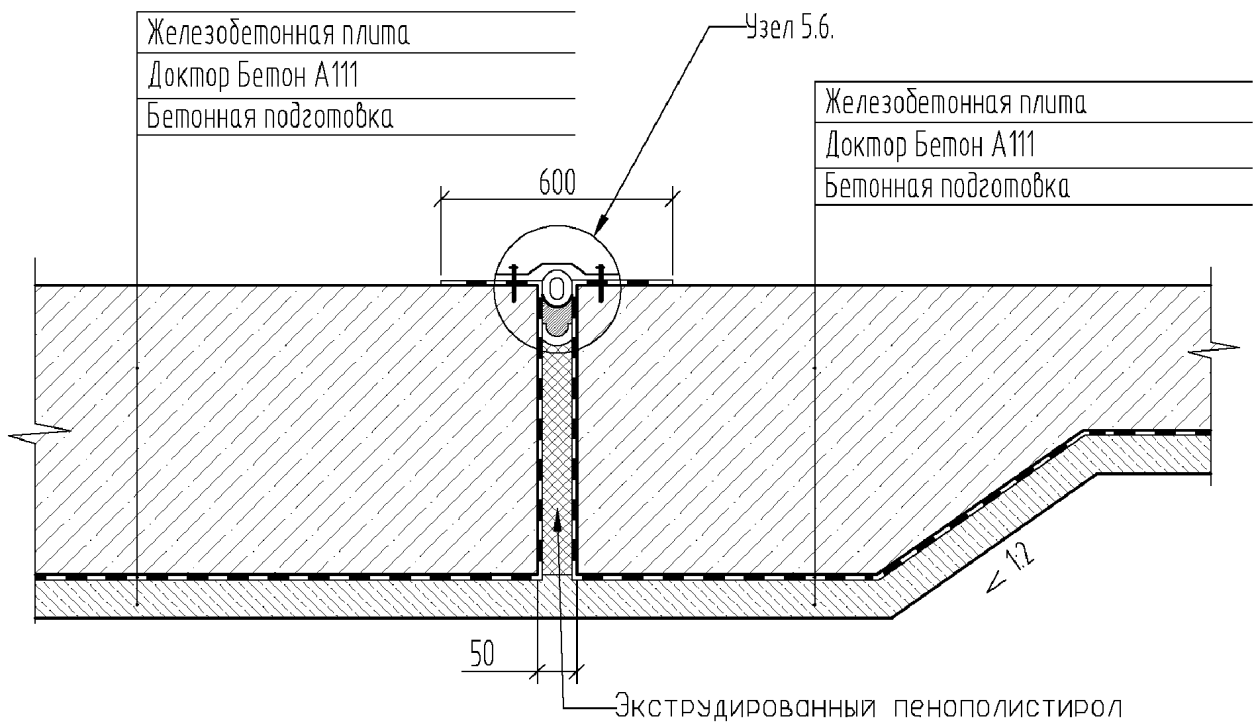


5.17.2



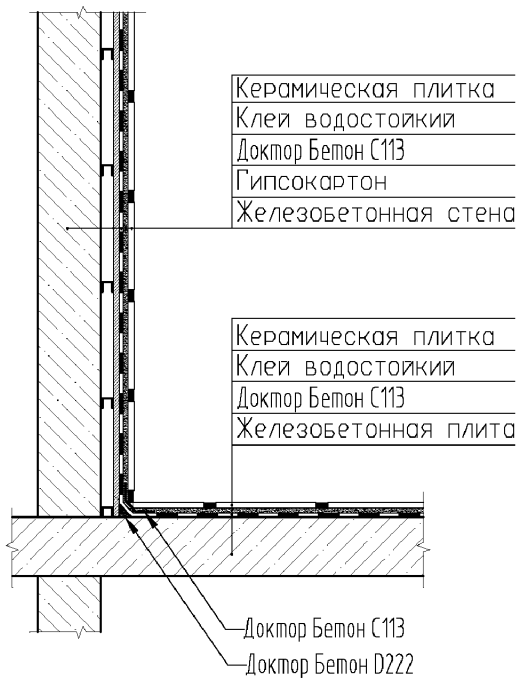
						СТО Доктор Бетон 68686983-004-2011. Для гидроизоляции при строительстве и ремонте конструкций. Типовые решения. Узлы.				
Изм.	Кол.уч.	Лист	№ок.	Подпись	Дата	Гидроизоляция технологических швов (разрывов бетонирования)		Стадия	Лист	Листов
Утвердил									50	57
Выполнил								ООО Доктор Бетон		
Проверил										

5.18



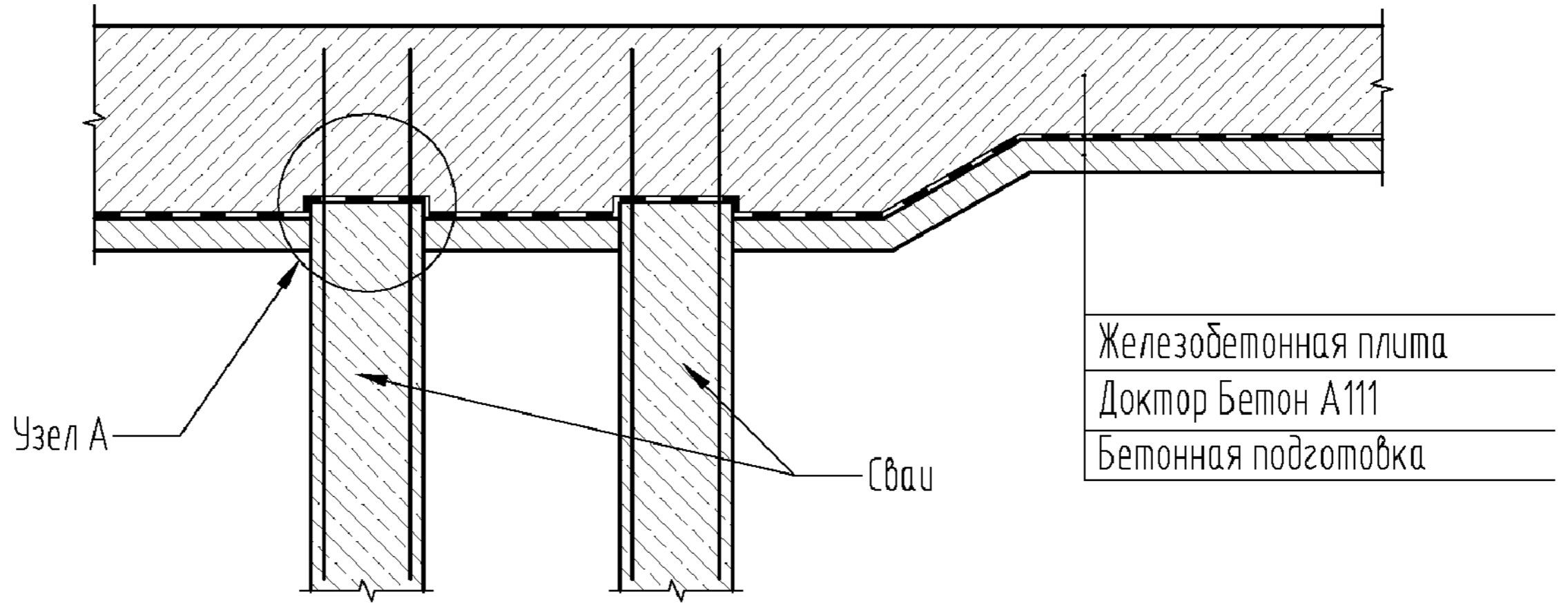
						СТО Доктор Бетон 68686983-004-2011. Для гидроизоляции при строительстве и ремонте конструкций. Типовые решения. Узлы.		
Изм.	Кол.чч.	Лист	№ док.	Подпись	Дата	Гидроизоляция фундаментной плиты в месте расположения деформационного шва		
Утвердил						Стадия	Лист	Листов
Выполнил							52	57
Проверил						ООО Доктор Бетон		

6.1

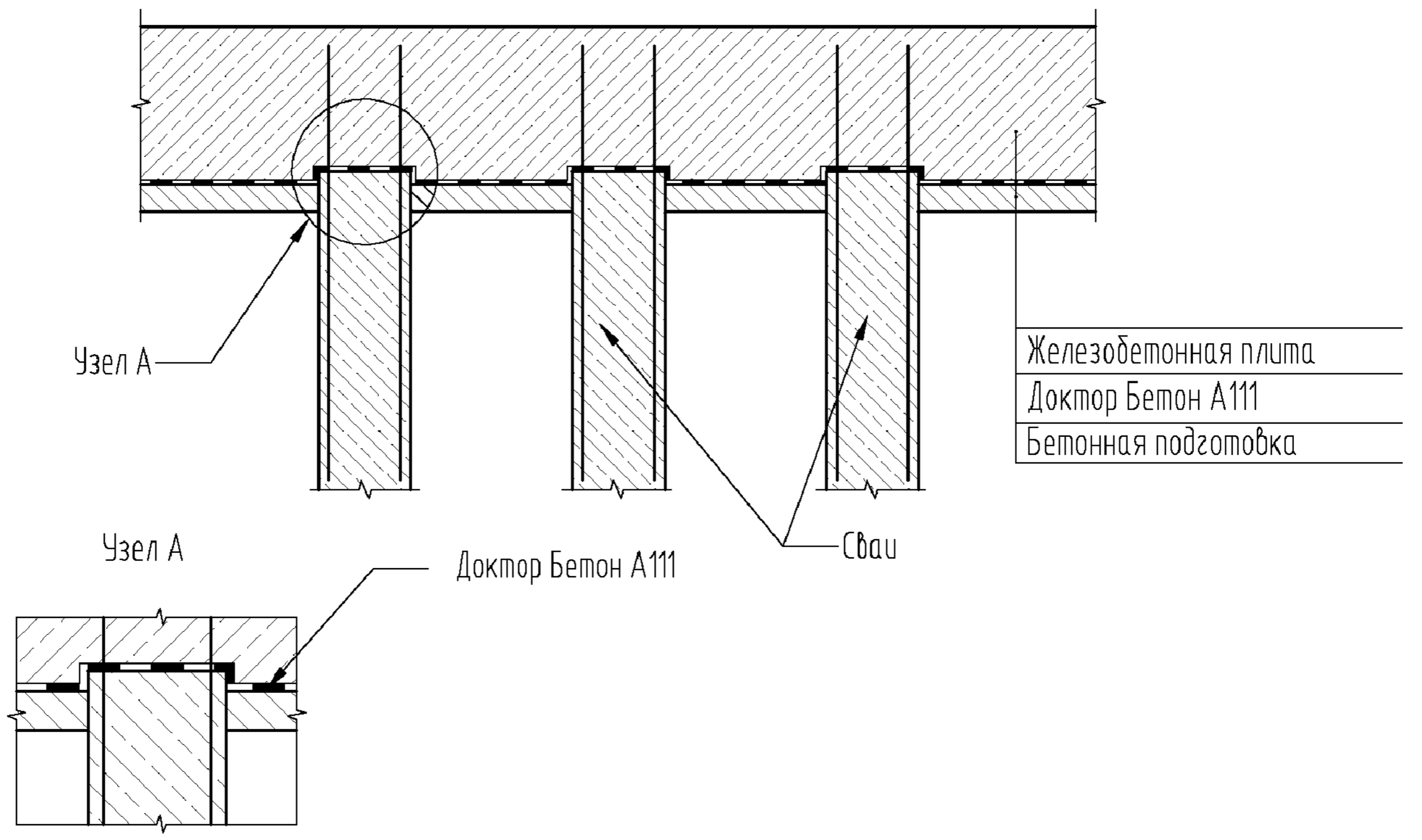


						СТО Доктор Бетон 68686983-004-2011. Для гидроизоляции при строительстве и ремонте конструкций. Типовые решения. Узлы.			
Изм.	Кол.уч.	Лист	№в.ок.	Подпись	Дата				
Утвердил						Гидроизоляция внутреннего помещения (санузлы, душевые и т.д.)	Стадия	Лист	Листов
Выполнил							53	57	
Проверил							ООО Доктор Бетон		

7.1.1

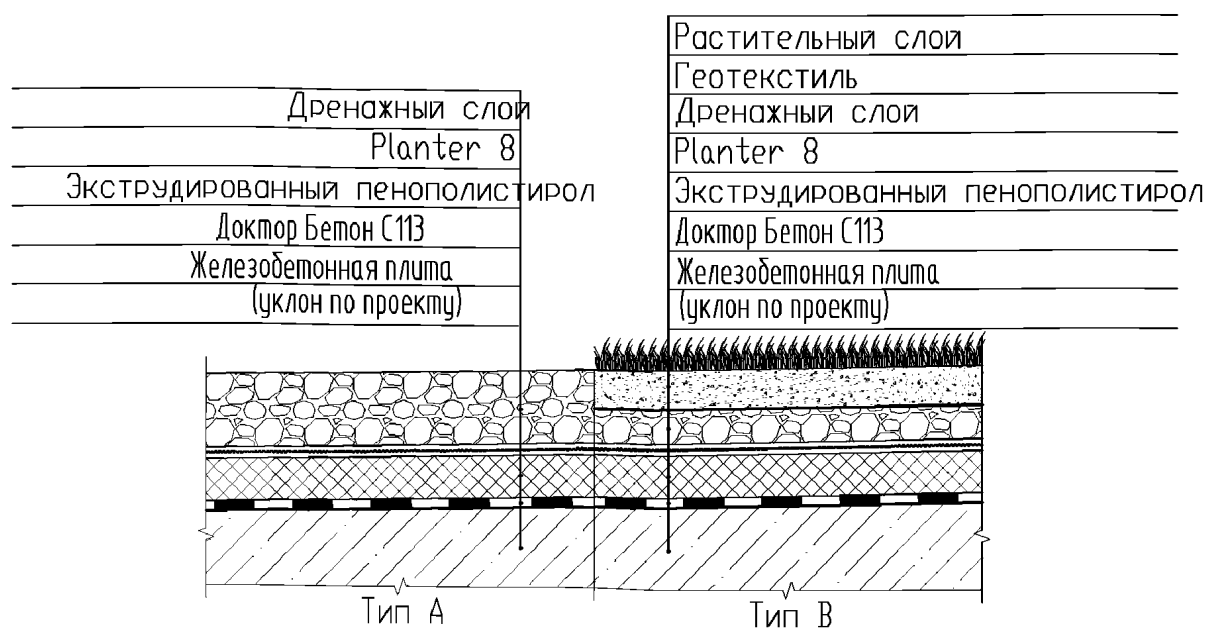


7.1.2

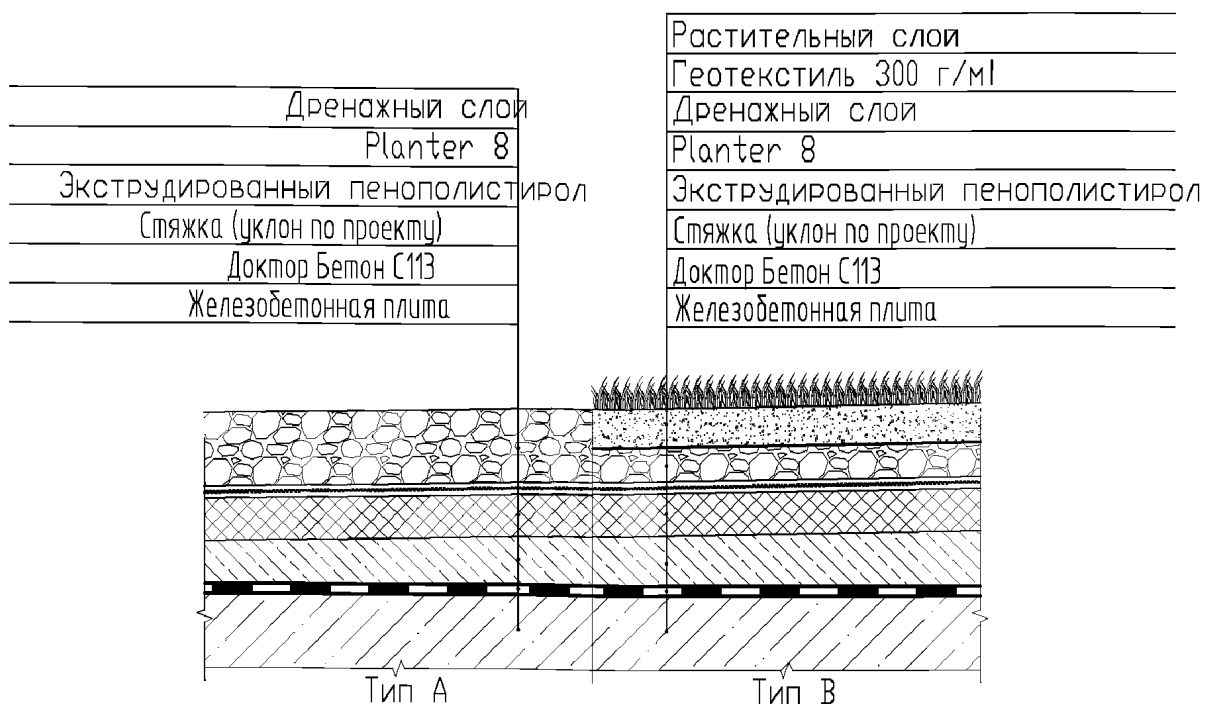


						СТО Доктор Бетон 68686983-004-2011. Для гидроизоляции при строительстве и ремонте конструкций. Типовые решения. Узлы.			
Изм.	Кол.уч.	Лист	№ок.	Подпись	Дата	Гидроизоляция плитно-свайного фундамента снизу	Стадия	Лист	Листов
Утвердил								54	57
Выполнил									
Проверил									
							ООО Доктор Бетон		

8.2.1



8.2.2



						СТО Доктор Бетон 68686983-004-2011. Для гидроизоляции при строительстве и ремонте конструкций. Типовые решения. Узлы.			
Изм.	Кол.ч.	Лист	№ док.	Подпись	Дата	Устройство гидроизоляции эксплуатируемой кровли с утеплением	Стация	Лист	Листов
Утвердил								56	57
Выполнил									
Проверил							ООО Доктор Бетон		

Нормативное производственно-практическое издание

СТАНДАРТ ОРГАНИЗАЦИИ
СТО ДОКТОР БЕТОН 68686983-004-2014

СМЕСИ СУХИЕ СТРОИТЕЛЬНЫЕ
марки «ДОКТОР БЕТОН®» для гидроизоляции и ремонта
строительных конструкций.

Типовые решения.
Узлы.

Подписано в печать 15.06.2014. Формат 60×84 1/8. Печать офсетная.
Бумага мелованная. Гарнитура Times New Roman 12 пт. Усл. печ. л. 2,79. Тираж 1000 экз.

Издательство Уральского государственного лесотехнического университета
620100, Екатеринбург, Сибирский тракт, 37.