

ВЕДОМСТВЕННЫЕ СТРОИТЕЛЬНЫЕ НОРМЫ

ИНСТРУКЦИЯ
О СОСТАВЕ И ОФОРМЛЕНИИ
ЭЛЕКТРОТЕХНИЧЕСКОЙ РАБОЧЕЙ ДОКУМЕНТАЦИИ
ДЛЯ ПРОМЫШЛЕННОГО СТРОИТЕЛЬСТВА

ВСН 381—85

ИЗДАНИЕ ОФИЦИАЛЬНОЕ

РАЗРАБОТАН

Ордена Трудового Красного Знамени Всесоюзным научно-исследовательским, проектным и проектно-конструкторским институтом по комплексной электрификации промышленных объектов - ВНИПИ "Тяжпромэлектропроект" им. Ф.Б. Якубовского Минмонтажспецстроя СССР

Исполнители: И.И. Лигерман (руководитель)
М.Н. Блейнис, К.М. Круглякова

ВНЕСЕН

Главэлектромонтажом Минмонтажспецстроя СССР

ПОДГОТОВЛЕН К УТВЕРЖДЕНИЮ

Главным техническим управлением Минмонтажспецстроя СССР

С ВВЕДЕНИЕМ В ДЕЙСТВИЕ

Инструкции о составе и оформлении электротехнической рабочей документации для промышленного строительства

УТРАЧИВАЕТ СИЛУ

Инструкция о составе и оформлении электротехнических рабочих чертежей для промышленного строительства
ВСН 381-77/ММСС СССР

УТВЕРЖДЕН И ВВЕДЕН В ДЕЙСТВИЕ постановлением Минмонтажспецстроя СССР от 2 августа 1985г.

Согласован Госстроем СССР письмом от 14 июля 1984г №2/2-183

Министерство
монтажных и
специальных
строительных
работ

Ведомственные строительные
нормы

ВСН 381-85/МХС СССР

Инструкция о составе и
оформлении электротехничес-
кой рабочей документации
для промышленного стро-
ительства

Минмонтажспецстрой
СССР

Взамен
ВСН 381-77/МХС СССР

Настоящая Инструкция разработана в соответствии с Инструкцией о составе, порядке разработки, согласования и утверждения проектно-сметной документации на строительство предприятий, зданий и сооружений (СН 202-81*), стандартами Системы проектной документации для строительства (СПДС), определяющими общие правила состава и оформления проектной документации, а также на основании стандартов Единой системы конструкторской документации (ЕСКД), требования которых подлежат учету при выполнении рабочих чертежей зданий, сооружений и строительных конструкций.

1. ОБЛАСТЬ ПРИМЕНЕНИЯ

1.1. Настоящая Инструкция устанавливает состав и правила оформления электротехнической рабочей документации (далее рабочей документации) на строительство новых, расширение, реконструкцию и техническое перевооружение действующих промышленных предприятий, зданий и сооружений.

Внесены ВНИИ
Тяжпромэлектро-
проект

Утверждены заместителем
Министра монтажных и
специальных строительных
работ СССР

Срок введения
в действие с
01.01. 1986 г

2 августа 1985 г

1.2. Инструкция распространяется на рабочую документацию, предназначенную для:

производства монтажных работ и наладки электроустановок;

изготовления электромонтажных конструкций в мастерских; определения потребности в электрооборудовании, электромонтажных изделиях и материалах.

1.3. Рабочую документацию следует выполнять в соответствии с требованиями стандартов СИПС и ЕСКД, перечисленных в справочном приложении I, а также в соответствии с настоящей Инструкцией.

1.4. Требования настоящей Инструкции распространяются на типовую проектную документацию, на проектную документацию для строительства за границей, а также на документацию, выполняемую с помощью ЭВМ, в той части, в которой они не противоречат требованиям соответствующих нормативных документов.

1.5. Инструкция не распространяется на состав и правила оформления рабочей документации:

электростанций;

понижающих подстанций напряжением 35кВ и выше и воздушных линий электропередачи;

автоматизации, электросвязи, радиосвязи, промышленного телевидения и СМБ;

электроприводов, выполняемой проектными организациями по заданию машиностроительных заводов;

нестандартизированного оборудования для капитального строительства.

2. СОСТАВ РАБОЧЕЙ ДОКУМЕНТАЦИИ

2.1. В состав электротехнического раздела рабочей документации для строительства предприятий, зданий и сооружений должна входить:

рабочие чертежи;

сметная документация;

ведомости объемов строительных и монтажных работ;

ведомости потребности в материалах;

спецификации оборудования;

опросные листы;

показатели экономии энергетических, материальных и трудовых ресурсов, достигнутой за счет применения прогрессивных технических решений.

Схема состава рабочей документации приведена в обязательном приложении 2.

Параллельно с рабочей документацией при необходимости разрабатывают документацию, не входящую в ее состав:

задание (чертежи и текстовые указания) на выполнение строительных рабочих чертежей и рабочих чертежей сантехнических и противопожарных устройств для электроустановок (строительное задание);

техническая документация заводам на изготовление низковольтных комплектных устройств управления, измерения и сигнализации (щитов, шкафов, ящиков, постов, пультов управления и др.), далее именуемых НКУ;

справочник-путеводитель.

2.2. В состав рабочих чертежей включают:

чертежи, предназначенные для производства монтажных и строительных работ в монтажной зоне - основные комплекты рабочих чертежей;

чертежи электромонтажных конструкций (при отсутствии типовых);

эскизные чертежи общих видов НКУ.

2.3. Основные комплекты рабочих чертежей подразделяют на марки.

В обязательном приложении 3 приведены марки основных комплектов электротехнических рабочих чертежей, по которым монтажные работы ведутся организациями Минмонтажспецстроя СССР.

2.4. Основной комплект рабочих чертежей каждой марки состоит из:

общих данных;

рабочих чертежей, предназначенных для производства монтажных и строительных работ в монтажной зоне.

2.5. Общие данные по рабочим чертежам.

2.5.1. В состав общих данных включают:

ведомость рабочих чертежей основного комплекта;

ведомость ссылочных и прилагаемых документов;

ведомость основных комплектов рабочих чертежей (только для ведущей марки);

условные изображения и обозначения, не установленные государственными стандартами;

общие указания.

2.5.2. В ведомость рабочих чертежей основного комплекта записывают:

общие данные;

электрические схемы (структурные, функциональные, принципиальные, подключения);

планы расположения электрооборудования и прокладки электрических сетей;

чертежи установки электрооборудования и конструкций для прокладки электрических сетей (при отсутствии типовых);

чертежи заземления и зануления электроустановок;

кабельный журнал;

трубозаготовительную ведомость;

таблицу заполнения труб кабелями и др.

2.5.3. Ведомость ссылочных и прилагаемых документов состоит из двух разделов:

ссылочные документы;

прилагаемые документы.

В раздел "ссылочные документы" записывают:

чертежи типовой документации на изделия и узлы;

чертежи типовых строительных конструкций, например,

чертежи опор наружного освещения;

другие документы, на которые есть ссылки в рабочих чертежах и которые имеются у заказчика, например, рабочая документация электроприводов, электрические схемы комплектных устройств, входящие в состав сопроводительной документации завода-изготовителя, рабочая документация, выполненная другими организациями или иными фирмами.

Чертежи, перечисленные в разделе "ссылочные документы", проектной организацией заказчику не выдаются.

В раздел "Прилагаемые документы" записывают:

эскизные чертежи общих видов НКУ;

чертежи для монтажной зоны:

повторно применяемые чертежи для производства монтажных и строительных работ в монтажной зоне (электрические схемы, чертежи установки электрооборудования и прокладки электрических сетей);

другие чертежи (например, совмещенные чертежи схем соединений и подключения, входящие в состав технического зада-

ния заводу-изготовителю НКУ для данного основного комплекта);

чертежи и текстовые документы для мастерских электромонтажных заготовок (задание МЭЗ):

Прилагаемые документы передаются заказчику вместе с основным комплектом рабочих чертежей.

2.5.4. В ведомости основных комплектов рабочих чертежей перечисляют основные комплекты, входящие в состав электротехнического раздела рабочей документации.

Ведомость основных комплектов рабочих чертежей помещают в общих данных основного комплекта рабочих чертежей ведущей электротехнической марки, которую назначает главный инженер проекта.

На первом листе общих данных других основных комплектов дают ссылку на эту ведомость.

2.5.5. Принятые в рабочих чертежах условные обозначения и изображения (графические и буквенно-цифровые), не установленные государственными стандартами и значения которых не пояснены на листах основного комплекта рабочих чертежей, приводят в общих данных.

2.5.6. Общие указания выполняют по ГОСТ 21.102-79 с учетом дополнительных требований, приведенных для каждой марки в обязательном приложении 4.

2.6. Чертежи электромонтажных конструкций включают:

чертежи электромонтажных конструкций и деталей, разработанные для данного основного комплекта;

повторно применяемые чертежи электромонтажных конструкций и деталей.

2.7. В задание МЭЗ включают:

чертежи электромонтажных конструкций;

ведомость изделий и материалов для изготовления электромонтажных конструкций и деталей в МЭЗ;

ведомость электромонтажных конструкций и деталей, подлежащих изготовлению в МЭЗ.

2.8. Эскизные чертежи общих видов НКУ составляют на нестандартные (нетиповые) комплектные устройства в соответствии с техническим заданием, переданным заводу-изготовителю.

2.9. Сметную документацию составляют в порядке, установленном Инструкцией о составе, порядке разработки, согласования и утверждения проектно-сметной документации на строительство предприятий, зданий и сооружений СН 202-81 ^к и Методическими указаниями по определению стоимости строительства предприятий, зданий, сооружений и составлению сводных сметных расчетов и смет.

2.10. Ведомость объемов строительных и монтажных работ (НР) составляют в соответствии с ГОСТ 21.III-84 и приводят в

ней по видам наименование, единицы измерения и количество строительных и монтажных работ для монтажа электрооборудования и прокладки электрических сетей в соответствии с рабочими чертежами основного комплекта.

В раздел строительных работ включают работы, которые не вошли в состав строительного задания, например, рытье траншеи для прокладки кабелей, установка опор наружного освещения и т.п.

2.II. Ведомость потребности в материалах (ВМ) составляют на изделия и материалы, включенные во второй раздел спецификации оборудования в подразделы "Изделия, поставляемые генеральным подрядчиком:" и "Материалы, поставляемые генеральным подрядчиком".

ВМ является основанием для составления генеральным проектировщиком сводной ведомости потребности в материалах.

2.I2. Спецификация оборудования.

2.I2.I. Спецификация оборудования (СО) состоит из разделов, которые располагаются в следующей последовательности:

- оборудование и материалы, поставляемые заказчиком;
- оборудование и материалы, поставляемые подрядчиком;
- оборудование, имеющееся на предприятии и используемое при расширении, реконструкции или техническом перевооружении предприятия.

2.12.2. Раздел СО " Оборудование и материалы, поставляемые заказчиком", должен состоять из следующих подразделов:

оборудование и изделия, распределяемые по линии комплектующих организаций;

материалы и изделия, поставляемые заказчиком.

Раздел СО, включающий оборудование и материалы, поставляемые заказчиком, является основанием для составления генеральным проектировщиком сборника спецификаций (ССО) на здание или сооружение.

На основании СО, вошедших в ССО, заказчик проекта или по его поручению проектная организация- генеральный проектировщик составляет сводную заказную спецификацию по форме, утвержденной Госснабом СССР.

Заказные спецификации не входят в состав рабочей документации.

2.12.3. Раздел СО " Оборудование и материалы, поставляемые подрядчиком" должен состоять из следующих подразделов:

изделия, поставляемые генеральным подрядчиком, например, опоры наружного освещения, прожекторные мачты;

материалы, поставляемые генеральным подрядчиком, например, прокат черных металлов , стальные трубы;

электроустановочные устройства и изделия заводов ГЭМ и УГЭМ, поставляемые электромонтажной организацией, например,

шинопроводы, изделия для прокладки кабелей.

2.12.4. Раздел С0, включающий оборудование, имеющееся на предприятии и используемое при расширении, реконструкции или техническом перевооружении предприятия, составляют на основании письменной информации, полученной от заказчика или генерального проектировщика.

2.13. Опросные листы составляют на:

комплектные устройства напряжением выше 1000 В (КТП, КРУ: КСО);

силовые трансформаторы IV габарита и более;

тиристорные преобразовательные устройства;

распределительные панели, нестандартизированные блоки резисторов, регуляторы возбуждения и др. электрооборудование, если это предусмотрено порядком оформления заказа.

2.14. Показатели экономии энергетических, материальных и трудовых ресурсов, достигнутой за счет применения прогрессивных технических решений, определяют по методике, согласованной с Госстроем СССР, и учитываются Генеральной проектной организацией при определении изменения сметной стоимости строительно-монтажных работ, затрат труда и расхода основных строительных материалов при применении в проектах достижений науки, техники и передового опыта.

2.15. Требования к выполнению строительного задания приведены в обязательном приложении 5.

Строительное задание передает разработчикам строительных рабочих чертежей.

Строительное задание может также направляться электромонтажной организации по ее просьбе.

2.16. Техническую документацию на разработку НКУ выполняют по требованиям нормативных документов на изготовление соответствующих комплектных устройств.

2.17. Справочник-путеводитель составляют для крупных и сложных объектов.

В справочнике приводят таблицу комплектования проектной документации, основные технические показатели объекта, ситуационный план, совмещенный план размещения электрооборудования, схему электроснабжения, перечень и компоновки электропомещений, расположение кабельных коммуникаций и ведомость объемов работ по всей электротехнической рабочей документации.

3. КОМПЛЕКТНОСТЬ РАБОЧЕЙ ДОКУМЕНТАЦИИ

3.1. Состав рабочей документации для каждого основного комплекта рабочих чертежей приведен в п. 2.1 настоящей Инструкции и в обязательном приложении 2.

3.2. Состав основного комплекта рабочих чертежей приведен в п. 2.4 настоящей Инструкции.

3.3. Основной комплект рабочих чертежей какой-либо марки может быть расчленен на несколько основных комплектов по дополнительным признакам (например, по очередям строительства, участкам здания, технологическим узлам и т.п.) с присвоением им той же марки и добавлением порядкового номера (например, ЭМ1, ЭМ2).

Для каждого из этих основных комплектов выполняют рабочую документацию в полном объеме.

В рекомендуемом приложении 6 приведен пример расчленения основных комплектов рабочих чертежей силового электрооборудования и электрического освещения крупного объекта на несколько основных комплектов.

3.4. Основные комплекты электротехнических рабочих чертежей двух и более марок при небольшом объеме документации или нецелесообразности их раздельного оформления объединяют в один основной комплект с присвоением одной марки всем чертежам.

Например, рабочие чертежи молниезащиты могут быть объединены с рабочими чертежами силового электрооборудования.

3.5. Отдельными основными комплектами выполняет рабочую документацию:

на переделку, замену и дополнительную установку аппаратуры на действующих щитах, шкафах, пультах, ячейках распределительных устройств и другом электрооборудовании, находящемся

в эксплуатации, а также на демонтаж кабельных сетей и проводок реконструируемых объектов;

на переделку, замену и дополнительную установку аппаратуры на щитах, шкафах, пультах, ячейках распределительных устройств и другом электрооборудовании, вызванную изменением технологического процесса, заменой технологического оборудования и т.п. в процессе строительства.

На первых листах общих данных и на обложках папок этих основных комплектов следует поместить надпись (в рамке) "Выполняется заказчиком".

3.6. Основным комплект рабочих чертежей является документом, все листы которого имеют одно обозначение и один инвентарный номер.

Основной комплект рабочих чертежей допускается оформлять отдельными документами, совокупность которых содержит необходимые данные для выполнения монтажных и строительных работ.

Деление основного комплекта может осуществляться на следующие документы, каждый из которых имеет самостоятельное обозначение:

общие данные;

схемы электрические структурные, функциональные и принципиальные;

схемы электрические подключения;

планы расположения электрооборудования и прокладки электрических сетей;

чертежи установки электрооборудования и конструкций для прокладки электрических сетей;

чертежи заземления и зануления электроустановок;

кабельный журнал;

трубозаготовительная ведомость;

таблица заполнения труб кабелями и т.п.

Целесообразность деления основного комплекта рабочих чертежей на документы определяется при конкретном проектировании в зависимости от объема рабочих чертежей основного комплекта. При этом чертежи нескольких видов могут быть объединены в один документ. Например, планы расположения электрооборудования и прокладки электрических сетей могут быть объединены с чертежами установки электрооборудования и конструкций для прокладки электрических сетей.

3.7. При оформлении основного комплекта рабочих чертежей отдельными документами в состав общих данных взамен ведомости рабочих чертежей включают "Ведомость документов основного комплекта", а в каждый из последующих документов включают только "Ведомость рабочих чертежей" документа.

Если в один документ включены общие данные совместно с частью чертежей основного комплекта, то в состав общих данных включают и "Ведомость документов основного комплекта" и "Ведомость рабочих чертежей", входящих в данный документ.

3.8. При большом количестве чертежей, прилагаемых к основному комплекту, допускается в ведомости ссылочных и прилагаемых документов приводить обозначения и наименования сборников, в которые собраны чертежи, например, "Чертежи для монтажной зоны", "Задание МЭЗ".

К каждому сборнику составляют опись документов, например, "Опись прилагаемых чертежей для монтажной зоны", "Опись документов задания МЭЗ".

3.9. К каждому основному комплекту рабочих чертежей самостоятельными документами выполняют:

сметную документацию;

ведомость объемов монтажных и строительных работ;

спецификацию оборудования;

опросные листы.

3.10. Ведомость потребности в материалах и показатели экономии энергетических, материальных и трудовых ресурсов, достигнутой за счет применения прогрессивных технических решений, допускается составлять общими на все основные комплекты

электротехнических рабочих чертежей здания, сооружения или очереди строительства.

3.11. К каждому основному комплекту рабочих чертежей составляют "Опись документов", в которой перечисляют все документы, в соответствии со схемой обязательного приложения 2.

Если совместно с рабочей документацией разрабатывались документы, упомянутые в п.2.12. и 2.13. настоящей Инструкции, то их также следует включить в "Опись документов"

3.12. При количестве основных комплектов рабочих чертежей электротехнического раздела более 3 рекомендуется составлять таблицу комплектования.

В таблицу комплектования включают обозначение и наименование документов ко всем основным комплектам рабочих чертежей.

Таблица комплектования передается заказчику и электро-монтажной организации в качестве справочного материала.

3.13. Рабочие чертежи передают заказчику россыпью (в папках с обложкой) или оформляют в виде сборника,

Каждый из текстовых документов, входящих в состав рабочей документации, выполняют в обобщенном виде.

Если в папку или сборник включают несколько документов, то к ним прилагают опись документов.

4. ВЫПОЛНЕНИЕ РАБОЧЕЙ ДОКУМЕНТАЦИИ

4.1. Основные надписи следует выполнять по ГОСТ 21.103-78 с учетом следующих дополнительных требований:

а) формы основных надписей принимают:

форма 1- на всех листах основного комплекта рабочих чертежей, на первых листах текстовых материалов, входящих в состав основного комплекта и оформленных в виде сборника на листах формата А3 и А4 (общие данные, кабельный журнал и т.п.)

на первых листах текстовых документов, входящих в состав рабочей документации (ведомости потребности в материалах, ведомости объемов работ и т.п.)

форма 2- на первых листах чертежей конструкций и деталей;

форма 4- на последующих листах чертежей конструкций и деталей;

на последующих листах текстовых материалов, входящих в состав основного комплекта и оформленных в виде сборника на листах формата А3 и А4;

на последующих листах текстовых документов, входящих в состав рабочей документации.

б) в графах 10-13 основной надписи должности, фамилии и подписи исполнителей и других лиц, ответственных за содержание документа, располагают снизу вверх, начиная с должности исполнителя, по возрастанию должностных категорий.

Примеры заполнения основных надписей по форме 1 и 2 приведены на рис. 1.

4.2. Главный инженер проекта специализированного института по разработке электротехнического раздела рабочей документации подписывает:

общие данные и запись о соответствии проекта действующим нормам и правилам;

структурные схемы электроснабжения, планы расположения электрооборудования, принципиальные схемы питающих и распределительных сетей;

эскизные чертежи общих видов НКУ;

локальные сметы;

ведомости объемов монтажных и строительных работ;

ведомости потребности в материалах;

спецификации оборудования, опросные листы;

показатели экономии энергетических, материальных и трудовых ресурсов, достигнутой за счет применения прогрессивных технических решений;

строительное задание;

опись документов.

4.3. Общие данные следует выполнять по ГОСТ 21.102-79.

Состав общих данных приведен в п. 2.5 и 3.6 настоящей Инструкции.

В левом нижнем углу или над основной надписью первого

листа общих данных каждого основного комплекта рабочих чертежей в прямоугольной рамке помещают запись главного инженера проекта следующего содержания:

"Рабочие чертежи основного комплекта марки... выполнены в соответствии с действующими строительными нормами и правилами и предусматривают технические решения, обеспечивающие безопасность при соблюдении установленных правил безопасности эксплуатации здания."

Главный инженер проекта (фамилия)" "

В тех случаях, когда основной комплект рабочих чертежей выполнен для электроустановок, размещаемых во взрывоопасных или пожароопасных зонах, в запись главного инженера проекта добавляется соответствующий текст.

Например, при расположении электроустановок во взрывоопасной и пожароопасной зоне на первом листе общих данных основного комплекта рабочих чертежей помещают запись главного инженера проекта следующего содержания:

"Рабочие чертежи основного комплекта марки... выполнены в соответствии с действующими строительными нормами и правилами и предусматривают технические решения, обеспечивающие взрывную, взрывопожарную и пожарную безопасность при соблюдении установленных правил безопасности эксплуатации здания."

Главный инженер проекта (фамилия)" "

4.4. Ведомость основных комплектов рабочих чертежей помещают в общих данных основного комплекта рабочих чертежей ведущей марки.

На первом листе общих данных всех остальных комплектов рабочих чертежей помещают запись:

"Ведомость основных комплектов рабочих чертежей электротехнического раздела см....." (вместо "...." представляют обозначение основного комплекта рабочих чертежей ведущей электротехнической марки).

4.5. Ведомость рабочих чертежей основного комплекта выполняют по форме 1 ГОСТ 21.102-79.

Пример заполнения ведомости приведен на рис. 2.

4.6. Ведомость ссылочных и прилагаемых документов выполняют по форме 2 ГОСТ 21.102-79.

Пример заполнения ведомости приведен на рис. 3.

4.7. Ведомость основных комплектов рабочих чертежей выполняют по форме 2 ГОСТ 21.102-79.

Пример заполнения ведомости приведен на рис. 4.

4.8. Ведомость документов основного комплекта составляют в случае, предусмотренном п.3.6. настоящей Инструкции и выполняют по форме 2 ГОСТ 21.102-79.

Пример заполнения ведомости приведен на рис. 5.

4.9. Рабочие чертежи основного комплекта следует выполнять в соответствии с требованиями ГОСТ 21.101-79 с учетом следующих дополнительных требований:

а) масштабы на чертежах не про- ставляют за исключением чертежей конструкций и чертежей наружных кабельных линий и тяговых сетей электрифицированного промышленного транспорта, а также случаев, оговоренных соответствующими стандартами СПС.

Рекомендуемые масштабы изображений на рабочих чертежах приведены в обязательном приложении 7;

б) при выполнении планов расположения электрооборудования и прокладки электрических сетей положение плана здания (сооруже- ния) на листе и обозначение координационных осей следует прини- мать по строительным или технологическим чертежам;

в) при выполнении чертежа на нескольких листах в основной надписи после наименования чертежа записывают:

на первом листе - " (начало)",

на последующих листах - " (продолжение)",

на последнем листе - " (окончание)".

4.10. Электрические схемы следует выполнять по ГОСТ 2.702-75 с учетом следующих дополнительных требований:

а) при составлении перечня элементов к принципиальной схеме наименование элементов (устройств), устанавливаемых на НКУ напряжением до 1000В, которые изготавливаются на предпри-

тиях Минэлектротехпрома, следует записывать формализованным языком в соответствии с нормативными документами Минэлектротехпрома; при этом ГОСТ, ТУ и т.п., на основании которых применен этот элемент (устройство), в перечень элементов допускается не записывать..

б) Каждый элемент или устройство, изображенные на электрической схеме, должны иметь буквенно-цифровое обозначение, присвоенное им в соответствии с требованиями ГОСТ 2.710-81.

Буквенно-цифровые обозначения элементов, конкретизирующие вид элементов соответствующими признаками или функциональным назначением, не указанные в ГОСТ 2.710-81, должны быть приведены на чертеже или в тексте общих данных с обязательными разъяснениями их значения.

4.II. На планах расположения электрооборудования и прокладки электрических сетей указывают:

строительные конструкции в виде упрощенных контурных очертаний сплошной тонкой линией;

технологическое оборудование в виде упрощенных контурных очертаний или условных графических изображений сплошной тонкой линией, на плане, на котором технологическое оборудование не показано, в зоне его установки наносят кружок диаметром 13 мм, выполненный основной линией, в котором проставляют номер или

обозначение механизма по принципиальной схеме;

координационные оси и расстояния между ними (на чертежах должны быть приведены размеры, позволяющие определять расстояния между всеми координационными осями);

отметки чистых полов этажей и основных площадок;

электрооборудование и электрические сети в виде условных графических изображений;

привязку электрооборудования и электрических сетей к координационным осям. На планах расположения электрооборудования и открытых прокладок электрических сетей по технологическим и строительным элементам зданий и сооружений (технологические установки или оборудование, галереи, фермы, колонны и т.п.) привязку производят к указанным элементам. Допускается не указывать привязку одиночных аппаратов и электроустановочных устройств (выключателей, переключателей, штепсельных розеток, кнопок).

На чертежах открытых прокладок электрических сетей следует также указывать отметки их трасс.

4.12. На планах расположения электрооборудования и прокладки электрических сетей во взрывоопасной зоне должны быть указаны:

класс взрывоопасности зоны;

категория и группа взрывоопасной смеси;

места расположения коробок (фитингов) и других разделительных уплотнений.

На планах расположения электрооборудования и прокладки электрических сетей в пожароопасной зоне должен быть указан класс пожароопасности зоны.

4.13. Трубы скрытой прокладки (в полах, в земле, фундаментах) должны быть привязаны с обеих сторон и иметь отметки заложения и выхода.

Для труб, подходящим к щитам, шкафам, постам и т.п., привязки, как правило, следует производить к строительным координационным осям здания или сооружения, а для труб, подходящим к двигателям, конечным выключателям и т.п. — к технологическим координационным осям.

При прокладке труб в фундаментах сложного оборудования, например, прокатного стана, следует указывать дополнительно привязку концов труб к ближайшим фундаментным болтам.

Для несложных объектов с небольшим количеством труб скрытой прокладки (например, мастерские, лаборатории и т.п.), а также для групповой сети освещения допускается выполнять план-схему сет.

4.14. При выполнении чертежей открытых прокладок труб должны быть указаны привязки и отметки их прокладок.

На ту часть открытых трубных прокладок, которая выполняется блоками и пакетами труб, следует выполнять чертежи на эти блоки и пакеты.

4.15. От каждого компактного устройства или одиночного электрического аппарата, изображенного на чертеже, должны быть сделана линия-выноска. Над полкой линии -выноски представляют буквенно-цифровое обозначение электрооборудования.

Например: $\frac{I}{\text{Щ1}}$ $\frac{3}{\text{ЩР5}}$

От каждого электроприемника, изображенного на чертеже, также должна быть сделана линия-выноска.

В соответствии с ГОСТ 2.754-72 требуется над полкой линии-выноски проставлять номер электроприемника (станка, вентилятора, насоса и т.п.) на принципиальной схеме, под полкой -его номинальную мощность (кВт).

Например : $\frac{9}{\text{II,7}}$; $\frac{\text{II}}{2,2}$

4.16. Спецификацию на чертеже помещают над основной надписью, как правило, в верхнем углу. Если чертеж выполнен на листе формата А4, спецификацию располагают ниже графического изображения.

Допускается спецификацию располагать на отдельных листах. При этом, в основной надписи в графе 4 указывают наименование

чертежа, к которому относится данная спецификация.

4.17. Спецификацию к чертежам основного комплекта выполняют по форме 1 ГОСТ 21.104-79 "СПДС. Спецификации". На два или на несколько исполнений выполняют групповую спецификацию по форме 2, при этом в графе "Кол..." записывают: " " на исполнение" или конкретно, например, " на линию", " на магистраль" и т.п.

Указания по составлению спецификации к рабочим чертежам основного комплекта приведены в справочном приложении 8, пример выполнения на рис. 6.

4.18. Спецификацию к чертежам конструкций и деталей, подлежащих изготовлению в МЗЗ, выполняют по ГОСТ 2.108-68 "ЕСКД. Спецификации", групповую (на группу изделий) по ГОСТ 2.113-75 "ЕСКД. Групповые конструкторские документы" с учетом дополнительных требований, приведенных в ГОСТ 21.104-79.

Изделия ГЭМ и УГЭМ следует записывать в раздел " прочие изделия". Если изделие ГЭМ или УГЭМ используется как заготовка для получения деталей, то это изделие следует включать в раздел "детали" с указанием нужных размеров.

Пример выполнения спецификации на чертеже конструкции приведен на рис. 7.

4.19. Оформление текстовых документов должно отвечать требованиям ГОСТ 2.105-79 "ЕСКД. Общие требования к текстовым

документам".

При машинописном способе выполнения текстовых документов текст следует печатать через полтора интервала.

4.20. Кабельный журнал выполняют по формам 1...3

Кабельный журнал по форме 1 выполняют при небольшом количестве кабелей, которые показаны на планах расположения электрооборудования и прокладки электрических сетей.

Кабельный журнал по форме 2 выполняют при значительном количестве кабелей, когда на планах расположения электрооборудования и прокладки электрических сетей потоки кабелей изображают в виде трасс.

Кабельный журнал по форме 3 выполняют при проектировании кабельных раскладок координатным методом с использованием ЭВМ.

Силовые и контрольные кабели в кабельном журнале, выполняемом по форме 1 или 2, как правило, группируют, например, по приводам, роду тока, напряжению и т.п. и записывают по направлению энергии в порядке возрастания номеров или буквенных кодов.

Силовые и контрольные кабели в кабельном журнале, выполняемом по форме 3, группируют в пучки с указанием координатной трассы пучка. Порядок формирования кабелей в пучки и оптимальных трасс пучков определяет программа.

Кабельный журнал не выполняют, если вся информация о кабе-

лях (начало, конец, марка, сечение и длина) имеется на принципиальной электрической схеме сети.

4.21. Сводка кабельной продукции составляется на основании кабельного журнала или, при отсутствии кабельного журнала, по принципиальной электрической схеме распределительной сети.

В сводке кабельной продукции указывают суммарные длины кабелей и проводов с разделением по маркам, количеству жил и сечениям.

Сводку кабелей и проводов выполняют по форме 4 и помещают на последнем листе кабельного журнала, а при отсутствии кабельного журнала, на принципиальной электрической схеме распределительной сети или на других чертежах, на которых приведена информация о проводах и кабелях.

4.22. При прокладке проводов и кабелей в трубах составляют трубозаготовительную ведомость.

Трубозаготовительную ведомость выполняют по форме 5.

В графе " Участок трассы трубы" указывают:

длины участков труб между углами в м;

величины углов;

обозначение протяжных ящиков и трубных блоков;

обозначения чертежа, на котором дано продолжение трубы.

При применении нормализованных элементов труб, трубозаготовительную ведомость выполняют также по форме 5, но в графе

"участок трассы трубы" указывают:

длины нормализованных прямых отрезков труб, а также, в необходимых случаях, длину доборного (искового) отрезка;

типы соединительных уголков с указанием угла изгиба в градусах;

обозначение протяжных ящиков и трубных блоков;

обозначение чертежа, на котором дано продолжение трубы.

В графе " Примечания " могут быть приведены дополнительные сведения, например, при необходимости, эскиз трубы.

В сводке труб указывают обозначение трубы на плане по стандарту и длину отдельно для стальных и пластмассовых труб.

Трубозаготовительную ведомость допускается не составлять если:

вся информация о трубах (обозначение, диаметр, длина начало, конец) имеется на принципиальной электрической схеме распределительной или питающей сети.

провода и кабели прокладываются в полиэтиленовых трубах;

планы расположения электрооборудования и прокладки электрических сетей выполнены в виде план-схемы;

провода и кабели прокладываются в открыто проложенных винилпластовых трубах.

4.23. При составлении спецификации к чертежам, кабельного

журнала, трубозаготовительной ведомости, ведомости потребности в материалах и спецификации оборудования расход материалов следует указывать с точностью, приведенной в таблице обязательного приложения 9.

4.24. Ведомость заполнения труб кабелями выполняют по форме 6.

В графе "Труба" указывают обозначение трубы и через дефис-обозначение диаметра по стандарту.

4.25. Для несложных объектов с небольшим количеством кабелей, проложенных в трубах, используют кабельный журнал, совмещенный с трубозаготовительной ведомостью по форме 7.

4.26. Эскизный чертеж общего вида НКУ должен содержать изображение конструкции - вид спереди, вид сверху, количество и порядок расположения панелей, габаритные размеры, текстовые указания и надписи, необходимые для общего представления об устройстве.

4.27. Повторно применяемые чертежи для производства монтажных и строительно-монтажных работ в монтажной зоне (электрические схемы, чертежи установки электрооборудования и прокладки электрических сетей, чертежи конструкций и деталей, входящие в состав задания МЭЭ) должны быть привязаны к конкретным условиям их применения с учетом требований ГОСТ 21.202-78 "СПДС. Правила оформления привязки проектной документации",

Эти чертежи допускается применять повторно без привязки и без изменения обозначений, если в институте установлен порядок, обеспечивающий контроль за их качеством и своевременное внесение в них необходимых изменений.

4.28. Ведомость изделий и материалов для изготовления электромонтажных конструкций и деталей в МЭЗ выполняют по форме 8. Порядок записи и формулировки текстов должны быть аналогичны записям в спецификации оборудования. Если изделия и материалы, включенные во второй раздел спецификации оборудования, в полном объеме предназначены для передачи на МЭЗ, то ведомость изделий и материалов для изготовления конструкций и деталей в МЭЗ выполнять не следует, достаточно сделать ссылку на спецификацию оборудования, в которой эти изделия и материалы учтены.

Ведомость электромонтажных конструкций и деталей, подлежащих изготовлению в МЭЗ, выполняют по форме 9.

4.29. Локальные сметы выполняют по форме 7 приложения I3 СН 202-81 * .

4.30. Ведомость объемов строительных и монтажных работ (ВР) выполняют по форме I и Ia ГОСТ 21.III-84, СИДС. Ведомости объемов строительных и монтажных работ" (форма-I- для первого листа, форма Ia - для последующих).

4.31. Ведомость потребности в материалах выполняют в соответствии с требованиями ГОСТ 21.I09-80 и Методических указаний

Госстроя СССР по определению потребности в материалах, конструкциях и деталях в составе проектной документации на строительство. (Москва, Стройиздат ,1983).

В графе "лид" приводят потребность в материалах в укрупненной номенклатуре на изготовление конструкций и деталей в МЭЗ, а также для использования непосредственно в монтажной зоне.

В графе "тип" приводят в укрупненной номенклатуре потребность в материалах на изготовление строительных изделий, поставляемых генеральным подрядчиком

4.32. Спецификацию оборудования выполняют по форме I ГОСТ 21.110-82 "БПС. Спецификация оборудования" с основной надписью по форме I ГОСТ 21.103-78 для первого листа и по форме 4- для последующих.

Каждый подраздел спецификации оборудования следует начинать с нового листа под соответствующим заголовком в графе 2.

4.33. Опросные листы выполняют по форме, установленной заводом-изготовителем для конкретного вида электрооборудования.

4.34. Показатели экономии энергетических, материальных и трудовых ресурсов, достигнутой за счет применения прогрессивных технических решений, выполняют по форме, разработанной ВНИПИ Тяжпромэлектропроект и согласованной с Госстроем СССР.

4.35. Опись документов выполняют по форме 2 ГОСТ 21.102-79 "Общие данные по рабочим чертежам". Пример выполнения описи документов приведен на рис. 8.

4.36. На обложке папки или сборника указывают обозначение, состоящее из базового обозначения, обозначения основного комплекта рабочих чертежей с добавлением буквенно-цифрового шифра. Примеры оформления обложки к документам, входящим в состав рабочей документации, приведены на рис. 9...11.

4.37. Пример выполнения таблицы комплектования рабочей документации приведен на рис. 12

5. ОБОЗНАЧЕНИЕ РАБОЧЕЙ ДОКУМЕНТАЦИИ

5.1. Каждому документу в составе рабочей документации присваивают самостоятельное обозначение.

5.2. Обозначение документа состоит из базового обозначения и через дефис обозначения рабочих чертежей (в составе основного комплекта) или самостоятельного документа (смета, ведомость объемов монтажных и строительных работ и т. д)

5.3. Базовое обозначение документу присваивают по действующей в проектной организации системе.

5.4. Обозначение рабочих чертежей (в составе основного комплекта) или самостоятельного документа устанавливают по следующей структуре:

марка основного комплекта;

порядковый номер основного комплекта (при расчленении основного комплекта по дополнительным признакам);

порядковый номер документа (при делении основного комплекта на документы);

шифр самостоятельного документа в составе рабочей документации;

порядковый номер документа.

5.5. Обозначение основного комплекта рабочих чертежей состоит из базового обозначения и марки основного комплекта.

Примеры: XXXXXX - Э0,

XXXXXX - ЭИ,

XXXXXX - ЭП.

При расчленении основного комплекта рабочих чертежей какой-либо марки по дополнительным признакам каждому основному комплекту присваивается та же марка с добавлением порядкового номера, обозначаемого арабскими цифрами.

Пример: XXXXXX - ЭИ1,

XXXXXX - ЭИ2,

XXXXXX - ЭИ3.

5.6. Обозначение документа при делении основного комплекта на документы по типам рабочих чертежей, согласно п.3.6. настоящей Инструкции, состоит из базового обозначения, обозначения основного комплекта рабочих чертежей и через точку порядкового номера документа, обозначенного арабскими цифрами.

Примеры: XXXXXX - ЭИ2.1,

XXXXXX - ЭИ2.2,

XXXXXX - ЭИ2.3.

5.7. Обозначение эскизного чертежа общего вида НКУ состоит из базового обозначения, обозначения основного комплекта рабочих чертежей через точку буквенного шифра "Н" и при необходимости порядкового номера.

Примеры: XXXXXX - ЭМ2.Н1

XXXXXX - ЭМ2.Н2

XXXXXX - ЭМ2.Н3

5.8. Обозначение повторно применяемых чертежей для производства монтажных и строительных работ в монтажной зоне, а также повторно применяемых чертежей электромонтажных конструкций, предлагаемых к основному комплекту рабочих чертежей, присваивают по действующей в проектной организации системе.

5.9. Обозначение чертежей электромонтажных конструкций, разработанных для данного основного комплекта, состоит из базового обозначения, обозначения основного комплекта рабочих чертежей и буквенно-цифрового шифра.

Буквенно-цифровой шифр сборочного чертежа состоит из буквенного шифра "И", через точку порядкового номера сборочного чертежа, обозначенного двухразрядным числом арабскими цифрами, и буквенного шифра "СБ".

Примеры: XXXXXX - ЭМ2И.01СБ,

XXXXXX - ЭМ2И.02СБ.

Буквенно-цифровой шифр электромонтажной конструкции, входящей в сборочный чертеж, состоит из прописной буквы "И", через

точку порядкового номера сборочного чертежа электромонтажной конструкции, входящей в сборочный чертеж, обозначенного двухразрядным числом арабскими цифрами.

Примеры: XXXXX - ЭМЭИ.0201 (к сборочному чертежу
XXXXX - ЭМЭИ.0202 XXXXX-ЭМЭИ.0202Б).

Буквенно-цифровой шифр электромонтажной конструкции, не входящей в сборочный чертеж, состоит из прописной буквы "И", через точку шифра "00" (э означающего отсутствие сборочного чертежа) и порядкового номера электромонтажной конструкции, обозначенного двухразрядным числом арабскими цифрами.

Примеры: XXXXX - ЭМЭИ.0001,
XXXXX - ЭМЭИ.0002.

5.10. Обозначение ведомости изделий и материалов для изготовления электромонтажных конструкций в МЭЗ состоит из базового обозначения основного комплекта рабочих чертежей и буквенного шифра "И.ВА".

Примеры: XXXXX - ЭМЭИ.ВА,
XXXXX - ЭОИ.ВА.

5.11. Обозначение ведомости электромонтажных конструкций, подлежащих изготовлению в МЭЗ, состоит из базового обозначения, обозначения основного комплекта рабочих чертежей и буквенного шифра "И.ВБ".

Примеры: XXXXXX- ЭМ2И.ВБ.

XXXXXX -ЭОИИ.ВБ.

5.12. Обозначение документов, входящих в состав рабочей документации (в дополнение к перечисленным в п.5.5...5.11), состоит из базового обозначения, обозначения основного комплекта рабочих чертежей и через точку буквенного шифра.

Буквенный шифр принимают:

СМ- для сметной документации;

ВР- для ведомости объемов монтажных и строительных работ;

ВМ- для ведомости потребности в материалах;

СО- для спецификации оборудования;

ЛО- для опросного листа;

РП- для показателей экономии энергетических материальных и трудовых ресурсов, достигнутой за счет применения прогрессивных технических решений.

Примеры: XXXXXX - ЭМ1.ВР,

XXXXXX- ЭМ2.СО.

Для обозначения ВМ и РП принимают обозначение основного комплекта рабочих чертежей ведущей марки.

5.13. При наличии в составе рабочей документации нескольких документов одного вида в обозначение каждого из них вводится по-

рядковый номер, обозначенный арабскими цифрами.

Примеры: XXXXXX- ЭМ2.СМ1,
XXXXXX- ЭМ2.СМ2.

5.14. Обозначение описи документов состоит из базового обозначения, обозначения основного комплекта рабочих чертежей с добавлением буквенно-цифрового шифра сборника и шифра описи документов - "ДО"

Примеры: XXXXXX - ЭМ1.ДО,
XXXXXX- ЭО1.ДО.

Обозначение "Описи документов", содержащей прилагаемые чертежи для монтажной зоны, состоит из базового обозначения, обозначения основного комплекта рабочих чертежей, буквенного шифра "П" и через точку ДО.

Если к основному комплекту прилагается несколько сборников для монтажной зоны, например, схемы принципиальные и схемы подключения, то после буквенного шифра "П" вводится порядковый номер сборника.

Примеры: XXXXXX - ЭМ2П.ДО,
XXXXXX - ЭМ2П2.ДО.

Обозначение "Описи задания МЭЭ" состоит из базового обозначения и обозначения основного комплекта рабочих чертежей с добавлением буквенного шифра "И.ДО"

Пример: XXXXX- ЭПИ.ДО

Обозначение описи документов, входящих в сборник (например, нескольких спецификаций оборудования, нескольких опросных листов и т.п.), состоит из базового обозначения, обозначения основного комплекта рабочих чертежей с добавлением через точку буквенного шифра документов и шифра "ДО".

Примеры: XXXXX- ЭМ2.СО.ДО

XXXXX - ЭМ2.ДО.ДО.

5.15. Каждый документ может состоять из одного или нескольких листов.

Все листы документа должны быть пронумерованы по порядку, начиная с единицы.

Допускается давать составную нумерацию листам. Например, если в документ входит несколько кабельных журналов и каждый из них состоит из нескольких листов, то листам первого кабельного журнала присваивают номер 1.1.....1.15, листам второго кабельного журнала 2.1....2.12 и т.д.

При составной нумерации листов в графе 8 основной надписи следует проставлять количество листов двумя цифрами.

Пример: 1.1.....1.15 порядковый номер листа
 2.1..... 2.12 в графе 7 основной надписи

При этом, в графе 8 основной надписи на листе 1.1 следует писать 2 (27).

5.16. Обозначение должно быть указано на каждом листе документа в графе I его основной надписи.

На документах, не имеющих основной надписи (например на листах локальной сметы), обозначение указывается в верхнем углу на поле подшивки.

П Е Р Е Ч Е Н Ь

СТАНДАРТОВ СДС И ВСКД, ТРЕБОВАНИЯ КОТОРЫХ
ПОДЛЕЖАТ УЧЕТУ ПРИ ВЫПОЛНЕНИИ ЭЛЕКТРОТЕХНИЧЕСКОГО
РАЗДЕЛА РАБОЧЕЙ ДОКУМЕНТАЦИИ

Обозначение и наименование стандарта	Условия применения стандарта
--------------------------------------	------------------------------------

СТАНДАРТЫ СДС

ГОСТ 21.001-77 СДС. Общие положения

ГОСТ 21.002-81 СДС. Нормоконтроль
проектно-сметной документации

ГОСТ 21.101-79 СДС. Основные требо-
вания к рабочим чертежам

ГОСТ 21.102-79 СДС. Общие данные по
рабочим чертежам

ГОСТ 21.103-78 СДС. Основные надписи

ГОСТ 21.104-79 СДС. Спецификации

ГОСТ 21.105-79 СДС. Нанесение на чертежи
размеров, надписей, технических требова-
ний и таблиц

ГОСТ 21.106-78 СДС. Условные обозначения

Обозначение и наименование стандарта	Условия применения стандарта
трубопроводов санитарно-технических систем.	
ГОСТ 21.107-78 СПДС. Условные изображения элементов зданий, сооружений и конструкций	
ГОСТ 21.106-78 СПДС. Условные графические изображения и обозначения на чертежах генеральных планов и транспорта	
ГОСТ 21.109-80 СПДС. Ведомости потребности в материалах	
ГОСТ 21.110-82 СПДС. Спецификация оборудования	
ГОСТ 21.111-84 СПДС. Ведомости объемов строительных и монтажных работ	
ГОСТ 21.201-78 СПДС. Правила оформления внесения изменений в рабочую документацию	
ГОСТ 21.202-78 СПДС. Правила оформления привязки проектной документации	

Обозначение и наименование стандарта

Условия
применения
стандарта

ГОСТ 21.203-78 СПДС. Правила учета и хранения подлинников проектной документации

ГОСТ 21.403-80 СПДС. Обозначения условные графические в схемах. Оборудование энергетическое

ГОСТ 21.502-78 СПДС. Схемы расположения элементов сборных конструкций

ГОСТ 21.603-80 СПДС. Связь и сигнализация. Рабочие чертежи

ГОСТ 21.607-82 СПДС. Электрическое освещение территории промышленных предприятий. Рабочие чертежи

ГОСТ 21.608-84 СПДС. Внутреннее электрическое освещение. Рабочие чертежи.

СТАНДАРТЫ ЕСКД

ГОСТ 2.001-70 ЕСКД. Общие положения

ГОСТ 2.101-68 (СТ СЭВ 364-76) ЕСКД,

Виды изделий

ГОСТ 2.102-68 ЕСКД. Виды и комплектность

Обозначение и наименование стандарта	Условия применения стандарта
конструкторских документов	С учетом требова- ний
ГОСТ 2.105-79 (СТ СЭВ 2867-80) ЕСКД.	ГОСТ 21.101-79
Общие требования к текстовым документам	С учетом требова- ний
	ГОСТ 21.101-79
ГОСТ 2.106-68 (СТ СЭВ 2516-80) ЕСКД.	С учетом требований
Спецификации	ГОСТ 21.104-79
ГОСТ 2.109-73 (СТ СЭВ 856-76, СТ СЭВ	С учетом требований
1182-78) ЕСКД. Основные требования	ГОСТ 21.101-79
к чертежам	
ГОСТ 2.110-66 ЕСКД. Патентный фор-	С учетом требований
муляр	ГОСТ 21.101-79
ГОСТ 2.113-75 (СТ СЭВ 1179-78) ЕСКД.	С учетом требований
Групповые и базовые конструкторские	ГОСТ 21.101-79
документы	
ГОСТ 2.201-80 ЕСКД. Обозначение изде-	
лий и конструкторских документов	
ГОСТ 2.301-68 (СТ СЭВ 1181-78) ЕСКД.	С учетом требований
Форматы	ГОСТ 21.101-79
ГОСТ 2.302-68 (СТ СЭВ 1180-78) ЕСКД.	
Масштабы	
ГОСТ 2.303-68 (СТ СЭВ 1178-78) ЕСКД.	
Линии	

Обозначение и наименование стандарта

Условия
применения
стандарта

ГОСТ 2.304-81 (СТ СЭВ 851-78-

СТ СЭВ 855-78) ЕСКД. Шрифты чертеж-
ные

ГОСТ 2.305-68 ЕСКД. Изображения-
виды, разрезы, сечения

С учетом требований
ГОСТ 21.101-79
ГОСТ 21.105-79

ГОСТ 2.306-68 (СТ СЭВ 860-78) ЕСКД.

Обозначения графических материалов
и правила их нанесения на чертежах

ГОСТ 2.307-68 ЕСКД. Нанесение разме-
ров и предельных отклонений

С учетом требований
ГОСТ 21.101-79
ГОСТ 21.105-79

ГОСТ 2.308-79 (СТ СЭВ 368-76) ЕСКД.

Указание на чертежах допусков форм
и расположения поверхностей

С учетом требований
ГОСТ 21.101-79

ГОСТ 2.309-73 (СТ СЭВ 1632-79) ЕСКД.

Обозначения шероховатости поверхнос-
тей

С учетом требований
ГОСТ 21.101-79

ГОСТ 2.310-68 (СТ СЭВ 367-76) ЕСКД.

Нанесения на чертежах обозначений
покрытий, термической и других
видов обработки

Обозначение и наименование стандарта	Условия применения стандарта
ГОСТ 2.311-68 (СТ СЭВ 284-76) ЕСКД.	
Изображение резьбы	
ГОСТ 2.312-72 ЕСКД. Условные изображения и обозначения швов сварных соединений	С учетом требований ГОСТ 21.107-78
ГОСТ 2.313-68 ЕСКД. Условные изображения и обозначения швов неразъемных соединений	
ГОСТ 2.314-68 (СТ СЭВ 648-77) ЕСКД. Указания на чертежах о маркировании и клеймении изделий	
ГОСТ 2.315-68 (СТ СЭВ 1978-79) ЕСКД. Изображения упрощенные и условные крепежных деталей	С учетом требований ГОСТ 2.107-78
ГОСТ 2.316-68 (СТ СЭВ 856-78) ЕСКД. Правила нанесения на чертежах надписей, технических требований и таблиц	С учетом требований ГОСТ 21.105-79
ГОСТ 2.321-84 ЕСКД. Обозначения буквенные	

Обозначение и наименование стандарта

Условия
применения
стандарта

ГОСТ 2.410-68 (СТ СЭВ 209-75, СТ
СЭВ 366-76) ЕСКД. Правила выполнения
чертежей металлических конструкций

ГОСТ 2.701-76 (СТ СЭВ 651-77) ЕСКД.
Схемы. Виды и типы. Общие требования
к выполнению

ГОСТ 2.702-75 (СТ СЭВ 1188-78) ЕСКД.
Правила выполнения электрических схем

ГОСТ 2.708-81 (СТ СЭВ 1982-79) ЕСКД.
Правила выполнения электрических схем
цифровой вычислительной техники

ГОСТ 2.709-72 (СТ СЭВ 3754-82) ЕСКД.
Система обозначения цепей в электричес-
ких схемах

ГОСТ 2.710-81 (СТ СЭВ 2182-80) ЕСКД.
Обозначения буквенно-цифровые в электри-
ческих схемах

ГОСТ 21.721-74. ЕСКД. Обозначения ус-
ловные графические в схемах. Обозначения
общего применения

Обозначение и наименование стандарта	Условия применения стандарта
ГОСТ 2.722-68 ЕСКД. Обозначения условные графические в схемах. Машины электрические	
ГОСТ 2.723-68 (СТ СЭВ 869-78) ЕСКД. Обозначения условные графические в схемах. Катушки индуктивности, дроссели трансформаторы, автотрансформаторы и магнитные усилители	
ГОСТ 2.725-68 ЕСКД. Обозначения условные графические в схемах. Устройства коммутрующие	
ГОСТ 2.726-68 ЕСКД. Обозначения условные графические в схемах. Токо-съемники	
ГОСТ 2.727-68 (СТ СЭВ 862-78) ЕСКД. Обозначения условные графические в схемах. Разрядники, предохранители	
ГОСТ 2.728-74 (СТ СЭВ 863-78, СТ СЭВ 864-78) ЕСКД. Обозначения условные графические в схемах. Резисторы, конденсаторы	

Обозначение и наименование стандарта

Условия
применения
стандарта

ГОСТ 2.729-74 (СТ СЭВ 2830-80) ЕСКД.

Обозначения условные графические в
схемах. Приборы электроизмерительные

ГОСТ 2.730-73 (СТ СЭВ 661-77) ЕСКД.

Обозначения условные графические в
схемах. Приборы полупроводниковые.

ГОСТ 2.732-68 (СТ СЭВ 866-78) ЕСКД.

Обозначения условные графические в схемах.

Источники света

ГОСТ 2.742-68 (СТ СЭВ 653-77) ЕСКД.

Обозначения условные графические в схемах.

Источники тока электрохимические

ГОСТ 2.743-82 ЕСКД. Обозначения условные

графические в схемах. Элементы цифровой
техники

ГОСТ 2.745-68 (СТ СЭВ 656-77) ЕСКД.

Обозначения условные графические в схемах.

Электронагреватели, устройства и установ-
ки электротермические

Обозначение и наименование стандарта

Условия
применения
стандарта

ГОСТ 2.747-68 ЕСКД. Обозначения условные
графические в схемах. Размеры условных
графических обозначений

ГОСТ 2.748-68 (СТ СЭВ I634-79) ЕСКД.

Обозначения условные графические электро-
станций и подстанций в схемах электроснаб-
жения

ГОСТ 2.750-68 ЕСКД. Род тока и напряжения;
виды соединения обмоток; формы импульсов

ГОСТ 2.751-73 ЕСКД. Обозначения условные
графические в схемах. Электрические
связи, провода, кабели и шины

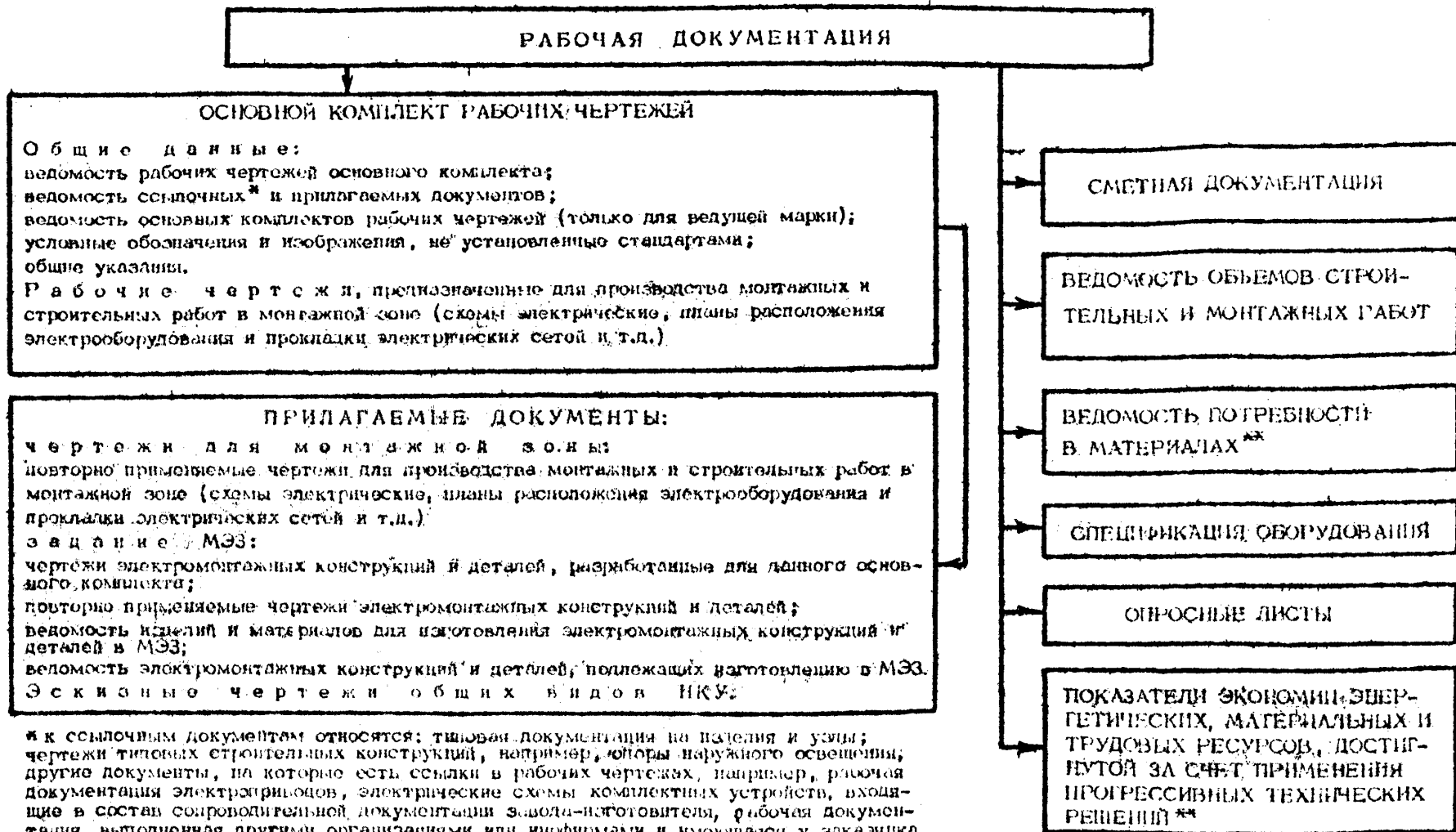
ГОСТ 2.752-71 ЕСКД. Обозначения условные
графические в схемах. Устройства телеме-
ханики

ГОСТ 2.754-72 ЕСКД. (СТ СЭВ 3217-81).

Обозначения условные графические
электрического оборудования и проводок на
планах.

Обозначение и наименование стандарта	Условный применения стандарта
ГОСТ 2.755-74 ЕСКД. Обозначения условные графические в схемах. Устройства коммута- ционные и контактные соединения	
ГОСТ 2.756-76 (СТ СЭВ 712-77) .ЕСКД.	
Обозначения условные графические в схемах. Воспринимающая часть электромеха- нических устройств	

СХЕМА СОСТАВА РАБОЧЕЙ ДОКУМЕНТАЦИИ ДЛЯ ОСНОВНОГО КОМПЛЕКТА РАБОЧИХ ЧЕРТЕЖЕЙ



к ссылочным документам относятся: типовая документация на изделия и узлы; чертежи типовых строительных конструкций, например, опоры наружного освещения; другие документы, на которые есть ссылки в рабочих чертежах, например, рабочая документация электроприборов, электрические схемы комплектных устройств, входящие в состав сопроводительной документации завода-изготовителя, рабочая документация, выполненная другими организациями или фирмами и имеющаяся у заказчика.

** ведомость и показатели составляют общими на все основные комплекты здания, сооружений или очереди строительства.

МАРКИ
ОСНОВНЫХ КОМПЛЕКТОВ
ЭЛЕКТРОТЕХНИЧЕСКИХ РАБОЧИХ ЧЕРТЕЖЕЙ

Наименование основного комплекта рабочих чертежей	Марка	Примечание
1. Электроснабжение внутри- площадочное	ЭС	
2. Электрические подстанции и распределительные пункты	ЭП	Кроме комплектных трансформаторных подстанций 6/10/0,4-0,69 кВ
3. Кабельные линии напряже- нием до 220кВ	ЭК	
4. Релейная защита сети	ЗЗ	
5. Молниезащита зданий и оборудований	ЭГ	
6. Силовое электрооборудо- вание	ЭМ	Включая комплектные трансформаторные подстанции 6-10/0,4-0,69кВ
7. Внутреннее электрическое освещение	ЭО	

Наименование основного комплекта рабочих чертежей	Марка	Примечание
---	-------	------------

8. Электрическое освещение территории промышленных предприятий

ЭН

9 Тяговые сети электрифицированного промышленного транспорта

ЭТ

ПРИМЕЧАНИЯ

1. При необходимости, по согласованию с ЦНИИПроект могут быть назначены дополнительные марки основных комплектов рабочих чертежей электротехнического раздела.
2. Рабочие чертежи оперативного управления энергоснабжением предприятия (объекта) следует включать в раздел автоматизации с присвоением им марки А....
В связи с этим требования к составу основного комплекта рабочих чертежей оперативного управления энергоснабжением предприятия (объекта) из Инструкции исключены.

СОСТАВ

ОСНОВНЫХ КОМПЛЕКТОВ РАБОЧИХ ЧЕРТЕЖЕЙ ПО МАРКАМ

I. ЭЛЕКТРОСНАБЖЕНИЕ ВНУТРИПЛОЩАДНОЕ - ЭС

I.1. В состав основного комплекта рабочих чертежей внутри-
площадного электроснабжения напряжением выше 1000В включают:

общие данные по рабочим чертежам;

структурные схемы электроснабжения;

план расположения электроустановок и линий электропередач;

I.2. Состав общих данных должен соответствовать п.2.5.

настоящей Инструкции.

В общие указания в дополнение к данным, приведенным в
ГОСТ 21.102-79, включают

результаты расчетов:

электрических нагрузок (по форме IO);

выбора основного электрооборудования, включая кабели нап-
ряжением выше 1000В;

результаты расчетов параметров качества электроэнергии;

основные показатели:

количество и установленная мощность генераторов, транс-
форматоров, преобразовательных агрегатов, электродвигате-
лей и других электроприемников особой группы I категории
и другие необходимые сведения.

1.3. Структурные схемы электроснабжения.

1.3.1. К структурным схемам электроснабжения относятся:

схема электроснабжения объекта;

схемы электроснабжения районов объекта;

схемы электроснабжения электроприемников особой группы

I категории (при необходимости);

схемы размещения и уставок устройств релейной защиты и автоматики.

Допускается указанные структурные схемы совмещать в одну общую схему, если это не усложняет чтение чертежа.

1.3.2. На структурной схеме электроснабжения объекта изображают и указывают:

все электроустановки внутриплощадочного электроснабжения на напряжение выше 1000 В и их наименования за исключением питающих линий к потребителям электроэнергии (например, к электродвигателям, к КТП и т.п.), а также обозначение цехов, зданий и сооружений, где они установлены;

приборы расчетного учета электроэнергии и счетчики 30 минутных максимумов нагрузок (для расчета с питающей энергосистемой);

типы и длины линий электропередачи;

пусковые комплексы, этапы и очереди строительства (при необходимости);

сборные шины и их номинальные напряжения;
генераторы, трансформаторы, источники реактивной мощности
и их номинальные мощности.

Пример выполнения структурной схемы электроснабжения
объекта приведен на рис. 13.

1.3.3. На структурной схеме электроснабжения района объек-
та изображают и указывают:

электрические станции, подстанции и распределительные
пункты со сборными шинами и отходящими от них линиями электро-
передачи;

трансформаторные подстанции;

электроприемники напряжением выше 1000В;

схемы соединения, номинальные мощности и напряжения транс-
форматоров;

типы и номинальные токи выключателей;

номинальные токи и реактивные сопротивления реакторов;

номинальные выпрямленные токи и напряжения статических
преобразовательных агрегатов;

номинальные мощности источников реактивной мощности и
фильтров высших гармоник;

номинальные мощности электродвигателей и других электро-
приемников напряжением выше 1000В;

марки, сечения, длины и количество проводников линий элект-
ропередачи.

1.3.4. На структурной схеме электроснабжения электропри-
емников особой группы I категории изображают и указывают:

все установки внутриплощадочного электроснабжения, обеспечивающие электроснабжение электроприемников особой группы I категории;

электроприемники особой группы I категории;

положения шиносоединительных, секционных и выключателей вводов в их нормальном рабочем положении;

устройства автоматик для обеспечения бесперебойности электроснабжения электроприемников особой группы I категории;

номера (наименование) источников питания;

номинальное напряжение сборных шин;

схемы соединения, номинальные мощности и напряжения трансформаторов;

номинальные мощности генераторов;

наименования и номинальные мощности электроприемников особой группы I категории;

марки, сечения, длины и количество проводников линий электропередачи.

I.3.5. Схемы размещения устройств релейной защиты и автоматики выполняют в соответствии с требованиями раздела 4.

I.4. На плане расположения электроустановок и линий электропередачи изображают и указывают:

источники питания, распределительные пункты и подстанции с указанием их наименования или обозначения;

основные трассы линий электропередачи их привязки, характерные разрезы и профили трасс (при необходимости).

Пример выполнения схемы расположения электроустановок

и линий электропередачи приведен на рис. 14

1.5. В состав основного комплекта рабочих чертежей марки ЭС допускается включать рабочие чертежи других электротехнических марок (например , ЭК и ЭВ), если по объему проектной документации эти чертежи целесообразно выделять в отдельные основные комплекты.

2. ЭЛЕКТРИЧЕСКИЕ ПОДСТАЦИИ И РАСПРЕДЕЛИТЕЛЬНЫЕ ПУНКТЫ - ЭП

2.1. Подстанции и распределительные пункты напряжением 35 кВ и выше

Требования к составу и оформлению основного комплекта рабочих чертежей определяются нормативными документами Минэнерго СССР.

2.2. Распределительный пункт (РП) 6-10кВ

2.2.1 В состав основного комплекта рабочих чертежей включает:

общие данные по рабочим чертежам;

схему главных соединений РП;

полные электрические схемы элементов РП (линий вводов, секционных выключателей, линий к электродвигателям, трансформаторам, АВР, сигнализации, питания магистралей вторичных цепей, блокировки заземляющих аппаратов и т.п.) без повторения электрических схем, разработанных заводами-изготовителями и входящих в

состав сопроводительной документации к изделию.

чертежи расположения электрооборудования;

схемы или таблицы подключения;

кабельный журнал;

чертежи прокладки кабелей.

2.2.2. Состав общих данных должен соответствовать п.2.5 настоящей Инструкции.

В общие указания в дополнение к данным, приведенным в ГОСТ 21.102-79, включают:

сведения об уточнении проекта (утверждаемой части рабочего проекта);

таблицу уставок реле защиты и автоматики линий 6-10кВ (по форме II)

2.2.3. Схему главных соединений РП выполняют в однолинейном изображении.

На схеме указывают:

номинальное напряжение сборных шин;

типы, номинальные токи и сопротивления реакторов (при наличии их в схеме);

схемы соединений, тип, номинальные мощности и напряжения трансформаторов;

схемы соединений, тип и номинальные напряжения трансформаторов напряжения;

типы и номинальные токи трансформаторов тока;
виды релейных защит, автоматики и измерительные приборы;
марки, сечения и количество проводников питающих и отходящих линий.

Пример выполнения полной схемы (фрагмент) приведен на рис. 15.

2.2.4. Пример выполнения плана расположения шкафов КРУ приведен на рис. 16.

2.2.5. В кабельном журнале учитывают все кабели, относящиеся к РП, а в спецификации оборудования - только кабели, относящиеся к внутренним связям РП.

3. КАБЕЛЬНЫЕ ЛИНИИ НАПРЯЖЕНИЕМ ДО 220кВ-ЭК

3.1. В состав основного комплекта рабочих чертежей включают:

общие данные по рабочим чертежам;
планы кабельных трасс;
продольные профили линий (участков линий);
кабельный журнал;
чертежи установки кабельных конструкций и прокладки кабелей.

3.2. Состав общих данных должен соответствовать п.2.5 настоящей Инструкции.

В общие указания в дополнение к данным, приведенным в ГОСТ 21.102-79, включают сведения об уточнении проекта утверждаемой части (рабочего проекта).

3.3. На плане кабельных трасс указывают привязки трасс, тип кабельной канализации, обозначение кабелей, способ защиты кабелей от механических повреждений и т.п. При необходимости, на чертеже наносят материалы согласования.

3.4. Чертеж продольного профиля линии (участка) выполняют при пересечении с магистральными дорогами, при сложных геологических условиях, сложном рельефе и т.п.

3.5. Для кабельных маслонаполненных линий напряжением 110-220кВ в составе основного комплекта дополнительно разрабатываются чертежи для маслоподпитывающей системы.

3.6. На чертеже установки кабельных конструкций и прокладки кабелей изображают установки конструкций в кабельных сооружениях с соответствующими разрезами и указанием по раскладке кабелей на полках или лотках.

4. РЕЛЕЙНАЯ ЗАЩИТА СЕТИ - ЭЗ

4.1 Требования к составу и оформлению основного комплекта рабочих чертежей релейной защиты сети напряжением 35кВ и выше определяются нормативными документами Минэнерго СССР.

4.2. Состав основного комплекта рабочих чертежей релейной защиты сети 6-10кВ рассматривается настоящей Инструкцией.

4.3. В состав основного комплекта рабочих чертежей релейной защиты сети 6-10кВ марки ЭЗ включают:

общие данные по рабочим чертежам;

схему размещения и уставок устройств релейной защиты и автоматики;

полные схемы релейных защит и автоматики элементов сети.

4.4. Состав общих данных должен соответствовать п.2.5 настоящей Инструкции.

В общие указания в дополнение к данным, приведенным в ГОСТ 21.102-79, включают:

описание принятых решений по релейной защите и автоматике сети и их обоснования;

сведения об уточнении решений, принятых в проекте (рабочем проекте) электроснабжения предприятия (объекта);

краткую характеристику сети 6-10кВ, принципов и типов выбранных устройств релейной защиты и автоматики;

результаты уточненных расчетов токов к.з., расчетов емкостных токов замыканий на землю, а также токов и остаточных напряжений при пуске и самозапуске электродвигателей.

4.5. Схема размещения и уставок устройств релейной защиты и автоматики представляет собой упрощенную однолинейную схему сети 6-10кВ, с указанием на ней с помощью условных графических обозначений типов релейных защит и автоматики, мест их установки

и параметров срабатывания. При этом, рекомендуется указывать размещение, типы и уставки релейных защит и автоматики на одном характерном присоединении от каждого вида однотипных линий, отходящих от сборных шин (например, несколько электродвигателей одной и той же мощности, для которых запроектированы одни и те же типы устройств релейной защиты и автоматики с одними и теми же уставками).

Параметры срабатывания устройств релейной защиты и автоматики указывают в первичных величинах (токах, напряжениях, сопротивлениях), приведенных к среднему номинальному напряжению той ступени электроснабжения, на которой установлено данное устройство.

Пример выполнения схемы размещения устройств релейной защиты и автоматики (фрагмент) приведен на рис. 17

5. МОЛНИЕЗАЩИТА ЗДАНИЙ И СООРУЖЕНИЙ - ЭГ

5.1 В состав основного комплекта рабочих чертежей молние-защиты зданий и сооружений включают чертежи наружного заземляющего устройства.

5.2 . Основной комплект рабочих чертежей.

5.2.1. В состав основного комплекта рабочих чертежей мол-незащиты промышленных зданий (сооружений) включают:

общие данные по рабочим чертежам;

чертеж размещения молниезащитных устройств (план и разрез);

чертежи размещения наружных заземляющих устройств на плане.

5.2.2. Состав общих данных основного комплекта марки ЭГ должен соответствовать п.2.5 настоящей Инструкции.

В общие указания в дополнение к данным, приведенным в ГОСТ 21.102-79, включают:

сведения об уточнении проекта (рабочего проекта);
результаты проверочных расчетов молниезащиты и заземления, если имеются изменения в стадии " проект" или получены экспериментальные данные о сопротивлении растеканию (включая молниезащитный токоотвод);

сведения о заземлении специальных установок (лабораторных, электронных устройств и т.п.);

возможность использования железобетонных и металлических конструкций строительной части зданий и сооружений в качестве заземляющих проводников и естественных заземлителей.

5.2.3.Чертежи на размещение молниезащитных устройств для вновь проектируемого здания следует выдавать в виде строительного задания разработчикам строительных рабочих чертежей, для учета в строительных чертежах и для исполнения строительной организацией.

Чертежи на размещение молниезащитных устройств существую-

щего здания или здания, выполняемого по типовому проекту, включаются в состав основного комплекта рабочих чертежей марки ЭГ.

5.2.4. Пример выполнения чертежа размещения молниезащитных устройств здания приведен на рис. 18

5.3. Если чертежи молниезащиты не выполняются, чертежи наружного заземляющего устройства выполняются отдельным основным комплектом, которому также присваивается марка ЭГ.

6. СИЛОВОЕ ЭЛЕКТРООБОРУДОВАНИЕ - ЭМ

6.1. В состав основного комплекта марки ЭМ входят рабочие чертежи силового электрооборудования и комплектных трансформаторных подстанций 6- 10/0,4-0,69 кВ.

6.2. В состав основного комплекта рабочих чертежей марки ЭМ включают:

общие данные по рабочим чертежам;

принципиальные схемы питающей и распределительной сетей, комплектных трансформаторных подстанций;

принципиальные схемы управления, контроля, защиты и сигнализации электроприводов вентиляторов, насосов и других общецеховых устройств и установок;

схемы подключения;

планы расположения электрооборудования;

чертежи прокладки кабелей и проводов;

чертежи прокладки шинопроводов, троллейных линий с под-
водом питания;

чертежи установки электрооборудования и конструкций для
прокладки электрических сетей (при отсутствии типовых);

чертежи заземления и зануления электроустановок;

кабельный журнал и трубозаготовительную ведомость (при
необходимости).

План расположения электрооборудования совмещают с чертежа-
ми прокладки электрических сетей (кабелей, проводов, шинопрово-
дов) и с чертежами заземления и зануления электроустановок,
если при этом не усложняется чтение чертежа.

В состав рабочей документации марки ЭМ не включают:
рабочую документацию по прокладке электрических сетей между
отдельно устанавливаемым электрооборудованием, поставляемым
комплектно с технологическим оборудованием;

рабочую документацию электротехнического раздела нестандар-
тизированного технологического, транспортного и др. оборудо-
вания.

6.3. Состав общих данных должен соответствовать п.2.5
настоящей Инструкции.

В дополнение к данным, приведенным в ГОСТ 21.102-79, в
общие указания включают:

сведения об уточнении проекта (утверждаемой части рабочего
проекта), включая итоговые данные по расчету электрических

нагрузок;

описания сложных схем управления общецеховыми механизмами (если они не приведены на листах принципиальных схем).

6.4. Принципиальные схемы питающей сети выполняют в соответствии с требованиями ГОСТ 2.702-75. В отдельных случаях схемы питающей сети могут быть выполнены по форме I2.

6.5. Принципиальные схемы распределительной сети выполняют по форме I2.

При распределении энергии со щитов станций управления НКУ схемы распределительной сети выполняют по форме I3.

Допускается схему распределительной сети выполнять в табличной форме.

6.6. Марку, сечение и длину проводников на схемах распределительной сети не проставляют, если эта информация приведена в кабельном журнале. Достаточно на схеме дать ссылку на обозначение кабельного журнала.

6.7. Схему подключения выполняют для электроприводов общецеховых механизмов (вентиляторов, насосов и т.п.), имеющих разветвленные цепи управления, блокировки с другими механизмами и устройствами, сложную пускорегулирующую аппаратуру.

Пример оформления схемы подключения приведен на рис. I9.

В простейших случаях для двигателя с короткозамкнутым ротором (магнитный пускатель и кнопка без блокировок) схему подключения не выполняют.

Допускается выполнять схемы подключения в форме таблиц.

6.8. При наличии в основном комплекте нескольких магистралей, выполненных шинопроводами, рекомендуется составлять "Ведомость шинопроводов" по форме I4, которую следует помещать на чертеже прокладки шинопроводов. При большой насыщенности чертежа ведомость шинопроводов может быть выполнена на отдельном листе.

6.9. Расположение электрооборудования, прокладка шинопроводов, проводов и кабелей, устройств заземления, зануления и т.п. могут быть показаны как на отдельных чертежах, так и на одном, если это не затрудняет его чтение.

Пример выполнения плана расположения электрооборудования и прокладки распределительной сети (фрагмент) приведен на рис. 20.

Пример выполнения плана прокладки распределительных шинопроводов (фрагмент) приведен на рис. 21.

Пример выполнения плана прокладки троллейных линий (фрагмент) приведен на рис. 22.

Пример выполнения плана прокладки магистрального шинопровода (фрагмент) показан на рис. 23.

Пример выполнения плана расположения ЗКП-1000/10 приведен на рис. 24.

7. ВНУТРЕННЕЕ ЭЛЕКТРИЧЕСКОЕ ОСВЕЩЕНИЕ -Э0

Требования к составу и оформлению основного комплекта рабочих чертежей внутреннего электрического освещения следует принимать согласно ГОСТ 21.608-84 " Внутреннее электрическое освещение. Рабочие чертежи".

8. ЭЛЕКТРИЧЕСКОЕ ОСВЕЩЕНИЕ ТЕРРИТОРИИ

ПРОМЫШЛЕННЫХ ПРЕДПРИЯТИЙ - ЭИ

Требования к составу и оформлению основного комплекта рабочих чертежей электрического освещения территорий приведены в ГОСТ 21.607-82 " Электрическое освещение территории промышленных предприятий. Рабочие чертежи".

9. ТЯГОВЫЕ СЕТИ ЭЛЕКТРИФИЦИРОВАННОГО ПРОМЫШЛЕННОГО

ТРАНСПОРТА - ЭТ

9.1. В состав основного комплекта рабочих чертежей марки ЭТ включают:

общие данные по рабочим чертежам;

структурную схему питания и секционирования контактной сети;

принципиальные схемы предупреждающей сигнализации о подаче напряжения в здания или сооружения;

схемы расположения опор контактной сети на станциях и перегонах;

схемы расположения опор питающих и отсасывающих линий;

профили переходов питающих и отсасывающих линий;

поперечные профили по трассе (при прохождении линий в стесненных условиях);

монтажные кривые стрел провеса проводов питающих, отсасывающих линий;

чертежи установки поддерживающих конструкций, защитных и коммутирующих аппаратов и подвески проводов.

9.2. Состав общих данных должен соответствовать п. 2.5. настоящей Инструкции.

В общие указания в дополнения к данным, приведенным в ГОСТ 21.102-79, включают:

сведения об уточнении проекта (утверждаемой части рабочего проекта), и при необходимости, результаты псевдорчного электрического расчета;

ведомость опор контактной сети и питающих линий.

ПРИЛОЖЕНИЕ 5
Обязательное.

ТРЕБОВАНИЯ
К ВЫПОЛНЕНИЮ СТРОИТЕЛЬНОГО ЗАДАНИЯ

1. При выполнении рабочей документации проектировщики-электрики должны выдать задание (чертежи и текстовые указания) на выполнение рабочих чертежей строительного раздела, сантехнических и противопожарных устройств, необходимых для монтажа и эксплуатации электроустановок (строительное задание).

2. Строительные задания выполняются на части здания (сооружения), соответствующие одному или нескольким основным комплексам рабочих чертежей, или на здание (сооружение) в целом, соответствующее всей электротехнической рабочей документации.

3. Строительное задание должно содержать необходимые для разработки строительных чертежей данные:

габариты помещений;

нагрузки на элементы сооружений от электрического оборудования и конструкций электрических сетей;

закладные детали;

отверстия, проемы, борозды, ниши;

молниезащитные устройства.

4. В строительном задании на электропомещение предусматривают средства для транспортировки крупногабаритного электричес-

кого оборудования и конструкций (тележки, тали, краны подвесные однобалочные, краны мостовые).

5. Допускается выдавать дополнительное строительное задание на закладные детали, проемы, отверстия (диаметром более 30 мм), которые выявились после выполнения рабочих электротехнических чертежей.

Это задание передают генеральной проектной организации для реализации.

П Р И М Е Р

РАСЧЛЕНЕНИЯ ОСНОВНЫХ КОМПЛЕКТОВ РАБОЧИХ ЧЕРТЕЖЕЙ
СИЛОВОГО ЭЛЕКТРООБОРУДОВАНИЯ И ЭЛЕКТРИЧЕСКОГО
ОСВЕЩЕНИЯ КРУПНОГО ОБЪЕКТА НА НЕСКОЛЬКО ОСНОВНЫХ
КОМПЛЕКТОВ

- I. Силовое электрооборудование:
 - питающие сети, включая цеховые трансформаторные подстанции;
 - троллейные линии, включая питающие сети троллейных линий;
 - силовое электрооборудование технологических участков (механического, сварочного, штамповочного и т.д.);
 - силовое электрооборудование системы отопления, вентиляции, кондиционирования, тепловой завесы ворот и т.п.;
 - питающие и распределительные сети, расположенные в межфирменном пространстве (при конвейерном способе монтажа блоков покрытия);
 - силовое электрооборудование электропомещений.
2. Электрическое освещение внутреннее:
 - электрическое освещение основных производственных пролетов (верхний свет);
 - электрическое освещение встроенных и подземных помещений;
 - электрическое освещение электропомещений;
 - электрическое освещение тоннелей.

МАСШТАБЫ ИЗОБРАЖЕНИЙ НА РАБОЧИХ ЧЕРТЕЖАХ

Наименование изображения	Масштаб
Расположение электроустановок и линий электропередач напряжением выше 1000В	I:10000; I:20000
РП 6-10кВ и трансформаторная подстанция 6-10/0,4 кВ. Установка электрооборудования	I:50; I:100
Трассы наружных кабельных сетей	I:500; I:1000
Прокладка кабелей, труб, шин	I:20; I:25; I:50
Планы расположения электрооборудования и прокладка электрических сетей	I:100; I:200
Электрическое освещение территории промышленных предприятий	I:500; I:1000
Конструкции и детали электроустановок	I:5; I:10; I:20
Электрификация промышленного транспорта:	
расположение опорной и контактной сети на плане	I:500; I:1000
профили переходов	I:100; I:200

У К А З А Н И Я

**ПО СОСТАВЛЕНИЮ СПЕЦИФИКАЦИЙ К РАБОЧИМ ЧЕРТЕЖАМ
ОСНОВНОГО КОМПЛЕКТА**

Спецификации к рабочим чертежам основного комплекта составляют по форме ГОСТ 21.104-79 по разделам в следующей последовательности:

- электрооборудование;
- изделия заводов (ГЭМ. УГЭМ);
- конструкции;
- детали (по чертежу, без чертежа);
- стандартные изделия;
- материалы.

При общем количестве позиций до 20 наименование разделов допускается не указывать.

Между разделами оставляют резервные строчки, при этом номера позиций не резервируют.

Последовательность записи наименований в разделах принимают по группам одноименных элементов в порядке возрастания цифр, входящих в наименование, тип или основные параметры.

Электрооборудование записывают в последовательности:

- оборудование, на которое выдают технические задания

предприятиям- изготовителям;

- серийное оборудование.

Материалы записывают в последовательности:

металлы черные;

металлы цветные;

кабели, провода;

материалы изоляционные .

В графах спецификации указывают:

в графе "Марка, поз."- порядковый номер позиции по выноскам с изображений на чертежах;

в графе "Обозначение"- обозначения соответствующих рабочих чертежей конструкций и деталей.

Допускается, при необходимости, ссылки на заводские чертежи или технические условия.

Для деталей, не требующих чертежей ввиду простоты их изготовления, а также для материалов и стандартных изделий, графу не заполняют;

в графе " Наименование"- краткое наименование по каталогу (для электрооборудования), наименование по номенклатуре изделий (для изделий заводов ГЭМ и УГЭМ), наименование конструкций и деталей, указанные в основных надписях соответствующих рабочих чертежей.

Для деталей (без чертежей) материалов и стандартных

изделий записывают наименование и условное обозначение, указанные в соответствующих стандартах.

После наименования, при необходимости, в графе указывают тип, приводят краткие характеристики и обозначения стандартов;

в графе "Кол" - количество (штук) на чертеже;

в графе "Масса ед., кг"- массу единицы детали (без чертежа), материала ;

в графе " Примечание" - дополнительные сведения, относящиеся к записанным в спецификации элементам. Например, для материалов, специфицируемых в метрах, в графе проставляют букву М"; допускается также указывать полную массу в кг.

ПРИЛОЖЕНИЕ 9
Обязательное

ОКРУГЛЕНИЕ ЧИСЛОВЫХ ЗНАЧЕНИЙ И ЕДИНИЦ
СЧЕТА

Наименование	Едн. изм.	Степень точности
1. Прокат черных и цветных металлов:		
в спецификации на чертеже		
при массе детали до 1 кг,	кг	0,01
при массе детали более 1 кг	кг	0,1
в ведомости изделий и материалов для изготовления конструкций и деталей в МЭЗ	т	0,001
в ведомости потребности в материалах	т	0,001
в спецификации оборудования на цветные металлы	кг	1,0
2. Трубы стальные:		
в спецификации на чертеже	кг	0,1
	м	0,1
в трубозаготовительной ведомости	кг	0,1
	м	0,1

Наименование	Едн. изм.	Степень точности
в сводке труб трубозагото-	кг	1,0
вительной ведомости	м	1,0
в ведомости изделий и ма-		
териалов для изготовления		
конструкций и деталей	кг	1,0
МЭЗ	м	1,0
в спецификации оборудования	км	0,001
	т	0,001
в ведомости потребности в	м	1,0
материалах	т	0,01
3. Кабели и провода:		
в кабельном журнале		
при длине кабеля до 10м	м	0,1
при длине кабеля свыше 10м	м	1,0
в сводке кабелей и проводов	м	1,0
в спецификации оборудования	км	0,01
для бронекабеля	<u>км</u>	<u>0,01</u>
	т	0,01

КАБЕЛЬНЫЙ ЖУРНАЛ

Обозначение кабеля	Трасса		Кабель					
	Начало	Конец	по проекту			проложен		
			Марка	Количество кабелей, число и сечение жил, напряжение	Длина м	Марка	Количество кабелей, число и сечение жил, напряжение	Длина м
25	60	60	20	35	16	20	35	16
			287					

В графе "Длина" кабеля (по проекту) сделана надбавка 6% (на изгибы, повороты и отходы) согласно письму Госстроя СССР от 17.12.70 №89-Д

КАБЕЛЬНЫЙ ЖУРНАЛ ДЛЯ ПРОКЛАДКИ МЕТОДОМ ТРАСС

Обозна- чение кабеля	Трасса		Участок трассы кабеля	Кабель					
	Начало	Конец		по проекту			проложен		
				Марка	Количество, кабелей, число и сечение жил, напряжение	Длина, м	Марка	Количество, кабелей, число и сечение жил, напряжение	Длина, м
25	60	60	110	20	35	15	20	35	15
395									

- 83 -

В графе "Длина" кабеля (по проекту) сделана поправка 6%
(на изгибы, повороты и отходы) согласно письму Госстроя СССР
от 17.12.78 № 89-Д.

КАБЕЛЬНЫЙ ЖУРНАЛ
 ДЛЯ ПРОКЛАДКИ КАБЕЛЕЙ ПУЧКАМИ

(при проектировании кабельных раскладок координатным методом с использованием ЭВМ)

ОБОЗН. ПУЧКА, КОЛ. КАБ.	Т Р А С С А П У Ч К А			ПОДПРЯ КА	ОБОЗНАЧЕНИЕ
	X	Y	Z		

И Н Ф О Р М А Ц И Я О К А Б Е Л Я Х					
А Д Р Е С		ДЛИНЫ УЧАСТКОВ	НАПРЯЖЕНИЕ	ТРАССЫ КАБЕЛЕЙ В ТРУБАХ	
НАЧАЛА	КОНЦА	ПОЛНАЯ ДЛИНА	ТИП	СЕЧЕНИЕ	И ПРОЧИЕ ТРАССЫ, ОПРЕДЕ-
		НАЧ•БАЗА•КОН•СУММ			ЛЕННЫЕ В Р У Ч Н У Ю

Форма 4

СВОДКА КАБЕЛЕЙ И ПРОВОДОВ, ДЛИНА В М

Число в сечении жил, напряжение	Марка					Число в сечении жил, напряжение	Марка					8
												15
43	20	20	20	20	20	43	20	20	20	20	20	
287												

ТРУБОЗАГОТОВИТЕЛЬНАЯ ВЕДОМОСТЬ

Труба				Трасса		Участок трассы трубы	Примечание
Обозначение	Диаметр по стандарту	Длина, м		Начало	Конец		
		Стальная	Пластмассовая				
25	25	15	15	40	40	102	25
287							

СВОДКА ТРУБ

Обозначение по стандарту	Диаметр по стандарту мм	Длина, м
50	25	20

ВЕДОМОСТЬ ЗАПОЛНЕНИЯ ТРУБ КАБЕЛЯМИ

Обозначение						8
Труба	Кабель	Труба	Кабель	Труба	Кабель	8
						8
						8
30	32	30	32	30	31	
185						

КАБЕЛЬНЫЙ ЖУРНАЛ, СОВМЕЩЕННЫЙ С ТРУБОЗАГОТОВИТЕЛЬНОЙ ВЕДОМОСТЬЮ

Обозначение кабеля	Тресса		Проход через				Кабель						м	
	Начало	Конец	трубу			протяжностей №	по проекту			проложен				м
			Обозначение	Диаметр по стандарту	Длина, м		Марка	Количество кабелей, число и сечение жил, напряжение	Длина, м	Марка	Количество кабелей, число и сечение жил, напряжение	Длина, м		
20	46	46	20	15	15	15	15	25	15	15	25	15	287	

В графе "Длина" кабеля (по проекту) сделана надбавка 6% (на изгибы, повороты и отходы) согласно письму Госстроя СССР от 17.12.79 № 89-Д.

Ф о р м а 8

ВЕДОМОСТЬ ИЗДЕЛИЙ И МАТЕРИАЛОВ ДЛЯ ИЗГОТОВЛЕНИЯ ЭЛЕКТРОМОНТАЖНЫХ КОНСТРУКЦИЙ
И ДЕТАЛЕЙ В МЭЗ

Наименование и техническая характеристика изделия, материала	Тип, марка	Ед. изм.	Количество	15
120	30	15	20	
185				

ВЕДОМОСТЬ ЭЛЕКТРОМОНТАЖНЫХ КОНСТРУКЦИЙ, ПОДЛЕЖАЩИХ ИЗГОТОВЛЕНИЮ В МЭЗ

Обозначение чертежа	Наименование	Кол.	Приме- чание	15
55	95	15	20	
	185			

РАСЧЕТ ЭЛЕКТРИЧЕСКИХ НАГРУЗОК В СЕТИ ТРЕХФАЗНОГО ТОКА

15	30	Наименование узлов питания и групп электродвигателей	Количество электроприемных устройств	Установленная мощность, приведенная к ПВЗ-1, кВт		$\frac{P_{ном. max}}{P_{ном. min}}$	Коэффициент использования
			рабочих резервных	общая	рабочая резервная		
			n			m	$K_{и}$
			20	20	20	15	15

Продолжение формы 10

$\frac{\cos \varphi}{\cos \varphi}$	Средняя нагрузка за максимально загруженную смену		Эффективное число электродвигателей $P_{э}$	Коэффициент максимума K_{max}	Максимальная нагрузка		Полная нагрузка $S_{max} = \sqrt{P_{max}^2 + Q_{max}^2}$	$\frac{I_{max}}{In}$ - шт.	Головой расход электроэнергии	
	$P_{ср} \times P_{ном}$ кВт	$Q_{ср} = P_{ср} \times \tan \varphi_{ср} = Q_{ср}$ квар			$P_{max} = P_{ном} \times K_{max}$ кВт	$Q_{max} = K_{max} \times Q_{ср} = Q_{ср}$ квар			Количество = мощность трансформаторов шт. \times кВт-А	активной тыс. кВт.ч
15	20	20	15	15	20	20	20	25	15	15

ТАБЛИЦА УСТАВОК РЕЛЕ ЗАЩИТЫ И АВТОМАТИКИ

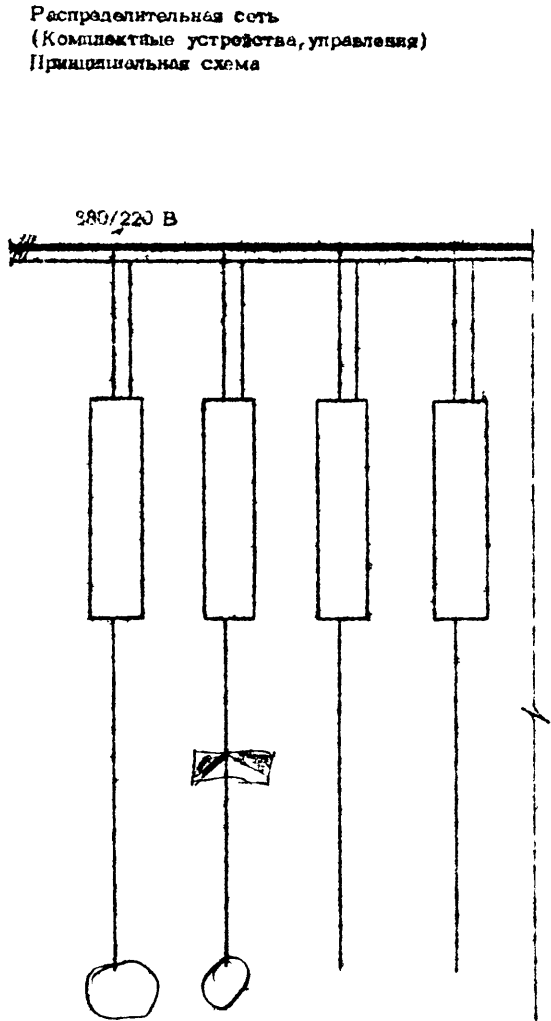
Форма 11

Наименование монтажной единицы и обозначение принципальной схемы	Наименование вида защиты, автоматики, сигнализации	Место установки реле	
70	40	40	

Продолжение формы 11:

Реле защиты и автоматики		Реле времени		Примечание	10
Обозначение по схеме и тип реле	Уставки по : току, А, напряжению, В, частоте, Гц, код. выходов	Обозначение по схеме и тип реле	Уставка времени, с		25
40	40	40	40	40	

Данные питающей сети	
Аппараты ввода	Обозначение; тип; I ном, А; распределитель, А
Сборные шины	Обозначение; напряжение; Р уст, кВт; I расч, А
Комплектные устройства управления	Тип; распределитель; установка теплового реле, А
Марка и сечение проводника	Обозначение участка сети; длина, м Обозначение трубы на плане по стандарту; длина, м
Электротренинг	Условное обозначение
	Номер по плану
	Тип
	Р ном, кВт
	Ток, А
	I ном
	I пуск
	Наименование механизма
	Обозначение чертежа принципиальной схемы



Ф о р м а 14

ВЕДОМОСТЬ ШИНОПРОВОДОВ

Наименование элемента шинопровода	Тип	Количество на магистраль					Всего	Проце- нтное	15 10
70	30	10	10	10	10	10	15	20	

Форма I

				XXXXXX-ЭМБ.4					
				Новолипецкий металлургический завод					
Нач. отд.	Фамилия	Подпись	Дата	Цех динамной стали Прокатное отделение	Стандия	Лист	Листов		
Н. контр.					Р	6			
Св. констр.				Прокладка троллеев			В НИПИ ТЯЖПРОМЭЛЕКТРОПРОЕКТ ИМЕНИ Ф.ЯКУБОВСКОГО		
Рук. брига.									
Илж.									

Форма 2

				XXXXXX-ЭОЭИ.02СВ				
				Кронштейн Сборочный чертёж	Стандия	Масштаб		
Нач. отд.	Фамилия	Подпись	Дата		Р	32	1:5	
Н. контр.							Лист	Листов
Св. констр.								
Рук. брига.								
Илж.				Новокузнецкое отд. НИПИ ТЯЖПРОМЭЛЕКТРОПРОЕКТ ИМЕНИ Ф.ЯКУБОВСКОГО				

Рис. I Примеры заполнения основных надписей

ВЕДОМОСТЬ
РАБОЧИХ ЧЕРТЕЖЕЙ ОСНОВНОГО КОМПЛЕКТА

Лист	Наименование	Примечание
I-4	Общие данные	
5	Питающая сеть ~380/220 В. Принципиальная схема	
6	Распределительная сеть ~380/220 В. Принципиальная схема (начало)	
7	Принципиальная схема (окончание)	
8	План расположения электрооборудования и прокладка кабелей (начало)	
9-II	План расположения электрооборудования и прокладка кабелей (продолжение)	
12	План расположения электрооборудования и прокладка кабелей (окончание)	
13	Прокладка троллеев	
14	Заземление и зануление	

Рис. 2. Пример заполнения ведомости рабочих чертежей основного комплекта

ВЕДОМОСТЬ
ССЫЛОЧНЫХ И ПРИЛАГАЕМЫХ ДОКУМЕНТОВ

Обозначение	Наименование	Примечание
<u>Ссылочные документы</u>		
4.407-255	Узлы и детали для прокладки кабелей	
4.407-260	Прокладка кабелей на конструкциях	
4.407-252	Прокладка троллейного шинпровода ШТМ 73 на 250 А	
4.407- 185	Установка распределительных щитов и шкафов	
4.407-265	Установка навесных и протяжных ящиков, клемных коробок, щитков освещения и токоподводы	
4.407-239	Прокладка троллеев для электрических талей и однорельсовых тележек (междуфазное расстояния 115 мм)	
5.407-II	Заземление и зануление электроустановок	
<u>Прилагаемые документы</u>		
XXXXX-ЭМ1.Н	Эскизные чертежи общих видов низковольтных комплектных устройств	
XXXXX-ЭМ1И	Ведание МЭЗ	

Рис. 3

Пример заполнения ведомости ссылочных и прилагаемых документов.

ВЕДОМОСТЬ
ОСНОВНЫХ КОМПЛЕКТОВ РАБОЧИХ ЧЕРТЕЖЕЙ

Обозначение	Наименование	Примечание
XXXXXX - ЭП1	<u>Электрическая подстанция</u> Распределительный пункт 10 кВ	
XXXXXX - ЭМ1	<u>Силовое электрооборудование</u> Ремонтный цех. Трубопроводное отделение	
XXXXXX - ЭМ2	Ремонтный цех, Доковое отделение	
XXXXXX - ЭМ3	Лабораторный корпус	
XXXXXX - ЭО1	<u>Электрическое освещение</u> Ремонтный цех	
XXXXXX - ЭО2	Лабораторный корпус	

Рис. 4. Пример заполнения ведомости основных комплектов рабочих чертежей

ВЕДОМОСТЬ ДОКУМЕНТОВ
ОСНОВНОГО КОМПЛЕКТА РАБОЧИХ ЧЕРТЕЖЕЙ

Обозначение	Наименование	Примечание
XXXXXX - ЭМ1.1	Общие данные	
XXXXXX - ЭМ1.2	Принципиальные схемы	
XXXXXX - ЭМ1.3	Схемы подключения	
XXXXXX - ЭМ1.4	Кабельный журнал	
XXXXXX - ЭМ1.5	План расположения электрооборудования, прокладка кабелей, заземление	

Рис. 5. Пример заполнения ведомости документов основного комплекта

Марка, поз.	Обозначение	Наименование	Кол.	Масса ед., кг.	Примечание
		<u>Электрооборудование</u>			
1		Шкаф управления ШУ5102-13В2В	2		
		<u>Изделия заводов ГЭМ</u>			
2		Секция прямая У2132, ℓ = 3000	5		Шинопровод ИМА73 1600А
3		Стойка напольная К882-2	6		
4		Струбина УСЭК 66У1	4		Изделия ГЭМ
		<u>Конструкции</u>			
5	5.407-000.2.30	Подвес для крепления шинопровода к пере- крытию	4		поз. 5и6 изделия МЭЭ
		<u>Детали</u>			
6	5.407-000.2.63	Скоба	5		
7		Подвеска Уголок Б-63х63х5 ГОСТ. 8509-72 ВСТ3ип2-1 ГОСТ 535-79	12		
8		Полоса УСЭК К56У1, ℓ = 300	10	2,4 4,77	
		<u>Стандартные изделия</u>			
9		Контргайка 40 ГОСТ 8968-75	25		
10		Шплинт 5х28 ГОСТ 397-79	150		

Марка, поз.	Обозначение	Наименования	Кол.	Масса ед. кг.	Примечание
II		<u>Материалы</u> Шина ШТМ10,00х40,00 ГОСТ 434-78	40	8,9	м
I2		Провод АПВ1х2,5-660 ГОСТ 6323-79	30		м

Рис. 6. Пример выполнения спецификации на чертёже основного комплекта

Формат	Зона	Поз.	Обозначение	Наименование	Кол.	Примечание
				<u>Сборочные единицы</u>		
A3		I	5.407-00.2.40 СБ	Стойка виртуальная	I	
A3		2	5.407-00.2.50 СБ	Основание	I	
				<u>Детали</u>		
		3		Швеллер УСЭК 53У3 L = 400	I	
B4		4		Прижим Полоса Б-2 6x100 ГОСТ 103-76 ВСТЗкл 2-Г ГОСТ 535-79 L = 200	2	
A4		5	5.407-00.2.12I	Упор	2	
				<u>Стандартные изделия</u>		
		6		Болт М12x25 ГОСТ 7798-70*	6	
		7		Гайка М12 ГОСТ 6915-70*	6	
		8		Шайба I2 ГОСТ 11371-78	12	
				<u>Прочие изделия</u>		
		9		Шайба стопорная УСЭК 73У1	6	
		10		Шайба царашная УСЭК 76У1	3	

Рис. 7. Пример выполнения спецификации на чертеже конструкции

Опись документов
проектной документации к основному комплекту
марки ЭМ2

XXXXXX - ЭМ2.1	Общие данные	Основной комплект марки ЭМ2
XXXXXX - ЭМ2.2	Схемы принципиальные	
XXXXXX - ЭМ2.3	Схемы подключения	
XXXXXX - ЭМ2.4	Кабельный журнал	
XXXXXX - ЭМ2.5	Планы расположения электро-оборудования и прокладки кабелей, заземление	
XXXXXX - ЭМ2.6	Чертежи прокладки труб	
XXXXXX - ЭМ2.Н	Эскизные чертежи общих видов НКУ	Документы, прилагаемые к основному комплекту ЭМ2
XXXXXX - ЭМ2 И	Задание МЭЗ	
XXXXXX - ЭМ2.СМ	Сметная документация	
XXXXXX - ЭМ2.ВР	Ведомость объемов монтажных и строительных работ	
XXXXXX - ЭМ2.ВМ	Ведомость потребности в материалах	Отправлено в Гипрмез при письме № от
XXXXXX - ЭМ2.СО	Спецификация оборудования	
XXXXXX	Строительное задание	
XXXXXX	Задание заводу-изготовителю на изготовление НКУ	Отправлено на ХЭМЗ при письме № от

Рис. 8. Пример выполнения описи документов

МИНИСТЕРСТВО
МОНТАЖНЫХ И СПЕЦИАЛЬНЫХ СТРОИТЕЛЬНЫХ РАБОТ СССР

ГЛАВЭЛЕКТРОМОНТАЖ

ВСЕСОЮЗНЫЙ ОРДЕНА ТРУДОВОГО КРАСНОГО ЗНАМЕНИ
НАУЧНО-ИССЛЕДОВАТЕЛЬСКИЙ И ПРОЕКТНЫЙ ИНСТИТУТ
ПО КОМПЛЕКСНОЙ ЭЛЕКТРИФИКАЦИИ ПРОМЫШЛЕННЫХ ОБЪЕКТОВ

ТЯЖПРОМЭЛЕКТРОПРОЕКТ

имени Ф. Б. ЯКУБОВСКОГО

ЗАКАЗЧИК - Гипрмез

ДОГОВОР № 5333

Новолипецкий металлургический завод

Цех динамной стали

Прокатное отделение

РАБОЧАЯ ДОКУМЕНТАЦИЯ ЭЛЕКТРОТЕХНИЧЕСКИЙ РАЗДЕЛ

Основной комплект рабочих чертежей ЭМ2

Силовое электрооборудование

Кабельный журнал

XXXXX - ЭМ2.4

МОСКВА 1983

Рис.9 Пример оформления обложки к папке (оборнику)
чертежей основного комплекта

МИНИСТЕРСТВО
МОНТАЖНЫХ И СПЕЦИАЛЬНЫХ СТРОИТЕЛЬНЫХ РАБОТ СССР

ГЛАВЭЛЕКТРОМОНТАЖ

ВСЕСОЮЗНЫЙ ОРДЕНА ТРУДОВОГО КРАСНОГО ЗНАМЕНИ
НАУЧНО-ИССЛЕДОВАТЕЛЬСКИЙ И ПРОЕКТНЫЙ ИНСТИТУТ
ПО КОМПЛЕКСНОЙ ЭЛЕКТРИФИКАЦИИ ПРОМЫШЛЕННЫХ ОБЪЕКТОВ

ТЯЖПРОМЭЛЕКТРОПРОЕКТ

имени Ф. Б. ЯКУБОВСКОГО

ЗАКАЗЧИК - Гипромез

ДОГОВОР № 5333

Новолипецкий металлургический завод

Цех динамной стали

Прокатное отделение

РАБОЧАЯ ДОКУМЕНТАЦИЯ
ЭЛЕКТРОТЕХНИЧЕСКИЙ РАЗДЕЛ

Прилагаемые документы ЭМ2И

Силовое электрооборудование

Задание МЭЗ

XXXXX - ЭМ2И

МОСКВА 1983

Рис. 10 Пример оформления обложки к папке (оборнику)
чертежей, прилагаемых к основному комплекту

МИНИСТЕРСТВО
МОНТАЖНЫХ И СПЕЦИАЛЬНЫХ СТРОИТЕЛЬНЫХ РАБОТ СССР

ГЛАВЭЛЕКТРОМОНТАЖ

ВСЕСОЮЗНЫЙ ОРДЕНА ТРУДОВОГО КРАСНОГО ЗНАМЕНИ
НАУЧНО-ИССЛЕДОВАТЕЛЬСКИЙ И ПРОЕКТНЫЙ ИНСТИТУТ
ПО КОМПЛЕКСНОЙ ЭЛЕКТРИФИКАЦИИ ПРОМЫШЛЕННЫХ ОБЪЕКТОВ
ТЯЖПРОМЭЛЕКТРОПРОЕКТ

ИМЕНИ Ф. Б. ЯКУБОВСКОГО

ЗАКАЗЧИК - Гидромет

ДОГОВОР № 5333

Новолипецкий металлургический завод

Цех динамной стали

Прокатное отделение

РАБОЧАЯ ДОКУМЕНТАЦИЯ ЭЛЕКТРОТЕХНИЧЕСКИЙ РАЗДЕЛ

Силовое электрооборудование

XXXXX - ЭМ2.

МОСКВА 1983

Рис. II Пример оформления обложки к папке (сборнику) документов, входящих в состав рабочей документации

Металлургический завод Сталеплавильный цех Состав рабочей документации	Наименование основного комплекта				
	Электри- ческая подстанция	Силовое электрооборудование		Электри- ческое освещение Верхний свет	Молниеза- щита
		Электро- печь №1	Поисковые устройства		
Обозначение документа					
1. Основной комплект рабочих чертежей:					ЭГ1
Общие данные	ЭП1.1	ЭМ1.1	ЭМ2.1	ЭО1.1	
Схемы принципиальные	ЭП1.2	ЭМ1.2	ЭМ2.2	ЭО1.2	
Схемы подключения	ЭП1.3	ЭМ1.3	ЭМ2.3	-	
Кабельный журнал	ЭП1.4	ЭМ1.4	ЭМ2.4	-	
Планы расположения электро- оборудования, прокладки кабелей сети заземлений	ЭП1.5	ЭМ1.5	ЭМ2.5	ЭО1.3	
Планы прокладки магистралей питающей, распределительной сети		ЭМ1.6			
Чертежи прокладки труб		ЭМ1.7	ЭМ2.6		
Планы прокладки троллейных линий		ЭМ1.8	-		
Чертежи установки электро- оборудования		ЭМ1.8	ЭМ2.7		
1.1 Прилагаемые документы:					
Эскизные чертежи общих видов НКУ	ЭП1.Н	ЭМ1.Н	ЭМ2.Н	-	-
Схемы принципиальные повторного применения (сборник)	ЭП1.П1	-	-	-	-
Чертежи повторного применения установки электрооборудования (сборник)	ЭП1.П2	-	-	-	-
Задание МЭЗ	ЭП1Н	ЭМ1Н	ЭМ2Н	ЭО1Н	ЭГ1Н
2. Сметная документация	ЭП1.СМ	ЭМ1.СМ	ЭМ2.СМ	ЭО1.СМ	ЭГ1.СМ
3. Ведомость объемов монтажных и строительных работ	ЭП1.ВР	ЭМ1.ВР	ЭМ2.ВР	ЭО1.ВР	ЭГ1.ВР
4. Ведомости потребности в мате- риалах	ЭП1.ВМ				
5. Спецификации оборудования	ЭП1.СО	ЭМ1.СО	ЭМ2.СО	ЭО1.СО	-
6. Опросные листы	ЭП1.ЛО	ЭМ1.ЛО	-	-	-
7. Показатели экономии энергетиче- ских и трудовых ресурсов	ЭП1.РП				

Главный инженер проекта
Составил

С.И. Иванов
Г.И. Славин

Рис. 12. Пример выполнения таблицы комплектования рабочей документации

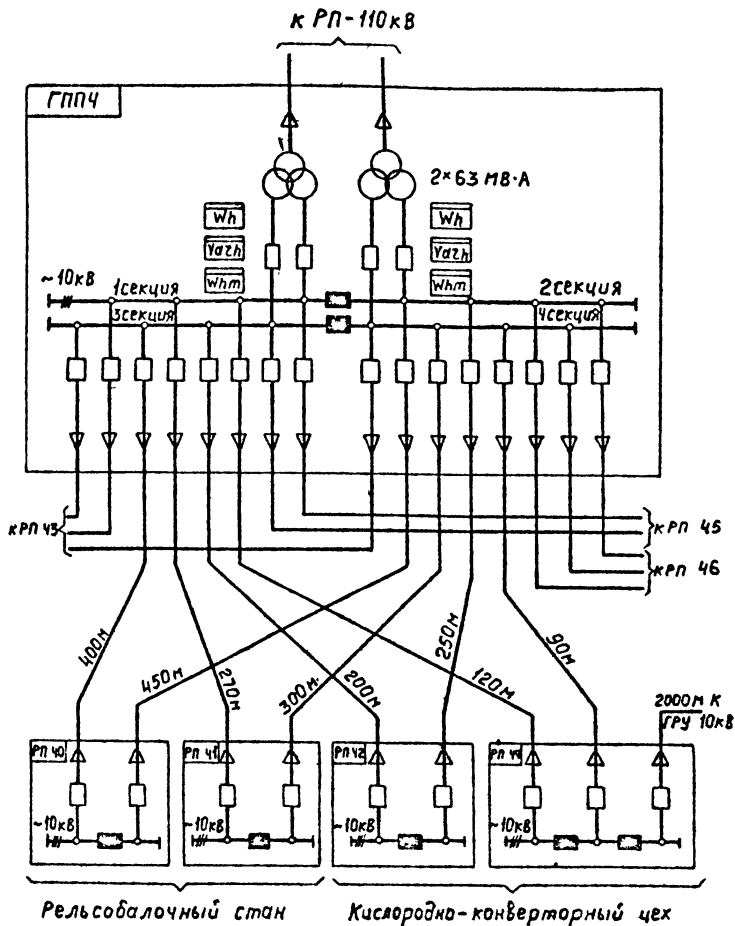


Рис. 13. Пример выполнения структурной схемы электроснабжения объекта.

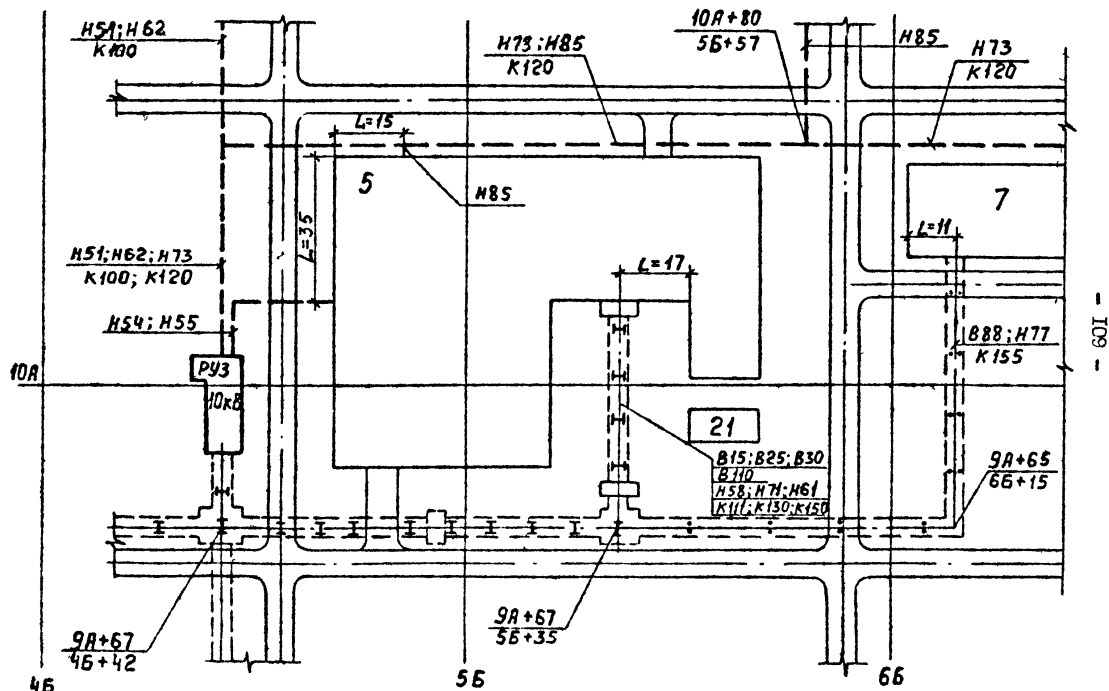


Рис.14. Пример выполнения схемы расположения электроустановок и линий электропередачи

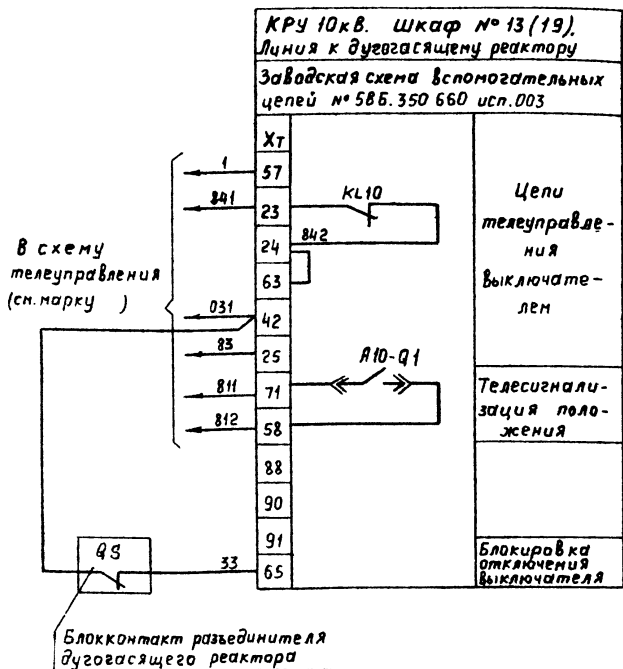


Рис. 15. Пример выполнения полной схемы (фрагмент)

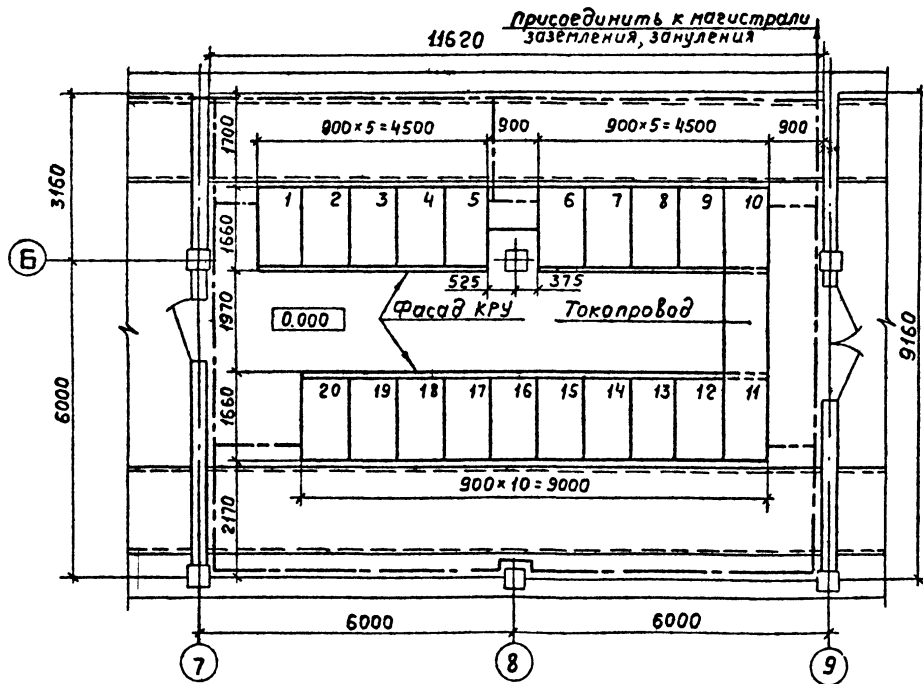


Рис. 16. Пример выполнения плана расположения шкафов КРУ

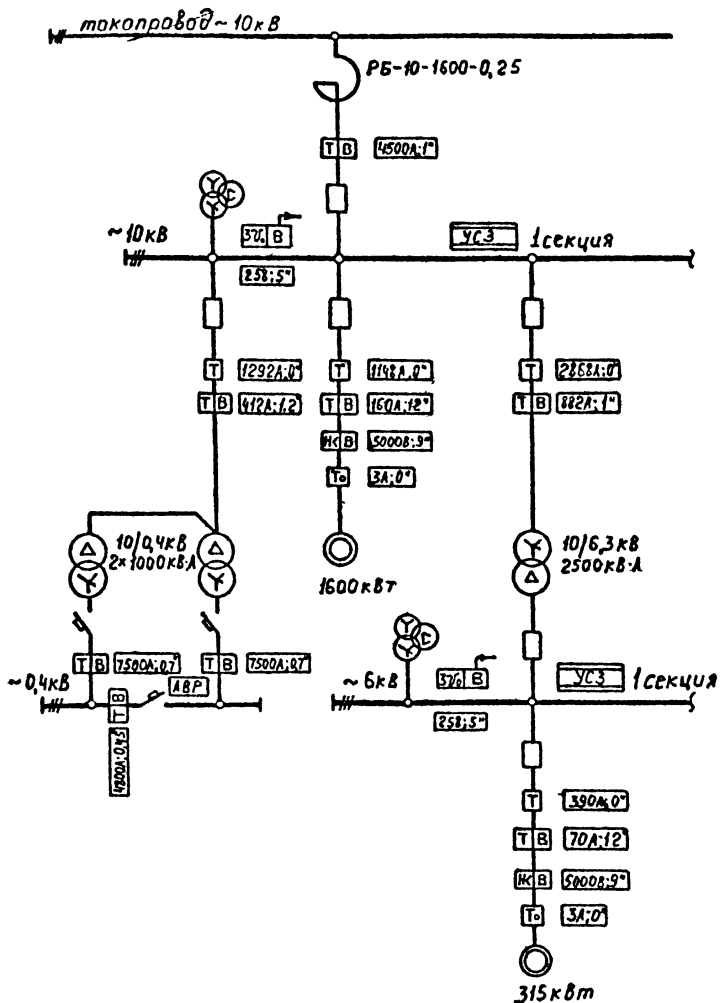


Рис. 17. Пример выполнения схемы размещения устройств релейной защиты и автоматики (фрагмент)

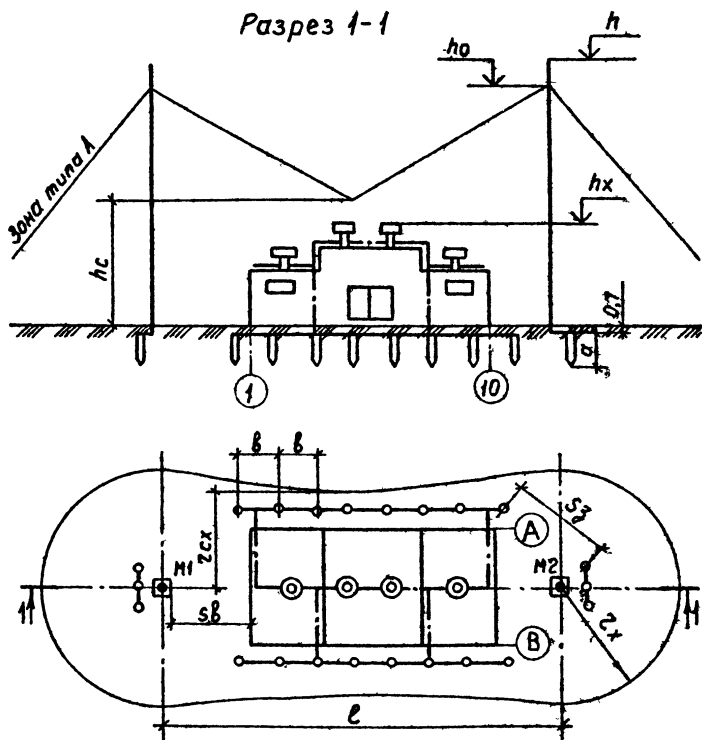


Рис.18. Пример выполнения чертежа размещения молниезащитных устройств здания

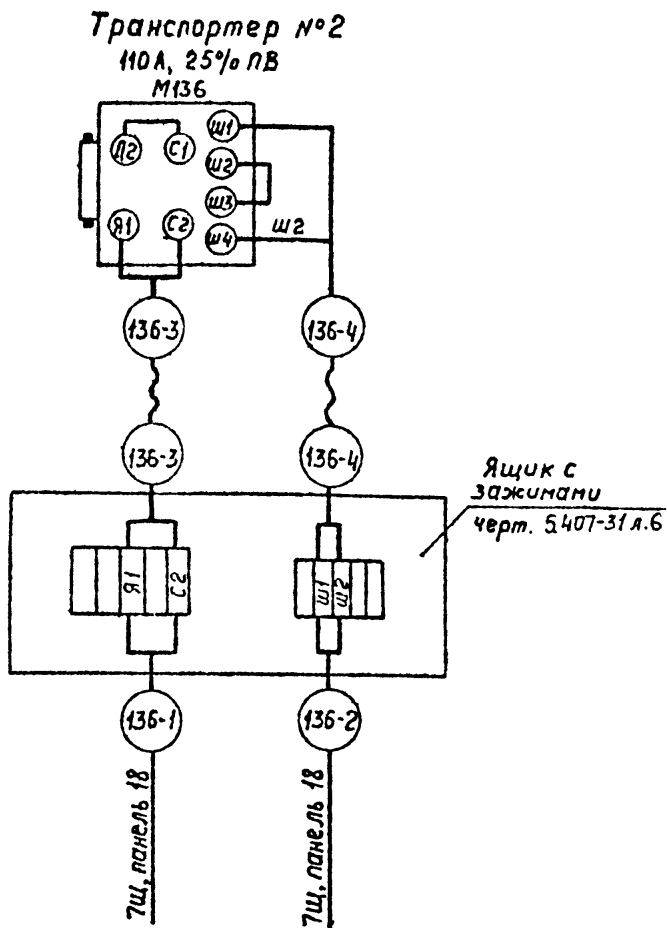
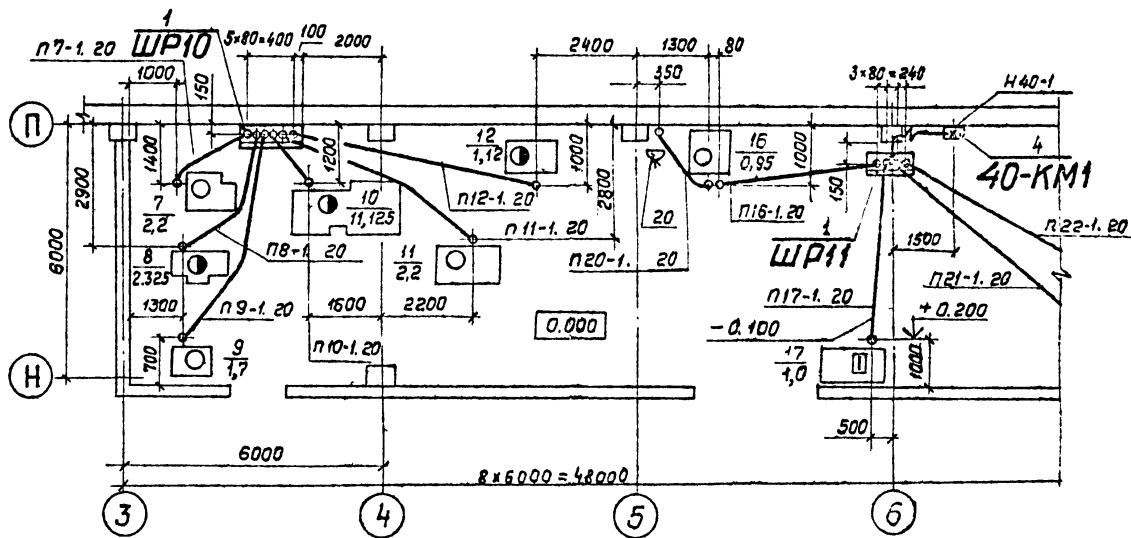
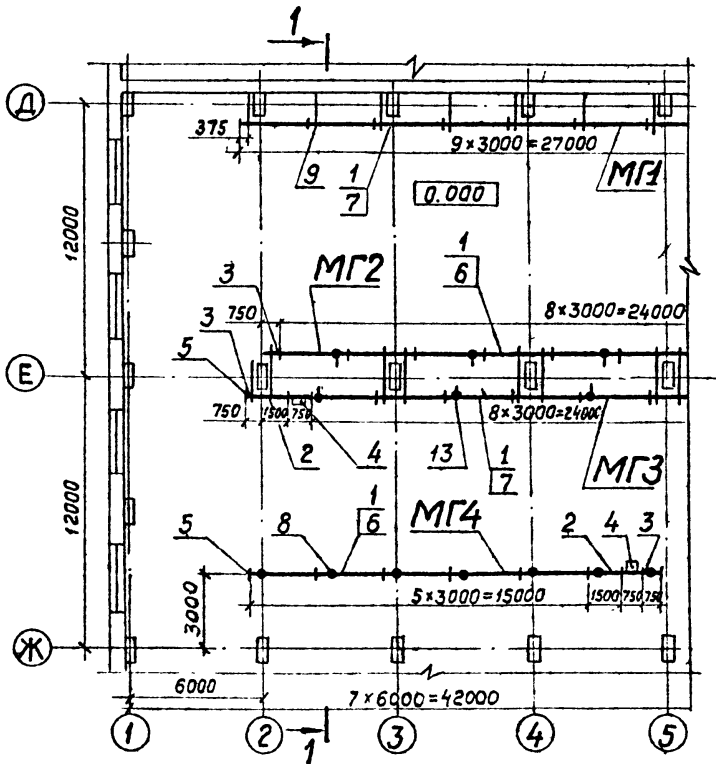


Рис. 19. Пример оформления схемы подключения



*Трубы проложить на отм. -0.100
и концы их вывести на 200 мм
над уровнем чистого пола*

Рис. 20 Пример выполнения плана расположения электрооборудования
и прокладки распределительной сети (фрагмент)



Разрез 1-1

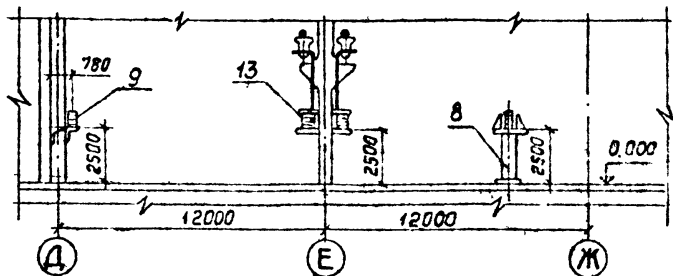


Рис. 21 Пример выполнения плана прокладки распределительных шинопроводов (фрагмент)

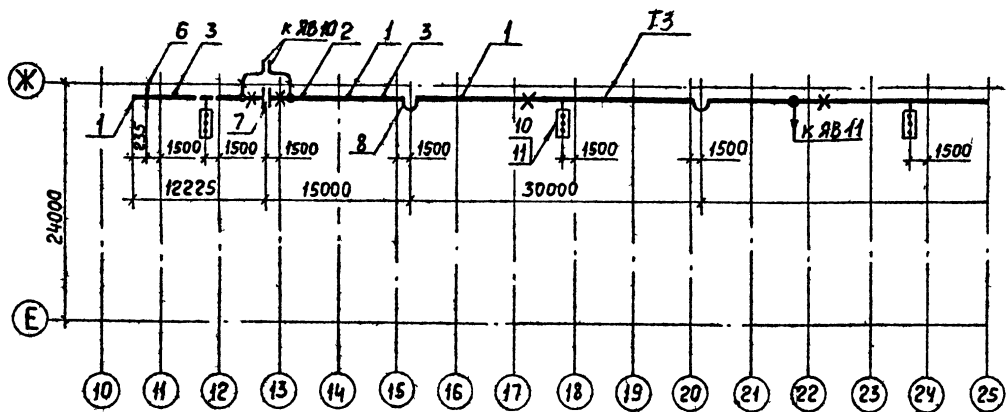
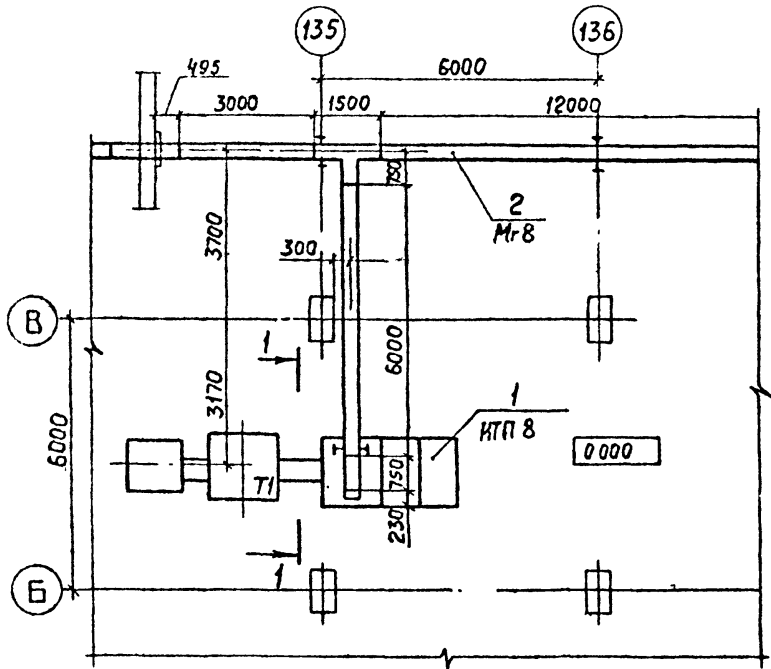


Рис. 22. Пример выполнения плана прокладки троллейных линий (фрагмент)



Разрез 1-1

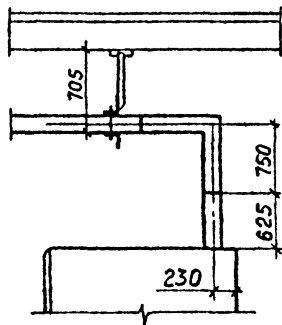


Рис.23. Пример выполнения плана прокладки магистрального шинпровода (фрагмент)

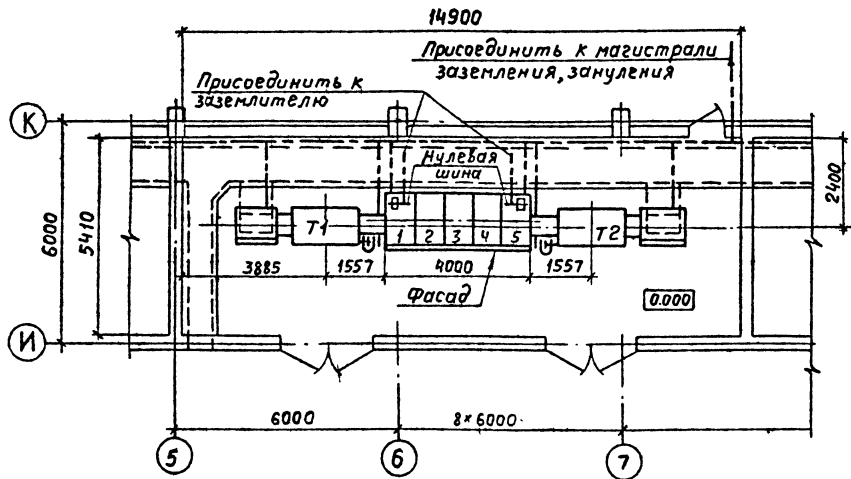


Рис.24. Пример выполнения плана расположения 2КП

СОДЕРЖАНИЕ

	Стр.
1. Область применения	1
2. Состав рабочей документации	3
3. Комплектность рабочей документации	12
4. Выполнение рабочей документации	17
5. Обозначение рабочей документации	34
ПРИЛОЖЕНИЕ 1. Перечень стандартов СДС и ЕСКД, требования которых подлежат учету при выполнении электротехнического раздела рабочей документации	42
ПРИЛОЖЕНИЕ 2. Схема состава рабочей докумен- тации для основного комплекта рабочих чертежей	53
ПРИЛОЖЕНИЕ 3. Марки основных комплектов электротехнических рабочих чертежей	54
ПРИЛОЖЕНИЕ 4. Состав основных комплектов рабочих чертежей по маркам	56
ПРИЛОЖЕНИЕ 5. Требования к выполнению строительного задания	73

	Стр.
ПРИЛОЖЕНИЕ 6. Пример расчленения основных комплектов рабочих чертежей силового электрооборудования и электрического освещения крупных объектов на несколько основных комплектов	75
ПРИЛОЖЕНИЕ 7. Масштабы изображений на рабочих чертежах	76
ПРИЛОЖЕНИЕ 8. Указания по составлению спецификаций к рабочим чертежам основного комплекта	77
ПРИЛОЖЕНИЕ 9. Округление числовых значений и единиц счета	80
Форма I...I4	82...95
Рисунки I...24	96...119