

ТИПОВОЙ ПРОЕКТ
903-1-273.89

КОТЕЛЬНАЯ
с 4 котлоагрегатами „БРАТСК - М“
ДЛЯ СЕЛЬСКОХОЗЯЙСТВЕННОГО СТРОИТЕЛЬСТВА.
ТОПЛИВОПОДАЧА С ПРИМЕНЕНИЕМ
ЛЕНТОЧНОГО КОНВЕЙЕРА
ТОПЛИВО-КАМЕННЫЙ И БУРЫЙ УГЛИ.
СИСТЕМА ТЕПЛОСНАБЖЕНИЯ-ЗАКРЫТАЯ

Альбом 5 ч.1
стр. 1÷77

23945-05
ЦЕНА 12-01

ЦЕНТРАЛЬНЫЙ ИНСТИТУТ ТИПОВОГО ПРОЕКТИРОВАНИЯ
ГОССТРОЯ СССР

Москва, А-445, Смольная ул., 22

Сдано в печать \bar{V} 1990 года

Заказ № 4373 Тираж 1500 экз.

ТИПОВОЙ ПРОЕКТ
903-1-273.89

КОТЕЛЬНАЯ С 4 КОТЛОАГРЕГАТАМИ „БРАТСК - М “
ДЛЯ СЕЛЬСКОХОЗЯЙСТВЕННОГО СТРОИТЕЛЬСТВА .
ТОПЛИВОПОДАЧА С ПРИМЕНЕНИЕМ ЛЕНТОЧНОГО КОНВЕЙЕРА .
ТОПЛИВО-КАМЕННЫЙ И БУРЫЙ УГЛИ. СИСТЕМА ТЕПЛОСНАБЖЕНИЯ - ЗАКРЫТАЯ

АЛЬБОМ 5 ч.1 стр.1-77

МЕТАЛЛОКОНСТРУКЦИИ ТЕХНОЛОГИЧЕСКИЕ .
РАБОЧИЕ ЧЕРТЕЖИ.

РАЗРАБОТАН :
ГПИ „ГОРЬКОВСКИЙ САНТЕХПРОЕКТ“

УТВЕРЖДЕН:

ГЛАВНЫЙ ИНЖЕНЕР ИНСТИТУТА
ГЛАВНЫЙ ИНЖЕНЕР ПРОЕКТА



Ю.П. ФАЛАЛЕЕВ
Т.Г. ГУСЕВА

Туполой проект 903-1-273.89 Альбом 5 часть 1

Обозначение	Наименование	Стр.	Обозначение	Наименование	Стр.
	Содержание	2-4	А20А.944.010СБ	Корман всасывающий	28
Д1К.162.000	Люк для чистки воздуховода	5	А20А.944.020СБ	Корпус	29
Д1К.162.000СБ	Люк для чистки воздуховода		А20А.944.006	Стенка	30
Д1К.162.001	Прокладка		А20А.944.007	Ребро	
Д1К.162.010	Заглушка	6	А20А.944.008	Фланец	31
Д1К.162.010СБ	Заглушка		А20А.944.009	Конус	
Д1К.162.003	Крышка		А20А.944.011	Обечайка	
Д1К.162.004	Крышка	А20А.944.012	Стенка		
Д1К.162.005	Ручка	7	А20А.944.015	Вставка	33
Д1К.162.020	Люк		А20А.944.014	Фланец	
Д1К.162.008	Стенка		А20А.944.030	Крышка	
Д1К.162.020СБ	Люк	8	А20А.944.030СБ	Крышка	34
Д1К.162.009	Стенка		А20А.944.021	Обечайка	
Д1К.163.000	Лючок для замера давления воздуха		А20А.944.022	Фланец	
Д1К.163.000СБ	Лючок для замера давления воздуха	9	А20А.944.023	Ручка	35
Д1К.163.001	Пружина		А20А.944.028	Крышка	
Д4А.231.000	Отсос местный		А20А.944.040	Короб с заслонкой	
Д4А.231.000СБ	Отсос местный	А20А.944.031	Подшипник задний		
Д4А.231.001	Корпус	10	А20А.944.040СБ	Короб с заслонкой	37
Д4А.231.002	Фланец		А20А.944.029	Прокладка	
Д4А.231.010	Фланец		А20А.944.032	Шайба	
Д4А.231.010СБ	Фланец	11	А20А.944.034	Подшипник передний	38
А10Е.022.004	Сноба		А20А.944.033	Прокладка	
А10Е.022.000	Решетка сорорудерживающая		А20А.944.035	Втулка	
А10Е.022.000СБ	Решетка сорорудерживающая	12	А20А.944.036	Вал	39
А12А.033.000	Расширитель для установки ТУАЭ		А20А.944.041	Стенка	
А12А.033.000СБ	Расширитель для установки ТУАЭ		А20А.944.050	Короб	
А12А.033.003	Обечайка	А20А.944.044	Стенка		
А12Б.061.000	Установка разделителя РМ 5320	14	А20А.944.048	Стенка	41
А12Б.061.000СБ	Установка разделителя РМ 5320		А20А.944.050СБ	Короб	
А12Б.061.001	Патрубок		А20А.944.060	Заслонка	
А12Б.061.002	Фланец	15	А20А.944.060СБ	Заслонка	42
А20А.939.000СБ	Газоход		А20А.944.053	Ребро	
А20А.939.000	Газоход		А20А.944.054	Полотно	
А20А.939.010	Короб	16	А20А.944.070	Короб с заслонкой	43
А20А.939.010СБ	Короб		А20А.944.080	Короб	
А20А.939.001	Стенка		А20А.944.070СБ	Короб с заслонкой	
А20А.939.020	Короб	17	А20А.944.080СБ	Короб	44
А20А.939.020СБ	Короб		А20А.944.058	Стенка	
А20А.939.003	Стенка		А20А.944.062	Ребро	
А20А.939.030СБ	Короб	18	А20А.944.063	Стенка	45
А20А.939.040	Короб		А20А.944.090	Короб с заслонкой	
А20А.939.040СБ	Короб		А20А.944.066	Болт откидной	
А20А.939.005	Стенка	19	А20А.944.078	воздухораспределитель	47,48
А20А.939.008	Стенка		А20А.944.090СБ	Короб с заслонкой	
А20А.941.000	Газоход		А20А.944.100	Короб	
А20А.941.010	Короб	20,21	А20А.944.079	Ушко	50,51
А20А.941.004	Стенка		А20А.944.100СБ	Короб	
А20А.941.000СБ	Газоход		А20А.944.081	Фланец	
А20А.941.010СБ	Короб	21	А20А.944.084	Ушко	52
А20А.941.020СБ	Короб	22	А20А.944.110	Устройство для продувки	
А20А.941.020	Короб	23	А20А.944.087	Ниппель	53
А20А.941.017	Стенка		А20А.944.110СБ	Устройство для продувки	
А20А.941.018	Стенка		А20А.944.088	Ушко	
А20А.941.135	Патрубок	24-26	А20А.944.089	Фланец	54
А20А.944.000СБ	Газоход		А20А.944.120	Заглушка	
А20А.944.000	Газоход		А20А.944.094	Стенка	
А20А.944.010	Корман всасывающий	26	А20А.944.120СБ	Заглушка	55
А20А.944.003	Прокладка		А20А.944.130	Короб	
А20А.944.020	Корпус		А20А.944.130СБ	Короб	
А20А.944.005	Крюк	27	А20А.944.097	Ребро	56

Типовой проект 903-1-273.89 Альбом 5 часть 1

Обозначение	Наименование	Стр.	Обозначение	Наименование	Стр.
A 20A.944.140	Короб	56	A 20A.1036.042	Рамка	89
A 20A.944.095	Стенка		A 20A.1036.043	Стенка	
A 20A.944.107	Стенка	57	A 20A.1036.060СБ	Короб	90
A 20A.944.114	Прокладка		A 20A.1036.070	Водораспределитель	
A 20A.944.140СБ	Короб	58	A 20A.1036.070СБ	Водораспределитель	91
A 20A.944.150	Короб утилизатора		A 20A.1036.047	Труба	
A 20A.944.113	Крышка	59,60	A 20Б.037.000	Компенсатор	92
A 20A.944.150СБ	Короб утилизатора		A 20Б.037.003	Линза	
A 20A.944.115	Прокладка	61	A 20Б.037.000СБ	Компенсатор	93
A 20A.944.160	Короб		A 20Б.039.000	Компенсатор 400x600	
A 20A.944.118	Стенка	62	A 20Б.037.010СБ	Короб направляющий	94
A 20A.944.119	Рамка		A 20Б.037.010	Короб направляющий	
A 20A.944.160СБ	Короб	63	A 20Б.039.000СБ	Компенсатор 400x600	95
A 20A.944.123	Шпилька		A 21A.775.006	Патрубок	
A 20A.944.124	Стенка	64	A 21A.774.000	Переход	96
A 20A.944.170	Водораспределитель		A 21A.774.000СБ	Переход	
A 20A.944.127	Трубопровод	65	A 21A.774.002	Переход	97
A 20A.944.170СБ	Водораспределитель		A 21A.775.000	Карман всасывающий	
A 20A.944.129	Ниппель	66	A 21A.775.002	Стенка	98
A 20A.944.180	Колено		A 21A.775.000СБ	Карман всасывающий	
A 20A.944.180СБ	Колено	67	A 21A.775.003	Стенка	99
A 20A.944.132	Ниппель		A 21A.959.004	Труба	
A 20A.944.190	Перемышка	68	A 21A.959.000	Воздуховод	100
A 20A.944.190СБ	Перемышка		A 21A.959.000СБ	Воздуховод	
A 20A.944.137	Шайба	69	A 21A.959.001	Воздуховод	101
A 20A.944.200	Элемент нагревательный		A 21A.959.002	Труба	
A 20A.944.200СБ	Элемент нагревательный	70	A 21A.959.003	Переход	102
A 20A.945.000	Газоход		A 22Б.053.000СБ	Патрубок	
A 20A.945.003	Переход	71	A 21A.960.000СБ	Воздуховод	103
A 20A.945.000СБ	Газоход		A 21A.960.001	Труба	
A 20A.945.004	Патрубок	72	A 21A.960.002	Полусектор	104
A 20A.945.006	Переход		A 21A.960.003	Сектор	
A 20A.946.006	Серьга	73	A 21A.960.004	Труба	105
A 20A.946.000	Газоход		A 21A.960.005	Фланец	
A 20A.946.009	Патрубок	74	A 21A.960.007	Труба	106
A 20A.946.000СБ	Газоход		A 22A.027.001	Ручка	
A 20A.946.003	Переход	75-77	A 22A.027.014	Накладка	107
A 20A.961.000	Патрубок		A 22A.027.000	Заслонка	
A 20A.947.000	Короб	78	A 22A.027.000СБ	Заслонка	108
A 20A.947.000СБ	Короб		A 22A.027.002	Упор	
A 20A.961.000СБ	Патрубок	79	A 22A.027.003	Ось	109
A 20A.1036.048	Отросток		A 22A.027.004	Полуось	
A 20A.1036.000	Газоход	80	A 22A.027.010	Корпус	110
A 20A.1036.005	Стенка		A 22A.027.010СБ	Корпус	
A 20A.1036.000СБ	Газоход	81	A 22A.027.006	Бобышка	111
A 20A.1036.010	Короб с заслонкой		A 22A.027.007	Кронштейн	
A 20A.1036.010СБ	Короб с заслонкой	82,83	A 22A.027.008	Накладка	112
A 20A.1036.020	Короб		A 22A.027.009	Фланец	
A 20A.1036.011	Стенка	84,89	A 22A.027.011	Обечайка	113
A 20A.1036.014	Стенка		A 22A.027.020	Лопатка	
A 20A.1036.020СБ	Короб	85	A 22A.027.020СБ	Лопатка	114
A 20A.1036.030	Короб с заслонкой		A 22A.027.013	Полотно	
A 20A.1036.040	Короб	86	A 22A.028.020СБ	Рамка	115
A 20A.1036.030СБ	Короб с заслонкой		A 22A.028.000	Решетка	
A 20A.1036.040СБ	Короб	87,88	A 22A.028.000СБ	Решетка	116
A 20A.1036.050	Короб утилизатора		A 22A.028.010	Фланец	
A 20A.1036.035	Прокладка	88	A 22A.028.010СБ	Фланец	117
A 20A.1036.034	Крышка		A 22A.028.020	Рамка	
A 20A.1036.050СБ	Короб утилизатора	89	A 22A.041.000	Заглушка	118
A 20A.1036.060	Короб		A 22A.041.000СБ	Заглушка	
A 20A.1036.038	Стенка		A 22A.041.001	Прокладка	

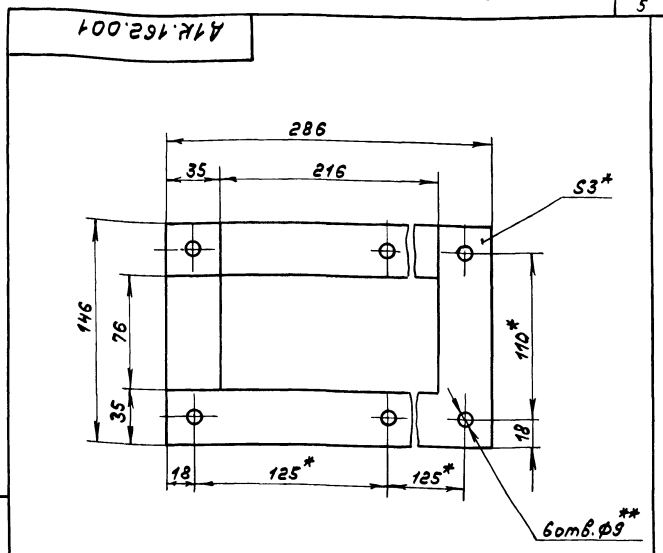
Обозначение	Наименование	Стр.	Обозначение	Наименование	Стр.
A22A.041.010	Фланец	113	A23A.561.002	Ребро	132
A22A.041.010СБ	Фланец		A23A.561.003	Ребро	133
A22A.041.020	Заглушка		A23A.562.000	Подвеска газохода	
A22A.041.005	Стенка		A23A.562.000СБ	Подвеска газохода	
A22A.041.020СБ	Заглушка	114	A23A.580.000	Опора	134
A22A.043.000СБ	Люк 600x500		A23A.580.000СБ	Опора	
A22A.043.000	Люк 600x500	115	A23A.580.001	Уголок	135
A22A.043.010	Рама		A23A.581.000	Лестница с площадкой	
A22A.043.010СБ	Рама		A23A.581.001	Косынка	
A22A.043.002	Швеллер		A23A.581.010	Лестница	
A22A.043.020	Дверь	116	A23A.581.000СБ	Лестница с площадкой	136
A22A.043.008	Рамка		A23A.581.010СБ	Лестница	
A22A.043.020СБ	Дверь	117	A23A.581.002	Тетива	137
A22A.043.009	Примин		A23A.581.005	Связь	
A22A.043.011	Петля		A23A.581.020	Площадка	138
A22A.043.012	Полотно		A23A.581.007	Стюльма	
A22A.043.030	Ручка	118	A23A.581.011	Поручень	139
A22A.043.030СБ	Ручка		A23A.581.020СБ	Площадка	
A22A.043.001	Ушко		A23A.581.012	Переключатель	140
A22B.139.006	Сектор		A23A.581.013	Переключатель	
A22B.139.007	Втулка	119	A23A.582.000	Лестница	141
A22B.139.000	Прибор ручной заслонки		A23A.582.001	Поручень	
A22B.139.008	рычаг		A23A.582.000СБ	Лестница	142
A22B.139.000СБ	Прибор ручной заслонки		A23A.582.002	Труба	
A22B.139.001	Рукоятка	120	A23A.582.003	Тетива	143
A22B.139.002	Кронштейн		A23A.582.000СБ	Лестница	
A22B.139.003	Шпилька		A23A.583.000	Лестница	144
A22B.139.010	Рычаг с сектором		A23A.583.001	Поручень	
A22B.139.010СБ	Рычаг с сектором	121	A24A.001.000СБ	Трубопровод	145
A22Г.063.001	Обечайка		A24A.001.000	Трубопровод	
A22Г.063.002	Крышка		A24A.002.000	Трубопровод	146
A22Г.063.004	Фланец		A24A.002.000СБ	Трубопровод	
A22Г.062.000	Устройство задержания герметика	122	A24A.002.003	Труба	147
A22Г.062.000СБ	Устройство задержания герметика		A24A.002.005	Труба	
A22Г.063.000	шкаф аккумуляторный		A24A.003.000	Трубопровод	148
A22Г.063.000СБ	шкаф аккумуляторный		A24A.003.000СБ	Трубопровод	
A22Г.063.005	Подкладка	123	A24A.004.003	Труба	149
A22Г.063.006	Стюльма		A24A.003.003	Труба	
A22E.029.000	Устройство задержания герметика		A24A.004.000	Трубопровод	150
A22E.029.000СБ	Устройство задержания герметика		A24A.004.000СБ	Трубопровод	
A22E.048.000	патрубок	124	A24A.006.000СБ	Трубопровод	151
A22E.048.000СБ	патрубок		A24A.005.003	Труба	
A22E.051.000	патрубок		A24A.005.000СБ	Трубопровод	152
A22E.051.000СБ	патрубок		A24A.006.000СБ	Трубопровод	
A22E.052.000	патрубок	125	A24A.006.000	Трубопровод	153
A22E.052.000СБ	патрубок		A25B.001.000	Желоб шлакоотпускной	
A22E.053.000	патрубок		A25B.001.000СБ	Желоб шлакоотпускной	
A21A.360.000	Воздуховод		A25B.001.001	Желоб	154
A23A.388.000	Опора под всасывающий карман	A25B.001.002	Связь		
A23A.388.001	Лист	126	A25B.001.004	Связь	151
A23A.388.000СБ	Опора под всасывающий карман		A25B.001.005	Связь	
A23A.388.002	Лист		A25B.001.006	Связь	152
A23A.388.003	Ребро		A25B.002.000	Короб шлакоотпускной	
A23A.548.000	Опора трубопровода	127	A25B.002.001	Стенка	153
A23A.558.000	Опора		A25B.002.000СБ	Короб шлакоотпускной	
A23A.548.000	Опора трубопровода		A25B.002.003	Уголок	154
A23A.558.000СБ	Опора		A25B.002.004	Стенка	
A23A.558.003	Ребро	128			
A23A.561.000	Опора под всасывающий карман				
A23A.561.000СБ	Опора под всасывающий карман	129			
A23A.561.001	Лист				

Типовой проект УОС-7-С (1:50)

Титульный проект 903-1-213.89 Альбом Счетчик 1

№ п/п	Код	Обозначение	Наименование	Кол.	Примечание
			Документация		
А3		Д1К.162.000СБ	Сборочный чертёж		
			Сборочные единицы		
А4	1	Д1К.162.010	Заглушка	1	
А4	2	Д1К.162.020	Люк	1	
			Детали		
А4	3	Д1К.162.001	Прокладка	1	
			Стандартные изделия		
	4		Болт М8х20.36 ГОСТ 7798-70	6	
	5		Гайка М8.4 ГОСТ 5915-70	6	

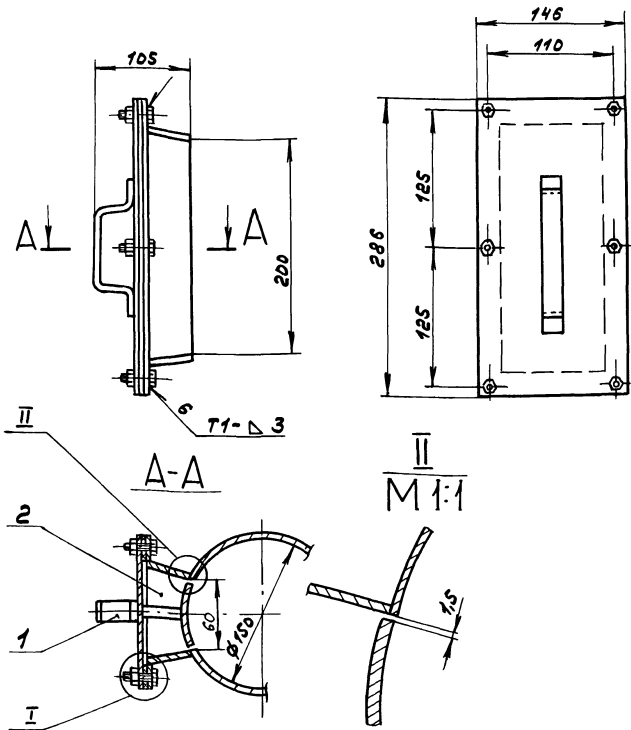
Изм.	Лист	№ докум.	Подп.	Дата	Д1К.162.000		
Разраб.	Мюнтер	Ил.	Ил.	11.83	Лит.	Лист	Листов
Проф.	Мюнтер	Ил.	Ил.		И	1	1
Нач. отд.	Вольский	Ил.	Ил.		ГПИ Горьковский САИТЕХПРОЕКТ		
И. контр.	Мюнтер	Ил.	Ил.		Формат А4		
Утв.							



1.* Размеры для справок.
2.**Обработать по сопрягаемой детали.

Изм.	Лист	№ докум.	Подп.	Дата	Д1К.162.001		
Разраб.	Мюнтер	Ил.	Ил.	11.83	Лит.	Лист	Листов
Проф.	Мюнтер	Ил.	Ил.		И	0,16	1:2,5
Нач. отд.	Вольский	Ил.	Ил.		Лит. Листов 1		
И. контр.	Мюнтер	Ил.	Ил.		ГПИ Горьковский САИТЕХПРОЕКТ		
Утв.					Формат А4		

Д1К.162.000СБ



1. Размеры для справок.
2. Сварные швы по ГОСТ 5264-80.

Изм.	Лист	№ докум.	Подп.	Дата	Д1К.162.000СБ		
Разраб.	Мюнтер	Ил.	Ил.	11.83	Лит.	Лист	Листов
Проф.	Мюнтер	Ил.	Ил.		И	3,2	1:2,5
Нач. отд.	Вольский	Ил.	Ил.		Лит. Листов 1		
И. контр.	Мюнтер	Ил.	Ил.		ГПИ Горьковский САИТЕХПРОЕКТ		
Утв.					Формат А3		

Типовой проект 903-1-273.89 Лыбком 5 часть 1

№ докум. зона	№ док.	Обозначение	Наименование	Кол.	Примечание
			Документация		
A3		Д1К.162.010СБ	СБОРОЧНЫЙ ЧЕРТЕЖ		
			Детали		
A4	1	Д1К.162.003	Крышка	1	
A4	2	Д1К.162.004	Крышка	1	
A4	3	Д1К.162.005	Ручка	1	
B4	4	Д1К.162.006	Резьба		
			Лист Б-ПН-3 ГОСТ 19903-74		
			3-й-Н-8стЗелЛист 16523-74		
			(38x150) h16 125	1	0,2кг

Изм. Лист	№ докум.	Подп.	Дата	Лит.	Лист	Листов
Разраб.	Мюнтер	Ильин	11.8.88	И	1	1
Проб.	Мюнтер	Ильин				
Начект.						
Н.Монтр.	Мюнтер	Ильин				
Ум.						

Д1К.162.010

Заглушка

ГПУ Горьковский
САНТЕХПРОЕКТ
ФОРМАТ А4

16

(V)

1.* Размеры для справок.
2. h16, h16, ± 1716/2

				Д1К.162.003		
Изм. Лист	№ докум.	Подп.	Дата	Лит.	Лист	Листов
Разраб.	Мюнтер	Ильин	8.88	И	1	1:25
Проб.	Мюнтер	Ильин				
Т.Монтр.						
Н.Монтр.	Мюнтер	Ильин				
Ум.						

Крышка

Б-ПН-3 ГОСТ 19903-74
Лист 3-й-Н-8стЗелЛист 16523-74

ГПУ Горьковский
САНТЕХПРОЕКТ
ФОРМАТ А4

Д1К.162.010СБ

1.* Размеры для справок.
2. ± 1716/2
3. Сварные швы по ГОСТ 5264-80.

				Д1К.162.010СБ		
Изм. Лист	№ докум.	Подп.	Дата	Лит.	Лист	Листов
Разраб.	Мюнтер	Ильин	8.88	И	1	1:25
Проб.	Мюнтер	Ильин				
Т.Монтр.						
Н.Монтр.	Мюнтер	Ильин				
Ум.						

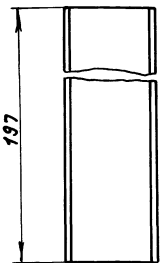
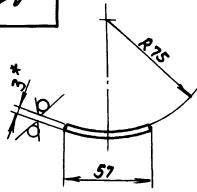
Заглушка

ГПУ Горьковский
САНТЕХПРОЕКТ
ФОРМАТ А3

Испол. 11.8.88, Лист 1, в 2-х экз. Испол. 11.8.88, Лист 1, в 2-х экз.

Д1К.162.004

125 (✓) (✓)



1.* Размеры для справок.
2. $h16, \pm \frac{IT16}{2}$

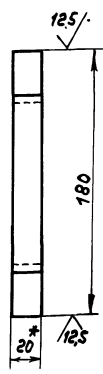
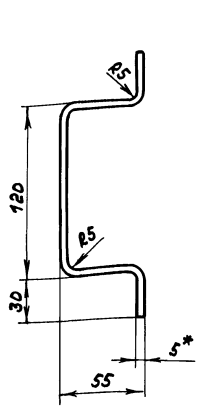
Д1К.162.004

Изм	Лист	№ докум.	Подп.	Дата	Крышка	И	0,3	1:2
Разр.	МОНТЕР	Ильин	3.8.99					
Проб.	МОНТЕР	Ильин						
Г.МОНТ								
И.МОНТ	МОНТЕР	Ильин						

Лист 5-ПН-3 ГОСТ 19903-74
3-й-Н В Ст 3 ГОСТ 16523-78
ГПУ Горьковский
САНТЕХПРОЕКТ
формат А4

Д1К.162.005

125 (✓) (✓)



1.* Размеры для справок.
2. $h16, \pm \frac{IT16}{2}$

Д1К.162.005

Изм	Лист	№ докум.	Подп.	Дата	Ручка	И	0,2	1:2
Разр.	МОНТЕР	Ильин	3.8.99					
Проб.	МОНТЕР	Ильин						
Г.МОНТ								
И.МОНТ	МОНТЕР	Ильин						

Лист 2-Б-5х20 ГОСТ 103-76
8 Ст 3 ГОСТ 535-79
ГПУ Горьковский
САНТЕХПРОЕКТ
формат А4

№ лист	№ докум.	Подп.	Дата	Наименование	Кол.	Примечание
<u>Документация</u>						
А3	Д1К.162.020СБ			Сборочный чертёж		
<u>Детали</u>						
А4	1 Д1К.162.008			Стенка	2	
А4	2 Д1К.162.009			Стенка	2	
Б4	3 Д1К.162.011			Полоса		
				Лист 5-ПН-4 ГОСТ 19903-74 8 Ст 3 ГОСТ 14637-79 (35x286) h16 $\frac{12,5}{\checkmark}$	2	0,31к
Б4	4 Д1К.162.012			Полоса		
				Лист 6-ПН-4 ГОСТ 19903-74 8 Ст 3 ГОСТ 14637-79 (35x76) h16 $\frac{12,5}{\checkmark}$	2	0,02м

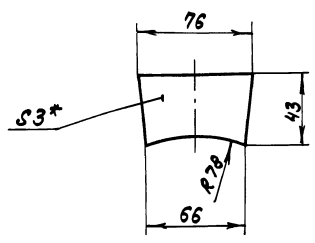
Д1К.162.020

Изм	Лист	№ докум.	Подп.	Дата	Люк	И	0,06	1:2
Разр.	МОНТЕР	Ильин	3.8.99					
Проб.	МОНТЕР	Ильин						
Г.МОНТ								
И.МОНТ	МОНТЕР	Ильин						

Лист 5-ПН-3 ГОСТ 19903-74
3-й-Н В Ст 3 ГОСТ 16523-78
ГПУ Горьковский
САНТЕХПРОЕКТ
формат А4

Д1К.162.008

125 (✓) (✓)



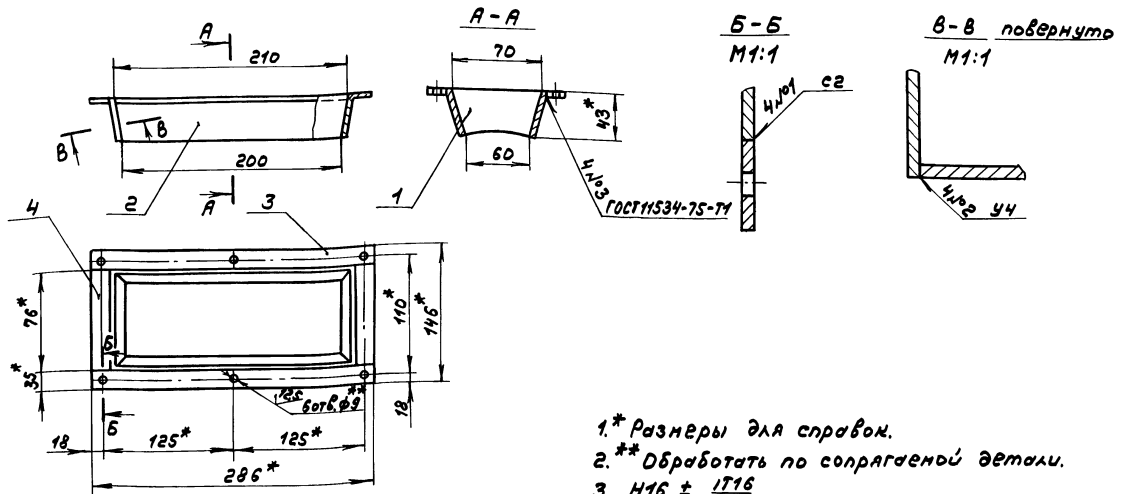
1.* Размеры для справок.
2. $h16, \pm \frac{IT16}{2}$

Д1К.162.008

Изм	Лист	№ докум.	Подп.	Дата	Стенка	И	0,06	1:2
Разр.	МОНТЕР	Ильин	3.8.99					
Проб.	МОНТЕР	Ильин						
Г.МОНТ								
И.МОНТ	МОНТЕР	Ильин						

Лист 5-ПН-3 ГОСТ 19903-74
3-й-Н В Ст 3 ГОСТ 16523-78
ГПУ Горьковский
САНТЕХПРОЕКТ
формат А4

Д1К.162.020С6



- 1.* Размеры для справок.
- 2.* Обработать по сопрягаемой детали.
3. $H16, \pm \frac{1716}{2}$

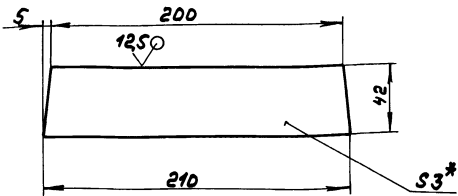
				Д1К.162.020С6		
Изм.	Лист	№ докум.	Подп.	Дата	Лист	Масштаб
		Разрб.	Мюнтер	Иль	33.59	1:4
		Проб.	Мюнтер	Иль		
		Т.контр.				
		И.контр.	Мюнтер	Иль		
		Утв.				

ЛЮК

Лист	Листов
И	1:4

ГПИ Горьковский
САНТЕХПРОЕКТ
формат А3

Д1К.162.009



- 1.* Размеры для справок.
2. $H16, \pm \frac{1716}{2}$

Д1К.162.009

				Д1К.162.009		
Изм.	Лист	№ докум.	Подп.	Дата	Лист	Масштаб
		Разрб.	Мюнтер	Иль	33.59	1:2
		Проб.	Мюнтер	Иль		
		Т.контр.				
		И.контр.	Мюнтер	Иль		
		Утв.				

Стенка

Лист	Листов
И	1:2

5-ПН-3ГОСТ19903-74
3-И-Н-ВСтЗенГОСТ16523-74
САНТЕХПРОЕКТ
формат А4

№ докум.	Лист	№ докум.	Подп.	Дата	Лист	Масштаб
		Разрб.	Мюнтер	Иль	33.59	
		Проб.	Мюнтер	Иль		
		Т.контр.				
		И.контр.	Мюнтер	Иль		
		Утв.				

№ докум.	Лист	№ докум.	Подп.	Дата	Лист	Масштаб
		Разрб.	Мюнтер	Иль	33.59	
		Проб.	Мюнтер	Иль		
		Т.контр.				
		И.контр.	Мюнтер	Иль		
		Утв.				

№ докум.	Лист	№ докум.	Подп.	Дата	Лист	Масштаб
		Разрб.	Мюнтер	Иль	33.59	
		Проб.	Мюнтер	Иль		
		Т.контр.				
		И.контр.	Мюнтер	Иль		
		Утв.				

№ докум.	Лист	№ докум.	Подп.	Дата	Лист	Масштаб
		Разрб.	Мюнтер	Иль	33.59	
		Проб.	Мюнтер	Иль		
		Т.контр.				
		И.контр.	Мюнтер	Иль		
		Утв.				

№ докум.	Лист	№ докум.	Подп.	Дата	Лист	Масштаб
		Разрб.	Мюнтер	Иль	33.59	
		Проб.	Мюнтер	Иль		
		Т.контр.				
		И.контр.	Мюнтер	Иль		
		Утв.				

Д1К.163.000

				Д1К.163.000		
Изм.	Лист	№ докум.	Подп.	Дата	Лист	Масштаб
		Разрб.	Мюнтер	Иль	33.59	
		Проб.	Мюнтер	Иль		
		Т.контр.				
		И.контр.	Мюнтер	Иль		
		Утв.				

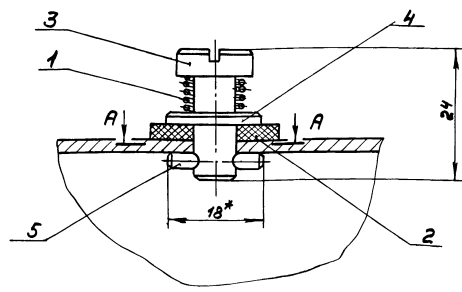
ЛЮчок для замера
давления воздуха.

Лист	Листов
И	1

ГПИ Горьковский
САНТЕХПРОЕКТ
формат А4

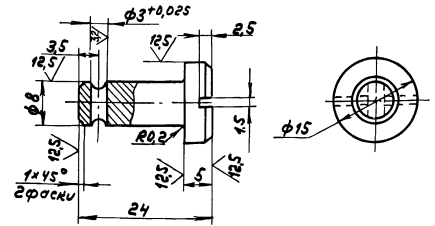
Туловый проект 903-1-273.89 Альбом чертежей

Д1К.163.000СБ

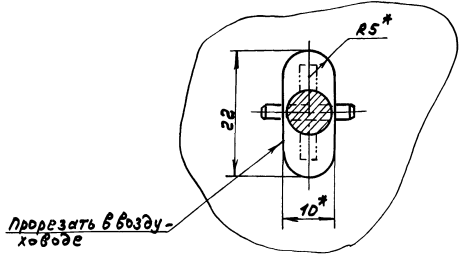


A-A
M2:1

Поз.3



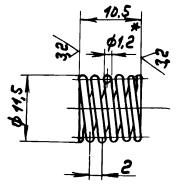
- 1.* Размеры для справок.
2. $h16, \pm \frac{IT16}{2}$



Д1К.163.000СБ

Изм.	Лист	№ докум.	Подп.	Дата	Линчон с заглушкой для замера давления воздуха.	Лит.	Масса	Масштаб
Разр.	Монтр	Изм.	Изм.	3.5.89		И	0,1	2:1
Т.Монтр	Монтр	Изм.	Изм.			Лист	Листов	1
Н.Монтр	Монтр	Изм.	Изм.			ГПИ Горьковский САИТЕХПРОЕКТ		
Утв.	Монтр	Изм.	Изм.			Формат А3		

Д1К.163.001



1. Пружина 266 ГОСТ13766-68
2. Направление навивки пружины-левое
3. $n = 4$
4. $n1 = 5,5$
- 5.* Размеры для справок
6. $h16, \pm \frac{IT16}{2}$

Д1К.163.001

Изм.	Лист	№ докум.	Подп.	Дата	Пружина	Лит.	Масса	Масштаб
Разр.	Монтр	Изм.	Изм.	3.5.89		И	0,015	2:1
Т.Монтр	Монтр	Изм.	Изм.		Лист	Листов	1	
Н.Монтр	Монтр	Изм.	Изм.		Проволока I-1,2 ГОСТ9389-75	ГПИ Горьковский САИТЕХПРОЕКТ		
Утв.	Монтр	Изм.	Изм.			Формат А4		

Формат	Зона	№ док.	Обозначение	Наименование	Кол.	Примечание
				Документация		
А3			Д4А.231.000СБ	Сборочный чертёж		
				Сборочные единицы		
А4	1	Д4А.231.010	Фланец		1	
				Детали		
А3	2	Д4А.231.001	Корпус		1	
А4	3	Д4А.231.002	Фланец		1	

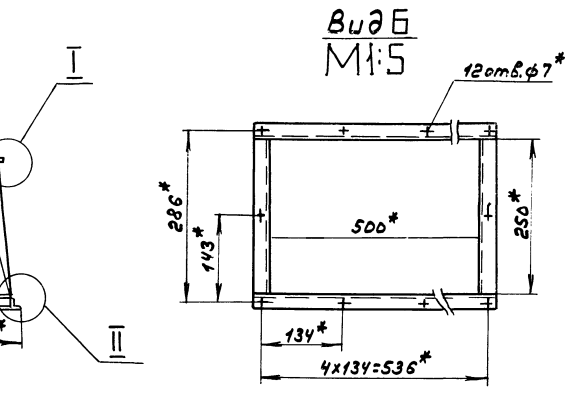
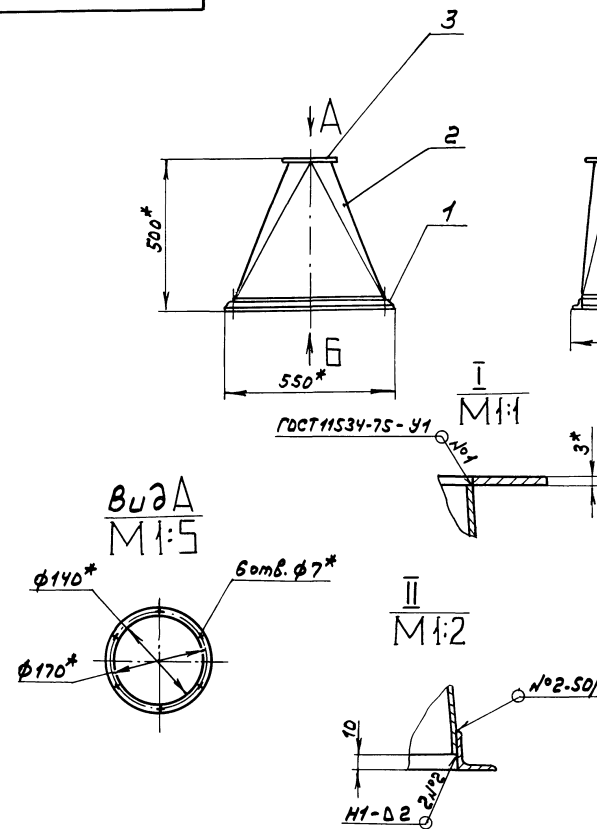
Д4А.231.000

Изм.	Лист	№ докум.	Подп.	Дата	Дтссс местный.	Лит.	Лист	Листов
Разр.	Монтр	Изм.	Изм.	3.5.89		И	1	1
Т.Монтр	Монтр	Изм.	Изм.		Лист	Листов	1	
Н.Монтр	Монтр	Изм.	Изм.		ГПИ Горьковский САИТЕХПРОЕКТ			
Утв.	Монтр	Изм.	Изм.		Формат А4			

Изм. Лист Подп. и дата (взамен) Имя, Фамилия Подп. и дата

Изм. Лист Подп. и дата (взамен) Имя, Фамилия Подп. и дата

Д4А.231.000СБ

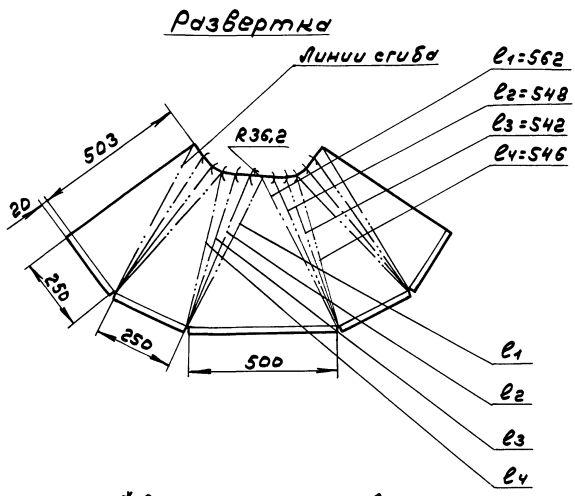
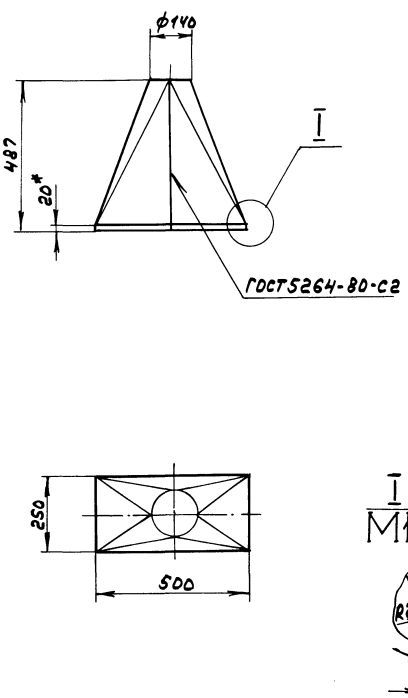


- 1.* Размеры для справок.
- 2. ± 1/16
- 3. Сварные швы по ГОСТ 5264-80, кроме швов указанных особо.

Д4А.231.000СБ					
Изм	Лист	№ докум.	Подп.	Дата	Дет. ос.
Разр.	Проб.	Монтаж	Монтаж	Монтаж	Монтаж
Утв.	Утв.	Утв.	Утв.	Утв.	Утв.
Дет. ос. местный				Лит. Масса Маштаб	
M				15	1:10
Лист				Листов 1	
ГПИ Горьковскому САНТЕХПРОЕКТ					
Формат А3					

Д4А.231.001

12,5 ✓ (✓)



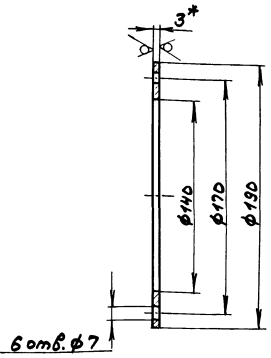
- 1.* Размеры для справок
- 2. ± 1/16

Д4А.231.001					
Изм	Лист	№ докум.	Подп.	Дата	Дет. ос.
Разр.	Проб.	Монтаж	Монтаж	Монтаж	Монтаж
Утв.	Утв.	Утв.	Утв.	Утв.	Утв.
Дет. ос.				Лит. Масса Маштаб	
Корпус				12,6	1:10
Лист				Листов 1	
ГПИ Горьковскому САНТЕХПРОЕКТ					
Формат А3					

Туповой проект 903-1-273.89 Амбон 5 часть 1

Д4А.231.002

125/√(✓)



- 1.* Размеры для справок.
- 2. $H16, h16, \pm \frac{1716}{2}$

Д4А.231.002

Фланец

Лист 03 из 1

Лист 6-ПН-3 ГОСТ 19903-74
3-й н. в. см. ГОСТ 16523-76
ГПИ Горьковский САНТЕХПРОЕКТ
Формат А4

Изм.	Лист	№ докум.	Подп.	Дата
Разр.	Монтаж	№	И.	5.8.89
Дроб.	Монтаж	№	И.	
Т. контр.				
Н. контр.	Монтаж	№	И.	
Утв.				

№	Изм.	Лист	№ докум.	Подп.	Дата	Обозначение	Наименование	Кол.	Примечание
							Документация		
А4						Д4А.231.010СБ	Сборочный чертёж		
							Детали		
Б4	1		Д4А.231.004			УГОЛОК	УГОЛОК 25x25x3-6 ГОСТ 8504-86 в см. см. ГОСТ 535-79 L=550 h16 12,5	2	0,62кг
Б4	2		Д4А.231.005			УГОЛОК	УГОЛОК 25x25x3-6 ГОСТ 8504-86 в см. см. ГОСТ 535-79 L=250 h16 12,5	2	0,28кг

Изм. Лист № докум. Подп. Дата Разр. Монтаж № И. 5.8.89 Дроб. Монтаж № И. Т. контр. Н. контр. Монтаж № И. Утв.

Д4А.231.010

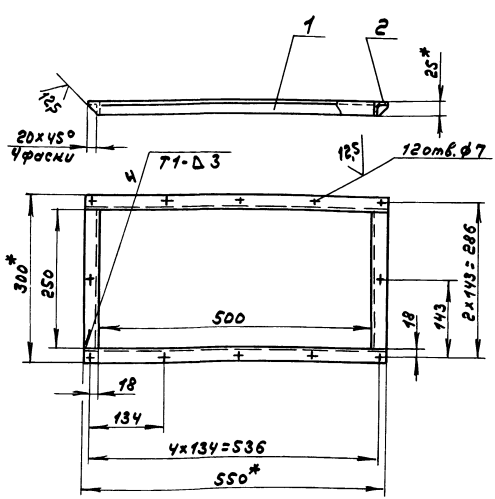
Фланец

Лист 1 из 1

Лист 6-ПН-3 ГОСТ 19903-74
3-й н. в. см. ГОСТ 16523-76
ГПИ Горьковский САНТЕХПРОЕКТ
Формат А4

Изм.	Лист	№ докум.	Подп.	Дата
Разр.	Монтаж	№	И.	5.8.89
Дроб.	Монтаж	№	И.	
Т. контр.				
Н. контр.	Монтаж	№	И.	
Утв.				

Д4А.231.010СБ



- 1.* Размеры для справок.
- 2. $H16, h16, \pm \frac{1716}{2}$
- 3. Сварные швы по ГОСТ 5264-80.

Д4А.231.010СБ

Фланец

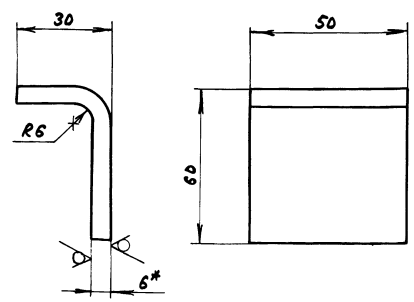
Лист 1,8 из 1,5

Лист 6-ПН-3 ГОСТ 19903-74
3-й н. в. см. ГОСТ 16523-76
ГПИ Горьковский САНТЕХПРОЕКТ
Формат А4

Изм.	Лист	№ докум.	Подп.	Дата
Разр.	Монтаж	№	И.	5.8.89
Дроб.	Монтаж	№	И.	
Т. контр.				
Н. контр.	Монтаж	№	И.	
Утв.				

Д10Е.022.004

25/√(✓)



- 1.* Размеры для справок
- 2. $\pm \frac{1716}{2}$

Д10Е.022.004

Скоба

Лист 0,3 из 1

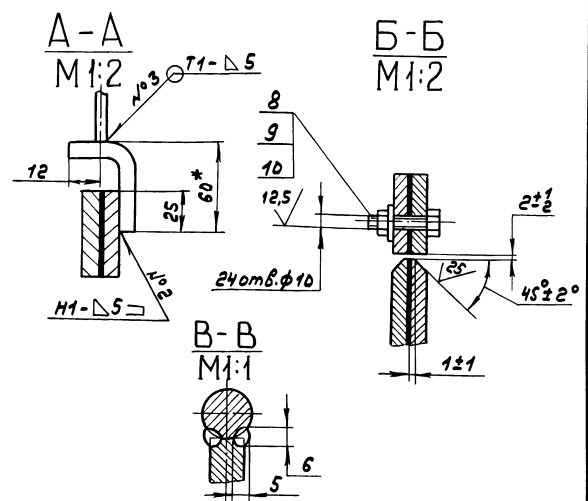
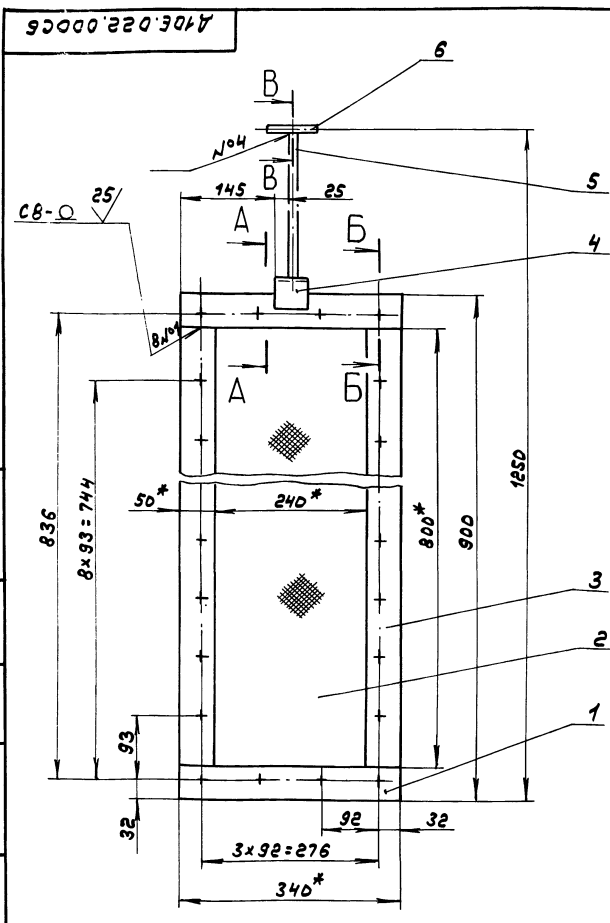
Лист 6-ПН-6 ГОСТ 19903-74
в см. см. ГОСТ 14637-79
ГПИ Горьковский САНТЕХПРОЕКТ
Формат А4

Изм. Лист № докум. Подп. Дата Разр. Монтаж № И. 5.8.89 Дроб. Монтаж № И. Т. контр. Н. контр. Монтаж № И. Утв.

Изм.	Лист	№ докум.	Подп.	Дата
Разр.	Монтаж	№	И.	5.8.89
Дроб.	Монтаж	№	И.	
Т. контр.				
Н. контр.	Монтаж	№	И.	
Утв.				

Формат Зона Лист	№ док.	Подп.	Дата	Обозначение	Наименование	№	Приме- чание
					Документация		
A3	A 10E.022.000 CB				Сборочный чертёж		
					Детали		
Б4	1 A 10E.022.001				Полоска		
					Полоска 2-Б-10х50 ГОСТ 103-76		
					ВстЗен ГОСТ 535-79		
					L = 340 h16 25	4	1,3мг
Б4	2 A 10E.022.002				Сетка		
					Сетка Р-С-1,2		
					ГОСТ 5336-80		
					(340x900) h16 25	1	1,4мг
Б4	3 A 10E.022.003				Полоска		
					Полоска 2-Б-10х50 ГОСТ 103-76		
					ВстЗен ГОСТ 535-79		
					L = 800 h16 25	4	3,1мг
A4	4 A 10E.022.004				Смобд	1	
				A 10E.022.000			
Изм	Лист	№ докум	Подп.	Дата	Лист	Листов	
					И	1 2	
Разработчик: Гольденберг В.И. 1984г.					Лит. Лист Листов		
Проб: Мюнтер					И 1 2		
Нач. отд. Вольский					ГПИ Горьковский		
Н.контр. Мюнтер					САНТЕХПРОЕКТ		
Утв.					формат А4		

Формат Зона Лист	№ док.	Подп.	Дата	Обозначение	Наименование	№	Приме- чание
Б4	5 A 10E.022.005				Тяга		
					Круг 10-В-ГОСТ 2550-71		
					ВстЗен ГОСТ 535-79		
					L = 307 h16 25	1	0,19мг
Б4	6 A 10E.022.006				Ручкоятка		
					Круг 16-В-ГОСТ 2550-71		
					ВстЗен ГОСТ 535-79		
					L = 100 h16 25	1	0,06мг
				A 10E.022.000			
				Стандартные узлы			
					Болт М8х30,56,019		
					ГОСТ 7798-70	24	
					Гайка М8,5,019		
					ГОСТ 5915-70	24	
					Шайба 8,01,019		
					ГОСТ 11371-78	24	
				A 10E.022.000			
Изм	Лист	№ докум	Подп.	Дата	Лист	Листов	
					И	2	
Разработчик: Гольденберг В.И. 1984г.					Лит. Лист Листов		
Проб: Мюнтер					И 2		
Нач. отд. Вольский					ГПИ Горьковский		
Н.контр. Мюнтер					САНТЕХПРОЕКТ		
Утв.					формат А4		



- 1.* Размеры для справок.
2. h16; ± 1/16
3. Сварные швы по ГОСТ 5264-80.
4. Сварка ручная дуговая.

				A 10E.022.000 CB			
Изм	Лист	№ докум	Подп.	Дата	Лист	Листов	
					И	19,6	1:5
Разработчик: Гольденберг В.И. 1984г.					Лит. Листов		
Проб: Мюнтер					И 19,6 1:5		
Нач. отд. Вольский					ГПИ Горьковский		
Н.контр. Мюнтер					САНТЕХПРОЕКТ		
Утв.					формат А3		

№ п/п	Обозначение	Наименование	Кол.	Примечание
		Документация		
А3	Д12А.033.000СБ	Сборочный чертёж		
		Детали		
Б1	1 Д12А.033.001	Патрубок Труба 20x2 ГОСТ10704-76 Д ГОСТ10705-80 L=120 h16 25/ 2 0,1м ²	2	0,1м ²
Б2	2 Д12А.033.002	Крышка Лист Б-ПН-4 ГОСТ19903-74 ВстЗен ГОСТ14637-79 D123 ^{±0,25} x d28 ^{+1,3} 25/ 1 0,35м ²	1	0,35м ²
А4	3 Д12А.033.003	Обечайка	1	
Б3	4 Д12А.033.004	Дно Лист Б-ПН-4 ГОСТ19903-74 ВстЗен ГОСТ14637-79 φ123 h16 25/ 1	1	
	5	Стандартные узлы Бобышка Б-1-М20.55 ТУ 36.1097-85 1	1	
Д12А.033.000				
Изм. Лист		№ докум.	Подп.	Дата
Разраб. ШИЛИНА		ШИ	ИВМ	
Проб. ШИЛИНА		ШИ		
Нач. отд. Волынский				
И. контр. Мюнтер				
Утв.				
Расширитель для установки ТУДЭ			Лист	Листов
			И	1
ГПИ Горьковский САНТЕХПРОЕКТ Формат А4				

Д12А.033.003

25/√

1.* Размеры для справок
2. ± 1/16
2

Д12А.033.003				Лист	Масса	Масштаб
Обечайка				И	4,4	1:4
Труба 133x4 ГОСТ10704-76 Д ГОСТ10705-80				Лист	Листов	
				И	6	1:4
ГПИ Горьковский САНТЕХПРОЕКТ Формат А4						

Д12А.033.000СБ

1.* Размеры для справок
2. ± 1/16
2

Д12А.033.000СБ				Лист	Масса	Масштаб
Расширитель для установки ТУДЭ				И	6	1:4
				Лист	Листов	
				И	6	1:4
ГПИ Горьковский САНТЕХПРОЕКТ Формат А4						

Д12А.033.000СБ

1.* Размеры для справок
2. ± 1/16
2

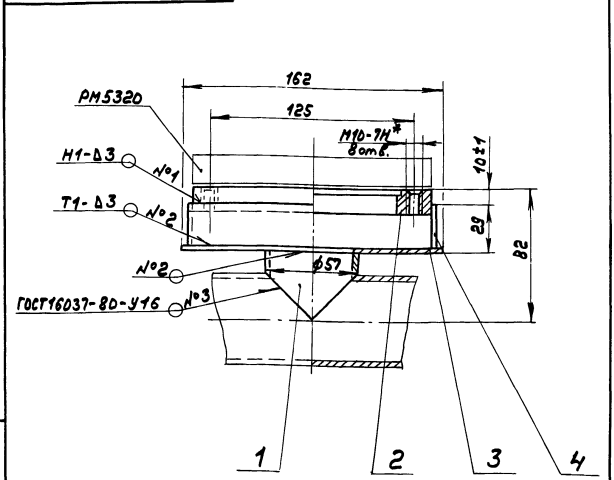
Д12А.033.000СБ				Лист	Масса	Масштаб
Расширитель для установки ТУДЭ				И	6	1:4
				Лист	Листов	
				И	6	1:4
ГПИ Горьковский САНТЕХПРОЕКТ Формат А4						

Типовой проект 903-1-273.89 Альбом 5 часть 1

Формат	Зона	Лист	Обозначение	Наименование	Кол.	Примечание
<u>Документация</u>						
А4			A 125.061.000СБ	Сборочный чертёж		
<u>Детали</u>						
А4	1	A 125.061.001	Патрубок	1		
А4	2	A 125.061.002	Фланец	1		
Б4	3	A 125.061.003	Ано			
			Лист Б-ПН-4 ГОСТ 19903-74			
			ВсстЗел ГОСТ 14637-79			
			$\varnothing 162^{\pm 0.1} \times d 52^{\pm 0.1} \frac{25}{2}$	1	0,56мк	
Б4	4	A 125.061.004	Обечайка			
			Труба $\varnothing 152 \times 3,5$ ГОСТ 10704-76			
			А ГОСТ 10705-80			
			L=25 h 16 $\frac{25}{2}$	1	0,32мк	

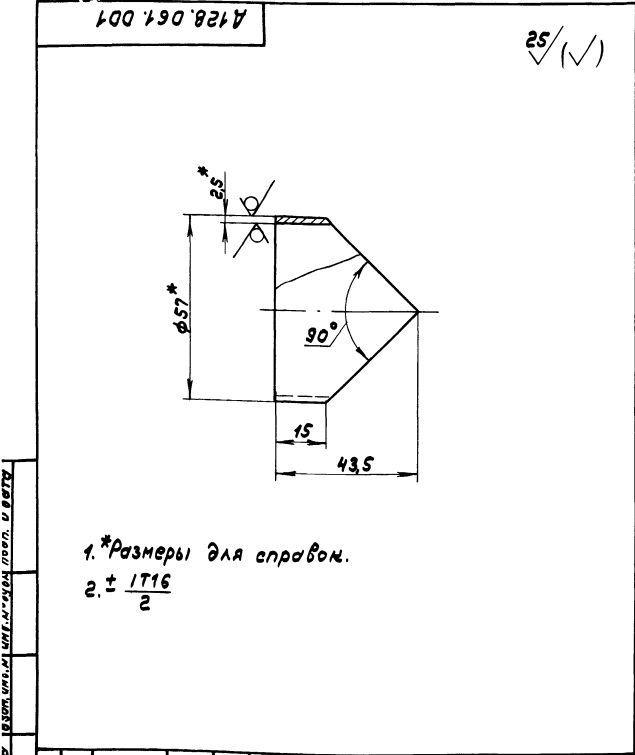
A 125.061.000				Установка		
Изм. Лист	№ докум.	Подп.	Дата	Лист	Итого	Масштаб
Разраб.	Шилаева	Л.И.	Л.И.	И	3	1:2
Проб.	Шилаева	Л.И.	Л.И.	Лист Листов 1		
Н.контр.	Монтер	Л.И.	Л.И.	ГПУ Горьковский САНТЕХПРОЕКТ		
Умб.				формат А4		

14

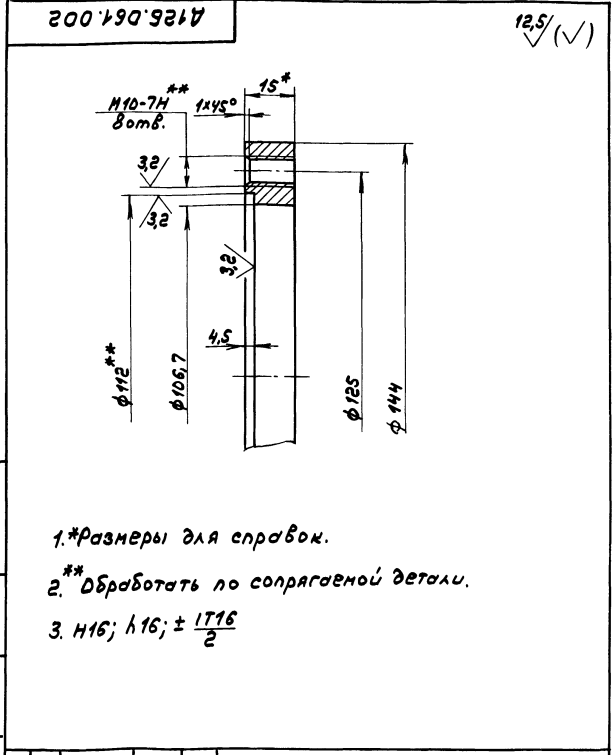


1. Размеры для справок.
- * Обработать по сопрягаемой детали.
3. Сварные швы №1 и 2 по ГОСТ 5264-80.

A 125.061.000СБ				Установка		
Изм. Лист	№ докум.	Подп.	Дата	Лист	Итого	Масштаб
Разраб.	Шилаева	Л.И.	Л.И.	И	3	1:2
Проб.	Шилаева	Л.И.	Л.И.	Лист Листов 1		
Н.контр.	Монтер	Л.И.	Л.И.	ГПУ Горьковский САНТЕХПРОЕКТ		
Умб.				формат А4		



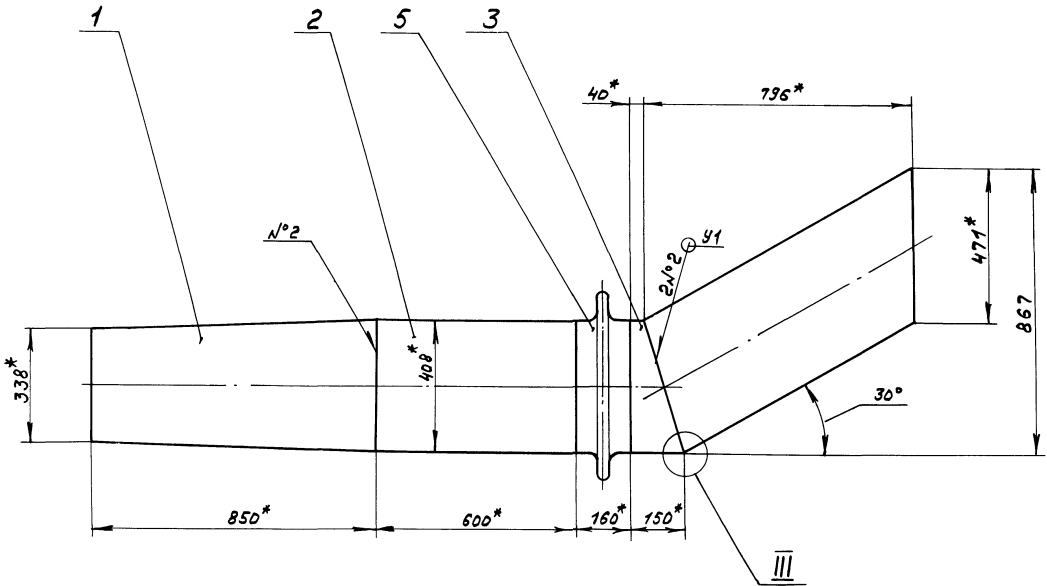
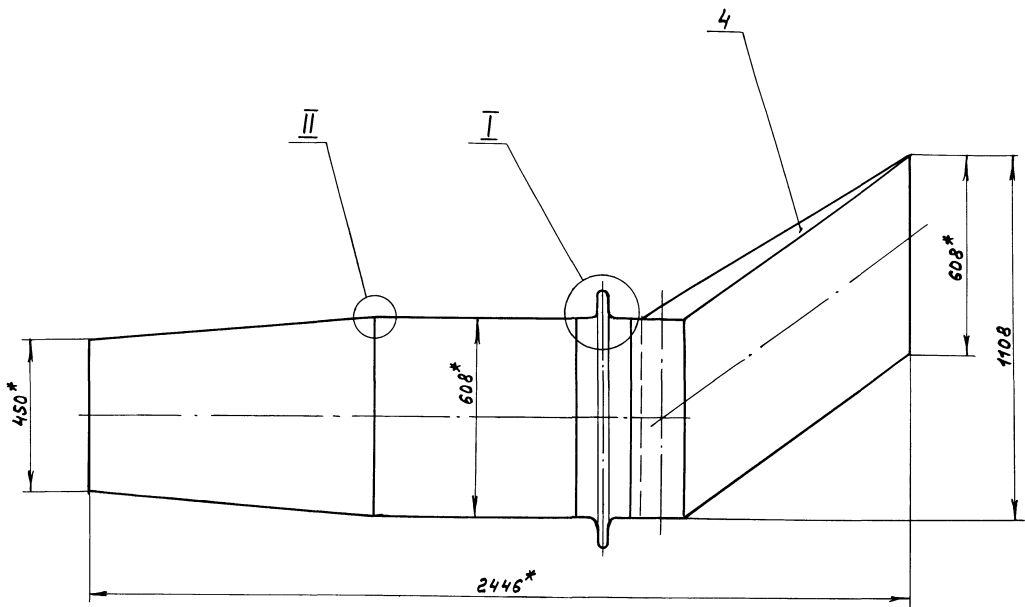
A 125.061.001				Установка		
Изм. Лист	№ докум.	Подп.	Дата	Лист	Итого	Масштаб
Разраб.	Шилаева	Л.И.	Л.И.	И	0,1	1:1
Проб.	Шилаева	Л.И.	Л.И.	Лист Листов 1		
Н.контр.	Монтер	Л.И.	Л.И.	ГПУ Горьковский САНТЕХПРОЕКТ		
Умб.				формат А4		



A 125.061.002				Установка		
Изм. Лист	№ докум.	Подп.	Дата	Лист	Итого	Масштаб
Разраб.	Шилаева	Л.И.	Л.И.	И	0,8	1:1
Проб.	Шилаева	Л.И.	Л.И.	Лист Листов 1		
Н.контр.	Монтер	Л.И.	Л.И.	ГПУ Горьковский САНТЕХПРОЕКТ		
Умб.				формат А4		

Изм. Лист № докум. Подп. Дата Разраб. Шилаева Л.И. Проб. Шилаева Л.И. Н.контр. Монтер Л.И. Умб.

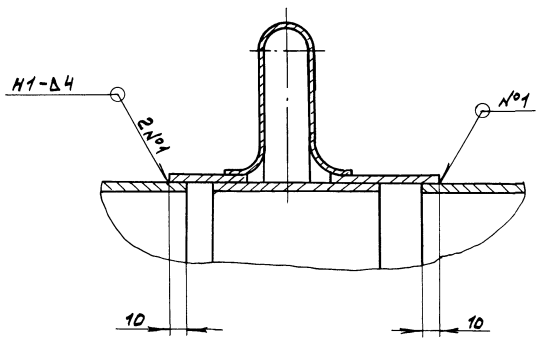
Изм. Лист № докум. Подп. Дата Разраб. Шилаева Л.И. Проб. Шилаева Л.И. Н.контр. Монтер Л.И. Умб.



I
M 1:2

II
M 1:1

III
M 1:1



1.*Размеры для справок.
 2. ± 1/16
 3. Сварные швы N°1 - по ГОСТ 5264-80, N°2 - по ГОСТ 11534-75.

				A 20A.939.000CB	
ИЗМ.	Лист	№ докум.	подп.	Дата	Газход
Разрб.	ЛЯЛИМ	ЛЯЛИМ	ЛЯЛИМ	12.12.75	
Т.МОНТ.					Лист 224
Н.МОНТ.	Валекки				
М.МОНТ.	Мюнтер				Листов 7
Умб.					ГПИ Горьковский САМТЕХПРОЕКТ

Шифр докум. подл. и даты. Шифр докум. подл. и даты. Шифр докум. подл. и даты.

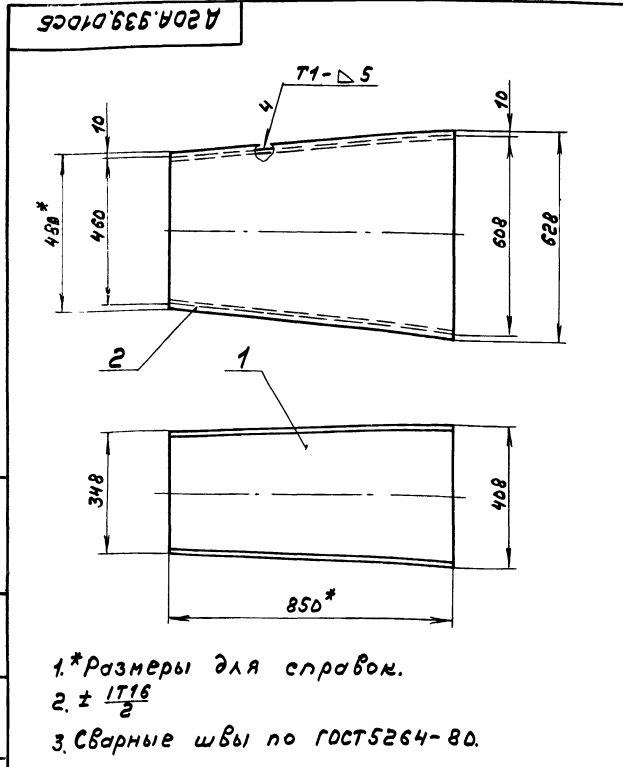
Углублен проект 2017 г. 12.12.17 Ливиндомз частка 7

Формат Зона	№ п/п	Обозначение	Наименование	Кол.	Приме- чание
			Документация		
А4		А 20А.939.000СБ	Сборочный чертёж		
			Сборочные единицы		
А4	1	А 20А.939.010	Короб	1	
А4	2	А 20А.939.020	Короб	1	
А4	3	А 20А.939.030	Короб	1	
А4	4	А 20А.939.040	Короб	1	
А4	5	А 20Б.037.000	Компенсатор 400x600	1	

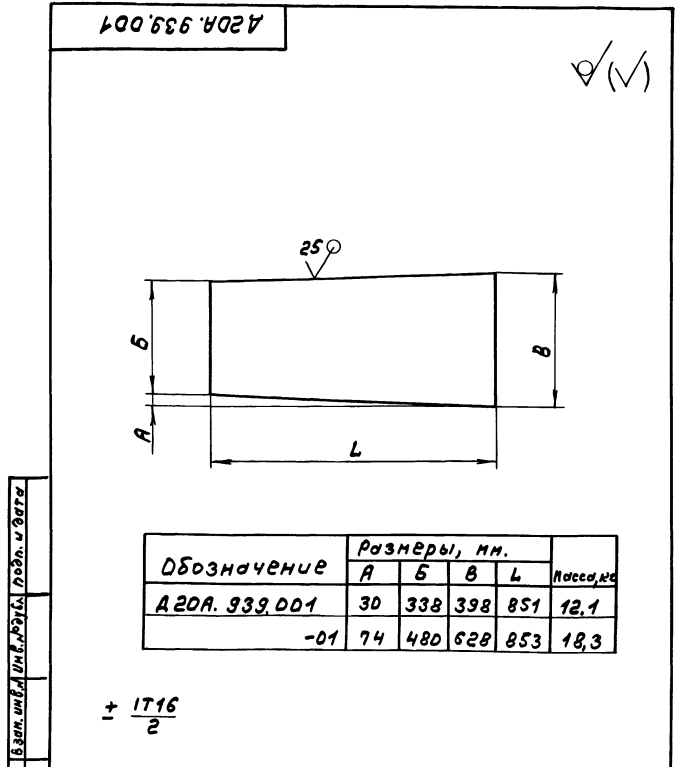
Изм		Лист	№ докум.	Подп.	Дата	А 20А.939.000		
Разр.	Л.А.И.И.	Л.А.И.И.	Л.А.И.И.	Л.А.И.И.	Л.А.И.И.	Лист	Лист	Листов
Проб.	Л.А.И.И.	Л.А.И.И.	Л.А.И.И.	Л.А.И.И.	Л.А.И.И.	И	И	1
Н.Монтр.	М.И.И.И.	М.И.И.И.	М.И.И.И.	М.И.И.И.	М.И.И.И.	ГПИ Горьковский САНТЕХПРОЕКТ		
Утв.	Утв.	Утв.	Утв.	Утв.	Утв.	Формат А4		

Формат Зона	№ п/п	Обозначение	Наименование	Кол.	Приме- чание
			Документация		
А4		А 20А.939.010СБ	Сборочный чертёж		
			Детали		
А4	1	А 20А.939.001	Стенка	2	
	2	-01	Стенка	2	

Изм		Лист	№ докум.	Подп.	Дата	А 20А.939.010		
Разр.	Л.А.И.И.	Л.А.И.И.	Л.А.И.И.	Л.А.И.И.	Л.А.И.И.	Лист	Лист	Листов
Проб.	Л.А.И.И.	Л.А.И.И.	Л.А.И.И.	Л.А.И.И.	Л.А.И.И.	И	И	1
Н.Монтр.	М.И.И.И.	М.И.И.И.	М.И.И.И.	М.И.И.И.	М.И.И.И.	ГПИ Горьковский САНТЕХПРОЕКТ		
Утв.	Утв.	Утв.	Утв.	Утв.	Утв.	Формат А4		



Изм		Лист	№ докум.	Подп.	Дата	А 20А.939.010СБ		
Разр.	Л.А.И.И.	Л.А.И.И.	Л.А.И.И.	Л.А.И.И.	Л.А.И.И.	Лист	Лист	Листов
Проб.	Л.А.И.И.	Л.А.И.И.	Л.А.И.И.	Л.А.И.И.	Л.А.И.И.	И	И	1:10
Н.Монтр.	М.И.И.И.	М.И.И.И.	М.И.И.И.	М.И.И.И.	М.И.И.И.	ГПИ Горьковский САНТЕХПРОЕКТ		
Утв.	Утв.	Утв.	Утв.	Утв.	Утв.	Формат А4		



Изм		Лист	№ докум.	Подп.	Дата	А 20А.939.001		
Разр.	Л.А.И.И.	Л.А.И.И.	Л.А.И.И.	Л.А.И.И.	Л.А.И.И.	Лист	Лист	Листов
Проб.	Л.А.И.И.	Л.А.И.И.	Л.А.И.И.	Л.А.И.И.	Л.А.И.И.	И	И	см. табл.
Н.Монтр.	М.И.И.И.	М.И.И.И.	М.И.И.И.	М.И.И.И.	М.И.И.И.	Лист 5-ИИ-5 ГОСТ 19903-74 Всм.Зен.ГОСТ 14637-79		
Утв.	Утв.	Утв.	Утв.	Утв.	Утв.	ГПИ Горьковский САНТЕХПРОЕКТ		

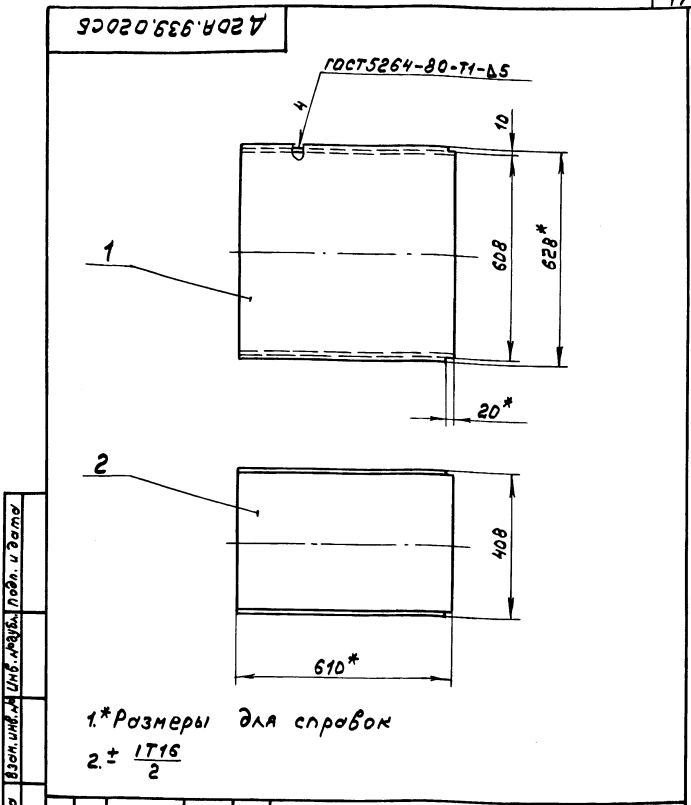
73945-05 19 Формат А4

Типовой проект 903-1-273.89 Ялдин Суасты 1

Формат	Зона	№3	Обозначение	Наименование	№кв.	Примечание
				<u>Документация</u>		
А4			Д 20А.939.020СБ	СБОРОЧНЫЙ ЧЕРТЕЖ		
				<u>Детали</u>		
А4	1	Д 20А.939.003-02	Стенка	2		
Б4	2	Д 20А.939.004	Стенка			
			Лист Б-ПН-5 ГОСТ 19903-74			
			Встреча ГОСТ 14637-79			
			(398x610) h16	25	2	9,5 м2

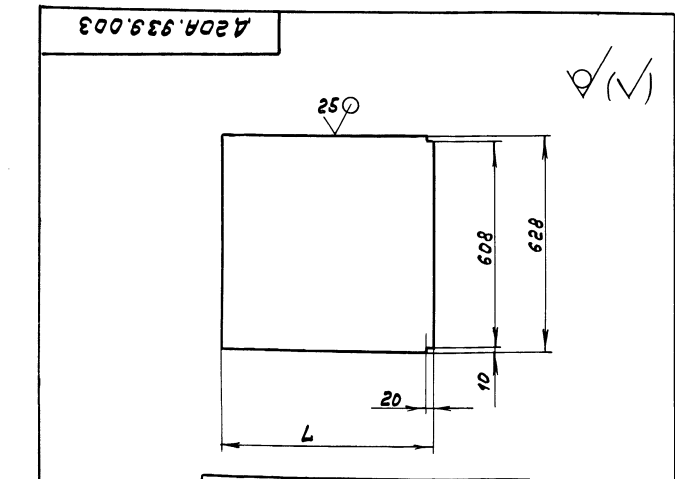
Инв. № подл. Подл. и дата Взам. инв. № Инв. № з/у № подл. и дата

Изм. Лист	№ докум.	Подп.	Дата	Д 20А.939.020		
Разраб.	Л.А.И.И.	Л.С.С.	20.03	Лист	Лист	Листов
Проб.	Л.А.И.И.	Л.С.С.		И	1	
Т.МОНТР				ГПИ Горьковский САНТЕХПРОЕКТ		
И.МОНТР	И.И.И.И.			формат А4		



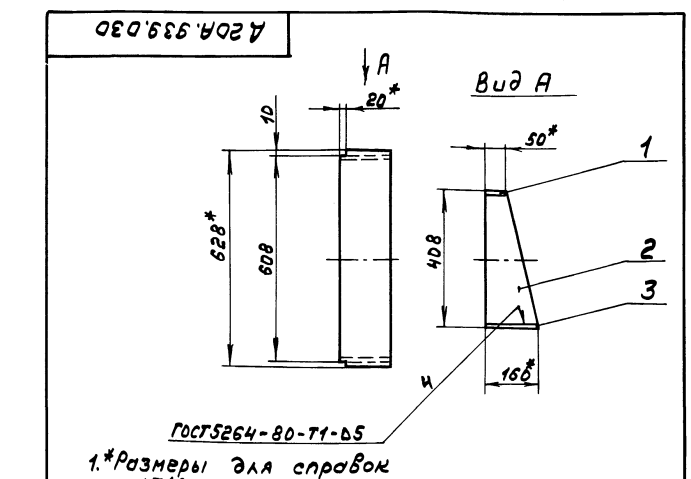
Инв. № подл. Подл. и дата Взам. инв. № Инв. № з/у № подл. и дата

				Д 20А.939.020СБ		
Изм. Лист	№ докум.	Подп.	Дата	Лист	Листов	Масштаб
Разраб.	Л.А.И.И.	Л.С.С.	20.03	И	59	1:10
Проб.	Л.А.И.И.	Л.С.С.		Короб		
Т.МОНТР				Лист	Листов	
И.МОНТР	И.И.И.И.			ГПИ Горьковский САНТЕХПРОЕКТ		
И.МОНТР	И.И.И.И.			формат А4		



Инв. № подл. Подл. и дата Взам. инв. № Инв. № з/у № подл. и дата

				Д 20А.939.003		
Изм. Лист	№ докум.	Подп.	Дата	Лист	Листов	Масштаб
Разраб.	Л.А.И.И.	Л.С.С.	20.03	И	сч. табл.	-
Проб.	Л.А.И.И.	Л.С.С.		Лист	Листов	
Т.МОНТР				Стенка		
И.МОНТР	И.И.И.И.			Лист Б-ПН-5 ГОСТ 19903-74		
И.МОНТР	И.И.И.И.			Встреча ГОСТ 14637-79		
				ГПИ Горьковский САНТЕХПРОЕКТ		
				формат А4		



Инв. № подл. Подл. и дата Взам. инв. № Инв. № з/у № подл. и дата

				Д 20А.939.030		
Изм. Лист	№ докум.	Подп.	Дата	Лист	Листов	Масштаб
Разраб.	Л.А.И.И.	Л.С.С.	20.03	И	8,1	1:10
Проб.	Л.А.И.И.	Л.С.С.		Короб		
Т.МОНТР				Лист	Листов	
И.МОНТР	И.И.И.И.			ГПИ Горьковский САНТЕХПРОЕКТ		
И.МОНТР	И.И.И.И.			формат А4		

№ документа	№ листа	Обозначение	Наименование	№	Примечание
<u>Документация</u>					
А3		А20А.939.040СБ	Сборочный чертёж		
<u>Детали</u>					
А4	1	А20А.939.008	Стенка	2	
	2	-01	Стенка	1	
	3	-02	Стенка	1	
Различия исполнений А20А.939.040 и А20А.939.040-01 по сборочному чертёжу.					
А20А.939.040					
Изм.	Лист	№ докум.	подл.	Дата	
Разработ.	Л.А.И.И.	Л.А.И.И.	Л.А.И.И.	Л.А.И.И.	
Провер.	Л.А.И.И.	Л.А.И.И.	Л.А.И.И.	Л.А.И.И.	
Нач. отд.					
И.Монтр.	И.МОНТЕР				
Умб.					
Короб			Лист	Листов	
			И	7	
ГПИ Горьковский САНТЕХПРОЕКТ Формат А4					

18

(V)

$h_{16}; \pm \frac{1716}{2}$

А20А.939.008					
Изм.	Лист	№ докум.	подл.	Дата	
Разработ.	Л.А.И.И.	Л.А.И.И.	Л.А.И.И.	Л.А.И.И.	
Провер.	Л.А.И.И.	Л.А.И.И.	Л.А.И.И.	Л.А.И.И.	
Т.Монтр.					
И.Монтр.	И.МОНТЕР				
Умб.					
Стенка			Лист	Листов	
			И	1,3	1:5
Лист 5-ПН-СТОСТ19903-74 ВетЗен.ГОСТ14637-79 ГПИ Горьковский САНТЕХПРОЕКТ Формат А4					

А20А.939.040

А20А.939.040

А20А.939.040-01-зеркальное отражение
Остальное - см. А20А.939.040

- *размеры для справок.
- $\pm \frac{1716}{2}$
- Сварные швы по ГОСТ5264-80.

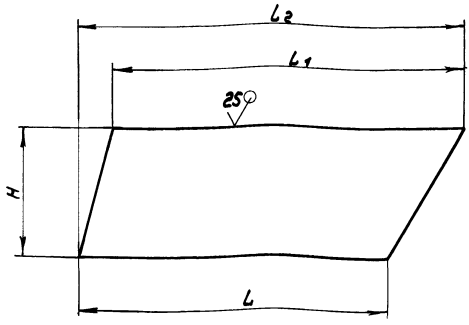
А20А.939.040СБ					
Изм.	Лист	№ докум.	подл.	Дата	
Разработ.	Л.А.И.И.	Л.А.И.И.	Л.А.И.И.	Л.А.И.И.	
Провер.	Л.А.И.И.	Л.А.И.И.	Л.А.И.И.	Л.А.И.И.	
Т.Монтр.					
И.Монтр.	И.МОНТЕР				
Умб.					
Короб			Лист	Листов	
			И	95	1:10
ГПИ Горьковский САНТЕХПРОЕКТ Формат А3					

23945-05 79

Типовой проект 903-1-273.83 Ардон 5 участка

А 20А.939.008

✓(✓)



Обозначение	Размеры, мм.				Масса, кг
	H	L	L1	L2	
А 20А.039.008	398	937	1063	1073	15,6
-01	628	1061	1346	1446	29,7
-02			1446	1446	33,5

$h16; \pm \frac{1716}{2}$

А 20А.939.008

Изм. лист	№ докум.	Подп.	Дата	Лит.	Масса	Насестов
Разраб.	Л.Алиев	Л.Алиев	11.01.74			
Проб.	Л.Алиев			И	См.	—
Г. контр.				Лист	Листов	7
И.Монтр.	М.Монтр.			Лист Б-ПН-5 ГОСТ 19903-74		
Утв.				Всего листов 7-9		

Стенка
ГПИ Горьковский САНТЕХПРОЕКТ

Код	Зона	Доз.	Обозначение	Наименование	Кол.	Примечание
				Документация		
А3			А 20А.941.000 СБ	Сборочный чертеж	1	№ А3, А2
				Сборочные единицы		
А4	1		А 20А.940.010	Фланец	1	
А4	2		А 20А.941.010	Короб	1	
А4	3		А 20А.941.020	Короб	1	
А4	4		А 20Б.037.000	Компенсатор 400x1000	1	
А4	5		А 22А.043.000	Люк 600 x 500	1	
				Детали		
А4	6		А 20А.940.001	Прокладка	1	
А4	7		А 20А.940.002	Серьга	4	
				Стандартные изделия		
			8	Болт М16x40.36		
				ГОСТ 7798-70	14	
			9	Гайка М16.4		
				ГОСТ 5915-70	14	

Изм. лист подп. и дата

А 20А.941.000

Изм. лист	№ докум.	Подп.	Дата	Лит.	Масса	Насестов
Разраб.	Л.Алиев	Л.Алиев	11.01.74			
Проб.	Л.Алиев			И	См.	—
Г. контр.				Лист	Листов	1
И.Монтр.	М.Монтр.			Лист Б-ПН-5 ГОСТ 19903-74		
Утв.				Всего листов 1-1		

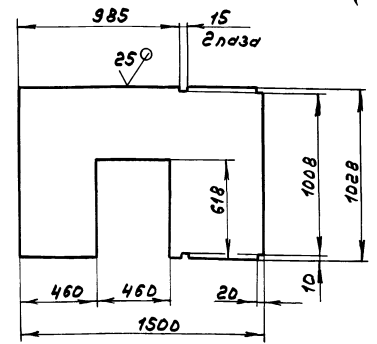
Газоход
ГПИ Горьковский САНТЕХПРОЕКТ
формат А4

Код	Зона	Доз.	Обозначение	Наименование	Кол.	Примечание
				Документация		
А3			А 20А.941.010 СБ	Сборочный чертеж	1	
				Сборочные единицы		
А4	1		А 20А.940.010	Фланец	1	
				Детали		
А4	2		А 20А.940.012	Стенка	1	
Б4	3		А 20А.941.001	Резьба	2	
				Полоса 2Б-5x50 ГОСТ 103-76		
				Всего листов 3-5		
				L = 1088 A 16 ²⁵	2	2,13 кг
Б4	4		А 20А.941.002	Резьба	2	
				Полоса 2Б-5x50 ГОСТ 103-76		
				Всего листов 3-5		
				L = 488 A 16 ²⁵	2	0,96 кг
Б4	5		А 20А.941.003	Стенка	2	
				Лист Б-ПН-5 ГОСТ 19903-74		
				Всего листов 3-5		
				(398x1500) A 16 ²⁵	2	23,5 кг
А4	6		А 20А.941.004	Стенка	1	
				Короб		
				Лит.	Лист	Листов
				И	50	1:20
				Лист Б-ПН-5 ГОСТ 19903-74		
				Всего листов 1-1		

ГПИ Горьковский САНТЕХПРОЕКТ
формат А4

Код	Зона	Доз.	Обозначение	Наименование	Кол.	Примечание
				Документация		
А3			А 20А.941.010 СБ	Сборочный чертеж	1	
				Сборочные единицы		
А4	1		А 20А.940.010	Фланец	1	
				Детали		
А4	2		А 20А.940.012	Стенка	1	
Б4	3		А 20А.941.001	Резьба	2	
				Полоса 2Б-5x50 ГОСТ 103-76		
				Всего листов 3-5		
				L = 1088 A 16 ²⁵	2	2,13 кг
Б4	4		А 20А.941.002	Резьба	2	
				Полоса 2Б-5x50 ГОСТ 103-76		
				Всего листов 3-5		
				L = 488 A 16 ²⁵	2	0,96 кг
Б4	5		А 20А.941.003	Стенка	2	
				Лист Б-ПН-5 ГОСТ 19903-74		
				Всего листов 3-5		
				(398x1500) A 16 ²⁵	2	23,5 кг
А4	6		А 20А.941.004	Стенка	1	
				Короб		
				Лит.	Лист	Листов
				И	50	1:20
				Лист Б-ПН-5 ГОСТ 19903-74		
				Всего листов 1-1		

ГПИ Горьковский САНТЕХПРОЕКТ
формат А4



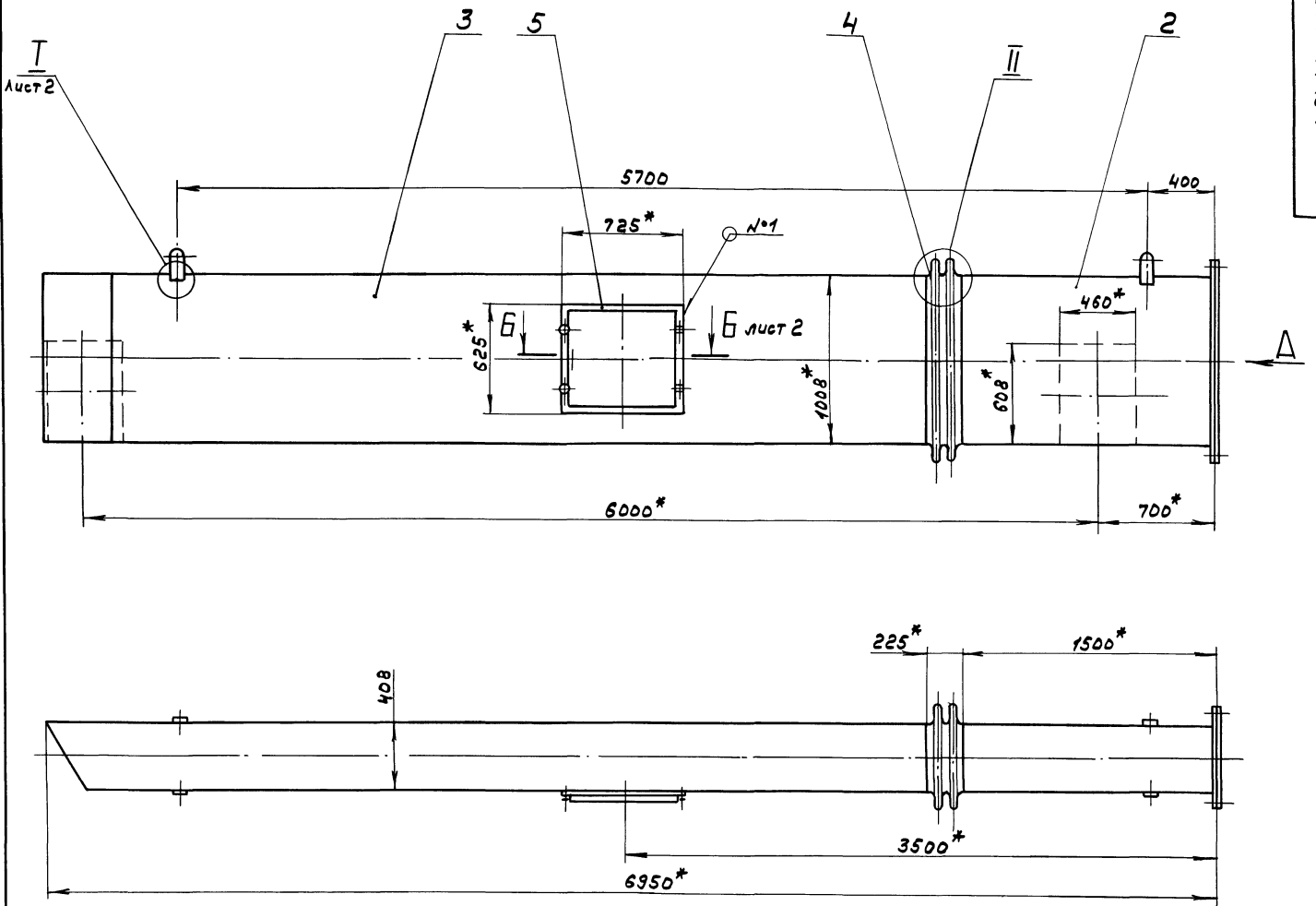
$h16; \pm \frac{1716}{2}$

А 20А.941.004

Изм. лист подп. и дата

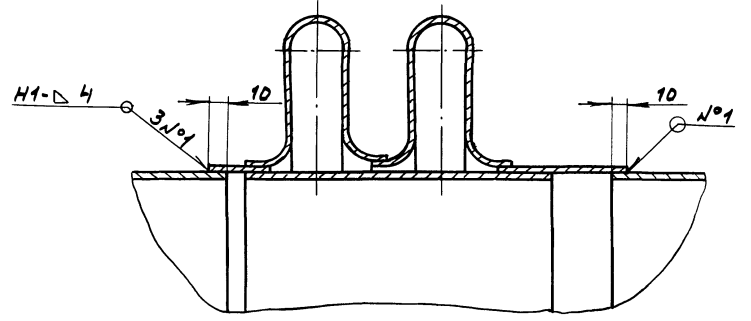
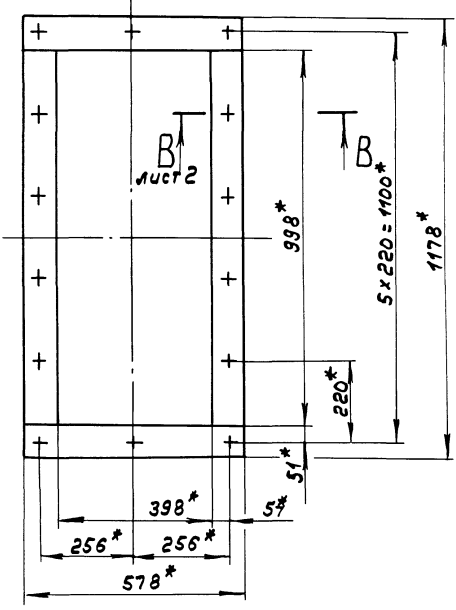
Изм. лист	№ докум.	Подп.	Дата	Лит.	Масса	Насестов
Разраб.	Л.Алиев	Л.Алиев	11.01.74			
Проб.	Л.Алиев			И	См.	—
Г. контр.				Лист	Листов	1
И.Монтр.	М.Монтр.			Лист Б-ПН-5 ГОСТ 19903-74		
Утв.				Всего листов 1-1		

Короб
ГПИ Горьковский САНТЕХПРОЕКТ
формат А4



Вид А
М 1:10

II
М 1:2



- 1.*Размеры для справок.
- 2. ± 1/2
- 3. Сварные швы по ГОСТ 5264-80.

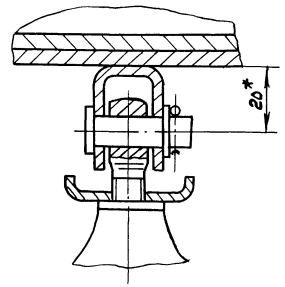
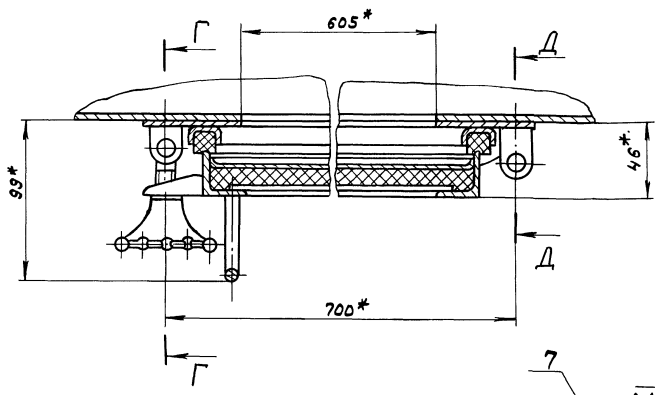
ЛМС, ЛМЗ, ЛМЗ-Сибирь, ЛМЗ-Урал, ЛМЗ-Восток, ЛМЗ-Запад, ЛМЗ-Сред, ЛМЗ-Юг, ЛМЗ-Север

				А 20А.941.000СБ				
Изм.	Лист	№ докум.	подп.	Дата	Газоход	Лист	Масса	Масштаб
Разработ.	Л.А.И.	Л.А.И.	Л.А.И.	6.11.11.		И	885	1:20
Проб.	Л.А.И.	Л.А.И.	Л.А.И.			Лист 1	Листов 2	
Т.МОНТ						ГПИ Горьковский САНТЕХПРОЕКТ		
Исполн.	Вольский							
И.МОНТ	И.МОНТ							
Утв.								

А 20А.941.00ДСБ

Б - Б лист 1
М 1:2

Г - Г
М 1:1

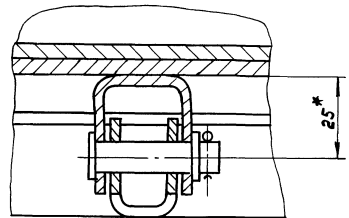


Д - Д
М 1:1

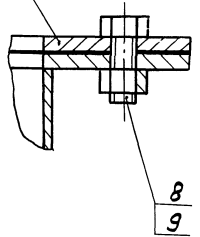
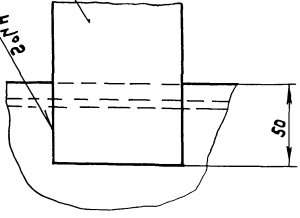
И - И лист 1
М 1:2

1
6

В - В лист 1
М 1:2

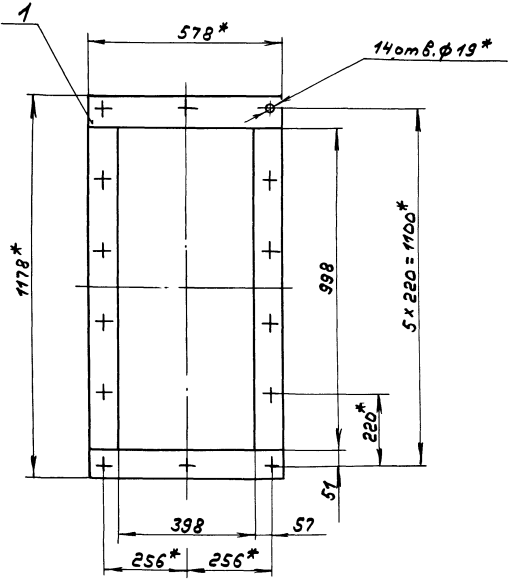
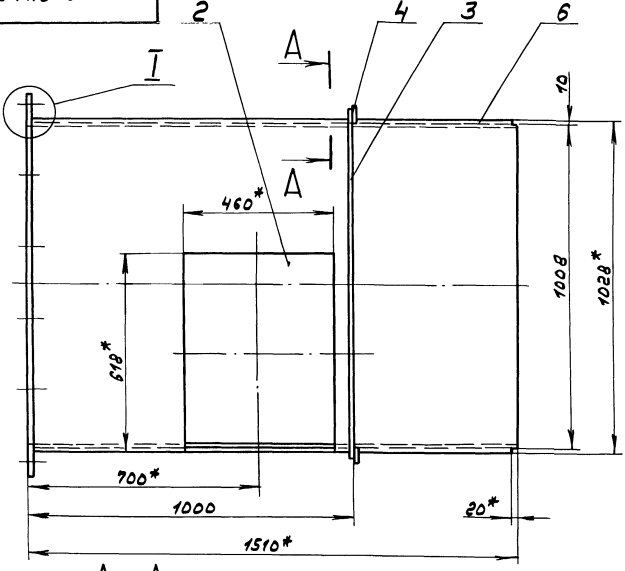


М 1 - Д 60



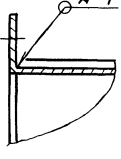
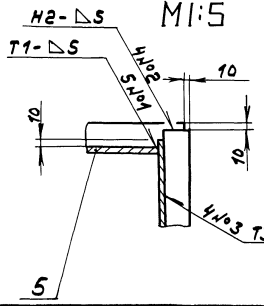
Изм	Лист	№ докум.	Подп.	Дата	А 20А.941.00ДСБ	Лист	2
						формат А3	

А 20А.941.01ДСБ



А - А
М 1:5

И - И
М 1:5

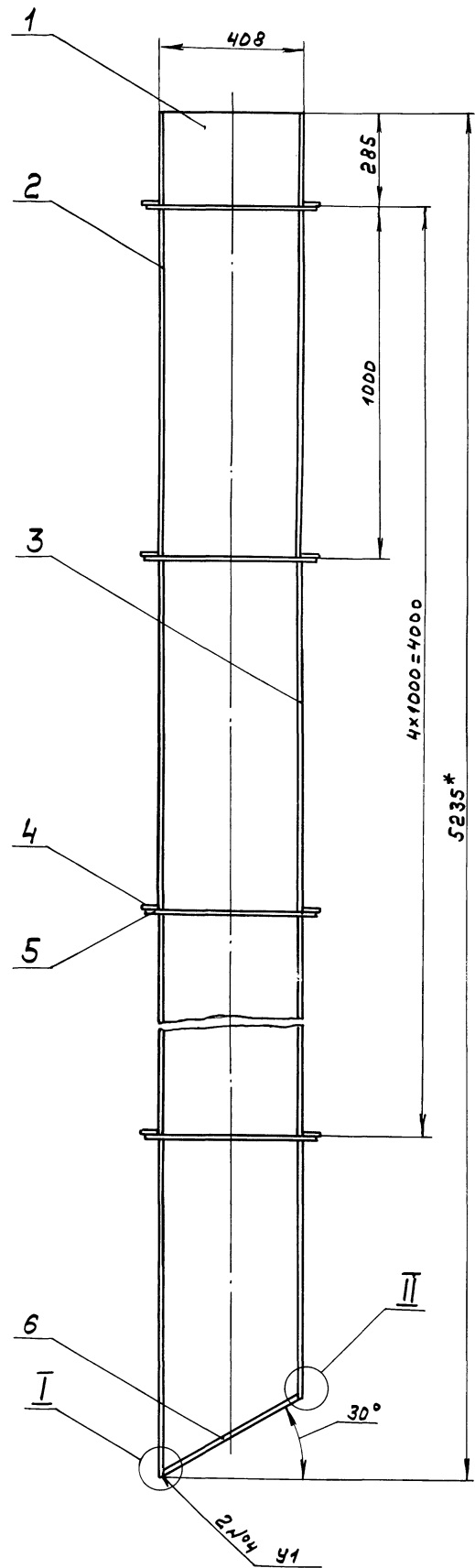
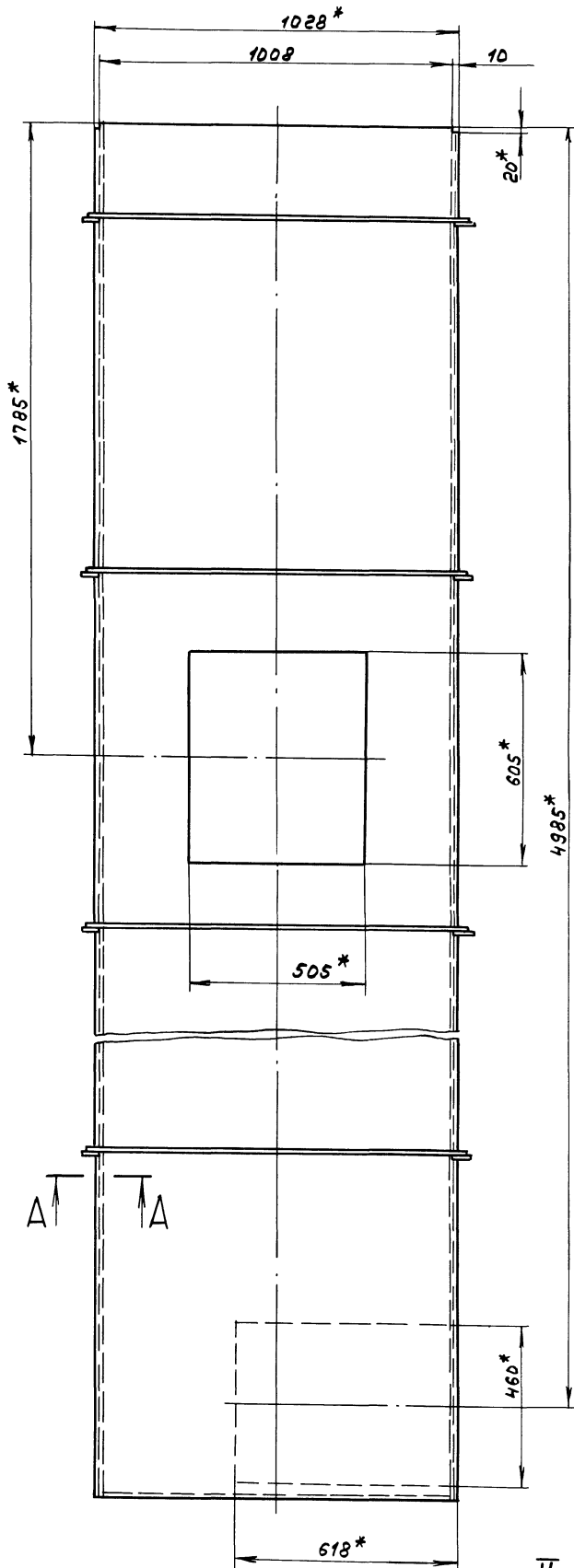


- 1.*размеры для справок.
- 2. ± 1716
- 3. Сварные швы по ГОСТ 5264-80

						А 20А.941.01ДСБ		
Изм	Лист	№ докум.	Подп.	Дата	Короб	Лист	187	1:10
Разработ	Л.А.И.	Л.А.И.	Л.А.И.	Л.А.И.		Лист	Листов	7
Т.Монтр	Л.А.И.	Л.А.И.	Л.А.И.	Л.А.И.		ГПУ Горьковский САИТЕХПРОЕКТ		
Н.Монтр	М.И.И.	Л.А.И.	Л.А.И.	Л.А.И.				
Упр.								

Изм. Лист, Подп. и Дата, Взам. инв. №, Инв. №, Подп. и Дата

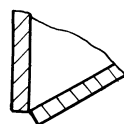
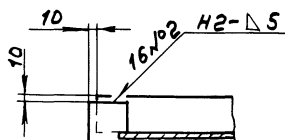
Типовой проект 903-1-273.89 ЯнбомСтарь-1



A-A
M 1:5

II
M 1:1

I
M 1:1



T1-D 5
4x101
T3-D 5-50/200 16x102

1.*размеры для справок.

2. ± 1/16

3. Сварные швы №1... №3 - по ГОСТ 5264-80, №4 - по ГОСТ 11534-75.

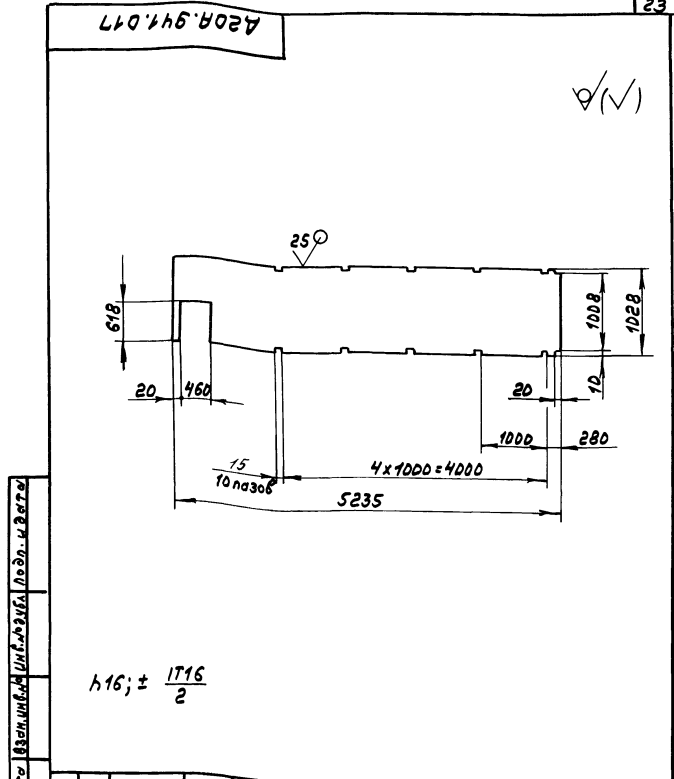
				A20A.941.020C5				
Изм.	Лист	№ докум.	Подп.	Дата	Короб	Лист	Масса	Настр.
Разраб.	Л.А.М.	Л.А.М.	Л.А.М.	17.89		И	619	1:10
Т. контр.						Лист	Листов	
И. контр.						ГПИ Горьковские САМТЕХПРОЕКТ		
Умб.						формат А2		

Типовой проект 903-1-273.89 АИЛОНСЧасть 1

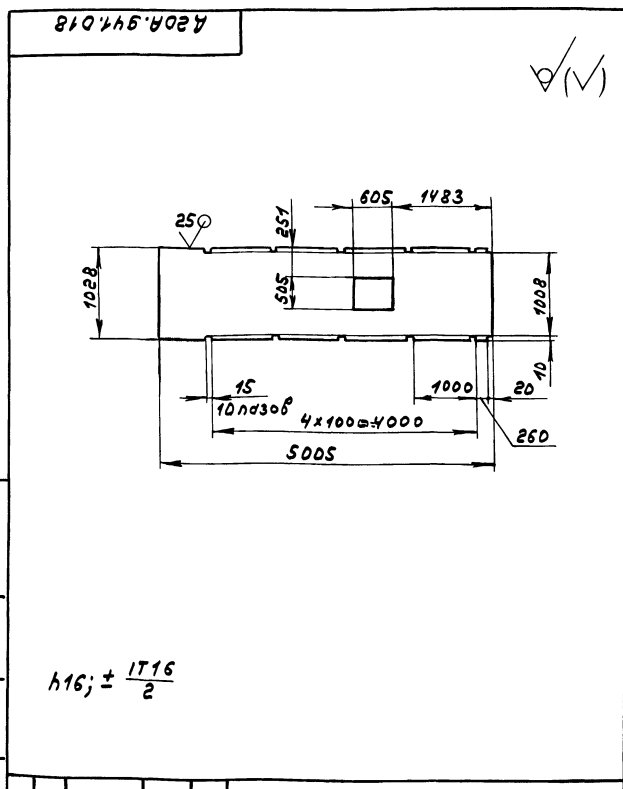
№ п/п	Зона	№	Обозначение	Наименование	№	Примечание
				Документация		
А2			А 20А.941.020СБ	СБОРОЧНЫЙ ЧЕРТЕЖ		
				Детали		
А4	1	А 20А.940.017-01		Стенка	2	
А4	2	А 20А.941.017		Стенка	1	
А4	3	А 20А.941.018		Стенка	1	
Б4	4	А 20А.941.019		Ребро		
				Полоса 2-Б-5x50 ГОСТ 103-76		
				вст.3сп.ГОСТ 535-79		
				L = 1088 h16 ∇ 25/	10	2,13 кг
Б4	5	А 20А.941.021		Ребро		
				Полоса 2-Б-5x50 ГОСТ 103-76		
				вст.3сп.ГОСТ 535-79		
				L = 488 h16 ∇ 25/	10	0,96 кг
Б4	6	А 20А.941.022		Стенка		
				Лист 6-ЛН-5 ГОСТ 19903-74		
				вст.3сп.ГОСТ 14637-79		
				(458x1028) h16 ∇ 25/	1	18,5 кг

И.К. подл. подл. и даты Взам.инв.№ Инв.№ЭБ/Л подл. и даты

Изм. Лист				№ докум. подл. Дата				Лит. Лист Листов			
Разреш. ЛЯЛИМ				Лист 1				И 1 1			
Проб. ЛЯЛИМ				ГПУ Горьковский				САИТЕХПРОЕКТ			
Н.Контр. Мюнтер				формат А4							
Утв.											

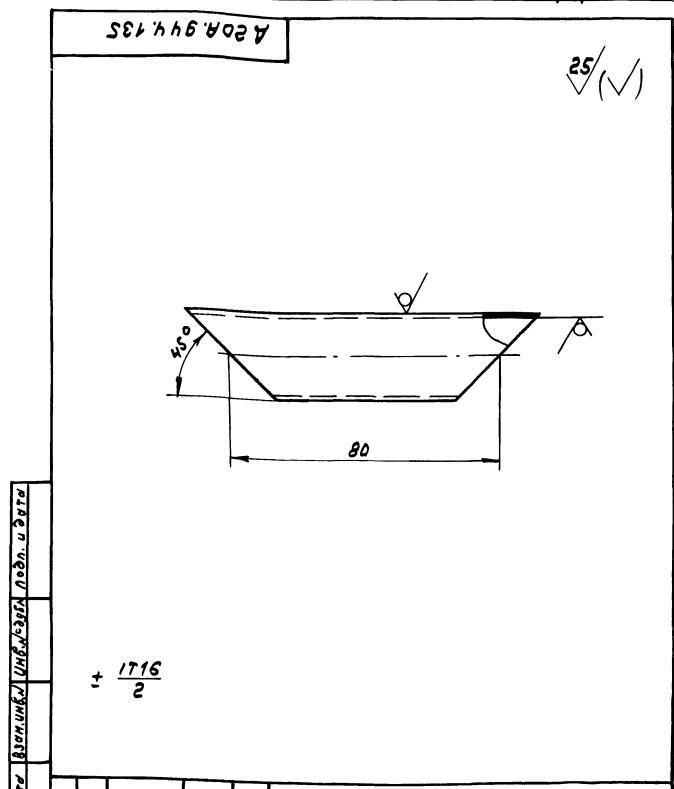


Изм. Лист				№ докум. подл. Дата				Лит. Масса Местов			
Разреш. ЛЯЛИМ				Лист 1				И 1 1:50			
Проб. ЛЯЛИМ				Стенка							
Н.Контр. Мюнтер				Лист 6-ЛН-5 ГОСТ 19903-74				ГПУ Горьковский			
Утв.				вст.3 сп.ГОСТ 14637-79				САИТЕХПРОЕКТ			
				формат А4							



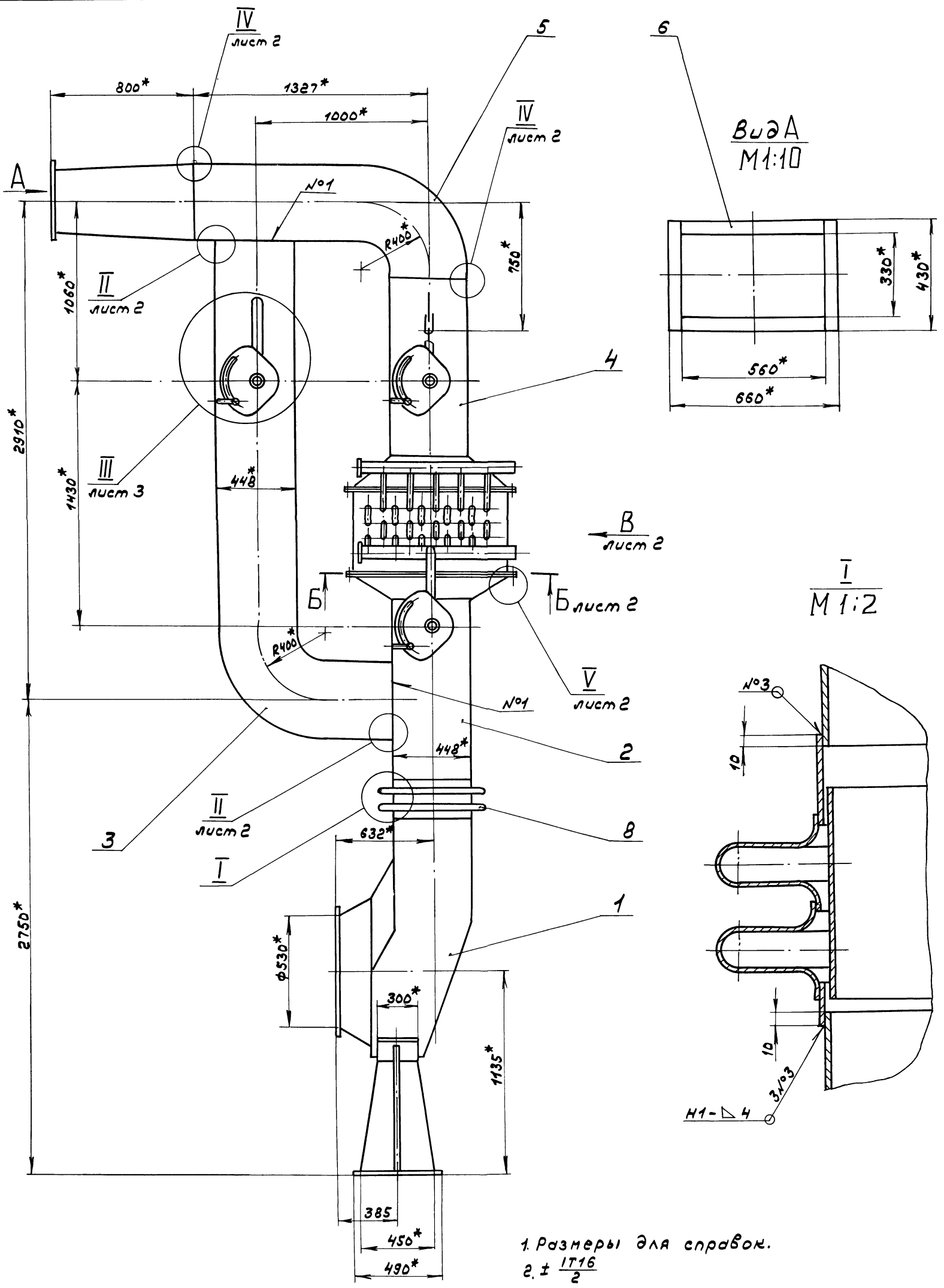
И.К. подл. подл. и даты Взам.инв.№ Инв.№ЭБ/Л подл. и даты

Изм. Лист				№ докум. подл. Дата				Лит. Масса Местов			
Разреш. ЛЯЛИМ				Лист 1				И 1 1:50			
Проб. ЛЯЛИМ				Стенка							
Н.Контр. Мюнтер				Лист 6-ЛН-5 ГОСТ 19903-74				ГПУ Горьковский			
Утв.				вст.3сп.ГОСТ 14637-79				САИТЕХПРОЕКТ			
				формат А4							



Изм. Лист				№ докум. подл. Дата				Лит. Масса Местов			
Разреш. ЛЯЛИМ				Лист 1				И 1 1:1			
Проб. ЛЯЛИМ				Патрубок							
Н.Контр. Мюнтер				Труба 26x3 ГОСТ 10704-76				ГПУ Горьковский			
Утв.				А ГОСТ 10705-80				САИТЕХПРОЕКТ			
				формат А4							

111106001 проект 2003-7-27.3.89 Лилия Султанова

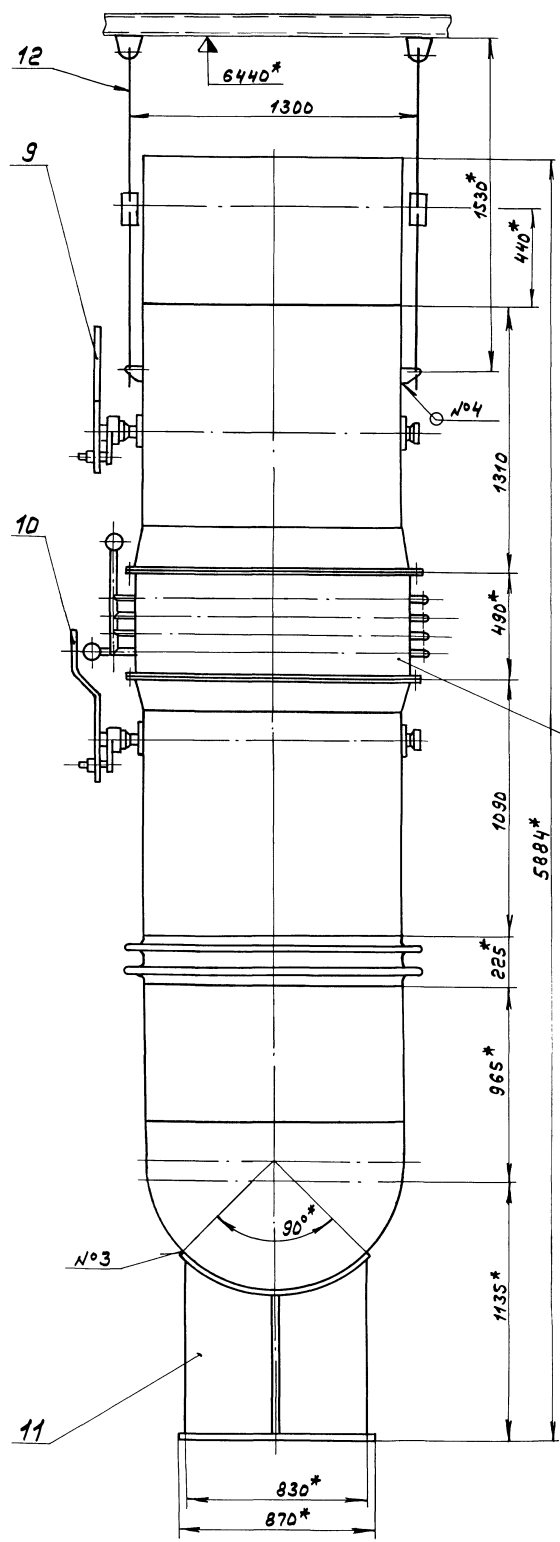


- 1. Размеры для справок.
- 2. ± 1/16
- 3. Сварные швы по ГОСТ 5264-80.

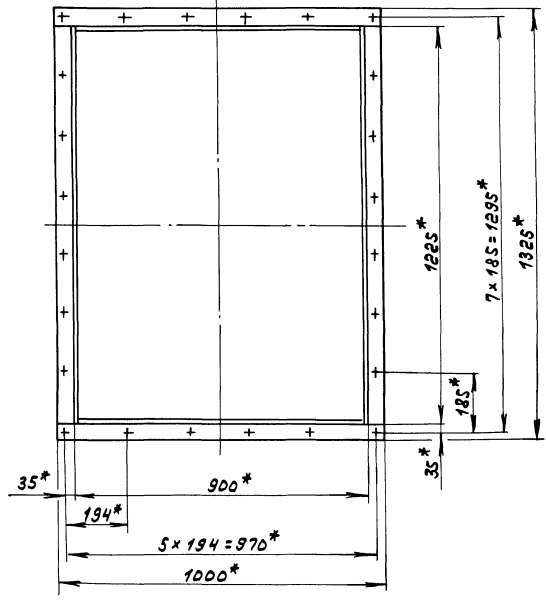
				А20А.944.000С6			
Изм	Лист	№ док-м.	подп.	Дата	Газоход	Лит.	Масштаб
Разраб.	Ляпин	Ляпин	Ляпин	67.33.1		И	1781 1:15
Проб.	Ляпин	Ляпин	Ляпин			Лист 1	Листов 3
Т. контр.						ГПИ Горьковский	
Науч. отд.	Вольский	Вольский	Вольский			САНТЕХПРОЕКТ	
Н. контр.	Мюнтга	Мюнтга	Мюнтга				
Уч. в.							

Туповой проект 903-1-273.89 Альбом Стансы 1

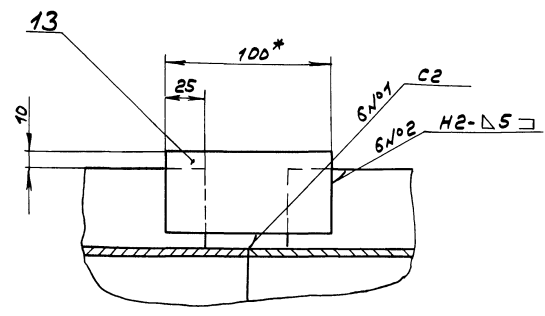
ВУДВ лист 1



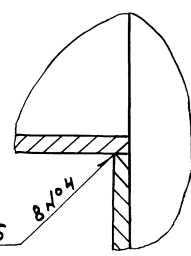
Б-Б лист 1
M1:10



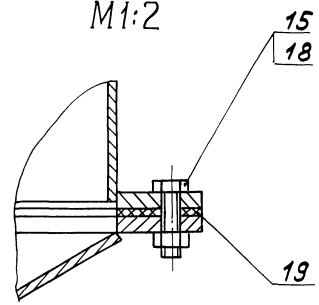
IV лист 1
M1:2



II лист 1
M1:1



V лист 1
M1:2

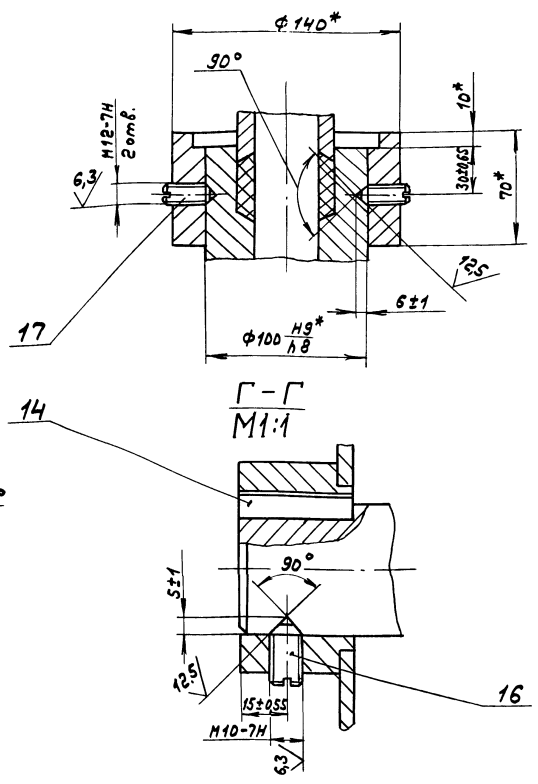
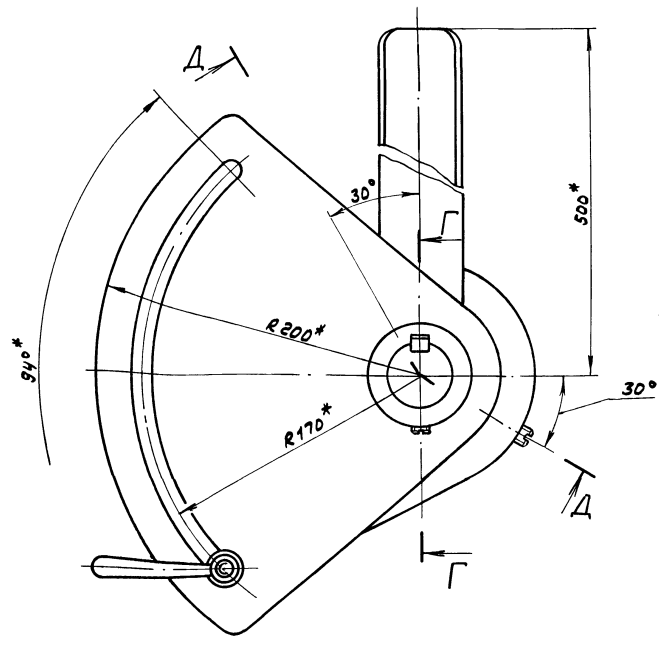


УМН. ПОДП. ПОЗВ. И ДАТ. ВАСИЛИЙ АИ. ДИ. ПОДП. И ДАТ.

А20А.944.000СБ

III лист 1
M1:2

Δ-Δ повернуто
M1:1



Изм.	Лист	№ докум.	Подп.	Дата	А20А.944.000СБ	Лист
					формат А3	3

Изм.	Лист	№ докум.	Подп.	Дата	Обозначение	Наименование	Кол.	Примечание
*		А20А.944.000СБ				Документация		
						Сборочный чертёж		*/А3;А2
						Сборочные единицы		
АЧ	1	А20А.944.010				Карман всасывающий	1	
АЧ	2	А20А.944.040				Короб с заслонкой	1	
АЧ	3	А20А.944.070				Короб с заслонкой	1	
АЧ	4	А20А.944.090				Короб с заслонкой	1	
АЧ	5	А20А.944.130				Короб	1	
АЧ	6	А20А.944.140				Короб	1	
АЧ	7	А20А.944.150				Короб утилизатора	1	
АЧ	8	А20Б.037.000				Компенсатор 440x1190	1	
АЧ	9	А22Б.139.000				Привод заслонки ручной	2	
АЧ	10	А22Б.140.000				Привод заслонки ручной	1	
АЧ	11	А23А.561.000				Опора под всасывающий карман	1	
АЧ	12	А23А.562.000				Подвеска газохода	2	
						Детали		
БЧ	13	А20А.944.001				Накладная		
						Полоса 2-6-Sx50ГОСТ103-76		
						Вст.Зеп.ГОСТ535-79		
						l = 100 h16 25	4	0,2кч

А20А.944.000				
Изм.	Лист	№ докум.	Подп.	Дата
Разраб.	Л.А.И.И.			
Проб.	Л.А.И.И.			
Н.МОНТ.	МОНТЭР			
Ум.Б.				
Газоход		Лит. Лист Листов И 1 2		
ГПИ Горьковской САИТЕХПРОЕКТ				
формат А4				

Изм.	Лист	№ докум.	Подп.	Дата	Обозначение	Наименование	Кол.	Примечание
						Стандартные изделия		
						Шпилька 12x8x36		
	14					ГОСТ23360-78	1	
						Болт М10x40.36		
	15					ГОСТ7798-70	24	
						Винт М10x25.36		
	16					ГОСТ1476-84	1	
						Винт М12x30.36		
	17					ГОСТ1476-84	2	
						Гайка М10.У		
	18					ГОСТ5915-70	24	
						Материалы		
						Картон асбестовый		
	19					КАДН-1-5		
						ГОСТ2850-80	1	кз

А20А.944.000				
Изм.	Лист	№ докум.	Подп.	Дата
Разраб.	Л.А.И.И.			
Проб.	Л.А.И.И.			
Н.МОНТ.	МОНТЭР			
Ум.Б.				
Газоход		Лит. Лист Листов И 1 2		
ГПИ Горьковской САИТЕХПРОЕКТ				
формат А4				

Тилобов проект УУСТ-С 1995 Ленинградский филиал

Титловый проект 903-1-273.89 Альбом Станств

Формат	Зона	№	Обозначение	Наименование	Кол.	Примечание
				Документация		
A2			A20A.944.010CB	Сборочный чертёж		
				Сборочные единицы		
A4	1		A20A.944.020	Корпус	1	
A4	2		A20A.944.030	Крышка	1	
				Детали		
A4	3		A20A.944.003	Прокладка	1	
				Стандартные изделия		
	4			Болт М12x25.36		
				ГОСТ 7798-70	12	
	5			Гайка М12.4		
				ГОСТ 5915-70	12	
A20A.944.010						
Изм.	Лист	№ докум.	Подп.	Дата		
Разраб.	А.Я.Лин	Лин	Лин	6/79		
Проф.	А.Я.Лин	Лин	Лин			
Н.контр.	Мюнтер	Лин	Лин			
Умб.						
				Карман весыбающий	Лист	Листов
					И	1
				ГПИ Горьковский		
				САНТЕХПРОЕКТ		
				формат А4		

A20A.944.003

12 мм ± 0.14

φ 600
φ 676*
φ 725

с*

1.* Размеры для справок.
2.* Обработать по сопрягаемому детали

A20A.944.003						
Изм.	Лист	№ докум.	Подп.	Дата		
Разраб.	А.Я.Лин	Лин	Лин	6/79		
Проф.	А.Я.Лин	Лин	Лин			
Н.контр.	Мюнтер	Лин	Лин			
Умб.						
				Прокладка	Лист	Листов
					И	0,8 1:10
				Картон асбестовый		
				КАОН-1-ГОСТ 2850-80		
				ГПИ Горьковский		
				САНТЕХПРОЕКТ		
				формат А4		

Титловый проект 903-1-273.89 Альбом Станств

Формат	Зона	№	Обозначение	Наименование	Кол.	Примечание
				Документация		
A2			A20A.944.020CB	Сборочный чертёж		
				Детали		
A4	1		A20A.944.005	Крюк	2	
A3	2		A20A.944.006	Стенка	1	
A4	3		A20A.944.007	Ребро	1	
A4	4		A20A.944.008	Фланец	1	
A3	5		A20A.944.009	Конус	1	
A3	6		A20A.944.011	Обечайка	1	
A3	7		A20A.944.012	Стенка	1	
B4	8		A20A.944.013	Ребро	1	
Листа 2-5-50 ГОСТ 103-76 Всп. 3 по ГОСТ 535-79 L=580 h 16 $\frac{25}{\sqrt{}}$ 1 1,14 мм						
A4	9		A20A.944.014	Фланец	1	
A3	10		A20A.944.015	Вставка	1	
A20A.944.020						
Изм.	Лист	№ докум.	Подп.	Дата		
Разраб.	А.Я.Лин	Лин	Лин	6/79		
Проф.	А.Я.Лин	Лин	Лин			
Н.контр.	Мюнтер	Лин	Лин			
Умб.						
				Корпус	Лист	Листов
					И	1
				ГПИ Горьковский		
				САНТЕХПРОЕКТ		

A20A.944.005

140*

25 ∅

45

85

R10

R55

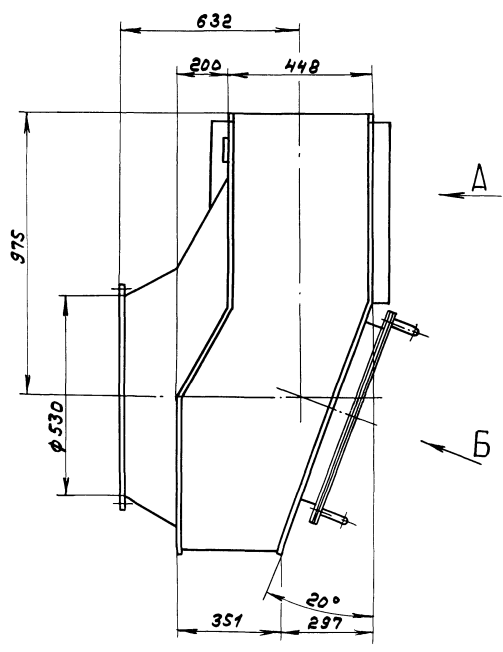
15°

93*

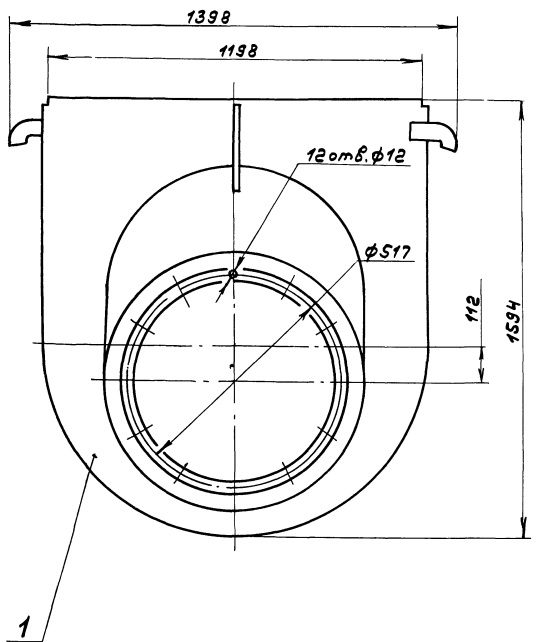
22

1.* Размеры для справок.
2. ± $\frac{IT16}{2}$

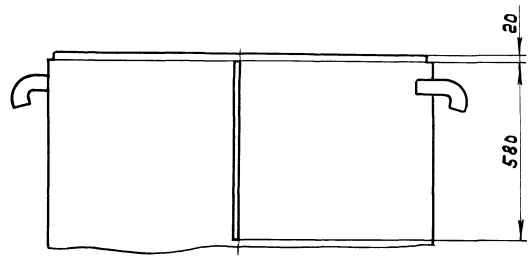
A20A.944.005						
Изм.	Лист	№ докум.	Подп.	Дата		
Разраб.	А.Я.Лин	Лин	Лин	6/79		
Проф.	А.Я.Лин	Лин	Лин			
Н.контр.	Мюнтер	Лин	Лин			
Умб.						
				Крюк	Лист	Листов
					И	0,55 1:1
				ГПИ Горьковский		
				САНТЕХПРОЕКТ		



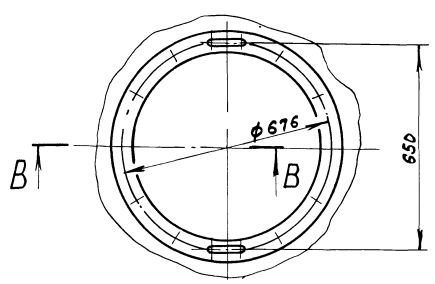
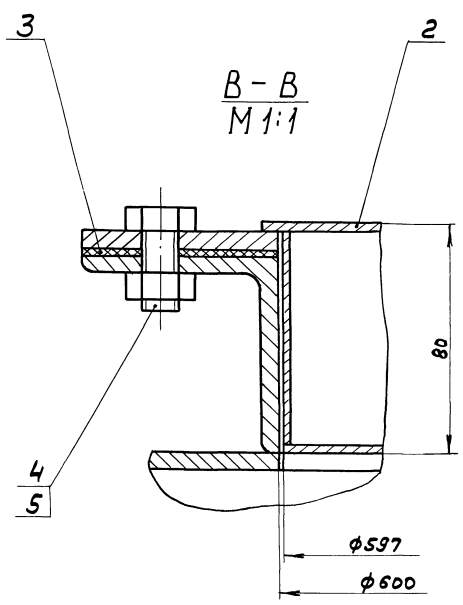
Вид А



1

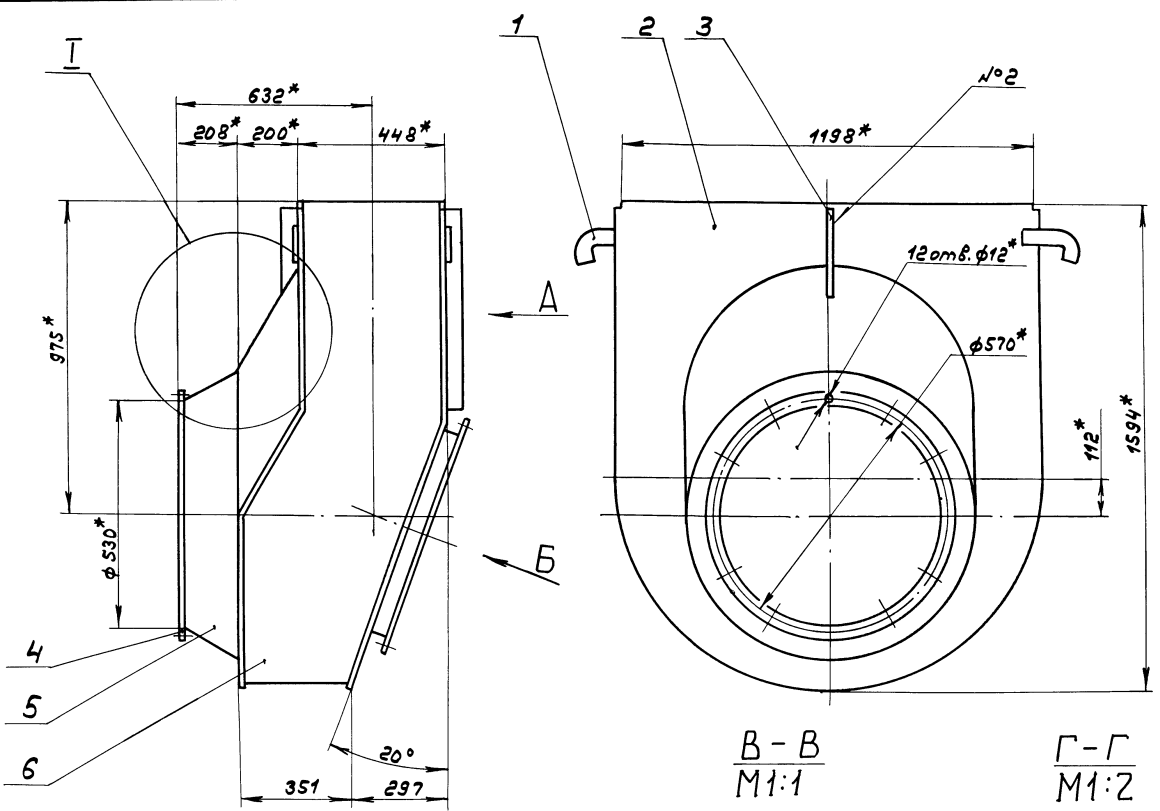


Вид Б повернуто



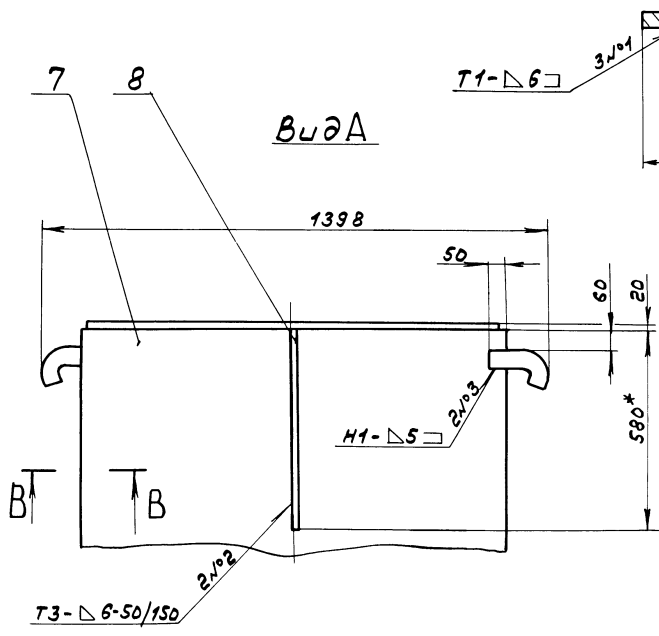
Размеры для справок.

				А20А.944.010С5	
Изм.	Лист	№ докум.	Пооп.	Дата	Карман всасывающий
Разр.	Лист	Лист	Лист	6789	
Дроб.	Лист	Лист	Лист		Лит. 202 1:10
Т.Монтр					Лист Листов
М.Монтр	Монтр				ГЛУ Горьковск
Умб.					САНТЕХПРОД



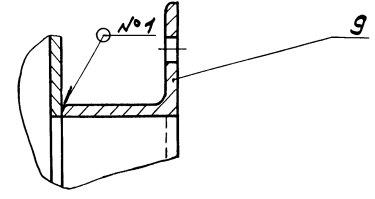
B-B
M1:1

Г-Г
M1:2

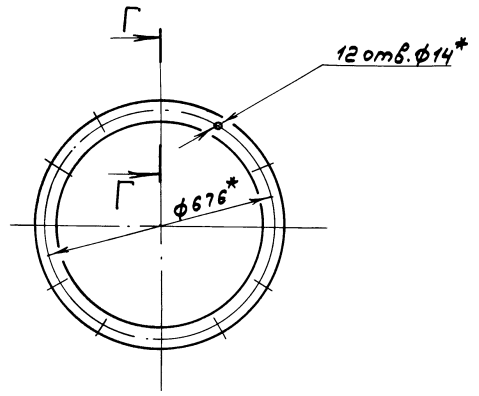
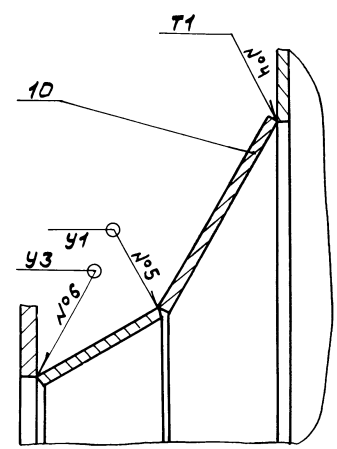


Вид А

Вид Б повернуто



I
M1:5



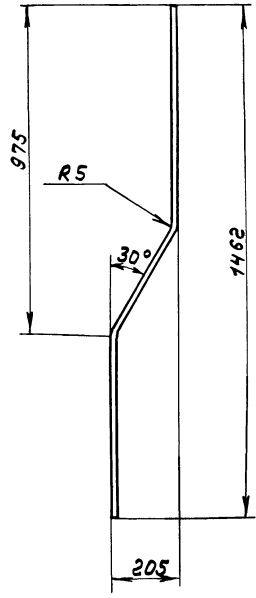
- 1.*размеры для справок.
- 2. $\pm \frac{1716}{2}$
- 3. Сварные швы №1... №3- по ГОСТ5264-80, №4... №6- по ГОСТ 11534-75

Имя, подпись, дата, Взам.инв. №, Инв. №, Инв. №, Подп. и дата

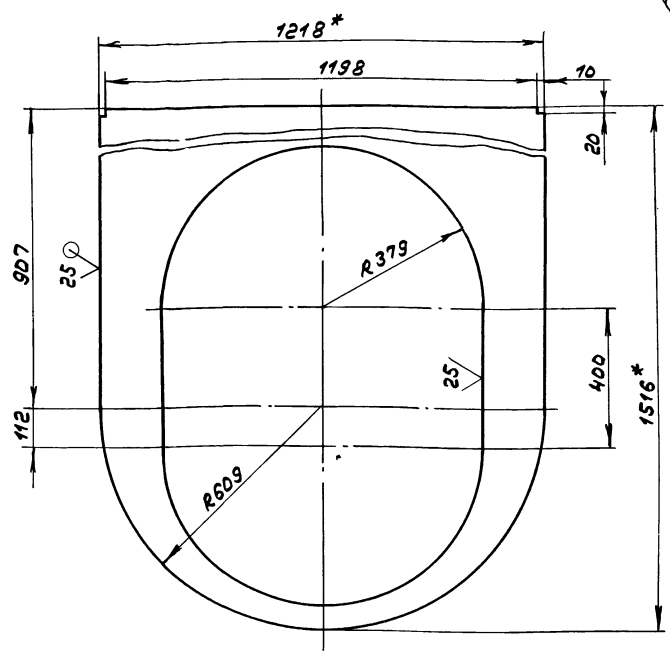
				А20А.944.020С5		
ИЗМ.	Лист	№ докум.	Подп.	Дата	Лист	Масштаб
		АРДМ	Л.А.	6.7.89	И	186 1:10
		АРДМ	Л.А.	6.7.89	Лист	Листов 7
		И.И.	И.И.	И.И.	ГПИ Горьковский САИТЕХПРОЕКТ	
		И.И.	И.И.	И.И.	формат А2	

Типовой проект 903-1-273.89. ИЛБДомЗ.Часть 1

А20А.944.006



Развертка

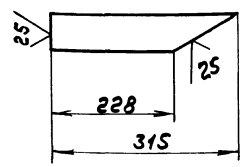


✓(✓)

- *Размеры для справок.
- h16; ± $\frac{1716}{2}$

					А20А.944.006			
Изм.	Лист	№ докум.	Подп.	Дата	Стенка	Лист	Масса	Масштаб
Разрб.	ЛАНУМ	ЛАНУМ	ЛАНУМ	6.7.89		И	32,5	1:10
Т.МОНТР						Лист	Листов	87
И.МОНТР	М.МОНТР				Лист	Б-ЛН-5ГОСТ19903-74 Всм.3см.ГОСТ14637-79		
					ГПИ Горьковский САНТЕХПРОЕКТ Формат А3			

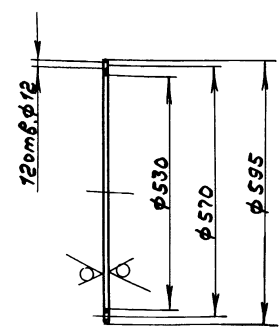
А20А.944.007



+ $\frac{1716}{2}$

✓(✓)

А20А.944.008



25/✓(✓)

h14; h14; ± $\frac{1714}{2}$

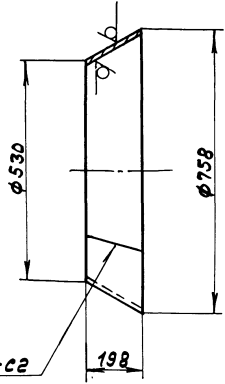
					А20А.944.007			
Изм.	Лист	№ докум.	Подп.	Дата	Ребро	Лист	Масса	Масштаб
Разрб.	ЛАНУМ	ЛАНУМ	ЛАНУМ	6.7.89		И	0,5	1:5
Т.МОНТР						Лист	Листов	87
И.МОНТР	М.МОНТР				Лист	2-Б-5х50ГОСТ103-76 Всм.3см.ГОСТ535-79		
					ГПИ Горьковский САНТЕХПРОЕКТ Формат А4			

					А20А.944.008			
Изм.	Лист	№ докум.	Подп.	Дата	Фланец	Лист	Масса	Масштаб
Разрб.	ЛАНУМ	ЛАНУМ	ЛАНУМ	6.7.89		И	4,5	1:10
Т.МОНТР						Лист	Листов	87
И.МОНТР	М.МОНТР				Лист	Б-ЛН-10ГОСТ19903-74 Всм.3см.ГОСТ14637-79		
					ГПИ Горьковский САНТЕХПРОЕКТ Формат А4			

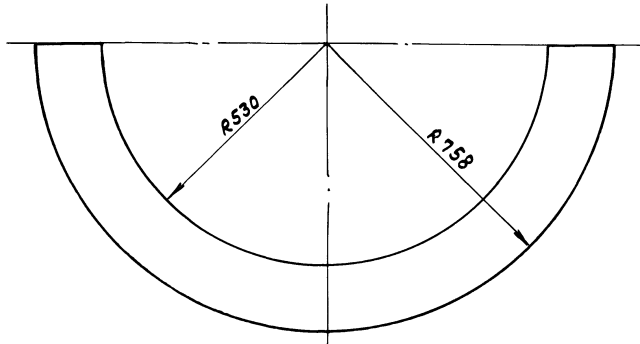
25/✓(✓)

Универсальный завод по производству трубных изделий, подл. и зетд

A20A.944.009



ГОСТ 5264-80-С2

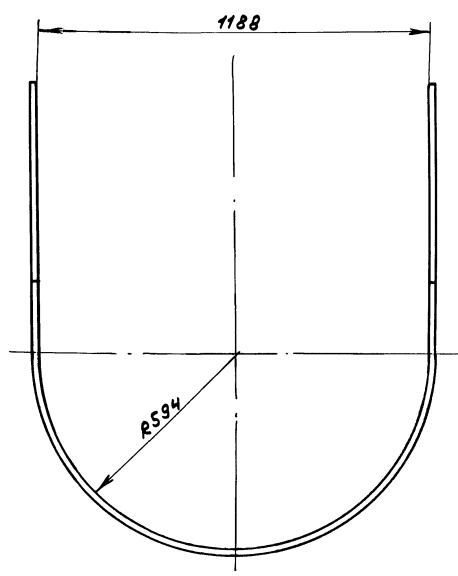
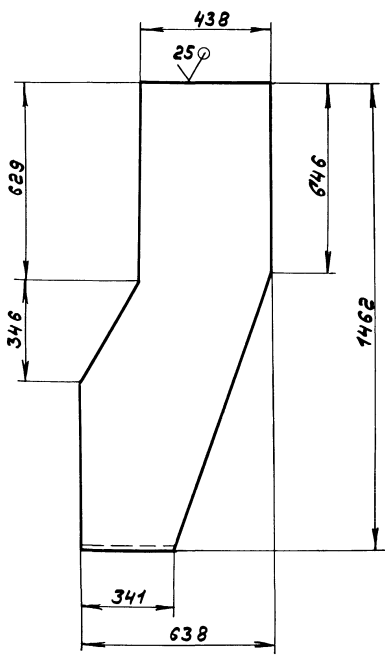


$h_{16} \pm \frac{1716}{2}$

A20A.944.009									
Изм.	Лист	№ докум.	Подп.	Дата	Конус	Лит.	Масса	Масштаб	
Разраб.	ЛАНУМ	ЛАНУМ	ЛАНУМ	6.78.91		И	14,5	1:10	
Проб.	ЛАНУМ					Лист	Листов		
Т.контр.						Лист 5-ПН-4 ГОСТ 19903-74 8 Ст.3ен ГОСТ 14637-79			
И.контр.					ГПИ Горьковская САМТЕХПРОЕКТ формат А3				
Умб.									

Универсальный завод по производству трубных изделий, подл. и зетд

A20A.944.011



$h_{16} \pm \frac{1716}{2}$

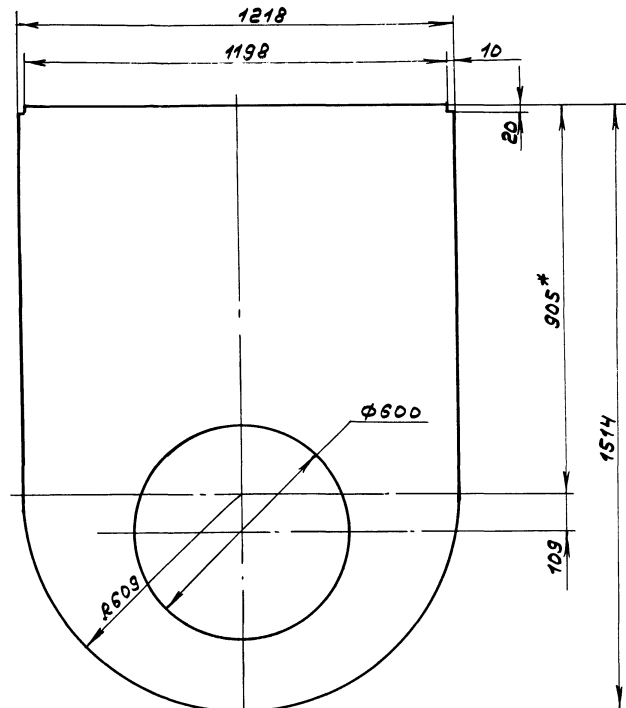
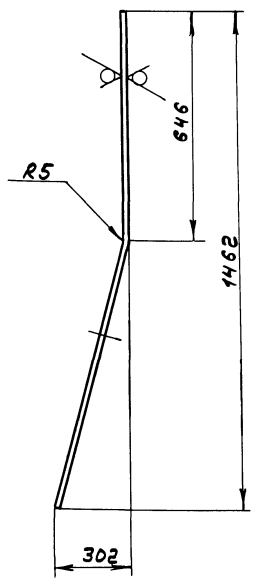
A20A.944.011									
Изм.	Лист	№ докум.	Подп.	Дата	Обечайка	Лит.	Масса	Масштаб	
Разраб.	ЛАНУМ	ЛАНУМ	ЛАНУМ	6.78.91		И	55	1:10	
Проб.	ЛАНУМ					Лист	Листов		
Т.контр.						Лист 5-ПН-5 ГОСТ 19903-74 8 Ст.3ен ГОСТ 14637-79			
И.контр.					ГПИ Горьковская САМТЕХПРОЕКТ формат А3				
Умб.									

Туловищ проект 903-1-273.89 Дильдон 5 часть 1

А20А.944.012

Развертка

25/ (✓)



1.*Размер для справок.

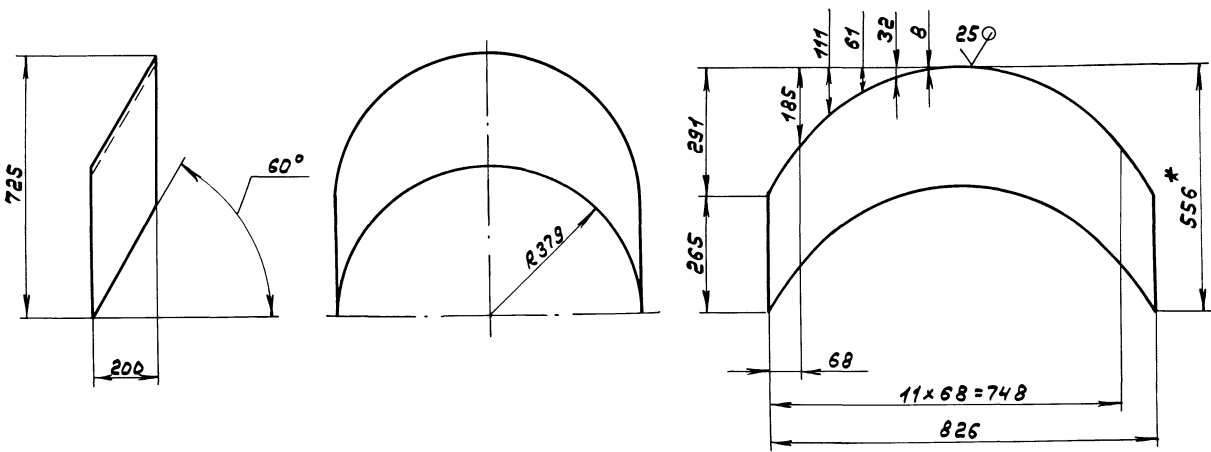
2. $h16; h16; \pm \frac{1716}{2}$

				А20А.944.012			
Изм. Лист	№ докум.	Подп.	Дата	Стенка	Лист	Наско	Наско
Разраб.	Лялин	Лялин	6.7.89		И	54	1:10
Проб.	Лялин				Лист	Листов	
Т.Контр.					Лист 5-ПН-5 ГОСТ 19903-74 Вст.Зел.ГОСТ 14637-79		
И.Контр.	Мюллер			ГПИ Горьковский САНТЕХПРОЕКТ			формат А3
Утв.							

А20А.944.015

Развертка

(✓)



1.*Размеры для справок.

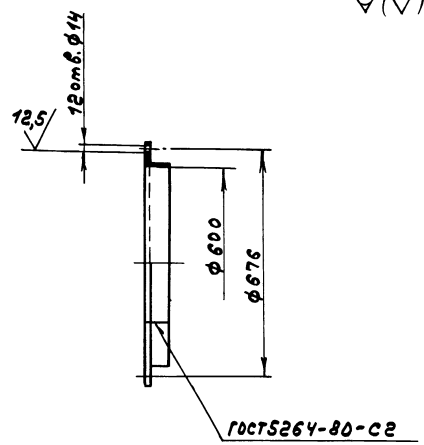
2. $h16; \pm \frac{1716}{2}$

				А20А.944.015			
Изм. Лист	№ докум.	Подп.	Дата	Вставка	Лист	Наско	Наско
Разраб.	Лялин	Лялин	6.7.89		И	13,3	1:10
Проб.	Лялин				Лист	Листов	
Т.Контр.					Лист 5-ПН-5 ГОСТ 19903-74 Вст.Зел.ГОСТ 14637-79		
И.Контр.	Мюллер			ГПИ Горьковский САНТЕХПРОЕКТ			формат А3
Утв.							

УТВЕРЖДЕНО: _____

Типовой проект 903-1-273-89 ЯМБОНЧасть 1

А20А.944.014



$M14; \pm \frac{1714}{2}$

А20А.944.014

Фланец

Лист	Масса	Масштаб
И	9,6	1:10

Уголок 63x63x4-Б-ГОСТ8509-86
8см.Зен.ГОСТ535-79
ГПИ Горьковский
САНТЕХПРОЕКТ
формат А4

Изм.	Лист	№ докум.	подп.	Дата
Разр.	Л.А.И.И.	Л.А.И.И.	Л.А.И.И.	6.7.89
Т.Монтр.	Л.А.И.И.	Л.А.И.И.	Л.А.И.И.	
И.Монтр.	И.Монтр.	И.Монтр.	И.Монтр.	
Утв.	Утв.	Утв.	Утв.	

Формат	Зона	№з.	Обозначение	Наименование	Кол.	Примечание
				Документация		
				Детали		
А3		1	А20А.944.030 СБ	Сборочный чертёж		
А4		1	А20А.944.021	Обечайка	1	
А4		2	А20А.944.022	Фланец	1	
А4		3	А20А.944.023	ручка	2	
Б4		5	А20А.944.025	Крышка		
				Лист Б-ПН-2ГОСТ19903-74 3-й-Н-8см.ЗенГОСТ16523-76 φ615 h16 ²⁵ √	1	4,65кг
Б4		6	А20А.944.026	Дно		
				Лист Б-ПН-3ГОСТ19903-74 3-й-Н-8см.ЗенГОСТ16523-76 φ597 h16 ²⁵ √	1	6,62кг

Изм. №, подп. и дата (вместо инициалов) подп. и дата

А20А.944.030

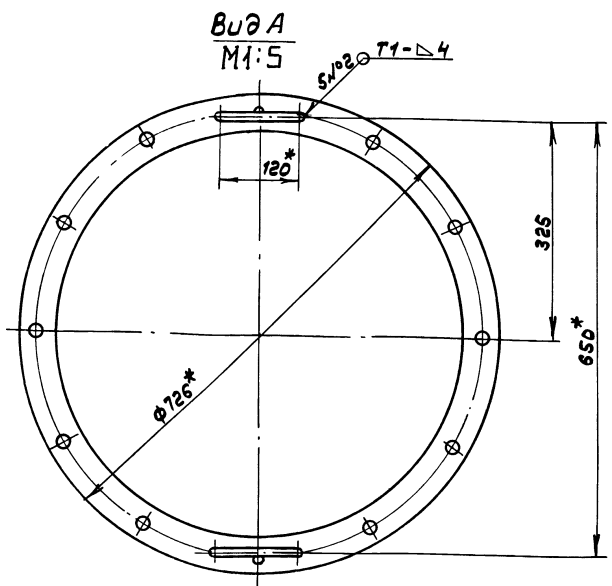
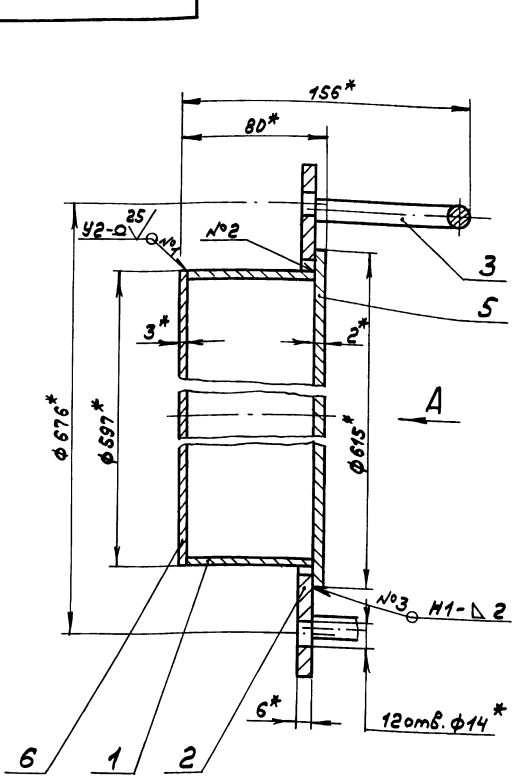
Крышка

Лист	Листов
И	1

ГПИ Горьковский
САНТЕХПРОЕКТ
формат А4

Изм.	Лист	№ докум.	подп.	Дата
Разр.	Л.А.И.И.	Л.А.И.И.	Л.А.И.И.	
Т.Монтр.	Л.А.И.И.	Л.А.И.И.	Л.А.И.И.	
И.Монтр.	И.Монтр.	И.Монтр.	И.Монтр.	
Утв.	Утв.	Утв.	Утв.	

А20А.944.030СБ



- 1.*размеры для справок.
- 2. $\pm \frac{1716}{2}$
- 3. Сварные швы по ГОСТ5264-80.

А20А.944.030СБ

Крышка

Лист	Масса	Масштаб
И	21,5	1:2

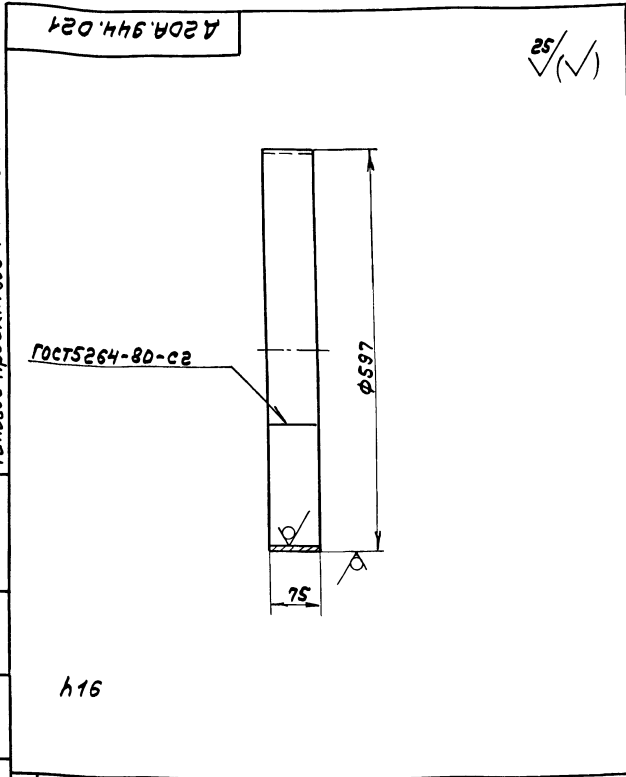
Лист Листов 7
ГПИ Горьковский
САНТЕХПРОЕКТ
формат А3

Изм.	Лист	№ докум.	подп.	Дата
Разр.	Л.А.И.И.	Л.А.И.И.	Л.А.И.И.	
Т.Монтр.	Л.А.И.И.	Л.А.И.И.	Л.А.И.И.	
И.Монтр.	И.Монтр.	И.Монтр.	И.Монтр.	
Утв.	Утв.	Утв.	Утв.	

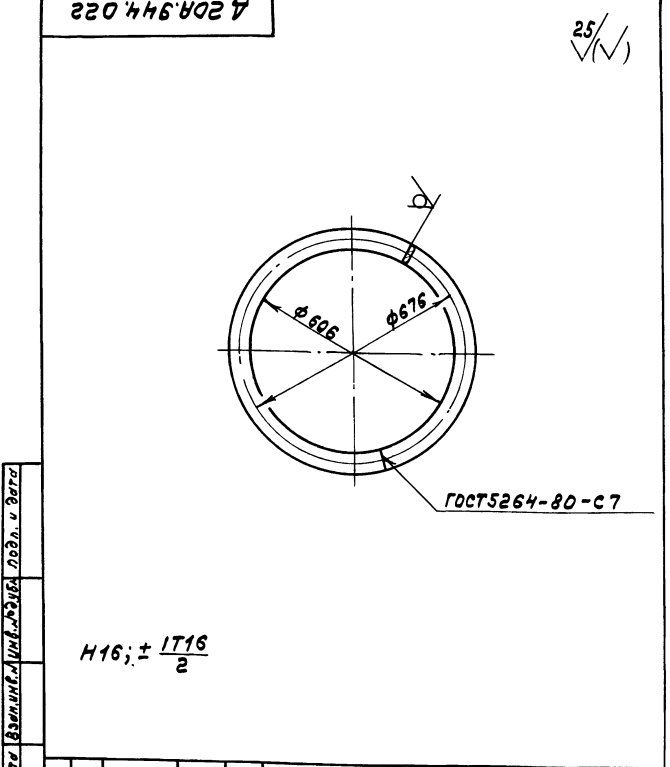
Изм. №, подп. и дата (вместо инициалов) подп. и дата

ТУЛОВОЙ ПРОЕКТ 903-1-213.89 Альбом 5 часть-1

ИМ. Лист № докум. Подп. Дата
Разр. ЛАЛУМ
Проб. ЛАЛУМ
Т.МОНТ
И.МОНТ
Умб.

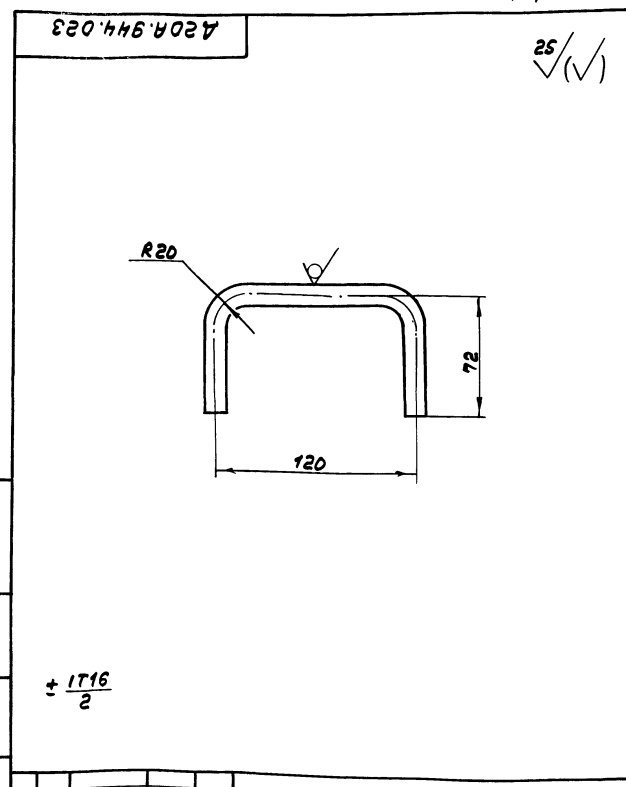


ИМ. Лист № докум. Подп. Дата				Лист 1 из 1			
Разр. ЛАЛУМ				Обработка			
Проб. ЛАЛУМ				И 22 1:5			
Т.МОНТ				Лист Листов 1			
И.МОНТ				5-ПН-2 ГОСТ 19903-74 ГПИ Горьковский			
Умб.				3-Ц-Н-8 см 3 см ГОСТ 16523-70 САНТЕХПРОЕКТ			

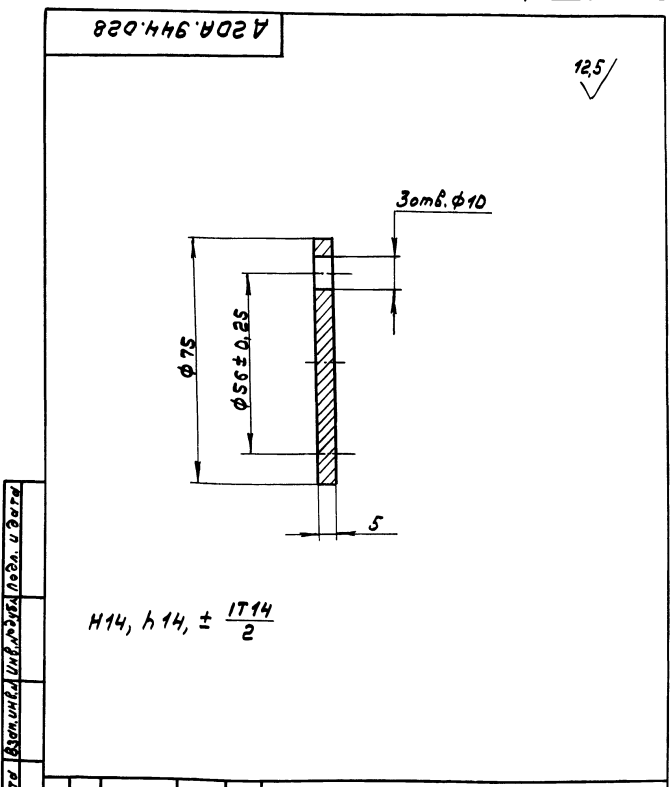


ИМ. Лист № докум. Подп. Дата				Лист 1 из 1			
Разр. ЛАЛУМ				Фланец			
Проб. ЛАЛУМ				И 5,9 1:10			
Т.МОНТ				Лист Листов 1			
И.МОНТ				Полоса 2-Б-6х60 ГОСТ 103-76 ГПИ Горьковский			
Умб.				8 см 3 см ГОСТ 535-79 САНТЕХПРОЕКТ			

ИМ. Лист № докум. Подп. Дата



ИМ. Лист № докум. Подп. Дата				Лист 1 из 1			
Разр. ЛАЛУМ				Ручка			
Проб. ЛАЛУМ				И 0,22 1:2			
Т.МОНТ				Лист Листов 1			
И.МОНТ				Круг 12-В ГОСТ 2590-71 ГПИ Горьковский			
Умб.				8 см 3 см ГОСТ 535-79 САНТЕХПРОЕКТ			



ИМ. Лист № докум. Подп. Дата				Лист 1 из 1			
Разр. ЛАЛУМ				Крышка			
Проб. ЛАЛУМ				И 0,18 1:1			
Т.МОНТ				Лист Листов 1			
И.МОНТ				8 см 3 см ГОСТ 380-71 ГПИ Горьковский			
Умб.				САНТЕХПРОЕКТ			

ИМ. Лист № докум. Подп. Дата

Типовой проект 903-1-273-89 АМБОН СУАРЫТ

Формат	Зона	Поз.	Обозначение	Наименование	Кол.	Примечание
				Документация		
				Сборочный чертёж		
				Сборочные единицы		
А2			А 20А.944.040СБ	Сборочный чертёж		
А4	1		А 20А.944.050	Короб	1	
А4	2		А 20А.944.060	Заслонка	1	
				Детали		
А4	3		А 20А.944.028	Крышка	1	
А4	4		А 20А.944.029	Прокладка	1	
А3	5		А 20А.944.031	Подшипник задний	1	
А4	6		А 20А.944.032	Шайба	2	
А4	7		А 20А.944.033	Прокладка	2	
А3	8		А 20А.944.034	Подшипник передний	1	
А4	9		А 20А.944.035	Втулка	1	
А4	10		А 20А.944.036	Вал	1	
				Стандартные изделия		
		11		Болт М8×16.36		
				ГОСТ 7798-70	3	
		12		Болт М12×65.36		
				ГОСТ 7798-70	7	
		13		Шпилька М10-63×45.36		
				ГОСТ 22036-76	2	
		14		Гайка М10.4		
				ГОСТ 5915-70	2	

А 20А.944.040

Короб с заслонкой

Изм. лист	№ докум.	подп.	Дата
Разроб.	Л.А.Л.И.И.	Л.А.Л.И.И.	5.79.
Проб.	Л.А.Л.И.И.	Л.А.Л.И.И.	
Нач. отд.			
Н. контр.	Н.И.И.И.И.		
Утв.			

Лист	Листов
И	1 2
ГПИ Горьковский САИТЕХПРОЕКТ	
Формат А4	

Изм. лист подп. и дата в зам. инж. Л.А.Л.И.И. подп. и дата

Формат	Зона	Поз.	Обозначение	Наименование	Кол.	Примечание
		15		Гайка М12.4		
				ГОСТ 5915-70	11	
		16		Шайба 12.65Г.019		
				ГОСТ 6402-70	4	
				Материалы		
		17		Шнур асбестовый		
				ШАОМ10ГОСТ1779-83	0,8 м.	

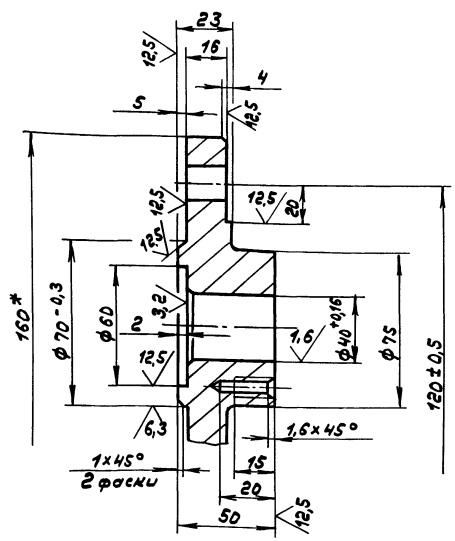
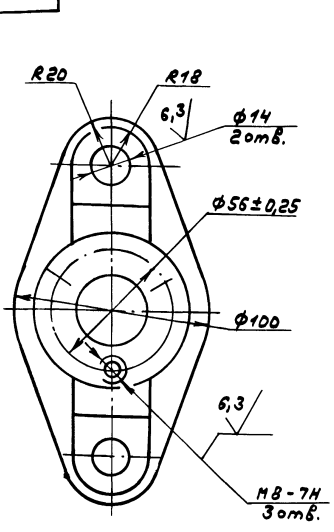
Изм. лист подп. и дата в зам. инж. Л.А.Л.И.И. подп. и дата

А 20А.944.040

Изм. лист	№ докум.	подп.	Дата
Лист	Листов		
	2		

Формат А4

А 20А.944.031



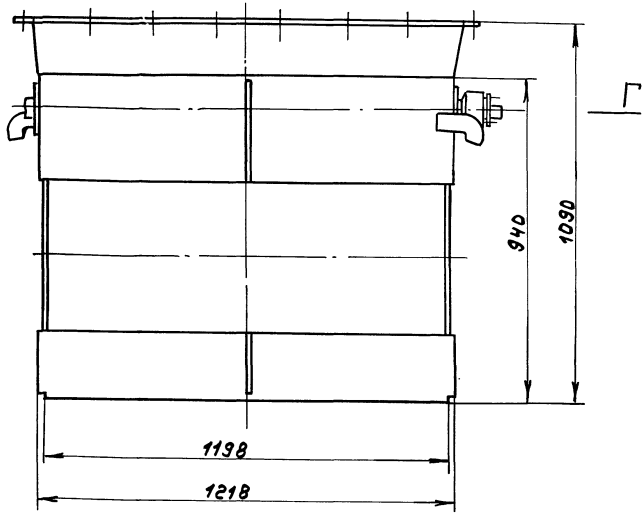
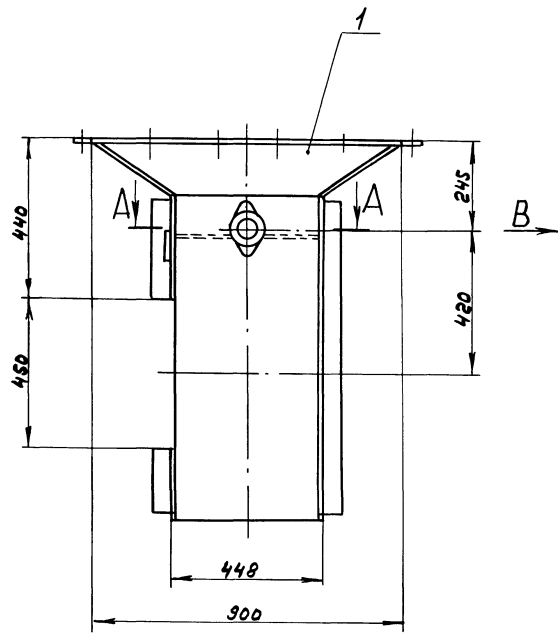
- Литейные радиусы 3... 5 мм.
- Формовочные уклоны по ГОСТ 3212-80.
- Н14, н14, ± 1/14 / 2

А 20А.944.031

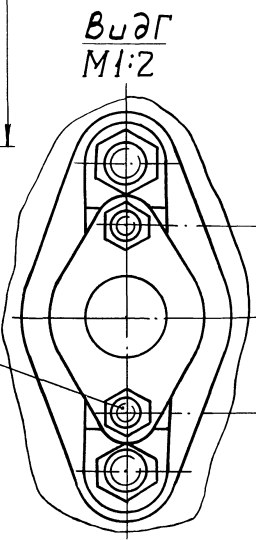
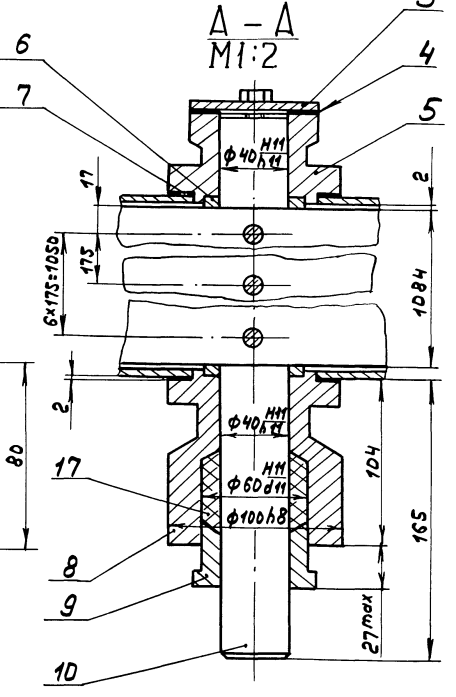
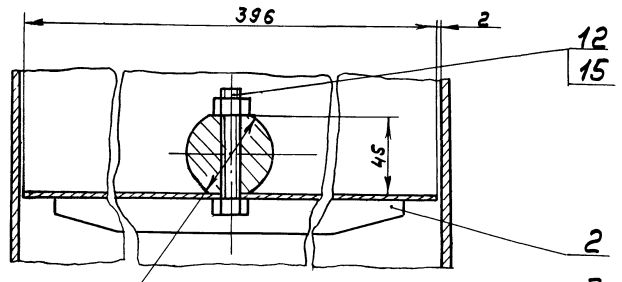
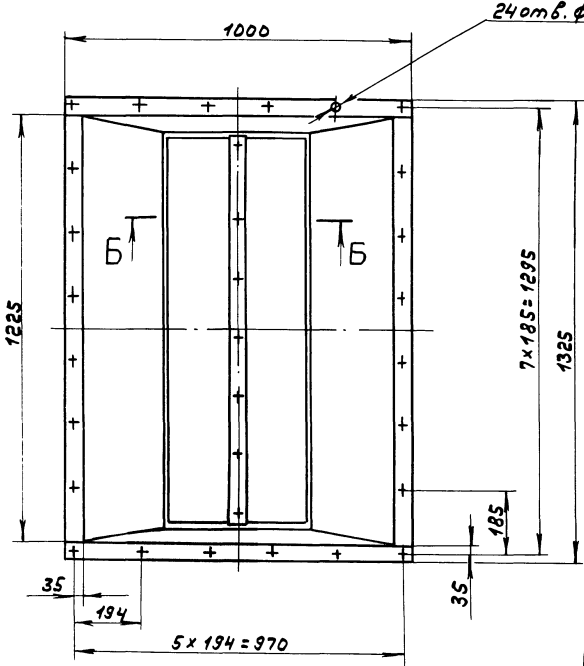
Изм. лист	№ докум.	подп.	Дата
Разроб.	Л.А.Л.И.И.	Л.А.Л.И.И.	5.79.
Проб.	Л.А.Л.И.И.	Л.А.Л.И.И.	
Н. контр.	Н.И.И.И.И.		
Утв.			

Подшипник задний		Лист	Листов
		И	0,48 1:1
СЧ18 ГОСТ1412-79		Лист	Листов
ГПИ Горьковский САИТЕХПРОЕКТ			

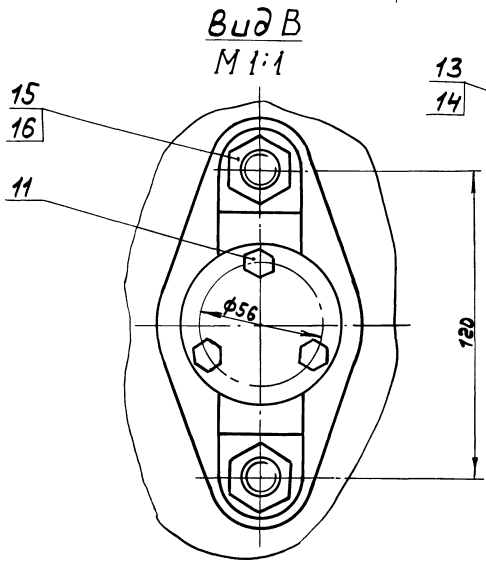
Изм. лист подп. и дата в зам. инж. Л.А.Л.И.И. подп. и дата



Б - Б
М1:2



ВудГ
М1:2



ВудВ
М1:1

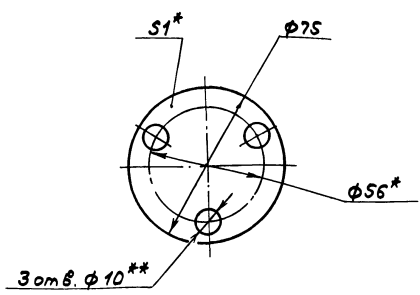
Размеры для справок.

								А 20А.944.040СБ		
Изм.	Лист	№ докум.	Подп.	Дата	Короб с заслонкой			Лит.	Масса	Исхител.
Разреш.	ЛАНН	ЛАНН	ЛАНН	ЛАНН				И	198	1:10
Т.МОНТР.								Лист	Листов	
И.МОНТР.	Мюнтер							ГПИ Горьковский САНТЕХПРОЕКТ		
Умб.										

Туполов проект 903-1-273.89 для формовки

А 20А.944.029

125/ (✓)



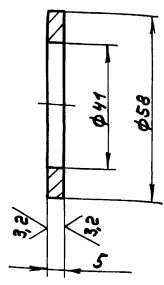
- 1.*Размеры для справок.
- 2.**Обработать по сопрягаемой детали.

А 20А.944.029

Изм.	Лист	№ док.ум.	Подп.	Дата	Лит.	Масса	Масштаб
	1	АЯИИИ	ИИИИИ	ИИИИИ	И	0,01	1:1
Разработчик	Прокладка				Лист	Листов 1	
Проверен	Картон-2-1,57				ГПИ Горьковскому САНТЕХПРОЕКТ		
Т.Контр.	ГОСТ 20376-74				формат А4		
И.Контр.							
Утв.							

А 20А.944.032

125/ (✓)



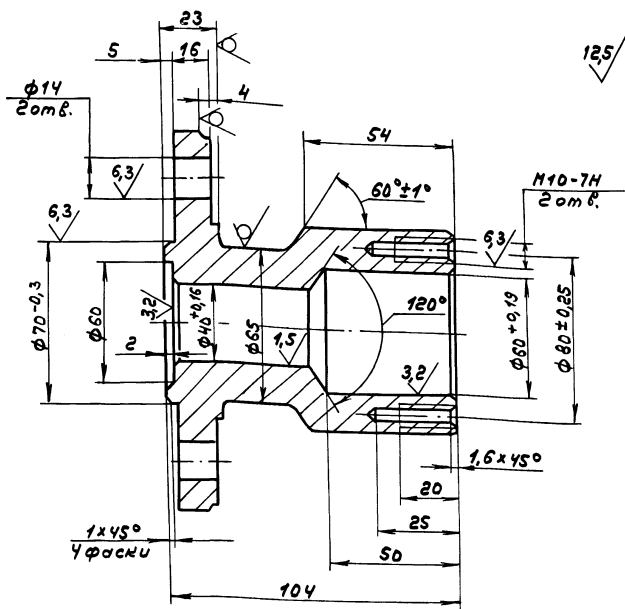
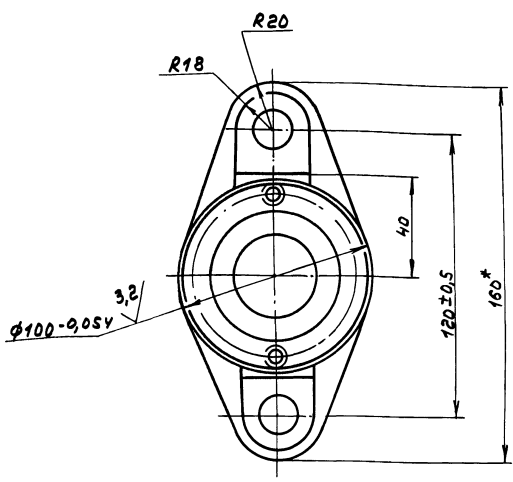
Н14, Н14

А 20А.944.032

Изм.	Лист	№ док.ум.	Подп.	Дата	Лит.	Масса	Масштаб
	1	АЯИИИ	ИИИИИ	ИИИИИ	И	0,05	1:1
Разработчик	Шайба				Лист	Листов 1	
Проверен	Сталь 5 ГОСТ 380-71				ГПИ Горьковскому САНТЕХПРОЕКТ		
Т.Контр.					формат А4		
И.Контр.							
Утв.							

А 20А.944.034

125/ (✓)

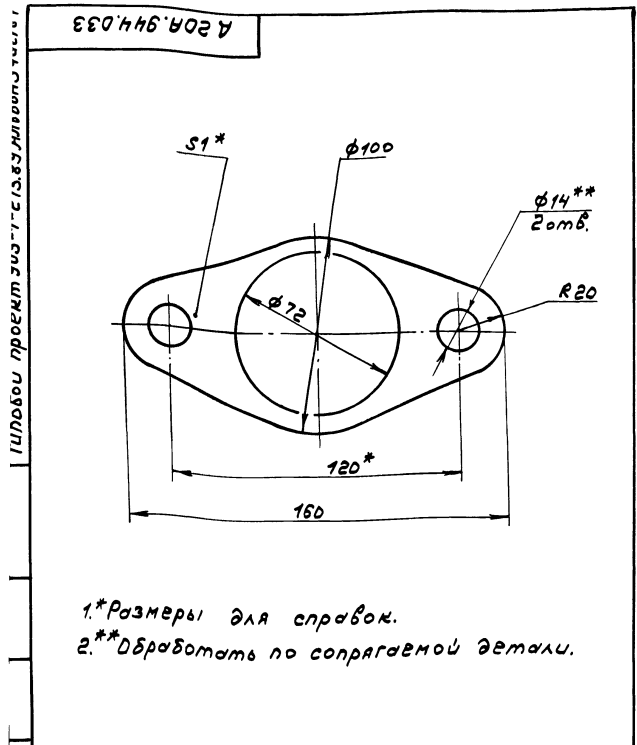


1. Литые радиусы 3... 5 мм.

2. Формовочные уклоны по ГОСТ 3212-80.
3. Н14, Н14, ± 1714 / 2

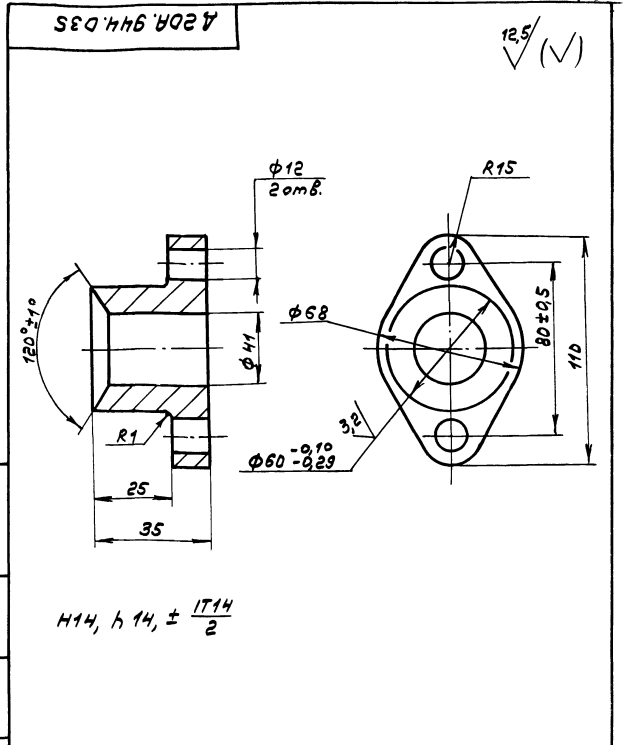
А 20А.944.034

Изм.	Лист	№ док.ум.	Подп.	Дата	Лит.	Масса	Масштаб
	1	АЯИИИ	ИИИИИ	ИИИИИ	И	1,68	1:1
Разработчик	Подшипник передний				Лист	Листов 1	
Проверен	СЧ 18 ГОСТ 1412-79				ГПИ Горьковскому САНТЕХПРОЕКТ		
Т.Контр.							
И.Контр.							
Утв.							



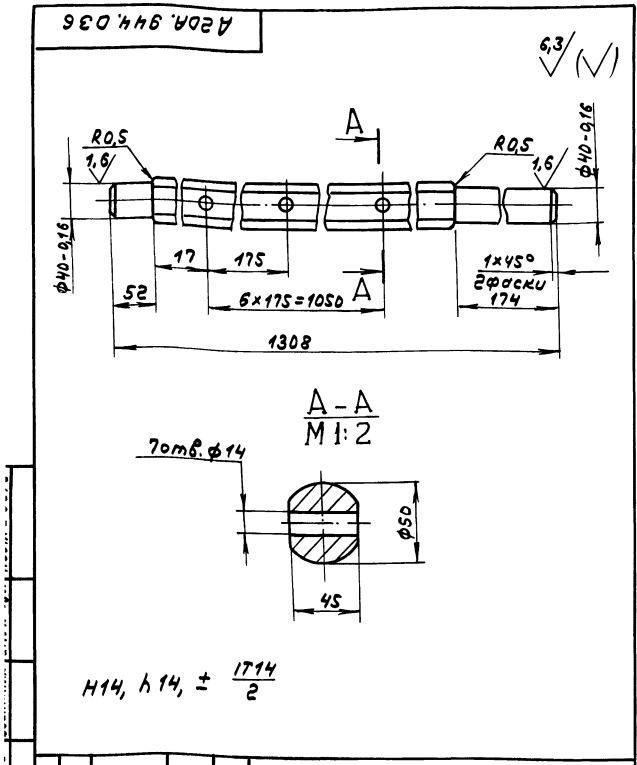
1.*Размеры для справок.
2.*Обработать по сопрягаемой детали.

A20A.944.D33				Лист	Масса	Насчитано
Изм. лист	№ докум.	подп.	Дата	И	0,05	1:1
Разработ.	Л.А.А.М.	Л.А.А.М.	6.7.79.	Лист	Листов 1	
Проф.	Л.А.А.М.	Л.А.А.М.		ГПУ Горьковский САИТЕХПРОЕКТ		
Т.МОНТ.				Формат А4		
И.МОНТ.	И.МОНТ.			Картон Т-2 1,5Т		
Умб.				ГОСТ 20376-74		



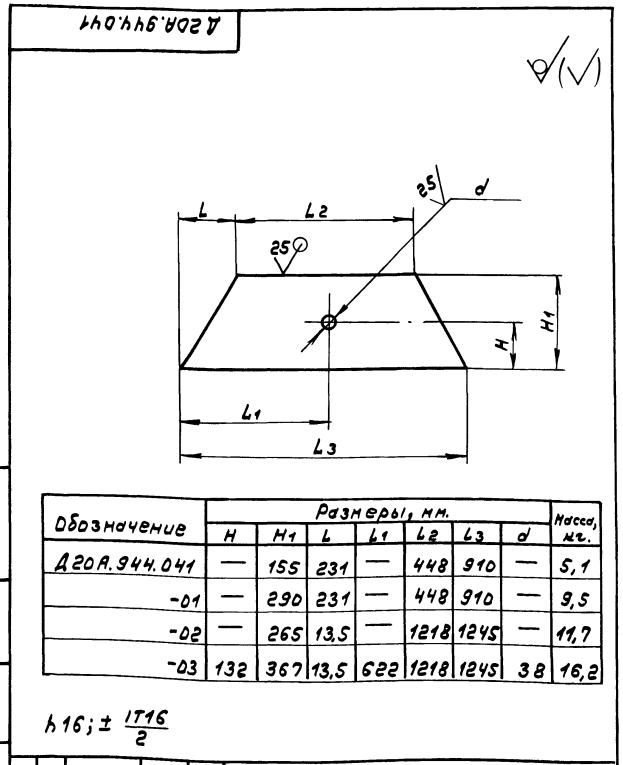
$$h_{14}, h_{14} \pm \frac{1714}{2}$$

A20A.944.D35				Лист	Масса	Насчитано
Изм. лист	№ докум.	подп.	Дата	И	0,48	1:1
Разработ.	Л.А.А.М.	Л.А.А.М.	6.7.79.	Лист	Листов 1	
Проф.	Л.А.А.М.	Л.А.А.М.		ГПУ Горьковский САИТЕХПРОЕКТ		
Т.МОНТ.				Формат А4		
И.МОНТ.	И.МОНТ.			С 418 ГОСТ 14142-79		
Умб.						



$$h_{14}, h_{14} \pm \frac{1714}{2}$$

A20A.944.036				Лист	Масса	Насчитано
Изм. лист	№ докум.	подп.	Дата	И	18	1:4
Разработ.	Л.А.А.М.	Л.А.А.М.	6.7.79.	Лист	Листов 1	
Проф.	Л.А.А.М.	Л.А.А.М.		ГПУ Горьковский САИТЕХПРОЕКТ		
Т.МОНТ.				Формат А4		
И.МОНТ.	И.МОНТ.			Всч.Зен ГОСТ 380-71		
Умб.						



$$h_{16}; \pm \frac{1716}{2}$$

Обозначение	Размеры, мм.						Масса, кг.
	Н	Н1	Л	Л1	Л2	Л3	
A20A.944.041	—	155	231	—	448	910	5,1
-01	—	290	231	—	448	910	9,5
-02	—	265	13,5	—	1218	1245	11,7
-03	132	367	13,5	622	1218	1245	3,8 16,2

A20A.944.041				Лист	Масса	Насчитано
Изм. лист	№ докум.	подп.	Дата	И	сн.	табл. —
Разработ.	Л.А.А.М.	Л.А.А.М.	6.7.79.	Лист	Листов 1	
Проф.	Л.А.А.М.	Л.А.А.М.		ГПУ Горьковский САИТЕХПРОЕКТ		
Т.МОНТ.				Формат А4		
И.МОНТ.	И.МОНТ.			Лист Б.АН-ГОСТ 19303-74		
Умб.				Всч.Зен ГОСТ 14537-79		

Типовой проект 903-1-273,89 Аллюр 5 участка 1

Лист	Зона	№	Обозначение	Наименование	№	Примечание
				Документация		
А2			А20А.944.050СБ	Сборочный чертёж		
				Детали		
А4	1		А20А.944.005	Крюк	2	
Б4	2		А20А.944.039	Панель		
				Полоса 2-б-10х5ГОСТ103-76		
				вст.3енГОСТ535-79		
				L=1225 х 16 $\frac{25}{\sqrt{}}$	2	4,8кг
А4	3		А20А.944.041	Стенка	2	
	4		-02	Стенка	2	
Б4	5		А20А.944.048	Панель		
				Полоса 2-б-10х5ГОСТ103-76		
				вст.3енГОСТ535-79		
				L=1000 х 16 $\frac{25}{\sqrt{}}$	2	3,92кг
Б4	6		А20А.944.043	Ребро		
				Полоса 2-б-5х5ГОСТ103-76		
				вст.3енГОСТ535-79		
				L=290 х 16 $\frac{25}{\sqrt{}}$	1	0,57кг
А4	7		А20А.944.044-01	Стенка	1	
Б4	8		А20А.944.045	Ребро		
				Полоса 2-б-5х5ГОСТ103-76		
				вст.3енГОСТ535-79		
				L=1035 х 16 $\frac{25}{\sqrt{}}$	1	2,03кг

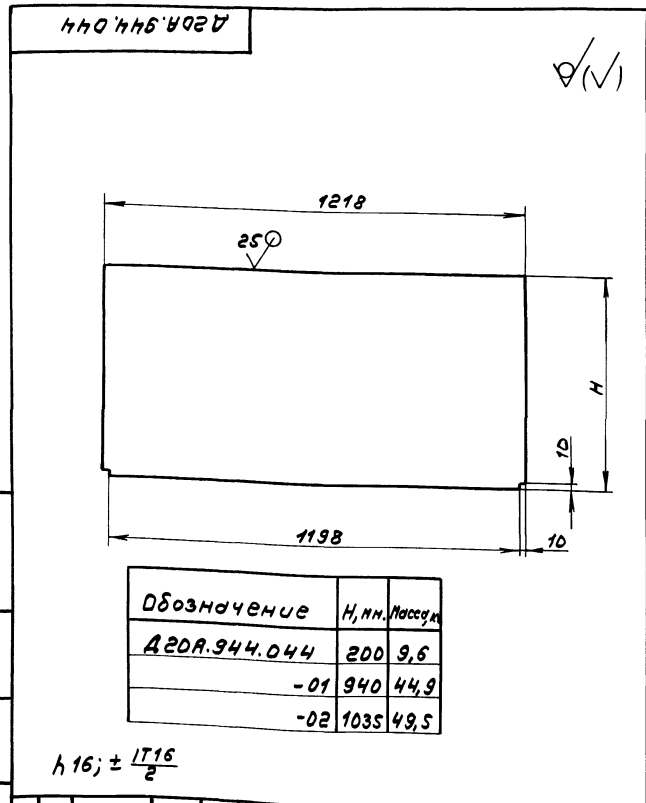
УМК, № подл. и дата Взам.инв. № инв. № докум. Подл. и дата

А20А.944.050			
Изм. Лист	№ докум.	Подл.	Дата
Разрб. АЛЛУН	ИЛЛ	ИЛЛ	ИЛЛ
Проб. АЛЛУН	ИЛЛ	ИЛЛ	ИЛЛ
Т.МОНТ	ИЛЛ	ИЛЛ	ИЛЛ
И.МОНТ	ИМОНТ	ИМОНТ	ИМОНТ
Утв.			
Короб		Лист	Листов
		И	1 2
		ГПУ Горьковский САИТЕХПРОЕКТ	
		Формат А4	

Лист	Зона	№	Обозначение	Наименование	№	Примечание
Б4	9		А20А.944.046	Ребро		
				Полоса 2-б-5х5ГОСТ103-76		
				вст.3енГОСТ535-79		
				L=280 х 16 $\frac{25}{\sqrt{}}$	1	0,55кг
Б4	10		А20А.944.047	Стенка		
				Лист Б-ПН-5ГОСТ19903-74		
				вст.3енГОСТ14637-79		
				(290х1218) х 16 $\frac{25}{\sqrt{}}$	1	13,86кг
А4	11		А20А.944.044	Стенка	1	
А4	12		А20А.944.048	Стенка	2	
				Стандартные изделия		
				Болт М12х40,36		
				ГОСТ 7798-70	4	

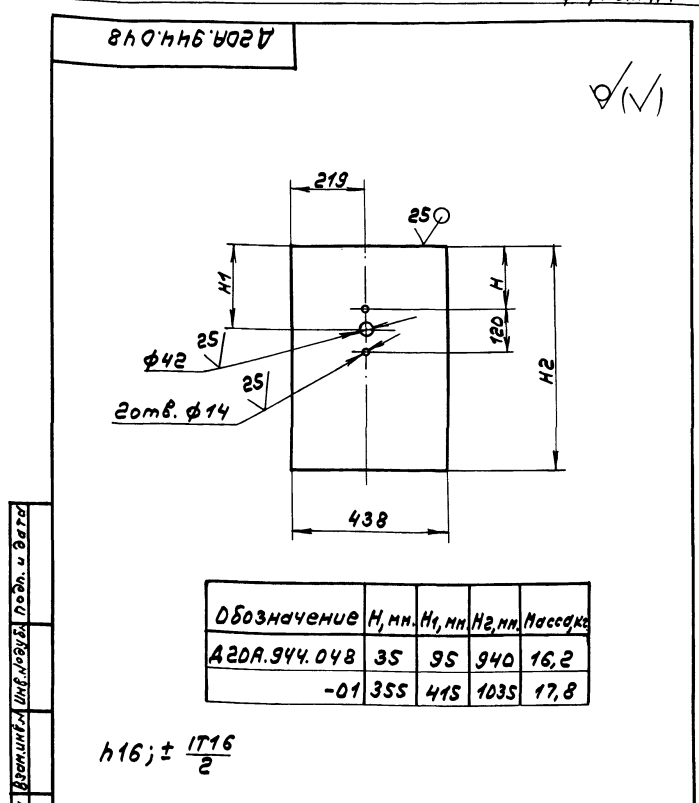
УМК, № подл. и дата Взам.инв. № инв. № докум. Подл. и дата

А20А.944.050			
Изм. Лист	№ докум.	Подл.	Дата
Разрб. АЛЛУН	ИЛЛ	ИЛЛ	ИЛЛ
Проб. АЛЛУН	ИЛЛ	ИЛЛ	ИЛЛ
Т.МОНТ	ИЛЛ	ИЛЛ	ИЛЛ
И.МОНТ	ИМОНТ	ИМОНТ	ИМОНТ
Утв.			
Короб		Лист	Листов
		И	1 2
		ГПУ Горьковский САИТЕХПРОЕКТ	
		Формат А4	



УМК, № подл. и дата Взам.инв. № инв. № докум. Подл. и дата

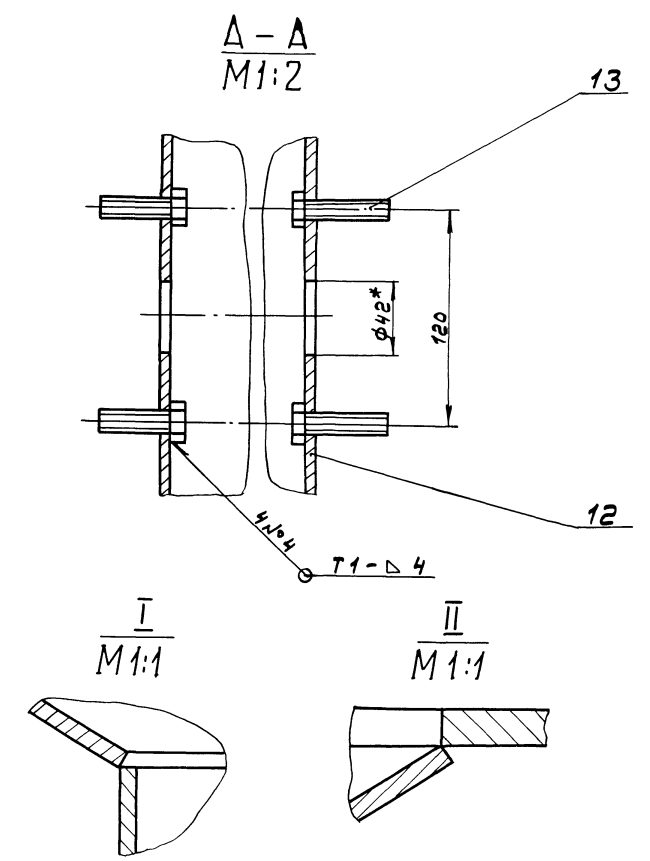
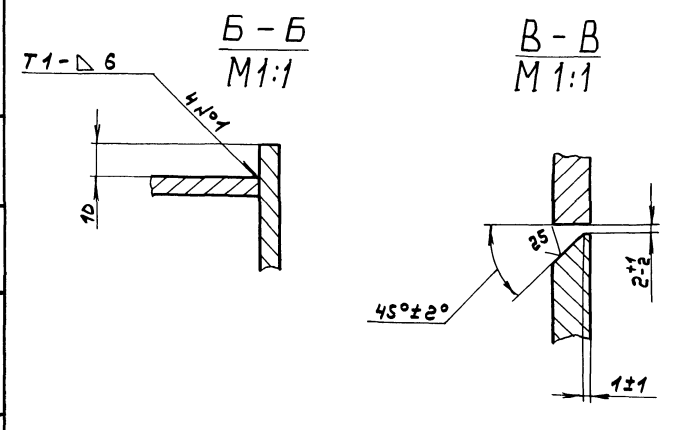
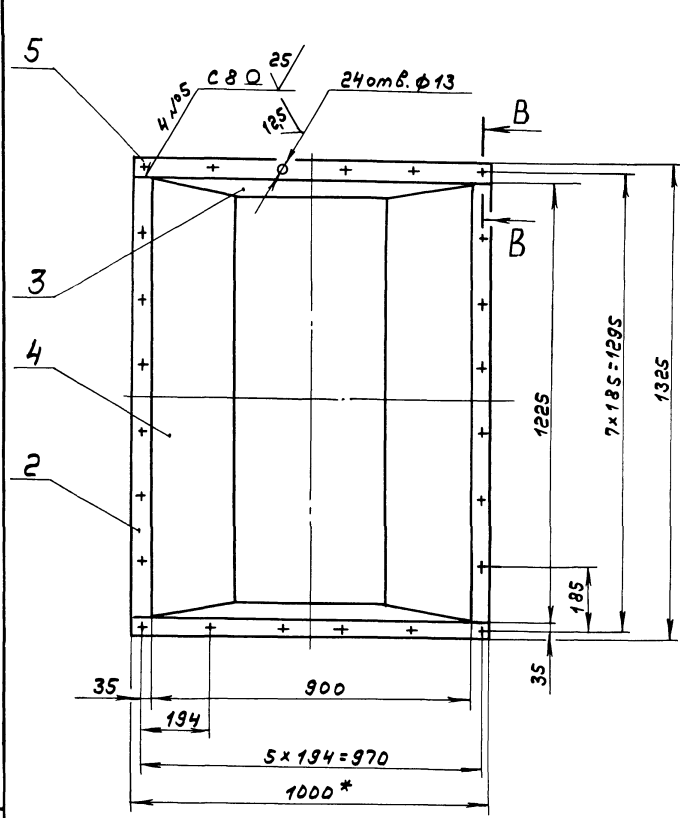
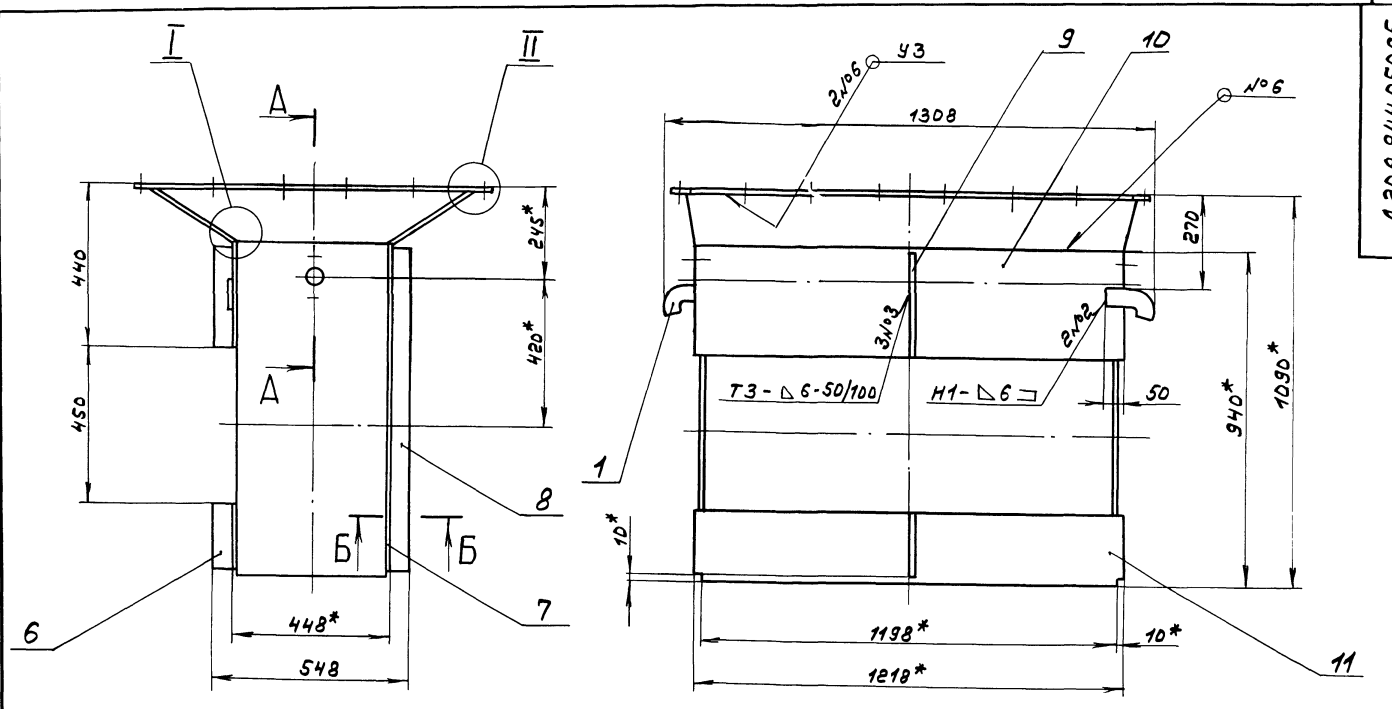
А20А.944.044			
Изм. Лист	№ докум.	Подл.	Дата
Разрб. АЛЛУН	ИЛЛ	ИЛЛ	ИЛЛ
Проб. АЛЛУН	ИЛЛ	ИЛЛ	ИЛЛ
Т.МОНТ	ИЛЛ	ИЛЛ	ИЛЛ
И.МОНТ	ИМОНТ	ИМОНТ	ИМОНТ
Утв.			
Стенка		Лист	Листов
		И	1
		Лист Б-ПН-5ГОСТ19903-74	
		вст.3ен.ГОСТ14637-79	
		САИТЕХПРОЕКТ	
		Формат А4	



УМК, № подл. и дата Взам.инв. № инв. № докум. Подл. и дата

А20А.944.048			
Изм. Лист	№ докум.	Подл.	Дата
Разрб. АЛЛУН	ИЛЛ	ИЛЛ	ИЛЛ
Проб. АЛЛУН	ИЛЛ	ИЛЛ	ИЛЛ
Т.МОНТ	ИЛЛ	ИЛЛ	ИЛЛ
И.МОНТ	ИМОНТ	ИМОНТ	ИМОНТ
Утв.			
Стенка		Лист	Листов
		И	1
		Лист Б-ПН-5ГОСТ19903-74	
		вст.3ен.ГОСТ14637-79	
		САИТЕХПРОЕКТ	
		Формат А4	

Исполнен по эскизам - Г. С. Горьков



- 1.* Размеры для справок.
2. H16; ± $\frac{1716}{2}$
3. Сварные швы №1... №5 - по ГОСТ5264-80, №6 - по ГОСТ11534-75.

				A2DA.944.050CB	
Изм.	Лист	№ докум.	Подп.	Дата	Короб
Разраб.	Лист	Лист	Лист	Лист	
Проект.	Лист	Лист	Лист	Лист	
Монтаж.	Лист	Лист	Лист	Лист	
Исполн.	Исполн.	Исполн.	Исполн.	Исполн.	
				A2DA.944.050CB	
				A2DA.944.050CB	

Исполнен по эскизам - Г. С. Горьков

Типовой проект 903-1-273.89 Альбом Стяжка 1

Формат	Зона	Лист	Обозначение	Наименование	Кол.	Примечание
				<u>Документация</u>		
				<u>Детали</u>		
A3			A20A.944.060CB	Сборочный чертёж		
A4	1	A20A.944.053	Рёбра	6		
A4	2	A20A.944.054	Полотно	1		

Инв. № подл. Подл. и дата Взам. инв. № Инв. № подл. Подл. и дата

Изм.	Лист	№ докум.	Подп.	Дата
Разраб.	Л.А.П.И.Н.	КС-1	КС-1	77.11
Проб.	Л.А.П.И.Н.	КС-1	КС-1	
Исполн.	М.И.О.М.Т.Р.	КС-1	КС-1	
Утв.	М.И.О.М.Т.Р.	КС-1	КС-1	

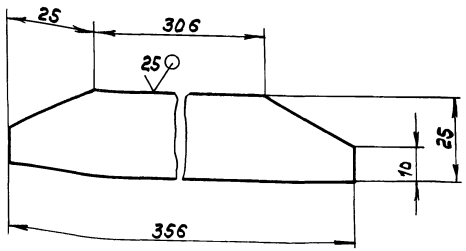
A20A.944.060

Лист	Лист	Листов
И	1	1

Заслонка
ГПИ Горьковский
САНТЕХПРОЕКТ
формат А4

A20A.944.053

✓(✓)



$h_{16} \pm \frac{1716}{2}$

Инв. № подл. Подл. и дата Взам. инв. № Инв. № подл. Подл. и дата

A20A.944.053				
Изм.	Лист	№ докум.	Подп.	Дата
Разраб.	Л.А.П.И.Н.	КС-1	КС-1	77.11
Проб.	Л.А.П.И.Н.	КС-1	КС-1	
Исполн.	М.И.О.М.Т.Р.	КС-1	КС-1	
Утв.	М.И.О.М.Т.Р.	КС-1	КС-1	

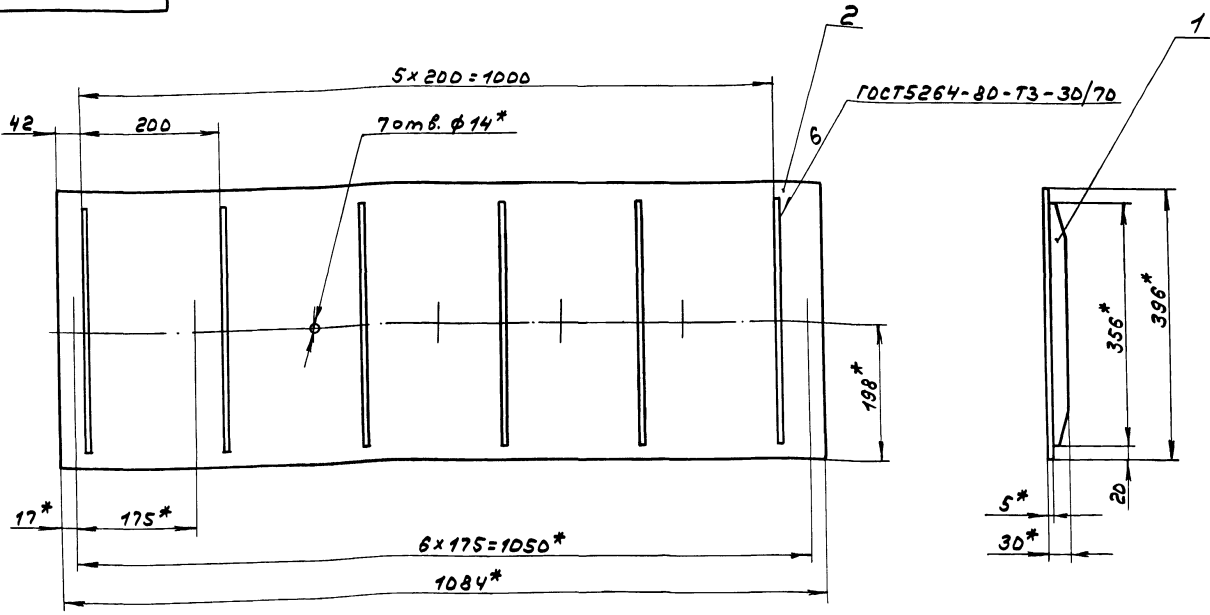
Рёбра

Лист	Масса	Масштаб
И	0,34	1:1

Лист Б-ПН-5 ГОСТ 19903-74
Вст.Зен. ГОСТ 14637-79

ГПИ Горьковский
САНТЕХПРОЕКТ
формат А4

A20A.944.060CB



1.*размеры для справок.

$2. \pm \frac{1716}{2}$

Инв. № подл. Подл. и дата Взам. инв. № Инв. № подл. Подл. и дата

A20A.944.060CB				
Изм.	Лист	№ докум.	Подп.	Дата
Разраб.	Л.А.П.И.Н.	КС-1	КС-1	77.11
Проб.	Л.А.П.И.Н.	КС-1	КС-1	
Исполн.	М.И.О.М.Т.Р.	КС-1	КС-1	
Утв.	М.И.О.М.Т.Р.	КС-1	КС-1	

Заслонка

Лист	Масса	Масштаб
И	19	1:5

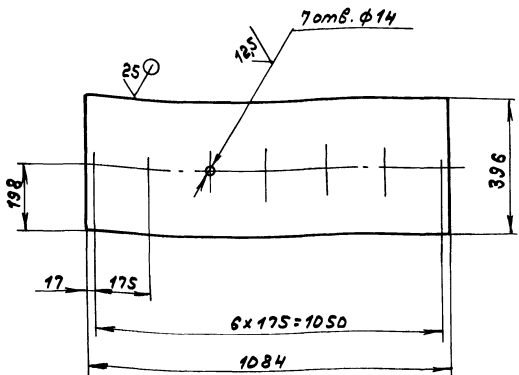
Лист Б-ПН-5 ГОСТ 19903-74
Вст.Зен. ГОСТ 14637-79

ГПИ Горьковский
САНТЕХПРОЕКТ
формат А3

Титовый проект 903-1-273.89 Ил.№ в дом 404017

А 20А.944.054

✓(✓)



M14; h14; ± 1714/2

А 20А.944.054

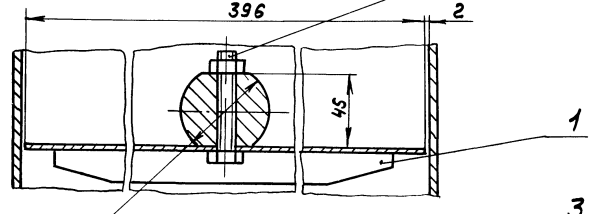
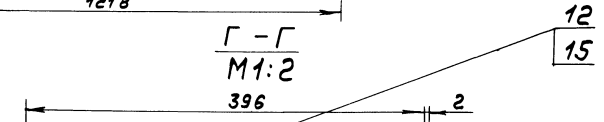
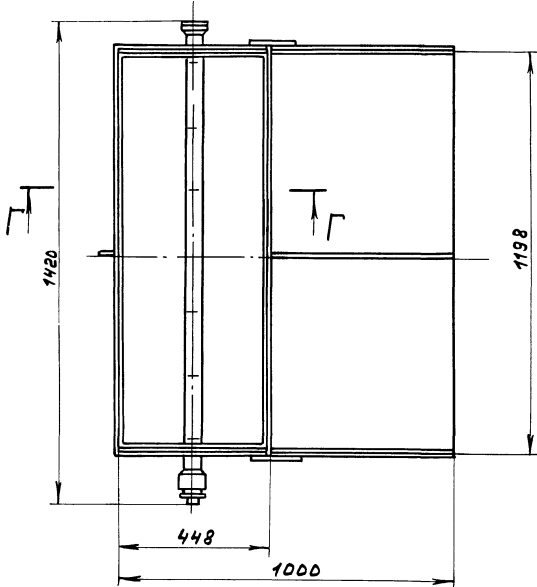
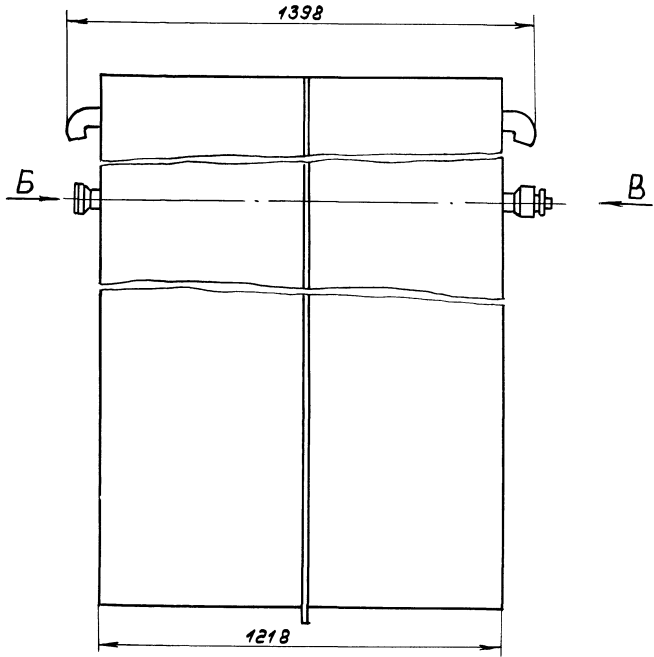
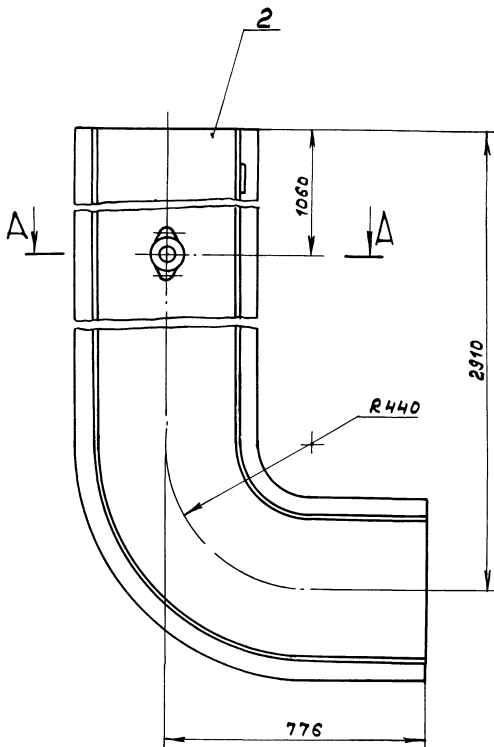
Изм. лист	№ докум.	Подп.	Дата	Лист	Масса	Материал
Разраб.	Л.А.Лин	Л.А.Лин	11.11.79	И	16,85	1:70
Проб.	Л.А.Лин	Л.А.Лин		Лист	Листов	Листов
М.Монтр.	М.Монтр.	М.Монтр.		Лист Б-ПН-5 ГОСТ 19903-74	ГПИ Горьковский САНТЕХПРОЕКТ	
Утв.	Утв.	Утв.		Вст. Зеп. ГОСТ 14637-79	формат А4	

Формат	Зона	№	Обозначение	Наименование	№	Примечание
А2			А 20А.944.070СБ	Документация Сборочный чертёж Сборочные единицы		
А4	1		А 20А.944.060	Заслонка	1	
А4	2		А 20А.944.080	Короб	1	
А4	3		А 20А.944.028	Крышка	1	
А4	4		А 20А.944.029	Прокладка	1	
А3	5		А 20А.944.031	Подшипник задний	1	
А4	6		А 20А.944.032	Шайба	2	
А4	7		А 20А.944.033	Прокладка	2	
А3	8		А 20А.944.034	Подшипник передний	1	
А4	9		А 20А.944.035	Втулка	1	
А4	10		А 20А.944.036	Вал	1	
				Стандартные изделия		
		11		Болт М8х16.36		
				ГОСТ 7798-70	3	
		12		Болт М12х65,36		
				ГОСТ 7798-70	7	
		13		Шпилька М10-69х45,36		
				ГОСТ 22036-76		
		14		Гайка М10,4		
				ГОСТ 5915-70	2	
				А 20А.944.070		
				Короб с заслонкой	И	1 2
						ГПИ Горьковский САНТЕХПРОЕКТ
						формат А4

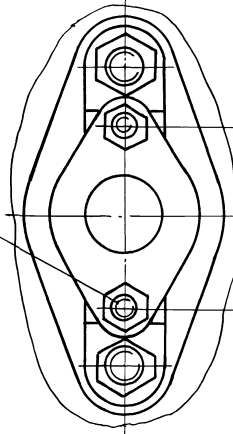
Формат	Зона	№	Обозначение	Наименование	№	Примечание
		15		Гайка М12,4		
				ГОСТ 5915-70	11	
		16		Шайба 12.65Г.019		
				ГОСТ 6402-70	4	
				Материалы		
		17		Шнур асбестовый		
				ШАРНИР ГОСТ 1779-83	0,8 м	
				А 20А.944.070		
				Короб	И	1
						ГПИ Горьковский САНТЕХПРОЕКТ
						формат А4

Формат	Зона	№	Обозначение	Наименование	№	Примечание
А2			А 20А.944.080СБ	Документация Сборочный чертёж Детали		
А4	1		А 20А.944.005	Крюк	2	
Б4	2		А 20А.944.057	Ребро		
				Полоса 2-Б-5х50 ГОСТ 103-76		
				Вст. Зеп. ГОСТ 535-79		
				L=649 h16 25/	3	1,27к2
А3	3		А 20А.944.058-01	Стенка	1	
Б4	4		А 20А.944.059	Ребро		
				Полоса 2-Б-5х50 ГОСТ 103-76		
				Вст. Зеп. ГОСТ 535-79		
				L=644 h16 25/	3	1,26к2
Б4	5		А 20А.944.061	Ребро		
				Полоса 2-Б-5х50 ГОСТ 103-76		
				Вст. Зеп. ГОСТ 535-79		
				L=528 h16 25/	6	1,03к2
А4	6		А 20А.944.062	Ребро	1	
А4	7		А 20А.944.063	Стенка	2	
А4	8		А 20А.944.062-01	Ребро	1	
А3	9		А 20А.944.058	Стенка	1	
				Стандартные изделия		
		10		Болт М12х40.36		
				ГОСТ 7798-70	4	
				А 20А.944.080		
				Короб	И	1
						ГПИ Горьковский САНТЕХПРОЕКТ
						формат А4

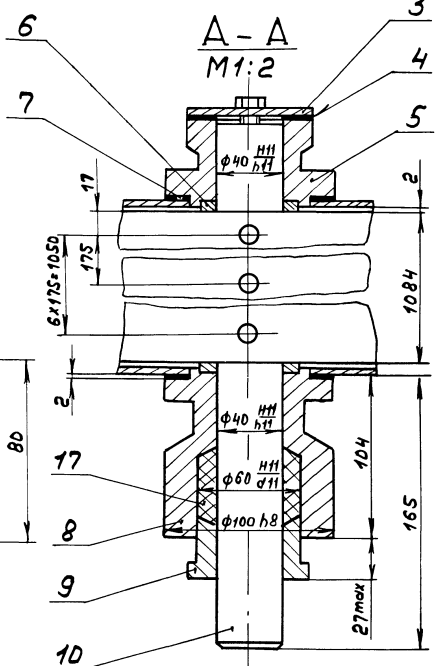
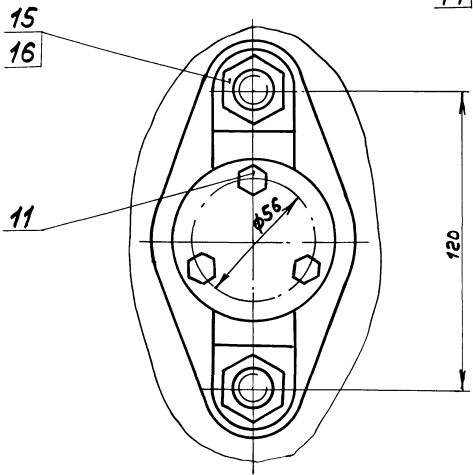
Ил.№ в дом 404017



Вид В
M1:2



Вид Б
M1:1

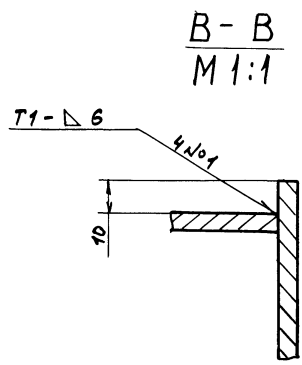
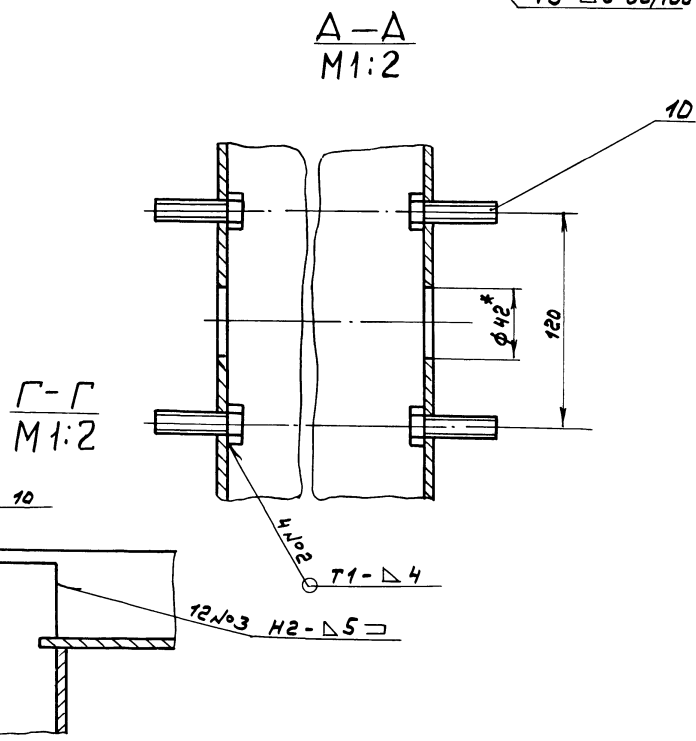
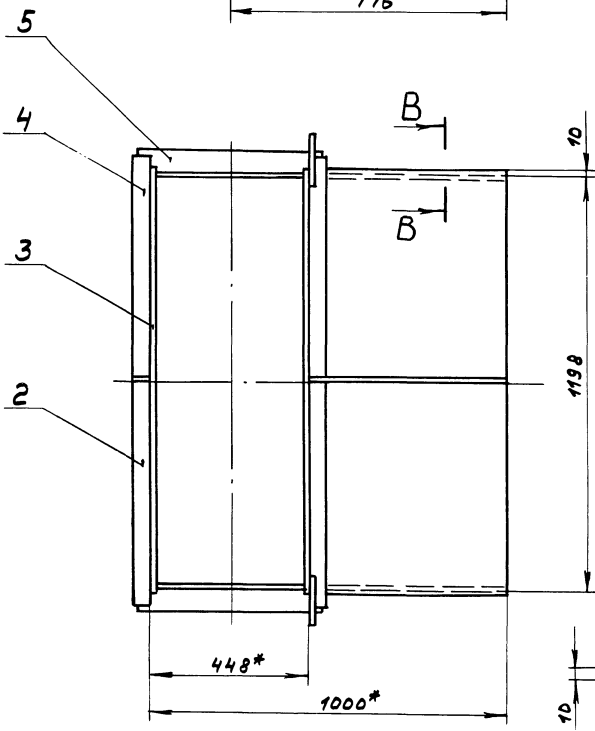
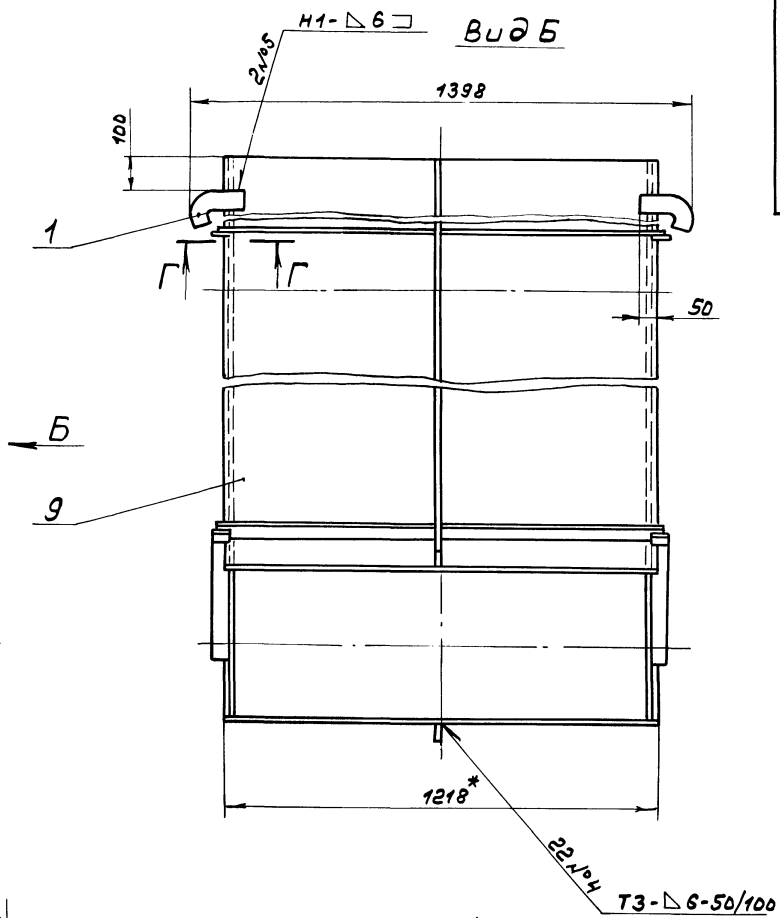
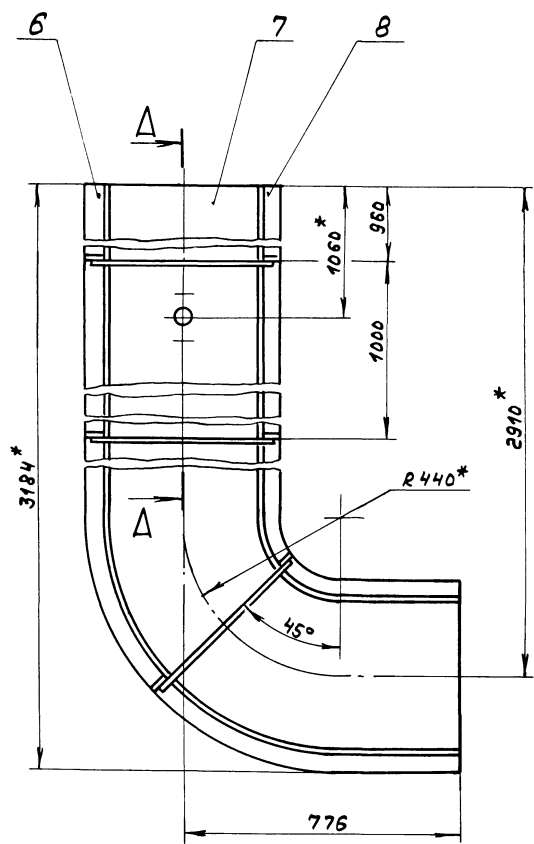


Размеры для справок.

Имя, фамилия, подпись, дата, должность, дата, подпись, дата

Исполн.	Провер.	Деталь	Дата
Рисов.	Л.А.Н.У.М.	12.12.	1989.
Проб.	Л.А.Н.У.М.	12.12.	1989.
Г.Монтр.			
Н.Монтр.			
И.Монтр.			
Умб.			

А 20А.944.070С6			
Короб с заслонкой.			
И	И	461	1:10
Лист	Листов		
ГПИ Горьковский САИТЕХПРОЕКТ			



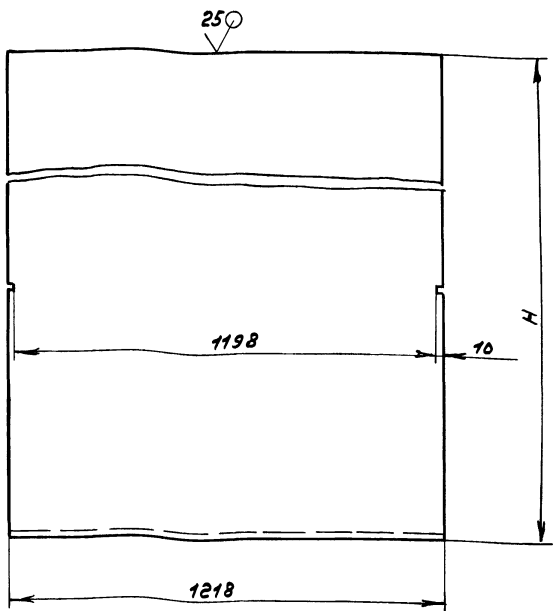
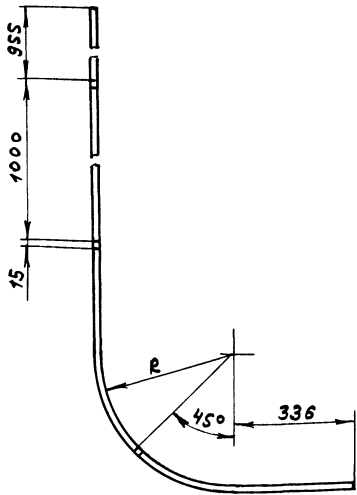
- 1.* Размеры для справок.
- 2. ± $\frac{1}{2}$
- 3. Сварные швы по ГОСТ 5264-80.

				А 20А.944.080СБ	
Изм.	Лист	№ докум.	подл.	Дата	Короб
Разраб.	Л.А.Л.М.	Л.А.Л.М.	Л.А.Л.М.	23.11.89	
Г.Монтр.	Л.А.Л.М.	Л.А.Л.М.	Л.А.Л.М.		
И.Монтр.	И.Монтр.	И.Монтр.	И.Монтр.		
Утв.	Утв.	Утв.	Утв.		
				Лит. Масса/Масштаб	
				И 419 1:10	
				Лист Листов 1	
				ГПИ Горьковский САИТЕХПРОЕКТ	

Типовой проект 903-1-273.89 Альбом 5 часть 1

А 20А.944.058

✓(✓)



Обозначение	R, мм.	H, мм.	Масса
А 20А.944.058	216	2691	150
-01	659	3134	183

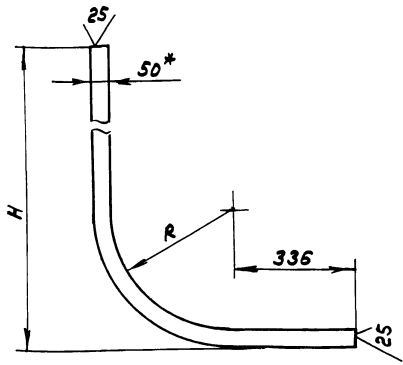
$h16; \pm \frac{1716}{2}$

А 20А.944.058				Лист	Масса	Масштаб
Изм.	Лист	№ докум.	Подп.	И	см.	табл.
		ЛЯЛИМ	Ля	1		—
Разр.	ЛЯЛИМ	Ля	35,59	Лист	Листов 1	
Проб.	ЛЯЛИМ	Ля		Б-ПН-5 ГОСТ 19903-74 Вст. Зен. ГОСТ 14637-79		
Т. контр.				ГПИ Горьковский САНТЕХПРОЕКТ		
М. контр.	М. контр.	М. контр.	М. контр.	формат А3		
Утв.						

Инв. № подл. Подл. и дата Взам. инв. Инв. № докум. Подл. и дата

А 20А.944.062

✓(✓)

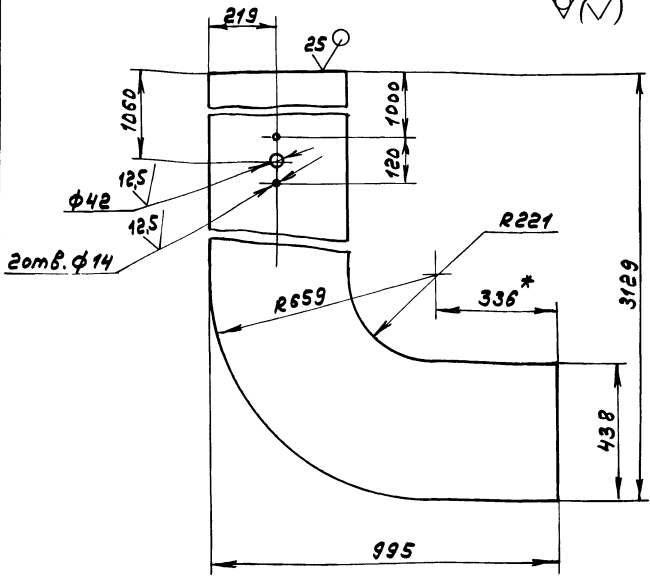


Обозначение	R, мм.	H, мм.	Масса
А 20А.944.062	166	2688	5,27
-01	664	3184	6,24

1.*размер для справок.
2. $\pm \frac{1716}{2}$

А 20А.944.063

✓(✓)



1.*размер для справок.
2. $h16; \pm \frac{1716}{2}$

А 20А.944.063				Лист	Масса	Масштаб
Изм.	Лист	№ докум.	Подп.	И	см.	табл.
		ЛЯЛИМ	Ля	60	1:10	
Разр.	ЛЯЛИМ	Ля	35,59	Лист	Листов 1	
Проб.	ЛЯЛИМ	Ля		Б-ПН-5 ГОСТ 19903-74 Вст. Зен. ГОСТ 14637-79		
Т. контр.				ГПИ Горьковский САНТЕХПРОЕКТ		
М. контр.	М. контр.	М. контр.	М. контр.	формат А4		
Утв.						

Инв. № подл. Подл. и дата Взам. инв. Инв. № докум. Подл. и дата

Инв. № подл. Подл. и дата Взам. инв. Инв. № докум. Подл. и дата

А 20А.944.062				Лист	Масса	Масштаб
Изм.	Лист	№ докум.	Подп.	И	см.	табл.
		ЛЯЛИМ	Ля	60	1:10	
Разр.	ЛЯЛИМ	Ля	35,59	Лист	Листов 1	
Проб.	ЛЯЛИМ	Ля		Б-ПН-5 ГОСТ 19903-74 Вст. Зен. ГОСТ 14637-79		
Т. контр.				ГПИ Горьковский САНТЕХПРОЕКТ		
М. контр.	М. контр.	М. контр.	М. контр.	формат А4		
Утв.						

№ документа	№ листа	№ документа	№ листа	Обозначение	Наименование	№	Примечание
Документация							
АЭ		А 20А.944.090СБ			Сборочный чертёж		
					Сборочные единицы		
АЧ	1	А 20А.944.060			Заслонка	1	
АЧ	2	А 20А.944.100			Короб	1	
АЧ	3	А 20А.944.110			Устройство для продувки		
АЧ	4	А 20А.944.120			Заглушка	1	
Детали							
АЧ	5	А 20А.944.028			Крышка	1	
АЧ	6	А 20А.944.029			Прокладка	1	
АЭ	7	А 20А.944.031			Подшипник задний	1	
АЧ	8	А 20А.944.032			Шайба	2	
АЧ	9	А 20А.944.033			Прокладка	2	
АЭ	10	А 20А.944.034			Подшипник передний	1	
АЧ	11	А 20А.944.035			Втулка	1	
АЧ	12	А 20А.944.036			Вал	1	
АЧ	13	А 20А.944.066			Болт откидной	4	
АЧ	14	А 20А.944.067			Прокладка	1	
					Картон асбестовый		
					КАОН-1-2ГОСТ2850-80		
					Д 60хД30	1	0,01м ²
Стандартные изделия							
А 20А.944.090							
Изм.	Лист	№ докум.	Подп.	Дата			
Разр.	Л.А.П.	Л.А.П.	Л.А.П.	Л.А.П.	Лист	Лист	Листов
Проб.	Л.А.П.	Л.А.П.	Л.А.П.	Л.А.П.	И	1	2
Т.Контр.	Л.А.П.	Л.А.П.	Л.А.П.	Л.А.П.	ГПИ Горьковский САНТЕХПРОЕКТ		
Н.Контр.	Л.А.П.	Л.А.П.	Л.А.П.	Л.А.П.	формат А4		

№ документа	№ листа	№ документа	№ листа	Обозначение	Наименование	№	Примечание
				15	Ось-10х11х35мм 3сл		
					ГОСТ 9650-80	6	
				16	Болт М8х16.36		
					ГОСТ 7798-70	3	
				17	Болт М12х65.36		
					ГОСТ 7798-70	7	
				18	Шпилька М10-62х45.36		
					ГОСТ 22036-76	2	
				19	Гайка М12.4		
					ГОСТ 3032-76	4	
				20	Гайка М10.4		
					ГОСТ 5915-70	2	
				21	Гайка М12.4		
					ГОСТ 5915-70	11	
				22	Шайба 12.65Г.		
					ГОСТ 6402-70	4	
				23	Шайба 10.019		
					ГОСТ 11371-78	6	
				24	Шайба 12.019		
					ГОСТ 11371-78	4	
				25	Шпунт 2,5х16		
					ГОСТ 397-79	6	
				26	Материалы		
					Шнур асбестовый		
					ШАОН10ГОСТ1779-83 0,8 м.		
А 20А.944.090							
Изм.	Лист	№ докум.	Подп.	Дата			
Разр.	Л.А.П.	Л.А.П.	Л.А.П.	Л.А.П.	Лист	Лист	Листов
Проб.	Л.А.П.	Л.А.П.	Л.А.П.	Л.А.П.	ГПИ Горьковский САНТЕХПРОЕКТ		
Т.Контр.	Л.А.П.	Л.А.П.	Л.А.П.	Л.А.П.	формат А4		

63/ (✓)

А - А

φ20 сверху

R6

M12-8g

40

60

0,6x45°

2 фаски

3/2

φ10

14-0,05

14-0,16

h14; ± 1714/2

А 20А.944.066							
Изм.	Лист	№ докум.	Подп.	Дата	Лист	Листов	Масштаб
Разр.	Л.А.П.	Л.А.П.	Л.А.П.	Л.А.П.	И	0,06	1:1
Проб.	Л.А.П.	Л.А.П.	Л.А.П.	Л.А.П.	Сталь 35		
Т.Контр.	Л.А.П.	Л.А.П.	Л.А.П.	Л.А.П.	ГОСТ 1050-74		
Н.Контр.	Л.А.П.	Л.А.П.	Л.А.П.	Л.А.П.	ГПИ Горьковский САНТЕХПРОЕКТ		
Умб.	Л.А.П.	Л.А.П.	Л.А.П.	Л.А.П.	формат А4		

125/ (✓)

А - А

11x100=1100

1444

100

196

А - А

М1:1

φ36 мм φ35

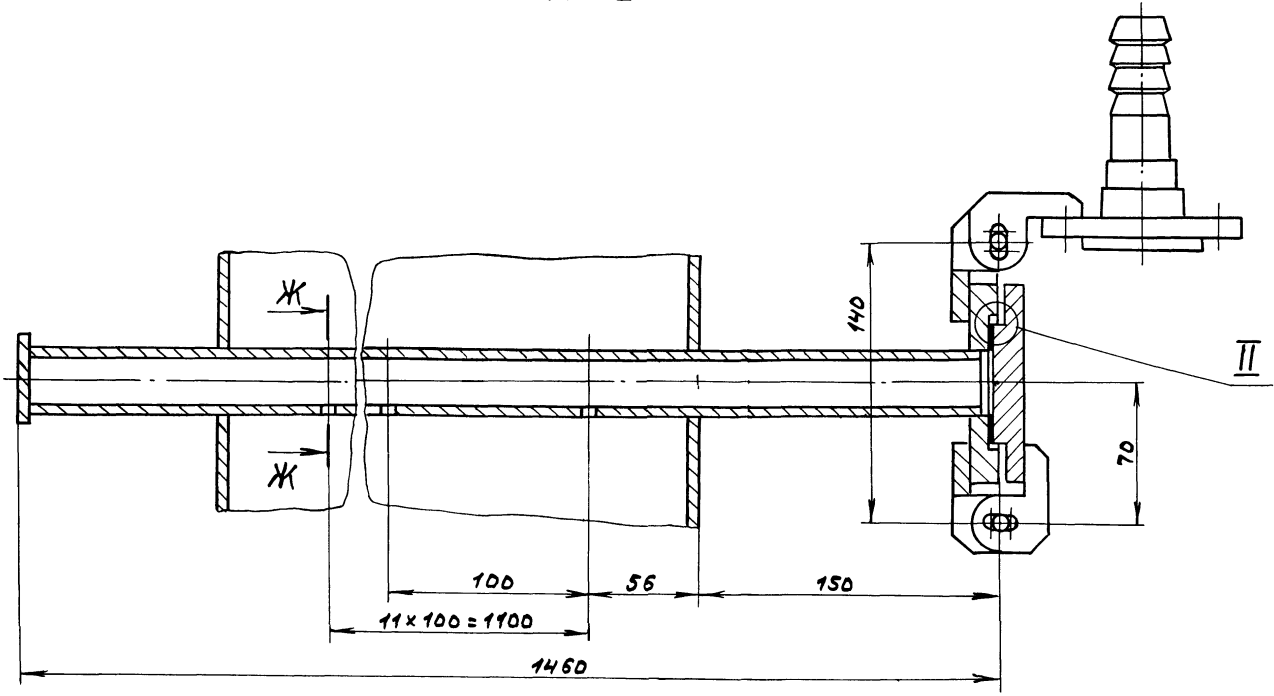
45°

45°

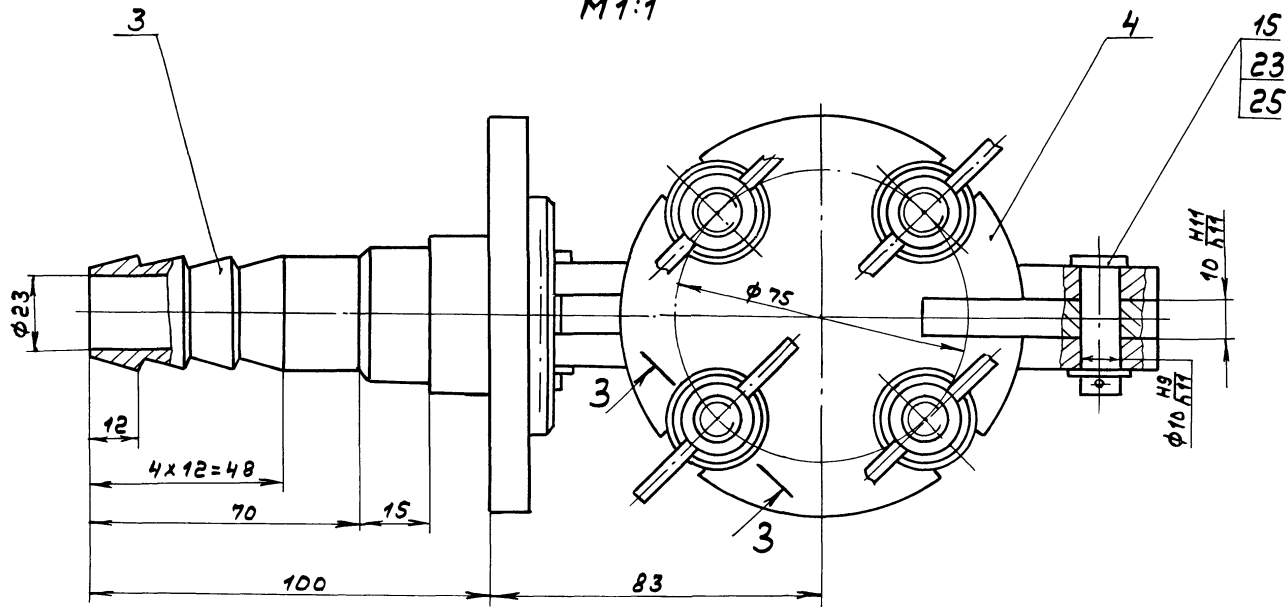
h14; h16; ± 1716/2

А 20А.944.078							
Изм.	Лист	№ докум.	Подп.	Дата	Лист	Листов	Масштаб
Разр.	Л.А.П.	Л.А.П.	Л.А.П.	Л.А.П.	И	3,1	1:10
Проб.	Л.А.П.	Л.А.П.	Л.А.П.	Л.А.П.	Воздухораспределитель		
Т.Контр.	Л.А.П.	Л.А.П.	Л.А.П.	Л.А.П.	Труба 32х3ГОСТ1070У-76		
Н.Контр.	Л.А.П.	Л.А.П.	Л.А.П.	Л.А.П.	ГОСТ 1070С-80		
Умб.	Л.А.П.	Л.А.П.	Л.А.П.	Л.А.П.	ГПИ Горьковский САНТЕХПРОЕКТ		
формат А4							

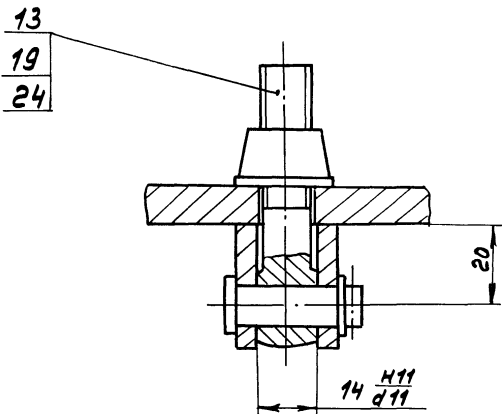
Г-Г лист 1
M1:2



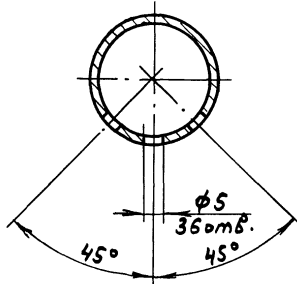
И лист 1
M1:1



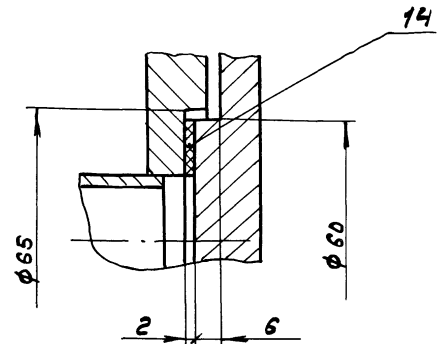
3-3 повернуто
M1:1



Ж-Ж
M1:1



II
M1:1



УЗМ	Лист	№	подпись	подпись	№
					2

A22A.944.090C6

Тупловский проект 903-1-273.89 Альбом 5 частей 1

Формат Зона Лист	№ док.	Обозначение	Наименование	№	Приме- чание
			<u>Документация</u>		
А2		А 20А.944.100С6	Сборочный чертеж		
			<u>А детали</u>		
А4	1	А 20А.944.005	Крыш	2	
Б4	2	А 20А.944.071	Резьба		
			Полоса 2-Б-5х50 ГОСТ 103-76		
			Вст.Зен ГОСТ 535-79		
			L=1000 h 16 $\frac{25}{\sqrt{}}$	2	1,96 м ²
А4	3	А 20А.944.041-01	Стенка	2	
	4	-03	Стенка	2	
Б4	5	А 20А.944.072	Плоская		
			Полоса 2-Б-10х50 ГОСТ 103-76		
			Вст.Зен ГОСТ 535-79		
			L=1225 h 16 $\frac{25}{\sqrt{}}$	2	4,8 м ²
Б4	6	А 20А.944.073	Плоская		
			Полоса 2-Б-10х50 ГОСТ 103-76		
			Вст.Зен ГОСТ 535-79		
			L=1000 h 16 $\frac{25}{\sqrt{}}$	2	3,92 м ²

Умб. № листа, подл. и дата
Взам. инв. №
Инв. № инв. №
Умб. № листа, подл. и дата

А 20А.944.100				
Изм.	Лист	№ докум.	Подл.	Дата
Разраб.	Л.А.И.И.	Л.А.И.И.	Л.А.И.И.	Л.А.И.И.
Проб.	Л.А.И.И.	Л.А.И.И.	Л.А.И.И.	Л.А.И.И.
Нач. отд.				
Н.Контр.				
Умб.				
Короб				
И 1 3				
ГПУ Горьковский				
САИТЕХПРОЕКТ				
формат А4				

Формат Зона Лист	№ док.	Обозначение	Наименование	№	Приме- чание
Б4	7	А 20А.944.074	Резьба		
			Полоса 2-Б-5х50 ГОСТ 103-76		
			Вст.Зен ГОСТ 535-79		
			L=528 h 16 $\frac{25}{\sqrt{}}$	2	1,03 м ²
А4	8	А 20А.944.044-02	Стенка	2	
А4	9	А 20А.944.048-01	Стенка	2	
Б4	10	А 20А.944.075	Резьба		
			Полоса 2-Б-5х50 ГОСТ 103-76		
			Вст.Зен ГОСТ 535-79		
			L=649 h 16 $\frac{25}{\sqrt{}}$	2	1,27 м ²
Б4	11	А 20А.944.076	Резьба		
			Полоса 2-Б-5х50 ГОСТ 103-76		
			Вст.Зен ГОСТ 535-79		
			L=644 h 16 $\frac{25}{\sqrt{}}$	2	1,26 м ²
Б4	12	А 20А.944.077	Заглушка		
			Лист Б-ПН-6 ГОСТ 19903-74		
			Вст.Зен ГОСТ 14637-79		
			φ 40 h 16 $\frac{25}{\sqrt{}}$	1	0,06 м ²
А4	13	А 20А.944.078	Воздухоуловитель	1	
А4	14	А 20А.944.079	Ушко	2	
А4	15	А 20А.944.081	Фланец	1	
Б4	16	А 20А.944.082	Вставка		
			Полоса 2-Б-5х50 ГОСТ 103-76		
			Вст.Зен ГОСТ 535-79		
			L=1178 h 16 $\frac{25}{\sqrt{}}$	2	2,3 м ²

Умб. № листа, подл. и дата
Взам. инв. №
Инв. № инв. №
Умб. № листа, подл. и дата

А 20А.944.100				
Изм.	Лист	№ докум.	Подл.	Дата
Разраб.	Л.А.И.И.	Л.А.И.И.	Л.А.И.И.	Л.А.И.И.
Проб.	Л.А.И.И.	Л.А.И.И.	Л.А.И.И.	Л.А.И.И.
Нач. отд.				
Н.Контр.				
Умб.				
Ушко				
И 0,05 1:1				
Сталь 35				
ГОСТ 1050-74				
ГПУ Горьковский				
САИТЕХПРОЕКТ				
формат А4				

Формат Зона Лист	№ док.	Обозначение	Наименование	№	Приме- чание
Б4	17	А 20А.944.083	Вставка		
			Полоса 2-Б-5х50 ГОСТ 103-76		
			Вст.Зен ГОСТ 535-79		
			L=428 h 16 $\frac{25}{\sqrt{}}$	2	0,84 м ²
А4	18	А 20А.944.084	Ушко	8	
			<u>Стандартные изделия</u>		
	19		Болт М12х40.36	4	
			ГОСТ 7798-70		

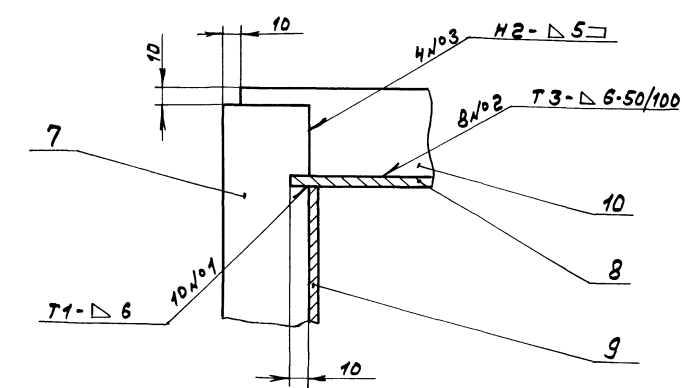
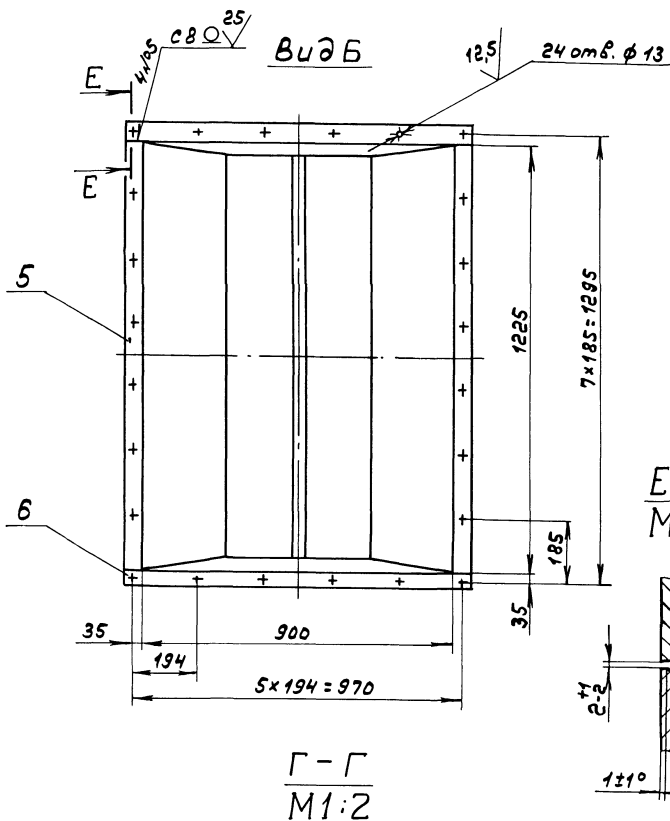
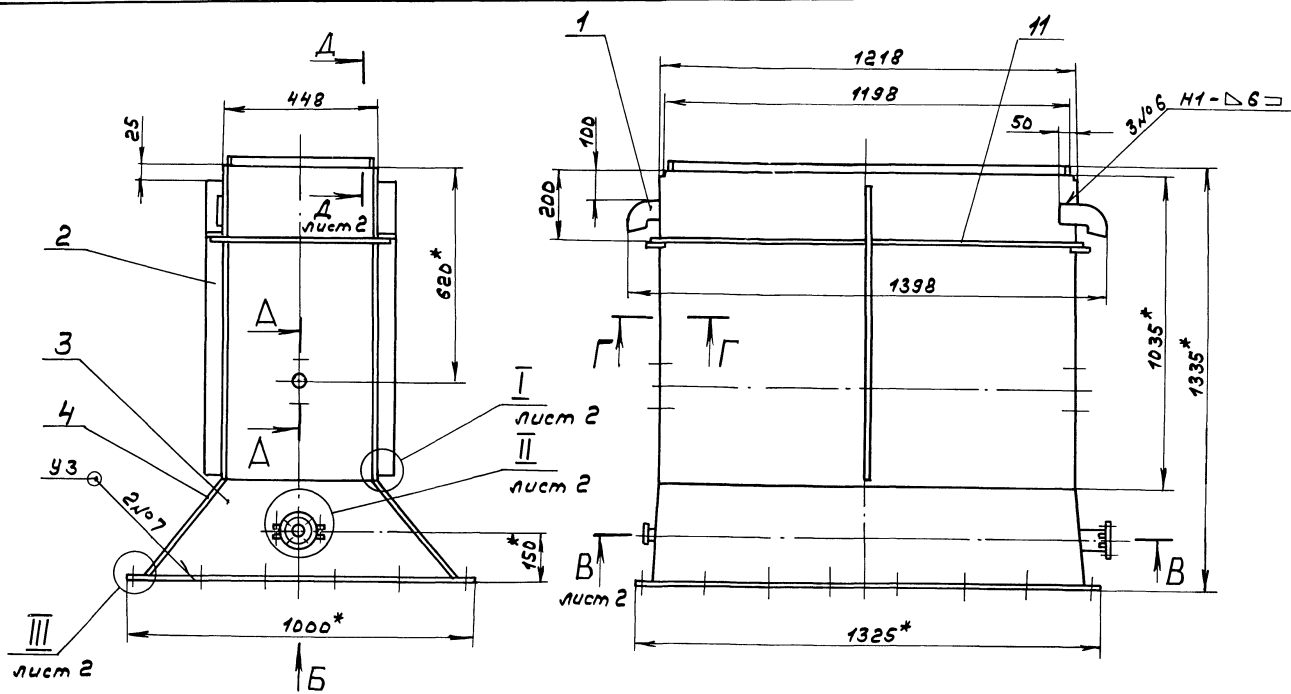
Умб. № листа, подл. и дата
Взам. инв. №
Инв. № инв. №
Умб. № листа, подл. и дата

А 20А.944.100				
Изм.	Лист	№ докум.	Подл.	Дата
Разраб.	Л.А.И.И.	Л.А.И.И.	Л.А.И.И.	Л.А.И.И.
Проб.	Л.А.И.И.	Л.А.И.И.	Л.А.И.И.	Л.А.И.И.
Нач. отд.				
Н.Контр.				
Умб.				
Ушко				
И 0,05 1:1				
Сталь 35				
ГОСТ 1050-74				
ГПУ Горьковский				
САИТЕХПРОЕКТ				
формат А4				

А 20А.944.079

М14; ± 1/14 / 2

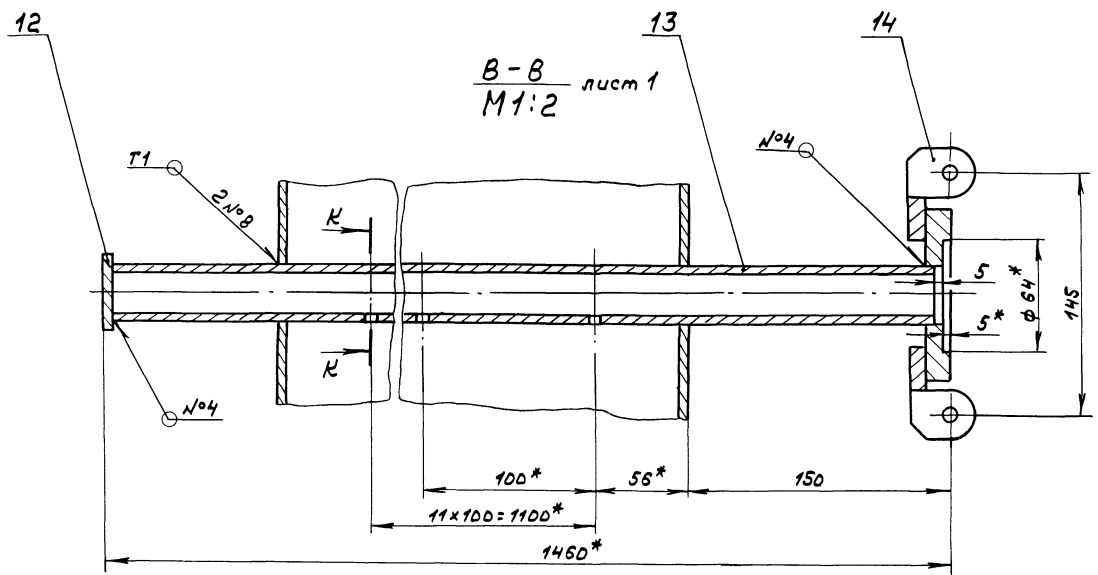
А 20А.944.079				
Изм.	Лист	№ докум.	Подл.	Дата
Разраб.	Л.А.И.И.	Л.А.И.И.	Л.А.И.И.	Л.А.И.И.
Проб.	Л.А.И.И.	Л.А.И.И.	Л.А.И.И.	Л.А.И.И.
Н.Контр.				
Умб.				
Ушко				
И 0,05 1:1				
Сталь 35				
ГОСТ 1050-74				
ГПУ Горьковский				
САИТЕХПРОЕКТ				
формат А4				



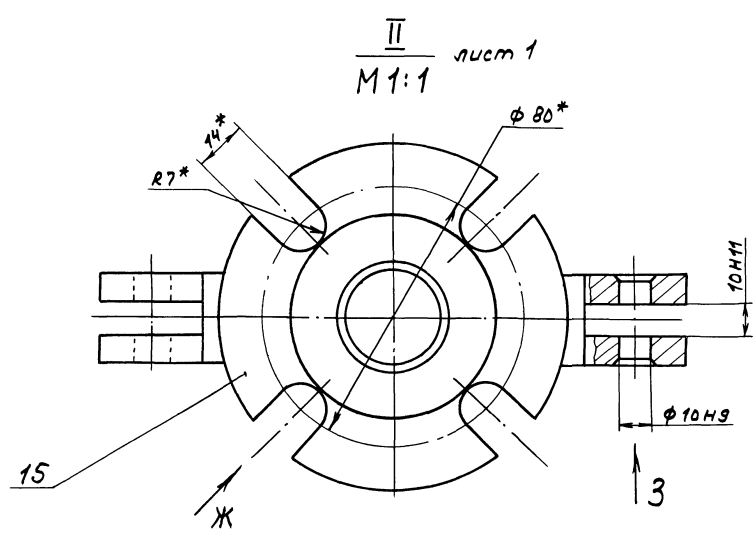
- 1.*Размеры для справок.
2. М14; ± 1/16
3. Сварные швы №1... №5 - по ГОСТ 5264-80, №7 и №8 - по ГОСТ 11534-75.

				А 20А.944.100СБ			
Изм	Лист	№ докум	Подп.	Дата	Короб	Лист	Масштаб
Разраб	ЛАНУМ	ЛАНУМ	ЛАНУМ	89.04		И	227 1:10
Проб	ЛАНУМ	ЛАНУМ	ЛАНУМ			Лист 1	Листов 2
Т.Контр						ГПИ Горьковский САМТЕХПРОЕКТ	
И.Контр		Июмтер					
Умб.							

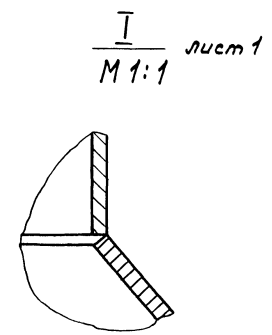
Типовой проект 903-1-273.89 Албон Суэсть 7



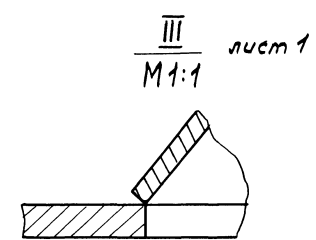
B-B лист 1
M1:2



II лист 1
M1:1



I лист 1
M1:1

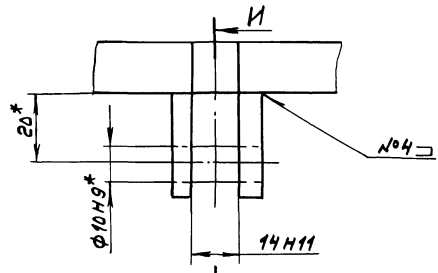


III лист 1
M1:1

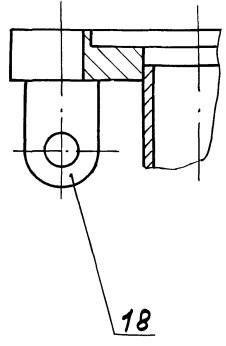
Вид Ж повернуто
M1:1

И-И
M1:1

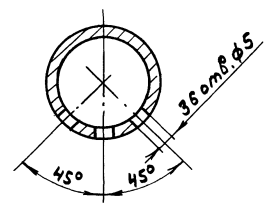
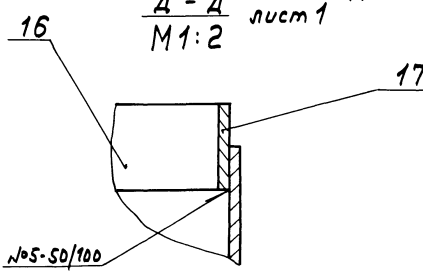
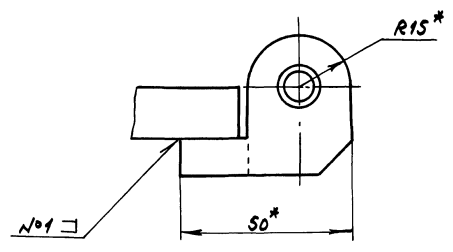
Вид 3
M1:1



A-A лист 1
M1:2



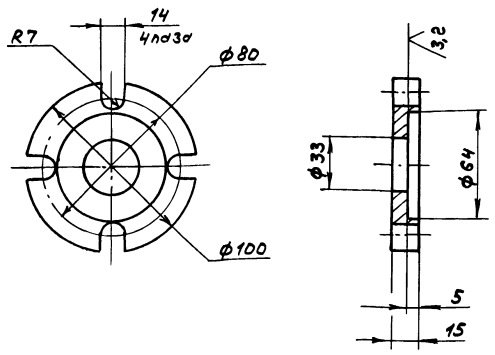
K-K
M1:1



Изм.	Лист	№ докум.	Подп.	Дата

А 20А.944.081

6,3 (✓)



$H14; h14; \pm \frac{1714}{2}$

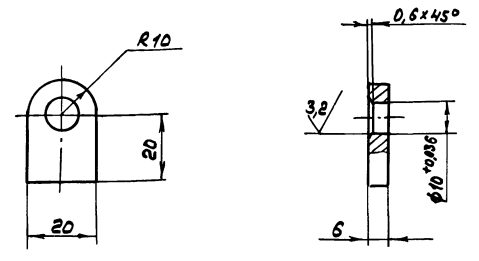
А 20А.944.081

Изм. Лист	№ докум.	Подп.	Дата	Лист	Масса	Масштаб
Разработ.	Л.А.П.И.И.	Л.А.П.И.И.	17.11.83	И	0,52	1:2
Проб.	Л.А.П.И.И.	Л.А.П.И.И.		Лист	Листов	1:1
Т.Контр.				Лист	Листов	1:1
И.Контр.	И.Контр.	И.Контр.		ГПИ Горьковский САНТЕХПРОЕКТ		
Умб.				формат А4		

Фланец
в ст. 3 сл.
ГОСТ 380-71

А 20А.944.084

6,3 (✓)



$H14; h14; \pm \frac{1714}{2}$

А 20А.944.084

Изм. Лист	№ докум.	Подп.	Дата	Лист	Масса	Масштаб
Разработ.	Л.А.П.И.И.	Л.А.П.И.И.	17.11.83	И	0,024	1:1
Проб.	Л.А.П.И.И.	Л.А.П.И.И.		Лист	Листов	1:1
Т.Контр.				Лист	Листов	1:1
И.Контр.	И.Контр.	И.Контр.		ГПИ Горьковский САНТЕХПРОЕКТ		
Умб.				формат А4		

Ушко
в ст. 3 сл.
ГОСТ 380-71

№ докум.	Зона	№ докум.	Обозначение	Наименование	Кол.	Примечание
				Документация		
А3		А 20А.944.110СБ		Сборочный чертёж		
				Детали		
А4	1	А 20А.944.087		Муфта	1	
А4	2	А 20А.944.088		Ушко	1	
А4	3	А 20А.944.089		Фланец	1	

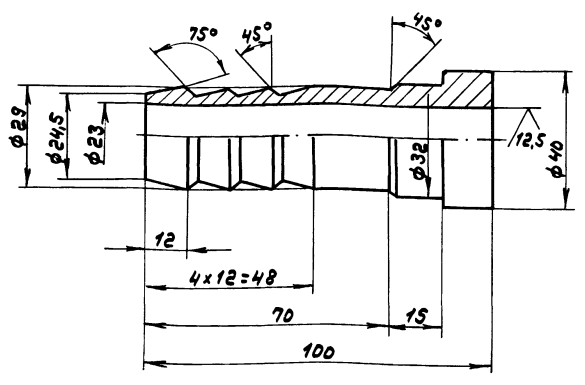
А 20А.944.110

Изм. Лист	№ докум.	Подп.	Дата	Лист	Масса	Масштаб
Разработ.	Л.А.П.И.И.	Л.А.П.И.И.	17.11.83	И	0,2	1:1
Проб.	Л.А.П.И.И.	Л.А.П.И.И.		Лист	Листов	1:1
Т.Контр.				Лист	Листов	1:1
И.Контр.	И.Контр.	И.Контр.		ГПИ Горьковский САНТЕХПРОЕКТ		
Умб.				формат А4		

Устройство для прозубки.
в ст. 3 сл.
ГОСТ 380-71

А 20А.944.087

6,3 (✓)



$H14; h14; \pm \frac{1714}{2}$

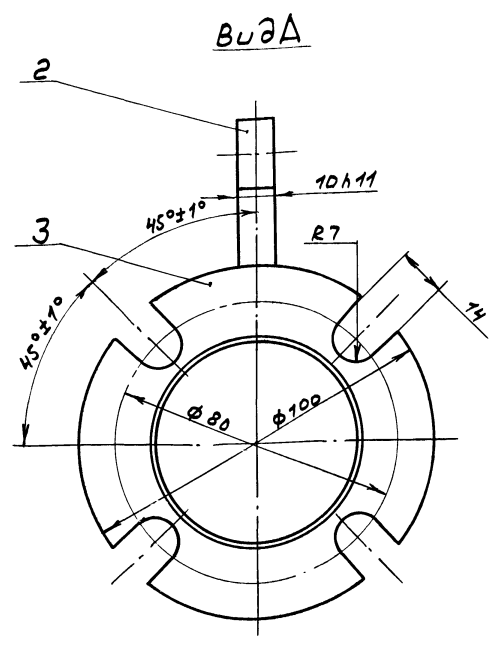
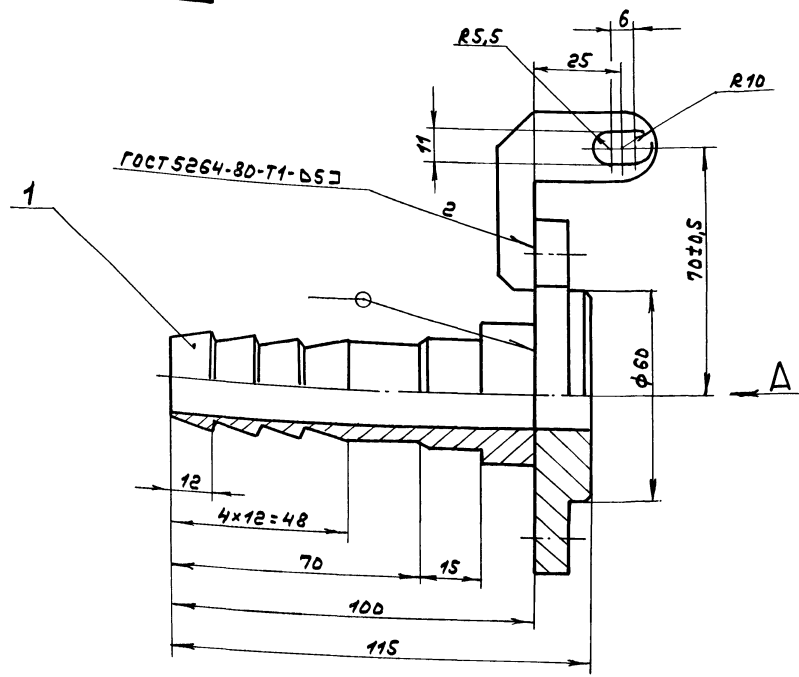
А 20А.944.087

Изм. Лист	№ докум.	Подп.	Дата	Лист	Масса	Масштаб
Разработ.	Л.А.П.И.И.	Л.А.П.И.И.	17.11.83	И	0,2	1:1
Проб.	Л.А.П.И.И.	Л.А.П.И.И.		Лист	Листов	1:1
Т.Контр.				Лист	Листов	1:1
И.Контр.	И.Контр.	И.Контр.		ГПИ Горьковский САНТЕХПРОЕКТ		
Умб.				формат А4		

Муфта
в ст. 3 сл.
ГОСТ 380-71

Туповый проект 903-1-21389 Альбом 5 частей

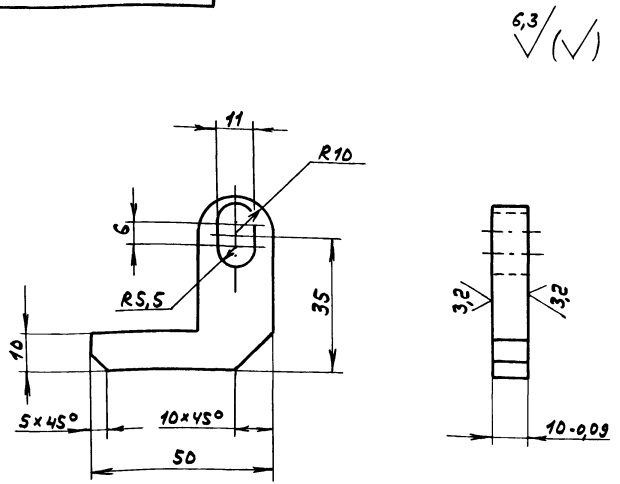
А 20А.944.110СБ



Размеры без допусков для справок.

				А 20А.944.110СБ		
Изм/Лист	№ докум.	подп.	Дата	Устройство для продувки	Лист	Масштаб
Разработ.	Л.А.И.И.	И.И.И.	3.3.88		И	0,8 1:1
Проект.	Л.А.И.И.	И.И.И.			Листов	
Т.Контр.					1	
Н.Контр.	В.А.И.И.	И.И.И.			ГПУ Горьковский САНТЕХПРОЕКТ	
Утв.	М.И.И.И.	И.И.И.			формат А3	

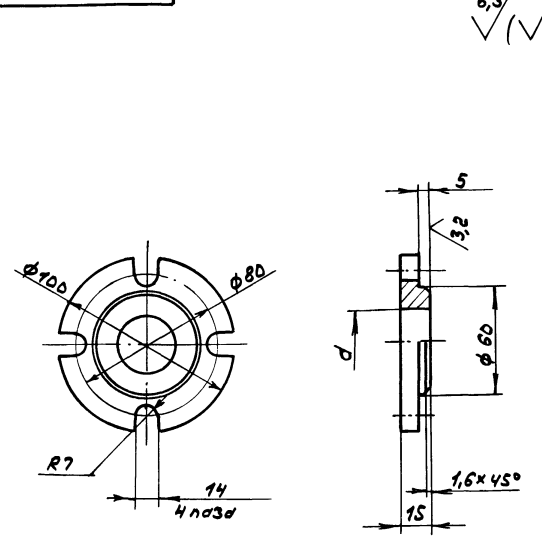
А 20А.944.088



$H14; h14; \pm \frac{IT14}{2}$

				А 20А.944.088		
Изм/Лист	№ докум.	подп.	Дата	Ушко	Лист	Масштаб
Разработ.	Л.А.И.И.	И.И.И.	3.3.88		И	0,08 1:1
Проект.	Л.А.И.И.	И.И.И.			Листов	
Т.Контр.					1	
Н.Контр.	В.А.И.И.	И.И.И.			ГПУ Горьковский САНТЕХПРОЕКТ	
Утв.	М.И.И.И.	И.И.И.			формат А4	

А 20А.944.089



$H14; h14; \pm \frac{IT14}{2}$

				А 20А.944.089		
Изм/Лист	№ докум.	подп.	Дата	Фланец	Лист	Масштаб
Разработ.	Л.А.И.И.	И.И.И.	3.3.88		И	сн. табл. -
Проект.	Л.А.И.И.	И.И.И.			Листов	
Т.Контр.					1	
Н.Контр.	В.А.И.И.	И.И.И.			ГПУ Горьковский САНТЕХПРОЕКТ	
Утв.	М.И.И.И.	И.И.И.			формат А4	

Типовой проект 903-1-273.89 АРБОНС-УЧЕТЫ

№ лист	№ докум	подп.	дата	наименование	кол.	примечание
<u>Документация</u>						
А3	А 20А.944.120СБ			Сборочный чертёж		
<u>Детали</u>						
АУ	1	А 20А.944.088		Ушко	1	
АУ	2	А 20А.944.089-01		Фланец	1	

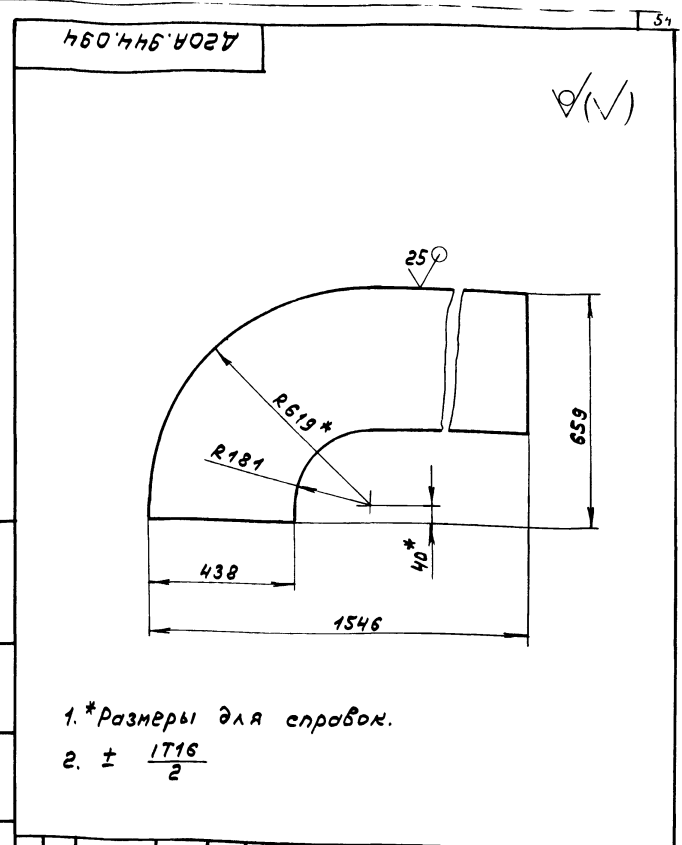
Изм. лист				№ докум				подп.				дата			
Разраб.				Л.А.И.И.				Л.А.И.И.				Л.А.И.И.			
Проб.				Л.А.И.И.				Л.А.И.И.				Л.А.И.И.			
Н.контр.				Н.контр.				Н.контр.				Н.контр.			
Утв.				Утв.				Утв.				Утв.			

А 20А.944.120

Заглушка

Лист	И	Листов	1
------	---	--------	---

ГПИ Горьковский
САНТЕХПРОЕКТ
формат АУ



Изм. лист				№ докум				подп.				дата			
Разраб.				Л.А.И.И.				Л.А.И.И.				Л.А.И.И.			
Проб.				Л.А.И.И.				Л.А.И.И.				Л.А.И.И.			
Т.контр.				Т.контр.				Т.контр.				Т.контр.			
Н.контр.				Н.контр.				Н.контр.				Н.контр.			
Утв.				Утв.				Утв.				Утв.			

А 20А.944.089

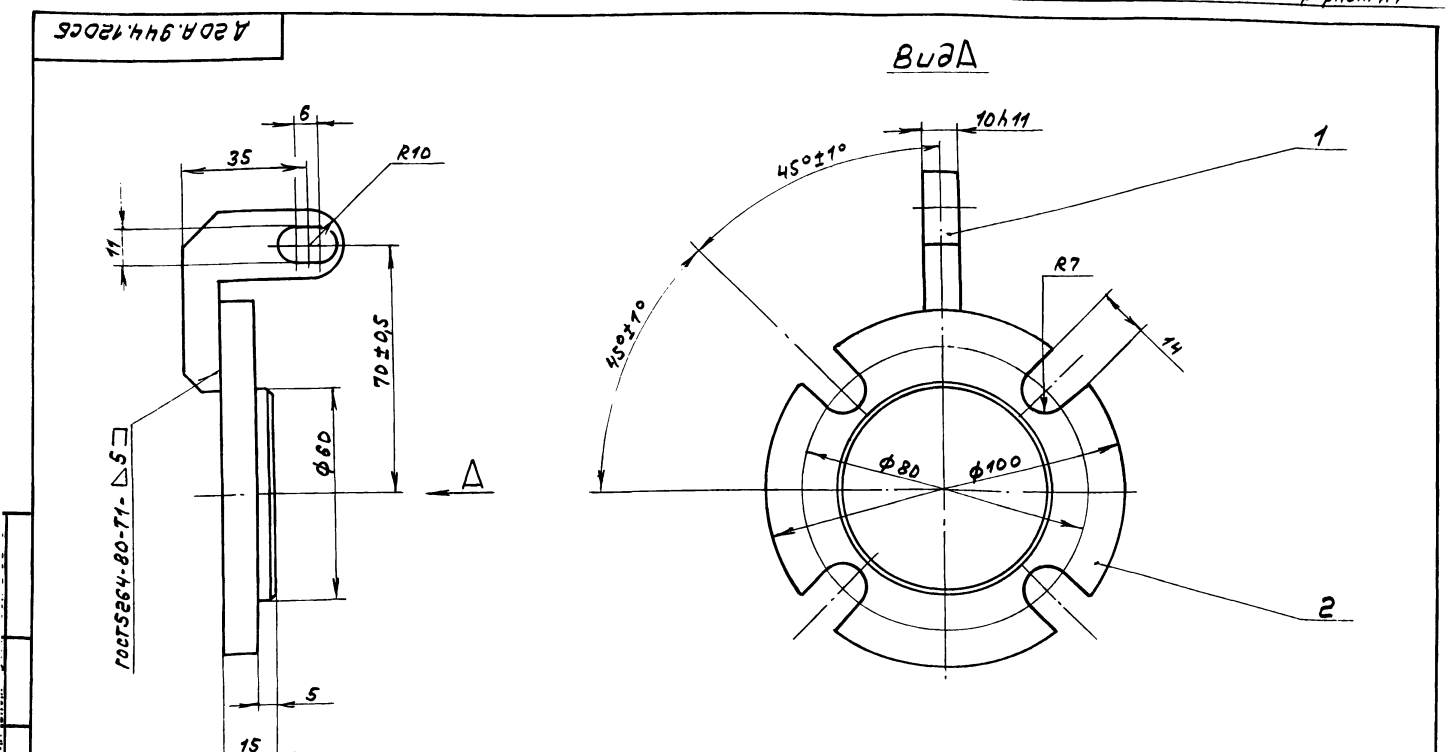
Стенка

Лист	И	Листов	1
------	---	--------	---

Масса 19,3
Масштаб 1:10

Лист 5-ПН-5 ГОСТ 19903-74
Ст. 3 сл. ГОСТ 14637-79

ГПИ Горьковский
САНТЕХПРОЕКТ
формат АУ



Изм. лист				№ докум				подп.				дата			
Разраб.				Л.А.И.И.				Л.А.И.И.				Л.А.И.И.			
Проб.				Л.А.И.И.				Л.А.И.И.				Л.А.И.И.			
Т.контр.				Т.контр.				Т.контр.				Т.контр.			
Н.контр.				Н.контр.				Н.контр.				Н.контр.			
Утв.				Утв.				Утв.				Утв.			

А 20А.944.120СБ

Заглушка

Лист	И	Листов	1
------	---	--------	---

Масса 0,82
Масштаб 1:1

Лист 23945-05 35

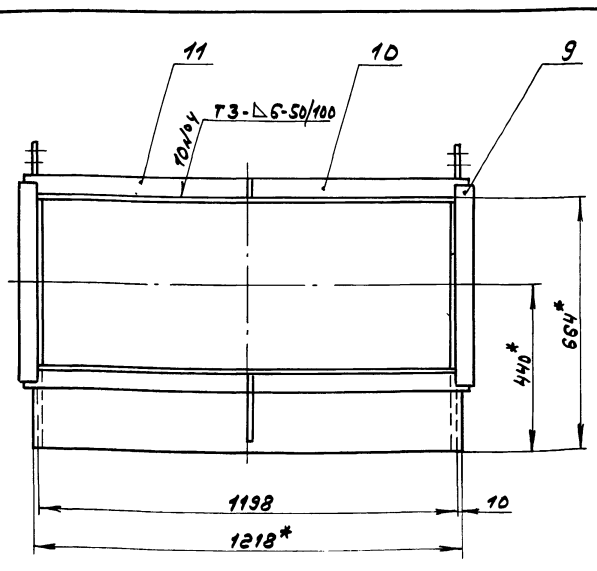
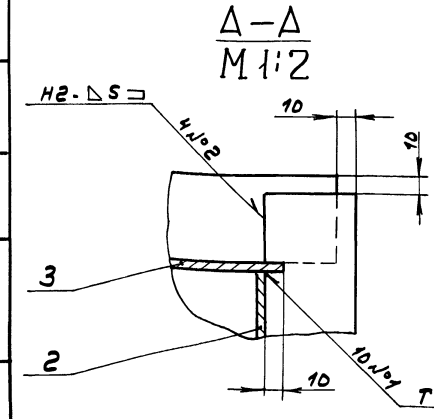
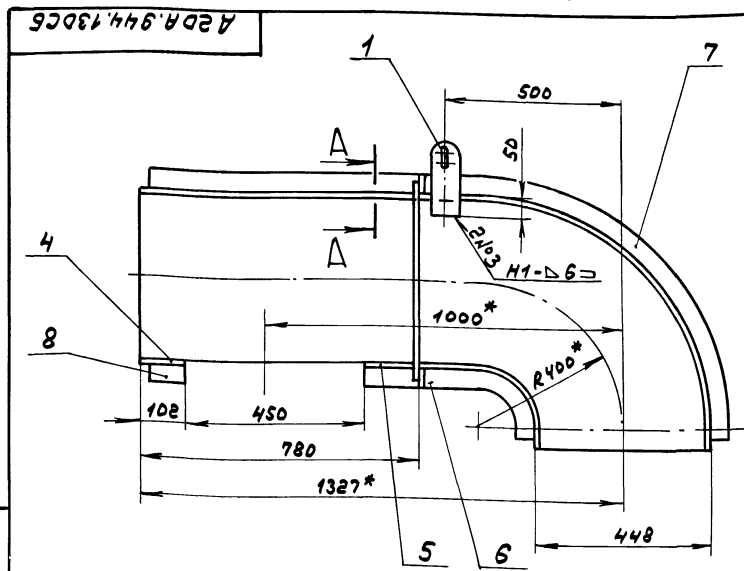
ГПИ Горьковский
САНТЕХПРОЕКТ
формат А3

Формат	Зона	Лист	Обозначение	Наименование	Кол.	Примечание
				<u>Документация</u>		
A3			A 20A.944.130CB	Сборочный чертёж		
				<u>Детали</u>		
A4	1		A 20A.940.002	Серьга	2	
A4	2		A 20A.944.094	Стенка	2	
A3	3		A 20A.944.095-01	Стенка	1	
БУ	4		A 20A.944.096	Стенка		
				Лист Б-РН-ГОСТ 19903-74		
				вст.Зен.ГОСТ 14637-79		
				(102x1218) h16 25/	1	4,9кг
A3	5		A 20A.944.095	Стенка	1	
A4	6		A 20A.944.097	Ребро	1	
	7		-01	Ребро	1	
БУ	8		A 20A.944.098	Ребро		
				Полоса 2-Б-5x50ГОСТ 103-76		
				вст.Зен.ГОСТ 535-79		
				L=52 h16 25/	1	0,1кг
БУ	9		A 20A.944.099	Ребро		
				Полоса 2-Б-5x50ГОСТ 103-76		
				вст.Зен.ГОСТ 535-79		
				L=528 h1 25/	2	103кг

A 20A.944.130			
Изм.	Лист	№ докум.	Подп.
Разраб.	Л.А.И.И.	Л.А.И.И.	Л.А.И.И.
Пров.	Л.А.И.И.	Л.А.И.И.	Л.А.И.И.
Н.контр.	М.И.И.И.	М.И.И.И.	М.И.И.И.
Утв.			
Короб		Лист	Листов
		И	1 2
ГПИ Горьковской САМТЕХПРОЕКТ			
Формат А4			

Формат	Зона	Лист	Обозначение	Наименование	Кол.	Примечание
БУ	10		A 20A.944.101	Ребро		
				Полоса 2-Б-5x50ГОСТ 103-76		
				вст.Зен.ГОСТ 535-79		
				L=634 h16 25/	2	1,24кг
БУ	11		A 20A.944.102	Ребро		
				Полоса 2-Б-5x50ГОСТ 103-76		
				вст.Зен.ГОСТ 535-79		
				L=639 h16 25/	2	1,25кг

A 20A.944.130			
Изм.	Лист	№ докум.	Подп.
Разраб.	Л.А.И.И.	Л.А.И.И.	Л.А.И.И.
Пров.	Л.А.И.И.	Л.А.И.И.	Л.А.И.И.
Н.контр.	М.И.И.И.	М.И.И.И.	М.И.И.И.
Утв.			
Короб		Лист	Листов
		И	1 2
ГПИ Горьковской САМТЕХПРОЕКТ			
Формат А4			

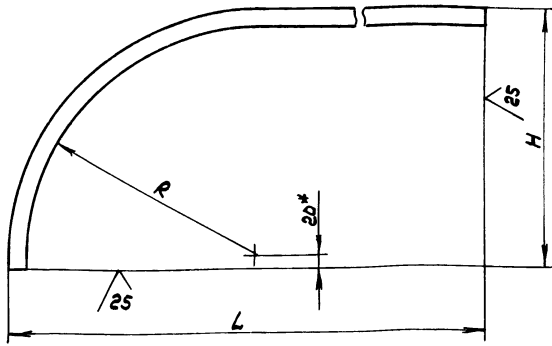


1. Размеры для справок.
2. ± 1/16
3. Сварные швы по ГОСТ 5264-80.
4. В стенке поз.3 сделать прорезь для серьги поз.1 после сборки.

A 20A.944.130CB			
Изм.	Лист	№ докум.	Подп.
Разраб.	Л.А.И.И.	Л.А.И.И.	Л.А.И.И.
Пров.	Л.А.И.И.	Л.А.И.И.	Л.А.И.И.
Н.контр.	М.И.И.И.	М.И.И.И.	М.И.И.И.
Утв.			
Короб		Лист	Листов
		И	182 1:10
ГПИ Горьковской САМТЕХПРОЕКТ			
Формат А3			

А 20А.944.097

(V)(V)



Обозначение	Размеры, мм.			Масса, кг
	R	H	L	
А 20А.944.097	126	196	551	1,25
-01	624	694	1601	2,85

1.* Размеры для справок.
2. ± 1716 / 2

А 20А.944.097

Изм. лист	№ докум.	Подп.	Дата	И	Масса	Листов	Листов	Листов
Разрб.	ЛАНУН							
Проб.	ЛАНУН							
Т.Монтр								
И.Монтр	И.Монтр							
Умб.								

Ребро

Полоса 2-Б-5х50 ГОСТ 103-76
8 см. 3 см. ГОСТ 535-79

ГПУ Горьковский
САНТЕХПРОЕКТ
формат А4

Изм. лист, подл. и дата. Взят из альбома. Умб. и дата.

Формат	Зона	Лист	Обозначение	Наименование	№	Примечание
				<u>Документация</u>		
А3			А 20А.944.140СБ	Сборочный чертёж		
				<u>Детали</u>		
Б4	1	А 20А.944.105	Плоская			
				Полоса 2-Б-5х50 ГОСТ 103-76		
				8 см. 3 см. ГОСТ 535-79		
				L = 70 h 16 25/	2	0,14 кг
Б4	2	А 20А.944.106	Ребро			
				Полоса 2-Б-5х50 ГОСТ 103-76		
				8 см. 3 см. ГОСТ 535-79		
				L = 750 h 16 25/	2	1,5 кг
А4	3	А 20А.944.107	Стенка		2	
	4		-01 Стенка		2	
Б4	5	А 20А.944.108	Плоская			
				Полоса 2-Б-8х50 ГОСТ 103-76		
				8 см. 3 см. ГОСТ 535-79		
				L = 430 h 16 25/	2	1,35 кг
Б4	6	А 20А.944.109	Плоская			
				Полоса 2-Б-8х50 ГОСТ 103-76		
				8 см. 3 см. ГОСТ 535-79		
				L = 560 h 16 25/	2	1,76 кг

А 20А.944.140

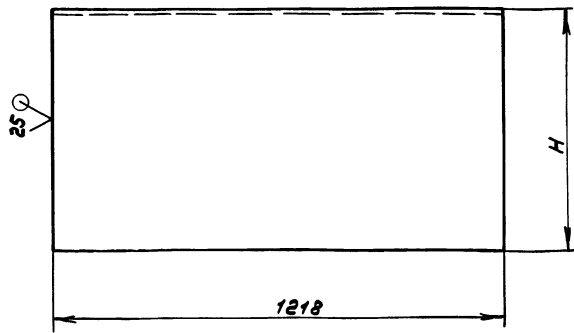
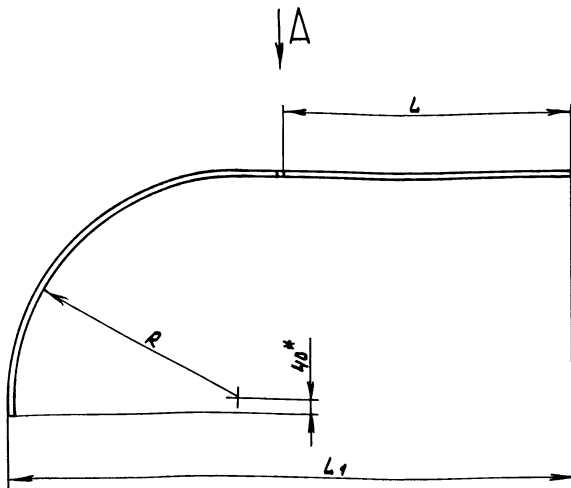
Изм. лист	№ докум.	Подп.	Дата	И	Масса	Листов	Листов	Листов
Разрб.	ЛАНУН							
Проб.	ЛАНУН							
Т.Монтр								
И.Монтр	И.Монтр							
Умб.								

Короб

ГПУ Горьковский
САНТЕХПРОЕКТ
формат А4

А 20А.944.095

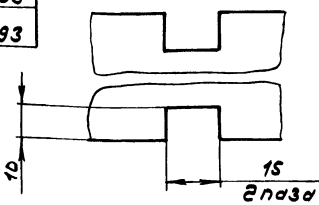
(V)(V)



Вид А
М 1:1

1.* Размеры для справок.
2. h 16; ± 1716 / 2

Обозначение	Размеры, мм.				Масса, кг
	L	L1	H	R	
А 20А.944.095	218	556	221	176	33
-01	770	1551	664	619	93



Изм. лист	№ докум.	Подп.	Дата	И	Масса	Листов	Листов	Листов
Разрб.	ЛАНУН							
Проб.	ЛАНУН							
Т.Монтр								
И.Монтр	И.Монтр							
Умб.								

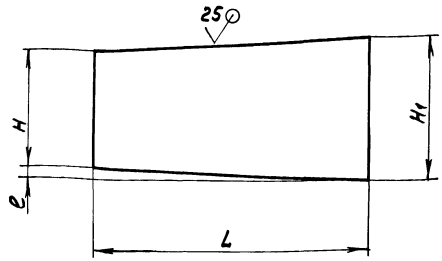
Стенка

Лист 5-НН-5 ГОСТ 19903-74
8 см. 3 см. ГОСТ 4637-79

ГПУ Горьковский
САНТЕХПРОЕКТ
формат А3

Типовой проект 903-1-273.89 АлбонгУчасть 1

А20А.944.107



Обозначение	Н, мм	Н ₁ , мм	В, мм	Л, мм	Масса, кг
А20А.944.107	300	438	69	852	12,3
-01	560	1218	329	794	27,7

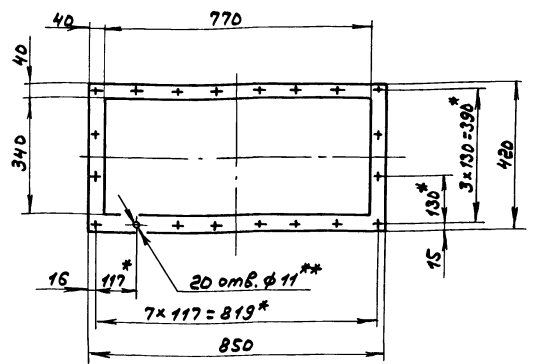
$h16; \pm \frac{IT16}{2}$

А20А.944.107

Изм.	Лист	№ докум.	Подп.	Дата	Лит.	Масса	Масштаб
Разр.	Лист	Лист	Лист	Лист			
Проб.	Лист	Лист	Лист	Лист	И	См. табл.	-
Т.Монтр.	Лист	Лист	Лист	Лист	Лист	Лист	Лист
И.Монтр.	Мюнтер	Мюнтер	Мюнтер	Мюнтер	Лист	Лист	Лист
Умб.					Лист	Лист	Лист

Стенка
Лист Б-ПН-5 ГОСТ 19303-74
8 см. Зен. ГОСТ 14637-79
ГПУ Горьковский
САНТЕХПРОЕКТ
Формат АУ

А20А.944.114



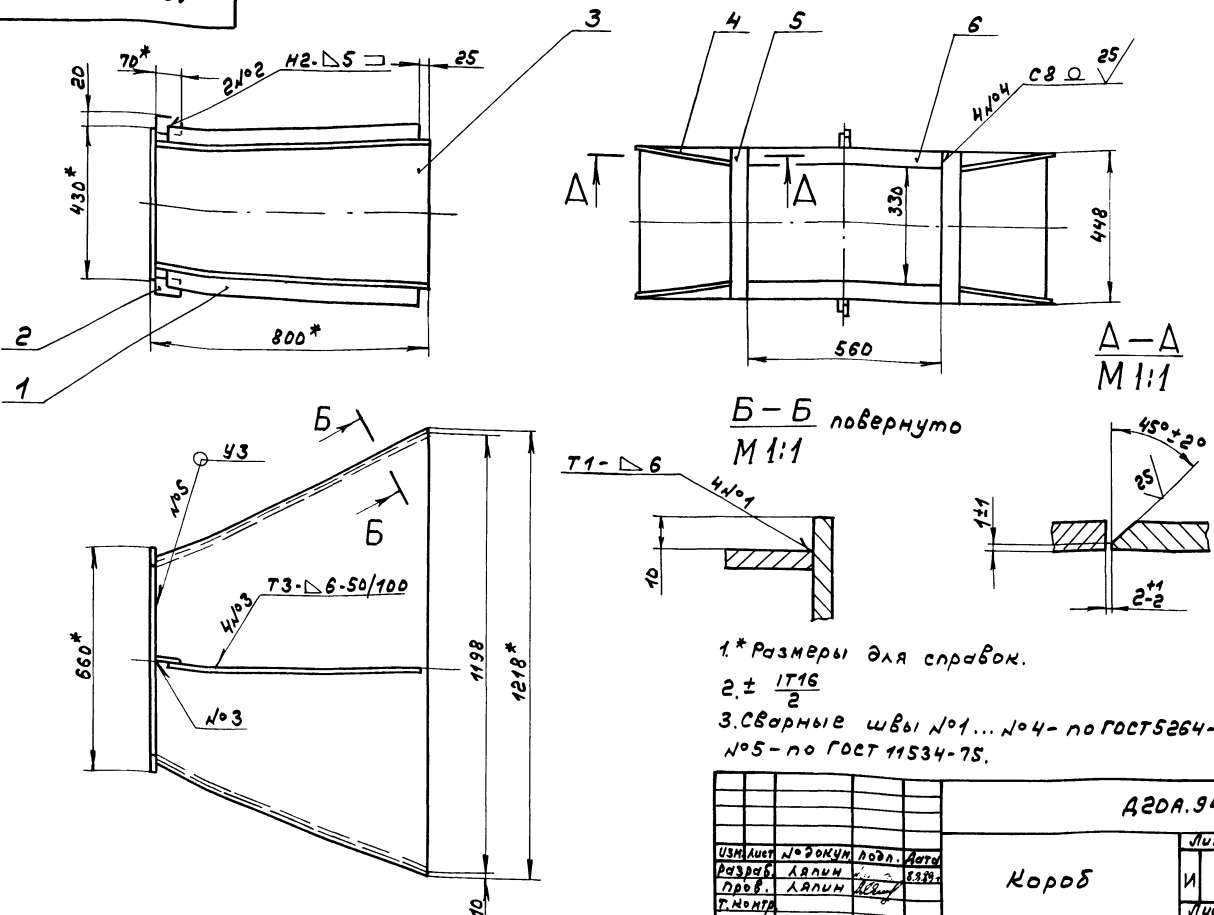
- 1.* Размеры для справок.
- 2.** Обработать по сопрягаемой детали.

А20А.944.114

Изм.	Лист	№ докум.	Подп.	Дата	Лит.	Масса	Масштаб
Разр.	Лист	Лист	Лист	Лист			
Проб.	Лист	Лист	Лист	Лист	И	0,34	1:10
Т.Монтр.	Лист	Лист	Лист	Лист	Лист	Лист	Лист
И.Монтр.	Мюнтер	Мюнтер	Мюнтер	Мюнтер	Лист	Лист	Лист
Умб.					Лист	Лист	Лист

Прокладка
Лист Картон асбестовый
КАВН-3 ГОСТ 2850-80
ГПУ Горьковский
САНТЕХПРОЕКТ
Формат АУ

А20А.944.140СБ



- 1.* Размеры для справок.
2. $\pm \frac{IT16}{2}$
3. Сварные швы №1...№4 - по ГОСТ 5264-80, №5 - по ГОСТ 11534-75.

А20А.944.140СБ

Изм.	Лист	№ докум.	Подп.	Дата	Лит.	Масса	Масштаб
Разр.	Лист	Лист	Лист	Лист			
Проб.	Лист	Лист	Лист	Лист	И	86	1:10
Т.Монтр.	Лист	Лист	Лист	Лист	Лист	Лист	Лист
И.Монтр.	Мюнтер	Мюнтер	Мюнтер	Мюнтер	Лист	Лист	Лист
Умб.					Лист	Лист	Лист

Короб
Лист
ГПУ Горьковский
САНТЕХПРОЕКТ
Формат А3

Тилобой проект У03-1-2/13.8У Н1400М3 час 161

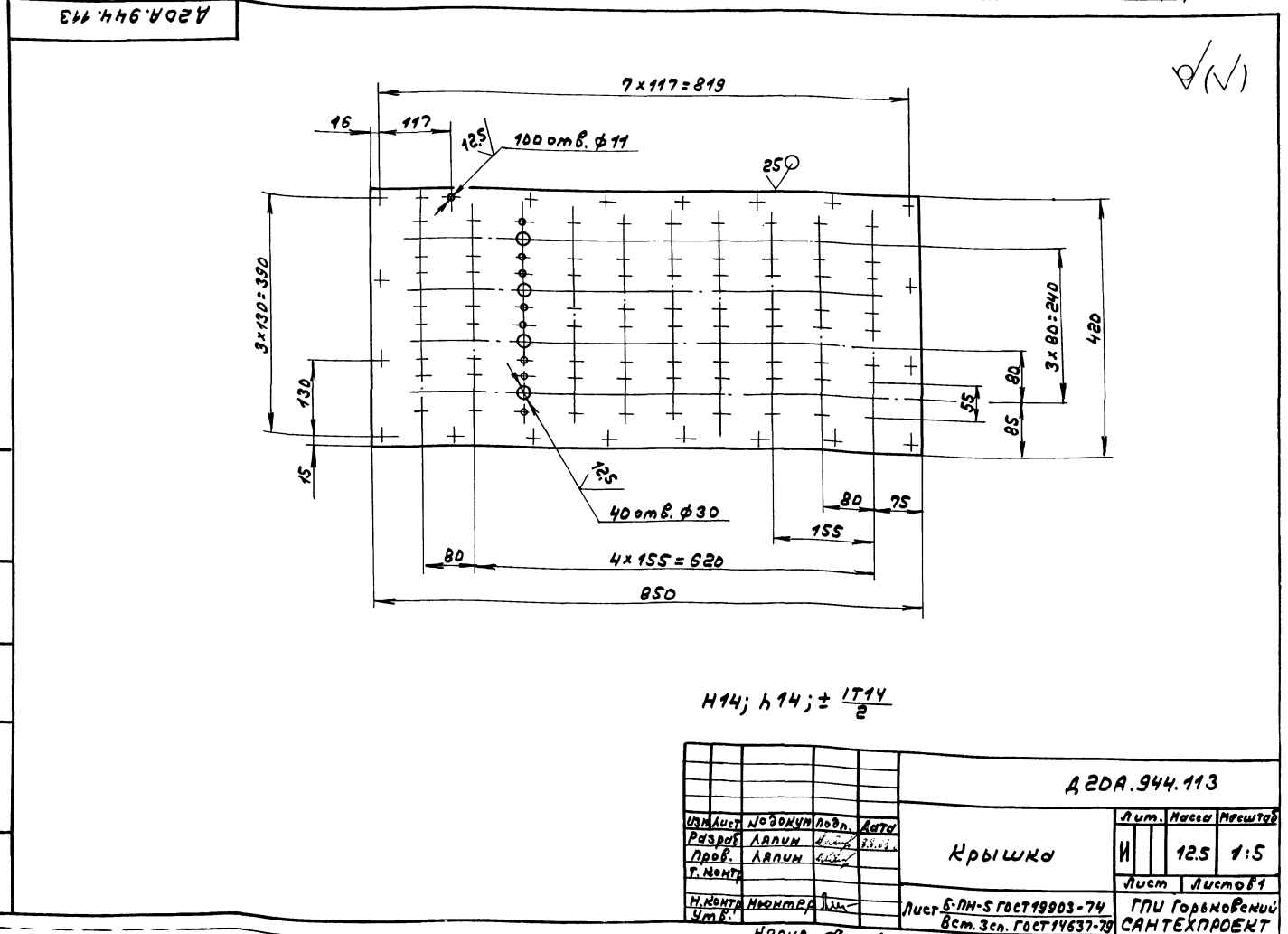
Формат	Зона	Поз.	Обозначение	Наименование	Кол.	Примечание
				<u>Документация</u>		
A2			A 20A.944.150CB	Сборочный чертеш		
				<u>Сборочные единицы</u>		
A4	1		A 20A.944.160	Короб	1	
A4	2		A 20A.944.170-01	Водораспределитель	1	
A4	3		A 20A.944.180	Угольник	5	
A4	4		A 20A.944.190-01	Перемычка	20	
A4	5		A 20A.944.200	Элемент нагре-		
				вательный	20	
A4	6		A 20A.944.190	Перемычка	20	
A4	7		A 20A.944.170	Водораспределитель	1	
				<u>Детали</u>		
A3	8		A 20A.944.113	Крышка	1	
A4	9		A 20A.944.114	Прокладка	1	

Изм. лист	№ докум.	Подп.	Дата	A 20A.944.150			
Разр.:	Л.А.И.И.	И.И.И.	13.8.84	Лист	Лист	Листов	
Пров.:	Л.А.И.И.	И.И.И.		И	1	2	
Н. контр.:	И.И.И.	И.И.И.		Короб			
Утв.:	И.И.И.	И.И.И.		Утилизатора			
				ГПИ Горьковский САНТЕХПРОЕКТ			
				формат А4			

Формат	Зона	Поз.	Обозначение	Наименование	Кол.	Примечание
A4	10		A 20A.944.115	Прокладка	40	
				<u>Стандартные изделия</u>		
	11			Муфта короткая 25		
				ГОСТ 8954-75	40	
	12			Контролька 25		
				ГОСТ 8968-75	40	
	13			Гайка М8.4		
				ГОСТ 5915-70	100	
	14			Шайба 8.85Г.019		
				ГОСТ 6402-70	100	
	15			Шайба 8.0.019		
				ГОСТ 11371-78	100	

Изм. лист	№ докум.	Подп.	Дата	A 20A.944.150			
Разр.:	Л.А.И.И.	И.И.И.		Лист	Лист	Листов	
Пров.:	Л.А.И.И.	И.И.И.		И	1	2	
Н. контр.:	И.И.И.	И.И.И.		Крышка			
Утв.:	И.И.И.	И.И.И.		Утилизатора			
				ГПИ Горьковский САНТЕХПРОЕКТ			
				формат А4			

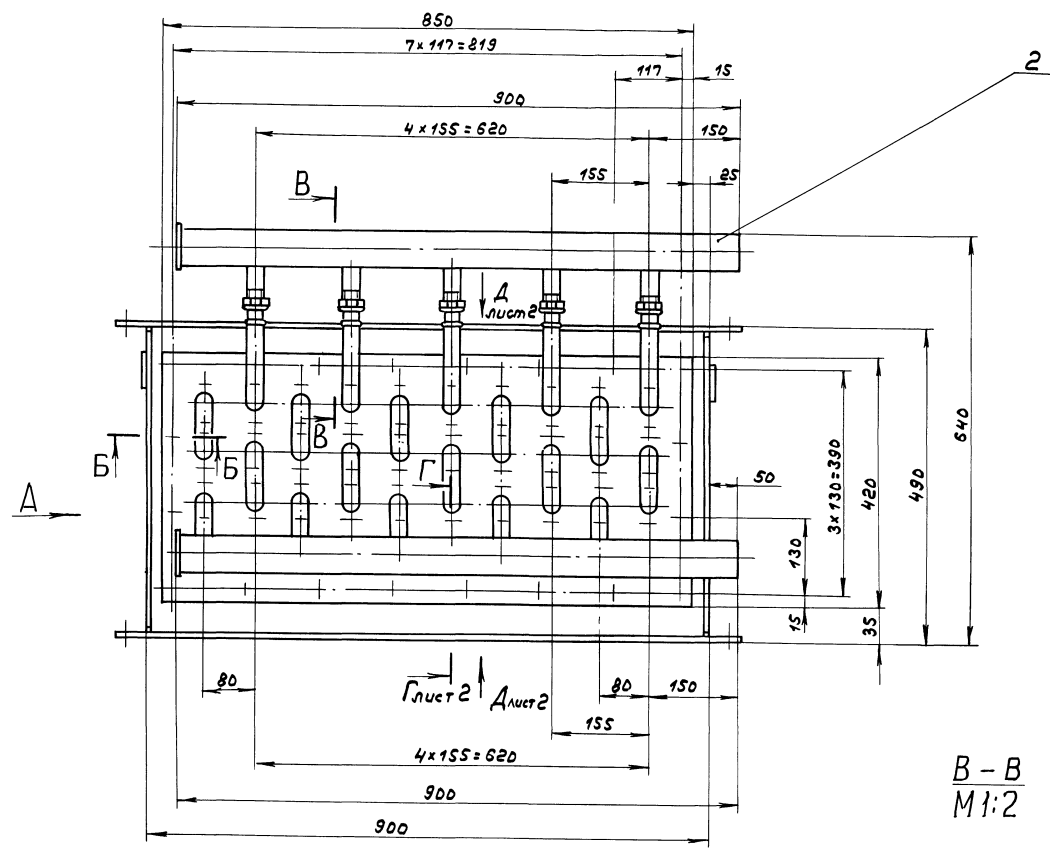
И.И.И.И.И. Подп. и дата. Взам. инв. № инв. № инв. № инв. № инв. № инв.



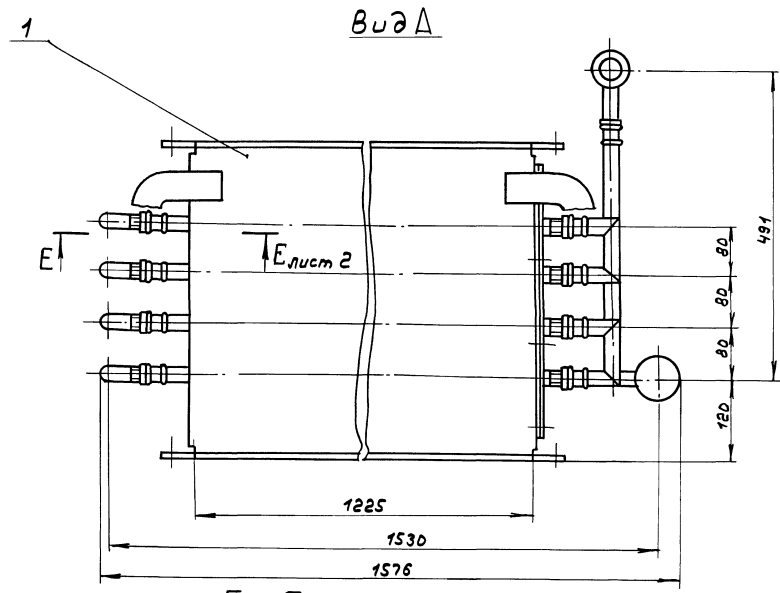
Изм. лист	№ докум.	Подп.	Дата	A 20A.944.113			
Разр.:	Л.А.И.И.	И.И.И.		Лист	Лист	Листов	
Пров.:	Л.А.И.И.	И.И.И.		И	12.5	1:5	
Н. контр.:	И.И.И.	И.И.И.		Лист	Листов	1	
Утв.:	И.И.И.	И.И.И.		Крышка			
				Лист 6-ПН-5 ГОСТ 19903-74			
				8 см. Зен. ГОСТ 14637-79			
				ГПИ Горьковский САНТЕХПРОЕКТ			
				23945-05 5P			
				формат А3			

И.И.И.И.И. Подп. и дата. Взам. инв. № инв. № инв. № инв. № инв.

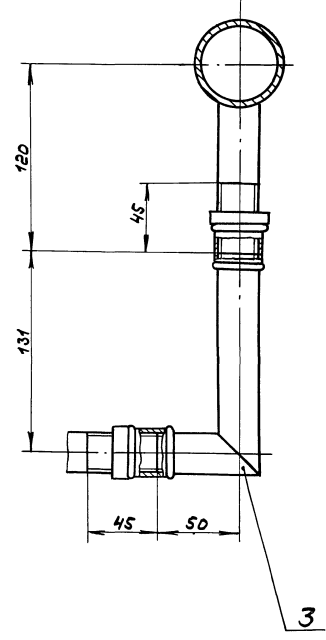
Тиловој пројект 903-1-27389 Албон Суест 61



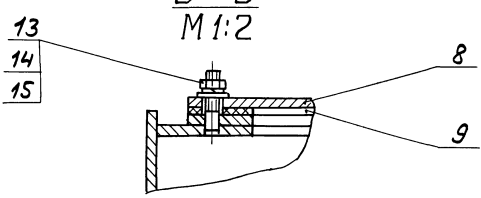
B-B
M1:2



B-B
M1:2



Размеры для справок.

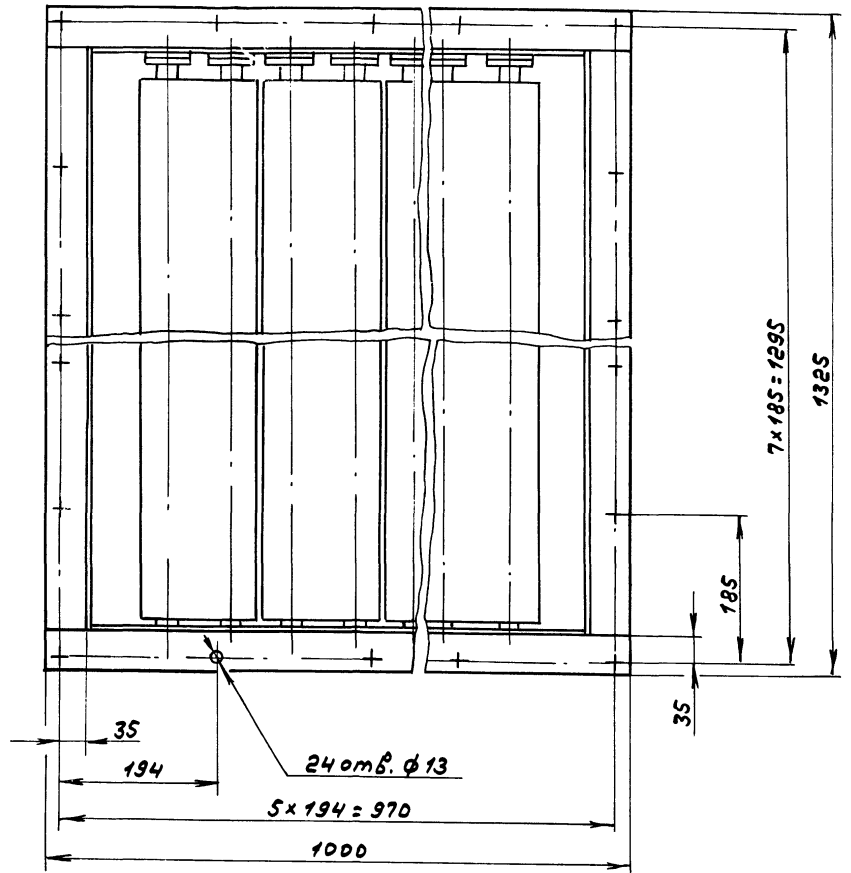
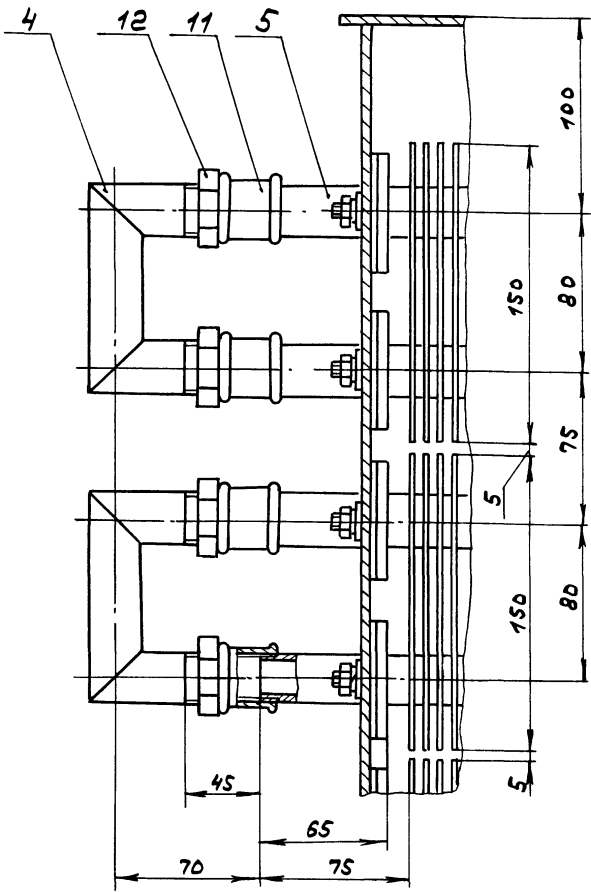


				А20А.944.150СБ		
Изм. лист	№ докум.	Подп.	Дата	Лист	Листов	Начерт.
Разреш.	А.А.А.А.	Л.А.	2000.	И	184	1:5
Проект.	А.А.А.А.	Л.А.		Лист 1	Листов 8	
Т.Монтр.				ГТУ Горьковской САХТЕХПРОЕКТ		
И.Монтр.	М.М.М.М.	Л.А.				
Ум.Б.						

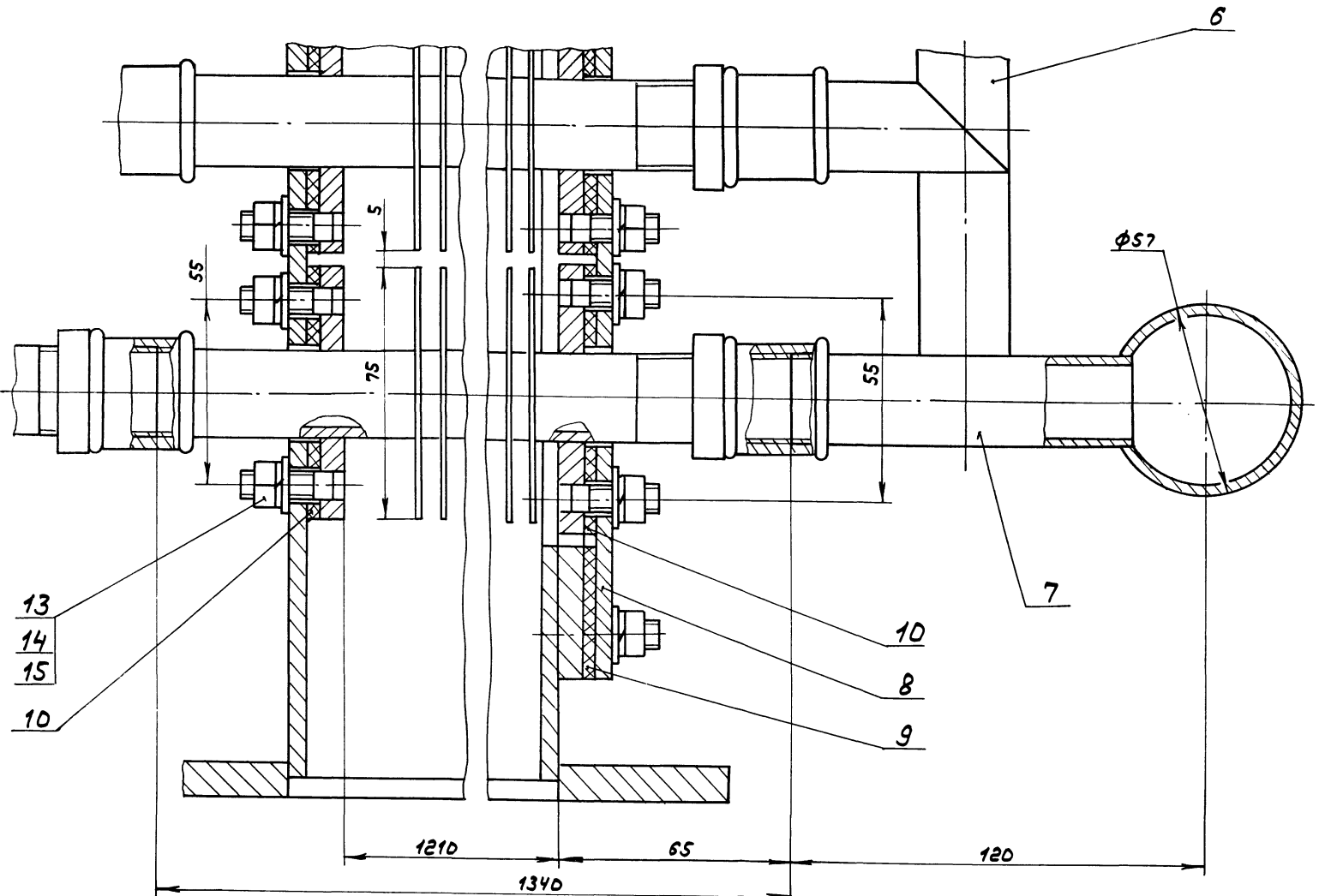
Шаблон, подл. и даты: Шаблон, подл. и даты

E-E лист 1
M1:2

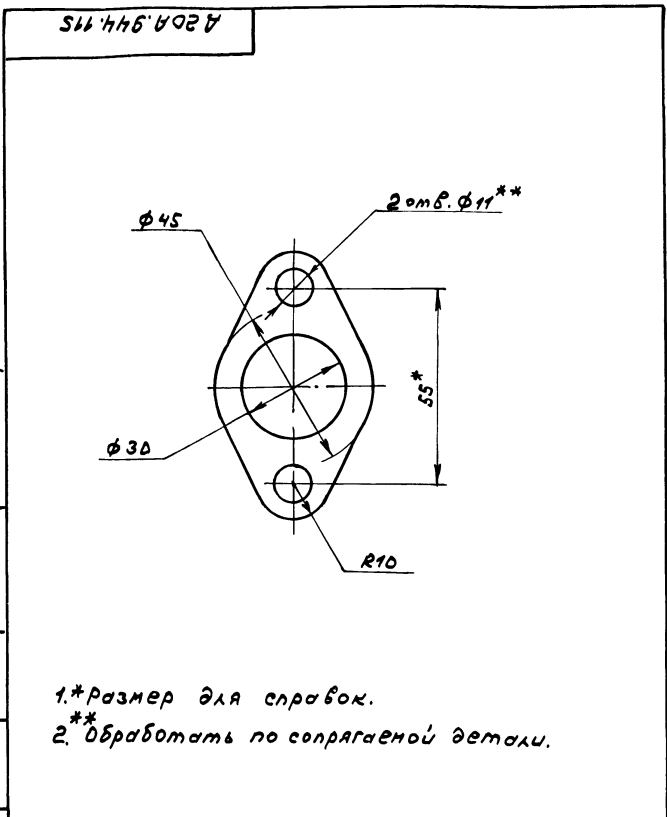
ВУДА лист 1



Г-Г лист 1
M1:1



Типовой проект 903-1-273.89 Аллюбийная часть

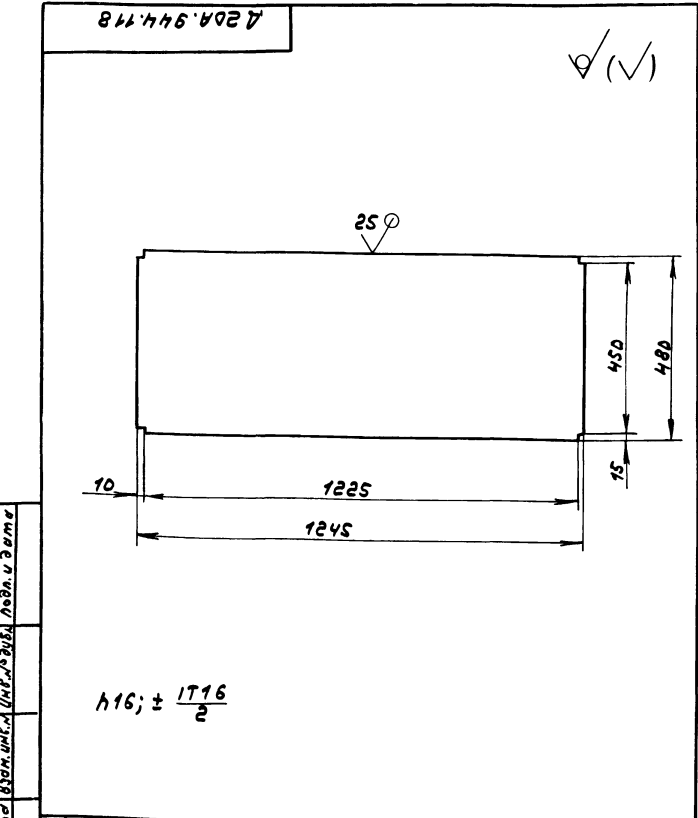


- 1.*размер для справок.
- 2.**Обработать по сопрягаемой детали.

А 20А.944.115			
Изм.	Лист	№ докум.	Подп.
Разр.	Л.А.Лин	Л.С.Т.	Л.С.Т.
Т.Монтр.			
И.Монтр.	И.Монтр.		
Умб.			
Прокладка		Лист	Масса
		И	0,012
		Лист	1:10
Картон асбестовый		ГПИ Горьковский	
КАОН-1-3 ГОСТ 2850-80		САНТЕХПРОЕКТ	
формат А4			

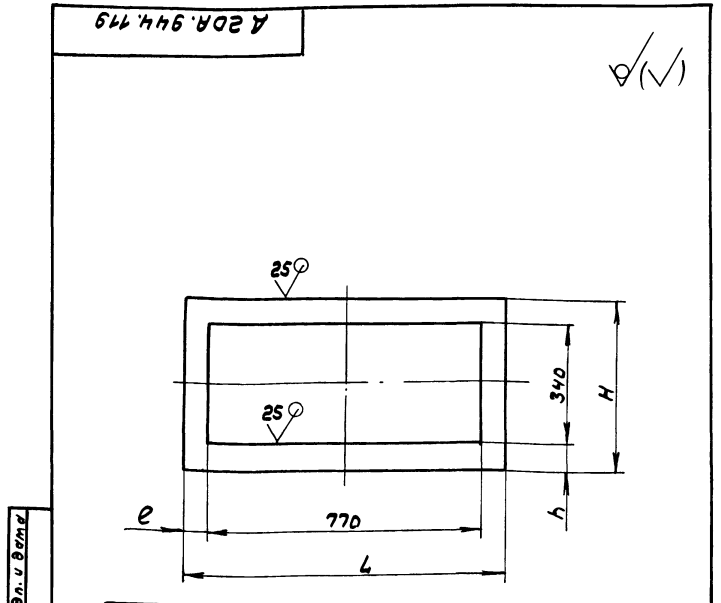
№ лист	Зона	Лист	Обозначение	Наименование	Кол.	Примечание
				Документация		
А2			А 20А.944.160СБ	СБОРОЧНЫЙ ЧЕРТЕЖ		
				ДЕТАЛИ		
А4	1		А 20А.944.005	Крыш	4	
А4	2		А 20А.944.118	Стенка	2	
А4	3		А 20А.944.119-01	Рамка	1	
Б4	4		А 20А.944.121	Плоская		
				Полоса 2-6-10x50 ГОСТ 103-78		
				8 ст. 3 сл. ГОСТ 535-79		
				L = 1325 h 16 25	2	5,2 кг
Б4	5		А 20А.944.122	Плоская		
				Полоса 2-6-10x50 ГОСТ 103-78		
				8 ст. 3 сл. ГОСТ 535-79		
				L = 900 h 16 25	2	3,5 кг
А4	6		А 20А.944.119	Рамка	1	
А4	7		А 20А.944.123	Шпилька	20	
А4	8		А 20А.944.124	Стенка	1	

А 20А.944.160			
Изм.	Лист	№ докум.	Подп.
Разр.	Л.А.Лин	Л.С.Т.	Л.С.Т.
Т.Монтр.			
И.Монтр.	И.Монтр.		
Умб.			
Короб		Лист	Масса
		И	1
		Лист	1
ГПИ Горьковский		САНТЕХПРОЕКТ	
формат А4			



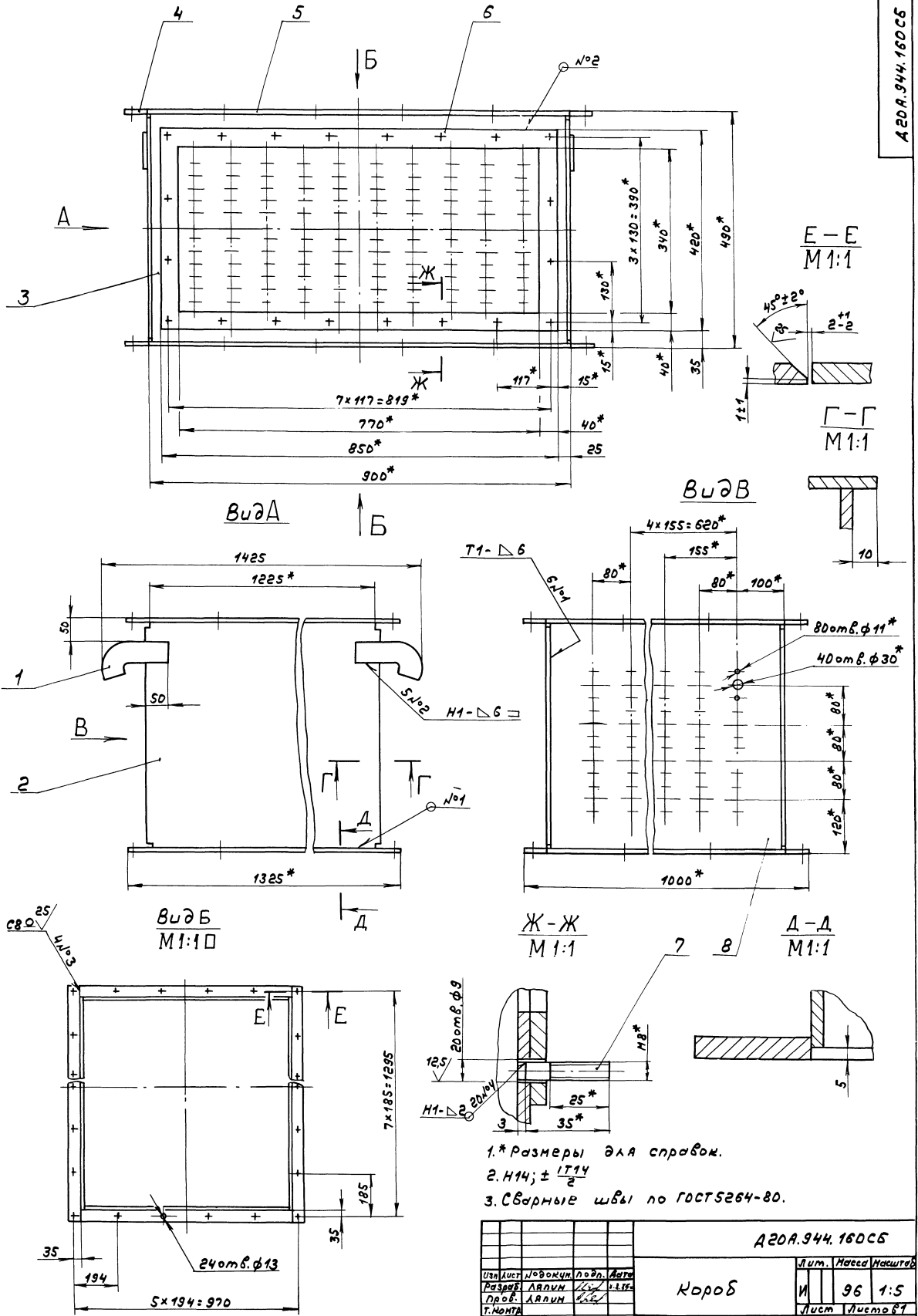
$$h 16; \pm \frac{1716}{2}$$

А 20А.944.118			
Изм.	Лист	№ докум.	Подп.
Разр.	Л.А.Лин	Л.С.Т.	Л.С.Т.
Т.Монтр.			
И.Монтр.	И.Монтр.		
Умб.			
Стенка		Лист	Масса
		И	25
		Лист	1:10
Лист 5-ПН-5 ГОСТ 19903-74		ГПИ Горьковский	
8 ст. 3 сл. ГОСТ 14637-79		САНТЕХПРОЕКТ	
формат А4			



Обозначение	Размеры, мм.					Масса, кг
	e	L	h	H	S	
А 20А.944.119	40	850	40	420	7	3,7
-01	60	890	70	480	5	6,5

А 20А.944.119			
Изм.	Лист	№ докум.	Подп.
Разр.	Л.А.Лин	Л.С.Т.	Л.С.Т.
Т.Монтр.			
И.Монтр.	И.Монтр.		
Умб.			
Рамка		Лист	Масса
		И	см.
		Лист	1
Лист 5-ПН-5 ГОСТ 19903-74		ГПИ Горьковский	
8 ст. 3 сл. ГОСТ 14637-79		САНТЕХПРОЕКТ	
формат А4			

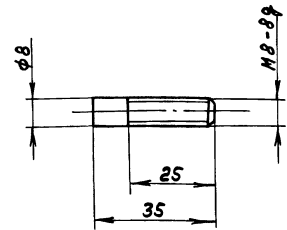


				А20А.944.160СС			
Изм. лист	№ доп. лист	Подп.	Дата	Короб	Лист	№	Масштаб
Разработ	А.А.И.И.	И.И.И.	1.1.14		И	96	1:5
Проб.	А.А.И.И.	И.И.И.			Лист	Листов	
Т.Монта					ГПУ Горьковского САИТЕХПРОЕКТ		
И.Монта	МОНТЕР	И.И.И.					Формат А2
Умб.							23945-05 G3

Туповой проект 903-1-273.89 ДАББОНЧАСТЬ 1

А 20А.944.123

6,3/



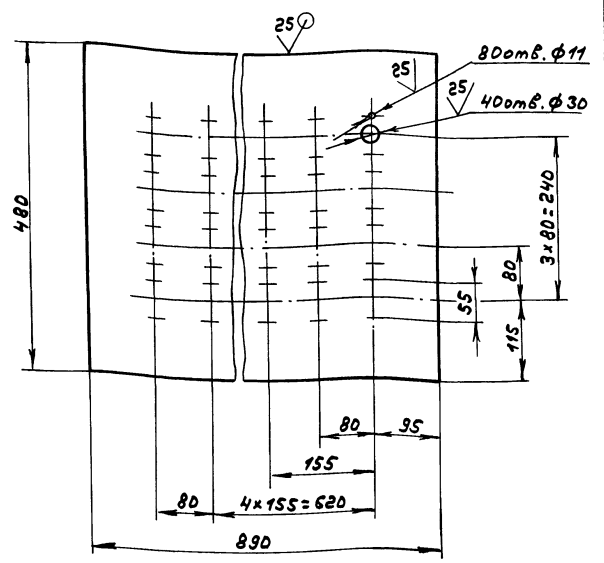
h 14; ± 1716 / 2

А 20А.944.123

Изм.	Лист	№ докум.	Подп.	Дата	Шпилька	И	0,014	1:1
Разр.	Л.А.И.И.	Л.А.И.И.	Л.А.И.И.	Л.А.И.И.				
Проб.	Л.А.И.И.	Л.А.И.И.	Л.А.И.И.	Л.А.И.И.				
Т.Контр.	Л.А.И.И.	Л.А.И.И.	Л.А.И.И.	Л.А.И.И.				
И.Контр.	Монтаж				8 Ст. 3сп.	Лист	Листов	ГПУ Горьковский САНТЕХПРОЕКТ
Утв.					ГОСТ 380-71			формат А4

А 20А.944.124

12,5/ (✓)



h 14; h 14; ± 1714 / 2

А 20А.944.124

Изм.	Лист	№ докум.	Подп.	Дата	Стенка	И	15,4	1:5
Разр.	Л.А.И.И.	Л.А.И.И.	Л.А.И.И.	Л.А.И.И.				
Проб.	Л.А.И.И.	Л.А.И.И.	Л.А.И.И.	Л.А.И.И.				
Т.Контр.	Л.А.И.И.	Л.А.И.И.	Л.А.И.И.	Л.А.И.И.				
И.Контр.	Монтаж				6-ПН-5 ГОСТ 19903-74	Лист	Листов	ГПУ Горьковский САНТЕХПРОЕКТ
Утв.					8 Ст. 3сп. ГОСТ 14637-79			формат А4

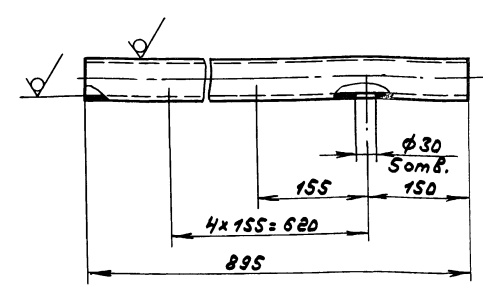
№ докум.	Лист	№ докум.	Подп.	Дата	Наименование	Кол.	Примечание
А3		А 20А.944.170			Документация		
					Сборочный чертёж		
					Детали		
А4	1	А 20А.944.127			Трубопровод	1	
Б4	2	А 20А.944.128			Заглушка		
					Лист 6-ПН-5 ГОСТ 19903-74		
					8 Ст. 3сп. ГОСТ 14637-79		
					φ 65 х 16 25/	1	8,13кв
					Переменные данные для исполнения		
					А 20А.944.170		
					Детали		
А4	3	А 20А.944.129			Ниппель	5	
					А 20А.944.170-01		
					Детали		
А4	3	А 20А.944.129-01			Ниппель	5	

А 20А.944.170

Изм.	Лист	№ докум.	Подп.	Дата	Водораспределитель	И	1	ГПУ Горьковский САНТЕХПРОЕКТ
Разр.	Л.А.И.И.	Л.А.И.И.	Л.А.И.И.	Л.А.И.И.				
Проб.	Л.А.И.И.	Л.А.И.И.	Л.А.И.И.	Л.А.И.И.				
Т.Контр.	Л.А.И.И.	Л.А.И.И.	Л.А.И.И.	Л.А.И.И.				
И.Контр.	Монтаж				57 х 3 ГОСТ 10704-76	Лист	Листов	ГПУ Горьковский САНТЕХПРОЕКТ
Утв.					ГОСТ 10705-80			формат А4

А 20А.944.127

12,5/ (✓)



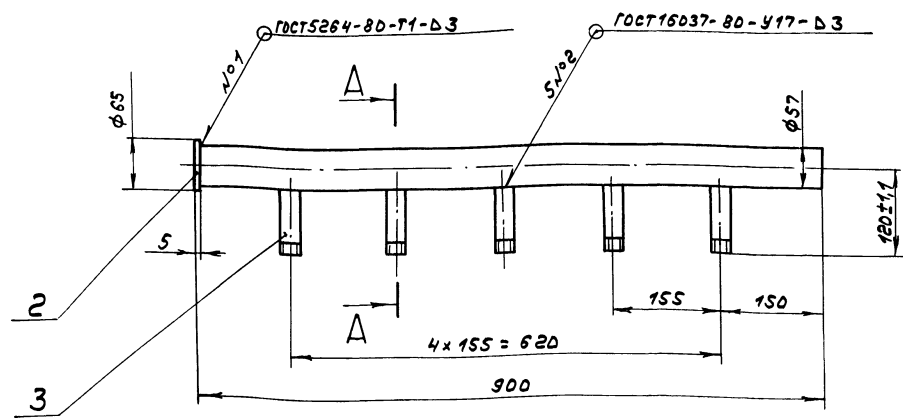
h 14; h 14; ± 1714 / 2

А 20А.944.127

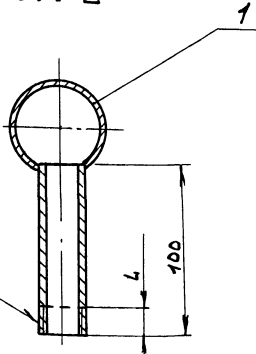
Изм.	Лист	№ докум.	Подп.	Дата	Трубопровод	И	3,6	1:5
Разр.	Л.А.И.И.	Л.А.И.И.	Л.А.И.И.	Л.А.И.И.				
Проб.	Л.А.И.И.	Л.А.И.И.	Л.А.И.И.	Л.А.И.И.				
Т.Контр.	Л.А.И.И.	Л.А.И.И.	Л.А.И.И.	Л.А.И.И.				
И.Контр.	Монтаж				57 х 3 ГОСТ 10704-76	Лист	Листов	ГПУ Горьковский САНТЕХПРОЕКТ
Утв.					ГОСТ 10705-80			формат А4

Тирбовой проект 903-1-273.89 Ял.бон.часть 1

А20А.944.170СБ



А-А
М1:2



Труб. 3/4"

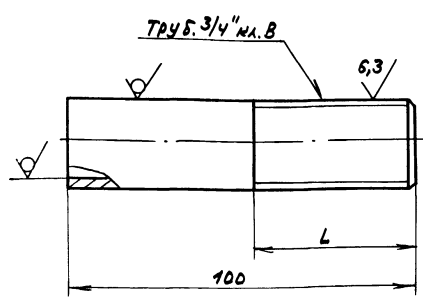
Обозначение	Л,мм.
А20А.944.170	10,5
-01	45

Размеры без допусков для справок.

				А20А.944.170СБ		
Изм. лист	№ докум.	Подп.	Дата	Лист	Масса	Листов
Разрб.	Л.Я.И.И.	И.И.И.	11.11	И	12	—
Проб.	Л.Я.И.И.	И.И.И.		Лист	Листов	
Т.Контр.				ГПИ Горьковский САНТЕХПРОЕКТ		
И.Контр.	И.И.И.			Формат А3		
Утв.						

А20А.944.129

125/√



Обозначение	Л,мм.
А20А.944.129	10,5
-01	45

$h_{14} \pm \frac{1714}{2}$

А20А.944.129

				Лист	Масса	Листов
Изм. лист	№ докум.	Подп.	Дата	И	0,17	—
Разрб.	Л.Я.И.И.	И.И.И.	11.11	Лист	Листов	
Проб.	Л.Я.И.И.	И.И.И.		ГПИ Горьковский САНТЕХПРОЕКТ		
Т.Контр.				Формат А4		
И.Контр.	И.И.И.					
Утв.						

Ниппель

Труба 26x3 ГОСТ 10704-76
ГОСТ 10705-80

Формат	Зона	№	Обозначение	Наименование	Кол.	Примечание
				Документация		
А4			А20А.944.180СБ	Сборочный чертёж		
				Детали		
А4		1	А20А.944.132	Ниппель	1	
А4		2	А20А.944.132 -03	Ниппель	1	

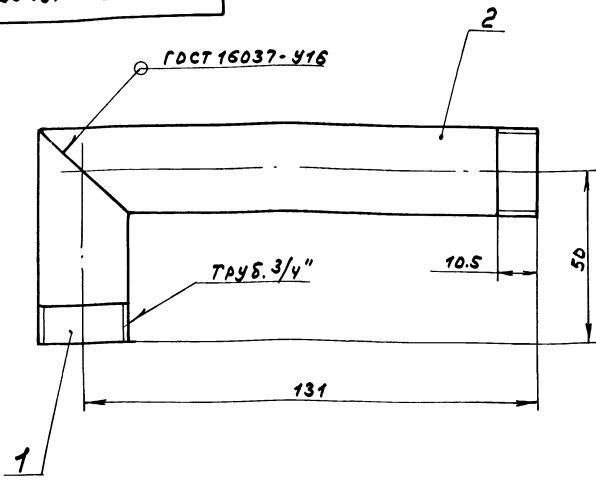
Изм. лист, зона, №, обозначение, наименование, кол., примечание, лист, масса, листов

А20А.944.180

				Лист	Масса	Листов
Изм. лист	№ докум.	Подп.	Дата	И		1
Разрб.	Л.Я.И.И.	И.И.И.	11.11	Лист	Листов	
Проб.	Л.Я.И.И.	И.И.И.		ГПИ Горьковский САНТЕХПРОЕКТ		
Т.Контр.				Формат А4		
И.Контр.	И.И.И.					
Утв.						

КОЛЕНО

А20А.944.180СБ



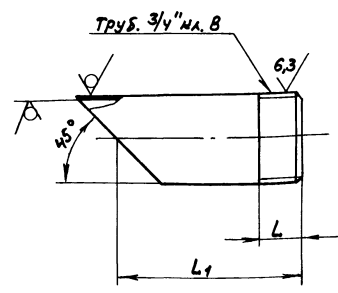
Размеры для справок.

А20А.944.180СБ

Изм.	Лист	№ докум.	Подп.	Дата	Колено	Лист	Масса	Масштаб
Разработ.	Л.А.Лин	И.С.С.	И.С.С.	И.С.С.		И	0,3	1:1
Проб.	Л.А.Лин	И.С.С.	И.С.С.	И.С.С.		Лист	Листов	
Т.Контр.						ГПИ Горьковский САНТЕХПРОЕКТ Формат А4		
И.Контр.	М.И.Менделеев							
Утв.								

А20А.944.132

125/ (✓) (✓)



Обозначение	L, мм	L1, мм	Масса, кг
А20А.944.132	10,5	50	0,085
-01		70	0,12
-02	45		
-03	10,5	131	0,22

$$\pm \frac{1716}{2}$$

А20А.944.132

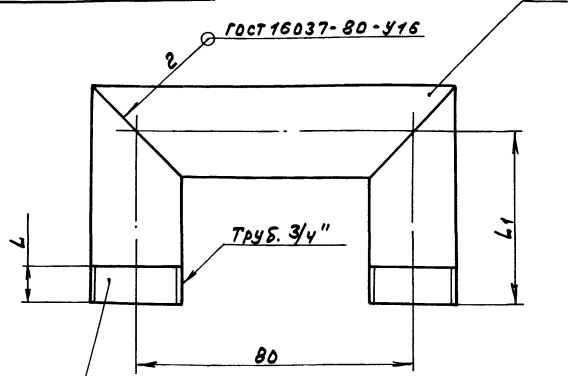
Изм.	Лист	№ докум.	Подп.	Дата	Ниппель	Лист	Масса	Масштаб	
Разработ.	Л.А.Лин	И.С.С.	И.С.С.	И.С.С.		И		сн. табл.	-
Проб.	Л.А.Лин	И.С.С.	И.С.С.	И.С.С.		Лист	Листов		
Т.Контр.						ГПИ Горьковский САНТЕХПРОЕКТ Формат А4			
И.Контр.	М.И.Менделеев				Труба	26x3 ГОСТ 10704-76 А ГОСТ 10705-80			
Утв.									

Формат	Зона	Лист	Обозначение	Наименование	Кол.	Примечание
				Документация		
А4			А20А.944.190СБ	Сборочный чертёж		
				Детали		
А4	1	А20А.944.135	Патрубок		1	сн. лист 23
			Переменные данные для исполнения			
			А20А.944.190	Детали		
А4	2	А20А.944.132-01	Ниппель		2	
			А20А.944.190-01	Детали		
А4	2	А20А.944.132-02	Ниппель		2	

А20А.944.190

Изм.	Лист	№ докум.	Подп.	Дата	Перемычка	Лист	Масса	Масштаб	
Разработ.	Л.А.Лин	И.С.С.	И.С.С.	И.С.С.		И		сн. табл.	-
Проб.	Л.А.Лин	И.С.С.	И.С.С.	И.С.С.		Лист	Листов		
Т.Контр.						ГПИ Горьковский САНТЕХПРОЕКТ Формат А4			
И.Контр.	М.И.Менделеев								
Утв.									

А20А.944.190СБ



Обозначение	L, мм	L1, мм	Масса, кг
А20А.944.190	10,5	50	0,31
-01	45	70	0,38

Размеры для справок

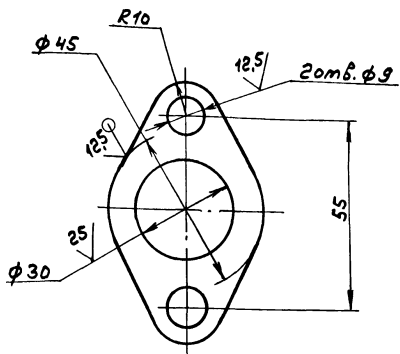
А20А.944.190СБ

Изм.	Лист	№ докум.	Подп.	Дата	Перемычка	Лист	Масса	Масштаб	
Разработ.	Л.А.Лин	И.С.С.	И.С.С.	И.С.С.		И		сн. табл.	-
Проб.	Л.А.Лин	И.С.С.	И.С.С.	И.С.С.		Лист	Листов		
Т.Контр.						ГПИ Горьковский САНТЕХПРОЕКТ Формат А4			
И.Контр.	М.И.Менделеев								
Утв.									

Лилобой проект УДЗ-7-С 13.03.2005

А 20А.944.137

✓(✓)



Н 14; н 14; ± 1714 / 2

А 20А.944.137

Изм.	Лист	№ докум.	Подп.	Дата	Лит.	Масса	Листов
Разр.	Л.А.И.И.	Л.А.И.И.	Л.А.И.И.	Л.А.И.И.	И	0,075	1:1
Проб.	Л.А.И.И.	Л.А.И.И.	Л.А.И.И.	Л.А.И.И.	Лист	Листов	
Т.Контр.					Лист	Листов	
И.Контр.	И.Контр.				Лист 5-ИИ-6 ГОСТ 19903-74 8 см. Зен. ГОСТ 14637-79		
Умб.					САПТЕХПРОЕКТ формат А4		

6с

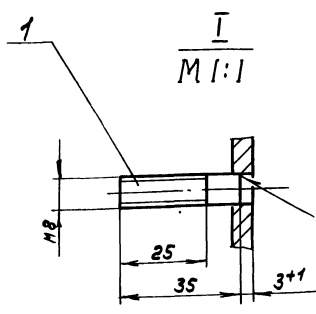
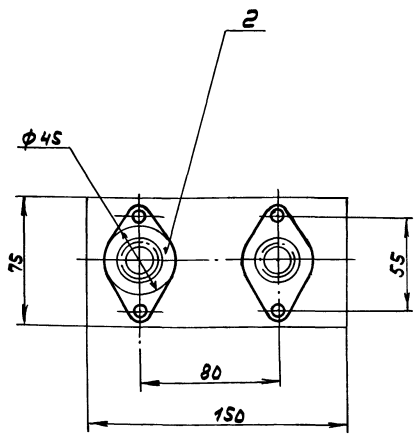
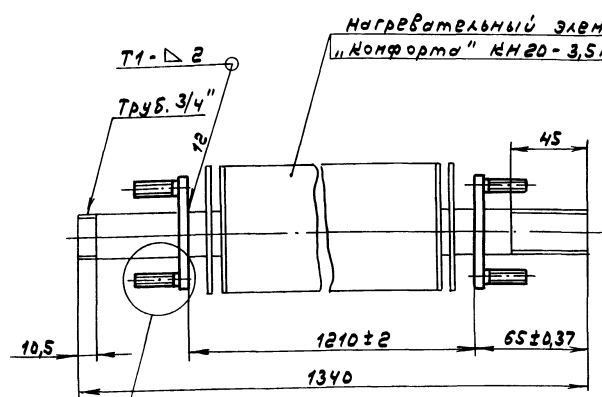
№ лист	№ докум.	Обозначение	Наименование	Кол.	Примечание
			Документация		
А3	А 20А.944.200С6	СБОРОЧНЫЙ ЧЕРТЕЖ			
			ДЕТАЛИ		
А4	1 А 20А.944.123	Шпилька		8	
А4	2 А 20А.944.137	Шайба		4	

Изм. Лист, № докум., Подп., Дата, Лит., Масса, Листов

А 20А.944.200

Изм.	Лист	№ докум.	Подп.	Дата	Лит.	Масса	Листов
Разр.	Л.А.И.И.	Л.А.И.И.	Л.А.И.И.	Л.А.И.И.	И	0,4	1:2
Проб.	Л.А.И.И.	Л.А.И.И.	Л.А.И.И.	Л.А.И.И.	Лист	Листов	
Т.Контр.					Лист	Листов	
И.Контр.	И.Контр.				Элемент нагревательный		
Умб.					ГПИ Горьковский САПТЕХПРОЕКТ формат А4		

А 20А.944.200С6



Размеры без допусков для справок.

А 20А.944.200С6

Изм.	Лист	№ докум.	Подп.	Дата	Лит.	Масса	Листов
Разр.	Л.А.И.И.	Л.А.И.И.	Л.А.И.И.	Л.А.И.И.	И	0,4	1:2
Проб.	Л.А.И.И.	Л.А.И.И.	Л.А.И.И.	Л.А.И.И.	Лист	Листов	
Т.Контр.					Лист	Листов	
И.Контр.	И.Контр.				Элемент нагревательный		
Умб.					ГПИ Горьковский САПТЕХПРОЕКТ формат А3		

Типовой проект 903-1-273.89 для бонуса 1

№ лист	Зона	№	Обозначение	Наименование	Кол.	Примечание
				<u>Документация</u>		
А2			А20А.945.000СБ	Сборочный чертёж		
				Детали		
А4	1		А20А.940.002	серьга	2	
Б4	2		А20А.945.001	Плоско		
				Полоса 2-5-10x70 ГОСТ 103-76		
				вст. 3 сл. ГОСТ 535-79		
				L = 578 h 16 $\frac{25}{2}$	2	3,18 м ²
Б4	3		А20А.945.002	Плоско		
				Полоса 2-5-10x70 ГОСТ 103-76		
				вст. 3 сл. ГОСТ 535-79		
				L = 480 h 16 $\frac{25}{2}$	2	2,54 м ²
А3	4		А20А.945.003	переход	1	
А3	5		А20А.945.004	патрубок	1	
Б4	6		А20А.945.005	патрубок		
				Труба 530x8 ГОСТ 10704-76		
				А ГОСТ 10705-80		
				L = 1178 h 16 $\frac{25}{2}$	1	121 м ²
А3	7		А20А.945.006	переход	1	

Изм. №, подл. и дата

А20А.945.000

Газоход

Изм. №	Лист	№ докум.	подл.	Дата
Разработ.	Л.А.И.И.	К.И.И.	К.И.И.	К.И.И.
Проб.	Л.А.И.И.	К.И.И.	К.И.И.	К.И.И.
Н.Контр.	М.И.И.И.	К.И.И.	К.И.И.	К.И.И.
Утв.				

Лист 1 из 2

ГПИ Горьковский САИТЕХПРОЕКТ

Формат А4

№ лист	Зона	№	Обозначение	Наименование	Кол.	Примечание
Б4	8		А20А.945.007	Патрубок		
				Труба 377x8 ГОСТ 10704-76		
				А ГОСТ 10705-80		
				L = 1425 h 16 $\frac{25}{2}$	1	103,8 м ²
Б4	9		А20А.945.008	Патрубок		
				Труба 377x8 ГОСТ 10704-76		
				А ГОСТ 10705-80		
				L = 603 h 16 $\frac{25}{2}$	1	44 м ²
А3	10		А20А.945.009	Патрубок	1	
				Стандартные изделия		
				Отвод ГОСТ 17378-83		
				45° 377x9	1	
				90° 377x9	1	
				90° 530x9	2	

Изм. №, подл. и дата

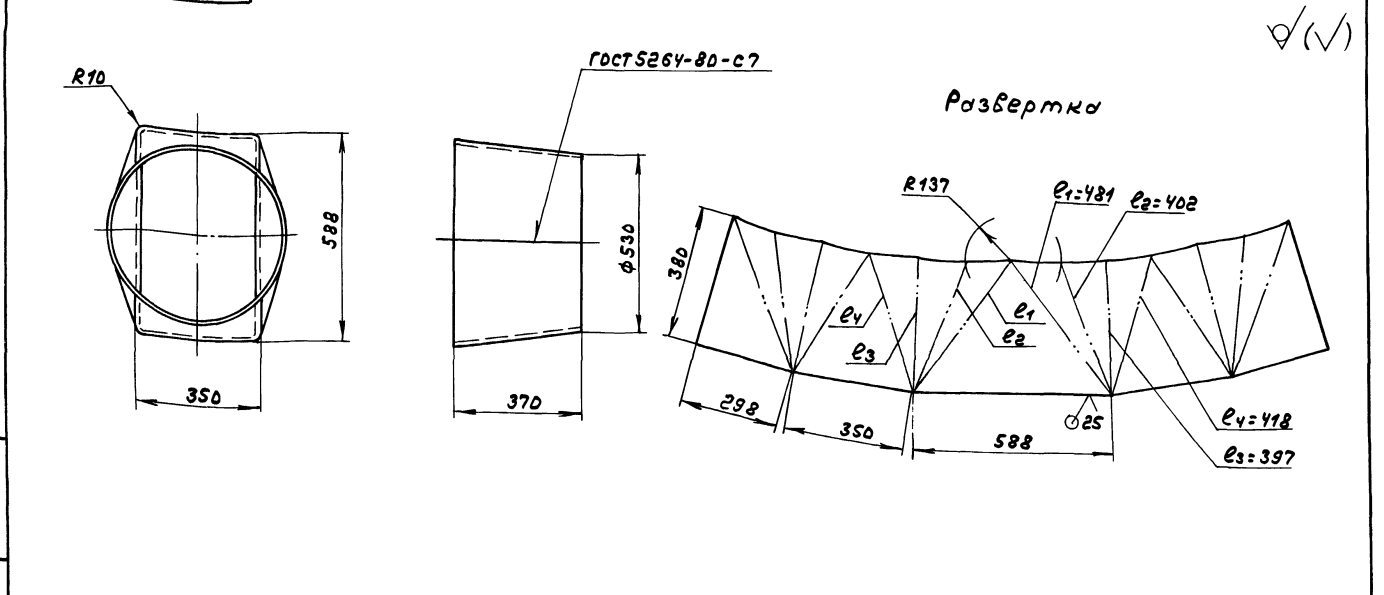
А20А.945.000

Лист 2

ГПИ Горьковский САИТЕХПРОЕКТ

Формат А4

А20А.945.003



Изм. №, подл. и дата

А20А.945.003

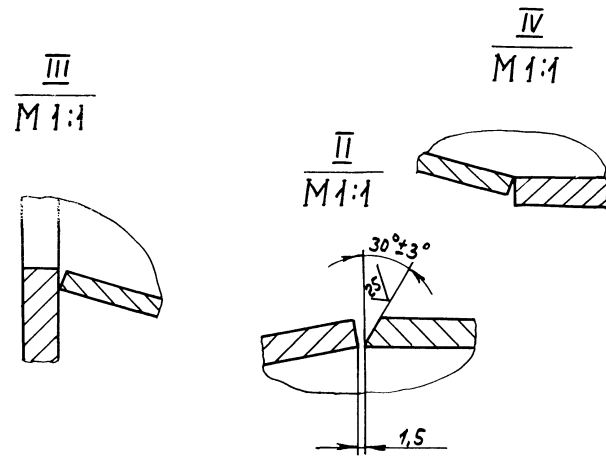
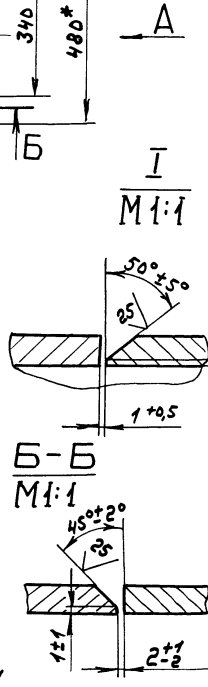
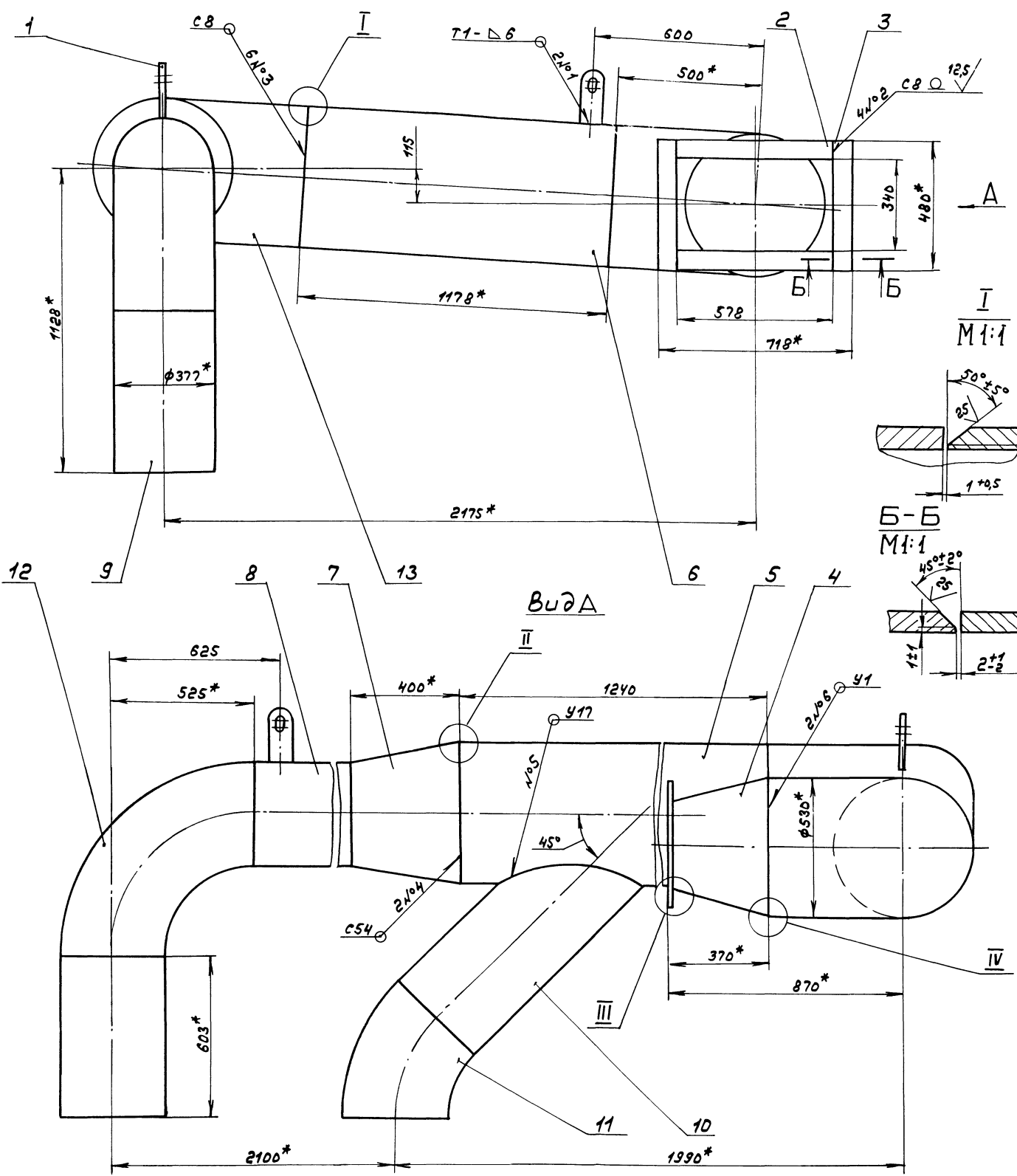
Переход

Изм. №	Лист	№ докум.	подл.	Дата
Разработ.	Л.А.И.И.	К.И.И.	К.И.И.	К.И.И.
Проб.	Л.А.И.И.	К.И.И.	К.И.И.	К.И.И.
Н.Контр.	М.И.И.И.	К.И.И.	К.И.И.	К.И.И.
Утв.				

Лист 1 из 2

ГПИ Горьковский САИТЕХПРОЕКТ

Формат А3



- 1.*размеры для справок.
- 2. $\pm 1/16$
- 3. Сварные швы №1 и №2 - по ГОСТ 2664-80, №3... №5 - по ГОСТ 16037-80, №6 - по ГОСТ 11534-75.

				А 20А.945.000СБ	
Лист	№ докум.	подп.	Дата	Газоход	Лит. Назв. Масштаб
Разрб.	Ляпуш	Ляпуш	11.11.11		И 725 1:10
Проб.	Ляпуш	Ляпуш			Лист 1 из 10
Т. контр.					ГПИ Горьковский
Науч. отв.	Вальский				САНТЕХПРОЕКТ
И. контр.	Мюммер				
Умб.					

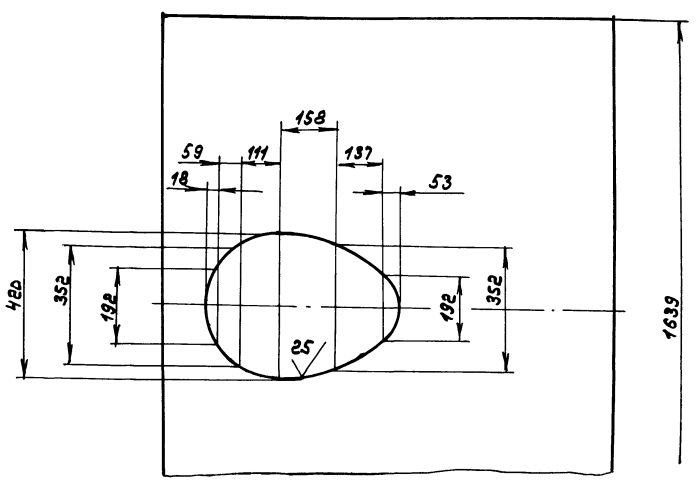
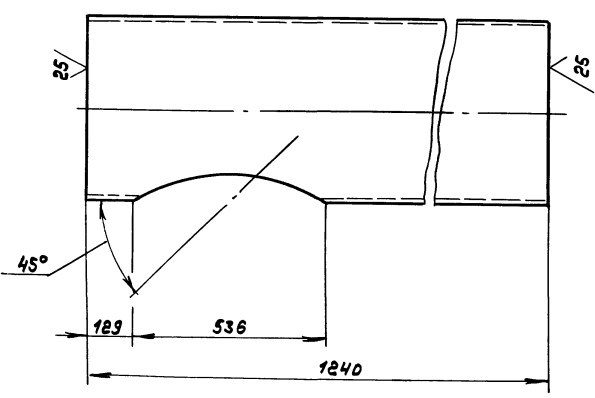
Унб. № подл. подн. и дата. Изм. №, дата. Подн. и дата. Унб. № подл. подн. и дата. Унб. № подл. подн. и дата. Унб. № подл. подн. и дата.

А 20А.945.004

Технический проект 903-1-273.89 Альбом 5 часть 1

✓(✓)

Шаблон

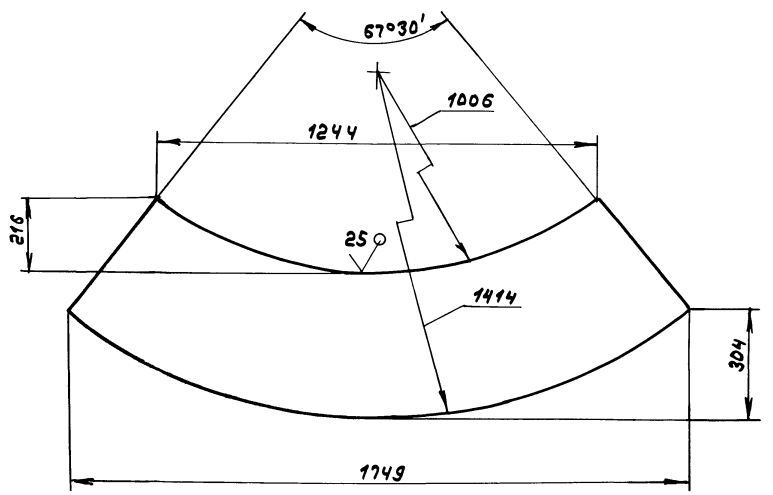
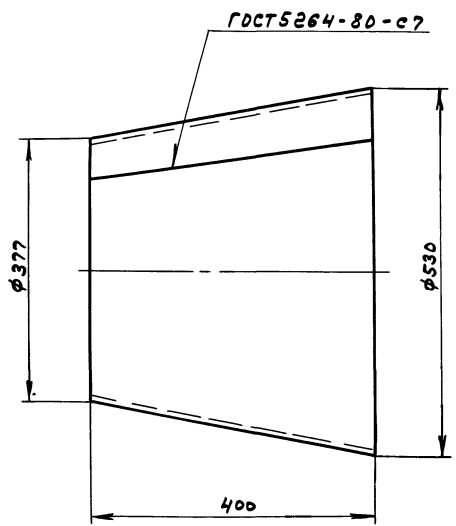


$h16; \pm \frac{1716}{2}$

				А 20А.945.004			
Изм. лист	№ докум.	подн.	дата	Патрубок	Лист	Масса	Масштаб
Разраб.	ЛАНУМ	ИИ	5.83		И	116	1:10
Проб.	ЛАНУМ	ИИ			Лист	Листов	87
Т.МОНТ					ГТУ Горьковский САНТЕХПРОЕКТ формат А3		
М.МОНТ	М.МОНТ	ИИ		Труба	530x8 ГОСТ 10704-76 А ГОСТ 10705-80		
Утв.							

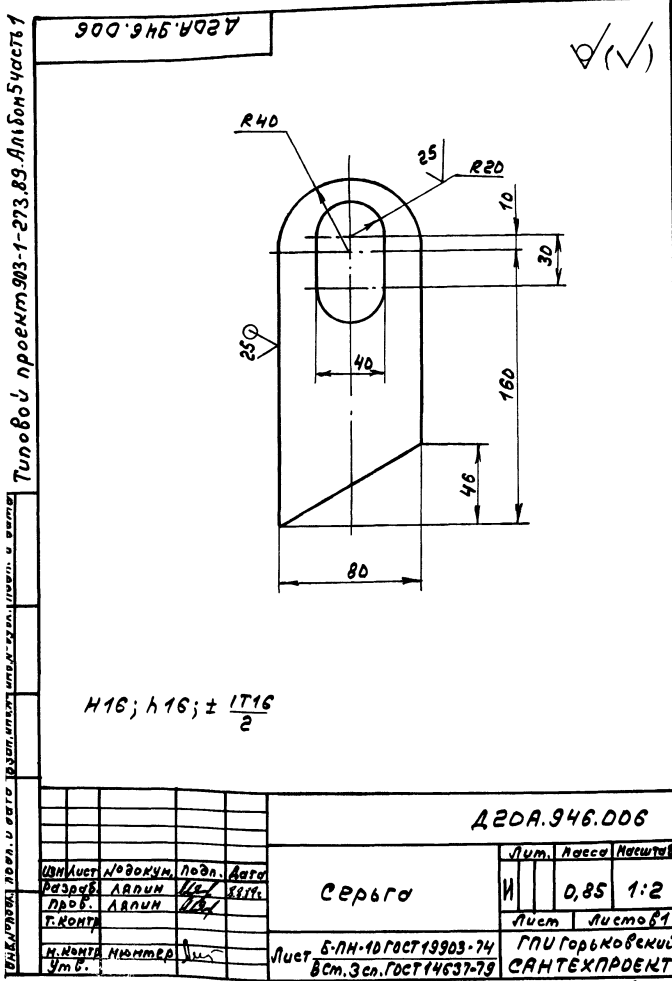
А 20А.945.006

✓(✓)



$h16; \pm \frac{1716}{2}$

				А 20А.945.006			
Изм. лист	№ докум.	подн.	дата	Переход	Лист	Масса	Масштаб
Разраб.	ЛАНУМ	ИИ	5.83		И	36	1:5
Проб.	ЛАНУМ	ИИ			Лист	Листов	87
Т.МОНТ					ГТУ Горьковский САНТЕХПРОЕКТ формат А3		
М.МОНТ	М.МОНТ	ИИ		Лист	5-ПН-8 ГОСТ 19903-74 8см.3см. ГОСТ 14637-79		
Утв.					23945-05 70		



Код	Обозначение	Наименование	Кол.	Примечание
		Документация		
А2	A 20A.946.000СБ	СБОРОЧНЫЙ ЧЕРТЕЖ		
		Детали		
Б4	1 A 20A.946.001	Плоская		
		Полоса 2-Б-10x40 ГОСТ 103-76		
		Вст.Зен.ГОСТ 535-79		
		L = 380 h 16 25/	2	1,34кг
Б4	2 A 20A.946.002	Плоская		
		Полоса 2-Б-10x40 ГОСТ 103-76		
		Вст.Зен.ГОСТ 535-79		
		L = 400 h 16 25/	2	1,4кг
А3	3 A 20A.946.003	Переход	1	
Б4	4 A 20A.946.004	Патрубок		
		Труба 377x9 ГОСТ 10704-76		
		ГОСТ 10705-80		
		L = 110 h 16 25/	1	9кг
Б4	5 A 20A.946.005	Патрубок		
		Труба 377x9 ГОСТ 10704-76		
		ГОСТ 10705-80		
		L = 220 h 16 25/	1	18кг
А4	6 A 20A.946.006	Серьга	1	
		Стандартные изделия		
		Отвод 60° 377x9		
		ГОСТ 17375-83	2	

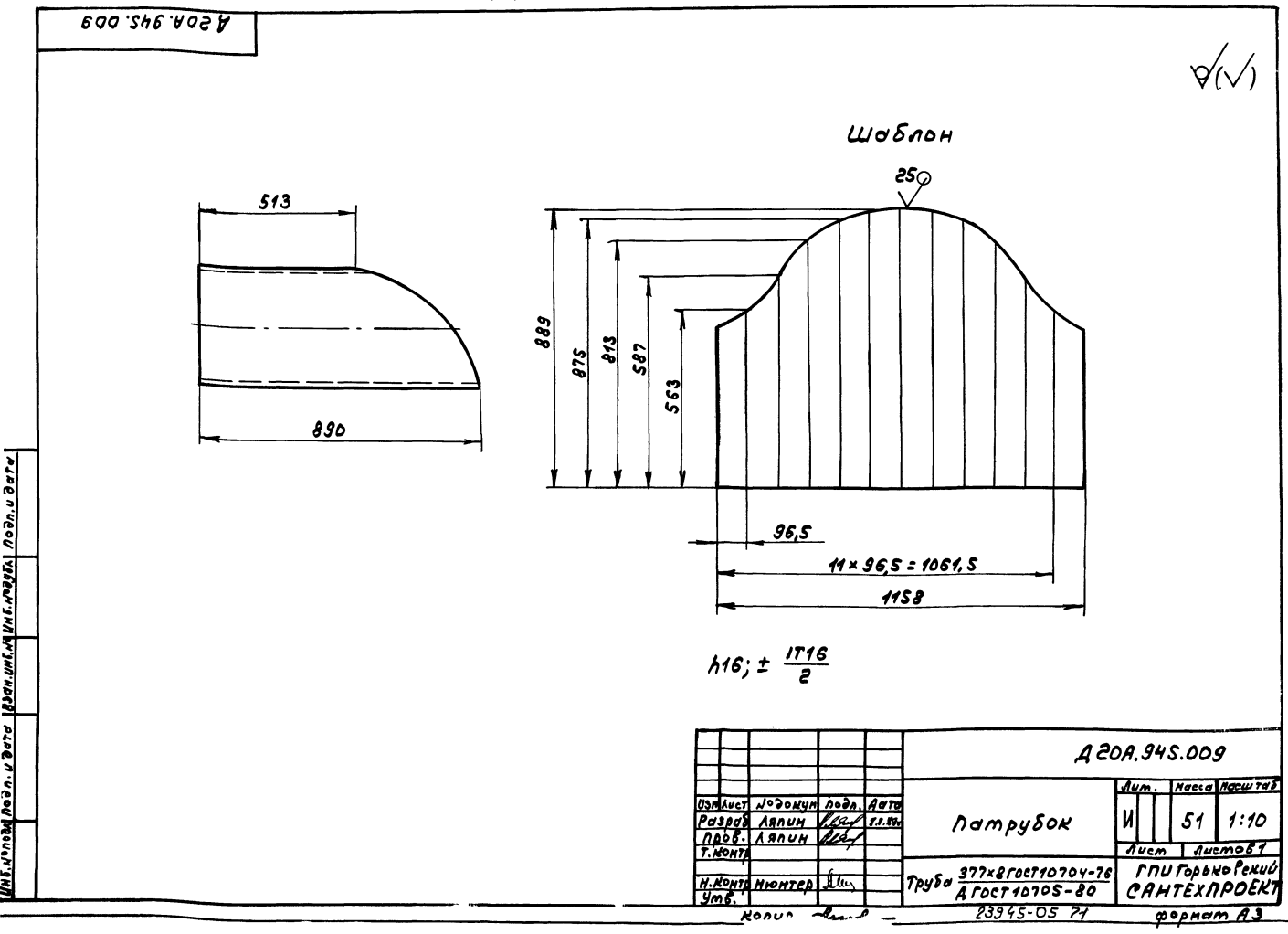
A 20A.946.000

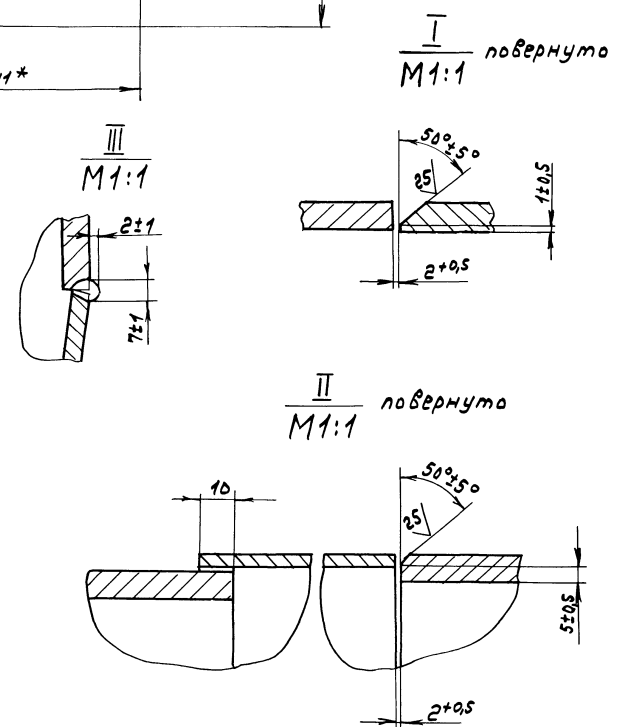
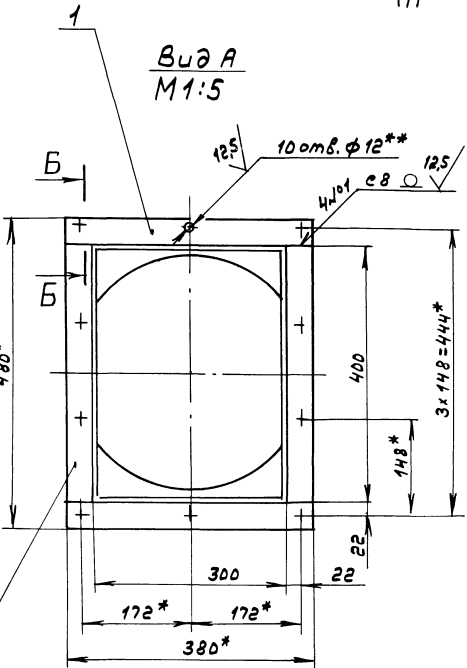
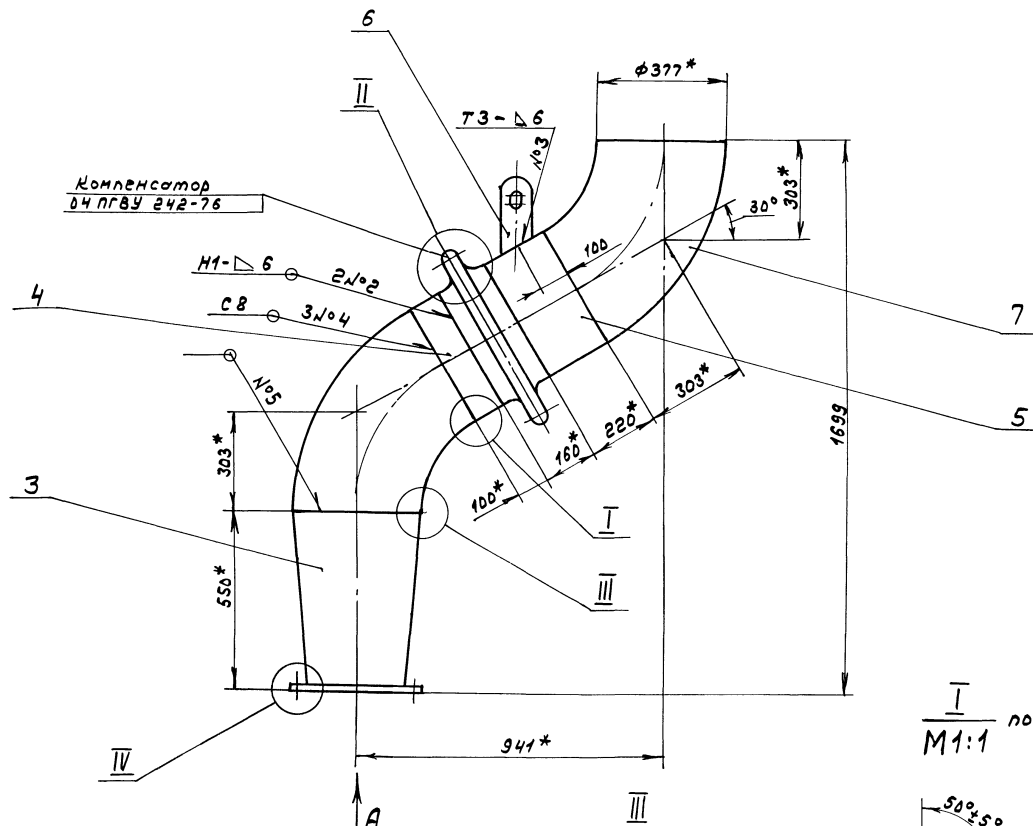
Изм.	Лист	№ докум.	Подп.	Дата	Лист	Кол-во	Начиная с
Разр.	Л.А.	Л.А.	Л.А.	Л.А.	И	1	
Проб.	Л.А.	Л.А.	Л.А.	Л.А.	Лист	Листов	
Г.МОНТ.					Лист	Листов	
И.МОНТ.					Лист	Листов	
Умб.					Лист	Листов	

Газоход

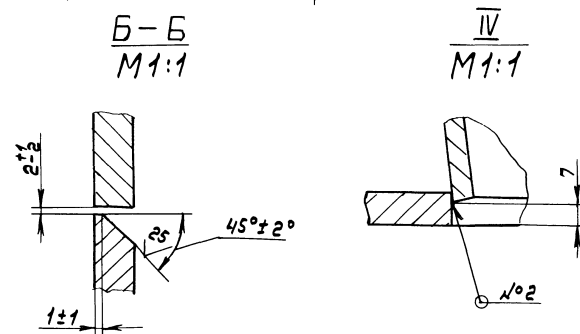
Лист 1

ГПУ Горьковский
САНТЕХПРОЕКТ
формат А4





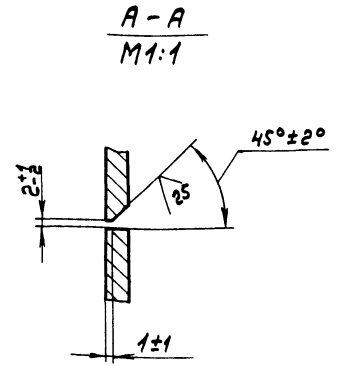
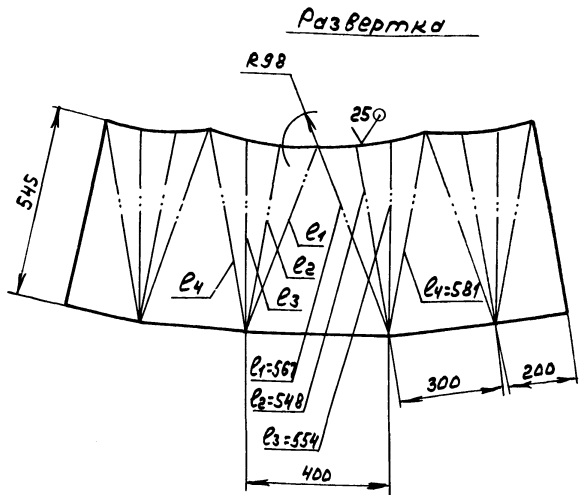
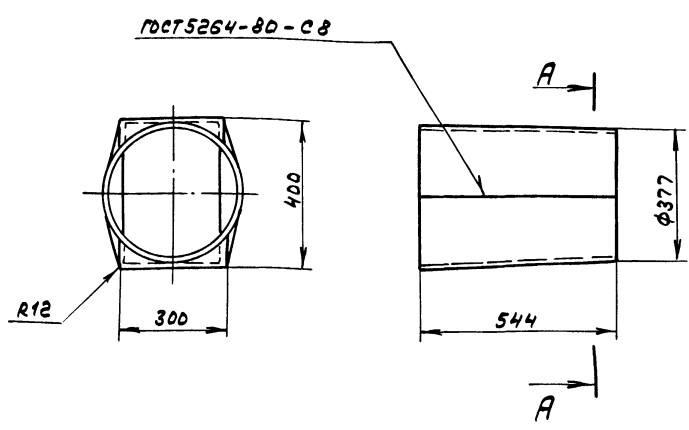
- 1.* Размеры для справок.
- 2.** Обработать по сопрягаемой детали.
- 3. Н14; ± 1716 / 2
- 4. Сварные швы №1... №3 - по ГОСТ 5264-80, №4 - по ГОСТ 16037-80.
- 5. Сварка ручная дуговая.



		А20А.946.000С5	
Изм. лист	по доп. уму.	подл. авто	
Разраб.	ЛЯЛИН	20.07	1989г.
Проф.	ЛЯЛИН		
Т. контр.			
Нач. отд.	Вольский		
И. контр.	Монтер		
Умб.			
Газоход		Лист	137
		Масса	1:10
		Листов	
		ГПИ Горьковский	
		САМТЕХПРОЕКТ	

Информация о состоянии чертежа: [] Изменен [] Проверен [] Утвержден [] Введен в эксплуатацию

✓(✓)



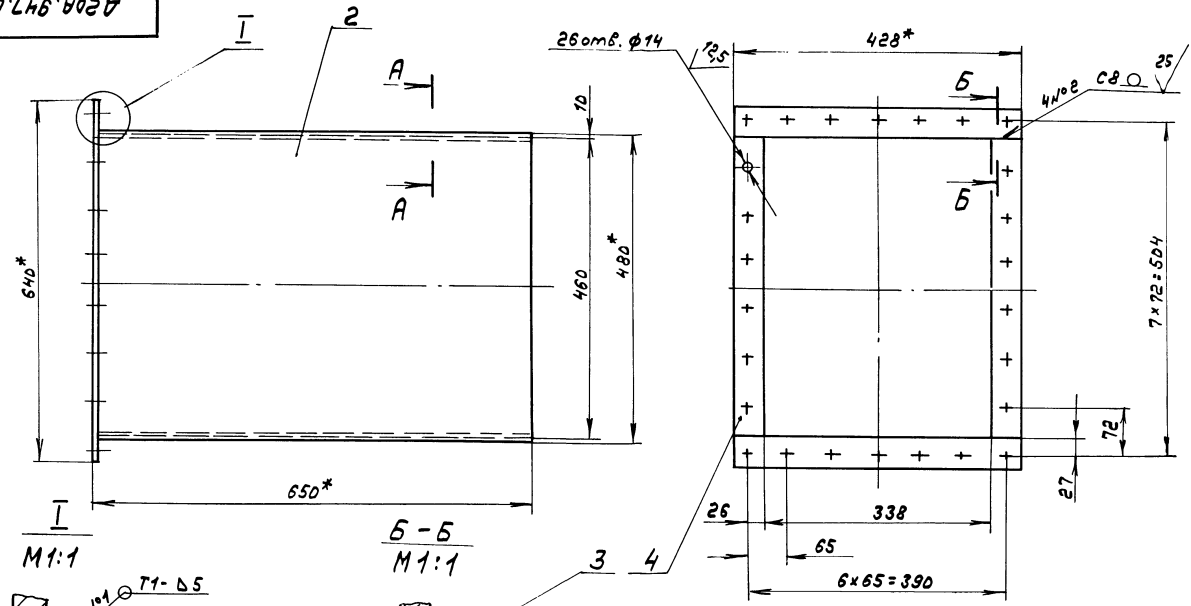
				А20А.946.003		
Изм.	Лист	№ докум.	Подп.	Дата	переход	
Разраб.	Лялин	Лялин	Лялин	12.12.12		
Проб.	Лялин	Лялин	Лялин	12.12.12		
Н.Монтр	Монтер	Монтер	Монтер	12.12.12		
И.Монтр	И.Монтр	И.Монтр	И.Монтр	И.Монтр	Лист	Листов
				5-ПН-6 ГОСТ 19903-74		ГПИ Горьковский
				Вст.Зен.ГОСТ 14637-79		САНТЕХПРОЕКТ
				Формат А3		

Формат	Зона	Лист	Обозначение	Наименование	Кол.	Примечание
				<u>Документация</u>		
А3			А20А.961.000СБ	Сборочный чертёж		
				<u>Детали</u>		
Б4	1	А20А.961.001	Уголок	Уголок 50x50x5-6 ГОСТ 8509-86 Вст.Зен.ГОСТ 535-79 L=310 h16 12.5/	2	1,16кг
Б4	2	А20А.961.002	Уголок	Уголок 50x50x5-6 ГОСТ 8509-86 Вст.Зен.ГОСТ 535-79 L=210 h16 12.5/	2	0,79кг
Б4	3	А20А.961.003	Стенка	Лист 6-ПН-5 ГОСТ 19903-74 Вст.Зен.ГОСТ 14637-79 (200x230) h16 12.5/	2	1,81кг
Б4	4	А20А.961.004	Стенка	Лист 6-ПН-5 ГОСТ 19903-74 Вст.Зен.ГОСТ 14637-79 (210x230) h16 12.5/	2	1,88кг
			А20А.961.000			
Изм.	Лист	№ докум.	Подп.	Дата	Патрубок	
Разраб.	Лялин	Лялин	Лялин	12.12.12		
Проб.	Лялин	Лялин	Лялин	12.12.12		
Н.Монтр	Монтер	Монтер	Монтер	12.12.12		
И.Монтр	И.Монтр	И.Монтр	И.Монтр	И.Монтр	Лист	Листов
				ГПИ Горьковский		САНТЕХПРОЕКТ
				Формат А4		

Формат	Зона	Лист	Обозначение	Наименование	Кол.	Примечание
				<u>Документация</u>		
А3			А20А.947.000СБ	Сборочный чертёж		
				<u>Детали</u>		
Б4	1	А20А.947.001	Стенка	Лист 6-ПН-5 ГОСТ 19903-74 Вст.Зен.ГОСТ 14637-79 (338x640) h16 25/	2	8,5кг
Б4	2	А20А.947.002	Стенка	Лист 6-ПН-5 ГОСТ 19903-74 Вст.Зен.ГОСТ 14637-79 (480x640) h16 25/	2	12,1кг
Б4	3	А20А.947.003	Плоская	Полоса 2-6-10x90 ГОСТ 103-76 Вст.Зен.ГОСТ 535-79 L=428 h16 25/	2	3,02кг
Б4	4	А20А.947.004	Плоская	Полоса 2-6-10x90 ГОСТ 103-76 Вст.Зен.ГОСТ 535-79 L=450 h16 25/	2	3,18кг
			А20А.947.000			
Изм.	Лист	№ докум.	Подп.	Дата	Короб	
Разраб.	Лялин	Лялин	Лялин	12.12.12		
Проб.	Лялин	Лялин	Лялин	12.12.12		
Н.Монтр	Монтер	Монтер	Монтер	12.12.12		
И.Монтр	И.Монтр	И.Монтр	И.Монтр	И.Монтр	Лист	Листов
				ГПИ Горьковский		САНТЕХПРОЕКТ
				Формат А4		

Типовой проект 903-1-273.89 АльбомСтарт-1

А20А.947.000СБ



M 1:1

B-B
M 1:1

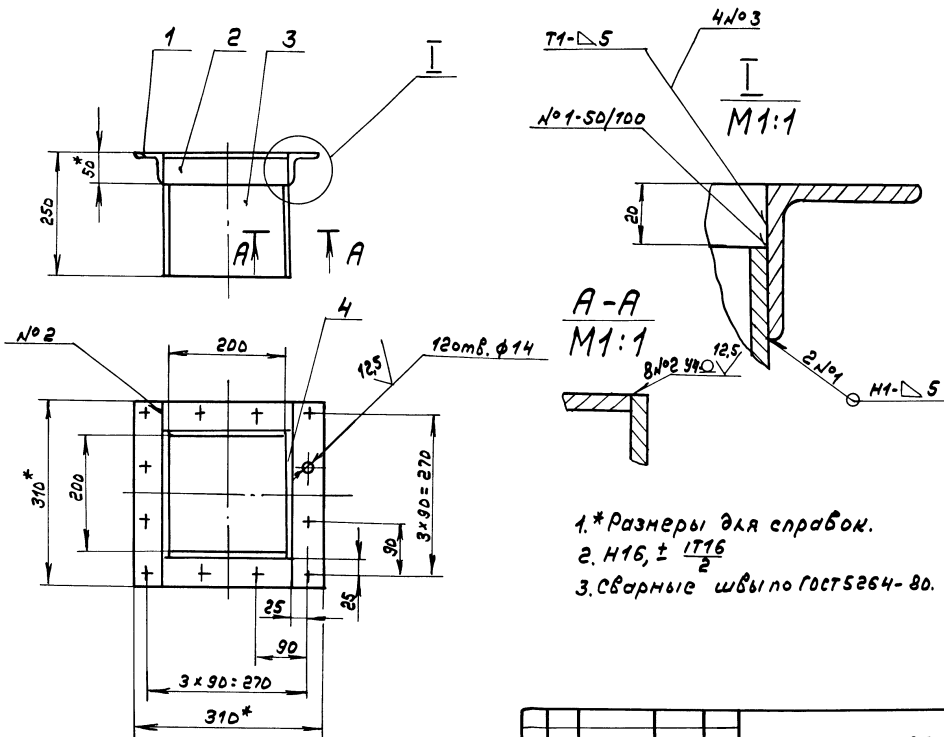
A-A
M 1:1

- 1.* Размеры для справок.
- 2. М14; ± 1/14
- 3. Сварные швы по ГОСТ 5264-80.

				А20А.947.000СБ			
				Короб			
Изм.	Лист	№ докум.	Подп.	Дата	Лист	Масса	Масштаб
		ЛЯЛИМ	Л.С.	12.11.11	И	54	1:5
Разр.	Пров.	ЛЯЛИМ	Л.С.		Лист	Листов	
Т.Монтр.	Н.Монтр.	М.Монтр.	У.М.		ГПУ Горьковский САНТЕХПРОЕКТ		
				Формат А3			

Изм. №, подл., подп., и дата

А20А.961.000СБ



- 1.* Размеры для справок.
- 2. М16; ± 1/16
- 3. Сварные швы по ГОСТ 5264-80.

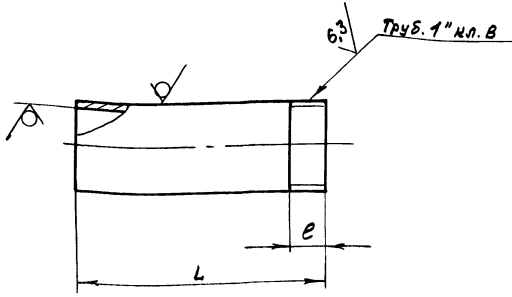
				А20А.961.000СБ			
				Патрубок			
Изм.	Лист	№ докум.	Подп.	Дата	Лист	Масса	Масштаб
		ЛЯЛИМ	Л.С.	12.11.11	И	11	1:5
Разр.	Пров.	ЛЯЛИМ	Л.С.		Лист	Листов	
Т.Монтр.	Н.Монтр.	М.Монтр.	У.М.		ГПУ Горьковский САНТЕХПРОЕКТ		
				Формат А3			

Изм. №, подл., подп., и дата

Типовой проект УДС-1-273.83 НЛРДом УДС-1

А20А.1036.048

25/√



Обозначение	L, мм	e, мм	Масса, кг
А20А.1036.048	76	45	0,08
-01	96	10,5	0,1

$h 16; \pm \frac{1716}{2}$

А20А.1036.048

Изм. Лист	№ докум.	подп.	Дата	Отросток	Лист	Масса	Листов
Разрб.	Л.А.П.И.Н.	Л.А.П.И.Н.	12.12.88		И	см.	—
Проб.	Л.А.П.И.Н.	Л.А.П.И.Н.			Лист	Листов	
Т.Монтр.					Лист	Листов	
И.Монтр.	М.Монтр.	Л.А.П.И.Н.		Труба 25x2 ГОСТ 10704-76	ГПИ Горьковский САНТЕХПРОЕКТ		
Умб.				А ГОСТ 10705-80	Формат А4		

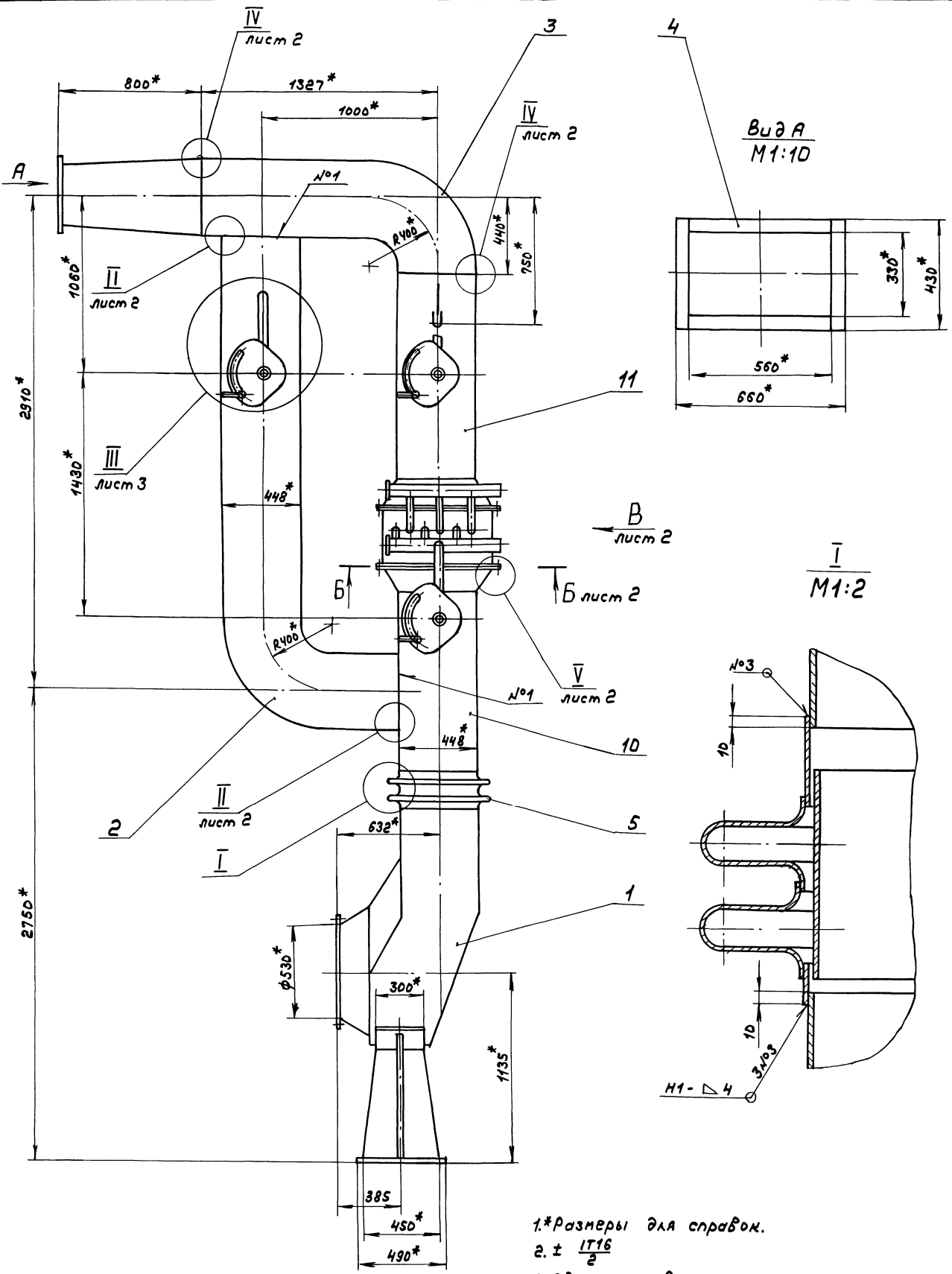
№ листа	Зона	№	Обозначение	Наименование	Кол.	Примечание
Документация						
№1			А20А.1036.000СБ	Сборочный чертёж	№1	А3, А2
Сборочные единицы						
АУ	1		А20А.944.010	Карман всасывающий	1	
АУ	2		А20А.944.070	Короб с заслонкой	1	
АУ	3		А20А.944.130	Короб	1	
АУ	4		А20А.944.140	Короб	1	
АУ	5		А20Б.037.000-01	Компенсатор 440x1190	1	
АУ	6		А22Б.139.000	Привод заслонки ручной	2	
АУ	7		А22Б.140.000	Привод заслонки ручной	1	
АУ	8		А23А.561.000	Опора под всасывающий норман	1	
АУ	9		А23А.562.000	Подвеска газохода	2	
АУ	10		А20А.1036.010	Короб с заслонкой	1	
АУ	11		А20А.1036.030	Короб с заслонкой	1	
АУ	12		А20А.1036.050	Короб утилизатора	1	
Детали						
Б4	13		А20А.1036.001	Номкладка		
Полоса 2-Б 5x50 ГОСТ 103-76						
Вст.Зеп ГОСТ 535-79						
						L = 100 h 16 $\frac{25}{2}$
						4 0,2 кг
А20А.1036.000						
Газоход						
Изм. Лист	№ докум.	подп.	Дата	Лист	Масса	Листов
Разрб.	Л.А.П.И.Н.	Л.А.П.И.Н.	12.12.88	И	см.	—
Проб.	Л.А.П.И.Н.	Л.А.П.И.Н.		Лист	Листов	
И.Монтр.	М.Монтр.	Л.А.П.И.Н.		Лист	Листов	
Умб.				Газоход	ГПИ Горьковский САНТЕХПРОЕКТ	
						Формат А4

№ листа	Зона	№	Обозначение	Наименование	Кол.	Примечание
Стандартные изделия						
14				Шпона 12x8x36	1	
				ГОСТ 23360-78		
15				Болт М10x40.36	22	
				ГОСТ 7798-70		
16				Винт М10x25.36	1	
				ГОСТ 1476-84		
17				Винт М12x30.36	2	
				ГОСТ 1476-84		
18				Гайка М10.4	22	
				ГОСТ 5915-70		
Материалы						
19				Картон асбесто-бый КАОМ-1-5	1	кг
				ГОСТ 2850-80		
А20А.1036.000						
Изм. Лист	№ докум.	подп.	Дата	Лист	Масса	Листов
Разрб.	Л.А.П.И.Н.	Л.А.П.И.Н.	12.12.88	И	см.	—
Проб.	Л.А.П.И.Н.	Л.А.П.И.Н.		Лист	Листов	
И.Монтр.	М.Монтр.	Л.А.П.И.Н.		Лист	Листов	
Умб.				Стенка	ГПИ Горьковский САНТЕХПРОЕКТ	
						Формат А4

Обозначение	Размеры, мм.							Масса, кг
	L	L1	L2	H	H1	e	d	
А20А.1036.005	438	—	580	—	141	71	—	2,8
-01	—	290	—	139	291	—	28	5,8
-02	1218	—	1255	—	162	18,5	—	7,8
-03	—	—	—	—	301	—	—	14,5

$h 14; h 16; \pm \frac{1716}{2}$

А20А.1036.005						
Стенка						
Изм. Лист	№ докум.	подп.	Дата	Лист	Масса	Листов
Разрб.	Л.А.П.И.Н.	Л.А.П.И.Н.	12.12.88	И	см.	—
Проб.	Л.А.П.И.Н.	Л.А.П.И.Н.		Лист	Листов	
И.Монтр.	М.Монтр.	Л.А.П.И.Н.		Лист	Листов	
Умб.				Лист 5-НН-5 ГОСТ 19903-74	ГПИ Горьковский САНТЕХПРОЕКТ	
						Формат А4



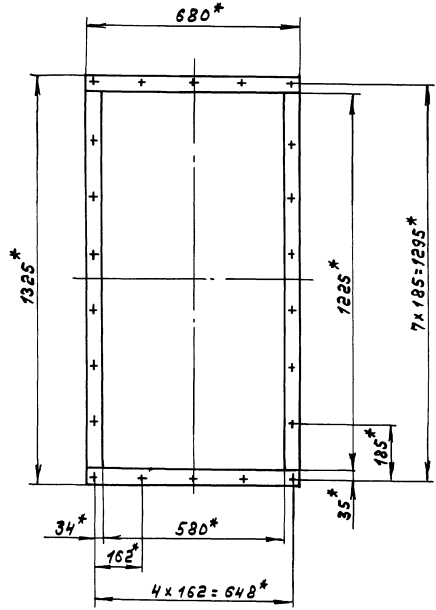
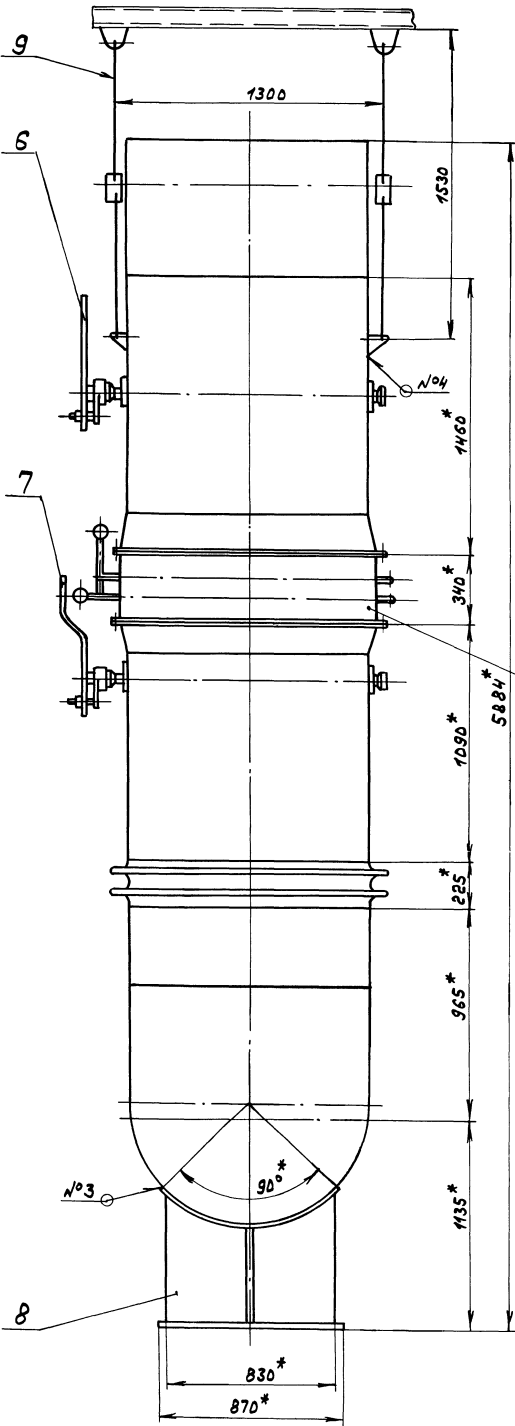
- 1.*Размеры для справок.
- 2. ± $\frac{IT16}{2}$
- 3. Сварные швы по ГОСТ 5264-80.

И.В.Мельник, ред. и отв. за проект, И.В.Мельник, ред. и отв. за проект

				АЭДР.1036.00005		
				Газоход		
Исполн	№ докум.	Подп.	Дата	Лист	Итого	Итого
Разраб. А.В.М.	№ 1	И.В.М.	23.03.89	И	325	1:15
Дроб. А.В.М.				Лист 1	Листов 3	
Т.Монтр.				ГПИ Горьковский САМТЕХПРОЕКТ		
И.Монтр. Вольский						
Н.Монтр. Мильнер						
Утв.						

Вид В лист 1

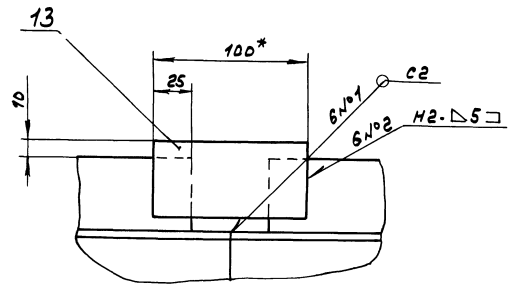
Б-Б лист 1
M1:10



5884*

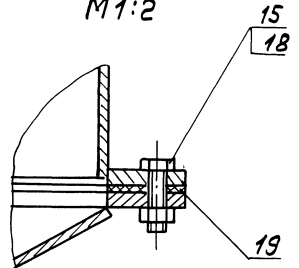
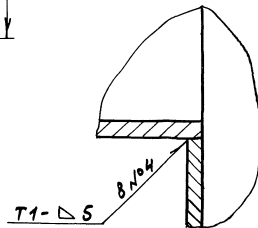
12

IV лист 1
M1:2



II лист 1
M1:1

V лист 1
M1:2



Изм.	Лист	№ докум.	Подп.	Дата

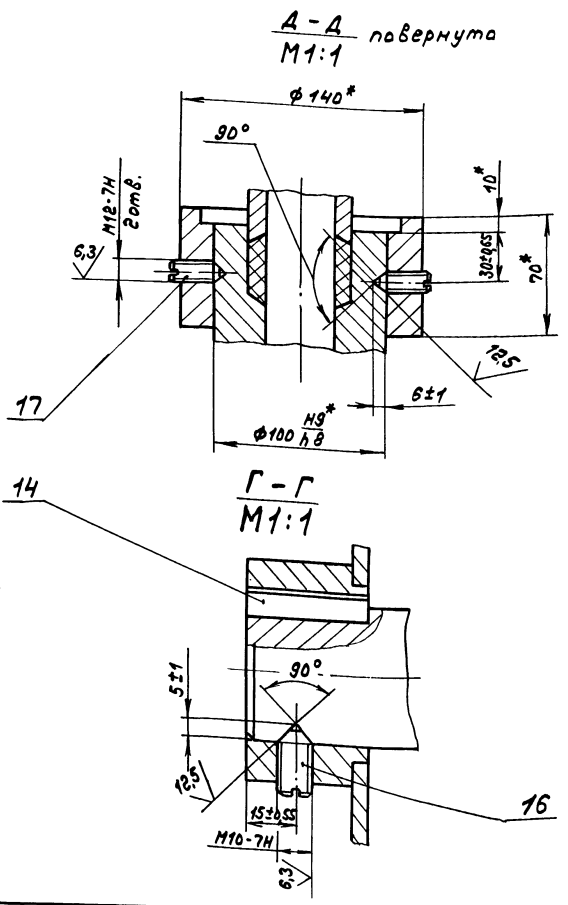
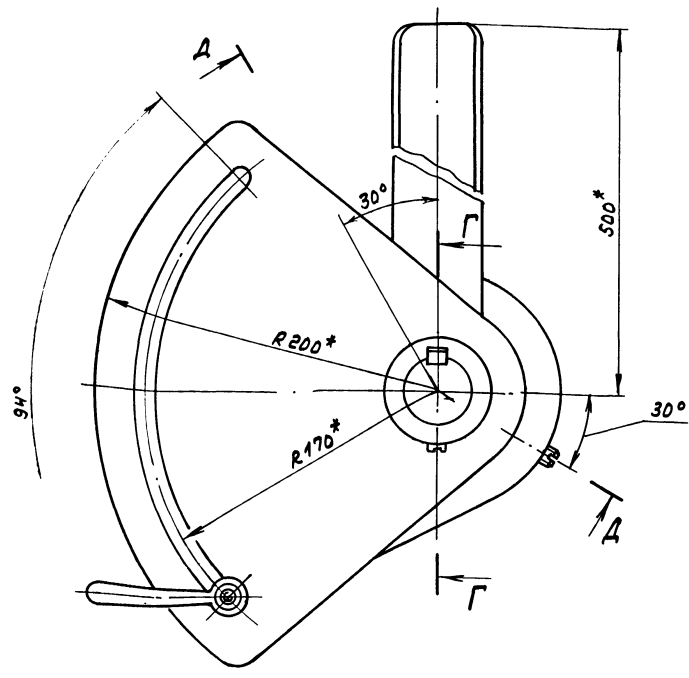
A2DA.1036.000CS

Лист 2

Типовой проект 903-1-273.89 АлбомСтелт 1

А 20А.1036.010СБ

III лист 1
M1:2



А 20А.1036.010СБ лист 3
формат А3

Имя, Подпись, Дата

№ п/п	Зона	№ поз.	Обозначение	Наименование	Кол.	Примечание
<u>Документация</u>						
12			А 20А.1036.010СБ	Сборочный чертёж		
<u>Сборочные единицы</u>						
14		1	А 20А.944.060	Заслонка	1	
14		2	А 20А.1036.020	Короб	1	
<u>Детали</u>						
14		3	А 20А.944.028	Крышка	1	
14		4	А 20А.944.029	Прокладка	1	
13		5	А 20А.944.031	Подшипник задний	1	
14		6	А 20А.944.032	Шайба	2	
14		7	А 20А.944.033	Прокладка	2	
13		8	А 20А.944.034	Подшипник передний	1	
14		9	А 20А.944.035	Втулка	1	
14		10	А 20А.944.035	Вал	1	

А 20А.1036.010

Изм. Лист № докум. Подп. Дата
Разработ. А.А.И.И.И.
Проб. А.А.И.И.И.
Нач. отд. М.И.И.И.И.
Утв. М.И.И.И.И.

Коробе заслонкой
И.И.И.И.И.
САНТЕЧПРОЕКТ
ФОРМАТ А4

Имя, Подпись, Дата

№ п/п	Зона	№ поз.	Обозначение	Наименование	Кол.	Примечание
<u>Стандартные изделия</u>						
		11		Болт М8х16.36 ГОСТ 7798-70	3	
		12		Болт М12х65.36 ГОСТ 7798-70	7	
		13		Шпилька М10-69х45.36 ГОСТ 22036-76	2	
		14		Гайка М10.4 ГОСТ 5915-70	2	
		15		Гайка М12.4 ГОСТ 5915-70	11	
		16		Шайба 12.65Г.019 ГОСТ 6402-70	4	
<u>Материалы</u>						
		17		Шнур асбестовый ШАДН10 ГОСТ 1779-83	0,8 м	

Изм. Лист № докум. Подп. Дата

А 20А.1036.010

лист 2

Копия. И.И.И.И.И. 23945-05 (78) формат А4