

ТИПОВОЙ ПРОЕКТ
903-1-273.89

КОТЕЛЬНАЯ
с 4 котлоагрегатами „БРАТСК-М“
для сельскохозяйственного строительства.
Топливоподача с применением
ленточного конвейера.
Топливо-каменный и бурый уголь.
Система теплоснабжения-закрытая.

Альбом 4

23945-04
ЦЕНА 2-28

ЦЕНТРАЛЬНЫЙ ИНСТИТУТ ТИПОВОГО ПРОЕКТИРОВАНИЯ
ГОССТРОЯ СССР

Москва, А-445, Смольная ул., 22

Сдано в печать IV 1950 года

Заказ № 4772 Тираж 800 экз.

ТИПОВОЙ ПРОЕКТ

903-1-273.89

КОТЕЛЬНАЯ С 4 КОТЛОАГРЕГАТАМИ „БРАТСК М”
ДЛЯ СЕЛЬСКОХОЗЯЙСТВЕННОГО СТРОИТЕЛЬСТВА
ТОПЛИВОПОДАЧА С ПРИМЕНЕНИЕМ ЛЕНТОЧНОГО КОНВЕЙЕРА
ТОПЛИВО-КАМЕННЫЙ И БУРЫЙ УГОЛЬ. СИСТЕМА ТЕПЛОСНАБЖЕНИЯ ЗАКРЫТАЯ
АЛЬБОМ 4

ПЕРЕЧЕНЬ АЛЬБОМОВ

Альбом 1	Пояснительная записка	Альбом 9	ЭМ	Силовое электрооборудование
Альбом 2	ТМ Тепломеханические решения Вариант топлива - каменный уголь.		ЭО	Электрическое освещение
Альбом 3	ТМ Тепломеханические решения Вариант топлива - бурый уголь.		СС	Связь и сигнализация
Альбом 4	ТП Топливоподача и шлакозолоудаление	Альбом 10		Задание заводу изготовителю НКУ
Альбом 5	Металлоконструкции технологические. Рабочие чертежи.	Альбом 11	АТМ	Автоматизация
Альбом 6	Оборудование технологическое. Рабочие чертежи.	Альбом 12	ОВ ВК	Отопление и вентиляция Внутренний водопровод и канализация
Альбом 7	4,2 ГТ Генеральный план.	Альбом 13	4,2	Спецификации оборудования
	АР Архитектурные решения	Альбом 14		Ведомости потребности в материалах
	КЖ Конструкции железобетонные.	Альбом 15		Щиты автоматизации.
	КД Конструкции деревянные.	Альбом 16		Сметы. Сводки затрат. Объектные сметы.
Альбом 8	Строительные изделия.	Альбом 17		Сметы локальные. Архитектурно- строительная часть.
		Альбом 18		Сметы локальные. Тепломеханические решения.
		Альбом 19	4,2,3	Сметы локальные. Топливоподача. Шлакозолоудаление. Внутренний водопровод и канализация. Электротехническая часть. Отопление и вентиляция.
		Альбом 20		Сметы локальные. Автоматизация

ПРИМЕНЕННЫЕ МАТЕРИАЛЫ

Типовой проект 907-2-263.86	Металлические трубы для отвода дымовых газов с температурой до +350°С. Трубы Н=31,815 м. Поставщик: ЦИТП. г. Москва	Типовой проект 901-4-58.83	Резервуары для воды прямоугольные железобетонные сборные емкостью от 100 до 250 м ³ . (с применением изделий промзданий) Поставщик: Тбилисский филиал ЦИТП.
Типовой проект 704-1-162.83 ал. I, IV, VI, VII, VIII.	Резервуар стальной горизонтальный цилиндрический для хранения нефтепродуктов емкостью 50 м ³ . Поставщик: КАЗАХСКИЙ филиал ЦИТП г. Алма-Ата.		

РАЗРАБОТАН
САНТЕХНИИПРОЕКТ г. МОСКВА

УТВЕРЖДЕН
И ВВЕДЕН В ДЕЙСТВИЕ
ГПКНИИ САНТЕХНИИПРОЕКТ
ПРОТОКОЛ № 11 ОТ 27.09.89г.

© ЦИТП Госстроя СССР 1989

ГЛАВНЫЙ ИНЖЕНЕР ИНСТИТУТА
ГЛАВНЫЙ ИНЖЕНЕР ПРОЕКТА
А. Я. Шарипов
А. Я. Шарипов
Б. М. Ройзман
Б. М. Ройзман

				ПРИВЯЗАН	
ИНВ. N					

Ведомость рабочих чертежей основного комплекта

Лист	Наименование	Примечание
1	Общие данные	
2	Топливоподача. Шлакозолоудаление. План.	
3	Топливоподача. Шлакозолоудаление. Разрезы	
4	Приемно-дробильное устройство. Общий вид.	
5	Приемно-дробильное устройство. Разрез 1-1.	
6	Установка электромагнитного желез-отделителя. Общий вид.	
7	Установка электромагнитного желез-отделителя. Разрез 1-1.	
8	Установка подъемника для шлако-удаления. План.	
9	Установка подъемника для шлако-удаления. Разрез 1-1.	
10	Установка подъемника для шлскоуда-ления. Разрезы 2-2; 3-3; 4-4; 5-5; 6-6. Узлы I-II.	
11	Установка подъемника для шлскоуда-ления. Разрезы 7-7; 8-8; 9-9; 10-10.	
12	Установка подъемника для шлско-удаления. Схема монтажа канатис.	

Ведомость ссылачных и прилагаемых документов

Обозначение	Наименование	Примечание
	Прилагаемые документы.	
ТП903-1-273.89, Тп.со	Спецификация оборудования	
ТП903-1-273.89, Тп.вм	ведомость потребности в материалах.	

Общие указания.

1. Монтаж серийно изготавливаемого оборудования вести в соответствии с инструкциями по монтажу и эксплуатации заводов-изготовителей оборудования и настоящей документацией.
2. Стойки и опорные конструкции ленточного конвейера приварить к ответным закладным элементам строительной части.
3. Металлаконструкции, ограждения, внешние поверхности пересыпных устройств грунтовать и покрыть за два раза масляной краской серого цвета.
4. Головной, наклонный, поворотный, хвостовой, горизонтальный участки подъемника и опорные рамы приварить к ответным закладным элементам строительной части сплошной электродуговой сваркой.
5. Сварные швы по ГОСТ 5264-80, электроды типа Э42 ГОСТ 9467-75. Катет шва по наименьшей толщине свариваемых деталей.
6. Блоки ф 300 устанавливать так, чтобы опорные планки не подвергались напряжению среза.

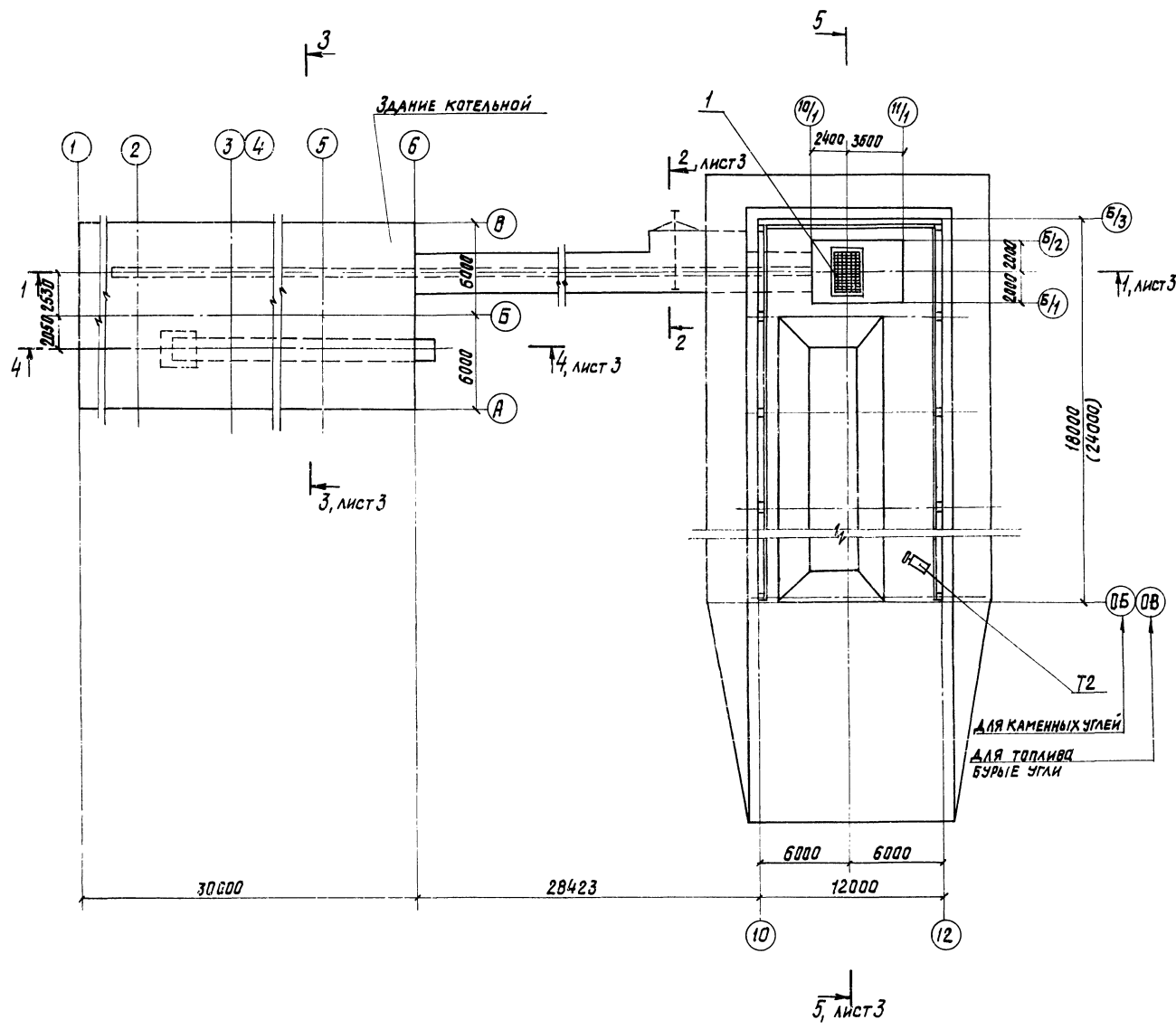
- Указания по применению проекта.
1. За отметку 0,000 в планировках сооружений топливодачи принята отметка 0,000 здания котельной.
 2. В зависимости от рельефа местности длина ленточного конвейера может быть изменена, при этом угол наклона его (18°) следует сохранить.
 3. При установке в котельной количества котла, отличного от принятого в проекте, следует соответственно скорректировать длину подъемника для шлакоудаления и длину ленточного конвейера, а также количество плужковых сбрасывателей.

Типовой проект разработан в соответствии с нормами и правилами, инструкциями и государственными стандартами и обеспечивает безопасность эксплуатации при соблюдении предусмотренных проектом мероприятий.

Главный инженер проекта  Роизман С.М.

Привязан:		
Инв. №:		
ТП903-1-273.89		ТП
Гип	Роизман	VI-89
Нач. отд.	Милалецкий	VI-89
Н.контр.	Вишневский	VI-89
Гл. спец.	Роизман	VI-89
Рук. гр.	Зайцева	VI-89
Исполн.	Гордеева	VI-89
Котельная с 4 котла пароготами, Братск-М" для сельскохозяйственного строительства.		Стация Лист Листов
Общие данные		Р 1 12
САНТЕХНИПРОЕКТ		

Альбом 4



МАРКА ПОЗ.	ОБЪЯВЛЕНИЕ	НАИМЕНОВАНИЕ	КОЛ.	МАССА ЕД. КТ	ПРИМ.У.
1	Листы 4,5	ПРИЕМНО-ДРОБИЛЬНОЕ УСТРОЙСТВО	1		
2	Листы 6,7	УСТАНОВКА ЭЛЕКТРОМАГНИТНОГО ЖЕЛЕЗОУДАЛИТЕЛЯ	1		
3	Листы 8 ÷ 12	УСТАНОВКА ПОДЪЕМНИКА ДЛЯ ШЛАКОУДАЛЕНИЯ	1		
T2	ТО-7А	ПОГРУЗЧИК ОДНОКОВШОВЫЙ ФРОНТАЛЬНЫЙ	1	8400	
T4	ПОСТ1106-74	ТАЛЬ ПЕРЕДВИЖНАЯ ЧЕРВЯЧНАЯ 1/н 1,0т	1	95	
T6	5Т2.00.00.000, ел.6	КОНВЕЙЕР ЛЕНТОЧНЫЙ В=500	1	5800	

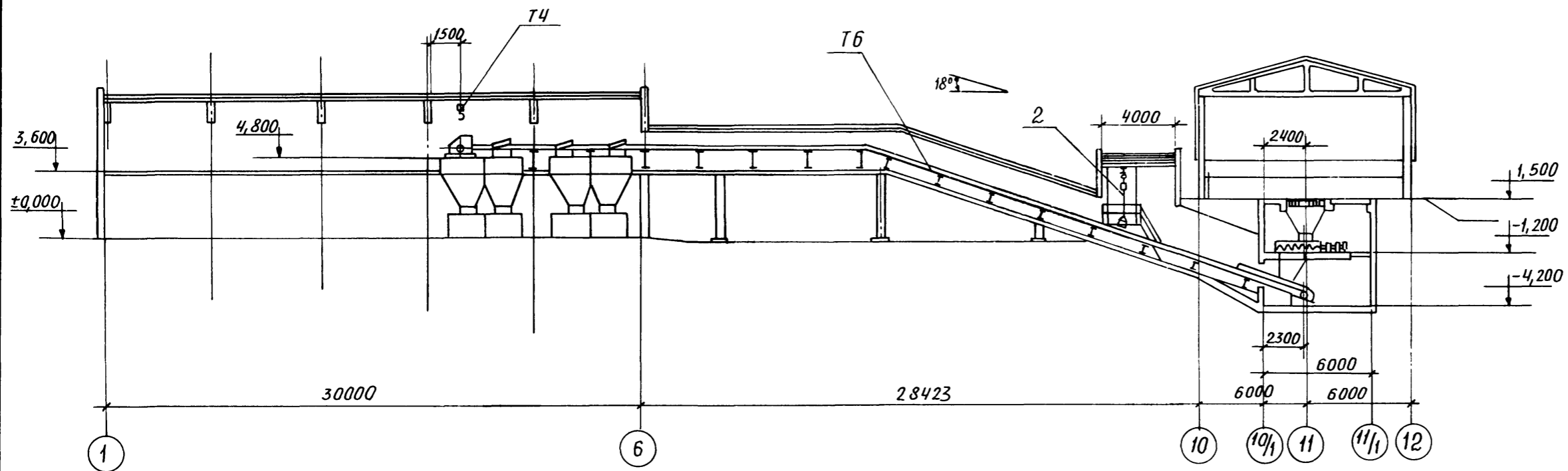
ТЕХНИЧЕСКАЯ ХАРАКТЕРИСТИКА		
1	ТРАНСПОРТИРУЕМЫЙ МАТЕРИАЛ	УГОЛЬ: РАЗМЕР КУСКОВ 0-100мм
2	ПРОИЗВОДИТЕЛЬНОСТЬ ТРАКТА ТОПЛИВОПОДАЧИ	ДО 30 Т/Ч
3	ПРОИЗВОДИТЕЛЬНОСТЬ СИСТЕМЫ ШЛАКОУДАЛЕНИЯ	ДО 0,5 Т/Ч

ТП903-1-273.89		ТП
ПРИВЯЗАН:	ТИП Рощин	И-89
	НАЧ.ОТД. МИХАЛЕВСКИЙ	VI-89
	Н.КОНТР. ГОРАЕВА	VI-89
	ГЛ. СПЕЦ. РОЗМАН	VI-89
	РУК. ТР. ЗАНЦЕВА	VI-89
	ИСПОЛН. РЕАКОВЕВ	VI-89
ИНВ. №	23945-04	4

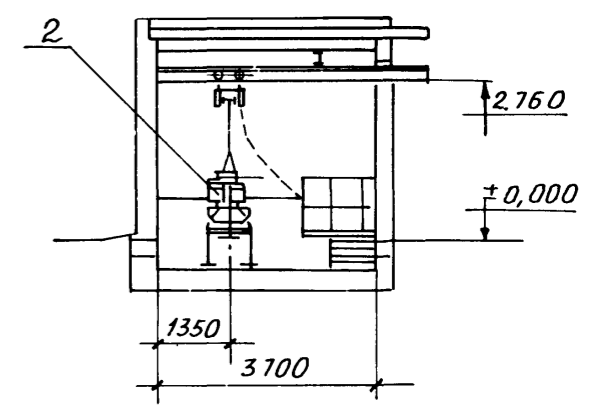
КОТЕЛЬНОЙ С 4 КОТЛАДАГРЕГАТАМИ	СТАИИ	Лист	Листов
БРАТСК-М [®] ДЛЯ СЕЛЬСКОХОЗЯЙСТВЕННОГО СТРОИТЕЛЬСТВА	Р	2	
ТОПЛИВОПОДАЧА ШЛАКОУДАЛЕНИЕ. ПЛАН.	САНТЕХНИИПРОЕКТ		

Альбом 4

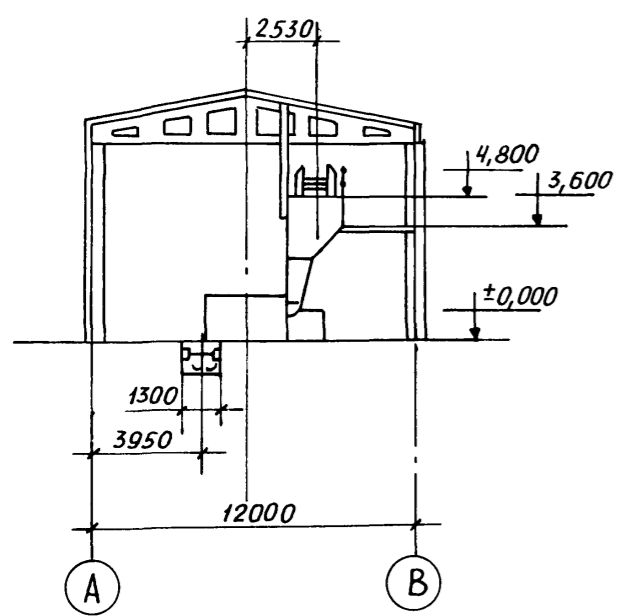
РАЗРЕЗ 1-1



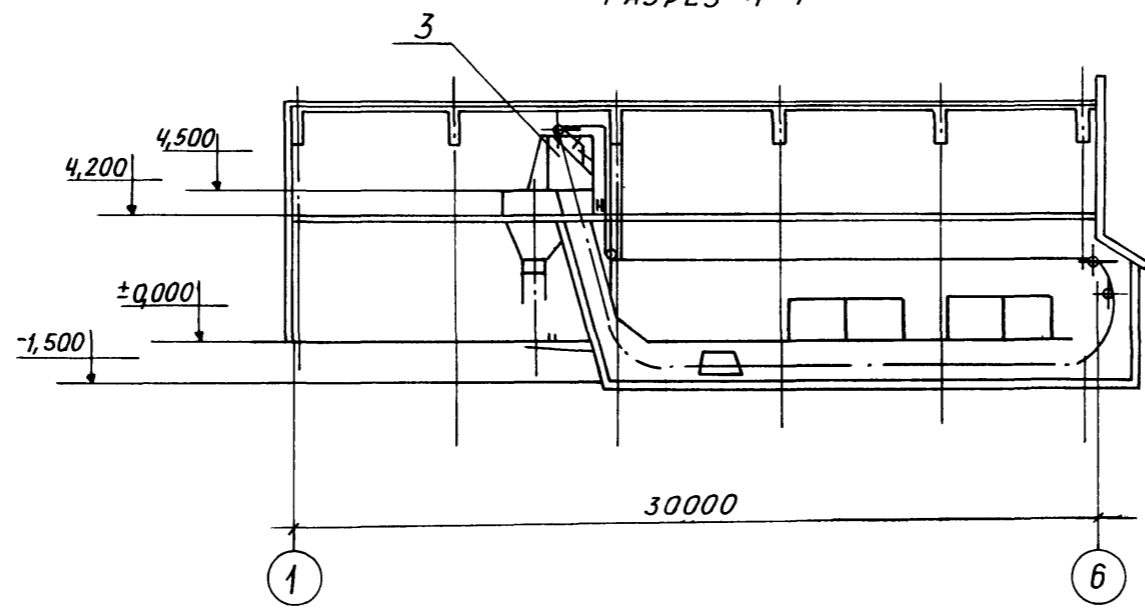
РАЗРЕЗ 2-2



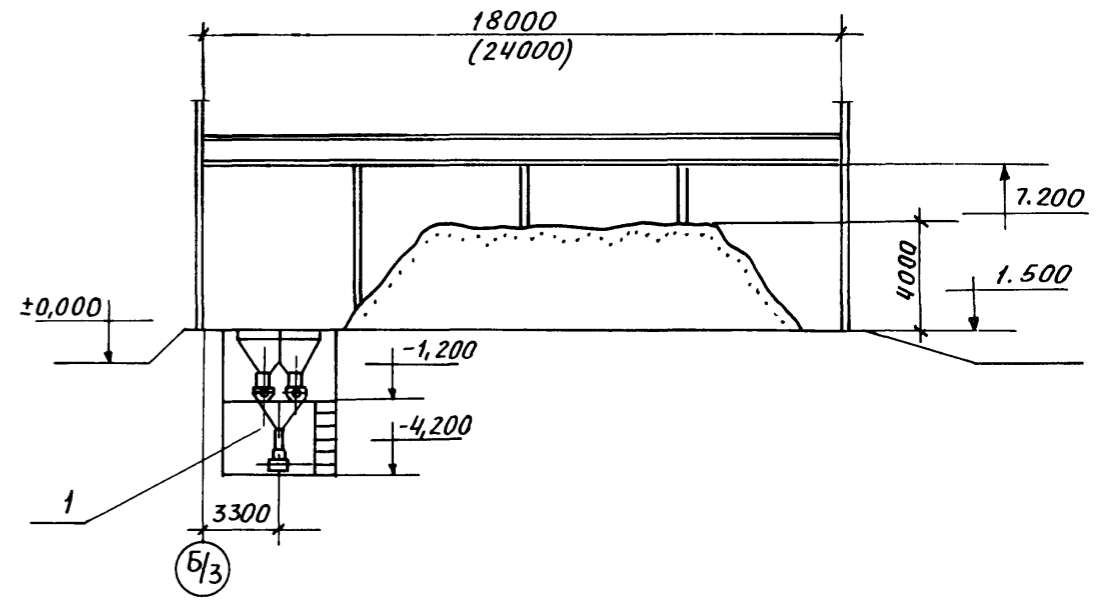
РАЗРЕЗ 3-3



РАЗРЕЗ 4-4



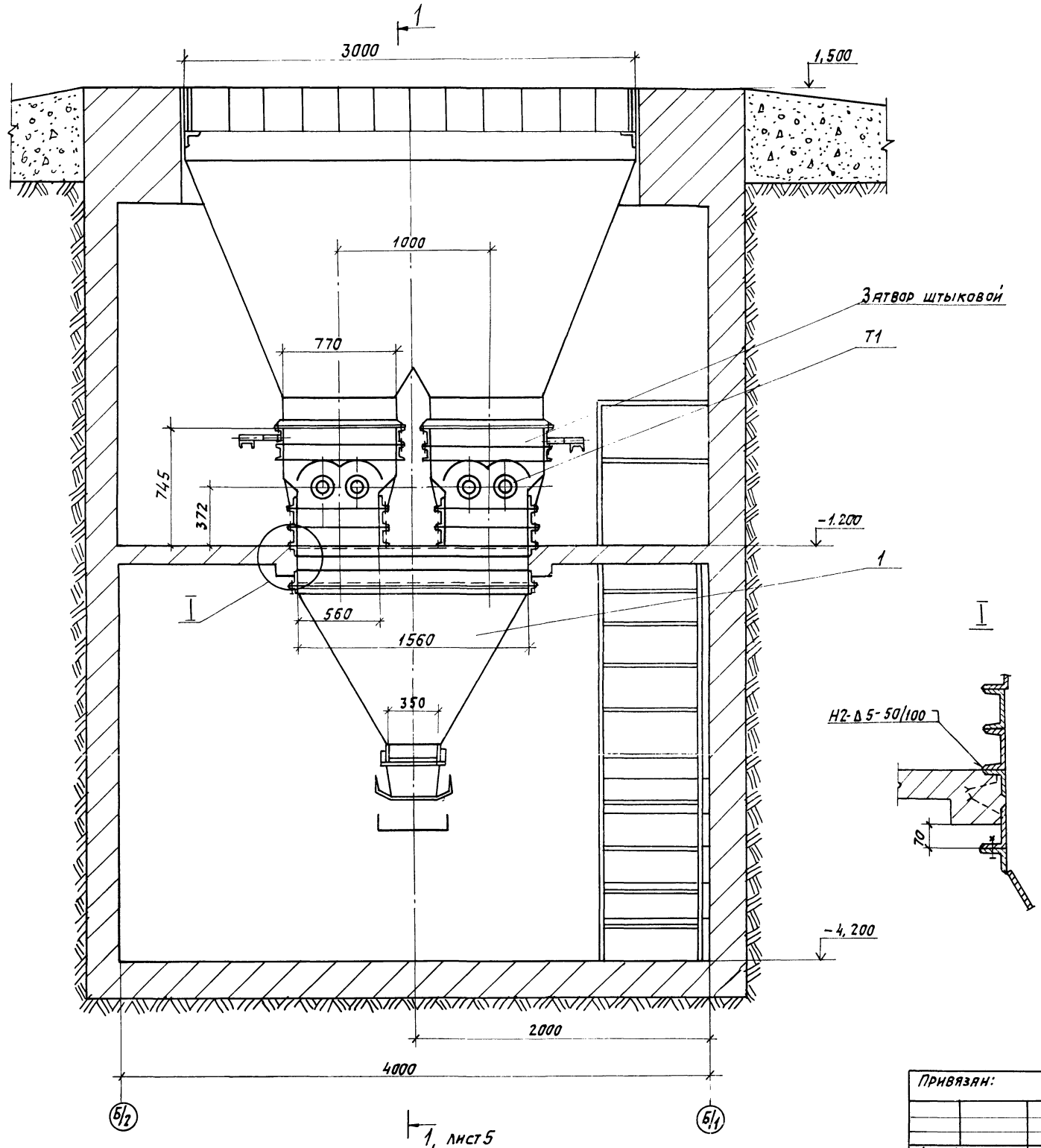
РАЗРЕЗ 5-5



ИНВ. № ПОДЛ. ПОДЛ. И ДАТА ВЗАМ. ИНВ.

				ТП 903-1-273.89		ТП	
Привязан	ГИП	Ройзман	11-89	КОТЕЛЬНАЯ Ч КИЛОАГРЕГАТАМИ	Стадия	Лист	Листов
	Нач.отд.	Михалевский	11-89	"БРАТСК-М" ДЛЯ СЕЛЬСКОХОЗЯЙ	Р	3	
	Н.контр.	Гордеева	11-89	СТВЕННОГО СТРОИТЕЛЬСТВА			
	Гл.спец.	Ройзман	11-89	ТОПЛИВОПОДАЧА. ШЛАКОЗО-	САНТЕХНИИПРОЕКТ		
	Рук.гр.	Зайцева	11-89	ЛУЧДАЛЕНИЕ. РАЗРЕЗЫ			
ИНВ.№	Исполн.	Редкорочев	11-89				

Альбом 4



Марка поз.	Обозначение	Наименование	Кол.	Масса, Ед. кг	Примеч.
Т1	ВДП-15	Винтовая дробилка-питатель	2	1500	
1	5Т3.00.00.000, ал.6	Воронка типа-Т	1	205,5	

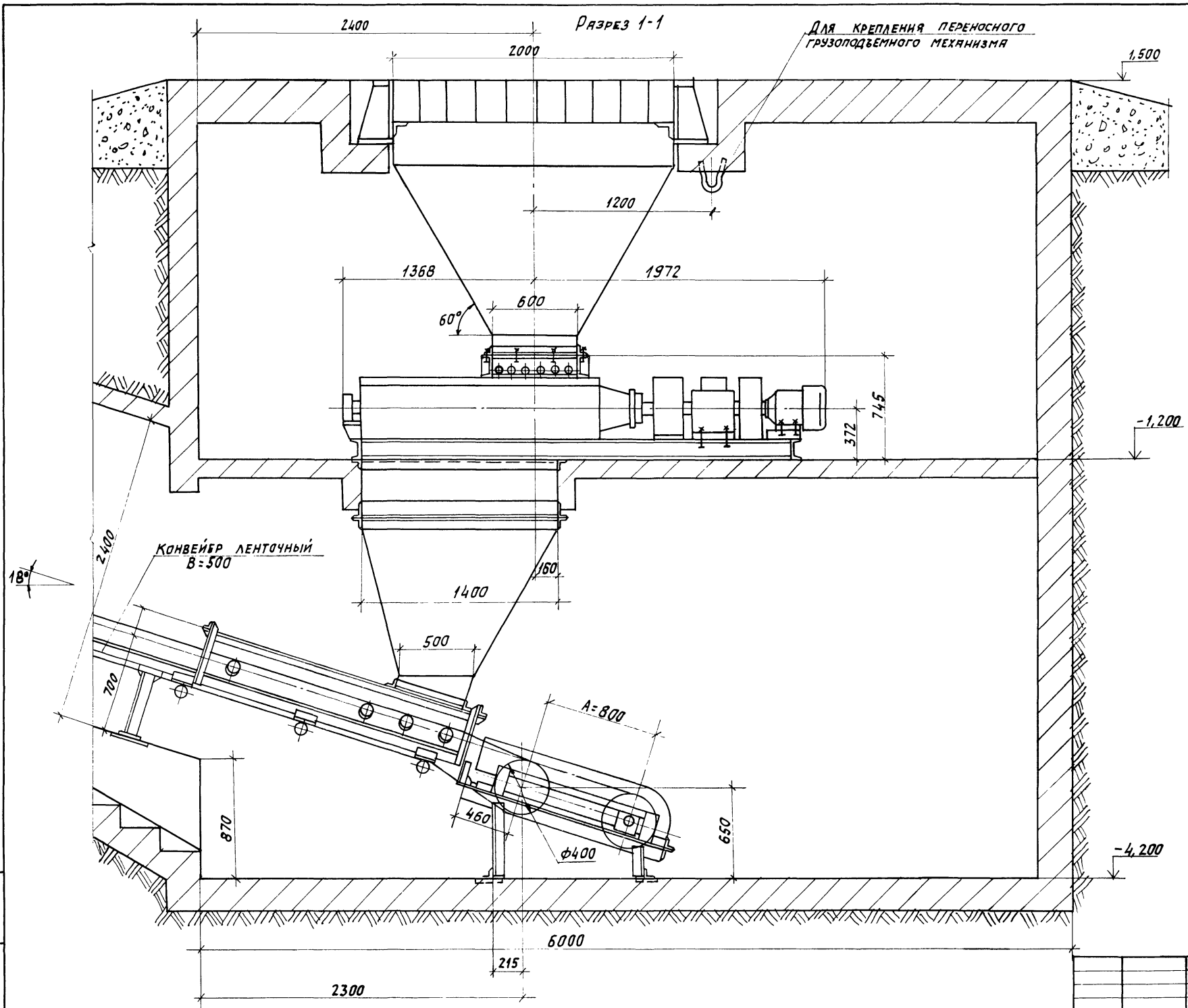
1. Монтаж оборудования производить в соответствии с инструкциями заводов-изготовителей.

2. Затвор штыковой входит в комплект поставки ВДП-15 и предназначен для отсечения потока угля во время ремонта дробилок.

САНТЕХНИИПРОЕКТ

		ТП903-1-273.89		ТП	
Г/ИЛ	Роизман	И-89	И-89	Котельная с4 котлоагрегатами Братск-М для сельскохозяйственного строительства.	Стяжка
Нач. отд.	Тихоновский	И-89	И-89		Лист
Н. контр.	Гордеева	И-89	И-89		Р 4
Г.А. Спец.	Роизман	И-89	И-89	Приемно-дробильное устройство общий вид.	Листов
Рук. гр.	Зяичева	И-89	И-89		
Исполн.	Редюкочев	И-89	И-89		
Инв. №				САНТЕХНИИПРОЕКТ	

Альбом 4



Директор, Подп. Н.А.Арта, ВЗРК.ИИИ.И

10/4

Привязан:

ИЗВ.№

Гип. РОЗМОН
 Исполн. РОЗМОН
 Рук. гр. ЗЯЦЕВА
 Исполн. РЕВЮСЧЕВ

И-89
 И-89
 И-89
 И-89

Котельная с 4 котлами регистрами,
 "Братск-М" для сельскохозяйственного строительства.
 Приемно-дробильное устройство. Разрез 1-1.

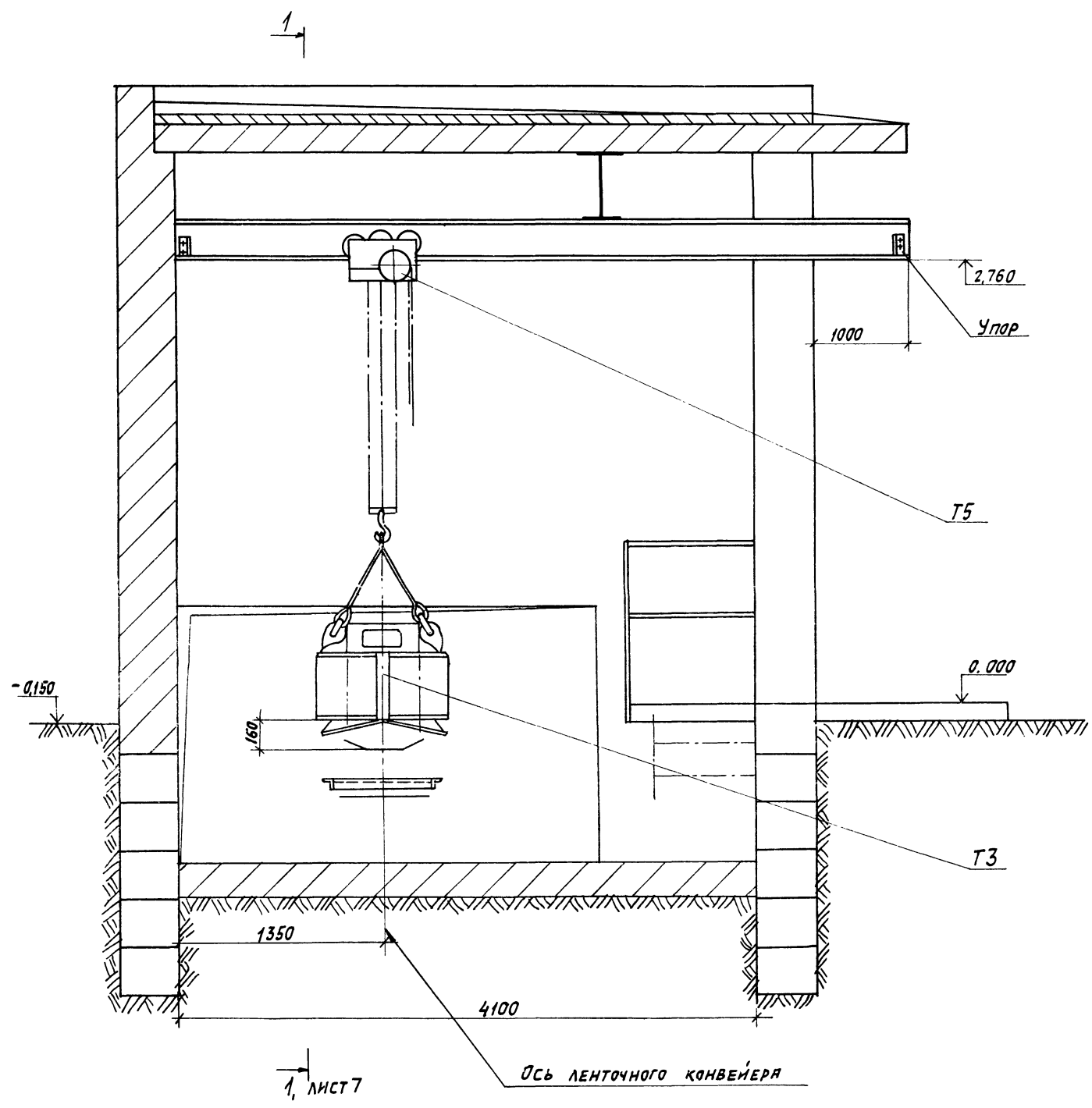
ТП903-1-273.89

ТП

Страница	Лист	Листов
Р	5	

САНТЕХНИИПРОЕКТ

Альбом 4



Марк. поз.	ОБОЗНАЧЕНИЕ	НАИМЕНОВАНИЕ	Кол.	Масса, ед. кг	Прим.
T3	П100М	ЖЕЛЕЗОУДЕЛИТЕЛЬ ПОДВЕСНОЙ ЭЛЕКТРО- МАГНИТНЫЙ	1	1500	
T5	ТУ24.09.519-80Е	ТЯГА ПЕРЕДВИЖНАЯ ШЕСТЕРЕННАЯ ГРУЗО- ПОДЪЕМНОСТЬЮ 2Т	1	65	

1. Подвесной электромагнитный железобуддатель, предназначенный для извлечения ферромагнитных предметов из угла, подвешивается в соответствии с инструкцией завода-изготовителя на высоте 160 мм от ленты конвейера.
2. Питание обмотки возбуждения осуществляется от выпрямительного устройства. Управление - от кнопочного поста.
3. Отключение электромагнитного железобуддателя для его разгрузки осуществлять вне ленточного конвейера. При остановке ленточного конвейера железобуддатель не отключать.

Днев. подл. Повл. и дата Взам. инв.н

1, лист 7

		ТП903-1-273.89		ТП	
ГИП	Ройзмон	№-89	Котельная с 4 котлагрегатами	Станция	Лист
Нач. отд.	Уткин	№-89	Братск-М для сельскохозяйст-	Р	6
Н.контр.	Гордеев	№-89	ственного строительства.		
Гл. спец.	Ройзман	№-89	Установка электромагнитного	САНТЕХНИИПРОЕКТ	
Рук. гр.	Зяцков	№-89	железобуддателя.		
Исполн.	Рякорец	№-89	общий вид.		

ПРИВЯЗАН:

ИНВ. №

23945-04 8

Копировал: 9/28/02

ФОРМАТ А2

Листом 4

Разрез 1-1

1020

2.760

Т5
ПРИСПОСОБЛЕНИЕ ПОДВЕСКИ
ЖЕЛЕЗОСТАБИТЕЛЯ В НАКЛОННОМ
ВИДЕ, ПАРАЛЛЕЛЬНО ЛЕНТЕ
КОНВЕЙЕРА, ВЫПОЛНИТЬ ПО МЕСТУ
ПРИ МОНТАЖЕ.

0.000

Конвейер ленточный
В = 500

4000

18°

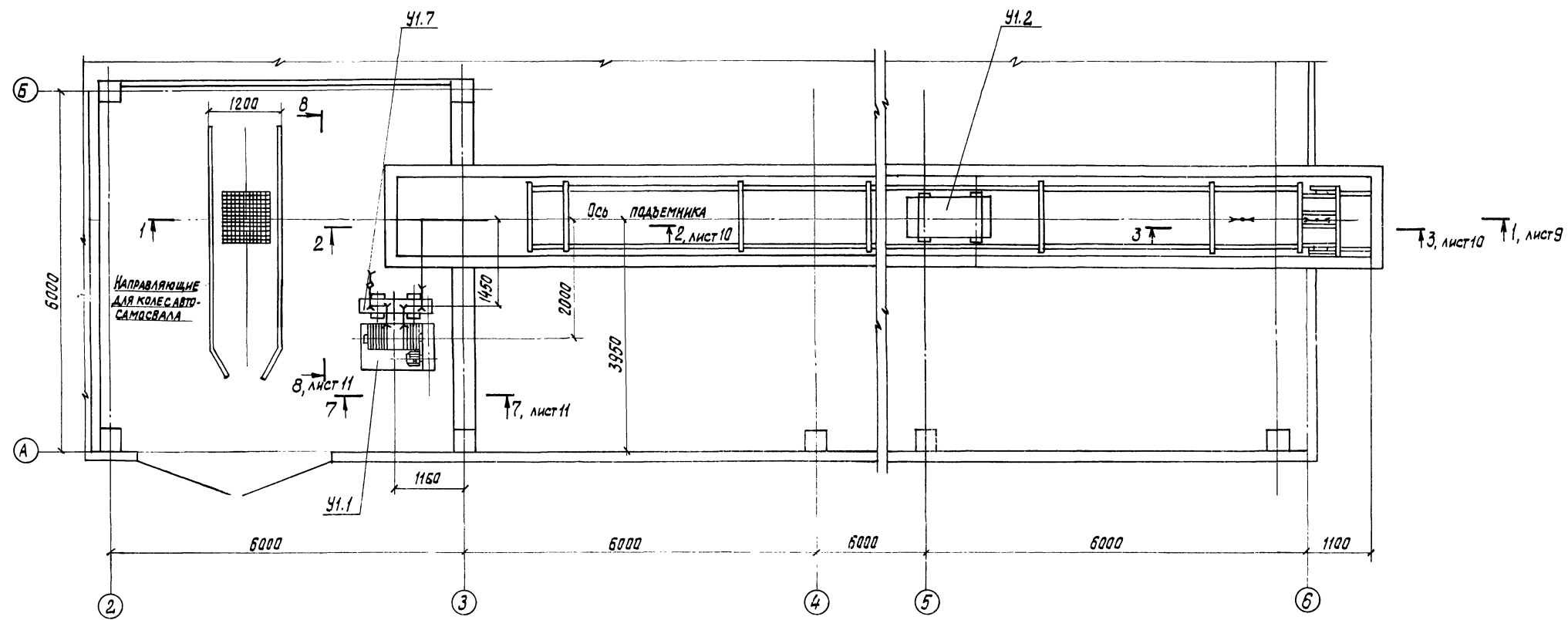
Т3

Исполн.	В.А.Т.И.И.В.И.
Провер.	В.А.Т.И.И.В.И.
Дизайн.	В.А.Т.И.И.В.И.
Инж. №	

Привязка	
Имя №	

ТП		
ТП903-4-273.89		
Страна	Лист	Листов
Р	7	9
САНТЕХНИИПРОЕКТ		
Тип	Розумов	В-19
Имя	Михайленко	В-19
Имя	Гордеев	В-19
Имя	Борзман	В-19
Имя	Замцева	В-19
Имя	Редковер	В-19
Железобетонный		
Котельная и коллагрегаты		
для семейного		
строительства		
Становка электроинитного		
железобетонного		
разрез 1-1		
23945-04		

Альбом 4



МАРКА ПОЗ.	ОБОЗНАЧЕНИЕ	НАИМЕНОВАНИЕ	КОЛ.	МАССА ЕД. КТ.	ПРИМЕЧ.
У1	ПСК-0,5-75°	ПОДЪЕМНИК СКРЕПЕРНО-КОВШОВЫЙ	1	7500	
		В том числе:			
		НА ОДИН КОМПЛЕКТ ПОДЪЕМНИКА:			
У1.1		ЛЕБЕДКА	1		
У1.2		Ковш V=0,5 м³	1		
У1.3		Участок головной	1		
У1.4		Участок поворотный	1		
У1.5		Участок хвостовой	1		
У1.6		Участок ПРЯМОЛИНЕЙНЫЙ L=3000	9		

МАРКА ПОЗ.	ОБОЗНАЧЕНИЕ	НАИМЕНОВАНИЕ	КОЛ.	МАССА ЕД. КТ.	ПРИМЕЧ.
У1.7		УСТРОЙСТВО НАТЯЖНОЕ	1		
У1.8		БЛОК Ф300 С РАМОЙ	8		
У1.9		БЛОК Ф160 С РАМОЙ	3		
У1.10		ОГРАЖДЕНИЕ ХОЛОСТОГО КАНАТА	10		
У1.11		УСТРОЙСТВО ВЫКЛЮЧАЮЩЕЕ	1		
У1.12		ЗАТВОР ОДНОСЕКТОРНЫЙ 500x800	1		
У1.13		КАНАТ 16,5-Г-ЖС-0-Н-160 ГОСТ 2688-80	-	-	L=250M
1	5Т8.00.00.000, ал.Б	РАМА ОПОРНАЯ	1	1082	

МАРКА ПОЗ.	ОБОЗНАЧЕНИЕ	НАИМЕНОВАНИЕ	КОЛ.	МАССА ЕД. КТ.	ПРИМЕЧ.
2	5Т8.00.00.000, ал.Б	РАМА ТИПА I	2	18,5	
ТП 903-1-273.89					ТП

ПРИВЯЗАН:

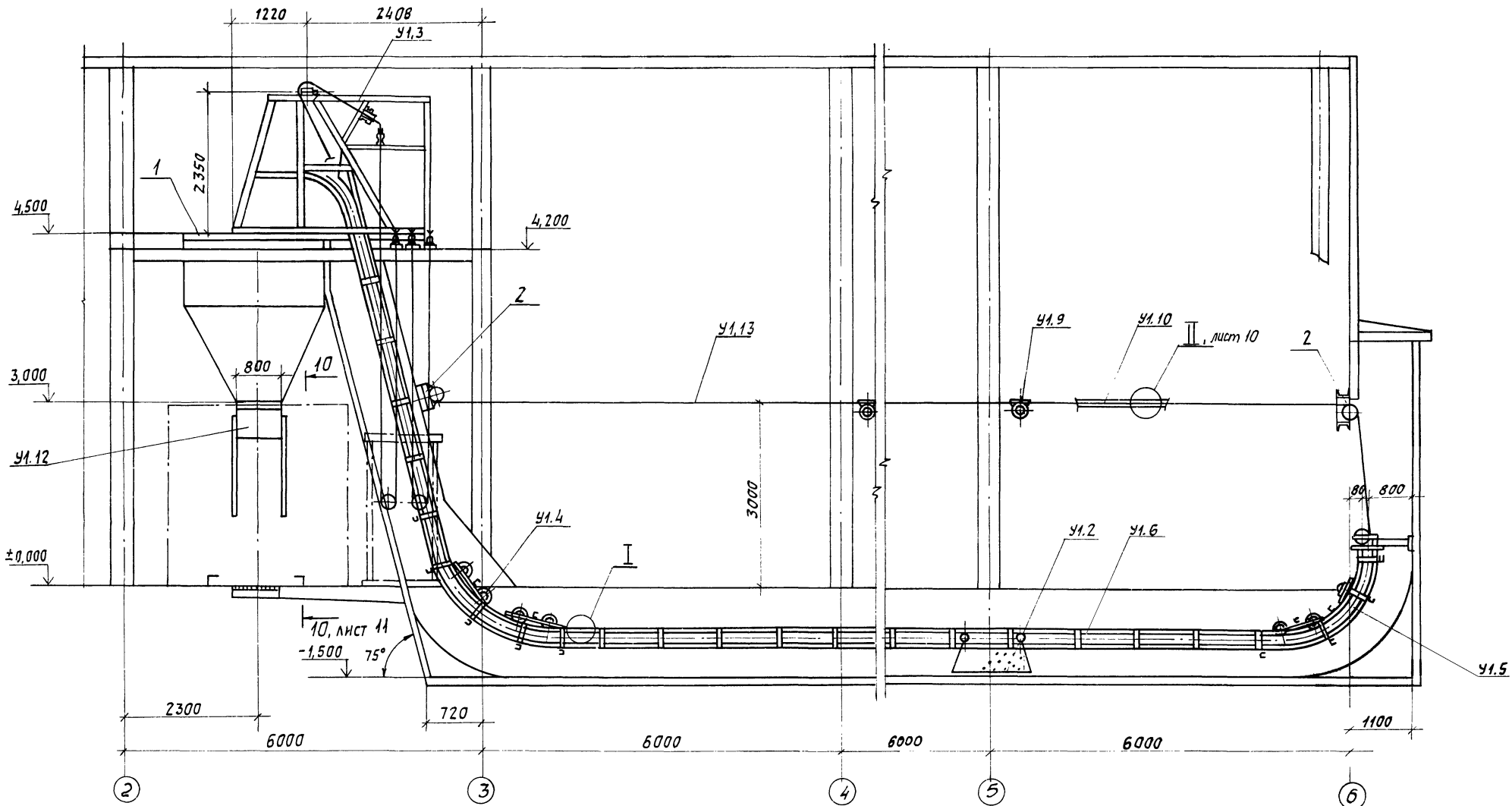
ИВ.№	
------	--

Г.И.П.	РОИЗМОН	VI-89	КОТЕЛЬНАЯ С 4 КОТЛОАГРЕГАТАМИ БРАТСК-М ⁴ ДЛЯ СЕЛЬСКОХОЗЯЙСТВЕННОГО СТРОИТЕЛЬСТВА	СТАДИЯ	ЛИСТ	ЛИСТОВ
НАЧ.ОТД.	МИХАЛЕВСКИЙ	VI-89		Р	8	
И.КОНТР.	ГОРДЕНЕВА	VI-89				
ГЛА.СПЕЦ.	РОИЗМАН	VI-89				
РУК.ГР.	ЗАЙЦЕВА	VI-89				
ИСПОЛН.	РЯБКОРЕЧЕВ	VI-89				

САНТЕХНИИПРОЕКТ

ИВ.№ ПОДАК. ПОДАКОН. И Д.Л.ТА. ИЗМ.ИВ.№.С.Э.

РАЗРЕЗ 1-1



ТЕХНИЧЕСКАЯ ХАРАКТЕРИСТИКА

1	Производительность, т/ч	до 0,5
2	Емкость ковша, м³	0,5
3	Угол подъема, град.	75
4	Скорость движения ковша, м/с	0,5
5	Мощность эл. двигателя лебедки, кВт	11

		ТП 903-1-273.89		ТП	
Ген.пр.	Ройзман	И-89	Котельня с котлоагрегатом	Стаяня	Лист
Нач. отд.	Михаилевский	И-89	"БРАТСК-М" для СЕМСКОЛАЗАЙ-	Р	9
Н.контр.	Гордеева	И-89	СВЕННОГО СТРОИТЕЛЬСТВА.		
Гл. спец.	Ройзман	И-89	Установка подземника	САНТЕХНИИПРОЕКТ	
Рук. гр.	Зяйцева	И-89	для шлакоудаления.		
Исполн.	Редкорчев	И-89	РАЗРЕЗ 1-1.		

Привязан:

Ивв. №

23945-04 11

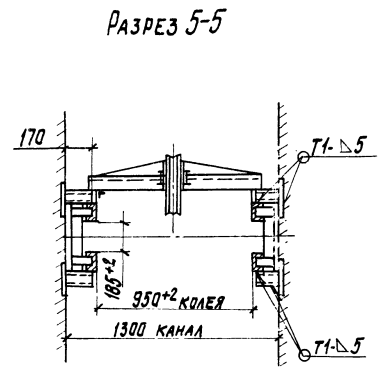
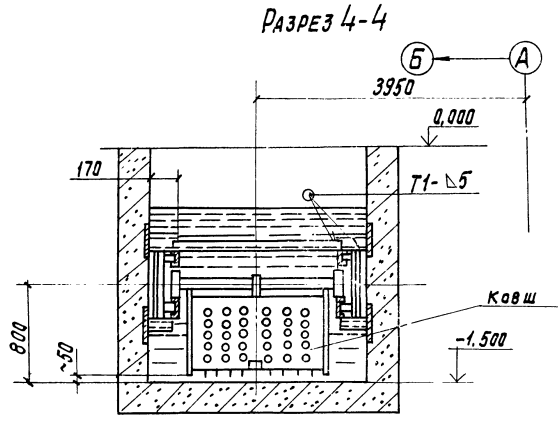
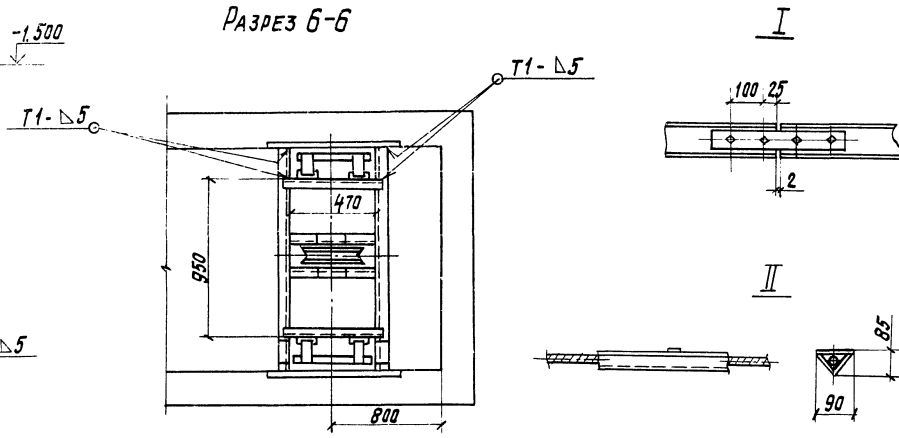
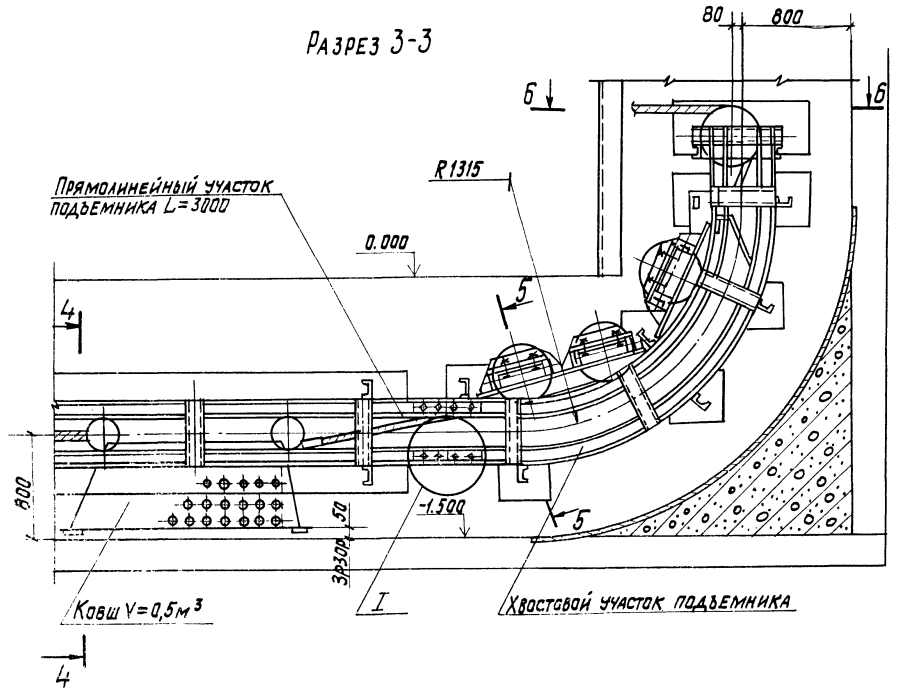
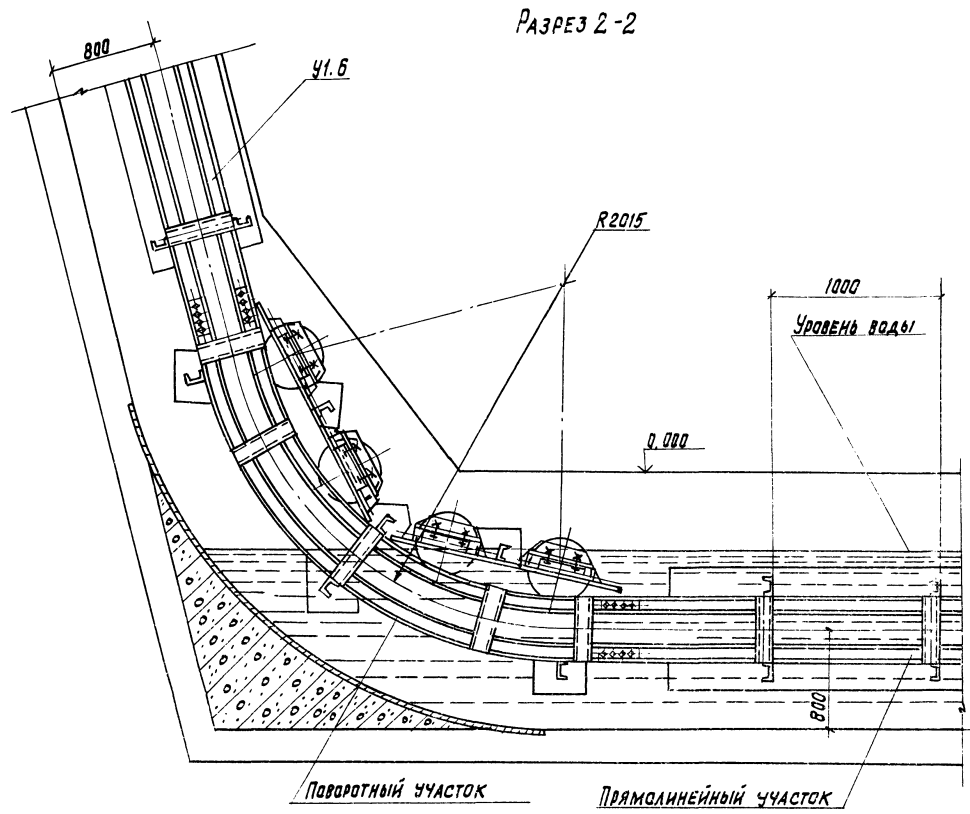
Копировал: Кавал -

ФОРМАТ А2

Альбом 4

Ивв. №, лист, дата

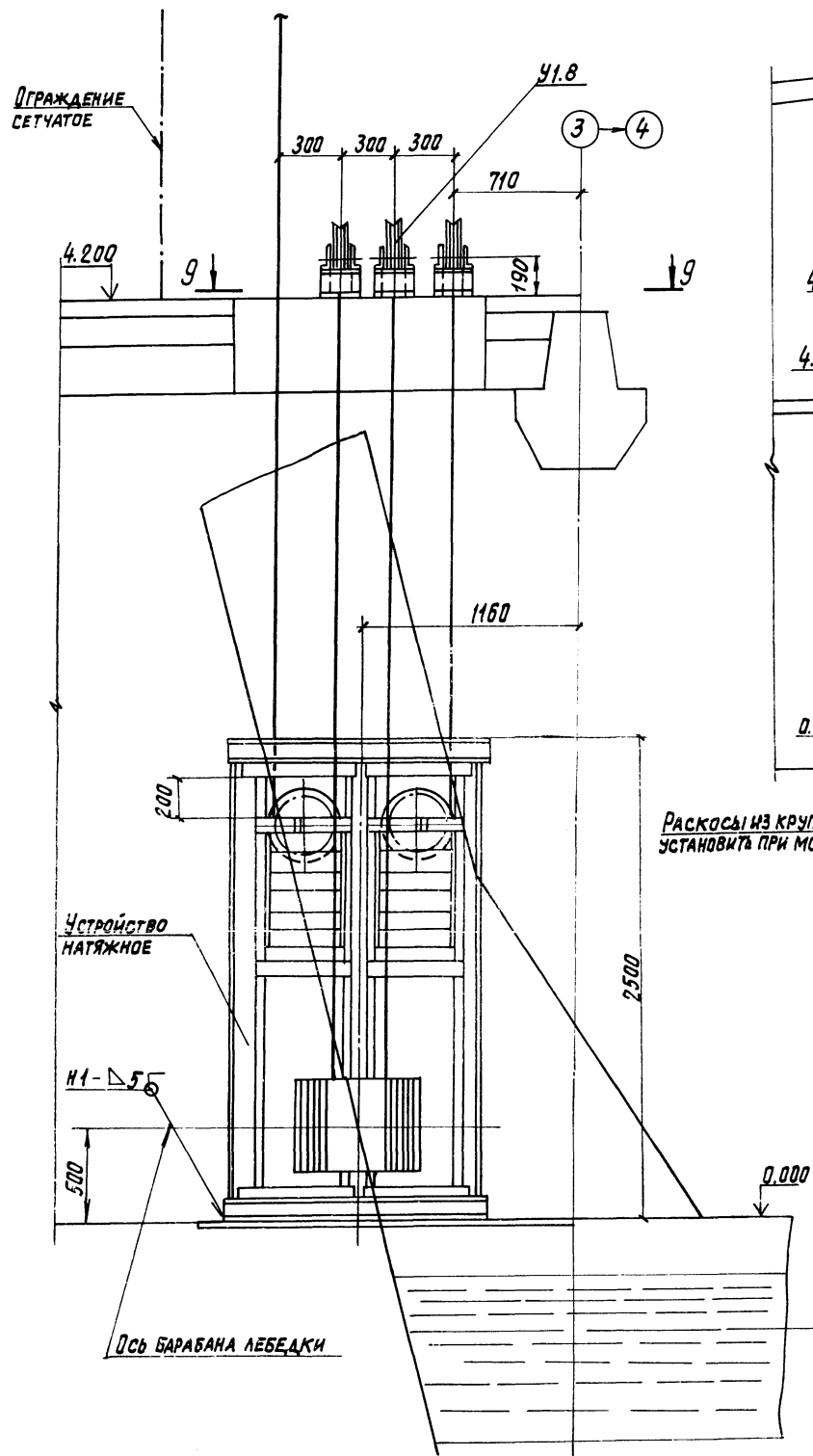
Листом 4



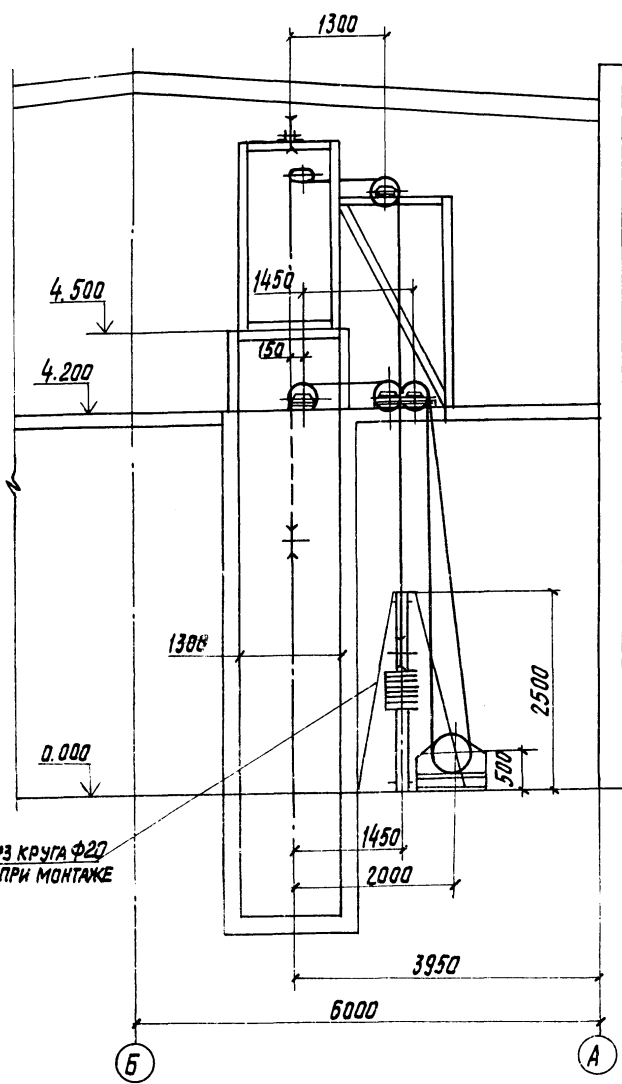
		ТП903-1-273.89		ТП	
ПРИВЯЗАН:	И.П. РОЗМАН	И-89	КОТЕЛЬНАЯ С ЧУГОЛООГРЕВАТЕ-	СТАЖА	ЛИСТ
	НАЧ. ОТД. МИХАЛЕНКО	И-89	МИ, БРАТСК-М ДЛЯ СЕЛСКОХО-	Р	10
	Н. КОНТ. ГОВАЛОВА	И-89	ЗВЯЗДЕННОГО СТРОИТЕЛЬСТВА.		
	ГЛ. СПЕЦ. РОЗМАН	И-89	УСТАНОВКА ПОДЪЕМНИКА ДЛЯ		
	СЛ. ГР. ЗАЙЦЕВА	И-89	ШЛАКОУДАЛЕНИЯ, РАЗРЕЗЫ 2-2,		
ИНВ. №:	ИСПАН. РАКФОРУЕВ	И-89	3-3; 4-4; 5-5; 6-6. УЗЛЫ I-IV.	САНТЕХНИПРОЕКТ	

Листом 4

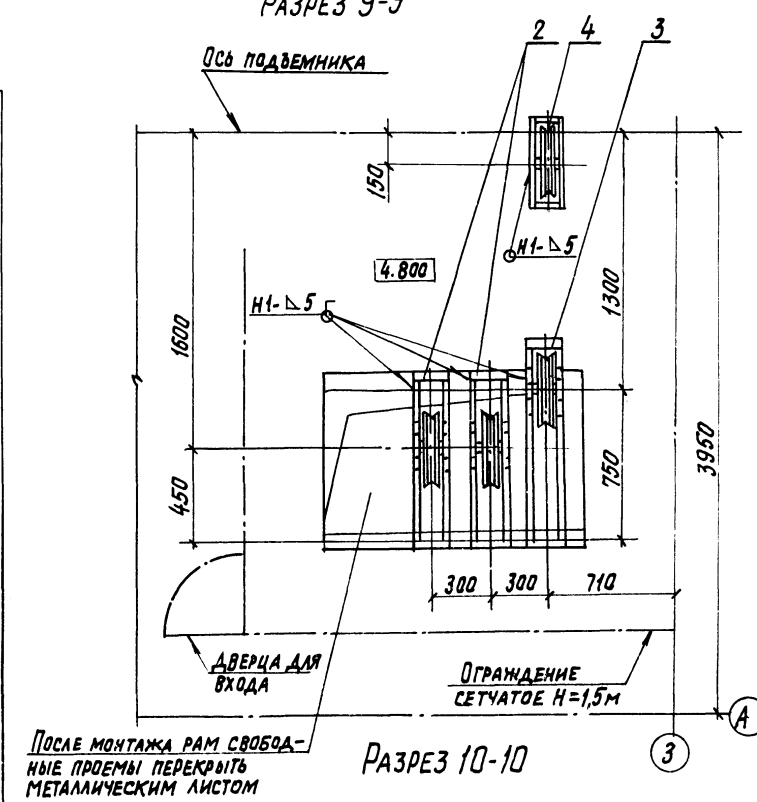
РАЗРЕЗ 7-7



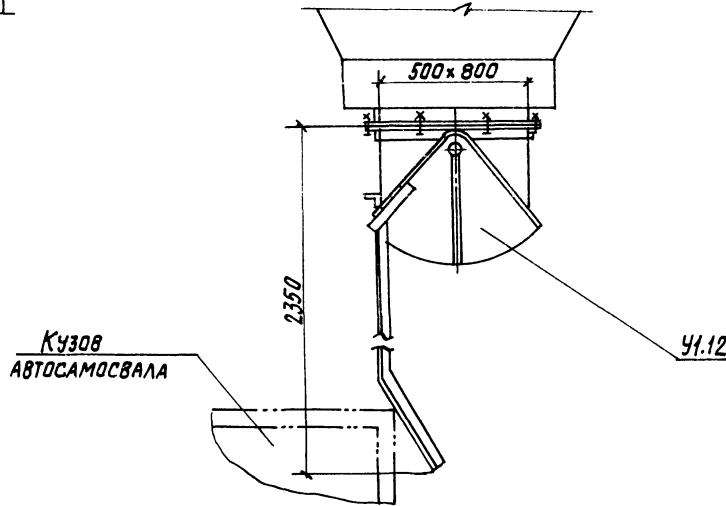
РАЗРЕЗ 8-8



РАЗРЕЗ 9-9



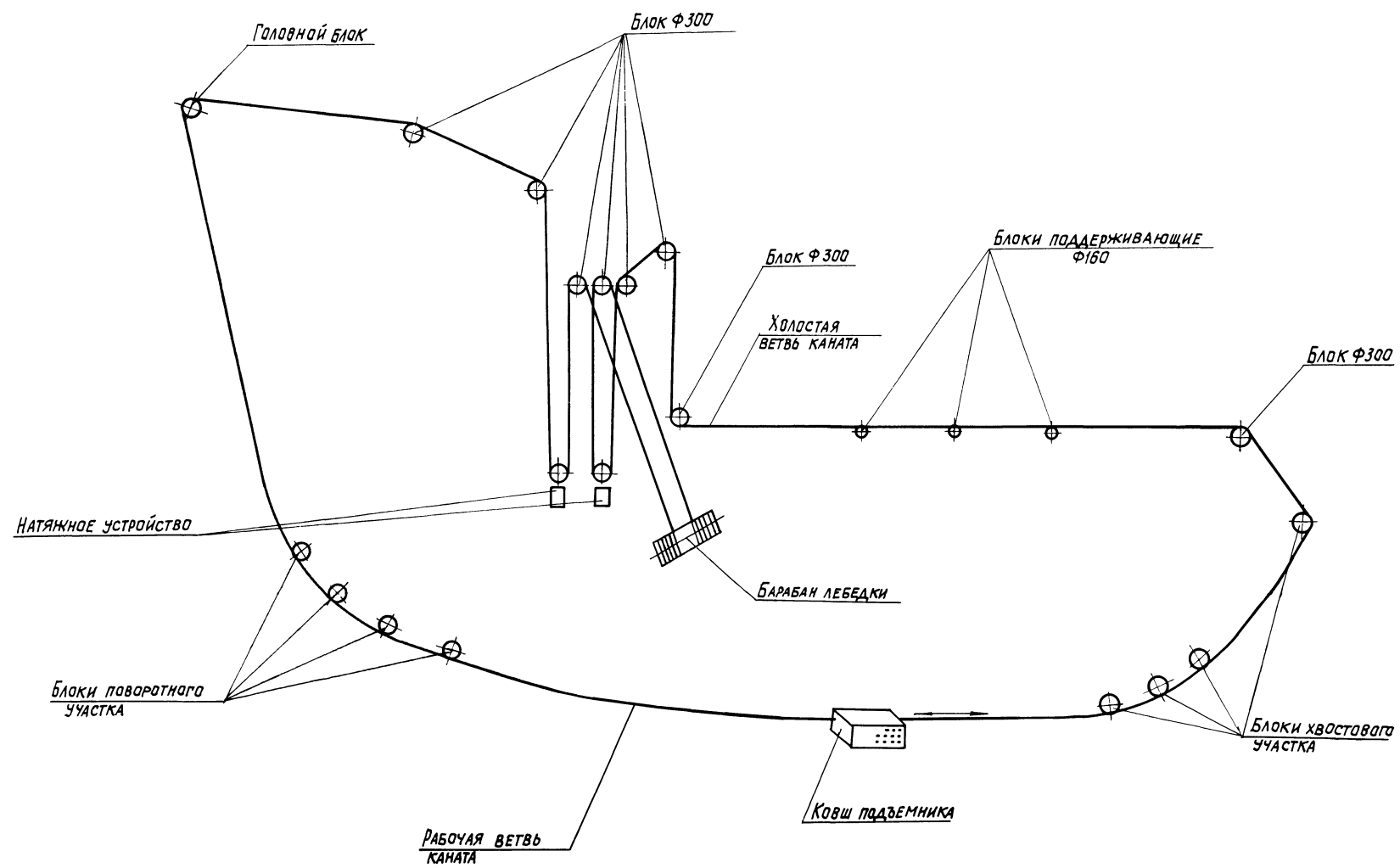
РАЗРЕЗ 10-10



			ТП 903-1-273.89			ТП		
ПРИВЯЗАН:			НАЧ. ОТД. МИХАЛЕВСКИЙ			КОТЕЛЬНАЯ С 4 КОТЛАГРЕГАТАМИ, БРАТСК-М" ДЛЯ СЕЛЬСКОХОЗЯЙСТВЕННОГО СТРОИТЕЛЬСТВА.		
			Н. КОНТР. ГОРДЕВА			СТАДИЯ Лист Листов		
			ГЛ. СПЕЦ. РОЙЗМАН			Р И		
			РУК. ГР. ЗАЙЦЕВА			УСТАНОВКА ПОДЪЕМНИКА ДЛЯ ШЛАКОУДАЛЕНИЯ.		
ИНС. №			ИСПОЛН. РЕАКТОРЕЧЕВ			РАЗРЕЗЫ 7-7; 8-8; 9-9; 10-10		
			23945-04 13			КОПИРОВАЛ: КУЛЬБАКИНА		
						ФОРМАТ А2		

ИНС. № подл. ПОДП. И ДАТА ВЗЯТ. ИНС. №

Листом 4



Инв. № подл. 100.0. и дата 03.04.89

ТП903-1-273.89 ТП

Привязан:	Г.П. РОЗМАН	В.19	Котельная с котлоагрегатом	Сталь	Лист	Листов
	Нах. ст. МИХАЙЛОВСКИЙ	В.19	Братск-М для сельскохозяйственного строительства.	Р	12	
	Н. КОНТ. ПРАВЕВА	В.19				
	Г. СПЕЦ. РОЗМАН	В.19	Установка подъемника для шлакоудаления.			
	Рук. гр. ЗАНУЕВА	В.19	Шлакоудаления.			
Инв. №	Исполн. ПЕКАРЕНКО	В.19	Схема монтажа каната			