

ТИПОВОЙ ПРОЕКТ

903-1-235.87

КОТЕЛЬНАЯ С 4 КОТЛАМИ Е-1-9ГН

ТОПЛИВО — ПРИРОДНЫЙ ГАЗ

ЗДАНИЕ ИЗ СБОРНЫХ ЖЕЛЕЗОБЕТОННЫХ КОНСТРУКЦИЙ

АЛЬБОМ 3 ЧАСТЬ 3

СОСТАВ ПРОЕКТА:

АЛЬБОМ1 Пояснительная записка.

АЛЬБОМ2 Тепло-механическая часть. Водопровод и канализация.

АЛЬБОМ3 Нетиповые технологические конструкции. Часть 1, 2, 3 Блоки оборудования.

АЛЬБОМ4 Архитектурные решения, конструкции железобетонные, конструкции металлические. Отопление и вентиляция.

АЛЬБОМ5 Строительные изделия.

АЛЬБОМ6 Силовое электрооборудование. Электрическое освещение. Техническая документация НКУ.

АЛЬБОМ7 Регулирование и контроль.

АЛЬБОМ8 Щиты автоматизации.

АЛЬБОМ9 Спецификации оборудования.

АЛЬБОМ10 Сметы.

Часть 1, 2

АЛЬБОМ11 Ведомости потребности в материалах. Часть 1, 2

ПРИМЕНЕННЫЕ ТИПОВЫЕ ПРОЕКТЫ:

Т.П. 907 2 221 Металлические трубы для отвода

АЛЬБОМ I, II Дымовых газов с температурой до +350°С.
Поставщик: ЦИТП, г. Москва.

РАЗРАБОТАН:

ГПИ „КАЗАХСКИЙ САНТЕХПРОЕКТ“

Главный инженер

Главный инженер проекта

Шульц Г.Н.

Кутайметов Р.Т.

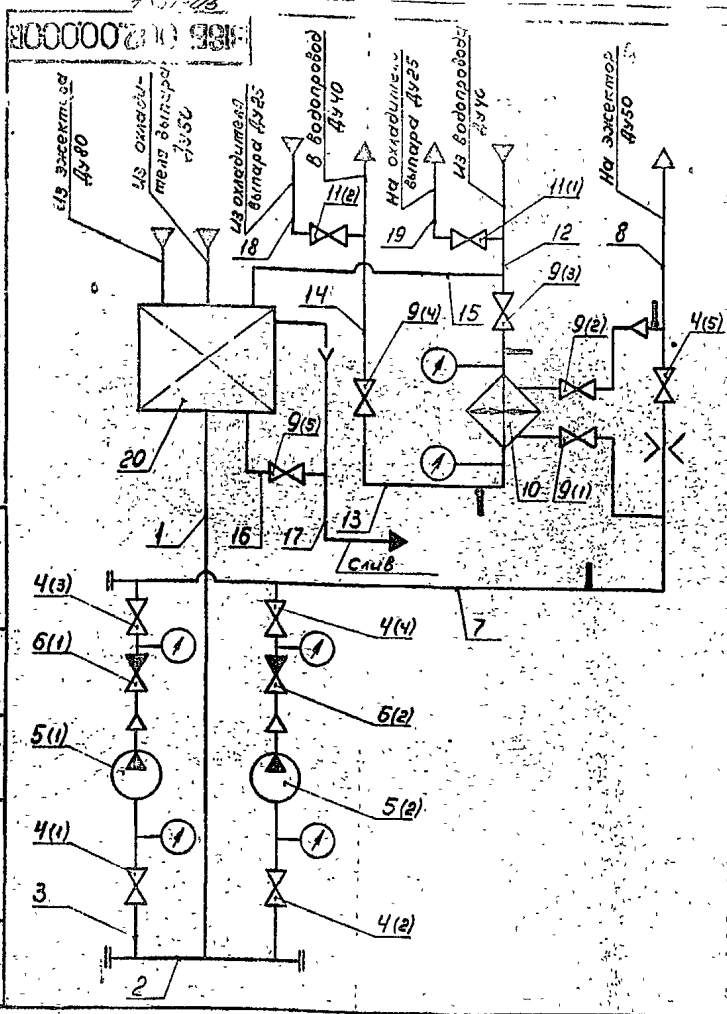
УТВЕРЖДЕН И ВВЕДЕН В ДЕЙСТВИЕ

ГПИ „САНТЕХПРОЕКТ“

Протокол № 16/КУ-86

от 27 ноября 1986г.

Комп. вкл. в проект 3, 4, 5



Обозначение	Наименование	Кол.	Примечание
1, 2, 17	Труба 82,3 ГОСТ 10704-76 8-в ст.3 ГОСТ 10705-80	4м	
3, 7, 8	Труба 57х2 ГОСТ 10704-76 8-в ст.3 ГОСТ 10705-80	52м	
12, 13, 14, 15, 16	Труба 48х2 ГОСТ 10704-76 8-в ст.3 ГОСТ 10705-80	55м	
18, 19	Труба 38х2 ГОСТ 10704-76 8-в ст.3 ГОСТ 10705-80	23м	
11(1), 11(2)	Вентиль запорный фланцевый Ду25; Ру16		
	1549п2	2	
9(1)-9(5)	Вентиль запорный фланцевый Ду40; Ру16	5	
	1549п2	5	
4(1)-4(5)	Вентиль запорный фланцевый Ду50; Ру16	5	
	1549п2	5	
5(1), 5(2)	Насос центробежный консольный К20130	2	
6(1), 6(2)	Клапан обратный лодыжечный Ду50; Ру16		
	164Збр	2	
20	8185-002.01.000 Бак-газоотделитель V=1,6м	1	
10	Подогреватель вододобной 1-57х2000-Р	1	

В185-002.00.000 ГЗ				Лист	Масштаб
Изм.	Лист	№ докум.	Подп.	Дата	- Б/М
Разраб.	Зелюков				
Прош.	Федоров				
Т. контр.	Федоров				
Н. контр.	Бушина				Лист 1 Листов 1
Утв.	Федоров				

Типовой проект 303-1-235.87, лист 3, 4, 5

№ п/п	Обозначение	Наименование	Куда входит		Примечание
			Обозначение	Кол.	
1	В185-002.00.000	блок газотасывающей установки		1	
2	В185-002.02.000	Рама	В185-002.00.000	1	
3	В185-002.03.000	Трубопровод	В185-002.00.000	1	
4	В185-002.04.000	Трубопровод	В185-002.00.000	1	
5	В185-002.05.000	Отвод	В185-002.00.000	2	
6	В185-002.06.000	Трубопровод	В185-002.00.000	1	
7	В185-002.07.000	Трубопровод	В185-002.00.000	1	
8	В185-002.08.000	Трубопровод	В185-002.00.000	1	
9	В185-002.09.000	Трубопровод	В185-002.00.000	1	
10	В185-002.10.000	Трубопровод	В185-002.00.000	1	
11	В185-002.11.000	Трубопровод	В185-002.00.000	1	
12	В185-002.12.000	Трубопровод	В185-002.00.000	1	
13	В185-002.13.000	Трубопровод	В185-002.00.000	1	
14	В185-002.14.000	Патрубок фланцевый	В185-002.00.000	2	
15	В185-002.15.000	Патрубок	В185-002.00.000	2	
16	В185-002.16.000	Трубопровод	В185-002.00.000	1	
17	В185-002.17.000	Патрубок фланцевый	В185-002.00.000	1	
18					
19		ведомость спецификаций			
20		бака-газоотделителя (входящий в настоящий блок)			
21		В185-002.01.000 ВС			
22					

В185-002.00.000 ВС				Лист	Масштаб
Изм.	Лист	№ докум.	Подп.	Дата	- Б/М
Разраб.	Зелюков				
Прош.	Федоров				
Т. контр.	Федоров				
Н. контр.	Бушина				Лист 1 Листов 1
Утв.	Федоров				

48

Копия ВЭИ

1581-05

Формат Зона	Поз.	Обозначение	Наименование	Кол.	Прим.
			<u>Стандартные</u> <u>изделия</u>		
20			Болт М16х55.58		
		ГОСТ 7798-70		112	0,123
21			Болт М12х70.58		
		ГОСТ 7798-70		8	0,03
22			Болт М12х50.58		
		ГОСТ 7798-70		20	0,062
23			Гайка М16.5		
		ГОСТ 5915-70		112	0,033
24			Гайка 12.5		
		ГОСТ 5915-70		28	0,015
25			Шайба 15.0Г		
		ГОСТ 11371-78		112	0,011
26			Шайба 12.01		
		ГОСТ 11371-78		28	0,006
27			Шайба 12.65Г		
		ГОСТ 6402-70		8	0,003
28			Шайба 12.36		
		ГОСТ 10906-78		6	0,034

В185-002.00.000

лист 3

формат А4

Мас. № подл. Подл. в дата. Взам. инв. № инв. № докум. Подл. в дата.

Типовой проект 903-1-235.8

Формат Зона	Поз.	Обозначение	Наименование	Кол.	Прим.
29			Вентиль запорный фланцевый Ру16, Ду85 1549п2		
		ГОСТ 18722-73		2	3,6
30			Вентиль запорный фланцевый Ру16, Ду40 1549п2		
		ГОСТ 18722-73		5	7,65
31			Вентиль запорный фланцевый Ру16, Ду50 1549п2		
		ГОСТ 18722-73		5	10,3
32			Клапан обратный подъемный фланце- вый Ру16, Ду50 15438р		
		ГОСТ 19500-74		2	9,4
33			Насос центробеж- ный консольный типа КР0/30 с эк. двигателем ЧР10032 №: 2,7квт (с рамой) ГЭ86-06-976-77		
				2	32

В185-002.00.000

лист 4

формат А4

Мас. № подл. Подл. в дата. Взам. инв. № инв. № докум. Подл. в дата.

Формат Зона	Поз.	Обозначение	Наименование	Кол.	Прим.
9		В185-002.03.000	Трубопровод	1	9,5
10		В185-002.10.000	Трубопровод	1	48
11		В185-002.11.000	Трубопровод	1	11,3
12		В185-002.12.000	Трубопровод	1	33
13		В185-002.13.000	Трубопровод	1	27
14		В185-002.14.000	Патрубок флан- цевый	2	42
15		В185-002.15.000	Патрубок	2	39
16		В185-002.16.000	Трубопровод	1	20,3
17		В185-002.17.000	Патрубок флан- цевый	1	5
<u>Детали</u>					
18		В185-002.00.001	Прокладка Пластина Г, лист ТМКЦ-С-5175х1810-29 ГОСТ 7338-77	2	0,71
19		В185-002.00.002	Прокладка Пластина Г, лист ТМКЦ-С-5175х1180-29 ГОСТ 7338-77	2	0,66

В185-002.00.000

лист 21

формат А4

Мас. № подл. Подл. в дата. Взам. инв. № инв. № докум. Подл. в дата.

Формат Зона	Поз.	Обозначение	Наименование	Кол.	Прим.
<u>Документация</u>					
18		В185-002.00.000 С5	Сборочный чертотек		
19		В185-002.00.000 Г3	Схема гидравличе- ская принципиальная		
20		В185-002.00.000 В8	Ведомость спечы- каций		
21		В185-002.00.000 В11	Ведомость покупных изделий		
<u>Сборочные единицы</u>					
1		В185-002.01.000	Бак-газотемпе- раль V=1,6м ³	1	104
2		В185-002.02.000	Рамы	1	210
3		В185-002.03.000	Трубопровод	1	30
4		В185-002.04.000	Трубопровод	1	22,5
5		В185-002.05.000	Отвод	2	44
6		В185-002.06.000	Трубопровод	1	53
7		В185-002.07.000	Трубопровод	1	15,7
8		В185-002.08.000	Трубопровод	1	7

В185-002.00.000

формат А4

Мас. № подл. Подл. в дата. Взам. инв. № инв. № докум. Подл. в дата.

БАСУ газотемпера-
турной установки
Инв. № докум. 1
Лист 1 из 6
Кавказский
В. П. ТЕХПРОЕКТ

Копия берма №85

№	Наименование	Код ОКП	Обозначение документа на поставку	Поставщик	Конт. валют (обозначение)	Количество			Примечание
						Из всего	в том числе по	всего	
1	Насос центробежный								
2	Мыл комбинированный								
3	Холодильник								
4	Лампа 4W10000 (сервиз)	36 3111 0071	ТУ26-06-976-77	"Архимаш"	8185-002.00.000	2		2	
5	Вентилятор								
6	Фланец стальной								
7	Руб. Ду25	37 2212 1030		ПО "Кролевецпром-арматура"		2		2	
8	Руб. Ду40	37 2213 1030			5		5		
9	Руб. Ду50	37 2214 1031	ГОСТ 18722-73		8185-002.00.000	5		5	
10	Классификация								
11	Продольный фланец			ПО					
12	Руб. Ду50 1643бр	37 2234 1008	ГОСТ 19500-74	"Архимаш"	8185-002.00.000	2		2	
13	Подогреватель воды			Завод сантехподготовки объёмных изделий, Носсинтехпром					
14	Водяной 1-57к2000-Р	31 1356 5201	ТУ400-22-429-82Е		8185-002.00.000	1		1	
15									
16	Опора								
	ОПБ-2		ГОСТ 14911-82		8185-002.00.000	3		3	
	ОПБ-2					5		5	
	ОПБ-2					4		4	
	ОПБ-2					2		2	
	ОПБ-2								

8185-002.00.000 ВГ

Исполн.	Исполн.	Исполн.	Исполн.	Исполн.
Исполн.	Исполн.	Исполн.	Исполн.	Исполн.

Блок газотермической установки
Ведомость покупных изделий

Лит. Лист Листов
Госстрой СССР
Казанский
САНТЕХПРОЕКТ
Формат А3

Типовой проект 903-1-235-87
таблицы 3, 4, 5, 6, 8

№	Обозначение	Наименование	Кол.	Прим.
42	Опора ОПБ-2			
	ГОСТ 14911-82		2	0,12

№	Обозначение	Наименование	Кол.	Прим.
39	Подогреватель			
	Водяной			
	1-57к2000-Р		1	83,87
	ТУ400-22-429-82Е			
35	Прокладка			
	А-25-16			
	ГОСТ 15180-70		4	4013
36	Прокладка			
	А-40-16			
	ГОСТ 15180-70		10	402
37	Прокладка			
	А-50-16			
	ГОСТ 15180-70		20	4026
38	Прокладка			
	А-80-10			
	ГОСТ 15180-70		1	804
39	Опора ОПБ-2			
	ГОСТ 14911-82		3	0,52
40	Опора ОПБ-2			
	ГОСТ 14911-82		5	0,33
41	Опора ОПБ-2			
	ГОСТ 14911-82		4	0,19

1331-05

Лист 1

Лист 2

№ строки	Наименование	Код ОКП	Обозначение документа на поставку	Поставщик	Куда входит (обозначение)	Количество			Примечание
						на из-в	в кон-Наре-делов	всего	
1	Фланец 1-50-10 Ст.25		ГОСТ 12821-80		В185-002.04.000	1		1	
2					В185-002.07.000	1		1	
3								2	
4	Фланец 1-50-16 Ст.25				В185-002.03.000	2		2	
5					В185-002.04.000	2		2	
6					В185-002.05.000	2		4	
7					В185-002.07.000	1		1	
8					В185-002.14.000	1		2	
9					В185-002.15.000	1		2	
10					В185-002.17.000	1		1	
11								14	
12	Фланец 3-50-10 Ст.25				В185-002.04.000	1		1	
13					В185-002.17.000	1		1	
14								2	
15	Фланец 1-80-10 Ст.25				В185-002.03.000	1		1	
16					В185-002.16.000	1		1	
17								2	
18	Заглушка 57x3		ГОСТ 17379-83		В185-002.04.000	1		1	
19	Заглушка 89x3,5				В185-002.03.000	2		2	
20	Отвод 45° 57x3				В185-002.07.000	1		1	
21	Отвод 60° 89x3,5				В185-002.03.000	1		1	
22	Отвод 90° 45x 8,5		ГОСТ 17375-83		В185-002.06.000	2		2	
23					В185-002.10.000	1		1	
24					В185-002.11.000	3		3	

В185-002.00.000 ВП

Лист 3

Формат А3

Лист 4

Лист 5

№ строки	Наименование	Код ОКП	Обозначение документа на поставку	Поставщик	Куда входит (обозначение)	Количество			Примечание
						на из-в	в кон-Наре-делов	всего	
1	Прокладка:								
2	А-25-16					4		4	
3	А-40-16		ГОСТ 15180-70		В185-002.00.000	10		10	
4	А-50-16					20		20	
5	А-80-10					1		1	
6	Фланец 1-25-10 Ст.25		ГОСТ 12821-80		В185-002.02.000	1		1	
7					В185-002.09.000	1		1	
8					В185-002.12.000	2		2	
9					В185-002.13.000	2		2	
10								6	
11	Фланец 1-40-6 Ст.25				В185-002.15.000	1		2	
12	Фланец 1-40-10 Ст.25				В185-002.06.000	2		2	
13					В185-002.08.000	2		2	
14					В185-002.09.000	3		3	
15								7	
16	Фланец 1-40-16 Ст.25				В185-002.04.000	1		1	
17					В185-002.07.000	1		1	
18					В185-002.10.000	2		2	
19					В185-002.11.000	2		2	
20					В185-002.16.000	1		1	
21								7	
22	Фланец 1-50-8 Ст.25				В185-002.14.000	1		2	
23									
24									

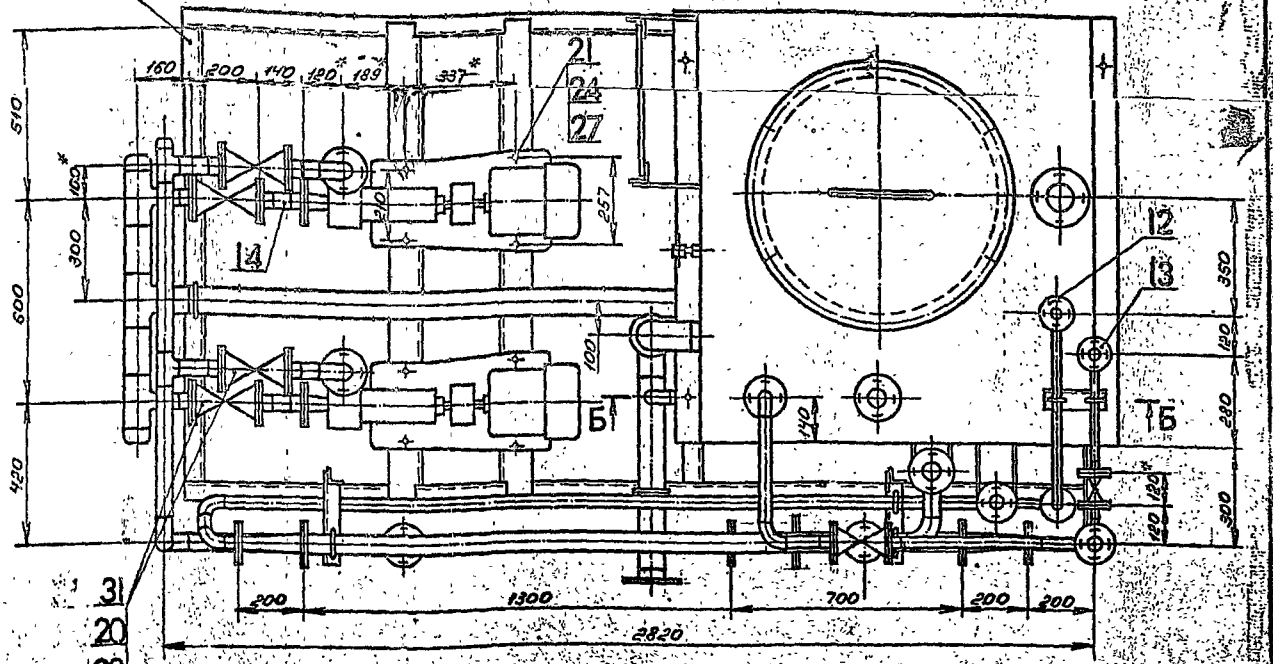
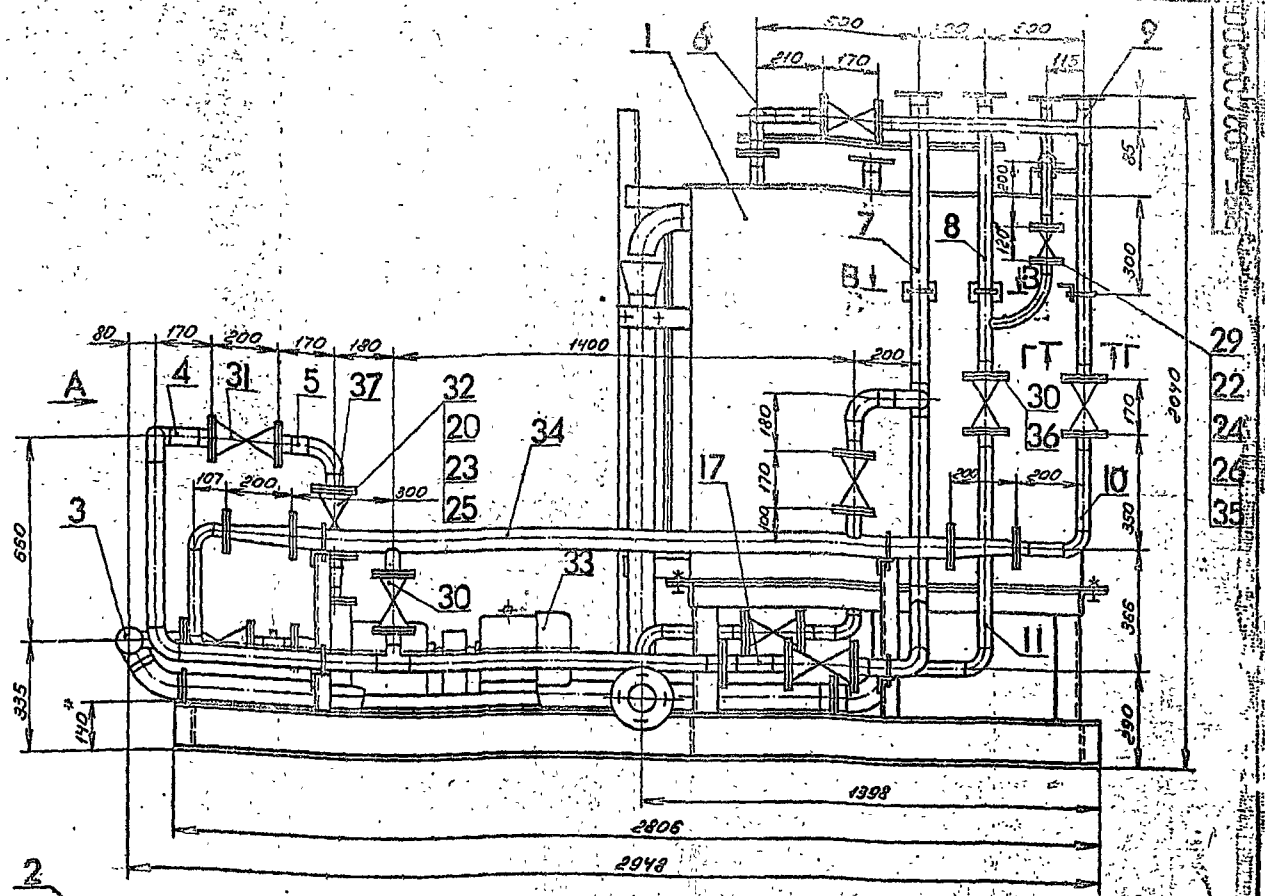
В185-002.00.000 ВП

Лист 2

Формат А3

Копия серия 1-1

Типовой проект 103-1-230.0
 часть 3, часть 3



Изм. №	Дата	Кто	Что

рабочего и произвести осмотр.
 Течи не допускаются.
 3. На период транспортировки и хранения
 блока все отверстия в трубопроводах
 заглушить.

- 1* Размер для справок.
- 2 блок в сборе испытать на герметичность
 давлением воды $P_{пр} = 1,5 P_{раб}$ в течении
 5 минут, после чего давление снизить до

В185-002.00.000СБ				Лист	Масштаб
Блок газорегулирующей установки				1/10	1:10
Изм. №	Лист	№ докум.	Подп.	Дата	
Разраб.	Бушманов	А.В.			
Проект.	Бушманов	В.В.			
Т. контр.	Бедарев	В.В.			
И. контр.	Бушманов	В.В.			
Утв.	Бедарев	В.В.			

1331-05

Копия верна 1331-05

Имя, № поста, Подп. и дата, Взам. инв. №, Инв. № докум. № табл., Подп. и дата

№ строки	Наименование	Код ОКП	Обозначение документа на поставку	Поставщик	Куда входит (обозначение)	Количество			Принятие	
						Итого	В том числе по партиям	Всего		
1	Установка бодми				В185-002.10.000	1		1		
2	Кл 3к4-45-70				В185-002.11.000	1		1		
3			ВСН186-74 МС СС СССР		В185-002.14.000	1		2		
4								4		
5	Установка бодми									
6	Кл 53к4-53-76					В185-002.05.000	1		2	
7										
8	Крепежные изделия									
9										
10	Болт М18х55.58		ГОСТ7798-70		В185-002.00.000	112		112		
11	М12х70.58					8		8		
12	М12х50.58					20		20		
13	Гайка М16.5		ГОСТ5915-70		В185-002.00.000	112		112		
14	М12.5					28		28		
15	Шайба 16.01		ГОСТ11371-78		В185-002.00.000	112		112		
16	12.01					28		28		
17	Шайба 12.65Г		ГОСТ6402-70		В185-002.00.000	8		8		
18	Шайба 12.35		ГОСТ10906-78		В185-002.00.000	6		6		
19										
20										
21										
22										
23										
24										

Итого: В185-002.00.000ВГ1 5
Формат А3

Типовой проект 903-1-835.87 альбом 3, часть 3

Имя, № поста, Подп. и дата, Взам. инв. №, Инв. № докум. № табл., Подп. и дата

№ строки	Наименование	Код ОКП	Обозначение документа на поставку	Поставщик	Куда входит (обозначение)	Количество			Принятие
						Итого	В том числе по партиям	Всего	
1	Отвод 90°45х2.5				В185-002.16.000	1		1	
2								7	
3	Отвод 90°57х3		ГОСТ17375-83		В185-002.04.000	2		2	
4					В185-002.05.000	1		2	
5					В185-002.07.000	3		3	
6								7	
7	Отвод 90°89х3.5				В185-002.16.000	1		1	
8	Переход К57х4-45х2.5		ГОСТ17378-83		В185-002.07.000	1		1	
9					В185-002.15.000	1		2	
10								3	
11	Переход К125х4-89х3.5				В185-002.16.000	1		1	
12	Тройник 45х2.5		ГОСТ17376-83		В185-002.09.000	1		1	
13	Тройник 57х3				В185-002.04.000	2		2	
14					В185-002.07.000	1		1	
15								3	
16	Тройник 57х3-45х2.5				В185-002.04.000	1		1	
17	Тройник 89х3.5			В185-002.03.000	1		1		
18	Тройник 89х3.5-57х3			В185-002.03.000	2		2		
19	Установка бодми								
20	Кл 3-3к4-5-75		ВСН186-74 МС СС СССР		В185-002.04.000	1		1	
21					В185-002.07.000	1		1	
22					В185-002.11.000	1		1	
23					В185-002.11.000	1		1	

Кол. листов в сборе 10

№ строки	Обозначение	Наименование	Куда входит		Примечание
			Обозначение	Кол. в сборе	
1	В185-002.01.000.	Бак-газоотделитель V=1,6 м³			
2	В185-002.01.100.	Корпус	В185-002.01.000.	1	
3	В185-002.01.110	Патрубок	В185-002.01.100	1	
4	В185-002.01.120.	Патрубок	В185-002.01.100.	1	
5	-01	Патрубок	В185-002.01.100	1	
6	-02	Патрубок	В185-002.01.100.	1	
7	В185-002.01.130	Патрубок	В185-002.01.100	1	
8	-01	Патрубок	В185-002.01.100.	1	
9	В185-002.01.140.	Люк	В185-002.01.100	1	
10	В185-002.01.200.	Крышка	В185-002.01.000.	1	
11	В185-002.01.300.	Лестница	В185-002.01.000.	1	
12					
13					
14					
15					
16					
17					
18					
19					
20					
21					
22					
23					
24					
25					
26					
27					

Изм. №, дата, Подп., инициалы, Кол. листов в сборе, Дата, Подп., инициалы

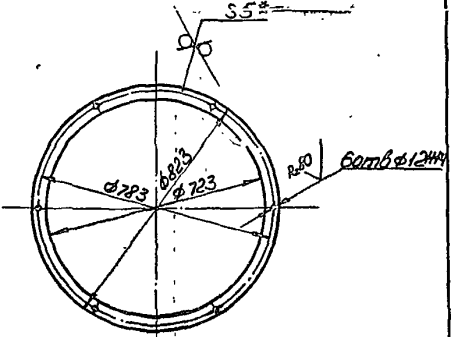
В185-002.01.000. ВС.

Изм. №	Дата	Подп.	Инициалы	Кол. листов в сборе
1				

Бак-газоотделитель V=1,6 м³

Лист 1 из 1
Госстрой СССР
Казанский филиал
Инженерный институт
Формат А3

В185-002.01.001



- * Размер для справок.
- Предельные отклонения размеров ± IT14 по ГОСТ 25347-82.
- Шероховатость кромок реза Rz160.

В185-002.01.001

Изм. №	Дата	Подп.	Инициалы	Кол. листов в сборе
1				

Прокладка

Лист 0,9 / 1,10

Пластина 1 лист ТНКС-С-5-450-450-1,1, ГОСТ 1838-77.

Лист 1 из 1
Госстрой СССР
Казанский филиал
Инженерный институт
Формат А4

№ строки	Обозначение	Наименование	Кол. в сборе	Прим.
		Документация		
А2	В185-002.01.000.СБ.	Сборочный чертеж		
А3	В185-002.01.000. ВС.	Ведомость спецификации		
А3	В185-002.01.000. ВП.	Ведомость комплектующих		
		Сборочные единицы		
ВУ	1 В185-002.01.100.	Корпус	1	35,73
ВУ	2 В185-002.01.200.	Крышка	1	17,7
ВУ	3 В185-002.01.300.	Лестница	1	25,6
		Детали		
АУ	4 В185-002.01.001.	Прокладка	1	0,9
АУ	5 В185-002.01.002.	Прокладка		
АУ	6 В185-002.01.003.	Прокладка 20-25-300 ГОСТ 1838-77	1	0,02
		Структурные изделия		
7		Болт М10х22 ГОСТ 7815-70	6	0,023
8		Гайка М10 ГОСТ 5915-70	6	0,014
9		Шайба 10х11 ГОСТ 1137-76	6	0,004
10		Защитное устройство универсальное для краевых типов цапковых 18518х ГОСТ 25347-82	1	2,45

В185-002.01.000

Изм. №	Дата	Подп.	Инициалы	Кол. листов в сборе
1				

Бак-газоотделитель V=1,6 м³

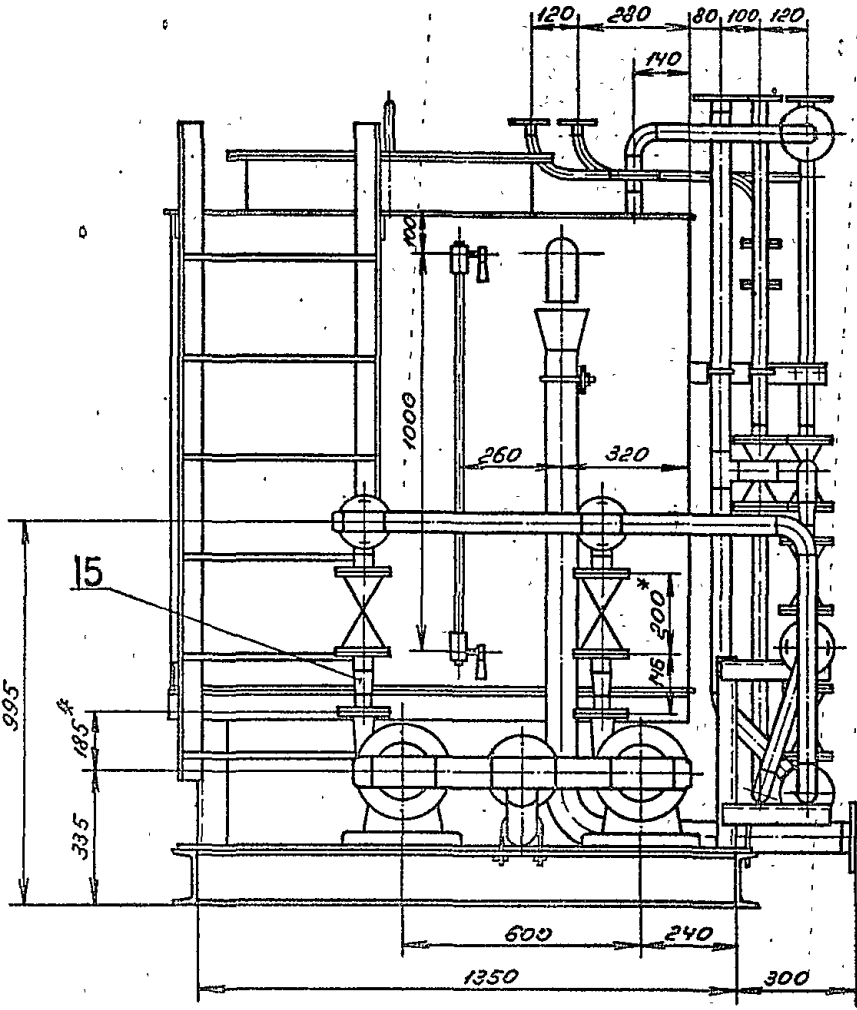
Лист 1 из 1
Госстрой СССР
Казанский филиал
Инженерный институт
Формат А3

Типовой проект 903-1-93587, часть 63

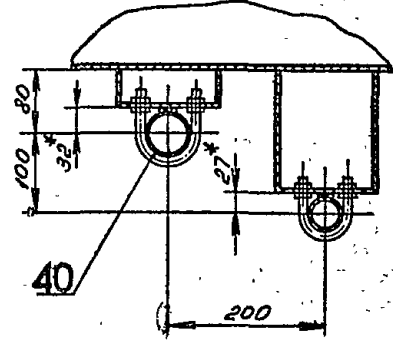
2531-25

Буд А

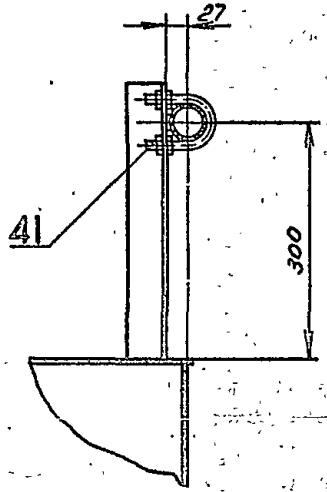
ВИБ-002.000000СБ



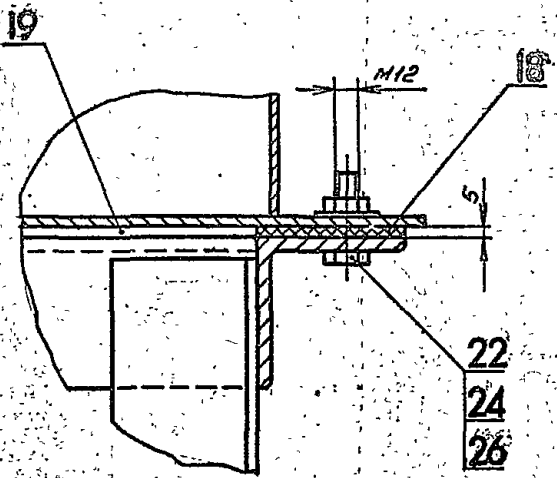
В-В
М1:5



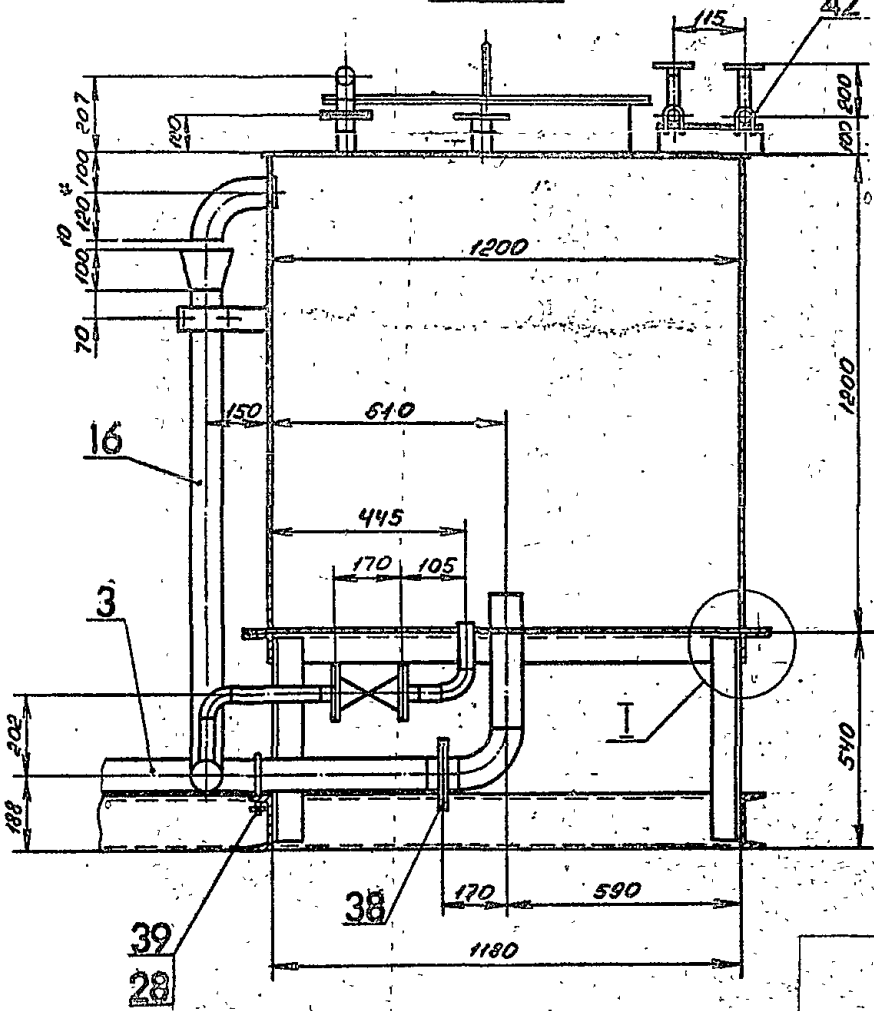
Г-Г
М1:5



И
М1:2



Б-Б



Копия чертёж

Типовой проект 903-1-235-87, амьбод 3, часть 3.

№ 12 подл.	Подп. и дата	Взам. инст. № инв.	№ докум.	Подп. и дата

ВИБ-002.000000СБ			Инет 2
Инет	ИЗ	Сборка	Подп.

ЭОРНИИ 72

16

Копия серия: РД

№ строки	Наименование	Код ОКП	Обозначение документа на поставку	Поставщик	Куда входит (обозначение)	Количество		Примечание
						на изв.конт.на дел.мех.резу	всего	
1	Фланец							
2	1-50-10 Ст. 25		ГОСТ 12821-80		В185-002.01.120	1	1	
3	Фланец							
4	1-80-10 Ст. 25		ГОСТ 12821-80		В185-002.01.120	1	1	
5					В185-002.01.130	1	1	
6	Фланец						2	
7	1-40-16 Ст. 25		ГОСТ 12821-80		В185-002.01.130	1	1	
8								
9								
10								
11								
12								
13								
14								
15								
16								
17								
18								
19								
20								
21								
22								
23								
24								
25								

В185-002.01.000 ВП. 2
Формат А3

Тепловой проект 808-1-285-87, для котла 4500-10

№ строки	Наименование	Код ОКП	Обозначение документа на поставку	Поставщик	Куда входит (обозначение)	Количество		Примечание
						на изв.конт.на ре. дел.мех.резу	всего	
1	Болт М10х20.58		ГОСТ 7798-70		В185-002.01.000.	6	6	
2	Гайка М10.5"		ГОСТ 5915-70		В185-002.01.000.	6	6	
3	Шайба 10.01.		ГОСТ 11371-78		В185-002.01.000.	6	6	
4								
5	Запорное устройство							
6	стба указателя							
7	шарнир кранового			Киевский завод				
8	типа цапковое							
9	1261БК	37 1261 2005	ГОСТ 9652-68	Промарматура	В185-002.01.000.	1	1	
10								
11	Муфта							
12	короткая 20		ГОСТ 8966-75		В185-002.01.100	2	2	
13								
14	Отвод 90°							
15	89х3,5		ГОСТ 17375-83		В185-002.01.110	1	1	
16					В185-002.01.130	1	1	
17							2	
18	Отвод 90°							
19	45х2,5		ГОСТ 17375-83		В185-002.01.130	1	1	
20								
21	Фланец							
22	1-40-10 Ст. 25		ГОСТ 12821-80		В185-002.01.120	1	1	
23								

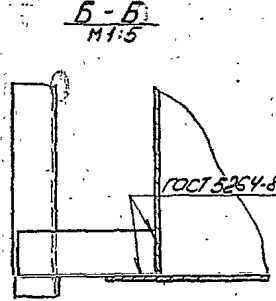
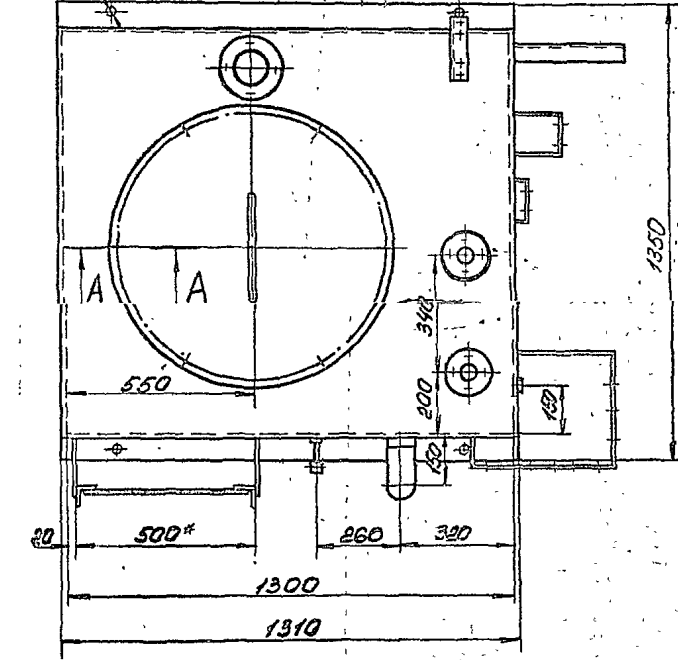
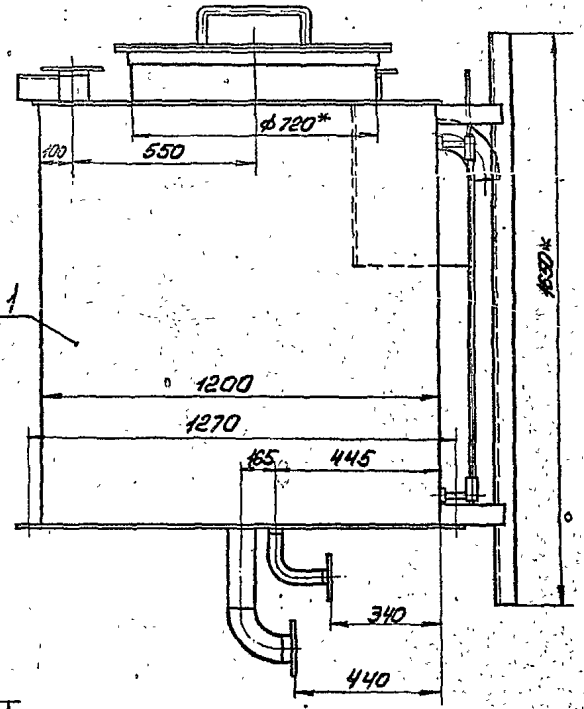
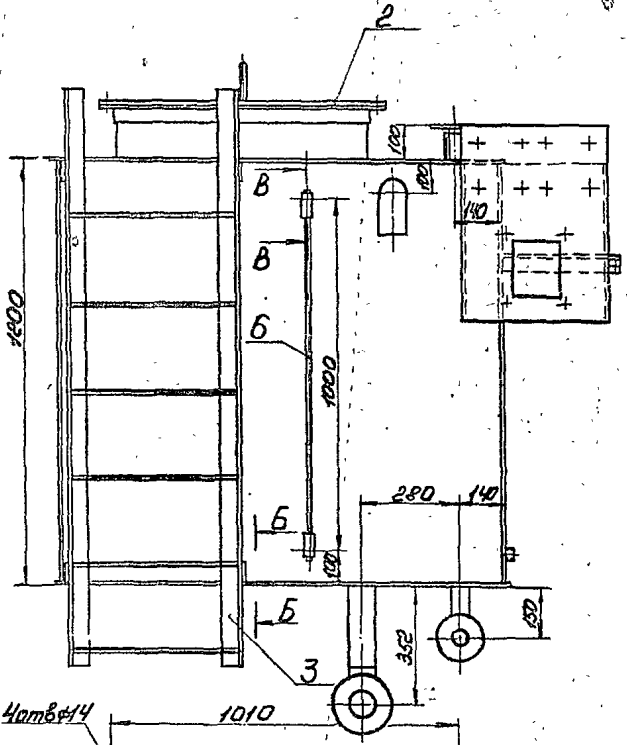
В 185-002.01.000 ВП

Исполн.	Л.В.Иванов	Л.В.Иванов	Дата	
Провер.	В.В.Васильев	В.В.Васильев	Дата	
Провер.	В.В.Васильев	В.В.Васильев	Дата	
Исполн.	В.В.Васильев	В.В.Васильев	Дата	
Исполн.	В.В.Васильев	В.В.Васильев	Дата	

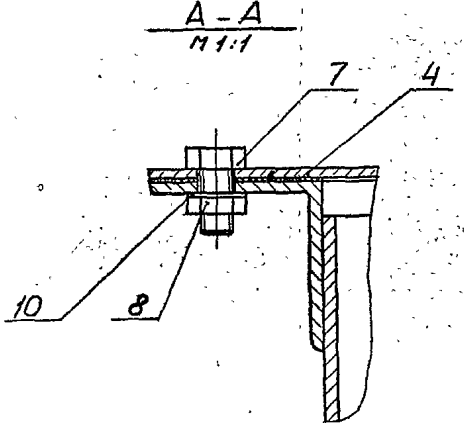
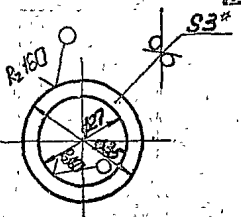
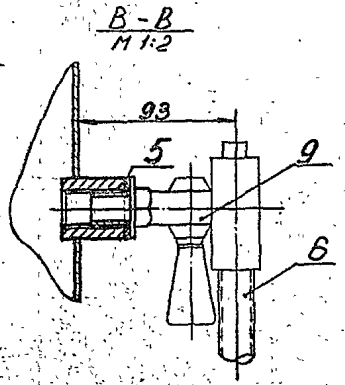
Бак-газотепель № 16 М³
Ведомость покупных изделий
Лит. Лист 1/10
Госпроект № 100-000000
САНТЕХПРОЕКТ
Формат А3

Конус верха: 25°

Типовой проект 903-1-235.87, вариант 3, часть 3



Деталь поз. 5
1:1

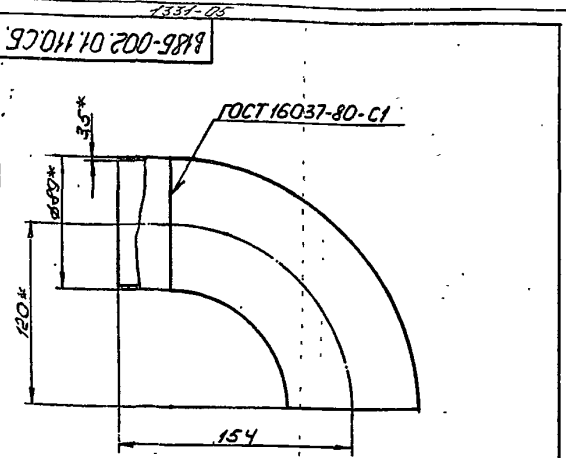


- 1. * Размер для справок.
- 2. Предельные отклонения размеров $\pm \frac{0.14}{2}$ по ГОСТ 25347-82.
- 3. Электрод 342 ГОСТ 9467-75.

Изм. №	Дата	Подп.	Имя

В.185-002.01.000.СБ.				Лист	Масса	Масштаб
Бак-газоотделитель V=1,6 м³				1	4040	1:10
Изм. Лист	№ докум.	Подп.	Дата	Листов 1		
Разраб.	Сорокин В.П.			Госстрой СССР		
Проф.	Сорокин В.П.			Казанский		
Т. контр.	Сорокин В.П.			Синтезпроект		
И. контр.	Сорокин В.П.			Формат А2		
Уч.	Сорокин В.П.					

Копия верная АМТ



- 1 * Размер для справок.
2. Предельные отклонения размеров ± 0.14 по ГОСТ 25347-82.
- 3 Шероховатость кромок реза R_z160.
- 4 Электрод 342 ГОСТ 9467-75.

В 185-002.01.110.СБ.

Патрубок

Лит.	Масштаб
19	1:2
Лист 1	
Листов 1	

Госстрой СССР
Козаковский
Судтехпроект
Формат А4

Имя, № подл. Подп. и дата. Власт. инст. № инст. № дубл. Подп. и дата

Имя	Лист	№ докум.	Подп.	Дата
Прок.	1	В.И.Сидорова	С.И.Сидорова	1987
Т. контр.	1	В.И.Сидорова	С.И.Сидорова	1987
Н. контр.	1	В.И.Сидорова	С.И.Сидорова	1987
Утв.	1	В.И.Сидорова	С.И.Сидорова	1987

Форм. Зона	Лист	Обозначение	Наименование	Кол.	Прим.
			Документация		
А	1	В185-002.01.110.СБ.	Сборочный чертёж		
			Детали		
А	1	В185-002.01.111.	Патрубок		
			Труба 89×3.5 ГОСТ 10048 Ст 3 ГОСТ 1065-80		
			l=34	1	0,3
			Стандартные изделия		
2			Отвод 90° 89×3.5		
			ГОСТ 17375-83	1	1,6

В185-002.01.110.

Патрубок

Литер	Лист	Листов
	1	1

Госстрой СССР
Козаковский
Судтехпроект
Формат А4

Имя, № подл. Подп. и дата. Власт. инст. № инст. № дубл. Подп. и дата

Имя	Лист	№ докум.	Подп.	Дата
Прок.	1	В.И.Сидорова	С.И.Сидорова	1987
Т. контр.	1	В.И.Сидорова	С.И.Сидорова	1987
Н. контр.	1	В.И.Сидорова	С.И.Сидорова	1987
Утв.	1	В.И.Сидорова	С.И.Сидорова	1987

Тиловой проект 203-1-230-87, 4-с, 10-3

Форм. Зона	Лист	Обозначение	Наименование	Кол.	Прим.
А	16	В185-002.01.109.-09	Кронштейн	1	1,8
А	17	В185-002.01.110.-10	Штуцер	2	0,2
Б	18	В185-002.01.111.-11	Стенка		
			В ГОСТ 19903-74 Лист 3 ГОСТ 14631-79		
			1191 × 1200	1	44,9
Б	19	В185-002.01.112.-12	Стенка		
			В ГОСТ 19903-74 Лист 3 ГОСТ 14631-79		
			1191 × 1292	1	46,3
			Стандартные изделия		
	20		Муфта короткая		
			20, ГОСТ 4966-75	2	0,075

В 185-002.01.100.

Корпус

Литер	Лист	Листов
	1	1

Госстрой СССР
Козаковский
Судтехпроект
Формат А4

Имя, № подл. Подп. и дата. Власт. инст. № инст. № дубл. Подп. и дата

Имя	Лист	№ докум.	Подп.	Дата
Прок.	1	В.И.Сидорова	С.И.Сидорова	1987
Т. контр.	1	В.И.Сидорова	С.И.Сидорова	1987
Н. контр.	1	В.И.Сидорова	С.И.Сидорова	1987
Утв.	1	В.И.Сидорова	С.И.Сидорова	1987

Форм. Зона	Лист	Обозначение	Наименование	Кол.	Прим.
			Документация		
А	12	В185-002.01.100.СБ.	Сборочный чертёж		
			Сборочные единицы		
А	1	В185-002.01.110.	Патрубок	1	1,9
А	2	В185-002.01.120	Патрубок	1	2,0
	3	-01	Патрубок	1	2,5
	4	-02	Патрубок	1	4,0
А	5	В185-002.01.130.	Патрубок	1	2,4
	6	-01	Патрубок	1	6,8
А	7	В185-002.01.140.	Люк	1	26,2
			Детали		
А	8	В185-002.01.101.-01	Стенка	1	36,6
А	9	В185-002.01.102.-02	Стенка	1	29,7
А	10	В185-002.01.103.-03	Стенка	1	40,9
А	11	В185-002.01.104.-04	Стенка	1	44,9
А	12	В185-002.01.105.-05	Щит	1	9,2
А	13	В185-002.01.106.-06	Кронштейн	1	0,6
А	14	В185-002.01.107.-07	Кронштейн	1	1,2
А	15	В185-002.01.108.-08	Кронштейн	1	0,8

В185-002.01.100.

Корпус

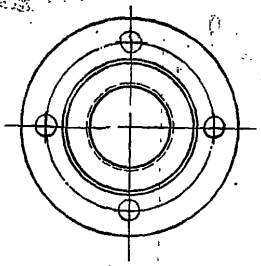
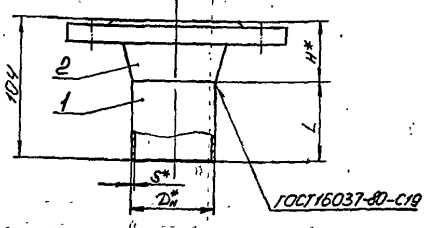
Литер	Лист	Листов
	1	1

Госстрой СССР
Козаковский
Судтехпроект
Формат А4

Имя, № подл. Подп. и дата. Власт. инст. № инст. № дубл. Подп. и дата

Имя	Лист	№ докум.	Подп.	Дата
Прок.	1	В.И.Сидорова	С.И.Сидорова	1987
Т. контр.	1	В.И.Сидорова	С.И.Сидорова	1987
Н. контр.	1	В.И.Сидорова	С.И.Сидорова	1987
Утв.	1	В.И.Сидорова	С.И.Сидорова	1987

185-002.01.120.СБ



Обозначение	D _н	D _в	s*	L	H*	Масса
В185-002.01.120	40	45	2	59	45	2,0
-01	50	57	3	59	45	2,5
-02	80	89	3	54	50	4,0

- * Размер для справок.
- Предельные отклонения размеров $\pm 0,14$ по ГОСТ 25347-82.
- Шероховатость кромок реза R_a160.
- Электрод Э42 ГОСТ 9467-75.

В185-002.01.120.СБ

Патрубок

Лист	№ докум.	Подп.	Дата	Лист	Масса	Масштаб
1	185-002.01.120.СБ	Рябов	1987	1	2,0	1:1
1	185-002.01.120.СБ	Рябов	1987	1	2,0	1:1

Копия серии: 185

Типовой проект 185-1-235.3, ок. 43, 44, 45

Форм. Знач. Вид	Обозначение	Наименование	Кол. во	Прим.
		<u>Детали</u>		
БВ	1 В185-002.01.121-01	Патрубок Труба 5х2 ГОСТ 10704-75 в ст. 3 ГОСТ 10705-80 L=59	1	0,21
		<u>Стандартные изделия</u>		
2		Фланец 1-50-10 ст.25 ГОСТ 12821-80.	1	2,26
		В185-002.01.120-02		
		<u>Детали</u>		
БВ	1 В185-002.01.121-02	Патрубок Труба 5х2 ГОСТ 10704-75 в ст. 3 ГОСТ 10705-80 L=54	1	0,34
		<u>Стандартные изделия</u>		
2		Фланец 1-80-10 ст.25 ГОСТ 12821-80	1	3,67

В185-002.01.120.

Формат А4

Форм. Знач. Вид	Обозначение	Наименование	Кол. во	Прим.
		<u>Документация</u>		
БВ	1 В185-002.01.120.СБ	Сборочный чертеж		
		<u>Переменные данные для исполнения</u>		
		В185-002.01.120		
		<u>Детали</u>		
БВ	1 В185-002.01.121.	Патрубок Труба 5х2 ГОСТ 10704-75 в ст. 3 ГОСТ 10705-80 L=59	1	0,13
		<u>Стандартные изделия</u>		
2		Фланец 1-40-10 ст.25 ГОСТ 12821-80.	1	1,83
		В185-002.01.120-01		

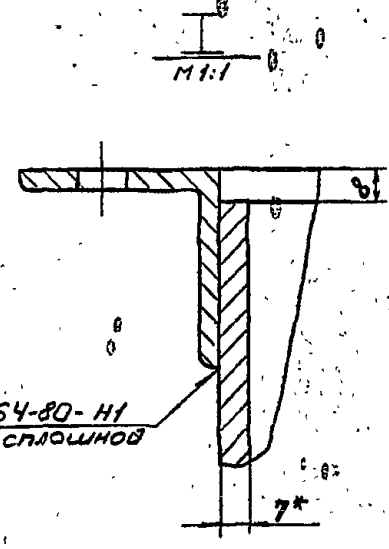
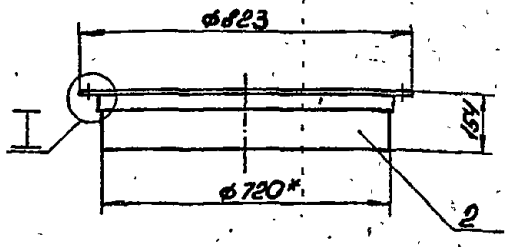
В185-002.01.120

Патрубок

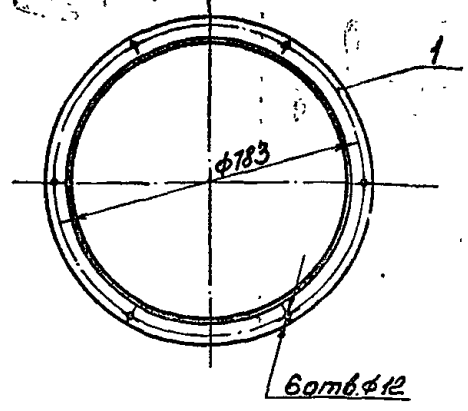
Лист	№ докум.	Подп.	Дата	Лист	Масса	Масштаб
1	185-002.01.120.СБ	Рябов	1987	1	2,0	1:1
1	185-002.01.120.СБ	Рябов	1987	1	2,0	1:1

Конус беречь: РД

1331-05
В185-002.01.140.СБ



ГОСТ 5264-80-Н1
шов сплошной



1. *Размер для справок.
2. Предельные отклонения размеров $\pm \frac{IT14}{2}$ по ГОСТ 25347-82.
3. Шероховатость кромок реза $Rz160$
4. Электрод Э42 ГОСТ 9467-75.

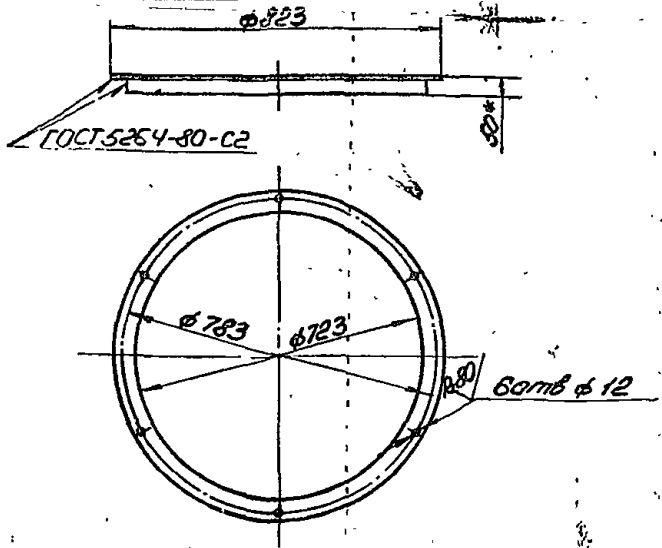
В185-002.01.140.СБ

Изм.	Лист	№ докум.	Подп.	Дата	Лит.	Масса	Масштаб
					ЛЮК	26,8	1:10
Разрб.	Барыкина	В.И.					
Проо.	Федоров	В.И.					
Т. контр.	Федоров	В.И.					
Н. контр.	Биличина	В.И.					
Утв.	Федоров	В.И.					

Листов 1
Госстрой СССР
Казахский
Синтехпроект
Формат А3

Типовой проект 503-1-235.87, часть 3

141 10 200-9819
В185-002.01.141



1. Развернутая длина детали 2278 мм.
2. Отверстия φ12 выполнить после сварки.
3. Размер для справок.
4. Предельные отклонения размеров $\pm \frac{IT14}{2}$ по ГОСТ 25347-82.
5. Шероховатость кромок реза $Rz160$
6. Электрод Э42 ГОСТ 9467-75

В185-002.01.141

Изм.	Лист	№ докум.	Подп.	Дата	Лит.	Масса	Масштаб
					Фланец	8,6	1:10
Разрб.	Барыкина	В.И.					
Проо.	Федоров	В.И.					
Т. контр.	Федоров	В.И.					
Н. контр.	Биличина	В.И.					
Утв.	Федоров	В.И.					

Листов 1
Госстрой СССР
Казахский
Синтехпроект
Формат А4

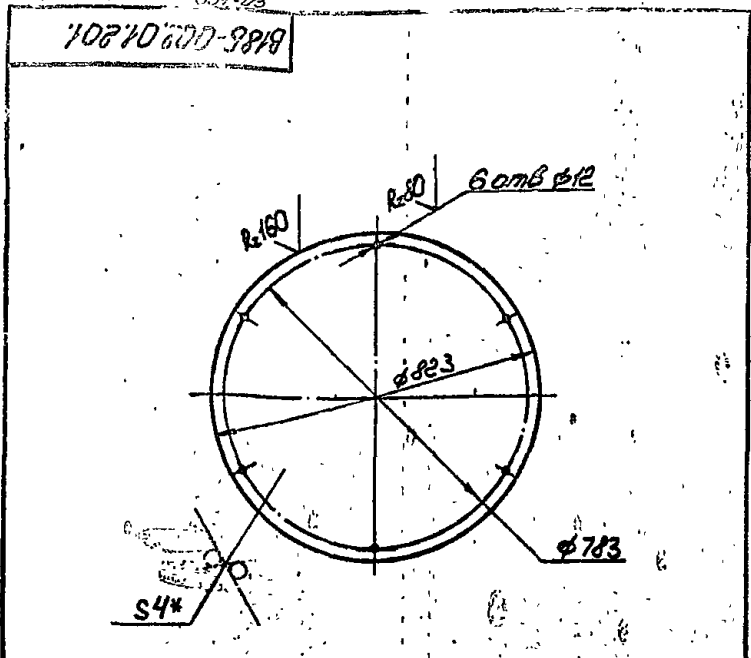
Форм. зона	№3	Обозначение	Наименование	Код	Прим.
			Документация		
А3		В185-002.01.140.СБ	Сборочный чертеж		
			Детали		
А4	1	В185-002.01.141	Фланец	1	8,6
Б4	2	В185-002.01.142	Патрубок		
			Труба от 300 до 1000-80 ГОСТ 10164-76	1	18,0
			$R=145$		

В185-002.01.140

Изм.	Лист	№ докум.	Подп.	Дата	Лит.	Масса	Масштаб
					ЛЮК		
Разрб.	Барыкина	В.И.					
Проо.	Федоров	В.И.					
Т. контр.	Федоров	В.И.					
Н. контр.	Биличина	В.И.					
Утв.	Федоров	В.И.					

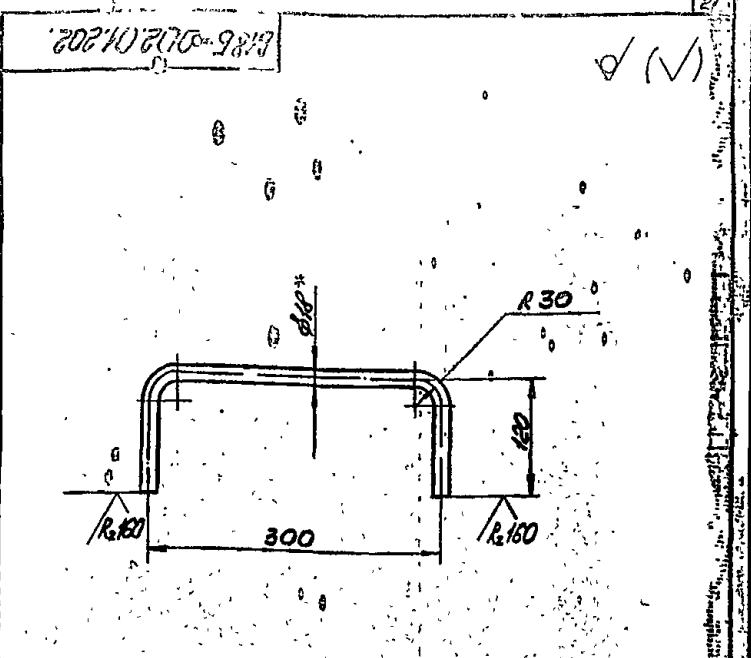
Листов 1
Госстрой СССР
Казахский
Синтехпроект
Формат А4

Вопрос форма: ступица



- * Размер для справок.
- Предельные отклонения размеров $\pm \frac{0.14}{2}$ по ГОСТ 25347-82.

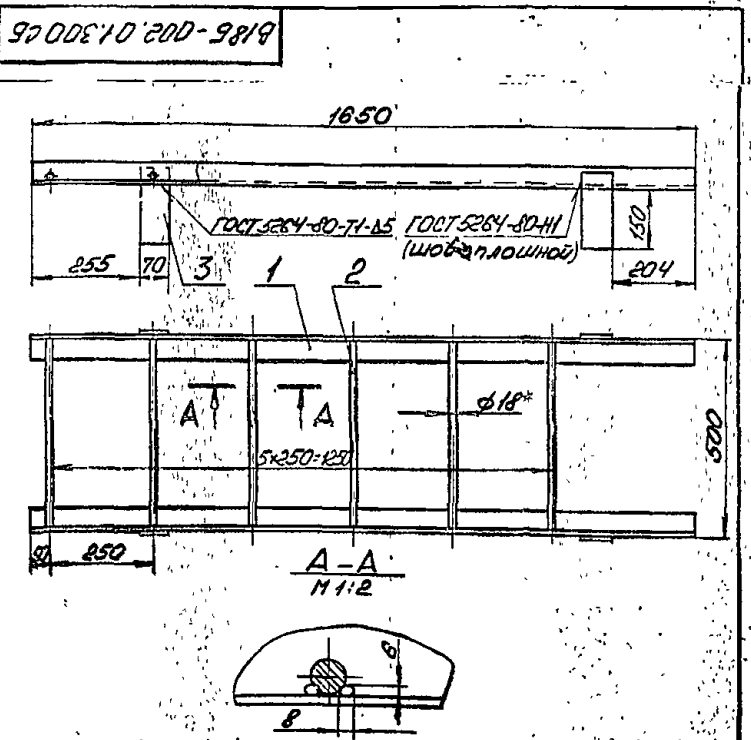
8185-002.01.201				Лит.	Масса	Масштаб
Изм.	Лист	№ докум.	Подп.	Дата		
Разраб.	Боробичев	Б.П.			16,7	1:10
Пров.	Редоров	А.В.				
Т. контр.	Редоров	А.В.				
Н. контр.	Биликина	В.В.				
Утв.	Редоров	А.В.				
Лист 4 ГОСТ 19903-74 Ст. 3 ГОСТ 14637-79				Листов 1 Госстрой СССР Казахский Сантехпроект Формат А4		



- Развернутая длина детали 514 мм.
- * Размер для справок.
- Предельные отклонения размеров $\pm \frac{0.14}{2}$ по ГОСТ 25347-82.

8185-002.01.202				Лит.	Масса	Масштаб
Изм.	Лист	№ докум.	Подп.	Дата		
Разраб.	Боробичев	Б.П.			1,0	1:10
Пров.	Редоров	А.В.				
Т. контр.	Редоров	А.В.				
Н. контр.	Биликина	В.В.				
Утв.	Редоров	А.В.				
Лист 1 ГОСТ 2590-71 Ст. 3 ГОСТ 535-79				Листов 1 Госстрой СССР Казахский Сантехпроект Формат А4		

Типовой проект 403-1-235.8.7, шаг 6.3



- Размер для справок.
- Предельные отклонения размеров $\pm \frac{0.14}{2}$ по ГОСТ 25347-82.
- Шероховатость кромок реза R_{z160} .
- Электрод 342 ГОСТ 9467-75.

8185-002.01.300.СБ.				Лит.	Масса	Масштаб
Изм.	Лист	№ докум.	Подп.	Дата		
Разраб.	Боробичев	Б.П.			25,0	1:10
Пров.	Редоров	А.В.				
Т. контр.	Редоров	А.В.				
Н. контр.	Биликина	В.В.				
Утв.	Редоров	А.В.				
Лист 1 ГОСТ 19903-74 Ст. 3 ГОСТ 14637-79				Листов 1 Госстрой СССР Казахский Сантехпроект Формат А4		

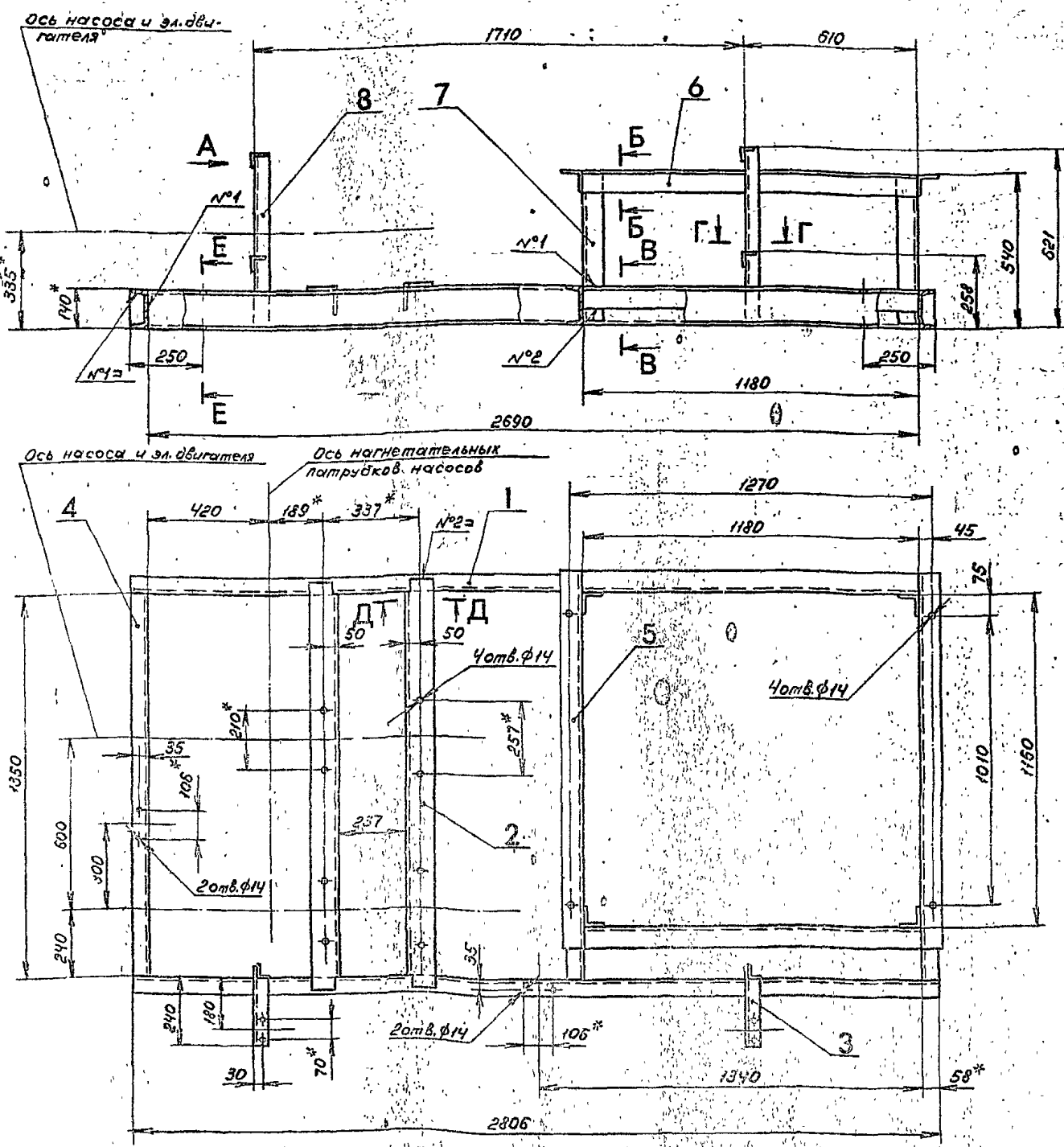
Ряд	Зона	Лист	Обозначение	Наименование	Кол-во	Прим.
				Документация		
А4			8185-002.01.300.СБ.	Сборочный чертеж.		
				Детали		
Б4	1	1	8185-002.01.301.	Ступица Челок 63-63-5 ГОСТ 885082 Ст. 3 ГОСТ 535-79 $R=1650$	2	7,9
Б4	2	2	8185-002.01.302.	Поперечина Круг 818 ГОСТ 2590-71 Ст. 3 ГОСТ 535-79 $R=490$	6	1,0
Б4	3	3	8185-002.01.303.	Накладка Линка 6-70 ГОСТ 103-78 Ст. 3 ГОСТ 535-79 $R=200$	4	0,7
8185-002.01.300				Лестница		
Изм.	Лист	№ докум.	Подп.	Дата		
Разраб.	Боробичев	Б.П.				
Пров.	Редоров	А.В.				
Т. контр.	Редоров	А.В.				
Н. контр.	Биликина	В.В.				
Утв.	Редоров	А.В.				
Лист 1				Листов 1 Госстрой СССР Казахский Сантехпроект Формат А4		

Комп. Чертеж. РД

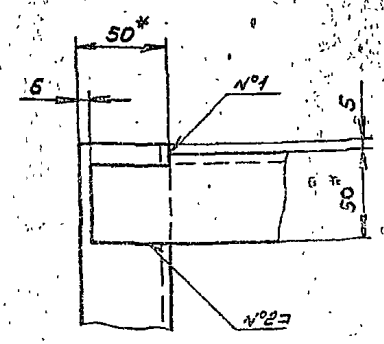
Типовой проект 508-1-235 в 3-х листах, лист 3

1331-25

ВИБ-002.02.000СБ



Вид А
М 1:2



1. Отверстия сверлить после сварочных работ.
2. * Размер для справок.
3. Предельные отклонения размеров $\pm \frac{УТН}{2}$ по ГОСТ 25347-82.
4. Шероховатость кромок реза R_a160.
5. Сварные швы по ГОСТ 5264-80
N°1 - T1, N°2 - H1 (шов сплошной).
Катет шва: принимать равным наименьшей толщине свариваемых деталей.
6. Электрод ЭУС по ГОСТ 9467-75.

№ докум.	Подп.	Дата	Взам. инв. №	Инв. №	Подп.	Дата

Изм.	Лист	№ докум.	Подп.	Дата
Разр.	Федоров			
Проект.	Федоров			
Т. контр.	Федоров			
Н. контр.	Бичина			
Утв.	Федоров			

ВИБ-002.02.000СБ

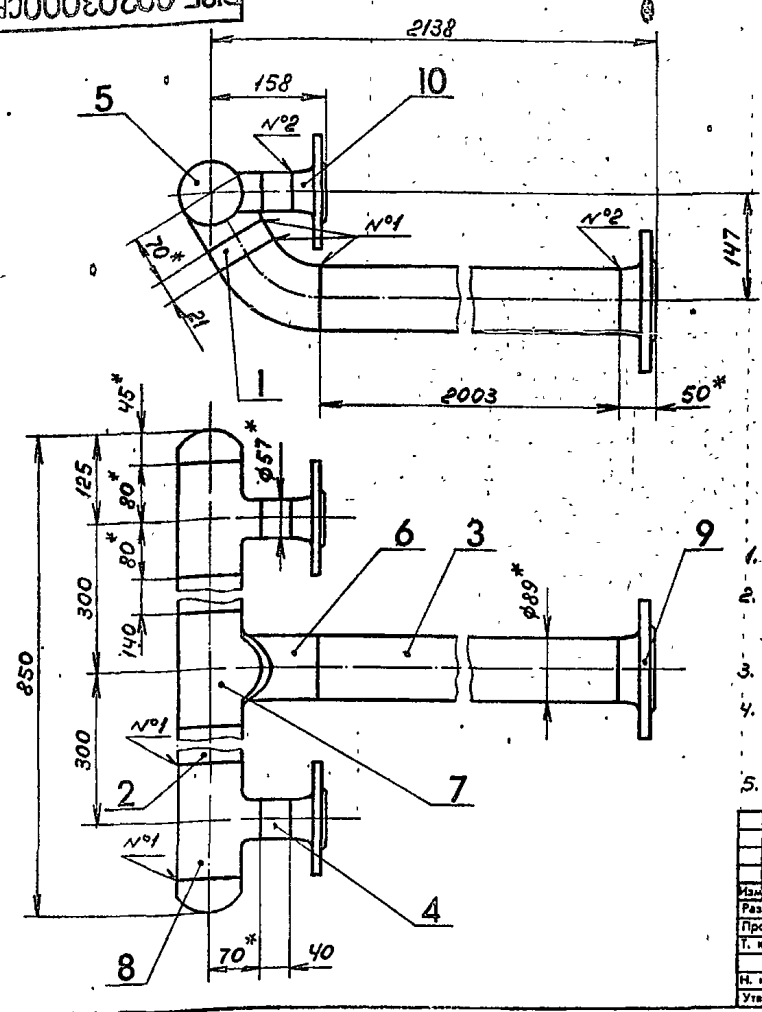
РАМА

Лит.	Масш.	Масштаб
	2:10	1:10
Лист 1	Листов 2	
Рестрой ССР		
Казанский		
Самтехпроект		
Формат А2		

217

Копия чертежа: 8/85

1837-03
В185 002.03.000СБ



1. * Размер для справки.
2. Предельные отклонения размеров $\pm \frac{0.14}{2}$ по ГОСТ 25347-82.
3. Шероховатость кромок реза $Rz 160$.
4. Сварные швы по ГОСТ 16037-80.
№1-С1; №2-С19.
5. Электрод Э42 ГОСТ 9467-75.

Изм.	№	подп.	Дата	Взам.	инж.	№	дубль	Подп.	и	дата

				В185-002.03.000СБ		
Изм.	Лист	№ докум.	Подп.	Дата	Лит.	Масса
Разраб.	Яблоков	АМ				
Проект.	Федоров	СВ			Трубопровод	30
Т. контр.	Федоров	СВ				1:5
И. контр.	Бущина	СВ				
Утв.	Федоров	СВ				
					Лист	Листов
					1	1
					Госстрой СССР Казахский Сантехпроект	
					формат А3	

Технический проект 803-1-85. 87, 88, 89, 90, 91, 92, 93

Формат	Лист	№	Обозначение	Наименование	кол.	Примеч.
	5			Заглушка 89x3,5 ГОСТ 17379-83	2	0,6
	6			Отвод 60° 89x3,5 ГОСТ 17375-83	1	0,9
	7			Тройник 89x3,5 ГОСТ 17376-83	1	2,6
	8			Тройник 89x3,5-57x3 ГОСТ 17376-83	2	1,9
	9			Фланец 1-80-10ст.25 ГОСТ 12821-80	1	3,67
	10			Фланец 1-50-16ст.25 ГОСТ 12821-80	2	2,28

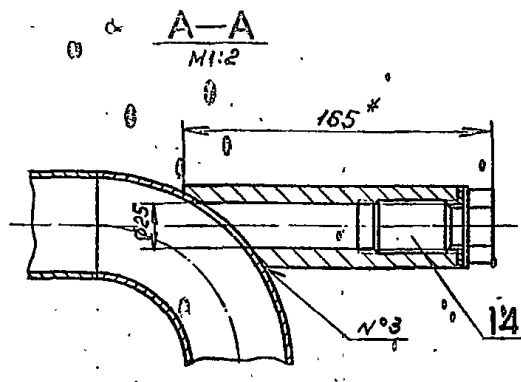
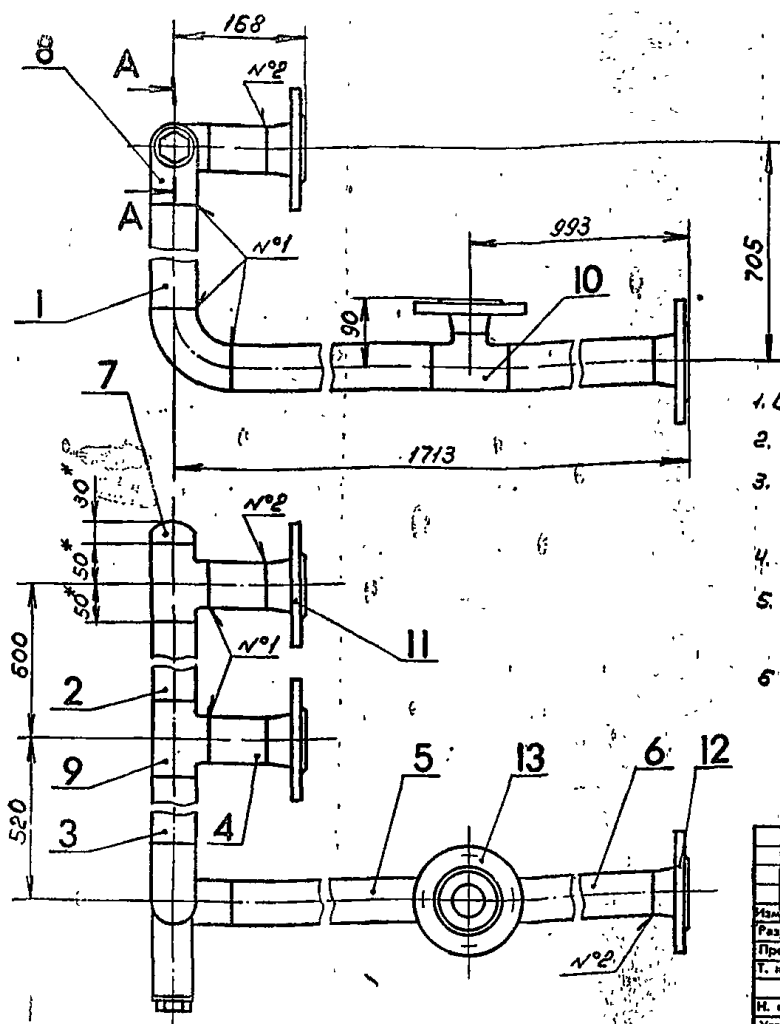
Формат	Лист	№	Обозначение	Наименование	кол.	Примеч.
				Документация		
				В185-002.03.000СБ		Сборочный чертеж
						Листов
	БУ	1	В185-002.03.001	Труба 89x3 ГОСТ 10704-76 Труба 89x3 ГОСТ 10705-80 Rz=21	1	0,134
	БУ	2	В185-002.03.002	Труба 89x3 ГОСТ 10704-76 Труба 89x3 ГОСТ 10705-80 Rz=140	2	0,89
	БУ	3	В185-002.03.003	Труба 89x3 ГОСТ 10704-76 Труба 89x3 ГОСТ 10705-80 Rz=2003	1	12,74
	БУ	4	В185-002.03.004	Труба 57x3 ГОСТ 10704-76 Труба 57x3 ГОСТ 10705-80 Rz=40	2	
				Стандартные изделия		

				В185-002.03.000		
Изм.	Лист	№ докум.	Подп.	Дата	Лит.	Масса
Разраб.	Яблоков	АМ				
Проект.	Федоров	СВ			Трубопровод	
Т. контр.	Федоров	СВ				
И. контр.	Бущина	СВ				
Утв.	Федоров	СВ				
					Лист	Листов
					2	2
					Госстрой СССР Казахский Сантехпроект	
					формат А4	

				В185-002.03.000		
Изм.	Лист	№ докум.	Подп.	Дата	Лит.	Масса
Разраб.	Яблоков	АМ				
Проект.	Федоров	СВ			Трубопровод	
Т. контр.	Федоров	СВ				
И. контр.	Бущина	СВ				
Утв.	Федоров	СВ				
					Лит.	Листов
					1	1
					Госстрой СССР Казахский Сантехпроект	
					формат А4	

B185-002.04.000CB

Концы трубы: 125



1. Отверстие $\phi 25$, в дет. поз. 8 выполнить при монтаже.
2. * Размер для справок.
3. Предельные отклонения размеров $\pm \frac{IT14}{2}$ по ГОСТ 25347-82.
4. Шероховатость кромок реза $Ra 160$
5. Сварные швы по ГОСТ 16037-80
N°1-С1; N°2-С19; N°3-У5
6. Электрод Э42 ГОСТ 9467-75.

Изм.	№ докум.	Подп.	Дата
Разраб.	Яблоков	М.П.	
Пров.	Федоров	С.П.	
Т. контр.	Федоров	С.П.	
И. контр.	Бушина	С.П.	
Утв.	Федоров	С.П.	

B185-002.04.000CB

Трубопровод

Изм.	Лист	№ докум.	Подп.	Дата	Лист	Масса	Листов
Разраб.	1	Яблоков	М.П.		1	225	1:5
Пров.		Федоров	С.П.				
Т. контр.		Федоров	С.П.				
И. контр.		Бушина	С.П.				
Утв.		Федоров	С.П.				
					Лист	Листов	
					1	1	
					Госстроя СССР Казахский САНТЕХПРОЕКТ		
					формат А3		

Типовой проект 903-1-235-87, элемент 3, часть 3

Изм.	№ докум.	Подп.	Дата
Разраб.	Яблоков	М.П.	
Пров.	Федоров	С.П.	
Т. контр.	Федоров	С.П.	
И. контр.	Бушина	С.П.	
Утв.	Федоров	С.П.	

Формат	Зона	Поз	Обозначение	Наименование	кол	Прим
		6	B185-002.04.006	Труба 57x3 ГОСТ 10704-76 Труба 57x3 ГОСТ 10705-80 P=898	1	3,59
				Стандартные изделия		
		7		Заглушка 57x3 ГОСТ 17379-83	1	0,2
		8		Отвод 90° 57x3 ГОСТ 17375-83	2	0,5
		9		Тройник 57x3 ГОСТ 17376-83	2	0,8
		10		Тройник 57x3-45x2,5 ГОСТ 17376-83	1	0,1
		11		Фланец 1-50-16 ст.25 ГОСТ 12821-80	2	2,28
		12		Фланец 3-50-10 ст.25 ГОСТ 12821-80	1	2,15
		13		Фланец 1-40-16 ст.25 ГОСТ 12821-80	1	1,85
				Прочие изделия		
				Установка обшив.		

B185-002.04.000

Лист 2

формат А4

Формат	Зона	Поз	Обозначение	Наименование	кол	Прим
				Документация		
		А3	B185-002.04.000 CB	сборочный чертеж		
				Детали		
		Б4	1 B185-002.04.001	Труба 57x3 ГОСТ 10704-76 Труба 57x3 ГОСТ 10705-80 P=555	1	2,22
		Б4	2 B185-002.04.002	Труба 57x3 ГОСТ 10704-76 Труба 57x3 ГОСТ 10705-80 P=500	1	2,0
		Б4	3 B185-002.04.003	Труба 57x3 ГОСТ 10704-76 Труба 57x3 ГОСТ 10705-80 P=395	1	1,58
		Б4	4 B185-002.04.004	Труба 57x3 ГОСТ 10704-76 Труба 57x3 ГОСТ 10705-80 P=75	2	0,3
		Б4	5 B185-002.04.005	Труба 57x3 ГОСТ 10704-76 Труба 57x3 ГОСТ 10705-80 P=595	1	2,38

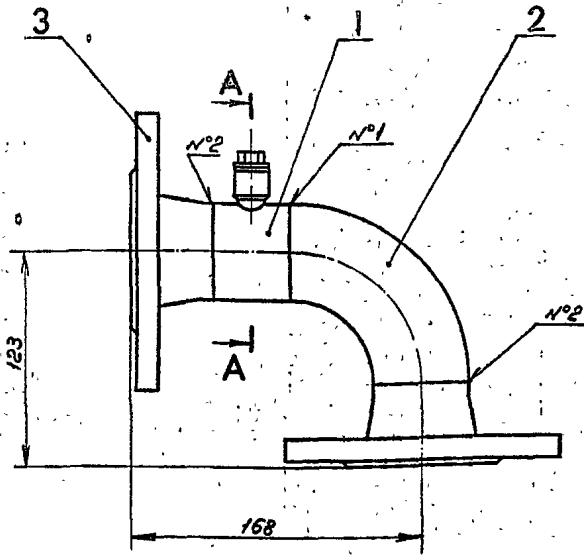
B185-002.04.000

Трубопровод

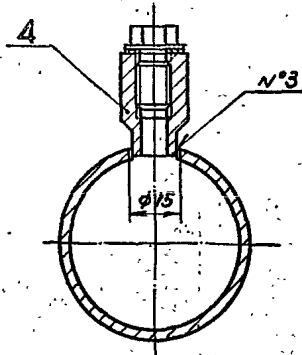
Изм.	Лист	№ докум.	Подп.	Дата	Лист	Листов
Разраб.	1	Яблоков	М.П.		1	1
Пров.		Федоров	С.П.			
Т. контр.		Федоров	С.П.			
И. контр.		Бушина	С.П.			
Утв.		Федоров	С.П.			
					Лист	Листов
					1	1
					Госстроя СССР Казахский САНТЕХПРОЕКТ	
					формат А4	

125

B185-002.05.000CB

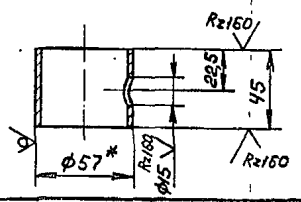


A-A
M:1



1. * Размер для справок.
2. Предельные отклонения размеров ± 0.14 по ГОСТ 25347-82.
3. Сварные швы по ГОСТ 16037-80 №1-С1; №2-С19; №3-У8.
4. Электрод Э42 ГОСТ 9467-75.

Дет. поз. 1



B185-002.05.000CB				Лист	Масса	Масштаб
Отвод				44	1:2	
Изм.	Лист	№ докум.	Подп.	Дата	Лист Листов	
Разраб.	Ублakov				Госстрой СССР	
Проект.	Федоров				Казахский	
Т. контр.	Федоров				САНТЕХПРОЕКТ	
И. контр.	Бушина				формат А3	
Утв.	Федоров					

Конус берется по ГОСТ 185-74

Типовой проект 903-1-235.87, альбом 3, лист 3

Формат	Зона	№3	Обозначение	Наименование	Кол	Прим
				КС 185-74	1	1,1
				ВСН 185-74 - компл		
				МС СС СССР		

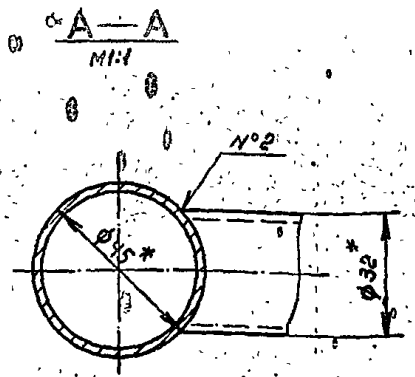
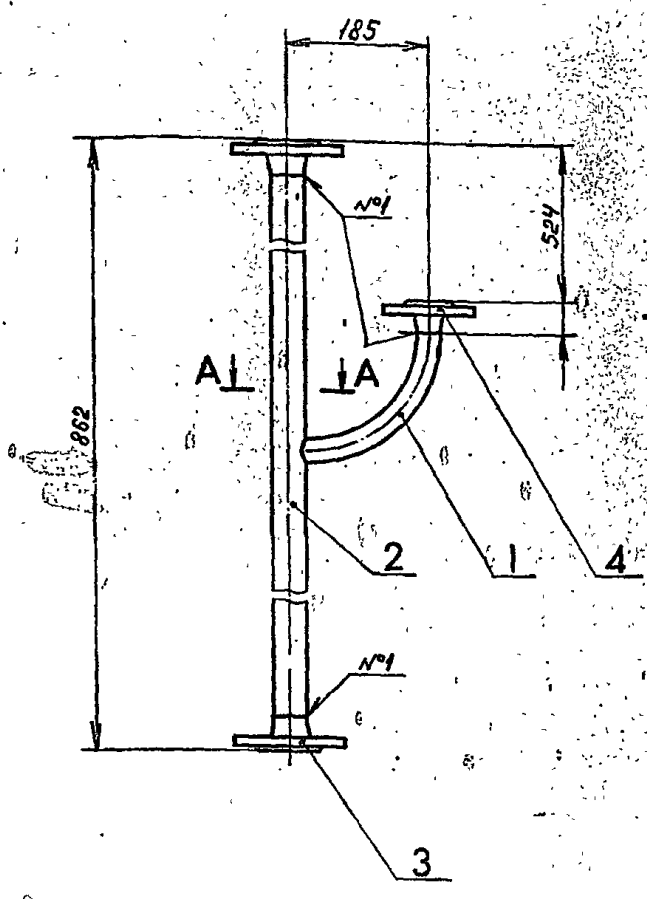
Формат	Зона	№3	Обозначение	Наименование	Кол	Прим
				Документация		
				Сборочный чертеж		
				Детали		
				Труба		
				Труба 57х3 ГОСТ 10704-76	1	0,18
				5-сп3 ГОСТ 10705-80		
				Стандартные изделия		
				Отвод 90° 57х3	1	0,5
				ГОСТ 17375-83		
				Фланец 1-50-16 ст. 25	2	2,28
				ГОСТ 12821-80		
				Прочие изделия		
				Установки бобышки		
				5-ЗК4-53-75	1	-
				ВСН 185-74 - компл		
				МС СС СССР		

B185-002.04.000 Лист 3

B185-002.05.000				Лист	Листов	
Отвод				44	1:2	
Изм.	Лист	№ докум.	Подп.	Дата	Лист Листов	
Разраб.	Ублakov				Госстрой СССР	
Проект.	Федоров				Казахский	
Т. контр.	Федоров				САНТЕХПРОЕКТ	
И. контр.	Бушина				формат А4	
Утв.	Федоров					

Концы веревки, 2шту

1331-05
B185-002.08.000СБ

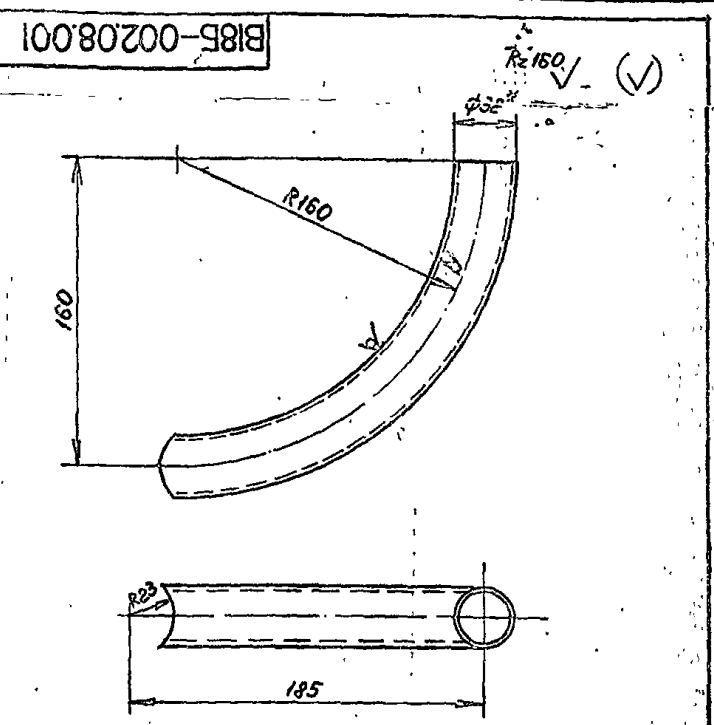


1. * Размер для справок.
2. Предельные отклонения размеров $\pm \frac{0.14}{2}$ по ГОСТ 25347-82.
3. Сварные швы по ГОСТ 16037-80. №1-С19; №2-У4.
4. Электрод Э42 ГОСТ 9467-75.

Изм.	№	Подп.	и	Дата
Изм.	№	Подп.	и	Дата

B185-002.08.000СБ				Лит.	Масса	Масштаб
Изм.	Лист	№ докум.	Подп.	Дата	Трубопровод	7 1:5
Разр.	Яблоков					
Проект.	Федоров					
Т. контр.	Федоров					
И. контр.	Бушнина				Лист	Листов
Утв.	Федоров				1	1
Госстрой СССР						Каззахский
САНТЕХПРОЕКТ						формат А3

Типовой проект 903-1-235-17, альбом 3, лист 3



1. Гнуть в горячем состоянии. Развернутая длина $L = 261$ мм.
2. * Размер для справок.
3. Предельные отклонения размеров $\pm \frac{0.14}{2}$ по ГОСТ 25347-82.

Изм.	№	Подп.	и	Дата
Изм.	№	Подп.	и	Дата

B185-002.08.001				Лит.	Масса	Масштаб
Изм.	Лист	№ докум.	Подп.	Дата	Дтвод	0.39 1:2
Разр.	Яблоков					
Проект.	Федоров					
Т. контр.	Федоров					
И. контр.	Бушнина				Лист	Листов
Утв.	Федоров				1	1
Труба Э42 по ГОСТ 10704-75						Госстрой СССР
8-Всп по ГОСТ 10705-80						Каззахский
САНТЕХПРОЕКТ						формат А4

Формат	Лист	Обозначение	Наименование	кол	Прим
			Документация		
		B185-002.08.000СБ	Сборочный чертеж		
			Детали		
		1 B185-002.08.001	Дтвод	1	0.39
		2 B185-002.08.002	Труба	1	1.67
			Стандартные изделия		
		3	Фланец 1-40-10 Ст.25		
			ГОСТ 12821-80	2	1.83
		4	Фланец 1-25-10 Ст.25		
			ГОСТ 12821-80	1	1.05

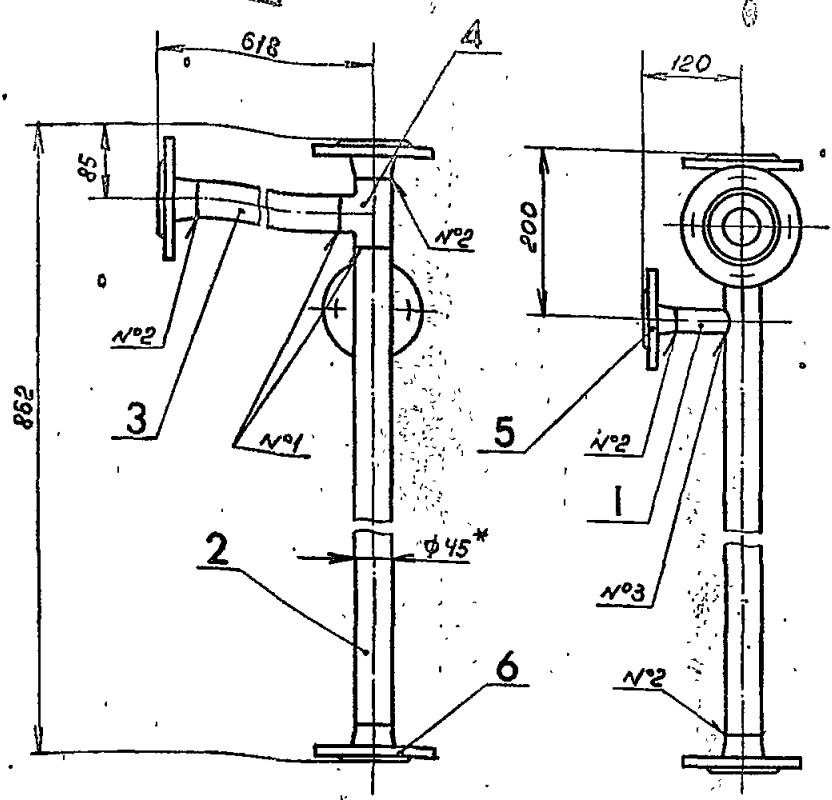
Изм.	№	Подп.	и	Дата
Изм.	№	Подп.	и	Дата

B185-002.08.000				Лит.	Лист	Листов
Изм.	Лист	№ докум.	Подп.	Дата	Трубопровод	1 1
Разр.	Яблоков					
Проект.	Федоров					
Т. контр.	Федоров					
И. контр.	Бушнина				Лист	Листов
Утв.	Федоров				1	1
Госстрой СССР						Каззахский
САНТЕХПРОЕКТ						формат А4

30

1331-05
B185-002.09.000СБ

Копия для инв. докум.

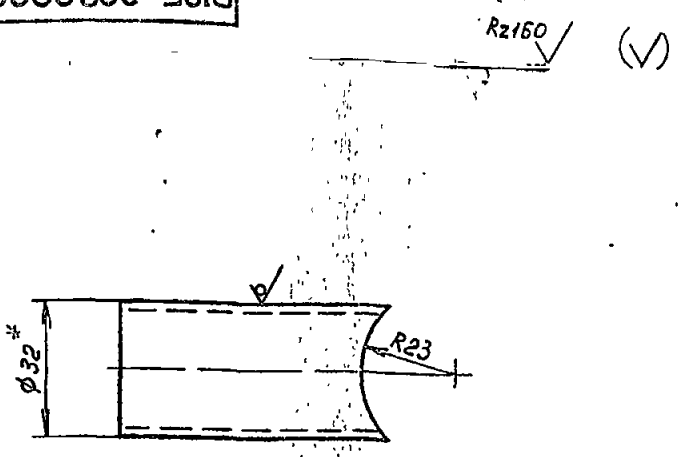


1. * Размер для справок.
2. Предельные отклонения размеров $\pm \frac{IT14}{2}$ по ГОСТ 25347-82.
3. Шероховатость крамок реза $Rz160$
4. Сварные швы по ГОСТ 16037-80 N°1-С1; N°2-С19; N°3-У4
5. Электрод Э42 ГОСТ 9467-75.

Изм. №	Подп.	Дата
Взам. инв. №	Изм. №	Дубл.
Подп.	Дата	

B185-002.09.000СБ			
Изм. Лист	№ докум.	Подп.	Дата
Разраб.	Яблоков	МТТ	
Пров.	Федоров	МТТ	
Т. контр.	Федоров	МТТ	
И. контр.	Бущина	МТТ	
Утв.	Федоров	МТТ	
Трубопровод			
Лист	Масса	Масштаб	
	9,5	1:1	
Госстрой СССР Казахский САНТЕХПРОЕКТ формат А3			

B185-002.09.001



1. * Размер для справок
2. Предельные отклонения размеров $\pm \frac{IT14}{2}$ по ГОСТ 25347-82.

Типовой проект 903-1-235.83

Изм. №	Подп.	Дата
Взам. инв. №	Изм. №	Дубл.
Подп.	Дата	

B185-002.09.001			
Изм. Лист	№ докум.	Подп.	Дата
Разраб.	Яблоков	МТТ	
Пров.	Федоров	МТТ	
Т. контр.	Федоров	МТТ	
И. контр.	Бущина	МТТ	
Утв.	Федоров	МТТ	
Патрубок			
Лист	Масса	Масштаб	
	0,095	1:1	
Госстрой СССР Казахский САНТЕХПРОЕКТ формат А4			

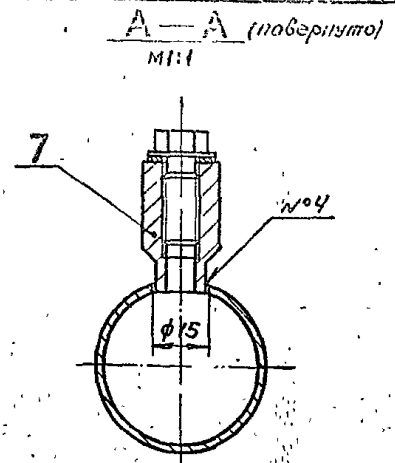
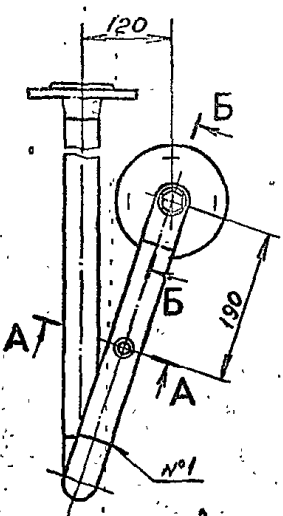
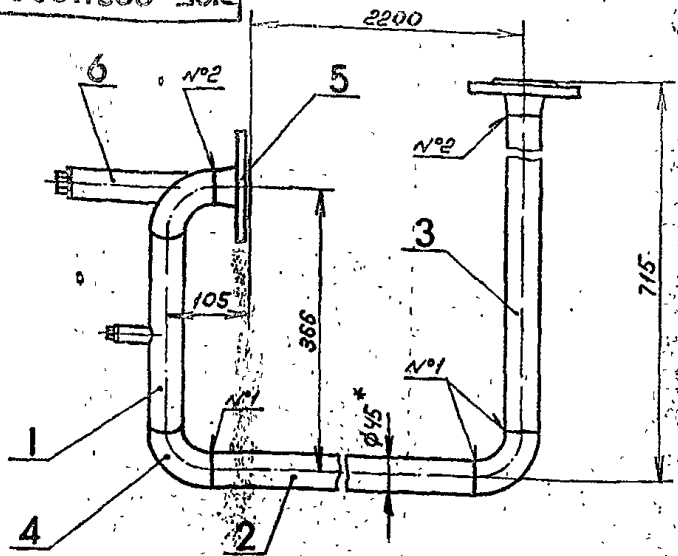
Код	Поз.	Обозначение	Наименование	Кол.	Прим.
			Документация		
A3		B185-002.09.000СБ	Сборочный чертеж		
			Детали		
A4	1	B185-002.09.001	Патрубок	1	0,095
A4	2	B185-002.09.002	Труба	1	1,47
B4	3	B185-002.09.003	Патрубок Труба 45x2 ГОСТ 10704-76 8-всп.3 ГОСТ 10705-80	1	1,13
			Стандартные изделия		
	4		Тройник 45x25 ГОСТ 17376-83	1	0,5
	5		Фланец 41-25-10 ст.25 ГОСТ 12821-80	1	1,05
	6		Фланец 41-40-10 ст.25 ГОСТ 12821-80	3	1,83

Изм. №	Подп.	Дата
Взам. инв. №	Изм. №	Дубл.
Подп.	Дата	

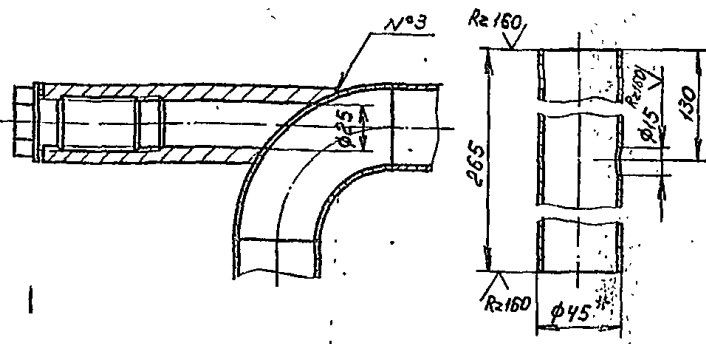
B185-002.09.000			
Изм. Лист	№ докум.	Подп.	Дата
Разраб.	Яблоков	МТТ	
Пров.	Федоров	МТТ	
Т. контр.	Федоров	МТТ	
И. контр.	Бущина	МТТ	
Утв.	Федоров	МТТ	
Трубопровод			
Лист	Лист	Листов	
		1	
Госстрой СССР Казахский САНТЕХПРОЕКТ формат А4			

Комп. Архив: 823-1-235-87, 4.08.73

157-105
B185-002.11.000СБ



Б-Б (повернуто) М1:2 Дет. поз. 1 М1:2



1. Отверстие $\phi 25$ в дет. поз. 4 выполнить при монтаже.
2. * Размер для справок.
3. Предельные отклонения размеров $\pm \frac{0.14}{2}$ по ГОСТ 25347-82.
4. Шероховатость крамок реза $Rz 160$.
5. Сварные швы по ГОСТ 16037-80.
№1-С1; №2-С19; №3-У5; №4-У8.
6. Электрод Э42 ГОСТ 9467-75

B185-002.11.000СБ

Изм.	Лист	№ докум.	Подп.	Дата
Разраб.	Яблоков	МН		
Пров.	Федоров	МН		
Т. контр.	Федоров	МН		
Н. контр.	Бушина	МН		
Утв.	Федоров	МН		

Трубопровод

Лит.	Масса	Масштаб
	11,3	1:5
Лист	Листов 1	
ГОСТРОЙ СССР		
КАЗАХСКИЙ		
САНТЕХПРОЕКТ		
Формат А3		

Типовой проект 823-1-235-87, 4.08.73

Зона	Поз.	Обозначение	Наименование	Кол.	Прим.
			Принцип изделия		
	6		Установка бобыш-ки З-ЗКЧ-6-75 ВСН186-74 компл. МС СС СССР	1	1,1
	7		Установка бобыш-ки ЗКЧ-45-70 ВСН186-74 компл. МС СС СССР	1	

B185-002.11.000

Зона	Поз.	Обозначение	Наименование	Кол.	Прим.
			Документация		
			Сборочный чертеж		
			Детали		
			Потрубок		
			Труба 46×2 ГОСТ 10704-76 В-В ст. ГОСТ 10705-80		
БЧ	1	B185-002.11.001	$R=265$	1	0,56
БЧ	2	B185-002.11.002	$R=2185$	1	4,63
БЧ	3	B185-002.11.003	$R=610$	1	1,3
			Стандартные изделия		
			Отвод 90° $45 \times 2,5$ ГОСТ 17375-83	3	0,3
			Фланец 41-40-16 ст. 20 ГОСТ 12821-80	2	1,85

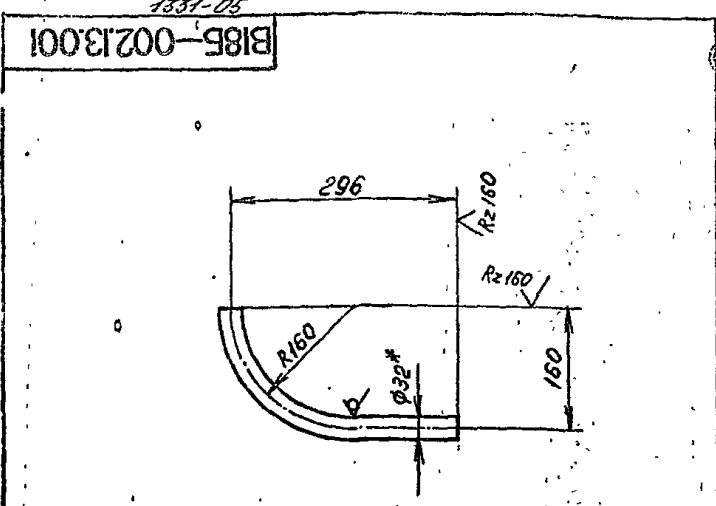
B185-002.11.000

Изм.	Лист	№ докум.	Подп.	Дата
Разраб.	Яблоков	МН		
Пров.	Федоров	МН		
Т. контр.	Федоров	МН		
Н. контр.	Бушина	МН		
Утв.	Федоров	МН		

Трубопровод

Лит.	Лист	Листов
	1	2
ГОСТРОЙ СССР		
КАЗАХСКИЙ		
САНТЕХПРОЕКТ		
Формат А4		

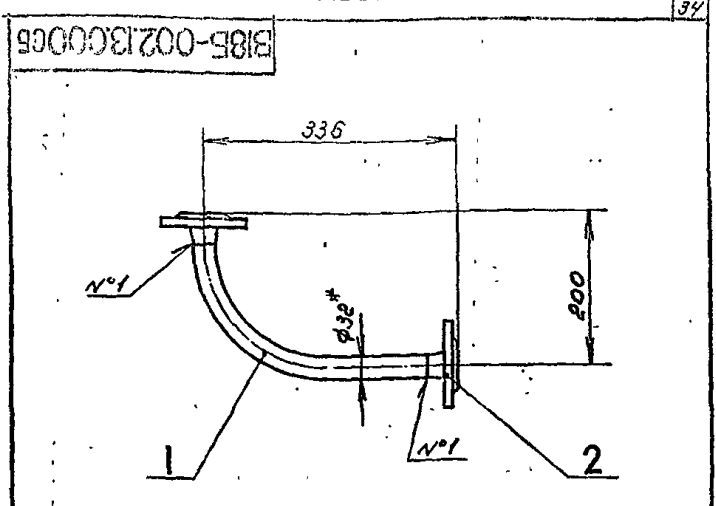
Копия Вулла. Ряды



1. Гнуть в горячем состоянии. Развернутая длина $R=387$ мм
2. * Размер для справок.
3. Предельные отклонения размеров $\pm \frac{IT14}{2}$ по ГОСТ 25347-82.

ВИБС-002.13.001

Изм.	Лист	№ докум.	Подп.	Дата	Лит.	Масса	Масштаб
Разраб.	Бушков					0,57	1:1,5
Проект.	Федоров				Лист		Листов 1
И. контр.	Федоров				Труба 32x2 ГОСТ 10704-78 В-ВСТ3 ГОСТ 10705-80		
Н. контр.	Бушина				ГОСТРОЙ ССРР Каззахский Синтехпроект		
Утв.	Федоров				Формат А4		

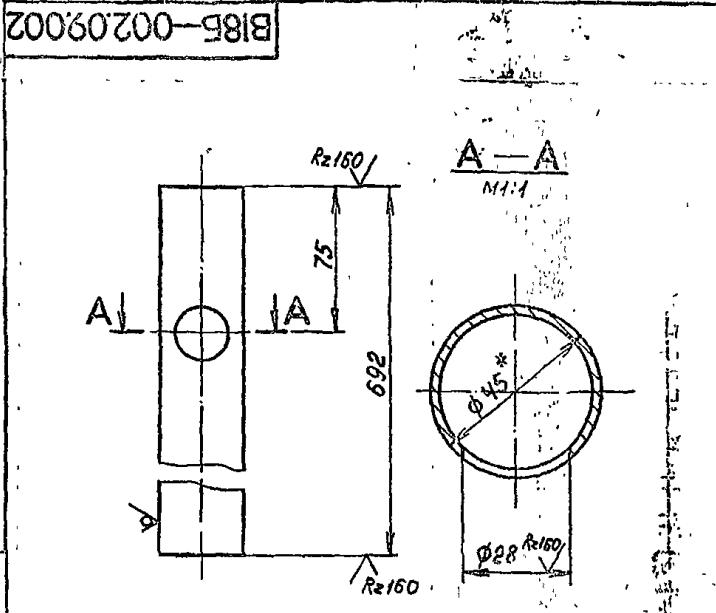


1. * Размер для справок.
2. Предельные отклонения размеров $\pm \frac{IT14}{2}$ по ГОСТ 25347-82.
3. Сварные швы по ГОСТ 16037-80. №1-С19.
4. Электрод Э42 ГОСТ 9467-75.

ВИБС-002.13.000СБ

Изм.	Лист	№ докум.	Подп.	Дата	Лит.	Масса	Масштаб
Разраб.	Бушков					27	1:1,5
Проект.	Федоров				Лист		Листов 1
И. контр.	Федоров				Трубопровод		
Н. контр.	Бушина				ГОСТРОЙ ССРР Каззахский Синтехпроект		
Утв.	Федоров				Формат А4		

Туповой проект 909-1-235.87, листы 3, часть 3



1. * Размер для справок.
2. Предельные отклонения размеров $\pm \frac{IT14}{2}$ по ГОСТ 25347-82.

ВИБС-002.09.002

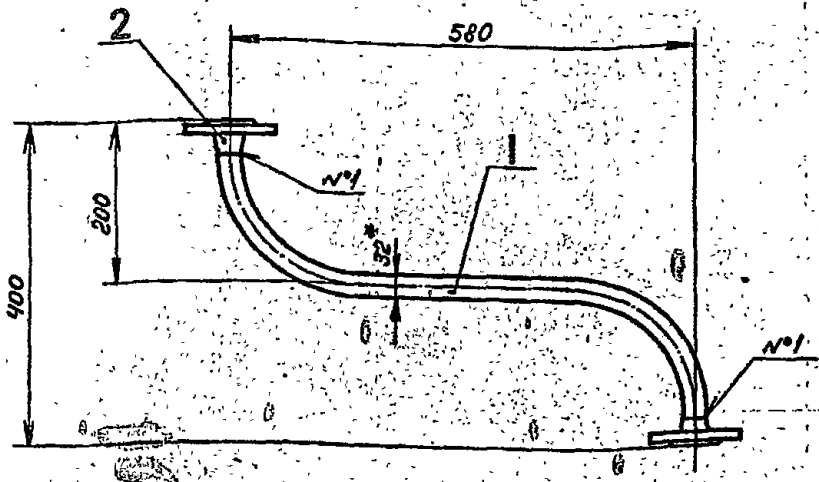
Изм.	Лист	№ докум.	Подп.	Дата	Лит.	Масса	Масштаб
Разраб.	Бушков						
Проект.	Федоров				Лист		Листов 1
И. контр.	Федоров				Труба		
Н. контр.	Бушина				ГОСТРОЙ ССРР Каззахский Синтехпроект		
Утв.	Федоров				Формат А4		

Формат	Лист	Обозначение	Наименование	Кол.	Прим.
			Документация		
А4		ВИБС-002.13.000СБ	Сборочный чертеж		
			Детали		
А4	1	ВИБС-002.13.001	Отвод	1	0,57
			Стандартные изделия		
	2		Фланец 1-25-10 ст.25 ГОСТ 18221-80	2	1,05

ВИБС-002.13.000

Изм.	Лист	№ докум.	Подп.	Дата	Лит.	Масса	Масштаб
Разраб.	Бушков						
Проект.	Федоров				Лист		Листов 1
И. контр.	Федоров				Трубопровод		
Н. контр.	Бушина				ГОСТРОЙ ССРР Каззахский Синтехпроект		
Утв.	Федоров				Формат А4		

B185-002.12.000СБ



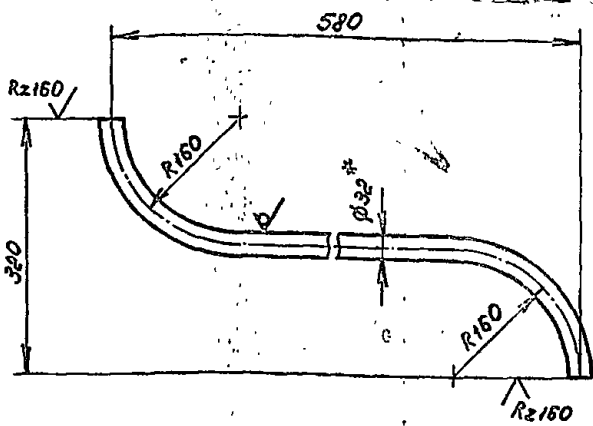
- 1. * Размер для справок.
- 2. Предельные отклонения размеров $\pm \frac{UT14}{2}$ по ГОСТ 25347-82.
- 3. Сварные швы по ГОСТ 16037-80. №1-С19.
- 4. Электрод Э42 ГОСТ 9467-75.

B185-002.12.000СБ				Лист	Масса	Масштаб
Трубопровод					3,3	1:5
Изм.	Лист	№ докум.	Подп.	Дата		
Разраб.	Яблоков	А.И.				
Проэ.	Федоров	В.В.				
Т. контр.	Федоров	В.В.				
Н. контр.	Бушина	В.В.				
Утв.	Федоров	В.В.				
				Листов 1		
				Госстрой СССР Казахский СИНТЕХПРОЕКТ		
				формат А3		

Копия выдана: В.И.У.

Изм. №	Лист	№ докум.	Подп.	Дата
Изм. №	Лист	№ докум.	Подп.	Дата

B185-002.12.001



- 1. Гнуть в горячем состоянии. Развернутая длина $L = 763$ мм.
- 2. * Размер для справок.
- 3. Предельные отклонения размеров $\pm \frac{UT14}{2}$ по ГОСТ 25347-82.

B185-002.12.001

Отвод

Изм. №	Лист	№ докум.	Подп.	Дата
Изм. №	Лист	№ докум.	Подп.	Дата

B185-002.12.001				Лист	Масса	Масштаб
Отвод					1,13	1:5
Изм.	Лист	№ докум.	Подп.	Дата		
Разраб.	Яблоков	А.И.				
Проэ.	Федоров	В.В.				
Т. контр.	Федоров	В.В.				
Н. контр.	Бушина	В.В.				
Утв.	Федоров	В.В.				
				Листов 1		
				Госстрой СССР Казахский СИНТЕХПРОЕКТ		
				формат А4		

Типовой проект 503-1-935-87, часть 3

Формат	Лист	Поз.	Обозначение	Наименование	№	Прим.
				Документация		
А3			B185-002.12.000СБ	Сборочный чертеж		
				Детали		
А4	1		B185-002.12.001	Отвод	1	1,13
				Стандартные изделия		
	2			фланец 1-25-10СР25		
				ГОСТ 12821-80	2	1,05

B185-002.12.000

Трубопровод

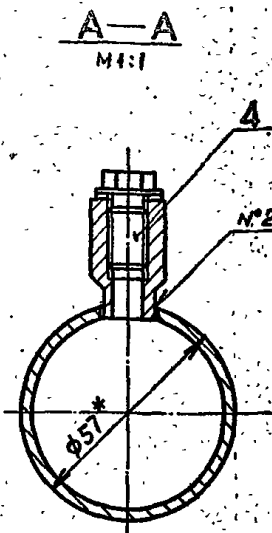
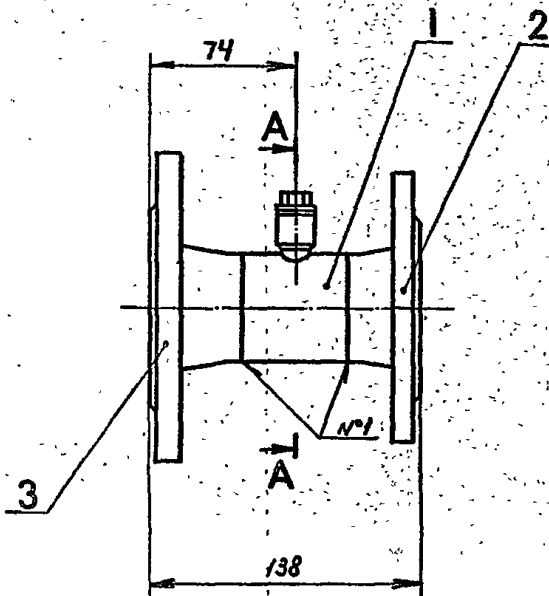
Изм. №	Лист	№ докум.	Подп.	Дата
Изм. №	Лист	№ докум.	Подп.	Дата

B185-002.12.000				Лист	Масса	Масштаб
Трубопровод						
Изм.	Лист	№ докум.	Подп.	Дата		
Разраб.	Яблоков	А.И.				
Проэ.	Федоров	В.В.				
Т. контр.	Федоров	В.В.				
Н. контр.	Бушина	В.В.				
Утв.	Федоров	В.В.				
				Листов 1		
				Госстрой СССР Казахский СИНТЕХПРОЕКТ		
				формат А4		

1531-05
B185-002.14.000СБ

35

Конус в прив. Двиг



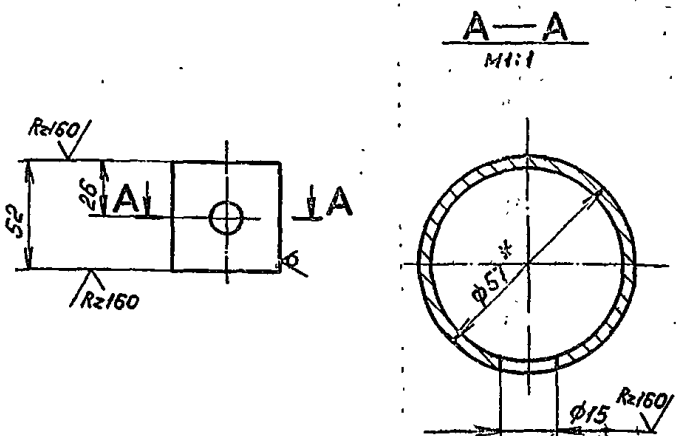
1. * Размер для справок.
2. Предельные отклонения размеров $\pm \frac{0.14}{2}$ по ГОСТ 25347-82.
3. Сварные швы по ГОСТ 16037-80.
№1-С19; №2-У8.
4. Электрод ЭЦг ГОСТ 9467-75.

Изм. №	Подп. и дата	Взам. инв. №	Изм. №	Исх. №	Подп. и дата

B185-002.14.000СБ					
Изм. Лист	№ докум.	Подп.	Дата	Лист	Масса
Разраб.	Яблоков	Л.А.П.		4,2	1:2
Проект.	Федоров	В.В.П.		Листов 1	
Т. контр.	Федоров	В.В.П.		Госстрой СССР	
И. контр.	Бушина	В.В.П.		Казахский	
Утв.	Федоров	В.В.П.		Сантехпроект	
формат А3					

Типовой проект 303-1-235.8, альбом 3, част. 3

B185-002.14.001



1. * Размер для справок.
2. Предельные отклонения размеров $\pm \frac{0.14}{2}$ по ГОСТ 25347-82.

Изм. №	Подп. и дата	Взам. инв. №	Изм. №	Исх. №	Подп. и дата

B185-002.14.001					
Изм. Лист	№ докум.	Подп.	Дата	Лист	Масса
Разраб.	Яблоков	Л.А.П.		0,21	1:2
Проект.	Федоров	В.В.П.		Листов 1	
Т. контр.	Федоров	В.В.П.		Госстрой СССР	
И. контр.	Бушина	В.В.П.		Казахский	
Утв.	Федоров	В.В.П.		Сантехпроект	
формат А4					

Формат	Обозначение	Наименование	№	Прим.
		Документация		
А3	B185-002.14.000СБ	Сборочный чертеж		
		Детали		
А4	1 B185-002.14.001	Патрубок	1	0,21
		Стандартные изделия		
2		Фланец 1-50-6 Ст.25	1	1,53
		ГОСТ 12821-80		
3		Фланец 1-50-16 Ст.25	1	2,28
		ГОСТ 12821-80		
		Прочие изделия		
4		Установка бодыш-кч 3к4-45-70	1	-
		ВСН 186-74		
		МБ СС СССР КОМПЛ.		

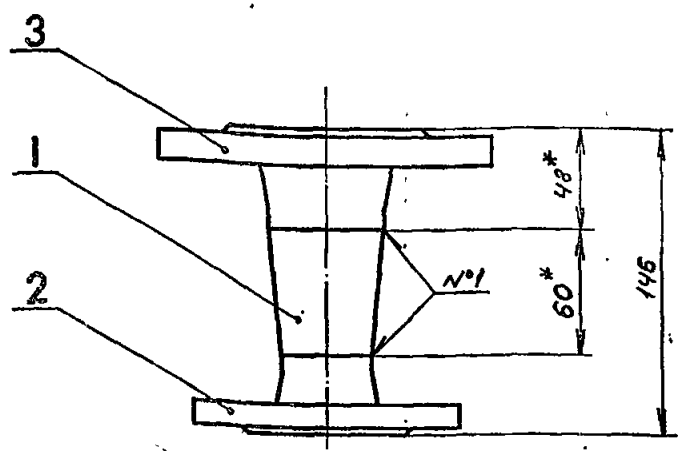
Изм. №	Подп. и дата	Взам. инв. №	Изм. №	Исх. №	Подп. и дата

B185-002.14.000					
Изм. Лист	№ докум.	Подп.	Дата	Лист	Масса
Разраб.	Яблоков	Л.А.П.		1	1,53
Проект.	Федоров	В.В.П.		Листов 1	
Т. контр.	Федоров	В.В.П.		Госстрой СССР	
И. контр.	Бушина	В.В.П.		Казахский	
Утв.	Федоров	В.В.П.		Сантехпроект	
формат А4					

35

1331-05

B185-002.15.000СБ



- 1. * Размер для справок.
- 2. Сварные швы по ГОСТ16037-80. №1-С19.
- 3. Электрод Э42 ГОСТ 9467-75.

B185-002.15.000СБ

Патрубок

Лит	Масса	Масштаб
	3,9	1:2
Лист	Листов 1	
Госстрой СССР Казахский Синтехпроект формат А4		

Изм. №	Подп. и дата	Взам. инв. №	Изм. №	Подп. и дата

Деталь	Зона	Поз.	Обозначение	Наименование	Кол.	Прим.
				Документация:		
РЧ			B185-002.15.000СБ	Сборочный чертеж		
				Стандартные		
				цзвлия		
		1		Переход К57х4-45х2,5		
				ГОСТ 17318-83	1	02
		2		Фланец 1-40-6Ст.25		
				ГОСТ 18821-80	1	136
		3		Фланец 1-50-16Ст.25		
				ГОСТ 18821-80	1	228

Изм. №	Подп. и дата	Взам. инв. №	Изм. №	Подп. и дата

B185-002.15.000

Патрубок

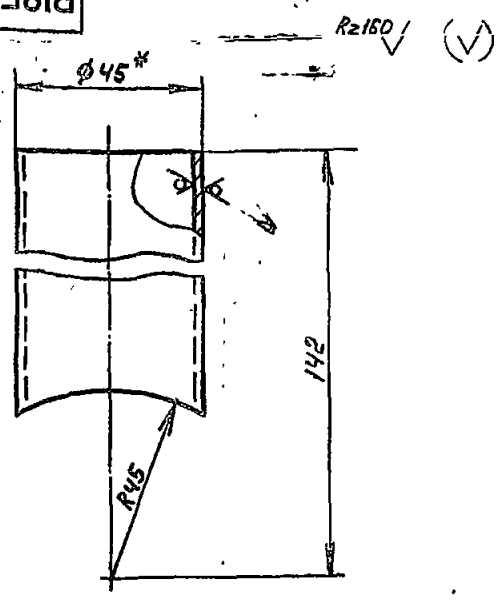
Лит	Лист	Листов
	1	1
Госстрой СССР Казахский Синтехпроект формат А4		

Изм. №	Подп. и дата	Взам. инв. №	Изм. №	Подп. и дата

Копия верна: РЧ

Тиловой проект 903-1-235.87, 40смх63

B185-002.16.001



- 1. * Размер для справок.
- 2. Предельные отклонения размеров $\pm \frac{IT14}{2}$ по ГОСТ 25347-82.

B185-002.16.001

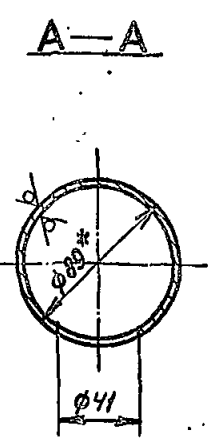
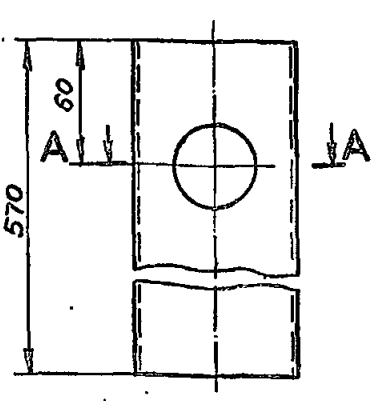
Патрубок

Лит	Масса	Масштаб
	0,2	1:1
Лист	Листов 1	
Госстрой СССР Казахский Синтехпроект формат А4		

Труба 45х2 ГОСТ10704-76
8-8Ст3 ГОСТ10705-80

Изм. №	Подп. и дата	Взам. инв. №	Изм. №	Подп. и дата

B185-002.16.002



- 1. * Размер для справок.
- 2. Предельные отклонения размеров $\pm \frac{IT14}{2}$ по ГОСТ 25347-82.

B185-002.16.002

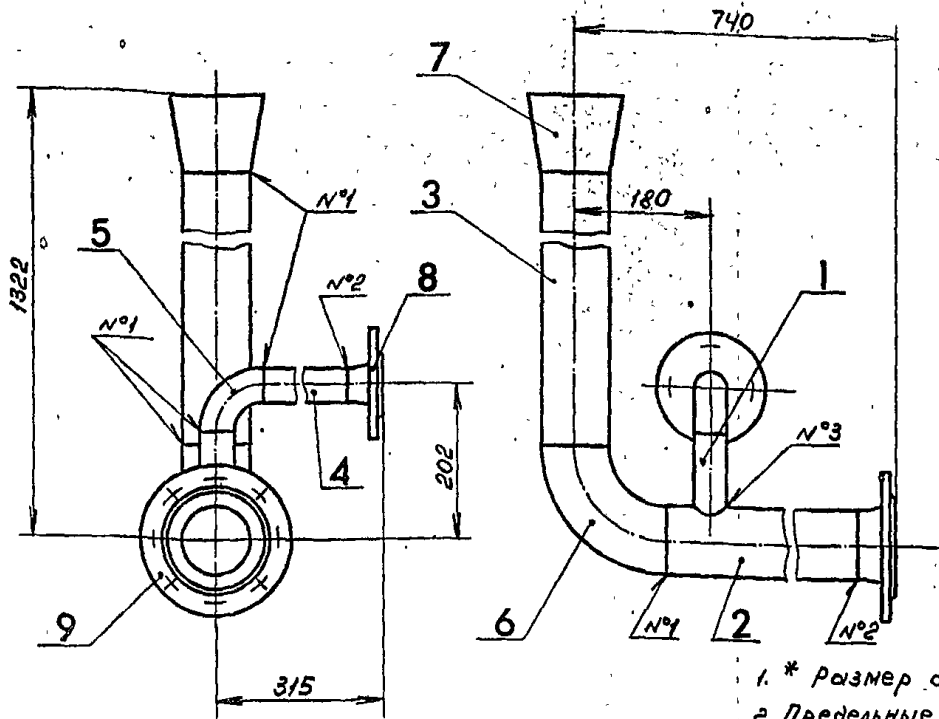
Патрубок

Лит	Масса	Масштаб
	3,63	1:2
Лист	Листов 1	
Госстрой СССР Казахский Синтехпроект формат А4		

Труба 89х2 ГОСТ10704-76
8-8Ст3 ГОСТ10705-80

Изм. №	Подп. и дата	Взам. инв. №	Изм. №	Подп. и дата

Комп. Сервис. РД



- 1. * Размер для справок.
- 2. Предельные отклонения размеров $\pm \frac{UT14}{2}$ по ГОСТ 25347-82.
- 3. Шероховатость кромок реза $Rz160$.

- 4. Сварные швы по ГОСТ 16037-80
N°1-С1; N°2-С19; N°3-У4.
- 5. Электрод Э42 ГОСТ 9467-75.

Изм. №	Подп. и дата	Взам. инв. №	Инв. № докум.	Подп. и дата

B185-002.16.000СБ			
Изм. Лист	№ докум.	Подп.	Дата
Разроб.	Яблоков	МВ	
Пров.	Федоров	ВФ	
Т. контр.	Федоров	ВФ	
И. контр.	Бушина	ВФ	
Утв.	Федоров	ВФ	
Трубопровод			
Лист	Масса	Масштаб	
	20,3	1:5	
Госстрой СССР Казахский Сантехпроект			
формат А3			

Типовой проект 903-1-83.87, альбом 3, 402-03

Формат	Лист	Обозначение	Наименование	Кол.	Прим.
	7		Переход К125x4-89x3,5		
			ГОСТ 17375-83	1	1,5
	8		Фланец 1-40-16 Ст.25		
			ГОСТ 12821-80	1	1,25
	9		Фланец 1-80-10 Ст.25		
			ГОСТ 12821-80	1	3,67

Формат	Лист	Обозначение	Наименование	Кол.	Прим.
			Документация		
			Сборочный чертеж		
			Детали		
	1	B185-002.16.001	Патрубок	1	0,2
	2	B185-002.16.002	Патрубок	1	3,63
	3	B185-002.16.003	Труба		
			Труба 89x3 ГОСТ 10704-76		
			8-всп.3 ГОСТ 10705-80		
			R=1102	1	7
	4	B185-002.16.004	Труба		
			Труба 45x2 ГОСТ 10704-76		
			8-всп.3 ГОСТ 10705-80		
			R=210	1	0,45
			Стандартные изделия		
	5		Отвод 90° 45x2,5		
			ГОСТ 17315-83	1	0,3
	6		Отвод 90° 89x3,5		
			ГОСТ 17375-83	1	1,4

Изм. №	Подп. и дата	Взам. инв. №	Инв. № докум.	Подп. и дата

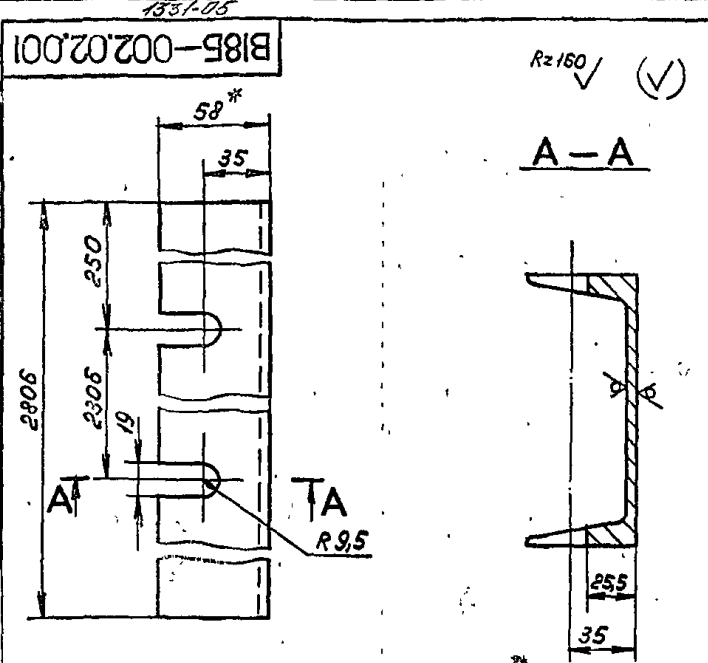
Изм. №	Подп. и дата	Взам. инв. №	Инв. № докум.	Подп. и дата

Изм. Лист	№ докум.	Подп.	Дата
Разроб.	Яблоков	МВ	
Пров.	Федоров	ВФ	
И. контр.	Бушина	ВФ	
Утв.	Федоров	ВФ	
B185-002.16.000			
Трубопровод			
Лист	Масса	Масштаб	
Госстрой СССР Казахский Сантехпроект			
формат А4			

Изм. Лист	№ докум.	Подп.	Дата
Разроб.	Яблоков	МВ	
Пров.	Федоров	ВФ	
И. контр.	Бушина	ВФ	
Утв.	Федоров	ВФ	
B185-002.16.000			
Трубопровод			
Лист	Масса	Масштаб	
Госстрой СССР Казахский Сантехпроект			
формат А3			

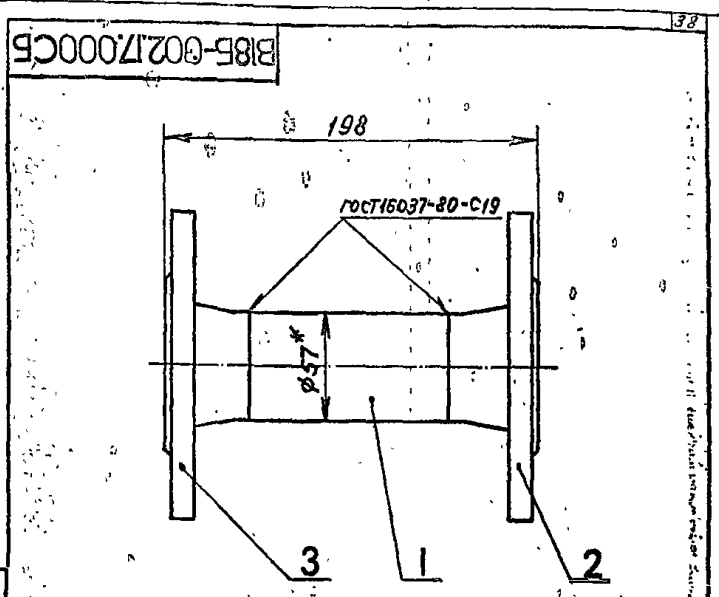
176

Копия чертежа: 2/2



- 1. * Размер для справок.
- 2. Предельные отклонения размеров $\pm \frac{0,14}{2}$ по ГОСТ 25347-82.

ВИБС-002.02.001				Лит.	Масса	Масштаб
Изм.	Лист	№ докум.	Подп.	Дата		
Разр.	Яблоков	Лист			Швеллер	
Пров.	Федоров				Лист Листов 1	
Т. контр.	Федоров				Госстрой СССР	
Н. контр.	Бушина				Казахский	
Утв.	Федоров				Сантехпроект	
Швеллер 14 ГОСТ 8240-78				Ст. 3 ГОСТ 535-79		
формат А4						



- 1. * Размер для справок.
- 2. Предельные отклонения размеров $\pm \frac{0,14}{2}$ по ГОСТ 25347-82.
- 3. Шероховатость кромок реза Rz160.
- 4. Электрод Э4с ГОСТ 9467-75.

ВИБС-002.17.000СБ				Лит.	Масса	Масштаб
Изм.	Лист	№ докум.	Подп.	Дата		
Разр.	Яблоков	Лист			Патрубок	
Пров.	Федоров				фланцевый	
Т. контр.	Федоров				Лист Листов 1	
Н. контр.	Бушина				Госстрой СССР	
Утв.	Федоров				Казахский	
Сантехпроект						
формат А4						

Титовой проект 303-1-235.87, альбом 3, часть 3

Формат	Зона	Поз.	Обозначение	Наименование	Кол.	Прим.
				Документация		
А4			ВИБС-002.17.000СБ	Сборочный чертеж		
				Детали		
Б4	1		ВИБС-002.17.001	Патрубок		
				Труба 57х3 ГОСТ 10704-76		
				Р=105	1	0,42
				Стандартные изделия		
	2			Фланец 1-50-16 Ст. 25		
				ГОСТ 12821-80	1	2,28
	3			Фланец 3-50-10 Ст. 25		
				ГОСТ 12821-80	1	2,15

ВИБС-002.17.000				Лит.	Лист	Листов
Изм.	Лист	№ докум.	Подп.	Дата		
Разр.	Яблоков	Лист			Патрубок	
Пров.	Федоров				фланцевый	
Т. контр.	Федоров				Лист Листов 1	
Н. контр.	Бушина				Госстрой СССР	
Утв.	Федоров				Казахский	
Сантехпроект						
формат А4						

Копия берма 883

1531-05

Форм. зона / Лист	Обозначение	Наименование	Лист	Примечание
8		М6x35.58	64	0,01
9		М8x30.58	30	0,017
10		М10x35.58	56	0,034
11		М12x55.58	10	0,066
12		Гайки ГОСТ 5915-70		
13		М6.5	64	0,002
14		М8.5	30	0,005
15		М10.5	56	0,011
16		М12.5	10	0,015
17		Шайбы 12.65Г ГОСТ 6402-70		
18		Шайбы 10.01 ГОСТ 10906-78	20	0,012
19		Шайбы ГОСТ 11371-78		
20		6.01	64	0,0009
21		8.01	30	0,0023
22		10.01	36	0,004
23		Вентильная ради- альный агрегирован- ный М5В-У4-70-5 исп 1, А=0,95 пр 0° на виброосновании А040 с электродви- гателем 4А11В6 N=0,55 кВт n=900 об/мин ТЧ 22-4208-78	1	91

В 18В-001.00.000 Лист 2
ФОРМАТ А4

Форм. зона / Лист	Обозначение	Наименование	Лист	Примечание
		Документация		
18	В18В-001.00.000 СБ	Сборочный чертеж		
19	В18В-001.00.000 ВД	Ведомость специ- фикации		
20	В18В-001.00.000 ВП	Ведомость покуп- ных изделий		
		Сборочные единицы		
21	1 В18В-001.01.000	Отвод-переход	1	80
22	2 В18В-001.02.000	Отвод	1	30
23	3 В18В-001.03.000	Переход	1	25,5
24	4 В18В-001.04.000	Короб	1	90
25	5 В18В-001.05.000	Рама	1	190
		Детали		
26	6 В18В-001.00.001	Прокладка	2	0,4
27	7 В18В-001.04.005	Прокладка	1	0,18
		Стандартные изделия		
		Болты ГОСТ 7796-70		

В18В-001.00.000
Блок
воздухооборного
устройства
Лист 1
Листов 1
ГОСТРД 508
Казанский
ДИТЕЛПРОЕКТ
ФОРМАТ А4

Типовой проект 903-1-235.87, альбом 3, уч. л. 3

№ детали	Наименование	Код ОКП	Обозначение доку- мента на поставку	Поставщик	Куда входит (обозначение)	Количество На из- В ном- На ре- рационализация	Приме- чание
8	Гайка М6.5		ГОСТ 5915-70		В18В-001.00.000	64	64
					В18В-001.01.000	20	20
9	Гайка М8.5				В18В-001.00.000	30	30
					В18В-001.04.000	30	30
10	Гайки М10.5				В18В-001.00.000	56	56
11	М12.5				В18В-001.00.000	10	10
12	Шайба 12.65Г		ГОСТ 6402-70		В18В-001.00.000	10	10
13	Шайба 10.01		ГОСТ 10906-78		В18В-001.00.000	20	20
14	Шайба 6.01		ГОСТ 11371-78		В18В-001.00.000	64	64
					В18В-001.01.000	20	20
15	Шайба 8.01		ГОСТ 11371-78		В18В-001.00.000	30	30
					В18В-001.04.000	30	30
16	Шайба 10.01		ГОСТ 11371-78		В18В-001.00.000	36	36

В18В-001.00.000 ВП Лист 2
ФОРМАТ А3

1851-05

Комп. форма 33

№ строки	Наименование	Код ОКП	Обозначение документа на поставку	Поставщик	Куда входит (обозначение)	Количество			Примечание
						На изд.	В комплектации	Всего	
1	Вентилятор радиальный регулируемый №5 В-44-70-5 Исп.м. 1, Д=0,95, 12° на вращение, 400 с электродвигателем 4А7186 И=0,55 кВт п=900 об/мин.	48 6121 4482	ТУ 22-4208-78	ЧУ - 400/4 г. Павловск	В18В-001.00.000	1		1	
2	Напорный насос сцинтилляционный диалектический многоходовой НКЗ-6-02 ХЛЗЛ		ТУ 22-5757-84	Костромской машиностроительный завод	В18В-001.00.000	1		1	
3	Защелка воздушная тепловая (823 встраиваемая) 17 100x600		ТУ 204 Наз ОСР062-78	Толды - Курганский экспериментальный завод коммунального оборудования.	В18В-001.00.000	1		1	
Крепежные изделия									
4	Болт М6x35.58		ГОСТ 7798-70		В18В-001.00.000	64		64	
					В18В-001.01.000	20		20	
								34	
5	Болт М8x30.58				В18В-001.00.000	30		30	
					В18В-001.04.000	30		30	
								60	
6	Болт М10x35.58				В18В-001.00.000	56		56	
7	М12x55.58				В18В-001.00.000	10		10	

				В18В-001.00.000 ВП.		
Изм.	Лист	Издан	Лист	Изм.	Лист	Издан
1	1	1	1	1	1	1
				Блок воздухозаборного устройства		
				Ведомость покупных изделий		
				Лист	Лист	Листов
				1	1	2
				Госстрой СССР Казахский ЦЕНТЭПРОЕКТ		
				Формат А3		

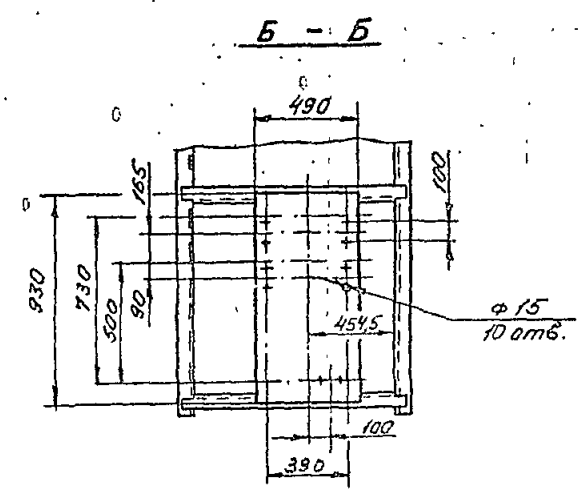
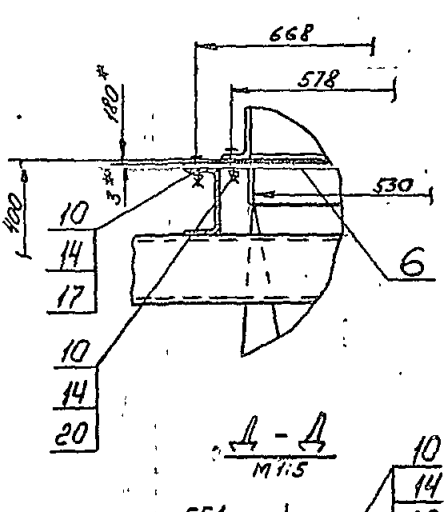
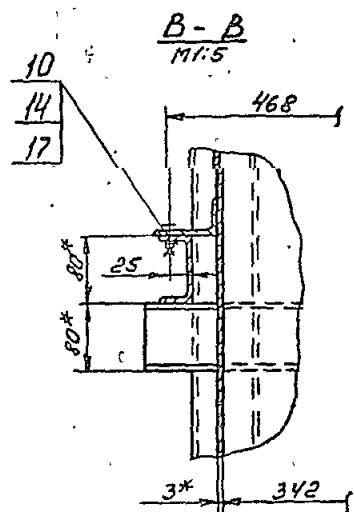
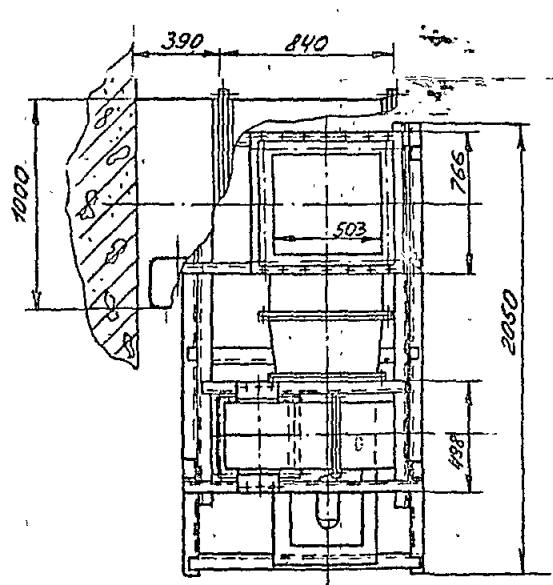
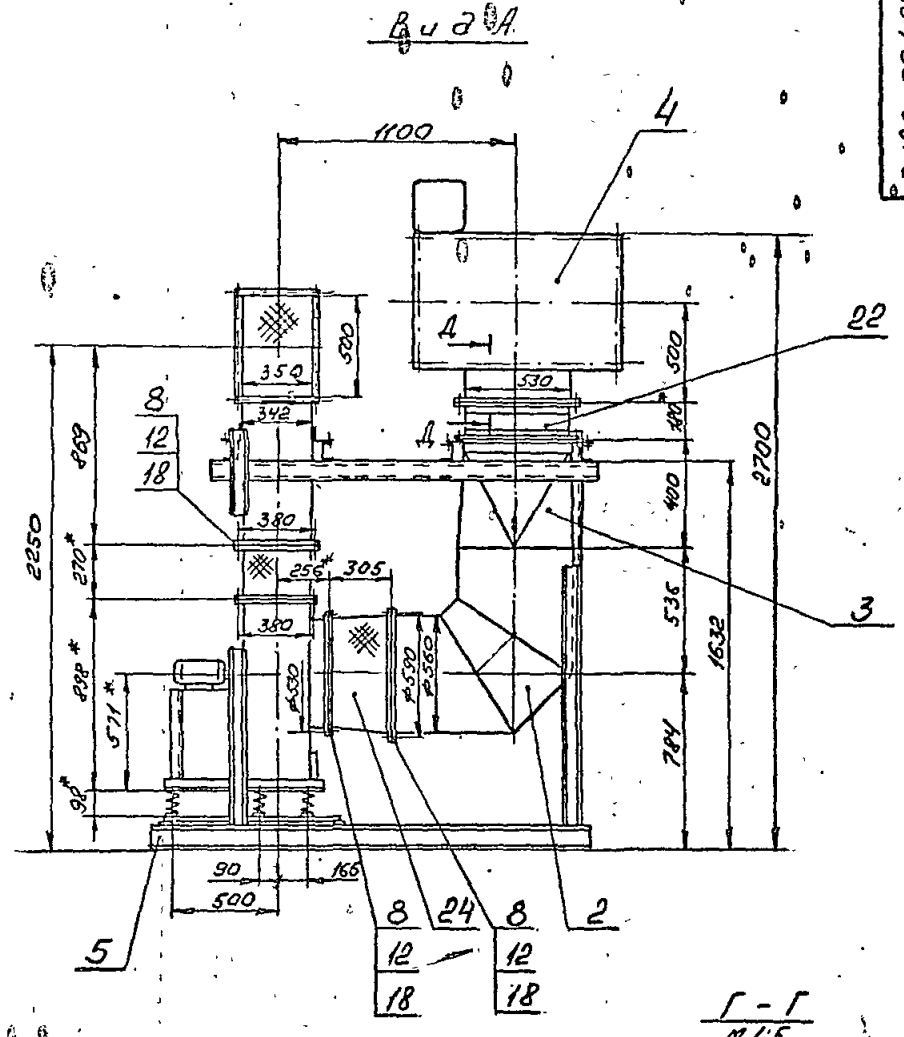
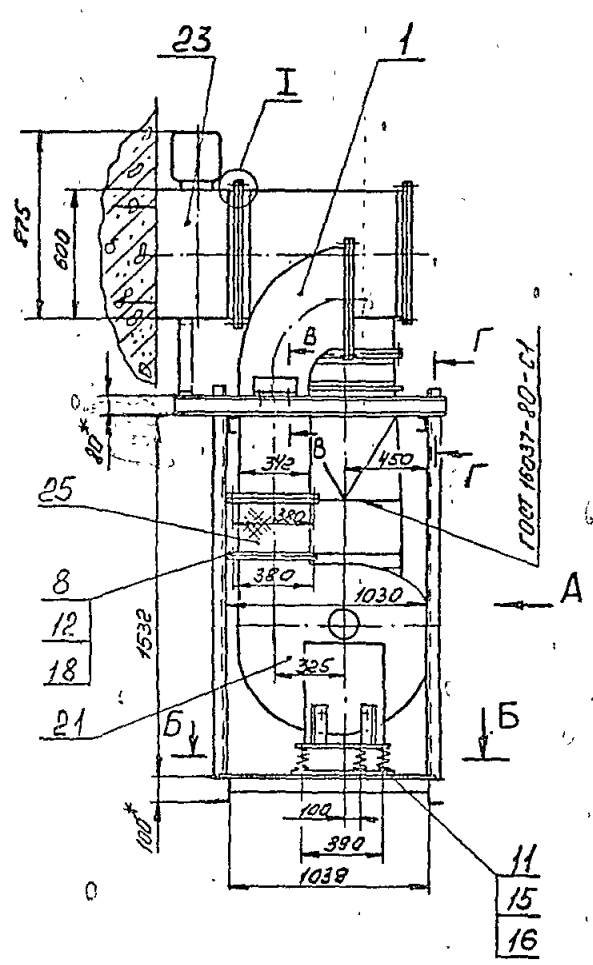
Типовой проект 923-1-235.87, стр. 2 из 3, лист 3

№ строки	Обозначение	Наименование	Куда входит		Примечание
			Обозначение	Кол.	
1	В18В-001.00.000	Блок воздухозаборного устройства		1	
2	В18В-001.01.000	Отвод-переход	В18В-001.00.000	1	
3	В18В-001.01.100	Фланец	В18В-001.01.000	1	
4	В18В-001.01.200	Фланец	В18В-001.01.000	2	
5	В18В-001.02.000	Отвод	В18В-001.00.000	1	
6	В18В-001.03.000	Переход	В18В-001.00.000	1	
7	В18В-001.03.100	Фланец	В18В-001.03.000	1	
8	В18В-001.04.000	Норб	В18В-001.00.000	1	
9	В18В-001.04.100	Фланец	В18В-001.04.000	1	
10	В18В-001.04.200	Фланец	В18В-001.04.000	2	
11	В18В-001.05.000	Рама	В18В-001.00.000	1	
12					
13					
14					
15					
16					
17					
18					
19					
20					
21					
22					
23					
24					
25					
26					
27					

				В18В-001.00.000 ВС		
Изм.	Лист	Издан	Лист	Изм.	Лист	Издан
1	1	1	1	1	1	1
				Блок воздухозаборного устройства		
				Ведомость спецификаций		
				Лист	Лист	Листов
				1	1	2
				Госстрой СССР Казахский ЦЕНТЭПРОЕКТ		
				Формат А3		

Рамная берма

Типовой проект 503-1-235.8. с. альбом 3, лист 03



- 1. *Размеры для справок
- 2. Предельные отклонения размеров $\pm \frac{IT14}{2}$ по ГОСТ 25341-82
- 3. Электрод Э42 ГОСТ 9467-75

Изм. №	Подп.	Дата	Взам. инв.	№ докум.	Исполн.	№ дроб.	Подп.	Дата

ВИБВ-001.00.000 СБ				Лит.	Масса	Масштаб
Блок воздухозаборного устройства					612,5	1:20
Изм. Лист	№ докум.	Подп.	Дата	Лист	Листов 1	
Разраб. ГИИ						
Проект. Федоров						
У. контр. Федоров						
Н. контр. БУШИНЯ						
Утв. Федоров						
				Институт ВВСР Казанский САИТЕХПРОЕКТ ФОРМАТ А3		

1331-05

Копия берется с 803

Форм. зона	Лист	Обозначение	Наименование	Кол.	Примечание
64	7	B18B-001.01.005	Сетка 10.0-2.00 НУ ГОСТ 3826-82 410 x 510	1	0,39
			Стандартные изделия		
	8		Болт М6x35,5в. ГОСТ 7798-70	20	0,011
	9		Гайка М6,5 ГОСТ 5915-70	20	0,002
	10		Шайбы 601. ГОСТ 11371-78	20	0,0009

B18B-001.01.000 Лист 2

Форм. зона	Лист	Обозначение	Наименование	Кол.	Примечание
			Документация		
82		B18B-001.01.000 СБ	Оборочный чертеж		
			Оборочные единицы		
84	1	B18B-001.01.100	Фланец	1	2,9
84	2	B18B-001.01.200	Фланец	2	5,8
			Детали		
82	3	B18B-001.01.001	Стенка	1	16,32
82	4	B18B-001.01.002	Стенка	1	6,43
84	5	B18B-001.01.003	Стенка лист Б-3 ГОСТ 19003-74 8 шт. ГОСТ 16523-70	2	10,58
84	6	B18B-001.01.004	Лопат Уголок Б-20x50x5 ГОСТ 801-78 80 шт. ГОСТ 535-79	2	0,2

B18B-001.01.000

Отвод-переход

Лист 1 Листов 2

Госстрой СССР
Казанский
АНТЕЛПРОЕКТ
ФОРМАТ А4

Технический проект 803-1-235.87, с. лист 3, устье 3

1818-001.00.001

1. *Размер для справок.
2. Предельные отклонения размеров ± 0,14 по ГОСТ 25347-82

B18B-001.00.001

Лист	Масса	Листов
1	0,4	1-10

Прокладка

Паронит ПОН 3,0
ГОСТ 481-80

Лист 1 Листов 1

Госстрой СССР
Казанский
АНТЕЛПРОЕКТ
ФОРМАТ А4

Форм. зона	Лист	Обозначение	Наименование	Кол.	Примечание
	22		Напорный спирально-намотный диатомовый многослойный теплообменник		
			ТУ 22-5757-84	1	38
	23		Заслонка воздушная		
			Импеллерная (без электроподогрева)		
			П 100x600		
			ТУ 204 Каз ССР 002-78	1	69,6
			Прочие изделия		
	24		Вставки видная		
			типа ВВ-20		
			серия 5.904-5, стр 10	1	6,76
	25		Вставки видная		
			типа ВВ-13		
			серия 5.904-5, стр 10	1	5,02

B18B-001.00.000

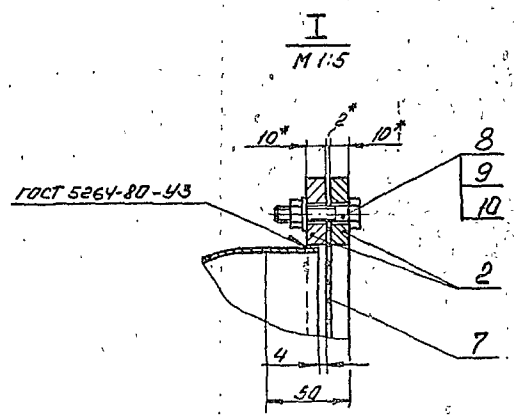
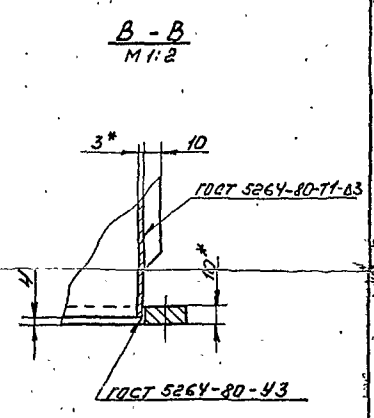
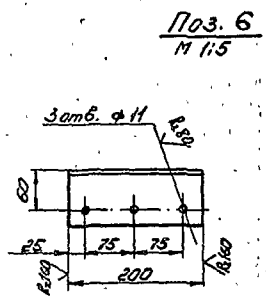
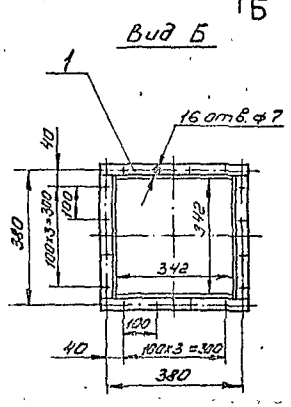
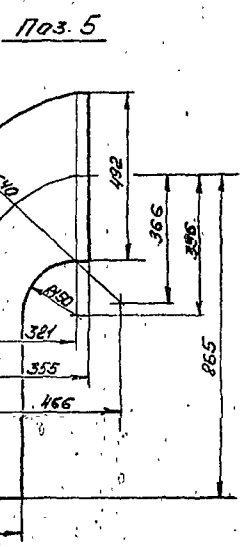
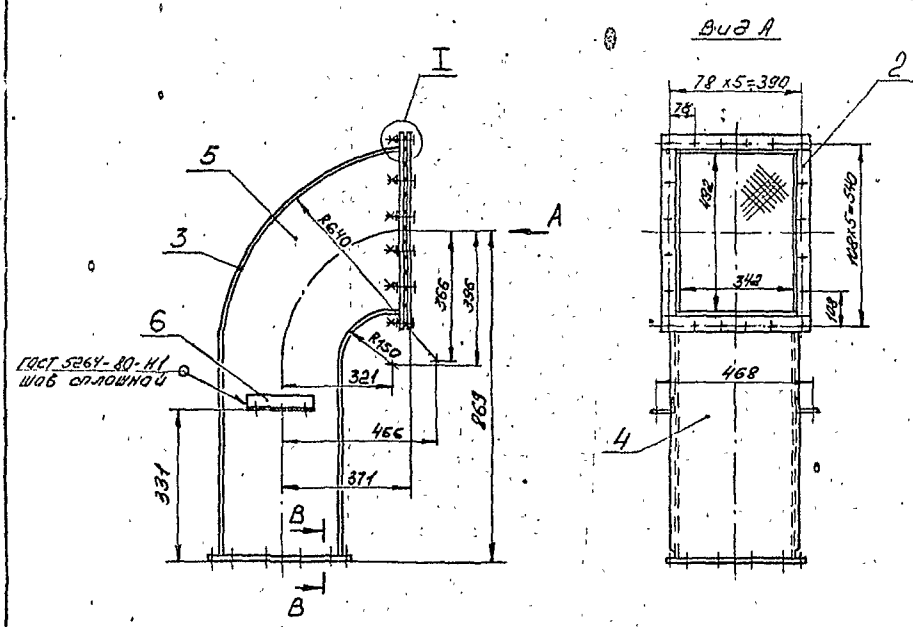
Лист 3

ФОРМАТ А4

Копия чертежа

Технический проект 903-Г-235.87, альбом 3, лист 3

B18B-001.01.000.05



1. *Размеры для справок.
2. Предельные отклонения размеров ± $\frac{IT14}{2}$ по ГОСТ 25347-82
3. Отклонение от перпендикулярности фланцев к оси отвода-перехода не должно превышать 1,5 мм.
4. Шероховатость кромок, полученных отрезкой, R_a 160
5. Электрод Э42 ГОСТ 9467-75

Изм.	№	Дата	Подп.	и	Дата

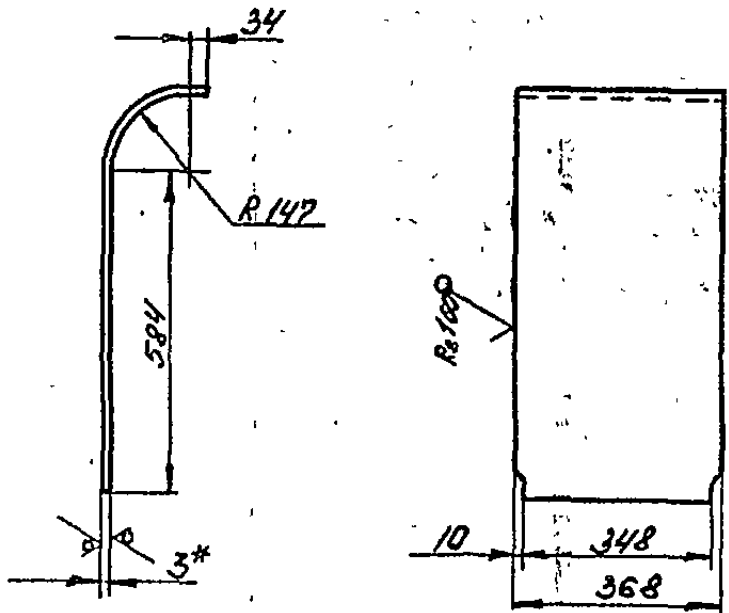
B18B-001.01.000.05				Лист	Масса	Масштаб
Отвод-переход				60	1:10	
Изм.	Лист	№ докум.	Подп.	Дата	Листов 1	
Разр.	Гуц				Техстрав ДСРР	
Прое.	Редяров				Казахский	
Т. контр.	Редяров				САИТЕПРОЕКТ*	
Н. контр.	Билимун				Формат А2	
Утв.	Редяров					

1334-05

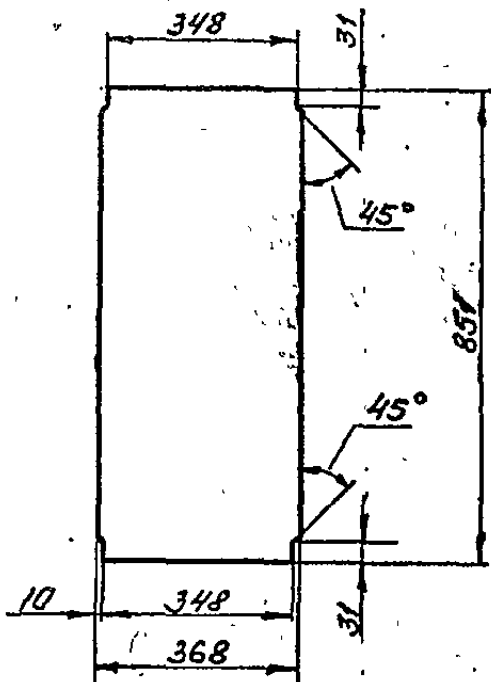
В188-001.01.002

45

Листы берма



Развертка



- 1* Размер для справок.
- 2. Предельные отклонения размеров $\pm \frac{IT14}{2}$ по ГОСТ 25347-82

Имя, № подл.	Подп. и дата
Имя, № инв.	№ инв. № дубл.
Взам. инв.	№ инв. № дубл.
Подп. и дата	Подп. и дата

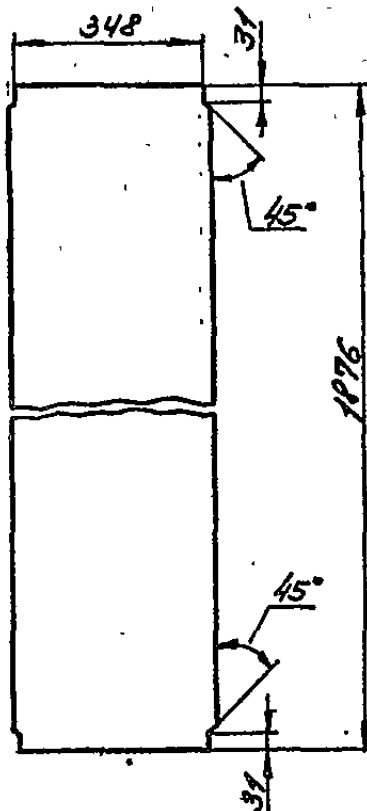
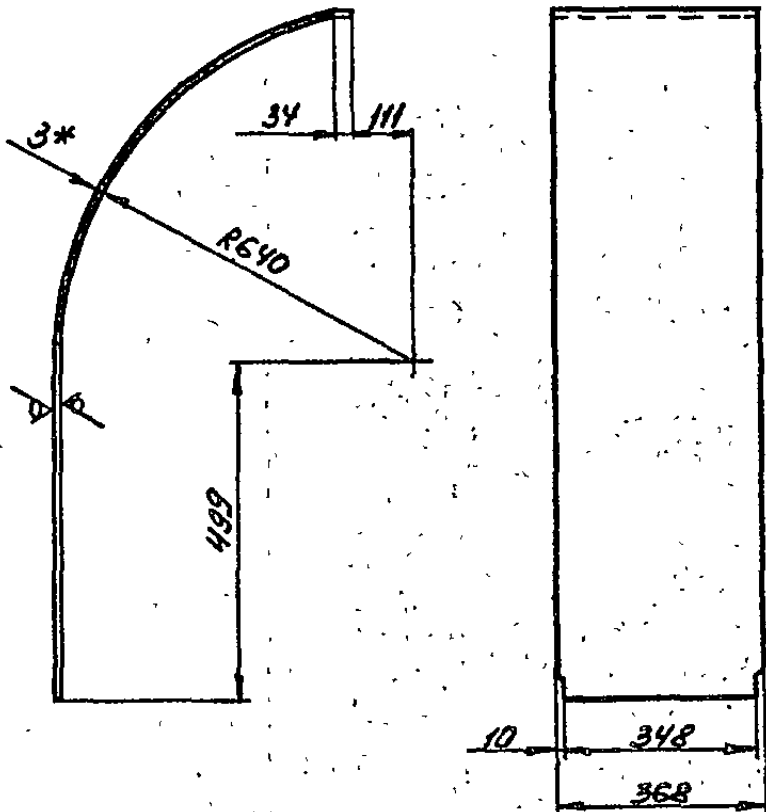
В188-001.01.002							
Изм.	Лист	№ докум.	Подп.	Дата	Лит.	Масса	Масштаб
						6,43	1:10
Разроб.	ГЧЧ	ГЧЧ			Стенка		
Проз.	Редоров	Редоров			Лист		
Т. контр.	Редоров	Редоров			Листов 1		
Н. контр.	Бичина	Бичина			Лист Б-3 ГОСТ 19903-74		
Утв.	Редоров	Редоров			Лист В ст 3 ГОСТ 16523-70		
				ГОСТРОЙ СССР Казахский САНТЕХПРОЕКТ			
				формат А3			

В188-001.01.001

Развертка

Лист 3

Тиловой проект 303-1-235.87.01



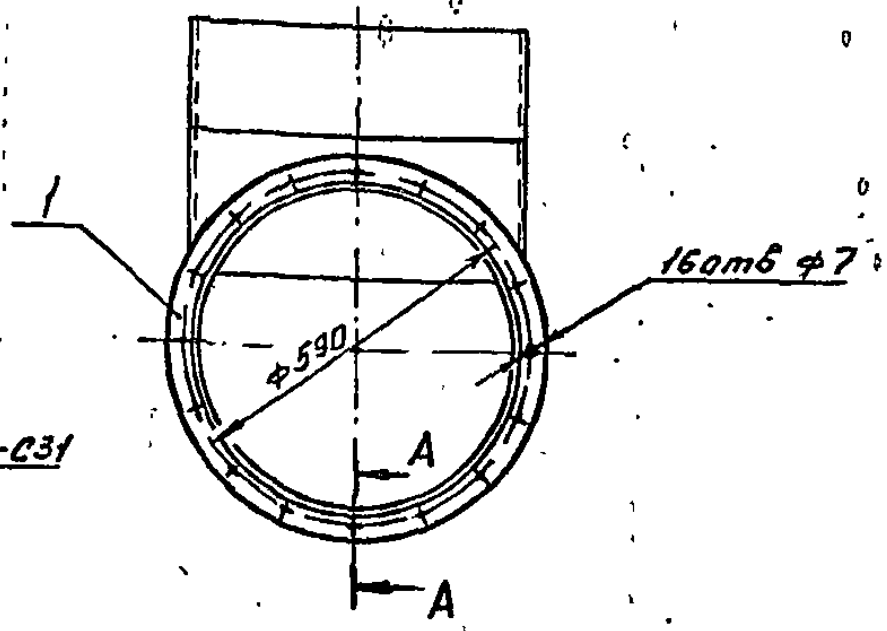
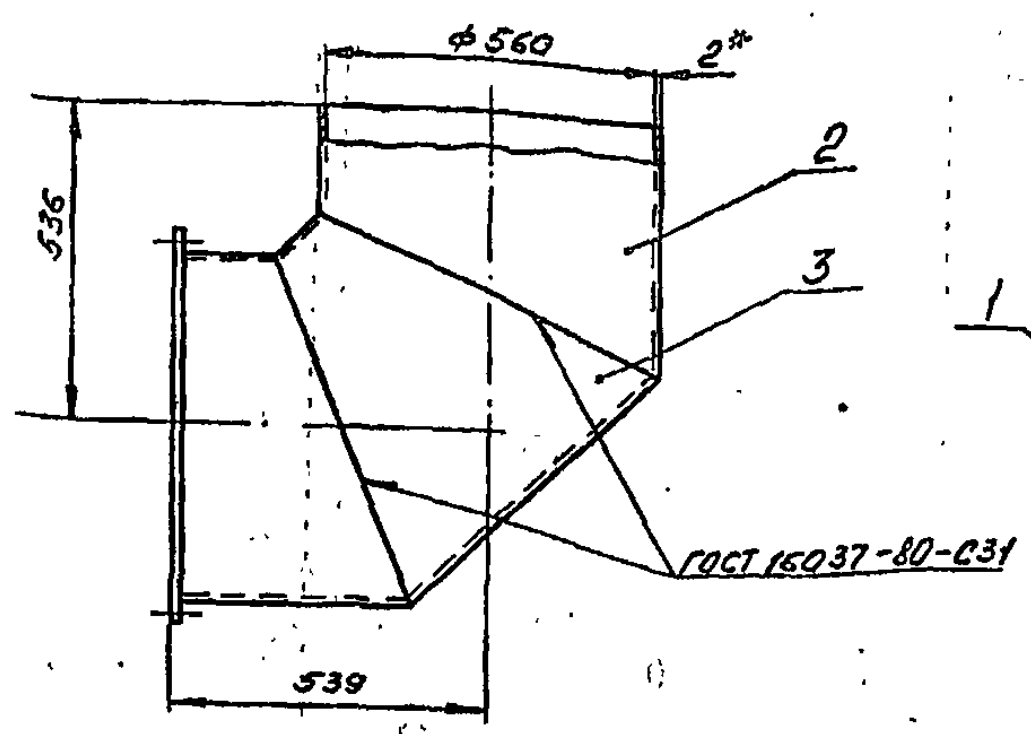
- 1* Размер для справок.
- 2. Предельные отклонения размеров $\pm \frac{IT14}{2}$ по ГОСТ 25347-82

Имя, № подл.	Подп. и дата
Имя, № инв.	№ инв. № дубл.
Взам. инв.	№ инв. № дубл.
Подп. и дата	Подп. и дата

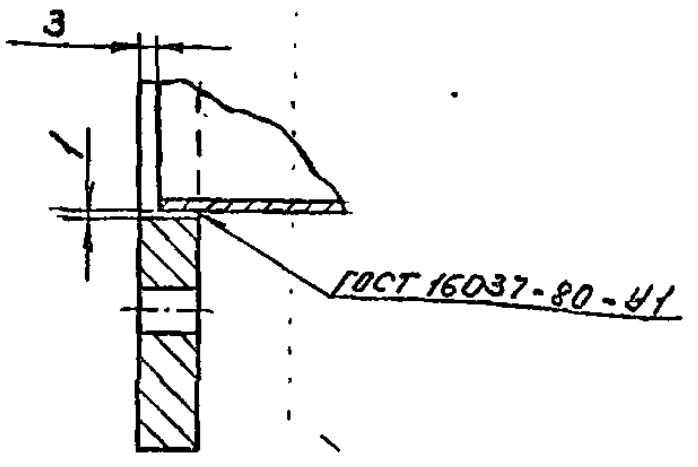
В188-001.01.001							
Изм.	Лист	№ докум.	Подп.	Дата	Лит.	Масса	Масштаб
						16,31	1:10
Разроб.	ГЧЧ	ГЧЧ			Стенка		
Проз.	Редоров	Редоров			Лист		
Т. контр.	Редоров	Редоров			Листов 1		
Н. контр.	Бичина	Бичина			Лист Б-3 ГОСТ 19903-74		
Утв.	Редоров	Редоров			Лист В ст 3 ГОСТ 16523-70		
				ГОСТРОЙ СССР Казахский САНТЕХПРОЕКТ			
				формат А3			

Лист

1331-05
B18B-001.02.000C5



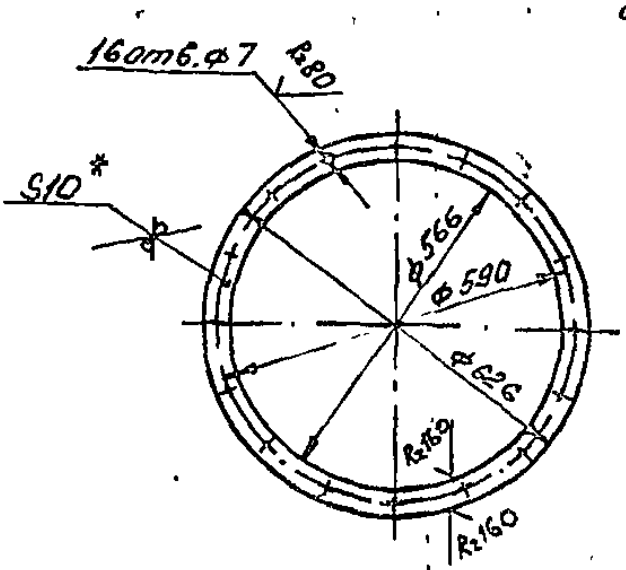
A-A
M 1:1



1. *Размер для справок
2. Предельные отклонения размеров $\pm \frac{IT14}{2}$ по ГОСТ 25347-82.
3. Отклонение от перпендикулярности фланца к оси отвода не более 1,5 мм.
4. Электрод Э42 ГОСТ 9467-75

B18B-001.02.000 C5				Лит.	Масса	Масштаб
Изм.	Лист	№ докум.	Подп.	Дата		
Разроб.	Гуч	Гуч			30	1:10
Пров.	Рейров	Рейров				
Т. контр.	Рейров	Рейров				
Н. контр.	Бичинка	Бичинка				
Утв.	Рейров	Рейров				
Отвод				Лист	Листов	
				Госстрой СССР Казанский САНТЕХПРОЕКТ		
				Формат А3		

100.001.02.001



1. *Размер для справок
2. Предельные отклонения размеров $\pm \frac{IT}{2}$ по ГОСТ 25347-82.

B18B-001.02.001				Лит.	Масса	Масштаб
Изм.	Лист	№ докум.	Подп.	Дата		
Разроб.	Гуч	Гуч			4,3	1:10
Пров.	Рейров	Рейров				
Т. контр.	Рейров	Рейров				
Н. контр.	Бичинка	Бичинка				
Утв.	Рейров	Рейров				
Фланец				Лист	Листов	
				Б-10 ГОСТ 19903-74 Лист В От 3 ГОСТ 14637-79 Госстрой СССР Казанский САНТЕХПРОЕКТ		
				Формат А4		

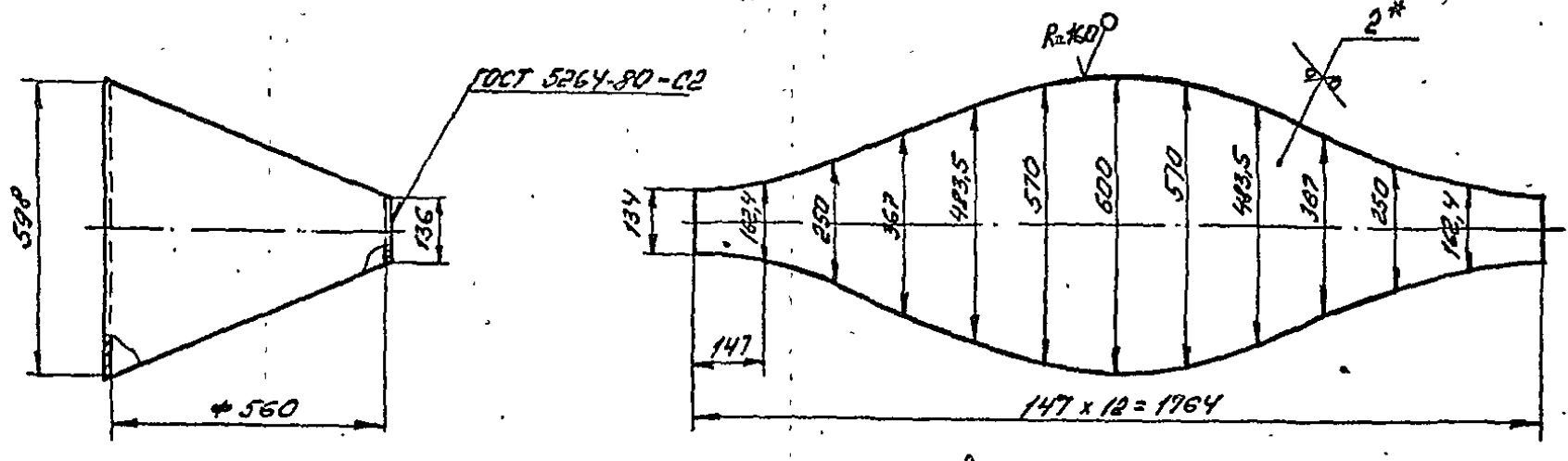
Формат	Зона	Лист	Обозначение	Наименование	Кол	Примечание
				Документация		
			B18B-001.02.000C5	Сборочный чертеж		
				Детали		
		1	B18B-001.02.001	Фланец	1	4,3
		2	B18B-001.02.002	Патрубок	2	7,62
		3	B18B-001.02.003	Звено	1	10,15

B18B-001.02.000				Лит.	Масса	Масштаб
Изм.	Лист	№ докум.	Подп.	Дата		
Разроб.	Гуч	Гуч				
Пров.	Рейров	Рейров				
Т. контр.	Рейров	Рейров				
Н. контр.	Бичинка	Бичинка				
Утв.	Рейров	Рейров				
Отвод				Лит.	Лист	Листов
				Госстрой СССР Казанский САНТЕХПРОЕКТ		
				Формат А4		

1331-05
B18B-001.02.003

47

Развертка



1. * Размер для справок
2. Предельные отклонения размеров $\pm \frac{IT14}{2}$ по ГОСТ 25347-82
3. Электрод Э42 ГОСТ 9467-75

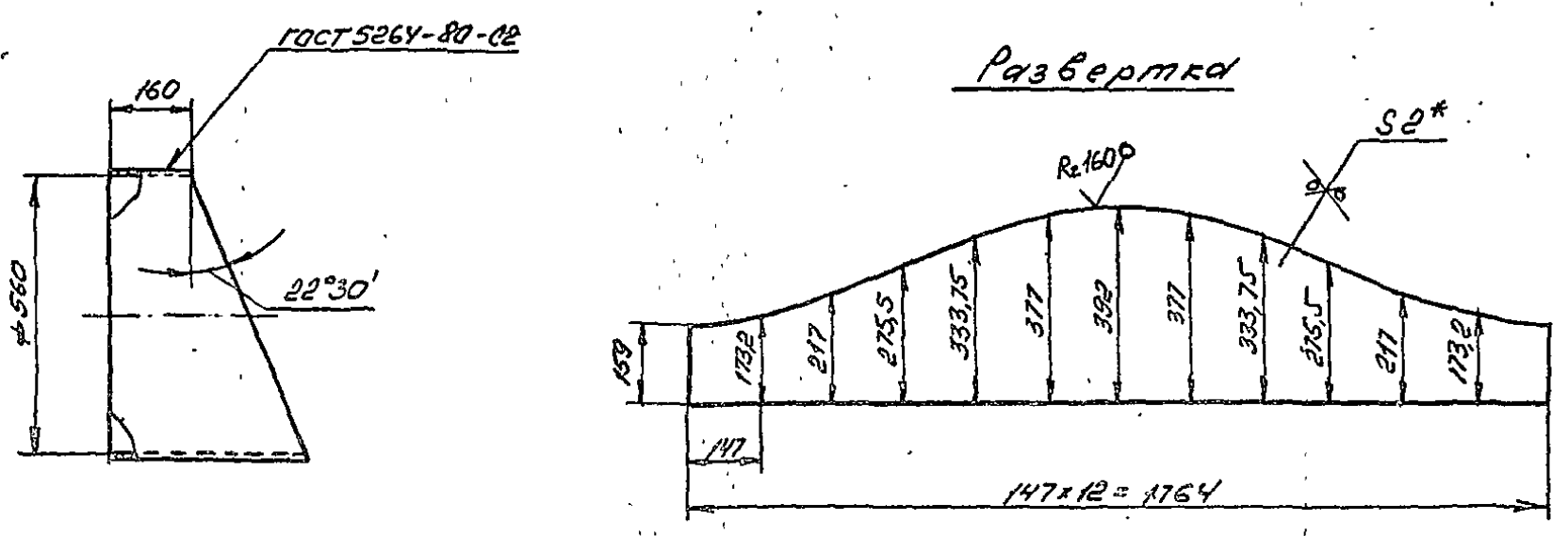
				B18B-001.02.003			
Изм.	Лист	№ докум.	Подп.	Дата	Лит.	Масса	Масштаб
						10,15	1:10
Разр.	ГЧ	ГЧ	ГЧ		Звено		
Прое.	Федоров	Федоров	Федоров				
И. контр.	Федоров	Федоров	Федоров				
Н. контр.	Билина	Билина	Билина		Б-2 ГОСТ 18903-74 Лист 8 стр 3 ГОСТ 16523-70		
Утв.	Федоров	Федоров	Федоров		Инструмент СССР Казахский САНТЕХПРОЕКТ Формат А3		

Комп. Верно БЗ

Изм.	Лист	№ докум.	Подп.	Дата

B18B-001.02.002

Развертка



1. * Размер для справок
2. Предельные отклонения размеров $\pm \frac{IT14}{2}$ по ГОСТ 25347-82
3. Электрод Э42 ГОСТ 9467-75

				B18B-001.02.002			
Изм.	Лист	№ докум.	Подп.	Дата	Лит.	Масса	Масштаб
						7,62	1:10
Разр.	ГЧ	ГЧ	ГЧ		Патрубок		
Прое.	Федоров	Федоров	Федоров				
И. контр.	Федоров	Федоров	Федоров				
Н. контр.	Билина	Билина	Билина		Б-2 ГОСТ 18903-74 Лист 8 стр 3 ГОСТ 16523-70		
Утв.	Федоров	Федоров	Федоров		Инструмент СССР Казахский САНТЕХПРОЕКТ Формат А3		

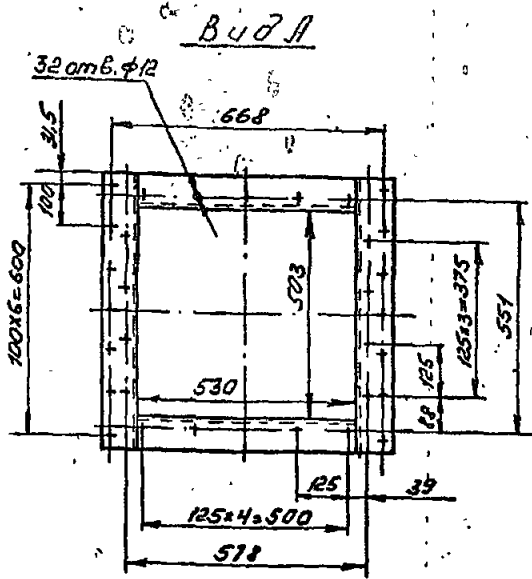
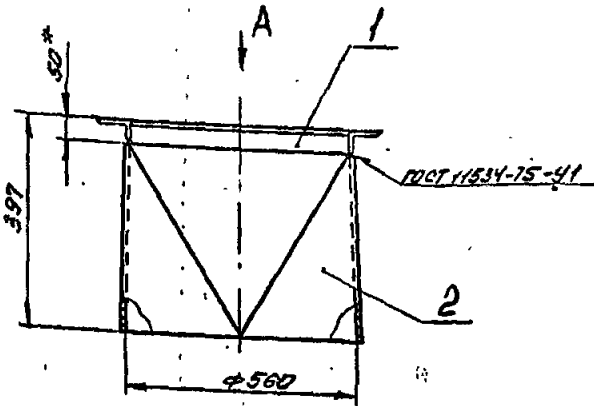
Типовой проект 908-1-23.С.87, от 1983, 1981.76.3

Изм.	Лист	№ докум.	Подп.	Дата

Л.А.

1331-05
B18B-001.03.000CB

Копия верха



1. * Размер для оправок.
2. Предельные отклонения размеров $\pm \frac{IT14}{2}$ по ГОСТ 25347-82.
3. Отклонение от перпендикулярности фланца к оси перехода не более 1,5 мм.
4. Электрод 342 ГОСТ 9467-75

Изм. №	Лист	№ докум.	Подп.	Дата

B18B-001.03.000CB					Лит.	Масса	Масштаб
Изм. №	Лист	№ докум.	Подп.	Дата	Переход	25,5	1:10
Разраб.	Гуц	Гуц					
Провер.	Редоров	Редоров					
И. контр.	Редоров	Редоров					
И. контр.	Бушина				Лист 1 Листов 1 Госстрой ССР Казахский САНТЕХПРОЕКТ		
Утв.	Редоров				Формат А3		

Типовой проект Б03-1-235.87, вариант 3, 4, 5, 6, 7

Форм. зона	Лист	Обозначение	Наименование	Кол.	Примечание
			Документация		
A3		B18B-001.03.100	Сборочный чертеж		
			Детали		
B4	1	B18B-001.03.101	Полка	2	2,5
			Узелок Б-20x50x5 ГОСТ 8510-72 Ст 3 ГОСТ 535-79		
			l = 503	2	2,5
B4	2	B18B-001.03.102	Полка	2	3,44
			Узелок Б-20x50x5 ГОСТ 8510-72 Ст 3 ГОСТ 535-79		
			l = 690	2	3,44

Форм. зона	Лист	Обозначение	Наименование	Кол.	Примечание
			Документация		
A3		B18B-001.03.000CB	Сборочный чертеж		
			Сборочные единицы		
A4	1	B18B-001.03.100	Фланец	1	11,8
			Детали		
A3	2	B18B-001.03.001	Переход	1	13,6

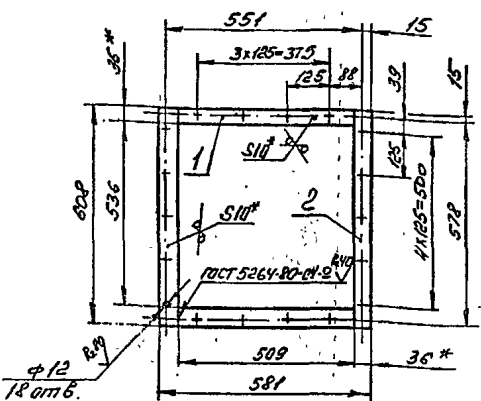
B18B-001.03.100					Лит.	Лист	Листов
Изм. №	Лист	№ докум.	Подп.	Дата	Фланец	1	1
Разраб.	Гуц	Гуц					
Провер.	Редоров	Редоров					
И. контр.	Редоров	Редоров					
И. контр.	Бушина				Лист 1 Листов 1 Госстрой ССР Казахский САНТЕХПРОЕКТ		
Утв.	Редоров				Формат А4		

B18B-001.03.000					Лит.	Лист	Листов
Изм. №	Лист	№ докум.	Подп.	Дата	Переход	1	1
Разраб.	Гуц	Гуц					
Провер.	Редоров	Редоров					
И. контр.	Редоров	Редоров					
И. контр.	Бушина				Лист 1 Листов 1 Госстрой ССР Казахский САНТЕХПРОЕКТ		
Утв.	Редоров				Формат А4		

1331-05

8188-001.04.100 СБ

Копия с оригинала 8885



1. Отверстия $\phi 12$ мм выполнить после сварки
2. *Размеры для справок.
3. Предельные отклонения размеров ± 0.14 по ГОСТ 25347-82.
4. Шероховатость кромок реза $R_z 160$
5. Электрод $\phi 42$ ГОСТ 9467-75

8188-001.04.100 СБ

Фланец

Лит. Масса Масштаб

6,32 1:10

Лист Листов 7
 1
 7
 Проект с/ср
 Казахский
 СИНТЕХПРОЕКТ
 Формат А4

Изм.	Лист	№ докум.	Подп.	Дата
Разраб.	1/4	1144		
Пров.	Федоров			
Т. контр.	Федоров			
И. контр.	Билим			
Утв.	Федоров			

Форм. Зона Лист	Обозначение	Наименование	Кол.	Примечание
		Документация		
А4	8188-001.04.100 СБ	Оборочный чертеж		
		Детали		
Б4	1 8188-001.04.101	Полка		
		Листы 510x36 ГОСТ 103-76 В ст 3 ГОСТ 535-79		
		L=509	2	1,44
Б4	2 8188-001.04.102	Полка		
		Листы 510x36 ГОСТ 103-76 В ст 3 ГОСТ 535-79		
		L=608	2	1,72

8188-001.04.100

Фланец

Лит Лист Листов

1 1 7
 Проект с/ср
 Казахский
 СИНТЕХПРОЕКТ
 Формат А4

Форм. Зона Лист	Обозначение	Наименование	Кол.	Примечание
		Документация		
А4	8188-001.04.000 СБ	Оборочный чертеж		
		Оборочные единицы		
А4	1 8188-001.04.100	Фланец	1	6,32
А4	2 8188-001.04.200	Фланец	2	8,1
		Детали		
А4	3 8188-001.04.001	Заглушка	1	11,53
А4	4 8188-001.04.002	Стенка	1	13
А4	5 8188-001.04.003	Стенка	1	8,82
А4	6 8188-001.04.004	Стенка	2	157
А4	7 8188-001.04.005	Прокладка	1	0,18
Б4	8 8188-001.04.006	Стенка		
		Лист Б-2 ГОСТ 19903-74 В ст 3 ГОСТ 16593-79		
		190x530	2	1,58
Б4	9 8188-001.04.007	Стенка		
		Лист Б-2 ГОСТ 19903-74 В ст 3 ГОСТ 16593-79		
		604x814	2	7,71

8188-001.04.000

Короб

Лит Лист Листов

1 1 2
 Проект с/ср
 Казахский
 СИНТЕХПРОЕКТ
 Формат А4

Форм. Зона Лист	Обозначение	Наименование	Кол.	Примечание
		Стандартные изделия		
10		Болт М8x30,58 ГОСТ 7798-70	30	0,015
11		Гайка М8,5 ГОСТ 5915-70	30	0,005
12		Шайба 8,01. ГОСТ 11371-78	30	0,0023

8188-001.04.000

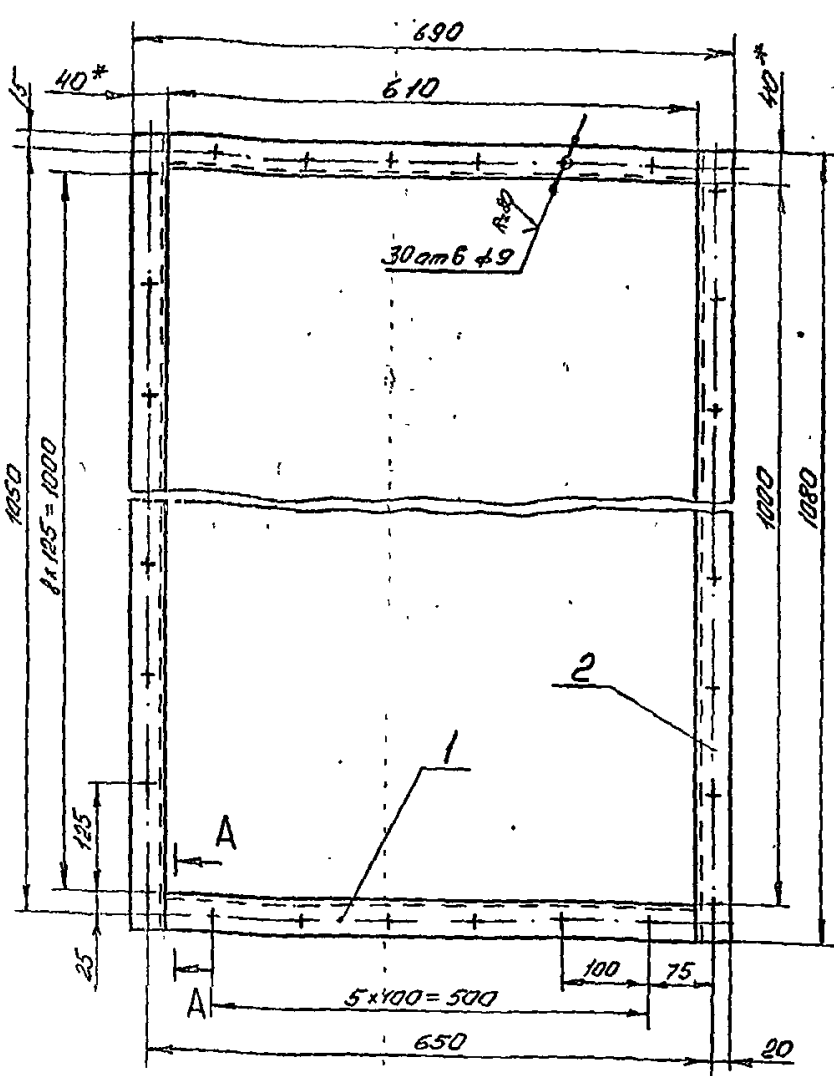
Формат А4

Изм.	Лист	№ докум.	Подп.	Дата
Разраб.	1/4	1144		
Пров.	Федоров			
Т. контр.	Федоров			
И. контр.	Билим			
Утв.	Федоров			

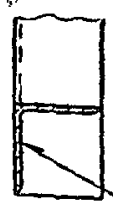
Титуловый проект 8885-1-235.87. 8885

75

1331-05
B 18B-001.04.200 CB



A-A
M 1:2



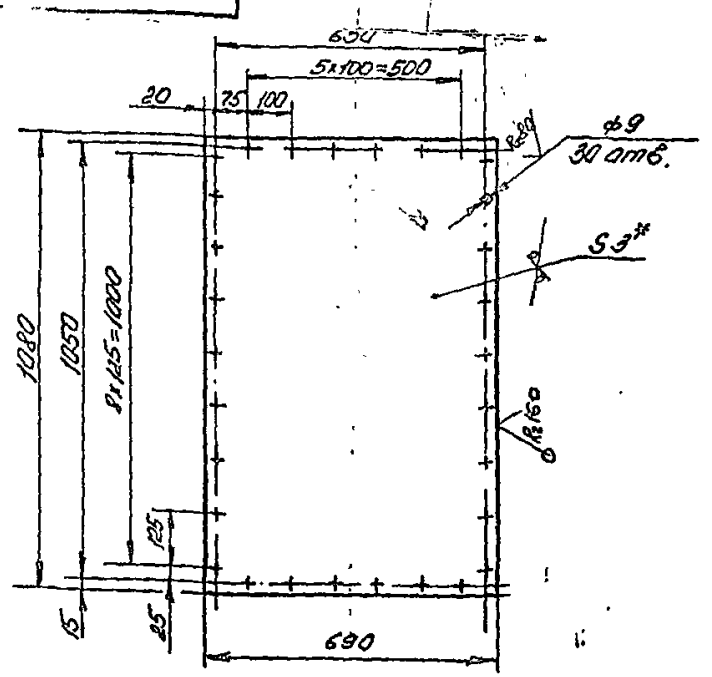
ГОСТ 5264-80-71-А4

1. Отверстия ϕ 9 мм выполнить после сварки.
2. * Размеры для справок.
3. Предельные отклонения размеров $\pm \frac{IT14}{2}$ по ГОСТ 25347-82
4. Шероховатость кромок резов $Rz 160$
5. Электрод Э42 ГОСТ 9467-75

Изм.	№ листа	Подп.	и дата	Взам. инв. №	Имя № дубл.	Подп.	и дата

B 18B-001.04.200 CB				Лит.	Масса	Масштаб
Фланец					8,1	1:5
Изм.	Лист	№ докум.	Подп.	Дата	Лист Листов	
Разроб.	Г.И.Ц.	И.И.И.	И.И.И.		1 1	
Пров.	Федоров	Федоров	Федоров		Госстрой СССР	
Т. контр.	Федоров	Федоров	Федоров		Казахский	
И. контр.	Б.И.И.	Б.И.И.	Б.И.И.		САНТЕХПРОЕКТ	
Утв.	Федоров	Федоров	Федоров		Формат А3	

100'40'100-9818
B 18B-001.04.001



1. * Размер для справок.
2. Предельные отклонения размеров $\pm \frac{IT14}{2}$ по ГОСТ 25347-75

Изм.	№ листа	Подп.	и дата	Взам. инв. №	Имя № дубл.	Подп.	и дата

Форм.	Лист	Листов	Обозначение	Наименование	Кол.	Приме.
				Документация		
13			B 18B-001.04.200 CB	Сборочный чертеж		
				Детали		
54	1			Палка		
				Чемодан Б-40x40x4 ГОСТ 1508-72 Ст 3 ГОСТ 535-79		
				L=610	2	1,47
54	2			Палка		
				Чемодан Б-40x40x4 ГОСТ 1508-72 Ст 3 ГОСТ 535-79		
				L=1080	2	2,67

B 18B-001.04.001				Лит.	Масса	Масштаб
Заглушка					17,53	1:10
Изм.	Лист	№ докум.	Подп.	Дата	Лист Листов	
Разроб.	Г.И.Ц.	И.И.И.	И.И.И.		1 1	
Пров.	Федоров	Федоров	Федоров		Госстрой СССР	
Т. контр.	Федоров	Федоров	Федоров		Казахский	
И. контр.	Б.И.И.	Б.И.И.	Б.И.И.		САНТЕХПРОЕКТ	
Утв.	Федоров	Федоров	Федоров		Формат А3	

Изм.	№ листа	Подп.	и дата	Взам. инв. №	Имя № дубл.	Подп.	и дата

B 18B-001.04.200				Лит.	Масса	Масштаб
Фланец						
Изм.	Лист	№ докум.	Подп.	Дата	Лист Листов	
Разроб.	Г.И.Ц.	И.И.И.	И.И.И.		1 1	
Пров.	Федоров	Федоров	Федоров		Госстрой СССР	
Т. контр.	Федоров	Федоров	Федоров		Казахский	
И. контр.	Б.И.И.	Б.И.И.	Б.И.И.		САНТЕХПРОЕКТ	
Утв.	Федоров	Федоров	Федоров		Формат А3	

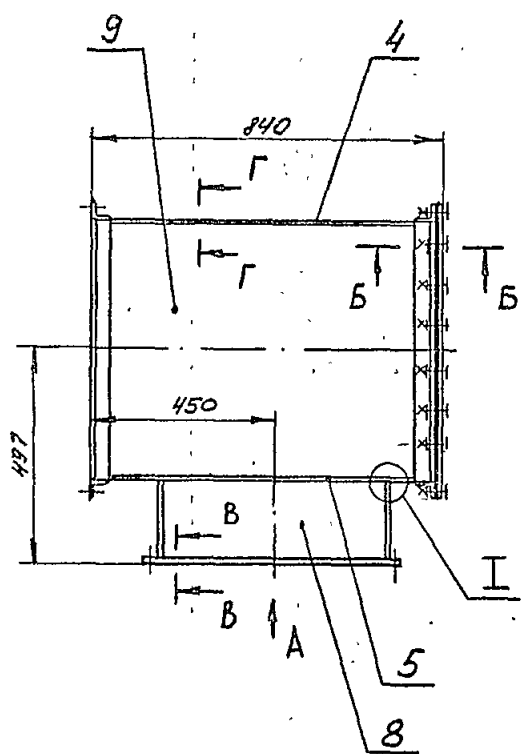
Копия чертежа Б.И.И.

Титловый проект 903-1-235, 87, с/к 103, 2/2/07, 3

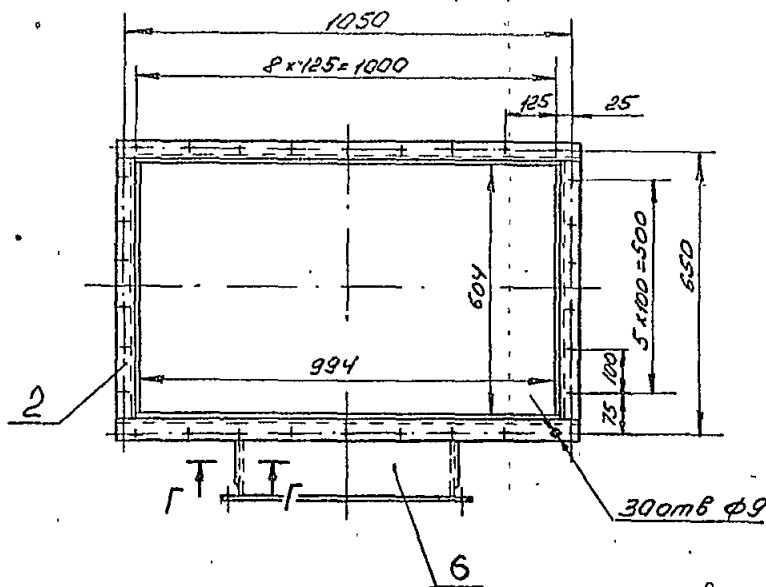
Коробя береме

Типовой проект 803-1-235.87, альбом 3, чертёж 3

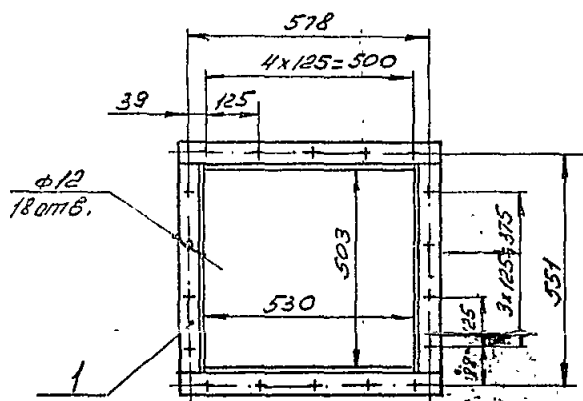
В 18В-001.04.000.05



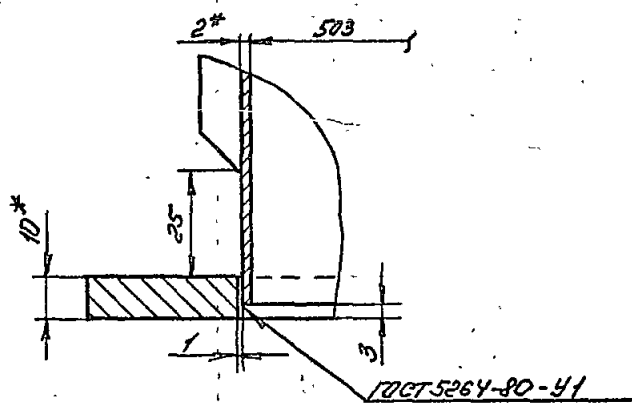
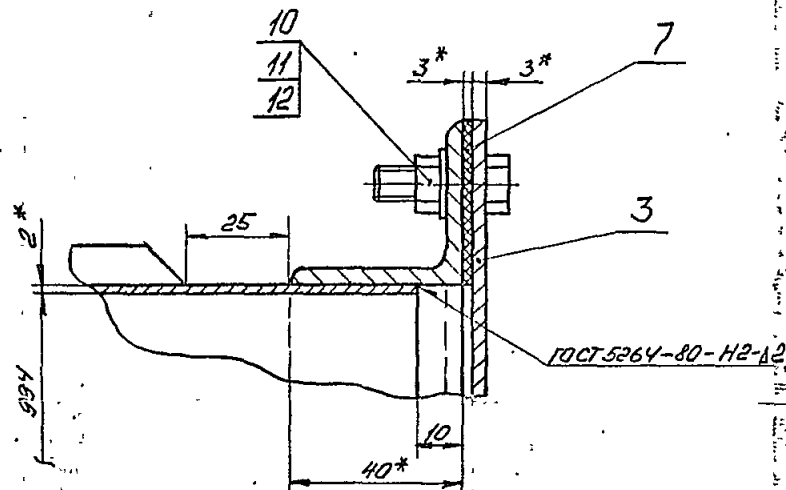
Вид А



Б - Б
М 1:1

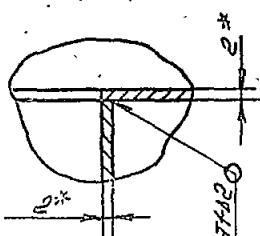
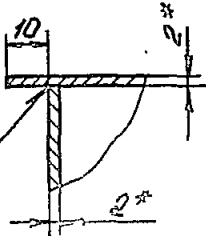


В - В
М 1:1



Г - Г
М 1:1

И
М 1:1



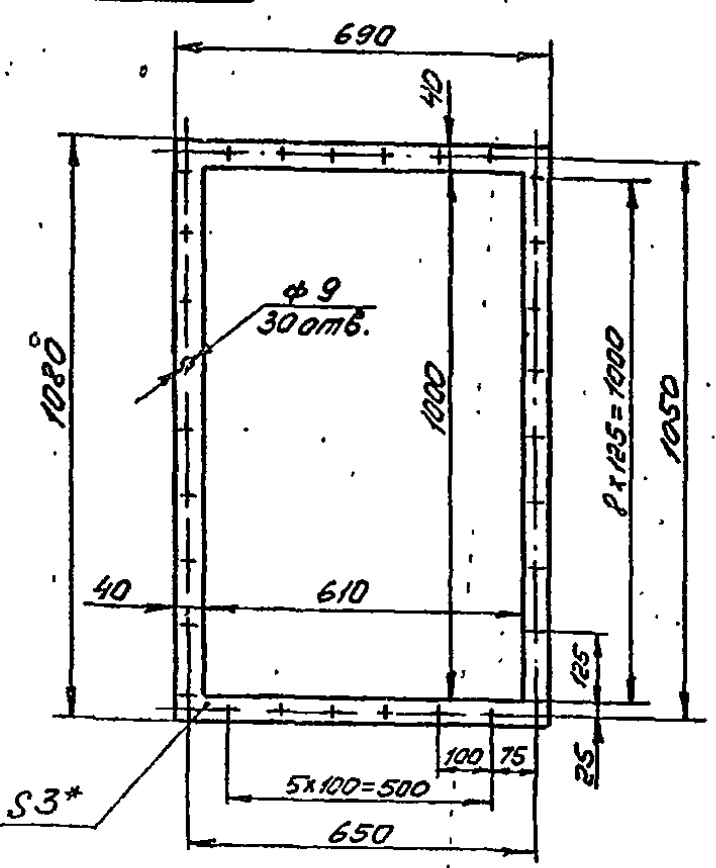
- 1.* Размеры для оправок.
- 2. Предельные отклонения размеров ± 0.14 по ГОСТ 25347-82.
- 3. Отклонение от перпендикулярности фланца к оси карода не более 1,5 мм.
- 4. Шероховатость кромок реза R_z 160
- 5. Электрод Э42 ГОСТ 9467-75

№, № подл.	Подп. и дата	Взам. инв. №	Инд. № дубл.	Подп. и дата

В 18В-001.04.000.05				Лит.	Масса	Масштаб
Короб					90	1:10
Изм.	Лист	№ докум.	Подп.	Дата	Лист	
Разр.	Гущ	Гущ	Гущ		Листов 1	
Проз.	Редоров	Редоров	Редоров		Госстрой СССР	
Т. контр.	Редоров	Редоров	Редоров		Казавский	
И. контр.	Бущин	Бущин	Бущин		ДАНТЕХПРОЕКТ	
Утв.	Редоров	Редоров	Редоров		Формы № 2	

Канал Верный

1331-05
B18B-001.04.005



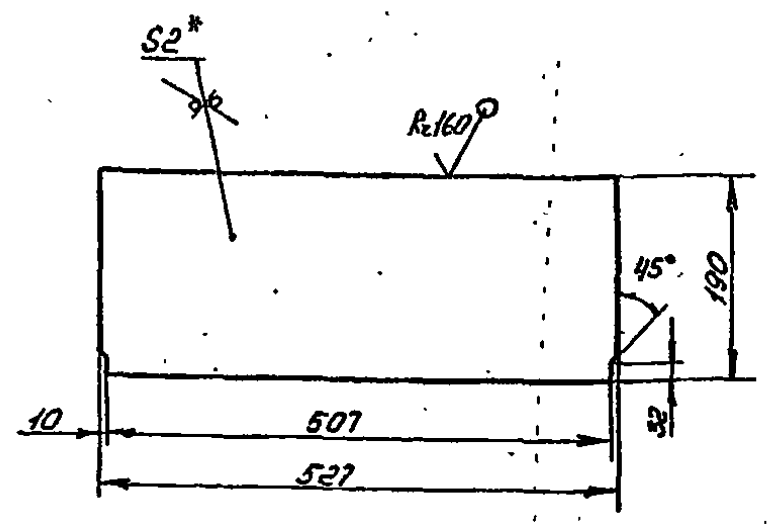
1. * Размер для справок.
2. Предельные отклонения размеров $\pm \frac{IT14}{2}$ по ГОСТ 25347-82

B18B-001.04.005

Изм.	Лист	№ докум.	Подп.	Дата	Лит.	Масса	Масштаб
Разраб.	Гуч	Гуч				0,018	1:10
Пров.	Федоров						
Т. контр.	Федоров						
Н. контр.	Бучица						
Утв.	Федоров						

Прокладка
Паронит ПАН 30
ГОСТ 481-80
Лист Листов 1
Госстрой ССР
Казахский
САНТЕХПРОЕКТ
Формат А4

B18B-001.04.004



1. * Размер для справок.
2. Предельные отклонения размеров $\pm \frac{IT14}{2}$ по ГОСТ 25347-82

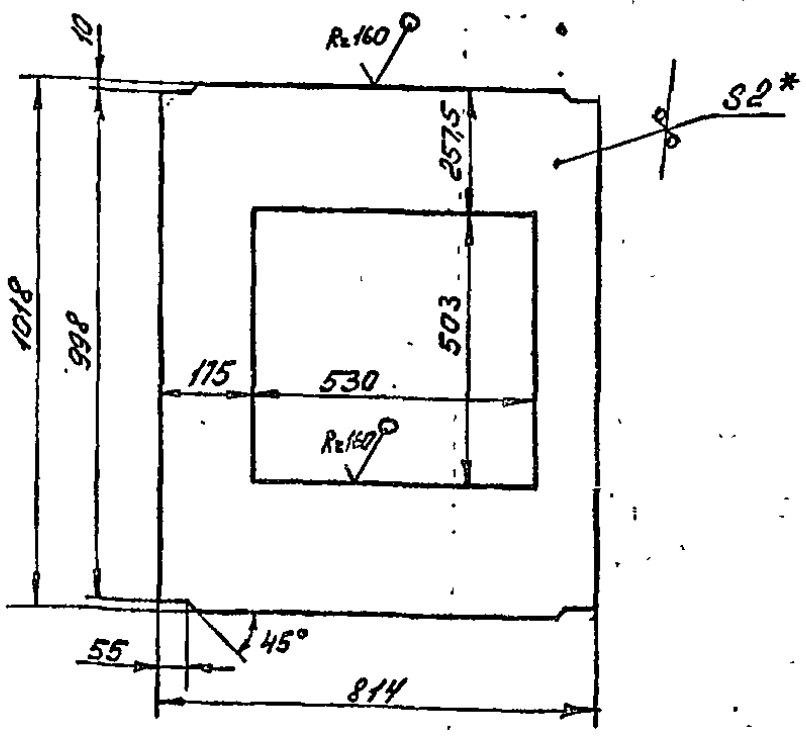
B18B-001.04.004

Изм.	Лист	№ докум.	Подп.	Дата	Лит.	Масса	Масштаб
Разраб.	Гуч	Гуч				1,57	1:5
Пров.	Федоров						
Т. контр.	Федоров						
Н. контр.	Бучица						
Утв.	Федоров						

Стенка
Лист Б-2 ГОСТ 19903-74
Лист В Ст 3 ГОСТ 16523-70
Госстрой ССР
Казахский
САНТЕХПРОЕКТ
Формат А4

Титовый проект 903-1-235.87, 400,76 Э

B18B-001.04.003



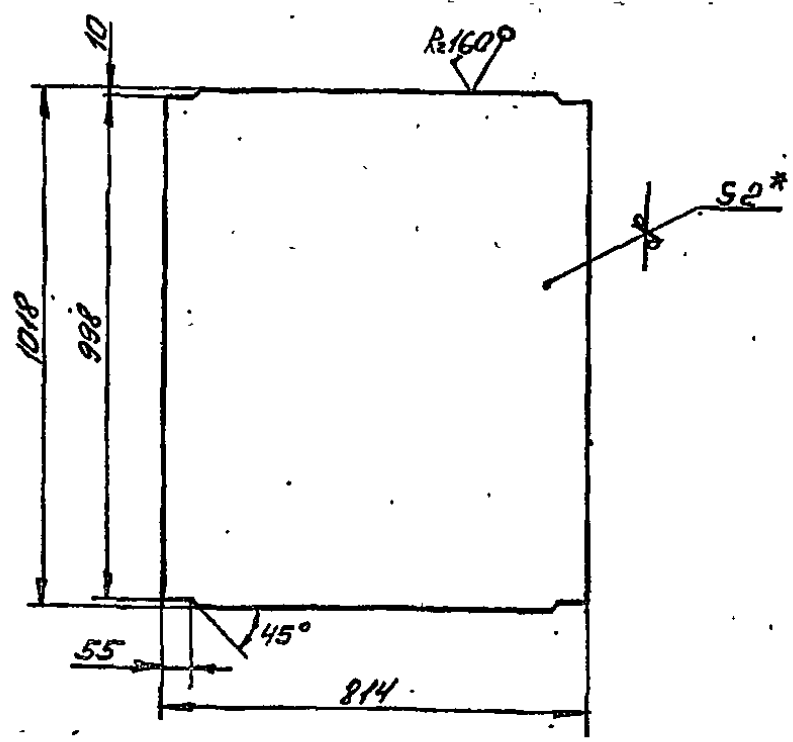
1. * Размер для справок.
2. Предельные отклонения размеров $\pm \frac{IT14}{2}$ по ГОСТ 25347-82.

B18B-001.04.003

Изм.	Лист	№ докум.	Подп.	Дата	Лит.	Масса	Масштаб
Разраб.	Гуч	Гуч				8,82	1:10
Пров.	Федоров						
Т. контр.	Федоров						
Н. контр.	Бучица						
Утв.	Федоров						

Стенка
Лист Б-2 ГОСТ 19903-74
Лист В Ст 3 ГОСТ 16523-70
Госстрой ССР
Казахский
САНТЕХПРОЕКТ
Формат А4

B18B-001.04.002



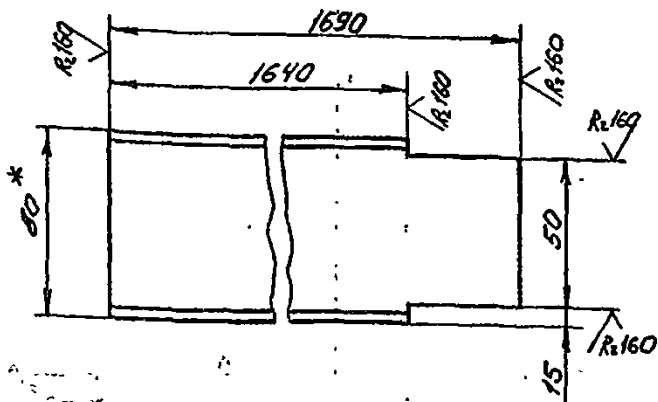
1. * Размер для справок.
2. Предельные отклонения размеров $\pm \frac{IT14}{2}$ по ГОСТ 25347-82

B18B-001.04.002

Изм.	Лист	№ докум.	Подп.	Дата	Лит.	Масса	Масштаб
Разраб.	Гуч	Гуч				13	1:10
Пров.	Федоров						
Т. контр.	Федоров						
Н. контр.	Бучица						
Утв.	Федоров						

Стенка
Лист Б-2 ГОСТ 19903-74
Лист В Ст 3 ГОСТ 16523-70
Госстрой ССР
Казахский
САНТЕХПРОЕКТ
Формат А4

1331-05
B18B-001.05.002



- 1. * Размер для справок.
- 2. Предельные отклонения размеров $\pm \frac{IT14}{2}$ по ГОСТ 25347-82.

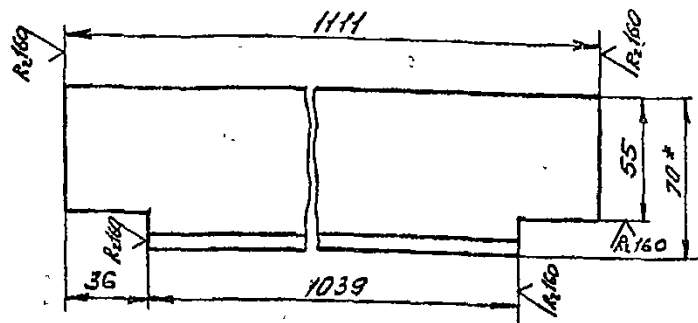
B18B-001.05.002

Стойка

Лит. Масса Масштаб
11,64 1:2

Швеллер 8 ГОСТ 8240-72
Ст 3 ГОСТ 535-79
Госстрой СССР
Казахский
САНТЕХПРОЕКТ
Формат А4

B18B-001.05.001



- 1. * Размер для справок
- 2. Предельные отклонения размеров $\pm \frac{IT14}{2}$ по ГОСТ 25347-82

B18B-001.05.001

Полка

Лит. Масса Масштаб
7,9 1:2

Швеллер 6-70x70-7 ГОСТ 8509-72
Ст 3 ГОСТ 535-79
Госстрой СССР
Казахский
САНТЕХПРОЕКТ
Формат А4

Типовой проект 903-1-235.87, альбом 3, ч. 1, 16 л.

Формат	Зона	Лист	Обозначение	Наименование	Кол.	Примечание
Б4	8	B18B-001.05.008	Полка	Швеллер 8 ГОСТ 8240-72 Ст 3 ГОСТ 535-79 l=1320	1	9,3
Б4	9	B18B-001.05.009	Полка	Швеллер 8 ГОСТ 8240-72 Ст 3 ГОСТ 535-79 l=1758	2	12,39
Б4	10	B18B-001.05.010	Перекладная	Швеллер 10 ГОСТ 8240-72 Ст 3 ГОСТ 535-79 l=2050	2	17,6

B18B-001.05.000

B18B-001.05.000

Рама

Лит. Лист Листов
1 2
Госстрой СССР
Казахский
САНТЕХПРОЕКТ
Формат А4

Формат	Зона	Лист	Обозначение	Наименование	Кол.	Примечание
А2		B18B-001.05.000СБ	Оборочный чертеж	Документация		
Б4	1	B18B-001.05.001	Полка	Полка 6-6150 ГОСТ 103-76 Ст 3 ГОСТ 535-79	1	3,35
Б4	2	B18B-001.05.002	Стойка	Лист 5 8 ГОСТ 19903-74 Ст 3 ГОСТ 14637-79 490 x 930	1	28,61
Б4	3	B18B-001.05.003	Опара	Швеллер 8 ГОСТ 8240-72 Ст 3 ГОСТ 535-79 l=1010	1	7,12
Б4	4	B18B-001.05.004	Основание	Швеллер 8 ГОСТ 8240-72 Ст 3 ГОСТ 535-79 l=1170	1	8,25
Б4	5	B18B-001.05.005	Полка	Швеллер 8 ГОСТ 8240-72 Ст 3 ГОСТ 535-79 l=1240	1	8,74
Б4	6	B18B-001.05.006	Полка			
Б4	7	B18B-001.05.007	Полка			

Изм.	Лист	№ докум.	Подп.	Дата
Разработ.	Гуч	24.11		
Пров.	Федоров			
Т. контр.	Федоров			
И. контр.	Бущина			
Утв.	Федоров			

