

ТИПОВОЙ ПРОЕКТ
0901-9-15187

ФИЛЬТРЫ-ПОГЛОТИТЕЛИ ДЛЯ РЕЗЕРВУАРОВ ЧИСТОЙ ВОДЫ ЕМКОСТЬЮ ОТ 50 М³ ДО 300 М³

ВАРИАНТ С КЛАПАНАМИ

СОСТАВ ПРОЕКТА

- АЛЬБОМ I - ОБЩАЯ ПОЯСНИТЕЛЬНАЯ ЗАПИСКА. ТЕХНОЛОГИЧЕСКАЯ ЧАСТЬ. АРХИТЕКТУРНО-СТРОИТЕЛЬНАЯ ЧАСТЬ. ОТОПЛЕНИЕ И ВЕНТИЛЯЦИЯ.
АЛЬБОМ II - ЭЛЕКТРОТЕХНИЧЕСКАЯ ЧАСТЬ. ТЕХНОЛОГИЧЕСКИЙ КОНТРОЛЬ. ВАРИАНТ С ВОДЯНЫМ ОТОПЛЕНИЕМ.
АЛЬБОМ IV - СТРОИТЕЛЬНЫЕ ИЗДЕЛИЯ.
АЛЬБОМ V - СПЕЦИФИКАЦИИ ОБОРУДОВАНИЯ.
АЛЬБОМ VI - СМЕТЫ.
АЛЬБОМ VII - ВЕДОМОСТИ ПОТРЕБНОСТИ В МАТЕРИАЛАХ.
АЛЬБОМ I

РАЗРАБОТАН ПРОЕКТИМ ИНСТИТУТОМ
ГИПРОКОМУНВОДОКАНАЛ
ГЛАВНЫЙ ИНЖЕНЕР ИНСТИТУТА
ГЛАВНЫЙ ИНЖЕНЕР ПРОЕКТА



Н.Г. Хозиков
Т.Х. Ромшова

УТВЕРЖДЕН И ВВЕДЕН В ДЕЙСТВИЕ
МИНИСТРОМ РСФСР
Приказа N 42-ТА от 16 октября 1987 г.

			ПРИКЛАД:	

22662-01 2

СОДЕРЖАНИЕ АЛЬБОМА

№ п/п	НАИМЕНОВАНИЕ	Стр.
1.	СОДЕРЖАНИЕ АЛЬБОМА.	2
2.	ОБЩАЯ ПОЗНАТЕЛЬНАЯ ЗАПИСКА. ТЕХНОЛОГИЧЕСКАЯ ЧАСТЬ.	3
3.	ОБЩИЕ ДАННЫЕ.	9
4.	ФП1; ФП1М. ПЛАН НА ОТМЕТКЕ 0.000. РАЗРЕЗЫ 1-1; 2-2. СХЕМА.	10
5.	ФП2Б; ФП2К; ПЛАН НА ОТМ. 0.000. РАЗРЕЗЫ 1-1; 2-2. СХЕМА. АРХИТЕКТУРНО - СТРОИТЕЛЬНАЯ ЧАСТЬ.	11
6.	ОБЩИЕ ДАННЫЕ.	12
7.	ПЛАН НА ОТМ. 0.000. РАЗРЕЗЫ 1-1+3-3.	13

№ п/п	НАИМЕНОВАНИЕ	Стр.
8.	СХЕМА РАСПОЛОЖЕНИЯ стеновых вставок НА ОТМ. 0.000. РАСКЛАДКА вставок по осям А, Б. Схемы расположения плит покрытия.	14
9.	Монолитный пояс МП-1.	15
10.	Узлы 1+6.	16
11.	Фильтры-поглотители ФП1; ФП1М.	17
12.	Фильтры-поглотители ФП2Б; ФП2К. Основной комплект марки 0В.	18
13.	Общие данные.	19
14.	ПЛАН на отм. 0.000. РАЗРЕЗ 1-1. Схемы системы 0В. Схемы системы отопления. Общие виды нежилых конструкций марки 0ВН.	20
15.	Ограждение отверстия входного патрубка центровежного вентилятора.	21

1. Введение.

1.1. Типовой проект фильтров-поглопителей для резервуаров чистой воды разработан по плану типового проектирования, утвержденного постановлением Госстроя СССР от 23 декабря 1985 г. N 255.

1.2. Раздел пояснительной записки с расчетными данными хранится в институте "Гипрокоммунводоканал".

2. Область применения.

2.1. Фильтры-поглопители предназначены для очистки воздуха поступающего в резервуары чистой воды в обычных условиях так и в осадок период.

2.2. Фильтры-поглопители применяются для оборудования вновь проектируемых и дооборудования эксплуатируемых резервуаров чистой воды.

2.3. Для обеспечения работы фильтров-поглопителей резервуары должны быть герметизированными.

2.4. Фильтры-поглопители запроектированы для климатических районов с расчетными зимними температурами наружного воздуха от -5° до -30°С.

2.5. Данные по типовым проектам фильтров-поглопителей.

3. Оборудование камер.

3.1. Фильтры-поглопители размещаются в отдельно расположенной заглубленной камере.

3.2. Камеры располагаются в одной с резервуаром обваловке. Расстояние между камерой фп и резервуаром чистой воды должно быть не менее 5м. из условия посадки камеры на естественное основание.

возможно и другое расположение камеры в зависимости от высотной посадки резервуара и грунтовых условий (см. раздел 4).

3.3. В камере в холодный период поддерживается температура +5°С. В проекте обогрев камеры принят от наружных тепловых сетей. При их отсутствии обогрев предусматривается от электрических печей. Способ обогрева камер фп уточняется при привязке.

В целях экономии электроэнергии и тепла атмосферный воздух через воздухозаборные трубы подается непосредственно на фильтры-поглопители, которые перекрываются деревянными съемными щитами.

3.4. Направление потоков воздуха при опорожнении и наполнении резервуара регулируется установкой клапанов избыточного давления с целью предотвращения замерзания фильтрующей загрузки расположенного на обратном воздуховоде.

3.5. Во избежание обрушения конструкции резервуара при достижении критических пределов давления (избыточного или вакуума) предусматривается подча сигнала диспеттеру для дистанционного открытия задвижки (для экстренного впуска или выпуска воздуха, минуса фп) расположенного на обратном воздуховоде.

3.7. Расчетная площадь фильтрации фильтров-поглопителей: круглых - 0,77 м² прямоугольных - 1,28 м²

3.7. В проекте предусмотрено четыре варианта загрузки фильтров-поглопителей.

1 вариант

содержание фракций 1-3 мм не более 15% 0,5-1 мм не менее 85% менее 0,5 мм не более 5%	300 мм
5-10 мм.	60
15-20 мм.	60

Копельный шлак
стыка.

Гравий
Гравий

2 вариант

содержание фракций 1-3 мм не более 15% 0,5-1 мм не менее 85% менее 0,5 мм не более 5%	400 мм
5-10 мм.	60
15-20 мм.	60

Керамзитовый песок
Антрацитовая крошка

Гравий
Гравий.

3 вариант

содержание фракций 0,5-1 ÷ 0,6-1,2 100%	400 мм
5-10 мм.	60
15-20 мм.	60

песок применяемый
на водоустойчивых
станциях для загрузки
водопроницаемых фильтров

Гравий
Гравий.

4 вариант

содержание фракций 0,5-1 ÷ 0,6-1,2 100%	400 мм
5-10 мм	60
15-20 мм	60

песок по ГОСТ 10268-80
ГОСТ 6139-78 применяемый
для приготовления и
проверки качества
бетона.

Гравий
Гравий.

В качестве основной загрузки фильтров принята загрузка по 3^{му} варианту. Возможно в качестве загрузки применение гарельных пород, допускаемых к применению в хозяйственном водоснабжении.

Таблица 1

№	Емкость резервуара с опорной площадкой м ³	Емкость резервуара с площадкой для установки фп м ³	Расчетная емкость резервуара м ³	Производительность фп м ³ /ч	Кол-во фп шт.	Размер фп мм.	Кол-во камер шт.	Размер камеры мм	№ типового проекта
1	50-300	50-250	50-300	45	2	φ700	1	5,7×4,2	0901-9-15.1.87
2	500-1400	500-1200	500-1200	75-120	2	φ1000 800×1000	1	5,7×4,2	0901-9-15.1.87
3	1600-2600	1400-2400	1300-2400	270-35	3	φ1000 800×1000	1	8,0×4,2	0901-9-15.1.87
4	2800-4600	2500-3900	2500-4600	375-630	3	φ1500 1200×1200 φ1500	1	10,6×4,8	0901-9-15.1.87
5	5000-11000	3000-11000	3000-11000	750-1650	5	φ1500 φ1500	1	17×4,8	0901-9-15.1.87
	10000-20000	10000-20000	10000-20000	1650-3000	12	φ1500 1000×1500	2	17×4,8	0901-9-15.1.87

Примечания:
1. В таблице N1 часовой расход воздуха соответствует 15% объема резервуара.
2. Расход воздуха соответствует расходу воды отбираемой из резервуара.
3. Расход воздуха на 1см² площади фп принят 0,3 л/мин.

Привязан:		ТП 0901 9-15.1.87		ПЗ	
И.контр.	Раков	Канел			
Ст. техн.	Судотин	Сурин	Сурин	Сурин	Сурин
Рук. гр.	Турицына	Сурин	Сурин	Сурин	Сурин
Г.И.П.	Романова	Сурин	Сурин	Сурин	Сурин
Г.л. спец.	Лебедев	Сурин	Сурин	Сурин	Сурин
И.контр.	Марин	Сурин	Сурин	Сурин	Сурин

3.8 Для отведения конденсатной влаги со дна ФЛ в стенку корпуса его прокладывается дренажная труба на конце которой устанавливается вентиль $d=25$. Для отведения конденсата из тарельчатого клапана предусматривается болт-пробка, которая снимается при необходимости удаления конденсата. Сброс конденсата из клапана предусмотрен в лоток, расположенный под клапаном. В зимний период работы ФЛ особое внимание следует обращать на своевременное удаление конденсата из воздухопроводов и клапанов избыточного давления в дренажный приямок камеры.

3.9 Основные технико-экономические показатели приведены в таблице на листе 6

4. Архитектурно-строительная часть.

4.1 Общие условия.

Проект разработан в соответствии с действующими нормами и правилами. Камера для фильтров-поглощителей относится к I классу по капитальности, по степени огнестойкости - II.

Категория производства пожарной безопасности - Д

4.2 Условия и область применения

Проект разработан для строительства в районах со следующими природно-климатическими условиями:

- среднелетняя температура района не выше 6 баллов;
- расчетная зимняя температура наружного воздуха минус 30°;
- рельеф территории спокойный;
- грунтовые воды отсутствуют;
- грунты в основании мелучиристые и мелросадочные со следующими нормативными характеристиками: $\psi=30^\circ$; $C_u=0.002$ кН; $E=15.0$ МПа; $\alpha=1.8$ т/м³

При наличии грунтовых вод и невозможности поднять камеру необходимо выполнить монолитное железобетонное днище и гидроизоляцию камеры

4.3 Объемно-планировочные и конструктивные решения.

Камера для фильтров-поглощителей представляет собой прямоугольное в плане сооружение с размерами в осях 5,7x4,2, размещаемое в общей обваловке с резервуаром, для которого она предназначена. Расстояние до резервуара принимается не менее 5 м из учета опирания на естественное основание, удобства производства работ и устанавливается в конкретном проекте.

Высота камеры до низа плит покрытия 2,4 м, высота обсыпки соответствует принятой для резервуара. Вход в камеру осуществляется через входную дверь. Стены запроектированы из сборных бетонных блоков для стен подвала по ГОСТ 13574-78

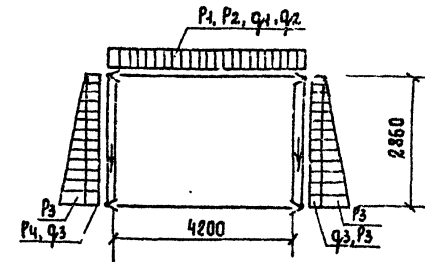
Покрытие - из сборных плит по серии 1.442.1-1

Фильтры-поглощители резервуаров разработаны в 4х вариантах:

- круглые из сборных железобетонных колец серии
 - круглые из стальных труб;
 - прямоугольные из кирпича марки 75 на растворе марки 50
 - прямоугольные из монолитного бетона марки В12.5
- Тип конструкции фильтров-поглощителей устанавливается при привязке проекта.
- Рекомендации по антикоррозийной защите строительных конструкций и устройству полов даны на чертежах проекта.
- ##### 4.4 Основные расчетные положения.
- Конструкция камеры рассчитана на следующие нагрузки.

Нагрузки	НАГРУЗКИ. ТАБЛИЦА 2		
	Обозначение нагрузки	Коэффициент надежности по нагрузке	Нормативное значение нагрузки
Постоянные:			
1. Собственный вес покрытия	P1	1.1(0.9)	по проекту
2. Собственный вес стен	N1	1.1(0.9)	по проекту
3. Вес грунтовой обсыпки	P2	1.2(0.9)	1.36 т/м ²
4. Боковое давление грунтовой засыпки на стену	P3	1.2(0.9)	1.5 т/м ²
5. Боковое давление засыпки	P4	1.2(0.9)	2.5 т/м ²
Временные:			
6. Снеговая для II района	q1	1.4	1.5 кН/м ²
7. Временная на покрытие	q2	1.2	1 кН/м ²
8. Боковое давление от временной нагрузки	q3	1.2	1.1 м/м ²

СХЕМА РАСЧЕТНЫХ НАГРУЗОК.



5. Соображение

по производству работ.

Проект разработан для производства работ в летнее время. При производстве работ в зимнее время в проект должны быть внесены коррективы согласно действующим нормам и правилам. Земляные работы должны выполняться с соблюдением требований СНиП II-8-76.

Все строительные-монтажные работы должны выполняться в соответствии со СНиП III-46-80, а также указаниями серий, в которых разработаны сборные железобетонные изделия с соблюдением правил техники безопасности согласно СНиП III-4-80. Обратная засыпка лагов и обсыпка должна производиться только после установки плит покрытия камеры, слоями 25-30 см, равномерно по периметру камеры с уплотнением. График производства работ см. лист 3.

Примечания	

ТП 0901-9-15.1.87 ПЗ

6. Отопление и вентиляция

Проект отопления и вентиляции разработан в соответствии с действующими нормами и правилами.

Отопление выполнено на т.рас. +30°С. Внутренняя температура в камере принята +25°С. Теплоносителем для этого отопления приняты:

- а) вода с температурой 95°С-70°С
- б) электроэнергия

В качестве нагревательных приборов:

- а) чугунные радиаторы М-140-„А0”
- б) электронагревательные печи ПЭТ-4

Трубопроводы и нагревательные приборы системы отопления окрашиваются масляной краской 2 раза.

Расход тепла на отопление составляет 1440 ккал/час.

В камерах соляных фильтров-поглотителей запроектирована вытяжная вентиляция из расчета пятикратного воздухообмена в час.

Вентиляция предусмотрена периодического действия с включением ее за 10-15 минут перед входом обслуживающего персонала в камеру.

Воздуховоды вытяжных систем окрашиваются масляной краской раз снаружи.

Монтаж, испытание и приемку систем отопления и вентиляции производить в соответствии с правилами производства и приемки.

СНиП 3.05.01-85

Монтаж теплового ввода производить согласно СНиП 3.05.03.85

7. Электротехническая часть

По степени возможности электроснабжения все электроприемники относятся к потребителям III категории.

Электроснабжение предусматривается одним кабельным вводом напряжением 380/220 В. Все электродвигатели, механизмы приняты асинхронными с коротко замкнутым ротором. Согласно ПУЭ предусматривается заземление (зануление) из устройства. Для зануления использован нулевой провод питающей линии, который подключен к внутренней контуре заземления.

Рабочее электроснабжение принято на напряжение 220 В, местное на напряжение 12 В. Величины освещенности приняты в соответствии с нормами проектирования на искусственном освещении СНиП II-4-79.

Предусматривается дистанционное управление задвижкой на воздушном трубопроводе по сигналу о достижении критических пределов давления или разрежения воздуха в резервуаре. Места для размещения приборов дистанционного управления определяются при привязке проекта. Управление вентиляций запроектировано местное со шкафа управления и дистанционное-кнопкой, устанавливаемой у входа в камеру и световой сигнализацией о работе вентилятора. Все сигналы надежности работы механизмов камеры ФП передаются на местный диспетчерский пункт площадки.

8. Технологический контроль

При наполнении резервуара водой избыточное давление не должно превышать 10 см вод. ст. Это давление фиксирует датчик-реле давления ДН-25.

При старожении резервуара разрежение воздуха в нем должно быть не менее 70-80 мм вод. ст. Это разрежение измеряет датчик-реле тяги ДТ-25. Датчики-реле устанавливаются на воздуховоде, соединяющем фильтры-поглотители с резервуаром в помещении фильтров-поглотителей. Сигналы критических значений давления передаются на диспетчерский пункт площадки. Температура воздуха контролируется датчиком температуры ДТБ.

9. Указания по привязке проекта.

9.1 Уточняется расчетная температура наружного воздуха.

9.2 Камера ФП рассчитана для оборудования герметизированных резервуаров.

9.3 Определяется местоположение камер фильтров-поглотителей на генплане в зависимости от высотной посадки резервуаров и грунтовых условий с таким расчетом, чтобы камеры располагать на естественном или на искусственном основании.

Если местные условия с высотной посадкой камеры не позволяют разместить ее в общем обваловании резервуара она может быть вынесена за его пределы. При этом уточняются нагрузки на плиты покрытия, а также диаметры воздуховодов.

9.4 Каждый резервуар должен быть оборудован собственной группой фильтров-поглотителей.

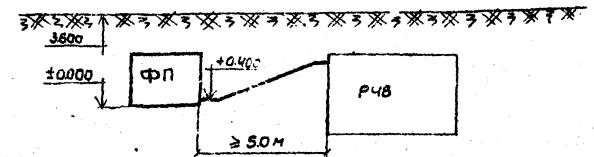
9.5 При привязке проекта следует учитывать режим работы резервуаров в системе с уточнением типов ФП по фактическому расходу воздуха. При этом разрежение давления в резервуаре при аварийном его опорожнении (наполнении) не должно превышать величины указанных в специальной части пояснительной записки.

9.6 Уточняется способ обзора камер фильтров-поглотителей.

9.7 Возможно изготовление тарельчатых клапанов на месте по рабочим чертежам клапанов, имеющимся в институте "Гипрокониньвадканал" 103172 г. Москва ул. Ломоносовского 35.

9.8 Примерные компоновочные схемы расположения камер фильтров-поглотителей и резервуаров чистой воды см. лист 5.

9.9 Пример расположения фильтров-поглотителей

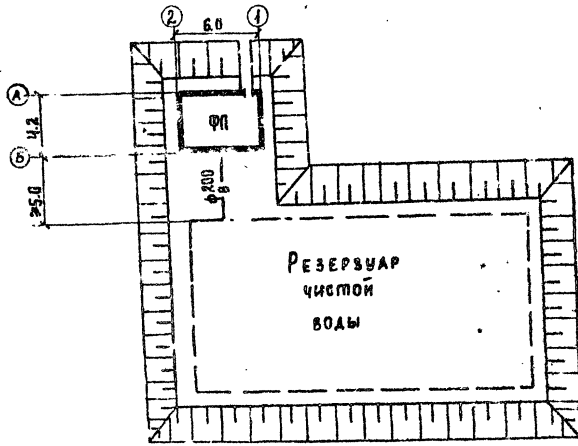


9.10 При применении типовых проектов фильтров-поглотителей для районов с температурой наружного воздуха минус 40°С соответствующей корректировке подлежат все части проекта.

10 В случае часового поступления и выпуска воздуха не соответствующего 15% объема резервуара следует уточнить площади фильтрации и необходимость применения других типовых проектов фильтров-поглотителей.

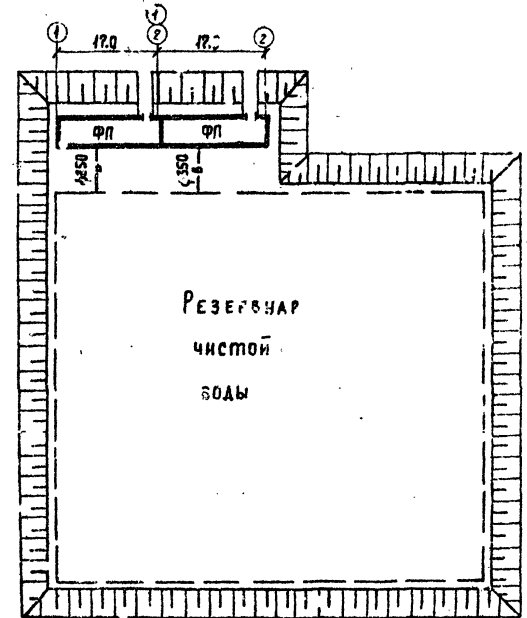
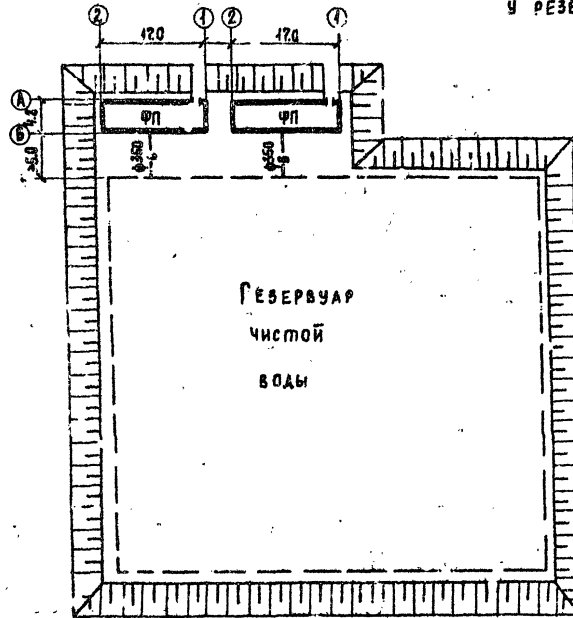
Проект				
Лист №				

Расположение камеры ФП и резервуара.

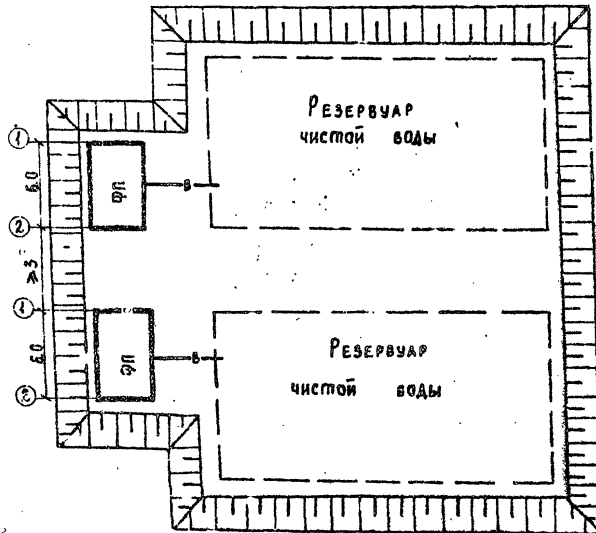


ПРИМЕРНЫЕ КОМПОНОВочНЫЕ СХЕМЫ РАСПОЛОЖЕНИЯ ФИЛЬТРОВ-ПОГЛОТИТЕЛЕЙ И РЕЗЕРВУАРОВ ЧИСТОЙ ВОДЫ.

Расположение двух камер ФП и резервуара.



Расположение камер ФП у двух резервуаров.



ПРОЕКТ ПОДГОТОВИЛИ: И.А.АВРАМОВ, В.В.АВРАМОВ

Привязан	
Числ. №	

ТП0901-9-15.1.87 ПЗ

Лист 5

**ОСНОВНЫЕ ТЕХНИКО-ЭКОНОМИЧЕСКИЕ ПОКАЗАТЕЛИ ПО ФИЛЬТРАМ - ПОГЛОТИТЕЛЯМ
В СРАВНЕНИИ С АНАЛОГОМ.**

ИСПОД. ПРОЕКТ 0901-9-15.1.87 АЛЬБОМ I

Наименование показателя	Единицы измерения	Значение показателей														
		Достижимые по ФП для резервуара емкостью от 50 м³ до 300 м³				Базовые по ФП для резервуара от 50 м³ до 230 м³ (Проект - аналог № 0.901-9-1.83)										
		ФП1		ФП1М		ФП2К		ФП2Б		ФП1		ФП1М		ФП2К		ФП2Б
Всего	Удельн. пок.	Всего	Удельн. пок.	Всего	Уд. пок.	Всего	Уд. пок.	Всего	Удельн. пок.	Всего	Уд. пок.	Всего	Уд. пок.	Всего	Удельн. пок.	
1. Мощность / расход очищенного воздуха	м³/ч	45		45		45		45		45		45		45		45
2. Подовой объем продукции (очищенного воздуха)	м³	394200		394200		394200		394200		394200		394200		394200		394200
3. Себестоимость 1 м³ очищенного воздуха	коп.	0.16		0.16		0.16		0.16		0.15		0.15		0.15		0.15
4. Уровень автоматизации (аварийный режим)	%	100		100		100		100		100		100		100		100
5. Приведенные затраты на единицу продукции	руб.	7		7		7		7		6.4		6.4		6.4		6.4
6. Строительный объем	м³	104.3		104.3		104.3		104.3		109.2		109.2		109.2		109.2
7. Общая сметная стоимость в том числе:	тыс. руб.	9.53		9.53		9.53		9.56		6.60		9.06		8.65		8.68
8. Строительно-монтажных работ		7.23		7.61		7.29		7.32		7.8		8.2		7.8		7.8
9. Оборудования		2.24		2.24		2.24		2.24		2.8		8.2		7.8		7.8
10. Стоимость СМР на 1 м³ строительного объема	руб.	69.69		72.96		69.69		70.48		0.8		0.86		0.85		0.88
11. Стоимость общая на расчетный пок.затем	руб.	31.77		32.83		31.77		31.82		2.8		2.7		2.6		2.6
12. Трудоемкость	чел.-дн.	154		166		155		156								
13. Построечные трудовые затраты то же на расчетный показатель	то же	0.51		0.56		0.52		0.52		194.26		213.59		196.45		199.05
14. Расход строительных материалов										0.64		0.71		0.65		0.66
14. Цемент, приведенный к М400	т	17.95		17.75		17.82		18.11								
15. То же на расчетный показатель	то же	0.06		0.06		0.06		0.06		0.049		0.049		0.049		0.05
16. Сталь, приведенная к классам А1 и С3/35	т	2.77		2.97		2.72		2.72		2.7		2.7		2.04		2.04
17. То же на расчетный показатель	кг	5.9		9.9		5.7		5.7		2.0		9.0		3.8		3.8
18. Бетон и железобетон в том числе	м³	78.42		78.52		78.52		80.27		58.74		58.29		58.20		60.24
19. Монолитный	то же	24.38		24.38		24.38		24.38		14.77		14.77		14.77		16.81
20. Сборный	то же	54.5		53.94		53.94		55.77		43.97		43.52		43.43		43.43
21. То же на расчетный показатель	то же	0.23		0.23		0.23		0.23		0.19		0.19		0.19		0.19
22. Лесоматериалы, приведенные к круглому лесу	м³	2.08		1.89		1.89		2.35		0.38		0.38		0.38		0.39
23. То же на расчетный показатель	то же	0.006		0.006		0.006		0.0078		0.001		0.001		0.001		0.001
24. Кирпич	тыс. шт.					0.65										
25. Потребность в тепле	ккал/час.	1440		1440		1440		1440						0.68		
26. Потребность в электроэнергии	кВт	2.63		2.63		2.63		2.63		3.75		3.75		3.75		3.75

ПРИМЕЧАНИЯ:

- В числителе приведены показатели по варианту с электрообогревом, в знаменателе с водяным.
- Типы камер ФП см. листы КЖ
- Показатели рассчитаны на максимальную емкость резервуара
- Показатели по базовому проекту приведены и сопоставлены между ними принимаются для резервуаров емкостью 300 м³

И. ЛЕВЯКОВ	

ИП 0901-9-15.1.87 ПЗ 6

22662-01 9

ТИПОВОЙ ПРОЕКТ 0901-9-15.1.87 АМБ001

**Ведомость рабочих чертежей
основного комплекта.**

Лист	Наименование	Примечание
1	Общие данные.	
2	Фронт, фронт. План на отв. 0000 Разрезы 1-1, 2-2. Схема.	
3	Фронт Б, фронт В, фронт Г, фронт Д. План на отв. 0000. Разрезы 1-1, 2-2. Схема.	

**Ведомость ссылочных и
прилагаемых документов.**

Обозначение	Наименование	Примечание
	Прилагаемые документы.	
-ТХ 63	Спецификации оборудования.	
-ТХ 64	Ведомость потребности в материалах.	

Общие указания.

1. Монтаж оборудования фильтров-поглотителей производить до установки плит перекрытия камеры.
2. Настройка клапанов избыточного давления производить непосредственно перед монтажом. На подающем воздуховоде устанавливаются всасывающий КИД-клапан избыточного давления на 196 Па (20 мм. вод.ст.) на вытяжном воздуховоде магнетитовый КИД-клапан избыточного давления на 490 Па (50 мм. вод.ст.)
3. Вентиль ф25мм. для сброса конденсата из фильтров-поглотителей запломбировать в закрытом положении.
4. Стальные трубы, фасонные части и оборудование покрасить масляной краской за 2 раза.

**Ведомость основных комплектов
рабочих чертежей.**

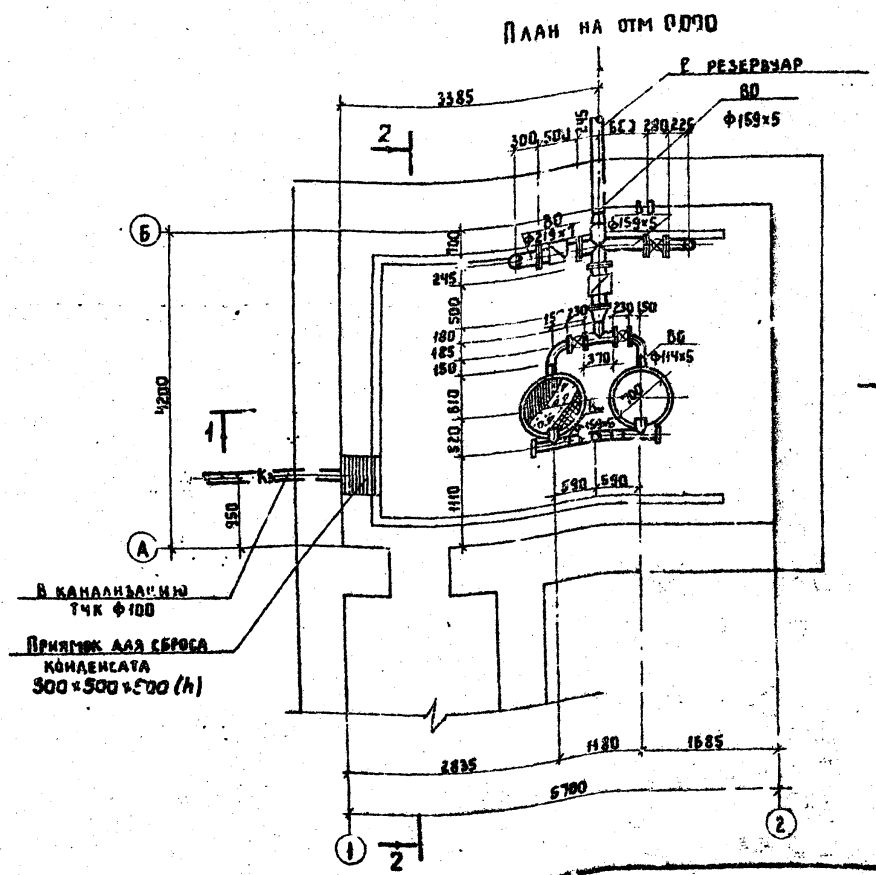
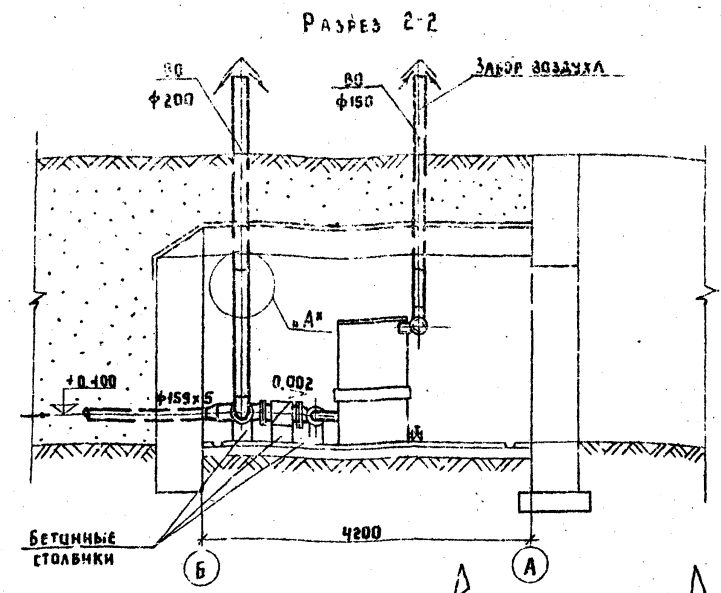
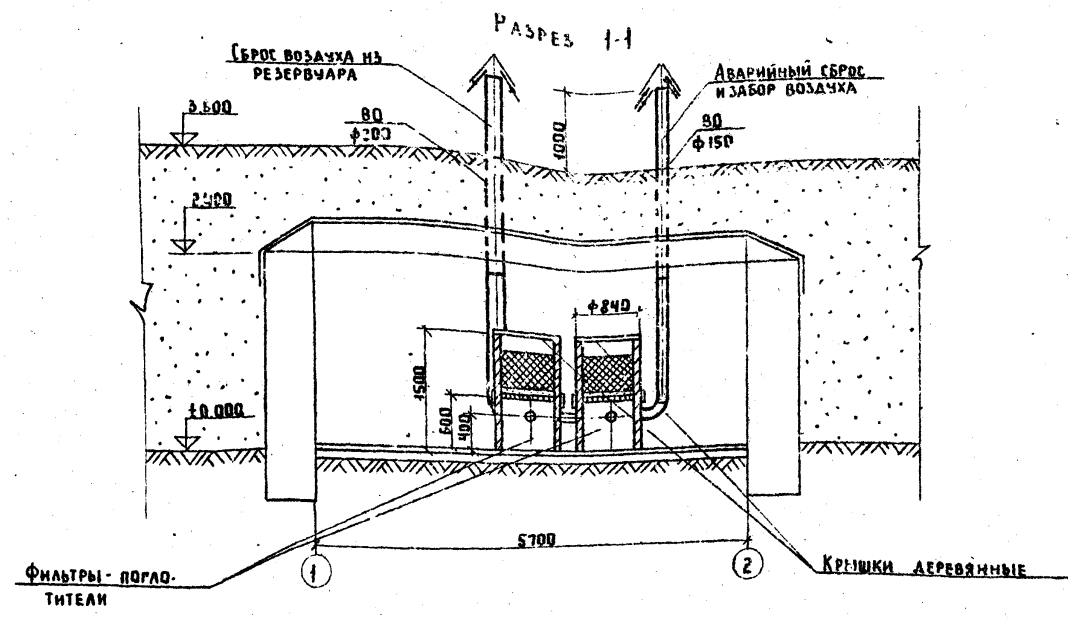
Обозначение	Наименование	Примечание
-ТХ	Технологическая часть.	
-АР	Архитектурно-строительная часть.	
-ЭМ	Электрогазовая часть.	
-ОВ	Отопление и вентиляция.	
К	Технологический контроль.	

Условные обозначения:

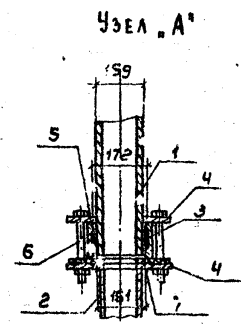
Обозначение	Наименование
— во —	Воздух 30д.
— кз —	сброс конденсата

Типовой проект разработан в соответствии с действующими нормами и правилами и предусматривает мероприятия, обеспечивающие взрывную, взрывопожарную пожарную безопасность при эксплуатации сооружений.
Главный инженер проекта *В.И.Иванов* т.ж. Романов.

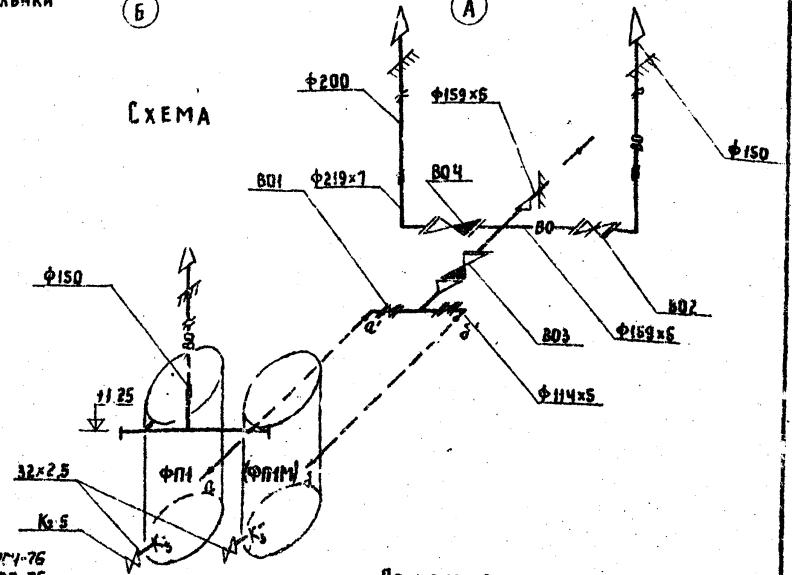
Прибыло:		
Т П 0901-9-15.1.87 ТХ		
И.И.Иванов	Инженер	И.И.Иванов
В.И.Иванов	Инженер	В.И.Иванов
К.И.Иванов	Инженер	К.И.Иванов
Л.И.Иванов	Инженер	Л.И.Иванов
М.И.Иванов	Инженер	М.И.Иванов
Н.И.Иванов	Инженер	Н.И.Иванов
О.И.Иванов	Инженер	О.И.Иванов
П.И.Иванов	Инженер	П.И.Иванов
Р.И.Иванов	Инженер	Р.И.Иванов
С.И.Иванов	Инженер	С.И.Иванов
Т.И.Иванов	Инженер	Т.И.Иванов
У.И.Иванов	Инженер	У.И.Иванов
Ф.И.Иванов	Инженер	Ф.И.Иванов
Х.И.Иванов	Инженер	Х.И.Иванов
Ц.И.Иванов	Инженер	Ц.И.Иванов
Ч.И.Иванов	Инженер	Ч.И.Иванов
Ш.И.Иванов	Инженер	Ш.И.Иванов
Щ.И.Иванов	Инженер	Щ.И.Иванов
Ъ.И.Иванов	Инженер	Ъ.И.Иванов
Ы.И.Иванов	Инженер	Ы.И.Иванов
Э.И.Иванов	Инженер	Э.И.Иванов
Ю.И.Иванов	Инженер	Ю.И.Иванов
Я.И.Иванов	Инженер	Я.И.Иванов
Итого	Инженер	Итого
Общие данные.		
Копировать	Лист	Листов
	1	3
Копировать в 1 экземпляре		



СХЕМА



- 1 - Труба асбестоцементная ϕ 150 по ГОСТу 539-60
- 2 - Труба стальная 153x50 по ГОСТу 1071-76
- 3 - Резиновое кольцо по ГОСТу 5228-76
- 4 - Фланец 1-150-10 по ГОСТу 12820-60
- 5 - Муфта 150x150 по ГОСТу 539-60 ϕ 140
- 6 - Стяжной болт M20x180 по ГОСТу 7436-70
- 7 - Прокладка из резины-пластмассы РМБ-А-М по ГОСТу 7336-77

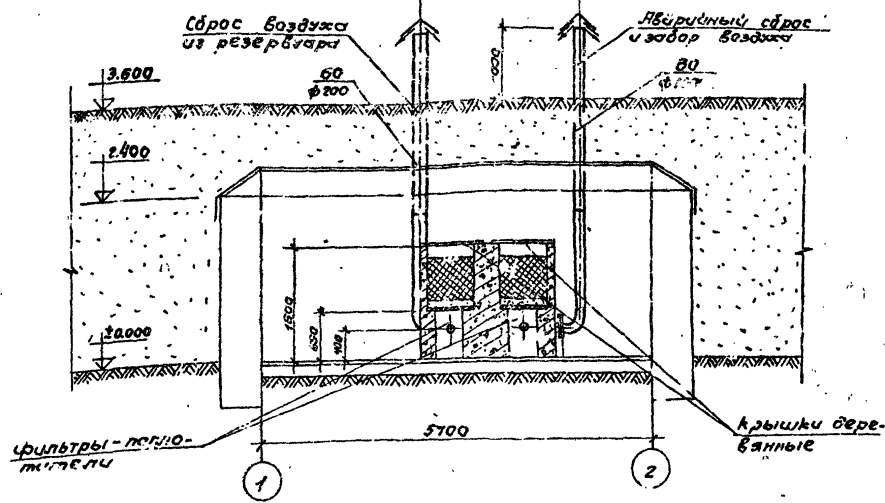


ПРИМЕЧАНИЕ

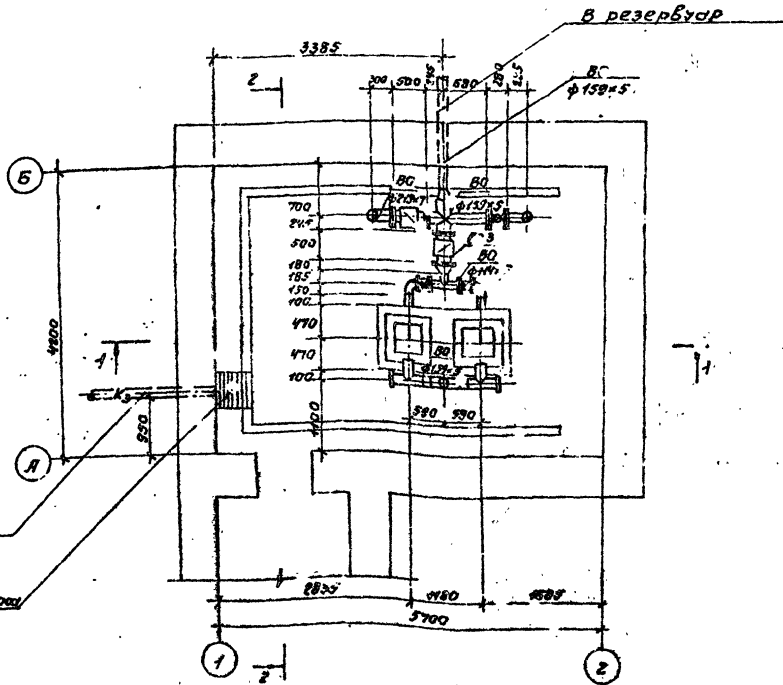
Под завинтовками и клапанами устанавливаются бетонные столбики размером 200x200xh (по месту) из бетона класса В10

И.КОНТ.		Рис. В	Конт.	0901-9-15.1.87 ТХ		
Проектировщик	Инж. Г.Р.	Проверен	Инж. В.В.	Лист	2	Листов
Умк	Терентьева	Инж. В.В.	Инж. В.В.	Фильтры-погло-тителем для резервуаров чистой воды в соответствии с ГОСТ 50300-74 Водочист с клапанами ФП1; ФП1М		
Инж. А.В.	Инж. В.В.	Инж. В.В.	Инж. В.В.	ПЛАН НА ОТМ. 0.000		
Инж. А.В.	Инж. В.В.	Инж. В.В.	Инж. В.В.	РАЗРЕЗЫ 1-1, 2-2 СХЕМА		
				Литрокоммунвозмаша г. Москва		

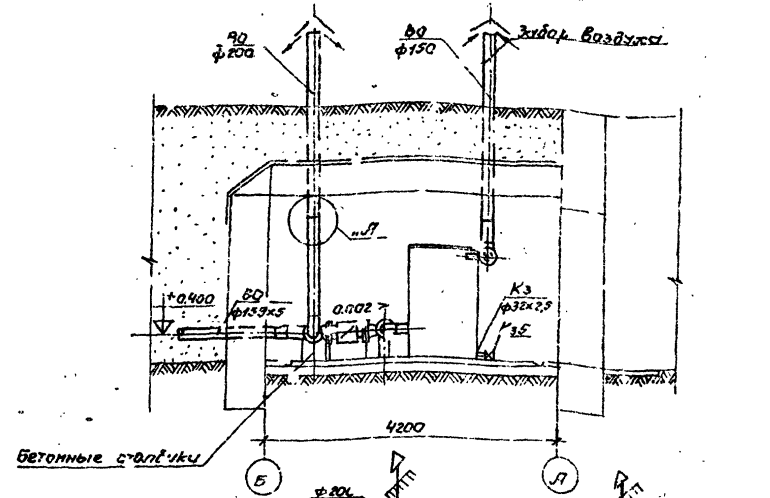
Разрез 1-1



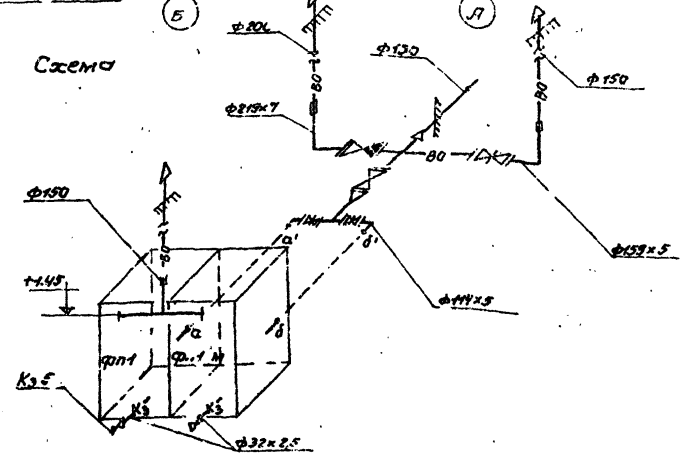
План на отм. 0.000



Разрез 2-2



Схема



Примечания:

1. Под задвижками и клапанами устанавливаются бетонные опоры размерами 300x300xH (по месту)
2. Узел "А" см. лист

ТИП 0901-9-15.1.87		ТХ	
Исполн. РАКОВ	Проект. РАКОВ	Филт. РАКОВ	Филт. РАКОВ
Инж. ТЕРЕНТЬЕВА	Инж. ТЕРЕНТЬЕВА	Инж. ТЕРЕНТЬЕВА	Инж. ТЕРЕНТЬЕВА
Арх. П. ПИКАВИНА	Арх. П. ПИКАВИНА	Арх. П. ПИКАВИНА	Арх. П. ПИКАВИНА
Инж. ГИП	Инж. ГИП	Инж. ГИП	Инж. ГИП
Инж. СПИД	Инж. СПИД	Инж. СПИД	Инж. СПИД
Инж. МАРИЯ	Инж. МАРИЯ	Инж. МАРИЯ	Инж. МАРИЯ

ТИПОВОЙ ПРОЕКТ 0901-9-15.1.87 АЛЬБОМ I

ВЕДОМОСТЬ РАБОЧИХ ЧЕРТЕЖЕЙ ОСНОВНОГО КОМПЛЕКТА АС

Лист	НАИМЕНОВАНИЕ	ПРИМЕЧАНИЕ
1	Общие данные	
2	Лист на отм. 0.000. Разрез 1-1, 2-2, 3-3.	
3	Схема расположения стеновых блоков на отм. 0.000. Расклад-ка блоков по осям 1, 2, А, Б. Схемы расположения плит покрытия.	
4	Монолитный полз МП-1.	
5	Узлы 1-6.	
6	Фильтры-поглотители ФП1, ФПМ	
7	Фильтры-поглотители ФПБ, ФПБК	



Номер узла при его изображении.



N Детали или узла
N листа и альбома, на котором изображена деталь или узел.

ВЕДОМОСТЬ ССЫЛОЧНЫХ И ПРИЛАГАЕМЫХ ДОКУМЕНТОВ

Обозначение	Наименование	Примечание
	ССЫЛОЧНЫЕ ДОКУМЕНТЫ	
1.038-41	Перекрышки железобетонные	
1.238-4 В.2	Железобетонные козырьки входов и парапетных плит общественных зданий	
5.900-2	Сальники набивные Ду50...1400 для прохода труб через стены	
ГОСТ 13573-78	Блоки бетонные для стен подвалов	
ГОСТ 43580-85	Плиты легких фундаментов железобетонные	
ГОСТ 14624-84	Двери деревянные для производственных зданий	
1.442.1-1 В.1	Плиты перекрытий железобетонные высотой 100мм, укладываемые на полки ригелей.	
ГОСТ 5781-82*	Сталь горячекатанная для армирования железобетонных конструкций.	
	ПРИЛАГАЕМЫЕ ДОКУМЕНТЫ	
КЭИ	Строительные изделия	Альбом I
ВМ	Ведомость потребности в материалах	Альбом I

ВЕДОМОСТЬ СПЕЦИФИКАЦИЙ

Лист	Наименование	Примечание
2	Спецификация элементов заполнения проемов	
3	Спецификация элементов к стеном расположению стеновых блоков и плит покрытия	
4	Спецификация элементов монолитной конструкции	
5	Спецификация изделий к узлам крепления элементов	
6	Спецификация сварных железобетонных и металлических элементов	
7	Спецификация элементов монолитной конструкции	

ОСНОВНЫЕ СТРОИТЕЛЬНЫЕ ПОКАЗАТЕЛИ

Наименование	Ед. изм.	Примечание
Площадь застройки	м ²	285.00
Строительный объем	м ³	104.3

- За относительную отметку 0.000 принята абсолютная отметка
- Фундаменты рассчитаны на грунт с нормативными характеристиками: $\gamma = 30^\circ$, $C_k = 0.002 \text{ МПа}$; $E = 15 \text{ МПа}$; $\rho = 1.8 \text{ т/м}^3$.
- Стены камеры, фильтров-поглотителей с наружной стороны обмазаны горячим битумом за 2 раза по оштукатурке.
- При наличии грунтовых вод фундаменты и стены камеры фильтров-поглотителей подлежат перепроектированию.
- Обваловку камеры фильтров-поглотителей производить после установки плит покрытия.
- Схем расчетных нагрузок на сооружение приведена в пояснительной записке.

СПЕЦИФИКАЦИЯ ФИЛЬТРОВ-ПОГЛОТИТЕЛЕЙ НА КАМЕРУ

Марка фильтров-поглотителей	Тип конструкции	Кол. шт.	Номер листа и альбома
ФП1	Круглые железобетонные	2	Альбом I АБ-6
ФПМ	Круглые металлические	2	Альбом I АБ-6
ФПБК	Прямоугольные кирпичные	4	Альбом I АБ-7
ФПБ	Прямоугольные кирпичные	4	Альбом I АБ-7

Типовой проект разработан в соответствии действующими нормами и правилами и предусматривает в части железобетонных конструкций мероприятия, обеспечивающие пожарную безопасность эксплуатации сооружения.

Главный инженер проекта *Е.А.* (Закубанский Е.А.)

Привязан:

ИВ. №

ТЛ 0901-9-15.1.87 АС

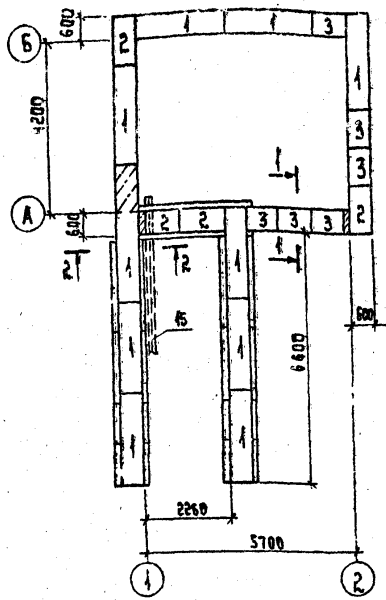
Фильтры-поглотители для резервуаров чистой воды емкостью от 50 м³ до 300 м³. Вариант с капалями

Стандарт	Лист	Листов
Р	1	

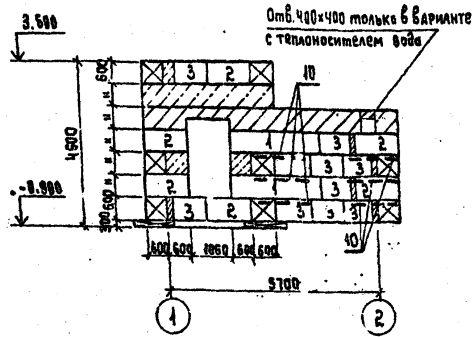
Общие данные.

Проектно-исполнительная организация: Г.М.ЗКВА

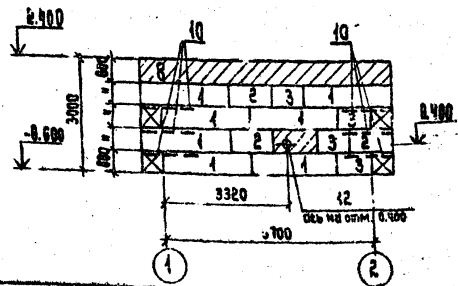
СХЕМА РАСПОЛОЖЕНИЯ СТЕНОВЫХ БЛОКОВ НА ОТМ. 0.00



Раскладка блоков по оси А

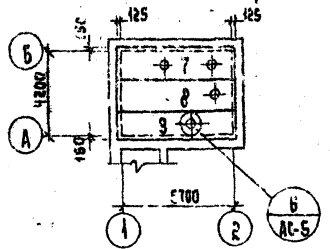


Раскладка блоков по оси Б

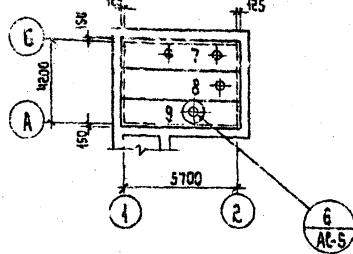


СХЕМЫ РАСПОЛОЖЕНИЯ ПЛИТ ПОКРЫТИЯ

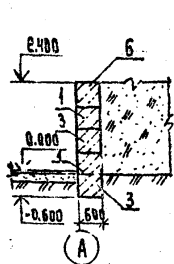
ВАРИАНТ ДЛЯ КРУГЛЫХ ФИЛЬТРОВ



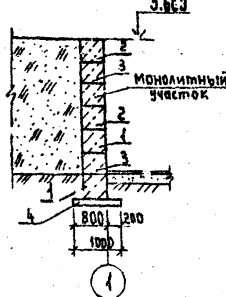
ВАРИАНТ ДЛЯ ПРЯМОУГОЛЬНЫХ ФИЛЬТРОВ



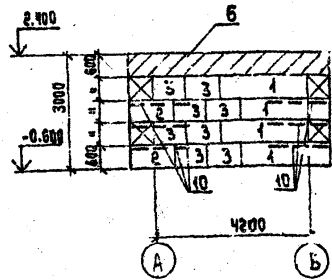
1-1



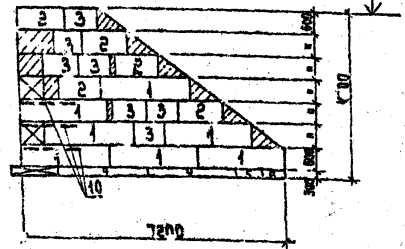
2-2



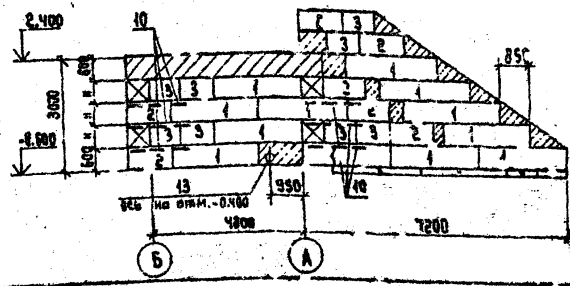
Раскладка блоков по оси 2



3-3



Раскладка блоков по оси 1



СПЕЦИФИКАЦИЯ ЭЛЕМЕНТОВ К СХЕМАМ РАСПОЛОЖЕНИЯ СТЕНОВЫХ БЛОКОВ И ПЛИТ ПОКРЫТИЯ

ПОЗ.	ОБЗНАЧЕНИЕ	НАИМЕНОВАНИЕ	КОЛ.	ВЕСА ЕД. КГ	ПРИМЕЧАНИЕ
		СХЕМА РАСПОЛОЖЕНИЯ СТЕНОВЫХ БЛОКОВ И МОНОЛИТНОГО ПОДСА			
1	ГОСТ 13579-78	Стеновые блоки ФБС 24.5.6-Т	32	1960	
2	ГОСТ 13579-78	То же ФБС 12.6.6-Т	23	160	
3	то же	То же ФБС 12.6.6-Т	37	700	
4	ГОСТ 13580-85	Плита для центробежных фундаментов ФЛ 10.2.1	5	500	
5	ГОСТ 13580-85	то же ФЛ 10.2.1	4	500	
6	АС-4	Монолитный подс мп-1	1		Альб. IV
		СХЕМА РАСПОЛОЖЕНИЯ ПЛИТ ПОКРЫТИЯ			
		(ВАРИАНТ ДЛЯ КРУГЛЫХ ФИЛЬТРОВ)			
7	КЖИ-3	Плита перекрытия 2П-4АУга	1	2400	Альб. IV
8	КЖИ-3-01	то же 2П-4АУгб	1	2400	Альб. IV
9	КЖИ-3-02	то же 2П-4АУгв	1	2400	Альб. IV
		(ВАРИАНТ ДЛЯ ПРЯМОУГ. ФИЛЬТРОВ)			
7	КЖИ-3	Плита перекрытия 2П-4АУга	1	2400	Альб. IV
8	КЖИ-3-01	то же 2П-4АУгб	1	2400	Альб. IV
9	КЖИ-3-01	то же 2П-4АУгв	1	2400	Альб. IV
		МЕТАЛЛИЧЕСКИЕ ИЗВЕРЖИЯ			
10	КЖИ.6	Сетка арматурная С-1	15	18.3	Альб. IV
11	КЖИ.7	Решетка Р-1	1	24	Альб. IV
12	5.900-2	Сальник ду 250 Е=300	2	24.4	
13	5.900-2	то же ду 100 Е=300	2	10.2	
14	КЖИ 14	Узел для закладной МН-5	1	17.48	Альб. IV
15	АС-3	Трасса 40x3 ГОСТ 10704-76 Е=3300	3	9.04	

1. Блоки стен позволяю укладывать на цементный раствор М50.
2. Монолитные участки стен выполнять из бетона марки В7.5.
3. Фундаментные плиты и блоки стен позволяю укладывать на песчаную подушку толщиной 100 мм.
4. Поверхность стен камеры и подпорной стенки, соприкасающаяся с грунтом, оштукатурить горячим битумом за 2 раза по оштукатурке.
5. Во время кладки стеновых блоков по углам в швы закладывать арматурные сетки 2-1.
6. В верхнем проеме закладывать анкерированные деревянные прожки в монолитные участки стены.
7. Расход бетона на монолитные участки - 4.5 м³.
8. Трубы для провеса кабелей в ос. А, Б, В сделать по чертежам закладки технической части во время укладки блоков стен позволяю.
9. Плиты перекрытия камеры приварить к закладным деталям монолитного подса. толщина сварного шва 6 мм.
10. ДАННО 180 ММ.
11. ПОЗ. 11, 14 СР. АНСТ АС-5

ПРИВАЗАН:		ТП0901-9-15-1.87 АС	
Н. КОМП. РОТЧИШВИЛИ	ПРОВЕР. РОТЧИШВИЛИ	С. УЧАСТКИ - ПОЛОЖИТЕЛЬН. ДЛЯ РЕЗЕРВ. ТРОВА УЧАСТОК ВОДЫ Емкостью от 50 м ³ до 300 м ³ Вариант с клапанами	Страна Анет Листов
С. П. ИЖ. ВЛАДОВА	С. П. ИЖ. ЗАКРУЖЕНСКИЙ	СХЕМА РАСПОЛОЖЕНИЯ СТЕНОВЫХ БЛОКОВ НА ОТМ. 0.00. РАСКЛАДКА БЛОКОВ ПО ОСИ А, Б. СХЕМА РАСПОЛОЖЕНИЯ ПЛИТ ПОКРЫТИЯ	Р 3
ИЖ. М. В. СОРЖИКИН		ГИПРОКОММУНОДОКАНАЛ	г. Москва

ТИПОВОЙ ПРОЕКТ 0901-9-15.1.87 АЛБЕОМ1

СХЕМА РАСПОЛОЖЕНИЯ ЗАКЛАДНЫХ ДЕТАЛЕЙ
В МОНОЛИТНОМ ПОЯСЕ

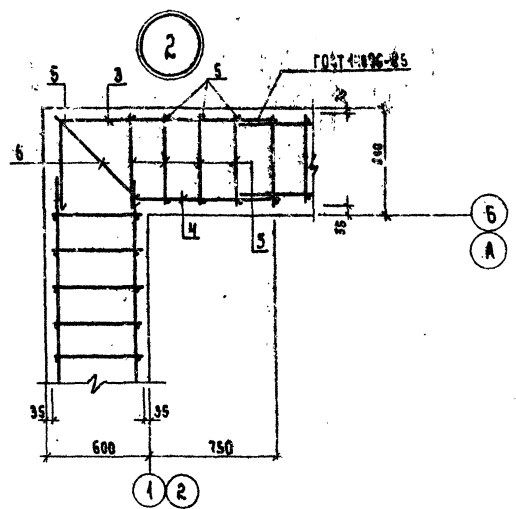
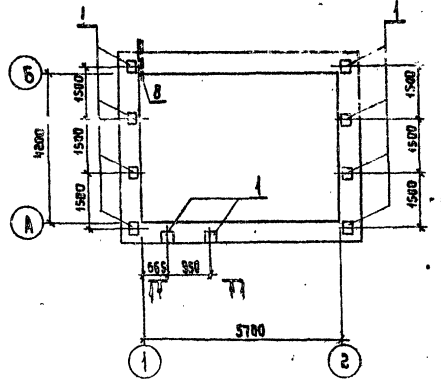
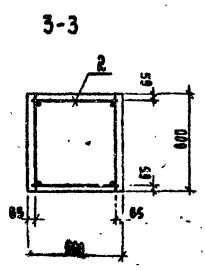
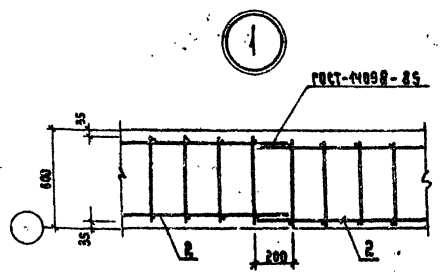
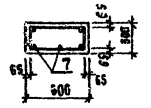
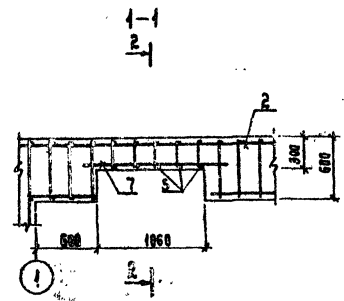
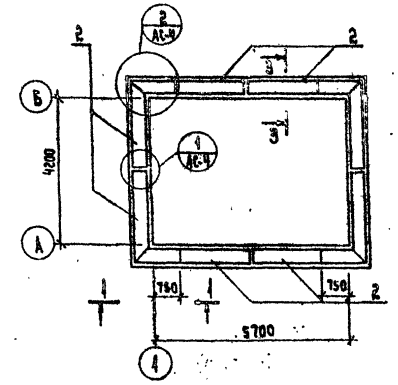


СХЕМА РАСПОЛОЖЕНИЯ КАРКАСОВ В МОНОЛИТНОМ ПОЯСЕ



СПЕЦИФИКАЦИЯ ЭЛЕМЕНТОВ МОНОЛИТНОЙ КОНСТРУКЦИИ

Порядковый номер	Знак	Номер	Обозначение	Наименование	Кол.	Примечание
				Монолитный пояс МП-1		
				Сварочные единицы		
				ИЗДЕЛИЯ ЗАКЛАДНЫЕ		
1			Г 400-6/76 Вып.1	М1-3-1	10	10.0 кг
2			КЖИ-8	Пространственный каркас КЖИ-1	8	Албс IV
				ДЕТАЛИ		
3			АС-4	А-III-10 ГОСТ 5781-82 R=2020	8	1.25 кг
4			АС-4	А-III-10 ГОСТ 5781-82 R=1080	8	9.67 кг
5			АС-4	А-I-6 ГОСТ 5781-82 R=530	77	0.42 кг
6			АС-4	А-I-6 ГОСТ 5781-82 R=800	8	0.48 кг
7			АС-4	А-III-10 ГОСТ 5781-82 R=1500	3	0.93 кг
8			АС-4	ПРИБА 40x3.0 ГОСТ 10104-16 R=750	2	2.1 кг
				МАТЕРИАЛЫ		
				Бетон марки В15	8	м ³

ВЕДОМОСТЬ ДЕТАЛЕЙ

Поз.	Эскиз
3	1485
4	1015

ВЕДОМОСТЬ РАСХОДА СТАЛИ НА ЭЛЕМЕНТ, КГ

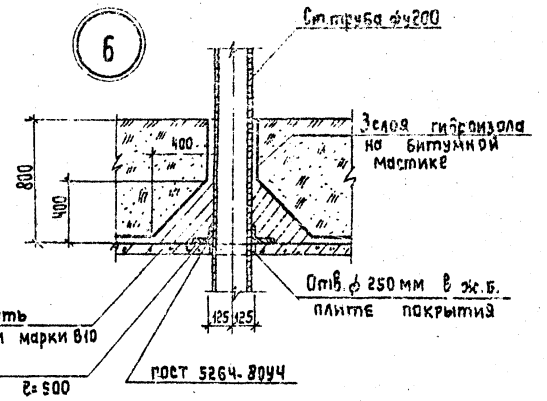
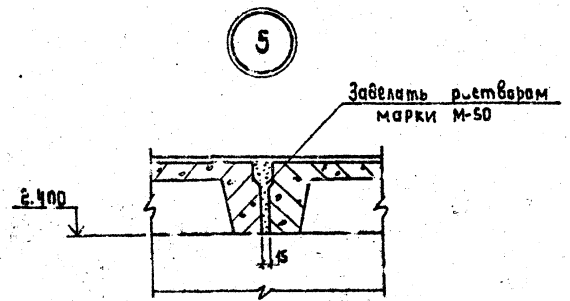
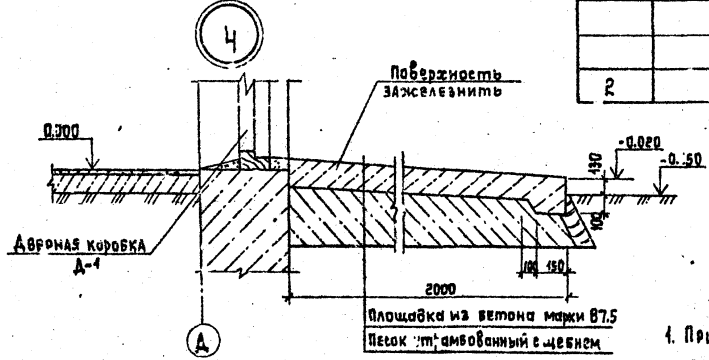
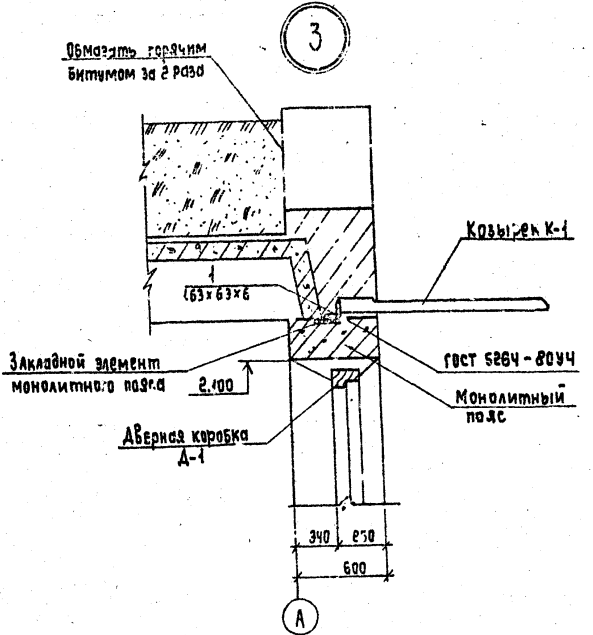
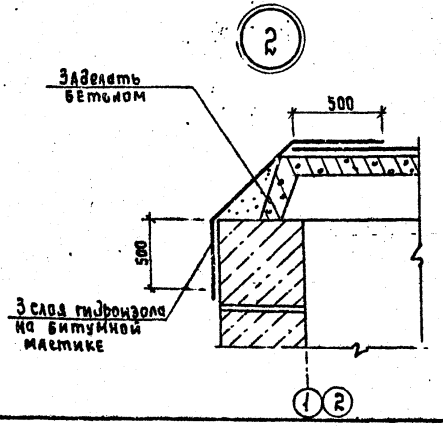
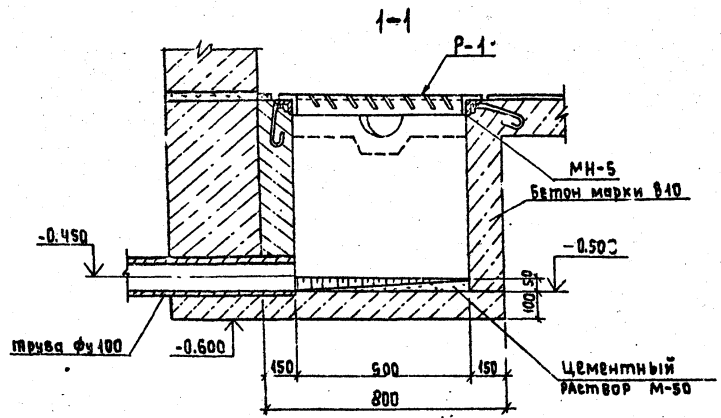
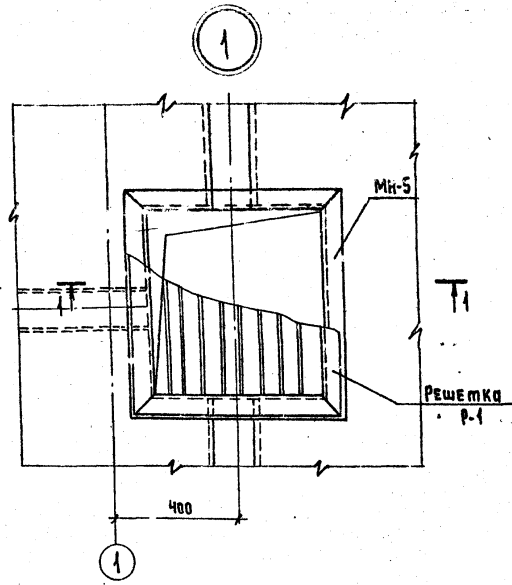
МАРКА ЭЛЕМЕНТА	ИЗДЕЛИЯ АРМАТУРНЫЕ		ИЗДЕЛИЯ ЗАКЛАДНЫЕ			Всего	Общий расход				
	АРМАТУРА КЛАССА		А III	Прокат марки							
	A-I	A-III		В СтЗ кп 2	Гост 10104-16						
	ГОСТ 5781-82	ГОСТ 5781-82	ГОСТ 5781-82	ГОСТ 109-76 *	ГОСТ 10104-16						
	φ 6	Итого φ 10	φ 14	Итого φ 25	Итого 10104-16						
МП-1	52.92	52.92	66.15	66.15	119.07	18.56	61.2	61.2	4.2	23.96	283.03

1. СВАРКУ МЕТАЛЛОКОНСТРУКЦИЙ ПРОИЗВОДИТЬ ЭЛЕКТРОВАМИ ТИПА З-42.

ИВБ. АР. ПОДА. Подпись и дата. Изм. № 01

ИВБ. №		Примечание:		ТП 0901-9-15-1.87 АС	
		И. Кондр. Именитов		Фирма - ПОЛТЕХИМЕДИ	
		Пробирка Именитов		Для резервуаров чистой воды	
		Ст. Инж. Валова		Емкостью от 50 м ³ до 300 м ³	
		Г.И.П. Зайченко		Вариант с клапанами	
		И.А. Гов. Сорокин		Монолитный пояс МП1.	
				Стандарт Анст. Анст. В	
				р ч	
				Гипрокоммунводоканал г. Москва	

22662-01-15



Спецификация изделий к узлам крепления элементов

Поз.	Обозначение	Наименование	Кол.	Масса ед, кг	Примечание
Узел 3					
Сборочные единицы					
1	АС-5	Уголок 63х63 ГОСТ 8509-78 В-40 ст.3 кп.2 ГОСТ 535-79	2	0.22	
Узел 6					
Сборочные единицы					
2	АС-5	Уголок 75х75 ГОСТ 8509-78 В-500 ст.3 кп.2 ГОСТ 535-79	2	0.9	

1. При бетонировании приемка заложить закладное изделие МН-5.
2. Металлические изделия окрасить масляной краской за 2 раза.
3. Козырек К-1 устанавливается на барабанирующий слой цементного раствора марки М100, толщиной 10 мм и приваривается к закладным деталям монолитного пояса с помощью анкерирующих уголков.
4. Количество узлов №3-1 №6-3 шт.

ИВ. А. З. Инв. А. З. Проект 0901-9-15.1.87

ПРОЕКТ 0901-9-15.1.87 АС

И. П. ВОЗВАН:

Н. кон. Потенциал
Л. кон. Потенциал
Ст. инж. Валерия
И. П. ВОЗВАН
Инж. кон. Сорокин

Фильтры - полиэтиленовые для резервуаров чистой воды емкостью от 50 м³ до 300 м³ диаметром 6-8 метров.

Листов	Лист	Листов
Р	5	

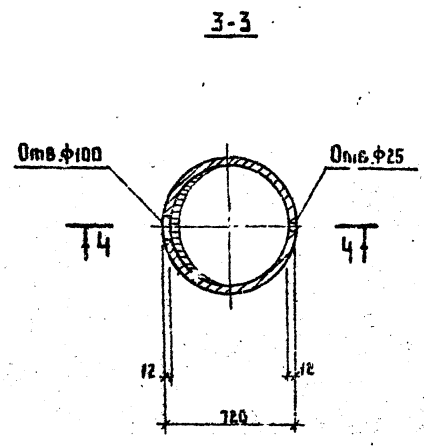
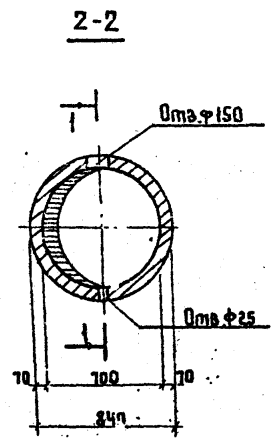
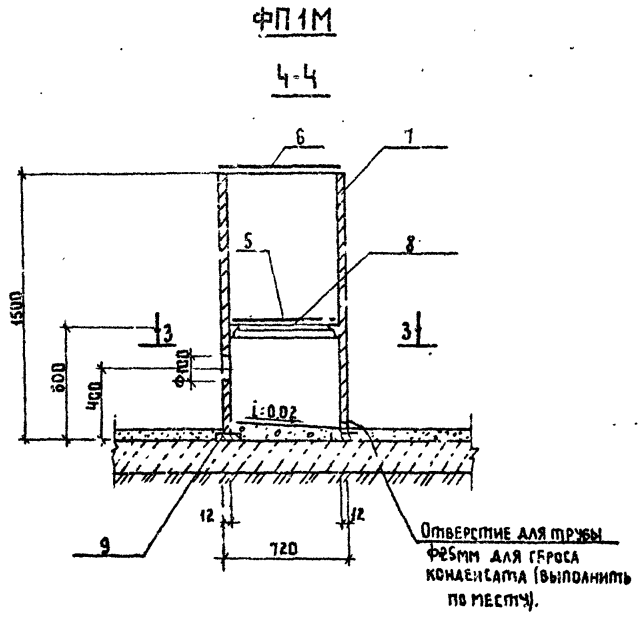
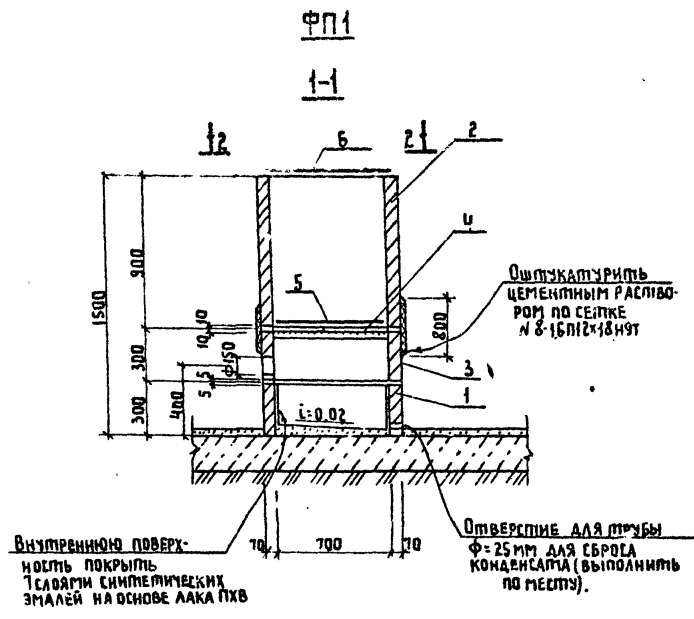
Узлы 1+6

ГИПРОКОМУНВОДКОНСТРУКЦИЯ г. Москва

ТИПОВЫЙ ПРОЕКТ 0901-9-15.187 АЛЬБОМ I

КЛАССИФИКАЦИЯ СБОРНЫХ ЖЕЛЕЗОБЕТОННЫХ И МЕТАЛЛИЧЕСКИХ ЭЛЕМЕНТОВ

Поз.	Обозначение	Наименование	Кол.	Масса ед. кг	Примечание
ФП1					
СБОРНЫЕ ЕДИНИЦЫ					
1	3.900-3 В.Т. 4.2	Кольцо стеновое КЦТ-3	1	100	
2	3.900-3 В.Т. 4.1	То же КЦТ-9	1	380	
3	КЖИ-18	То же КЦТ-3, А	1	130	Альб. IV
4	КЖИ-15	Изделие закладное МНБ	1	30,8	Альб. IV
5	ГОСТ 3825-82	Сетка №8-1.6 П12х18х9Т	3,0	п.м	
6	МО122-00-00-00	Решетка Ф610	1	17	Альб. IV
6	КЖИ-16	Крышка Ф800	1	15,8	Альб. IV
ФП1М					
СБОРНЫЕ ЕДИНИЦЫ					
7		Труба 720х12 ГОСТ 10704-76 Е-1500	1	314,25	
8	КЖИ-12	Кольцо	1	9,3	Альб. IV
9	КЖИ-13	Кольцо	1	34	Альб. IV
5	МО122-00-00-00	Решетка Ф610	1	17	Альб. IV
6	КЖИ-16	Крышка Ф800	1	15,8	Альб. IV



1. Сварку металлических элементов ФП1М производить электродами типа Э-42.
2. Установку фильтров-поглопителей производить до устройства чистого пола.
3. После установки воздуховодов щелости отверстий железобетонных конструкций тщательно заделать.
4. В фильтре-поглопителе ФП1М трубы воздуховодов приварить к корпусу фильтра-поглопителя и обварить по всему периметру.
5. Металлические конструкции фильтра-поглопителя ФП1М окрасить масляной краской за 2 раза сверху и снизу.
6. Состав загрузки фильтров-поглопителей см. чертежи технологической части проекта.
7. Ширина сетки типа №8-1.6 П12х18х9Т принята 303мм.
8. При установке ФП1 закладное изделие МНБ заложить одновременно с установкой кольца КЦТ-9.

ИЗДАНИЕ ПОДПИСИ И ЛАТА ИСЗАРТ МНБ №

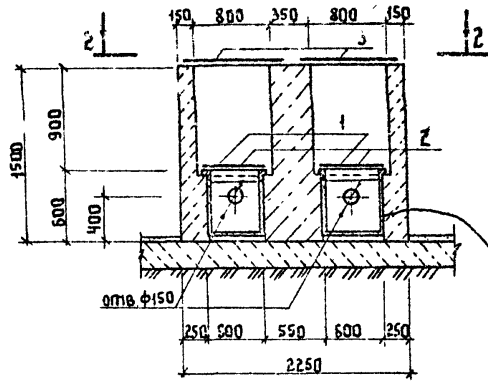
ТП0901-9-15.187 АС

Исполн.	Н. контр. РЕНЦЕНТИН	Проектир. РЕНЦЕНТИН	Ст. инж. ВАЛОВА	Тип. ЗАКУЛИЦКИН	Нач. отд. СВРОКИН	ФИЛЬТРЫ-ПОГЛОПИТЕЛИ ДЛЯ РЕЗЕРВУАРОВ ЧИСТОЙ ВОДЫ ЕМКОСТЬЮ ОТ 3 м³ ДО 300 м³ ВАРИАНТ С КЛАПАНАМИ	Лист	Листов
							Р	Б

ТИПОКОМПЬЮТЕРНОЕ ИЗДАНИЕ
г. Москва

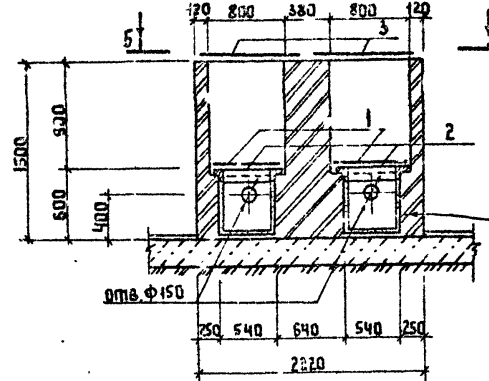
ТИПОВОЙ ПРОЕКТ 901-9-15.1.87 АЛЬБОМ I

ФП 2Б
1-1



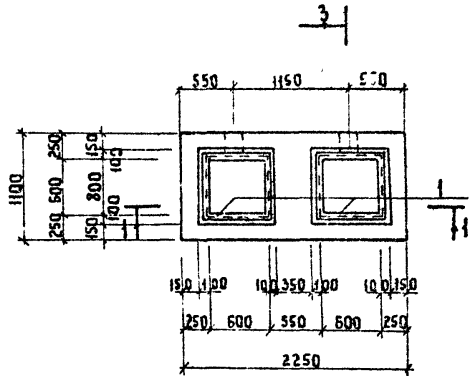
Внутреннюю поверхность покрыть 1 слоем синтетических эмалей на основе лака ПХВ по затирке цем. раствором М-50 толщиной 20 мм

ФП 2К
4-4

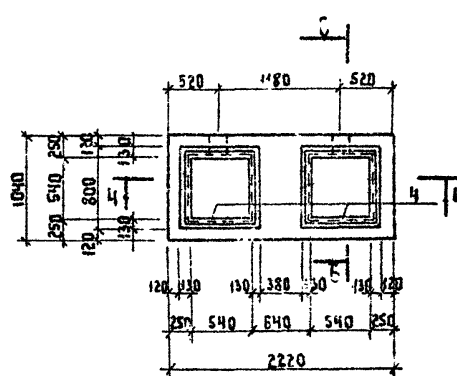


Внутреннюю поверхность покрыть 1 слоем синтетических эмалей на основе лака ПХВ по затирке цем. раствором М-50 толщиной 20 мм

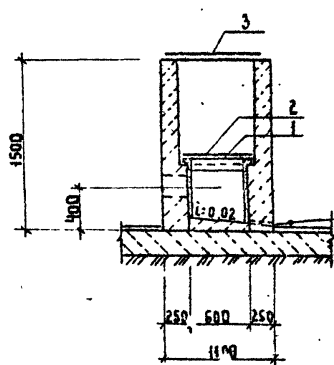
2-2



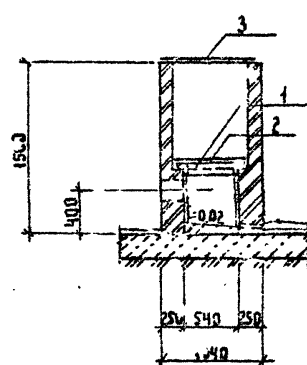
5-5



6-6



Отверстие для трубы Ф25мм для сброса конденсата (выполнить по месту)



Отверстие для трубы Ф25мм для сброса конденсата (выполнить по месту)

СПЕЦИФИКАЦИЯ ЭЛЕМЕНТОВ МОНОЛИТНЫХ КОНСТРУКЦИЙ

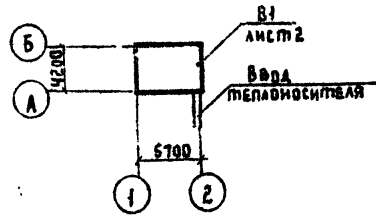
Поз.	Обозначение	Наименование	Кол-во	Масса ед. кг.	Примечание
ФП 2Б					
СБОРОЧНЫЕ ЕДИНИЦЫ					
1	КЖИ-10	Изделие закладное МН-3	2	12	
2	МО125-00-00-00	Решетка 750x750	2	33,0	Альб. IV
3	КЖИ-17	Крышка 900x900	2	21,0	
МАТЕРИАЛЫ					
		Бетон марки В10	213	м ³	
ФП 2К					
СБОРОЧНЫЕ ЕДИНИЦЫ					
4	КЖИ-11	Изделие закладное МН-4	2	12,0	Альб. V
2	МО125-00-00-00	Решетка 750x750	2	33,0	Альб. IV
3	КЖИ-17	Крышка 900x900	2	21,0	Альб. IV
МАТЕРИАЛЫ					
		Кирпич марки 75	1,96	м ³	

1. Все металлопластиковые элементы фильтров-поглопителей окрасить масляной краской за 2 раза.
2. После установки труб для подачи воздуха зазоры между оплесками и трубами тщательно заделать.
3. При устройстве фильтра-поглопителей ФП2Б бетон тщательно уплотнять в опалубке.
4. Состав заделки фильтров-поглопителей с решетками технической части проекта.
5. Наружные стены фильтров-поглопителей затереть цементным раствором М-50.

№ 1. № ПОДА. В НАИМЕНОВАНИИ В ЗАК. КНИЖ. №

ТПРЧУИ-9-15.1.87 АС			
Привязан	И. КАНТ. Р. ЕНДТЕЙН	Фильтры - поглопители для рез. жаров чистоты воды	Стандарт Листов
	В. ВЕРНА Р. ТЕШИЛЕНКО	количество от 3 до 300 м ³ в/ч с клапанами	Р 7
	С. ИЖ. ВАСОВА	Фильтры - поглопители ФП2Б, ФП2К	Г. ПРОКОРМИНВОДОКОНАЛ
	К. ИВ. В. ЯНКИН		г. Москва
	И. И. С. С. С. С.		

ПЛАН-СХЕМА



ХАРАКТЕРИСТИКА ОТОПИТЕЛЬНО-ВЕНТИЛЯЦИОННЫХ СИСТЕМ

Обозначение системы	Кол-во систем	Наименование обслуживаемого помещения (технологического оборудования)	Тип установ-ки	Вентилятор						Защитное устройство		Примечание		
				Тно. исполн. по взрыво-защите	№	Схе-ма испол-нения	Л. по-до-же-ние	Р. по-до-же-ние	П. по-до-же-ние	Исп. по взрыво-защите	КВт		Обл. м ²	
В1	1	Фильтры-поглоители для резервуаров чистой воды емкостью от 50 до 300 м ³	Р25095-1	В-Ц4-70	2.5	4	Л0°	300	1МТ (15)	1375	ЧЛАСБМ	0,12	1375	

Ведомость чертежей основного комплекта 0В

Лист	Наименование	Примечание
1	Общие данные	
2	Отопление и вентиляция. План на отп.	
	0.000. Разрез 1-1. Схема системы В1	
	Схема системы отопления	

Ведомость ссылочных и прилагаемых документов

Обозначение	Наименование	Примечание
	<u>Ссылочные документы</u>	
4.904-69	Детали крепления санитарно-технических приборов и трубо-проводов	
5.904-1	Детали крепления водожо-водов	
1.454-32	Зонты и дефлекторы вен-тиляционных систем	
5.904-38	Гибкие вставки к центро-бежным вентиляторам	
	<u>Прилагаемые документы</u>	
ОВ.1	Ограждение отверстия входа но ² лаг-рзбк центробеж-ного вентилятора	
ОВ.СО	Спецификация оборудования	

Общие указания

Проект отопления и вентиляции разработан на основа-нии технологического задания и архитектурно-строитель-ных чертежей в соответствии с действующими нормами. Отопление выполнено на температуру t_{расч.} = -30°C. Внутренняя температура в камерах принята 15°C. Теплоносителем для нужд отопления принята:
 а) вода с температурой 95°C ± 70°C
 б) электроэнергия
 В качестве нагревательных приборов:
 а) чугунные радиаторы М140-А0.
 б) электронагревательные печи ПЭТ-4
 Трубопроводы и нагревательные приборы системы отопления окрашиваются масляной краской за 2 раза.
 Вентиляция. В камерах фильтров-поглоителей запрещен-рована вытяжная механическая вентиляция из расчета 5 м³ кратного воздухообмена в час. Вентиляция предусматривается периодического действия с включением ее за 10-15 минут перед вхо-дом обслуживающего персонала в помещение.
 Воздуховоды окрашиваются масляной краской за 1 раз снаружи.
 Монтаж и испытание систем отопления и вентиляции произво-дить в соответствии со СНиП 3.35.01-85. Санитарно-техническое оборудование зданий и сооружений. Монтаж теплого вода производить в соответствии со СНиП 3.05.03-85.

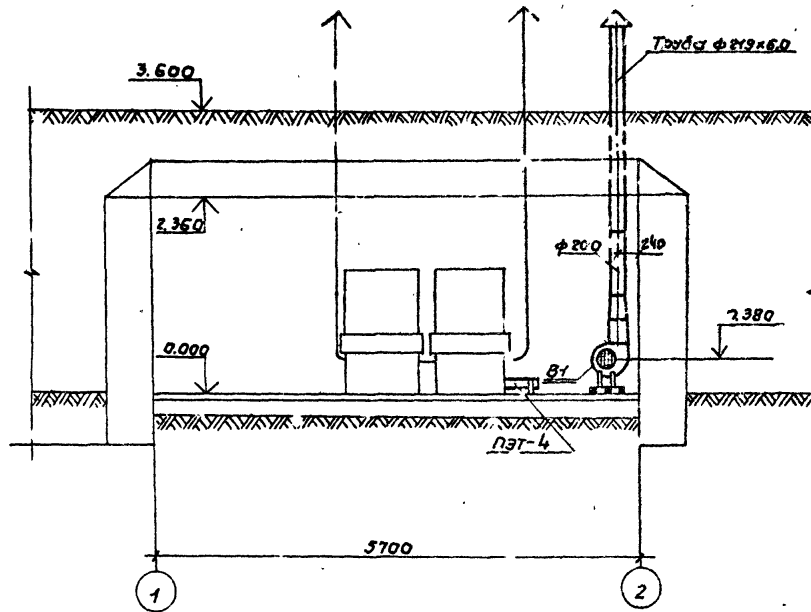
Основные показатели по чертежам отопления и вентиляции

Наименование здания (сооружения), помещения	Объем, м ³	Период года при t _н , °C	Расход тепла, Г _к (ккал/ч)				Расход тепла, Г _к (ккал/ч)	Удельн. теплоемк. ст. аэриат. кВТ
			На отопле-ние	На венти-ляци-ю	На горячее водосна-бжение	Общий		
Фильтры-погло-ители для резер-вуаров чистой во-ды емкостью от 50 до 300 м ³	18,5	-30	1675 1440	—	—	1675 1440	—	4,12

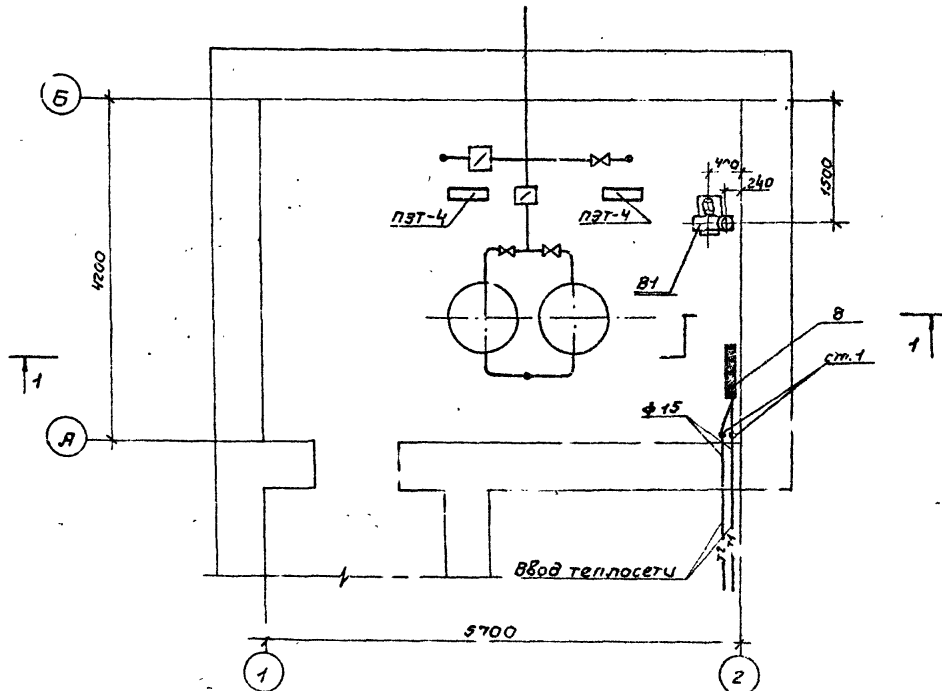
Привязка		
№ документа		ТП 0901-9-15.1.87 08
И. КОНТР. БЕЗМЕНСКИЙ	И. ПРОЕК. КОРОЛЕВ	И. АРХИТЕКТОР
И. ПРОЕК. БЕЗМЕНСКИЙ		И. АРХИТЕКТОР
И. ПРОЕК. БЕЗМЕНСКИЙ		И. АРХИТЕКТОР
И. ПРОЕК. БЕЗМЕНСКИЙ		И. АРХИТЕКТОР
И. ПРОЕК. БЕЗМЕНСКИЙ		И. АРХИТЕКТОР
И. ПРОЕК. БЕЗМЕНСКИЙ		И. АРХИТЕКТОР
И. ПРОЕК. БЕЗМЕНСКИЙ		И. АРХИТЕКТОР
И. ПРОЕК. БЕЗМЕНСКИЙ		И. АРХИТЕКТОР

Типовой проект разработан в соответствии с действующими нормами и правилами и предусматривает мероприятия, обеспечивающие взрывную, пожарную и производственную безопасность при эксплуатации здания.
 Главный инженер проекта /Романова/

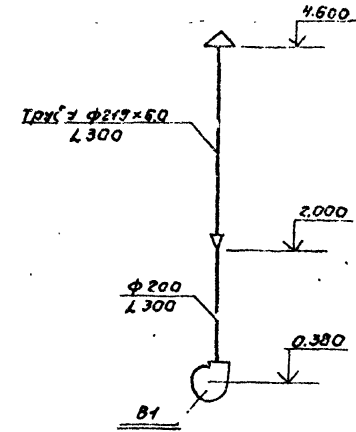
Разрез 1-1



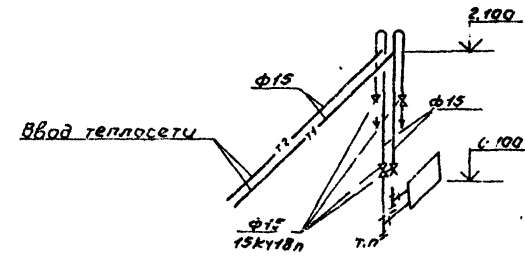
План на отм. 0.000



В1



Система отопления.



		ТП 0901-9-15.187		ОВ
Н. контр. <i>Грезинский</i>		Фильтры - по лотилу для склада Лист 1, Листов		
Инж. н. Бикетова		резервуар чистой воды емкостью от 50 м ³ до 300 м ³ . Вырилит с клорантми		
Рук. гр. Карлелб		Отот. тепло. и вентиляция		
Тл. спец. Березинский		План на отм. 0.000. Рз. 0901-9-15.187		
Нач. отд. Забьялов		Схема системы В1. Схема системы отопления		
ИМБ.Н		Информационная г. Москва		

Привязки:

ТИПОВОЙ ПРОЕКТ

0901-9-15.1.87

Фильтры - поглотители
для резервуаров чистой воды
емкостью от 50 м³ до 300 м³
вариант с клапанами

Альбом I

ОБЩИЕ ВИДЫ НЕТИПОВЫХ КОНСТРУКЦИЙ
 МАФН ОБН

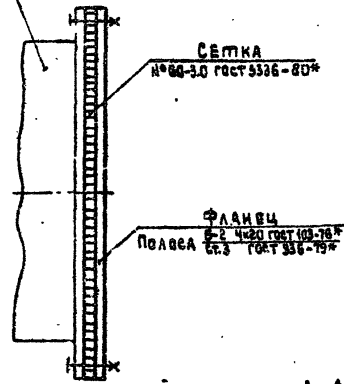
ИМВ. №	Привязан

Содержание

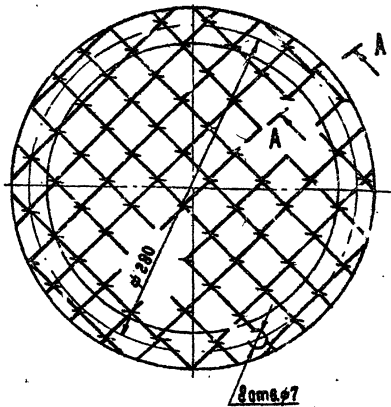
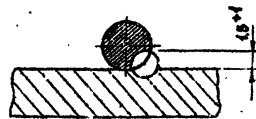
Обозначение	Наименование	Примечание
ТП0901-9-15.1.87 ОБН I	Ограждение отверстия входного патрубка центрального вентилятора.	

ИМВ. №	Привязан	
И.контр. Черезинский	ТП0901-9-15.1.87	ОБН I
Инж. Бакетова	Содержание	Листов
Рук. гр. Королев		Листов
Гл. спец. Березинский		Гипрокоммунводоканал г. Москва
И.ч. отв. Завьялов		

Входной патрубок центрального вентилятора



А-А повернуто
к 2-4



Данное ограждение устанавливается в целях техники безопасности.

ИМВ. №	Привязан	И.контр. Березинский	ТП0901-9-15.1.87	ОБН I
		Инж. Бакетова	Ограждение отверстия входного патрубка центрального вентилятора.	Листов
		Рук. гр. Королев		Листов
		Гл. спец. Березинский		Листов
		И.ч. отв. Завьялов		Листов
				Гипрокоммунводоканал г. Москва

28662-01

22

Бур

22

Госстрой СССР
Тбилисский филиал
ЦИТП
Типовой проект /серия/
№ 0.000-1/8 а1
Заказ № 22
Цена 47 руб. 48 коп.
Тираж 850
Дата " 7 " 1980г.