

МИНИСТЕРСТВО ЭНЕРГЕТИКИ И ЭЛЕКТРИФИКАЦИИ СССР

Главное производственно-техническое управление по строительству

Всесоюзный институт по проектированию организации
энергетического строительства

"О Р Г Э Н Е Р Г О С Т Р О Й "

ТИПОВЫЕ ТЕХНОЛОГИЧЕСКИЕ КАРТЫ

(сборник)

К - 4 - 12

Москва 1983

МИНИСТЕРСТВО ЭНЕРГЕТИКИ И ЭЛЕКТРИФИКАЦИИ СССР
Главное производственно-техническое управление по строительству
Всесоюзный институт по проектированию организации
энергетического строительства
" О Р Г Э Н Е Р Г О С Т Р О Й И "

ТИПОВЫЕ ТЕХНОЛОГИЧЕСКИЕ КАРТЫ
(сборник)
К - 4 - 12

СБОРКА И УСТАНОВКА (С ЗЕМЛЯНЫМИ РАБОТАМИ)
УНИФИЦИРОВАННЫХ ЖЕЛЕЗОБЕТОННЫХ ОПОР НА
ОТТЯЖКАХ, С ЦЕНТРИФУГИРОВАННЫМИ СТОЙКАМИ
ДЛИНОЙ 22,2 и 22,6 м ВЛ 35 - IIO кВ
ОМ - 61248

Москва 1983

Типовые технологические карты(сборник) К-4-12 разработаны
Отделом организации и механизации строительства линий элект-
ропередачи(ЭМ-20) института
"ОРГЭНЕРГОСТРОЙ"

Составители: Б.И.Равин, Е.Н.Коган, А.В.Цитович, А.Ф.Кузьмина,
П.И.Берман, Н.И.Бадабанова, В.Н.Макарычева.

Карты разработаны в 1975 году, утверждены ГИТУ по строитель-
ству Минэнерго СССР, протокол № 338 от 24.II.75 г.

Сборник типовых технологических карт составлен на сборку и
установку (с земляными работами) унифицированных железобетон-
ных опор на оттяжках, с центрифугированными стойками длиной
22,2 и 22,6 м ВД 35-IIО кВ.

СО Д Е Р Ж А Н И Е

	Лист
1.Общая часть	4
2.Типовая технологическая карта К-4-12-1. Разбивка котлованов	8
3.Типовая технологическая карта К-4-12-2. Разбивка котлованов	17
4.Типовая технологическая карта К-4-12-3. Установка фундаментов с обратной засыпкой	28
5.Типовая технологическая карта К-4-12-4. Сборка опор	40
6.Типовая технологическая карта К-4-12-5. Бурение котлованов	52
7.Типовая технологическая карта К-4-12-6. Установка опор краном КВМ-8.....	57

ТИПОВАЯ ТЕХНОЛОГИЧЕСКАЯ КАРТА	ВЛ 35-500 кВ
УСТАНОВКА ОПОР КРАНОМ КВЛ-8	К-4-12-6

1. ОБЛАСТЬ ПРИМЕНЕНИЯ

Технологическая карта служит руководством при установке железобетонных опор УБ110-1, УСБ110-1, УСБ110-3, КСБ110-1, ПУСБЗ5-1, ПУСБ110-1; краном-установщиком КВЛ-8 на строительстве линий электропередачи 35-110кВ.

2. ТЕХНИКО-ЭКОНОМИЧЕСКИЕ ПОКАЗАТЕЛИ НА ОДНУ ОПОРУ

Наименование	Ед. измер.	Тип опоры		
		ПУСБЗ5-1 ПУСБ110-1	УБ110-1 УСБ110-3	УСБ110-1 КСБ110-1
1. Трудоемкость	чел.-дн.	0,88	1,40	
2. Работа механизмов	мш.-см.	0,22	0,35	
3. Численность звена	чел.	4	4	
4. Продолжительность установки	смена	0,22	0,35	
Производительность звена за смену	опора	4,5	2,9	

3. ОРГАНИЗАЦИЯ И ТЕХНОЛОГИЯ УСТАНОВКИ

3.1. Установку опор на оттяжках производит звено рабочих с помощью крана КВЛ-8 в составе комплексной бригады по монтажу этих опор.

3.2. До начала работ по установке опор должны быть выполнены подготовительные работы, предусмотренные п.2 общей части, а также работы по устройству фундаментов, сборке опор и бурению котлованов.

3.3. Технологическая последовательность установки опор:

- установка крана в рабочее положение (рис.6-1);
- строповка опоры (рис.6-2);
- подъем опоры краном и установка её в котлован или на подножник (рис.6-1);

- г) закрепление оттяжек;
- д) выверка установленной опоры согласно нормам и допускам (рис.6-3);
- е) засыпка пазух между стойкой и стенками котлованов, устройств банкетки (рис.6-4);
- ж) окончательное закрепление оттяжек.

4. ОРГАНИЗАЦИЯ И МЕТОДЫ ТРУДА

4.1. Установку опор выполняет звено рабочих в следующем составе:

Профессия	Разряд	К-во чел.
1. Электролинейщик (звеньевой)	6	1
2. Электролинейщик	4	1
3. Электролинейщик	3	1
4. Машинист	6	1
Итого		4

4.2. Технологическая последовательность и способы выполнения основных операций:

а) машинист устанавливает кран относительно опоры, как показано на рис.6-1, с помощью электролинейщиков приводит выносные опоры в рабочее положение, опускает телескопическую стрелу на опору и выдвигает её так, чтобы тросовый захват позволял захватить опору на расстоянии не менее, чем на 1200 мм ниже траверсы,

б) электролинейщики производят строповку опоры (с использованием освобождающего устройства или подувоматического стропа) и подвеску козла инвентарным стропом (рис.6-2);

в) машинист производит подъём опоры в вертикальное положение. Центровка опоры вдоль оси котлована производится телескопической стрелой, а в поперечном направлении - подтягиванием козла вывешенной опоры;

г) машинист опускает опору в котлован и удерживает её так, чтобы козель не доходил до дна котлована на 20-50 мм;

д) электролинейщики присоединяют оттяжки к анкерным болтам и производят засыпку пазух послойным трамбованием при помощи щелевых трамбовок;

е) машинист окончательно опускает опору в котлован, электролинейщики производят дополнительную утрамбовку пазух котлована, расстроповку опоры, окончательное закрепление оттяжек и натяжку их до проектного положения и устраивает банкету из утрамбованного грунта:

4.3. При работе в зимнее время не следует допускать заноса и промерзания котлована и смеси для засыпки пазух для чего необходимо устанавливать опору вслед за выбуриванием котлована, а смесь защищать от промерзания матами из ялаковаты или других утеплителей.

4.4. Установки опор с коническими стойками (ПУСБ35-1 и ПУСБ110-1). Монтаж производится с помощью крана К-162 согласно технологическим картам сборки К-4-11.

4.5.КАЛЬКУЛЯЦИЯ ТРУДОВЫХ ЗАТРАТ

Основание	Наименование работ	Ед. измер.	Объем работ	Затраты труда чел.-ч.	
I	2	3	4	на единицу измерения	на весь объем работ
1. ЕНП § 23-3-12, т.2, п.1 "а", "б" и п.2 "а" и "б"	А. Опоры ПУСБ35-1, ПУСБ110-1	опора	1		
	Электролинейщики:				
	4,6 + $\frac{8,7-4,6}{5} = 5,42$			5,42	5,42
	Машинист 1,55 + $\frac{2,9-1,55}{5} =$ =1,81			1,81	1,81
	Итого			7,23	7,23
2. ЕНП § 23-3-12, т.2, п.2 "а" и "б"	Б. Опоры УБ110-1, УСБ110-1, УСБ110-3, УСБ110-1	опора	1		
	Электролинейщики			8,7	8,7
	Машинисты			2,9	2,9
	Итого			11,6	11,6

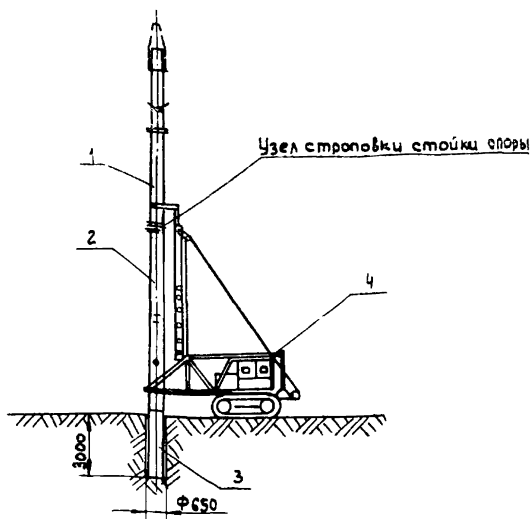
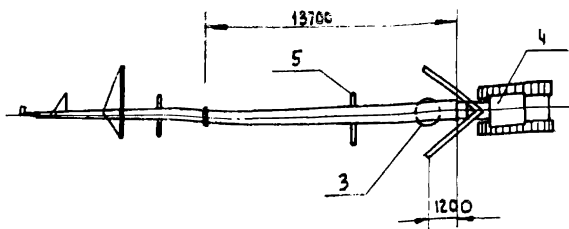


Рис. 6-1. Установка опор краном КВЛ-8

1.- железобетонная опора; 2-полуавтоматический строп; 3-котлован; 4-кран КВЛ-8; 5-деревянные подкладки

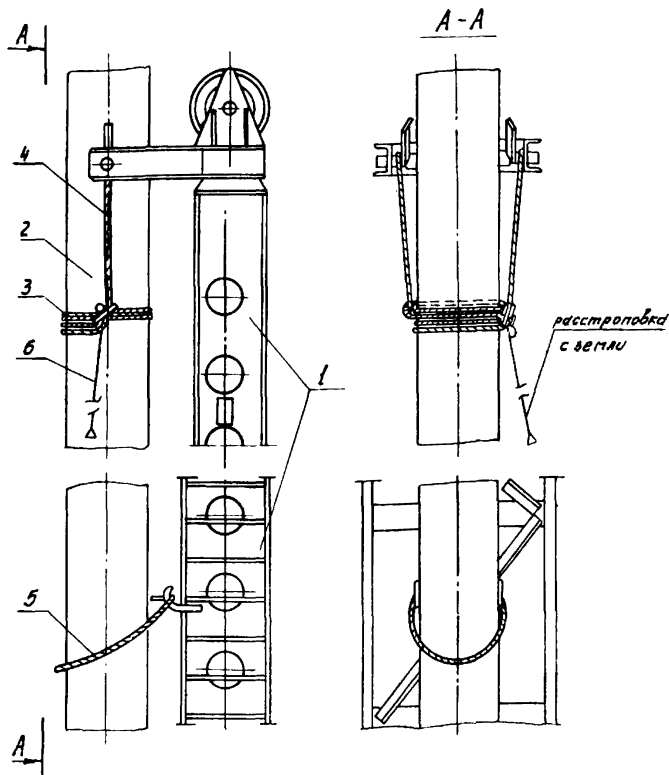


Рис. 6-2 Узлы строповки стойки опоры

1-Стрела крана КВЛ-8; 2-Стойка железобетонной опоры
 3-Универсальный строп; 4-Строп с двумя петлями;
 5-Инвентарный строп; 6-Освобождающее устройство
 или полуавтоматический строп.

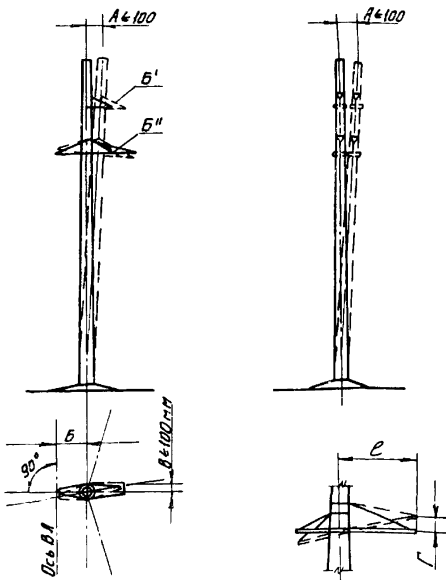


Рис.б-3. Нормы и допуски на установку опор

- А - Отклонение опоры от вертикали поперек и вдоль линии
- Б - Выход опоры из створа линии не далее:
 - а) при длине пролета до 200м - 100 мм;
 - б) при длине пролета более 200м - 200 мм;
- В - Смещение конца траверсы от диссектрисы угла поворота в.л.
- Г - Отклонение траверсы от горизонтали не более 10 мм (траверса Б'), 20 мм (траверса Б')

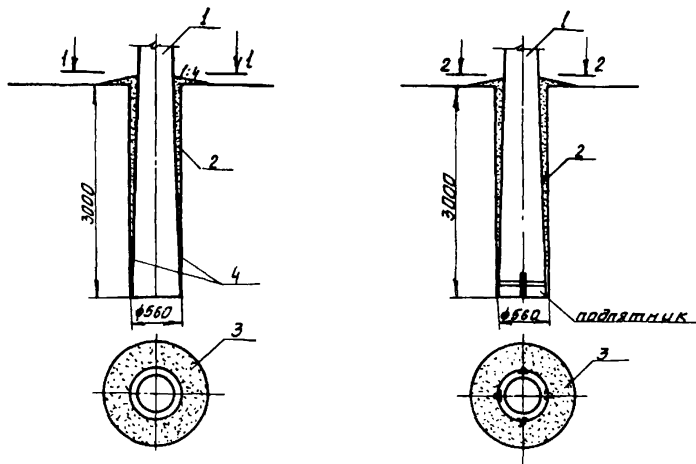


Рис.6-4. Заделка опоры в цилиндрическом котловане
 1-установленная опора; 2-заделка пазух котлована гравийной смесью
 по проекту; 3-грунтовая подсыпка; 4-шпильки глубинного заземления опоры

**5. МАТЕРИАЛЬНО-ТЕХНИЧЕСКИЕ РЕСУРСЫ
(ДЛЯ ОДНОГО ЗВЕНА)**

5.1. МЕХАНИЗМЫ

Наименование	Тип	Марка	К-во	Техническая характеристика
I. Кран монтажный	Тракторный	КМД-8	I	На базе трактора Т-100м

5.2. МАТЕРИАЛЫ И ИНСТРУМЕНТЫ

Наименование	ГОСТ	Ед. измер.	К-во	Примечание
I. Кувалда 5 кг	II40I-65 ^X	шт.	I	
2. Рулетка металлическая	7502-89	"-	I	
3. Отвес	7948-7I	"-	I	
4. Топор плотничный	I399-73	"-	I	
5. Лопата копательная	3620-63	"-	2	
6. Лопата подборная	"-	"-	I	
7. Лом стальной	I405-72	"-	2	
8. Канат пеньковый	483-55	м	50	
9. Стропы	черт.	компл.	I	см. рис. 6-2
10. Теводолит со штативом	I0529-70	шт.	I	
II. Рейка нивелирная 3,5м	III58-65	шт.	I	
12. Трамбовка ручная правая Н=4м	"-	"-	2	
13. Освобождающее устройство или полуавтоматический строп	"-	"-	I	
14. Аптечка	"-	компл.	I	
15. Бак с кружкой	"-	шт.	I	
16. Каска	"-	"-	4	для каждого члена бригады

ЭКСПЛУАТАЦИОННЫЕ МАТЕРИАЛЫ

Наименование	Ед. измер.	Количество на одну опору		
		ПУСБЗ5-1	УСБ10-1	УСБ10-1
		ПУСБ10-1	УСБ10-3	КСБ10-1
1. Дизельное топливо	кг	I4	23	
2. Дизельная смазка	"-	0,7	I, I	

ПРЕДВАРИТЕЛЬНЫЙ РАСЧЕТ
экономической эффективности от внедрения технологической
карты К-4-12

Эффективность работы определяется внедрением на строительстве ВЛ высокопроизводительного поточного метода, направленного на сокращение сроков строительства и специализацию по основным видам работ с целью уменьшения трудозатрат.

Ожидаемое сокращение численности рабочих на монтаже ж.б. опор на оттяжках с центрифугированными стойками длиной 22,2 и 22,6 м составит 3 человека в год.

Годовой экономический эффект, подсчитанный в соответствии с Инструкцией по определению годового экономического эффекта СН 423-71, составит:

$$Э = (A_1 - A_2) + (A_1 - A_2)(0,15 + 0,5) + 0,6 \cdot D + 0,12(\Gamma_1 - \Gamma_2) \cdot 750, \text{ руб.}$$

$A_1 - A_2 = 3.235,9 - 6350$ руб. - годовая экономия основной заработной платы (здесь 235 - среднегодовое число дней выхода на работу; 9 руб. - стоимость одного чел.-дня);

0,15 - коэффициент, учитывающий повышение накладных расходов на основную зарплату;

0,5 - коэффициент, учитывающий выплаты за подержкой характер работ;

0,6 - экономия накладных расходов от сокращения трудоемкости строительно-монтажных работ на 1 чел.-день, руб.;

$D = 3.235 = 705$ ч.-дн. - годовая экономия трудозатрат;

0,12 - нормативный коэффициент эффективности для энергетического строительства;

$\Gamma_1 - \Gamma_2 = 3$ чел. - ожидаемое уменьшение числа рабочих;

750 - удельные капиталовложения в непроизводственные фонды на 1 рабочего, руб.

Годовая экономическая эффективность составит:

$$Э = 6320 + 6350(0,15 + 0,5) + 0,6 \cdot 705 + 0,12 \cdot 3 \cdot 750 = 11,2 \text{ тыс. руб.}$$

Подписано в печать 14.01.83

Формат 60x84^I/16

Печать офсетная

Усл.печ.л. 3,95

Уч.-изд.л. 3,72

Тираж 2000 экз. Заказ 46

Центр научно-технической информации по энергетике и электрификации Мянэнергo СССР, Москва, проспект Мира, д.68.

---Типография Информэнергo, Москва, 1-й Переяславский пер., д.5