

МИНИСТЕРСТВО ЭНЕРГЕТИКИ И ЭЛЕКТРИФИКАЦИИ СССР

УПРАВЛЕНИЕ ПО НОРМИРОВАНИЮ ТРУДА И ЗАРАБОТНОЙ ПЛАТЫ

ЦЕНТР ПО НАУЧНОЙ ОРГАНИЗАЦИИ ТРУДА И УПРАВЛЕНИЯ В
ЭНЕРГЕТИЧЕСКОМ СТРОИТЕЛЬСТВЕ
"ЭНЕРГОСТРОЙТРУД"

КАРТА ТРУДОВОГО ПРОЦЕССА
НА УСТАНОВКУ ПОРТАЛЬНОЙ СВОБОДНОСТОЯЩЕЙ
ЖЕЛЕЗОБЕТОННОЙ ОПОРЫ

МОСКВА - 1969

Карта трудового процесса	КТ-23.3-12.1-69
Установка порталных свобод- ностоящих железобетонных опор	Разработана НИС № 4 при трес- те "Южэлектросетьстрой". Откорректирована и рекомен- дована Центром "Энергострой- труд"

1. Область применения и трудовые показатели

1.1. Установка порталных свобод-
ностоящих железобетон-
ных опор типа ПС-220 краном при сооружении воз-
душных линий электропередачи в условиях равнинной
и лесостепной местности.

1.2. Показатели труда.

Дневная выработка - 4 опоры.

Затраты труда на 1 опору - 12 чел-час

2. Исполнители и орудия труда

2.1. Состав исполнителей

Электролинейщик 6 разряда (Э₆) - 1

"-" 4 " (Э₄) - 1

"-" 3 " (Э₃) - 2

Машинист крана 6 разряда (К) - 1

"-" телевышки 5 " (Т) - 1

2.2. Механизмы, приспособления, инвентарь, инстру-
менты

Наименование	ГОСТ, ТУ	Количество
Автомобильный кран К-104 или К-156-1А	-	1
Телескопическая вышка ТВ-26	-	1
Теодолит с треногой ТМ	10529-63	1
Рейка нивелирная	11158-65	1
Отвес стальной 200 г.	7948-63	1
Рулетка стальная РС-20	7502-61	1

КТ-23.3-12.2-69		
Ключи		
рожковые	284I-54	4
торцовые	(Нормали Мин- тяжмаш) 78I32-000	2
Оправки конусные	НР-29-4I	2
Молоток слесарный 500 г, тип А	23I0-54	2
Лопаты		
подборочные	I70I-03	2
остроконечные	3620-63	2
Кернер	72I3-54	I
Трамбовки ручные	-	2
Замок полуавтоматический с тросом	-	I
Троп инвентарный ϕ I7,5 мм	-	I
Канат капроновый ϕ 20 мм	-	I00 м
Метр складной металлический	7253-54	I
Кувалда прямоугольная 5 м	КБ-50039 Гипроорг- сельстрой	I
Лом монтажный, тип ЛМ-32	I405-65	I
Пояс предохранительный	57I8-5I	2
Сумка монтерская ИС-5	-	2
Ящик для инструментов	-	I
Колышки деревянные	-	2

3. Условия и подготовка процесса труда

До установки опор на пикете необходимо закончить устройство котлованов и площадок для установки крана и телескопической вышки, проверить соответствие габаритных размеров стоек опоры и котлованов рабочим чертежам,

подготовить песчано-гравийную смесь.

Опоры должны быть оснащены траверсами и тросостойками и выложены у котлованов на деревянных подкладках высотой 15-18 см.

До начала работ рабочее место должно быть обеспечено механизмами, инструментами и инвентарем в соответствии с п. 2.2, проверена исправность такелажных приспособлений; проведен инструктаж рабочих о безопасных методах ведения работ.

Бригада обеспечивается автомашиной, оборудованной тентом, ящиками (стеллажами) для хранения инструментов и приспособлений, аптечкой и баком с питьевой водой.

4. Технология работ и организация процесса

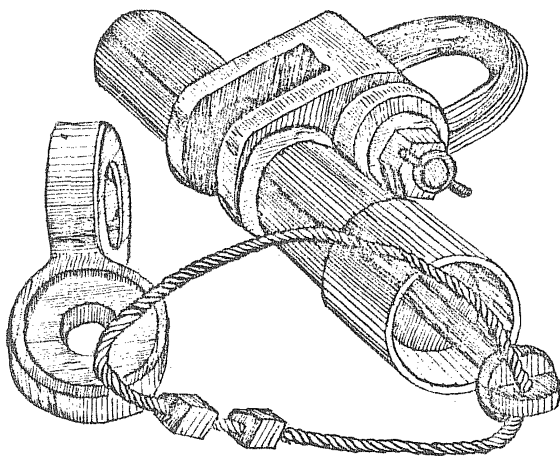
4.1. Установка в котлованы стоек опоры производится поочередно.

Стойку строят выше ее центра тяжести, используя полуавтоматический замок (рис. I), который может быть снят с установленной опоры без подъема на нее рабочего.

К выложенной опоре прикрепляют в двух точках на траверсе расчалки, которые служат для выверки опор. Вертикально поднятую опору с помощью веревочных оттяжек направляют в котлован и устанавливают посередине, производят выверку опоры и засыпку котлована грунтом и трамбование.

Во время закрепления в грунте стойку опоры удерживают краном в вертикальном положении.

Траверы опор соединяют с телескопической вышки.



4.2. Организация рабочего места

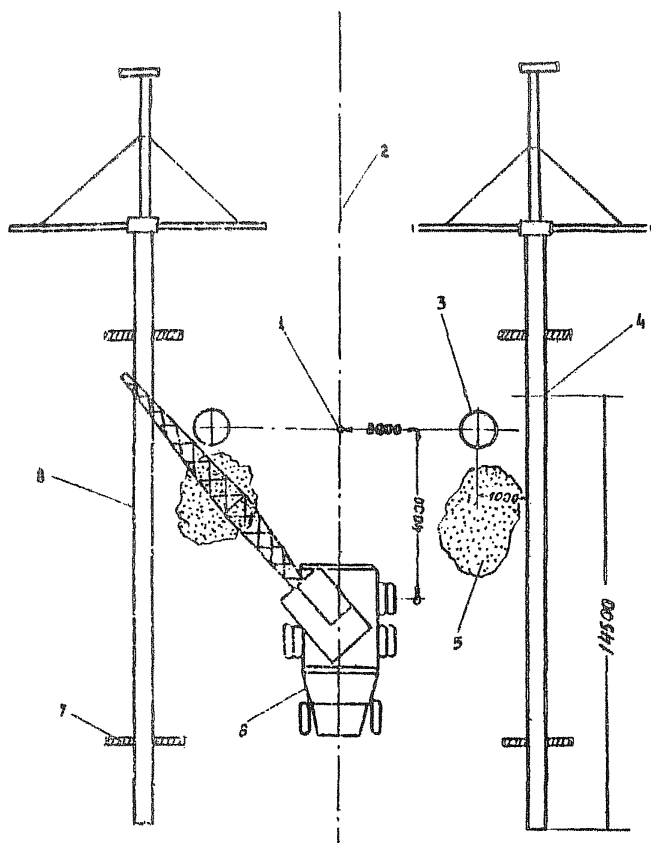
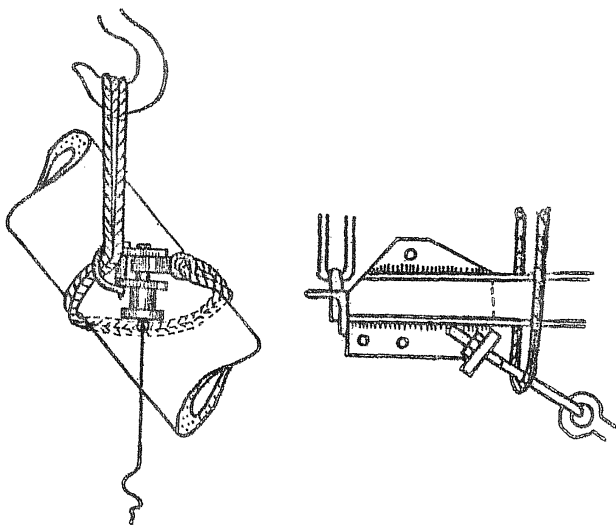


Рис. 2. Схема организации рабочего места

1 - центральный колечко, 2 - ось трассы ВЛ, 3 - котлован, 4 - место строповки опоры, 5 - гравийно-песчаная (цементно-песчаная) смесь, 6 - автокран, 7 - деревянная подкладка, 8 - стойка опоры

5. Приемы труда

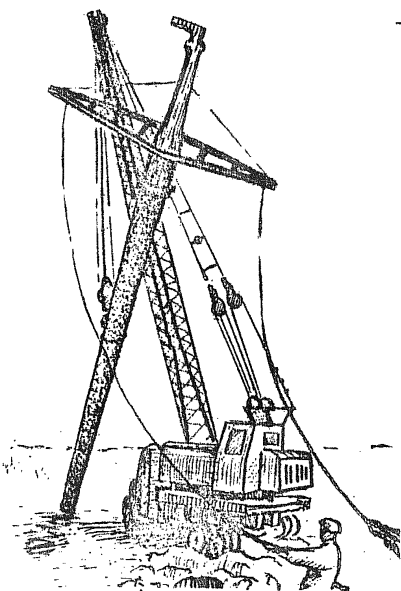
Наименование, продолжительность, исполнители и орудия труда	Характеристика приемов труда
<p>1. Установка крана на пикете - 6 мин Э₆, Э₄, Э₃, Э₃ и К Рулетка, молоток, колышки деревянные, лопаты</p>	<p>Э₄, Э₃ и Э₃ рулеткой отмеряют от центра пикета на оси линии расстояние 4 м и вбивают у мест разметок деревянные колышки. К устанавливает автокран между котлованами на оси ВЛ таким образом, чтобы ось заднего колеса совпала с местом разметки. Маневрирование автокрана осуществляется под руководством Э₆. Затем Э₆, Э₄, Э₃, Э₃ и К устанавливают автокран на выносные опоры (аутригеры)</p>
<p>2. Крепление опоры к стреле автокрана - 5 мин Э₆, Э₇, Э₅, Э₃ и К Строп, тросовый замок, рулетка, канат капроновый, метр</p>	<p>По сигналу Э₆ К разворачивает и устанавливает стрелу автокрана в рабочее положение и опускает подъемный крюк. Э₆ и Э₃ на расстоянии 14,5 м от основания опоры стропом обвязывают ствол опоры и через полупавтоматический замок закрепляют ее на крюке крана. Э₄ и Э₃ набрасывают на концы траверсы V-образные петли и подвязывают направляющие канаты на расстоянии 3,5 м от нижнего конца стойки</p>



3. Установка опоры в котлован - 7 мин
 Э₆, Э₄, Э₃, Э₃ и К
 Лопаты, канат ка-
 проновый, отвес

По сигналу Э₆ К поднимает опору в вертикальное положение на 200-300мм над котлованом и плавно опускает ее в середину котлована.

Э₆, Э₄, Э₃ и Э₃ с помощью веревочных расчалок направляют и разворачивают опору так, чтобы траверса рас- полагаглась по поперечной оси пикета. Котлован засыпают на 0,5 м песчано- гравийной смесью без трамбования



4. Выверка опоры -
12 мин

Э₆, Э₄, Э₃, Э₃ и К
Канаты капроновые, теодолит,
отвес, рейка нивелирная

К удерживает опору в вертикальном положении. Э₆ теодолитом, а Э₄ отвесом вместе с Э₃ и Э₃ выверяют стойку опоры по продольной и поперечной осям ВЛ

5. Закрепление опоры
в котловане -
16 мин

Э₆, Э₄, Э₃, Э₃ и К

Э₆, Э₄, Э₃ и Э₃ лопатами подносят и равномерно засыпают пазухи между опорой и стенками котлована песчано-гравийной смесью, трамбуют грунт слоями толщиной не более 300 мм.

К удерживает опору в вертикальном положении и по окончании засыпки ослабляет крюк крана

КТ-23.3-12.2-69	
<p>6. Расстроповка опоры - 3 мин Э₆, Э₄, Э₃, Э₃ и К</p>	<p>Э₆ захватывает конец троса и полуавтоматического замка, удаляется от стойки на 5 м, рывком открывает шток и опора освобождается от стропа; Э₄, Э₃ и Э₃ сбрасывают расчалки с траверсы и отсоединяют направляющий канат, закрепленный у основания опоры.</p> <p>К разворачивает и устанавливает стрелу автокрана над второй стойкой опоры.</p> <p>Вторую стойку порталной опоры поднимают и устанавливают в котлован аналогично п.п. 2-4 данного раздела. Трудозатраты на эту операцию составляют также 2 чел.-час</p>
<p>7. Установка телевышки - 2 мин Э₆, Э₄, Э₃, Э₃, Т, К</p>	<p>Т по сигналу Э₆ устанавливает телевышку между опорами на оси ВЛ таким образом, чтобы центр корзины находился над сочленением средних траверс.</p> <p>Э₄, Э₃ и Э₃ устанавливают телевышку на ауригеры. К удерживает стойку опоры в вертикальном положении</p>
<p>8. Подъем телескопа - 5 мин Э₆, Э₄, Э₃, Э₃, Т, К</p>	<p>Э₄, Э₃ и Э₃ готовят инструменты, комплектуют сценную арматуру. Затем Э₄ и Э₃ поднимаются в корзину и прикрепляются к ней предохранительными поясами.</p> <p>Т по команде Э₆ поднимает телескоп до уровня, позволяющего производить крепление траверс. К удерживает стойку опоры в вертикальном положении</p>

9. Крепление секций траверс - 15 мин
 Э₆, Э₄, Э₃, Э₃, Т и К
 Ключи рожковые и торцовые, оправки, кернер, сумки монтерские, пояса предохранительные, канат капроновый

Э₄ и Э₃ при помощи шарнирного болта и подвесок соединяют средние траверсы опор, устанавливают и закрепляют на подвесках серьгу.

К, Э₆ и Э₃ при необходимости регулируют положение стойки и траверсы.

Затем по сигналу Э₄ и Э₃, Т плавно опускает телескоп.

Закрепляют вторую стойку опоры в котловане аналогично п.п. 5-6 настоящего раздела. Трудозатраты на эту операцию составляют 2 чел.-час (в т.ч. на приведение механизмов в транспортное положение - 0,4 чел.-час).