



ГОСУДАРСТВЕННЫЙ СТАНДАРТ
СОЮЗА ССР

КИРПИЧ И КАМНИ СИЛИКАТНЫЕ

УЛЬТРАЗВУКОВОЙ МЕТОД ОПРЕДЕЛЕНИЯ ПРОЧНОСТИ
ПРИ СЖАТИИ

ГОСТ 24332—80

Издание официальное

Цена 3 коп.

ГОСУДАРСТВЕННЫЙ КОМИТЕТ СССР ПО ДЕЛАМ СТРОИТЕЛЬСТВА
Москва

РАЗРАБОТАН

**Министерством промышленности строительных материалов СССР
Государственным комитетом СССР по делам строительства**

ИСПОЛНИТЕЛИ

А. С. Бычков, канд. техн. наук; **Л. А. Дикарев**, канд. техн. наук (руководители темы); **М. В. Хаимская**; **Т. С. Шапошникова**; **М. А. Баранова**; **И. С. Вайншток**, докт. техн. наук; **Ю. Н. Мизрохи**, канд. техн. наук; **С. Р. Котляр**, канд. техн. наук; **А. С. Зальцман**; **С. И. Ногин**, канд. техн. наук; **М. И. Шлякцу**; **И. С. Лифанов**

ВНЕСЕН Министерством промышленности строительных материалов СССР

Зам. министра **И. В. Ассовский**

УТВЕРЖДЕН И ВВЕДЕН В ДЕЙСТВИЕ Постановлением Государственного комитета СССР по делам строительства от 11 июля 1980 г.
№ 101

КИРПИЧ И КАМНИ СИЛИКАТНЫЕ

Ультразвуковой метод определения прочности
при сжатииSilica bricks and stones, Ultrasonic method of
compressive strength determinationГОСТ
24332—80

Постановлением Государственного комитета СССР по делам строительства от
11 июля 1980 г. № 101 срок введения установлен

с 01.07 1981 г.

Несоблюдение стандарта преследуется по закону

Настоящий стандарт распространяется на кирпич и камни силикатные полнотелые и пустотелые, плотной и пористой структуры и устанавливает ультразвуковой импульсный метод определения предела прочности при сжатии этих изделий.

Метод основан на связи между временем распространения ультразвука на постоянной базе измерения, равной длине кирпича или камней, и пределом их прочности при сжатии.

При применении ультразвукового метода контроль предела прочности при сжатии кирпича и камней силикатных разрушающим методом может не производиться.

1. АППАРАТУРА И МАТЕРИАЛЫ

1.1. Для измерения времени распространения ультразвука в кирпиче и камнях применяют приборы УФ-90ПЦ, УК-10П, «Бетон-8УР», УК-16П, технические характеристики которых приведены в справочном приложении 1. Допускается применение приборов «Бетон-5», УКБ-1, а также другой ультразвуковой аппаратуры, предназначенной для испытания бетона и удовлетворяющей требованию п. 1.2.

Проверка приборов производится по ГОСТ 8.002—71.

1.2. Предельная основная погрешность измерения времени распространения ультразвука не должна превышать $\Delta = \pm (0,01 t + 0,1)$ мкс, где t — время распространения ультразвука, мкс.

1.3. Для обеспечения надежного контакта между исследуемым образцом и рабочими поверхностями ультразвуковых преобразователей следует применять вязкие контактные среды (солидол, технический вазелин, жидкое мыло и др.) или эластичные прокладки из материалов типа полиуретана толщиной от 2 до 3 мм.

1.4. Материалы, применяемые при испытаниях в качестве прокладок или контактной среды, должны быть одинаковыми для всех исследуемых образцов и отвечать требованиям стандартов или технических условий на эти материалы.

2. ПОДГОТОВКА К ИСПЫТАНИЯМ

2.1. Для определения предела прочности силикатного кирпича и камней ультразвуковым методом предварительно устанавливают градуировочную зависимость «время распространения ультразвука — предел прочности».

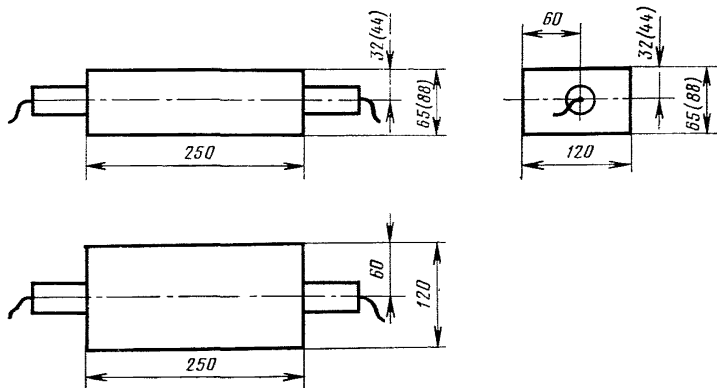
2.2. Для измерения времени распространения ультразвука применяется способ сквозного прозвучивания. Преобразователи устанавливают соосно с противоположных торцов кирпича или камня по схемам, приведенным на черт. 1 и 2.

2.3. Поверхность образцов в зоне их контакта с преобразователем должна быть ровной, без наплывов и трещин.

2.4. Размеры и внешний вид кирпича и камней должны соответствовать указанному в ГОСТ 379—79.

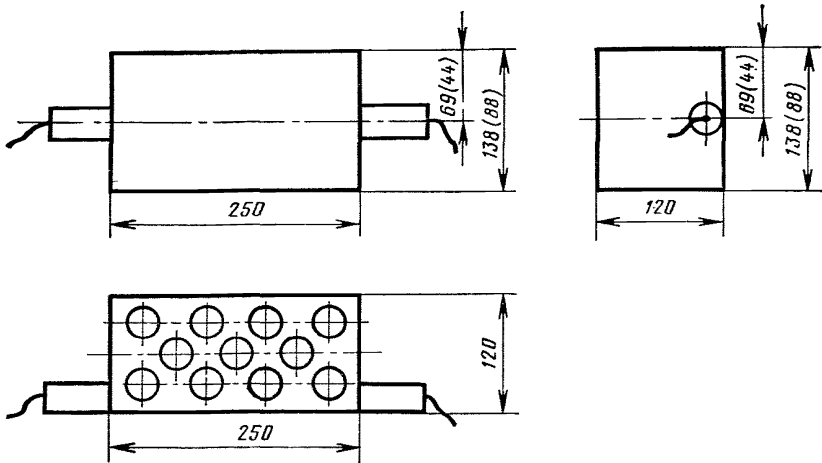
Схема расположения преобразователей.

Кирпич полнотелый



Черт. 1

Схема расположения преобразователей.
Камень (кирпич) пустотелый



Черт. 2

2.5. Установление градуировочной зависимости

2.5.1. Для установления градуировочной зависимости отбирают в соответствии с ГОСТ 379—79 не менее 100 шт. кирпича или камней от продукции одного вида, изготовленных по одной и той же технологии в течение не менее 5 сут, и не менее чем от 20 партий. При этом производится нумерация образцов и фиксируются дата и время их выгрузки из автоклава.

2.5.2. Время распространения ультразвука в отобранных по п. 2.5.1 образцах измеряют при положительной температуре поверхности образцов, не превышающей 80°C. Разность между максимальной и минимальной температурой поверхности образцов не должна превышать 15°C. Промежутки времени от изготовления до испытания образцов не должны отличаться более чем на 0,5 ч.

2.5.3. Предел прочности при сжатии этих образцов определяют по ГОСТ 8462—75 не позднее чем через 24 ч после автоклавной обработки. Промежутки времени от изготовления до испытания образцов не должны отличаться более чем на 0,5 ч.

2.5.4. За время распространения ультразвука в кирпиче или камнях принимают среднее арифметическое значение результатов трех последовательных измерений времени распространения ультразвука для одного и того же образца.

2.5.5. За время распространения ультразвука в пустотелом утолщенном кирпиче принимают среднее арифметическое значение результатов измерений времени распространения ультразвука в двух кирпичах, составляющих образец по ГОСТ 8462—75.

2.5.6. Если абсолютное отклонение одного из результатов измерения от среднего арифметического значения превысит 2 мкс, то проводят повторно три измерения на том же образце. Если при повторных измерениях абсолютное отклонение превысит 2 мкс, образец отбраковывают.

2.5.7. Результаты измерений, проведенных для установления градуировочной зависимости, вносят в журнал по форме, приведенной в рекомендуемом приложении 2.

2.5.8. Построение и поверку градуировочной зависимости и определение ее погрешности производят в соответствии с обязательным приложением 3.

Градуировочную зависимость устанавливают не реже одного раза в полугодие.

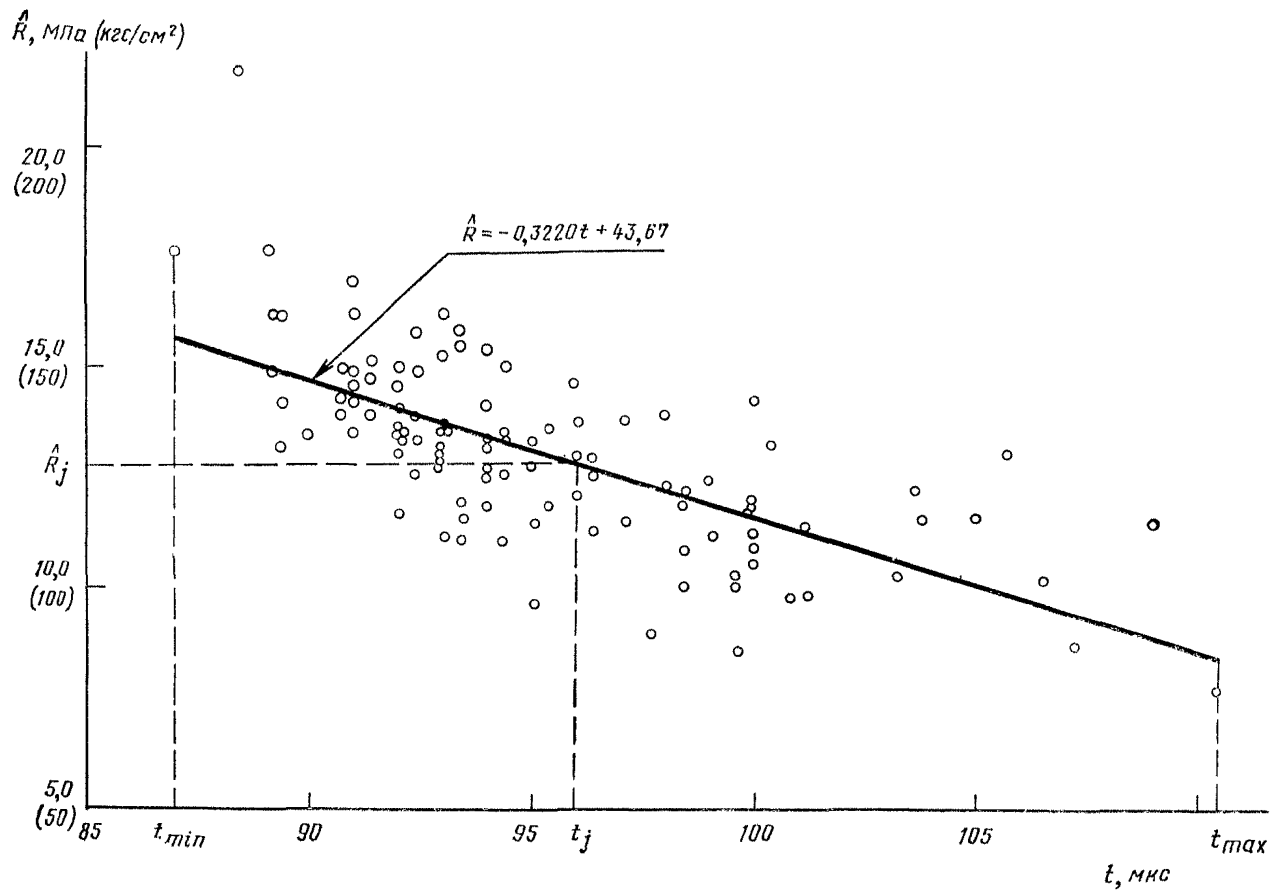
3. ПРОВЕДЕНИЕ ИСПЫТАНИЙ

3.1. Количество отбираемых для испытаний образцов должно соответствовать указанному в ГОСТ 379—79. Образцы должны отвечать требованиям пп. 2.3 и 2.4 настоящего стандарта.

3.2. На образцах измеряют время распространения ультразвука в соответствии с пп. 2.2, 2.5.2, 2.5.4—2.5.6 настоящего стандарта.

3.3. Предел прочности при сжатии контролируемого образца определяют на градуировочной прямой или по соответствующей таблице в зависимости от значения времени распространения ультразвука, определенного для этого образца. Градуировочную зависимость используют на участке между максимальным и минимальным значениями времени распространения ультразвука (черт. 3), полученными при установлении градуировочной зависимости.

3.4. Результаты испытаний вносят в журнал по форме, указанной в рекомендуемом приложении 4.



Черт. 3

ТЕХНИЧЕСКИЕ ХАРАКТЕРИСТИКИ УЛЬТРАЗВУКОВЫХ ПРИБОРОВ
ДЛЯ ОПРЕДЕЛЕНИЯ ПРОЧНОСТИ КИРПИЧА И КАМНЕЙ

Характеристика	Тип прибора			
	УФ-99ПЦ	УК-10П*	„Бетон-5УР***	УК-16П**
Диапазон измерения времени распространения ультразвука, мкс	15—999	5,3—5600 в ручном режиме; до 9999 в автоматическом режиме	0,5—999,9	10—999
Режимы измерений	Автоматический	Автоматический, ручной, автоматический сигнализатор	Автоматический	Автоматический
Система отсчета	Цифровая	Цифровая	Цифровая	Цифровая
Электрическое питание	Универсальное	Универсальное	Универсальное	Универсальное
Масса, кг	6,5	8,0	5,5	5,0
Завод-изготовитель	Электроточприбор, г. Кишинев	Электроточприбор, г. Кишинев	Опытный з-д ВНИИжелезобетон, г. Москва	Электроточприбор, г. Кишинев

* Прибор обеспечивает индикацию прошедшего через прибор сигнала на экране электронно-лучевой трубки (ЭЛТ).

** Прибор обеспечивает также индикацию результатов измерения в единицах прочности; серийный выпуск с 1980 года.

*** Температура поверхности измеряемого объекта не должна превышать 45°C.

ПРИЛОЖЕНИЕ 2
Рекомендуемое

ФОРМА ЖУРНАЛА

испытаний полнотелого одинарного и утолщенного кирпича и пустотелых камней при установлении градуировочной зависимости

Номер образца	Время распространения ультразвука t , мкс	Площадь поперечного сечения образца F , см ²	Наибольшая сжимающая нагрузка P , кН	Предел прочности при сжатии $R=P/F$, МПа

ФОРМА ЖУРНАЛА

испытаний пустотелого утолщенного кирпича при установлении градуировочной зависимости

Номер пары образцов	Время распространения ультразвука для каждого образца в паре t , мкс		Среднее время ультразвука t , мкс	Площадь поперечного сечения образца F , см ²	Наибольшая сжимающая нагрузка P , кН	Предел прочности при сжатии $R=P/F$, МПа
	1	2				

ПОСТРОЕНИЕ И ПОВЕРКА ГРАДУИРОВОЧНОЙ ЗАВИСИМОСТИ

1. Градуировочную зависимость предела прочности при сжатии \hat{R} от времени распространения ультразвука t принимают в виде уравнения

$$\hat{R} = At + B. \quad (1)$$

Коэффициенты A и B определяют по формулам

$$A = \frac{\sum_{i=1}^n (t_i - \bar{t})(R_i - \bar{R})}{\sum_{i=1}^n (t_i - \bar{t})^2}, \quad B = \bar{R} - A\bar{t}, \quad (2)$$

где R_i — предел прочности при сжатии, МПа, i -го образца, измеренный в соответствии с требованиями ГОСТ 8462—75;

t_i — время распространения ультразвука, мкс, в i -м образце;

n — число образцов, причем для полнотелого одинарного и утолщенного кирпича и пустотелых камней $n \geq 100$, для пустотелого утолщенного кирпича $n \geq 50$;

\bar{R} и \bar{t} — средние арифметические значения предела прочности при сжатии, МПа, и времени распространения ультразвука, мкс, определяемые по формулам

$$\bar{R} = \frac{1}{n} \sum_{i=1}^n R_i, \quad \bar{t} = \frac{1}{n} \sum_{i=1}^n t_i. \quad (3)$$

Значение R_k предела прочности при сжатии образца с номером $i=k$ подлежит исключению, если

$$|R_k - \hat{R}_k| \geq 3S, \quad (4)$$

где \hat{R}_k — предел прочности при сжатии, МПа, определенный по уравнению (1) и отвечающий времени t_k распространения ультразвука;

S — среднее квадратическое отклонение, определяемое по формуле

$$S = \sqrt{\frac{\sum_{i=1}^n (R_i - \hat{R}_i)^2}{n-2}}. \quad (5)$$

После исключения указанного образца градуировочную зависимость устанавливают заново по оставшимся $n-1$ парам результатов измерений.

Для установления возможности использования градуировочной зависимости вычисляют отношение $\frac{S}{\bar{R}}$ и коэффициент эффективности $F_{эфф} = \frac{S_R^2}{S^2}$, где S_R^2 определяют по формуле

$$S_R^2 = \frac{\sum_{i=1}^n (R_i - \bar{R})^2}{n-1}. \quad (6)$$

Допускается применение градуировочной зависимости для определения предела прочности при сжатии при соблюдении следующих условий:

$$\frac{S}{\bar{R}} \leq 0,17, \quad F_{эфф} > 1,5.$$

Градуировочную зависимость представляют в виде графика или таблицы.

Для построения таблицы значение \hat{R} вычисляют по уравнению (1), принимая значение t с шагом 0,2 мкс.

2. Пример. С целью установления градуировочной зависимости проведены испытания 11-пустотных силикатных камней в количестве 110 шт. в диапазоне от $t_{\min} = 87,2$ до $t_{\max} = 110,4$ мкс. По результатам испытаний вычислены значения $A = -0,3403$ МПа·мкс⁻¹; $B = 45,47$ МПа; $\bar{t} = 95,28$ мкс; $\bar{R} = 13,05$ МПа; $S_R^2 = 4,97$ МПа²; $S^2 = 2,48$ МПа²; $S = 1,57$ МПа.

Поскольку имеется образец, для которого $|R - \hat{R}| \geq 3S = 4,71$ МПа ($t = 88,6$ мкс, $R = 21,60$ МПа), указанный образец исключается и градуировочную зависимость устанавливают заново по результатам испытаний оставшихся 109 образцов.

По этим результатам вычислены значения $A = -0,3220$ МПа·мкс⁻¹; $B = 43,67$ МПа; $\bar{t} = 95,33$ мкс; $\bar{R} = 12,97$ МПа; $S_R^2 = 4,33$ МПа²; $S^2 = 2,13$ МПа²;

$S = 1,46$ МПа. Поскольку $F_{эфф} = \frac{4,33}{2,13} \approx 2,0 > 1,5$, $\frac{S}{\bar{R}} = 0,11 < 0,17$ и образцы, для

которых $|R - \hat{R}| > 3S = 4,38$ МПа отсутствуют, определение предела прочности

при сжатии допускается по градуировочной зависимости $\hat{R} = -0,3220t + 43,67$ в указанном выше диапазоне времени распространения ультразвука. Результаты установления градуировочной зависимости представлены на черт. 3. Если в испытаниях для j -го образца получено значение $t_j = 96$ мкс, то значение предела прочности этого образца, определенное по градуировочной зависимости, составит $\hat{R}_j = 12,80$ МПа.

3. Проверку градуировочной зависимости выполняют раз в месяц по результатам испытаний не менее шести образцов, отбираемых в течение недели по одному образцу в день. На отобранных образцах измеряют время распространения ультразвука, соблюдая требования п. 2.5.2, определяют пределы их прочности по градуировочной зависимости и по п. 2.5.3.

Градуировочную зависимость устанавливают заново, если хотя бы для двух образцов абсолютная величина разности $|R - \hat{R}|$ превысит $3S$ или для шести последовательно испытанных образцов разность $R - \hat{R}$ будет только положительной или только отрицательной.

Результаты поверочных испытаний допускается использовать при очередном установлении градуировочной зависимости.

ФОРМА ЖУРНАЛА

для испытаний полнотелого одинарного и утолщенного кирпича
и пустотелых камней

Номер образца	Время распространения ультразвука t , мкс	Предел прочности при сжатии R , МПа

ФОРМА ЖУРНАЛА

для испытаний пустотелого утолщенного кирпича

Номер пары образцов	Время распространения ультразвука для каждого образца в паре t , мкс		Среднее время ультразвука t , мкс	Предел прочности при сжатии R , МПа
	1	2		

Редактор *Н. Б. Жуковская*
 Технический редактор *Л. Б. Семенова*
 Корректор *А. Г. Старостин*

Сдано в наб. 14.10.80 Подп. к печ. 29.12.80 0,75 п. л. 0,63 уч.-изд. л. Тир. 25000 Цена 3 коп.

Ордена «Знак Почета» Издательство стандартов, 123557, Москва, Новопресненский пер., 3,
 Тип. «Московский печатник», Москва, Лялин пер., 6. Зак. 1397