

ТИПОВЫЕ ПРОЕКТНЫЕ РЕШЕНИЯ  
709-09-29.84

ОТКРЫТЫЙ ЦЕХ ПО ПЕРЕРЕРАБОТКЕ  
СЫПУЧИХ НАВАЛОЧНЫХ ГРУЗОВ

АЛЬБОМ III  
Строительные изделия.

*20198/03*

*цена 2-20*

ТИПОВЫЕ ПРОЕКТНЫЕ РЕШЕНИЯ  
709-09-29.84

ОТКРЫТЫЙ ЦЕХ ПО ПЕРЕРЕРАБОТКЕ  
СЫПУЧИХ НАВАЛОЧНЫХ ГРУЗОВ

АЛЬБОМ III  
Строительные изделия.

РАЗРАБОТАН ПРОЕКТНЫМ ИНСТИТУТОМ  
„ГИПРОПРОМТРАНССТРОЙ“

Главный инженер института *А.С. Рождественский* А.С. Рождественский

Главный инженер проекта *Сил* — К.Г. Силаева

Проект утвержден МПС  
приказ № М-20810 от 29.06.1982г.  
Введен в действие Гипропромтрансстроем  
приказ № 191 от 25.09.84г

## Содержание альбома

Обозначение	Наименование	Стр.
	Содержание альбома	2-3
кжи-тг1	Технические требования	4-5
кжи-01.00.00.00	Блок шпальный (Б. 24. 20. 7,5)	6-7
кжи-01.01.00.00	Каркас пространственный (кп1)	8
кжи-01.01.01.00	Каркас плоский (кп1)	8
кжи-01.02.00.00	Каркас пространственный (кп2)	9
кжи-01.02.01.00	Каркас плоский (кп2)	10
кжи-01.03.00.00	Сетка (с1)	10
кжи-01.04.00.00	Сетка (с2)	11
кжи-01.05.00.00	Сетка (с3)	11
кжи-01.06.00.00	Закладная деталь (ЗД1)	12
кжи-01.06.00.01	Фланец	12
кжи-01.07.00.00	Закладная деталь (ЗД2)	13
кжи-02.00.00.00	Плита фундаментная (ФЛ 10.12-3и)	13
кжи-02.01.00.00	Закладная деталь (ЗД1)	14
кжи-03.00.00.00	Плита фундаментная (ФЛ 10.12-3и)	14
кжи-04.00.00.00	Блок бетонный (ФБС; 12.4.6-Т-и)	15
кжи-05.00.00.00	Блок бетонный (ФБС 24.4.6-Т-и)	15
кжи-06.00.00.00	Блок фундаментный (ФБ-1, ФБ2)	16-18
кжи-06.01.00.00	Сетка арматурная (с-1, с-2)	19
кжи-06.02.00.00	Сетка арматурная (с-3, с-4)	20
кжи-06.03.00.00	Сетка арматурная (с-5, с-6)	21

Обозначение	Наименование	Стр.
кжи-06.05.00.00	Упор (левый и правый У-л; У-п)	22
кжи-06.05.01.00	Планка упора	22
кжи-06.06.00.00	Петля строповочная (ПС-1; ПС-2; ПС-3)	23
кжи-06.07.00.00	Трубка	23
кжи-07.00.00.00	Блок фундаментный (ФБ-3, ФБ-4)	24-25
кжи-07.01.00.00	Сетка арматурная (с1; с-2)	26
кжи-07.02.00.00	Сетка арматурная (с-3; с-4)	27
кжи-07.03.00.00	Сетка арматурная (с-5 ÷ с-9)	28
кжи-07.04.00.00	Закладная деталь (ЗД-1; ЗД-2)	29
кжи-08.00.00.00	Ригель (РЭ-1)	30-31
кжи-08.01.00.00	Каркас пространственный (кп-1)	32
кжи-08.07.00.00	Закладная деталь (ЗД-4)	32
кжи-08.02.00.00	Сетка арматурная (с-1)	33
кжи-08.03.00.00	Сетка арматурная (с-2)	33
кжи-08.04.00.00	Закладная деталь (ЗД-1)	34
кжи-08.05.00.00	Закладная деталь (ЗД-2)	34
кжи-08.06.00.00	Закладная деталь (ЗД-3)	35
кжи-08.08.00.00	Петля строповочная (ПС1)	35
кжи-09.00.00.00	Балка подкрановая (БК-12-5Л-IV-С-И)	36
кжи-09.01.00.00	Каркас пространственный (кп4 и)	37
кжи-09.01.01.00	Сетка арматурная (с13и)	37
кжи-09.01.02.00	Каркас плоский (кп-4и)	38

## Содержание альбома

Обозначение	Наименование	Стр
КЖи-09.01.02.03	Труба	38
КЖи-09.02.00.00	Закладная деталь (ЗД-1)	39
КЖи-09.03.00.00	Закладная деталь (ЗД-2)	39
КЖи-10.00.00.00	Диафрагма (Д-1)	40-41
КЖи-10.01.00.00	Сетка арматурная (С-1)	41
КЖи-10.02.00.00	Закладная деталь (ЗД-1)	42
КЖи-10.03.00.00	Закладная деталь (ЗД-2)	42
КЖи-10.04.00.00	Шпилька	43
КЖи-10.05.00.00	Петля строповочная (ПС-1)	43
КЖи-11.00.00.00	Насадка промежуточной опоры (НП1)	44-45
КЖи-11.01.00.00	Сетка арматурная (С-1)	46
КЖи-11.02.00.00	Сетка арматурная (С-2)	46
КЖи-11.03.00.00	Хомут	47
КЖи-11.04.00.00	Петля строповочная (ПС-1)	47
КЖи-12.00.00.00	Побферменник (Пф1)	48
КЖи-12.01.00.00	Сетка арматурная (С-1)	49
КЖи-12.02.00.00	Петля строповочная (ПС-1)	49

Обозначение	Наименование	Стр.
КЖи-13.00.00.00	Сетка (С1; С4)	50
КЖи-14.00.00.00	Сетка (С2; С3)	51
КЖи-15.00.00.00	Прокладка клиновидная (Пр)	52
КЖи-16.00.00.00	Шайба квадратная (шк2)	52
КЖи-15.01.00.00	Лист прокладки	53
КЖи-15.02.00.00	Упор	53
КЖи-16.00.00.00	Каркас (кп1÷кп3)	54
КЖи-17.00.00.00	Шайба квадратная (шк1)	54
КЖи-ВРС 1	Ведомость расхода стали	55-56

1. Общие требования.

Изготовление, приемку, паспортизацию, транспортирование и складирование сборных ж.б. изделий, арматурных каркасов и сеток осуществлять в соответствии с требованиями СНиП III-16-80 „Бетонные и железобетонные конструкции сборные“, СНиП III-43-75 „Мосты и трубы“, ГОСТ 13015.0-83 „Конструкции и изделия бетонные и железобетонные. Общие технические требования“, ГОСТ 10922-75 „Арматурные изделия и закладные детали сварные для железобетонных конструкций. Технические требования и методы испытаний“, СН 393-78 „Инструкция по сборке соединенной арматуры и закладных деталей железобетонных конструкций.“

2. Материалы.

2.4 Для изготовления типовых сборных элементов с индексом „U“ материалы даны в серии типового проектной документации.

2.2 Для изготовления индивидуальных сборных железобетонных элементов приняты:

- Бетон марки 400 Мрз 200
- Бетон марки 300 Мрз 150

Марка бетона конструкции указана на чертеже.

Поставка сборных железобетонных изделий потребителю должно производиться после достижения бетоном отпускной прочности, которая назначается в соответствии с ГОСТ 13015.3-81. При этом величина отпускной прочности бетона должна быть не менее 70% его проектной марки по прочности на сжатие.

Железобетонные элементы запроектированы с применением ненапрягаемой арматуры класса А III по ГОСТ 5781-82 марки стали 35ГС при температуре наружного воздуха до -30°C. Блочноительно и 25Г2С при t°=-40°C блочноительно, класса А I по ГОСТ 5781-82 марки ВстЗсп2, Вр I по ГОСТ 8727-80.

Для закладных деталей принята сталь углеродистая обыкновенного качества, для проката сортового по ТУ14-1-3023-80 марки ВстЗсп, для проката толстолистового

по ТУ14-1-3023-80 марки ВстЗсп, стропобочные петли изготавливаются из арматуры класса А I по ГОСТ 5781-82 марки ВстЗсп5.

Сетки и каркасы изготавливаются с применением контактной точечной электросварки. Электродуговая сварка производится электродами Э42 по ГОСТ 9467-75.

Все стальные закладные детали покрываются цинковым покрытием толщиной - 60 мкм.

При бетонировании особое внимание обращать на заполнение бетоном опорных зон элементов.

3. Методы контроля и испытаний.

Железобетонные элементы должны приниматься и проверяться техническим контролем предприятия-изготовителя и передаваться потребителю поштучно.

Контроль качества бетона по прочности выполнять по ГОСТ 18105.0-80, ГОСТ 18105.1-80, ГОСТ 18105.2-80 по морозостойкости по ГОСТ 10060-76.

Испытание сборной арматуры, закладных деталей и оценку их качества проводить по ГОСТ 10922-75.

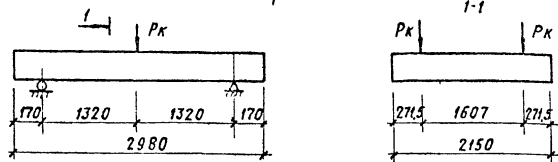
Испытание и оценку конструкций на прочность, жесткость и трещиностойкость выполнять в соответствии с ГОСТ 8829-77 по схемам испытаний приведенным на листе 2.

				709-09-29.84		КЖИ-ТТ1			
ГМП	Силаева	Л.А.		Технические требования.	Стадия	Лист	Листов		
И.контр.	Зордеев	В.И.				Р	1	2	
Нач.отд.	Скляев	В.И.				гипропротранспроу			
Сл.спец.	Зордеев	В.И.							
ТИП	Кочкин	В.И.							
Рук.ар.	Осипенко	В.И.							

Копировал: *ММ*

Формат А3

Схема испытания ригеля Рэ-1



1. Контрольная нагрузка  $P_k = 29 \cdot 10^4 \text{ Н} = 29 \text{ тс}$ .  
В величину контрольной нагрузки входит вес домкратов, траверс и др. приспособлений.
2. Величина раскрытия нормальных и наклонных трещин  $\leq 0,3 \text{ мм}$

Схема испытания блока шпального Б 24.20.7,5

Схема 1

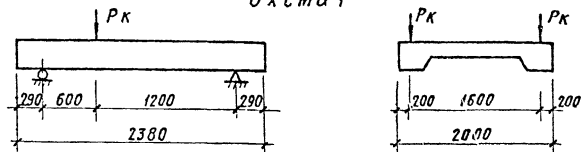
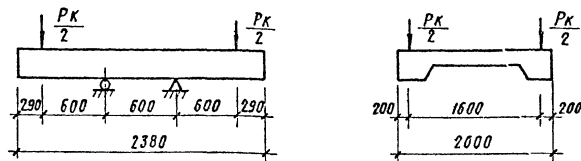


Схема 2



1. Контрольная нагрузка  $P_k = 29 \cdot 10^4 \text{ Н} = 29 \text{ тс}$ , в величину контрольной нагрузки входит вес домкратов, траверс и др. приспособлений. Испытание на жесткость и трещиностойкость не производится. Для остальных конструкций испытания не проводятся.

4. Правила хранения и транспортирования  
Изделия должны храниться и транспортироваться в рабочем положении с опиранием на деревянные прокладки. Прокладки должны быть толщиной не менее 40 мм, шириной не менее 100 мм и длиной не менее ширины опорной плоскости. При этом должно быть обеспечена возможность захвата и подъема каждого изделия для погрузки и монтажа.

Допускается хранение и транспортирование ригелей Рэ-1 и блока шпального Б 24.20.7,5 в штабелях высотой не более 2,0 м.

Транспортирование изделий должно производиться при надежном закреплении, исключающем возможность смещения и опрокидывания.

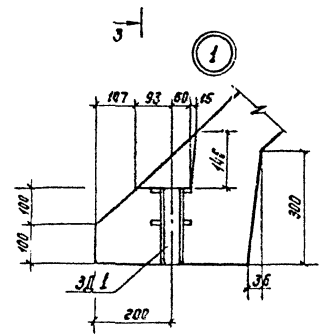
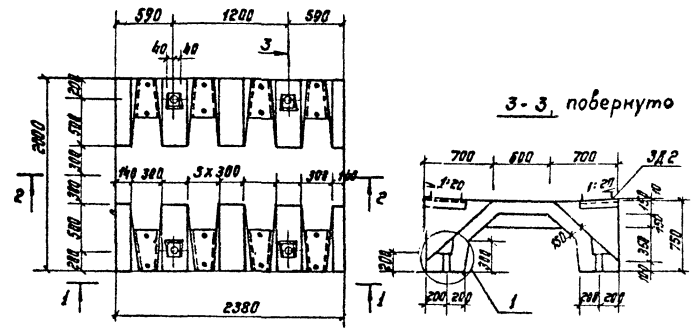
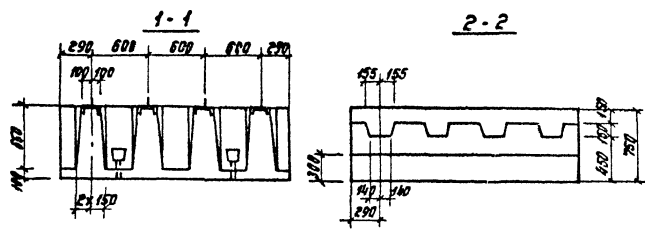
Погрузка, транспортирование, разгрузка и хранение должны производиться с соблюдением мер, исключающих возможность повреждения изделий.

Каркасы и сетки транспортируются с применением траверс и подкладок. Остаточные деформации в изделиях не допускаются. Металлические изделия укладываются на поддоны или выравненную сухую площадку под навесом в штабели высотой  $\leq 2$  м.

Для устойчивости штабелей устанавливаются опорные стойки.

709-09-29.84

КЖИ-ТТ1



Формат	Зона	Лос.	Обозначение	Наименование	Кол.	Примеч.
<u>Документация</u>						
А3			КЖН - ТТ1	Технические требования		
А3			КЖН - ВР01	Ведомость расхода стали		
				Сборочные единицы		
А4	1		КЖН - 01.01.00.00	Каркас КЛ1	2	
А4	2		КЖН - 01.02.00.00	КЛ2	4	
А4	3		КЖН - 01.03.00.00	Сетка С1	4	
А4	4		КЖН - 01.04.00.00	С2	4	
А4	5		КЖН - 01.05.00.00	С3	16	
<u>Детали</u>						
А4	6		КЖН - 01.06.00.00	Закладная деталь ЗД1	4	
А4	7		КЖН - 01.07.00.00	Закладная деталь ЗД2	8	
Б4	8		КЖН - 01.08.00.00	ФЛЭЯТ ГОСТ 5781-82, L=2340	8	2.08 кг
Б4	9		КЖН - 01.09.00.00	ФВАТ ГОСТ 5781-82, L=2340	4	0.92 кг
Б4	10		КЖН - 01.10.00.00	ФБАТ ГОСТ 5781-82, L=250	40	0.06 кг
<u>Материалы</u>						
	11			Бетон марки 400	1.644	м <sup>3</sup>

Отверстия в ЗД1 закрыты промасленными веревочными пробками

		709-09-29.84		КЖН-01.00.00.00	
		Блок шпальный (Б24.20.7.5)		Стадия	Масштаб
				Р	4,1т
				Лист 1	Листов 2
				Гипропротрансстрой	

Копир. Вруч

Формат

Формат А3

Схема раскладки каркасов

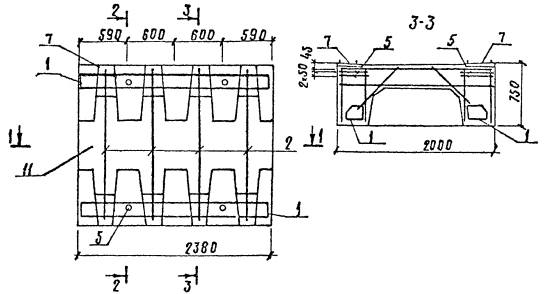
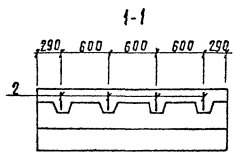
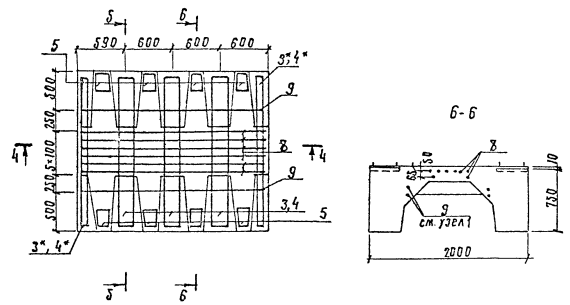
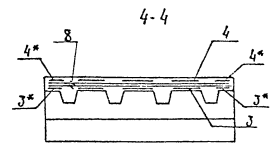
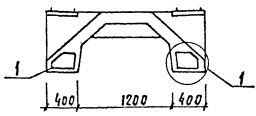


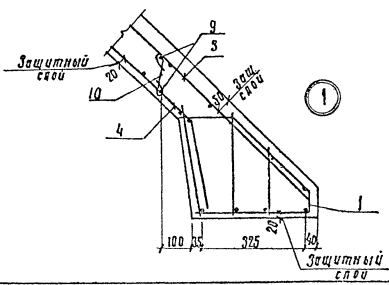
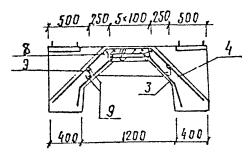
Схема раскладки сеток



2-2

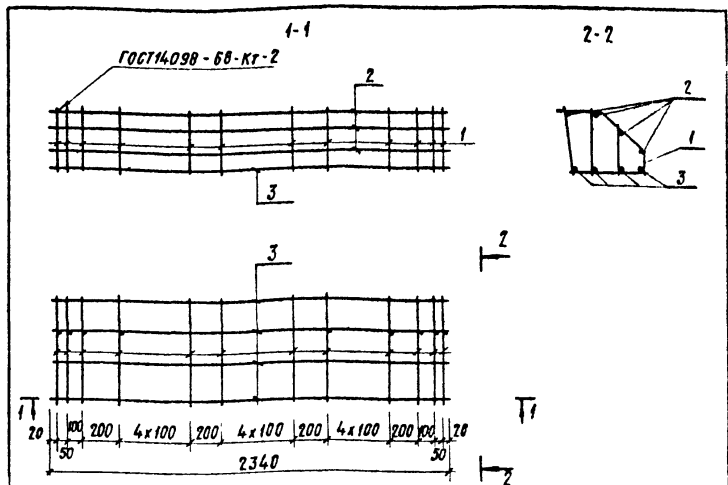


5-5



Поз 8 и 9 приварить контактной точечной сваркой к каркасам КИ2 и сеткам С5 в местах пересечений стержней.





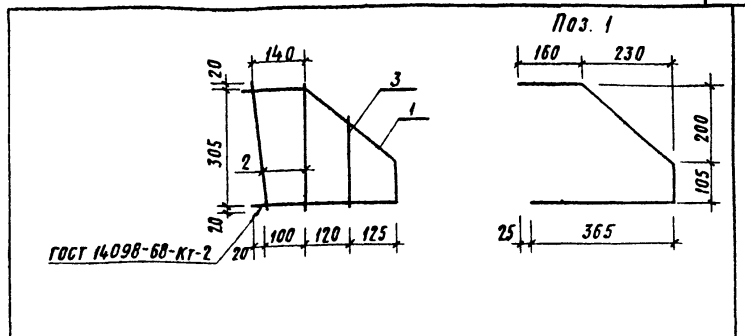
Формат	Зона	Поз.	Обозначение	Наименование	Кол.	Примечание
А3			КЖИ-ТТ1	Документация		
				Технические требования		
				Сборочные единицы		
А4	1		КЖИ-01.01.01.00	КР1	21	
				Детали		
Б4	2		КЖИ-01.01.02.00	ФВЯГ ГОСТ 5781-82, В-2340	4	0,92 кг
Б4	3		КЖИ-01.01.03.00	Ф12А III, ГОСТ 5781-82, В-2340	4	2,08 кг

			709-09-29.84	КЖИ-01.01.01.00			
Ил. инж. пр.	Билаева	Сев.	Каркас пространственный (КП1)	Стадия	Масса	Масштаб	
Ил. контр.	Соколова	Сев.		Р	20,66	-	
Нач. отд.	Одиноков	Ижм.		Лист	Листов		1
Ил. спец.	Карневский	Ижм.		Гипропроттрансстрой			
Рук. гр.	Кравцов	Кавк.					
Ст. инж.	Сергиенко	Сев.					
Инженер	Козлова	Лоз.					

Копировал Р. Сокоф

Формат

Альбом III



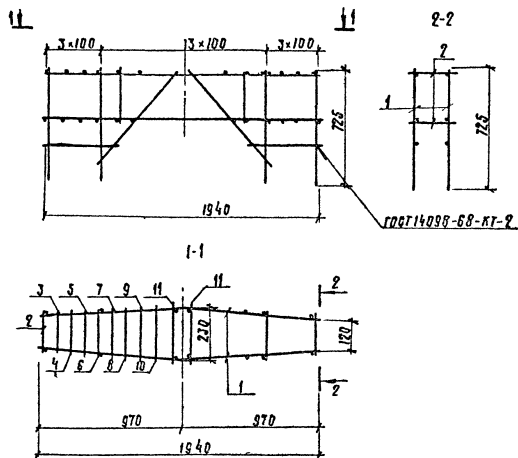
Формат	Зона	Поз.	Обозначение	Наименование	Кол.	Примечание
				Документация		
А3			КЖИ-ТТ1	Технические требования		
				Детали		
Б4	1		КЖИ-01.01.01.01	ФВЯГ ГОСТ 5781-82, В-935	1	0,21 кг
Б4	2		КЖИ-01.01.01.02	" В-345	2	0,08 кг
Б4	3		КЖИ-01.01.01.03	" В-245	1	0,05 кг

Ил. инж. пр. Подпись и дата

			709-09-29.84	КЖИ-01.01.01.00			
Ил. инж. пр.	Билаева	Сев.	Каркас плоский (КР1)	Стадия	Масса	Масштаб	
Ил. контр.	Соколова	Сев.		Р	0,42	-	
Нач. отд.	Одиноков	Ижм.		Лист	Листов		1
Ил. спец.	Карневский	Ижм.		Гипропроттрансстрой			
Рук. гр.	Кравцов	Кавк.					
Ст. инж.	Сергиенко	Сев.					
Инженер	Козлова	Лоз.					

Копировал Р. Сокоф

Формат



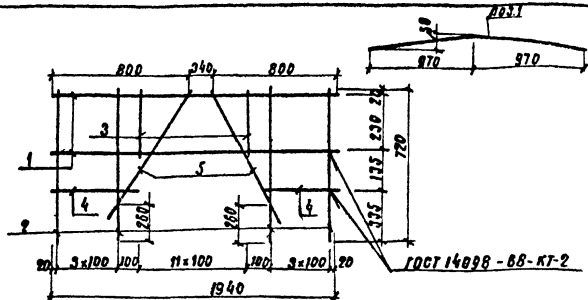
Формат листа	№	Обозначение	Наименование	Кол.	Примеч.
			<u>Документация</u>		
А3		КЭСИ - Т11	Технические требования		
			<u>Сборочные единицы</u>		
А4	1	КЭСИ-01.02.01.00	Каркас кр 2	2	
			<u>Детали</u>		
Б4	2	КЭСИ-01.02.02.00	ФБАГ ГОСТ 5781-82. Е=170	4	0,04 кг
Б4	3	КЭСИ-01.02.03.00	Е=180	4	0,04 кг
Б4	4	КЭСИ-01.02.04.00	Е=190	4	0,04 кг
Б4	5	КЭСИ-01.02.05.00	Е=200	4	0,04 кг
Б4	6	КЭСИ-01.02.06.00	Е=210	4	0,05 кг
Б4	7	КЭСИ-01.02.07.00	Е=220	4	0,05 кг
Б4	8	КЭСИ-01.02.08.00	Е=230	4	0,05 кг
Б4	9	КЭСИ-01.02.09.00	Е=240	4	0,05 кг
Б4	10	КЭСИ-01.02.10.00	Е=250	4	0,06 кг
Б4	11	КЭСИ-01.02.11.00	Е=260	4	0,06 кг

			709-09-29.84	КЭСИ-01.02.00.00		
И.инж.пр.	Ситавва	Ситавва	Каркас пространственный (кп 2)	Стадия	Масса	Масштаб
И.контр.	Соколов	Соколов		р	277кг	—
И.уч.об.	Одинок	Одинок		Лист	Листов	1
И.спец.	Каренский	Каренский		Гипропромтрансгир		
Инж.пр.	Корбачнов	Корбачнов				
Ст.инж.	Серваенко	Серваенко				
Инженер	Козлова	Козлова				

Копировал: Трехасва

Формат А3

А 1000 М



Формат	Штук	№02	Обозначение	Наименование	Код	Примечание
А3			КЖУ-771	Технические требования Детали		
Б4	1		КЖУ-01.02.01.01	Ф16АД ГОСТ 5781-82, С-1940	2	3,06 кг
Б4	2		КЖУ-01.02.01.02	Ф12АД ГОСТ 5781-82, С-1720	8	0,64 кг
Б4	3		КЖУ-01.02.01.03	Ф6АГ ГОСТ 5781-82, С-270	12	0,06 кг
Б4	4		КЖУ-01.02.01.04	Ф8АГ ГОСТ 5781-82, С-420	2	0,17 кг
Б4	5		КЖУ-01.02.01.05	" С-750	2	0,30 кг

709-09-29.84

КЖУ-01.02.01.00

Корпус яваскуй  
(кр 2)

Стандарт Масса Масытаб

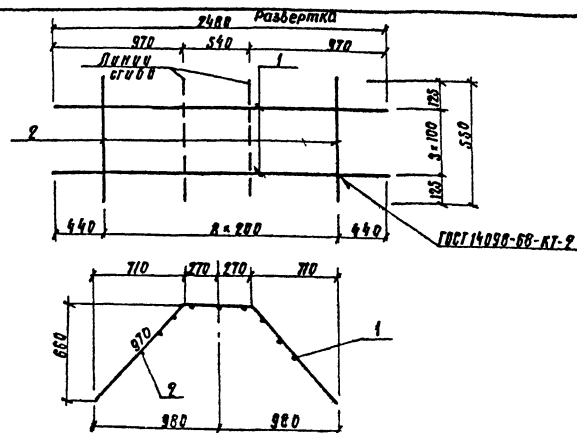
р 12.90 —  
Лист Листов 1

Гипропромтрансстрой

Инженер Сувасба  
Инженер Саклоба  
Инженер Данаков  
Инженер Кореневский  
Инженер Кривичный  
Инженер Сердюченко  
Инженер Козлова

10

А 1000 М



Формат	Штук	№02	Обозначение	Наименование	Код	Примечание
А3			КЖУ-771	Технические требования Детали		
Б4	1		КЖУ-01.03.00.01	Ф6АГ ГОСТ 5781-82, С-2480	4	0,98 кг
Б4	2		КЖУ-01.03.00.02	Ф6АГ ГОСТ 5781-82, С-550	9	0,12 кг

709-09-29.84

КЖУ-01.03.00.00

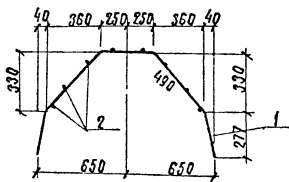
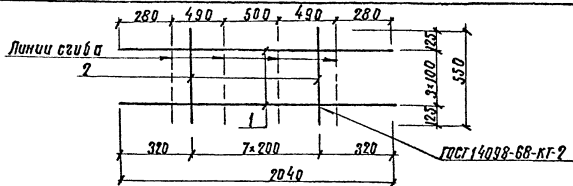
Сетка  
(с1)

Стандарт Масса Масытаб

р 5.90 —  
Лист Листов 1

Гипропромтрансстрой

Инженер Сувасба  
Инженер Саклоба  
Инженер Данаков  
Инженер Кореневский  
Инженер Кривичный  
Инженер Сердюченко  
Инженер Козлова



Код	Обозначение	Наименование	Кол	Примеч.
		Документация		
А3	КЖИ-ТГ1	Технические требования		
Б4	1 КЖИ-01.05.00.01	ФБЯ ГОСТ 5781-82; Е-2040	4	0,81 кг
Б4	2 КЖИ-01.05.00.02	ФБЯ ГОСТ 5781-82; Е-550	8	0,12 кг

709-09-29.84

КЖИ-01.04.00.00

Стация Масса Маштаб

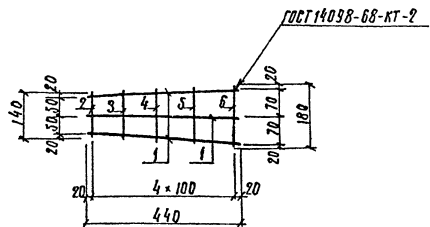
Сетка (с2)

р 420кг -

Лист Листов 1

Гипропромтрансстрой

Инженер Силаева  
Инженер Соколова  
Нач. отд. Данилова  
Инженер Корневский  
Инженер Кравченко  
Инженер Сергиенко  
Инженер Козлова



Код	Обозначение	Наименование	Кол	Примеч.
		Документация		
А3	КЖИ-ТГ1	Технические требования		
		Детали		
Б4	1 КЖИ-01.05.00.01	ФБЯ ГОСТ 5781-82; Е-440	3	0,10 кг
Б4	2 КЖИ-01.05.00.02	" Е-140	1	0,03 кг
Б4	3 КЖИ-01.05.00.03	" Е-150	1	0,03 кг
Б4	4 КЖИ-01.05.00.04	" Е-160	1	0,04 кг
Б4	5 КЖИ-01.05.00.05	" Е-170	1	0,04 кг
Б4	6 КЖИ-01.05.00.06	" Е-180	1	0,04 кг

709-09-29.84

КЖИ-01.05.00.00

Стация Масса Маштаб

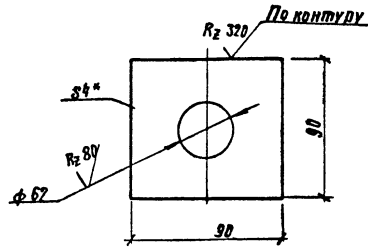
Сетка (с3)

р 0,48кг -

Лист Листов 1

Гипропромтрансстрой

Инженер Силаева  
Инженер Соколова  
Инженер Данилова  
Инженер Корневский  
Инженер Кравченко  
Инженер Сергиенко  
Инженер Козлова



- 1\*. Размеры для справок  
 2. Предельные отклонения размеров отверстий по н14, вкл по н14, остальные  $\pm IT 14$ .

709-09-29.84 кжц-01.06.00.01

Инж. пр. Сидорова  
 Инж. пр. Соколова  
 Инж. пр. Иванков  
 Инж. пр. Корнеевский  
 Инж. пр. Кривичнов  
 Инж. пр. Сергеев  
 Инж. пр. Сидорова

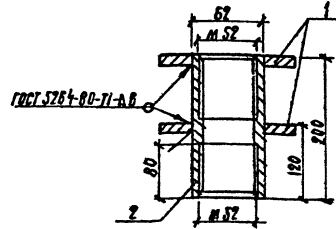
Фланец

Стадия Масса Масса об

р 0,16 -

Лист 1 из 1

Лист 6-нн-4 ГОСТ 19903-74  
 ВСТЗСПТУ141-5025-80  
 Инпропромтрансстрой



Формат	Знак	ГОСТ	Обозначение	Наименование	Кол.	Примеч.
				Документация		
			кжц ТТ1	Технические требования		
				Детали		
			кжц-01.06.00.01	Фланец	?	
			кжц-01.06.00.02	Труба 60-6, ГОСТ 8732-78 ВСТЗСП. ГОСТ 8731-74*		
			?	6-200 $\pm IT 14$	1	1,6кг

709-09-29.84 кжц-01.06.00.00

Инж. пр. Сидорова  
 Инж. пр. Соколова  
 Инж. пр. Иванков  
 Инж. пр. Корнеевский  
 Инж. пр. Кривичнов  
 Инж. пр. Сергеев  
 Инж. пр. Сидорова

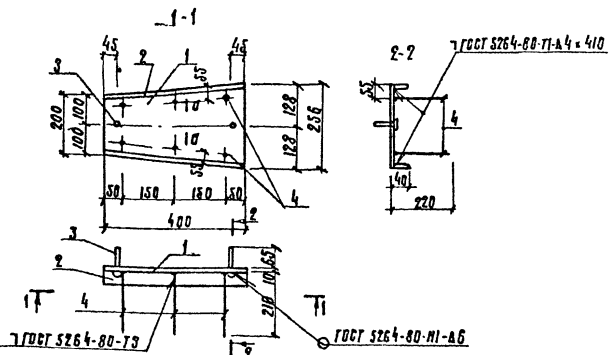
Закладная деталь  
 (ЗД1)

Стадия Масса Масса об

р 1,92 -

Лист 1 из 1

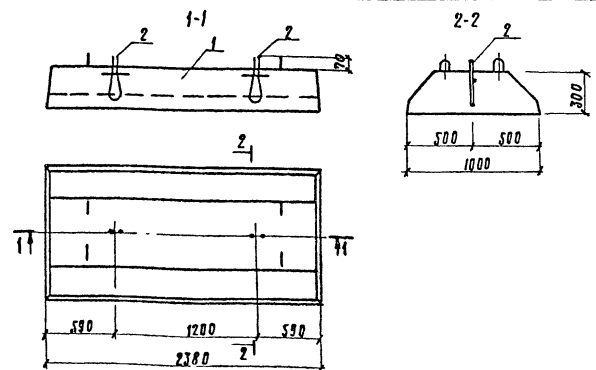
Инпропромтрансстрой



Формат	Зона	поз.	Обозначение	Наименование	Кл.	Примечание
				<u>Документация</u>		
А3			КЖУ-ТТ1	Технические требования		
				<u>Детали</u>		
Б4	1		КЖУ-01.07.00.01	Лист Б-ПН-10 ГОСТ 19903-74 ВстЗсп 5ТУ 14-1-3023-80	1	7,16 кг
Б4	2		КЖУ-01.07.00.02	Лист Б-ПН-4 ГОСТ 19903-74 ВстЗсп 5ТУ 14-1-3023-80	2	0,38 кг
Б4	4		КЖУ-01.07.00.03	Ф14Y ГОСТ 3781-82, Е-210	6	0,25 кг
Б4	3			Стандартные изделия		
Б4				Болт М22*75,48 ГОСТ 18016-79	2	

709-09-29.84			КЖУ-01.07.00.00		
Инж.пр. Силаева Инженер Соколова Инж.оп. Одинокоб И.спец. Корнейский Инж.пр. Крабучнов Инж.пр. Сергиенко Инж.пр. Козлова	Закладная деталь (ЗД2)		Сталь	Масса	Масса
			р	10,12 кг	-
			Лист	Листов	1
			Гипропромтрансстрой		

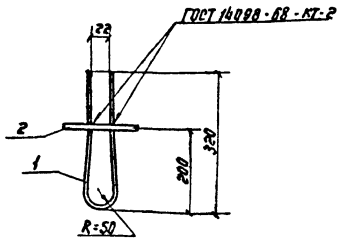
Копировал: Трахтева



Формат	Зона	поз.	Обозначение	Наименование	Кл.	Примечание
				<u>Документация</u>		
			1.112-5 б.о	Пояснительная записка		
А3			КЖУ-врс1	Ведомость расхода стали		
				<u>Сводочные ведомости -</u>		
				Плита фундаментная ФЛЮ-24-3	1	
				<u>Детали</u>		
А4	2		КЖУ-02.01.00.00	Закладная деталь ЗД1	2	

709-09-29.84			КЖУ-02.00.00.00		
Инж.пр. Силаева Инженер Соколова Инж.оп. Одинокоб И.спец. Корнейский Инж.пр. Крабучнов Инж.пр. Сергиенко Инженер Козлова	Плита фундаментная (ФЛЮ-24-3И)		Сталь	Масса	Масса
			р	1,52 т	-
			Лист	Листов	1
			Гипропромтрансстрой		

Копировал: Трахтева



Формат	Зона	Поз.	Обозначение	Наименование	Кол.	Примечание
				<u>Документация</u>		
A3			КЖИ-ТТ1	Технические требования		
				<u>Детали</u>		
B4	1		КЖИ-02.01.01.00	Ф 12 А1 ГОСТ 5781-82, R=700	1	0,62 кг
B4	2		КЖИ-02.01.02.00	φ 120	1	0,11 кг

709-09-29.84 КЖИ-02.01.00.00

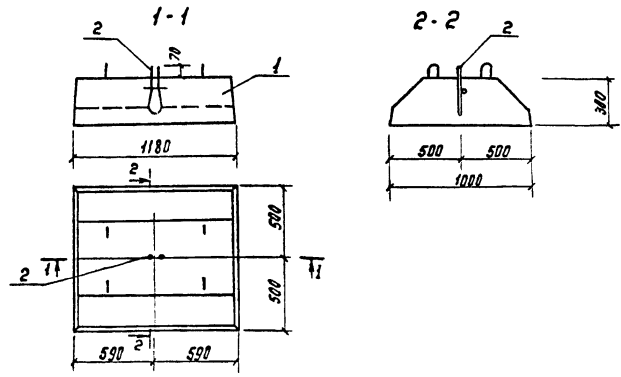
**Закладная деталь (ЗД 1)**

Стадия	Масса	Масштаб
Р	0,73 кг	—
Лист	Листов 1	
Гипропротрансстрой		

Л. инж. пр. Рилаева  
 И. контр. Соколова  
 Нач. отд. Одинаков  
 Гл. спец. Кореньевский  
 Рук. груп. Крайчинов  
 Ст. инж. Сергеевко  
 Инж. Козлова

Син.  
 Власов  
 Мичи  
 Митя  
 К. Яков  
 Сидя  
 Лоз

Алюбом п



Формат	Зона	Поз.	Обозначение	Наименование	Кол.	Примечание
				<u>Документация</u>		
			1.112-5 В.0	Пояснительная записка		
A4			КЖИ-ВРГ1	ведомость расхода стали на дополнительные закладные изделия.		
				<u>Сборочные единицы</u>		
	1		1.112-5 В.3	Плита фундаментная ФЛ10-12-3И	1	
				<u>Детали</u>		
A4	2		КЖИ-02.01.00.00	Закладная деталь ЗД1	1	

709-09-29.84 КЖИ-03.00.00.00

**Плита фундаментная (ФЛ 10-12-3И)**

Стадия	Масса	Масштаб
Р	0,75 т	—
Лист	Листов 1	
Гипропротрансстрой		

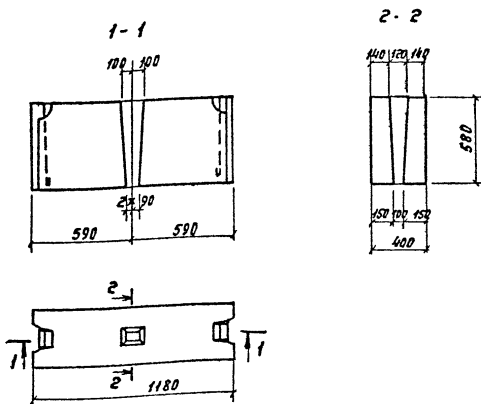
Инж. Козлова

Л. инж. пр. Рилаева  
 И. контр. Соколова  
 Нач. отд. Одинаков  
 Гл. спец. Кореньевский  
 Рук. груп. Крайчинов  
 Ст. инж. Сергеевко  
 Инж. Козлова

Син.  
 Власов  
 Мичи  
 Митя  
 К. Яков  
 Сидя  
 Лоз

Копир. БФ

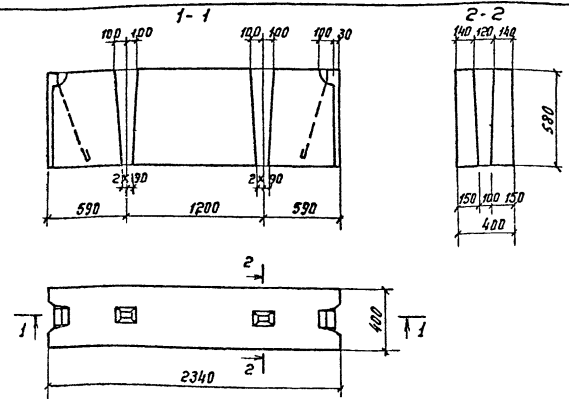
Формат



Формат	Зона	Гвоз.	Обозначение	Наименование	Кол.	Примеч.
				<u>Документация</u>		
			ГОСТ 13579-78	<u>Технические требования</u>		
				<u>Сборочные единицы</u>		
				Блок ФБС 12.4.6-Т, ГОСТ 13579-78	1	
				<u>Материалы</u>		
				Бетон марки 200, Мрз 75	0,253	

Шиф. и подл. Поставки и дата изготовления инв.

709-09-29.84			КЖН-04.00.00.00		
Инж.пр.	Силаева	С.И.	Стадия	Масса	Масштаб
Н.контр.	Соколова	С.И.	Р	0,64т	-
Нач.отд.	Иванов	И.И.	Лист	Листов 1	
Т.спец.	Корнеевский	К.И.	Гипропромтрансстрой		
Р.к.групп.	Кравченко	К.И.	Формат		
Ст.инж.	Сергиенко	С.И.			
Инж.	Козлова	К.И.			



Формат	Зона	Гвоз.	Обозначение	Наименование	Кол.	Примеч.
				<u>Документация</u>		
			ГОСТ 13579-78	<u>Технические требования</u>		
				<u>Сборочные единицы</u>		
				Блок ФБС 24.4.6-Т, ГОСТ 13579-78	1	
				<u>Материалы</u>		
				Бетон марки 200, Мрз 75	0,519	

Шиф. и подл. Поставки и дата изготовления инв.

709-09-29.84			КЖН-05.00.00.00		
Инж.пр.	Силаева	С.И.	Стадия	Масса	Масштаб
Н.контр.	Соколова	С.И.	Р	1,3т	-
Нач.отд.	Иванов	И.И.	Лист	Листов	
Т.спец.	Корнеевский	К.И.	Гипропромтранс.		
Р.к.групп.	Кравченко	К.И.	Формат		
Ст.инж.	Сергиенко	С.И.			
Инж.	Козлова	К.И.			



Формат	Зона	Пов.	Обозначение	Наименование	Кол.	Примечание
				<u>Документация</u>		
A3			кжи - ТТ 1	Технические требования	---	
			кжи - 06.00.00.00 СБ	Сборочный чертеж.	---	
			кжи - ВРС1	Ведомость расхода стали	---	
				<u>Сборочные единицы</u>		
A4	1		кжи - 07.04.00.00 - 01	Закладная сетка ЗД-2	2	
A4	2		кжи - 06.05.00.00	Упор левый У-л	2	
A4	3		кжи - 06.05.00.00 - 01	правый У-п	2	
				<u>Детали</u>		
A4	4		кжи - 06.06.00.00	Сетка строповочная ПС-1	4	
A4	5		кжи - 06.07.00.00	Трубка	4	
B4	6		кжи - 06.08.00.00	Ф10А III ГОСТ 5781-82; l=1C50	4	0.65 кг
B4	7		кжи - 06.09.00.00	l=500	12	0.31 кг
B4	8		кжи - 06.10.00.00	l=170÷370	150	0.16 кг
			<u>Переменные данные для исполнения</u>			
				кжи - 06.00.00.00 (ФБ-1)		
				<u>Сборочные единицы</u>		
A4	9		кжи - 06.01.00.00	Сетка арматурная С-1	2	
A3	10		кжи - 06.02.00.00	С-3	1	
A3	11		кжи - 06.03.00.00	С-5	1	
				<u>Детали</u>		
B4	12		кжи - 06.04.00.00	Ф10А III ГОСТ 5781-82; l=350-450	38	0.25 кг
				<u>Материалы</u>		
				Бетон М300	3.61	м <sup>3</sup>

ГИП	Силаева				
Н. контр.	Гордеев	<i>Гордеев</i>			
Нач. отд.	Скляков	<i>Скляков</i>			
Сл. спец.	Зардеев	<i>Зардеев</i>			
ГИП	Кочкин	<i>Кочкин</i>			
Рул. ср.	Осипенко	<i>Осипенко</i>			
Инженер	Давыдова	<i>Давыдова</i>			
Ст. инж.	Алексеева	<i>Алексеева</i>			

709-09-29.84      кжи-06.00.00.00

**Блок фундаментный (ФБ-1; ФБ-2)**

Стация	Лист	Листов
Р	1	2

Запроектировала: *А.И.С.*

Копировал: *JK*

Формат: А4

Альбом III

Формат	Зона	Пов.	Обозначение	Наименование	Кол.	Примечание
				-01 (ФБ-2)		
				<u>Сборочные единицы</u>		
A4	13		кжи - 06.01.00.00 - 01	Сетка арматурная С-2	2	
A3	14		кжи - 06.02.00 - 01	С-4	1	
A3	15		кжи - 06.03.00 - 01	С-6	1	
				<u>Детали</u>		
B4	16		кжи - 06.04.00.00	Ф10А III ГОСТ 5781-82; l=350-450	58	0.25 кг
				<u>Материалы</u>		
				Бетон М300	4.21	м <sup>3</sup>

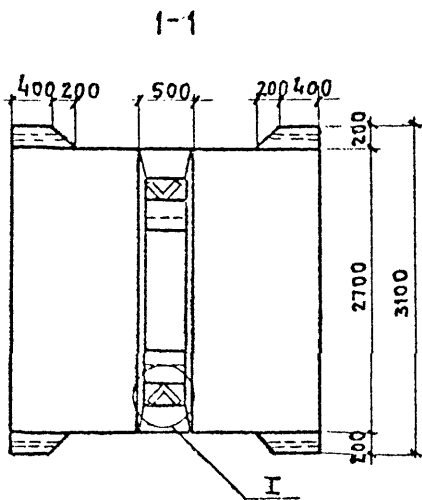
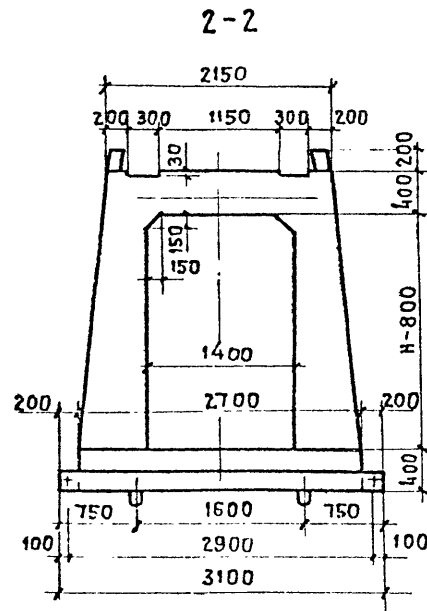
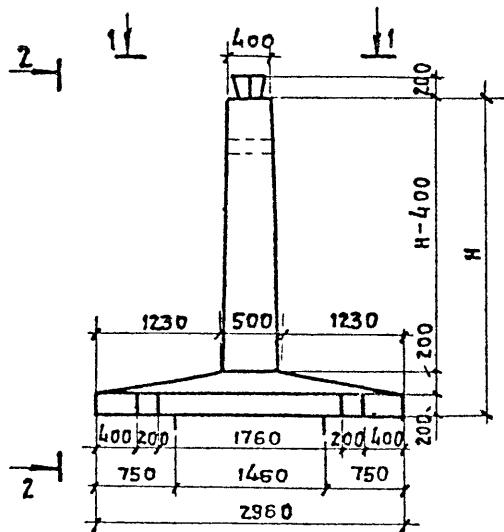
Унб. и год. Подпись и дата. Власт. инж.

709-09-29.84      кжи-06.00.00.00

Копировал: *JK*

Формат А4

Лист 2



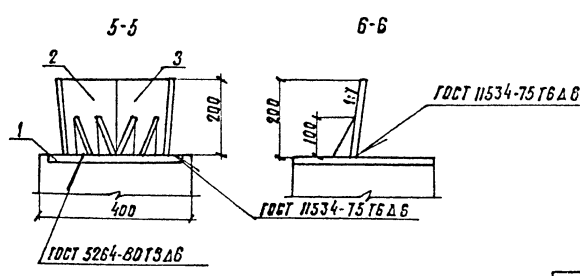
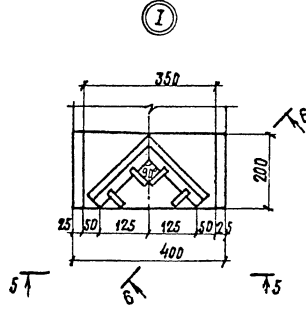
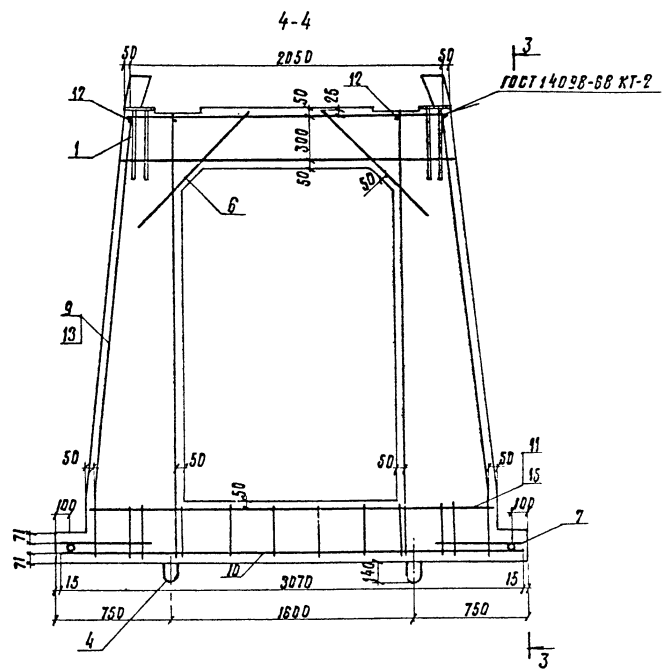
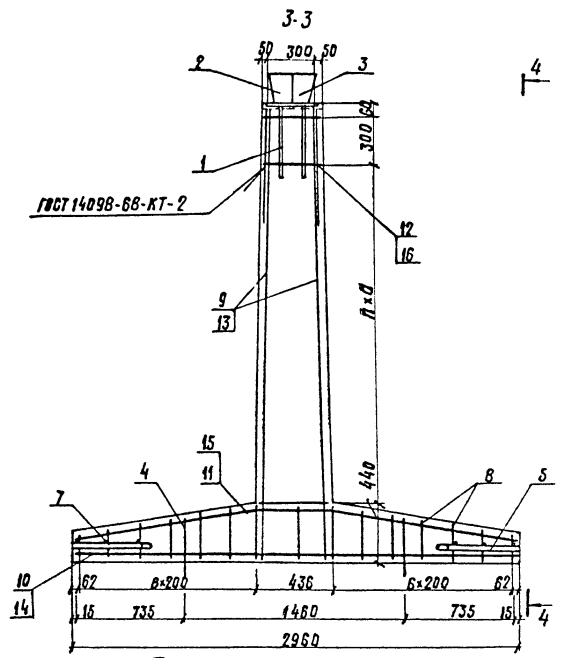
Обозначение	Марка	Размеры, мм.		п, шт.	Масса т.
		н	а		
КЖИ-06.00.00.00	ФБ-1	1800	200	5	9.03
-01	ФБ-2	3000	220	10	10.5

		709-09-29.84		КЖИ-06.00.00.00 СБ	
Гип	Силова	Блок фундаментный (ФБ-1; ФБ-2) Сборочный чертеж.	Станд.	Масса	Масштаб
И.контр.	Гордеев		Р	См. табл.	1:50
Нач. отд.	Склезнев		Лист 1	Листов 2	
Зл. спец.	Гордеев		Гипропромтрансстр		
Гип	Кочкин				
Рук. гр.	Осипенко				
Вед. инж.	Панина				
Ст. инж.	Алексеева				

Копировал: *Jm*

Формат А3

МНБ ЈМЗ



709-09-29.84	КЖМ-06.00.00.00.00.00	Лист 2
Капардан: Трнхевс		ФармаТ АЗ

Лист № 19

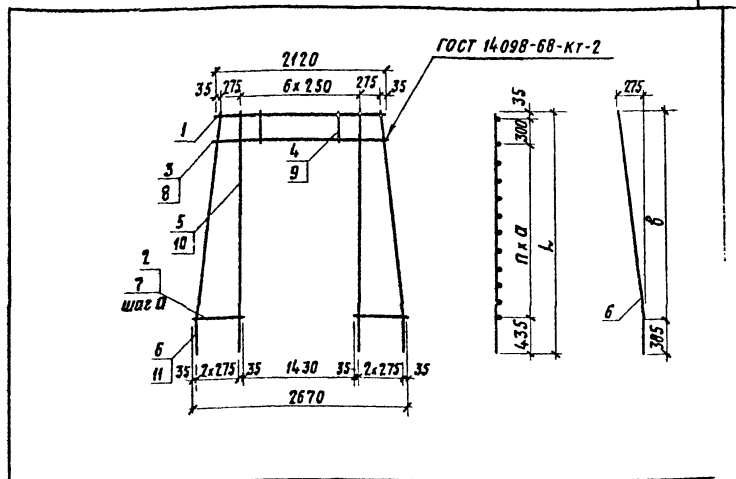
Формат	Зона	Поз.	Обозначение	Наименование	Кол.	Примечание
<u>Документация</u>						
ЛЗ			КЖИ-ТТ1	Технические требования	1	×
			КЖИ-Об. 01.00.00 СБ	Сборочный чертеж	1	×
<u>Детали</u>						
Б4	1		КЖИ-Об. 01.11.00	φ10А-III ГОСТ 5781-82, В-2120	1	1,31 кг
<u>Переменные данные для исполнений</u>						
КЖИ-Об. 01.00.00 (С-1)						
<u>Детали</u>						
Б4	2		КЖИ-Об. 01.01.00	φ10А-III ГОСТ 5781-82, В-450-620	10	0,33 кг
Б4	3		КЖИ-Об. 01.02.00	В-2150	1	1,39 кг
Б4	4		КЖИ-Об. 01.03.00	В-370	5	0,23 кг
Б4	5		КЖИ-Об. 01.04.00	В-1770	2	1,09 кг
Л4	6		КЖИ-Об. 01.05.00	В-1800	2	1,11 кг
КЖИ-Об. 01.00.00-01 (С-2)						
<u>Детали</u>						
Б4	7		КЖИ-Об. 01.06.00	φ10А-III ГОСТ 5781-82 В-400-620	20	0,31 кг
Б4	8		КЖИ-Об. 01.07.00	В-2170	1	1,34 кг
Б4	9		КЖИ-Об. 01.08.00	φ14А-III ГОСТ 5781-82, В-370	5	0,45 кг
Б4	10		КЖИ-Об. 01.09.00	В-2970	2	3,59 кг
Л4	11		КЖИ-Об. 01.10.00	В-2985	2	3,61 кг

Инж. и подл. Подпись и дата 1984 г. 09. 29. 84

ГИП	Силава	Сил			
Н. контр.	Гордеев	Гор			
Нач. отд.	Силезнев	Сил			
Сл. спец.	Гордеев	Гор			
ГИП	Кочкин	Коч			
Рук. гр.	Осипенко	Осип			
Инженер	Давыдова	Дав			
Ст. инж.	Алексеева	Алек			

Копировал Ф. Соколов. Формат А4

Альбом III

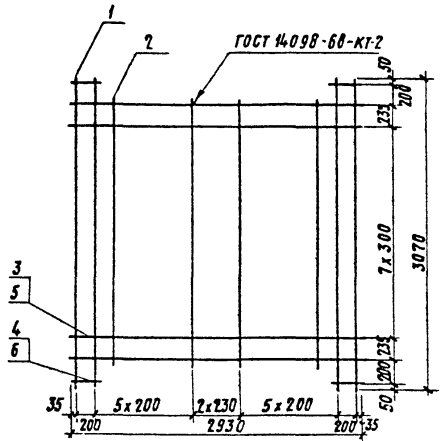


Обозначение	Марка	Размеры, мм			п шт.	Масса, кг
		а	в	л		
КЖИ-Об. 01.00.00	С-1	200	1385	1770	5	11,55
-01	С-2	220	2585	2970	10	25,50

Инж. и подл. Подпись и дата 1984 г. 09. 29. 84

			709-09-29.84			КЖИ-Об. 01.00.00 I				
ГИП	Силава	Сил				Сетка арматурная (С-1; С-2)	Сборочный чертеж	Будая	Масса	Масш
Н. контр.	Гордеев	Гор						Р	См. табл.	-
Нач. отд.	Силезнев	Сил						Лист	Листов	
Сл. спец.	Гордеев	Гор						Гипропромтрансстрой		
ГИП	Кочкин	Коч								
Рук. гр.	Осипенко	Осип								
Инженер	Давыдова	Дав								
Ст. инж.	Алексеева	Алек								

Копировал Ф. Соколов. Формат А4



Обозначение	Марка	Масса, кг
КЖИ - 06.02.00.00	С-3	86,50
- 01	С-4	100,71

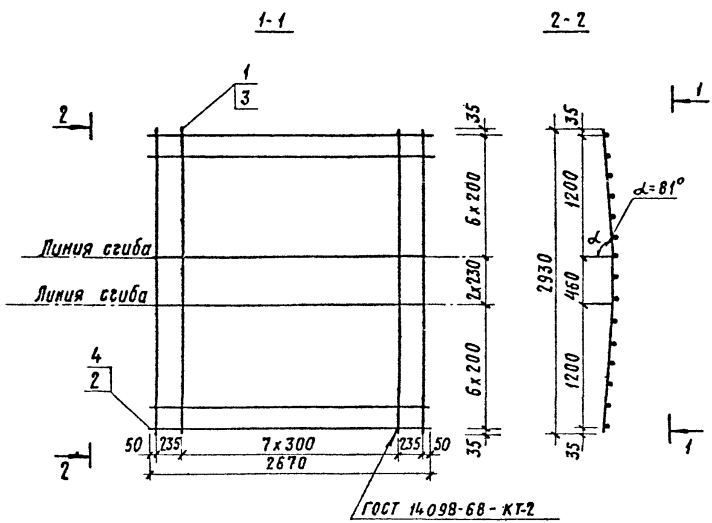
Формат	Зона	Поз.	Обозначение	Наименование	Кол.	Примечание
				<u>Документация</u>		
А3			КЖИ - ТТ1	Технические требования		
				<u>Детали</u>		
Б4	1		КЖИ - 06.02.01.00	φ10 А II ГОСТ 5781-82, В-3070	4	1,89 кг
Б4	2		КЖИ - 06.02.02.00	В-2670	11	1,65 кг
			<u>Переменные данные для исполнений</u>			
				КЖИ - 06.02.00.00 (С-3)		
				<u>Детали</u>		
Б4	3		КЖИ - 06.02.03.00	φ18 А II ГОСТ 5781-82, В-2930	10	5,85 кг
Б4	4		КЖИ - 06.02.04.00	В-285	4	0,57 кг
				КЖИ - 06.02.00.00-01 (С-4)		
				<u>Детали</u>		
Б4	5		КЖИ - 06.02.05.00	φ20 А II ГОСТ 5781-82, В-2930	10	7,22 кг
Б4	6		КЖИ - 06.02.06.00	В-285	4	0,70 кг

			709-09-29.84	КЖИ-06.02.00.00			
Гип	Силаева	Сил	Сетка арматурная (С-3; С-4)	Стадия	Масса	Масштаб	
Н.контр.	Горбеев	Гор		Р	Ст. табл.	-	
Нач. отд.	Склезнев	Ск		Лист			Листов 1
Ул. спец.	Горбеев	Гор		Гипропромтрансстрой			
Инж.пр.	Кочкин	Коч					
Рук.гр.	Осиленко	Ос					
Инженер	Давыдова	Дав					
Инженер	Богданова	Бог					

Копировал Ф.Солф.

Формат А3

Листом III



Обозначение	Марка	Масса кг
КЖИ - 06.03.00.00	С-5	109.85
- 01	С-6	139.05

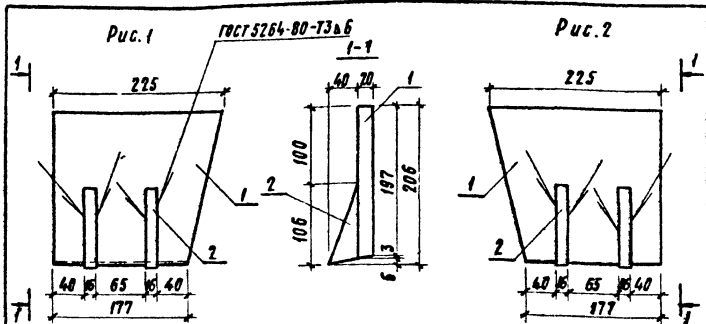
Формат	Зона	Поз.	Обозначение	Наименование	Кол.	Примечание
				<u>Документация</u>		
ЯЗ			КЖИ-ТТ1	Технические требования		
			<u>Переменные данные для исполнений</u>			
				КЖИ-06.03.00.00 (С5)		
				<u>Детали</u>		
Б4	1		КЖИ-06.03.01.00	φ16мм ГОСТ 5781-82, В-2960	10	4,67кг
Б4	2		КЖИ-06.03.02.00	В-2670	15	4,21кг
				КЖИ-06.03.00.00-01 (С6)		
				<u>Детали</u>		
Б4	3		КЖИ-06.03.04.00	φ18мм ГОСТ 5781-82 В-2960	10	5,91кг
Б4	4		КЖИ-06.03.05.00	В-2670	15	5,33кг

Шифр подл. (подпись и дата) Взам. инв. №

			709-09-29.84	КЖИ-06.03.00.00		
Гип	Силаева	В.С.	Сетка арматурная (С-5; С-6)	Стадия	Масса	Масш.
Н.контр.	Гордеев	В.С.		Р	Ст. табл.	-
Нач. отд.	Склезнев	В.С.		Лист	Листов	1
Гл. спец.	Гордеев	В.С.		Илпропротрансстр.		
Гл. инж. пр.	Кочкин	В.С.				
Рук. гр.	Осипенко	В.С.				
Инженер	Давыдова	В.С.				
Инженер	Богданова	В.С.				

Копировал Р. Сокоф

Формат

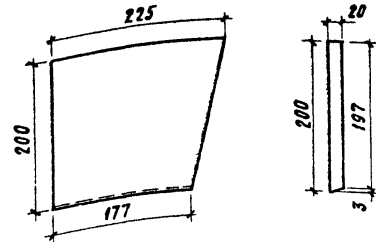


Обозначение	Рис.	Марка
кжи-06-05.00.00	1	У-л
-01	2	У-п

Формат	Зона	Поз.	Обозначение	Наименование	Код	Примечание
				<u>Документация</u>		
А3			кжи-111	Технические требования		
				<u>Детали</u>		
А4	1		кжи-06.05.01.00	Планка упора	1	
Б4	2		кжи-06.05.02.00	Лист Б-ПН-16 ГОСТ 19903-74* ВСГЗсп2 ТУ14-1-3023-80	2	2,5 кг

709-09-29.84			кжи-06.05.00.00		
ГИП	Силаева	<i>[Signature]</i>	Упор (левый и правый) У-л, У-п	Стадия	Масштаб
Н.контр	Гордеев	<i>[Signature]</i>		Р	Н,З
Нач.отд	Склезнев	<i>[Signature]</i>	Лист	Листов	1
Ин. спец.	Гордеев	<i>[Signature]</i>			
Инж.пр.	Кочкин	<i>[Signature]</i>	Гипропромтрансстрой		
Рук.гр.	Осипенко	<i>[Signature]</i>	Копировал Ф.Александров		
Инженер	Давыдова	<i>[Signature]</i>	Формат А4		
Ст.инж.	Алексеева	<i>[Signature]</i>			

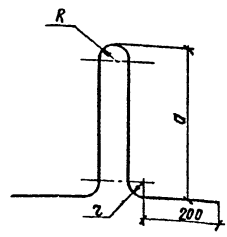
Лябовом III



709-09-29.84			кжи-06.05.01.00		
ГИП	Силаева	<i>[Signature]</i>	Планка упора	Стадия	Масштаб
Н.контр	Гордеев	<i>[Signature]</i>		Р	Б,З
Нач.отд	Склезнев	<i>[Signature]</i>	Лист	Листов	1
Ин. спец.	Гордеев	<i>[Signature]</i>			
Инж.пр.	Кочкин	<i>[Signature]</i>	Гипропромтрансстрой		
Рук.гр.	Осипенко	<i>[Signature]</i>	Копировал Ф.Александров		
Инженер	Давыдова	<i>[Signature]</i>	Формат А4		
Ст.инж.	Алексеева	<i>[Signature]</i>			

709-09-29.84			кжи-06.05.01.00		
ГИП	Силаева	<i>[Signature]</i>	Планка упора	Стадия	Масштаб
Н.контр	Гордеев	<i>[Signature]</i>		Р	Б,З
Нач.отд	Склезнев	<i>[Signature]</i>	Лист	Листов	1
Ин. спец.	Гордеев	<i>[Signature]</i>			
Инж.пр.	Кочкин	<i>[Signature]</i>	Гипропромтрансстрой		
Рук.гр.	Осипенко	<i>[Signature]</i>	Копировал Ф.Александров		
Инженер	Давыдова	<i>[Signature]</i>	Формат А4		
Ст.инж.	Алексеева	<i>[Signature]</i>			

Листом III



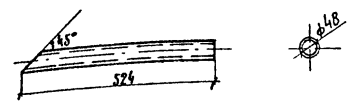
Обозначение	Марка	Размеры в мм				Длина развертки мм	Масса кг
		d	R	z	σ		
КЭЖУ-06.06.00.00	ПС-1	22	40	40	410	1310	3,91
-01	ПС-2	25	60	60	445	1430	5,5
-02	ПС-3	28	60	60	450	1440	6,95

709-09-29.84 КЭЖУ-06.06.00.00

ГМП	Сиваева	С	Литля столобичная (ПС-1; ПС-2; ПС-3)	Стадия	Масса	Масштаб
Инв.пр.	Зордеев	С		р	см.	1:10
Инв.пр.	Склязнев	С		Лист		
Инв.пр.	Зордеев	С		Листов 1		
Инв.пр.	Кочкин	С		Лист		
Инв.пр.	Олепченко	С		Листов 1		
Инв.пр.	Яковлева	С	ЯГ фд ГОСТ 3781-82	Гипропромтрансстрой		
Инв.пр.	Абдырова	С	Копировал: Трихеева			

формат А4

Листом III



Листом III

709-09-29.84		КЭЖУ-06.07.00.00		
ГМП	Сиваева	С	Трубка	
Инв.пр.	Зордеев	С		
Инв.пр.	Склязнев	С		
Инв.пр.	Зордеев	С		
Инв.пр.	Кочкин	С		
Инв.пр.	Олепченко	С		
Инв.пр.	Абдырова	С	Труба 40x35 ГОСТ 3262-75	
Инв.пр.	Алексеева	С	Копировал: Трихеева	

формат А4



Формат	Зона	Поз.	Обозначение	Наименование	Кол.	Примечание
				<u>Документация</u>		
A3			КЖИ-ТТ1	Механические требования	1	
			КЖИ-07.00.00.00 СБ	Сборочный чертеж	1	
			КЖИ-ВРС1	Ведомость расхода стали	1	
				<u>Сборочные единицы.</u>		
A3	1		КЖИ-07.03.00.00	Сетка арматурная с-5	1	
A4	2		КЖИ-07.04.00.00	Закладная деталь ЗД-1	2	
A4	3		КЖИ-06.05.00.00	Упор левый У-Л	1	
A4	4		-01	Упор правый У-П	1	
				<u>Детали.</u>		
B4	5		КЖИ-07.05.00.00	Труба 40x3,5 гост3262-75		
				ℓ=500	4	2.0 кг
B4	6		КЖИ-07.06.00.00	φ8A-III гост5781-82; ℓ=500	6	0.2 кг
B4	7		КЖИ-07.07.00.00	ℓ=200	48	0.08 кг
B4	8		КЖИ-07.08.00.00	ℓ=170-370	240	0.11
			<u>Переменные данные</u>	<u>для исполнения.</u>		
				КЖИ-07.00.00.00(ФБ-3)		
				<u>Сборочные единицы.</u>		
A3	9		КЖИ-07.01.00.00	Сетка арматурная с-1	1	
A3	10		КЖИ-07.02.00.00	с-3	1	
A3	11		КЖИ-07.03.00.00 -01	с-6	1	
A3	12		-02	с-7	1	
				<u>Детали.</u>		
A4	13		КЖИ-06.06.00.00-01	Петля строповочная ПС-2	4	
B4	14		КЖИ-07.09.00.00	φ8A-III гост5781-82; ℓ=440	112	0.17 кг
				<u>Материалы</u>		
				Бетон М300	4.44	м³

Гип	Билоево	<i>Сид</i>				
Инженер	Гордеев	<i>Вит</i>				
Нач. отд	Клазнев	<i>Вит</i>				
Зл спец	Гордеев	<i>Вит</i>				
Гип	Кочкин	<i>Вит</i>				
Рук.гр.	Осипенко	<i>Вит</i>				
Инженер	Добьидоба	<i>Вит</i>				
Инженер	Шаранова	<i>Вит</i>				

709-09-29.84 КЖИ-07.00.00.00

Блок фундаментный  
(Блок ФБ-3, ФБ-4)  
Запротомтрансстрой

Копировал: *JK*

Формат А4

Альбом III

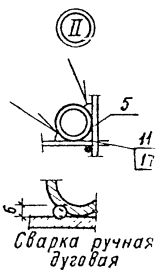
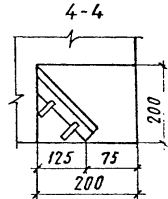
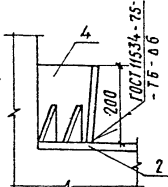
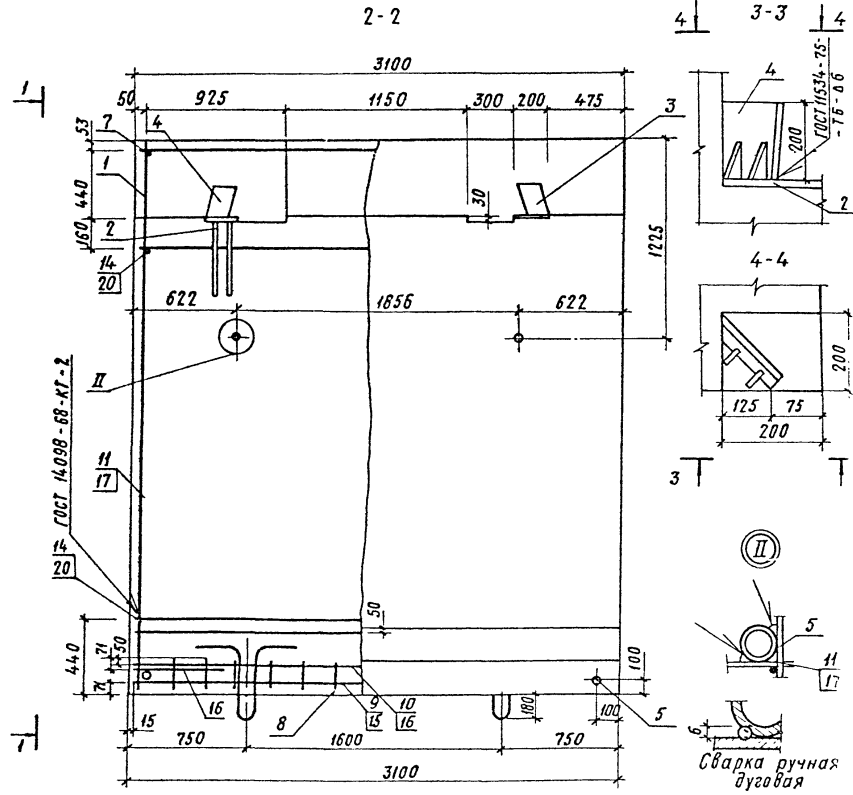
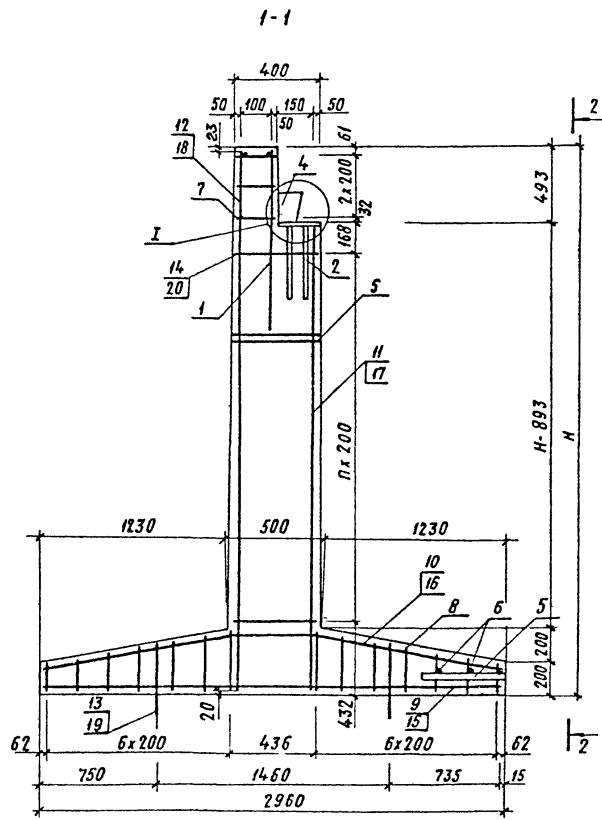
Формат	Зона	Поз.	Обозначение	Наименование	Кол.	Примечание
				- 01(ФБ-4)		
				<u>Сборочные единицы.</u>		
A3	15		КЖИ-07.01.00.00-01	Сетка арматурная с-2	1	
A3	16		КЖИ-07.02.00.00-01	с-4	1	
A3	17		КЖИ-07.03.00.00-03	с-8	1	
A3	18		-04	с-9	1	
				<u>Детали</u>		
A4	19		КЖИ-06.06.00.00-02	Петля строповочная ПС-3	4	
B4	20		КЖИ-07.09.00.00	φ8A-III гост5781-82; ℓ=440	208	0.17 кг
				<u>Материалы</u>		
				Бетон М300	6.12	м³

инж. и подп. Подпись и дата. инж. и подп.

709-09-29.84 КЖИ-07.00.00.00

Копировал: *JK*

Формат: А4



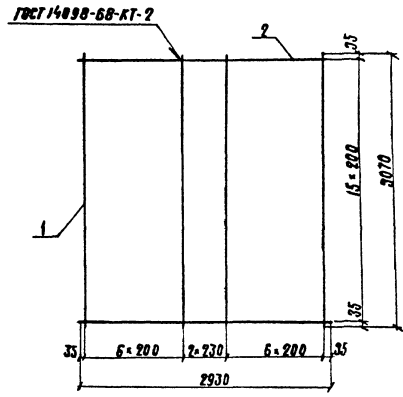
Обозначение	Марка	Высота блока Н мм	п шт	Масса, т
КЖИ-07.00.00.00	ФБ-3	2293	6	13,7
- 01	ФБ-4	3493	12	18,0

			709-09-29.84	КЖИ-07.00.00.00		
Гип	Силаева	Свт	Блок фундаментный (ФБ-3; ФБ-4)	Стадия	масса	Масшт
Н.контр.	Гордеев	В.С.		Р	См.	—
Нач.отд.	Склезнев	В.С.		Лист	Листов	
Инж.пр.	Кочкин	В.С.		Гипропротранстр		
Рук.судл.	Осипенко	В.С.				
Инженер	Давыдова	В.С.				
Ст.инж.	Алексеева	Свт				

Копировал Д.Скоф.

Формат

Л. 1111111



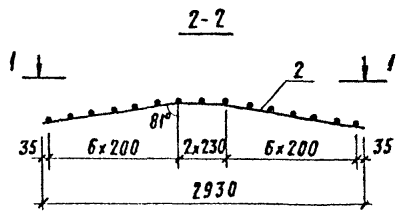
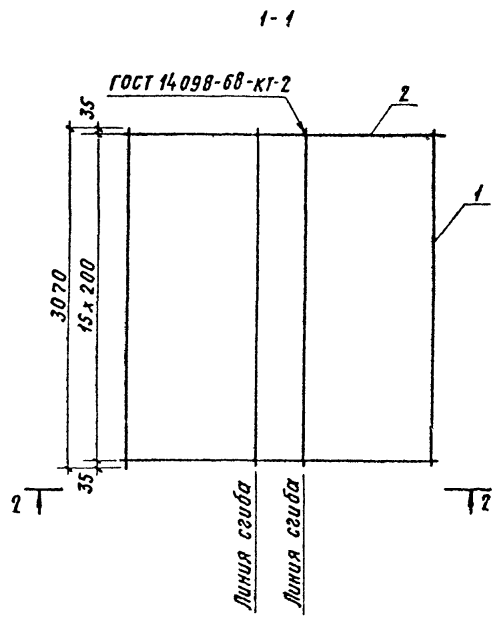
Обозначение	Марка	Масса, кг
КЖН-07.01.00.00	С-1	117,99
-01	С-2	138,54

Формат	Зона	Поз.	Обозначение	Наименование	Кол.	Примечание
				<u>Документация</u>		
А3			КЖН-ТТ1	Технические требования		
				<u>Детали</u>		
Б4	1		КЖН-07.01.01.00	Ф10А-Ш ГОСТ 5781-82, Р-3070	16	1,89 кг
				<u>Переменные данные для исполнения</u>		
				КЖН-07.01.00.00 (С1)		
				<u>Детали</u>		
Б4	2		КЖН-07.01.02.00	Ф18А-Ш ГОСТ 5781-82, Р-2930	15	5,85 кг
				КЖН-07.01.00.00-01 (С2)		
				<u>Детали</u>		
Б4	2		КЖН-07.01.03.00	Ф20А-Ш ГОСТ 5781-82, Р-2930	15	7,22 кг

					709-09-29.84	КЖН-07.01.00.00		
ГНП	Силвада	Вен			Сетка арматурная (С-1; С-2)	Стандия	Масса	Масштаб
Н.контр.	Гордеев	Вен					р	см.
Начальн.	Сидельнев	Вен				лист	Листов	1
Ин.спец.	Гордеев	Вен						
Уч.инж.пр.	Качкин	Вен						
Инж.пр.	Девченко	Вен						
Инженер	Лавыгина	Вен						
Инженер	Плюгина	Вен						

Копировала: Трихасова

Формат А3



Формат	Зона	Поз.	Обозначение	Наименование	Кол.	Примечание
				Документация		
А3			КЖИ-ТТ1	Технические требования		
Переменные данные для исполнений						
				КЖИ-07.02.00.00 (С-3)		
Детали						
Б4	1		КЖИ-07.02.01.00	φ16 А-III ГОСТ5781-82; В-3070	15	4,84
Б4	2		КЖИ-07.02.03.00	В-2960	16	4,67
КЖИ-07.02.00.00-01 (С4)						
Детали						
Б4	1		КЖИ-07.02.03.00	φ18 А-III ГОСТ5781-82; В-3070	15	6,13
Б4	2		КЖИ-07.02.04.00	В-2960	16	5,91

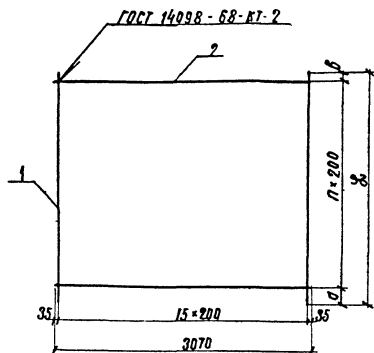
Обозначение	Марка	Масса кг
КЖИ-07.02.00.00	С3	147,3
- 01	С4	186,5

			709-09-29.84		КЖИ-07.02.00.01			
ГИП	Булаева	Сев	Сетка арматурная (С-3; С-4)			Стадия	Масса	Масшт.
Н.контр.	Гордеев	В.И.				Р	Ст. табл.	-
Нач.отд.	Склезнев	В.И.						
Гл. спец.	Гордеев	В.И.				Лист	Листов	
Инж.пр.	Кочкин	В.И.				Гипропроттрансстр		
Рук.гр.	Осипенко	В.И.						
Ст. инж.	Алексеева	В.И.						
Инженер	Давыдова	В.И.						

Копировал Ф.Стеф.

Формат 1

Инд. N подл. (Получить в дата-базам инт. н.)



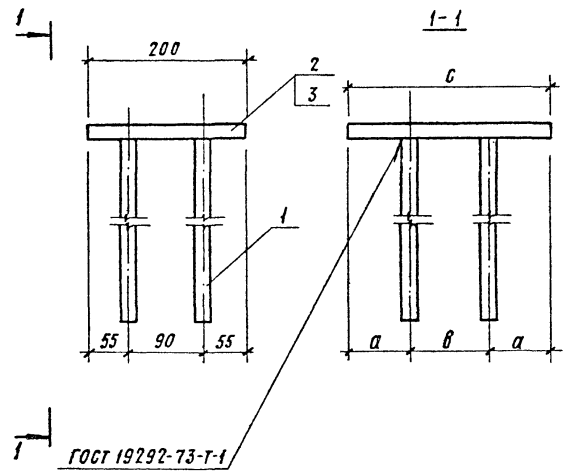
Обозначение	Марка	Размеры, мм			П	Масса кг
		У	а	б		
КЖИ - 07.03.00.00	С-5	1130	100	30	5	23,3
-01	С-6	1740	420	120	6	33,3
-02	С-7	2250	420	30	9	44,1
-03	С-8	2940	420	120	12	57,5
-04	С-9	3450	420	30	15	68,3

Формат	Код	Обозначение	Наименование	Кол.	Примечание
			<u>Документация</u>		
А3		КЖИ - ТТ 1	Технические требования		
		<u>Переменные данные для исполнений</u>			
			КЖИ-07.03.00.00 (С-5)		
			<u>Детали</u>		
Б4	1	КЖИ-07.03.01.00	Ф12А-III ГОСТ 5781-82, Е-1130	16	1,00 кг
Б4	2	КЖИ-07.03.02.00	Ф8А-III ГОСТ 5781-82, Е-3070	6	1,21 кг
			- 01 (С-6)		
			<u>Детали</u>		
Б4	1	КЖИ - 07.03.03.00	Ф12А-III ГОСТ 5781-82, Е-1740	16	1,55 кг
Б4	2	КЖИ - 07.03.02.00	Ф8А-III ГОСТ 5781-82, Е-3070	7	1,21 кг
			- 02 (С-7)		
			<u>Детали</u>		
Б4	1	КЖИ-07.03.04.00	Ф12А-III, ГОСТ 5781-82, Е-2250	16	2,00 кг
Б4	2	КЖИ-07.03.02.00	Ф8А-III ГОСТ 5781-82, Е-3070	10	1,21 кг
			- 03 (С-8)		
			<u>Детали</u>		
Б4	1	КЖИ - 07.03.05.00	Ф12А-III ГОСТ 5781-82, Е-2940	16	2,61 кг
Б4	2	КЖИ-07.03.02.00	Ф8А-III ГОСТ 5781-82, Е-3070	13	1,21 кг
			- 04 (С-9)		
			<u>Детали</u>		
Б4	1	КЖИ-07.03.06.00	Ф12А-III ГОСТ 5781-82, Е-3450	16	3,06 кг
Б4	2	КЖИ-07.03.02.00	Ф8А-III ГОСТ 5781-82, Е-3070	16	1,21 кг

		709-09-29.84		КЖИ-07.03.00.00	
Гип	Силасва	В.С.	Сетка арматурная (С5-С9)	Радиус	Масса
Нач. отд.	Ухлезнев	В.С.		см	Исход. таб.
Н. контр.	Гардеев	В.С.		ρ	-
В. спец.	Гардеев	В.С.		Лист	Исход. таб. 1
Инженер	Качкин	В.С.		Гипропротрансстрой	
Инж. эр.	Олеинко	В.С.			
Ст. инж.	Кипелеева	А.С.			
Инженер	Лавыдова	В.С.			

Капирова: Трихасва

формат А3



ГОСТ 19292-73-Т-1

Обозначение	Марка	Размеры, мм			Масса кг
		а	в	с	
КЖИ-07.04.00.00	ЗД-1	55	90	200	9,2
-01	ЗД-2	100	150	350	13,9

Формат	Зона	Поз.	Обозначение	Наименование	Кол.	Примечание
				<u>Документация</u>		
			КЖИ-ТТ1	Технические требования		
				<u>Детали</u>		
БЧ		1	КЖИ-07.04.01.00	Ф16А-III ГОСТ 5781-82, е-460	4	0,72 кг
			<u>Переменные данные для исполнений</u>			
				КЖИ-07.04.00.00 (ЗД-1)		
				<u>Детали</u>		
				Лист Б-ПН-20 ГОСТ 19903-74* ВСтЗсп 2ТУ14-1-3023-80		
БЧ		2	КЖИ-07.04.02.00	е-200	1	6,28 кг
				КЖИ-07.04.00.00-01 (ЗД-2)		
				<u>Детали</u>		
				Лист Б-ПН-20 ГОСТ 19903-74* ВСтЗсп 2ТУ14-1-3023-80		
БЧ		3	КЖИ-07.04.03.00	е-350	1	11,0 кг

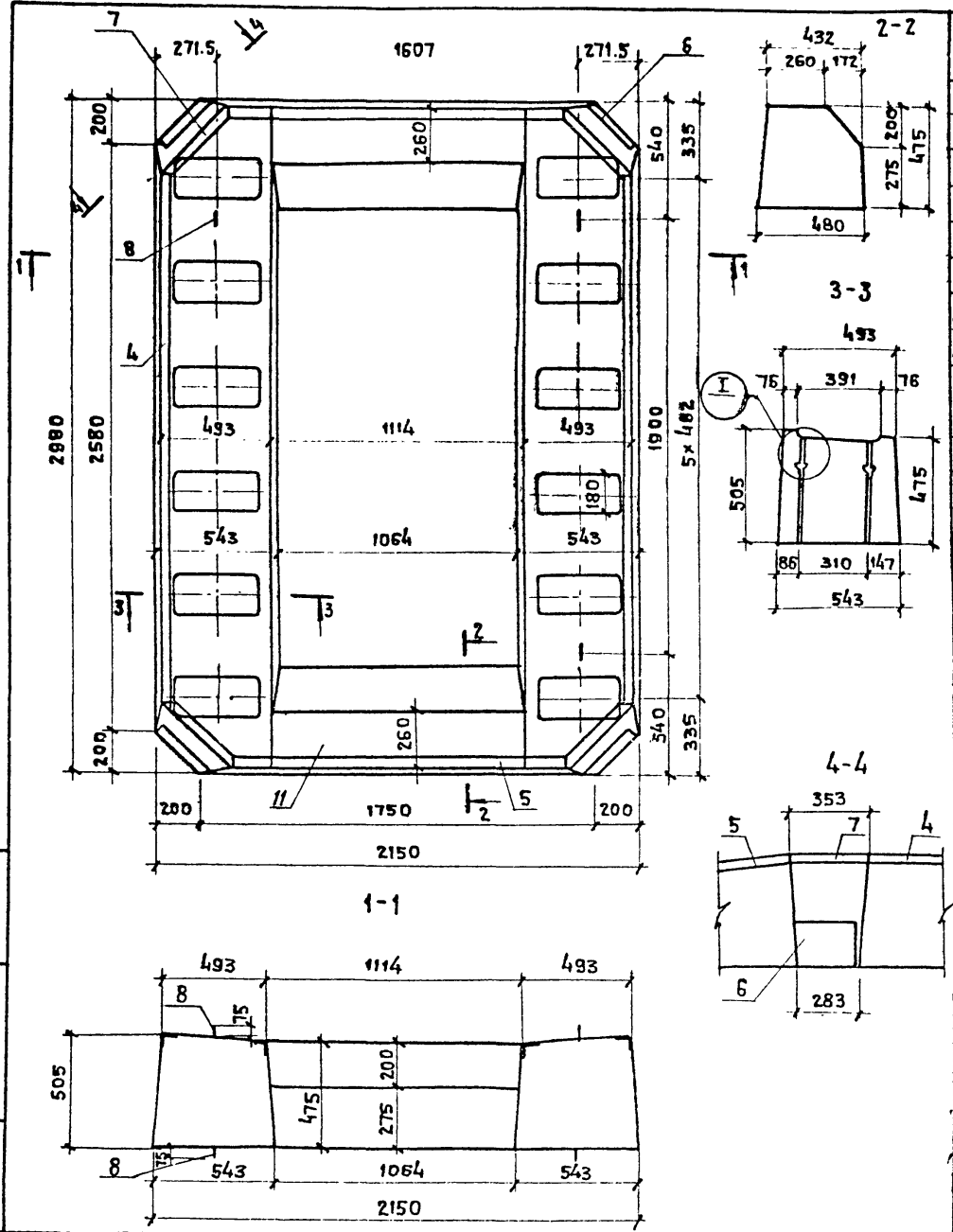
		709-09-29.84		КЖИ-07.04.00.00			
ГМП	Билаева	Смет	Закладная деталь (ЗД-1; ЗД-2)	Стадия	Масса	Масшт.	
Н. контр.	Гордеев	Диз.		Р	См.	-	
Нач. отд.	Склезнев	Конт.					
Гл. спец.	Гордеев	Конт.		Лист	Листов		
Инж. пр.	Кочкин	Н. пр.					
Рук. гр.	Обиленко	Н. пр.		Гипропромтрансстро			
Ст. инж.	Алексеева	Диз.					
Инженер	Давыдова	Конт.					

Копировал Р. Соколов

Формат А

Листов 3

Шкала: 1:1



Формат	Зона	Пос.	Обозначение	Наименование	Кол.	Примечание
				<u>Документация</u>		
			кжи-ТТ1	Технические требования		
A3			кжи-ВРС1	Ведомость расхода		
				сталь.		
				<u>Сборочные единицы.</u>		
A4						
A4	1		кжи-08.01.00.00	Каркас КП1	2	
A4	2		кжи-08.02.00.00	Сетка С-1	2	
A3	3		кжи-08.03.00.00	С-2	2	
A3	4		кжи-08.04.00.00	Закладная деталь ЗД-1	2	
A4	5		кжи-08.05.00.00	ЗД-2	2	
A4	6		кжи-08.06.00.00	ЗД-3	4	
	7		кжи-08.07.00.00	ЗД-4	4	
				<u>Детали.</u>		
A4	8		кжи-08.08.00.00	Петля строповочная ПС1	8	
B4	9		кжи-08.09.00.00	ФБА-III ГОСТ 5781-82, R=455	36	0.10 кг
B4	10		кжи-08.10.00.00	R=485	24	0.11 кг
				<u>Материалы</u>		
	11			Бетон М400	1.83	м <sup>3</sup>

		709-09-29.84		КЖИ-08.00.00.00	
Гип	Сулаева	Ригель (РЭ-1)	Студия	Масса	Масштаб
Н.контр.	Горвеев		Р	4,58т.	1:20
Нач.отд.	Склезнев		Лист 1	Листов 2	
Гл.спец.	Горвеев		Гипропротрансстрой		
Гип	Кочкин				
Рук.ар.	Осипенко				
Инженер	Давыдова				
Ст.чл.ж.	Панина				

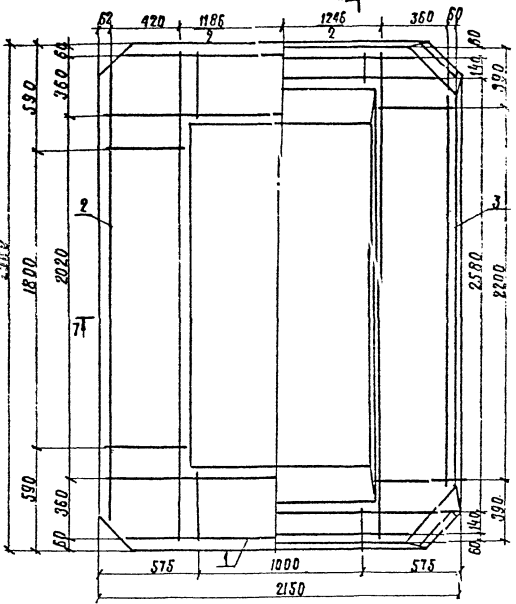
Копировал: *fin*

Формат А3

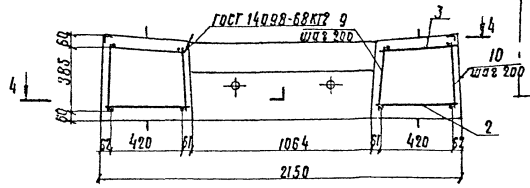
Н 1000 мм Ш

Схемы армирования

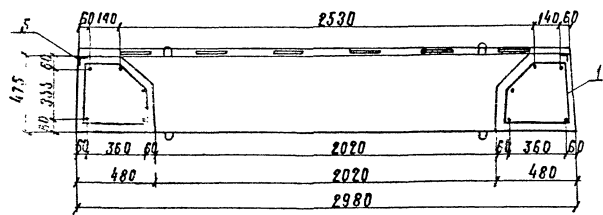
5-5



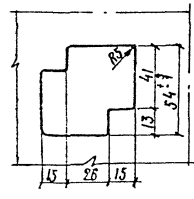
7-7



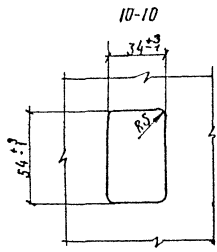
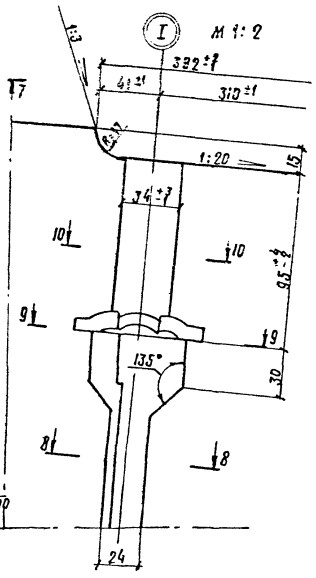
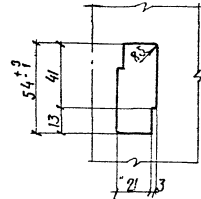
6-6



8-8



9-9



Стержни поз. 9, 10 привариваются к поперечным стержням, нижней и верхней сеток ригеля

709-09-29.84

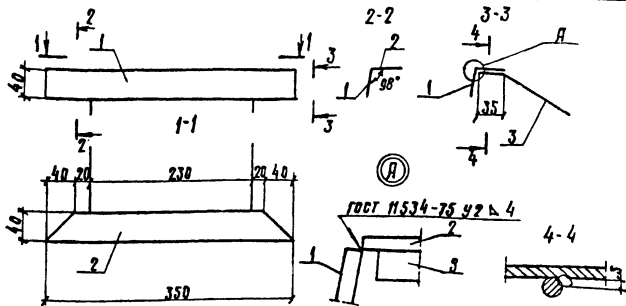
КЖН-08.00.00.00

Капорвал: Трихвев

Формат А3

Шкала: мм (для стержней и диаметров) 1:1



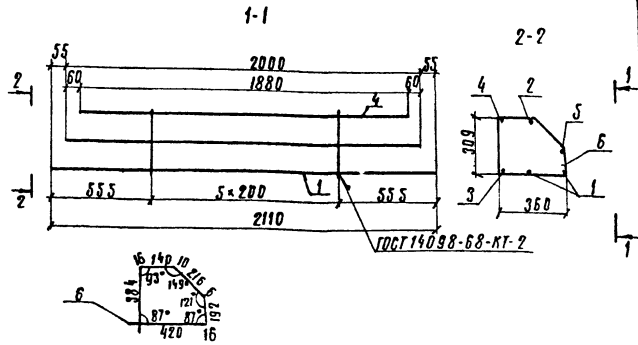


Формат	Зона	Лист	Обозначение	Наименование	Кол.	Примечание
A3			<u>Документация</u>			
			КЖУ-ТТ 1	Технические требования		
B4	1		<u>Детали</u>			
			КЖУ-08.07.01.00	Лист Б-пн-4 Гост 19903-74* ВСТ ЗКП 2.1914-1-3023-80	1	0,44 кг
B4	2		КЖУ-08.07.02.00	Лист Б-пн-4 Гост 19903-74* ВСТ ЗКП 2.1914-1-3023-80	1	0,39 кг
B4	3		КЖУ-08.07.03.00	Ф8А Ш Гост 5781-82; 2-150	2	0,06 кг

7109-09-29.84			КЖУ-08.07.00.00		
ГИП	Соловьяв	Саша	Закладная деталь (ЗА-4)	Стадия	Масса
И.контр.	Гордеев	Вит		р	0,95
И.учет.	Белезнев	Вит	Лист	Листов	1
И.спец.	Гордеев	Вит		Листов	1
ГИП	Кучкин	Андр	Гипропромтрансстрой		
Дир. ср.	Осипенко	Андр			
Инженер	Давыдова	Вера			
Химтехник	Панина	Снеж			

Копировал: Трихалева

Формат А4



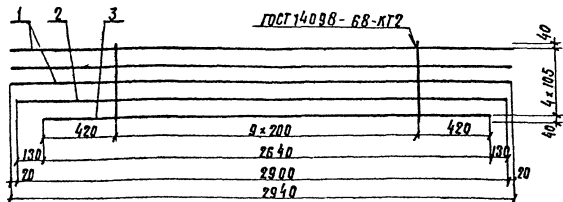
Формат	Зона	Лист	Обозначение	Наименование	Кол.	Примечание
A3			<u>Документация</u>			
			КЖУ-ТТ 1	Технические требования		
B4	1		<u>Детали</u>			
			КЖУ-08.01.01.00	Ф12А Ш Гост 5781-82; 2-2110	2	1,87 кг
B4	2		КЖУ-08.01.02.00	2-1880	1	1,67 кг
B4	3		КЖУ-08.01.03.00	2-1720	1	1,53 кг
B4	4		КЖУ-08.01.04.00	2-1680	1	1,49 кг
B4	5		КЖУ-08.01.05.00	Ф6А Ш Гост 5781-82; 2-2000	1	0,44 кг
B4	6		КЖУ-08.01.06.00	2-1390	6	0,31 кг

7109-09-29.84			КЖУ-08.01.00.00		
ГИП	Соловьяв	Саша	Корпус пространственный (КП 1)	Стадия	Масса
И.контр.	Гордеев	Вит		р	10,7
И.учет.	Белезнев	Вит	Лист	Листов	1
И.спец.	Гордеев	Вит		Листов	1
ГИП	Кучкин	Андр	Гипропромтрансстрой		
Дир. ср.	Осипенко	Андр			
Инженер	Володар	Андр			
Инженер	Давыдова	Вера			

Копировал: Трихалева

Формат А4

Альбом III



Формат листа	№ п/п	Обозначение	Наименование	Кол.	Примечание
			<u>Документация</u>		
А3		кжу-ГТ1	Технические требования <u>Детали</u>		
Б4	1	кжу-08.02.01.00	ф32 А-III ГОСТ 5781-82, Е-2940	3	18,55кз
Б4	2	кжу-08.02.02.00	Е-2900	1	18,30кз
Б4	3	кжу-08.02.03.00	Е-2640	1	16,66кз
Б4	4	кжу-08.02.04.00	ф10А-III ГОСТ 5781-82, Е-500	10	0,31кз

709-09-29.84

кжу-08.02.00.00

Сетка арматурная  
(с-1)

Стыль Масса Шаг

р 93,71 1:20

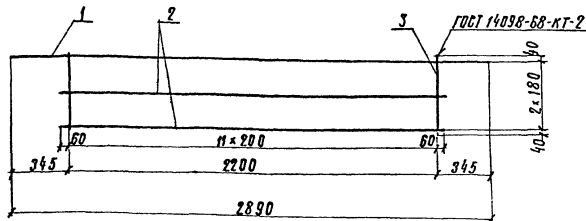
Лист Листов 1

Гипропромтрансстрой

Копировал: Трихалева

Формат А4

Альбом III



Формат листа	№ п/п	Обозначение	Наименование	Кол.	Примечание
			<u>Документация</u>		
А3		кжу-ГТ1	Технические требования <u>Детали</u>		
Б4	1	кжу-08.03.01.00	ф8А-III ГОСТ 5781-82, Е-2890	1	1,14кз
Б4	2	кжу-08.03.02.00	Е-2320	2	0,99кз
Б4	3	кжу-08.03.03.00	ф8А-III ГОСТ 5781-82, Е-440	12	0,10кз

709-09-29.84

кжу-08.03.00.00

Сетка арматурная  
(с-2)

Стыль Масса Шаг

р 4,18 1:20

Лист Листов 1

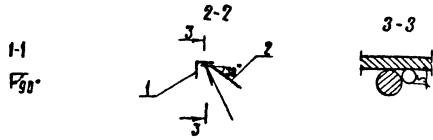
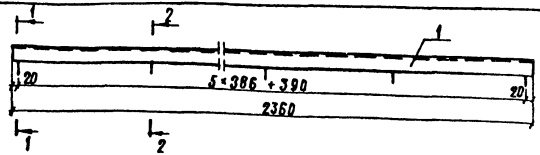
Гипропромтрансстрой

Копировал: Трихалева

Формат А4

Имя, фамилия, должность и подпись

Имя, фамилия, должность и подпись



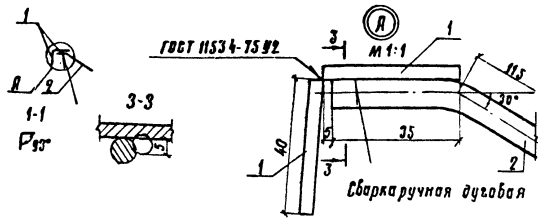
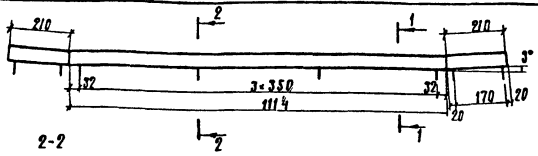
Сборка ручная дуговая

Формат листа	Поз.	Обозначение	Наименование	Кол.	Примечание
А3		КЖУ-ТТ1	Технические требования		
Б4	1	КЖУ-08.04.01.00	Шпак 40-40-4 гост 8509-77; 6236 вст 3 кл 21914-1-3023-80	1	5,71 кг
Б4	2	КЖУ-08.04.02.00	ф8xш гост 5781-82; 8-150	7	0,06 кг

		709-09-29.84		КЖУ-08.04.00.013	
ГНП	Сидяева	Вед	Закладная деталь (ЗД-1)	стадия	Масса
Н.контр	Гордеев	Вед		р	6,13
И.спец	Скляезнев	Вед		1:10	
П.спец	Гордеев	Вед		Лист	Листов 1
ГНП	Кочкин	Вед		Гипропромтрансстрой	

Копировал: Трихалева

Формат А4



Сборка ручная дуговая

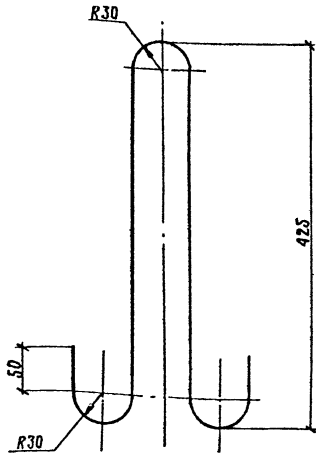
Формат листа	Поз.	Обозначение	Наименование	Кол.	Примечание
А3		КЖУ-ТТ1	Технические требования		
Б4	1	КЖУ-08.05.01.00	Лист Б-ПН-4 гост 19903-74* вст 3 кл 21914-1-3023-80	2	1,93 кг
Б4	2	КЖУ-08.05.02.00	ф8xш гост 5781-82; 8-150	8	0,06 кг

Лист, номер, дата, подпись и дата

		709-09-29.84		КЖУ-08.05.00.00	
ГНП	Сидяева	Вед	Закладная деталь (ЗД-2)	стадия	Масса
Н.контр	Гордеев	Вед		р	4,34
И.спец	Скляезнев	Вед		1:10	
П.спец	Гордеев	Вед		Лист	Листов 1
ГНП	Кочкин	Вед		Гипропромтрансстрой	

Копировал: Трихалева

Формат А4



Диана заготовки 120 мм.

709-09-29.84

КЖИ-08.08.00.00

Петля строповочная  
(лс 1)

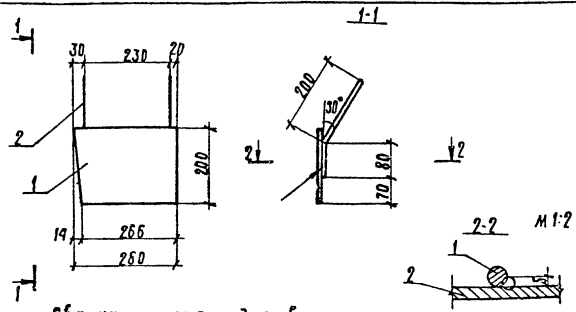
Листов 1  
Масса 1.3

φ 14 А-I гост 5781-82.

Гипропротрансстрой

Копировал: Трихаева

формат А4



Сварка ручная дуговая

Формат	Зона	Лист	Обозначение	Наименование	Кол.	Примечание
				<u>Документация</u>		
А3			КЖИ-ТТ 1	Технические требования		
				<u>Детали</u>		
Б4	1		КЖИ-08.06.01.00	Лист Б-ПН-6 гост 19903-74 * ВстЗки 2Т514-1-3023-80		
				Е-280	1	2,60 кг
Б4	2		КЖИ-08.06.02.00	Ф8А-III гост 5781-82, Е-280	2	0,11 кг

709-09-29.84

КЖИ-08.06.00.00

Закладная деталь  
(3А-3)

Листов 1  
Масса 2.82

Гипропротрансстрой

Копировал: Трихаева

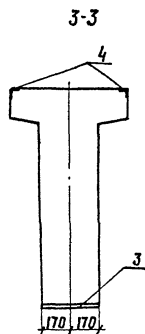
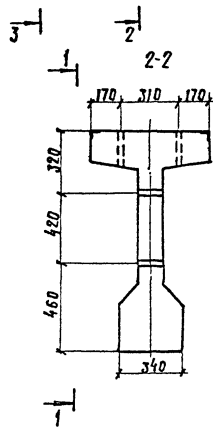
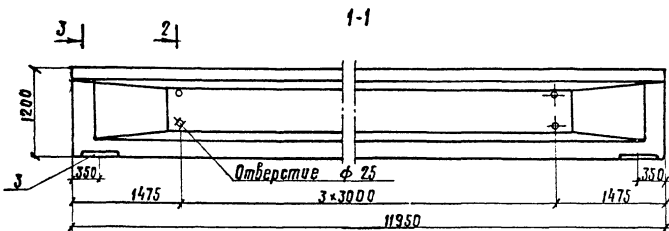
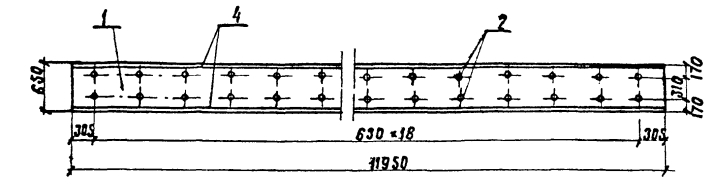
формат А4

Лист III

Лист III

Листом III

Разбивка закладных деталей



Формат листа	№	Обозначение	Наименование	Кол.	Примеч.
			<u>Документация</u>		
		1.426.1-4	Пояснительная записка		
ИЗ		кэжс-врс 1	Ведомость расхода стали		
			<u>Сварочные единицы</u>		
	1	1.426.1-4	Балка БК 12-5А IV-с	1	
ЯЧ	2	кэжс-09.01.00.00	Каркас кп4ч	1	
ЯЧ	3	кэжс-09.02.00.00	Закладная деталь ЗД-1	2	
ЯЧ	4	кэжс-09.03.00.00	ЗД-2	2	

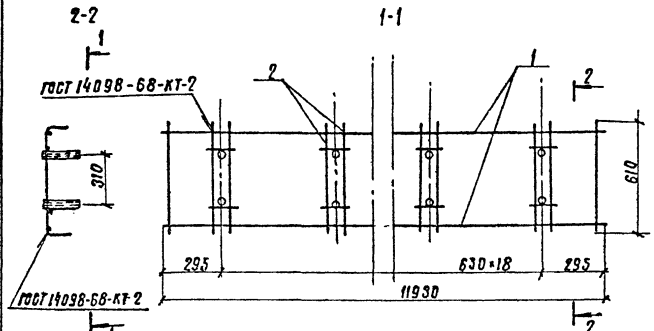
		709-09-29.84	кэжс-09.00.00.00			
Гип	Силанова		Балка подкрановая (БК 12-5А IV-с-и)	Студия	Масса	Масштаб
Н. контр.	Гордеев			р	10.3т	1:50
Нач. отд.	Склезнев			Лист	Листов 1	
Ин. спец.	Гордеев			Гипропромтрансстрой		
Ин. инт. пр.	Кочкин					
Дир. эк.	Писенко					
Проверил	Гарянова					
Разработ	Бирюкова					

Копировал: Трихаева

формат ЯЧ

Шк. и подл. Подпись и дата. Взам. Инв. №

Альбом III



Формат листа	№	Обозначение	Наименование	Кол.	Примечание
			<u>Документация</u>		
		1.426.1-4	Пояснительная записка		
			<u>Сборочные единицы</u>		
А4	1	КЖИ 09.01.01.00	Сетка арматурная с13И	1	29.0 кг
А4	2	КЖИ 09.01.02.00	Каркас кр4И	19	2.53 кг

709-09-29.84 КЖИ-09.01.00.00

Каркас пространственный (кп 4и)

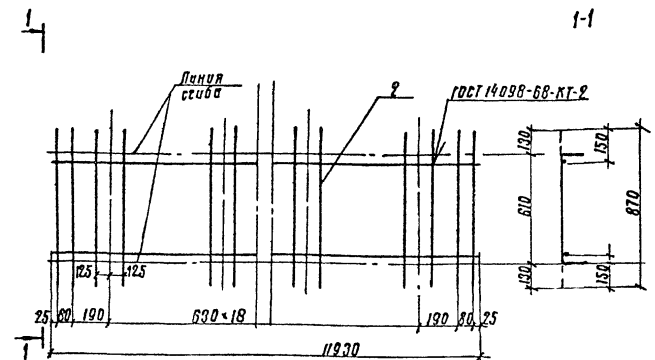
Стация	Масса	Масштаб
р	77.1	1:20
Лист	Листов 1	

Гипропромтрансстрой  
Формат А4

Имя, фамилия, должность и дата Подписи и дата

Гипр Силаева  
Н.контр. Гордеев  
Нач. отд. Слезнев  
Инженер Гордеев  
Инженер Кочкин  
Инженер Осипенко  
Инженер Гордеева  
Инженер Гордеева  
Копировщик Грицаева

Альбом III



Формат листа	№	Обозначение	Наименование	Кол.	Примечание
			<u>Документация</u>		
		1.426.1-4	Пояснительная записка		
			<u>Сборочные единицы</u>		
	1	1.426.1-4	Сетка арматурная с13	1	
			<u>Детали</u>		
Б4	2	КЖИ-09.01.01.01	Ф8А-III ГОСТ 5781-82. P-870	8	д. 34к

В спецификацию включены дополнительные детали.

709-09-29.84 КЖИ-09.01.01.00

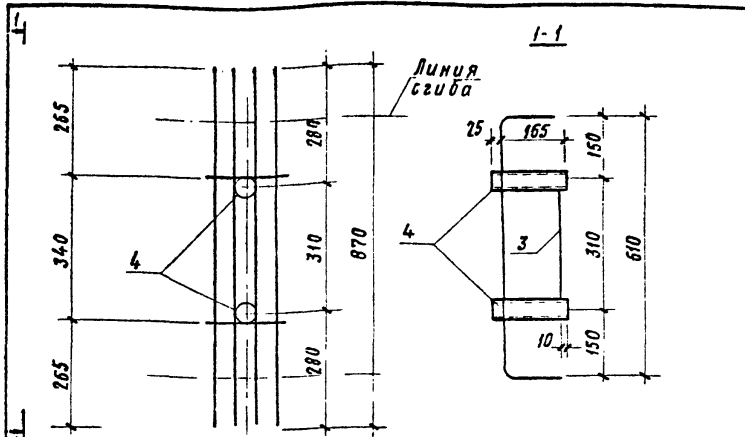
Сетка арматурная (с13И)

Стация	Масса	Масштаб
р	29.0	1:20
Лист	Листов 1	

Гипропромтрансстрой  
Формат А4

Имя, фамилия, должность и дата Подписи и дата

Гипр Силаева  
Н.контр. Гордеев  
Нач. отд. Слезнев  
Инженер Гордеев  
Инженер Кочкин  
Инженер Осипенко  
Инженер Гордеева  
Инженер Гордеева  
Копировщик Грицаева

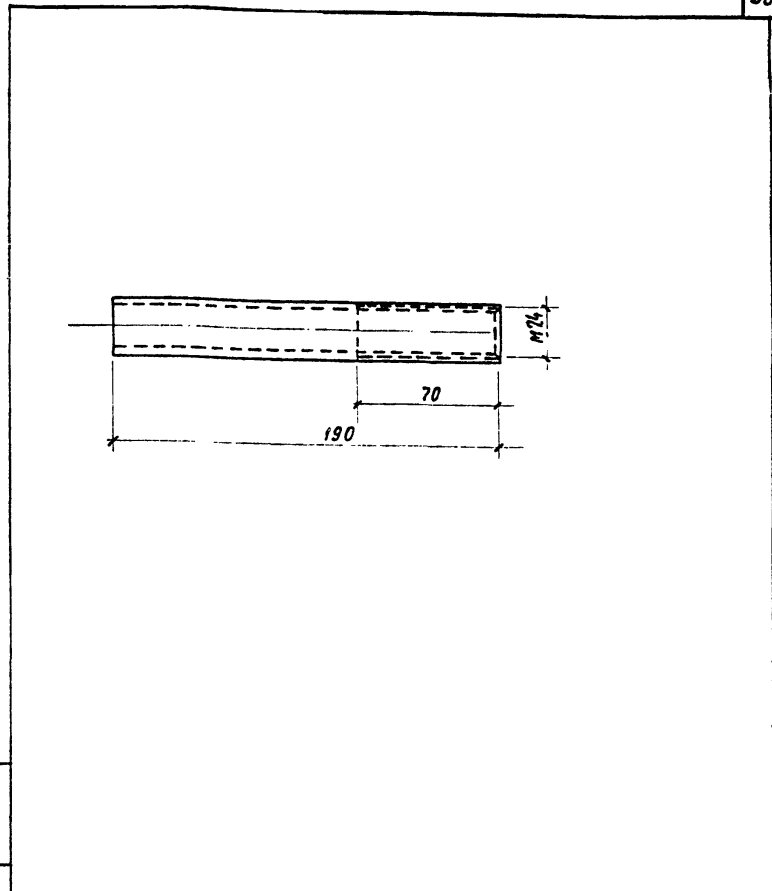


Формат Зона	Поз.	Обозначение	Наименование	Кол.	Примечание
			Документация		
		1.426.1-4	Пояснительная записка Сборочные единицы		
		1.426.1-4	Каркас КР4 Детали		
Б4	3	КЖИ - 09.01.02.01	ФВЯ-III ГОСТ 5781-82, $\delta=340$	1	0,13 кг
Д4	4	КЖИ - 09.01.02.03	Труба	2	

Инв. и подл.		Изменения и даты взамен инв. №		709-09-29.84		КЖИ - 09.01.02.00	
ГИП	Билаева	Севр.		Каркас плоский (КР4и)	Стадия	Масса	Масштаб
Н.контр.	Гордеев	В.И.			Р	2.53	1:10
Нач. отд.	Склезнев	В.И.			Лист		Листов 1
Гл. спец.	Гордеев	В.И.			Гипропромтрансстрой		
Младш. спец.	Кочкин	И.В.					
Рук. зр.	Осипенко	И.В.					
Инж.	Богданова	В.И.					
Инж.	Таранова	В.И.					

Копировал Ф.Секер.

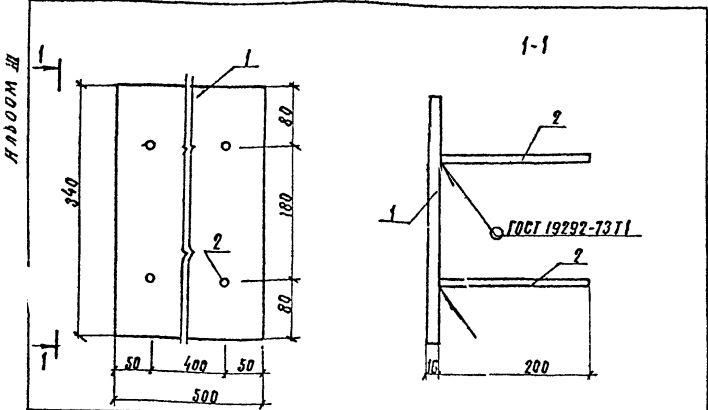
Формат А4



Инв. и подл.		Изменения и даты взамен инв. №		709-09-29.84		КЖИ - 09.01.02.03	
ГИП	Билаева	Севр.		Труба	Стадия	Масса	Масштаб
Н.контр.	Гордеев	В.И.			Р	0,45	1:2
Нач. отд.	Склезнев	В.И.			Лист		Листов 1
Гл. спец.	Гордеев	В.И.			Гипропромтрансстрой		
ГИП	Кочкин	И.В.					
Рук. зр.	Осипенко	И.В.					
Инженер	Богданова	В.И.		Труба	28x4 ГОСТ 8732-78*		
Инженер	Таранова	В.И.			Б-10 ГОСТ 8731-74		

Копировал Ф.Секер.

Формат А4

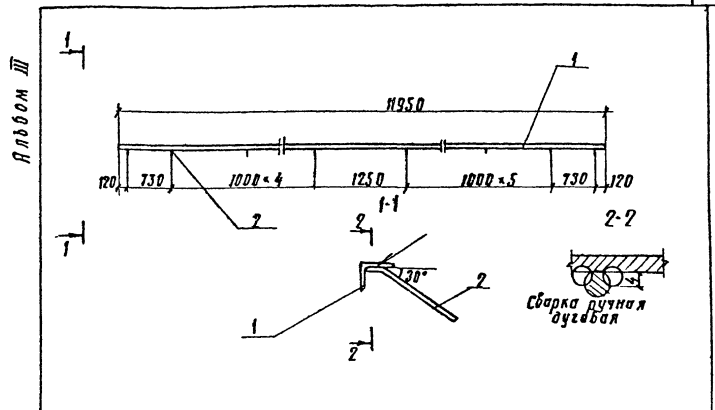


Формат	Шкала	Поз.	Обозначение	Наименование	Кол.	Примечание
				<u>Документация</u>		
А3			КЖУ-ТТ 1	Технические требования		
				<u>Детали</u>		
Б4	1		КЖУ-09.02.01.00	Лист Б-ПН-16 гост 1990-74* БСТЗ КП 21914-1-3023-80	1	2,3 кг
Б4	2		КЖУ-09.02.02.00	Фляж гост 5781-82; с-200	4	0,12 кг

709-09-29.84			КЖУ-09.02.00.00		
ГНП Силаева Инж. Горева Инж. Склезнев Инж. Гордеев Инж. Кочкин Инж. Писленко Инженер Гаринова Инженер Давыдова	Силаева Горева Склезнев Гордеев Кочкин Писленко Гаринова Давыдова	В.С.	Сталь	Масса	Масштаб
				р	2179
Закладная деталь (ЗД-1)			Лист	Листов 1	
Гипропромтрансстрой					

Копировал: Трихасва

формат А4



Формат	Шкала	Поз.	Обозначение	Наименование	Кол.	Примечание
				<u>Документация</u>		
А3			КЖУ-ТТ 1	Технические требования		
				<u>Детали</u>		
Б4	1		КЖУ-09.03.01.00	Уголок 45x45x5 гост 8509-72* БСТЗ КП 21914-1-3023-80	1	40,27 кг
Б4	2		КЖУ-09.03.02.00	Фляж гост 5781-82; с-150	13	0,06 кг

709-09-29.84			КЖУ-09.02.00.00		
ГНП Силаева Инж. Горева Инж. Склезнев Инж. Гордеев Инж. Кочкин Инж. Писленко Инженер Гаринова Инженер Барыкина	Силаева Горева Склезнев Гордеев Кочкин Писленко Гаринова Барыкина	В.С.	Сталь	Масса	Масштаб
				р	41,05
Закладная деталь (ЗД-2)			Лист	Листов 1	
Гипропромтрансстрой					

Копировал: Трихасва

формат А4

В.С.

Шк. и вод. Подпись и дата Взам. инв. №



Формат	Дата	Лист	Обозначение	Наименование	Кол.	Примечание
				<u>Документация</u>		
Я3			кжс-ТГ1	Технические требования	1	
Я4			кжс-10.00.00.00 СБ	Сборочный чертеж	1	
			кжс-ВРС1	Ведомость расхода стали	1	
				<u>Сборочные единицы</u>		
Я4	1		кжс-10.01.00.00	Сетка арматурная С-1	2	
Я4	2		кжс-10.02.00.00	Закладная деталь ЗД-1	2	
Я4	3		кжс-10.03.00.00	ЗД-2	4	
				<u>Детали</u>		
Я4	4		кжс-10.04.00.00	Шайбка	4	
	5		кжс-10.05.00.00	Лента стеновая ПС-1	2	
	6		кжс-10.06.00.00	фляш ГОСТ 5781-82; $\phi$ -140	26	0,78 кг
Я4	7		кжс-10.07.00.00	Трубка Ш 78-30-355-25 $\times$ 1,15 черная ГОСТ 19034-82; $\phi$ -160	2	
				<u>Стандартные изделия</u>		
	8			Гайка М 22 ГОСТ 5915-70*	8	
	9			Шайба 22 ГОСТ 6958-78	4	
				<u>Материалы</u>		
	10			Бетон М 300	0,15	м <sup>3</sup>

ГНП	Силаева	См.			
Н. контр.	Гордеев	Р.К.			
Нач. отд.	Скляев	Р.К.			
И. спец.	Гордеев	Р.К.			
ГНП	Кочкин	И.С.			
Д.к. зр.	Осипенко	И.С.			
Ст. инж.	Панина	С.С.			
Инженер	Давыдова	С.С.			

709-09-29.84 кжс-10.00.00.00

Диафрагма (А-1)

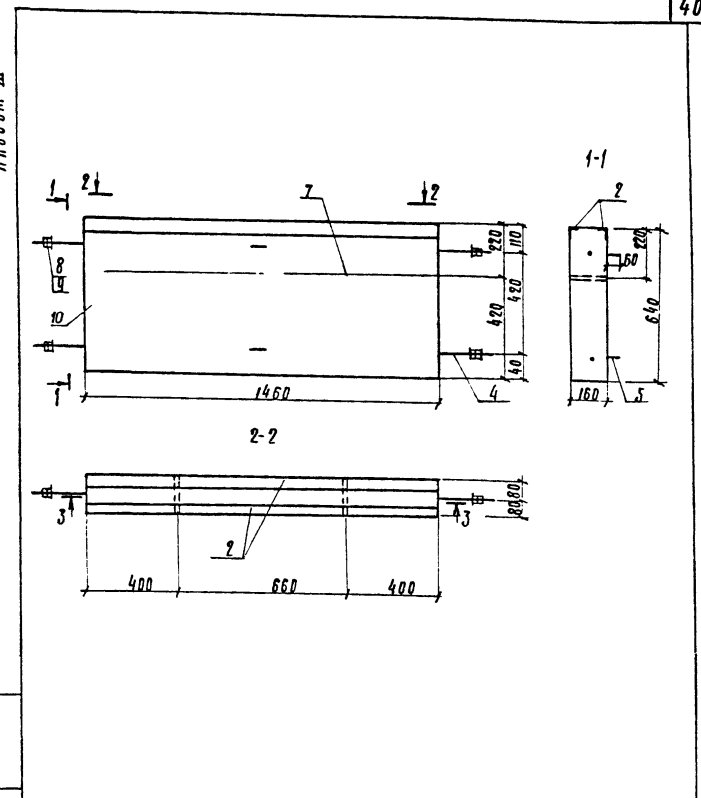
Лист 1 из 1

Гипропромтрансстрой

Копировал: Трикаева

Формат Я4

Альбом III



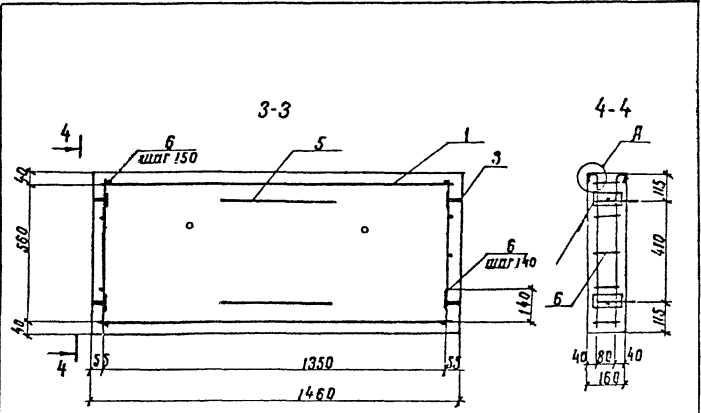
Фин. отдел. Подпись и дата. ВЗЯТ ИЛИ Н

709-09-29.84 кжс-10.00.00.00 СБ					
ГНП	Силаева	См.	Диафрагма (А-1)	Стадия	Масштаб
Н. контр.	Гордеев	Р.К.		р	375 1:15
Нач. отд.	Скляев	Р.К.	Сборочный чертеж	Лист 1	Листов 2
И. спец.	Гордеев	Р.К.		Гипропромтрансстрой	
ГНП	Кочкин	И.С.			
Д.к. зр.	Осипенко	И.С.			
Ст. инж.	Панина	С.С.			
Инженер	Давыдова	С.С.			

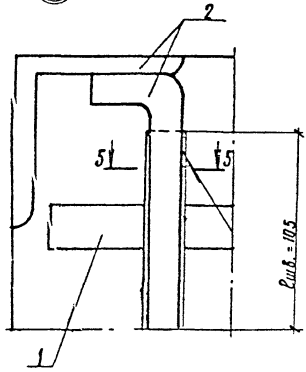
Копировал: Трикаева

Формат Я4

ЛЛ 000000 ИД



М 1:1



М 1:1



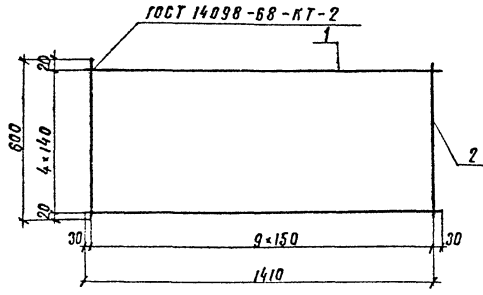
Сборка ручная дуговая

709-09-29.84	кжс 10.00.00.00 СБ	Лист 2
--------------	--------------------	--------

Копировал: Трихасева

Формат А4

ЛЛ 000000 ИД



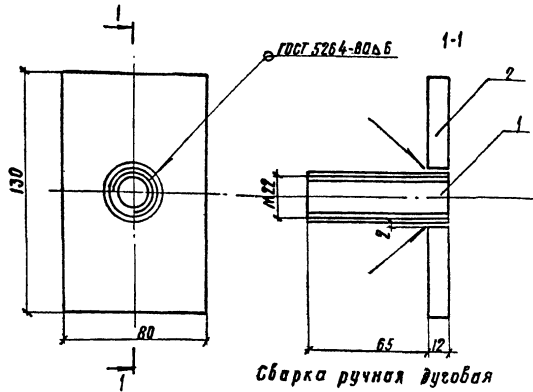
Формат	Вид	Лист	Обозначение	Наименование	Кол.	Примечание
				<u>Документация</u>		
			кжс-тт1	Технические требования		
				<u>Детали</u>		
БЧ	1		кжс 10.01.01.00	фляга ГОСТ 5781-82, В-1410	5	0,86кг
БЧ	2		кжс 10.01.02.00	В-600	10	0,37кг

Инв. жидл. Подпись и дата. Формат ИД. И

					709-09-29.84	кжс-10.01.00.00
ГИП	Булаева	См			Сетка арматурная (С-1)	Лист
Н. контр.	Гордеев	ВЛ				Листов 1
Нач. отд.	Склезнев	ВЛ				
Н. спец.	Гордеев	А.С.				
Г.ИП	Кухкин	С.С.				
Дир. зр.	Осипенко	С.С.				
Специалист	Ланина	С.С.				
Инженер	Давыдова	С.С.				

Копировал: Трихасева

Формат А4



Сборка ручная дуговая

Формат Зона	Лист	Обозначение	Наименование	Кол.	Приме- чание
			<u>Документация</u>		
ЯЗ		КЖИ - ТТ 1	Технические требования		
			<u>Детали</u>		
Б4	1	КЖИ 10.03.01.00	Труба 24.4 ГОСТ 8734-75; 877 ГОСТ 8733-74*	1	0,17кг
Б4	2	КЖИ 10.03.02.00	Лист 6.ПН-12 ГОСТ 19903-74* Вст ЗСП 219-14-1-3023-80	1	1,0кг

709-09-29.84 КЖИ 10.03.00.00

Закладная деталь  
(ЗА-2)

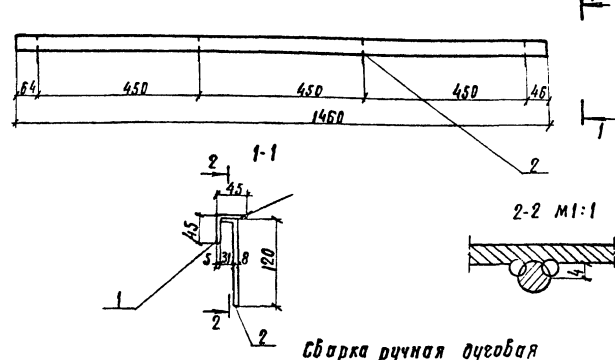
Стадия Масса Масштаб  
р 1,2 1:2

Лист Листов 1

Гипропромтрансстрой  
формат А4

Копировал: Грихалева

ШЛО, К ПОДГОТОВИТЕЛЬНОГО И РАБОТЫ ПОДГОТОВИТЕЛЬНОГО



Сборка ручная дуговая

Формат Зона	Лист	Обозначение	Наименование	Кол.	Приме- чание
			<u>Документация</u>		
ЯЗ		КЖИ - ТТ 1	Технические требования		
			<u>Детали</u>		
Б4	1	КЖИ - 10.02.01.00	Уголок 45x45x5 ГОСТ 8309-72, 81460 Вст ЗСП 21914-1-3023-80	1	4,92кг
Б4	2	КЖИ - 10.02.02.00	ФЛН-Ш ГОСТ 5781-82, 6-150	4	0,06кг

709-09-29.84 КЖИ-10.02.00.00

Закладная деталь  
(ЗА-1)

Стадия Масса Масштаб  
р 5,16 1:10

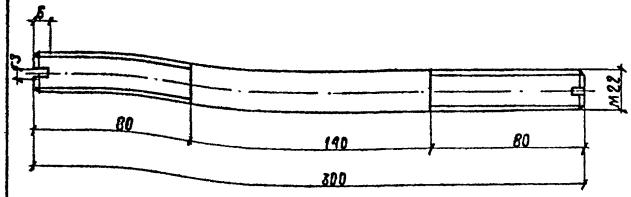
Лист Листов 1

Гипропромтрансстрой  
формат А4

Копировал: Грихалева

ШЛО, К ПОДГОТОВИТЕЛЬНОГО И РАБОТЫ ПОДГОТОВИТЕЛЬНОГО

Альбом III

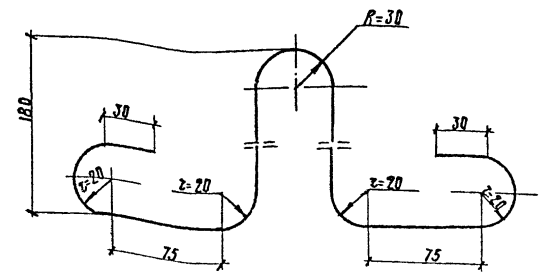


ИПР. ДИНА. ИСПОЛНЕНИЕ ИЛИ ИЗОБРАЖЕНИЕ

			709-09-29.84 КЖИ-10.04.00.00		
ГИП	Беляева	СМ	Табля	Масса	Масштаб
И.контр.	Гордеев	В.П.			
Исполн.	Склезнев	В.П.	р	0,89	1:2
Исполн.	Гордеев	В.П.			
ГИП	Кочкин	Ж.В.	Лист	Листов	1
И.с.зр.	Щепенко	Ж.В.			
Инженер	Панина	С.В.	ИГФЭ ГОСТ 5781-82 Гипропромтрансстрой		
Инженер	Лавыдова	В.В.			

Копировал: Грихаева формат А4

Альбом III



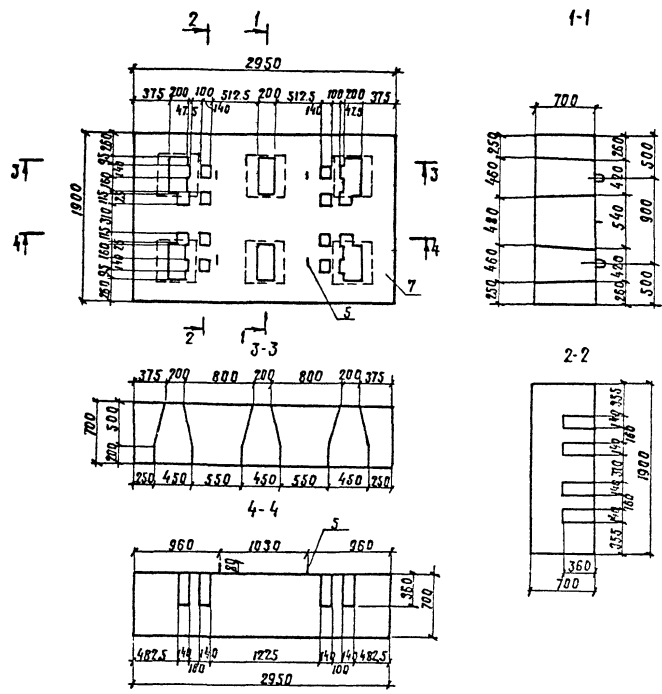
Длина заготовки L=750мм

ИПР. ДИНА. ИСПОЛНЕНИЕ ИЛИ ИЗОБРАЖЕНИЕ

			709-09-29.84 КЖИ-10.05.00.00		
ГИП	Беляева	СМ	Табля	Масса	Масштаб
И.контр.	Склезнев	В.П.			
Исполн.	Гордеев	В.П.	р	0,3	1:2,5
Исполн.	Гордеев	В.П.			
ГИП	Кочкин	Ж.В.	Лист	Листов	1
И.с.зр.	Щепенко	Ж.В.			
Инженер	Панина	С.В.	Литля стропобочная (лс-1)  ИГФЭ ГОСТ 5781-82 Гипропромтрансстрой		
Инженер	Лавыдова	В.В.			

Копировал: Грихаева формат А4

Ярдам III



Формат листа	№ поз.	Обозначение	Наименование	Кол.	Примечание
			<u>Документация</u>		
ЯЗ		кжи - ТТ 1	Технические требования		
ЯЗ		кжи - ВРС 1	Ведомость расхода стали		
			<u>Сварочные единицы</u>		
ЯЧ	1	кжи-11.01.00.00	Ветка арматурная с-1	1	
ЯЧ	2	кжи-11.02.00.00	с-2	1	
			<u>Детали</u>		
ЯЧ	3	кжи-11.03.00.00	Хомут	3	
ЯЧ	4	-01	Хомут	6	
ЯЧ	5	кжи-11.04.00.00	Строповочная петля	4	
БЧ	6	кжи-11.05.00.00	φ5 Вр 1гост 6727-80, 2-620	18	0,09 кг
			<u>Материалы</u>		
	7		Бетон м 300	29	м <sup>3</sup>

		709-09-29.84		кжи-11.00.00.00	
ГНП	Силаева	Сал		Сталь	Масса
Инж.пр.	Гордеев	В.И.		Масса	Масса таб
Инж.пр.	Склезнев	В.И.	Насадка промежуточной опоры (нп 1)	ρ	7,3
Инж.пр.	Гордеев	В.И.		Лист 1	Листов 2
Инж.пр.	Кочкин	В.И.		Гипропротранстррой	
Инж.пр.	Осипенко	В.И.			
Инженер	Гордеев	В.И.			
Инженер	Лавыгина	В.И.			

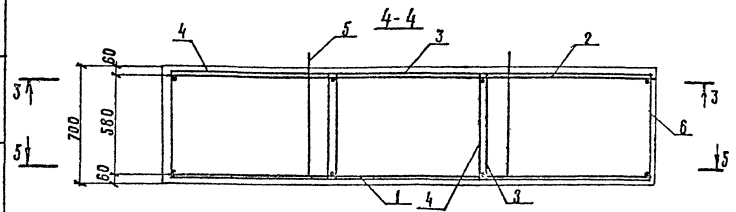
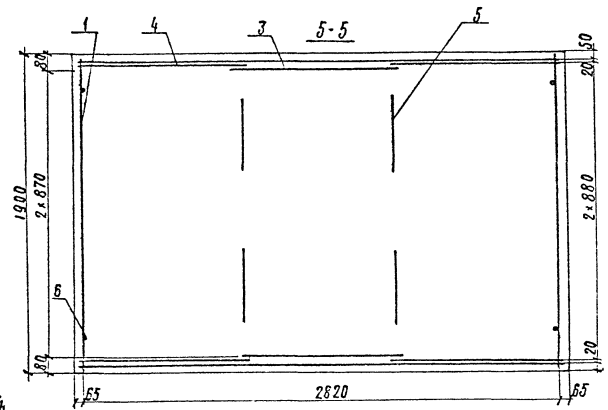
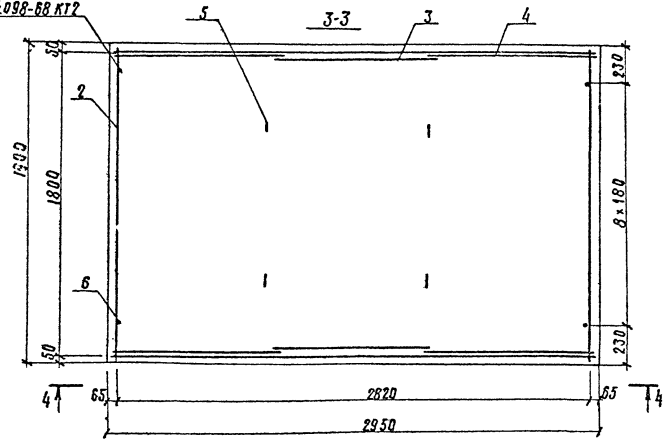
Копировал: Грикшева

Формат ЯЗ

Схемы армирования

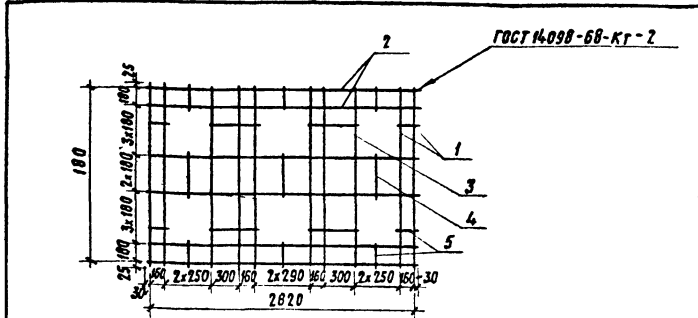
Яльбом III

ГОСТ 14.098-88 КТ2



ИЗДАНИЕ 01.09.2004

709-09-29.84	КЖУ-11.00.00.00	Лист
Копировал: Трехсвба		Формат А3

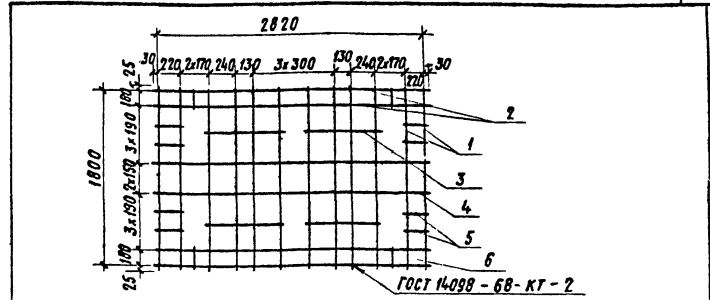


Формат Зона	№з.	Обозначение	Наименование	Кол.	Приме- чание
			<u>Документация</u>		
ЯЗ		КЖИ-ТТ1	Технические требования		
			<u>Детали</u>		
Б4	1	КЖИ-Н.01.01.00	φ18 ЯШ, ГОСТ 5781-82, В-1850	10	3,70 кг
Б4	2	КЖИ-Н.01.02.00	φ12 ЯШ, ГОСТ 5781-82, В-2880	7	2,56 кг
Б4	3	КЖИ-Н.01.03.00	В-480	8	0,43 кг
Б4	4	КЖИ-Н.01.04.00	В-400	3	0,35 кг
Б4	5	КЖИ-Н.01.05.00	В-210	14	0,19 кг

		709-09-29.84		КЖИ-Н.01.00.00	
		Сетка арматурная (С-1)		Стадия	Масштаб
				Р	62,1
				Лист	Листов 1
				Гипропромтрансстрой	
Гип	Силаева	Сил			
Н. контр.	Гордеев	Гор			
Нач. отд.	Склезнев	Ск			
Н. спец.	Гордеев	Гор			
Инж.пр.	Кочкин	Коч			
Рук.гр.	Осипенко	Ос			
Ст. инж.	Панина	Пан			
Инжен.	Давыдова	Дав			

Копировала Р. Сокоф

Формат Я4

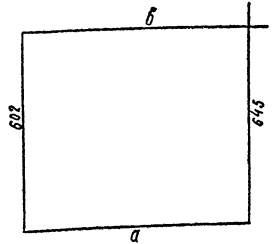


Формат Зона	№з.	Обозначение	Наименование	Кол.	Приме- чание
			<u>Документация</u>		
ЯЗ		КЖИ-ТТ1	Технические требования		
			<u>Детали</u>		
Б4	1	КЖИ-Н.02.01.00	φ16 ЯШ, ГОСТ 5781-82, В-1850	12	2,92 кг
Б4	2	КЖИ-Н.02.02.00	φ12 ЯШ, ГОСТ 5781-82, В-2880	7	2,56 кг
Б4	3	КЖИ-Н.02.03.00	В-700	4	0,62 кг
Б4	4	КЖИ-Н.02.04.00	В-330	2	0,29 кг
Б4	5	КЖИ-Н.02.05.00	В-280	8	0,25 кг
Б4	6	КЖИ-Н.02.06.00	В-210	4	0,19 кг

		709-09-29.84		КЖИ-Н.02.00.00	
		Сетка арматурная (С-2)		Стадия	Масштаб
				Р	58,8
				Лист	Листов 1
				Гипропромтрансстрой	
Гип	Силаева	Сил			
Н. контр.	Гордеев	Гор			
Нач. отд.	Склезнев	Ск			
Н. спец.	Гордеев	Гор			
Инж.пр.	Кочкин	Коч			
Рук.гр.	Осипенко	Ос			
Ст. инж.	Панина	Пан			
Инженер	Давыдова	Дав			

Копировала Р. Сокоф

Формат Я4



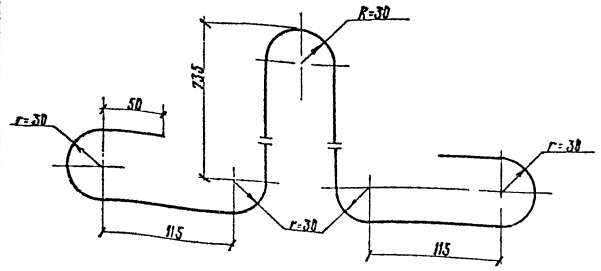
Обозначение	а	б	Масса кг
КЖИ-11.03.00.00	923	975	0.48
-01	983	1035	0.50

Изм. №, дата, подпись и дата, исполнит.

709-09-29.84			КЖИ-11.03.00.00		
ГНП	Силаева	Сил	Лист	Масса	Изгот
Инженер	Гордеев	Гор	р	см.	1:10
Лист	Гордеев	Гор	Лист	Листов	1
Инженер	Кучкин	Куч	Проборка 5 Вр ГОСТ 6727-80		
Инженер	Овчинко	Овч	Гипропромтрансстрой		
Инженер	Гаранова	Гар			
Инженер	Авдыкина	Авд			

Копировал: Тухаева

Формат А4



Длина заготовки 2117мм.

Изм. №, дата, подпись и дата, исполнит.

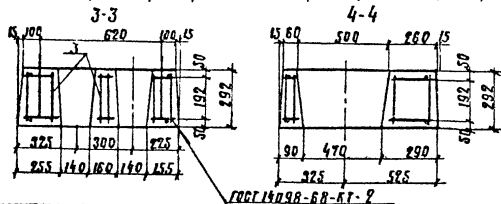
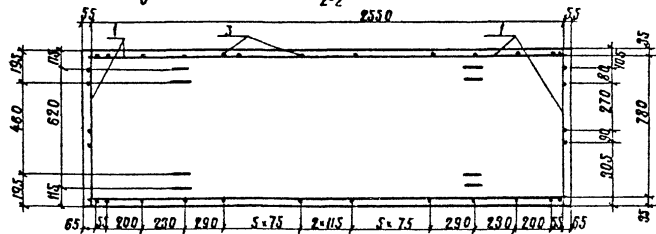
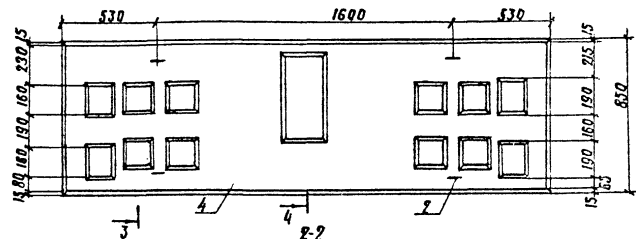
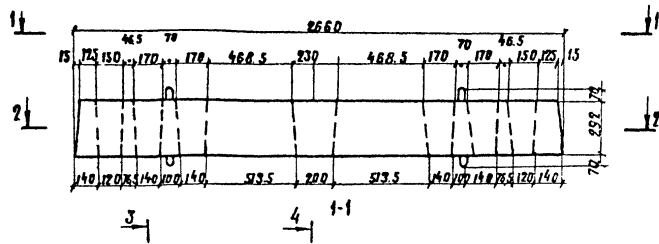
709-09-29.84			КЖИ-11.04.00.00		
ГНП	Силаева	Сил	Лист	Масса	Изгот.
Инженер	Гордеев	Гор	р	42	1:4
Лист	Слеснев	Сле	Лист	Листов	1
Лист	Гордеев	Гор	Плита струбочная (пс-1)		
Инженер	Кучкин	Куч	Флора I ГОСТ-5781-82		
Инженер	Овчинко	Овч	Гипропромтрансстрой		
Инженер	Терехова	Тер			
Инженер	Авдыкина	Авд			

Копировал: Тухаева

Формат А4



Листом III



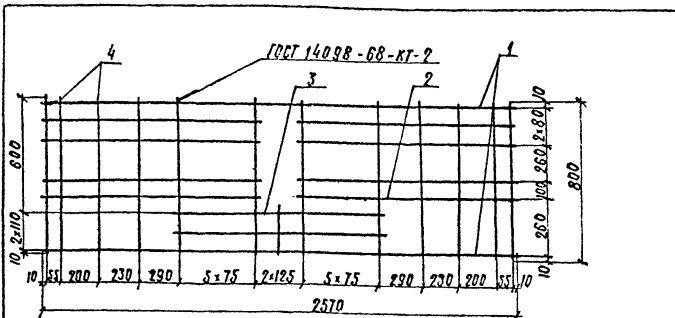
Формат листа	№ п.п.	Обозначение	Наименование	кол.	Примечание
<u>Документация</u>					
	ЯЗ	кжи-771	Технические требования		
	ЯЗ	кжи-врс1	Ведомость расхода стали		
<u>Сборочные единицы</u>					
	ЯЧ	1	кжи-12.01.00.00	Сетка арматурная С-1	2
<u>Детали</u>					
	ЯЧ	2	кжи-12.02.00.00	Петля строповочная ПС-1	8
	БЧ	3	кжи-12.03.00.00	фляш ГОСТ 5781-82; С-240	102 а 15 кг
<u>Материалы</u>					
		4		Бетон м 300	0,53 м <sup>3</sup>

		709-09-29.84		кжи-12.00.00.00	
			Подферменный		
			Этажа		Масса
			р	1325	1:20
			Лист		Листов 1
Гипропромтрансстрой					

Копировал: Грачева

Формат ЯЗ

Альбом III



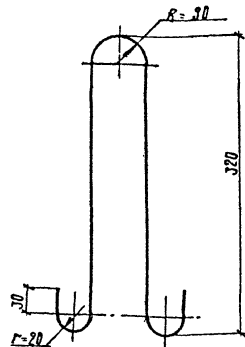
Формат листа	№	Обозначение	Наименование	Кол.	Примечание
			<u>Документация</u>		
А3		КЖУ - ГТ1	Технические требования		
			<u>Детали</u>		
Б4	1	КЖУ-12.01.01.00	Флюя-III ГОСТ 5781-82; В-2570	2	1,59 кг
Б4	2	КЖУ-12.01.02.00	В-1170	8	0,72 кг
Б4	3	КЖУ-12.01.03.00	В-1020	2	0,63 кг
Б4	4	КЖУ-12.01.04.00	В-800	20	0,49 кг
Б4	5	КЖУ-12.01.05.00	В-240	1	0,15 кг

709-09-29.84		КЖУ-12.01.00.00	
Бетка арматурная (с-1)	Стандарт	Масса	Материал
	р	20,15	-
	Лист	Листов 1	
Гипропротрансстрой			

Копировщик: Пирхасев

Формат А4

Альбом III



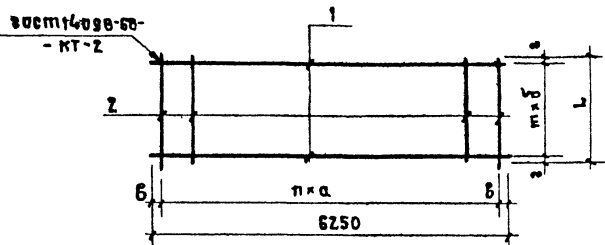
Длина заготовки В = 820 мм.

Имя и табл. Подпись и дата Формат листа

709-09-29.84		КЖУ-12.02.00.00	
Петля строповочная (ПС-1)	Стандарт	Масса	Материал
	р	0,51	-
	Лист	Листов 1	
флюя ГОСТ 5781-82			
Гипропротрансстрой			

Копировщик: Пирхасев

Формат А4



Обозначение	Марка	Размеры, мм.							Масса кг
		а	б	п	т	б	з	Л	
кжи-в.00.0000	с1	200	100	31	3	25	20	340	17.84
-01	с4	150	150	41	5	50	25	800	28.26

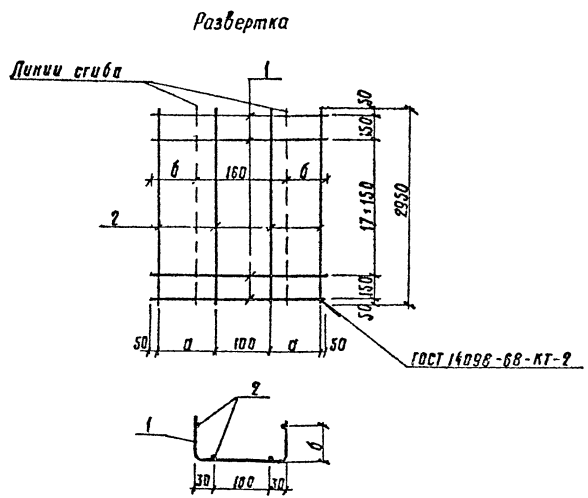
Формат	Зона	Поз.	Обозначение	Наименование	Кол.	Примечание
				<u>Документация.</u>		
			КЖИ-ТТ1	Технические требования		
			<u>Переменные данные для исполнений.</u>			
				кжи-13.00.00.00 (с-1)		
			<u>Детали.</u>			
БЧ	1		КЖИ-13.01.00.00	Ф10А Ш ГОСТ 5781-82 В-6250	4	3.86 кг
БЧ	2		КЖИ-13.02.00.00	Ф8А1 ГОСТ 5781-82 В-340	32	0.08 кг
				кжи-13.00.00.00-01 (с-4)		
			<u>Детали.</u>			
БЧ	1		КЖИ-13.03.00.00	Ф8А1 ГОСТ 5781-82 В-6250	6	2.47 кг
БЧ	2		КЖИ-13.04.00.00	В-800	42	0.32 кг

					709-29-29.84	КЖИ-13.00.00.00		
ГИП	Сылаева	Сылаева			Бетка (с1; с4)	Стадия	Масса	Масштаб
Н. контр.	Боголюба	Боголюба				Р	см <sup>2</sup> табл.	—
Маш. отд.	Обинокоб	Обинокоб				Лист	Листов	
Бл. спец.	Кореньевский	Кореньевский				Гипропротмтрансстрой		
Рук. зр.	Кривичуров	Кривичуров						
Ст. инж.	Сорзиевко	Сорзиевко						
Инж.	Козлова	Козлова						

Копиробал: *Ир*

Формат: А4

Яльбом №

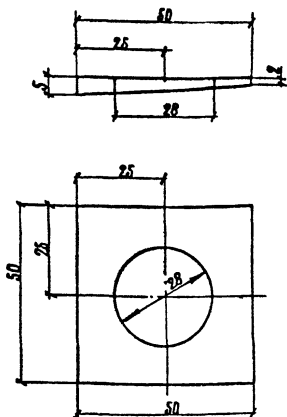


Обозначение	Марка	Размеры, мм		Масса, кг
		а	б	
КЖИ-14.00.00.00	С2	75	45	4,24
—01	С3	105	75	4,44

Формат	Зона	Лист	Обозначение	Наименование	Кол	Примечание	
				<u>Документация</u>			
ЯЗ			КЖИ-ТТ1	Технические требования			
				<u>Детали</u>			
БЧ	2		КЖИ-14.01.00.00	ФБАГ; ГОСТ 5781-82; В-2950	4	0,65 кг	
			Переменные данные для исполнений				
				КЖИ-14.00.00.00 (С-2)			
				<u>Детали</u>			
БЧ	1		КЖИ-14.02.00.00	ФБАГ; ГОСТ 5781-82; В-350	20	0,08 кг	
				КЖИ-14.00.00.00-01 (С-3)			
				<u>Детали</u>			
БЧ	1		КЖИ-14.03.00.00	ФБАГ; ГОСТ 5781-82; В-410	20	0,09.	

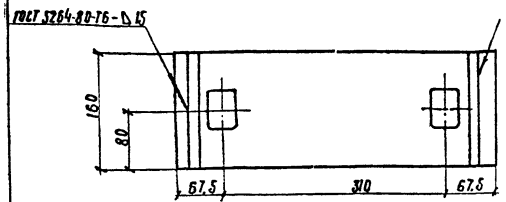
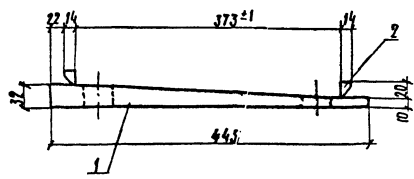
ИЗДАНИЕ ВВЕДЕНО В ОБРАТНУЮ СИЛУ

			709-09-29.84	КЖИ-14.00.00.00		
Лин.пр	Суповва	Сенд	Сетка (С-2; С-3)	Склад	Масса	Масш
Н.контр	Солопов	Федосов		р	см. табл.	—
Нач.отд	Одиноков	Минин		Лист	Листов	
Л.спец	Красильников	Минин		Илпропромтранс формат АЗ		
Дук.пр	Ковачичев	Ковачичев				
Ст.инж	Бердиченко	Ковачичев				
Инженер	Козляков	Козляков	Копировал: Трехасва			



Исполнение и материал изделия

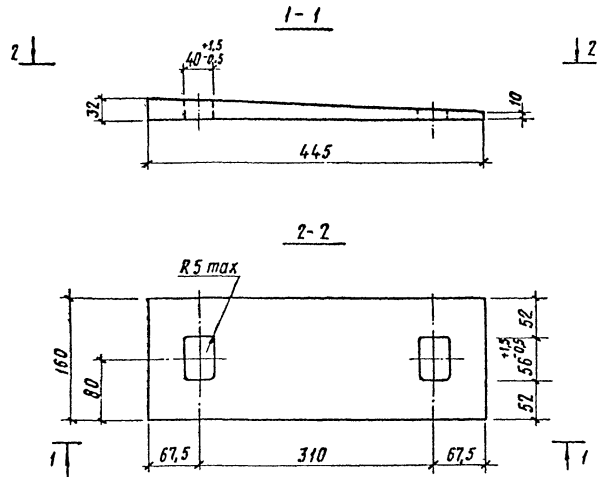
ГНП	Силаева	В.С.		709-09-29.84	КЖН-18.00.00.00
Н.контр	Гордеев	В.С.			
Маш.опт	Склезнев	В.С.			
Л.спец	Гордеев	В.С.			
Л.инж.пр.	Лыткин	В.С.			
Инженер	Давыдова	В.С.			
Инженер	Бирюкова	В.С.			
				Лист 6-ПК-5 ГОСТ 19903-74*	Гипропромтрансстрой
				Всг ЗСП ТУ 14-1-3023-80	
				Копировал: Трихалева	Формат А4



Исполнение и дата выдачи

Формат	Лист	Мас.	Обозначение	Наименование	Кол.	Примечание	
				<u>Документация</u>			
А3			КЖН - 771	Технические требования			
				<u>Детали</u>			
А4	1		КЖН-15.01.00.00	Лист прокладки	1		
А4	2		КЖН-15.02.00.00	Упор	2		
				709-09-29.84	КЖН-15.00.00.00		
ГНП	Силаева	В.С.		Прокладка клиновидная (Пр)	Стадия	Масса	Масштаб
Н.контр	Гордеев	В.С.			р	10,48	1:5
Маш.опт	Склезнев	В.С.			Лист	Листов 1	
Л.спец	Гордеев	В.С.					
Л.инж.пр.	Лыткин	В.С.					
Инженер	Давыдова	В.С.					
Инженер	Бирюкова	В.С.					
				Копировал: Трихалева		Формат А4	

Альбом III



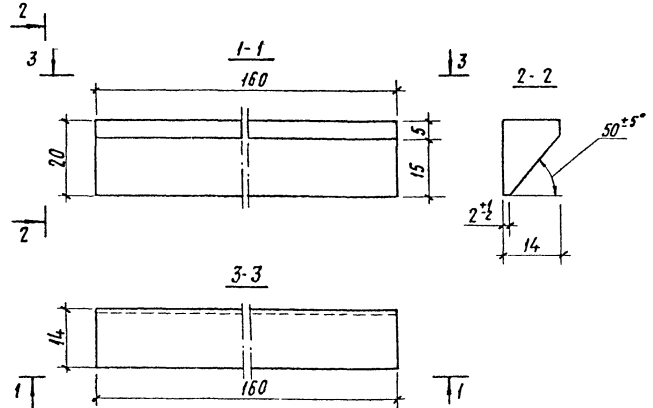
Изготовлено в ЦДМБ ВИАМ им.М.И.

			709-09-29.84	КЖИ-15.01.00.00		
ГИП	Силаева	Сил	Лист прокладки	Стадия	Масса	Удельный вес
Н.контр.	Гордеев	Гор		Р	10,0	1:5
Нач.отд.	Склезнев	Ск				
Гл.инж.	Гордеев	Гор		Лист	Листов	1
Инж.пр.	Кочкин	Коч		Лист		
Инж.вр.	Осиленко	Ос	Лист			
Инженер	Давыдова	Дав	Лист			
Инженер	Бирюкова	Бир	Лист			
			Лист - Б-ПН-32 ГОСТ 19903-74*			
			В Ст.Зсп ТУ14-1-3023-80			
			Ципропромтрансстрой			

Копировал Ф.Сохор.

Формат А4

Альбом III



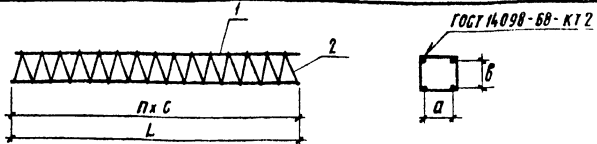
Изготовлено в ЦДМБ ВИАМ им.М.И.

			709-09-29.84	КЖИ-15.02.00.00		
ГИП	Силаева	Сил	Упор	Стадия	Масса	Удельный вес
Н.контр.	Гордеев	Гор		Р	0,24	1:1
Нач.отд.	Склезнев	Ск				
Гл.инж.	Гордеев	Гор		Лист	Листов	1
Инж.пр.	Кочкин	Коч		Лист		
Инж.вр.	Осиленко	Ос	Лист			
Инженер	Давыдова	Дав	Лист			
Инженер	Бирюкова	Бир	Лист			
			Лист - Б-ПН-14 ГОСТ 19903-74*			
			В Ст.Зсп ТУ14-1-3023-80			
			Ципропромтрансстрой			

Копировал Ф.Сохор.

Формат А4

Альбом III



Формат	Зона	Поз.	Обозначение	Наименование	Кол.	Примечание
А3			КЖИ-ТТ1	Технические требования		
<u>Переменные данные для исполнений</u>						
				КЖИ-16.00.00.00 (КП1)		
<u>Детали</u>						
Б4	1		КЖИ-16.01.00.00	φ10АШ ГОСТ 5781-82, Р-300	4	0,19 кг
Б4	2		КЖИ-16.02.00.00	φ8А1 ГОСТ 5781-82, Р-2900	1	1,15 кг
				КЖИ-16.00.00.00 -01 (КП2)		
<u>Детали</u>						
Б4	1		КЖИ-16.03.00.00	φ10АШ ГОСТ 5781-82, Р-500	4	0,31 кг
Б4	2		КЖИ-16.04.00.00	φ8А1 ГОСТ 5781-82, Р-4800	1	1,90 кг
				КЖИ-16.00.00.00 -02 (КП3)		
<u>Детали</u>						
Б4	1		КЖИ-16.05.00.00	φ10АШ ГОСТ 5781-82, Р-780	4	0,48 кг
Б4	2		КЖИ-16.06.00.00	φ8А1 ГОСТ 5781-82, Р-6530	1	2,60 кг

Обозначение	Марка	Размеры, мм				n	Масса кг
		a	b	c	L		
КЖИ-16.00.00.00	КП1	30	30	30	300	10	1,91
-01	КП2	30	30	30	500	17	3,14
-02	КП3	100	228	50	900	20	4,52

709-09-29.84 КЖИ-16.00.00.00

ГМП	Силаева	Сил
Н.контр.	Гордеев	Гор
Нач.отд.	Склезнев	Ск
Гл. спец.	Гордеев	Гор
ГМП	Кочкин	Коч
Рук.гр.	Осипенко	Ос
Инженер	Беляева	Бел
Инженер	Давыдова	Дав

Каркас  
(КП1 ÷ КП3)

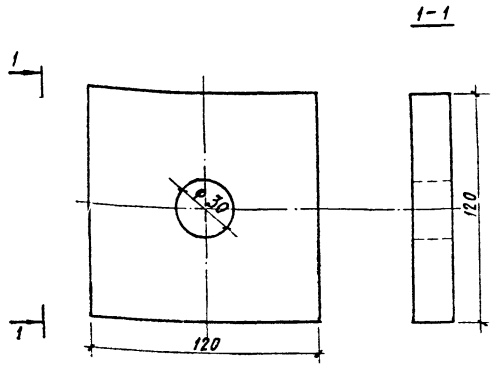
Стадия	Масса	Масштаб
Р	эм. табл.	1:4
Лист	Листов	1

Гипропротрансстрой

Копировал Р.Секер

Формат А4

Альбом II



Формат А4 (вертикально)

709-09-29.84			КЖИ-17.00.00.00			
ГМП	Силаева	Сил	Шайба квадратная	Стадия	Масса	Масштаб
Н.контр.	Гордеев	Гор		Р	2,2	1:2
Нач.отд.	Склезнев	Ск	ШК 1	Лист	Листов	1
Гл. спец.	Гордеев	Гор		Лист	Листов	1
ГМП	Кочкин	Коч	Лист	6-ЛН20 ГОСТ 19903-74*		Гипропротрансстрой
Рук.гр.	Осипенко	Ос		ВСТ 3 с 2 ТУ 14-1-3023-80		
Инженер	Беляева	Бел				
Инженер	Давыдова	Дав				

Копировал Р.Секер

Формат А4

Марка элемента	Изделия арматурные														Изделия закладные																								
	Арматура класса														Арматура класса																								
	А-I				А-II					А-III					Вр-I		Всего	А-I																					
	ГОСТ 5781-82														ГОСТ 5781-82					ГОСТ 6727-80					ГОСТ 5781-82														
	φ6	φ8	Итого		φ6	φ8	φ10	φ12	φ14	φ16	φ18	φ20	φ32	Итого		φ16	φ18	Итого		φ5	Итого		φ8	φ10	φ12	φ14	φ18	φ22	φ25	φ28	Итого								
БК12-5АІІ-СИ				4,8	80,1	252,0	4,6		16,6					358,1	75,6	525,8	601,4														959,5	0,96							0,96
ПФ I						55,6								55,6																	55,6	4,08							4,08
РЭ I				13,24	5,96	6,2	16,8						181,22	223,42											10,4						223,42								10,4
Д I						36,28								36,28													3,56				36,28	0,60							4,16
НЛ I							48,81		35,04	37,0				120,85						6,0	6,06					16,8					126,91								16,8
ФБ-1						88,63			109,85	60,78				259,26													15,64				259,26								15,64
ФБ-2						88,23		33,3		139,05	75,0			335,58													15,64				335,58								15,64
ФБ-3					78,31	30,24	72,6		147,32	87,75				416,22															22,0		416,22							22,0	22,0
ФБ-4					169,15	30,24	106,72			186,51	108,3			540,92																	540,92							27,8	27,8
Б24.20.7,5	49,32	47,26	96,58				74,24		48,96					123,20																	219,78								
Фл10-12-3и																									0,73														0,7
Фл10-24-3и																									1,46														1,4

Для Фл10-12-3и и Фл10-24-3и расход стали дан на дополнительные закладные детали.

Сл. инж. пр. Силаева	Сл. инж. пр. Гордеев	Сл. инж. пр. Склезнев	Сл. инж. пр. Гордеев	Сл. инж. пр. Качкин	Сл. инж. пр. Осипенко	Сл. инж. пр. Алексеева	Инж. Козлова
709-09-29.84	КЖи - ВРС I		Ведомость расхода стали		Лист 1	Лист 2	Лист 3
Гипропротрансстр.							Формат А3

Копировал Ф.Васильев



Продолжение

Листом III

Марка элемента	Изделия заводские																				Всего	Общий расход						
	Арматура класса				Прокат								Труба				Крепежные изделия											
	А-III				ВСтЗ кп 2			ВСтЗ сп 2			ВСтЗ кп 2																	
	ГОСТ 5781-82				ГОСТ 19903-74								ГОСТ 8509-72		ГОСТ 8734-78	ГОСТ 8742-78		ГОСТ 3767-78	Итого				ГОСТ 5915-70	ГОСТ 6958-70	ГОСТ 23157-78	Итого		
φ 8	φ 14	φ 16	Итого	б-4	б-6	Итого	б-4	б-10	б-12	б-16	б-20	Итого	Л40х4	Л45х5	Итого	26х4	28х4	60х6	40х35	Итого	М 27	27	Ш 3	Итого				
БК12-5Л1У-6и	1,56			1,56							42,6		42,6			80,54	80,54		4,9					4,9			130,56	1090,1
Пф 1																											4,08	59,68
РЭ 1	3,16			3,16	11,04	10,4	21,44							11,42		11,42									7,06	7,06	53,48	276,9
Д 1	0,48			0,48						4,0		4,0		9,84	9,84	0,68					0,68	0,61	0,45		1,06	20,22	56,50	
Н П 1																											16,8	143,71
ФБ-1			5,76	5,76							20,0	47,2	67,2								8,0	8,0					96,6	355,86
ФБ-2			5,76	5,76							20,0	47,2	67,2								8,0	8,0					96,6	432,18
ФБ-3			5,76	5,76							10,0	25,2	35,2								8,0	8,0					70,96	487,18
ФБ-4			5,76	5,76							10,0	25,2	35,2								8,0	8,0					76,76	617,68
Б 24. 20. 7,5		12,0		12,0			7,36	57,28					64,64								6,4			6,4			83,04	302,84
ФЛ 10-12-3и																											0,73	0,73
ФЛ 10-24-3и																											1,46	1,46

Уд. и подл. Подпись и дата 1984 г. Л