

---

МЕЖГОСУДАРСТВЕННЫЙ СОВЕТ ПО СТАНДАРТИЗАЦИИ, МЕТРОЛОГИИ И СЕРТИФИКАЦИИ  
(МГС)  
INTERSTATE COUNCIL FOR STANDARDIZATION, METROLOGY AND CERTIFICATION  
(ISC)

---

МЕЖГОСУДАРСТВЕННЫЙ  
СТАНДАРТ

ГОСТ ISO  
21592—  
2013

---

Машины и оборудование строительные  
**МАШИНЫ ДЛЯ ТОРКРЕТИРОВАНИЯ БЕТОННОЙ  
СМЕСИ**

Терминология и технические условия

(ISO 21592:2006, IDT)

Издание официальное



Москва  
Стандартинформ  
2015

## Предисловие

Цели, основные принципы и основной порядок проведения работ по межгосударственной стандартизации установлены ГОСТ 1.0—92 «Межгосударственная система стандартизации. Основные положения» и ГОСТ 1.2—2009 «Межгосударственная система стандартизации. Стандарты межгосударственные, правила и рекомендации по межгосударственной стандартизации. Правила разработки, принятия, применения, обновления и отмены»

### Сведения о стандарте

1 ПОДГОТОВЛЕН Обществом с ограниченной ответственностью «ИЦ «ЦНИП СДМ» (ООО «ИЦ «ЦНИП СДМ») на основе собственного аутентичного перевода на русский язык международного стандарта, указанного в пункте 5

2 ВНЕСЕН Техническим комитетом по стандартизации ТК267 «Строительно-дорожные машины и оборудование»

3 ПРИНЯТ Межгосударственным советом по стандартизации, метрологии и сертификации (протокол от 27 декабря 2013 г. № 63-П)

За принятие проголосовали:

Краткое наименование страны по МК (ИСО 3166) 004—97	Код страны по МК (ИСО 3166) 004—97	Сокращенное наименование национального органа по стандартизации
Азербайджан	AZ	Азстандарт
Армения	AM	Минэкономики Республики Армения
Беларусь	BY	Госстандарт Республики Беларусь
Киргизия	KG	Кыргызстандарт
Молдова	MD	Молдова-Стандарт
Россия	RU	Росстандарт
Узбекистан	UZ	Узстандарт

4 Приказом Федерального агентства по техническому регулированию и метрологии от 19 марта 2014 г. № 183-ст межгосударственный стандарт ГОСТ ISO 21592—2013 введен в действие в качестве национального стандарта Российской Федерации с 1 января 2015 г.

5 Настоящий стандарт идентичен международному стандарту ISO 21592:2006 Building construction machinery and equipment — Concrete spraying machines — Terminology and commercial specifications (Машины и оборудование строительные. Машины для торкретирования бетонной смеси. Терминология и технические условия).

Международный стандарт разработан Техническим комитетом по стандартизации ISO/TC 127 «Машины землеройные» Международной организации по стандартизации (ISO) и утвержден Европейским комитетом по стандартизации CEN в качестве европейского стандарта без внесения изменений.

Перевод с английского языка (en).

Степень соответствия — идентичная (IDT).

Разработанный стандарт может быть использован при ежегодной актуализации перечня стандартов, содержащих правила и методы исследований (испытаний), а также стандартов, в результате применения которых на добровольной основе обеспечивается соблюдение требований технического регламента Таможенного союза «О безопасности машин и оборудования»

### 6 ВВЕДЕН ВПЕРВЫЕ

*Информация об изменениях к настоящему стандарту публикуется в ежегодном информационном указателе «Национальные стандарты» (по состоянию на 1 января текущего года), а текст изменений и поправок — в ежемесячном информационном указателе «Национальные стандарты». В случае пересмотра (замены) или отмены настоящего стандарта соответствующее уведомление будет опубликовано в ежемесячном информационном указателе «Национальные стандарты». Соответствующая информация, уведомление и тексты размещаются также в информационной системе общего пользования — на официальном сайте Федерального агентства по техническому регулированию и метрологии в сети Интернет*

## Содержание

1	Область применения . . . . .	1
2	Термины и определения . . . . .	1
3	Классификация . . . . .	2
3.1	Основная классификация. . . . .	2
3.2	Типы процессов торкретирования, для которых предназначена установка . . . . .	2
3.3	Принцип работы установки для торкретирования . . . . .	3
3.4	Управление устройством распределения (сопло/крыльчатка). . . . .	3
3.5	Тип шасси . . . . .	3
3.6	Тип двигателя . . . . .	3
4	Технические характеристики. . . . .	3
4.1	Основные характеристики установки для торкретирования . . . . .	3
4.2	Дополнительные данные по отдельным типам установок для торкретирования . . . . .	3
4.3	Характеристики основных частей установки для торкретирования . . . . .	3
Приложение А (справочное) Примеры типов установок для торкретирования, их работа, структура и габаритные размеры . . . . .		7

**Машины и оборудование строительные**  
**МАШИНЫ ДЛЯ ТОРКРЕТИРОВАНИЯ БЕТОННОЙ СМЕСИ**  
**Терминология и технические условия**

Building construction machinery and equipment. Concrete spraying machines. Terminology and commercial specifications

Дата введения — 2015—01—01

## 1 Область применения

Настоящий стандарт устанавливает термины и определения к машинам для торкретирования бетонной смеси, используемых для футеровки, укрепления бетонных конструкций, каменных поверхностей (шахты, тоннели), кирпичных стен, стальных конструкций и деревянных опалубок. На рисунках, приведенных в приложении А, показаны примеры типов машин для торкретирования, их конструкции и геометрические характеристики.

## 2 Термины и определения

В настоящем стандарте применены следующие термины с соответствующими определениями:

**2.1 установка для торкретирования бетонной смеси; установка для торкретирования цементно-песчаного раствора** (concrete mixture sprayer; concrete sprayer): Машина для торкретирования бетонной смеси на строительные и другие конструкции.

**2.2 торкретирование бетонной смеси** (concrete mix spraying): Операция по нанесению бетонного слоя с помощью набрызга под давлением.

**П р и м е ч а н и е** — Процесс торкретирования бетонной смеси разделяется на два типа:

- сухой набрызг;
- влажный набрызг.

**2.3 установка для влажного торкретирования смеси; влажное торкретирование** (wet mixture sprayer; wet sprayer): Машина, предназначенная для торкретирования с использованием готовой бетонной смеси.

**Пример — Установка для торкретирования бетононасосного типа, установка для торкретирования роторного типа.**

**П р и м е ч а н и е** — Штукатурные установки поршневого и винтового типа также могут быть использованы для небольших объемов работ влажным набрызгом.

**2.4 установка для сухого торкретирования смеси; сухое торкретирование** (dry mixture sprayer; dry sprayer): Машина, предназначенная для торкретирования бетонной смеси, которая с помощью сжатого воздуха подает цемент и заполнитель в шланг, и под определенным давлением в сопло форсунки поступает вода и происходит смешивание компонентов.

**П р и м е ч а н и е 1** — Основной рабочий орган машины для сухого торкретирования — ротор, чья роль заключается в подаче сухих компонентов из зоны атмосферного давления в камеру повышенного давления.

**П р и м е ч а н и е 2** — В зависимости от выполняемых работ определяются следующие типы роторов:

- для сухого набрызга;
- для влажного набрызга;
- для подачи бетонной смеси и набрызга огнеупорных материалов.

**2.5 установка для влажного и сухого торкретирования смеси; влажное и сухое торкретирование** (wet and dry mixture sprayer; wet and dry sprayer): Машина, предназначенная для выполнения мокрого и сухого торкретирования, в качестве альтернативы и после ее модификации.

**2.6 установка для торкретирования роторного типа** (rotor type sprayer): Машина, в которой материал загружается из приемного бункера в роторную камеру, затем под давлением воздуха подается в шланг и разбрызгивается через форсунку.

Примечание — Установку для торкретирования роторного типа используют для влажного и сухого торкретирования смеси.

Примечание — Например, см. приложение А.

**2.7 установка для торкретирования бетононасосного типа** (concrete pump type sprayer): Машина, в которой бетонная смесь поступает в бетононасос, затем под давлением воздуха разбрызгивается через форсунку.

Примечание — Например, см. приложение А.

**2.8 лопастное колесо** (impeller type sprayer): Машина, в которой бетонная смесь, поступающая из бетононасоса, смешивается с ускорителем твердения и разбрызгивается по вращающемуся лопастному колесу.

Примечание — Например, см. приложение А.

**2.9 распределительная стрела** (spraying boom): Сложенная и/или разложенная стрела, крепящаяся к несущей опоре и снабженная соплом, чья роль заключается в набрызге бетонной смеси в пределах досягаемости.

Примечание — Например, см. приложение А.

**2.10 шасси** (sprayer carrier): Шасси, на котором смонтирована установка для торкретирования, обеспечивающее ее передвижение.

Примечание — Для монтажа установки для торкретирования, как правило, используются колесные, гусеничные и железнодорожные шасси.

**2.11 очистительное устройство** (cleaning device): Устройство, используемое для очистки смеси-теля, торкрет-форсунки, трубопровода и сопла.

**2.12 кабельный барабан** (cable reel): Устройство, используемое для фиксации электрических кабелей, по которым осуществляется электропитание бетононасоса, воздушного компрессора и других элементов машины.

**2.13 ускоритель твердения** (quick-setting admixture): Добавка, вводимая в бетонную смесь до форсунки для ускорения процесса твердения.

**2.14 рабочая масса** (operating mass): Масса, которая включает в себя основные единицы в рабочем состоянии, распределительную стрелу (если таковая имеется), шасси (если таковое имеется), балласт (если таковой имеется), гидравлическую, охлаждающую жидкость для очистки, заполненные баки, ручные инструменты и крепления, предусмотренные изготовителем.

## 3 Классификация

### 3.1 Основная классификация

Конструкцию установки для торкретирования определяют по следующим критериям:

- процесс торкретирования, для которого предназначена установка (см. 3.2);
- принцип работы (см. 3.3);
- управление устройством распределения (сопло/крыльчатка) (см. 3.4);
- тип шасси (см. 3.5);
- тип двигателя (см. 3.6).

Примеры представлены на рисунках А.1—А.14.

### 3.2 Типы процессов торкретирования, для которых предназначена установка

Установки для торкретирования классифицируют по процессу:

- влажное торкретирование/установка для влажного торкретирования смеси (см. рисунок А.1);
- сухое торкретирование/установка для сухого торкретирования смеси;
- влажное и сухое торкретирование/установка для влажного и сухого торкретирования смеси.

### 3.3 Принцип работы установки для торкретирования

Торкрет установки классифицируют по типу работы:

- установка для торкретирования роторного типа/роторная установка;
- установка для торкретирования бетононасосного типа/бетононасос.

### 3.4 Управление устройством распределения (сопло/крыльчатка)

Установки для торкретирования классифицируют по управлению устройством распределения;

- ручное управление;
- механическое управление устройствами распределения бетонной смеси, установленными на стреле.

### 3.5 Тип шасси

Торкрет установки классифицируют по типу транспортного средства:

- на самоходном, колесном или гусеничном шасси;
- буксируемый на собственном шасси;
- на рельсовом ходу;
- транспортируемый.

### 3.6 Тип двигателя

Установки для торкретирования классифицируют по типу двигателя:

- электрические;
- внутреннего сгорания с искровым зажиганием;
- внутреннего сгорания с воспламенением от сжатия;
- комбинированные.

## 4 Технические характеристики

### 4.1 Основные характеристики установки для торкретирования

Указывают следующее:

- a) модель и тип;
- b) наименование производителя;
- c) применение (влажное или сухое или влажное/сухое торкретирование);
- d) производительность установки для торкретирования:
  - 1) бетон, который будет использован:
    - максимальный размер заполнителя, в миллиметрах (мм);
    - минимальная осадка конуса, в сантиметрах (см);
  - 2) производительность установки для торкретирования, в кубических метрах в час (м<sup>3</sup>/ч);
- e) рабочая зона (см. рисунки А.13 и А.14), в миллиметрах (мм);
- f) максимальное расстояние подачи:
  - влажной смеси, в метрах (м);
  - сухой смеси, в метрах (м);
- g) мощность установки, в киловаттах (кВт);
- h) напряжение и частота электропитания, в вольтах (В) и герцах (Гц);
- i) габаритные размеры:
  - длина, в миллиметрах (мм);
  - ширина, в миллиметрах (мм);
  - высота, в миллиметрах (мм);
- j) рабочая масса, в килограммах (кг).

### 4.2 Дополнительные данные по отдельным типам установок для торкретирования

#### 4.2.1 Установка для торкретирования роторного типа (см. рисунки А.2, А.4 и А.9)

Указывается следующее:

- a) метод управления;
- b) рабочее давление воздуха, в мегапаскалях (МПа) или барах, бар;
- c) расход воздуха, в кубических метрах в минуту (м<sup>3</sup>/мин);
- d) внутренний диаметр шланга, в миллиметрах (мм);
- e) емкость бункера, в кубических метрах (м<sup>3</sup>);

- f) высота загрузки, в миллиметрах (мм);
- g) основной электродвигатель:
  - тип;
  - мощность и обороты, в киловаттах (кВт) и мин<sup>-1</sup>;
  - напряжение и частота, в вольтах (В) и герцах (Гц);
- h) вибрационный двигатель:
  - тип;
  - мощность и обороты, в киловаттах (кВт) и мин<sup>-1</sup>;
  - напряжение и частота, в вольтах (В) и герцах (Гц).

#### **4.2.2 Установка для торкретирования бетононасосного типа (см. рисунки А.3 и А.10)**

Указывается следующее:

- a) метод управления;
- b) диаметр рабочего цилиндра, в миллиметрах (мм);
- c) ход рабочего цилиндра, в миллиметрах (мм);
- d) количество цилиндров;
- e) давление бетона, в мегапаскалях (МПа) или барах, бар;
- f) давление воздуха, в мегапаскалях (МПа) или барах, бар;
- g) потребление воздуха, в кубических метрах в минуту (м<sup>3</sup>/мин);
- h) емкость бункера, в кубических метрах (м<sup>3</sup>);
- i) высота загрузки, в миллиметрах (мм);
- j) тип смешивающей/активационной установки (агрегата);
- к) гидравлический привод;
- 1) гидравлический насос:
  - модель;
  - максимальный объем на выходе, в литрах в минуту (л/мин);
  - давление на выходе, в мегапаскалях (МПа) или барах, бар;
- 2) объем масляного бака, в литрах (л);
- 3) двигатель:
  - тип;
  - мощность и обороты, в киловаттах (кВт) и мин<sup>-1</sup>;
  - напряжение и частота, в вольтах (В) и герцах (Гц).

### **4.3 Характеристики основных частей установки для торкретирования**

#### **4.3.1 Распределительная стрела (см. рисунок А.6)**

Указывается следующее:

- a) модель;
- b) изготовитель;
- c) принцип работы (складывающаяся или телескопическая);
- d) поворотный механизм, угол поворота, в градусах;
- e) первая секция:
  - угол наклона вверх/вниз, в градусах;
  - вылет, в миллиметрах (мм);
- f) вторая секция:
  - угол наклона вверх/вниз, в градусах;
  - вылет, в миллиметрах (мм);
- g) третья секция:
  - угол наклона вверх/вниз, в градусах;
  - вылет, в миллиметрах (мм);
- h) форсунка:
  - принцип работы;
  - диаметр форсунки, в миллиметрах (мм);
- i) гидравлический привод;
- 1) гидравлический насос:
  - модель;
  - максимальный объем на выходе, в литрах в минуту (л/мин);
  - давление на выходе, в мегапаскалях (МПа) или барах, бар;
- 2) объем масляного бака, в литрах (л);



- з) электродвигатель:
- тип;
  - мощность и обороты, в киловаттах (кВт) и мин<sup>-1</sup>;
  - напряжение и частота, в вольтах (В) и герцах (Гц);

й) габаритные размеры в транспортном положении:

- длина, в миллиметрах (мм);
- ширина, в миллиметрах (мм);
- высота, в миллиметрах (мм);

к) масса, в килограммах (кг).

#### 4.3.2 Шасси (см. рисунок А.7 и А.8)

Указывают следующее:

- а) модель;
- б) изготовитель;
- с) скорость движения, в километрах в час (км/ч);
- д) рабочая скорость передвижения при торкретировании, в метрах в минуту (м/мин);
- е) максимальный уклон рабочей площадки, в процентах (%);
- ф) метод управления (механический, гидравлический, другой);
- г) минимальный радиус поворота, в миллиметрах (мм);
- h) характеристики шин или траков:
- передних колес (марка, давление), в мегапаскалях (МПа) или барах, бар;
  - задних колес (марка, давление), в мегапаскалях (МПа) или барах, бар;
  - ширина гусениц, в миллиметрах (мм);
  - шаг звена гусеницы, в миллиметрах (мм);
- и) номер сертификата соответствия требованиям к выбросам двигателями вредных (загрязняющих) веществ;

й) устройство очистки отработанных газов двигателя:

- модель;
- изготовитель;
- серийный номер;

к) характеристики основного двигателя:

- модель;
- изготовитель;
- мощность, в киловаттах (кВт);
- номинальный крутящий момент, в ньютонах на метр (Н · м);
- объем, в кубических сантиметрах (см<sup>3</sup>);
- обороты, в мин<sup>-1</sup>;
- номера цилиндров;
- система охлаждения;

л) осветительные приборы:

- передние;
- задние;
- рабочие фары;

м) выносные опоры:

- модель;
- передние;
- задние.

#### 4.3.3 Очистительное устройство

Указывают следующее:

- а) модель;
- б) расход жидкости, в литрах в минуту (л/мин);
- с) давление на выходе, в мегапаскалях (МПа) или барах, бар;
- д) емкость бака, в литрах (л);
- е) электродвигатель:
- тип;
  - мощность и обороты, в киловаттах (кВт) и мин<sup>-1</sup>;
  - напряжение и частота, в вольтах (В) и герцах (Гц);
- ф) габаритные размеры:
- длина, в миллиметрах (мм);

- ширина, в миллиметрах (мм);
- высота, в миллиметрах (мм);
- g) масса, в килограммах (кг).

#### **4.3.4 Кабельный барабан**

Указывают следующее:

- a) модель;
- b) длина кабеля, в метрах (м);
- c) тип кабеля;
- d) метод управления.

#### **4.3.5 Воздушный компрессор(ы)**

Указывают следующее:

- a) для блока №1:
  - объем на выходе, в кубических метрах в минуту ( $\text{м}^3/\text{мин}$ );
  - давление на выходе, в мегапаскалях (МПа) или барах, бар;
- b) для блока №2 (если это требуется для большой емкости установки для торкретирования):
  - объем на выходе, в кубических метрах в минуту ( $\text{м}^3/\text{мин}$ );
  - давление на выходе, в мегапаскалях (МПа) или барах, бар.

#### **4.3.6 Система введения ускорителя твердения бетонной смеси**

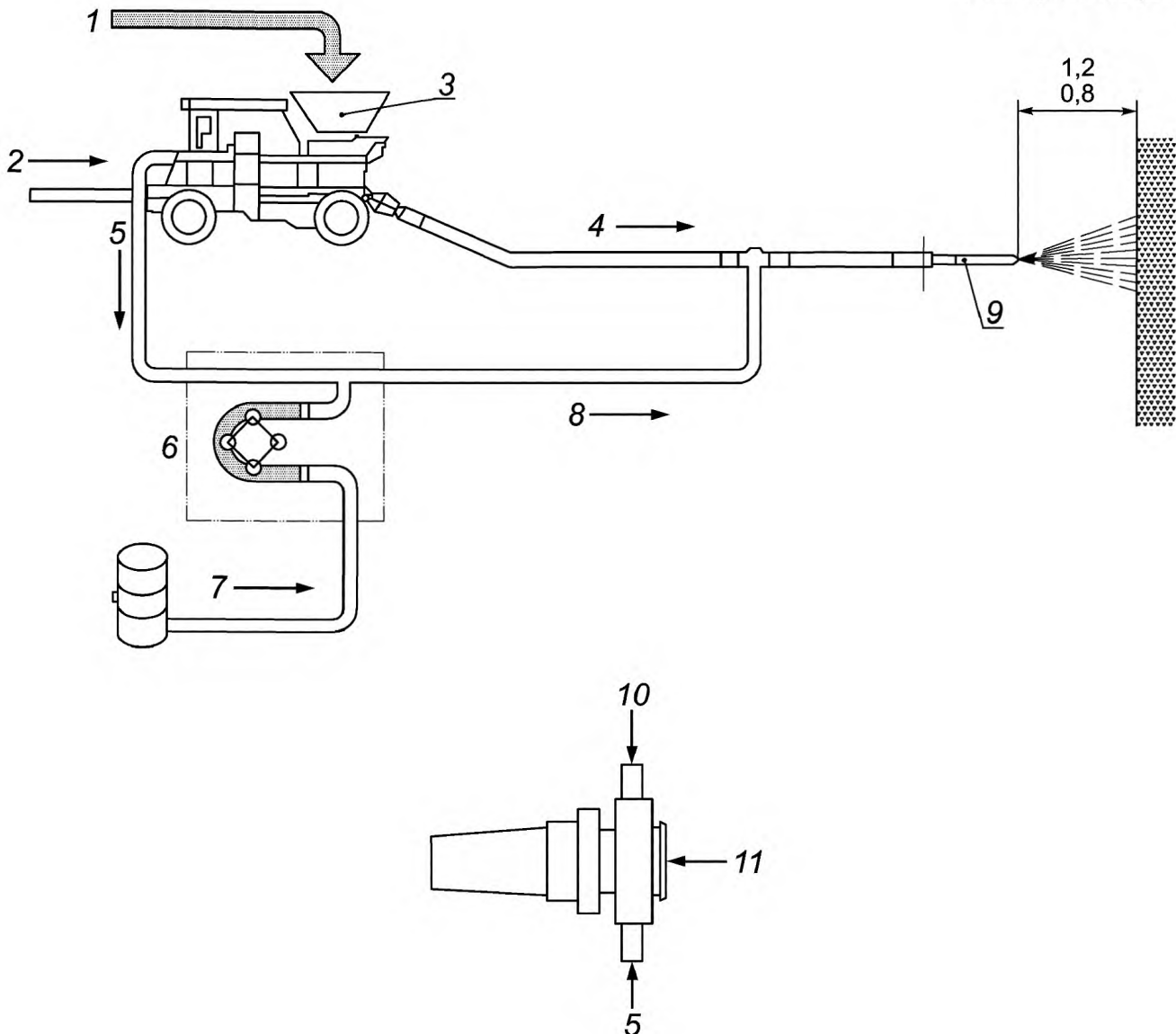
Указывают следующее:

- a) тип;
- b) управление:
  - механическое;
  - электронное.

Приложение А  
(справочное)

Примеры типов установок для торкретирования, их работа, структура и габаритные размеры

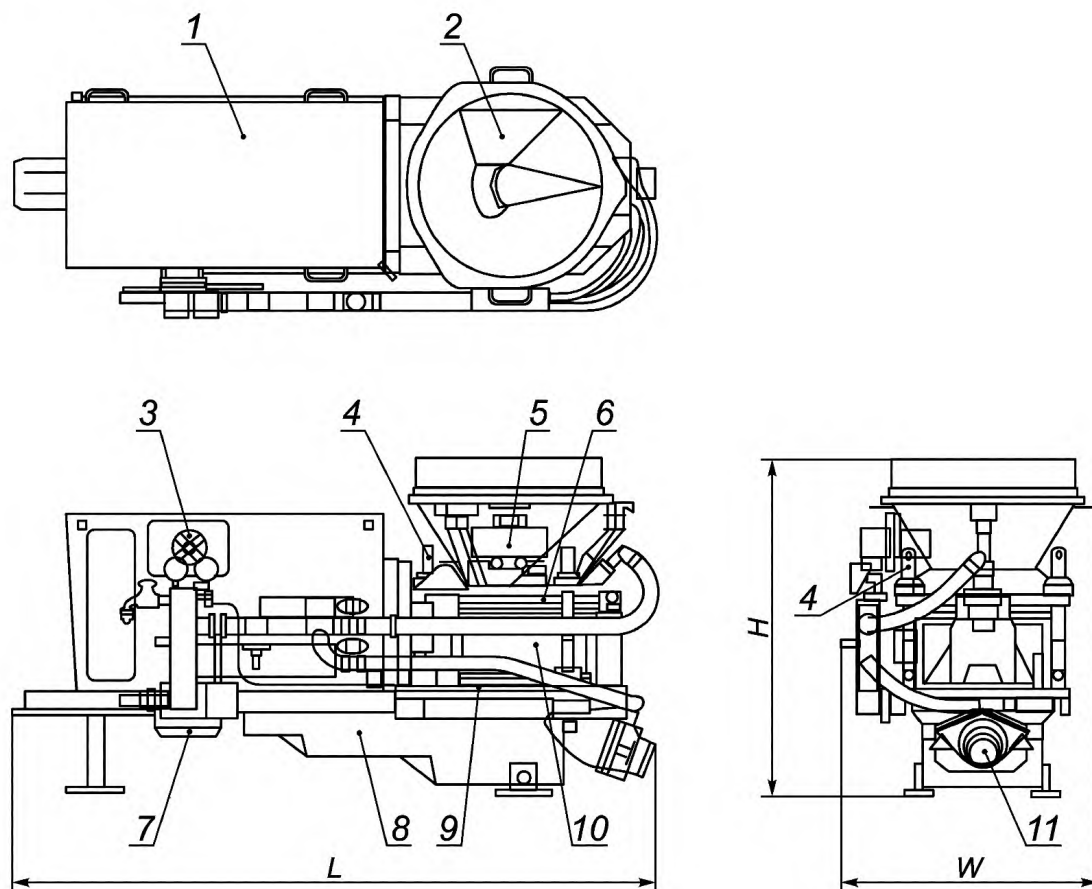
Размеры в метрах



Альтернативный тип сопла

1 — влажная смесь; 2 — воздух под давлением; 3 — установка роторного типа; 4 — пневматическая передача (тонкой струйкой); 5 — воздух; 6 — блок дозирования ускорителя; 7 — жидкий ускоритель; 8 — ускоритель + воздух; 9 — сопло; 10 — ускоритель твердения; 11 — бетон

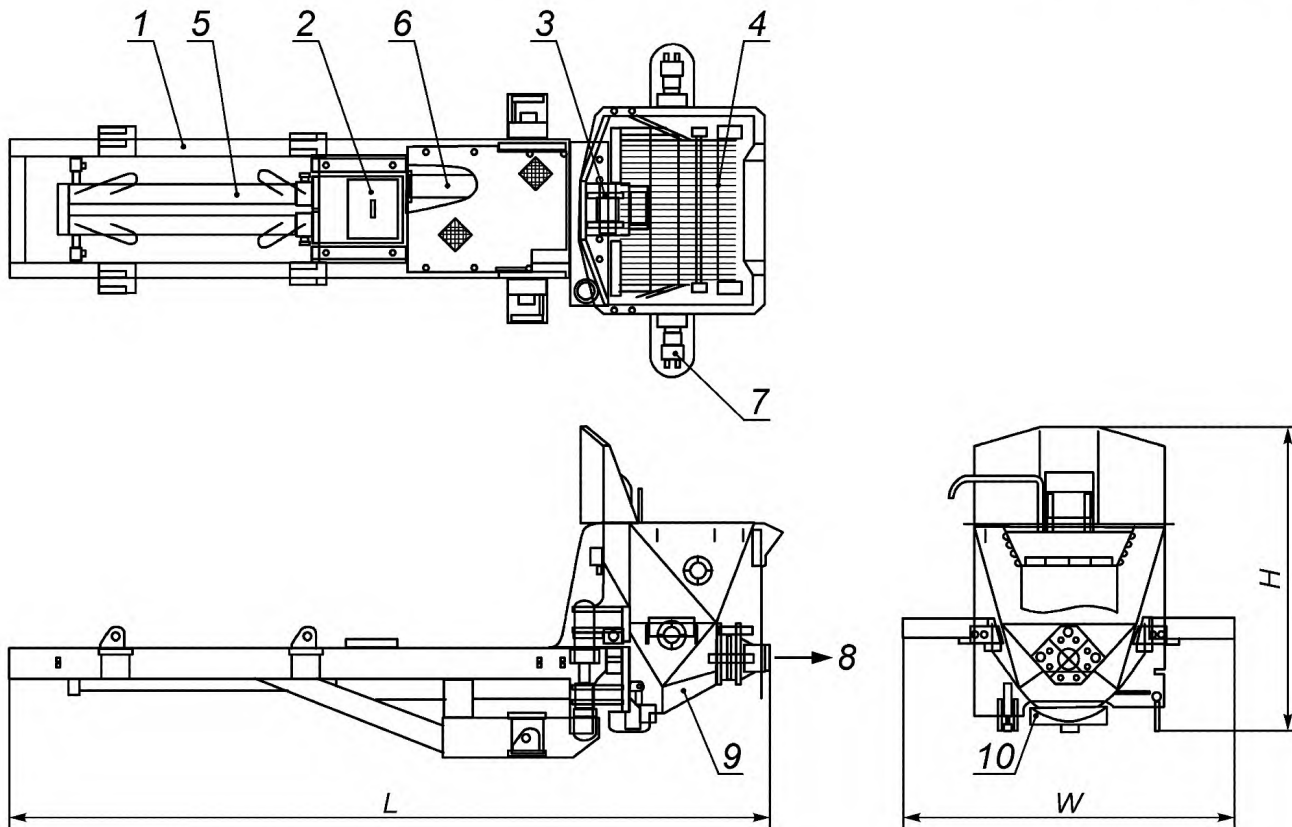
Рисунок А.1 — Работа установки для влажного торкретирования смеси — Установка для торкретирования роторного типа



a) Габаритные размеры.

$L$  — длина<sup>a)</sup>;  $W$  — ширина<sup>a)</sup>;  $H$  — высота<sup>a)</sup>; 1 — корпус двигателя; 2 — бункер; 3 — регулятор скорости; 4 — перепускной клапан; 5 — вибратор; 6 — монтажная плита; 7 — электропривод; 8 — коробка передач; 9 — плита ротора; 10 — ротор; 11 — воздушная камера

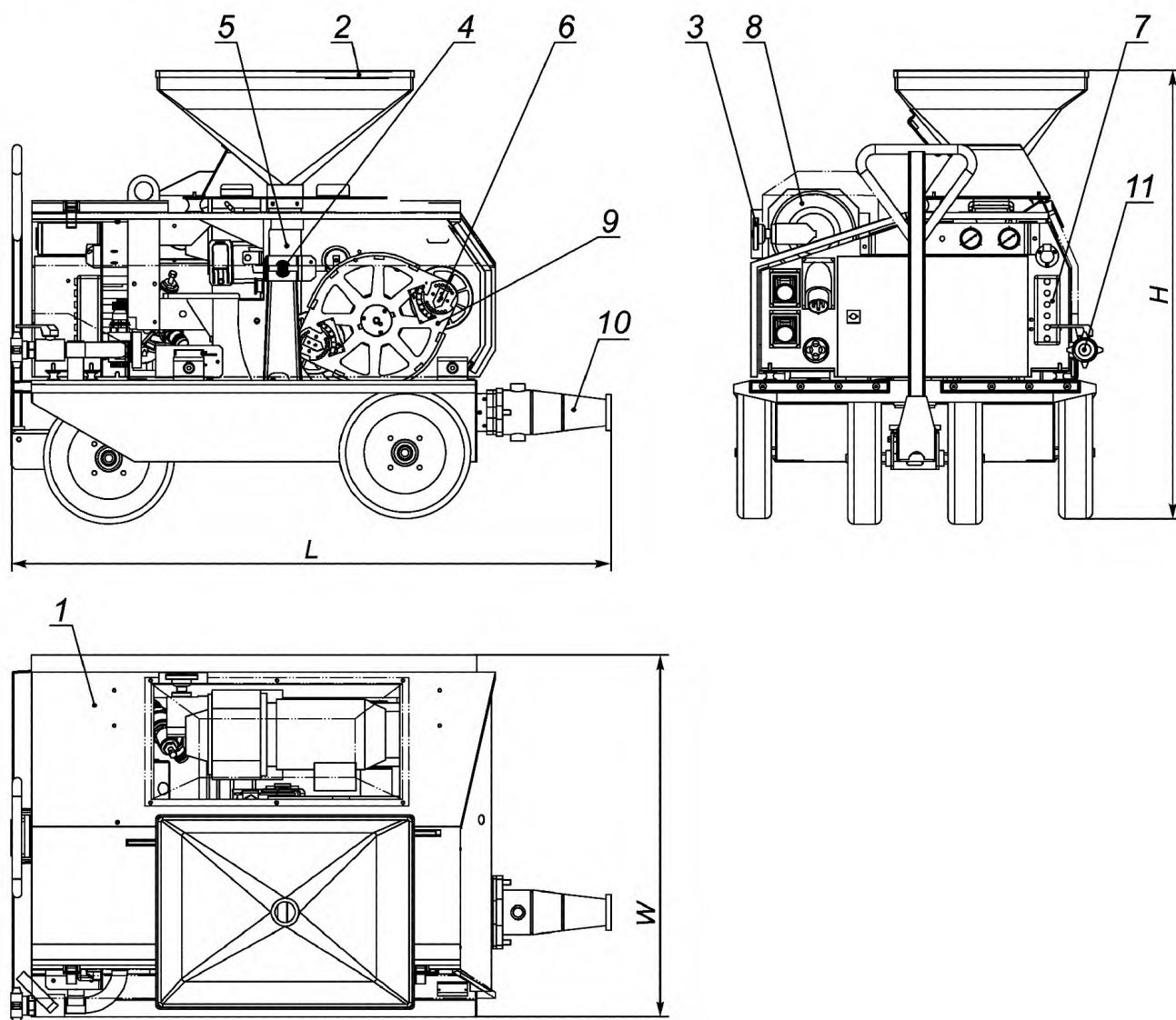
Рисунок А.2 — Установка для торкретирования роторного типа



a) Габаритные размеры.

$L$  — длина<sup>a)</sup>;  $W$  — ширина<sup>a)</sup>;  $H$  — высота<sup>a)</sup>; 1 — рама; 2 — промывочная камера; 3 — внешний вибратор; 4 — сито бункера; 5 — гидроцилиндр; 6 — рабочий цилиндр; 7 — активатор; 8 — точка разгрузки бетонной смеси; 9 — бункер; 10 — нижний клапан

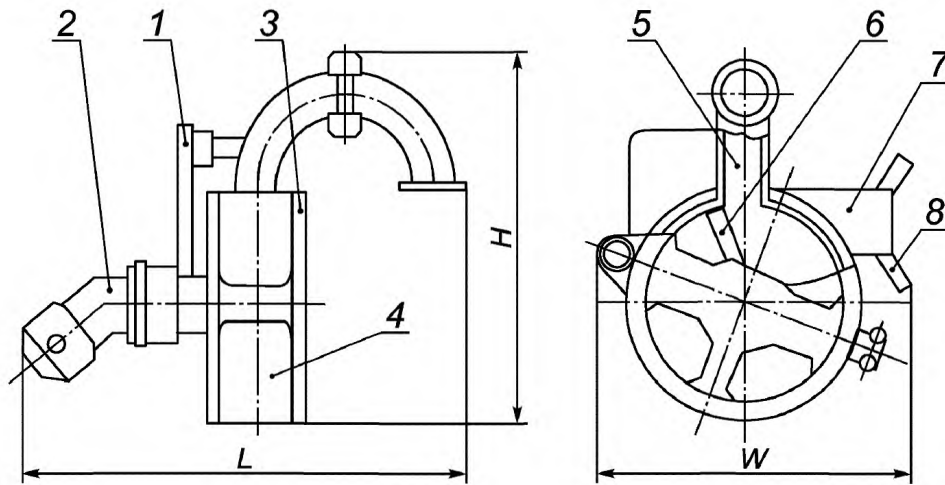
Рисунок А.3 — Установка для торкретирования бетононасосного типа



а) Габаритные размеры.

$L$  — длина<sup>а)</sup>;  $W$  — ширина<sup>а)</sup>;  $H$  — высота<sup>а)</sup>; 1 — корпус двигателя; 2 — бункер; 3 — регулятор скорости; 4 — вращающийся затвор; 5 — перистальтический шланг; 6 — вал; 7 — электропривод; 8 — коробка передач; 9 — ротор; 10 — выходное отверстие; 11 — воздухоприемник

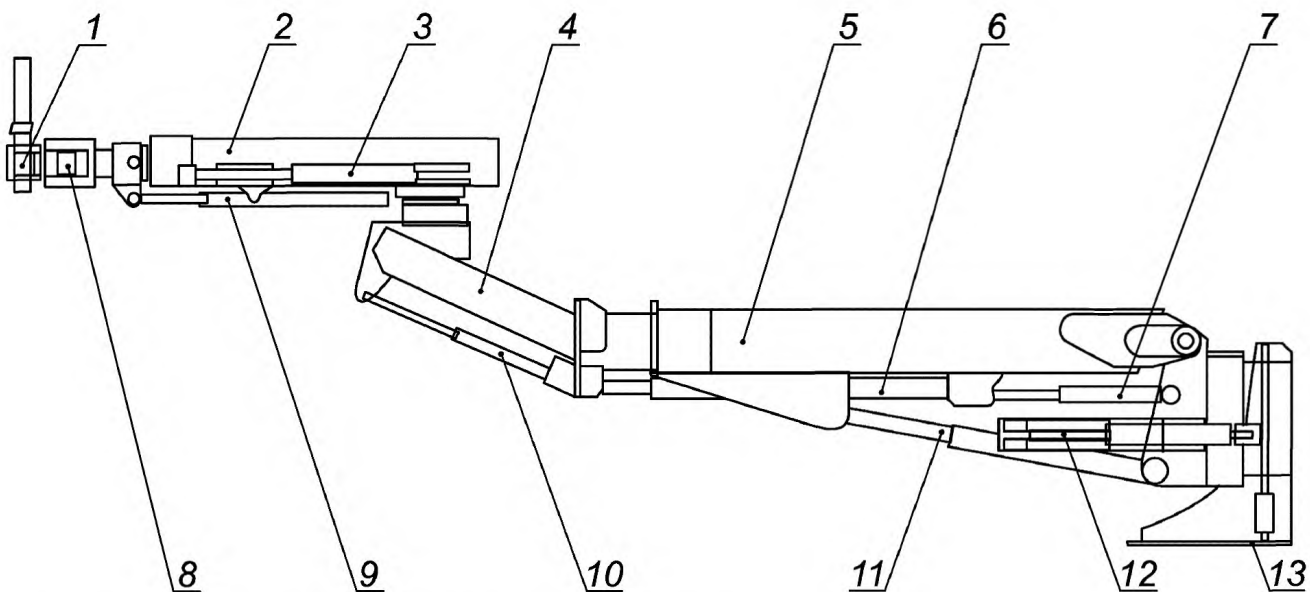
Рисунок А.4 — Роторная установка для торкретирования



а) Габаритные размеры.

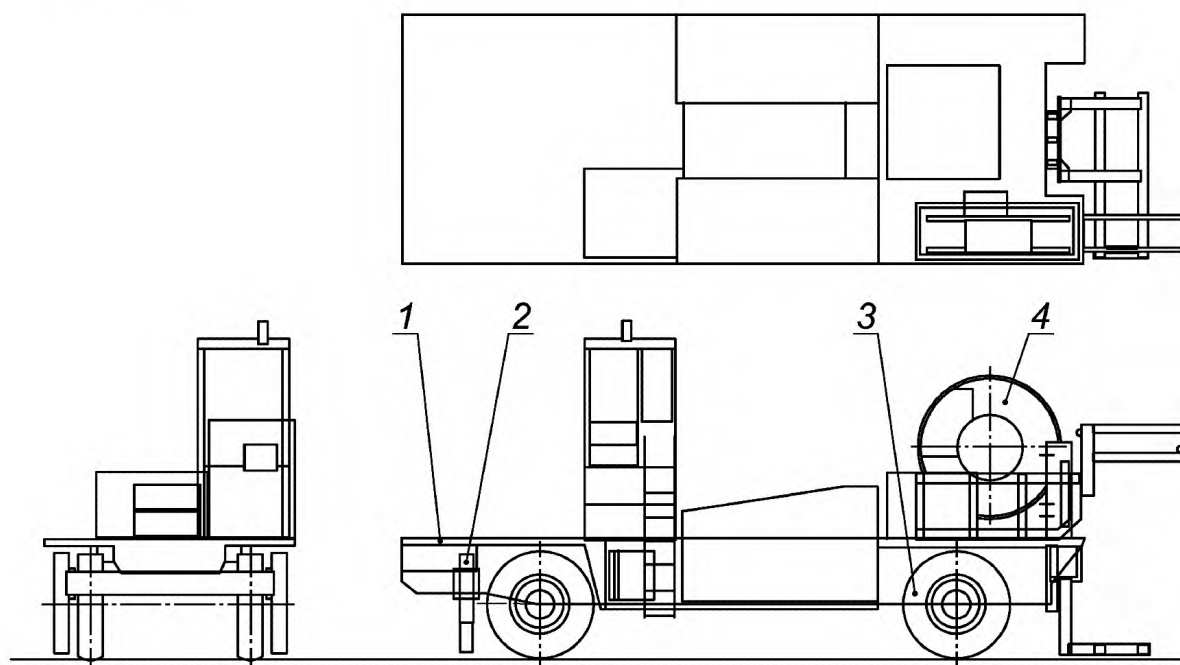
$L$  — длина<sup>а)</sup>;  $W$  — ширина<sup>а)</sup>;  $H$  — высота<sup>а)</sup>; 1 — опорная плита; 2 — гидравлический мотор; 3 — верхний корпус; 4 — нижний корпус; 5 — порт загрузки бетона; 6 — крыльчатка; 7 — порт разгрузки; 8 — форсунка ускорителя твердения

Рисунок А.5 — Рабочий орган форсунки



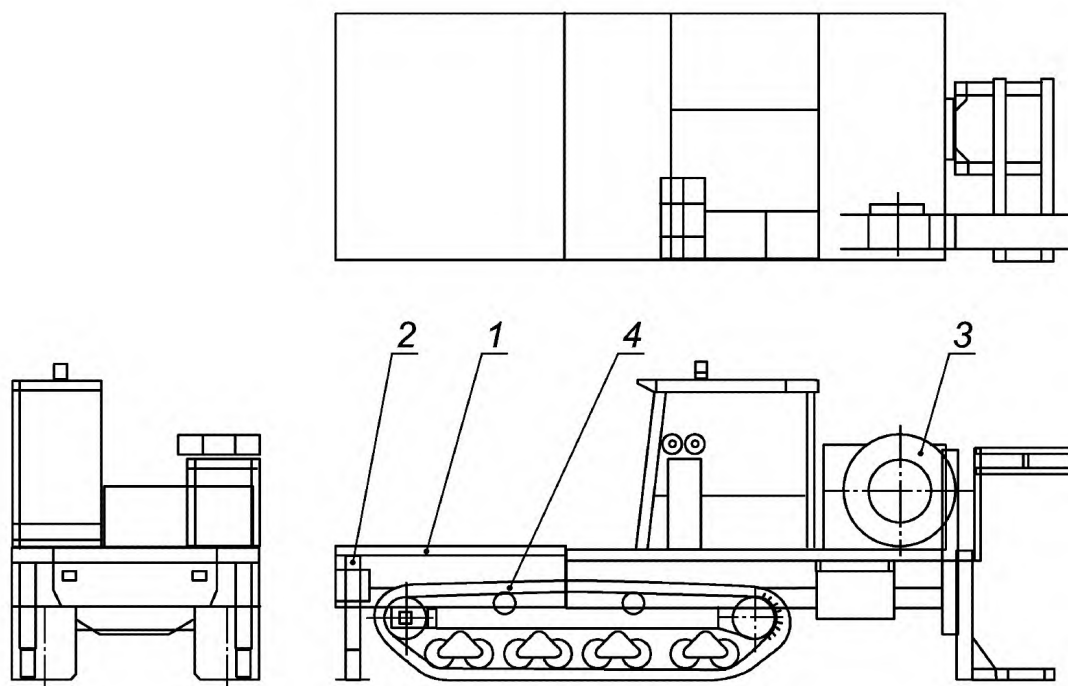
1 — направляющее устройство форсунки (вперед, назад); 2 — секция № 3 (телескопическая); 3 — секция № 3 (поворотный цилиндр); 4 — секция № 2 (окончание стрелы); 5 — секция № 1; 6 — секция № 1 (телескопический цилиндр); 7 — выравнивающий (следающий) цилиндр; 8 — направляющее устройство форсунки (вправо, влево); 9 — секция № 3 (телескопический цилиндр); 10 — секция № 3 (подъемный цилиндр); 11 — секция № 1 (подъемный цилиндр); 12 — секция № 1 (поворотный цилиндр); 13 — основание стрелы

Рисунок А.6 — Конструкция складывающейся и телескопической стрелы



1 — шасси; 2 — выносные опоры; 3 — колесо; 4 — кабельный барабан

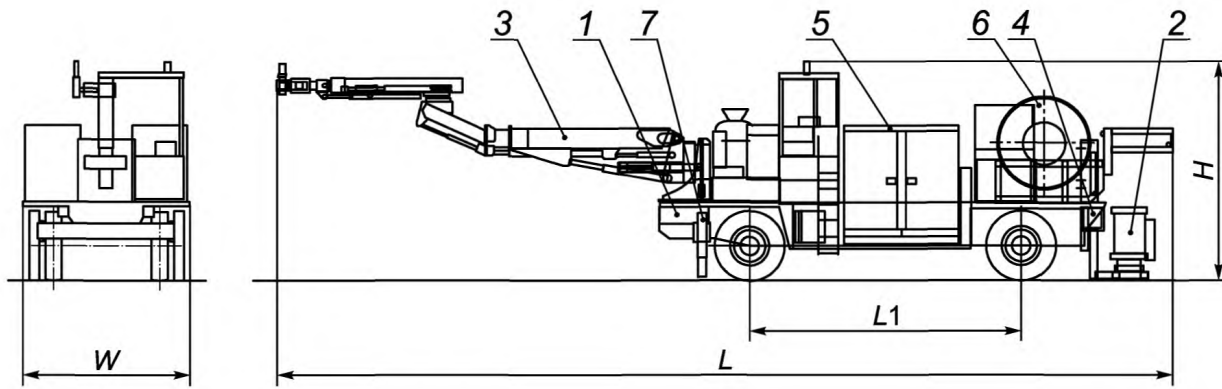
Рисунок А.7 — Колесное шасси



1 — шасси; 2 — выносные опоры; 3 — кабельный барабан; 4 — гусеница

Рисунок А.8 — Гусеничное шасси

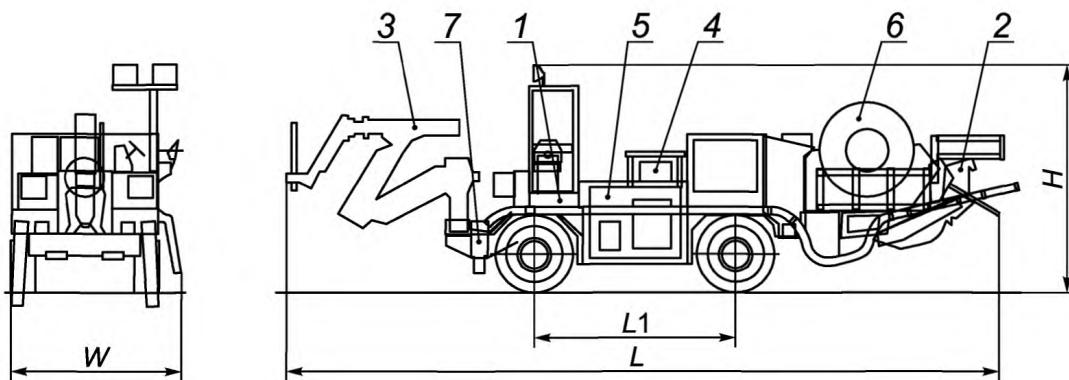




a) Габаритные размеры.

$L$  — длина<sup>a)</sup>;  $W$  — ширина<sup>a)</sup>;  $H$  — высота<sup>a)</sup>; 1 — шасси; 2 — блок установки для торкретирования роторного типа; 3 — стрела в сборе; 4 — водяной насос; 5 — воздушный компрессор; 6 — кабельный барабан; 7 — выносные опоры;  $L1$  — колесная база

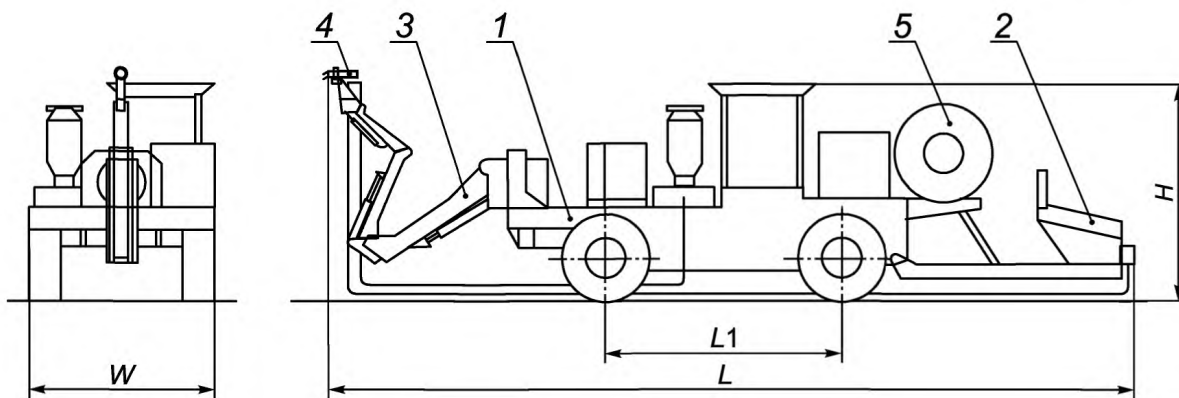
Рисунок А.9 — Установка для торкретирования роторного типа — Колесное шасси



a) Габаритные размеры.

$L$  — длина<sup>a)</sup>;  $W$  — ширина<sup>a)</sup>;  $H$  — высота<sup>a)</sup>; 1 — шасси; 2 — блок установки для торкретирования бетононасосного типа; 3 — стрела в сборе; 4 — водяной насос; 5 — воздушный компрессор; 6 — кабельный барабан; 7 — выносные опоры;  $L1$  — колесная база

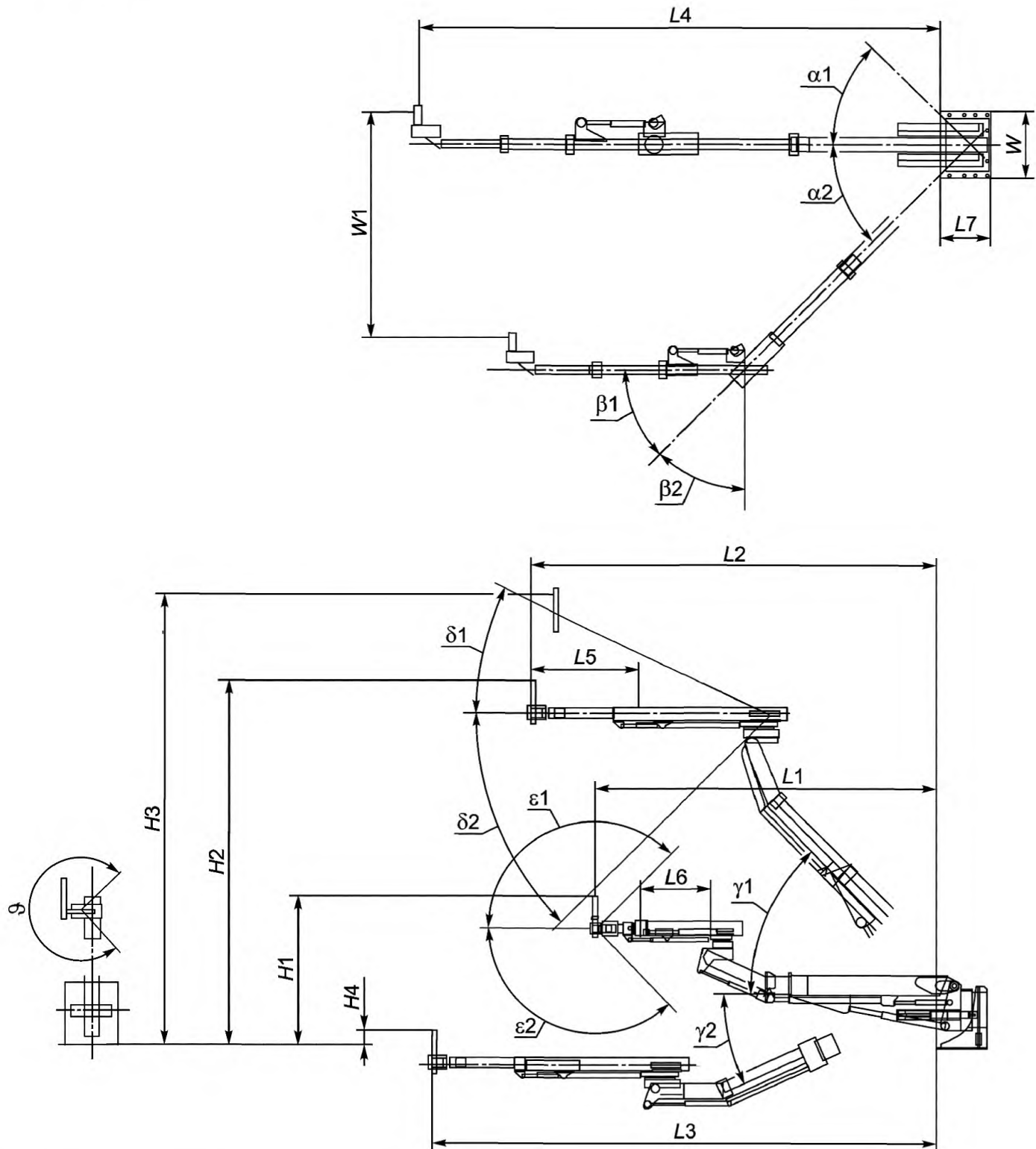
Рисунок А.10 — Установка для торкретирования бетононасосного типа — Колесное шасси



a) Габаритные размеры.

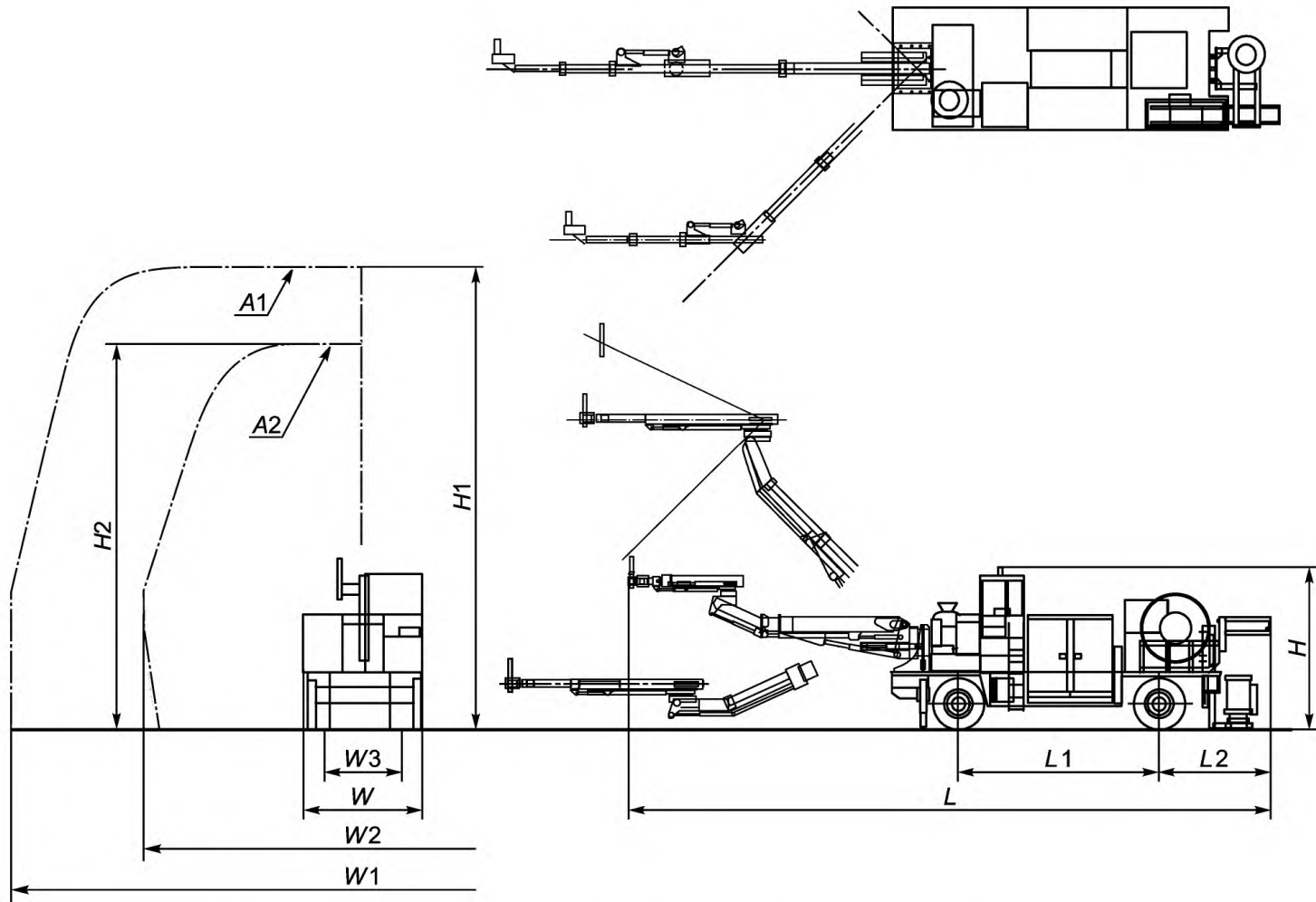
$L$  — длина<sup>a)</sup>;  $W$  — ширина<sup>a)</sup>;  $H$  — высота<sup>a)</sup>; 1 — шасси; 2 — бетононасос в сборе; 3 — стрела в сборе; 4 — блок установки для торкретирования роторного типа (крыльчатка); 5 — кабельный барабан;  $L1$  — колесная база

Рисунок А.11 — Установка для торкретирования роторного типа



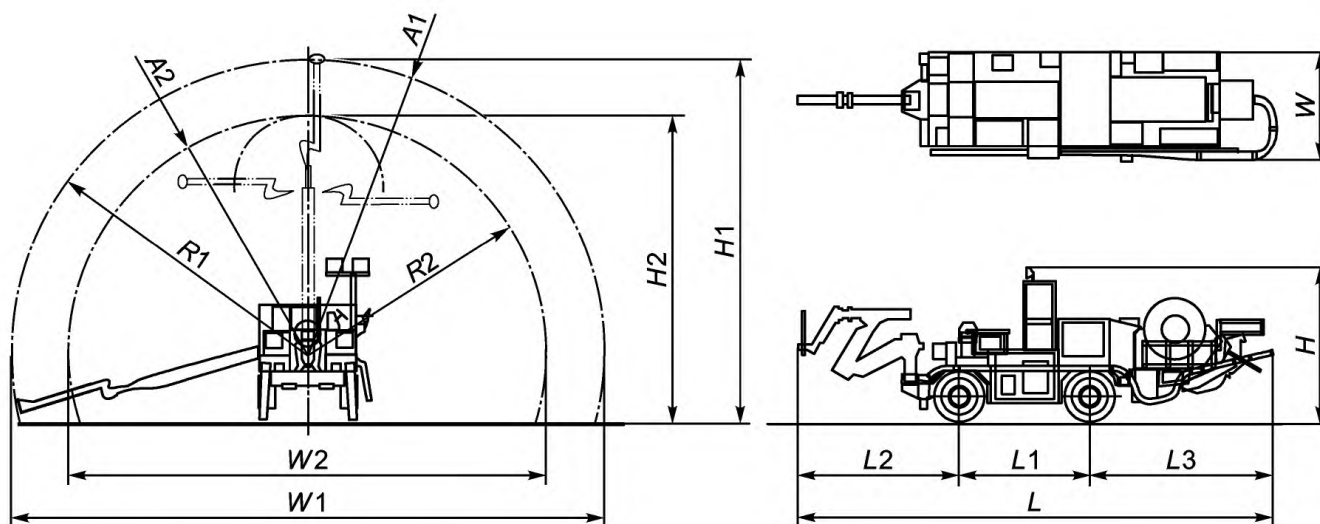
$L1$  — общая длина в исходном положении;  $L2$  — максимальная длина в вертикальном положении;  $L3$  — общая длина секции № 1 в горизонтальном положении;  $L4$  — максимальный охват стрелы;  $L5$  — секция № 3, вылет телескопической стрелы;  $L6$  — секция № 1, вылет телескопической стрелы;  $L7$  — длина основания стрелы;  $W$  — ширина основания стрелы;  $W1$  — максимальное смещение стрелы по горизонтали;  $H1$  — высота форсунки стрелы в исходном положении;  $H2$  — секция № 1, высота форсунки в вертикальном положении;  $H3$  — секции № 1 и № 3, высота форсунки в вертикальном положении;  $H4$  — секция № 1 высота форсунки в горизонтальном положении;  $\alpha1$  и  $\alpha2$  — секция № 1, угол поворота (вправо, влево);  $\beta1$  и  $\beta2$  — секция № 3, угол поворота (вправо, влево);  $\gamma1$  и  $\gamma2$  — секции № 1, угол подъема (вверх, вниз);  $\delta1$  и  $\delta2$  — секция № 3, угол поворота (вверх, вниз);  $\epsilon1$  и  $\epsilon2$  — частота поворота форсунки (влево, вправо);  $\varphi$  — частота изменения угла поворота форсунки (влево, вправо)

Рисунок А.12 — Распределительная стрела — Габаритные характеристики



$A1$  — площадь распыления;  $A2$  — область перемещения форсунки;  $H$  — общая высота стрелы в исходном положении;  $H1$  — максимальная высота распыления;  $H2$  — максимальная высота форсунки;  $W$  — общая ширина;  $W1$  — максимальная ширина распыления;  $W2$  — максимальная ширина перемещения форсунки;  $W3$  — колея;  $L$  — габаритная длина стрелы в положении для транспортировки;  $L1$  — колесная база;  $L2$  — задний габарит

Рисунок А.13 — Установка для торкретирования роторного типа — Колесное шасси — Площадь распыления



$A1$  — площадь распыления;  $A2$  — зона перемещения форсунки;  $H$  — общая высота стрелы в положении для транспортировки;  $H1$  — максимальная площадь распыления;  $H2$  — максимальная высота форсунки;  $R1$  — максимальный радиус распыления;  $R2$  — максимальный радиус передвижения форсунки;  $W$  — габаритная ширина;  $W1$  — максимальная ширина распыления;  $W2$  — максимальная ширина перемещения форсунки;  $L$  — габаритная длина стрелы в положении для транспортировки;  $L1$  — колесная база;  $L2$  — передний габарит;  $L3$  — задний габарит

Рисунок А.14 — Установка для торкретирования бетононасосного типа — Площадь распыления

Ключевые слова: машины и оборудование строительные, торкретирование бетонной смеси, влажное торкретирование, сухое торкретирование

---

Редактор *В.В. Забелина*  
Технический редактор *В.Н. Прусакова*  
Корректор *И.А. Королева*  
Компьютерная верстка *Л.А. Круговой*

Сдано в набор 09.02.2015. Подписано в печать 20.02.2015. Формат 60×84 $\frac{1}{8}$ . Гарнитура Ариал.  
Усл. печ. л. 2,32. Уч.-изд. л. 1,77. Тираж 32 экз. Зак. 928.

---

Издано и отпечатано во ФГУП «СТАНДАРТИНФОРМ», 123995 Москва, Гранатный пер., 4.  
[www.gostinfo.ru](http://www.gostinfo.ru) [info@gostinfo.ru](mailto:info@gostinfo.ru)