

**НАЦИОНАЛЬНОЕ ОБЪЕДИНЕНИЕ СТРОИТЕЛЕЙ**

**Стандарт организации**

**Освоение подземного пространства**

**ГИДРОИЗОЛЯЦИЯ  
ТРАНСПОРТНЫХ ТОННЕЛЕЙ  
И МЕТРОПОЛИТЕНОВ,  
СООРУЖАЕМЫХ ОТКРЫТЫМ  
СПОСОБОМ**

**Правила проектирования, производства  
и приемки работ**

**СТО НОСТРОЙ 2.27.123-2013**

**ИЗДАНИЕ ОФИЦИАЛЬНОЕ**

**Москва 2015**

НАЦИОНАЛЬНОЕ ОБЪЕДИНЕНИЕ СТРОИТЕЛЕЙ

---

Стандарт организации

Освоение подземного пространства

ГИДРОИЗОЛЯЦИЯ  
ТРАНСПОРТНЫХ ТОННЕЛЕЙ  
И МЕТРОПОЛИТЕНОВ,  
СООРУЖАЕМЫХ ОТКРЫТЫМ  
СПОСОБОМ

Правила проектирования, производства  
и приемки работ

**СТО НОСТРОЙ 2.27.123-2013**

Издание официальное

---

Филиал ОАО ЦНИИС «НИЦ «Тоннели и метрополитены»

Акционерное общество  
«Центральный институт типового проектирования  
им. Г.К. Орджоникидзе»

Москва 2015

## **Предисловие**

- |   |                                  |   |
|---|----------------------------------|---|
| 1 | РАЗРАБОТАН                       | Филиалом ОАО ЦНИИС «НИЦ «Тоннели и метрополитены»   |
| 2 | ПРЕДСТАВЛЕН НА<br>УТВЕРЖДЕНИЕ    | Комитетом по освоению подземного пространства Национального объединения строителей, протокол от 07 декабря 2013 г. № 17 |
| 3 | УТВЕРЖДЕН И<br>ВВЕДЕН В ДЕЙСТВИЕ | Решением Совета Национального объединения строителей, протокол от 13 декабря 2013 г. № 49                               |
| 4 | ВВЕДЕН                           | ВПЕРВЫЕ   |
| 5 | СОГЛАСОВАН                       | с Аппаратом Национального объединения проектировщиков, письмо от 07 июля 2014 г. № 1-ЮЛ/06-341                          |

© Национальное объединение строителей, 2013

© НП «Объединение подземных строителей», 2013

*Распространение настоящего стандарта осуществляется в соответствии с действующим законодательством и с соблюдением правил, установленных Национальным объединением строителей*

## Содержание

1	Область применения.....	1
2	Нормативные ссылки .....	1
3	Термины, определения и сокращения .....	4
3.1	Термины и определения .....	4
3.2	Сокращения .....	8
4	Общие положения.....	8
5	Технические требования к гидроизоляции транспортных тоннелей и метрополитенов .....	10
6	Материалы для устройства гидроизоляции транспортных тоннелей и метрополитенов .....	12
7	Конструкции гидроизоляции транспортных тоннелей и метрополитенов .....	15
7.1	Общие требования к устройству конструкции гидроизоляции .....	15
7.2	Конструкция гидроизоляции из наплавляемых рулонных битумно-полимерных материалов и напыляемых полимерных составов.....	16
7.3	Конструкция гидроизоляции из полимерных мембран .....	22
8	Оборудование.....	30
8.1	Оборудование для наплавления рулонных битумно-полимерных материалов .....	30
8.2	Оборудование для устройства мембран из напыляемых полимерных составов.....	30
8.3	Оборудование для устройства полимерных мембран.....	31
9	Организация и технология производства гидроизоляционных работ .....	32
9.1	Подготовка изолируемой поверхности.....	32
9.2	Устройство гидроизоляции из рулонных битумно-полимерных материалов .....	35

## СТО НОСТРОЙ 2.27.123-2013

9.3 Устройство напыляемой гидроизоляции на основе полимочевины .....	38
9.4 Устройство напыляемой гидроизоляции на основе метилметакрилатов .....	40
9.5 Устройство гидроизоляции из полимерных мембран.....	41
9.6 Защита гидроизоляции .....	46
10 Контроль выполнения работ.....	48
11 Техника безопасности при производстве работ .....	52
Приложение А (справочное) Состав и характеристики материалов для устройства гидроизоляции транспортных тоннелей и метрополитенов .....	55
Приложение Б (рекомендуемое) Методики и приборы для определения характеристик гидроизоляционных материалов.....	58
Приложение В (обязательное) Технические требования к материалам для гидроизоляции транспортных тоннелей и метрополитенов по СП 120.13330 .....	60
Приложение Г (справочное) Оборудование для устройства гидроизоляции .....	61
Приложение Д (рекомендуемое) Формы отчетных документов .....	64
Приложение Е (обязательное) Карта контроля .....	68
Библиография .....	74

## Введение

Настоящий стандарт разработан в соответствии с Программой стандартизации Национального объединения строителей.

Целью разработки стандарта является реализация в Национальном объединении строителей Градостроительного кодекса Российской Федерации, Федерального закона от 27 декабря 2002 г. № 184-ФЗ «О техническом регулировании», Федерального закона от 30 декабря 2009 г. № 384-ФЗ «О безопасности зданий и сооружений», Федерального закона от 01 декабря 2007 г. № 315-ФЗ «О саморегулируемых организациях» и иных законодательных и нормативных актов, действующих в области строительства.

Авторский коллектив: канд. техн. наук *Н.М. Иванова*, канд. техн. наук *О.С. Байдаков*, *Г.О. Смирнова*, *О.В. Кулик*, *А.В. Павлушин*, *М.Б. Есенина* (Филиал ОАО ЦНИИС «НИЦ «Тоннели и метрополитены»).



СТАНДАРТ НАЦИОНАЛЬНОГО ОБЪЕДИНЕНИЯ СТРОИТЕЛЕЙ

---

**Освоение подземного пространства**

**ГИДРОИЗОЛЯЦИЯ ТРАНСПОРТНЫХ ТОННЕЛЕЙ  
И МЕТРОПОЛИТЕНОВ, СООРУЖАЕМЫХ ОТКРЫТЫМ СПОСОБОМ  
Правила проектирования, производства и приемки работ**

Underground space development

Waterproofing of transport and metro tunnels constructed with cut-and-cover method  
Design, construction and work acceptance

---

## **1 Область применения**

1.1 Стандарт распространяется на гидроизоляцию конструкций транспортных тоннелей и метрополитенов, сооружаемых открытым способом.

1.2 Стандарт устанавливает требования к гидроизоляционным материалам и конструкциям и устанавливает правила проектирования, производства и контроля выполнения гидроизоляционных работ.

## **2 Нормативные ссылки**

В настоящем стандарте использованы нормативные ссылки на следующие стандарты и своды правил:

ГОСТ 12.1.046–85 Система стандартов безопасности труда. Строительство. Нормы освещения строительных площадок

ГОСТ 427–75 Линейки измерительные металлические. Технические условия



## **СТО НОСТРОЙ 2.27.123-2013**

ГОСТ 2678–94 Материалы рулонные кровельные и гидроизоляционные. Методы испытаний

ГОСТ 3282–74 Проволока стальная низкоуглеродистая общего назначения. Технические условия

ГОСТ 4640–2011 Вата минеральная. Технические условия

ГОСТ 10354–82 Пленка полиэтиленовая. Технические условия

ГОСТ 10564–75 Латекс синтетический СКС-65 ГП. Технические условия

ГОСТ 10922–2012 Арматурные и закладные изделия, их сварные, вязаные и механические соединения для железобетонных конструкций. Общие технические условия

ГОСТ 11358–89 Толщиномеры и стенкоммеры индикаторные с ценой деления 0,01 и 0,1 мм. Технические условия

ГОСТ 14918–80 Сталь тонколистовая оцинкованная с непрерывных линий. Технические условия

ГОСТ 17624–2012 Бетоны. Ультразвуковой метод определения прочности

ГОСТ 21718–84 Материалы строительные. Диэлькометрический метод измерения влажности

ГОСТ 22690–88 Бетоны. Определение прочности механическими методами неразрушающего контроля

ГОСТ 23279–2012 Сетки арматурные сварные для железобетонных конструкций и изделий. Общие технические условия

ГОСТ 24297–87 Входной контроль продукции. Основные положения

ГОСТ 26589–94 Мастики кровельные и гидроизоляционные. Методы испытаний

ГОСТ 26633–2012 Бетоны тяжелые и мелкозернистые. Технические условия

ГОСТ 28013–98 Растворы строительные. Общие технические условия

ГОСТ 28574–2014 Защита от коррозии в строительстве. Конструкции бетонные и железобетонные. Методы испытаний адгезии защитных покрытий

ГОСТ 29091–91 Горелки ручные газовоздушные инжекторные. Технические требования и методы испытаний

ГОСТ 30244–94 Материалы строительные. Методы испытаний на горючесть

ГОСТ 30547–97 Материалы рулонные кровельные и гидроизоляционные. Общие технические условия

ГОСТ Р 21.1101–2013 Система проектной документации для строительства. Основные требования к проектной и рабочей документации

ГОСТ Р 27.002–2009 Надежность в технике. Термины и определения

ГОСТ Р 53225–2008 Материалы геотекстильные. Термины и определения

ГОСТ Р 54257–2010 Надежность строительных конструкций и оснований. Основные положения и требования.

СП 28.13330.2012 «СНиП 2.03.11-85 Защита строительных конструкций от коррозии»

СП 45.13330.2012 «СНиП 3.02.01-87 Земляные сооружения, основания и фундаменты»

СП 48.13330.2011 «СНиП 12-01-2004 Организация строительства»

СП 49.13330.2010 «СНиП 12-03-2001 Безопасность труда в строительстве. Часть I. Общие требования»

СП 71.13330.2011 «СНиП 3.04.01-87 Изоляционные и отделочные покрытия»

СП 72.13330.2011 «СНиП 3.04.03-85 Защита строительных конструкций и сооружений от коррозии»

СП 112.13330.2011 «СНиП 21-01-97 Пожарная безопасность зданий и сооружений»

СП 120.13330.2012 «СНиП 32-02-2003 Метрополитены»

СП 122.13330.2011 «СНиП 32-04-97 Тоннели железнодорожные и автодорожные»

СНиП 12-04-2002 Безопасность труда в строительстве. Часть II. Строительное производство

Примечание – При пользовании настоящим стандартом целесообразно проверить действие ссылочных стандартов, сводов правил в информационной системе общего пользования – на официальных сайтах национального органа Российской Федерации по стандартизации и НОСТРОЙ в сети Интернет или по ежегодно издаваемым информационным указателям, опубликованным по состоянию на 1 января текущего года. Если ссылочный документ заменен (изменен), то при пользовании настоящим стандартом следует руководствоваться новым (измененным) документом. Если ссылочный документ отменен без замены, то положение, в котором дана ссылка на него, применяется в части, не затрагивающей эту ссылку.

### 3 Термины, определения и сокращения

#### 3.1 Термины и определения

В настоящем стандарте применены термины в соответствии с Градостроительным кодексом [1], а также следующие термины с соответствующими определениями:

##### 3.1.1

**агрессивная среда:** Среда эксплуатации объекта, вызывающая уменьшение сечений и деградацию свойств материалов во времени.

[ГОСТ Р 54257–2010, статья 2.1]

**3.1.2 адгезия:** Способность сцепления поверхностей двух разнородных материалов на молекулярном уровне.

Примечание – Количественно адгезия характеризуется удельной работой, затрачиваемой на разделение разнородных материалов, и определяется на единицу площади соприкасающихся поверхностей.

**3.1.3 водонепроницаемость:** Способность материала не пропускать воду до достижения односторонним гидростатическим давлением определенной величины.

**3.1.4 водопоглощение:** Способность материала впитывать и удерживать воду.

## 3.1.5

**геотекстильный материал (геотекстиль):** Плоский водопроницаемый синтетический материал, используемый в контакте с грунтом и (или) другими материалами в транспортном строительстве.

[ГОСТ Р 53225–2008, статья 3.2.2]

**3.1.6 гибкость на бруссе:** Способность материала выдерживать воздействие отрицательной температуры без появления на его поверхности трещин и изломов.

**Примечание** – Метод испытаний заключается в замораживании образцов материала при максимальной отрицательной температуре на конкретный материал, с последующим изгибом на бруссе определенного радиуса без образования трещин.

**3.1.7 гидрошпонки (шпонки гидротехнические):** Фасонные детали из упругих гидроизоляционных материалов (уплотнительные элементы различной конфигурации) для гидроизоляции и уплотнения рабочих и деформационных швов в бетонных конструкциях.

**Примечание** – Гидрошпонки для секционирования (с внешним гидроизоляционным профилем) используются для системы восстановления водонепроницаемости сооружения совместно с полимерными мембранами.

**3.1.8 горючесть:** Способность материала к развитию горения.

## 3.1.9

**долговечность:** Способность строительного объекта сохранять физические и другие свойства, устанавливаемые при проектировании и обеспечивающие его нормальную эксплуатацию в течение расчетного срока службы при надлежащем техническом обслуживании.

[ГОСТ Р 54257–2010, статья 2.3]

**3.1.10 компенсатор:** Устройство для устранения влияния различных факторов (температуры, давления, положения и др.) на состояние и работу узлов и конструкций сооружения.

**Примечание** – Выполняется в виде прокладок, заполнителей и т.д.

3.1.11

**нормальная эксплуатация:** Эксплуатация строительного объекта в соответствии с условиями, предусмотренными в строительных нормах или задании на проектирование, включая соответствующее техническое обслуживание, капитальный ремонт и (или) реконструкцию.

[ГОСТ Р 54257–2010, статья 2.8]

3.1.12 **обделка тоннеля:** Постоянная несущая конструкция, ограждающая подземную выработку и образующая внутреннюю поверхность подземного сооружения.

3.1.13 **относительное удлинение при разрыве:** Способность материала, характеризующаяся отношением максимальных размеров образца материала в момент его разрушения к первоначальным размерам образца в процентах.

3.1.14

**поверхностная плотность, г/м<sup>2</sup>:** Отношение массы образца определенного размера к его площади.

[ГОСТ Р 53225–2008, статья 3.3.2]

3.1.15 **праймер:** Состав, нанесенный на подготовленную бетонную поверхность, для создания надежного сцепления гидроизоляционного покрытия с изолируемой поверхностью.

3.1.16 **профилированная мембрана:** Рулонный материал на основе полиэтилена высокой плотности с отформованными округлыми или в виде усеченного конуса выступами.

3.1.17 **разрывная сила:** Максимальная сила, измеренная при испытании образца материала на растяжение до разрыва.

## 3.1.18

**ремонтпригодность:** Способность изделия при данных условиях использования и технического обслуживания к поддержанию или восстановлению состояния, в котором оно может выполнить требуемую функцию.

Примечание – «Данные условия» могут включать климатические, технические или экономические обстоятельства.

[ГОСТ Р 27.002–2009, статья 20]

**3.1.19 рондель:** Тарельчатый полимерный крепежный элемент (шайба) для крепления полимерной мембраны к конструкциям сооружения.

Примечание – Полимерная мембрана приваривается к ронделям, механически закрепленными дюбель-гвоздями к стенам и своду сооружения.

**3.1.20 сварка полимерных материалов:** Метод получения неразъемного соединения деталей и элементов конструкции путем нагрева в зоне соединяемых поверхностей до вязкотекучего состояния без изменения химического состава материала.

Примечание – Свариваемые поверхности под воздействием высоких температур приводятся в пластическое состояние, характеризующееся частичным плавлением и размягчением полимера, а затем прижимаются друг к другу с образованием монолитного соединения.

**3.1.21 теплостойкость:** Способность материала сохранять эксплуатационные свойства при воздействии высоких температур.

Примечание – Метод испытаний основан на воздействии высокой температуры в течение заданного времени на образцы материала до момента появления подтеков, вздутий и изменения линейных размеров.

**3.1.22 укрывистость:** Способность состава (напыляемого) при равномерном нанесении закрывать сплошным слоем поверхность конструкции.

**3.1.23 условная прочность:** Способность материала сопротивляться, не разрушаясь, внутренним напряжениям, возникающим под действием внешних нагрузок.

Примечание – Метод испытаний заключается в измерении максимального усилия, прилагаемого на единицу площади (начального поперечного сечения) образца материала до его разрыва.

**3.1.24 химическая стойкость:** Способность материала противостоять воздействию агрессивной среды без значительного изменения основных технических характеристик.

**Примечание** – Для гидроизоляционных материалов химическая стойкость определяется по изменению условной прочности (или разрывной силы) и относительного удлинения в результате воздействия агрессивных сред (в виде растворов солей, кислот, щелочей, бензина, минеральных масел и др., присутствующих в грунтовых и техногенных водах).

### 3.2 Сокращения

СБС – термоэластопласт, сополимер стирола и бутадиена (модификатор битума, используемый при производстве битумно-полимерных материалов);

АПП – термопласт, атактический полипропилен (модификатор битума, используемый при производстве битумно-полимерных материалов);

ММА – смолы на основе метилметакрилатов;

ПВХ – поливинилхлорид;

ТПО – термопластичные полиолефины;

ДШ – деформационный шов;

ППР – проект производства работ.

## 4 Общие положения

4.1 Для защиты подземных транспортных объектов от инфильтрационных, грунтовых и техногенных вод, в том числе в необводненных грунтах (с учетом прогнозируемых изменений инженерно-геологических условий участка при эксплуатации по СП 11-105 [2]), на стадии проектирования должно быть предусмотрено устройство гидроизоляции конструкций.

**Примечание** – Наиболее распространенным дефектом строящихся и уже эксплуатируемых сооружений является обводнение конструкций в виде течей через сопряжения конст-

руктивных элементов, деформационные и технологические швы, дефекты бетона конструкций, узлы крепления закладных деталей и др.

4.2 Гидроизоляционное покрытие в соответствии с СП 28.13330, СП 120.13330, СП 72.13330, СП 71.13330 следует применять для обеспечения нормативного срока службы сооружения путем защиты его от проникновения воды внутрь и от разрушения его конструкций при воздействии внешней агрессивной среды.

4.3 Гидроизоляцию конструкций (обделок) при сооружении транспортных тоннелей и метрополитенов (перегонных тоннелей, станций метро и других подземных объектов метрополитена) открытым способом следует обеспечить путем устройства замкнутого по всему наружному контуру защитного гидроизоляционного покрытия по СП 120.13330.

Примечание – Открытый способ работ предусматривает строительство тоннелей и других подземных транспортных объектов в котлованах с ограждающими конструкциями стен, выполненными из свай (буросекущихся, буронабивных и др.), путем устройства «стены в грунте» или шпунтового ограждения по СП 45.13330.

Гидроизоляция в таких сооружениях должна защищать несущие железобетонные конструкции объекта с внешней стороны (со стороны воздействия грунтовых вод).

4.4 Гидроизоляцию следует выполнять из битумно-полимерных и полимерных материалов, отвечающих требованиям СП 120.13330 и раздела 6.

Применяемые гидроизоляционные материалы должны отвечать требованиям СП 120.13330, СП 122.13330 и раздела 5.

4.5 При производстве гидроизоляционных работ на объекте устройство гидроизоляции, конструкции деформационных швов, мест сопряжений, узлов крепления закладных деталей и др. следует выполнять в соответствии с разделами 7 и 9, а также ППР и технологическими регламентами.

4.6 Тип гидроизоляции следует назначать в зависимости от требований, предъявляемых к конструкциям сооружения, условий эксплуатации, наличия аг-



## **СТО НОСТРОЙ 2.27.123-2013**

рессивных сред, с учетом составов и характеристик гидроизоляционных материалов, приведенных в таблице 1 и приложении А.

4.7 Контроль производства гидроизоляционных работ при строительстве транспортных тоннелей и метрополитенов, включая входной контроль, операционный контроль и оценку соответствия выполненных работ, следует выполнять в соответствии с разделом 10.

4.8 При производстве гидроизоляционных работ необходимо соблюдать технику безопасности в соответствии с разделом 11.

4.9 Методики и приборы для определения характеристик гидроизоляционных материалов приведены в приложении Б.

### **5 Технические требования к гидроизоляции транспортных тоннелей и метрополитенов**

5.1 В соответствии с СП 120.13330, СП 122.13330 и ГОСТ 30547 гидроизоляция (включая материалы и конструктивные элементы) транспортных тоннелей и метрополитенов должна отвечать ряду требований:

- соответствовать нормативным требованиям на данный вид продукции или техническим условиям завода-изготовителя и иметь установленные в законодательном порядке сертификаты;

- не выделять токсичных соединений в условиях строительства и эксплуатации сооружений;

- выдерживать без разрыва допускаемые проектом деформации конструкций сооружения при постоянных и временных нагрузках и воздействиях;

- отвечать требованиям пожарной безопасности;

- обладать стойкостью к воздействию внешней среды (агрессивности грунтовых вод, воздействию микроорганизмов и другим видам агрессии);

- отвечать требованиям водонепроницаемости и долговечности.

5.2 В связи с ограниченной ремонтпригодностью гидроизоляции конструкций подземных сооружений и распространенной обводненностью транспортных тоннелей и метрополитенов необходимо применять гидроизоляционные материалы, основные характеристики которых должны соответствовать требованиям приложения В.

Примечание – Основные технологические и эксплуатационные характеристики гидроизоляционных материалов, к которым предъявляются требования, это условная прочность (МПа), разрывная сила (Н), относительное удлинение (%), водопоглощение (%), водонепроницаемость (МПа), теплостойкость (°С), гибкость на бруске при воздействии отрицательных температур (°С), стойкость в агрессивных средах (%).

5.3 Материалы и конструкция гидроизоляции, отвечающие требованиям 5.1 и 5.2, должны обеспечивать нормальные условия эксплуатации, водонепроницаемость и долговечность сооружения.

Не допускается применение гидроизоляционного покрытия, состоящего из двух и более типов гидроизоляционных материалов, не совместимых по составу и характеристикам.

Примечание – Возможность применения различных типов материалов в конструкции гидроизоляции определяется наличием данных по испытаниям на их совместимость или после проведения таких испытаний.

5.4 Толщина и количество слоев гидроизоляционного покрытия должны определяться проектом в зависимости от типа применяемого гидроизоляционного материала, глубины заложения сооружения (гидростатического давления грунтовых вод) и наличия напорных грунтовых вод.

При использовании для гидроизоляции рулонных наплавливаемых битумно-полимерных материалов следует предусматривать покрытие из двух слоев рулонных материалов толщиной не менее 8 мм, полимерных материалов – покрытие толщиной не менее 2 мм.

Примечание – В сложных гидрогеологических условиях для защиты сооружений применяется покрытие из трех слоев битумно-полимерного материала и полимерное покрытие – толщиной не менее 3 мм.

5.5 Доборные материалы и конструктивные элементы должны быть выполнены из материалов, идентичных гидроизоляционному покрытию или любых других материалов, совместимых (по химическому составу и физико-техническим характеристикам) с основным материалом.

Примечание – К доборным материалам и конструктивным элементам относятся: гидрошпонки, контрольно-инъекционные штуцеры, напорные инъекционные шланги, защитные слои, герметики, теплоизоляция и др.

5.6 Выбор материала и конструкцию гидроизоляции при проектировании сооружения должна определять проектная организация с учетом инженерно-геологических условий строительства, конструкции сооружения, технологии выполнения строительных и гидроизоляционных работ.

## **6 Материалы для устройства гидроизоляции транспортных тоннелей и метрополитенов**

6.1 Для защиты конструкций сооружений от воздействия грунтовых вод следует применять гидроизоляционные материалы и системы, которые удовлетворяют требованиям, предъявляемым к гидроизоляции эксплуатируемых сооружений по СП 120.13330, и по которым имеется опыт применения в транспортном строительстве (в России и других странах с аналогичными климатическими условиями), в том числе:

- рулонные наплавливаемые битумно-полимерные материалы (АПП и СБС модифицированные) на основе полотна из полиэфирных волокон;
- полимерные мембраны на основе пластифицированного поливинилхлорида (ПВХ) и термопластичных полиолефинов (ТПО);
- напыляемые полимерные составы на основе полимочевины и метилметакрилатов (ММА).

Основные характеристики материалов приведены в таблице 1.

Примечание – Состав, структура, химическая стойкость, условия эксплуатации и область применения гидроизоляционных материалов приведены в приложении А.

6.2 Гидроизоляционное покрытие из напыляемых и наплавливаемых материалов должно иметь сплошное сцепление с изолируемой поверхностью, что гарантирует при его повреждении локальный характер водопроявлений, в отличие от покрытия из полимерных мембран.

Примечание – При повреждении гидроизоляции из полимерных мембран, не имеющих адгезии (сцепления) с бетонной поверхностью, вода может распространяться по всей конструкции сооружения.

6.3 В связи с низкой ремонтпригодностью конструкции гидроизоляции эксплуатируемых тоннелей при использовании полимерных мембран следует предусматривать систему восстановления водонепроницаемости конструкций по 7.3.9.

Т а б л и ц а 1 – Физико-технические характеристики материалов для гидроизоляции транспортных тоннелей

Наименование показателя	Значение показателя для различных типов материалов						Методики измерений по нормативам
	Рулонные наплавляемые битумно-полимерные материалы		Полимерные мембраны		Напыляемые полимерные составы		
	АПП	СБС	ПВХ	ТПО	ММА	Поли-мочевина	
Толщина, мм	4,5–5,5	4,5–5,0	2,0–2,5	2,0–2,5	2,0–2,5	2,0–2,5	ГОСТ 2678
Условная прочность, МПа	–	–	15–20	9–10	9–14	14–19	ГОСТ 2678
Разрывная сила при растяжении, Н	650–700	650–700	–	–	–	–	ГОСТ 2678
Водопоглощение в течение 24 часов, % по массе	0,4–0,6	0,4–0,6	0–0,5	0,1–0,2	0,6–0,8	0,03–1,00	ГОСТ 2678
Водонепроницаемость при гидростатическом давлении, МПа	0,2	0,2	0,3–0,8	≥0,3	≥0,3	≥0,3	ГОСТ 2678
Гибкость на брусе с закруглением радиусом 10,0±0,2 мм, °С	–15	–25	от –35 до –50	–50	от –25 до –30	–50	ГОСТ 2678
Теплостойкость, °С, в течение 2-х часов	110–140	90–100	110–140	100	100	130–150	ГОСТ 2678
Относительное удлинение при разрыве, %	–	–	250–300	450–500	150–200	280–300	ГОСТ 2678
Адгезия к бетону, МПа	0,6–1,0	0,6–1,0	–	–	1,5–2,5	0,6–1,0	ГОСТ 26589
Группа горючести	Г4	Г4	Г1–Г4	Г4	Г3	Г1	ГОСТ 30244

## **7 Конструкции гидроизоляции транспортных тоннелей и метрополитенов**

### **7.1 Общие требования к устройству конструкции гидроизоляции**

7.1.1 В зависимости от инженерно-геологических условий и конструктивных решений объекта допускается применять два способа устройства гидроизоляции:

- крепление гидроизоляции к стенам сооружений (тоннелей);
- крепление гидроизоляции к ограждающим конструкциям котлована.

Конкретный тип конструкции гидроизоляции и способ ее устройства определяется проектом.

7.1.2 При выполнении работ по гидроизоляции необходимо учитывать следующее:

- гидроизоляционное покрытие из напыляемых и наплавляемых материалов, имеющее сцепление (адгезию) с изолируемой поверхностью, следует укладывать непосредственно на конструкцию сооружения (стену тоннеля) с внешней стороны (со стороны воздействия грунтовых вод);

- гидроизоляционное покрытие из полимерных мембран, не имеющих адгезии к изолируемой конструкции (технологией предусмотрено точечное крепление к вертикальной конструкции), следует укладывать преимущественно на ограждающую конструкцию котлована («стена в грунте», ограждение из свай по СП 45.13330).

7.1.3 Наличие и конструкция деформационных швов (ДШ) зависят от габаритов сооружения, условий эксплуатации объекта, технологии устройства гидроизоляции и должны определяться проектной документацией.

7.1.4 В соответствии с СП 120.13330 в качестве дополнительного элемента защиты от воды в конструкции ДШ следует предусматривать применение гидрошпонок или других конструктивных элементов.

Гидрошпонку (внутреннюю для ДШ) следует устанавливать до бетонирования и крепить с помощью проволоки по ГОСТ 3282 к арматуре по ГОСТ 10922.

Примечание – До выхода на данный вид работ соответствующего документа рекомендуется использовать информацию по гидрошпонкам и правилам производства работ, приведенную в ТР 186-07 [3].

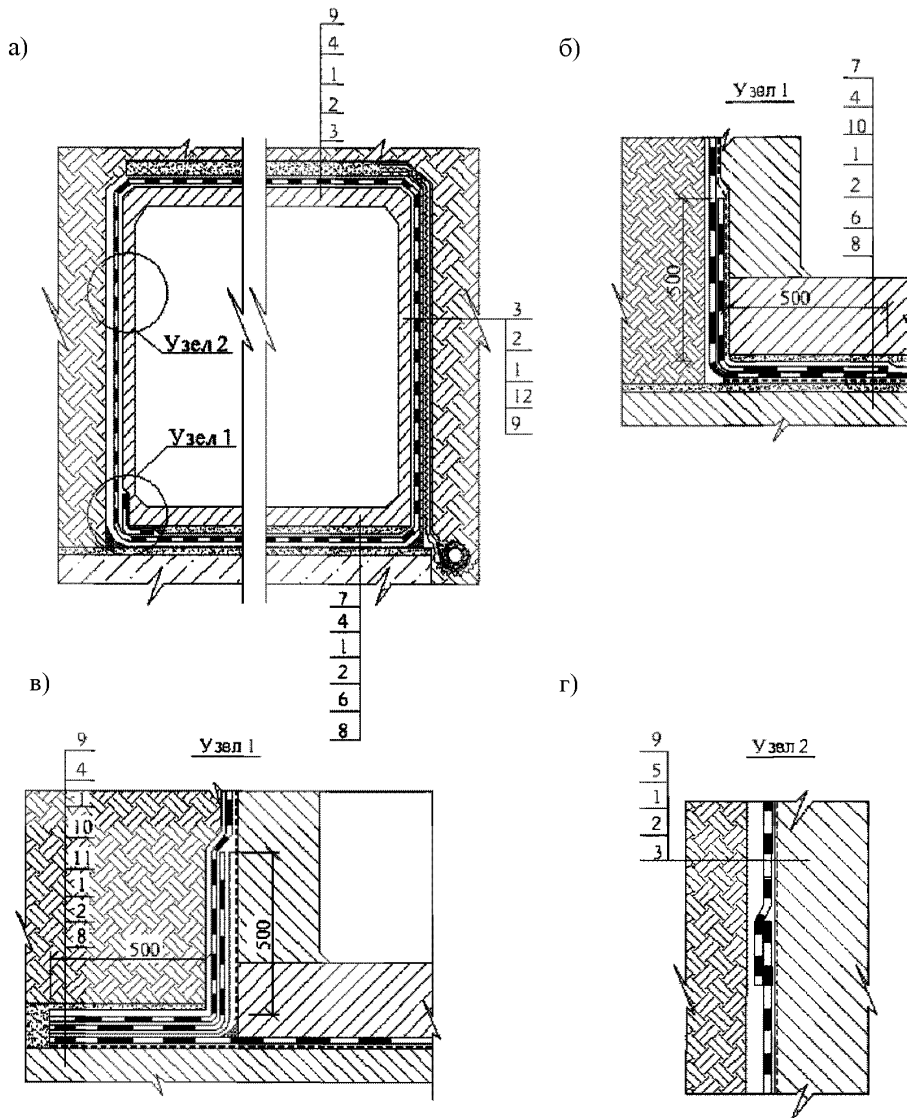
### **7.2 Конструкция гидроизоляции из наплавляемых рулонных битумно-полимерных материалов и напыляемых полимерных составов**

Гидроизоляцию следует устраивать путем наплавления рулонных битумно-полимерных материалов по 9.2 или напыления полимерных составов (полимерцементной и ММА) по 9.3 и 9.4 на наружную поверхность конструкций сооружения в соответствии с 7.1.2.

7.2.1 Конструкция гидроизоляции должна состоять из следующих элементов (см. рисунок 1):

- а) на горизонтальной поверхности (фундаментная плита, перекрытие):
  - 1) праймера,
  - 2) гидроизоляции,
  - 3) защитной стяжки из мелкозернистого бетона В25 по ГОСТ 26633;
- б) на вертикальной поверхности (стена):
  - 1) праймера,
  - 2) гидроизоляции,
  - 3) защитного слоя по 9.6.5.

7.2.2 При устройстве гидроизоляции на вертикальных конструкциях сооружения необходимо выполнить защиту ее от механических повреждений при обратной засыпке котлована в соответствии с 9.6.4; 9.6.5.



а) – конструкция гидроизоляции сооружения; б) – Узел 1. Сопряжение вертикальных и горизонтальных конструкций с использованием наплавляемой битумно-полимерной гидроизоляции; в) – Узел 1. Сопряжение вертикальных и горизонтальных конструкций с использованием напыляемой полимерной гидроизоляции; г) – Узел 2. Стык (нахлест) полотен битумно-полимерных материалов

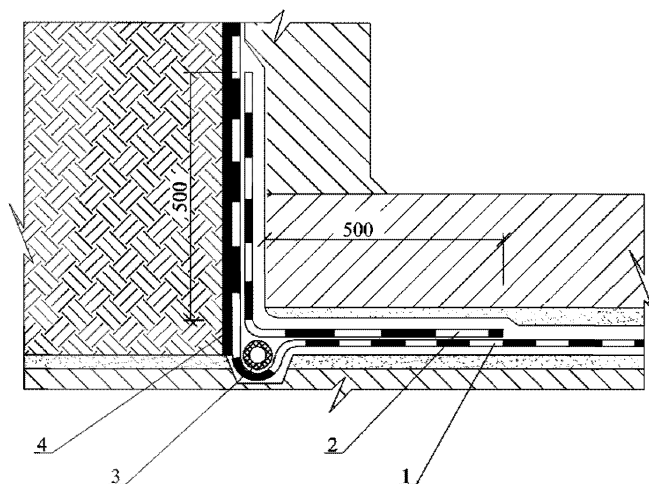
1 – гидроизоляция; 2 – праймер; 3 – железобетонная конструкция сооружения; 4 – защитная стяжка; 5 – защитный слой; 6 – выравнивающая стяжка; 7 – железобетонная фундаментная плита; 8 – бетонная подготовка; 9 – обратная засыпка; 10 – дополнительный слой (полотно) гидроизоляции; 11 – геотекстиль; 12 – дренажная профилированная мембрана

Рисунок 1 – Конструкция гидроизоляции сооружения из рулонных наплавляемых битумно-полимерных материалов и напыляемых полимерных составов



7.2.3 Для обеспечения надежности гидроизоляции на сопряжении (стыках) элементов конструкций обделки с учетом условий эксплуатации проектом может быть предусмотрено устройство компенсатора (петли) с пенополиэтиленовым шнуром, например, по ТУ 2291-009-0398419-2006 [4] и укладка дополнительного слоя (полотна) гидроизоляции (рисунок 2).

Примечание – Дополнительный слой укладывается на конструкцию сооружения в зоне сопряжения вертикальных и горизонтальных конструкций.



1 – гидроизоляция; 2 – дополнительный слой (полотно) гидроизоляции; 3 – полиэтиленовый шнур;  
4 – защитный слой

Рисунок 2 – Узел сопряжения элементов конструкций с устройством компенсатора для рулонных битумно-полимерных материалов и напыляемых полимерных составов

7.2.4 Для отвода поверхностных и техногенных вод от стен сооружения (с учетом гидрогеологических условий участка строительства) следует предусматривать устройство пристенного дренажа из дренажной профилированной мембраны и дренажных труб в соответствии с изображением а) рисунка 1.

Примечание – До выхода на данный вид работ соответствующего документа, на правила производства работ рекомендуется использовать информацию, приведенную в ТР 95.01-99 [5].

7.2.5 Конструкция деформационного шва (ДШ) должна состоять из следующих элементов (рисунок 3):

- полотна из гидроизоляционного материала с устройством компенсатора (петли),

- пенополиэтиленового шнура, например, по ТУ 2291-009-0398419-2006 [4], уложенного в компенсаторе.

Примечание – Диаметр пенополиэтиленового шнура должен быть на 25–30 % больше ширины ДШ.

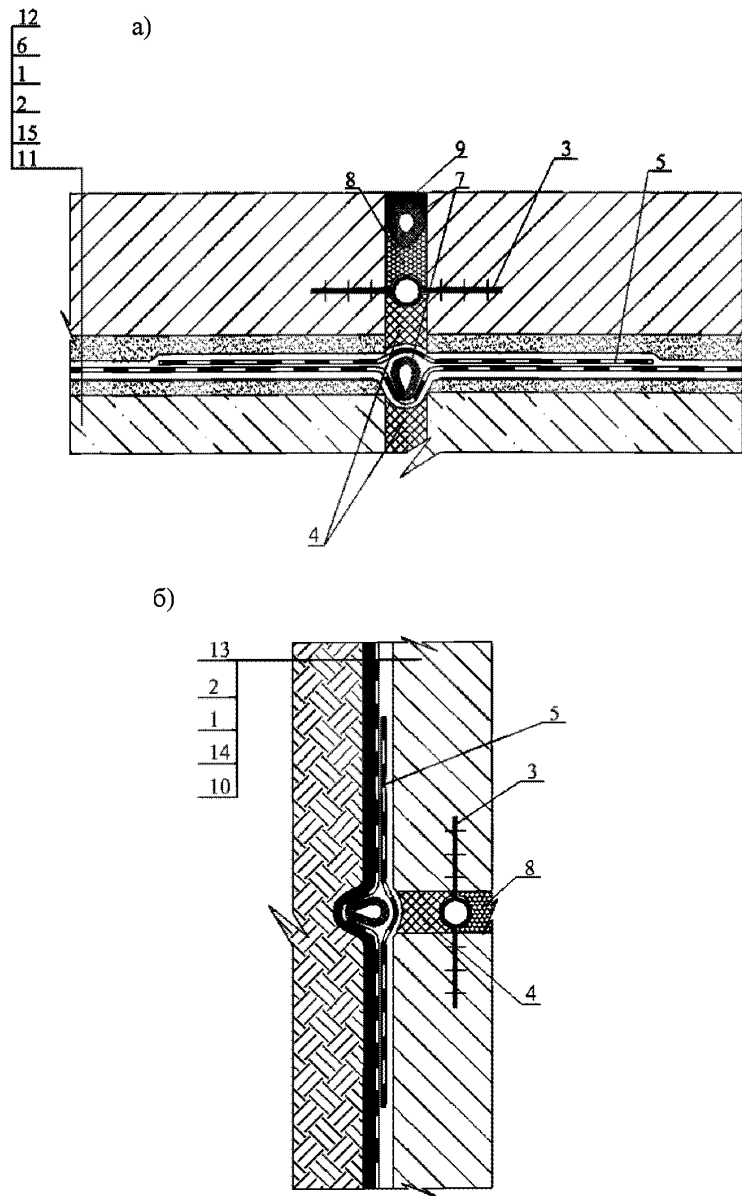
7.2.6 Конструкцию деформационного шва допускается выполнять с применением внешней гидрошпонки по 7.3.7 (с учетом конструкции гидроизоляции из наплавляемых и напыляемых материалов).

7.2.7 Для напыляемых составов гидроизоляционное покрытие с устройством компенсатора (в конструкции ДШ и узла сопряжения) и дополнительный слой (полотно) необходимо выполнять из двухслойного материала, состоящего из полимерной мембраны на основе полимочевины или ММА и геотекстильного полотна.

Примечание – Компенсатор и защитное полотно могут быть выполнены из специальной эластичной ленты, которая приклеивается к бетону клеем на основе эпоксидной смолы или другим аналогичным клеем.

7.2.8 Гидрошпонку (внутреннюю для ДШ) необходимо устанавливать до бетонирования лотка по 7.1.4, часть ДШ следует заполнить негорючим уплотненным базальтовым волокном по ГОСТ 4640, пенополиэтиленовым шнуром по 7.2.3 и негорючим герметиком.

Примечание – Деформационный шов в лотковой зоне рекомендуется усилить компенсатором из оцинкованной стали по ГОСТ 14918 на участке строительства с инженерно-геологическими условиями, относящимися к категории сложных по СП 11-105-97 [2].



а) – фундаментная плита (лоток); б) – вертикальная конструкция (стена)

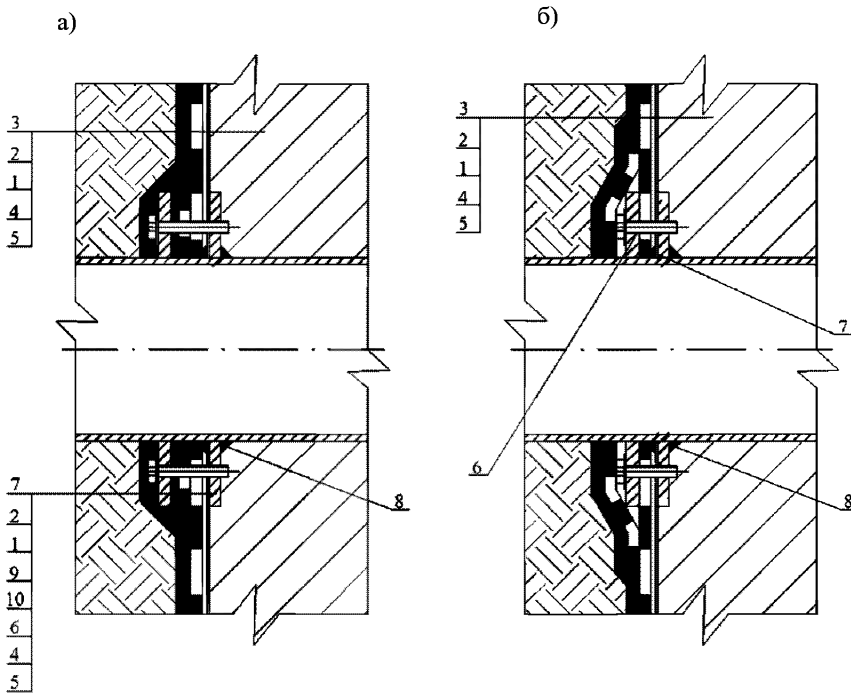
- 1 – гидроизоляция; 2 – праймер; 3 – гидрошпонка; 4 – пенополистирол; 5 – дополнительный слой (полотно) гидроизоляции; 6 – защитная стяжка; 7 – пенополиэтиленовый шнур;  
 8 – базальтовое волокно; 9 – негорючий герметик; 10 – обратная засыпка; 11 – бетонная подготовка; 12 – железобетонная фундаментная плита; 13 – железобетонная конструкция сооружения;  
 14 – защитный слой; 15 – выравнивающая стяжка

**Рисунок 3 – Конструкция деформационного шва для рулонных наплавляемых битумно-полимерных материалов и напыляемых полимерных составов**

7.2.9 Герметизацию узла ввода коммуникаций следует выполнять с помощью фланцевого соединения (см. рисунок 4) по ВСН 104-93 (раздел 9) [6].

При использовании рулонных битумно-полимерных материалов узел ввода коммуникаций допускается выполнять с применением дополнительного элемента из битумно-полимерного материала в форме кольца, внешний диаметр которого на 10–15 см больше диаметра фланца в соответствии с изображением а) рисунка 4.

**Примечание** – Дополнительный элемент наплавляется на гидроизоляционное полотно, на поверхность элемента наносится герметик (предварительно убирают существующую полиэтиленовую пленку) и устанавливается накладной фланец.



а) – рулонный битумно-полимерный материал; б) – напыляемый полимерный состав

1 – гидроизоляция; 2 – праймер; 3 – железобетонная конструкция сооружения; 4 – защитный слой;  
5 – обратная засыпка; 6 – фланец накладной; 7 – фланец приварной; 8 – сварка проходной металлической гильзы и фланцевого соединения; 9 – дополнительный элемент из битумно-полимерного материала; 10 – герметик

**Рисунок 4** – Узел ввода коммуникаций для рулонных наплавляемых битумно-полимерных материалов и напыляемых полимерных составов

### **7.3 Конструкция гидроизоляции из полимерных мембран**

Конструкция гидроизоляции и отдельных узлов из полимерных мембран на основе ПВХ и ТПО, оборудование и технология устройства этих мембран практически не отличаются и определяются проектом конкретно для каждого объекта с учетом условий эксплуатации сооружения.

7.3.1 Устройство гидроизоляции вертикальных конструкций допускается по двум вариантам:

1) крепление мембраны к ограждающей конструкции;

Примечание – Устройство гидроизоляции, конструктивных элементов и узлов выполняется по существующей технологии по 9.5, когда мембрана находится между ограждающей (например, «стена в грунте») и несущей конструкцией (обделкой тоннеля) или прижимной стеной (если ограждающая конструкция выполняет функции несущей).

2) крепление мембраны к несущей конструкции.

Примечание – Мембрана находится между несущей конструкцией и грунтом, при этом устройство системы восстановления водонепроницаемости сооружения на стадии строительства объекта является технологически сложным и трудоемким (как правило, без выполнения работ по 9.5.7).

7.3.2 Конструкция гидроизоляции из полимерных мембран должна состоять из следующих элементов (см. рисунок 5):

а) на горизонтальной поверхности (лоток, перекрытие):

1) защитного слоя геотекстиля с поверхностной плотностью не менее  $500 \text{ г/м}^2$ , уложенного на бетонную поверхность;

2) полимерной мембраны;

3) защитного слоя геотекстиля с поверхностной плотностью не менее  $500 \text{ г/м}^2$ ;

4) полиэтиленовой пленки по ГОСТ 10354;

5) защитной стяжки из мелкозернистого бетона В25 по ГОСТ 26633 (за исключением мест, где уложена гидрошпонка).

б) на вертикальной поверхности – из позиций с 1) по 3).

7.3.3 Гидроизоляцию из полимерных мембран на вертикальных конструкциях следует крепить с помощью ронделей по 9.5.10 к ограждающей конструкции (см. рисунок 5) или к несущей конструкции сооружения (аналогично напыляемой и наплавляемой гидроизоляции) в соответствии с изображением а) рисунка 1.

7.3.4 Гидроизоляция вертикальной несущей конструкции сооружения должна быть дополнительно защищена от механических повреждений при обратной засыпке в соответствии с 9.6.5.

7.3.5 Узел гидроизоляции на сопряжении конструкций обделки тоннеля (лоток-стена, стена-перекрытие) следует выполнить в соответствии с 7.2.3.

7.3.6 Конструкция гидроизоляции деформационного шва (ДШ) должна состоять, в соответствии с изображением а) рисунка 6, из следующих элементов:

- мембраны с устройством компенсатора (петли),
- пенополиэтиленового шнура по 7.2.3, уложенного в компенсаторе,
- дополнительного полотна, зафиксированного с двух сторон ДШ гидрошпонкой.

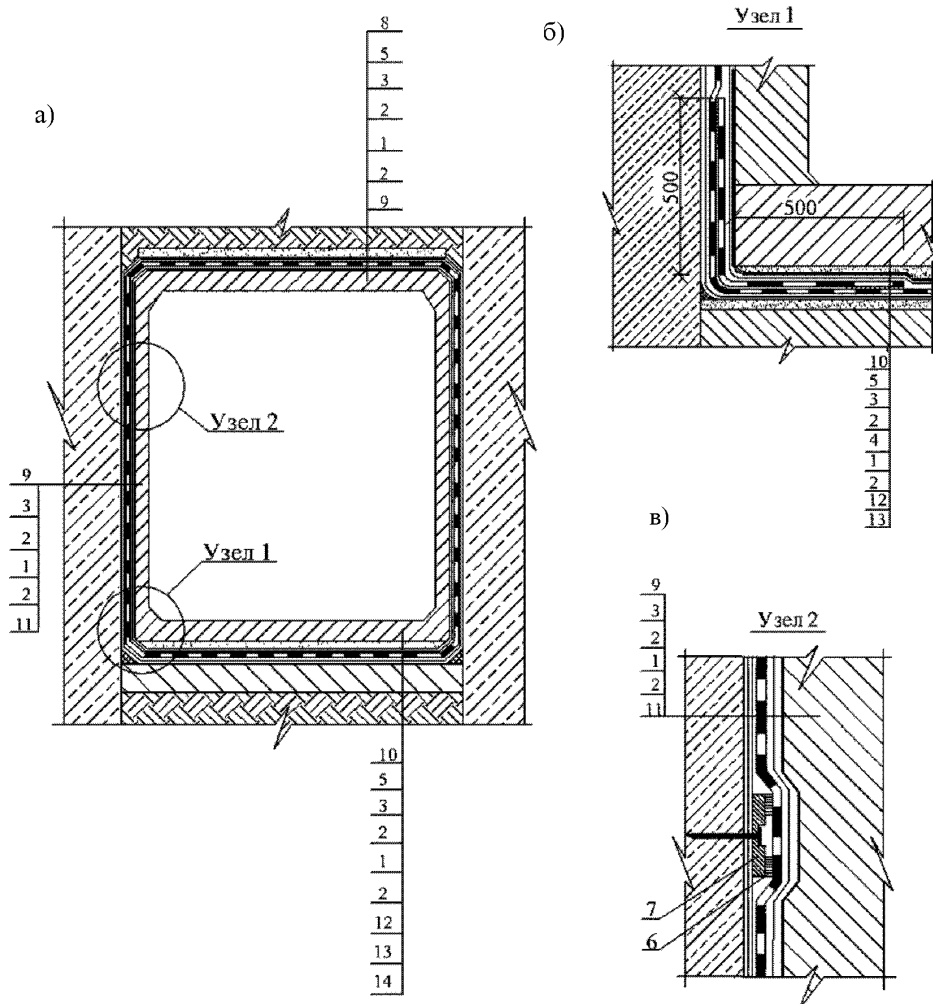
Установку внутренней гидрошпонки и заполнение деформационного шва следует выполнить по 7.2.8.

7.3.7 Деформационный шов по периметру тоннеля допускается выполнять с использованием внешней гидрошпонки в соответствии с изображением б) рисунка 6.

#### Примечания

1 В конструкции ДШ фундаментной плиты (лотка) применяется гидрошпонка, выдерживающая максимальные деформационные нагрузки при эксплуатации сооружения.

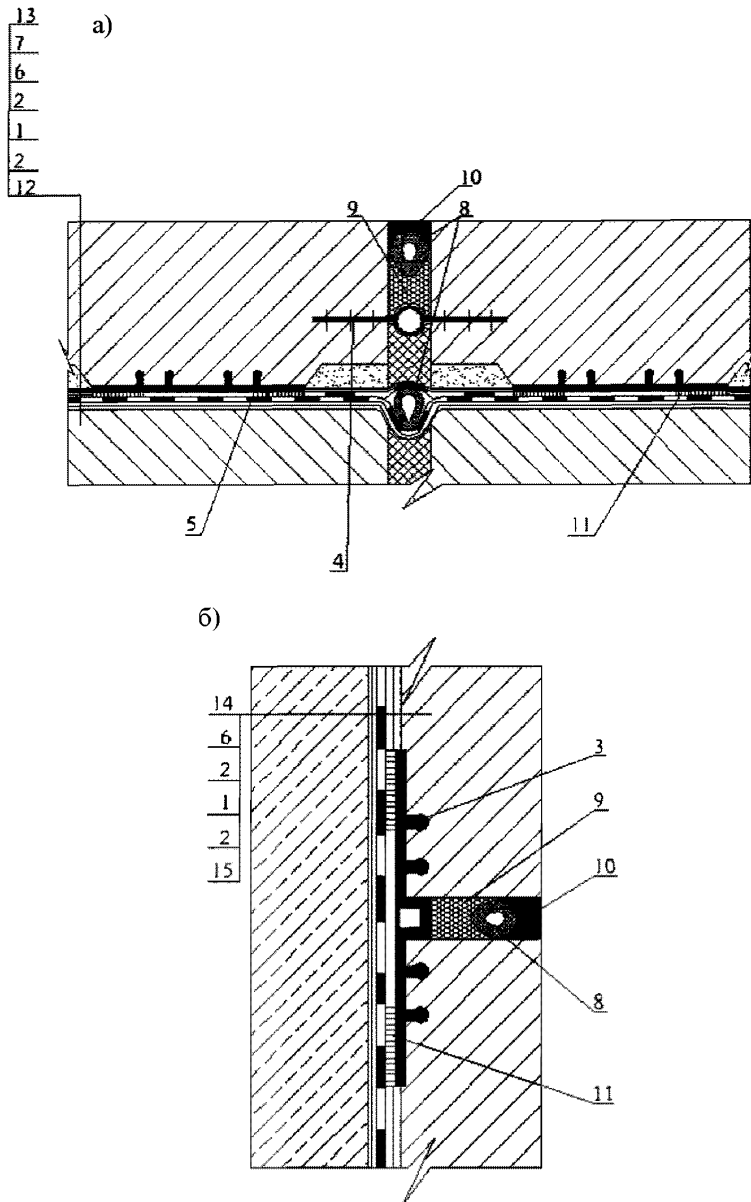
2 В конструкции ДШ перекрытия гидрошпонка устанавливается на свежесуложенную выравнивающую стяжку из мелкозернистого бетона В25 по ГОСТ 26633.



а) – конструкция гидроизоляции сооружения; б) – Узел 1. Сопряжение горизонтальной и вертикальной конструкций; в) – Узел 2. Крепление к вертикальной конструкции

1 – полимерная мембрана; 2 – геотекстиль плотностью 500 г/м; 3 – защитная полиэтиленовая пленка;  
 4 – дополнительный слой полимерной мембраны; 5 – защитная стяжка; 6 – сварной шов; 7 – рондель;  
 8 – обратная засыпка; 9 – железобетонная конструкция сооружения; 10 – железобетонная фундаментная  
 плита; 11 – ограждающая конструкция; 12 – выравнивающая стяжка; 13 – бетонная подготовка;  
 14 – грунт

Рисунок 5 – Конструкция гидроизоляции сооружения, примыкающего к ограждению котлована, с использованием полимерных мембран



а) – ДШ с использованием компенсатора; б) – ДШ с использованием внешней гидрошпонки

- 1 – полимерная мембрана; 2 – геотекстиль плотностью 500 г/м; 3 – гидрошпонка для ДШ (внешняя);  
 4 – гидрошпонка для ДШ (внутренняя); 5 – гидрошпонка для секционирования;  
 6 – защитная полиэтиленовая пленка; 7 – защитная стяжка; 8 – пенополиэтиленовый шнур;  
 9 – базальтовое волокно; 10 – негорючий герметик; 11 – сварной шов; 12 – бетонная  
 подготовка; 13 – железобетонная фундаментная плита; 14 – железобетонная конструкция  
 сооружения; 15 – ограждающая конструкция

**Рисунок 6 – Конструкция деформационного шва при устройстве гидроизоляции из полимерных мембран**



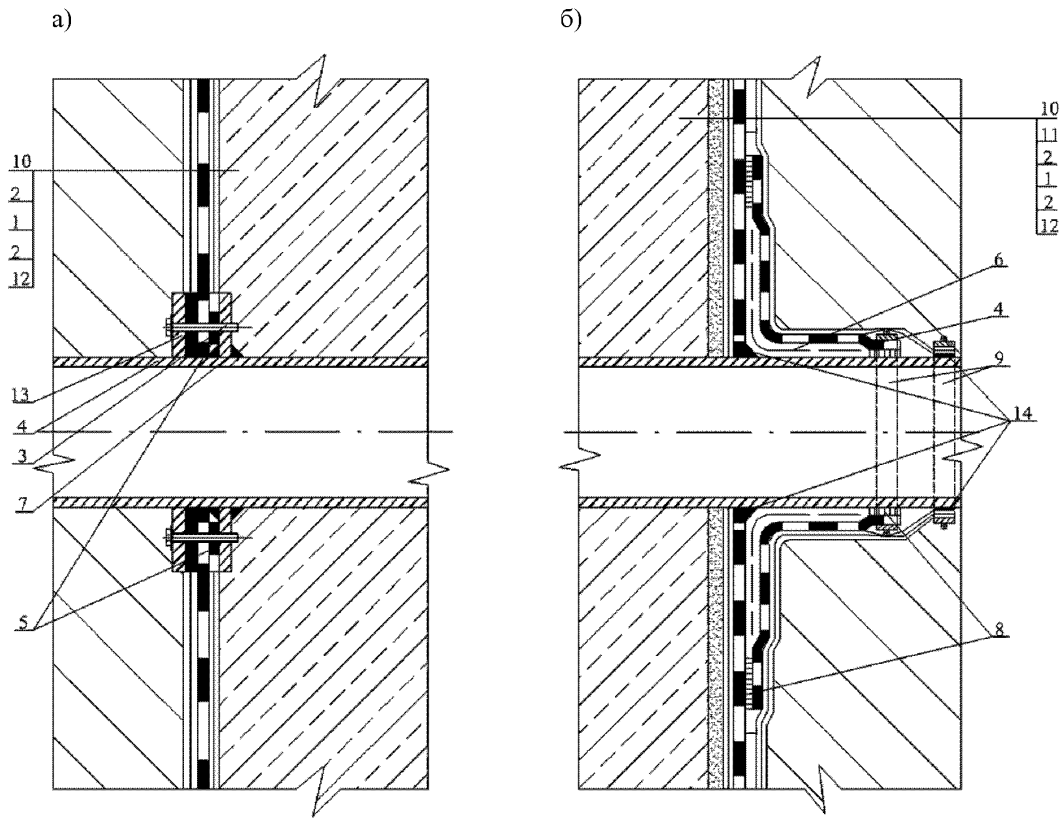
## **СТО НОСТРОЙ 2.27.123-2013**

7.3.8 Герметизацию узла ввода коммуникаций допускается выполнять по двум вариантам с использованием (см. рисунок 7):

- фланцевого соединения,
- специального элемента для прохода труб с учетом руководства [7].

7.3.9 Для восстановления гидроизоляции конструкций сооружения при ремонтных работах необходимо на стадии строительства объекта гидроизоляционное покрытие разделить на прямоугольные участки (карты) гидрошпонками для секционирования и установить на участках контрольно-инъекционные штуцеры с напорными инъекционными шлангами в соответствии с 9.5.7. Во время ремонтных работ через шланги следует выполнить инъекции гидроизоляционных составов для восстановления водонепроницаемости отдельных участков гидроизоляционного ковра (см. рисунки 8, 9).

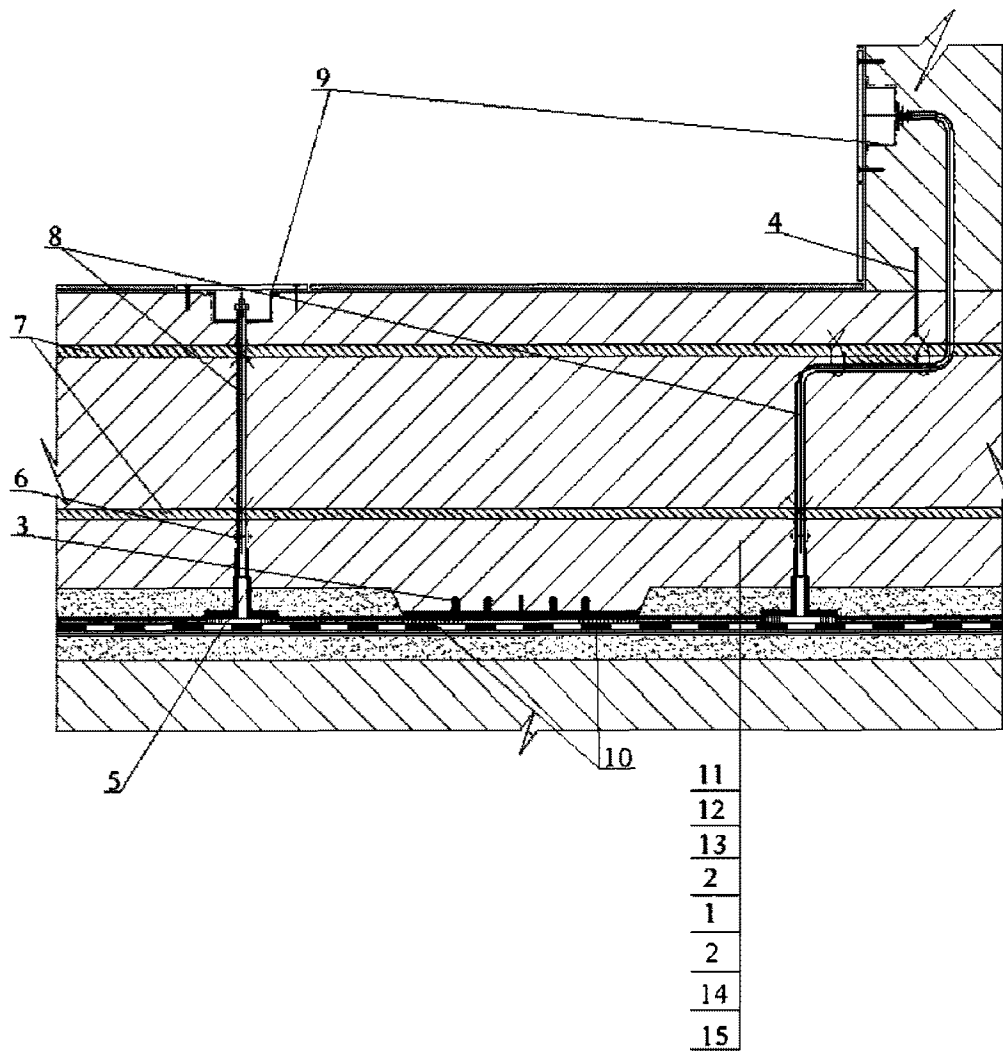
**Примечание** – Тип гидроизоляционного состава, как правило, назначается организацией-проектировщиком ремонтно-восстановительных работ.



а) – конструкция с фланцевым соединением; б) – конструкция со специальным элементом для прохода труб

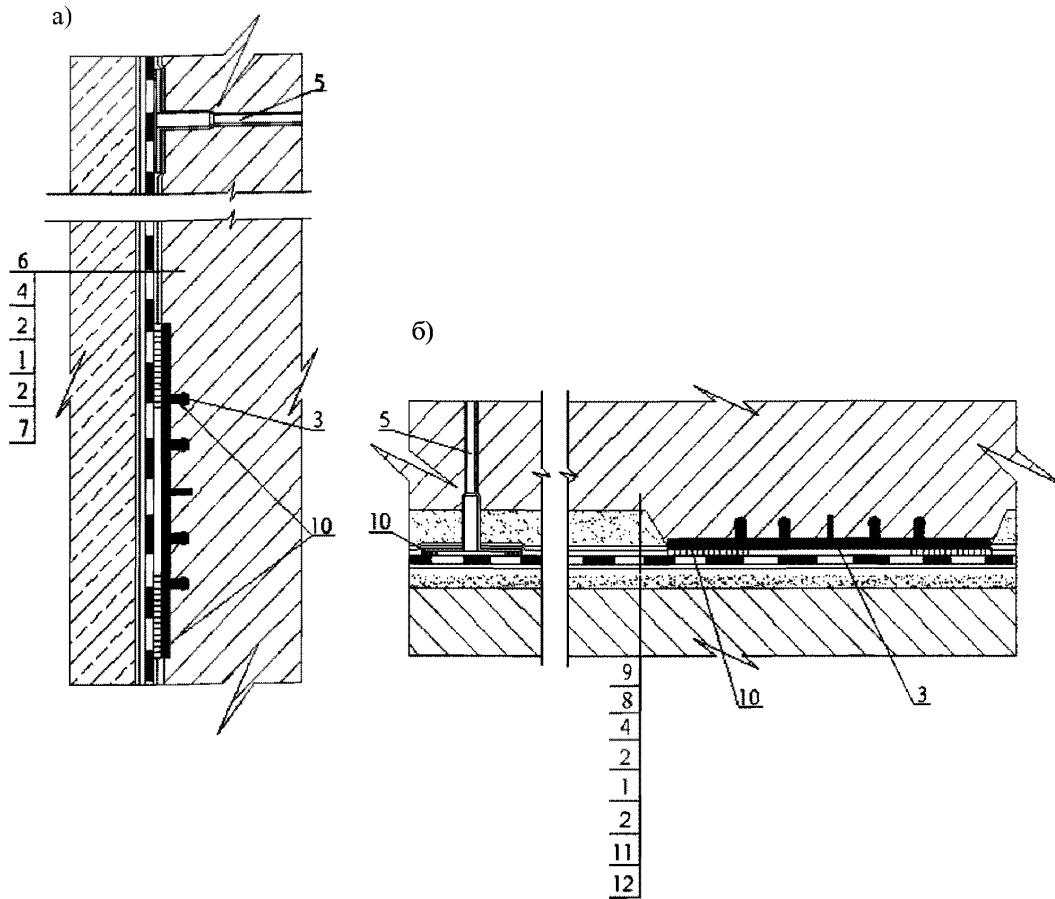
1 – полимерная мембрана; 2 – геотекстиль плотностью 500 г/м; 3 – фланец приварной; 4 – элемент для прохода труб; 5 – уплотнительные шайбы; 6 – крепежный профиль; 7 – сварка проходной металлической гильзы и фланцевого соединения; 8 – сварной шов; 9 – хомут; 10 – ограждающая конструкция; 11 – выравнивающий слой; 12 – железобетонная конструкция сооружения; 13 – фланец накладной; 14 – герметик

Рисунок 7 – Узел ввода коммуникаций с использованием полимерных мембран



1 – полимерная мембрана; 2 – геотекстиль плотностью 500 г/м; 3 – гидрошпонка для секционирования; 4 – гидрошпонка для технологического шва; 5 – контрольно-инъекционный штуцер; 6 – хомут; 7 – арматурный каркас; 8 – напорные инъекционные шланги; 9 – монтажные короба для инъекционных шлангов; 10 – сварной шов; 11 – железобетонная фундаментная плита; 12 – защитная стяжка; 13 – защитная полиэтиленовая пленка; 14 – выравнивающая стяжка; 15 – бетонная подготовка

Рисунок 8 – Инъекционная система для ремонта гидроизоляции из полимерных мембран



а) – несущая вертикальная конструкция; б) – фундаментная плита (лоток)

- 1 – полимерная мембрана; 2 – геотекстиль плотностью 500 г/м; 3 – гидрошпонка для секционирования; 4 – защитная полиэтиленовая пленка; 5 – инъекционный штуцер;  
 6 – железобетонная конструкция сооружения; 7 – ограждающая конструкция; 8 – защитная стяжка;  
 9 – железобетонная фундаментная плита; 10 – сварной шов; 11 – выравнивающая стяжка;  
 12 – бетонная подготовка

Рисунок 9 – Узлы инъекционной системы для ремонта гидроизоляции из полимерных мембран

## 8 Оборудование

### 8.1 Оборудование для наплавления рулонных битумно-полимерных материалов

8.1.1 Для наплавления рулонных битумно-полимерных материалов следует применять газоздушные горелки по ГОСТ 29091.

В качестве рабочего вещества (горючего газа) следует использовать пропано-бутановую смесь.

8.1.2 При устройстве гидроизоляции конструкций транспортных тоннелей и метрополитенов, сооружаемых открытым способом, допускается использовать оборудование, приведенное в таблице Г.1 приложения Г.

8.1.3 Газоздушные горелки следует применять при выполнении гидроизоляционных работ по 9.1.3 и 9.2.4–9.2.6 для разогрева покровной массы наплавленного материала, подготовки, очистки и разогрева бетонного основания под гидроизоляцию.

8.1.4 Для выполнения гидроизоляционных работ следует использовать:

- горелки мощностью 60–75 кВт·ч, с расходом газа около 2,5 м<sup>3</sup>/час, массой 0,8 кг и ручкой длиной от 0,84 до 0,94 м на горизонтальной поверхности;

- горелки мощностью 35 кВт·ч, с расходом газа около 1,4 м<sup>3</sup>/час, массой 0,35–0,40 кг и ручкой длиной от 0,5 до 0,6 м на вертикальной поверхности.

### 8.2 Оборудование для устройства мембран из напыляемых полимерных составов

8.2.1 Для устройства полимерных мембран на основе полимочевины и метилметакрилатов следует применять установки для нанесения двухкомпонентных составов («А» и «Б» по пунктам 9.3.2 и 9.4.4), которые обеспечивают точное дозирование компонентов, их гомогенное смешивание и распыление под высоким давлением.

Примечание – Характеристики установок в качестве примера приведены в таблице Г.2 приложения Г.

8.2.2 Оборудование для напыления полимерных мембран должно состоять из:

- дозирующей установки,
- распылительного пистолета,
- насосов, подающих компоненты,
- шлангов высокого давления,
- компрессора.

8.2.3 Оборудование для напыления полимочевины должно обеспечивать предварительный нагрев каждого компонента до температуры от 60 °С до 80 °С для снижения их вязкости.

Примечание – Компоненты полимочевины подаются в распылительный пистолет по шлангам высокого давления, оснащенным электрообогревательными кабелями.

Компоненты системы необходимо подавать под высоким давлением (от 15 до 25 МПа) для обеспечения гомогенного смешивания.

8.2.4 Установка для напыления ММА должна быть дополнительно оснащена смешивающим устройством для подготовки компонента «Б» в соответствии с 9.4.3.

Распыление компонентов следует выполнять под высоким давлением (от 8 до 12 МПа).

Примечание – Применяемое оборудование и технология нанесения обеспечивают необходимую адгезию к бетонному основанию и хорошую укрывистость, с заделкой незначительных трещин и выбоин.

### **8.3 Оборудование для устройства полимерных мембран**

8.3.1 Для сварки полимерных мембран следует применять автоматическое, полуавтоматическое и ручное сварочное оборудование, специально предназначенное для сварки термопластичных полимерных мембран.

Примечание – Характеристики сварочных аппаратов в качестве примера приведены в таблице Г.3 приложения Г.

## **СТО НОСТРОЙ 2.27.123-2013**

8.3.2 При сварке горячим воздухом чистые поверхности, предназначенные для сварки, следует доводить до пластичного состояния горячим воздухом и сваривать под давлением с помощью прижимного ролика. Сварные швы мембран могут воспринимать нагрузки непосредственно после остывания.

Категорически запрещается производить сварку открытым пламенем.

8.3.3 Для устройства стыков мембраны на горизонтальных и вертикальных поверхностях следует применять автоматическое оборудование.

Предварительно с помощью пробной сварки необходимо определить параметры (температуру и скорость) и скорректировать траекторию движения сварочного аппарата вдоль нахлеста полотнищ. Параметры сварки следует подбирать в соответствии с 9.5.2.

Примечание – Температура, скорость сварки и расход воздуха регулируются автоматически.

8.3.4 Для соединения полотнищ мембраны на вертикальных поверхностях, больших уклонах, в местах сопряжений вертикальной и горизонтальной поверхностей, в местах, куда доступ машины-автомата затруднен, следует применять полуавтоматическое оборудование.

8.3.5 Для устройства стыков мембраны в местах, недоступных для автоматического и полуавтоматического оборудования, таких как криволинейные участки, места выхода технологических конструкций, примыкания, стыки мембран по коротким торцам рулонов, необходимо применять ручные сварочные аппараты (термофены).

## **9 Организация и технология производства гидроизоляционных работ**

### **9.1 Подготовка изолируемой поверхности**

Перед выполнением гидроизоляционных работ необходимо подготовить изолируемую бетонную поверхность. Степень подготовки зависит от типа гидроизоляционного материала и технологии его устройства.

Для наплавляемых материалов и напыляемых составов подготовка должна отвечать требованиям по адгезии к бетонной поверхности по СП 120.13330 (контролируется влажность и прочность бетонного основания по 9.1.8).

9.1.1 До начала работ по устройству гидроизоляции необходимо очистить бетонную поверхность (фундаментную плиту, лоток, перекрытие) от строительного мусора и произвести осмотр для оценки ее состояния – влажности, наличия дефектов, загрязнений и т.п.

9.1.2 При подготовке бетонных поверхностей под гидроизоляцию все имеющиеся дефекты следует устранить – выступающие части срубить или отшлифовать, трещины, раковины, выбоины заделать и, при необходимости, поверхность выровнять (с соблюдением требуемых уклонов конструкции по проекту).

При креплении мембраны на ограждающую конструкцию котлована («стена в грунте», ограждения из свай и др.) с ее поверхности следует удалить остатки грунта и бентонита, выступающие части срубить, поверхность выровнять цементно-песчаным раствором, соответствующим ГОСТ 28013, по сетке, отвечающей требованиям ГОСТ 23279.

9.1.3 Для очистки бетонной поверхности следует применять механический (с использованием пескоструйных и дробеструйных установок, шлифовальных машин и фрез и т.п.) или гидравлический способ (с использованием водоструйных и водо-пескоструйных установок при давлении воды от 18 до 120 МПа).

Опалубочную смазку и масляные пятна следует удалить выжиганием с помощью газовой горелки.

Железнение и затирка поверхности до глянца под гидроизоляцию не допускается.

9.1.4 Подготовленная бетонная поверхность не должна иметь:

- рыхлых, легко отслаивающихся элементов;
- трещин, сколов и раковин, участков непровибрированного бетона;
- грязи, пыли, цементного молочка, опалубочной смазки.



9.1.5 Дефекты в бетоне глубиной около 10 мм следует заполнить безусадочными растворами из мелкозернистого бетона В25, W6, F300 по ГОСТ 26633 с добавлением, например водной эмульсии (от 5 % до 10 %) бутадиен-стирольного латекса СКС 65-ГП марки Б по ГОСТ 10564 (для улучшения адгезии).

Примечание – Марка бетона по морозостойкости может изменяться в зависимости от климатической зоны эксплуатации объекта и должна соответствовать марке бетона по морозостойкости несущих конструкций сооружения.

Для защиты бетонной поверхности от влагообмена с окружающей атмосферой необходимо укрывать ее полимерной пленкой (полиэтиленовой, поливинилхлоридной и др.) по ГОСТ 10354 или периодически увлажняемой мешковиной. Не допускается нанесение пленочных распыляемых составов для ухода за бетоном.

9.1.6 Подготовленная бетонная поверхность должна соответствовать классу шероховатости 2-III по СП 72.13330<sup>1</sup>, при котором суммарная площадь отдельных раковин и углублений (при глубине раковин 3 мм) не должна превышать 0,2 % на 1 м<sup>2</sup> и расстояние между выступами и впадинами должно быть от 1,2 мм до 2,5 мм.

При проверке контрольной трехметровой рейкой просвет под ней не должен превышать на горизонтальной поверхности и вдоль уклона 5 мм и 10 мм на вертикальной поверхности. Просветы допускаются только плавного очертания и не более одного на 1 м.

9.1.7 В местах сопряжения вертикальных и горизонтальных элементов конструкций следует устраивать выкружку радиусом от 100 до 150 мм. Допускается в этих местах выполнять наклонный переходной бортик под углом 45° и высотой 100 мм.

9.1.8 К началу выполнения гидроизоляционных работ бетонное основание под гидроизоляцию должно иметь прочность при сжатии не менее 75 % от марочной и влажность в поверхностном слое толщиной 20 мм не более 4 %.

---

<sup>1</sup> СНиП 3.04.03-85.

**Примечание** – Влажность и прочность бетона определяются неразрушающими методами контроля по ГОСТ 21718, ГОСТ 17624 и ГОСТ 22690.

9.1.9 Перед устройством гидроизоляции бетонную поверхность следует обеспылить при помощи сжатого воздуха или промышленного пылесоса.

9.1.10 Подготовленная поверхность должна быть покрыта праймером, соответствующим типу применяемого гидроизоляционного материала.

Наносить праймер следует тонким слоем для испарения растворителя из грунтовочного слоя. Нанесение гидроизоляции следует выполнять только после полного высыхания праймера.

9.1.11 Работы по гидроизоляции необходимо производить на сухих, чистых поверхностях при отсутствии атмосферных осадков (или под навесом).

В зимнее время работы следует выполнять в тепляках из негорючих материалов.

## **9.2 Устройство гидроизоляции из рулонных битумно-полимерных материалов**

9.2.1 Гидроизоляцию необходимо выполнять по подготовленной в соответствии с 9.1 поверхности выравнивающего слоя или бетонной подготовки после высыхания праймера.

9.2.2 При устройстве наплавленной рулонной битумно-полимерной гидроизоляции следует руководствоваться положениями ВСН 104-93 [6] и ВСН 32-81 [8], приведенных в 9.2.3–9.2.10.

9.2.3 В зимнее время охлажденные рулонные материалы должны быть предварительно выдержаны не менее 20 часов при температуре не ниже плюс 15 °С и перемотаны.

9.2.4 Гидроизоляцию следует устраивать путем оплавления нижнего слоя полотна (защитной полимерной пленки) с одновременным разогревом бетонного основания, раскатывая рулон и плотно прижимая его к основанию прижимным катком и приглаживая полотна материала и стыки шпателем.

## СТО НОСТРОЙ 2.27.123-2013

При приклеивании необходимо добиваться небольшого валика битумно-полимерного вяжущего в месте соприкосновения материала с поверхностью. Признаком правильного прогрева материала является наличие валика вяжущего, вытекшего из-под кромки материала, на ширину не более 10 мм.

9.2.5 Нагрев следует производить плавными движениями горелки, при этом изолируемую поверхность необходимо прогревать непосредственно перед раскатываемым рулоном и обеспечивать равномерный нагрев поверхности материала, достаточный для сплошного приклеивания гидроизоляционного материала к основанию.

9.2.6 Во избежание воспламенения битумно-полимерного вяжущего и его термической деструкции воздействие пламени на оплавляемую поверхность битумно-полимерного материала должно быть кратковременным с непрерывным перемещением факела горелки по мере его оплавления. Факел горелки не должен быть коптящим.

9.2.7 Недопустим сильный перегрев (пережог) материала, который характеризуется следующими признаками:

- сильный дым, возгорание битумно-полимерного вяжущего;
- кипение и обильное стекание битумно-полимерного вяжущего;
- разжижение и деформация поверхности материала.

В случае пережога дефектную изоляцию необходимо заменить.

9.2.8 Рулоны должны наклеиваться поперек тоннеля с нахлестом смежных полотнищ не менее 100 мм (по продольным сторонам) и не менее 150 мм в поперечных стыках.

Последующие рулоны материала следует укладывать со смещением стыков на 1/2 ширины рулона при двухслойной гидроизоляции и на 1/3 ширины рулона при трехслойной гидроизоляции по отношению к стыкам первого слоя.

9.2.9 При образовании воздушных пузырей их следует удалить по следующей схеме:

- в дефектном месте делают крестообразный надрез и отгибают концы материала;

- прогревают изолируемую поверхность и поверхность отогнутых полотен горелкой;

- отогнутые концы материала прижимают шпателем оплавленной стороной к основанию;

- сверху наплавляют дополнительное полотно материала с перекрытием над-резов не менее чем на 10 см.

9.2.10 При перерывах в работе концы гидроизоляции, оставленные для сты-кования, должны быть защищены фартуками из битумно-полимерных материа-лов, наклеенными одним концом на гидроизоляцию, а другим концом на изоли-руемую поверхность.

9.2.11 Прочность приклейки наплавляемой гидроизоляции следует прове-рить испытанием на отрыв в соответствии с требованиями СП 120.13330 и ВСН 104-93 [6], приведенных в 9.2.11.1–9.2.11.3.

9.2.11.1 Испытание следует проводить не ранее чем через 1 сутки после уст-ройства гидроизоляционного ковра и при температуре не выше 30 °С.

Разрыв должен происходить по рулонному материалу (когезионно), отслаи-вание материала от основания не допускается.

9.2.11.2 При визуальной оценке качества приклейки в материале следует сделать П-образный надрез с размерами сторон 200×50×200 мм, свободный ко-нец которого надрывают и тянут под углом от 120° до 180°. Испытания необхо-димо проводить в трех точках на каждые 500 м<sup>2</sup> площади.

9.2.11.3 Количественно величину адгезии следует определять с помощью ад-гезиометра путем силового отрыва гидроизоляционного покрытия от бетонного основания по ГОСТ 28574. Адгезия должна быть не менее 0,5 МПа в соответствии с СП 120.13330.

9.2.11.4 Все места взятия проб необходимо заделать и перекрыть дополни-тельно полотном материала.

**9.3 Устройство напыляемой гидроизоляции на основе полимочевины**

9.3.1 Покрытие на основе полимочевины необходимо наносить на подготовленную бетонную поверхность в соответствии с 9.1 после высыхания праймера. В качестве праймера следует использовать различные составы на основе эпоксидных и полиуретановых смол, предназначенные для грунтовки по бетону.

9.3.2 Для гомогенного смешивания компонентов и нанесения состава с целью получения полимочевинного покрытия требуемого качества необходимо применять специальное оборудование – двухкомпонентные распылительные установки, обеспечивающие точное дозирование компонентов «А» и «Б» в заданном соотношении (обычно 1:1 по объему), под давлением от 15 до 25 МПа при температуре от плюс 60 °С до плюс 80 °С, и тонкое распыление смеси с помощью самоочищающегося распылительного пистолета, снабженного смесительной камерой высокого давления.

Примечание – Мгновенное смешивание компонентов происходит в смесительной камере распылительного «пистолета» за счет взаимного соударения потоков (компонентов системы, подающихся под давлением).

9.3.3 Контроль рабочих параметров установки, таких как давление подачи компонентов, температура подогрева компонентов в шлангах, должен осуществляться постоянно по показаниям датчиков давления (фактическое давление) и датчиков температуры (заданные значения температуры и фактическая температура).

Примечание – Отклонение одного из параметров от нормы приведет к потере физических параметров полимочевины и нарушению процесса полимеризации.

9.3.4 Перед производством гидроизоляционных работ необходимо подготовить установку к работе в соответствии с техническим описанием и инструкцией по эксплуатации.

9.3.5 Компоненты «А» и «Б» следует нагреть до температуры около плюс 75 °С, для чего каждый компонент с помощью погружных насосов из емкостей (бочек) перекачивается через обогреватели по циркуляционной схеме.

9.3.6 Наносить полимочевину необходимо тонким слоем, ровными и плавными движениями руки в разных направлениях (сверху вниз и слева направо) для обеспечения необходимой толщины и однородности пленки.

Состав следует наносить в несколько слоев («мокрым по мокрому») толщиной покрытия от 2 до 3 мм (рекомендуемая толщина 2 мм).

Примечание – Толщина гидроизоляционного покрытия при нанесении контролируется металлической линейкой по ГОСТ 427 или с помощью гребенки.

9.3.7 Время отверждения покрытия составляет несколько минут и зависит от температурно-влажностных условий участка работ.

Примечание – За счет предварительного подогрева компонентов системы и их высокой реакционной способности происходит мгновенное формирование слоя покрытия и быстрое его отверждение.

Покрытие следует эксплуатировать не ранее, чем через 1 сутки после нанесения.

9.3.8 Работы по нанесению полимочевины допускается выполнять при температуре воздуха от минус 10 °С до плюс 35 °С.

При температуре воздуха ниже минус 5 °С предварительно с помощью обогревательных поясов необходимо нагреть компоненты «А» и «Б» в бочках до температуры 0 – плюс 5 °С.

Примечание – При отрицательной температуре воздуха время отверждения гидроизоляционного покрытия увеличивается, а прочность сцепления с бетонным основанием несколько уменьшается, поэтому рекомендуется выполнять работы в тепляках.

9.3.9 Оборудование для устройства гидроизоляционного покрытия на основе полимочевины, включая подготовку компонентов и нанесение состава, следует размещать на стройплощадке или на транспортном средстве.

Примечание – Установка вместе с компрессором и минимальным запасом компонентов может размещаться на базе грузового автомобиля (грузоподъемностью до 2 тонн). Большая длина

## **СТО НОСТРОЙ 2.27.123-2013**

обогреваемых шлангов (до 90 м) позволяет быстро разворачивать мобильный комплекс на объекте и выполнять гидроизоляционные работы на больших участках, при возможности, без перемещения оборудования и емкостей (бочек) с компонентами.

9.3.10 Адгезию напыляемой гидроизоляции на основе полимочевины к изолируемой бетонной поверхности следует оценивать по 9.2.11.3.

9.3.11 Толщину гидроизоляционного покрытия следует определять с помощью толщиномера с ценой деления 0,01 мм по ГОСТ 11358 на образцах материала после испытания на адгезию по 9.2.11.3.

### **9.4 Устройство напыляемой гидроизоляции на основе метилметакрилатов**

9.4.1 Покрытие на основе ММА необходимо наносить на подготовленную бетонную поверхность в соответствии с разделом 9.1.

9.4.2 Для улучшения адгезии гидроизоляционного покрытия к изолируемой бетонной поверхности предварительно следует нанести праймер (двухкомпонентный состав на основе метилметакрилата).

Праймер следует наносить кистью, валиком или безвоздушным распылением. Расход праймера около 0,3 кг/м<sup>2</sup>.

Метилметакрилатные системы допускается наносить на влажные бетонные поверхности при условии применения праймера, адаптированного к этой технологии.

9.4.3 Состав ММА для напыления состоит из жидких компонентов «А» и «Б» и катализатора в виде порошка. Компонент «Б» необходимо предварительно смешать с катализатором в соотношении 96:4 с помощью перемешивающего устройства в течение минимум 5 минут.

9.4.4 После высыхания праймера (около 45–50 минут) следует наносить гидроизоляционное покрытие в два слоя методом безвоздушного распыления под давлением от 8 до 12 МПа при отдельной непрерывной подаче компонентов «А» и «Б» в соотношении 1:1. Второй слой ММА необходимо наносить после высыхания первого. Толщину двухслойного гидроизоляционного покрытия следует кон-

тролировать при выполнении работ с помощью гребенки или металлической линейки по ГОСТ 427.

9.4.5 Гидроизоляционные работы допускается выполнять при температуре от минус 15 °С до плюс 50 °С и влажности воздуха до 95 % с учетом 9.3.8 (см. примечание).

9.4.6 Расход ММА при толщине гидроизоляционного слоя 1 мм (в сухом состоянии) должен составлять около 1,7–2,2 кг/м<sup>2</sup>.

9.4.7 Адгезию напыляемой гидроизоляции на основе метилметакрилатов к изолируемой бетонной поверхности следует определять по 9.2.11.3.

Примечание – При ремонте мест взятия проб и других небольших участков состав ММА (смесь компонентов «А» и «Б») наносят вручную шпателем.

9.4.8 Толщину нанесенного гидроизоляционного покрытия следует определять по 9.3.11.

### **9.5 Устройство гидроизоляции из полимерных мембран**

9.5.1 Гидроизоляцию необходимо устраивать по подготовленной в соответствии с разделом 9.1 (см. 9.1.1–9.1.5, 9.1.7, 9.1.11) поверхности бетонных конструкций.

При температуре воздуха ниже минус 10 °С перед началом производства работ рулоны материала необходимо раскатать, предварительно выдержав в помещении при температуре не ниже 15 °С, и дать вылежаться от 10 до 15 часов.

Сварочные работы следует выполнять только на чистых и сухих поверхностях мембраны. Предварительно со свариваемых поверхностей мембран удаляют грязь и различные загрязнения (битум, масла, остатки клея и др.) влажной тряпкой, а затем очистителями для ПВХ и ТПО мембран.

9.5.2 Сварку ПВХ мембраны допускается производить при температуре окружающего воздуха не ниже минус 10 °С, а ТПО мембраны не ниже минус 15 °С.

Основные параметры сварки приведены в таблице 2.



## СТО НОСТРОЙ 2.27.123-2013

Примечание – К основным параметрам относятся температура, давление на мембрану и скорость, которые выбирают в зависимости от температурно-влажностных условий и типа полимерного материала.

Таблица 2 – Основные параметры сварки полимерных мембран

Параметры сварки	Полимерные мембраны	
	ПВХ	ТПО
Температура горячего воздуха при сварке, °С	450–550	350–400
Скорость движения аппарата, м/мин	2–3	2–3
Примечание – Давление на мембрану осуществляется с помощью прижимных роликов сварочного аппарата и его величина определяется маркой аппарата, типом полимерной мембраны и ее толщиной.		

Оптимальные параметры сварки следует подбирать в начале каждого рабочего дня, а также после любого охлаждения (отключения) сварочного аппарата или при существенном изменении погодных условий в соответствии с техническим описанием оборудования и инструкцией по эксплуатации.

Для достижения температуры рабочего режима перед началом работы ручного и автоматического оборудования (после установки переключателя нагрева теплового элемента в нужную позицию) необходимо выполнить работы на холостом ходу в течение 5 минут и более.

Время разогрева оборудования при низких температурах окружающего воздуха следует увеличить до достижения оптимального температурного режима сварки.

Примечание – После окончания работы, а также при замене или очистке насадок для охлаждения всех деталей аппарата необходимо не менее 5 минут держать его включенным при выключенном нагревательном элементе.

9.5.3 Гидроизоляцию конструкций из полимерных мембран следует выполнять с соблюдением следующих правил.

На подготовленную горизонтальную поверхность (в соответствии с требованиями 9.1 по 9.5.1) следует свободно укладывать полотна геотекстиля с поверхностной плотностью не менее  $500 \text{ г/м}^2$  с перехлестом не менее 100 мм и сваривать их горячим воздухом (преимущественно точечно с шагом около 0,5 м) при температуре от  $200 \text{ }^\circ\text{C}$  до  $300 \text{ }^\circ\text{C}$ .

По свободно уложенным полотнам геотекстиля необходимо укладывать внахлест (не менее 100 мм) полотна гидроизоляционной полимерной мембраны (ПВХ мембраны сигнальным слоем вверх) и сваривать их горячим воздухом с применением автоматического аппарата с образованием двухполосного шва с центральным воздушным каналом (проверочным каналом) или однополосного шва.

Примечание – Ширина каждого из двух сварных швов составляет не менее 15 мм с воздушным каналом между ними шириной 20 мм.

Герметичность двухполосного и однополосного швов необходимо контролировать в соответствии с 9.5.13.2.

9.5.4 За внешний контур лотка следует выводить выпуски мембраны шириной около 500 мм.

9.5.5 В местах сопряжения горизонтальной и вертикальной конструкций следует укладывать дополнительную полосу мембраны шириной около 1000 мм и, при необходимости, с учетом условий эксплуатации, устанавливать компенсатор из пенополиэтиленового шнура по 7.2.3.

Примечание – Компенсатор необходим для снижения механических напряжений, возникающих в изгибе мембраны.

9.5.6 Перед устройством верхнего защитного слоя (геотекстиля) необходимо выполнить визуальный контроль качества укладки мембраны и инструментальный контроль герметичности сварных швов (см. 10.2.2).

9.5.7 После проверки качества швов для локализации зон возможных течей следует выполнить монтаж инъекционной системы.

## СТО НОСТРОЙ 2.27.123-2013

С помощью гидрошпонки для секционирования, которая приваривается горячим воздухом к мембране, гидроизоляционное покрытие следует разделить на прямоугольные локализованные участки площадью от 100 до 150 м<sup>2</sup>.

При крестообразных и Т-образных пересечениях гидрошпонки стыки должны быть приварены друг к другу по всей длине стыка.

На локализованный участок следует установить в шахматном порядке контрольно-инъекционные штуцеры (4–5 штук), к которым присоединяются напорные инъекционные шланги. Фланец штуцера необходимо приварить к лицевой поверхности мембраны точно с целью свободного прохождения инъекционного гидроизоляционного состава (во время ремонтных работ) через фланец по всей поверхности локализованной зоны мембраны.

Шланги следует монтировать во время установки арматурных каркасов и фиксировать на стержнях арматуры.

Инъекционные шланги локализованных областей необходимо соединить с монтажными коробами, установленными на стене подземного сооружения, либо в другом месте, доступном для выполнения инъекций гидроизоляционными составами (см. рисунок 8).

Примечание – Во время ремонтно-восстановительных работ на шланг устанавливается инъекционный пакер, через который подается гидроизоляционный состав.

По устройству шпонок и контрольно-инъекционных штуцеров необходимо выполнить исполнительную схему с указанием расположения шпонок и штуцеров.

9.5.8 После монтажа инъекционной системы для предохранения мембраны от механических повреждений при устройстве защитной стяжки следует уложить геотекстиль с поверхностной плотностью 500 г/м<sup>2</sup> (перехлест не менее 100 мм) и полиэтиленовую пленку по ГОСТ 10354 (неармированную, толщиной от 200 до 300 мкм или армированную толщиной 200 мкм), затем выполнить работы по укладке защитного слоя из мелкозернистого бетона по ГОСТ 26633 (на перекрытии и в лотке) по 9.6.4.

9.5.9 Выпуски гидроизоляции, оставленные для последующего наращивания или заведения на вертикальную конструкцию, необходимо защищать листами из оцинкованной стали по ГОСТ 14918 или другого аналогичного материала, закрепив их механически в бетонной подготовке.

9.5.10 На вертикальную конструкцию (ограждающую или несущую) геотекстильное полотно следует крепить с помощью дюбель-гвоздей, например по ТУ 14-4-1731-92 [9] и ронделей, например по ТУ 2291-001-04689889-98 [10] из ПВХ/ТПО (или металлических элементов с ПВХ/ТПО покрытием), к которым мембрана приваривается горячим воздухом. Рондели следует устанавливать с шагом от 1,0 до 1,5 м по горизонтали и от 2,0 до 2,5 м по вертикали.

9.5.11 Гидроизоляция на вертикальных конструкциях сооружения, кроме геотекстиля, может быть защищена от механических повреждений при обратной засыпке материалами, указанными в 9.6.5.

9.5.12 Во время выполнения гидроизоляционных работ или после устройства полимерного покрытия запрещается проведение на расстоянии ближе 10 м сварочных, огневых и других работ, которые могут привести к повреждению мембраны (прожоги, проколы т.д.).

9.5.13 При устройстве полимерных мембран необходимо контролировать сварные швы.

9.5.13.1 Качество сварного шва обеспечивается точностью стыкования свариваемых элементов, равномерностью оплавления при сварке и отсутствием непроваренных и пережженных зон.

9.5.13.2 Качество шва следует определять не ранее, чем через 30 минут после его устройства следующим образом:

- плохо сваренные края шва выявляют визуально и вручную, с использованием тонкой шлицевой отвертки или аналогичного инструмента;
- герметичность двухполосного шва контролируют с помощью подачи воздуха при избыточном давлении 0,2 МПа в промежуточный канал через специальную

иглу в течение 10 минут, если давление не падает больше, чем на 20 %, то сварной шов считается герметичным;

- зону некачественного шва определяют также с помощью вакуумного колпака, для чего на линию сварного шва в тестируемом месте наносят мыльный раствор, на который устанавливают вакуумный колпак, из которого выкачивают воздух – появление мыльных пузырей свидетельствует о некачественной сварке.

9.5.13.3 При нарушении целостности мембраны и герметичности швов необходимо выполнить ремонт участков наложением заплат или дополнительной сваркой швов.

9.5.13.4 Незначительные дефекты шва следует устранить с помощью ручного сварочного оборудования.

### **9.6 Защита гидроизоляции**

9.6.1 Защиту гидроизоляции от механических повреждений при строительстве объекта и его эксплуатации следует предусматривать проектом с учетом инженерно-геологических условий, типа гидроизоляционного материала, конструкции гидроизоляции и технологии ее устройства.

9.6.2 До устройства защитного слоя должны быть приняты меры, исключающие механическое повреждение покрытия, а также передвижение машин и любых механизмов по поверхности гидроизоляции.

Не допускается попадание на гидроизоляционное покрытие агрессивных веществ, способных повредить гидроизоляцию.

9.6.3 Защитный слой необходимо выполнять после приемки гидроизоляции, устранения обнаруженных дефектов и составления акта освидетельствования ответственных конструкций.

9.6.4 На горизонтальной поверхности (лотковая часть и перекрытие) гидроизоляционное полотно из любых типов материалов рекомендуется защищать мелкозернистым бетоном (класс по прочности на сжатие не менее В25) толщиной от 4 до 10 см по СП 120.13330.

Армирование бетонного защитного слоя необходимо выполнять плоскими сварными сетками из арматурной стали класса Вр1 (А1) диаметром 5 мм с ячейкой 100×100 мм или 150×150 мм по ГОСТ 23279. Сетка не должна иметь антикоррозийной смазки.

Арматурные сетки следует укладывать на пластмассовые или бетонные подставки, обеспечивающие зазор под сеткой 10 мм. Установка арматурных сеток непосредственно на гидроизоляцию не допускается.

Защитный слой следует устраивать по мере выполнения гидроизоляционных работ, но не ранее, чем через три часа и не позднее, чем через трое суток после окончания устройства гидроизоляционного слоя.

*Примечание* – Срок устройства защитного слоя определяется типом гидроизоляции и температурно-влажностными условиями.

9.6.5 Материалы и конструкцию защитного слоя на вертикальной поверхности следует назначать с учетом типа применяемого гидроизоляционного материала и технологии его устройства.

В качестве защиты гидроизоляции от механических повреждений при обратной засыпке котлована, согласно СП 120.13330, следует применять набрызг-бетон по сетке, кирпичную стенку, полимерную профилированную мембрану или другие материалы.

*Примечание* – При устройстве гидроизоляции из полимочевины ее защита выполняется слоем напыляемого жесткого пенополиуретана (ППУ) по ОСТ 6-05-459 [11] плотностью не менее 70 кг/м<sup>3</sup> толщиной не менее 30 мм. Плотность ППУ и толщина защитного слоя определяется расчетами при проектировании в зависимости от деформационных нагрузок при эксплуатации сооружения. Напыление ППУ производится с использованием той же установки и по технологии аналогично устройству полимочевины.

9.6.6 При мелком заложении транспортных сооружений, в случае промерзания конструкций в зимний период, для соблюдения требуемых теплофизических условий внутри сооружения необходимо дополнительно предусмотреть теплоизоляционную защиту перекрытия и стен на глубину промерзания

грунтового массива или на высоту стен сооружения экструзионными пенополистирольными плитами, например, по СТО 72746455-3.3.1 [12] или другими аналогичными материалами.

## **10 Контроль выполнения работ**

Контроль производства гидроизоляционных работ при строительстве транспортных тоннелей и метрополитенов в соответствии с положениями СП 48.13330 должен включать:

- входной контроль;
- операционный контроль;
- оценку соответствия выполненных работ.

10.1 При входном контроле необходимо проводить проверку:

- проектной документации;
- применяемых строительных материалов, изделий и оборудования.

10.1.1 Проектную документацию и всю предоставленную документацию, включая ППР и рабочую документацию, следует проверять на комплектность, наличие согласований и утверждений, ссылок на нормативные документы на материалы и изделия, наличие указаний о методах контроля и измерений, соответствие границ стройплощадки на стройгенплане.

10.1.2 При входном контроле строительных материалов и изделий необходимо проверить:

- наличие сопроводительных документов поставщика материалов, подтверждающих качество материалов, изделий и оборудования (паспорта, сертификаты качества, технические условия, стандарты и т.п.);
- соответствия характеристик, линейных размеров и свойств поставляемых материалов и изделий проектным требованиям и нормативам предприятия-изготовителя;

- пригодность применения по указанным в сопроводительных документах срокам хранения и соблюдения требований к транспортированию и хранению;
- отсутствие повреждений упаковок и самих материалов и изделий.

10.1.3 Наличие сопроводительных документов и пригодность поставляемых материалов и изделий (гидроизоляционные материалы, компоненты гидроизоляционных составов, праймер, конструктивные элементы и детали, компоненты выравнивающих и защитных растворов, технологическое оборудование и т.п.) к применению должны определяться при проверке документов на материалы и изделия и визуальным осмотром.

#### Примечания

1 Визуально оцениваются технологические нарушения (неоднородность поверхности и толщины материалов) и механические повреждения.

2 При необходимости выполняются контрольные испытания гидроизоляционных материалов на соответствие требованиям технических условий и стандартов по ГОСТ 2678.

10.1.4 При выявлении несоответствия материалов и изделий требованиям нормативных документов и проекта или сопроводительным документам поставщика, партия материалов или изделий бракуется с оформлением акта проверки и возвращается поставщику.

10.1.5 Результаты входного контроля следует оформить записью в журнале, форма которого приведена в ГОСТ 24297, и составить заключение о соответствии материалов и изделий установленным требованиям.

10.2 При операционном контроле представитель организации, осуществляющей строительство, должен проверить:

- соответствие последовательности и состава выполняемых технологических операций нормативной и технологической документации;
- соблюдение технологических режимов, установленных технологическими картами и регламентами;



## СТО НОСТРОЙ 2.27.123-2013

- соответствие показателей качества выполнения операций и их результатов требованиям проектной, соответствующей нормативной и технологической документации.

10.2.1 При выполнении работ по устройству гидроизоляции в соответствии с СП 120.13330 следует контролировать производственные операции по подготовке бетонного основания под гидроизоляцию и нанесению праймера, устройству гидроизоляционного покрытия и узлов, устройству защиты гидроизоляции, а также исправность технологического оборудования и приборов и соответствие их требованиям производства работ по инструкции эксплуатации на применяемое оборудование.

10.2.2 При контроле следует оценивать визуально и инструментально:

- качество очистки и подготовки бетонного основания по 9.1.6, прочность и влажность в соответствии с 9.1.8;

- степень укрывистости праймера визуально, по отсутствию пропусков на бетонном основании;

- нахлест полотен гидроизоляции (размер и герметичность шва) по 9.2.8 (для рулонных битумно-полимерных материалов) и по 9.5.3 (для полимерных мембран);

- укрывистость, отсутствие наплывов и толщину слоя для напыляемых полимерных составов (ММА и полимочевины) по 9.3.6, 9.3.11 и 9.4.4.

10.2.3 Места выполнения контрольных операций, их частота, методы и средства измерений, формы записи результатов, порядок принятия решений при выявлении несоответствий установленным требованиям должны соответствовать требованиям проектной, технологической и нормативной документации.

10.2.4 Результаты операционного контроля должны быть документированы в журналах работ в соответствии с РД 11-05-2007 [13].

10.2.5 Перед работами по устройству гидроизоляции должна быть проведена оценка качества и объема выполненных работ по подготовке бетонного основания

(поверхность лотка, перекрытия, стен) на соответствие требованиям СП 72.13330 и 10.2.2 с составлением акта на скрытые работы. Рекомендуемая форма акта приведена в Д.1 приложения Д.

10.2.6 После выполнения гидроизоляционных работ необходимо провести освидетельствование гидроизоляционного покрытия по СП 72.13330 и 10.2.2 с оформлением акта освидетельствования ответственных конструкций в соответствии с РД-11-02-2006 [14]. Рекомендуемая форма акта приведена в Д.2 приложения Д.

10.3 Совместно с заказчиком необходимо оценить соответствие выполненных работ требованиям проектной документации и требованиям технического регламента [15].

10.3.1 При оценке соответствия выполненной конструкции гидроизоляции проектной документации и требованиям технического регламента [15] следует проверить:

- соответствие применяемых материалов и изделий требованиям проекта;

Примечание – Замена предусмотренных проектом материалов и составов допускается только по согласованию с проектной организацией и заказчиком согласно ТР 94.08-99 [16].

- соответствие выполненных объемов работ по исполнительной документации требованиям проектной документации;

- согласование с проектной организацией отклонений от проекта;

- наличие и правильность оформления актов освидетельствования скрытых работ, ответственных конструкций и ведение исполнительной документации.

Примечание – Исполнительная документация, кроме актов освидетельствования скрытых работ и ответственных конструкций, включает:

- исполнительные схемы, общие журналы работ и специальные журналы, журналы авторского надзора (при наличии);

- результаты лабораторного контроля, акты испытаний строительных материалов и контрольных образцов, паспорта, сертификаты на материалы и изделия.

10.3.2 При необходимости может быть произведено вскрытие конструкций. При несоответствии выполненных работ проектным решениям и требованиям нормативных документов работы подлежат переделке.

Примечание – Состояние поверхности выполненной гидроизоляции проверяется визуально на наличие вздутия, складок, разрывов, трещин и т.п. Обнаруженные дефекты или отклонения от проекта устраняются до выполнения защитного слоя.

10.3.3 Результаты оценки соответствия выполненных работ по гидроизоляции требованиям проектной документации и технического регламента [15] следует оформлять в соответствии с требованиями СП 48.13330.

10.3.4 Форма карты контроля соблюдения требований настоящего стандарта должна быть оформлена в соответствии с приложением Е.

## **11 Техника безопасности при производстве работ**

11.1 При производстве гидроизоляционных работ следует руководствоваться требованиями СП 49.13330, СНиП 12-04-2002, СНиП 21-01-97, СП-12-136-2002 [17], ПБ 03-428-02 [18], ПБ 10-115-03 [19] и Федеральных законов [20], [15], [21].

11.2 До начала производства работ по гидроизоляции на объекте строительства должны быть разработаны ПОС, ППР и технологические карты на гидроизоляционные работы, с учетом ПБ 03-428-02 [18].

11.3 Строительные площадки, участки работ, рабочие места, проезды в темное время суток должны быть освещены в соответствии с ГОСТ 12.1.046.

11.4 Материалы и оборудование должны складироваться в местах, предусмотренных проектом производства работ.

11.5 Технические устройства, машины и механизмы для производства работ по гидроизоляции разрешается применять при наличии разрешения Ростехнадзора на их применение в соответствии с ПБ 03-428-02 [18] и ПБ 10-115-03 [19].

11.6 В местах проведения гидроизоляционных работ допускается хранить не более сменной потребности расходных гидроизоляционных материалов и размещать баллоны с горючими газами, непосредственно используемые при работе.

11.7 Не следует допускать контакта гидроизоляционных материалов с растворителями, нефтью, минеральными маслами и другими агрессивными веществами.

11.8 При производстве работ запрещается:

- работать при неисправном оборудовании и без средств индивидуальной защиты;
- допускать на место работ посторонних;
- выполнять гидроизоляционные работы при скорости ветра более 15 м/с, гололеде, грозе, снегопаде или тумане, исключающем видимость в пределах фронта работ.

11.9 Место ведения гидроизоляционных работ необходимо обеспечить огнетушителями, ящиком с песком и противопожарным инвентарем.

11.10 Производство струйно-абразивной очистки следует осуществлять в защитных шлемах пескоструйщика и специальных комбинезонах для пескоструйных работ.

11.11 При использовании пескоструйных аппаратов и газовых горелок с уровнем шума от 88 до 96 децибел необходимо защищать органы слуха с помощью противοшумных наушников.

**Примечание** – Предпочтение отдается использованию горелок с низким уровнем шума.

11.12 Оборудование должно находиться в исправном техническом состоянии и обслуживаться только квалифицированным персоналом. Оборудование необходимо использовать, следуя указаниям и рекомендациям изготовителя оборудования.

## СТО НОСТРОЙ 2.27.123-2013

11.13 При работе с газовыми баллонами и оборудованием струйно-абразивной очистки следует соблюдать правила работы с аппаратами, находящимися под давлением в соответствии с ПБ 10-115-03 [19].

11.14 Гидроизоляционные работы должен выполнять персонал, прошедший обучение, имеющий квалификацию и опыт работы с оборудованием для устройства определенного типа гидроизоляции, включая:

- пропановые горелки для наплавления битумно-полимерных рулонных материалов по 8.1;

- установки для нанесения под давлением методом напыления двухкомпонентных полимерных составов по 8.2;

- аппараты для сварки (автоматические, полуавтоматические, ручные) полимерных мембран по 8.3.

11.15 До начала работ необходимо ознакомить рабочих с проектом производства работ и правилами техники безопасности. Руководство работами и контроль качества должны осуществлять лица, имеющие опыт устройства гидроизоляции подземных сооружений.

11.16 Рабочие должны быть обеспечены спецодеждой, спецобувью и средствами индивидуальной защиты.

11.17 Утилизация высвобождающихся поддонов, этикеток, обрезков гидроизоляционных материалов должна быть предусмотрена в специально отведенных местах.

## Приложение А (справочное)

### Состав и характеристики материалов для устройства гидроизоляции транспортных тоннелей и метрополитенов

#### А.1 Рулонные наплавляемые битумно-полимерные материалы

А.1.1 Рулонные наплавляемые битумно-полимерные материалы производят путем двухстороннего нанесения битумно-полимерной смеси (вяжущего) на нетканую основу.

А.1.2 При производстве рулонных наплавляемых битумно-полимерных материалов применяются битумы, модифицированные различными полимерными добавками, улучшающими эксплуатационные и технологические свойства гидроизоляции.

А.1.3 Для модификации битума применяют две основные группы полимеров – термопласты и термоэластопласты.

Материал, модифицированный термопластами (например, атактическим полипропиленом – АПП), характеризуется высокой теплостойкостью (от плюс 100 °С до плюс 150 °С), хорошей гибкостью при отрицательных температурах (до минус 20 °С) и высокой устойчивостью к атмосферным воздействиям, в том числе к ультрафиолетовому излучению.

Материал, модифицированный термоэластопластами (например, сополимером стирола и бутадиена – СБС), характеризуется высоким показателем гибкости при отрицательных температурах (минус 30 °С и ниже), хорошей эластичностью и рекомендуется для районов с суровым климатом северных широт и для регионов с резко-континентальным климатом.

А.1.4 В подземном строительстве в качестве армирующей основы для гидроизоляционных материалов следует использовать нетканое полиэфирное полотно (полиэстер), которое имеет необходимую прочность, эластичность и сцепление с битумно-полимерным вяжущим, обладает биостойкостью и коррозионной стойкостью.

**Примечание** – Битумно-полимерные материалы на основе из стеклянных волокон (стеклохолст и стеклоткань) не применяются, т.к. они имеют низкие значения показателей «относительное удлинение» и «разрывная сила», а стекловолокна не стойки в щелочных средах и при эксплуатации подвергаются коррозии при выщелачивании бетона под воздействием воды.

А.1.5 Рулонные наплавляемые битумно-полимерные материалы с двух сторон покрыты полиэтиленовой пленкой или мелкозернистой посыпкой с лицевой стороны для предотвращения склеивания рулонов во время хранения и транспортирования.

#### А.2 Напыляемые составы на основе полимочевины

А.2.1 Полимочевина (поликарбамидный эластомер) – это двухкомпонентный состав, включающий многофункциональный преполимер изоцианата и смесь полиолов и аминов.

А.2.2 Материалы на основе полимочевины представляют собой двухкомпонентную высоко реакционноспособную систему, не содержат растворителей и пластификаторов.

А.2.3 Компоненты предварительно подогреваются до температуры около 70 °С–80 °С и в результате быстройтекущей реакции образуется прочная эластичная полимерная пленка.

А.2.4 Подогрев компонентов снижает вязкость каждого из них до уровня ниже 100 МПа·с, улучшает качество смешивания, что, в конечном итоге повышает физико-механические и эксплуатационные характеристики гидроизоляционного покрытия.

А.2.5 Покрытие состоит из двух слоев контрастного цвета различной цветовой гаммы (преимущественно белого и серого).

А.2.6 Покрытие из полимочевины обладает стойкостью к воздействию некоторых кислот, щелочей, солей, индустриального масла, дизельного топлива и может эксплуатироваться в интервале температур от минус 50 до плюс 150 °С.

### **А.3 Напыляемые составы на основе метилметакрилатов**

А.3.1 Мембрана из метилметакрилатных смол (ММА) – это двухкомпонентный состав, включающий смесь метил- и бутил-метакрилатов и бензоил-пероксид.

А.3.2 Система ММА включает два жидких компонента и катализатор в виде порошка, не содержит растворителей и пластификаторов.

А.3.3 Компоненты ММА не требуют дополнительного подогрева, и при нормальных условиях отверждение происходит в течение 1 часа с образованием прочной эластичной мембраны.

А.3.4 Покрытие обычно состоит из двух слоев контрастного цвета – желтого и белого (или светло-серого).

А.3.5 Покрытие из метилметакрилата обладает стойкостью к воздействию ультрафиолета, некоторых кислот, щелочей, солей, индустриального масла, дизельного топлива и может эксплуатироваться в интервале температур от минус 60 °С до плюс 300 °С.

### **А.4 Поливинилхлоридные мембраны**

А.4.1 ПВХ мембраны изготавливают из термопласта – поливинилхлорида, а также пластификаторов (более 50 %), стабилизаторов, корректирующих добавок и пигментов.

Введение антипиренов (2–3 %) позволяет получать ПВХ с группой горючести Г1–Г2.

А.4.2 ПВХ мембраны устойчивы к биологическому воздействию, прорастанию корней, не подвержены гниению, но не совместимы с нефтепродуктами (в т.ч. с битумами) и органическими растворителями.

А.4.3 Мембраны могут эксплуатироваться при температуре от минус 35 °С до плюс 140 °С.

А.4.4 ПВХ мембраны имеют сигнальный слой толщиной около 0,55 мм (обычно белого, красного или желтого цвета), который служит индикатором повреждений.

А.4.5 При механическом или термическом повреждениях сигнального слоя в процессе монтажа открывается нижний слой мембраны (обычно черного цвета), что позволяет быстро обнаружить поврежденный участок. Применение светлой мембраны в условиях искусственного освещения позволяет осуществлять более качественный визуальный контроль.

#### **А.5 Термопластичные полиолефиновые мембраны**

А.5.1 ТПО мембраны состоят из термопластичных полиолефинов (эластифицированный изотактический полипропилен), стабилизаторов и пигментов, не содержат пластификаторов.

А.5.2 ТПО мембрана является преимущественно химически инертным материалом, устойчива к биологическому воздействию, прорастанию корней, совместима с битумными материалами (в отличие от ПВХ мембраны) и может при эксплуатации контактировать со многими агрессивными средами, содержащимися в грунтовых водах.

Температура эксплуатации мембраны от минус 50 до плюс 100 °С.



**Приложение Б**  
(рекомендуемое)

**Методики и приборы для определения характеристик гидроизоляционных материалов.**

Б.1 Основные характеристики гидроизоляционных материалов следует определять по ГОСТ 2678 (таблица Г1).

Таблица Б.1

Наименование показателя	Форма образца		Раздел ГОСТ 2678	Оборудование, приборы
	Битумно-полимерных (на основе полотна из полимерных волокон)	Полимерных (безосновных)		
Условная прочность, МПа	–	Образец-лопатка тип 2	3.4	Разрывная машина
Разрывная сила при растяжении, Н	Образец-Полоска 300×50 мм	–	3.4	Разрывная машина
Относительное удлинение при разрыве, %	Образец-полоска 300×50 мм	Образец-лопатка тип 2	3.4	Разрывная машина
Водопоглощение, % по массе	Образец 100×100 мм (300×50 мм)	Образец-лопатка тип 2	3.10	Весы, сосуд для воды
Водонепроницаемость при гидростатическом давлении, МПа	Образец-150×150 мм	Образец-150×150 мм	3.11	Установка для определения водонепроницаемости, снабженная манометром
Гибкость на брус с закруглением радиусом 10,0±0,2 мм, °С	Образец 150×20 мм,	Образец 150×20 мм,	3.9	Брус испытательный из материала низкой теплопроводности
Теплостойкость, °С, в течение 2-х часов	Образец 100×50 мм	Образец 100×50 мм	3.12	Шкаф сушильный до 200 °С

**Б.2** Водопоглощение и характеристики водонасыщенных образцов (масса, размеры, условная прочность, разрывная сила, относительное удлинение) следует определять при хранении образцов в воде в течение 1, 3, 7 и 28 суток.

*Примечание* – Испытания, при необходимости, могут быть проведены при хранении образцов в воде более 28 суток.

**Б.3** Адгезию рулонных наплавливаемых битумно-полимерных материалов и напыляемых составов к изолируемой бетонной поверхности следует определять по ГОСТ 28574 и ГОСТ 26589 с использованием прибора измерителя адгезии, предназначенного для испытаний в лабораторных и полевых (на стройплощадке) условиях.

Метод количественного определения адгезии состоит в измерении силы, необходимой для отрыва гидроизоляционного покрытия от бетонной поверхности с помощью приклеенного металлического диска (пластины) и измерителя адгезии.

**Б.4** В лабораторных условиях адгезию определяют на бетонных образцах-кубах размером не менее 10×10×10 см или других бетонных образцах, покрытых гидроизоляционным материалом.

**Б.5** На объекте при испытании на адгезию гидроизоляционного покрытия к бетонной поверхности на каждом участке, представляющем собой поле площадью не менее 0,5 м<sup>2</sup>, выбираются по 5 точек на расстоянии не менее 0,3 м.

**Б.6** На гидроизоляционное покрытие наклеиваются специальным клеем (для определенного типа гидроизоляции) стальные пластины (или диски).

*Примечание* – Клей должен иметь адгезию к испытуемому гидроизоляционному покрытию и к металлическим пластинам более высокую, по сравнению с величиной адгезии покрытия к бетонной поверхности. Компоненты клея не должны вызывать негативных физико-химических реакций с гидроизоляцией.

**Б.7** После отверждения клея (от 1 до 3 суток) покрытие надрезается до поверхности конструкции (бетона) по периметру пластин и проводятся испытания измерителем адгезии путем отрыва пластин.

**Б.8** В процессе испытаний фиксируется прочность сцепления по показаниям прибора, визуально оценивается характер отрыва и контролируется толщина покрытия. Определяется средний показатель адгезии и толщины гидроизоляционного покрытия из пяти точек испытаний.

**Приложение В**  
(обязательное)

**Технические требования к материалам для гидроизоляции транспортных тоннелей и метрополитенов по СП 120.13330**

Показатель	Показатели для материалов	
	битумно-полимерных (на основе полотна из полимерных волокон)	полимерных (безосновных)
Условная прочность, МПа, не менее	Не нормируется	10
Разрывная сила при растяжении, Н, не менее	600	Не нормируется
Водопоглощение в течение 24 час, % по массе, не более	1	1
Водонепроницаемость при гидростатическом давлении, МПа, не менее	0,2	0,3
Температура хрупкости вяжущего, °С, не выше	Минус 25	Минус 50
Гибкость на брусе с закруглением радиусом 10±0,2 мм, не выше	Минус 15	Минус 40
Теплостойкость, °С в течение 2 ч, не ниже	85	85
Относительное удлинение при разрыве, %*	30–40	150–200
Адгезия к бетону, МПа, не менее**	0,5	0,5
Химическая стойкость (снижение условной прочности и относительного удлинения или разрывной силы при воздействии солей, кислот, щелочей, бензина, минеральных масел и др.), %, не более:***	10	10
<b>Примечания</b> * Определяется условиями эксплуатации тоннеля. ** За исключением гидроизоляционных мембран, не имеющих адгезии к железобетонным конструкциям. *** Для гидроизоляции тоннельных конструкций, подверженных воздействию агрессивных сред.		

**Приложение Г**  
(справочное)

**Оборудование для устройства гидроизоляции**

**Г.1 Пропановые горелки для устройства гидроизоляции из рулонных наплавляемых битумно-полимерных материалов**

Г.1.1 Для устройства битумно-полимерной гидроизоляции могут применяться пропановые горелки, характеристики которых приведены в таблице Г.1.

Т а б л и ц а Г . 1 – Оборудование для наплавления битумно-полимерных материалов (пропановые горелки)

Технические характеристики	Марки пропановых горелок		
	ГГ-2	ГГК-1	ГВ-100Р
Давление пропана на входе в горелку, МПа	0,15	0,1–0,15	0,15
Расход пропана, м <sup>3</sup> /час	2,5	1,8–2,5	1,4
Длина горелки, мм,	840	940	510
Температура пламени, °С	800–1100	1100	1100
Мощность, кВт/час	60	75	35
Диаметр стакана, мм	54	60	35
Масса, кг, не более	0,8	0,8	0,37

Г.1.2 Для выполнения гидроизоляционных работ на горизонтальной поверхности следует использовать горелки марок ГГ-2 и ГГК-1, для работ на вертикальной поверхности – горелку марки ГВ-100Р (более легкую с укороченной ручкой).

Г.1.3 Газовоздушные горелки имеют курковое управление рабочим факелом, что позволяет оперативно переходить с экономичного дежурного режима на рабочий и наоборот. Горелки состоят из ручки, крана с пускозатворным вентилем, рычажным клапаном, удлиненной трубки, мундштука с дозирующим соплом, корпуса стакана. Конструкция стакана хорошо защищает пламя от ветра.

## СТО НОСТРОЙ 2.27.123-2013

Г.1.4 Горелки изготавливаются из прочных нержавеющей материалов или материалов со специальным цинковым покрытием.

### Г.2. Оборудование для нанесения полимерных составов

Г.2.1 Для нанесения полимерных напыляемых составов и получения гидроизоляционного покрытия требуемого качества следует применять двухкомпонентные установки, основные характеристики которых приведены в таблице Г.2.

Т а б л и ц а Г . 2 – Оборудование для нанесения полимерных составов  
(полиуретаны и ММА)

Технические характеристики	Характеристики установок для нанесения	
	ММА	Полиуретаны
Максимальное рабочее давление жидкости, МПа	50	24,1
Максимальная температура жидкости, °С	71	88
Максимальная подача, л/мин	6,9	7,6
Подача за цикл (А и В), л	0,17	0,08
Требование к напряжению в сети, Гц	50/60	50/60
Мощность нагревателя, кВт	8	15,3
Вес, кг	192	198

Г.2.2 Оборудование должно обеспечивать точное дозирование компонентов и их однородное смешивание.

Г.2.3 Установки оснащены насосами, подающими компоненты состава по шлангам в распылительный пистолет под высоким давлением (от 15 до 20 МПа), что должно обеспечить мгновенное смешивание при коротком времени реакции и образование полимерного прочного покрытия на изолируемой поверхности.

**Г.3 Сварочные аппараты для устройства полимерных мембран**

Г.3.1 Для сварки гидроизоляционной мембраны следует применять сварочное оборудование, включая автоматические, полуавтоматические и ручные аппараты, характеристики которых приведены в таблице Г.3.

Т а б л и ц а Г . 3 – Оборудование для сварки полимерных мембран

Оборудование для сварки	Технические характеристики					
	Напряжение, В	Частота, Гц	Мощность, кВт	Температурный диапазон, °С	Вес, кг	Скорость сварки, м/мин
Сварочная машина-автомат 1	230/400	50/60	4,6/5,7/6,3	20–620	32	0,5 –5,0
Сварочная машина-автомат 2	230	50/60	2,3	20–560	6,9/7,9	0,8–3,2
Сварочная машина-автомат 3	230	60	5,0	40–650	31	до 6
Ручной строительный фен 1	230	50/60	1,6	20–700	1,3	–
Ручной строительный фен 2	230	50/60	1,6	50–600	1,4	–
Примечание – Параметры ручного строительного фена 1 выставляются вручную и контролируются сварщиком, параметры ручного строительного фена 2 контролируются автоматически.						

Г.3.2 Применение других, в т.ч. более современных моделей сварочного оборудования, а также моделей, сконструированных для сварки мембран (материалов) другого типа, допустимо при условии соблюдения требуемых параметров сварки.

**Приложение Д**  
(рекомендуемое)

**Формы отчетных документов**

**Д.1 Форма акта освидетельствования скрытых работ**

**АКТ № \_\_\_\_**  
**освидетельствования скрытых работ, выполненных на строительстве**

\_\_\_\_\_ (наименование и место расположения объекта)

« \_\_\_\_ » \_\_\_\_\_ 20 \_\_\_\_ г.

Мы, нижеподписавшиеся:

Ответственный представитель исполнителя работ \_\_\_\_\_

\_\_\_\_\_ (фамилия, инициалы, организация, должность)

Ответственный представитель технического надзора \_\_\_\_\_

\_\_\_\_\_ (фамилия, инициалы, организация, должность)

а также лица, дополнительно участвующие в освидетельствовании: \_\_\_\_\_

\_\_\_\_\_ (фамилия, инициалы, организация, должность)

произвели осмотр работ, выполненных \_\_\_\_\_

\_\_\_\_\_ (наименование подрядчика (исполнителя работ))

и составили настоящий акт о нижеследующем:

1. К освидетельствованию предъявлены следующие работы \_\_\_\_\_

\_\_\_\_\_ (наименование скрытых работ)

2. Работы выполнены по проектно-сметной документации \_\_\_\_\_

\_\_\_\_\_ (наименование проектной организации, № чертежей и дата их составления)

\_\_\_\_\_ или идентификационные параметры эскиза или записи в журнале авторского надзора)

3. При выполнении работ применены \_\_\_\_\_

\_\_\_\_\_ (наименование материалов, конструкций, изделий со ссылкой

\_\_\_\_\_ на паспорта или другие документы о качестве)

Исполнителем работ предъявлены следующие дополнительные доказательства соответствия работ предъявляемым к ним требованиям, приложенные (не приложенные) к настоящему акту \_\_\_\_\_

\_\_\_\_\_ (исполнительные схемы и чертежи, заключения лаборатории и т.п.)

4. При выполнении работ отсутствуют (или допущены) отклонения от проектно-сметной документации \_\_\_\_\_

\_\_\_\_\_ (при наличии отклонений указывается, кем согласованы, № чертежей и дата согласования)

5. Даты: начала работ \_\_\_\_\_  
окончания работ \_\_\_\_\_

6. Работы выполнены в соответствии с проектно-сметной документацией и требованиями действующих нормативных документов. На основании изложенного разрешается производство последующих работ по устройству (монтажу) \_\_\_\_\_

\_\_\_\_\_ (наименование последующих работ и конструкций)

Ответственный представитель исполнителя работ (подрядчика) \_\_\_\_\_

\_\_\_\_\_ (фамилия, инициалы, организация, должность)

Ответственный представитель технического надзора \_\_\_\_\_

\_\_\_\_\_ (фамилия, инициалы, организация, должность)

Дополнительные участники: \_\_\_\_\_

\_\_\_\_\_ (фамилия, инициалы, организация, должность)

\_\_\_\_\_ (фамилия, инициалы, организация, должность)

\_\_\_\_\_ (фамилия, инициалы, организация, должность)



Д.2 Форма акта освидетельствования ответственных конструкций

АКТ № \_\_\_\_  
освидетельствования конструкций гидроизоляции

« \_\_\_\_ » \_\_\_\_\_ 20 \_\_\_\_ г.

\_\_\_\_\_  
(наименование и место расположения объекта)

Представитель застройщика или заказчика \_\_\_\_\_

\_\_\_\_\_  
(должность, фамилия, инициалы, реквизиты документа о представительстве)

Представитель лица, осуществляющего строительство \_\_\_\_\_

\_\_\_\_\_  
(должность, фамилия, инициалы, реквизиты документа о представительстве)

Представитель лица, осуществляющего строительство, по вопросам строительного контроля \_\_\_\_\_

\_\_\_\_\_  
(должность, фамилия, инициалы, реквизиты документа о представительстве)

а также иные представители лиц, участвующих в освидетельствовании: \_\_\_\_\_

\_\_\_\_\_  
(наименование,

\_\_\_\_\_  
должность, фамилия, инициалы, реквизиты документа о представительстве)

произвели осмотр конструкций гидроизоляции, выполненных \_\_\_\_\_

\_\_\_\_\_  
(наименование лица,

\_\_\_\_\_  
осуществляющего строительство, фактически выполнившего конструкции)

и составили настоящий акт о нижеследующем:

1. К освидетельствованию предъявлены следующие конструкции гидроизоляции \_\_\_\_\_

\_\_\_\_\_  
(перечень и краткая характеристика конструкций)

2. Конструкции гидроизоляции выполнены по проектной документации \_\_\_\_\_

\_\_\_\_\_  
(номер, другие реквизиты чертежа, наименование проектной документации)

3. При выполнении конструкций гидроизоляции применены \_\_\_\_\_

\_\_\_\_\_  
(наименование материалов

\_\_\_\_\_  
(изделий) со ссылкой на сертификаты или другие документы, подтверждающие качество)

4. Освидетельствованы скрытые работы \_\_\_\_\_

\_\_\_\_\_  
(указываются скрытые работы,

\_\_\_\_\_  
даты и номера актов их освидетельствования)

5. Предъявлены документы, подтверждающие соответствие конструкций гидроизоляции предъявляемым к ним требованиям \_\_\_\_\_

\_\_\_\_\_  
(исполнительные схемы чертежи, результаты экспертиз,

\_\_\_\_\_ обследований, лабораторных и иных испытаний выполненных работ,  
\_\_\_\_\_ проведенных в процессе строительного контроля)

6. Даты: начала работ « \_\_\_\_ » \_\_\_\_\_ 20\_\_ г.  
окончания работ « \_\_\_\_ » \_\_\_\_\_ 20\_\_ г.

7. Предъявленные конструкции гидроизоляции выполнены в соответствии с проектной документацией и техническими регламентами (нормами и правилами), иными нормативными правовыми актами \_\_\_\_\_  
(указываются наименование, статьи (пункты)

\_\_\_\_\_ технического регламента, иных нормативных правовых актов, разделы проектной документации)

8. Разрешается производство последующих работ \_\_\_\_\_  
(наименование работ и конструкций)

Дополнительные сведения \_\_\_\_\_

Акт составлен в \_\_\_\_\_ экземплярах.

Приложения:

Представитель застройщика или заказчика \_\_\_\_\_  
(должность, фамилия, инициалы, подпись)

Представитель лица, осуществляющего строительство \_\_\_\_\_  
(должность, фамилия, инициалы, подпись)

Представитель лица, осуществляющего строительство, по вопросам строительного контроля \_\_\_\_\_

Представители иных лиц: \_\_\_\_\_  
(должность, фамилия, инициалы, подпись)

\_\_\_\_\_ (должность, фамилия, инициалы, подпись)

\_\_\_\_\_ (должность, фамилия, инициалы, подпись)

\_\_\_\_\_ (должность, фамилия, инициалы, подпись)

**Приложение Е**  
(обязательное)

**КАРТА КОНТРОЛЯ**  
**соблюдения требований СТО НОСТРОЙ 2.27.123-2013 «Освоение подземного пространства.**  
**Гидроизоляция транспортных тоннелей и метрополитенов, сооружаемых открытым способом.**  
**Правила проектирования, производства и приемки работ»**

Наименование члена СРО, в отношении которого назначена проверка:

\_\_\_\_\_

ОГРН: \_\_\_\_\_ ИНН \_\_\_\_\_ Номер свидетельства о допуске: \_\_\_\_\_

Сведения об объекте:

\_\_\_\_\_

Основание для проведения проверки:

№ \_\_\_\_\_ от \_\_\_\_\_

Тип проверки (нужное подчеркнуть):

Выездная

Документарная

№ п.п.	Элементы контроля	Подлежит проверке	Требования, предъявляемые при проведении работ	Способ проверки соответствия	Результат		Приложения, примечания
					Норма	Соответствие («+», «-»)	
<b>Этап 1. Организация строительного производства</b>							
1.1	СТО НОСТРОЙ 2.27.123 -2013		Наличие оригинального документа	Документарный	Наличие оригинального документа или его копии, утвержденной в установленном порядке		Утвержден и введен в действие Решением Совета Национального объединения строителей, протокол от 13.12.2013 № 49
1.2	Проектная и рабочая документация		Наличие оригинального комплекта документов, или его копии, утвержденной в установленном порядке, в т.ч. организационно-технологическая документация по СП.48.13330.2011 (пункт 5.7.2)	Документарный	Соответствие требованиям постановления Правительства РФ от 16.02.2008 № 87 [22] и Приказа Министерства регионального развития РФ от 01.04.2008 № 36 [23], ГОСТ Р 21.1101–2013 (раздел 4), СП.48.13330.2011 (пункты 5.7.2, 5.7.5 и 7.1.1) и 10.1.1		

№ п.п.	Элементы контроля	Подлежит проверке	Требования, предъявляемые при проведении работ	Способ проверки соответствия	Результат		Приложения, примечания
					Норма	Соответствие («+», «-»)	
1.3	Исполнительная документация		Наличие общего и специальных журналов работ, актов освидетельствования скрытых работ и ответственных конструкций	Документарный	Оформление исполнительной документации в соответствии с требованиями РД-11-02-2006 (раздел II) [14], РД-11-05-2007 (разделы 2 и 3) [13], СП 48.13330.2011 (пункт 6.13) и 10.2.4–10.2.6		
<b>Этап 2. Входной контроль и хранение поставленных комплектующих материалов и изделий</b>							
2.1	Поставленные материалы, изделия и оборудование		В соответствии со сводной ведомостью проектной и технической документации и 10.1.2–10.1.5	Документарный	Наличие журнала учета входного контроля по ГОСТ 24297 с обязательным указанием: - типа/марки продукции, - номера партии, даты изготовления и номера сопроводительного документа, - количества продукции		
2.2	Хранение поставленных комплектующих материалов и изделий		Требования к хранению в соответствии с нормативной документацией на материалы и изделия	Визуальный	Соблюдение требований хранения материалов и изделий в соответствии с ГОСТ 30547 (пункт 8.2), СП 120.13330.2012 (пункт 6.8.16) и 11.4–11.7		

№ п.п.	Элементы контроля	Подлежит проверке	Требования, предъявляемые при проведении работ	Способ проверки соответствия	Результат		Приложения, примечания
					Норма	Соответствие («+», «-»)	
<b>Этап 3. Подготовительные работы</b>							
3.1	Поверхность изолируемого бетонного основания		Запись в журнале производства работ о результатах испытаний прочности и влажности бетонного основания по 9.1.8. Наличие акта освидетельствования скрытых работ	Документарный	Наличие акта освидетельствования скрытых работ в соответствии с СП 48.13330.2011 (пункт 7.2.1) и 10.2.5, с указанием прочности и влажности бетонного основания		
3.2	Нанесение праймера		Равномерность нанесения на всю площадь изолируемой бетонной поверхности	Визуальный	Отсутствие пропусков праймера на бетонной поверхности по 10.2.2		
<b>Этап 4. Устройство гидроизоляционного покрытия</b>							
	Площадь устройства гидроизоляционного покрытия		Наличие акта освидетельствования ответственных конструкций (конструкций гидроизоляции) по СП 48.13330.2011 (пункт 7.2.2) и 10.2.6	Документарный	Отсутствие повреждений, трещин, складок гидроизоляционного покрытия по 10.3.2		

№ п.п.	Элементы контроля	Подлежит проверке	Требования, предъявляемые при проведении работ	Способ проверки соответствия	Результат		Приложения, примечания
					Норма	Соответствие («+», «-»)	
<b>Этап 4.1. Гидроизоляционное покрытие из рулонных наплавляемых битумно-полимерных материалов</b>							
	Адгезия гидроизоляционного покрытия к бетонной поверхности		Наличие протокола испытаний по определению адгезии специализированной лабораторией	Документарный	Контроль адгезии гидроизоляционного покрытия производится в соответствии с 9.2.11.3		
<b>Этап 4.2. Гидроизоляционное покрытие из напыляемых полимерных составов (полиуретаны и ММА)</b>							
4.2.1	Площадь нанесения гидроизоляционного покрытия		Равномерность нанесения на всю площадь изолируемой бетонной поверхности	Визуальный	Отсутствие пропусков и наплывов гидроизоляционного покрытия на бетонной поверхности по 10.2.2		
4.2.2	Толщина слоя гидроизоляционного покрытия при производстве работ		Запись в журнале производства работ о толщине гидроизоляционного покрытия	Документарный	Контроль толщины гидроизоляционного покрытия при производстве работ в соответствии с 9.3.6		
4.2.3	Адгезия гидроизоляционного покрытия к бетонной поверхности		Наличие протокола испытаний по определению адгезии специализированной лабораторией	Документарный	Контроль адгезии нанесенного гидроизоляционного покрытия производится в соответствии с 9.2.11.3		

№ п.п.	Элементы контроля	Подлежит проверке	Требования, предъявляемые при проведении работ	Способ проверки соответствия	Результат		Приложения, примечания
					Норма	Соответствие («+», «-»)	
4.2.4	Толщина слоя гидроизоляции		Наличие протокола испытаний специализированной лаборатории	Документарный	Контроль толщины нанесенного гидроизоляционного покрытия производится в соответствии с 9.3.11		
<b>Этап 4.3. Гидроизоляционное покрытие из полимерных мембран (ПВХ и ТПО)</b>							
	Качество сварного шва		Запись в журнале производства работ о герметичности сварного шва	Документарный	Контроль герметичности сварного шва в соответствии с 9.5.13		

Заключение (нужное подчеркнуть):

1. Требования СТО НОСТРОЙ 2.27.123 соблюдены в полном объеме.
2. Требования СТО НОСТРОЙ 2.27.123 соблюдены не в полном объеме.

Рекомендации по устранению выявленных несоответствий:

Приложения: \_\_\_\_\_ на \_\_\_\_ л.

Настоящая карта составлена в двух экземплярах, по одному экземпляру для каждой стороны.

Подписи лиц, проводивших проверку:

Эксперт

Фамилия, Имя, Отчество \_\_\_\_\_ Подпись \_\_\_\_\_

Фамилия, Имя, Отчество \_\_\_\_\_ Подпись \_\_\_\_\_

Подпись представителя проверяемой организации — члена СРО, принимавшего участие в проверке:



## Библиография

- [1] Градостроительный кодекс Российской Федерации от 29 декабря 2004 г. № 190-ФЗ (ред. от 06 декабря 2011 г.) (с изм. и доп., вступающими в силу с 31 декабря 2014 г.)
- [2] Свод правил СП 11-105-97 Инженерно-геологические изыскания для строительства. Часть I. Общие правила производства работ
- [3] Технологический регламент ТР 186-07 Технологический регламент на установку гидроизоляционных шпонок при устройстве и восстановлении гидроизоляции деформационных и технологических швов бетонирования в железобетонных конструкциях подземных и заглубленных сооружений
- [4] Технические условия ТУ 2291-009-0398419-2006 Пенополиэтиленовые погонажные изделия «Вилатерм»
- [5] Технологический регламент ТР 95.01-99 Технологический регламент производства строительно-монтажных работ при возведении зданий и сооружений.  
04 Устройство дренажей
- [6] Ведомственные строительные нормы ВСН 104-93 Нормы по проектированию и устройству гидроизоляции тоннелей метрополитенов, сооружаемых открытым способом
- [7] Руководство по проектированию и устройству гидроизоляции фундаментов. М. – ОАО «ФУНДАМЕНТПРОЕКТ», 2012

- [8] Ведомственные строительные нормы ВСН 32-81 Инструкция по устройству гидроизоляции конструкций мостов и труб на железных, автомобильных и городских дорогах.
- [9] Технические условия ТУ 14-4-1731-92 Дюбели-гвозди с насаженными шайбами с цинковым покрытием
- [10] Технические условия ТУ-2291-001-04689889-98 Шайба ПВХ для крепления ПВХ гидроизоляционных листов (рondель). Технические условия
- [11] Отраслевой стандарт ОСТ 6-05-459-83 Пенополиуретаны жесткие, получаемые методом напыления. Марки и технические требования
- [12] Стандарт организации СТО 72746455-3.3.1-2012 Плиты пенополистирольные, экструзионные
- [13] Руководящий документ РД-11-05-2007 Порядок ведения общего и (или) специального журнала учета выполнения работ при строительстве, реконструкции, капитальном ремонте объектов капитального строительства
- [14] Руководящий документ РД-11-02-2006 Требования к составу и порядку ведения исполнительной документации при строительстве, реконструкции, капитальном ремонте объектов капитального строительства и требования, предъявляемые к актам освидетельствования работ, конструкций, участков сетей инженерно-технического обеспечения
- [15] Федеральный закон от 30 декабря 2009 г. № 384-ФЗ «Технический регламент о безопасности зданий и сооружений»

## СТО НОСТРОЙ 2.27.123-2013

- [16] Технический регламент  
ТР 94.08-99  
Технический регламент операционного контроля качества строительно-монтажных и специальных работ при возведении зданий и сооружений.  
08. устройство гидроизоляции подземной части здания
- [17] Свод правил  
СП-12-136-2002  
Решения по охране труда и промышленной безопасности в проектах организации строительства и проектах производства
- [18] Правила безопасности  
ПБ 03-428-02  
Правила безопасности при строительстве подземных сооружений
- [19] Правила безопасности  
ПБ 10-115-03  
Правила устройства и безопасности эксплуатации сосудов
- [20] Федеральный закон от 22 июля 2008 г. № 123-ФЗ «Технический регламент о требованиях пожарной безопасности» с изменениями от 12 июля 2012 г.
- [21] Федеральный закон от 21 июля 1997 г. № 116-ФЗ «О промышленной безопасности опасных производственных объектов»
- [22] Постановление Правительства Российской Федерации от 16 февраля 2008 г. № 87 «О составе разделов проектной документации и требованиях к их содержанию»
- [23] Приказ Министерства регионального развития Российской Федерации от 01 апреля 2008 г. № 36 «О порядке разработки и согласования специальных технических условий для разработки проектной документации на объект капитального строительства»

Вид работ 27.1 по приказу Минрегиона России от 30 декабря 2009 г. № 624.

Ключевые слова: гидроизоляция конструкций транспортных тоннелей и метрополитенов, технические требования к гидроизоляции, гидроизоляционные материалы, технология производства гидроизоляционных работ, изолируемая поверхность, оборудование для устройства гидроизоляции, контроль выполнения работ

---

Издание официальное

Стандарт организации

**Освоение подземного пространства**

**ГИДРОИЗОЛЯЦИЯ ТРАНСПОРТНЫХ ТОННЕЛЕЙ  
И МЕТРОПОЛИТЕНОВ, СООРУЖАЕМЫХ  
ОТКРЫТЫМ СПОСОБОМ**

**Правила проектирования, производства и приемки работ**

**СТО НОСТРОЙ 2.27.123-2013**

---

Тираж 400 экз. Заказ № 105.

---

*Подготовлено к изданию и отпечатано в АО «ЦИТП им. Г.К. Орджоникидзе»*