
МЕЖГОСУДАРСТВЕННЫЙ СОВЕТ ПО СТАНДАРТИЗАЦИИ, МЕТРОЛОГИИ И СЕРТИФИКАЦИИ
(МГС)
INTERSTATE COUNCIL FOR STANDARDIZATION, METROLOGY AND CERTIFICATION
(ISC)

МЕЖГОСУДАРСТВЕННЫЙ
СТАНДАРТ

ГОСТ
ISO 4254-11—
2013

Машины сельскохозяйственные
ТРЕБОВАНИЯ БЕЗОПАСНОСТИ

Часть 11

Пресс-подборщики

(ISO 4254-11:2010, IDT)

Издание официальное



Москва
Стандартинформ
2014

Предисловие

Цели, основные принципы и основной порядок проведения работ по межгосударственной стандартизации установлены ГОСТ 1.0-92 «Межгосударственная система стандартизации. Основные положения» и ГОСТ 1.2-97 «Межгосударственная система стандартизации. Стандарты межгосударственные, правила и рекомендации по межгосударственной стандартизации. Порядок разработки, принятия, применения, обновления и отмены».

Сведения о стандарте

1 ПОДГОТОВЛЕН Российской ассоциацией производителей сельхозтехники (Ассоциация «Росагромаш»)

2 ВНЕСЕН Федеральным агентством по техническому регулированию и метрологии

3 ПРИНЯТ Межгосударственным советом по стандартизации, метрологии и сертификации (протокол от 05 ноября 2013 г № 61-П)

За принятие стандарта проголосовали:

Краткое наименование страны по МК (ИСО 3166) 004-97	Код страны по МК (ИСО 3166) 004-97	Сокращенное наименование национального органа по стандартизации
Беларусь	BY	Госстандарт Республики Беларусь
Киргизия	KG	Кыргызстандарт
Молдова	MD	Молдова-Стандарт
Россия	RU	Росстандарт
Таджикистан	TJ	Таджикстандарт
Узбекистан	UZ	Узстандарт

4. Настоящий межгосударственный стандарт идентичен международному стандарту ISO 4254 11:2010 Agricultural machinery. Safety. Part 11: Pick-up balers (Машины сельскохозяйственные. Требования безопасности. Часть 11 Пресс — подборщики).

Международный стандарт разработан Техническим комитетом ISO/TC 23 «Тракторы и машины для сельского и лесного хозяйства» Международной организации по стандартизации (ISO).

Перевод с английского языка (en).

Официальные экземпляры международного стандарта, на основе которого подготовлен настоящий межгосударственный стандарт, и международных стандартов, на которые даны ссылки, имеются в Росстандарте.

В разделе «Нормативные ссылки» и тексте стандарта ссылки на международные стандарты актуализированы.

Сведения о соответствии межгосударственных стандартов ссылочным международным стандартам приведены в дополнительном приложении Д. А.

Степень соответствия — идентичная (IDT)

5 Приказом Федерального агентства по техническому регулированию и метрологии от 17 марта 2014 г № 155-ст межгосударственный стандарт ГОСТ ISO 4254-11—2013 введен в действие в качестве национального стандарта Российской Федерации с 01 января 2015 г.

6 ВВЕДЕН ВПЕРВЫЕ

Информация об изменениях к настоящему стандарту публикуется в указателе «Национальные стандарты» (по состоянию на 1 января текущего года), а текст изменений и поправок — в ежемесячном информационном указателе «Национальные стандарты». В случае пересмотра (замены) или отмены настоящего стандарта соответствующее уведомление будет опубликовано в ежемесячном информационном указателе «Национальные стандарты». Соответствующая информация, уведомления и тексты размещаются также в информационной системе общего пользования — на официальном сайте Федерального агентства по техническому регулированию и метрологии в сети Интернет

© Стандартиформ, 2014

В Российской Федерации настоящий стандарт не может быть полностью или частично воспроизведен, тиражирован и распространен в качестве официального издания без разрешения Федерального агентства по техническому регулированию и метрологии

Содержание

1 Область применения	1
2 Нормативные ссылки	1
3 Термины и определения	2
4 Перечень существенных опасностей.....	2
5 Требования и/или меры по обеспечению безопасности.....	5
5.1 Общие требования	5
5.2 Требования к пресс-подборщикам всех видов	5
5.3 Требования к прямоугольным пресс-подборщикам	9
5.4 Требования к рулонным пресс-подборщикам.....	13
6 Контроль требований и/или мер по обеспечению безопасности	13
7 Информация.....	13
7.1 Руководство по эксплуатации	13
7.2 Маркировка	14
Библиография.....	16
Приложение Д.А (справочное).....	17

Введение

ИСО 4254 состоит из частей, объединенных общим заголовком «*Машины сельскохозяйственные. Требования безопасности*»:

- *Часть 1: Общие требования*
- *Часть 5: Почвообрабатывающие машины с механическим приводом*
- *Часть 6: Опрыскиватели и машины для внесения жидких удобрений*
- *Часть 7: Комбинированные уборочные машины, силосоуборочные комбайны и хлопкоуборочные машины*

- *Часть 8: Машины для внесения твердых удобрений*

- *Часть 9: Рядковые сеялки*

- *Часть 10: Ротационные грабли-ворошилки*

- *Часть 11: Пресс-подборщики*

- *Часть 12: Ротационные дисковые и барабанные косилки, цепные косилки.*

- *Часть 13: Большие ротационные косилки*

Часть 2 Машины для внесения безводного аммиака — исключена; Часть 3 Тракторы — исключена и заменена ISO 26322 (все части), Тракторы и машины для сельскохозяйственных работ и лесоводства. Требования безопасности; Часть 4 Лебедки, применяемые в лесоводстве — исключена и заменена ISO 19472 Оборудование, применяемое в лесоводстве. Лебедки. Размеры, производительность, безопасность.

**Поправка к ГОСТ ISO 4254-11—2013 Машины сельскохозяйственные. Требования безопасности.
Часть 11. Пресс-подборщики**

В каком месте	Напечатано	Должно быть		
Предисловие. Таблица согласования	—	Казахстан	KZ	Госстандарт Республики Казахстан

(ИУС № 7 2019 г.)

Машины сельскохозяйственные**ТРЕБОВАНИЯ БЕЗОПАСНОСТИ****Часть 11****Пресс-подборщики****Agricultural machinery Safety. Part 11: Pick-up balers**

Дата введения — 2015—01—01

1 Область применения

Настоящий стандарт устанавливает требования безопасности при проектировании и производстве самоходных и прицепных пресс-подборщиков, в том числе для комбинаций пресс-подборщиков и обмотчиков, независимо от формы и размера формируемых тюков, а также методы контроля указанных требований.

Стандарт содержит методы предотвращения или снижения вероятности опасностей, возникающих в связи с использованием или обоснованно прогнозируемым неправильным применением машин по назначению одним человеком (оператором) при нормальной эксплуатации и техническом обслуживании. В стандарте приведена также информация о безопасной эксплуатации машин, предоставляемая производителем.

Настоящий стандарт предназначен для совместного использования с ISO 4254-1.

Положения настоящего стандарта имеют приоритет над положениями ISO 4254-1 для машин, спроектированных и изготовленных в соответствии с его требованиями.

Настоящий стандарт и ISO 4254-1 содержат описания всех существенных опасностей ситуаций и событий, связанных с самоходными и прицепными пресс-подборщиками, в том числе с пресс-подборщиками в комбинации с обмотчиками, которые могут возникнуть при их использовании по назначению и в условиях, предусмотренных производителем (см. пункт 4).

Положения настоящего стандарта не распространяются на рулонные пресс-подборщики с выносным управлением, опасности неблагоприятного воздействия окружающей среды, опасности, связанные с дорожным движением, вибрацией и движущимися частями трансмиссии. Требования стандарта также не распространяются на опасности, связанные с техническим обслуживанием или ремонтными работами, проводимыми неквалифицированным обслуживающим персоналом.

П р и м е ч а н и е — Особые требования, касающиеся правил дорожного движения, не рассматриваются в данном стандарте.

Действие настоящего стандарта не распространяется на машины, изготовленные до даты его публикации.

2 Нормативные ссылки

Для применения настоящего стандарта необходимы следующие ссылочные документы. Для датированных ссылок применяют только указанное издание ссылочного документа, для недатированных ссылок применяют последнее издание ссылочного документа (включая все его изменения).

ISO 3600:1996 Tractors, machinery for agriculture and forestry, powered lawn and garden equipment — Operator's manuals — Content and presentation (*Тракторы и машины для сельского хозяйства и*

лесоводства, механическое газонное и садовое оборудование. Руководства по эксплуатации. Содержание и изложение)

ISO 4254-1:2008 Agricultural machinery — Safety — Part 1: General requirements (Машины сельскохозяйственные. Требования безопасности. Часть 1. Общие требования)

ISO 11684:1995 Tractors, machinery for agricultural and forestry, powered lawn and garden equipment — Safety signs and hazard pictorials — General principles (Тракторы и машины для сельского хозяйства и лесоводства, механическое газонное и садовое оборудование. Знаки безопасности и пиктограммы опасных ситуаций. Общие принципы)

ISO 12100:2010 Safety of machinery — General principles for design — Risk assessment and risk reduction (Безопасность машин. Общие принципы проектирования. Оценка и снижение рисков)

ISO 13857:2008 Safety of machinery — Safety distances to prevent hazard zones being reached by upper and lower limbs (Безопасность машин. Безопасные расстояния, предотвращающие попадание верхних и нижних конечностей оператора в опасные зоны).

ISO 14982:1998 Agricultural and forestry machinery — Electromagnetic compatibility — Test methods and acceptance criteria (Машины для сельского хозяйства и лесоводства. Электромагнитная совместимость. Методы испытаний и критерии приемки)

3 Термины и определения

В настоящем документе применяются термины и определения, приведенные в ISO 12100, ISO 4254-1.

4 Перечень существенных опасностей

Рассматриваемые в настоящем стандарте существенные опасности, ситуации и события перечислены ниже в таблице 1. В ходе оценки рисков они были признаны существенными для машин данного типа, и разработчик или производитель оборудования должен принять определенные меры для их снижения или устранения.

В н и м а н и е: необходимо проверить, что указанные в настоящем стандарте требования безопасности применяются к каждой существенной опасности, представляемой конкретной машиной, и подтвердить, что риски оценены в полной мере.

Т а б л и ц а 1 — Перечень существенных опасностей, связанных с самоходными и прицепными пресс-подборщиками, в том числе в комбинации пресс-подборщиков и обмотчиков

№ п/п ^a	Опасные ситуации и события	Источник	Пункт/подпункт ИСО 4254-1:2008	Пункт/подпункт настоящего стандарта
A.1	Механические опасности			
A.1.1	Опасность сдвливания	Ручная загрузка; неконтролируемые движения сцепного устройства; контакт с подбирающим механизмом; контакт с деталями загрузочного устройства; контакт с маховиком или другими движущимися частями, выброс тюка	4.7; 4.8; 4.14.1; 4.14.3; 4.14.5; 4.14.6; 5.2; 6.4	5.1; 5.2; 5.3; 5.4; 7.1; 7.2

Продолжение таблицы 1

№ п/п ^a	Опасные ситуации и события	Источник	Пункт/подпункт ИСО 4254-1:2008	Пункт/подпункт настоящего стандарта
A.1.2	Опасность разрезания	Ручная загрузка; неконтролируемые движения сцепного устройства; контакт с подбирающим механизмом; контакт с деталями загрузочного устройства; контакт с маховиком, механизмом узловязателя или другими движущимися частями	4.7; 4.8; 4.14.1; 4.14.3; 4.14.5; 4.14.6; 5.2; 6.4	5.1; 5.2; 5.3; 5.4; 7.1; 7.2
A.1.3	Опасность пореза или разрубания	Ручная загрузка; контакт с подбирающим механизмом; контакт с деталями загрузочного устройства; контакт с маховиком, механизмом узловязателя или другими движущимися частями	4.7	5.1; 5.2; 5.3; 5.4; 7.1; 7.2
A.1.4	Опасности запутывания	Ручная загрузка; контакт с подбирающим механизмом; контакт с деталями загрузочного устройства; контакт с маховиком, механизмом узловязателя или другими движущимися частями	6.4; 4.7	5.1; 5.2; 5.3; 5.4; 7.1; 7.2
A.1.5	Опасность затягивания или захвата	Ручная загрузка; контакт с подбирающим механизмом; контакт с деталями загрузочного устройства; контакт с маховиком, механизмом узловязателя или другими движущимися частями	6.4; 4.7	5.1; 5.2; 5.3; 5.4; 7.1; 7.2
A.1.6	Опасности удара	Ручная загрузка; неконтролируемые движения сцепного устройства; контакт с подбирающим механизмом; контакт с деталями загрузочного устройства; контакт с маховиком, механизмом узловязателя или другими движущимися частями	4.14.5; 4.14.6; 5.1.3.1	5.1; 5.2; 5.3; 5.4; 7.1; 7.2
A.1.7	Опасность укола или прокола	Ручная загрузка; контакт с подбирающим механизмом; контакт с деталями загрузочного устройства; контакт с маховиком, механизмом узловязателя или другими движущимися частями	4.7	5.1; 5.3.4; 7.1; 7.2
A.1.8	Опасность трения, истирания	Ручная загрузка; контакт с подбирающим механизмом; контакт с деталями загрузочного устройства; контакт с маховиком, механизмом узловязателя или другими движущимися частями	4.4.3; 5.1.3.2; 4.9.1; 4.5.1.1.2	5.1; 5.3.1; 7.1; 7.2

ГОСТ ISO 4254-11—2013

Продолжение таблицы 1

№ п/п ^а	Опасные ситуации и события	Источник	Пункт/ подпункт ИСО 4254- 1:2008	Пункт/ подпункт настоящего стандарта
A.1.9	Опасность впрыскивания или выброса жидкости под высоким давлением	Избыточное давление в шлангах	4.10; 6.5	7.1
A.1.10	Опасность выброса частей	Выброс тьюков	—	5.3.6; 5.4.2
A.5	Опасности, вызванные материалами и веществами			
A.5.2	Опасность пожара или взрыва		4.12; 5.1.6; 5.5	7.1
A.6	Опасности, возникающие вследствие несоблюдения принципов эргономики при проектировании машин			
A.6.6	Человеческие ошибки и поведение		4.4; 8.1; 8.2	7.1; 7.2.3
A.6.7	Недостатки конструкции, расположения или маркировки органов ручного управления		4.4; 5.1.3; 6.1; 8.1; 8.2	5.2.4.2; 5.2.7.1; 5.3.4.6; 5.4.1.2; 6; 7.2.3.3
A.7	Комбинированные опасности			
A.7.1	Работа отдельных узлов в ручном режиме Отсутствующая или недостаточная информация в руководстве по эксплуатации о работе отдельных узлов в ручном режиме и необходимости специальных инструментов		8.1.3	7.1 7.2
A.7.2	Знаки и сигналы безопасности		8.2	7.2.3
A.7.3	Оборудование и комплектующие, необходимые для безопасной наладки и/или техобслуживания		4.8; 4.14; 8.1.3	7.1; 7.2
A.8	Самопроизвольный запуск, превышение заданного пути / скорости			
A.8.2	Авария / неисправность системы управления		4.8.2; 5.1.8; 6.1.1	5.2.7.1; 5.2.7.2; 5.3.1; 5.3.3; 5.3.4.6
A.11	Прекращение подачи электроэнергии	Устройства запуска и выключения	4.8.2; 5.1.8; 6.1.1	5.2.4; 5.4.1; 5.4.2

Окончание таблицы 1

№ п/п ^а	Опасные ситуации и события	Источник	Пункт/подпункт ИСО 4254-1:2008	Пункт/подпункт настоящего стандарта
A.13	Ошибки соединения		6.2; 6.3; 8.1; 8.2	7.1; 7.2
A.14	Защитные ограждения		4.7	7.1
	Опоры		4.8	7.2
A.21	Недостаточная устойчивость		6.2; 8.1.3	7.1.4
A.22 Опасности, связанные с источником питания и передачей мощности				
A.22.3	Опасности в связи с соединением машин и буксировкой		6.3; 8.1.3	—
^а Согласно ISO 4254-1:2008, табл. А.1				

5 Требования и/или меры по обеспечению безопасности

5.1 Общие требования

5.1.1 Требования и/или меры по обеспечению безопасности, перечисленные в данном разделе, являются обязательными. Кроме того, машины должны проектироваться согласно принципам, изложенным в ISO 12100, пункт 4, относительно возможных, но несущественных опасностей, которые не рассматриваются в настоящем стандарте.

5.1.2 Если иное не указано в настоящем стандарте, машины должны соответствовать требованиям ISO 4254-1 и, при необходимости, требованиям, указанным в таблицах 1, 3, 4 и 6 ISO 13857:2008.

5.1.3 Машины должны соответствовать требованиям ISO 14982 в части электромагнитной совместимости.

5.2 Требования к пресс-подборщикам всех видов

5.2.1 Сцепное устройство

Если сцепное устройство имеет различные положения для транспортировки и работы, оно должно быть оснащено механическим или гидравлическим запором, позволяющим намеренно переключать положение из транспортного в рабочее и из рабочего в транспортное (например, сцепной штырь, запор или гидравлический цилиндр). При использовании гидравлического устройства в случае отказа гидравлической системы сцепное устройство должно оставаться зафиксированным в нужном положении или должны применяться требования п. 4.8.3 ISO 4254-1:2008.

5.2.2 Подбирающий механизм

Необходимо обеспечить защиту от непреднамеренного контакта с подбирающим механизмом с помощью частей машины, защитных приспособлений, ограждений или их комбинаций. Положение регулируемых частей не должно выходить за границы, указанные в п. 5.2.2.1. Проекция данных защитных устройств в горизонтальной плоскости должна быть постоянной.

Примечание — Требования относительно прочности ограждений и защитных приспособлений описаны в ИСО 4254-1:2008, приложение С.

5.2.2.1 Если подбирающий механизм находится в рабочем положении, как описано в руководстве по эксплуатации, то ограждения должны располагаться:

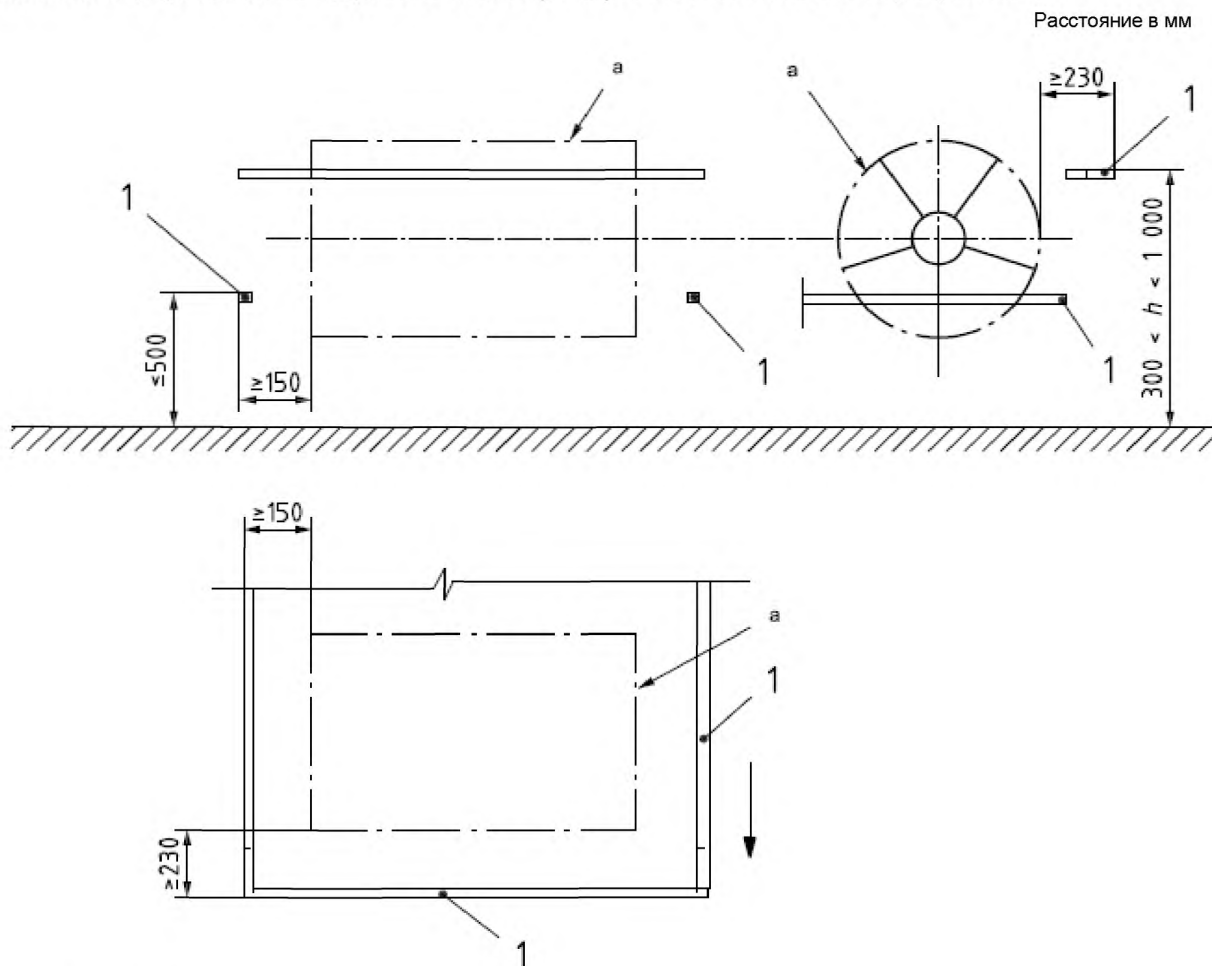
- на расстоянии не менее 230 мм перед крайней передней точкой ряда граблин и на высоте h , равной 300-1000 мм над поверхностью почвы, как показано на рисунке 5.1;

ГОСТ ISO 4254-11—2013

- на расстоянии не менее 150 мм от боковых сторон ряда граблин и не более 500 мм по высоте от поверхности почвы (см. рисунок 5.1).

Если ряд граблин полностью закрывается одной из частей машины при виде сбоку, как показано на рисунке 5.2, данное ограждение не требуется.

5.2.2.2 Если подбирающий механизм находится в рабочем положении, боковые защитные приспособления, при их наличии, должны быть зафиксированы, как показано на рисунке 5.2.



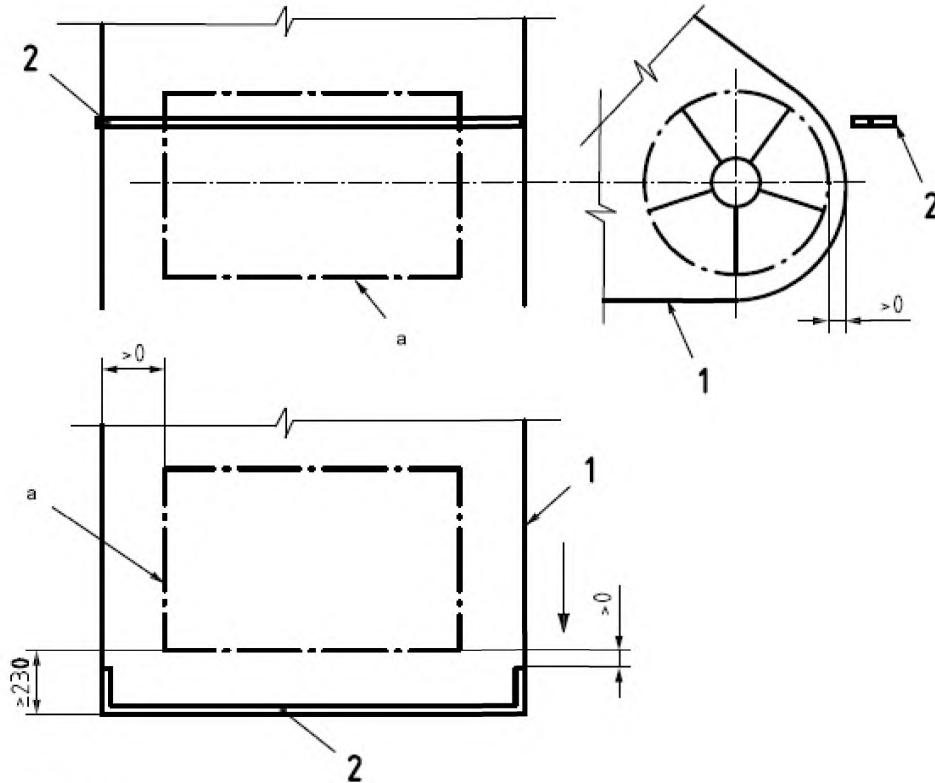
П о я с н е н и я

1 — ограждение

а — ряд граблин

П р и м е ч а н и е — На данном рисунке приведен пример защитного устройства в соответствии с п. 5.2.2.1

Рисунок 5.1 — Защита подбирающего механизма при помощи комбинации ограждений



Пояснения

1 — неподвижное защитное приспособление или часть машины

2 — ограждение

а — ряд граблин

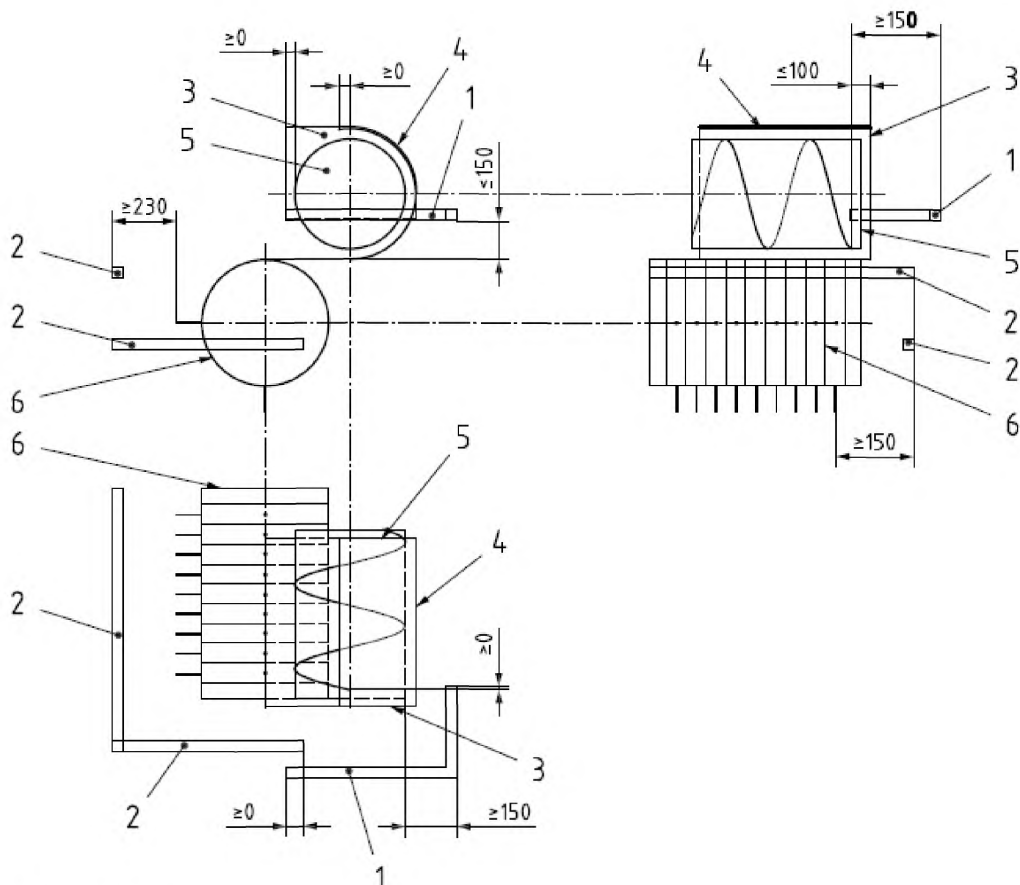
Примечание — На данном рисунке приведен пример защитного устройства в соответствии с п. 5.2.2.2

Рисунок 5.2 — Защита подбирающего механизма при помощи комбинации ограждений и неподвижных защитных приспособлений или частей машины

5.2.3 Загрузочное устройство

5.2.3.1 Сдавливающие и режущие части, расположенные на расстоянии менее 550 мм от внешней границы машины или от краев загрузочного канала, должны быть защищены для предотвращения непреднамеренного контакта с ними и соответствовать требованиям ISO 13857.

5.2.3.2 Боковое неподвижное защитное приспособление, закрывающее шнек и дистанционное ограждение в комбинации с ограждениями, описанными в п. 5.2.2.1, соответствует требованиям п. 5.2.3.1 при соблюдении расстояний, указанных на рисунке 5.3.



Пояснения

- 1 — ограждение
- 2 — ограждение, согласно п. 5.2.2.1
- 3 — боковое неподвижное защитное приспособление
- 4 — задняя крышка над шнеком
- 5 — загрузочный шнек
- 6 — подборщик

Рисунок 5.3 — Защита загрузочного устройства

5.2.4 Автоматическая пусковая система

5.2.4.1 Устройство управления подвижными элементами машин, например, механизм узловязателя, обвязывающий механизм или загрузочное устройство, должно быть снабжено приспособлением, предотвращающим непреднамеренный запуск данных элементов.

5.2.4.2 Устройство управления данным приспособлением должно отличаться по цвету. Метод управления должен быть объяснен на самом устройстве управления или в непосредственной близости от него, а также в руководстве по эксплуатации.

5.2.5 Подача шпагата вручную

В руководстве по эксплуатации должны быть приведены специальные инструкции, касающиеся опасностей, связанных с ручной подачей шпагата на вращающийся тук для обвязки его шпагатом.

5.2.6 Замена ножей

В руководстве по эксплуатации должны быть приведены специальные инструкции по замене ножей (например, остановка машины и застопорение маховика) [см. п. 7.1.4 р)].

5.2.7 Пресс-подборщики с обмотчиками

5.2.7.1 Требования к пресс-подборщикам со встроенным обмотчиком

5.2.7.1.1 Для проведения техобслуживания и устранения неисправностей обмотчик должен быть оснащен устройством для отключения электропитания. Включение/выключение разъединительного устройства должно быть возможно только за пределами опасной зоны.

5.2.7.1.2 Кроме того, обмотчик с вращающимися звеньями должен быть оснащен выключателем, останавливающим вращающиеся звенья при их касании оператором.

5.2.7.1.3 Необходимо обеспечить автоматическое отключение электропитания при сбое обычного рабочего цикла. Повторный запуск должен быть возможен только при намеренных действиях оператора вне опасной зоны.

5.2.7.2 Требования к комбинации пресс-подборщик — обмотчик

5.2.7.2.1 Применяются положения п. 5.2.7.1.

5.2.7.2.2 В руководстве по эксплуатации должна быть представлена информация о возможности комбинации пресс-подборщика и обмотчика [см. п. 7.1.4 ц)].

5.2.7.2.3 Если пресс-подборщик может быть соединен с обмотчиком, он должен быть оборудован соответствующим соединительным устройством

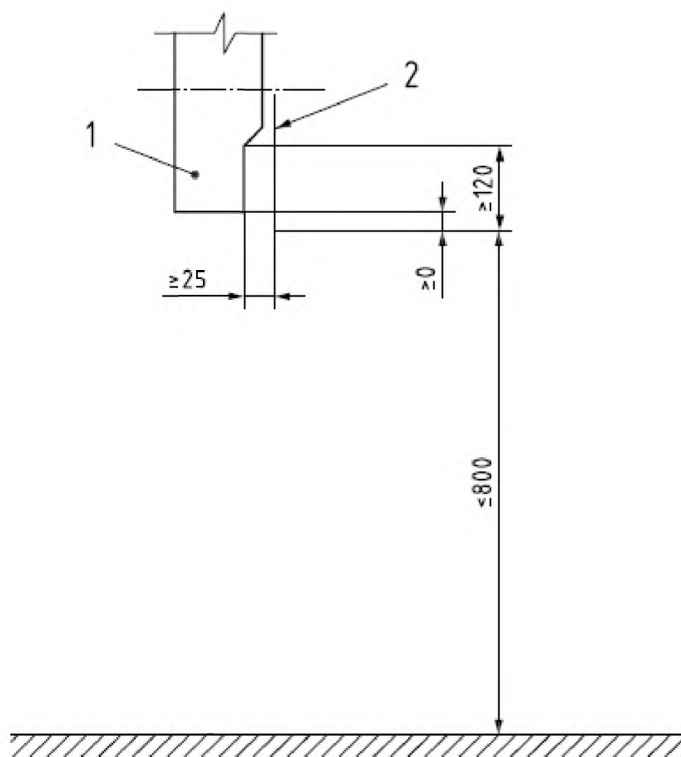
5.2.7.2.4 Для системы управления применяются положения п. 5.2.7.1.

5.3 Требования к прямоугольным пресс-подборщикам

5.3.1 Маховик

5.3.1.1 Части маховика, доступные с поверхности почвы или с рабочего места оператора, должны быть защищены согласно положениям о защите подвижных деталей трансмиссии от непреднамеренного контакта.

5.3.1.2 Если защитное приспособление маховика открыто снизу, расстояние между маховиком и защитным приспособлением должно составлять не менее 25 мм; данные 25 мм измеряются на расстоянии не менее 120 мм от нижнего края защитного приспособления; нижний край защитного приспособления должен доходить, как минимум, до нижнего края/контура маховика и быть расположен на расстоянии не более 800 мм от поверхности почвы (см. Рис. 5.4).



П о я с н е н и я

1 — маховик

2 — защитное приспособление

Рисунок 5.4 — Защита маховика

5.3.1.3 В пресс-подборщиках для формирования тюков площадью поперечного сечения $0,25\text{ м}^2$ и более:

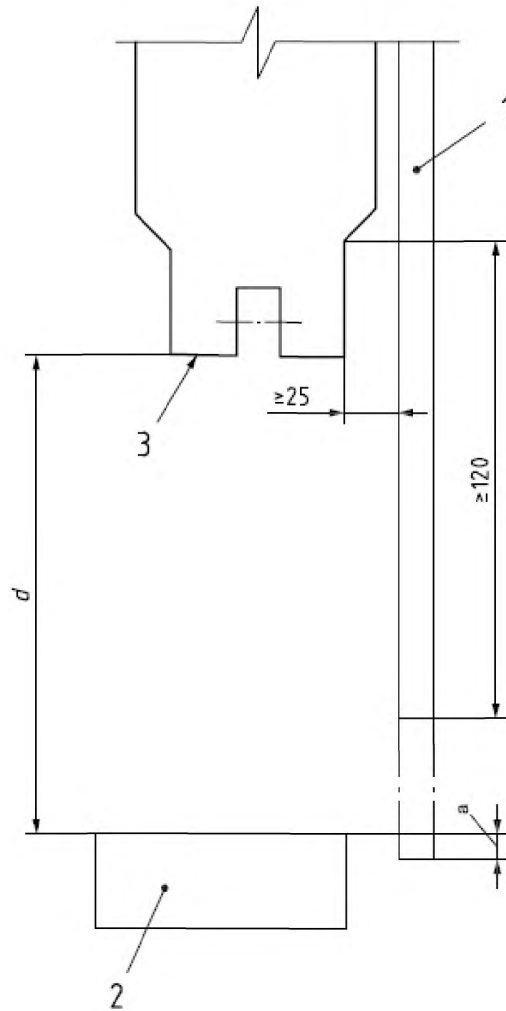
- должна быть предусмотрена возможность фиксации маховика для предотвращения его непреднамеренного движения после остановки для проведения технического обслуживания или при нарушениях рабочего процесса;

- если маховик располагается над валками сена при подборе, нижняя часть маховика может быть открыта, при условии, что маховик имеет гладкую поверхность и его верхняя часть защищена как минимум на $2/3$ диаметра маховика при вертикальном замере сверху вниз.

5.3.2 Приводное устройство поршня

5.3.2.1 Кривошипно-шатунный механизм должен быть защищен согласно положениям о защите подвижных частей трансмиссии от непреднамеренного контакта. Если защитное приспособление кривошипно-шатунного механизма открыто снизу, боковое защитное приспособление должно закрывать крайний ряд кривошипа, если смотреть сбоку. Кроме того, расстояние между кривошипно-шатунным механизмом и защитным приспособлением должно составлять не менее 25 мм; данный просвет 25 мм должен измеряться от края защитного приспособления на расстояние не менее 120 мм (см. Рис. 5.5).

5.3.2.2 Если неподвижные части пресс-подборщика расположены непосредственно под кривошипом на расстоянии d , менее чем 300 мм от него, то боковое защитное приспособление должно заходить за эту неподвижную часть (см. рисунок 5.5).



Пояснения

- 1 — защитное приспособление
- 2 — неподвижная часть пресс-подборщика
- 3 — крайнее нижнее положение кривошипа
- a — ≥ 0 если $d < 300$.

Рисунок 5.5 — Защита приводного устройства поршня

5.3.3 Части трансмиссии загрузочного устройства

5.3.3.1 В пресс-подборщиках для формирования тюков площадью поперечного сечения менее $0,25\text{ м}^2$ части трансмиссии загрузочного устройства, расположенные в верхней части машины, должны быть защищены согласно положениям о защите подвижных частей трансмиссии от непредвиденного контакта.

5.3.3.2 Если сдавливающие и режущие части расположены на расстоянии менее 850 мм от внешней границы машины, защитное приспособление необходимо закрепить таким образом, чтобы его верхняя граница располагалась на вертикальном расстоянии не менее 130 мм над линией кривошипа.

5.3.3.3 Между защитным приспособлением и подвижными частями машины необходимо обеспечить безопасное расстояние не менее 50 мм.

5.3.4 Узловязатель и обвязывающий механизм

5.3.4.1 Узловязатель должен быть защищен сверху, с правой и левой стороны.

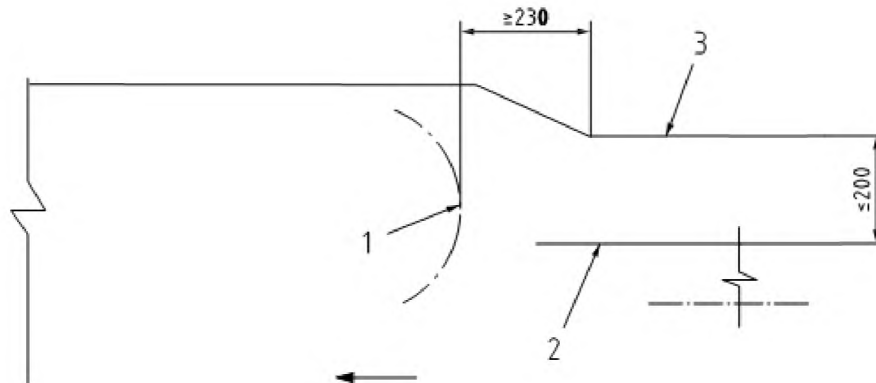
5.3.4.2 По направлению движения в передней и задней частях машины:

- если узловязатель недоступен с поверхности почвы (в соответствии с таблицей 1 ISO 13857: 2008) — защита не требуется;

- если узловязатель доступен с земли (в соответствии с таблицей 1 ISO 13857: 2008), его передняя часть должна быть защищена в соответствии с таблицей 4 ISO 13857, а задняя часть должна быть защищена от непреднамеренного контакта в соответствии с рисунком 5.6.

5.3.4.3 Подвижные части обвязывающего механизма должны быть защищены в соответствии с положениями о защите подвижных частей трансмиссии от непреднамеренного контакта.

Расстояние в мм

**Пояснения**

- 1 — задний внешний контур обвязывающего механизма
- 2 — верх прессовальной камеры
- 3 — защитное приспособление

Рисунок 5.6 — Защита задней части узловязателя, доступного с поверхности почвы

5.3.4.4 Если расстояние между стеной канала и концом иглы в крайнем нижнем положении более 20 мм, конец иглы должен быть защищен с обеих сторон. Сдавливающие и режущие места, доступные по сторонам зоны движения иглы, должны быть защищены как минимум на всем протяжении пути движения иглы.

5.3.4.5 Если защитное приспособление открыто снизу, между защитным приспособлением и подвижными частями машины необходимо обеспечить расстояние не менее 25 мм. Данный зазор 25 мм необходим от конца защитного приспособления на протяжении не менее 120 мм.

5.3.4.6 Если система узловязателя включает в себя вентилятор(ы) для удаления пыли и мусора, то:

- вентилятор должен запускаться и останавливаться одновременно с валом отбора мощности (ВОМ) трактора;
- вентиляторы должны быть либо расположены таким образом, чтобы исключить непреднамеренный контакт с лопастями во время проведения контроля и технического обслуживания, либо защищены с помощью блокировочного устройства.

Примечание — дальнейшие требования будут добавлены в следующее переработанное и исправленное издание настоящего стандарта для уточнения следующих данных:

- расположение органа управления устройством для предотвращения непреднамеренного запуска узловязателя и обвязывающего механизма;
- расположение катушек с обвязочным материалом (например, веревка, сеть);
- освещение обвязывающего механизма;
- конструкционная защита сдавливающих и режущих мест обвязывающего механизма;

- опасности, связанные с подачей шпегата на тюк вручную для запуска процесса обвязки вращающегося тюка шпегатом [7.1.4 о]).

5.3.5 Выгрузное устройство

5.3.5.1 Места выхода тюков должны быть защищены согласно положениям о защите подвижных частей трансмиссии от опасности сдавливания и разрезания. Канал подачи тюков может оставаться открытым по бокам.

5.3.5.2 Если выгрузное устройство представляет из себя вилочный или паллетный погрузчик для удаления тюков из пресс-подборщика, оно должно быть защищено с обеих сторон согласно положениям о подвижных частях трансмиссии.

5.3.6 Стопорное устройство

Пресс-подборщики для формирования тюков площадью поперечного сечения 0,25 м² или более должны, для предотвращения непреднамеренной выгрузки, быть оборудованы специальным устройством, фиксирующим последний тюк или выбрасывающим его.

5.4 Требования к рулонным пресс-подборщикам

5.4.1 Защита от опасностей, связанных с устранением заторов

5.4.1.1 Элементы подбiraющего и загрузочного механизмов, в которых могут образовываться заторы, должны быть оборудованы устройствами, предотвращающими повторный запуск данных механизмов после устранения заторов без преднамеренных действий оператора (например, повторный запуск ограничителя крутящего момента, повторное включение BOM, контактный выключатель). Применение только срезного болта не обеспечивает выполнение данных требований.

5.4.1.2 Если машина оснащена вращающимися подающими элементами, находящимися между подбiraющим механизмом и прессовальной камерой, эти элементы должны быть оснащены устройством для устранения заторов.

Если устройство для устранения заторов представляет собой реверсивный механизм, то он должен:

- либо управляться с рабочего места оператора с помощью устройства управления с автоматическим возвратом в исходное положение и располагаться так, чтобы оператор находился вне опасной зоны при управлении им;

- либо приводиться в действие только вручную, когда привод BOM отсоединен или подача электроэнергии к машине прервана иным образом.

5.4.2 Дверца для выброса тюков — задний откидной борт

5.4.2.1 Узлы передачи мощности (например, звездочки, цепи, вращающиеся валы), расположенные сзади машины, должны быть защищены согласно положениям о защите подвижных элементов трансмиссии от непреднамеренного контакта. В качестве приспособлений могут использоваться как неподвижные детали машины, так и детали дверцы для выброса тюков. Данное требование не применяется к ремням и роликам, расположенным между боковыми стенками на расстоянии, большем, чем безопасные расстояния, указанные в ISO 13857:2008, 4.2.1.2. или 4.2.1.3.

5.4.2.2 Для предотвращения опасности самопроизвольного опускания заднего откидного борта во время проведения техобслуживания машина должна быть оборудована соответствующим приспособлением согласно п. 4.8 ISO 4254-1:2008. Если данное приспособление представляет собой механическую опору, она не должна быть съемной.

6 Контроль требований и/или мер по обеспечению безопасности

Проверка требований, указанных в Главе 5, производится посредством контроля, расчетов и тестирования. Указанные расстояния проверяются посредством замеров. Работа органов управления проверяется с помощью функциональных тестов или позиционных измерений; проверка защитных приспособлений осуществляется с помощью функциональных испытаний.

7 Информация

7.1 Руководство по эксплуатации

7.1.1 Содержание и представление информации должно соответствовать требованиям ISO 3600.

7.1.2 При необходимости производитель оборудования включает в руководство по эксплуатации общие указания и сведения обо всех аспектах безопасной эксплуатации машины, в том числе о соответствующей одежде, требованиях к индивидуальным средствам защиты, необходимости обучения.

7.1.3 На руководства по эксплуатации распространяются положения, изложенные в ISO 4254-1:2008, п. 8.1.3. См. также ISO 12100, п. 6.4, и нижеследующие требования.

7.1.4 В частности, необходимо предоставить следующую информацию:

a) о том, что защитные приспособления должны быть закрыты перед началом и/или возобновлением работы машины;

b) что все сдавливающие, режущие и запутывающие части сцепного, подбирающего и загрузочного устройств должны быть маркированы;

c) что до приближения к пресс-подборщику, оператор должен выключить двигатель и BOM и дождаться остановки всех движущихся частей; кроме того, должно применяться устройство, блокирующее маховик, при наличии;

d) о наличии риска травматизма при разрыве гидравлических линий;

e) о максимально допустимом рабочем давлении гидравлической системы пресс-подборщика;

f) о процедуре наматывания шпагата при его разрыве и подаче шпагата в узловязатель;

g) о качествах и свойствах используемого обвязочного материала (шпагат, сеть, полимерная пленка);

h) об опасностях, связанных с рулонными пресс-подборщиками, опасностях, связанных с доступом в отсек прессования, движением задней дверцы, выбросом тюков и необходимостью контроля отсутствия людей рядом

i) о необходимости использования BOM, использования приводного вала, оснащенного защитными приспособлениями в исправном состоянии;

j) о важности регулярного проведения техобслуживания пресс-подборщика и регулярной очистки от остатков с/х культур и/или обвязочного материала для снижения вероятности возгорания;

k) о методах выполнения работ для снижения образования заторов;

l) об опасностях, связанных с устранением заторов в машине, в частности, при продолжении работы подбирающего механизма, несмотря на наличие затора, о процедуре очистки;

m) о необходимости выключения двигателя трактора и ожидания остановки всех вращающихся частей до начала устранения заторов или упакованного материала вручную;

n) о необходимости замены срезного болта (при наличии) после его поломки новым, с аналогичными техническими характеристиками;

o) об опасностях, связанных с ручной подачей шпагата на вращающийся тюк для его обвязки;

p) о процедуре замены ножей (например, остановке машины и застопорении маховика);

q) для пресс-подборщиков, формирующих тюки площадью поперечного сечения 0,25 м² и более, информацию о необходимости контроля крепления последнего тюка или его отсутствия перед выездом на дорогу общего пользования,

r) о процедуре изменения положения сцепного устройства;

s) о необходимости учитывать направление уклона при выгрузке рулонных тюков и предупреждении оператора о риске катящихся вниз тюков при работе на склоне;

t) о рисках, связанных с устойчивостью машины при работе на склонах, вероятностью опрокидывания пресс-подборщика при попадании колесом в яму, канаву или неровность на поле, особенно при открытой выгрузочной дверце;

u) информацию об эксплуатации машины в комбинации с другим оборудованием (например, обмотчиком, накопителем).

7.2 Маркировка

7.2.1 Общая информация

Маркировка должна соответствовать ISO 4254-1:2008, п. 8.3.

Примечание — Согласно требованиям местного законодательства может потребоваться дополнительная информация.

7.2.2 Информационные знаки

Информационные знаки, касающиеся работы оборудования, сервисного обслуживания и содержания, должны отличаться по виду, в частности, по цвету, от предупреждающих знаков.

На машине необходимо указать номинальную частоту и направление вращения (маркировать стрелкой).

7.2.3 Предупреждающие знаки

7.2.3.1 Предупреждающие знаки крепятся на машине в местах, обеспечивающих предупреждение оператора и других лиц о возможной опасности (опасностях) в ходе эксплуатации и технического обслуживания, которая (которые) может повлечь за собой травмы.

7.2.3.2 Предупреждающие знаки должны соответствовать требованиям ISO 11684.

7.2.3.3 В частности, предупреждающие знаки крепятся на машине для привлечения внимания к:

- a) местам потенциального сдавливания и разрезов при изменении положения сцепного устройства;
- b) времени выбега маховика;
- c) опасности разрезания при открытом люке для выброса тьюков;
- d) риску контакта с подвижными частями обвязывающего механизма;
- e) пресс-подборщикам, оборудованным блокирующим устройством маховика, эксплуатации и управлению данным устройством.

Библиография

- [1] *ISO/TR 28923:2007 Agricultural machinery — Guards for moving parts of power transmission — Guard opening with tool* (Машины сельскохозяйственные. Защитные ограждения для движущихся частей механической передачи. Защитное ограждение, открывающееся с помощью инструмента).
- [2] *ISO/TR 28924:2007 Agricultural machinery — Guards for moving parts of power transmission — Guard opening without tool* (Машины сельскохозяйственные. Защитные ограждения для движущихся частей механической передачи. Защитное ограждение, открывающееся без инструмента).

Приложение Д.А
(справочное)

Т а б л и ц а Д.А. 1 Сведения о соответствии межгосударственных стандартов ссылочным международным стандартам

Обозначение и наименование международного стандарта	Степень соответствия	Обозначение и наименование межгосударственного стандарта
ISO 3600:1996 Тракторы и машины для сельского хозяйства и лесоводства, механическое газонное и садовое оборудование. Руководства по эксплуатации. Содержание и изложение	NEQ	ГОСТ 27388-87 Эксплуатационные документы сельскохозяйственной техники
ISO 4254-1:2008 Машины сельскохозяйственные. Требования безопасности. Часть 1: Общие требования	—	ГОСТ ISO 4254-1-2014 Машины сельскохозяйственные. Требования безопасности. Часть 1. Общие требования
ISO 11684:1995 Тракторы и машины для сельского хозяйства и лесоводства, механическое газонное и садовое оборудование. Знаки безопасности и пиктограммы опасных ситуаций. Общие принципы	—	*
ISO 12100:2010 — Безопасность машин. Общие принципы проектирования. Оценка и снижение рисков	IDT	ГОСТ ISO/TR 12100-1-2001 Безопасность оборудования. Основные принципы конструирования, Часть 1. Основные термины, методика ГОСТ ISO/TR 12100-2-2002 Безопасность оборудования. Основные принципы конструирования, Часть 2. Технические правила и технические требования
ISO 13857:2008 Безопасность машин. Безопасные расстояния, предотвращающие попадание верхних и нижних конечностей оператора в опасные зоны	—	ГОСТ ISO 13857-2013 Безопасность машин. Безопасные расстояния для предотвращения верхних и нижних конечностей от попадания в опасные зоны
ISO 14982:1998 Машины для сельского хозяйства и лесоводства. Электромагнитная совместимость. Методы испытаний и критерии приемки		*
* Соответствующий межгосударственный стандарт отсутствует; рекомендуется до его введения использовать перевод международного стандарта, который можно получить в национальном органе по стандартизации		

Ключевые слова: машины сельскохозяйственные, пресс — подборщики, требования безопасности, опасности

Подписано в печать 02.10.2014. Формат 60x84 $\frac{1}{8}$.
Усл. печ. л. 2,79. Тираж 36 экз. Зак. 4112

Подготовлено на основе электронной версии, предоставленной разработчиком стандарта

ФГУП «СТАНДАРТИНФОРМ»,
123995 Москва, Гранатный пер., 4.
www.gostinfo.ru info@gostinfo.ru