
МЕЖГОСУДАРСТВЕННЫЙ СОВЕТ ПО СТАНДАРТИЗАЦИИ, МЕТРОЛОГИИ И СЕРТИФИКАЦИИ
(МГС)
INTERSTATE COUNCIL FOR STANDARDIZATION, METROLOGY AND CERTIFICATION
(ISC)

МЕЖГОСУДАРСТВЕННЫЙ
СТАНДАРТ

ГОСТ
EN 13075-1-
2013

БИТУМЫ И БИТУМИНОЗНЫЕ ВЯЖУЩИЕ

Определение поведения при разрушении

Часть 1

Определение показателя разрушения
катионоактивных битумных эмульсий методом
с применением минерального наполнителя

(EN 13075-1:2009, IDT)

Издание официальное



Москва
Стандартинформ
2014

Предисловие

Цели, основные принципы и порядок проведения работ по межгосударственной стандартизации установлены ГОСТ 1.0–92 «Межгосударственная система стандартизации. Основные положения» и ГОСТ 1.2–2009 «Межгосударственная система стандартизации. Стандарты межгосударственные, правила и рекомендации по межгосударственной стандартизации. Правила разработки, принятия, применения, обновления и отмены»

Сведения о стандарте

1 ПОДГОТОВЛЕН Техническим комитетом по стандартизации ТК 160 «Продукция нефтехимического комплекса», Федеральным государственным унитарным предприятием «Всероссийский научно-исследовательский центр стандартизации, информации и сертификации сырья, материалов и веществ» (ФГУП «ВНИЦСМВ») на основе собственного аутентичного перевода на русский язык стандарта, указанного в пункте 4

2 ВНЕСЕН Федеральным агентством по техническому регулированию и метрологии

3 ПРИНЯТ Межгосударственным советом по стандартизации, метрологии и сертификации по переписке (протокол № 58-П от 28 августа 2013 г.)

За принятие проголосовали:

Краткое наименование страны по МК (ИСО 3166) 004–97	Код страны по МК (ИСО 3166) 004–97	Сокращенное наименование национального органа по стандартизации
Армения	AM	Минэкономики Республики Армения
Беларусь	BY	Госстандарт Республики Беларусь
Казахстан	KZ	Госстандарт Республики Казахстан
Киргизия	KG	Кыргызстандарт
Молдова	MD	Молдова-Стандарт
Россия	RU	Росстандарт
Таджикистан	TJ	Таджикстандарт
Узбекистан	UZ	Узстандарт

4 Настоящий стандарт идентичен европейскому региональному стандарту EN 13075-1:2009 Bitumen and bituminous binders – Determination of breaking behaviour – Part 1: Determination of breaking value of cationic bituminous emulsions, mineral filler method (Битум и битуминозные вяжущие. Определение поведения при разрушении. Часть 1. Определение показателя разрушения катионоактивных битумных эмульсий, метод минерального наполнителя).

Европейский региональный стандарт разработан техническим комитетом CEN/TC 336 «Битуминозные вяжущие» Европейского комитета по стандартизации (CEN), секретариат которого ведет AFNOR.

Перевод с английского языка (en).

Официальные экземпляры европейского регионального стандарта, на основе которого подготовлен настоящий межгосударственный стандарт, европейские региональные стандарты, на которые даны ссылки, имеются в Федеральном информационном фонде технических регламентов и стандартов.

Наименование настоящего стандарта изменено относительно наименования указанного европейского регионального стандарта для приведения в соответствие с ГОСТ 1.5–2001 (подраздел 3.6).

Сведения о соответствии межгосударственных стандартов ссылочным европейским региональным стандартам приведены в дополнительном приложении Д.А.

Степень соответствия – идентичная (IDT)

5 Приказом Федерального агентства по техническому регулированию и метрологии от 28 августа 2013 г. № 743-ст межгосударственный стандарт ГОСТ EN 13075-1–2013 введен в действие в качестве национального стандарта Российской Федерации с 1 января 2015 г.

6 ВВЕДЕН ВПЕРВЫЕ

Информация об изменении к настоящему стандарту публикуется в ежегодном информационном указателе «Национальные стандарты», а текст изменений и правок в ежемесячном информационном указателе «Национальные стандарты». В случае пересмотра (замены) или отмены настоящего стандарта соответствующее уведомление будет опубликовано в ежемесячном информационном указателе «Национальные стандарты». Соответствующая информация, уведомления и тексты размещаются в информационной системе общего пользования — на информационном сайте Федерального агентства по техническому регулированию и метрологии в сети Интернет.

© Стандартиформ, 2014

В Российской Федерации настоящий стандарт не может быть полностью или частично воспроизведен, тиражирован и распространен в качестве официального издания без разрешения Федерального агентства по техническому регулированию и метрологии

БИТУМЫ И БИТУМИНОЗНЫЕ ВЯЖУЩИЕ**Определение поведения при разрушении****Часть 1****Определение показателя разрушения катионоактивных битумных эмульсий методом с применением минерального наполнителя**

Bitumens and bituminous binders. Determination of breaking behaviour. Part 1. Determination of breaking value of cationic bituminous emulsions by mineral filler method

Дата введения – 2015 –01 – 01

1 Область применения

1.1 Настоящий стандарт устанавливает метод определения показателя разрушения катионоактивных битумных эмульсий (далее – эмульсий) методом с применением минерального наполнителя.

1.2 Применение настоящего стандарта может быть связано с использованием опасных материалов, операций и оборудования. В настоящем стандарте не предусмотрено рассмотрение всех вопросов обеспечения безопасности, связанных с его применением. Пользователь настоящего стандарта несет ответственность за установление соответствующих правил по технике безопасности и охране здоровья, а также определяет целесообразность применения законодательных ограничений перед его использованием.

2 Нормативные ссылки

Для применения настоящего стандарта необходимы следующие ссылочные документы. Для недатированных ссылок применяют последнее издание ссылочного документа (включая все его изменения).

EN 58 Bitumen and bituminous binders – Sampling bituminous binders (Битум и битуминозные вяжущие. Отбор проб битуминозных вяжущих)

EN 12594 Bitumen and bituminous binders – Preparation of test samples (Битум и битуминозные вяжущие. Приготовление образцов для испытаний)

П р и м е ч а н и е – При пользовании настоящим стандартом целесообразно проверить действие ссылочных стандартов в информационной системе общего пользования – на официальном сайте Федерального агентства по техническому регулированию и метрологии в сети Интернет или по ежегодному информационному указателю «Национальные стандарты», который опубликован по состоянию на 1 января текущего года, и по выпускам ежемесячного информационного указателя «Национальный стандарты» за текущий год. Если ссылочный стандарт заменен (изменен), то при пользовании настоящим стандартом следует руководствоваться заменяющим (измененным) стандартом. Если ссылочный стандарт отменен без замены, то положение, в котором дана ссылка на него, применяют в части, не затрагивающей эту ссылку.

3 Термины и определения

В настоящем стандарте применен следующий термин с соответствующим определением:

3.1 показатель разрушения (breaking value): Безразмерное значение, соответствующее количеству стандартного минерального наполнителя в граммах для коагулирования 100 г эмульсии.

4 Сущность метода

К определенному количеству перемешанной эмульсии добавляют с постоянной скоростью стандартный минеральный наполнитель. После полного разрушения эмульсии определяют путем взвешивания количество добавленного наполнителя. Показатель разрушения определяют как отношение массы стандартного минерального наполнителя (g) к массе эмульсии (g), умноженное на 100.

П р и м е ч а н и е – Ионная природа эмульсии может быть определена в соответствии со стандартом [1].

Издание официальное

5 Реактивы и материалы

5.1 Стандартный минеральный наполнитель

В качестве стандартного минерального наполнителя (далее – наполнителя) используют наполнитель Сикесол (Sikaisol filler)¹⁾, характеристики которого приведены в приложении А.

Допускается использовать другие минеральные наполнители, например наполнитель Форшаммера (Forshammer filler).

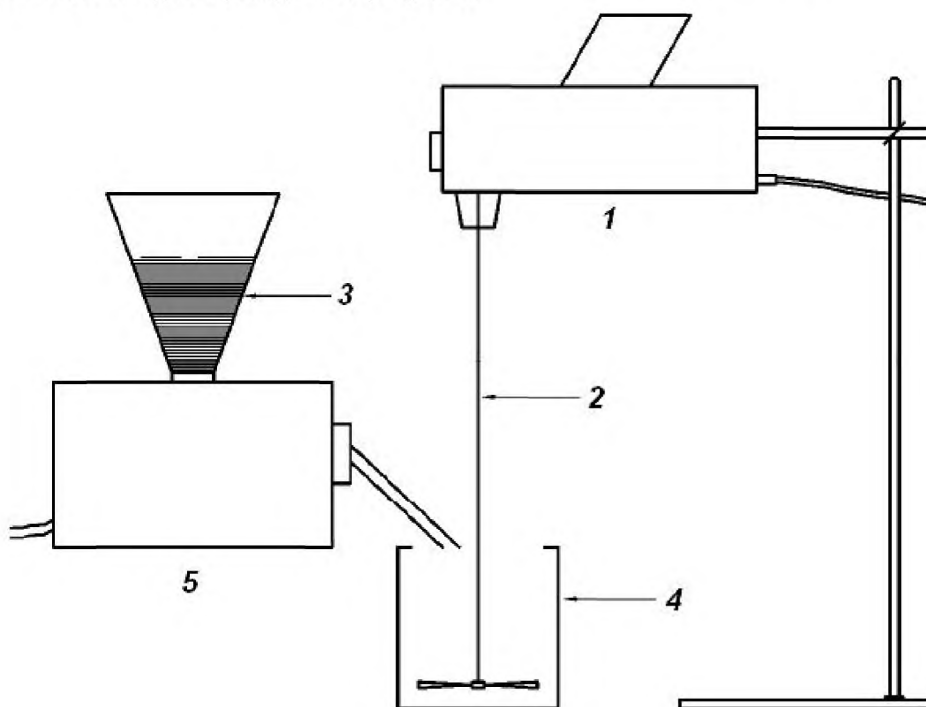
При разногласиях используют наполнитель Сикесол.

5.2 Чистящие вещества, обычно используемые в лабораториях.

6 Аппаратура и оборудование

6.1 Общие положения

В зависимости от используемой методики (ручной или полуавтоматической) применяют обычную лабораторную аппаратуру, стеклянную посуду, а также специальное оборудование, приведенное ниже. Схема сборки аппарата для определения показателя разрушения эмульсии с использованием полуавтоматической методики приведена на рисунке 1.



1 – двигатель мешалки; 2 – мешалка; 3 – наполнитель; 4 – сосуд для образца; 5 – дозатор наполнителя

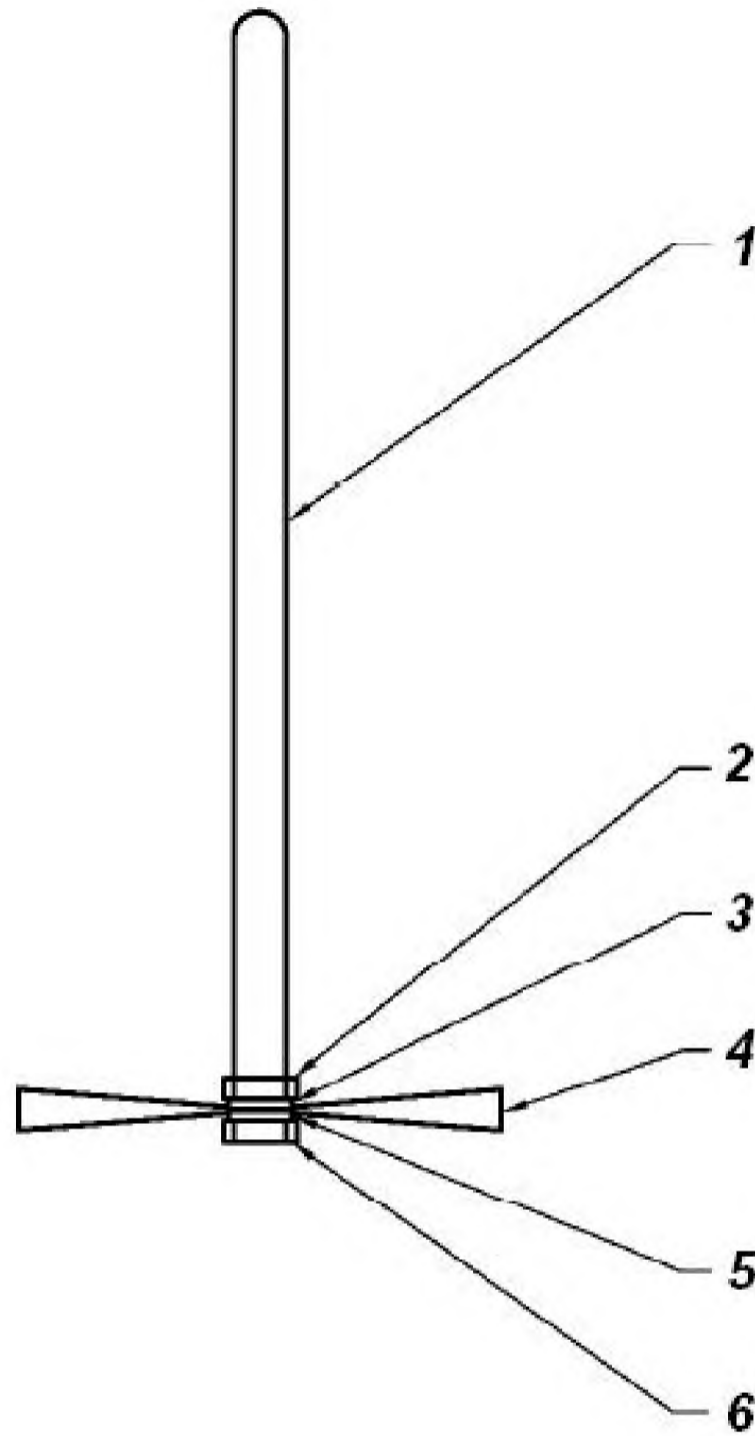
Рисунок 1 – Схема сборки аппарата для определения показателя разрушения эмульсии

6.2 Оборудование для полуавтоматической методики

6.2.1 Мешалка, снабженная двигателем мощностью не менее 25 Вт, обеспечивающим скорость вращения (260 ± 60) об/мин (рисунок 1).

6.2.2 Мешалка (рисунок 2) должна иметь размеры, приведенные на рисунках 3 – 5. На рисунке 3 размеры приведены для примера.

¹⁾ Данная информация приведена для удобства пользователей настоящего стандарта и не является одобрением СЕН данного продукта. Можно использовать аналогичные продукты, при применении которых получают такие же результаты, или может быть установлена корреляция между продуктами.



1 – шток мешалки; 2 – гайка; 3 – шайба; 4 – лопасти мешалки; 5 – шайба;
6 – гайка

Рисунок 2 – Конструкция мешалки

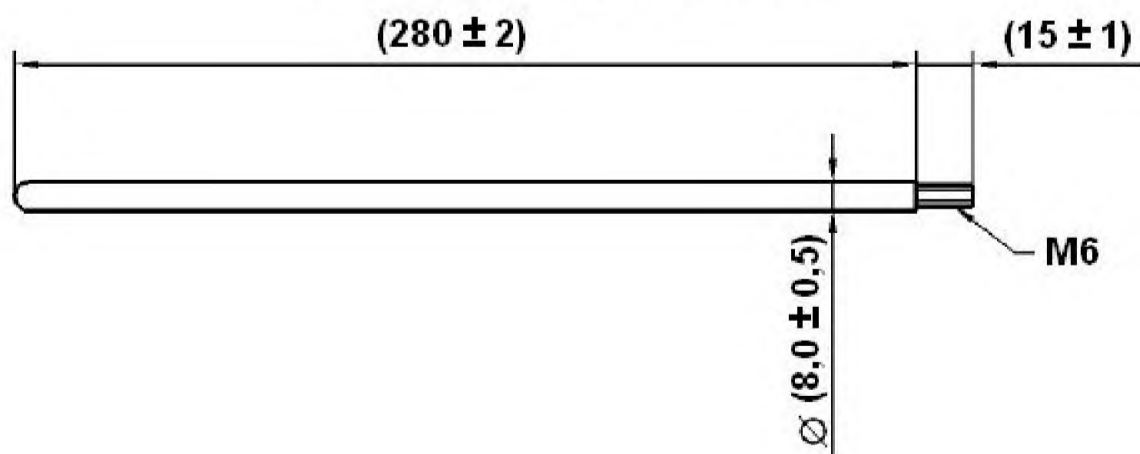


Рисунок 3 – Типовой шток мешалки

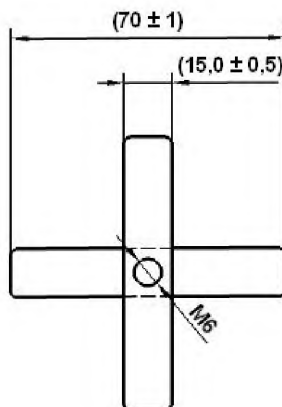


Рисунок 4 – Лопасты мешалки

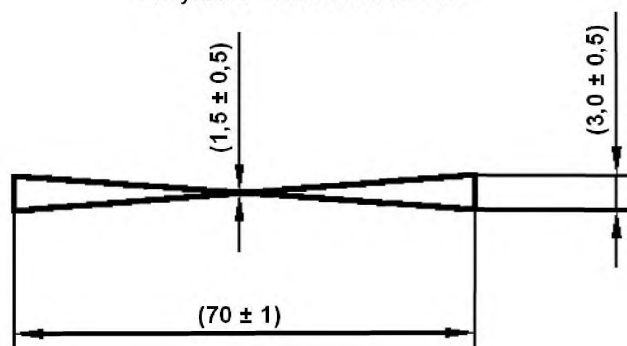


Рисунок 5 – Размеры лопастей мешалки

6.2.3 Металлические цилиндрические сосуды вместимостью приблизительно 500 см³, высотой 95 мм, диаметром 90 мм.

6.3 Оборудование для ручной методики

6.3.1 Эмалированный сосуд или сосуд из нержавеющей стали внутренним диаметром приблизительно 200 мм, высотой 100 мм.

6.3.2 Шпатель из никеля или нержавеющей стали длиной приблизительно 20 см.

6.4 Оборудование, используемое для обеих методик

6.4.1 Термостат, поддерживающий температуру (110 ± 5) °С.

6.4.2 Коническая воронка, обеспечивающая непрерывный поток наполнителя к дозатору наполнителя.

6.4.3 Настраиваемый дозатор наполнителя, расположенный у выходного отверстия воронки с наполнителем, обеспечивающий скорость подачи 0,25–0,45 г/с. Дозатор должен быть откалиброван. Калибровку проводят, взвешивая массу наполнителя, подаваемого дозатором за 100 – 200 с, с точностью до 0,2 с.

П р и м е ч а н и е – Скорость подачи q , г/с, вычисляют по формуле

$$q = \frac{m_f}{t}, \quad (1)$$

где m_f – масса наполнителя, г;
 t – время проведения анализа, с.

6.4.4 Таймер или секундомер с точностью измерения не ниже 0,2 с за время, равное или более 200 с.

6.4.5 Бутылки вместимостью приблизительно 500 см³ из материала, инертного к эмульсии, с плотно закрывающимися крышками.

6.4.6 Термостатирующая баня и/или климатическая камера, обеспечивающая температуру образца в сосуде (25 ± 1) °С.

Примечание – Баню оснащают рамкой или другим устройством для крепления пластиковых бутылок при кондиционировании бутылок с образцами эмульсии.

6.4.7 Весы для взвешивания образцов в соответствии с разделом 8 необходимым диапазоном измерений с точностью до 0,1 г.

6.4.8 Термометр необходимым диапазоном измерений с точностью до 0,2 °С.

7 Отбор проб

7.1 Пробу для испытаний отбирают по EN 58 и готовят в соответствии с EN 12594.

8 Проведение испытания

8.1 Общие положения

Испытание проводят при нормальных лабораторных условиях (температура – от 18 °С до 28 °С). Перед проведением испытаний по одной из методик проводят следующие операции:

– сушат до постоянной массы в термостате (6.4.1) при температуре (110 ± 5) °С необходимое для испытания количество наполнителя и охлаждают в эксикаторе до окружающей температуры;

– наливают (250 ± 10) г эмульсии в бутылку (6.4.5) и закрывают крышкой;

– насыпают в контейнер необходимое количество наполнителя и закрывают его;

– помещают бутылку с эмульсией и контейнер с наполнителем в термостатирующую баню или климатическую камеру (6.4.6) не менее чем на 1,5 ч;

– переносят необходимое количество наполнителя из контейнера в загрузочное устройство настраиваемого дозатора наполнителя.

8.2 Полуавтоматическая методика

Взвешивают металлический цилиндрический сосуд (6.2.3) с мешалкой (6.2.2) с точностью до 0,1 г (m_1).

Переносят образец эмульсии массой (100 ± 1) г (m_e), взвешенный с точностью до 0,1 г, из бутылки (6.4.5) во взвешенный металлический сосуд.

Устанавливают металлический сосуд под двигатель мешалки (6.2.1) и присоединяют мешалку к двигателю.

Одновременно включают двигатель мешалки и дозатор наполнителя, следя за тем, чтобы скорость вращения лопастей мешалки была равна (260 ± 60) об/мин и лопасти при испытании были погружены в эмульсию.

Для обеспечения однородности перемешивания медленно вручную вращают (с угловой скоростью приблизительно 5 об/мин) металлический сосуд в направлении, противоположном вращению мешалки.

По мере добавления наполнителя смесь становится гуще; эмульсию считают разрушенной, если смесь значительно или полностью выступает из металлического сосуда. В этот момент выключают двигатель мешалки и дозатор наполнителя.

Взвешивают металлический сосуд, содержащий разрушенную эмульсию и мешалку (шпатель), с точностью до 0,1 г (m_2).

Повторяют испытание на второй порции эмульсии, взятой из той же бутылки, используя другой металлический контейнер и мешалку.

Примечание – При разногласиях используют полуавтоматический аппарат.

8.3 Ручная методика

Взвешивают сосуд (6.3.1) со шпателем (6.3.2) с точностью до 0,1 г (m_1).

Переносят (100 ± 1) г образца эмульсии (m_e) из бутылки (6.4.5) во взвешенный сосуд с мешалкой (шпателем) с точностью до 0,1 г.

Подают наполнитель и одновременно включают таймер. Тщательно перемешивают шпателем эмульсию с наполнителем с постоянной угловой скоростью

1 об/с.

ГОСТ EN 13075-1–2013

По мере добавления наполнителя смесь становится гуще, эмульсию считают разрушенной, если смесь значительно или полностью выступает из металлического сосуда. В этот момент прекращают добавление наполнителя и выключают таймер.

Взвешивают сосуд, содержащий разрушенную эмульсию и шпатель, с точностью до 0,1 г (m_2).

Повторяют испытание на второй порции эмульсии, взятой из той же бутылки, используя другой сосуд и шпатель.

9 Вычисления

Вычисляют показатель разрушения $BV_{Sikaisol}$ 100 г эмульсии по формуле

$$BV_{Sikaisol} = \frac{100m_f}{m_e}, \quad (2)$$

где m_f – масса добавленного наполнителя, г;

m_e – масса эмульсии, г.

Массу добавленного наполнителя вычисляют по формуле

$$m_f = m_2 - m_e - m_1, \quad (3)$$

где m_2 – масса сосуда с разрушенной эмульсией и мешалкой (шпателем), г;

m_1 – масса сосуда с мешалкой (шпателем), г.

Результат должен быть преобразован в показатель «Эквивалент Форшаммера».

Примечание – Преобразование в показатель «Эквивалент Форшаммера» обосновано тем, что в стандарте [2] приведены классы по показателям разрушения, ранее установленные со стандартным наполнителем Форшаммера.

Для преобразования используют формулу

$$BV_{Forshammer} = BV_{Sikaisol} \times 1,4. \quad (4)$$

10 Оформление результатов

Результат определения показателя разрушения регистрируют с точностью до целого числа.

За результат испытания принимают среднеарифметическое значение двух определений показателя разрушения с точностью до целого числа.

11 Прецизионность

Примечание – Прецизионность настоящего метода испытаний определена в соответствии со стандартом [3].

11.1 Повторяемость r

Расхождение между двумя результатами последовательных испытаний, полученными одним оператором на одном и том же оборудовании при постоянных условиях испытания на идентичных образцах при нормальном и правильном проведении испытания в течение длительного времени, может превышать 10 % среднего значения только в одном случае из двадцати.

Примечание – В ранее действовавшем стандарте [4] было установлено значение повторяемости, равное 3,0 %, определенное с наполнителем Сикесол в условиях настоящего стандарта.

11.2 Воспроизводимость R

В настоящее время воспроизводимость настоящего метода не определена.

12 Отчет

Отчет должен содержать:

- тип и полную идентификацию испытуемого образца;
- обозначение настоящего стандарта;

- с) использованную методику (полуавтоматическую или ручную);
- д) скорость подачи наполнителя и угловую скорость вращения;
- е) использованный наполнитель;
- ф) результат испытания и единичные значения показателя разрушения $BV_{\text{Forshammer}}$ (разделы 9 и 10);
- г) любое отклонение от методики настоящего стандарта;
- h) дату проведения испытания.

Приложение А (обязательное)

Характеристики наполнителя Сикесол

Наполнитель Сикесол имеет следующие характеристики:

- недробленый природный мелкодисперсный кремнезем;
- содержание SiO_2 – не менее 98 %;
- плотность - (2650 ± 20) кг/м³;
- распределение частиц по размерам, % пропущенных:
 - 0,100 мм – от 94 % до 100 %;
 - 0,080 мм – от 83 % до 93 %;
 - 0,063 мкм – от 62 % до 79 %;
 - 0,050 мкм – от 43 % до 68 %.

Типичный гранулометрический состав наполнителя Сикесола приведен на рисунке А.1.

Наполнитель Сикесол Бирек доступен в SIBELCO, Quartier les Merles,
F 26730 HOSTUN, Tel.: +33 4 75 05 81 00 – Fax.: 33 4 75 48 85 57 –
commercial.hostun@sibelco.fr¹⁾.

Известно, что имеющийся в настоящее время запас наполнителя Сикесол может обеспечить его поставку в течение более 15 лет. Ежегодно Sika будет предоставлять информацию о наличии запаса Сикесола на 5 лет для его поставки.

¹⁾ Данная информация приведена для удобства пользователей настоящего стандарта и не является одобрением CEN данного продукта. Можно использовать аналогичные продукты, при применении которых получают такие же результаты, или может быть установлена корреляция между продуктами.

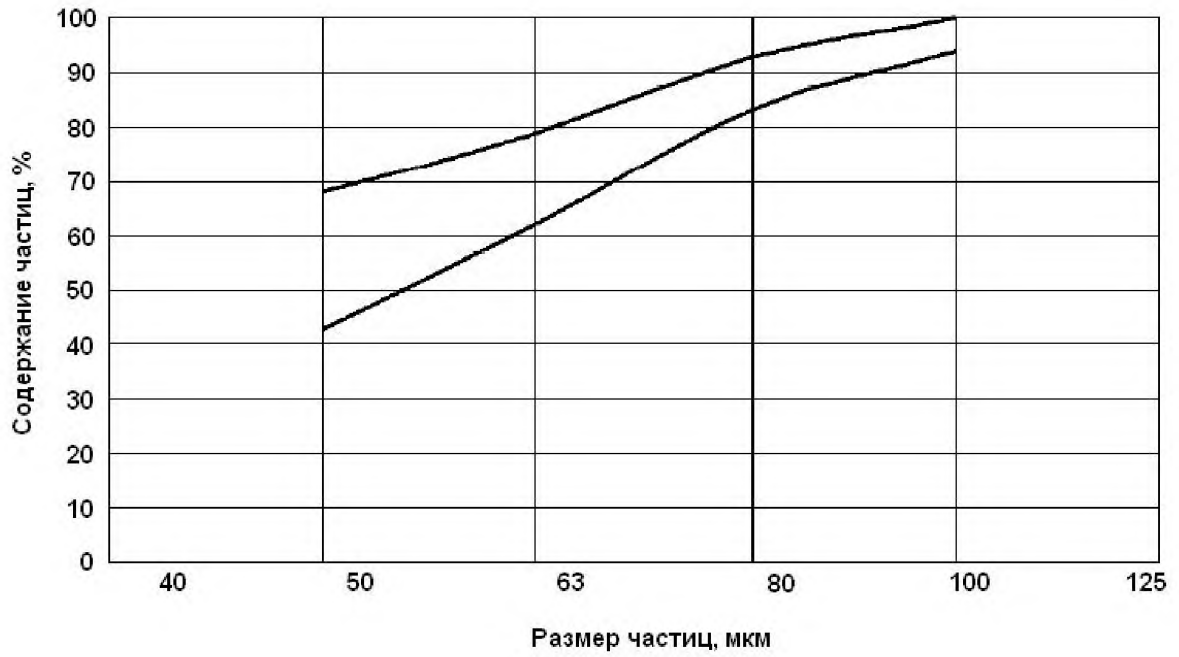


Рисунок А.1 – Типичный гранулометрический состав наполнителя Сикесол

Библиография

- [1] EN 1430 Bitumen and bituminous binders – Determination of particle polarity of bituminous emulsions (Битум и битуминозные вяжущие. Определение полярности частиц битуминозных эмульсий)
- [2] EN 13808 Bitumen and bituminous binders – Framework for specifying cationic bituminous emulsions (Битум и битуминозные вяжущие. Критерии определения технических требований к катионактивным битуминозным эмульсиям)
- [3] EN ISO 4259 Petroleum products. Determination and application of precision data in relation to methods of test (Нефтепродукты. Определение и применение данных прецизионности методов испытаний)
- [4] NF T 66-017:1983 Emulsions de bitumen – Détermination de l'indice de rupture d'une émulsion cationique (Битумные эмульсии. Определение значения разрушения катионактивной эмульсии)

Приложение Д.А
(справочное)Сведения о соответствии межгосударственных стандартов
ссылочным европейским региональным стандартам

Т а б л и ц а Д.А.1

Обозначение и наименование ссылочного европейского регионального стандарта	Степень соответствия	Обозначение и наименование межгосударственного стандарта
EN 58:2004 Битум и битуминозные вяжущие. Отбор проб битуминозных вяжущих	–	*
EN 12594:2007 Битум и битуминозные вяжущие. Приготовление образцов для испытаний	–	*
*Соответствующий межгосударственный стандарт отсутствует. До его утверждения рекомендуется использовать перевод на русский язык данного стандарта. Перевод данного стандарта находится в Федеральном информационном фонде технических регламентов и стандартов.		

УДК 665.6.033:006.354

МКС 75.140

IDT

Ключевые слова: битумы, битуминозные вяжущие, поведение при разрушении, катионоактивные битумные эмульсии, минеральный наполнитель

Подписано в печать 01.04.2014. Формат 60x84^{1/8}.

Усл. печ. л. 1,86. Тираж 31 экз. Зак. 1281

Подготовлено на основе электронной версии, предоставленной разработчиком стандарта

ФГУП «СТАНДАРТИНФОРМ»,

123995 Москва, Гранатный пер., 4.

www.gostinfo.ru

info@gostinfo.ru