

---

МЕЖГОСУДАРСТВЕННЫЙ СОВЕТ ПО СТАНДАРТИЗАЦИИ, МЕТРОЛОГИИ И СЕРТИФИКАЦИИ  
(МГС)  
INTERSTATE COUNCIL FOR STANDARDIZATION, METROLOGY AND CERTIFICATION  
(ISC)

---

МЕЖГОСУДАРСТВЕННЫЙ  
СТАНДАРТ

ГОСТ  
EN 1400-2—  
2013

---

**ПРЕДМЕТЫ УХОДА ЗА ДЕТЬМИ.  
СОСКИ ДЕТСКИЕ**

**Часть 2**

**Физико-механические свойства и методы испытаний**

(EN 1400-2:2002, Child use and care articles — Soothers for babies and young children — Part 2: Mechanical requirements and tests, IDT)

Издание официальное



Москва  
Стандартинформ  
2017

## Предисловие

Цели, основные принципы и основной порядок проведения работ по межгосударственной стандартизации установлены в ГОСТ 1.0—2015 «Межгосударственная система стандартизации. Основные положения» и ГОСТ 1.2—2015 «Межгосударственная система стандартизации. Стандарты межгосударственные, правила и рекомендации по межгосударственной стандартизации. Правила разработки, принятия, обновления и отмены»

### Сведения о стандарте

1 ПОДГОТОВЛЕН Обществом с ограниченной ответственностью Научно-испытательный центр «Резина и полимерные изделия» (ООО НИЦ «Резина и полимерные изделия»), Техническим комитетом по стандартизации ТК 160 «Продукция нефтехимического комплекса» на основе собственного перевода на русский язык англоязычной версии стандарта, указанного в пункте 5

2 ВНЕСЕН Федеральным агентством по техническому регулированию и метрологии

3 ПРИНЯТ Межгосударственным советом по стандартизации, метрологии и сертификации (протокол от 28 августа 2013 г. № 58-П)

За принятие проголосовали:

Краткое наименование страны по МК (ИСО 3166) 004—97	Код страны по МК (ИСО 3166) 004—97	Сокращенное наименование национального органа по стандартизации
Армения	AM	Минэкономики Республики Армения
Беларусь	BY	Госстандарт Республики Беларусь
Киргизия	KG	Кыргызстандарт
Россия	RU	Росстандарт
Таджикистан	TJ	Таджикстандарт
Узбекистан	UZ	Узстандарт

4 Приказом Федерального агентства по техническому регулированию и метрологии от 28 августа 2013 г. № 767-ст межгосударственный стандарт ГОСТ EN 1400-2—2013 введен в действие в качестве национального стандарта Российской Федерации с 1 января 2015 г.

5 Настоящий стандарт идентичен европейскому региональному стандарту EN 1400-2:2002 «Предметы ухода за детьми. Соски для младенцев и маленьких детей. Часть 2. Требования к механическим свойствам и испытания», («Child use and care articles — Soothers for babies and young children — Part 2: Mechanical requirements and tests», IDT) EN 1400-2:2002 разработан Техническим комитетом CEN/TC 252 «Предметы ухода за детьми», секретариат которого ведет AFNOR.

Наименование настоящего стандарта изменено относительно наименования указанного стандарта для приведения в соответствие с ГОСТ 1.5—2001 (подраздел 3.6).

Официальные экземпляры европейского регионального стандарта, на основе которого подготовлен настоящий межгосударственный стандарт, европейские региональные стандарты, на которые даны ссылки, имеются в Федеральном информационном фонде технических регламентов и стандартов.

Сведения о соответствии ссылочных европейских региональных и международных стандартов межгосударственным стандартам приведены в дополнительном приложении ДА.

6 ВВЕДЕН ВПЕРВЫЕ

7 ПЕРЕИЗДАНИЕ. Январь 2017 г.

*Информация об изменениях к настоящему стандарту публикуется в ежегодном информационном указателе «Национальные стандарты», а текст изменений и поправок — в ежемесячном информационном указателе «Национальные стандарты». В случае пересмотра (замены) или отмены настоящего стандарта соответствующее уведомление будет опубликовано в ежемесячном информационном указателе «Национальные стандарты». Соответствующая информация, уведомление и тексты размещаются также в информационной системе общего пользования — на официальном сайте Федерального агентства по техническому регулированию и метрологии в сети Интернет ([www.gost.ru](http://www.gost.ru))*

© Стандартиформ, 2017

В Российской Федерации настоящий стандарт не может быть полностью или частично воспроизведен, тиражирован и распространен в качестве официального издания без разрешения Федерального агентства по техническому регулированию и метрологии

## Введение

Соски широко используют в Европе для удовлетворения сосательной потребности и успокоения детей.

Они предназначены для нахождения во рту младенца и маленького ребенка в течение длительного времени. За последнее время при использовании сосок произошло немало несчастных случаев, некоторые из которых со смертельным исходом.

Цель настоящего стандарта – сократить число несчастных случаев. Следует отметить, что настоящий стандарт не может предотвратить все возможные риски при сосании сосок младенцами и маленькими детьми, поэтому особо важную роль имеет контроль со стороны родителей и нянечек. Важно, чтобы все инструкции и предостережения, приведенные в настоящем стандарте, позволяли потребителям использовать соску правильно и безопасно.

Серия стандартов EN 1400 на соски для младенцев и маленьких детей состоит из следующих частей:

- Часть 1: Основные требования безопасности и информация об изделии;
- Часть 2: Механические требования и методы испытаний;
- Часть 3: Химические требования и методы испытаний.

Впервые стандарт полностью гармонизирован с требованиями безопасности и методами испытаний сосок. Большинство положений взяты из других национальных и европейских региональных стандартов, эти положения техническим комитетом заново не подтверждались.

Не допускается ссылка на соответствие отдельным частям серии стандартов EN 1400. Любая ссылка должна относиться ко всем опубликованным частям.

Рекомендуется, чтобы производители и поставщики сосок имели сертифицированную систему менеджмента качества на соответствие серии стандартов EN ISO 9000.

Некоторые организации требуют проведения контрольных испытаний. Соответствующий план контроля и приемлемый уровень качества для вновь изготовленных сосок представлен в приложении В. Настоящая процедура может быть использована как добровольное подтверждение соответствия.

Озабоченность вызывает мягкость баллончика соски. Однако в настоящее время отсутствует метод оценки этого показателя, поэтому принято решение вернуться к этому вопросу при пересмотре настоящего стандарта.

**ПРЕДМЕТЫ УХОДА ЗА ДЕТЬМИ.  
СОСКИ ДЕТСКИЕ****Часть 2  
Физико-механические свойства и методы испытаний**

Child use and care articles. Soothers for babies and young children. Part 2. Physical-mechanical properties and test methods

Дата введения – 2015 - 01 - 01

**1 Область применения**

Настоящий стандарт устанавливает требования к физико-механическим свойствам, а также методы испытаний детских сосок.

Настоящий стандарт распространяется на изделия, похожие на соски или выполняющие функции сосок, которые не заявлены как изделия медицинского назначения.

Настоящий стандарт не распространяется на соски, используемые как изделия медицинского назначения, предназначенные для недоношенных детей и детей с синдромом Пьера Робина. Такие соски описаны в EN 1400-1, приложение А.

**П р и м е ч а н и е** – Соски, не входящие в область распространения настоящего стандарта, должны соответствовать требованиям по применению.

Настоящий стандарт не распространяется на соски, используемые для кормления.<sup>1</sup>

**2 Нормативные ссылки**

Для применения настоящего стандарта необходимы следующие ссылочные документы. Для недатированных ссылок применяют последнее издание ссылочного документа (включая все его изменения):

EN 1400-1 Child use and care articles – Soothers for babies and children – Part 1: General safety requirements and product information (Предметы ухода за детьми. Соски для младенцев и маленьких детей. Часть 1. Общие требования безопасности и информация об изделии)

EN 1400-3 Child use and care articles – Soothers for babies and children – Part 3: Chemical requirements and tests (Предметы ухода за детьми. Соски для младенцев и маленьких детей. Часть 3. Требования к химическим свойствам и испытания)

EN ISO 1302 Geometrical Product Specifications (GPS) – Indication of surface texture in technical product documentation (Геометрические характеристики изделий (GPS). Обозначение текстуры поверхности в технической документации на продукцию)

ISO 188 Rubber vulcanized or thermoplastic – Accelerated ageing or heat-resistance tests (Каучук вулканизированный или термопластик. Испытания на ускоренное старение и теплостойкость)

EN ISO 3696 Water for analytical laboratory use – Specification and test methods (ISO 3696:1987) (Вода для лабораторных аналитических испытаний. Требования и методы испытаний)

ISO 291 Plastics – Standard atmospheres for conditioning and testing (Пластмассы. Стандартные условия для кондиционирования и испытания)

ISO 2859-1 Sampling procedures for inspection by attributes – Part 1: Sampling schemes indexed by acceptance quality limit (AQL) for lot-by-lot inspection (Процедуры выборочного контроля по альтернативному признаку. Часть 1. Планы выборочного контроля с указанием приемлемого уровня качества (AQL) для последовательного контроля партий)

**3 Термины и определения**

В настоящем стандарте применены следующие термины с соответствующими определениями:

<sup>1</sup> В настоящее время разрабатывается стандарт на бутылки для кормления.

3.1 **соска** (soother): Изделие, предназначенное для удовлетворения сосательной потребности ребенка.

Примечание – Соски известны также как успокаивающее средство для детей.

3.2 **баллончик** (teat): Эластичный баллончик – часть соски, предназначенная для размещения во рту.

3.3 **защитный диск** (shield): Деталь, расположенная у основания (венчика) баллончика для предотвращения полного заглатывания соски в рот ребенка.

3.4 **кольцо или головка** (ring or knob): Приспособление, расположенное на защитном диске для облегчения удерживания соски.

3.5 **пробка** (plug): Приспособление, расположенное в основании баллончика, для крепления баллончика к защитному диску.

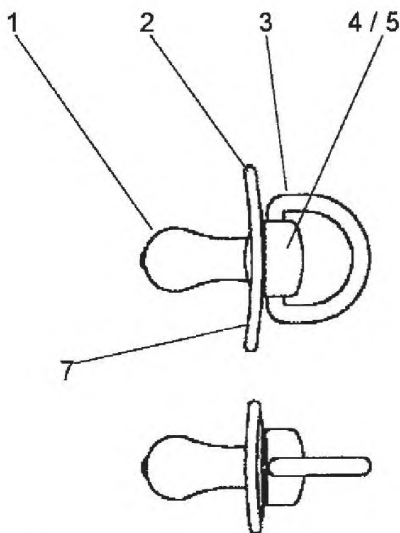
3.6 **крышка** (cover): Приспособление, предотвращающее открытый доступ к пробке.

3.7 **вентиляционные отверстия** (ventilation holes): Отверстия в защитном диске, обеспечивающие прохождение воздуха при дыхании ребенка в случае, если соска полностью попала в рот, а также для предотвращения попадания соски в глотку при глотании.

#### 4 Описание соски

Соска должна состоять из следующих деталей (рисунки 1 – 4):

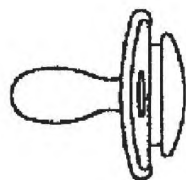
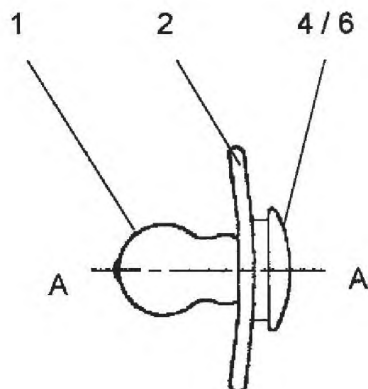
- а) баллончика 1;
- б) защитного диска 2;
- с) кольца 3;
- д) пробки 4;
- е) крышки 5;
- ф) головки 6.



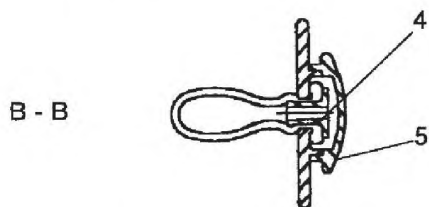
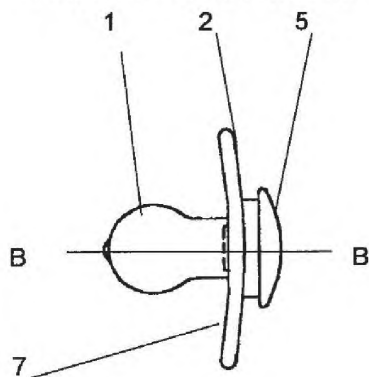
1 – баллончик; 2 – защитный диск; 3 – кольцо; 4 – пробка; 5 – крышка;

7 – поверхность защитного диска, обращенная ко рту ребенка

Рисунок 1 – Соска с кольцом

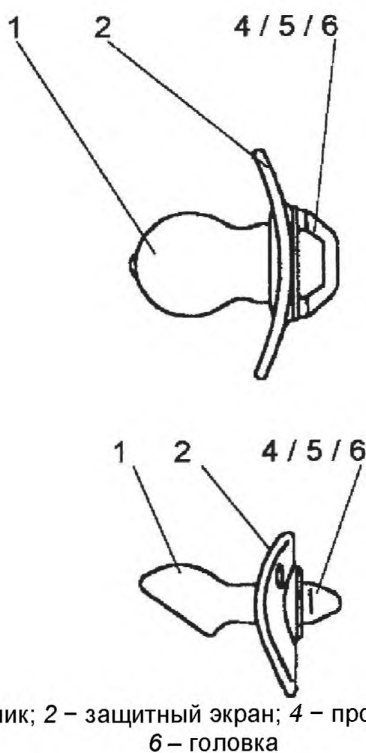


1 – баллончик; 2 – защитный диск; 4 – пробка; 6 – головка  
Рисунок 2 – Соска с головкой



1 – баллончик; 2 – защитный диск; 4 – пробка; 5 – крышка;  
7 – поверхность защитного диска, обращенная ко рту ребенка

Рисунок 3 – Соска с пробкой и крышкой



1 – баллончик; 2 – защитный экран; 4 – пробка; 5 – крышка;  
6 – головка

Рисунок 4 – Соска с комбинированной пробкой, крышкой и головкой

## 5 Эксплуатационные характеристики соски

### 5.1 Сопротивление удару

При испытании соски в соответствии с 6.2.1 или 6.2.7.1 ни одна деталь соски не должна разбиться, разорваться или разъединиться.

### 5.2 Сопротивление проколу

Соску испытывают в соответствии с 6.2.2. При испытании на сопротивление проколу в соответствии с 6.2.2.1 нагрузка для полного прокола одной стенки баллончика должна быть не менее 30 Н.

Для соски с эластичной головкой при испытании в соответствии с 6.2.2.2 нагрузка для полного прокола одной стенки головки должна быть не менее 30 Н.

### 5.3 Сопротивление разрыву

Соску испытывают в соответствии с 6.2.3. При испытании в соответствии с 6.2.3.1 баллончик не должен разорваться или отделиться от защитного диска.

При испытании в соответствии с 6.2.3.2 головка соски не должна разрушаться или отделяться от защитного диска.

### 5.4 Крепление головки, пробки, крышки

При испытании соски в соответствии с 6.2.4 ни одна деталь не должна разрушиться или разъединиться.

### 5.5 Прочность

При испытании баллончика соски и мягкой эластичной головки в соответствии с 6.2.5 или 6.2.7.1 ни одна деталь не должна разрушиться, разорваться или разъединиться. Если конструкция соски не позволяет приложить усилие к двум сторонам поверхности эластичного материала, на ней не должно быть надрезов или разъединения между эластичным и твердыми частями соски. Отпечатки на поверхности эластичного материала не учитывают.

### 5.6 Стойкость к вращению

Соски, у которых баллончик вращается на 360° при приложении крутящего момента, равного  $(1,0 \pm 0,2)$  Нм, испытывают в соответствии с 6.2. Баллончик соски не должен порваться или отсоединиться во время этого испытания или испытания по 6.2.7.1.

### 5.7 Отсутствие повреждений



Кроме испытаний по 6.2.1 – 6.2.6, проводят дополнительные испытания по определению отсутствия повреждений всех деталей.

Соски испытывают в соответствии с 6.2.7.2, при этом ни одна деталь не должна разрушиться, разорваться или разъединиться.

## **6 Испытания**

Испытания проводят по схеме, приведенной на рисунке 5.

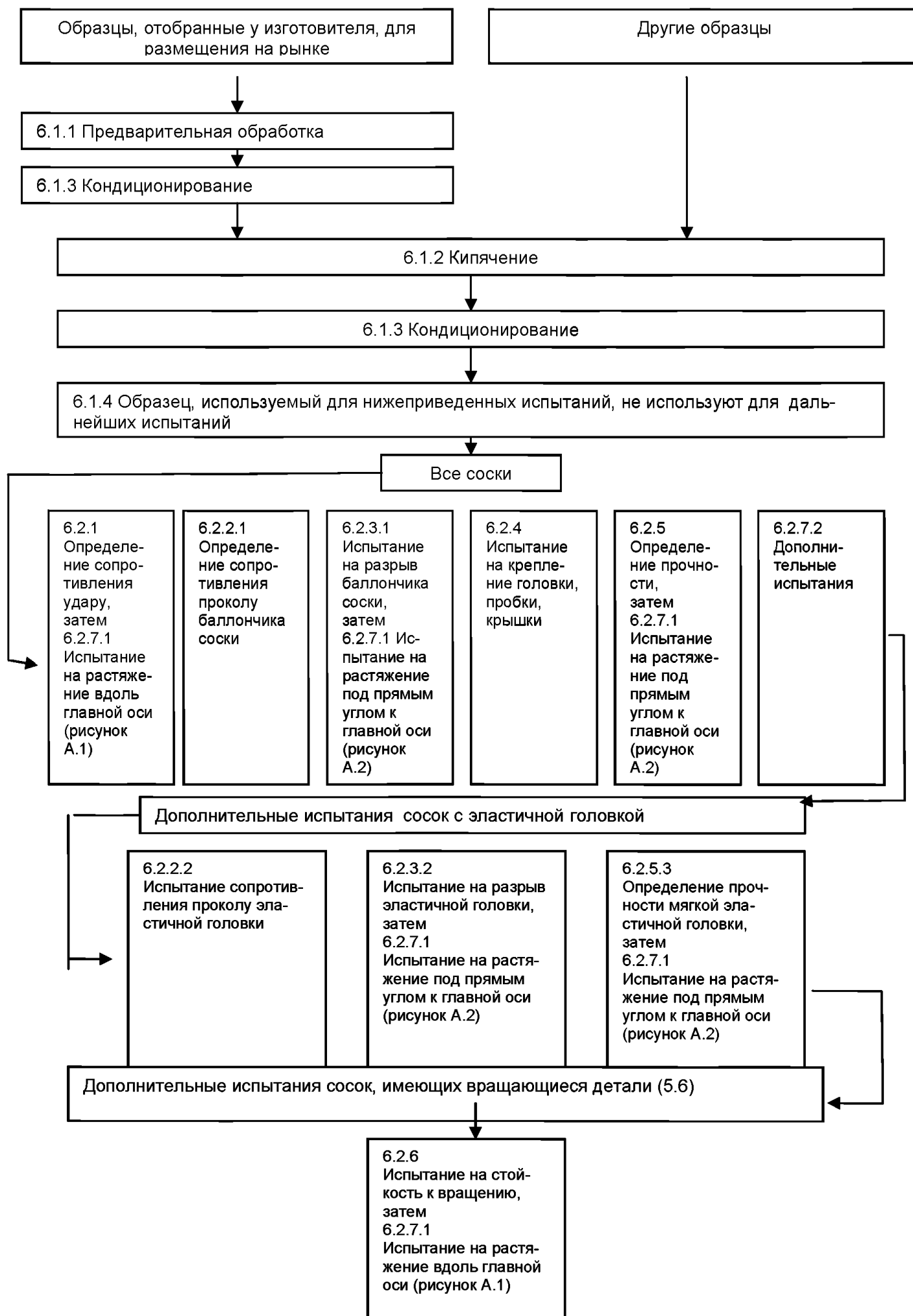


Рисунок 5 – Схема проведения испытания

### 6.1 Подготовка образцов и общие методы испытаний при тепловой обработке

6.1.1 Образцы, отобранные у изготовителя, до размещения на рынке искусственно старят в течение 7 дней в вентилируемом термостате при температуре  $(70 \pm 2)^\circ\text{C}$  (см. ISO 188) и кондиционируют в соответствии с 6.1.3.

6.1.2 Для обработки поверхности сосок после изготовления, а также подтверждения устойчивости деталей и используемых материалов к кипячению в воде образцы помещают на 10 мин в кипящую воду класса 3 по EN ISO 3696 так, чтобы они не прикасались к стенкам емкости, а затем кондиционируют в соответствии с 6.1.3.

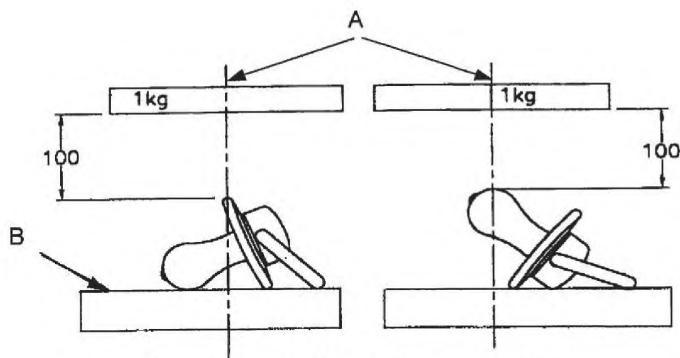
6.1.3 Образцы перед испытанием кондиционируют в соответствии с ISO 291 не менее 40 ч при стандартных условиях: температуре  $(23 \pm 2)^\circ\text{C}$  и относительной влажности  $(50 \pm 5)\%$ . Испытания проводят при тех же условиях. Допускается проводить испытания при условиях, не соответствующих кондиционированию.

6.1.4 Если нет других указаний, для каждого испытания используют новые образцы.

### 6.2 Методы испытаний

#### 6.2.1 Определение сопротивления удару

Испытуемую соску кладут на ровную горизонтальную стальную поверхность. Опускают плоскую гиру диаметром  $(80 \pm 2)$  мм и массой  $(1,00 \pm 0,02)$  кг с высоты  $(100 \pm 2)$  мм так, чтобы центр гири попал на самую высокую точку соски. Испытания проводят на одной и той же соске пять раз, при каждом ударе соска должна быть в разных положениях (рисунок 6).



А – центр гири; В – стальная поверхность

Рисунок 6 – Расположение соски при определении сопротивления удару

После этого испытания определяют условную прочность при растяжении по 6.2.7.1 вдоль главной оси соски. Для соски с кольцом усилие прикладывают между кольцом и баллончиком. Для соски с головкой, которую можно зажать, усилие прикладывают между головкой и баллончиком. Если соска с пробкой, крышкой или головкой, которые зажать невозможно, усилие прикладывают между защитным диском и баллончиком.

#### 6.2.2 Определение сопротивления проколу

##### 6.2.2.1 Определение сопротивления проколу баллончика соски

Отрезают баллончик соски как можно ближе к защитному диску и кладут на пластину толщиной не менее 10 мм, твердостью по Шору D  $(70 \pm 5)$  (рисунок 7).

Примечания

1 Твердость по Шору D эквивалента 97 единицам твердости IRHD.

2 Для лучшей повторяемости и воспроизводимости результатов испытаний предпочтительно испытывать отдельные детали сосок.

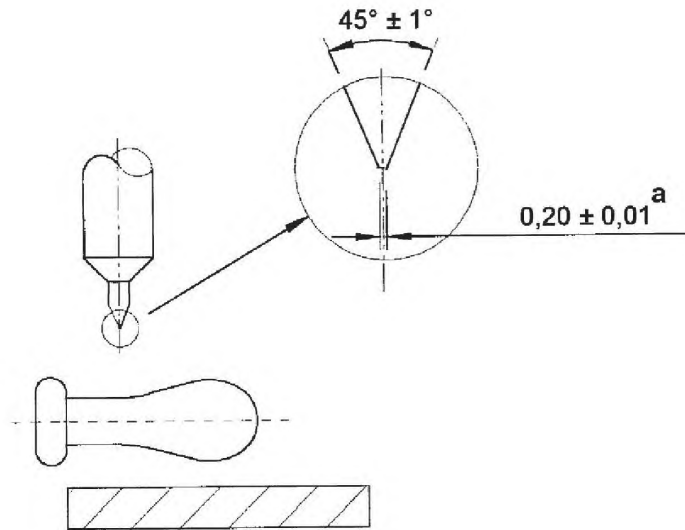
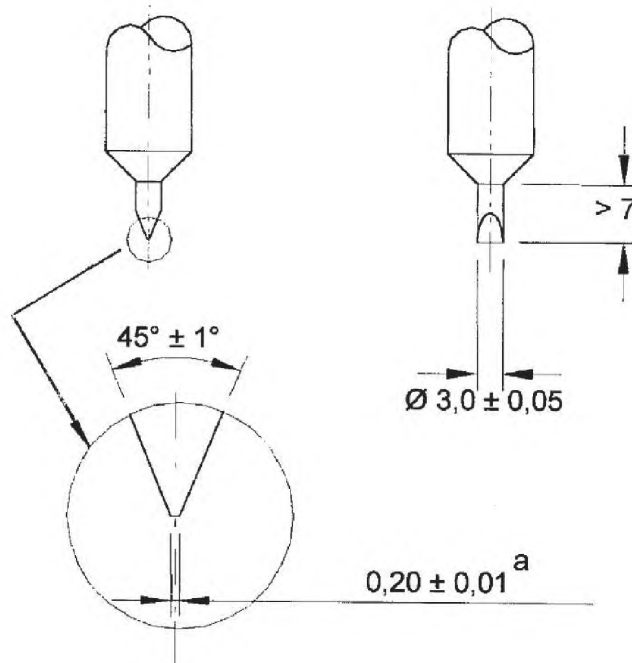


Рисунок 7 – Расположение баллончика соски при определении сопротивления проколу

Индентор с иглой диаметром 3 мм, форма и размеры которого приведены на рисунке 8, размещают перпендикулярно к основной оси баллончика на расстоянии  $(5,0 \pm 0,5)$  мм от отрезанного края баллончика.



a) Плоская поверхность размером 3,00x0,20 мм.

Примечание – Все размеры даны с предельными отклонениями от 0,4 до 0,8 мкм.

Рисунок 8 – Индентор для определения сопротивления проколу и разрыву

Если баллончик соски имеет некруглое поперечное сечение, индентор располагают над плоской поверхностью венчика баллончика.

При помощи разрывной машины прикладывают нагрузку со скоростью  $(10 \pm 1)$  мм/мин до тех пор, пока индентор полностью не пройдет через верхнюю стенку баллончика. Это гарантирует вертикальное приложение нагрузки.

Примечание – Перед испытанием проверяют кончик индентора на наличие повреждений, например, сколов. Если обнаружены повреждения, индентор не используют, чтобы не исказить результаты испытаний.

6.2.2.2 Определение сопротивления проколу эластичной головки

Соску с эластичной головкой испытывают по 6.2.2.1.

### 6.2.3 Испытание на разрыв

6.2.3.1 Испытание на разрыв баллончика соски

Для испытания используют новую соску. Индентор с иглой диаметром 3 мм, форма и размеры которого приведены на рисунке 8, размещают перпендикулярно к основной оси баллончика на расстоянии  $(7,5 \pm 0,5)$  мм от лицевой стороны защитного диска.

Прикладывают нагрузку так, чтобы индентор прошел через обе стороны баллончика и углубился в пластину примерно на 1 мм.

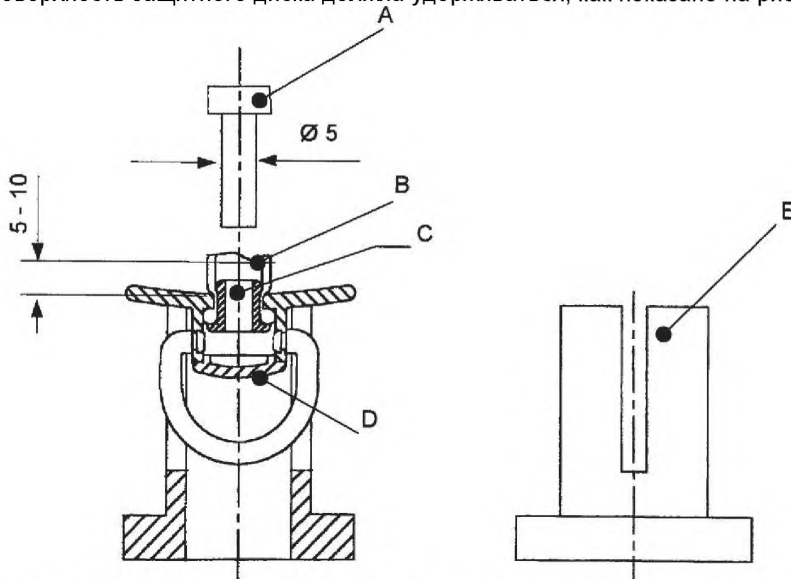
Затем соску испытывают на разрыв. Защитный диск закрепляют в соответствующие зажимы и прикладывают усилие, равное  $(90 \pm 5)$  Н, перпендикулярно к основной оси баллончика в соответствии с 6.2.7.1. Защитный диск должен удерживаться таким образом, чтобы самое верхнее отверстие, сделанное индентором, смотрело вверх, т. е. баллончик соски должен быть под максимальной нагрузкой.

6.2.3.2 Испытание на разрыв эластичной головки

Соску с эластичной головкой испытывают на разрыв по 6.2.3.1.

### 6.2.4 Испытание на крепление головки, пробки, крышки

Задняя поверхность защитного диска должна удерживаться, как показано на рисунке 9.



А – стержень; В – баллончик; С – пробка; D – крышка; E – держатель для соски  
Рисунок 9 – Расположение соски для испытания крепления головки, пробки, крышки

Держатель должен быть расположен как можно ближе к головке, пробке или крышке, не касаясь его. Для соски с кольцом в держателе необходимо сделать небольшую прорезь для более прочного крепления защитного диска с обратной стороны (рисунок 9).

Отрезают баллончик на расстоянии 5 – 10 мм от соединения его с защитным диском. Вставляют стержень диаметром 5 мм гладким концом в баллончик до соприкосновения с головкой или головкой и крышкой. Прикладывают усилие, равное  $(90 \pm 5)$  Н, со скоростью  $(10 \pm 1)$  мм/мин и выдерживают в течение  $(10,0 \pm 0,5)$  с.

Если соска имеет головку, пробку и крышку, испытывают все детали. Для использования при испытании стержня или другого подходящего приспособления усилие прикладывают снизу головки или крышки, проделав отверстие в центре головки.

Если стержень диаметром 5 мм не подходит для испытания, используют стержень с круглым сечением подходящего диаметра.

#### 6.2.5 Определение прочности

##### 6.2.5.1 Методика установки зажимов для испытания

Предварительно выравнивают верхний и нижний зажимы. Для этого помещают кусок картона между зажимами и сжимают с усилием 50 Н. Затем снимают усилие и удаляют картон. Проверяют расположение углублений на обеих сторонах картона. Для этого прокалывают иглой центр одного углубления и проверяют обратную сторону картона, чтобы убедиться, что игла находится в центре обратного углубления.

##### 6.2.5.2 Методика проведения испытания

Помещают соску в зажимы из нержавеющей стали, как показано на рисунках 10 и 11 так, чтобы нагрузка, приложенная поверхностями зажимов, была распределена между баллончиком и защитным диском.

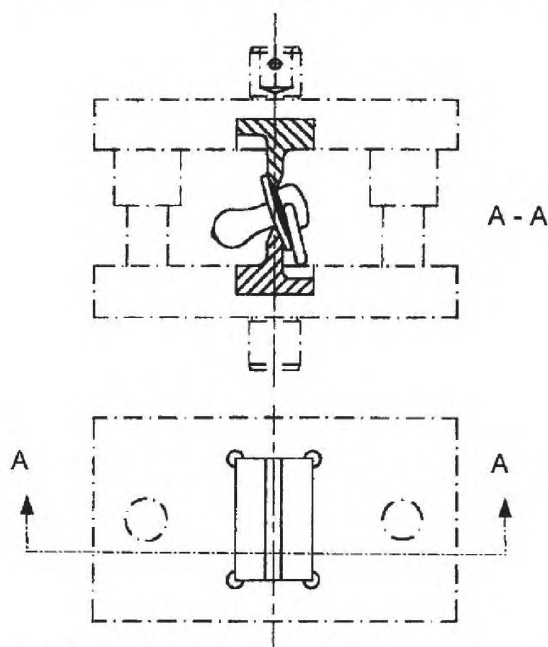


Рисунок 10 – Расположение соски при определении прочности

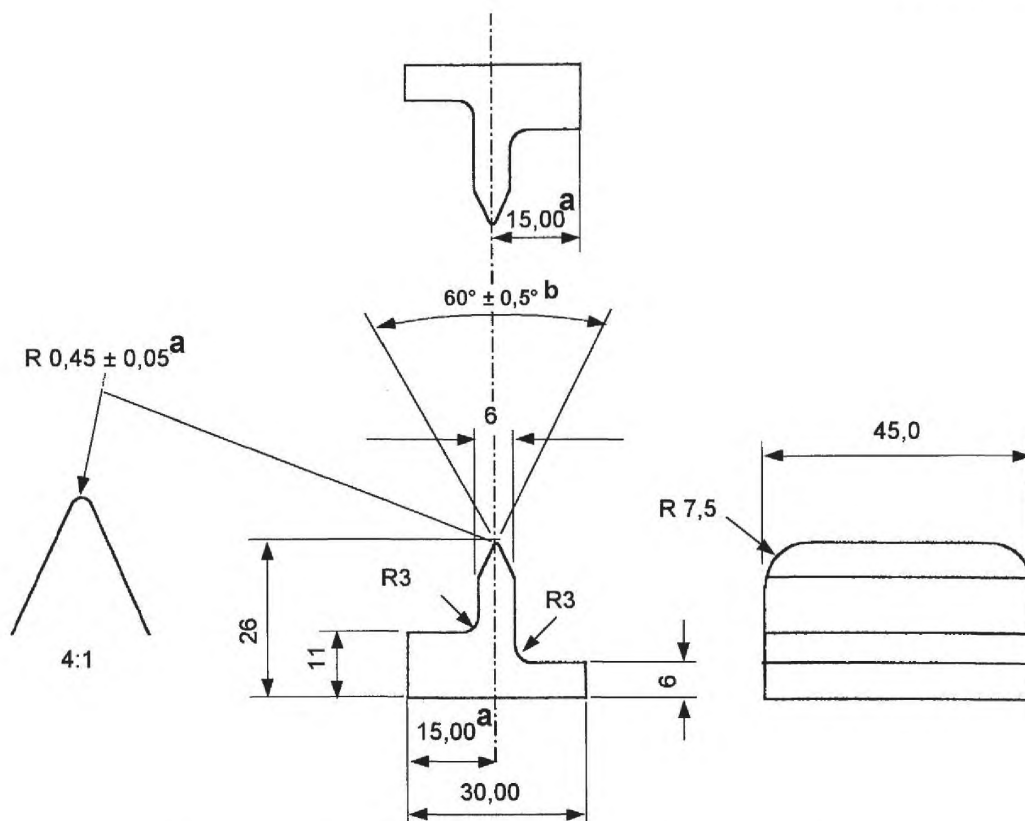


Рисунок 11 – Верхний и нижний зажимы для определения прочности

Фиксируют соску, прикладывают нагрузку не менее  $(200 \pm 10)$  Н. К верхнему зажиму прикладывают максимальную нагрузку не более  $(400 \pm 10)$  Н, затем снижают ее до минимального значения  $(200 \pm 10)$  Н. Испытывают 50 раз при движении верхнего зажима верх и вниз со скоростью  $(10 \pm 1)$  мм/мин.

Затем определяют условную прочность баллончика соски. Для этого закрепляют защитный диск в зажимах и прикладывают к баллончику усилие перпендикулярно к главной оси соски в соответствии с 6.2.7.1.

Защитный диск фиксируют таким образом, чтобы часть баллончика периодически сжималась, т. е. чтобы она подвергалась максимальной растягивающей нагрузке.

#### Примечания

1 Чтобы зажимы не выходили за пределы поверхности испытания, используют направляющие.

2 В некоторых случаях соска может перемещаться во время испытания. Для фиксирования зажимов придерживают защитный диск.

#### 6.2.5.3 Определение прочности мягкой эластичной головки

Эластичную головку соски закрепляют сбоку от защитного диска или от любой выступающей поверхности соски с внешней стороны диска. Один зажим фиксирует головку, другой – диск со стороны баллончика. Прочность головки соски определяют в соответствии с 6.2.5.2, прикладывая максимальную нагрузку.

#### 6.2.6 Испытание на стойкость к вращению

Испытание проводят на сосках, имеющих вращающуюся часть баллончика в соответствии с 5.6.

<sup>a)</sup> Верхний и нижний зажимы должны иметь одинаковые размеры.

<sup>b)</sup> Все размеры должны иметь предельные отклонения от 0,4 до 0,8 мкм в соответствии с ISO 1302.

Защитный диск прочно закрепляют и вращают головку, пробку, крышку или кольцо со скоростью  $(50 \pm 5)$  об/мин: 250 оборотов по часовой стрелке и 250 – против часовой стрелки.

После испытания в соответствии 6.2.7.1 прикладывают нагрузку между защитным диском и баллончиком соски вдоль главной оси.

#### **6.2.7 Испытание на целостность**

##### **6.2.7.1 Общие указания для испытания на растяжение**

Баллончик соски зажимают на расстоянии  $(12 \pm 2)$  мм от защитного диска.

Кольцо удерживают зажимом, стержнем или крючком. Используют два стержня или крючка, если форма кольца не позволяет надежно его удерживать в требуемом положении. Стержень или крючок должны иметь круглое поперечное сечение диаметром 5 мм.

Остальные детали удерживают зажимами или другими устройствами.

Примеры соответствующих зажимных устройств приведены в приложении А.

Зажимы или другие устройства должны надежно удерживать соответствующие детали соски во время испытания и при этом не разрушать их, в противном случае результаты испытаний не учитывают.

Разрывную нагрузку прикладывают к одной детали соски, в то время как другие детали надежно закреплены. Для фиксирования образца предварительно прикладывают нагрузку, равную  $(5 \pm 2)$  Н, затем увеличивают ее до  $(90 \pm 5)$  Н со скоростью  $(200 \pm 5)$  мм/мин и удерживают в течение  $(10,0 \pm 0,5)$  с.

**П р и м е ч а н и е** – При испытании по нижеизложенному методу используют другое усилие.

В некоторых случаях конструкция соски не позволяет прикладывать усилие под прямым углом к главной оси, т. е. когда сторона баллончика контактирует с краем диска. В таком случае усилие прикладывают как можно ближе к прямому углу. Следят, чтобы любое взаимодействие между двумя деталями не снижало значительно усилие, прикладываемое непосредственно к их соединению.

Если усилие прикладывают под прямым углом к детали соски, не имеющей круглого поперечного сечения, испытание проводят на двух образцах. Усилие прикладывают однократно перпендикулярно к каждой детали в отдельности и как можно дальше от края.

##### **6.2.7.2 Дополнительные испытания**

Для гарантии целостности изделия проводят дополнительные испытания. Прикладывают усилие по 6.2.7.1 вдоль основной оси перпендикулярно к главной оси.

Испытывают все отдельные детали, а также всевозможные пары деталей, если их не испытывали ранее.

Так как целью испытаний является сокращение риска разъединения деталей, усилие прикладывают к наиболее проблемным участкам.

Ниже приведены наиболее подходящие участки для проведения дополнительных испытаний:

а) кольцо/кольцо;

б) кольцо/защитный диск:

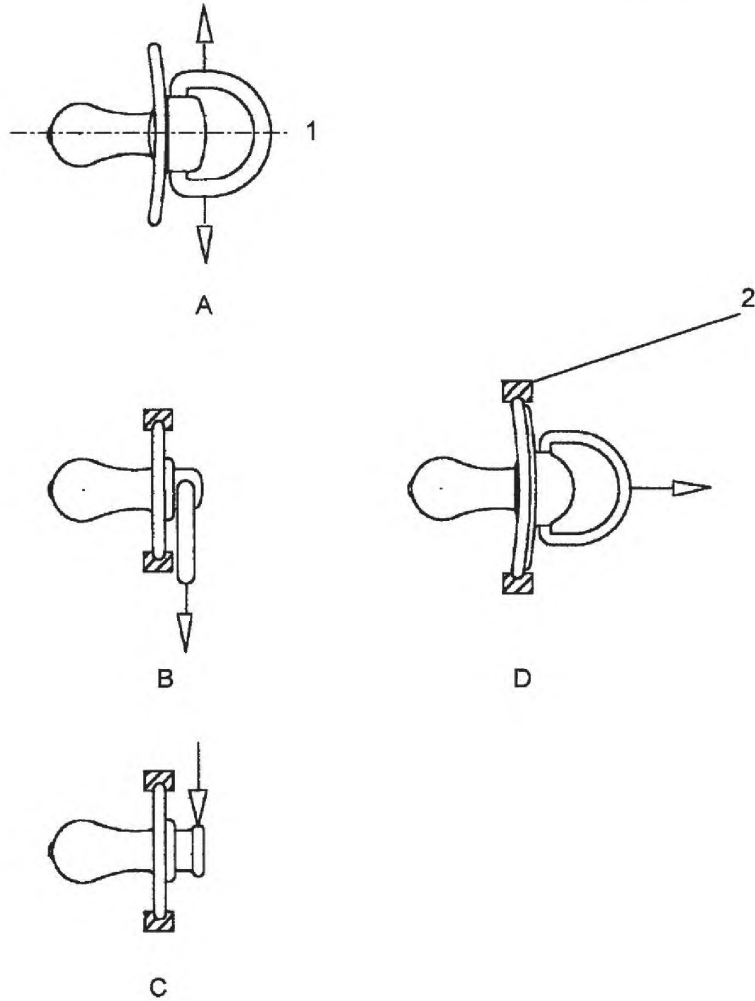
    защитный диск/защитный диск (диск, состоящий из двух частей, – погрешность мушка);

    головка/крышка/пробка – головка/крышка/пробка (две части);

с) головка/крышка/пробка – защитный диск.

Перечень не охватывает все дополнительные испытания. Учитывая конструктивные особенности, возможны другие испытания двойных деталей соски.

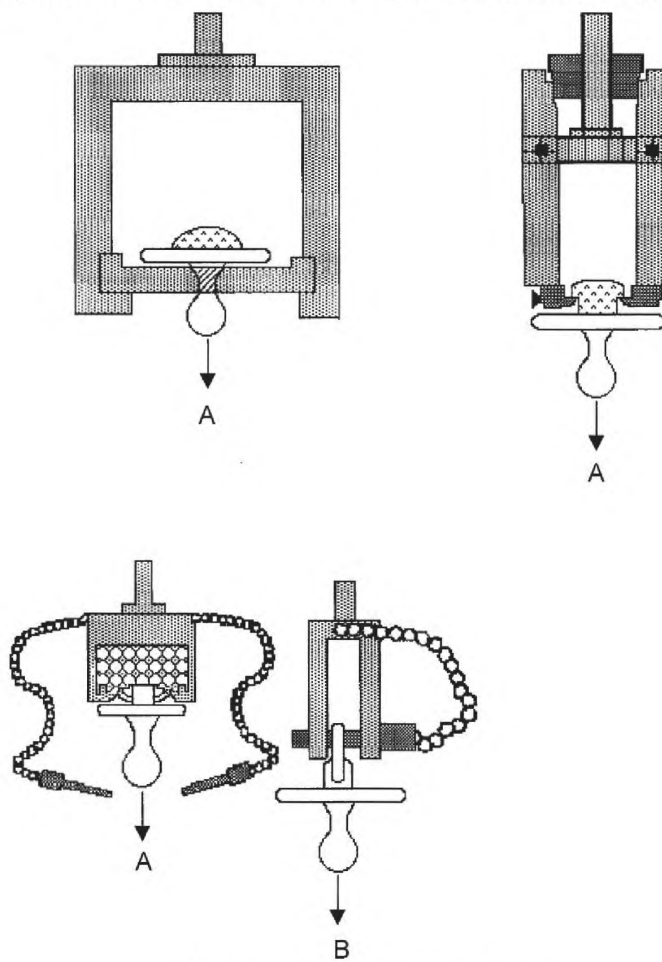




1 – главная ось; 2 – зажимы; А – кольцо/кольцо; В – кольцо/защитный диск;  
 С – головка/крышка/пробка – защитный диск; D – диск/диск (погремушка)  
 Рисунок 12 – Примеры дополнительных испытаний частей сосок

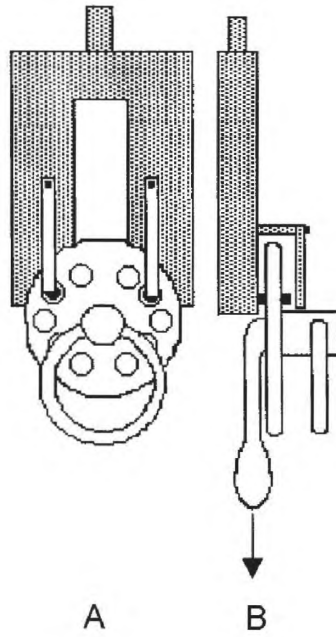
Приложение А  
(справочное)

Примеры зажимных устройств при испытании на растяжение

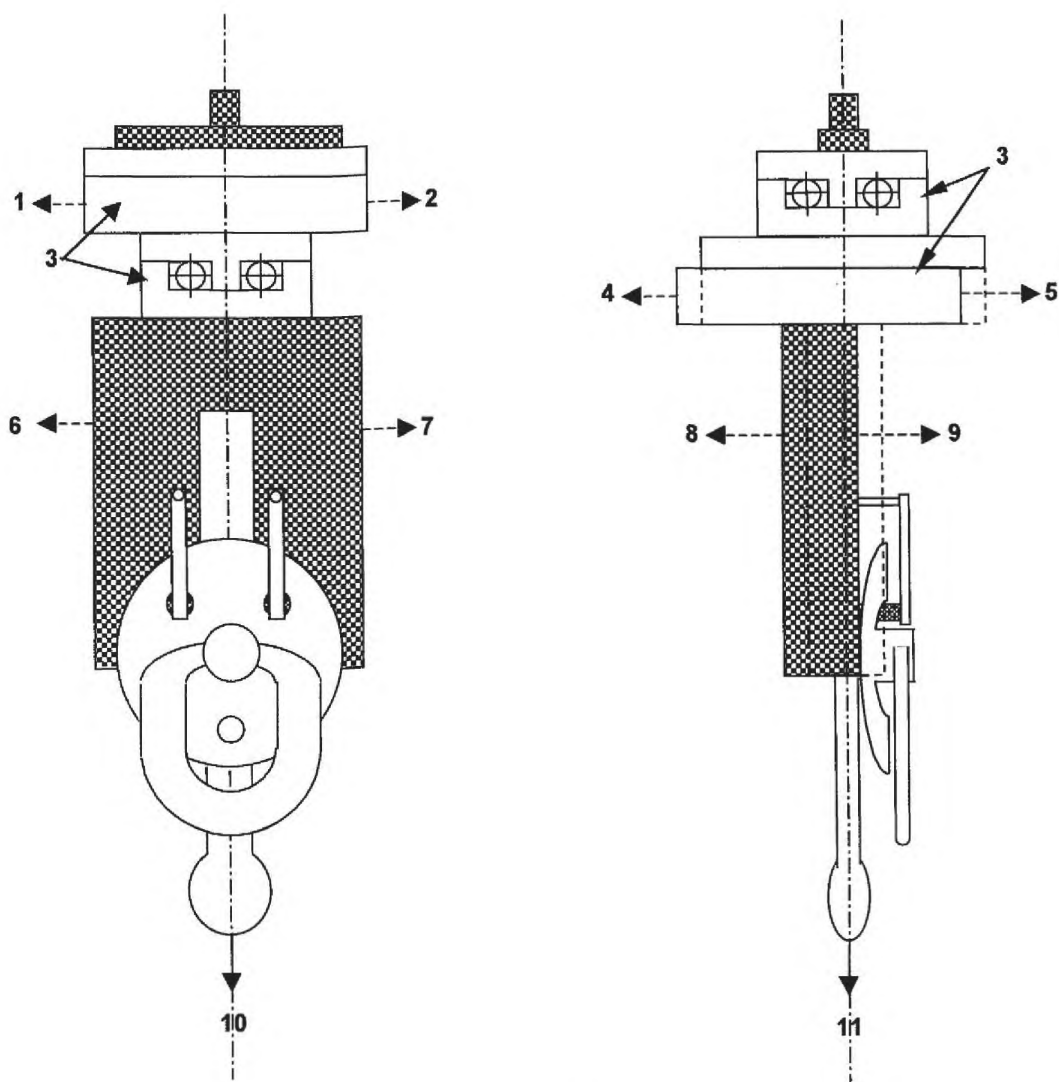


А – вид спереди; В – вид с боку

Рисунок А.1 – Пример зажимных устройств при испытании на растяжение



А – вид спереди; В – вид с боку  
Рисунок А.2 – Пример зажимного устройства при испытании на растяжение



1 –  $Y=$  осевое движение; 2 –  $+Y=$  осевое движение; 3 – подвижная платформа; 4 –  $X=$  осевое движение; 5 –  $+X=$  осевое движение; 6 –  $Y=$  осевое движение зажима; 7 –  $+Y=$  осевое движение зажима; 8 –  $X=$  осевое движение зажима; 9 –  $+X=$  осевое движение зажима; 10 – растягивающее усилие (вид спереди); 11 – растягивающее усилие (вид сбоку)

Рисунок А.3 – Пример системы, позволяющей установить баллончик соски для испытаний на растяжение под прямым углом к главной оси

**Приложение В**  
**(справочное)****Планы выборочного контроля и приемлемого уровня качества сосок при оценке соответствия настоящему стандарту****В.1 Общие положения**

Настоящее приложение не распространяется на изделия, приобретенные в розничной торговле.

Если необходимо проверить соответствие партии изделий требованиям настоящего стандарта, выбирают планы контроля по В.2 – В.5.

Например:

- а) типовое испытание образца;
- б) предконтрактные испытания для потребителя;
- в) испытания, проводимые национальным органом контроля.

Настоящее приложение принимает во внимание неизбежные отклонения, возникающие при производстве. Однако если во время испытания получено значение менее минимального требования (90 Н), приведенного в настоящем стандарте, считают, что соска не соответствует настоящему стандарту. Испытания проводят до разрушения соски, поэтому необходимо получить результат, превышающий 90 Н.

**В.2 Отбор образцов**

Выбирают одноступенчатый или двухступенчатый уровень контроля.

Каждую партию проверяют в соответствии с ISO 2859-1, специальный уровень контроля S-4.

**П р и м е ч а н и я**

1 Необходимо знать размер партии, чтобы в соответствии с ISO 2859-1 отобрать необходимое количество образцов для испытания. Размер партии является частью производственного процесса и системы менеджмента качества и у разных изготовителей может быть разным.

2 Если размер партии неизвестен, его принимают равным 35001–150000 шт.

**В.3 Приемлемый уровень качества**

Приемлемый уровень качества AQL – от 1,0 до 120 Н.

**В.4 Методы испытания и методика проведения**

Соски испытывают в соответствии с разделом 6 настоящего стандарта.

**П р и м е ч а н и е** – Требования, приведенные в настоящем стандарте по физико-механическим показателям, распространяются на соски, находящиеся в розничной продаже, а также после хранения. Поэтому процедура ускоренного старения предназначена только для изготовителей сосок.

Окончательное определение прочности по 6.2.1, 6.2.3, 6.2.5 и 6.2.6 проводят до разрушения.

Испытания по 6.2.7.2 и 6.2.4 проводят до разрушения.

**В.5 Критическое значение**

Критическое значение равно 120 Н.

**Приложение ДА  
(справочное)**

**Сведения о соответствии ссылочных европейских региональных и международных стандартов межгосударственным стандартам**

Т а б л и ц а ДА.1

Обозначение ссылочного европейского регионального и международного стандарта	Степень соответствия	Обозначение и наименование соответствующего межгосударственного стандарта
EN 1400-1:2002	IDT	ГОСТ EN 1400-1—2013 «Предметы ухода за детьми. Соски детские. Часть 1. Основные требования безопасности и информация об изделии»
EN 1400-3:2002	IDT	ГОСТ EN 1400-3—2013 «Предметы ухода за детьми. Соски детские. Часть 3. Санитарно-химические требования и методы определения»
EN ISO 1302:2002	—	*
ISO 188:2011	—	ГОСТ ISO 188—2013 «Резина и термоэластопласты. Испытания на ускоренное старение и теплостойкость»
EN ISO 3696:1995	—	*
ISO 291:2008	—	*
ISO 2859-1:1999	—	*
<p>* Соответствующий межгосударственный стандарт отсутствует. Оригинал европейского регионального стандарта и межгосударственного стандарта находится в национальном информационном фонде технических регламентов и стандартов.</p> <p><b>П р и м е ч а н и е</b> — В настоящей таблице использовано следующее условное обозначение степени соответствия стандартов: IDT — идентичный стандарт.</p>		

---

УДК 615.477.84:006.354

МКС 83.140

IDT

Ключевые слова: детские соски, санитарно-химические свойства, методы испытаний

---

Подписано в печать 27.01.2017. Формат 60x84<sup>1</sup>/<sub>8</sub>.

Усл. печ. л. 2,79. Тираж 23 экз. Зак. 333.

Подготовлено на основе электронной версии, предоставленной разработчиком стандарта

---

ФГУП «СТАНДАРТИНФОРМ»

123995 Москва, Гранатный пер., 4.  
[www.gostinfo.ru](http://www.gostinfo.ru) [info@gostinfo.ru](mailto:info@gostinfo.ru)