
МЕЖГОСУДАРСТВЕННЫЙ СОВЕТ ПО СТАНДАРТИЗАЦИИ, МЕТРОЛОГИИ И СЕРТИФИКАЦИИ
(МГС)
INTERSTATE COUNCIL FOR STANDARDIZATION, METROLOGY AND CERTIFICATION
(ISC)

МЕЖГОСУДАРСТВЕННЫЙ
СТАНДАРТ

ГОСТ
32326–
2013

СМАЗКИ ПЛАСТИЧНЫЕ

Определение потерь от испарения в широком диапазоне температур

Издание официальное



Москва
Стандартинформ
2014

Предисловие

Цели, основные принципы и порядок проведения работ по межгосударственной стандартизации установлены ГОСТ 1.0–92 «Межгосударственная система стандартизации. Основные положения» и ГОСТ 1.2–2009 «Межгосударственная система стандартизации. Стандарты межгосударственные, правила и рекомендации по межгосударственной стандартизации. Правила разработки, принятия, применения, обновления и отмены»

Сведения о стандарте

1 ПОДГОТОВЛЕН Федеральным государственным унитарным предприятием «Всероссийский научно-исследовательский центр стандартизации, информации и сертификации сырья, материалов и веществ» (ФГУП «ВНИЦСМВ») на основе собственного аутентичного перевода на русский язык стандарта, указанного в пункте 4

2 ВНЕСЕН Федеральным агентством по техническому регулированию и метрологии

3 ПРИНЯТ Межгосударственным советом по стандартизации, метрологии и сертификации (протокол от 5 ноября 2013 г. № 61-П)

За принятие проголосовали:

Краткое наименование страны по МК (ИСО 3166) 004–97	Код страны по МК (ИСО 3166) 004–97	Сокращенное наименование национального органа по стандартизации
Армения	AM	Минэкономики Республики Армения
Киргизия	KG	Кыргызстандарт
Молдова	MD	Молдова-Стандарт
Россия	RU	Росстандарт
Таджикистан	TJ	Таджикстандарт
Узбекистан	UZ	Узстандарт

4 Настоящий стандарт идентичен стандарту ASTM D 2595–08 Standard test method for evaporation loss of lubricating greases over wide-temperature range (Стандартный метод определения потерь от испарения пластичных смазок в широком диапазоне температур).

Стандарт разработан комитетом ASTM D02 «Нефтепродукты и смазочные материалы» и находится под контролем подкомитета D02.06 Американского общества по испытаниям и материалам.

Перевод с английского языка (en).

Наименование настоящего стандарта изменено относительно наименования указанного стандарта для приведения в соответствие с ГОСТ 1.5–2001 (подраздел 3.6).

Официальные экземпляры стандарта ASTM, на основе которого подготовлен настоящий межгосударственный стандарт, и стандартов ASTM, на которые даны ссылки, имеются в Федеральном информационном фонде технических регламентов и стандартов.

Сведения о соответствии межгосударственных стандартов ссылочным стандартам приведены в дополнительном приложении ДА.

Степень соответствия – идентичная (IDT)

5 Приказом Федерального агентства по техническому регулированию и метрологии от 22 ноября 2013 г. № 703-ст межгосударственный стандарт ГОСТ 32326–2013 введен в действие в качестве национального стандарта Российской Федерации с 1 января 2015 г.

6 ВВЕДЕН ВПЕРВЫЕ

Информация об изменениях к настоящему стандарту публикуется в ежегодном информационном указателе «Национальные стандарты», а текст изменений и поправок – в ежемесячном информационном указателе «Национальные стандарты». В случае пересмотра (замены) или отмены настоящего стандарта соответствующее уведомление будет опубликовано в ежемесячном информационном указателе «Национальные стандарты». Соответствующая информация, уведомление и тексты размещаются также в информационной системе общего пользования – на официальном сайте Федерального агентства по техническому регулированию и метрологии в сети Интернет.

© Стандартиформ, 2014

В Российской Федерации настоящий стандарт не может быть полностью или частично воспроизведен, тиражирован и распространен в качестве официального издания без разрешения Федерального агентства по техническому регулированию и метрологии

СМАЗКИ ПЛАСТИЧНЫЕ**Определение потерь от испарения в широком диапазоне температур**

Lubricating greases. Determination of evaporation loss over wide-temperature range

Дата введения – 2015—01—01**1 Область применения**

1.1 Настоящий стандарт устанавливает метод определения потерь от испарения пластичных смазок при температуре от 93 °С до 316 °С (от 200 °F до 600 °F). Настоящий стандарт дополняет метод испытания ASTM D 972, в котором температура испытания ограничена до 149 °С (300 °F).

1.2 Значения в единицах системы СИ являются стандартными. Значения в скобках приведены для информации.

1.3 В настоящем стандарте не предусмотрено рассмотрение всех вопросов обеспечения безопасности, связанных с его применением. Пользователь настоящего стандарта несет ответственность за установление соответствующих правил по технике безопасности и охране здоровья, а также определяет целесообразность применения законодательных ограничений перед его использованием. Более подробная информация приведена в 5.2.

2 Нормативные ссылки

Для применения настоящего стандарта необходимы следующие ссылочные документы. Для недатированных ссылок применяют последнее издание ссылочного документа (включая все его изменения)¹⁾.

ASTM A 240/A 240 M Standard specification for chromium and chromium-nickel stainless steel plate, sheet, and strip for pressure vessels and for general applications (Стандартная спецификация на плиты, листы и полосы из хромистой и хромоникелевой нержавеющей стали для сосудов высокого давления и общего назначения)

ASTM D 217 Standard test methods for cone penetration of lubricating grease (Стандартные методы определения пенетрации пластичных смазок на пенетрометре с конусом)

ASTM D 972 Standard test method for evaporation loss of lubricating greases and oils (Стандартный метод испытаний по определению потерь от испарения пластичных смазок и масел)

ASTM E 1 Standard specification for ASTM liquid-in-glass thermometers (Стандартная спецификация на стеклянные жидкостные термометры ASTM)

¹⁾ Уточнить ссылки на стандарты ASTM можно на сайте ASTM www.astm.org или в службе по работе с клиентами ASTM на сайте service@astm.org. В информационном томе ежегодного сборника стандартов ASTM (Annual Book of ASTM Standards) следует обращаться к сводке стандартов на странице сайта.

3 Термины и определения

В настоящем стандарте применены следующие термины с соответствующими определениями:

3.1 **пластичная смазка** (lubricating grease): Продукт в состоянии от полужидкого до твердого в зависимости от загустителя в жидком смазочном материале.

3.1.1 Пояснение

Диспергирование загустителя образует двухфазную систему и уменьшает текучесть жидкой смазки за счет поверхностного натяжения и других физических сил. Для придания смазке специальных свойств также используют другие компоненты (ASTM D 217).

3.2 **загуститель** (thickener): Вещество в пластичной смазке, формирующее структуру продукта, состоящее из мелкодисперсных частиц, рассеянных в жидкости.

3.2.1 Пояснение

Загустители могут быть волокнистыми (такие, как металлосодержащие мыла) или пластинчатыми, или сферическими (такими, как определенные немывильные загустители), нерастворимыми или незначительно растворимыми в жидком смазочном материале. Общим требованием к ним является очень маленький размер равномерно диспергированных твердых частиц, способных образовывать относительно стабильную гелеобразную структуру с жидким смазочным материалом (ASTM D 217).

4 Сущность метода

4.1 Взвешенный в испарительной ячейке образец смазки помещают в нагревательный прибор, в котором поддерживается установленная температура испытания. Нагретый воздух пропускают над поверхностью смазки в течение $(22,0 \pm 0,1)$ ч. Затем определяют потерю массы образца за счет испарения.

5 Назначение и применение

5.1 Потери летучих веществ могут негативно влиять на основные эксплуатационные характеристики смазок и масел и являются определяющим фактором для конкретного применения смазки. Летучие вещества загрязняют среду, в которой используют смазку. В настоящий момент не установлена зависимость между результатами настоящего испытания и эксплуатационными характеристиками смазок.

5.2 По согласованию заинтересованных сторон настоящий метод испытания может быть использован при температуре от $93\text{ }^{\circ}\text{C}$ до $316\text{ }^{\circ}\text{C}$ (от $200\text{ }^{\circ}\text{F}$ до $600\text{ }^{\circ}\text{F}$) (**Предупреждение** – Настоящий метод не следует использовать при температурах, превышающих температуру вспышки базового масла смазки).

П р и м е ч а н и е 1 – Используют поток сухого воздуха $[(2,58 \pm 0,02)\text{ г/мин}, 2\text{ дм}^3/\text{мин}]$ при стандартных значениях температуры и давления. Неизвестно, учитывалась ли влажность при первых работах, но доказано, что влажность влияет на воспроизводимость и на это следует обращать внимание. Следует использовать воздух с точкой росы ниже $10\text{ }^{\circ}\text{C}$ при стандартных значениях температуры и давления.

6 Аппаратура

6.1 Испарительная ячейка в сборе, состоящая из деталей по 6.1.1 – 6.1.5 (рисунок 1).

6.1.1 Чашка для образца *A*.

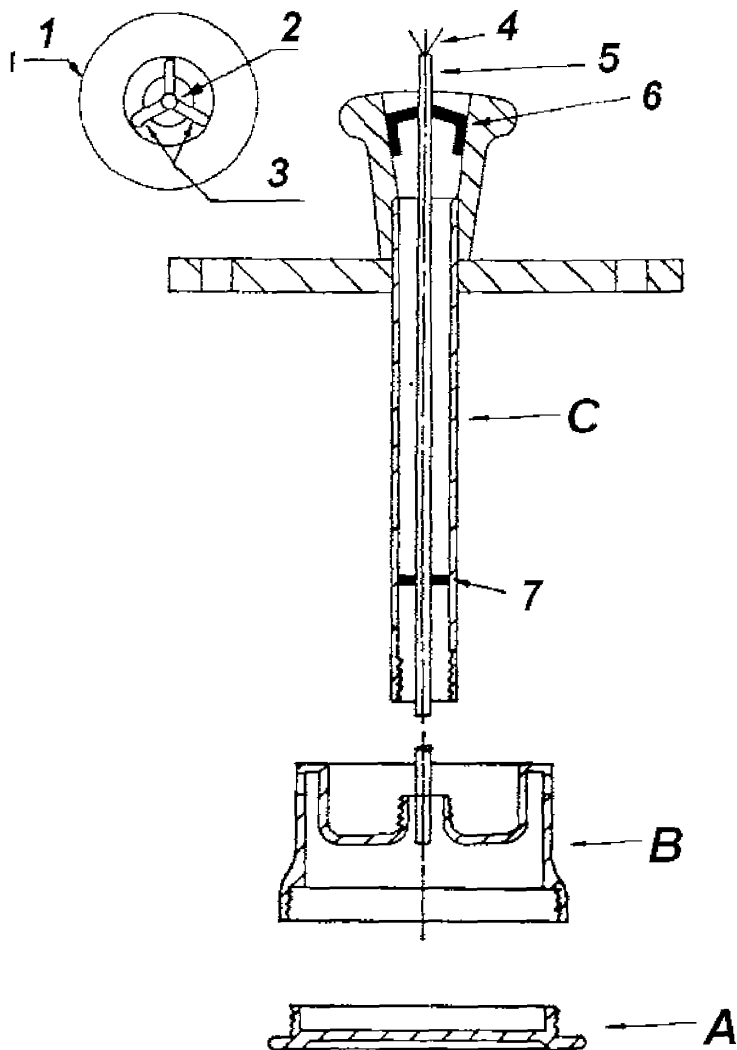
6.1.2 Колпачок *B*.

6.1.3 Крышка и выпускная трубка *C*.

Детали по 6.1.1 – 6.1.3 должны быть из нержавеющей стали, соответствующей типу 304 по ASTM A 240/A 240 M. Размеры и предельные отклонения приведены на рисунках 2 и 3.

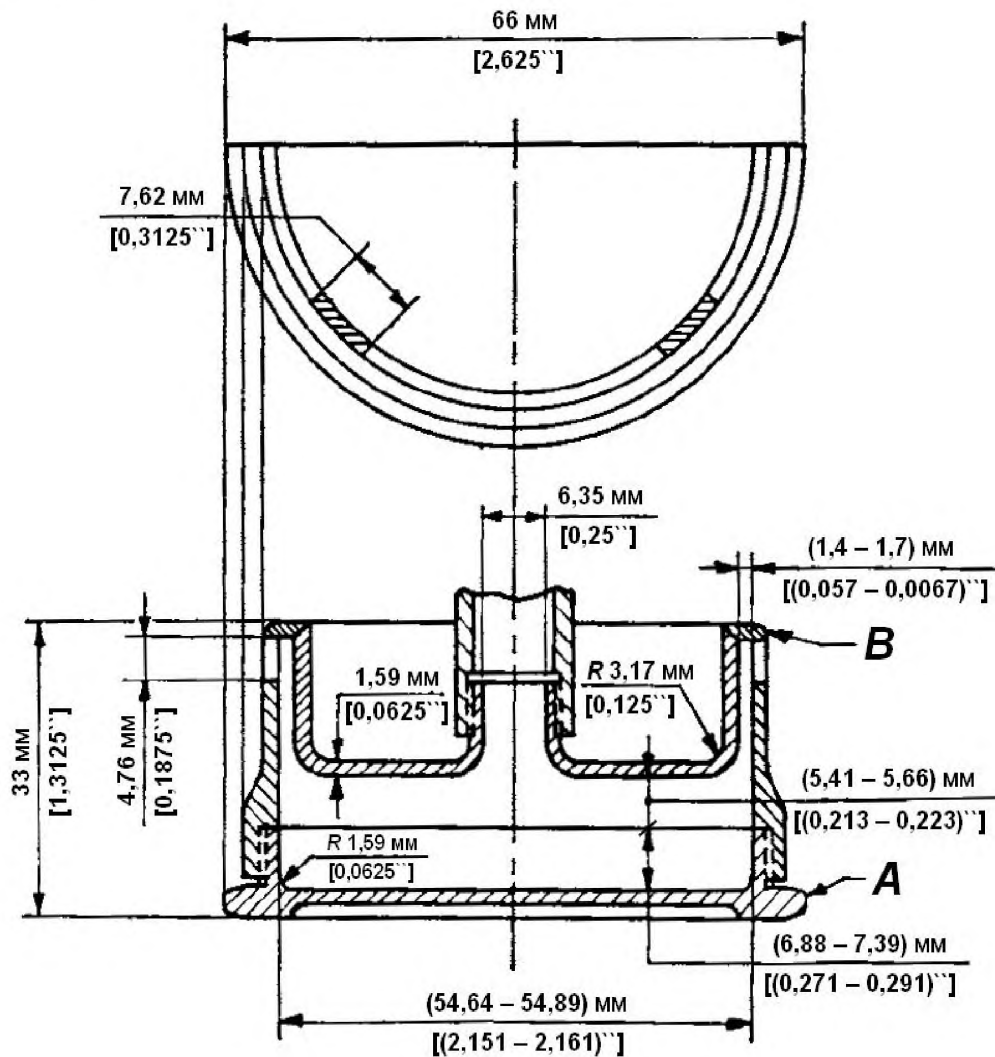
6.1.4 Прокладка из термостойкого материала, выдерживающая температуру $315\text{ }^{\circ}\text{C}$ ($600\text{ }^{\circ}\text{F}$). Подходит прокладка, вырезанная из листа тетрафторэтилена толщиной $3,2\text{ мм}$ ($1/8$ дюйма).

6.1.5 Трубка для термопары и подставка наружным диаметром $(3,180 \pm 0,025)\text{ мм}$ $[(0,125 \pm 0,001)\text{ дюйма}]$ из нержавеющей стали, оснащенная центрирующим устройством из нержавеющей стали (см. рисунок 1).



А – чашка для образца; В – колпачок; С – крышка и выпускная трубка; 1 – крышка; 2, 5 – трубка для термопары; 3, 6 – подставки для термопары; 4 – термопара; 7 – стойки для центрирования термопары

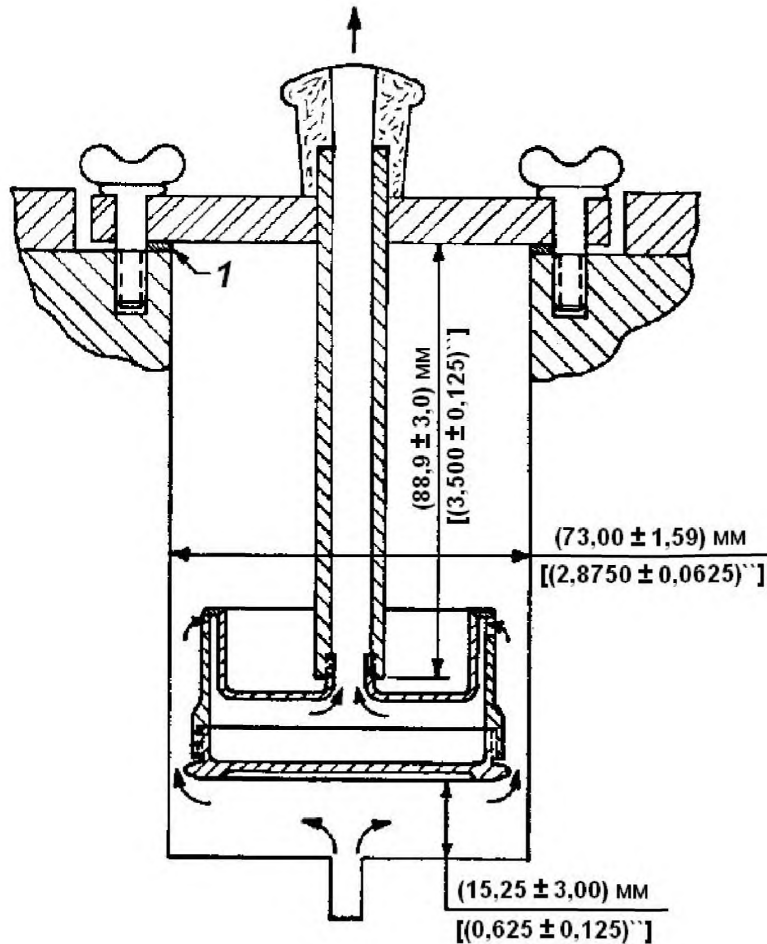
Рисунок 1 – Схема размещения термопары



Если нет других указаний, предельные отклонения размеров равны $\pm 0,4$ мм ($\pm 0,0156$ дюйма).

A – чашка для образца; B – колпачок

Рисунок 2 – Испарительная ячейка



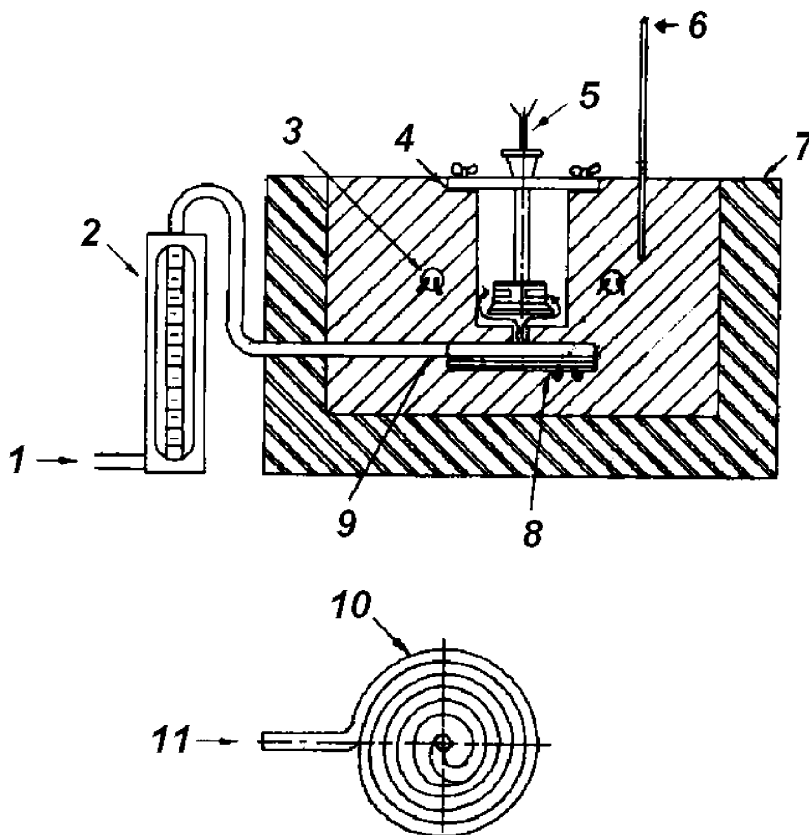
1 – прокладка

Рисунок 3 –Испарительная ячейка в сборе, помещенная в алюминиевый нагревательный блок
 6.2 Система подачи воздуха, состоящая из откалиброванного расходомера, фильтрующего устройства и вспомогательных клапанов, обеспечивающих расход очищенного от пыли воздуха ($2,58 \pm 0,02$) г/мин при температуре от $15,6\text{ }^{\circ}\text{C}$ до $29,4\text{ }^{\circ}\text{C}$ (от $60\text{ }^{\circ}\text{F}$ до $85\text{ }^{\circ}\text{F}$) ($2\text{ дм}^3/\text{мин}$ при стандартных значениях температуры и давления).

6.3 Нагревательный прибор²⁾

Для проведения испытания используют алюминиевый нагревательный блок, приведенный на рисунке 4. Подробное описание см. в приложении X.

²⁾ Единственным поставщиком прибора, известным в настоящее время, является Koehler Instrument Co., 1595 Sycamore Ave., Bohemia, NY 11716 (в США) и Stanhope Seta, Ltd., Park Close, Englefield Green, Egham, Surrey TW20 OXD, Англия.



1 – подача воздуха; 2 – расходомер; 3 – патронный нагреватель; 4 – прокладка; 5 – трубка для термопары; 6 – термометр; 7 – изоляция; 8 – кольцевой нагреватель и подогреватель воздуха; 9 – подогреватель воздуха; 10 – спираль; 11 – подача воздуха

Рисунок 4 – Алюминиевый нагревательный блок

6.4 Термометры ASTM со шкалой в градусах Цельсия или Фаренгейта диапазоном измерения от минус 5 °C до плюс 400 °C (от 20 °F до 760 °F), соответствующие требованиям к термометрам 3С или 3F по ASTM E 1.

7 Отбор проб

7.1 Для каждого испытания требуется приблизительно 20 г образца для наполнения чашки для образца. Проба для анализа должна быть достаточной для отбора представительной пробы для испытания. Образец должен быть однородным, без отделения масла, фазовых переходов или сильных загрязнений. При любой неоднородности отбирают другую пробу.

8 Подготовка аппаратуры

8.1 Тщательно очищают все элементы испарительной ячейки.

8.2 В соответствии с рисунком 1 соединяют крышку с выпускной трубкой С с колпачком В. Устанавливают трубку для термопары таким образом, чтобы ее нижняя часть находилась на одном уровне с верхней поверхностью колпачка. Вставляют термопару в трубку и устанавливают ее так, чтобы кончик термопары находился на одном уровне с нижним краем выпускной трубки. Надежно закрепляют термопару в этом положении, сжимая верхний край трубки. Вынимают трубку с термопарой и отсоединяют колпачок от крышки с выпускной трубкой.

8.3 Тщательно очищают все детали собранной испарительной ячейки.

8.4 Помещают крышку, соединенную с выпускной трубкой С, термопару и прокладку в нагревательный прибор, как это показано на рисунке 4. Плотнo закрепляют крышку.

8.5 Устанавливают и поддерживают температуру испытания нагревательного прибора с точностью $\pm 1,0$ °C (± 2 °F). Температуру контролируют термометром.

8.6 Устанавливают скорость потока воздуха в нагревательном приборе $(2,58 \pm 0,02)$ г/мин [2 дм³/мин при стандартных значениях температуры и давления].

8.7 Регулируют температуру выходящего воздуха с помощью нагревательного прибора до температуры испытания с точностью $\pm 1,1$ °C (± 2 °F). Для этого используют термопару с индикатором температуры или регистрирующий прибор.

8.8 Поддерживают температуру нагревательного прибора и выходящего воздуха не менее 30 мин перед проведением испытания.

9 Проведение испытания

9.1 Взвешивают чистую чашку для образца смазки и колпачок с точностью до 0,01 г. Снимают колпачок и наполняют чашку смазкой, не допуская попадания воздуха. Выравнивают поверхность смазки с краями чашки гладким шпателем. Чистой тканью удаляют смазку с ободка или резьбы чашки. Прочно навинчивают колпачок на чашку, не нарушая выровненную поверхность смазки. Взвешивают чашку с образцом и колпачком и регистрируют массу образца с точностью до 0,01 г.

9.2 Вынимают крышку, выпускную трубку и узел термопары из нагревательного прибора. Винчивают взвешенную и собранную чашку с образцом и колпачком в выпускную трубку. Помещают устройство в нагревательный прибор. Прочно закрепляют крышку. При необходимости корректируют температуру и поток воздуха.

9.3 Поддерживают поток воздуха $(2,58 \pm 0,02)$ г/мин [2 дм³/мин] и температуру выходящего воздуха с точностью $\pm 1,1$ °C или ± 2 °F в течение $(22,0 \pm 0,1)$ ч. Температура выходящего воздуха должна быть равной установленной температуре испытания.

9.4 Через 22 ч вынимают чашку с колпачком из ячейки и охлаждают до комнатной температуры. Определяют массу образца с точностью до 0,001 г.

10 Вычисление

10.1 Вычисляют потери образца от испарения, % масс., по формуле

$$\text{Потери от испарения} = \frac{S - W}{S} 100, \quad (1)$$

где S – исходная масса образца, г;

W – масса образца после испытания, г.

11 Прецизионность и смещение

11.1 Не установлено, что прецизионность настоящего метода испытания определена в соответствии с руководством по определению прецизионности (см. исследовательский отчет D02-1007 комитета ASTM D02 «Руководство по определению прецизионности методов испытаний ASTM нефтепродуктов и смазок»).

11.1.1 Повторяемость

Расхождение между результатами последовательных испытаний, полученными одним и тем же оператором с использованием одной и той же аппаратуры при постоянных рабочих условиях на идентичном исследуемом материале в течение длительного времени при нормальной и правильном выполнении метода испытания в соответствии с настоящим стандартом, может превысить следующее значение только в одном случае из двадцати:

10 % среднего значения.

11.1.2 Воспроизводимость

Расхождение между результатами двух единичных и независимых испытаний, полученными разными операторами в разных лабораториях на идентичном исследуемом материале в течение длительного времени при нормальной и правильном выполнении метода испытания в соответствии с настоящим стандартом, может превысить следующее значение только в одном случае из двадцати:

15 % среднего значения.

11.2 Смещение

Смещение настоящего метода испытания не может быть установлено, т. к. определение возможно только в терминах данного метода.

Приложение X
(справочное)
Алюминиевый нагревательный блок

Для испытания используют алюминиевый нагревательный блок примерно следующих размеров: ширина – 254 мм (10 дюймов), длина – 356 мм (14 дюймов), глубина – 203 мм (8 дюймов). Нагревательный блок должен быть термоизолирован. Блок нагревают двумя патронными нагревательными элементами мощностью 650 Вт и одним кольцевым нагревательным элементом мощностью 500 Вт (см. рисунок 4 настоящего стандарта). Указанных нагревательных элементов достаточно для блока с двумя ячейками, при использовании блока с большим количеством ячеек необходимо использовать большее количество нагревательных элементов. Нагревательные элементы должны быть достаточных размеров для достижения требуемой температуры испытания в течение 60 мин после помещения в него образцов. Блок должен быть оборудован необходимым количеством нагревательных элементов и средств контроля для поддержания требуемой температуры испытания с точностью $\pm 1,1$ °C (± 2 °F).

**Приложение ДА
(справочное)**

**Сведения о соответствии межгосударственных стандартов ссылочным
стандартам**

Таблица Д.А.1

Обозначение и наименование ссылочного стандарта	Степень соответствия	Обозначение и наименование соответствующего межгосударственного стандарта
ASTM A 240/A 240 M–11 Стандартная спецификация на плиты, листы и полосы из хромистой и хромоникелевой нержавеющей стали для сосудов высокого давления и общего назначения	-	*
ASTM D 217–10 Стандартный метод определения пенетрации пластичных смазок на пенетрометре с конусом	-	*
ASTM D 972–08 Стандартный метод испытаний по определению потерь от испарения консистентных смазок и масел	IDT	ГОСТ 32390–2013 Смазки пластичные и масла. Метод определения потерь от испарения
ASTM E 1–13 Стандартная спецификация на стеклянные жидкостные термометры ASTM	-	*
<p>* Соответствующий межгосударственный стандарт отсутствует. До его утверждения рекомендуется использовать перевод на русский язык данного стандарта. Перевод данного стандарта находится в Федеральном информационном фонде технических регламентов и стандартов.</p> <p>Примечание – В настоящей таблице использовано следующее условное обозначение степени соответствия стандартов: IDT – идентичные стандарты.</p>		

Ключевые слова: пластичные смазки, потери от испарения, широкий диапазон температур

Подписано в печать 01.04.2014. Формат 60x84¹/₈.
Усл. печ. л. 1,86. Тираж 31 экз. Зак. 1712.

Подготовлено на основе электронной версии, предоставленной разработчиком стандарта

ФГУП «СТАНДАРТИНФОРМ»
123995 Москва, Гранатный пер., 4.
www.gostinfo.ru info@gostinfo.ru