

**НАЦИОНАЛЬНОЕ ОБЪЕДИНЕНИЕ СТРОИТЕЛЕЙ**

**Стандарт организации**

**ПРИМЕНЕНИЕ В  
СТРОИТЕЛЬНЫХ БЕТОННЫХ  
И ГЕОТЕХНИЧЕСКИХ КОНСТРУКЦИЯХ  
НЕМЕТАЛЛИЧЕСКОЙ КОМПОЗИТНОЙ  
АРМАТУРЫ**

**СТО НОСТРОЙ 2.6.90-2013**

**ИЗДАНИЕ ОФИЦИАЛЬНОЕ**

**Москва 2014**

НАЦИОНАЛЬНОЕ ОБЪЕДИНЕНИЕ СТРОИТЕЛЕЙ

---

Стандарт организации

ПРИМЕНЕНИЕ В СТРОИТЕЛЬНЫХ БЕТОННЫХ  
И ГЕОТЕХНИЧЕСКИХ КОНСТРУКЦИЯХ  
НЕМЕТАЛЛИЧЕСКОЙ КОМПОЗИТНОЙ АРМАТУРЫ

СТО НОСТРОЙ 2.6.90-2013

Издание официальное

---

Филиал ОАО ЦНИИС «НИЦ «Тоннели и метрополитены»

Общество с ограниченной ответственностью Издательство «БСТ»

Москва 2014

## Предисловие

1 РАЗРАБОТАН	Филиалом ОАО ЦНИИС «НИЦ «Тоннели и метрополитены»
2 ПРЕДСТАВЛЕН НА УТВЕРЖДЕНИЕ	Комитетом по промышленному строительству Национального объединения строителей, протокол от 6 февраля 2013 г. № 22
3 УТВЕРЖДЕН И ВВЕДЕН В ДЕЙСТВИЕ	Решением Совета Национального объединения строителей, протокол от 15 марта 2013 г. № 40
4 ВВЕДЕН	ВПЕРВЫЕ

© Национальное объединение строителей, 2013

*Распространение настоящего стандарта осуществляется в соответствии с действующим законодательством и с соблюдением правил, установленных Национальным объединением строителей*

## Содержание

Введение .....	V
1 Область применения .....	1
2 Нормативные ссылки .....	1
3 Термины, определения и обозначения .....	6
4 Общие положения .....	12
5 Технические требования к неметаллической композитной арматуре .....	16
5.1 Требования к форме, размерам и документации .....	16
5.2 Требования к основным характеристикам .....	18
5.3 Порядок транспортирования и хранения .....	20
5.4 Правила поставки, приемки и контроля качества неметаллической композитной арматуры .....	21
6 Применение неметаллической композитной арматуры в бетонных конструкциях .....	23
6.1 Условия и объекты применения .....	23
6.2 Сборные бетонные конструкции .....	23
6.3 Бетон и смеси бетонные. Требования к бетонным смесям и конструкционному бетону .....	25
6.4 Требования к производству арматурных и бетонных работ. Контроль арматурных работ .....	27
7 Применение неметаллической композитной арматуры в ограждающих конструкциях в качестве гибких связей .....	29
8 Применение неметаллической композитной арматуры в геотехнических конструкциях .....	33
8.1 Условия и объекты применения .....	33
8.2 Устройство фундаментных конструкций .....	35
8.3 Устройство нагельного крепления стен котлованов и откосов .....	40
8.4 Устройство армогрунтовых насыпных конструкций .....	50

## СТО НОСТРОЙ 2.6.90-2013

8.5 Устройство земляного полотна железных и автомобильных дорог .....	53
8.6 Устройство берегозащитных сооружений .....	58
8.7 Устройство подпорных стен .....	61
8.8 Устройство анкерного крепления .....	68
8.9 Опережающее крепление грунта по трассе проходки тоннеля .....	70
8.10 Крепление горных выработок стеклопластиковыми анкерами .....	74
9 Правила безопасного выполнения работ с применением неметаллической композитной арматуры .....	76
10 Соблюдение требований к охране окружающей среды.....	78
Приложение А (справочное) Физико-механические характеристики стальной и неметаллической композитной арматуры.....	79
Приложение Б (рекомендуемое) Требования к изготовлению неметаллической композитной арматуры .....	81
Приложение В (справочное) Сопоставимые геометрические параметры и показатели свойств неметаллической композитной арматуры .....	82
Приложение Г (рекомендуемое) Методы контроля неметаллической композитной арматуры .....	88
Приложение Д (справочное) Применение неметаллической композитной арматуры в бетонных конструкциях .....	98
Приложение Е (справочное) Основные параметры и характеристики гибких связей .....	101
Приложение Ж (рекомендуемое) Марки бетона по морозостойкости и водонепроницаемости, применяемые для устройства фундаментных конструкций и подпорных стен .....	109
Библиография .....	111

## Введение

Настоящий стандарт разработан в соответствии с Программой стандартизации Национального объединения строителей.

Целью разработки стандарта является реализация в Национальном объединении строителей Градостроительного кодекса Российской Федерации, Федерального закона от 27 декабря 2002 г. № 184-ФЗ «О техническом регулировании», Федерального закона от 30 декабря 2009 г. № 384-ФЗ «О безопасности зданий и сооружений», Федерального закона от 1 декабря 2007 г. № 315-ФЗ «О саморегулируемых организациях» и иных законодательных и нормативных актов, действующих в области строительства.

При разработке стандарта использованы наработки его авторов, результаты исследований, выполненных в ОАО ЦНИИС, ОАО «НИЦ «Строительство» НИИЖБ), а также отечественный и зарубежный опыт применения арматуры неметаллической композитной (АНК) в различных областях строительства.

Технические преимущества применения АНК обусловлены высокими прочностными свойствами, низкой теплопроводностью и химической стойкостью к известным агрессивным средам – хлористые соли, газовая среда повышенной концентрации, морская вода, противоледные реагенты и т.д. Значительный эффект от применения АНК достигается также в условиях наложенного электрического поля, в частности в фундаментах линий электропередачи.

Экономическая эффективность применения АНК – следствие низкой плотности (в 4 раза легче стальной арматуры) и высокой прочности, что позволяет увеличить выход армированного бетона из одной тонны АНК в 4 – 5 раз по сравнению с использованием стальной арматуры.

Авторский коллектив: *И.М. Малыш, Е.В. Щекудов, Н.А. Пухова, Ал.В. Козлов, А.В. Панфилов* (Филиал ОАО ЦНИИС «НИЦ «Тоннели и метрополитены»), *Ан.В. Козлов, В.Н. Строцкий, Е.В. Гордеева, В.М. Васькин, А.А. Широких,*

**СТО НОСТРОЙ 2.6.90-2013**

(ОАО ЦНИИС «НИЦ «Строительные материалы и изделия»), *И.А. Бегун*  
(ОАО ЦНИИС ИЦ «ЦНИИС-ТЕСТ»), *В.Ф. Степанова, А.В. Бучкин, А.Ю. Степанов*  
(ОАО «НИЦ «Строительство»).

СТАНДАРТ НАЦИОНАЛЬНОГО ОБЪЕДИНЕНИЯ СТРОИТЕЛЕЙ

---

**ПРИМЕНЕНИЕ В СТРОИТЕЛЬНЫХ БЕТОННЫХ И  
ГЕОТЕХНИЧЕСКИХ КОНСТРУКЦИЯХ НЕМЕТАЛЛИЧЕСКОЙ  
КОМПОЗИТНОЙ АРМАТУРЫ**

Application in building concrete and geotechnical  
designs of nonmetallic composite armature

---

## **1 Область применения**

1.1 Настоящий стандарт распространяется на неметаллическую композитную арматуру (далее – АНК) периодического профиля сплошного и трубчатого поперечного сечения из стеклянных или базальтовых волокнистых материалов и устанавливает требования к ее применению в бетонных, каменных и геотехнических конструкциях при строительстве жилых и общественных зданий, транспортных сооружений.

Примечание – Применение АНК в строительстве для железобетонных конструкций зданий и сооружений допускается СП 63.13330.

1.2 Разделы настоящего стандарта 6 – 8 являются рекомендуемыми.

## **2 Нормативные ссылки**

В настоящем стандарте используются нормативные ссылки на следующие стандарты и своды правил:

ГОСТ 8.417–2002 Государственная система обеспечения единства измерений. Единицы величин

ГОСТ 8.736–2011 Государственная система обеспечения единства измерений. Измерения прямые многократные. Методы обработки результатов измерений. Основные положения



## СТО НОСТРОЙ 2.6.90-2013

ГОСТ 9.301–86 Единая система защиты от коррозии и старения. Покрытия металлические и неметаллические неорганические. Общие требования

ГОСТ 9.305–84 Единая система защиты от коррозии и старения. Покрытия металлические и неметаллические неорганические. Операции технологических процессов получения покрытий

ГОСТ 12.1.004–91 Система стандартов безопасности труда. Пожарная безопасность. Общие требования

ГОСТ 12.1.005–88 Система стандартов безопасности труда. Общие санитарно-гигиенические требования к воздуху рабочей зоны

ГОСТ 12.1.007–76 Система стандартов безопасности труда. Вредные вещества. Классификация и общие требования безопасности

ГОСТ 12.4.011–89 Система стандартов безопасности труда. Средства защиты работающих. Общие требования и классификация

ГОСТ 12.4.021–75 Система стандартов безопасности труда. Системы вентиляционные. Общие требования

ГОСТ 12.4.034–2001 Система стандартов безопасности труда. Средства индивидуальной защиты органов дыхания. Классификация и маркировка

ГОСТ 12.4.068–79 Система стандартов безопасности труда. Средства индивидуальной защиты дерматологические. Классификация и общие требования

ГОСТ 12.4.103–83 Система стандартов безопасности труда. Одежда специальная защитная, средства индивидуальной защиты ног и рук. Классификация

ГОСТ 17.2.3.02–78 Охрана природы. Атмосфера. Правила установления допустимых выбросов вредных веществ промышленными предприятиями

ГОСТ 166–89 Штангенциркули. Технические условия

ГОСТ 427–75 Линейки измерительные металлические. Технические условия

ГОСТ 948–84 Перемычки железобетонные для зданий с кирпичными стенами. Технические условия

ГОСТ 3282–74 Проволока стальная низкоуглеродистая общего назначения. Технические условия

ГОСТ 5378–88 Угломеры с нониусом. Технические условия

ГОСТ 5781–82 Сталь горячекатаная для армирования железобетонных конструкций. Технические условия

ГОСТ 6507–90 Микрометры. Технические условия

ГОСТ 6727–80 Проволока из низкоуглеродистой холоднотянутая стали для армирования железобетонных конструкций. Технические условия

ГОСТ 7348–81 Проволока из углеродистой стали для армирования предварительно напряженных железобетонных конструкций. Технические условия

ГОСТ 7473–2010 Смеси бетонные. Технические условия

ГОСТ 7502–98 Рулетки измерительные металлические. Технические условия

ГОСТ 7566–94 Металлопродукция. Приемка, маркировка, упаковка, транспортирование и хранение

ГОСТ 9128–2009 Смеси асфальтобетонные дорожные, аэродромные и асфальтобетон. Технические условия

ГОСТ 9550–81 Пластмассы. Методы определения модуля упругости при растяжении, сжатии и изгибе

ГОСТ 10178–85 Портландцемент и шлакопортландцемент. Технические условия

ГОСТ 10587–84 Смолы эпоксидно-диановые неотвержденные. Технические условия

ГОСТ 10884–94 Сталь арматурная термомеханически упрочненная для железобетонных конструкций. Технические условия

ГОСТ 10922–2012 Арматурные и закладные изделия их сварные, вязаные и механические соединения для железобетонных конструкций. Общие технические условия

ГОСТ 11262–80 Пластмассы. Метод испытания на растяжение

ГОСТ 12004–81 Сталь арматурная. Методы испытания на растяжение

ГОСТ 12423–66 Пластмассы. Условия кондиционирования и испытания образцов (проб)

## **СТО НОСТРОЙ 2.6.90-2013**

ГОСТ 13840–68 Канаты стальные арматурные 1х7. Технические условия

ГОСТ 14359–69 Пластмассы. Методы механических испытаний. Общие требования

ГОСТ 15139–69 Пластмассы. Методы определения плотности (объемной массы)

ГОСТ 15150–69 Машины, приборы и другие технические изделия. Исполнения для различных климатических районов. Категории, условия эксплуатации, хранения и транспортирования в части воздействия климатических факторов внешней среды

ГОСТ 15588–86 Плиты пенополистирольные. Технические условия

ГОСТ 17139–2000 Стекловолокно. Ровинги. Технические условия

ГОСТ 18599–2001 Трубы напорные из полиэтилена. Технические условия

ГОСТ 21924.0–84 Плиты железобетонные для покрытий городских дорог. Технические условия

ГОСТ 22950–95 Плиты минераловатные повышенной жесткости на синтетическом связующем. Технические условия

ГОСТ 23279–2012 Сетки арматурные сварные для железобетонных конструкций и изделий. Общие технические условия

ГОСТ 24211–2008 Добавки для бетонов и строительных растворов. Общие технические условия

ГОСТ 24297–87 Входной контроль продукции. Основные положения

ГОСТ 25100–2011 Грунты. Классификация

ГОСТ 25192–82 Бетоны. Классификация и общие технические требования

ГОСТ 25820–2000 Бетоны легкие. Технические условия

ГОСТ 26633–91 Бетоны тяжелые и мелкозернистые. Технические условия

ГОСТ 27006–86 Бетоны. Правила подбора состава

ГОСТ 28840–90 Машины для испытания материалов на растяжение, сжатие и изгиб. Общие технические требования

ГОСТ 30244–94 Материалы строительные. Методы испытаний на горючесть

ГОСТ 31384–2008 Защита бетонных и железобетонных конструкций от коррозии. Общие технические требования

ГОСТ 31938–2012 Арматура композитная полимерная для армирования бетонных конструкций. Общие технические условия

ГОСТ Р 12.4.230.1–2007 Система стандартов безопасности труда. Средства индивидуальной защиты глаз. Общие технические требования

ГОСТ Р 54257–2010 Надежность строительных конструкций и оснований. Основные положения и требования

СП 14.13330.2011 «СНиП II-7-81\* Строительство в сейсмических районах»

СП 15.13330.2012 «СНиП II-22-81\* Каменные и армокаменные конструкции»

СП 16.13330.2011 «СНиП II-23-81\* Стальные конструкции»

СП 20.13330.2011 «СНиП 2.01.07-85\* Нагрузки и воздействия»

СП 22.13330.2011 «СНиП 2.02.01-83\*. Основания зданий и сооружений»

СП 24.13330.2011 «СНиП 2.02.03-85 Свайные фундаменты»

СП 28.13330.2012 «СНиП 2.03.11-85 Защита строительных конструкций от коррозии»

СП 34.13330.2012 «СНиП 2.05.02-85\* Автомобильные дороги»

СП 43.13330.2012 «СНиП 2.09.03-85 Сооружения промышленных предприятий»

СП 45.13330.2012 «СНиП 3.02.01-87 Земляные сооружения, основания и фундаменты»

СП 49.13330.2010 «СНиП 12-03-2001 Безопасность труда в строительстве. Часть 1. Общие требования»

СП 63.13330.2012 «СНиП 52-01-2003 Бетонные и железобетонные конструкции. Основные положения»

СП 70.13330.2012 «СНиП 3.03.01-87 Несущие и ограждающие конструкции»

СП 112.13330.2011 «СНиП 21-01-97\* Пожарная безопасность зданий и сооружений»

## СТО НОСТРОЙ 2.6.90-2013

СП 118.13330.2012 «СНиП 31-06-2009 Общественные здания и сооружения и  
СНиП 31-05-2003 Общественные здания административного назначения»

СП 119.13330.2012 «СНиП 32-01-95 Железные дороги колеи 1520 мм»

СНиП 12-04-2002 Безопасность труда в строительстве. Часть 2. Строительное  
производство

Примечание – При пользовании настоящим стандартом целесообразно проверить действие ссылочных стандартов и сводов правил в информационной системе общего пользования – на официальных сайтах национального органа Российской Федерации по стандартизации и НОСТРОЙ в сети Интернет или по ежегодно издаваемым информационным указателям, опубликованным по состоянию на 1 января текущего года. Если ссылочный документ заменен (изменен), то при пользовании настоящим стандартом следует руководствоваться новым (измененным) документом. Если ссылочный документ отменен без замены, то положение, в котором дана ссылка на него, применяется в части, не затрагивающей эту ссылку.

### 3 Термины, определения и обозначения

3.1 В настоящем стандарте применены термины в соответствии с Градостроительным кодексом [1], ГОСТ 31938, а также следующие термины с соответствующими определениями:

3.1.1 **арматура неметаллическая композитная, АНК**: Сформированный из композиционного материала структурированный силовой стержень.

Примечание – АНК изготавливается из армирующих продольных однонаправленных волокон, связанных затвердевшим полимерным материалом.

3.1.2 **арматура стеклопластиковая, АНК-С**: АНК из стеклянного волокна.

3.1.3 **арматура базальтопластиковая, АНК-Б**: АНК из базальтового волокна.

3.1.4 **арматура неметаллическая композитная периодического профиля**: АНК с равномерно расположенными на поверхности под углом к продольной оси поперечными выступами, образованными навивкой или рифлением.

Примечание – Периодический профиль АНК служит для улучшения ее сцепления с бетоном (раствором, грунтом).

**3.1.5 армогрунт:** Насыпь, создаваемая отсыпкой послойно уплотняемых слоев грунта с укладкой между ними арматуры, сеток, геотекстильных полотнищ, воспринимающих растягивающие напряжения от давления вышележащих слоев грунта и внешних нагрузок.

**3.1.6 буроинъекционный нагель:** Буроинъекционная анкерная микросвая, используемая для устройства нагельного крепления.

**3.1.7 буроинъекционная микросвая:** Горизонтальная, наклонная или вертикальная геотехническая конструкция диаметром менее 350 мм для передачи сдвигающей (выдергивающей) или вдавливающей нагрузки на грунтовое основание, устраиваемая путем подачи в буровую скважину мелкозернистой бетонной смеси или инъекции цементного раствора в один несколько этапов.

**3.1.8 высота поперечных выступов  $h$ , мм:** Расстояние от наивысшей точки поперечного выступа до окружности номинального диаметра стержня периодического профиля.

**3.1.9 габион:** Заполняемая каменным или другим дренирующим материалом объемная конструкция из арматурной сетки, стержневой арматуры.

Примечание – Габион используется для укрепления склонов и откосов, а также в качестве подпорной стены.

**3.1.10 геотекстиль:** Нетканое или тканое полотно из синтетических материалов, используемое в геотехнических конструкциях.

**3.1.11 геотехническая конструкция:** Строительная конструкция, возводимая с использованием грунта или обеспечивающая совместную работу с грунтовым основанием.

Примечания

1 Геотехнические конструкции с использованием грунта – плотины, дамбы, насыпи и т.п.

2 Геотехнические конструкции, обеспечивающие совместную работу с грунтовым основанием, – фундаменты, свайные основания, тоннели, подпорные стены, анкеры, подземные сооружения и т.п.

**3.1.12 георешетка:** Объемная конструкция из полимерных либо синтетических лент или пластин с креплением из АНК.

## СТО НОСТРОЙ 2.6.90-2013

Примечание – В рабочем состоянии георешетка заполняется гравием (щебнем), щебеночно-песчаной смесью, бетонной смесью, песком, растительным грунтом (при использовании на откосах). Применяется для укрепления слабых оснований, крутых склонов, а также в качестве защиты от эрозии и вымывания грунта.

**3.1.13 геосетка:** Сетчатая структура из полимерных либо синтетических нитей и/или АНК.

Примечание – Геосетка используется в геотехнических конструкциях для армирования грунта, укрепления и стабилизации откосов, а также в дорожном строительстве для усиления асфальтобетонного покрытия.

**3.1.14 геотуба:** Заполняемая сыпучим грунтом или другим материалом закрытая цилиндрическая или многогранная конструкция из геотекстиля и геосеток.

Примечание – Геотуба используется при строительстве гидротехнических сооружений и для защиты берегов. Заполнение производится обычно местным грунтом путем гидравлического нагнетания или механическим способом.

**3.1.15 грунтовый нагель:** Горизонтальный или наклонный армирующий элемент или буроинъекционная микросвая, закрепляемая без предварительного натяжения в грунтовом откосе или в вертикальной стене выемки по мере ее разработки, а также в естественном склоне для повышения его устойчивости.

**3.1.16 земляное полотно железнодорожного пути и автомобильной дороги:** Геотехническая конструкция, служащая основанием верхнего строения железнодорожного пути или конструкции дорожной одежды и выполняемая в виде насыпей, выемок, водоотводов, сооружений инженерной защиты от опасных геологических процессов (по СП 34.13330 и СП 119.13330).

**3.1.17 класс прочности стальной арматуры:** Установленное гарантированное значение физического или условного предела текучести стали.

**3.1.18 коэффициент теплопроводности:** Физический параметр, характеризующий способность материала проводить теплоту и численно равный количеству теплоты, проходящему в единицу времени через единицу изотермической поверхности.

Примечание – За единицу измерения коэффициента теплопроводности в соответствии с ГОСТ 8.417 принимается Вт/(м·К).

3.1.19 **нагельное крепление:** Геотехническая конструкция, предназначенная для обеспечения устойчивости грунтовых откосов и вертикальных стен выемок, а также естественных склонов системой нагелей, армирующих прилегающий массив.

3.1.20 **наружный диаметр АНК  $d_n$ , мм:** Диаметр, измеряемый непосредственно по вершинам поперечных периодических выступов на силовом стержне АНК.

3.1.21 **номинальный диаметр АНК  $d$ , мм:** Диаметр равновеликого по объему круглого гладкого стержня с учетом допускаемых отклонений, указываемый в обозначении АНК, используемый в расчетах физико-механических характеристик и расчетах конструкций.

3.1.22 **модуль упругости при растяжении  $E_f$ , МПа:** Отношение приращения напряжения к соответствующему приращению упругой деформации на начальном этапе нагружения стержня.

Примечание – Модуль упругости при растяжении  $E_f$ , МПа, указывается в обозначении арматурного стержня и используется в расчетах конструкций.

3.1.23 **основные материалы:** Материалы, из которых сформирован стержень и поверхностный рельефообразующий слой АНК.

3.1.24 **площадь поперечного сечения АНК  $A$ , мм<sup>2</sup>:** Площадь поперечного сечения АНК, эквивалентная площади поперечного сечения круглого гладкого стержня того же номинального диаметра.

3.1.25 **погружной нагель:** Армирующий элемент из арматурных стержней, устанавливаемый непосредственно в целик грунта путем забивки, задавливания, завинчивания.

3.1.26 **предельная температура эксплуатации  $T_f$ , °С:** Температура, при превышении которой возможно снижение механических характеристик АНК.

3.1.27 **предельное напряжение сцепления стержня с бетоном  $\tau_c$ , МПа:** Максимальное сдвиговое напряжение, которое допускается прикладывать к поверхностному слою стержня, длительно контактирующему с бетоном или строительным раствором.



3.1.28 **предел прочности при растяжении  $\sigma_s$ , МПа:** Значение напряжения в стержне, соответствующее наибольшей нагрузке перед разрывом.

Примечание – Предел прочности при растяжении  $\sigma_s$ , МПа, указывается в обозначении арматурного стержня и используется в расчетах конструкций.

3.1.29 **ровинг:** Жгут из нитей непрерывного стеклянного, базальтового или другого волокна.

Примечание – Ровинг поставляется в бобинах, различается плотностью (количество нитей волокна в жгуте), имеет обозначение «tex»: вес 1 км ровинга в граммах.

3.1.30 **стена в грунте:** Подземная стена, сооружаемая разработкой глубоких узких траншей под тиксотропным глинистым (или иным) раствором, с последующим заполнением монолитным армированным бетоном или сборными элементами.

3.1.31 **фундамент:** Геотехническая строительная конструкция, воспринимающая нагрузки от здания или сооружения и передающая их на естественное или искусственное основание.

3.1.32 **шаг поперечных выступов  $t$ , мм:** Расстояние между центрами двух последовательных поперечных выступов, измеренное параллельно продольной оси стержня.

3.2 Применяемые в настоящем стандарте обозначения приведены в таблице 3.1.

Таблица 3.1

Обозначение	Единица измерения	Пояснения к обозначению
$h$	мм	высота поперечных выступов
$d_n$	мм	наружный диаметр
$d$	мм	номинальный диаметр
$E_f$	МПа	модуль упругости при растяжении
$A$	мм <sup>2</sup>	площадь поперечного сечения стержня АНК
$T_s$	°С	предельная температура эксплуатации
$\tau_r$	МПа	предельное напряжение сцепления с бетоном В25
$\sigma_s$	МПа	предел прочности при растяжении
$t$	мм	шаг поперечных выступов
$t_f$	мм	шаг периодического профиля

Продолжение таблицы 3.1

Обозначение	Единица измерения	Пояснения к обозначению
$d_{вн}$	мм	внутренний диаметр
$d_{б}$	мм	диаметр мотка или барабана
$\sigma_{вс}$	МПа	предел прочности при сжатии
$\tau_{sh}$	МПа	предел прочности при поперечном срезе
$J_l$		показатель текучести
$R_c$	МПа	предел прочности на одноосное сжатие
$A_p$	кН	расчетная нагрузка на анкер
$A_{б}$	кН	усилие предварительного натяжения
$A_s$	кН	нагрузка, соответствующая пределу прочности на растяжение тяги анкера из АНК
$F_m$	мм <sup>2</sup>	расчетная площадь сечения тяги анкера из АНК
$\gamma_c$	–	коэффициент условий работ для растянутой тяги при расчете на прочность по неослабленному сечению
$\gamma_m$	–	коэффициент надежности по материалу тяги при расчете по предельным состояниям первой группы
$K_m$	–	коэффициент надежности по нагрузке
$\varepsilon_B$	–	относительное удлинение
$l$	мм	длина образца АНК
$V_0$	мл	объем воды или этанола в цилиндре до погружения
$V_l$	мл	объем воды или этанола в цилиндре после погружения образца
$\Delta V$	мл	изменение объема в цилиндре после погружения образца в воду или этанол
$P_u$	Н	прилагаемая испытательная нагрузка
$P$	Н	разрушающая нагрузка при растяжении
$P_1$	Н	нагрузка, составляющая $(50 \pm 2)$ % от разрушающей нагрузки
$P_2$	Н	нагрузка, составляющая $(20 \pm 2)$ % от разрушающей нагрузки
$\varepsilon_1$	мм	деформация, соответствующая нагрузке $P_1$
$\varepsilon_2$	мм	деформация, соответствующая нагрузке $P_2$

## Окончание таблицы 3.1

Обозначение	Единица измерения	Пояснения к обозначению
$c$	мм	номинальная длина окружности стержня
$L_{fb}$	мм	длина заделки стержня в бетон
$S$	мм	упругое удлинение
$L$	мм	длина от верхней поверхности неподвижной траверсы испытательной машины до места установки измерительного прибора
$b$	мм	ширина поперечных выступов

## 4 Общие положения

4.1 АНК, при наличии соответствующего технико-экономического обоснования, может применяться в конструкциях, предназначенных для эксплуатации как в обычных (неагрессивных) условиях, так и в условиях воздействия агрессивных сред (хлориды, кислые среды, агрессивные газы повышенной концентрации и т.п.), вызывающих коррозию стальной арматуры, в соответствии с СП 28.13330 и ГОСТ 31384.

*Пример – К мерам первичной защиты, обеспечивающим коррозионную стойкость бетонных конструкций, по МГСН 2.08-01 [2] отнесено применение материалов, стойких к воздействию агрессивной среды.*

### Примечания

1 АНК в соответствии с СП 28.13330 относится к III группе по степени опасности коррозионного повреждения (наименее опасная).

2 Для эксплуатации в агрессивных средах применение бетонных конструкций армированных АНК является предпочтительным перед предварительно напряженными железобетонными конструкциями.

3 Сравнение физико-механических характеристик стальной и неметаллической композитной арматуры приведено в приложении А.

4.2 В транспортном строительстве допускается применение АНК в конструкциях, подвергающихся интенсивному воздействию противогололедных реагентов

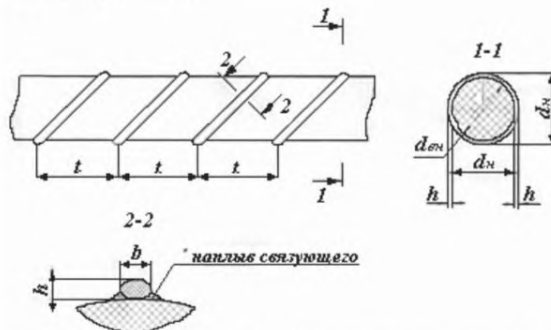
(например, по МГСН 2.09-03 [3]).

4.3 Допускается применение АНК в бетонных конструкциях зданий и сооружений различного назначения, эксплуатирующихся при систематических воздействиях температур окружающей среды не ниже минус 60 °С и не выше предельного значения температуры эксплуатации, указанного производителем АНК.

4.4 В связи с тем, что АНК является неэлектропроводной (диэлектрик) и не теплопроводной, ее применение допускается для несущих электроизолирующих конструкций.

4.5 До проведения специальных исследований и получения дополнительного опыта, применение АНК следует ограничивать зданиями и сооружениями, возводимыми в районах с сейсмичностью не более 6 баллов по СП 14.13330.

4.6 Для армирования бетонных конструкций и в геотехнических сооружениях следует применять, как правило, АНК с рельефной боковой поверхностью периодического профиля, с высотой поперечных выступов не менее 0,5 мм. Типовой профиль приведен на рисунке 4.1.



$d_{н}$  – наружный диаметр;  $d_{вн}$  – внутренний диаметр;

$t$  – шаг поперечных выступов;  $h$  – высота поперечных выступов;

$b$  – ширина поперечных выступов

Рисунок 4.1 – Типовое сечение АНК с рельефной боковой поверхностью периодического профиля

Примечание – Наружная боковая поверхность стержней, выпускаемых разными производителями, может быть гладкой или рельефной, в том числе периодического профиля, с анкерными уширениями, обсыпкой абразивным материалом (как правило, песком). Характеристики

рельефности производитель указывает в технической документации на конкретные, выпускаемые им марки стержней и в рекомендациях по применению стержней.

4.7 Расчет и конструирование бетонных, каменных и армокаменных конструкций с применением АНК следует проводить в соответствии с СП 63.13330, СП 15.13330 и учетом рекомендаций [4], раздела 6 и характеристик по 5.2, отражающих специфические свойства данного вида арматуры и особенности ее работы в бетоне.

4.8 В бетонных и геотехнических конструкциях АНК может применяться в виде отдельных стержней, плоских сеток или объемных каркасов (см. рисунки 4.2, 4.3).



Рисунок 4.2 – Сетка из АНК



Рисунок 4.3 – Объемный каркас из АНК

4.9 В наружных стеновых панелях АНК следует применять преимущественно в виде сеток. В случае невозможности получения готовых сеток они изготавливаются на месте применения.

4.10 Сетки следует формировать с перевязкой мест пересечения стержней, последующей пропиткой эпоксидной смолой по ГОСТ 10587 и отверждением. Допускается крепление стержней сетки отожженной стальной низкоуглеродной про-

волокой по ГОСТ 3282, как показано на рисунке 4.2.

4.11 Толщину защитного бетонного слоя конструкции следует назначать из условия совместной работы АНК и бетона, а также требований огнестойкости и пожарной безопасности в соответствии с 6.4.9 – 6.4.12.

4.12 Продольное соединение стержней АНК может осуществляться встык при помощи полимерных или стальных муфт, обеспечивающих равнопрочное соединение, а также внахлестку. Соединение арматуры внахлестку должно быть осуществлено на длину стержней, обеспечивающую передачу расчетных усилий от одного стержня другому.

4.13 В бетонных и геотехнических конструкциях, при соответствующем обосновании, вместе с АНК допускается установка напряженной и ненапряженной стальной арматуры по ГОСТ 5781, ГОСТ 10884, ГОСТ 13840, стальных арматурных и закладных изделий по ГОСТ 10922.

4.14 В конструкциях с АНК, предназначенных для эксплуатации в условиях воздействий агрессивных сред, следует использовать стальные арматурные и закладные изделия из нержавеющей стали либо с защитными покрытиями в соответствии с требованиями СП 28.13330.

4.15 АНК может применяться в конструкциях из тяжелого, мелкозернистого, легкого, ячеистого, поризованного и напрягающего бетонов соответствующих ГОСТ 26633, ГОСТ 25820, ГОСТ 7473, ГОСТ 9128. Для бетонных конструкций с АНК рекомендуется применять класс бетона по прочности на сжатие не ниже В15 по СП 24.13330.

4.16 В конструкциях с АНК марки бетона по морозостойкости следует назначать в зависимости от требований, предъявляемых к конструкциям, режима их эксплуатации и условий окружающей среды в соответствии с СП 63.13330.

4.17 В соответствии с ГОСТ 31384 и СП 28.13330 к конструкциям, армированным АНК, не предъявляются требования по ширине раскрытия трещин. Предельно допустимую ширину раскрытия трещин следует устанавливать в соответствии с СП 63.13330, исходя из конструктивных требований, эксплуатационной пригодности

сти, эстетических соображений, наличия требований к проницаемости конструкций, а также в зависимости от длительности действия нагрузки. Для массивных гидротехнических сооружений предельно допустимое значение ширины раскрытия трещин не должно превышать 0,5 мм.

4.18 Предельные прогибы и перемещения бетонных конструкций с армированием АНК регламентируются общими требованиями согласно СП 20.13330, исходя из конструктивных, технологических, физиологических и эстетико-психологических факторов.

4.19 Расчеты и конструирование фундаментов, тоннелей, мостов, подпорных стен, других геотехнических сооружений и конструкций с применением АНК следует производить в соответствии с требованиями нормативных документов для конкретного типа конструкций и разделов 4 – 8.

## **5 Технические требования к неметаллической композитной арматуре**

### **5.1 Требования к форме, размерам и документации**

5.1.1 АНК должна быть изготовлена с использованием основных материалов, требования к которым приведены в приложении Б.

Примечание – Сопоставимые геометрические параметры и показатели свойств АНК различных типов приведены в приложении В.

5.1.2 АНК должна поставляться в виде стержней с поверхностью периодического профиля длиной от 0,5 до 12,0 м (шаг длины 0,5 м). По согласованию с потребителем и в случае размещения производства АНК на строительной площадке могут выпускаться стержни большей длины.

5.1.3 Предельные отклонения по длине мерных стержней должны соответствовать значениям, приведенным в таблице 5.1.

5.1.4 АНК номинальным диаметром от 3 до 8 мм допускается поставлять в мотках или барабанах, отвечающих требованиям 5.3.3.

Таблица 5.1 – Допуски на длину стержней

Длина стержней, м	Предельные отклонения по длине, мм
До 6, включительно	+ 25
Свыше 6 и до 12, включительно	+ 35
Свыше 12	+ 50

5.1.5 На поверхности АНК не допускаются: вмятины от механического воздействия с повреждением волокон, расслаивание волокон, сколы, раковины, задиры с порывом навивки.

5.1.6 На поверхности АНК допускаются матовые пятна от зачистки наплывов связующего, а также наличие полос, цвет которых отличается от основного цвета арматуры.

5.1.7 В сопроводительной технической документации изготовителя (см. 5.4.1) должны быть указаны следующие геометрические параметры АНК с предельными отклонениями:

- номинальный диаметр  $d$ , мм;
- наружный диаметр  $d_n$ , мм;
- шаг периодического профиля  $t$ , мм;
- площадь поперечного сечения  $A$ , мм.

Кроме того, в сопроводительной документации должны быть приведены согласованные при заказе идентификационные признаки АНК, характеризующие торговую марку, характеристики рельефа, внешнего вида и цвета поверхности, и рекомендации изготовителя по применению АНК, а также результаты испытаний по определению характеристик АНК, проводившихся при ее выпуске из производства.

5.1.8 В рекомендациях изготовителя АНК по применению выпускаемых им стержней должны быть приведены показатели таких эксплуатационных характеристик АНК как: выносливость, пластичность, влагостойкость, релаксационная стойкость, хладостойкость, стойкость при высоких температурах, относительное удлинение при разрыве, прочностные и деформационные характеристики при сжатии и



## СТО НОСТРОЙ 2.6.90-2013

другие показатели (информация должна быть представлена в виде гарантируемых значений показателей или коэффициентов условий работы с указанием использованных методов испытаний).

5.1.9 В условном обозначении АНК, используемом в технической документации и при заказе, указывают сведения, характеризующие ее основные потребительские свойства, включая:

- тип армирующего волокна;
- номинальный диаметр  $d$ , мм;
- значение предела прочности при растяжении  $\sigma_g$ , МПа;
- значение модуля упругости при растяжении  $E_f$ , МПа;
- обозначение нормативно-технического документа в соответствии с которым

выпускается АНК.

При заказе после обозначения АНК указывают длину стержней (в метрах), требуемую при поставке.

*Пример – Условное обозначение в документации и при заказе АНК, изготовленной из стеклопластика, номинальным диаметром 12 мм, с пределом прочности при растяжении 1000 МПа, модулем упругости при растяжении 50 000 МПа, длиной 14 м: АНК-С 12–1000/50000, ТУ 2296-290-36554501-2010 [5], длина 14 м.*

Примечание – По согласованию изготовителя и потребителя (при заказе) могут быть обеспечены значения характеристик стержней, отличающиеся от указанных в технической документации.

5.1.10 Вид климатического исполнения АНК должен соответствовать УХЛ2 по ГОСТ 15150.

## 5.2 Требования к основным характеристикам

5.2.1 Для применения в строительных бетонных и геотехнических конструкциях основные физико-механические характеристики АНК должны соответствовать требованиям, приведенным в таблице 5.2.

5.2.2 Предел прочности при растяжении  $\sigma_g$  и модуль упругости при растяжении  $E_f$  АНК должны быть не менее значений, указанных в документах изготовите-

ля. Если в документах изготовителя приведены более высокие значения предела прочности при растяжении  $\sigma_g$  и модуля упругости при растяжении  $E_f$ , то следует руководствоваться требованиями документации изготовителя.

Таблица 5.2

Характеристики	Единица измерения	АНК-С	АНК-Б
Предел прочности при растяжении $\sigma_g$ , не менее	МПа	800	800
Модуль упругости при растяжении $E_f$ , не менее	МПа	50000	50000
Предел прочности при сжатии $\sigma_{sc}$ , не менее	МПа	300	300
Предел прочности при поперечном срезе $\tau_{sh}$ , не менее	МПа	150	150
Предел прочности сцепления с бетоном В25 $\tau_p$ , не менее	МПа	12	
Средний коэффициент теплопроводности, не более	Вт/(м·К)	0,5	
Устойчивость к щелочной среде: - снижение предела прочности при растяжении после выдержки в щелочной среде $\Delta \sigma_g$ , не более	%	25	
- предел прочности сцепления с бетоном В25 после выдержки в щелочной среде $\tau_p$ , не менее	МПа	10	
Предельная температура эксплуатации $T_3$ , не менее	°С	60	
Примечание – Для АНК трубчатого поперечного сечения, по согласованию с потребителем, допускается снижение предела прочности и модуля упругости при растяжении до значений не менее: для АНК-С – $\sigma_g = 600$ МПа и $E_f = 45000$ МПа.			

5.2.3 Наружный диаметр  $d_n$  АНК следует выбирать не менее значения, указанного в документации изготовителя.

5.2.4 Изготовителем АНК должны быть гарантированы:

- соответствие характеристик выпускаемой АНК технической документации на ее изготовление с вероятностью не ниже 95 %;
- ежегодное подтверждение соответствия характеристик выпускаемой АНК

по результатам анализа статистической обработки данных испытаний, полученных за весь период изготовления данной продукции.

### 5.3 Порядок транспортирования и хранения

5.3.1 АНК допускается транспортировать любым видом транспорта в соответствии с правилами перевозки грузов, действующими на данном виде транспорта, соблюдая условия, исключающие возможность повреждения АНК в процессе транспортирования.

5.3.2 Стержни АНК транспортируют в горизонтальном положении.

5.3.3 При транспортировании гибкой АНК в мотках или барабанах минимальный диаметр мотка или барабана  $d_g$ , мм, должен обеспечивать ее сохранность во всех условиях транспортирования и хранения до применения и выбираться из условия:

$$d_g \geq 2d \frac{E_f}{\sigma_g}, \quad (5.1)$$

где  $d$  – номинальный диаметр АНК, мм;

$E_f$  – модуль упругости при растяжении АНК, МПа;

$\sigma_g$  – предел прочности АНК при растяжении, МПа.

5.3.4 Потребитель должен согласовать с изготовителем АНК дату, время и периодичность поставки, а в случае необходимости информировать изготовителя о способе транспортирования АНК в пределах стройплощадки и об ограничениях, предъявляемых к транспортным средствам, например, к их типу, размерам, массе, габаритам и др.

5.3.5 АНК следует хранить в неотапливаемых складских помещениях или в отапливаемых складах на расстоянии не ближе 1 м от отопительных приборов, на высоте не менее 100 мм от пола, в условиях, исключающих вероятность механических повреждений и затопления.

5.3.6 Стержни АНК следует хранить в горизонтальном положении на стеллажах.

5.3.7 При хранении следует соблюдать меры, исключающие воздействие ультрафиолетового облучения и влаги.

5.3.8 Упаковки со стержнями при транспортировании и хранении, а также при

погрузочно-разгрузочных операциях следует оберегать от ударов и повреждений.

5.3.9 Срок хранения АНК перед применением должен быть не более срока, указанного в сопроводительной документации изготовителя. При истечении данного срока АНК может быть использована в бетонных и геотехнических конструкциях только после проверки на ее соответствие требованиям 5.1.5, 5.1.6, 5.2.

#### **5.4 Правила поставки, приемки и контроля качества неметаллической композитной арматуры**

5.4.1 При поставке АНК потребителю должна быть предоставлена следующая сопроводительная документация изготовителя:

- для каждой партии – паспорт, содержащий данные об изготовителе и поставщике АНК, дату изготовления и отгрузки, вид АНК и ее условное обозначение, массу и общую длину АНК в партии, нормируемые показатели качества (характеристики) АНК;

Примечание – В партию должны входить изделия одного типоразмера, изготовленные из сырьевых материалов одной марки, по одним техническим документам и на одной технологической линии в непрерывном производственном процессе.

- для каждой отгрузки АНК – упаковочные листы и товарная накладная.

Примечания

1 К каждой упаковке (мотку, барабану) АНК прикрепляются два упаковочных листа.

2 В упаковочном листе указываются:

- наименование предприятия-изготовителя;
- обозначение стандарта или технических условий на изготовление АНК;
- тип АНК;
- номер упаковки;
- общая длина стержней в упаковке;
- количество упаковок в партии;
- количество стержней в упаковке;
- дата изготовления партии.

5.4.2 Приемку стержней АНК следует производить партиями по ГОСТ 7566.

При приемке следует проверить:

- документарной проверкой соответствие поставленной сопроводительной документации требованиям 5.4.1;

- визуальным контролем соответствие АНК требованиям 5.1.5, 5.1.6;
- соответствие приведенных в сопроводительной документации геометрических параметров АНК (контролируемые геометрические параметры АНК изображены на рисунке 4.1) измеренным.

Примечание – Потребитель вправе потребовать от изготовителя (поставщика) информацию о качестве использованных основных материалов для производства АНК и результаты испытаний АНК по всем нормированным характеристикам (см. 5.2).

5.4.3 Для всей напрягаемой АНК перед применением необходимо провести определение номинального диаметра  $d$  и основных показателей физико-механических характеристик (предел прочности при растяжении  $\sigma_g$ ; модуль упругости при растяжении  $E_j$ ; предел прочности сцепления с бетоном  $\tau_r$ ).

Для обычной (ненапрягаемой) АНК определение указанных показателей производится только в случаях, специально оговоренных проектом.

Примечания

1 По требованию технического заказчика могут быть проведены контрольные испытания по определению фактических значений всех нормированных характеристик АНК (см. 5.2).

2 Определение основных показателей физико-механических характеристик АНК (предел прочности при растяжении  $\sigma_g$ ; модуль упругости при растяжении  $E_j$ ; предел прочности сцепления с бетоном  $\tau_r$ ) целесообразно выполнять в лаборатории, имеющей документы, подтверждающие ее компетентность в проведении соответствующих измерений и испытаний.

5.4.4 Визуальный контроль, измерение геометрических показателей и определение показателей основных физико-механических характеристик АНК проводятся в объемах и методами, приведенными в приложении Г.

5.4.5 При выявлении несоответствия по любому из фактически определенных показателей данным сопроводительной документации партия АНК к применению не допускается.

Примечание – АНК с выявленными несоответствиями определенных показателей сопроводительной документации может быть использована с учетом ее фактических свойств в конструкциях по согласованию с проектной организацией или техническим заказчиком.

5.4.6 Результаты контроля каждой партии АНК следует фиксировать в исполнительной документации.

## **6 Применение неметаллической композитной арматуры в бетонных конструкциях**

### **6.1 Условия и объекты применения**

6.1.1 При выборе вариантов применения АНК следует предусматривать максимальное использование прочностных и физико-механических свойств армирующего материала, выбираемого на основе сравнения технико-экономических показателей возможных вариантов.

Примечание – Возможность применения АНК в конкретных типах бетонных несущих конструкциях целесообразно определять по результатам опытно-конструкторских работ, соответствующих натурных испытаний и мониторинга в процессе эксплуатации.

6.1.2 Наиболее рациональной и целесообразной областью применения АНК являются бетонные строительные конструкции (далее также – бетонные конструкции), предназначенные для работы в агрессивных средах.

АНК-С целесообразно применять в бетонных конструкциях с нейтральной и слабокислой средой, как наименее агрессивной по отношению к этой арматуре.

Примечание – АНК в составе бетонных конструкций может быть использована без мероприятий по антикоррозионной защите.

6.1.3 Бетонные конструкции, в которых возможно применение АНК, приведены на рисунке 6.1.

Примечание – Типовые способы применения АНК в бетонных конструкциях приведены в приложении Д.

### **6.2 Сборные бетонные конструкции**

6.2.1 При соответствующем расчетном и экспериментальном обосновании (с учетом обеспечения требуемого сцепления с бетоном) в типовых проектных решениях сборных бетонных конструкций массового применения допускается замена стальной арматуры на равнопрочную АНК меньшего диаметра. Монтажные петли сборных элементов следует выполнять из стальной арматуры.



Рисунок 6.1 – Бетонные строительные конструкции, в которых возможно применение АНК

6.2.2 Для сборных бетонных конструкций рекомендуется применение АНК взамен следующих видов стальной арматуры:

- рабочая (продольная) горячекатаная арматурная сталь периодического профиля класса АШ (А400) по ГОСТ 5781;

- поперечная конструктивная и монтажная арматурная сталь класса А-I (А240), класса А-II (А300) по ГОСТ 5781;

- проволока класса Вр-I по ГОСТ 6727 диаметром 4,5 мм.

6.2.3 АНК следует использовать для армирования сборных конструкций типа дорожных плит, которые работают на упругом основании (на выносливость), воспринимая многократно повторяемые нагрузки, вызывающие изгиб и растягивающие напряжения в арматуре.

6.2.4 Конструкции дорожных плит с применением АНК рассчитываются на максимальный срок службы при отсутствии текущего ремонта и эксплуатационных затрат, в том числе, в агрессивных грунтовых средах.

6.2.5 Проектирование сборных бетонных плит для покрытий городских дорог с применением АНК следует вести с учетом требований ГОСТ 21924.0.

Примечание – Пример конструктивного решения дорожной плиты приведен в приложении Д.

6.2.6 АНК может применяться в слабоармированных (до 0,035 %) ограждающих конструкциях из крупнопористого бетона по ГОСТ 25192 (например, стеновые блоки) и легкого конструкционно-теплоизоляционного бетона по ГОСТ 25820 на пористых заполнителях (например, стеновые панели ленточной разрезки).

6.2.7 Целесообразно использование АНК в бетонных перемычках в кирпичных стенах жилых и общественных зданий, в частности в перемычках по ГОСТ 948.

### **6.3 Бетон и смеси бетонные. Требования к бетонным смесям и конструкционному бетону**

6.3.1 При применении для армирования бетонных конструкций АНК специальных требований к составляющим компонентам бетонной смеси (цементу, заполнителям, добавкам) не требуется. Армирование АНК допускается применять в бе-



тонах на портландцементе по ГОСТ 10178 и его разновидностях (сульфатостойком, гидрофобном и т.д.), а также на шлакопортландцементе по ГОСТ 10178, сульфатостойком шлакопортландцементе по ГОСТ 10178 и т.п.

6.3.2 Качество бетонных смесей и технология их приготовления должны обеспечивать получение бетонов конструкций, удовлетворяющих требованиям по нормируемым показателям качества в соответствии с ГОСТ 25192, ГОСТ 25820, ГОСТ 26633. Состав бетона подбирают по ГОСТ 27006.

6.3.3 Требуемые значения водоцементного отношения, объема вовлеченного воздуха и минимального расхода цемента в бетонных смесях для конструкций с армированием АНК устанавливают для отдельных видов бетона в зависимости от условий работы конструкций в соответствии с ГОСТ 26633.

Примечание – Допускается изготовление бетонов, армированных АНК, с расходом цемента менее значений, указанных в ГОСТ 26633–91 (таблица 3), но не ниже минимального расхода для конструкций, эксплуатирующихся в агрессивных средах, по СП 28.13330.

6.3.4 Для повышения качества и экономичности бетонов в бетонную смесь следует вводить добавки, приведенные в ГОСТ 26633–91 (приложение 4), удовлетворяющие требованиям ГОСТ 24211.

Примечание – В бетонах с применением АНК выбор добавок, улучшающих и регулирующих их свойства (пластифицирующие, воздухововлекающие, ускоряющие схватывание и твердение бетона, противоморозные и т.д.), не ограничивается. В то же время можно не применять добавки, повышающие защитные свойства бетона к арматуре (нитрит натрия, ингибитор – тетраборат натрия, катапин – ингибитор и т.д.).

6.3.5 Приготовление и транспортирование бетонных смесей производят в соответствии с требованиями ГОСТ 7473.

6.3.6 Бетоны для конструкций, сооружаемых с применением АНК, следует изготавливать в соответствии с проектной и технологической документацией.

Примечание – Показатели бетона в проектном возрасте характеризуют классами прочности на сжатие, осевое растяжение, растяжение при изгибе, марками по морозостойкости и водонепроницаемости, установленными ГОСТ 26633.

#### 6.4 Требования к производству арматурных и бетонных работ. Контроль арматурных работ

6.4.1 Бетонные работы при использовании для армирования конструкций АНК следует производить в соответствии с СП 70.13330 и учетом требований разделов 4 – 6.

6.4.2 Бетонные смеси при бетонировании конструкций следует укладывать горизонтальными слоями одинаковой толщины без разрывов с последовательным направлением укладки в одну сторону во всех слоях.

6.4.3 При уплотнении бетонной смеси не допускается опирание вибраторов на АНК и закладные детали.

6.4.4 Высота свободного сбрасывания бетонной смеси в опалубку конструкций с применением АНК должна быть не более 0,5 м.

6.4.5 При производстве арматурных работ следует руководствоваться СП 70.13330.

6.4.6 В бетонных конструкциях, армированных АНК, изготовление плоских и пространственных арматурных изделий осуществляется, в основном, безсварочными соединениями с перевязкой мест пересечения стержней синтетической нитью с последующей пропиткой эпоксидной смолой и отверждением эпоксидной смолы. Допускается также крепление стержней в крестообразных узлах отожженной стальной низкоуглеродной проволокой по ГОСТ 3282 (см. рисунки 6.2 и 6.3) с использованием крючков или механизированным способом с помощью специальных автоматических пистолетов (см. рисунок 6.4).



Рисунок 6.2 – Общий вид арматурных каркасов (сеток), уложенных в опалубочную форму опытного образца дорожной плиты

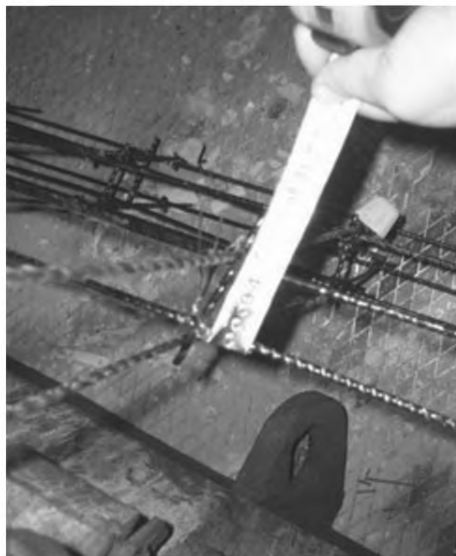


Рисунок 6.3 – Фрагменты арматурных каркасов из базальтопластиковых стержней, уложенных в опалубочную форму дорожной плиты с контролем их геометрических параметров



Рисунок 6.4 – Общий вид автоматического пистолета для вязки арматуры

6.4.7 При изготовлении арматурных изделий (каркасов и сеток) из АНК и их приемке, фактические отклонения их линейных размеров не должны превышать допусковых отклонений, указанных в проектной документации.

6.4.8 При отсутствии указаний в проектной документации для изделий из АНК предельные значения отклонений их геометрических параметров должны соответствовать требованиям ГОСТ 10922 и СП 70.13330 для стальной арматуры.

6.4.9 Толщину защитного слоя следует назначать с учетом:

- обеспечения условий совместной работы и анкеровки АНК в бетоне в соот-

ветствии с требованиями СП 63.13330;

- возможности устройства стыков стержней из АНК;
- соблюдения требований огнестойкости и пожарной безопасности для конкретного типа конструкций по СП 118.13330 и СП 112.13330.

6.4.10 Толщина защитного слоя бетона должна быть равной или больше величины диаметра стержня из АНК, но не менее 10 мм.

6.4.11 Толщина защитного слоя бетона при температуре нагрева от + 100 °С до + 200 °С должна быть увеличена на 5 мм и приниматься не менее 1,5 величины диаметра стержня из АНК.

Примечание – При определении толщины бетонного слоя до АНК влияние коррозии не учитывается.

6.4.12 При бетонировании конструкций с применением АНК проектная толщина защитного слоя бетона обеспечивается расположением опалубки или установкой фиксаторов из цементно-песчаного раствора, теплостойких и щелочестойких полимерных материалов, например, из полиэтиленовых труб по ГОСТ 18599.

## **7 Применение неметаллической композитной арматуры в ограждающих конструкциях в качестве гибких связей**

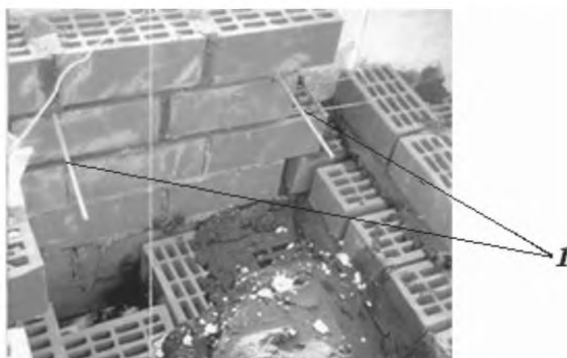
7.1 Стержни мерной длины из АНК целесообразно применять для устройства гибких связей (соединительных элементов) в составе многослойных ограждающих конструкций зданий и сооружений различного назначения. Гибкая связь из АНК должна обеспечить соединение несущей стены с наружным облицовочным и внутренним теплоизоляционным слоями ограждающей конструкции.

Примечание – Применение гибких связей из АНК, вследствие низкого коэффициента теплопроводности стеклопластика и базальтопластика (как правило, в 100 раз меньше, чем у металла), исключает образование «мостиков холода», снижает теплопотери и повышает энергоэффективность здания.

7.2 Гибкие связи из АНК рекомендуется применять в следующих строительных конструкциях:

## СТО НОСТРОЙ 2.6.90-2013

- трехслойные кирпичные, каменные и другие комбинированные стены из штучных изделий (см. рисунок 7.1);
- монолитные бетонные стены с кирпичной, каменной или другой мелкоштучной облицовкой;
- трехслойные сборные железобетонные стеновые панели для крупнопанельного домостроения;
- трехслойные теплоэффективные блоки для малоэтажного строительства.



I – гибкие связи из АНК

Рисунок 7.1 – Фрагменты кирпичной кладки стены с установкой гибких связей из АНК в швах кладки

7.3 Для гибких связей следует, как правило, использовать АНК-Б, обладающую высокой прочностью и устойчивостью к воздействию щелочной среды цементных растворов и бетонов (см. таблицу А.1, приложение А).

Примечание – В насыщенном влагой бетоне толщина нарушенного щелочью поверхностного слоя стержня из АНК-Б после 50 лет эксплуатации составляет менее 11 мкм, что практически не влияет на прочность и жесткость связи<sup>1)</sup>.

Допускается использование стержней из стеклопластика, пригодность которых для устройства гибких связей подтверждена соответствующим техническим свидетельством.

7.4 Гибкая связь из АНК должна обеспечить:

- надежное закрепление в швах кирпичной кладки, бетоне стены;
- прочность на растяжение и изгиб;

<sup>1)</sup> По материалам СТО 83269053-001-2010 [6].

- устойчивость к щелочной среде цементных растворов и бетонов;
- однородность теплового сопротивления стены.

7.5 Следует применять конструкции гибких связей из АНК, удовлетворяющие требованиям 6.4 и сопроводительным документам изготовителей.

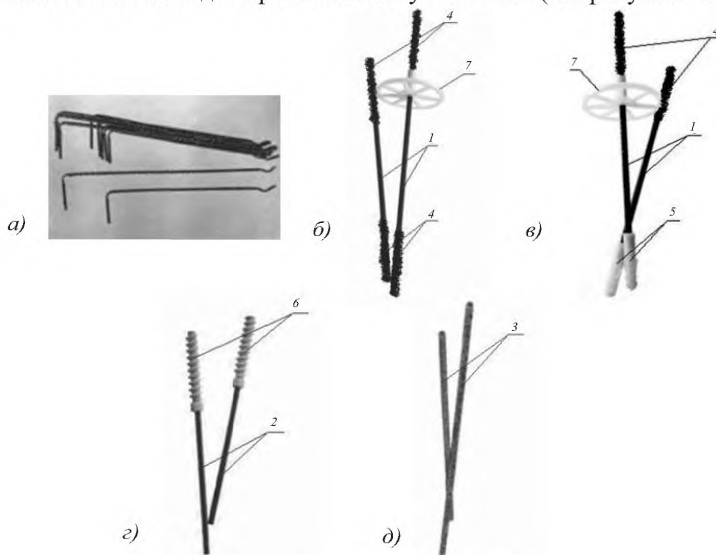
#### Примечания

1 Основные параметры и характеристики, а также типовые конструктивно-технологические решения гибких связей из АНК-Б и АНК-С, выпускаемых по ТУ 5714-006-13101102-2009 [7] и ТУ 2296-003-23475912-00 [8], приведены в приложении Е.

2 Для обеспечения сцепления с бетоном или цементным раствором на концах стержней предусматриваются анкерные устройства в виде загибов (см. изображение *а*), рисунок 7.2), уширений, в том числе из песка (см. изображение *б*), рисунок 7.2), гильз дюбельного или винтового типа (см. изображения *в*) и *з*), рисунок 7.2).

3 Стержень АНК может иметь песчаное покрытие по всей длине (см. изображение *д*), рисунок 7.2).

4 В конструкцию связи может входить распорный фиксатор для создания вентилируемого зазора, пластиковый наконечник для прокалывания утеплителя (см. рисунок 7.3).



1 – стержень АНК-Б диаметром 6 мм;

2 – стержень АНК-Б диаметром 6 мм с песчаным покрытием;

3 – стержень АНК-Б диаметром 4 мм с песчаным покрытием;

4 – песчаный анкер; 5 – дюбельная гильза;

6 – винтовая гильза; 7 – фиксатор вентзазора

Рисунок 7.2 – Конструкции гибких связей из АНК-Б

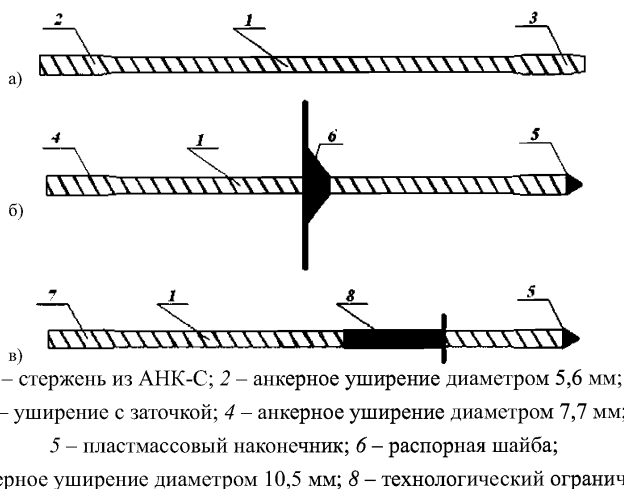


Рисунок 7.3 – Конструкции гибких связей из АНК-С

7.6 Для кирпичных стен минимальная глубина заделки «гибких связей» из АНК в растворный шов внутренней стены должна составлять 90 мм, максимальная – 50 мм, глубина заделки в растворный шов наружной стены – 90 мм.

7.7 Для монолитной стены с кирпичной облицовкой заделка в несущий слой соответствует длине дюбеля, а в облицовочный слой составляет 90 мм.

7.8 Количество гибких связей на 1 м<sup>2</sup> глухой стены должно быть не менее четырех.

7.9 При утеплении кирпичных или бетонных стен минераловатными плитами по ГОСТ 22950 шаг установки гибких связей из АНК по вертикали должен быть равен высоте плиты (от 500 до 600 мм), а по горизонтали – 500 мм. Вентилируемый зазор между минераловатной плитой и облицовочным слоем создается закреплением на стержне АНК распорного фиксатора из ударопрочного и морозостойкого пластика (см. изображения б) и в), рисунок 7.2).

7.10 При утеплении кирпичных стен плитами из пенополистирола по ГОСТ 15588 или пенополиуретана по ТУ 5768-001-86901126-2011 [9] шаг гибких связей из АНК по вертикали должен быть равен высоте плиты, но не более 1000 мм, шаг гибких связей по горизонтали – 250 мм. Параметры установки гибких связей уточняются из условия их размещения по плоскости стены.

Примечание – Как правило, применяют четыре гибких связи на 1 м<sup>2</sup> стены.

7.11 При утеплении монолитных железобетонных стен и изготовлении железобетонных изделий шаг установки гибких связей из АНК по вертикали и по горизонтали применяют 500 мм.

7.12 Гибкие связи из АНК следует устанавливать с шагом 300 мм по периметру проемов, у деформационных швов, у парапета, а также в углах здания.

## **8 Применение неметаллической композитной арматуры в геотехнических конструкциях**

### **8.1 Условия и объекты применения**

8.1.1 АНК-С может применяться во временных геотехнических конструкциях, которые планируется разрушать под воздействием механизированного тоннелепроходческого и землеройного оборудования.

Примечание – По сравнению со стальной арматурой АНК могут легко разрушаться за счет низкой прочности на восприятие поперечных нагрузок при срезе и скалывании.

8.1.2 АНК-Б в составе постоянных геотехнических конструкций может быть использована без дорогостоящих и трудоемких мероприятий по антикоррозионной защите.

8.1.3 Применение АНК в несущих конструкциях геотехнических сооружениях (мосты, тоннели, фундаменты, подпорные стены, крепления и т.п.) требует выполнения специальных расчетов, обоснования и, при необходимости, проведения специальных испытаний.

8.1.4 Наиболее рациональной и целесообразной областью применения АНК являются конструкции, предназначенные для работы в агрессивных средах, например, в дорожных покрытиях, проезжей части мостов, ограждениях, подпорных стенах, насыпях, коллекторах и т.п.

Примечание – Техничко-экономическая целесообразность применения АНК для геотехнических конструкций обусловлена высокой коррозионной стойкостью к агрессивной среде и высокой прочностью на растяжение.

8.1.5 Виды и классификация геотехнических конструкций, в которых возможно применение АНК, приведены на рисунке 8.1.



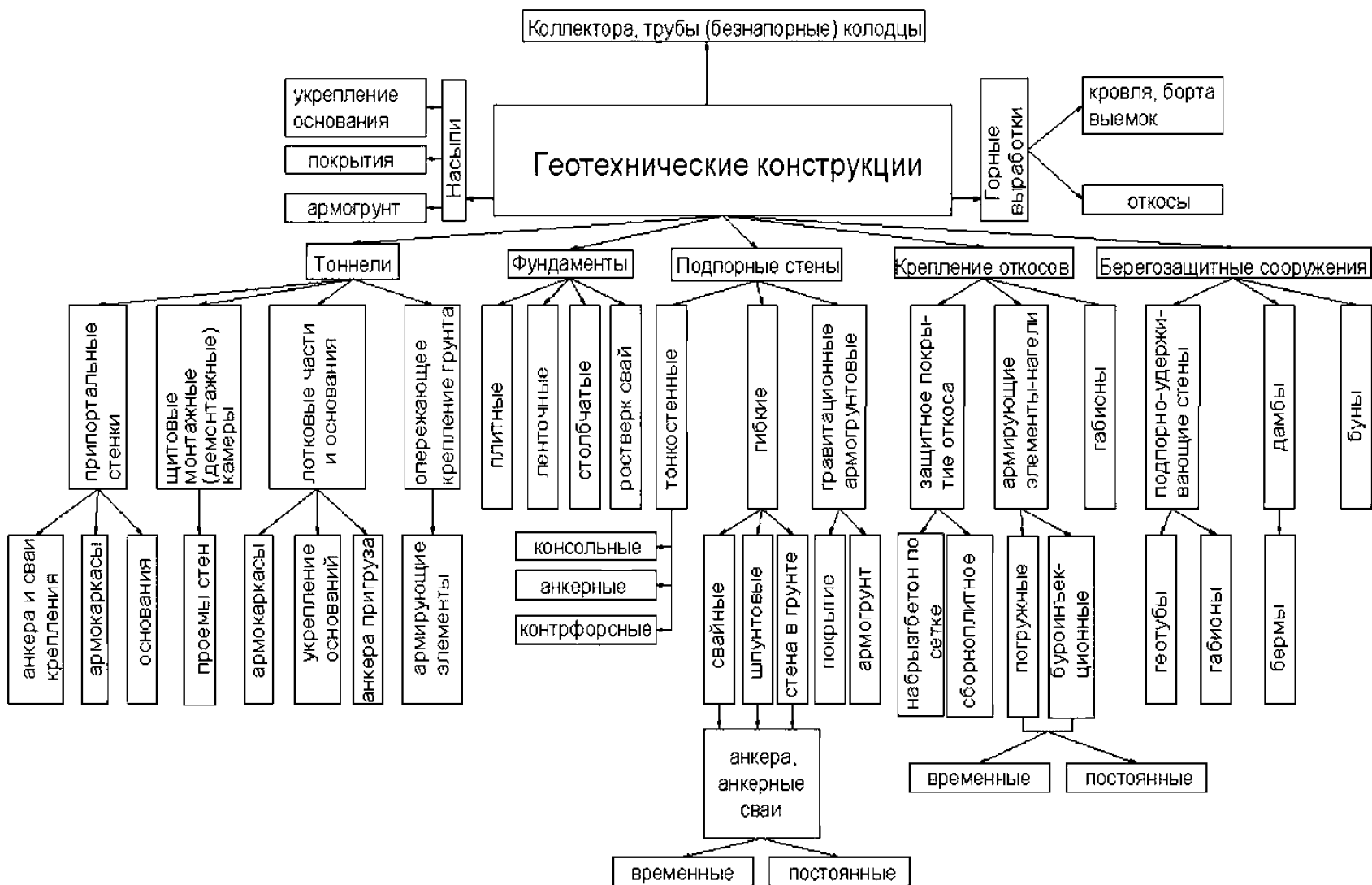


Рисунок 8.1 – Геотехнические конструкции с возможным применением АНК

## 8.2 Устройство фундаментных конструкций

8.2.1 Применение АНК в фундаментных конструкциях следует осуществлять по 8.2.1.1 – 8.2.1.10.

8.2.1.1 Проектирование оснований и фундаментов с применением АНК должно выполняться с учетом требований СП 22.13330, СП 45.13330, СП 24.13330. Следует предусматривать максимальное использование прочностных и физико-механических свойств армирующего материала, выбираемого на основе вариантов сравнения технико-экономических показателей.

8.2.1.2 Конструкции фундаментов с применением АНК рассчитываются на максимальный срок службы при отсутствии текущего ремонта и эксплуатационных затрат, в т.ч. в агрессивных грунтовых средах.

8.2.1.3 Фундаменты мелкого заложения с применением АНК могут выполняться в монолитном варианте непосредственно в котловане или в сборном варианте из сборных элементов.

8.2.1.4 Для монолитных ленточных и плитных фундаментов следует учитывать невозможность выполнения конструктивных сгибов готовых стержней АНК на стройплощадке при арматурных работах.

Примечание – Могут быть применены стальные вставки со сгибами.

8.2.1.5 Применение АНК является эффективным для армирования плоской или ступенчатой плитной части гибких фундаментов мелкого заложения с целью восприятия растягивающих напряжений, возникающих при изгибе плиты (см. рисунок 8.2).

Примечание – Для гибкого фундамента отношение ширины уступа<sup>1)</sup> к его высоте, а также отношение выноса плиты к высоте фундамента<sup>2)</sup> должно быть по справочнику [10] не менее 1,5.

Армирование фундаментной плиты сеткой АНК показано на рисунке 8.3.

8.2.1.6 Для фундаментных конструкций допускается применение АНК взамен следующих видов стальной арматуры:

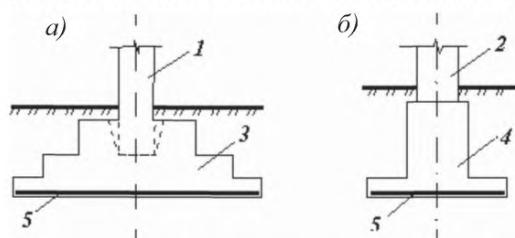
- рабочая (продольная) горячекатаная арматурная сталь периодического профиля класса АIII (А400) по ГОСТ 5781;

<sup>1)</sup> Наименьший размер подошвы уступа (фундамента).

<sup>2)</sup> Расстояние от поверхности планировки грунта до подошвы фундамента.

## СТО НОСТРОЙ 2.6.90-2013

- поперечная конструктивная и монтажная арматурная сталь класса АІ (А240) и АІІ (А300) по ГОСТ 5781;
- проволока класса ВІІ по ГОСТ 6727 и ГОСТ 7348 диаметром от 6 до 8 мм.



а) отдельно стоящий фундамент; б) ленточный фундамент

1 – колонна; 2 – стена; 3 – ступенчатая плитная часть;

4 – плоская плитная часть; 5 – сетка АНК

Рисунок 8.2 – Схема армирования фундаментной плиты

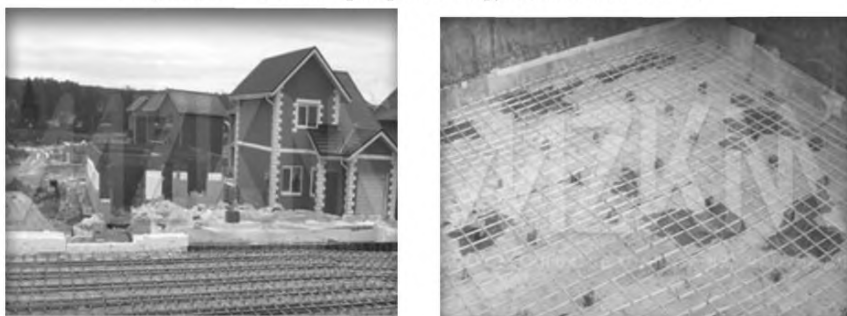


Рисунок 8.3 – Применение АНК для армирования фундаментной плиты<sup>1)</sup>

8.2.1.7 При соответствующем расчетном и экспериментальном обосновании (в т.ч. с учетом обеспечения требуемого сцепления с бетоном) в типовых проектных решениях бетонных конструкций фундаментов массового применения допускается замена стальной арматуры на равнопрочную АНК меньшего диаметра. Устройство сеток из АНК следует производить по 4.8 – 4.10.

8.2.1.8 При устройстве бетонных монолитных и сборных фундаментов с применением АНК должен применяться бетон класса по прочности на сжатие не ниже В15 (по ГОСТ 26633). Марки бетона по морозостойкости рекомендуется принимать по таблице Ж.1 (приложение Ж).

<sup>1)</sup> По информационным материалам ООО «МЗКМ».

8.2.1.9 Для армирования каменной кладки из кирпича и бута при устройстве ленточных фундаментов и стен подвалов следует применять АНК в виде отдельных стержней или стенок, укладываемых на растворе в швы.

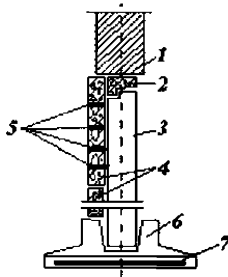
Примечание – АНК при сжатии воспринимает поперечные растягивающие усилия, препятствуя разрушению и увеличивая несущую способность кладки.

8.2.1.10 В соответствии с рекомендациями ТР 013-1-04 [11] допускается применение АНК в качестве связей растяжения в зимний период<sup>1)</sup>, когда в раствор вводятся ускорители твердения и противоморозные добавки – хлористые соли, вызывающие коррозию стальной арматуры.

8.2.2 Способы применения АНК при устройстве фундаментных конструкций приведены в 8.2.2.1 – 8.2.2.7.

8.2.2.1 При устройстве столбчатых фундаментов в одиночном сборном фундаменте АНК может использоваться в качестве связей растяжения для панелей ограждения, а также для армирующих сеток плиты основания.

Примечание – Одиночный сборный фундамент обычно представляет собой столб из бетона, бута, цементогрунта и др. (см. рисунок 8.4).



- 1 – надземная стена; 2 – фундаментная балка; 3 – колонна; 4 – панели ограждения;  
5 – гибкие связи из АНК; 6 – фундамент стаканного типа;  
7 – армирование АНК плиты основания

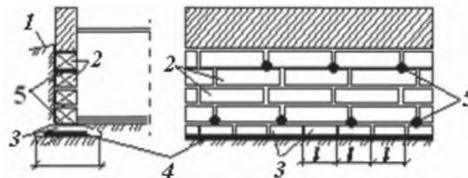
Рисунок 8.4 – Столбчатый фундамент с АНК под стену

8.2.2.2 При устройстве ленточных фундаментов с применением АНК монолитный фундамент целесообразно выполнять с нижней армированной плитой-лентой и неармированной фундаментной стеной, работающей на сжатие и передающей

<sup>1)</sup> Время года, в течение которого среднемесячные температуры наружного воздуха ниже естественной температуры грунта.

нагрузки на основание. Конструкция приведена на рисунке 8.2.

Примечание – Сборные фундаменты состоят из армированных АНК фундаментных плит сплошного или прерывистого расположения и стены из бетонных блоков (см. рисунок 8.5). Благодаря высоким антикоррозионным свойствам композитного материала, плиты, армированные одиночными сетками или плоскими арматурными блоками из сеток АНК, могут быть заложены ниже уровня грунтовых вод.



1 – поверхность грунта; 2 – бетонные блоки стен;

3 – фундаментные плиты; 4 – армирование АНК; 5 – межблочные гибкие связи из АНК

Рисунок 8.5 – Сборный ленточный фундамент

8.2.2.3 В качестве рабочей арматуры сборных фундаментных плит должна применяться АНК, равнопрочная стержневой горячекатаной арматуре периодического профиля класса АIII (А 400) по ГОСТ 5781. При использовании стержней АНК в качестве распределительной арматуры, они должны быть равнопрочны стальной арматурной проволоке класса ВрI и ВрII по ГОСТ 6727, ГОСТ 7348.

8.2.2.4 При устройстве сборных фундаментов на сильносжимаемых, просадочных и других структурно неустойчивых грунтах, а также при неравномерном напластовании слоев грунта, АНК может быть использована для армирования обвязочных швов или продольных поясов поверх фундаментных плит или непосредственно ленточных фундаментов по периметру сооружения (см. рисунок 8.6).

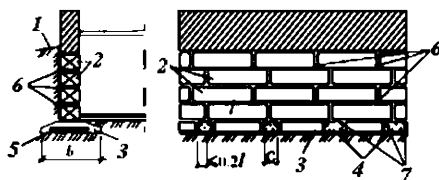


Рисунок 8.6 – Армирование фундамента по периметру сооружения

Продольные стержни АНК плоских сеток обвязочных швов или каркасов продольных поясов должны быть равнопрочны стальной арматуре класса АIII (А 400) по ГОСТ 5781 диаметром не менее 10 мм.

8.2.2.5 В прерывистых фундаментах применение АНК следует выполнять по 8.2.2.2, 8.2.2.3, при необходимости с дополнительным армированием стержнями АНК грунтовых промежутков между плитами (см. рисунок 8.7).

Примечание – Прерывистые фундаменты устраиваются из железобетонных плит, укладываемых с интервалом, как правило, не более 0,2  $l^1$ .



1 – поверхность грунта; 2 – бетонные блоки;

3 – фундаментные плиты; 4 – промежутки между плитами, заполненные грунтом;

5 – армирование АНК плиты основания (сетки);

6 – межблочные гибкие связи из АНК (стержни);

7 – армирование из АНК грунтовых промежутков (стержни)

Рисунок 8.7 – Прерывистый фундамент

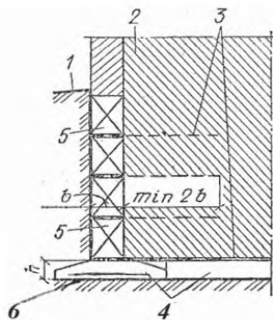
8.2.2.6 Связь между продольными и поперечными стенами может быть выполнена при помощи закладки в горизонтальные швы сеток из стержней АНК, равнопрочных стальной арматуре диаметром от 8 до 10 мм класса АIII (А 400) по ГОСТ 5781.

Примечание – Закладки в горизонтальные швы сеток из стержней АНК выполняются обычно в случае примыкания к сборной фундаментной стене из бетонных блоков кирпичной стены (см. рисунок 8.8).

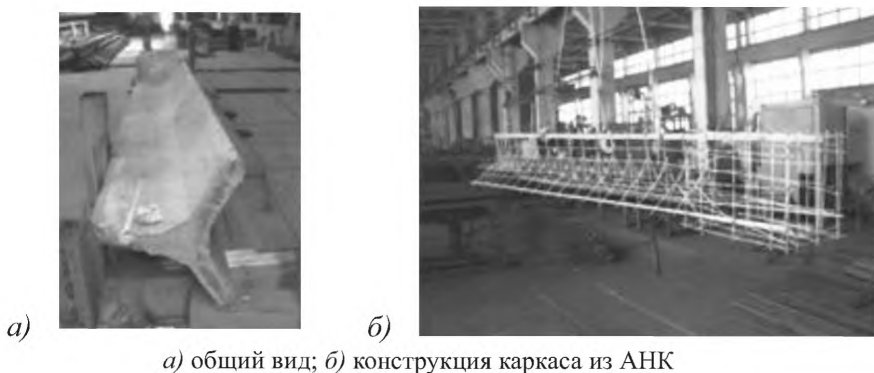
8.2.2.7 Допускается применение АНК в фундаментах опор мачтового типа (контактные сети, осветительные опоры, опоры линий электропередач и стойки изолирующих траверс высоковольтных линий) путем замены армокаркасов из рабочей стальной арматуры АIII (А 400) диаметром, как правило, от 16 до 28 мм на пространственный каркас из равнопрочной АНК.

На рисунке 8.9 приведены общий вид трехлучевого фундамента опоры и конструкция арматурного каркаса.

<sup>1)</sup>  $l$  – длина плиты.



1 – поверхность грунта; 4 – фундаментные плиты; 2 – кирпичная стена;  
5 – бетонные блоки; 3 – сетка АНК; 6 – армирование АНК плиты основания  
Рисунок 8.8 – Примыкание кирпичной стены к стене из бетонных блоков



а) общий вид; б) конструкция каркаса из АНК  
Рисунок 8.9 – Трехлучевой фундамент под мачтовую опору

### 8.3 Устройство нагельного крепления стен котлованов и откосов

8.3.1 Применение АНК для нагельного крепления следует выполнять по 8.3.1 – 8.3.2.

8.3.1.1 Нагельное крепление с применением АНК должно обеспечивать устойчивость вертикальных стен, а также крутонаклонных откосов строительных котлованов и выемок глубиной, как правило, не более 15 м, путем укрепления в процессе разработки прилегающего грунтового массива системой армирующих элементов или микросвай (грунтовых нагелей) и устройства защитного покрытия поверхности стенки (откоса).

#### Примечания

1 Нагели связывают грунтовый массив по всей своей длине, образуя самонесущую массивную подпорную стенку из армированного грунта.

2 Нагельное крепление, как экономичный метод, не требующий возведения подпорной ограждающей конструкции (свайная, шпунтовая, железобетонная и др. подпорные стенки), усиленной анкерами или распорками, применяется при соответствующем технико-экономическом

обосновании во всех случаях, когда это возможно по инженерным и гидрогеологическим условиям, а разработка котлована с естественными откосами невозможна или нецелесообразна по условиям существующей застройки.

3 Нагельное крепление с применением АНК может быть временным (до возведения постоянного сооружения и обратной засыпки котлована) или постоянным сооружением, при отсутствии текущего ремонта и эксплуатационных затрат, в т.ч. в агрессивных грунтовых средах.

4 Способы применения АНК в нагельных креплениях котлованов и откосов приведены на рисунке 8.10.

8.3.1.2 При проектировании и производстве работ по устройству нагельного крепления с применением АНК следует руководствоваться СП 22.13330, СП 45.13330, СТО-ГК «Трансстрой» 013-2007 [12].

8.3.1.3 Устройство нагельного крепления с применением АНК допускается в пылевато-глинистых связных грунтах (супеси, суглинки, глины) твердой, полутвердой и тугопластичной консистенции (показатель текучести  $J_l \leq 0,5$ ), за исключением просадочных и набухающих, а также в искусственно уплотненных в природном залегании грунтах, способных удерживать на период возведения защитного покрытия откос заданной крутизны, высотой не менее расчетного шага нагелей по вертикали и обеспечивающих необходимое по расчету сцепление с армирующим элементом (нагелем) (по требованиям СТО-ГК «Трансстрой» 013-2007 [12]).

8.3.1.4 Нагельное крепление с применением АНК может выполняться в монолитном варианте с набрызг-бетонным покрытием или в сборном варианте со сборной защитной стенкой из плит.

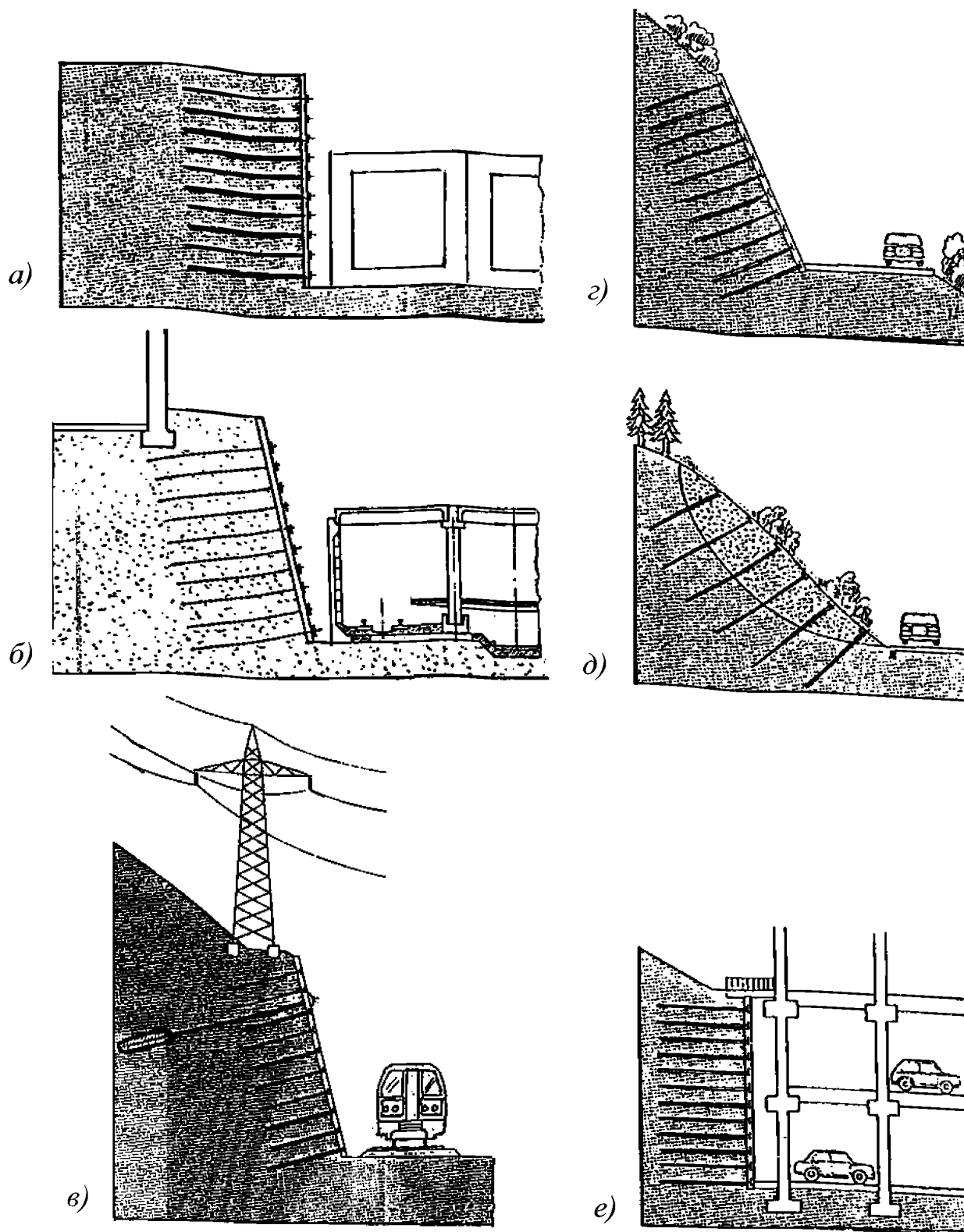
8.3.1.5 Для несущих элементов погружных и буроинъекционных нагелей допускается применение АНК как сплошного, так и трубчатого поперечного сечения, взамен следующих видов стальной арматуры:

- горячекатаной арматурной стали периодического профиля класса АIII (А 400), АIV (А 600), AV (А 800) по ГОСТ 5781;

- термомеханически упрочненной арматурной стали периодического профиля класса Ат400с, Ат500с, Ат600, Ат600с, Ат800 по ГОСТ 10884;

- стали арматурной винтового профиля по ТУ 14-2-686-86 [13], ТУ 14-1-5492-2004 [14].





а) крепление вертикальной стены котлована; б) крепление откоса котлована;

в) постоянное крепление откоса железной дороги;

г) постоянное крепление откоса автомобильных дорог;

д) постоянное крепление откоса с неустойчивым грунтом;

е) постоянное крепление подпорной стены

Рисунок 8.10 – Применение АНК для нагельного крепления котлованов и откосов

8.3.1.6 Для армирования набрызг-бетонного покрытия откосов, вертикальных стен или сборных плит покрытия применяются сетки из АНК с заменой стальной арматуры на равнопрочную (см. рисунок 8.11).



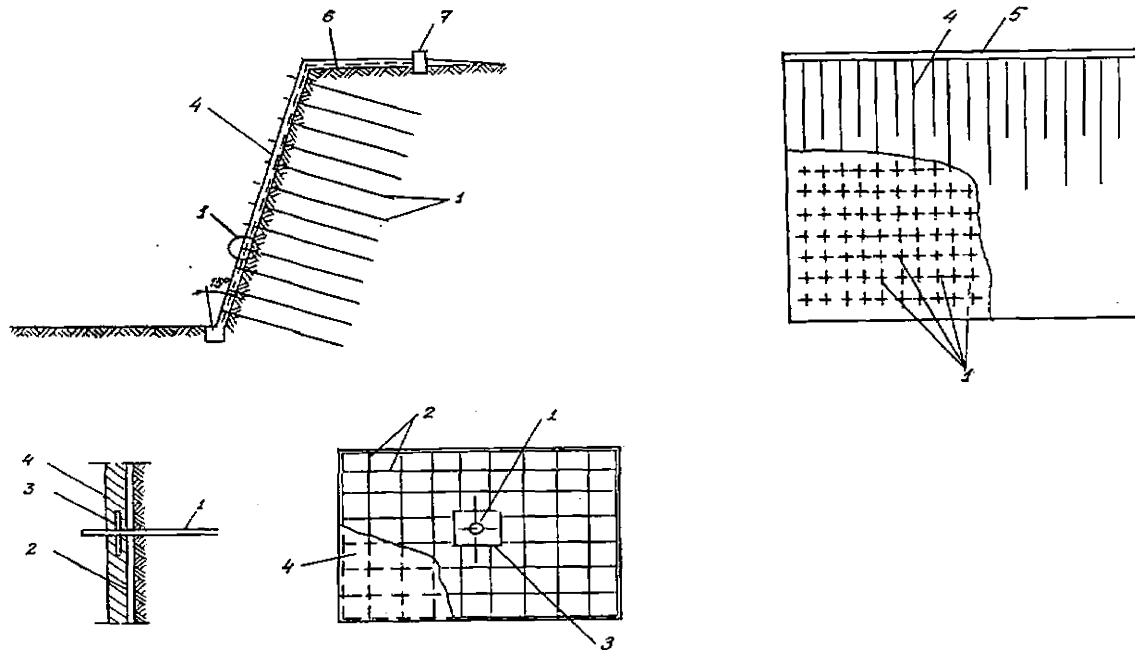
Рисунок 8.11 – Сетка из АНК под покрытие стены крепления котлована

8.3.2 Устройство нагельного крепления с набрызг-бетонным покрытием с применением АНК следует выполнять по 8.3.2.1 – 8.3.2.13.

8.3.2.1 Нагельное крепление с набрызг-бетонным покрытием, при применении АНК с опережающим погружением армирующих стержней в грунт, следует, как правило, применять в качестве временного сооружения в устойчивых связных грунтах (суглинки, глины) для котлованов и выемок глубиной до 8 м с техническими характеристиками, приведенными в таблице 8.1. Типовой вариант конструкции нагельного крепления изображен на рисунке 8.12.

Таблица 8.1

Конструктивный параметр	Значение
Высота закрепляемых откосов, м	3 – 8
Крутизна, град.	70 – 90
Длина нагелей, м	2 – 7
Тип армирующих стержней АНК с высотой выступов, мм	Сплошного или трубчатого сечения периодического профиля с высотой выступов не менее 2
Диаметр армирующих стержней АНК, мм	20 – 50
Прочность на растяжение армирующих стержней, кН	70 – 400
Шаг нагелей, м	0,6 – 1,0
Угол наклона нагелей к горизонту, град.	0 – 30
Толщина набрызг-бетонного покрытия, мм	50 – 70



1 – армирующие стержни АНК; 2 – сетка из АНК; 3 – упорная пластина; 4 – слой набрызг-бетона;

5 – слой бетона; 6 – слой щебня, втрамбованного в землю; 7 – бетонный бортик

Рисунок 8.12 – Типовая конструкция нагельного крепления с защитной поверхностью откоса котлована набрызг-бетоном

8.3.2.2 В состав работ по креплению стен котлованов и откосов набрызг-бетонным защитным покрытием при опережающем погружении армирующих стержней АНК в грунт входят:

- механизированная разработка грунта на глубину одного или двух ярусов (от 0,6 до 2,0 м), с последующей доработкой откоса до проектной крутизны в соответствии с проектом производства работ (далее – ППР);

- погружение в откос армирующих стержней из АНК;
- навеска и закрепление сетки или арматурного каркаса из АНК;
- нанесение набрызг-бетонного покрытия;
- фиксирование стержней на покрытии.

Цикл работ полностью повторяют на следующих захватках и ярусах до достижения проектной глубины.

8.3.2.3 Нагельное крепление с набрызг-бетонным покрытием при буроинъекционных нагелях из АНК допускается применять как временное или постоянное сооружение в сухих связных грунтах (супеси, суглинки, глины) для котлованов и выемок, как правило, глубиной до 15 м с техническими характеристиками, приведенными в таблице 8.2.

Таблица 8.2

Конструктивный параметр	Значение
Высота закрепляемых откосов, м	7 – 15
Крутизна, град.	70 – 90
Диаметр скважин, мм	60 – 170
Длина нагелей, м	5 – 12
Тип несущего стержня из АНК	Трубчатого сечения периодического профиля или с анкерными уширениями
Диаметр несущего стержня АНК, мм	20 – 36
Прочность на растяжение несущего стержня АНК, кН	70 – 360
Шаг нагелей, м	1,0 – 1,5
Угол наклона нагелей к горизонту, град.	0 – 30
Толщина набрызг-бетонного покрытия, мм	60 – 150

## СТО НОСТРОЙ 2.6.90-2013

Для буроинъекционных нагелей из АНК рекомендуется использовать полые стержни трубчатого поперечного сечения по ТУ 5769-001-00243240-2010 [15], через которые можно подавать раствор закрепления без использования дополнительной инъекционной трубки.

8.3.2.4 В состав работ по креплению стен котлованов и откосов при набрызг-бетонном покрытии и буроинъекционных нагелях с несущим стержнем АНК трубчатого сечения должны входить (см. рисунок 8.13):

- механизированная разработка грунта на глубину одного или двух ярусов (от 1,0 до 3,0 м) по длине захватки, с последующей доработкой откоса до проектной крутизны в соответствии с ППР;

- установка арматурной сетки<sup>1)</sup> из АНК и последующее набрызг-бетонирование подготовленного участка грунтового откоса;

- проходка горизонтальных или наклонных (под углом от 0° до 30°) скважин с погружением несущих стержней АНК;

- инъекция закрепляющего цементного раствора с В/Ц от 0,4 до 0,6 через полость стержня АНК;

- фиксирование стержней на поверхности набрызг-бетонного покрытия;

- при необходимости – нанесение второго слоя набрызг-бетона;

- разработка грунта последующего яруса и повторение операций до полного раскрытия выемки.

8.3.2.5 Закрепление нагелей на покрытии следует производить навинчиванием фиксирующих гаек на резьбовые переходники или приваркой закрепленных на выпуске стержнем АНК стальных обойм через закладную упорную пластину. Закрепление следует производить после набора набрызг-бетоном прочности не менее 1,5 МПа (ориентировочно через 12 часов).

8.3.2.6 Арматурный каркас защитного покрытия откоса (стенки) допускается выполнять из одного или двух слоев сетки АНК, установленных со сдвигом ячеек на половину расстояния между осями стержней по вертикали и горизонтали.

---

<sup>1)</sup> Армокаркаса.

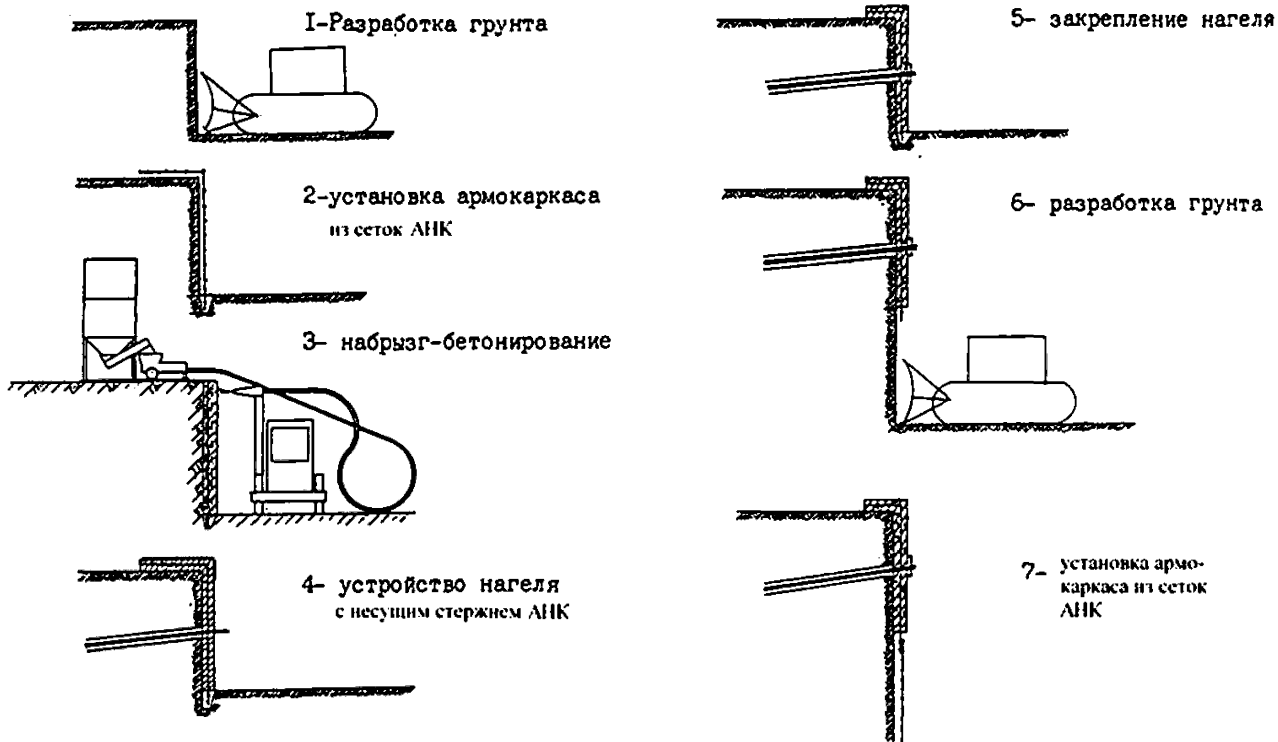


Рисунок 8.13 – Технология устройства нагельного крепления с набрызг-бетонным экраном и буроньекционным нагелем с несущим стержнем АНК

## СТО НОСТРОЙ 2.6.90-2013

8.3.2.7 Устройство поверхностных сеток из АНК и соединение выпусков каркасов последующих ярусов с выпусками армокаркаса предыдущего яруса следует осуществлять с перевязкой синтетической нитью или стальной проволокой по ГОСТ 3282 (см. 6.4.6).

8.3.2.8 Нижний конец сетки каждого яруса следует устанавливать в углублении в дне яруса глубиной 20 см и прикапывать для исключения замоноличивания при набрызг-бетонировании.

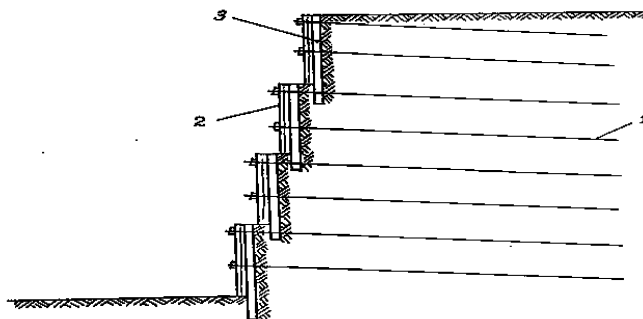
8.3.2.9 Нагельное крепление со сборной защитной стенкой при применении АНК (см. рисунок 8.14) допускается применять в качестве временного или постоянного в устойчивых связных грунтах (глины, суглинки, супеси) для котлованов и выемок глубиной до 15 м с техническими характеристиками крепления, приведенными в таблице 8.3.

### Примечания

1 Конструкция крепления представляет собой соединение возводимых поярусно стен из ограждающих рам и грунтовых буроинъекционных нагелей с несущим стержнем из АНК (см. рисунок 8.15).

2 Стенка включает несущие вертикальные стойки, объединенные горизонтальными балками продольных поясов, и оградительные щиты, притянутые к укрепляемому грунту, как правило, буроинъекционными нагельными.

3 В горизонтальных балках продольных поясов должны быть специальные отверстия, снабженные кондукторами для устройства вертикальных стоек в виде трубчатых свай или двутавровых балок.



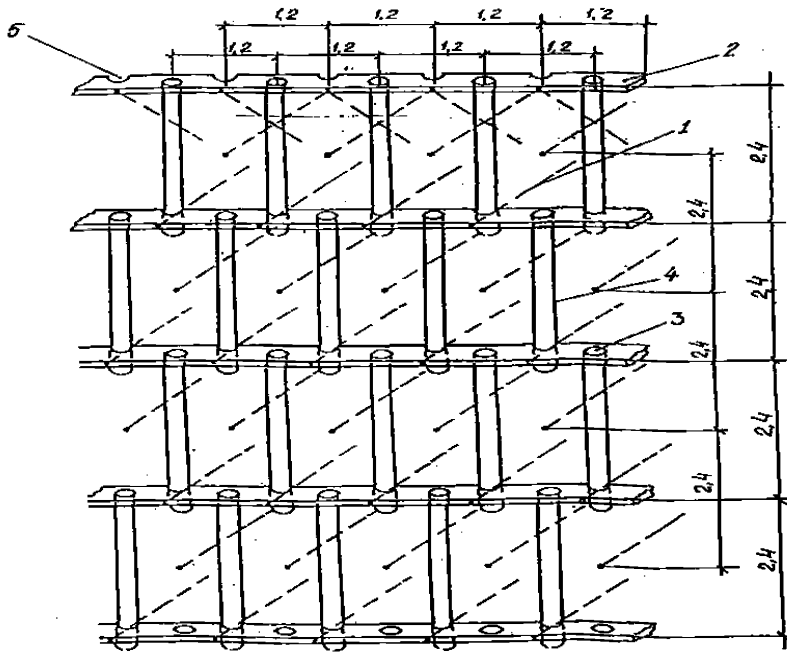
1 – нагели из АНК; 2 – оградительные плиты армированные сетками из АНК;

3 – сваи-стойки

Рисунок 8.14 – Типовая конструкция нагельного крепления со сборной защитной стенкой при применении АНК

Таблица 8.3 – Техническая характеристика нагельного крепления со сборной защитной стенкой с применением АНК

Конструктивный параметр	Значение
Высота стенки, м	5 – 15
Длина нагелей, м	4 – 12
Типоразмер тяги	Арматурные стержни 12 – 32 кл.АП – АVI; ТВШ Ø 30 – 60 мм
Шаг нагелей, м	1 – 1,5
Угол наклона нагелей, град.	0 – 30
Диаметр вертикальных стоек, мм	80 – 160
Длина вертикальных стоек, м	2,9 – 3,9
Размер оградительного щита, м	От 1×2 до 1,5×3
Глубина разработки яруса котлована, м	До 3,0
Время затяжки борта котлована защитными щитами, ч	Не позже 8 – 24
Диапазон рабочих температур, °С	–10...+40



1 – грунтовый нагель с несущим стержнем из АНК;

2 – горизонтальная балка продольного пояса; 3 – кондуктор для устройства стойки;

4 – вертикальная стойка; 5 – стыковочный паз

Рисунок 8.15 – Устройство несущей конструкции нагельного крепления



## СТО НОСТРОЙ 2.6.90-2013

8.3.2.10 В качестве оградительных щитов следует использовать, как правило, тонкостенные бетонные плиты толщиной от 60 до 80 мм, армированные сетками из АНК. При соответствующем обосновании, допускается использование металлических листов или щитов из композиционных материалов.

8.3.2.11 В состав работ по устройству нагельного крепления со сборной защитной стенкой должны входить:

- установка верхней горизонтальной балки продольного пояса первого яруса и прикрепление ее к грунту наклонными нагельями;
- бурение вертикальных скважин через кондукторы продольного пояса, погружение несущих элементов стоек и омоноличивание;
- механизированная разработка грунта первого яруса;
- ручная доработка и зачистка грунта у стены котлована, установка оградительных щитов в проектное положение;
- устройство промежуточного ряда нагелей с фиксацией на оградительных щитах;
- установка нижней балки первого яруса встык с вертикальными стойками и со смещением относительно верхней балки;
- прикрепление нижней балки к грунту наклонными нагельями;
- повторение предыдущих операций в строго установленном порядке до достижения проектного дна котлована.

8.3.2.12 Заглубление вертикальных стоек в грунт должно составлять не менее 1/3 высоты разработки яруса грунта. Отклонение продольной оси скважин под стойки от проектного положения допускается не более 1°. В качестве стоек могут быть использованы стальные трубы, буронабивные микросваи с каркасом из стержней АНК или вертикальные сваи «Титан» по СТО-ГК «Трансстрой» 023-2007 [16].

8.3.2.13 Стойки и нагели следует устанавливать через один в шахматном порядке. Каждый ограждающий щит после установки в проектное положение должен быть притянут к грунту нагелем.

### **8.4 Устройство армогрунтовых насыпных конструкций**

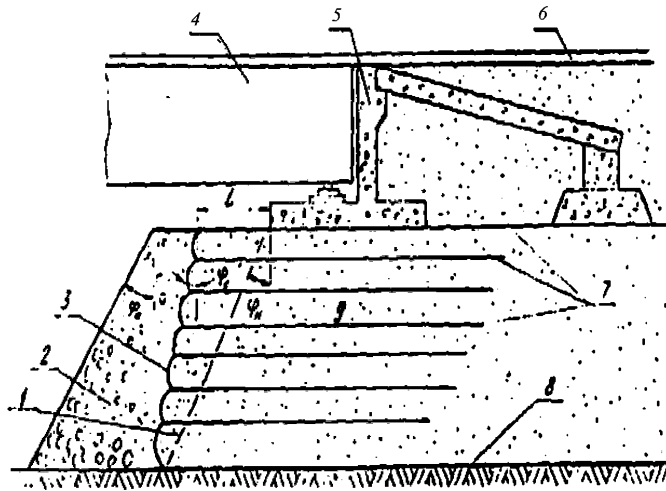
8.4.1 Армогрунтовая насыпь создается отсыпкой послойно уплотняемых сло-

ев грунта с укладкой между ними арматурных сеток из АНК (или стальных), геотекстильных полотнищ, пластиковых или металлических полос, расположенных горизонтально и способных воспринимать значительные по сравнению с грунтом растягивающие усилия.

Примечание – Техничко-экономическими преимуществами армогрунтовых конструкций с применением АНК являются:

- отсутствие необходимости устройства заглубленного фундамента;
- сокращение металлоемкости;
- повышение коррозионной стойкости в агрессивных грунтах при увеличении сопротивления растяжению в контактных зонах армогрунтового основания.

Варианты конструкций армогрунтовых насыпей по СТО 83269053-001-2010 [6] с применением АНК под мостовые устои диванного типа на талых грунтах, а также устраиваемых в районах вечной мерзлоты, приведены на рисунках 8.16 – 8.17.



1 – линия распределения давления от диванного блока;

2 – защитное покрытие; 3 – лицевая поверхность армогрунтового основания;

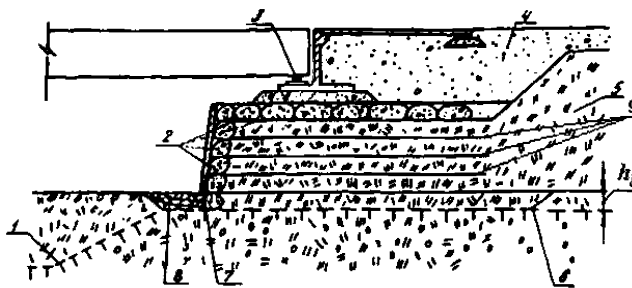
4 – пролетное строение; 5 – диванный блок; 6 – переходная плита из бетона с композитной арматурой;

7 – армирующие элементы (прослойки из геотекстиля и сеток АНК);

8 – естественное основание с уложенной сверху сеткой типа АНК-Б; 9 – армогрунтовое основание

Рисунок 8.16 – Конструкция армогрунтовой насыпи под мостовой устоя диванного типа<sup>1)</sup>

<sup>1)</sup> По СТО 83269053-001-2010 [6].



1 – граница вечномёрзлого грунта;

- 2 – мешки из геотекстиля с дренирующим грунтом (геотубы), образующие вместе с 4 и 7 противупучинный пояс; 3 – блок регулировки положения пролетного строения;
- 4 – привозной дренирующий грунт; 5 – местный недренирующий грунт;
- 6 – откос котлована с уложенной сверху сеткой из композитной арматуры типа АНК-Б;
- 7 – защитная сетка из композитной арматуры типа АНК с набрызгбетоном, огибающая геотубы;
- 8 – рисберма из геотекстиля – обратный фильтр; 9 – армирующие элементы (прослойки из геотекстиля и сеток АНК);  $h_b$  – глубина выторфования

Рисунок 8.17 – Конструкция армогрунтовой насыпи под мостовой устой диванного типа из местных недренирующих грунтов для районов с вечной мерзлотой<sup>1)</sup>

8.4.2 Грунт засыпки должен соответствовать следующим рекомендациям<sup>2)</sup>:

- отсутствие органических примесей;
- содержание частиц мельче 0,015 мм не более 15 % по массе;
- содержание частиц крупнее 150 мм не более 25 % по массе;
- отсутствие включений крупнее 350 мм.

Примечание – Высокие антикоррозионные свойства АНК допускают наличие в грунте засыпки хлоридов и сульфатов.

8.4.3 Для сеток армирования насыпей следует применять АНК номинальным диаметром  $d$  от 8 до 12 мм.

8.4.4 Технологическая схема устройства армогрунтовых конструкций должна включать следующие последовательно выполняемые операции:

- планирование и подготовка естественного или предварительно укрепляемого грунтового основания;

<sup>1)</sup> По СТО 83269053-001-2010 [6].

<sup>2)</sup> По справочнику [17].

Примечание – В зависимости от технико-экономических расчетов укрепление может выполняться методами инъекции твердеющих составов, струйной цементации или устройства свайного основания (в том числе с применением армирующих каркасов из АНК).

- укладка армирующих элементов с применение сеток из АНК;
- установка первого ряда внешних облицовочных элементов покрытия откоса;
- транспортирование, подача, разравнивание и уплотнение первого (нижнего) слоя грунта засыпки с последующей планировкой;
- повторение цикла операций до достижения проектной высоты насыпи.

8.4.5 Строительство должно осуществляться с внутренней стороны насыпи, что исключает применение дополнительных технологических устройств (например, подмостей).

## **8.5 Устройство земляного полотна железных и автомобильных дорог**

8.5.1 При устройстве земляного полотна железных и автомобильных дорог АНК может применяться для:

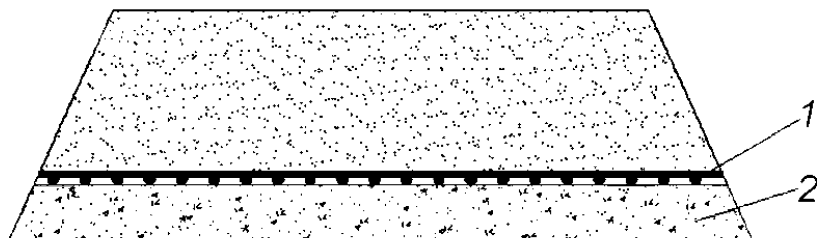
- укрепления основания и армирования насыпей и откосов выемок;
- защиты и укрепления водоотводов и других инженерных сооружений;
- монтажного и конструктивного крепежа георешеток на грунтовых откосах насыпей, выемок, водоотводных канав, на конусах путепроводов и малых мостов, а также в других подобных случаях.

8.5.2 Использование АНК для укрепления основания насыпей земляного полотна железных и автомобильных дорог, сооружаемых в различных грунтовых условиях, приведено на рисунке 8.18.

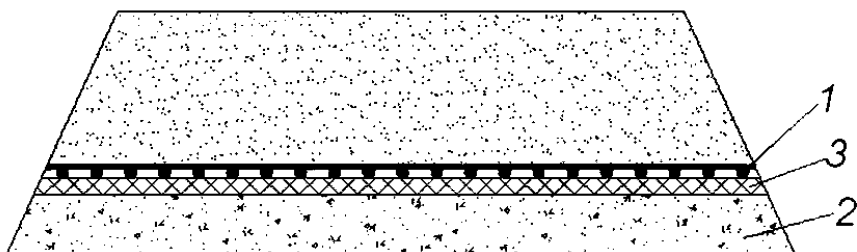
8.5.2.1 Для основания насыпи земляного полотна, сложенного грунтами средней прочности по ГОСТ 25100 (предел прочности на одноосное сжатие  $R_c$  от 15 до 50 МПа), арматурную сетку АНК следует укладывать на дренирующем слое, как показано на изображении *а*), рисунок 8.18.

8.5.2.2 Для малопрочного грунта основания по ГОСТ 25100 (предел прочности на одноосное сжатие  $R_c$  от 5 до 15 МПа) сетку АНК в основании насыпи земляного полотна следует укладывать на слое геотекстильного материала, как показано на изображении *б*), рисунок 8.18.

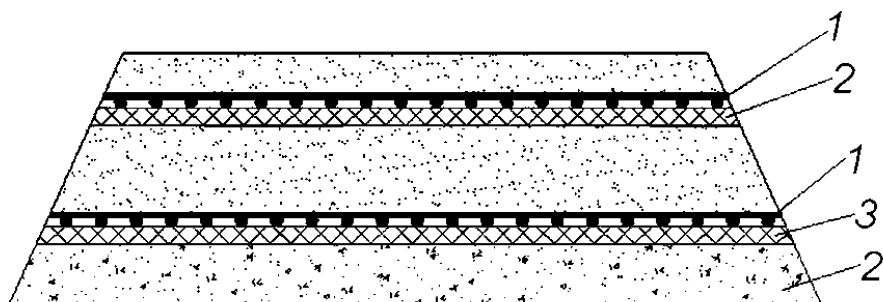
а) грунтовое основание средней прочности



б) малопрочное грунтовое основание



в) слабое грунтовое основание



1 – армирующая сетка АНК; 2 – слой дренирующего грунта; 3 – геотекстильный материал

Рисунок 8.18 – Применение композитной арматуры для укрепления основания насыпи земляного полотна<sup>1)</sup>

8.5.2.3 Для слабых оснований насыпей земляного полотна по ГОСТ 25100 (предел прочности на одноосное сжатие  $R_c$  от 3 до 5 МПа) укладку сетки АНК в основании земляного полотна следует выполнять с подстилающим геотекстильным материалом и сеткой АНК на промежуточном слое дренирующего грунта или подстилающего геотекстильного материала в средней части насыпи, как показано на изображении в), рисунок 8.18. Толщина дренирующего слоя должна составлять от

<sup>1)</sup> По СТО 83269053-001-2010 [6].

0,5 до 1,0 м для сбора и удаления поступающей воды.

8.5.3 Использование АНК для армирования тела насыпей земляного полотна производится в соответствии с 8.4, для армирования грунтовых откосов выемок и естественных склонов – в соответствии с 8.3.

8.5.4 Использование АНК для защиты и укрепления основания водопропускного сооружения, заложенного в теле насыпи земляного полотна, приведено на рисунке 8.19.

8.5.4.1 Типовая схема двухъярусного водопропускного сооружения включает фильтрующую насыпь, расположенную в первом ярусе (позиция 2, рисунок 8.19), и насыпь с водопропускной металлической трубой (позиция 3, рисунок 8.19) в армогрунтовой обойме (позиция 5, рисунок 8.19), расположенную во втором ярусе.

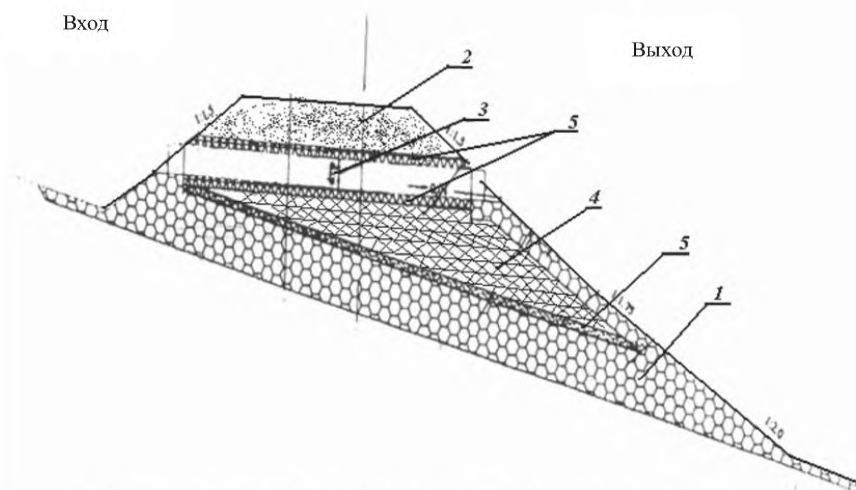
#### Примечания

1 Первый ярус отсыпается свободной наброской камня рваного или окатанного, крупностью до 0,3 м, морозостойких, неразмягчаемых пород.

2 По верху фильтрующей насыпи первого яруса укладывается обратный фильтр (позиция 4, рисунок 8.19), исключающий просачивание грунта насыпи в сечение фильтрующей части насыпи и его кольматацию. Обратный фильтр выполнен в виде чередующихся слоев уплотненного сыпучего водонепроницаемого материала, толщиной не менее 400 мм, в обойме из синтетического материала. В качестве последнего используют геотекстиль тканый или нетканый или композитные комбинации с геотекстильными материалами.

8.5.4.2 В основании водопропускной металлической (как правило, гофрированной) трубы, а также в насыпи над трубой укладывают распределяющий давление от нагруженной насыпи армирующий слой (позиция 5, рисунок 8.19) в виде сетки из АНК (стеклопластиковой или базальтопластиковой) номинальным диаметром  $d$  от 8 до 12 мм.

8.5.5 Стержни АНК применяются в качестве монтажных и конструктивных анкеров для укладки и крепежа георешеток на грунтовых откосах насыпей, выемок, водоотводных канав, на конусах путепроводов и малых мостов, а также в других подобных случаях, в соответствии с 8.5.5.1 – 8.5.5.2.



1 – фильтрующая насыпь (первый ярус); 2 – насыпь второго яруса;  
3 – водопропускная труба; 4 – обратный фильтр; 5 – армирующий слой

Рисунок 8.19 – Конструкция водопропускного сооружения, опирающегося на основание укрепленное АНК<sup>1)</sup>

8.5.5.1 Анкер крепления георешетки должен состоять из стержня АНК периодического профиля номинальным диаметром  $d$  от 8 до 12 мм, оснащаемого ударопрочной пластиковой насадкой-зацепом (см. рисунок 8.20).

Примечание – Для анкерного крепления рекомендуется использовать стеклопластиковую арматуру, например по ТУ 2296-001-20994511-06 [18].



Рисунок 8.20 – Анкер крепления георешетки

Насадка должна быть плотно надета на протыкающий ее арматурный стержень. При забивке анкера в грунт удары следует наносить не по насадке, а по самому стержню АНК.

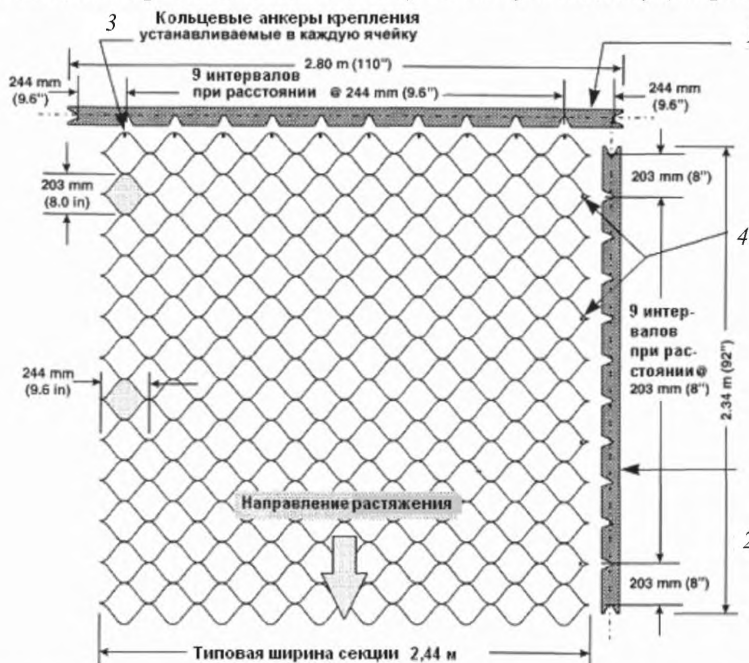
Примечание – Композитные анкеры крепления георешетки обладают следующими преимуществами:

<sup>1)</sup> По СТО 83269053-001-2010 [6].

- малый вес;
- высокая прочность в широком диапазоне температур;
- не подвержены коррозии;
- возможность использования в условиях вечной мерзлоты и в грунтах с включениями щебня, гравия, валунов и т.п.

8.5.5.2 Укладку на откосе объемной георешетки с применением для крепления забивных анкеров из АНК следует выполнять в следующей последовательности:

- на месте укладки георешетки, вдоль верхней кромки ее модуля, анкеры наполовину длины забить в грунт с шагом, равным ширине ячейки (см. рисунок 8.21);
- растянуть секцию георешетки и надеть каждую растянутую ячейку крайнего ряда секции на соответствующий ей анкер;
- забить анкеры из АНК заподлицо с верхней кромкой георешетки;
- растянуть секцию георешетки вниз по откосу на полную ее длину (см. рисунок 8.22).



1 – верхняя кромка модуля георешетки; 2 – боковая кромка модуля георешетки;

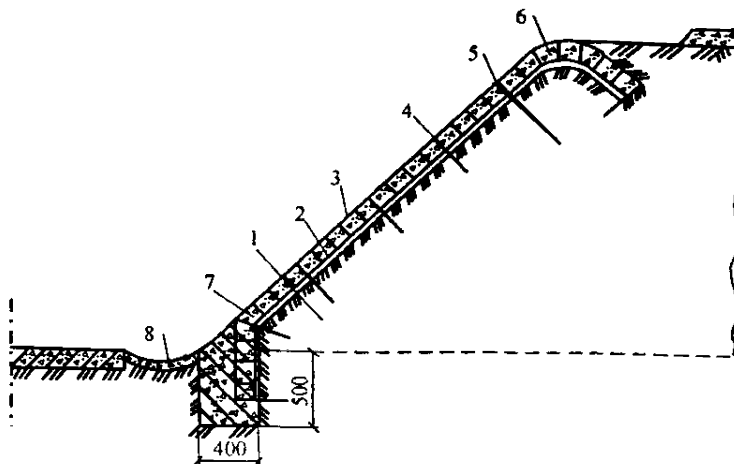
3 – концевые анкеры АНК крепления георешетки;

4 – боковые анкеры АНК крепления георешетки

Рисунок 8.21 – Схема растягивания секции георешетки по поверхности откоса<sup>1)</sup>

<sup>1)</sup> На рисунке для примера приведены ориентировочные размеры.





- 1 – уплотненный слой грунта; 2 – нетканый материал; 3 – объемные модули георешетки;  
4 – монтажные анкера из АНК-С; 5 – несущие анкера из АНК-С;  
6 – заполнитель объемных ячеек; 7 – упор; 8 – водосточный лоток

Рисунок 8.22 – Конструкция укрепления откоса насыпей и выемок с применением объемных георешеток и стеклопластиковых анкеров

## 8.6 Устройство берегозащитных сооружений

8.6.1 При устройстве берегозащитных сооружений, предназначенных для удержания естественных (искусственных) пляжей и защиты от размыва береговых склонов, АНК может применяться для армирования бетонных подпорных стен и элементов волногасящих берм, бун, грунтовых дамб и гравитационных застенных насыпных массивов, устройства защитных объемных коробчатых габионов и гибких геотуб, укрепления защиты оснований под сооружениями от просадок и вымывания.

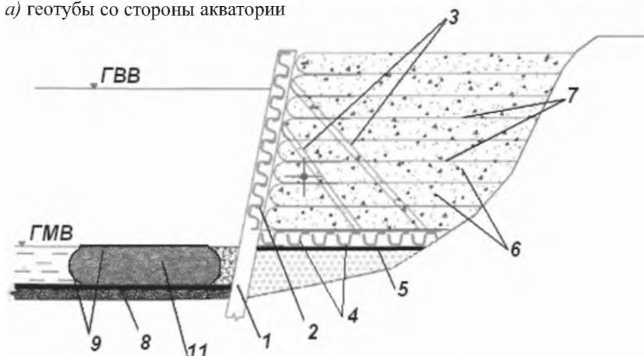
Устройство удерживающей буны с использованием сетки из АНК для армирования бетонного покрытия приведено на рисунке 8.23.

8.6.2 Возможно комплексное применение АНК в составе конструкций, обеспечивающих устойчивость береговых откосов и их защиту от волновых воздействий (см. рисунок 8.24).

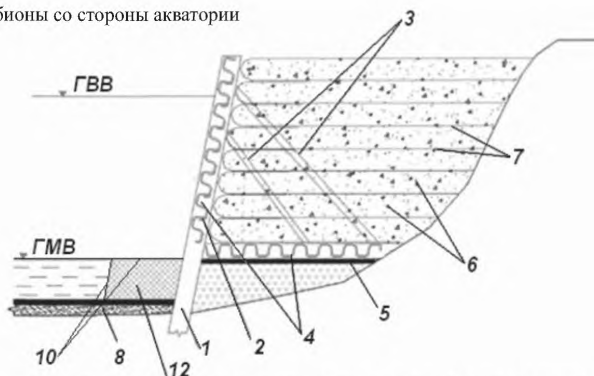


Рисунок 8.23 – Сооружение бунны с использованием композитной арматуры<sup>1)</sup>

а) геотубы со стороны акватории



б) габионы со стороны акватории



1 – стальные передние стойки; 2 – продольные стальные гофрированные элементы;

3 – соединяющие металлические тяги; 4 – опорные элементы в основании;

5 – выравнивающий слой из гравийно-галечникового грунта;

6 – слои уплотненного дренирующего грунта; 7 – армирующие геосетки с применением АНК;

8 – геосетка укрепления основания из АНК со стороны акватории; 9 – сетки геотуб из АНК;

10 – георешетки габионов из АНК; 11 – грунт заполнения геотуб;

12 – материал заполнения габионов

Рисунок 8.24 – Берегозащитное подпорно-удерживающее сооружение с армогрунтовой застенной частью из АНК и геотубами со стороны акватории<sup>1)</sup>

<sup>1)</sup> По СТО 83269053-001-2010 [6].

Примечания – Приведенные конструкции берегозащитных сооружений включают:

- переднюю сборную стенку из профильных стальных несущих вертикальных или наклонных (по откосу) стоек (позиция 1, рисунок 8.24) и продольных элементов из гофрированной листовой стали (позиция 2, рисунок 8.24), соединяющуюся при помощи наклонных тяг (позиция 3, рисунок 8.24) с основанием из стальных продольных элементов (позиция 4, рисунок 8.24) на слое гравийно-галечникового грунта (позиция 5, рисунок 8.24);

- застенную объемную армогрунтовую часть, повышающую устойчивость сооружения в сложных гидрогеологических условиях, а также при сейсмических воздействиях;

- укладываемые вдоль основания подпорной стены со стороны акватории цилиндрические (или многогранные) геотубы или объемные (в форме параллелепипеда) габионы.

8.6.3 Металлоконструкции, применяемые при устройстве берегозащитных сооружений, следует обеспечить надежной антикоррозионной защитой в соответствии с требованиями СП 28.13330, используя, например, горячее цинкование по ГОСТ 9.301 и ГОСТ 9.305.

8.6.4 При устройстве берегозащитных сооружений АНК может применяться:

- для устройства в застенной части сооружений армогрунтовой конструкции из чередующихся слоев уплотненного дренирующего грунта (позиция 6, рисунок 8.24), проложенных геосетками из АНК-С или АНК-Б (позиция 7, рисунок 8.24), либо обернутыми полотнищами из армирующего композитного или геотекстильного материала;

- для геосетки (позиция 8, рисунок 8.24) укрепления основания геотуб (позиция 9, изображение а), рисунок 8.24) или габионов (позиция 10, изображение б), рисунок 8.24);

Примечание – Для геосетки применяется преимущественно АНК-Б.

- для устройства заполняемых местным грунтом (позиция 11, изображение а), рисунок 8.24) сеток геотуб (позиция 9, изображение а), рисунок 8.24) или заполняемых каменной наброской (позиция 12, изображение б), рисунок 8.24) георешеток объемных конструкций габионов (позиция 11, изображение б), рисунок 8.24) из АНК-С либо АНК-Б.

Примечание – Применение высокопрочной и обладающей высокой коррозионной стойкостью в водной среде АНК способствует повышению общей надежности и долговечности со-

ружения за счет сохранения от истирания сеток и решеток, предупреждения вымывания основания под геотубами и габионами.

## 8.7 Устройство подпорных стен

8.7.1 Целесообразность применения АНК в конструкциях подпорных стен должна определяться исходя из технико-экономического сравнения вариантов с учетом условий эксплуатации (наличие агрессивных сред, необходимость устройства проемов), возможности снижения материалоемкости и стоимости строительства.

Примечание – Проектирование разных типов подпорных стен с применением АНК выполняется в соответствии с требованиями СП 43.13330, СП 22.13330, СП 63.13330, СП 45.13330 и пособия [19].

8.7.2 Применение АНК следует рассматривать для следующих типов подпорных стен (по классификации справочника [10] и пособия [19]):

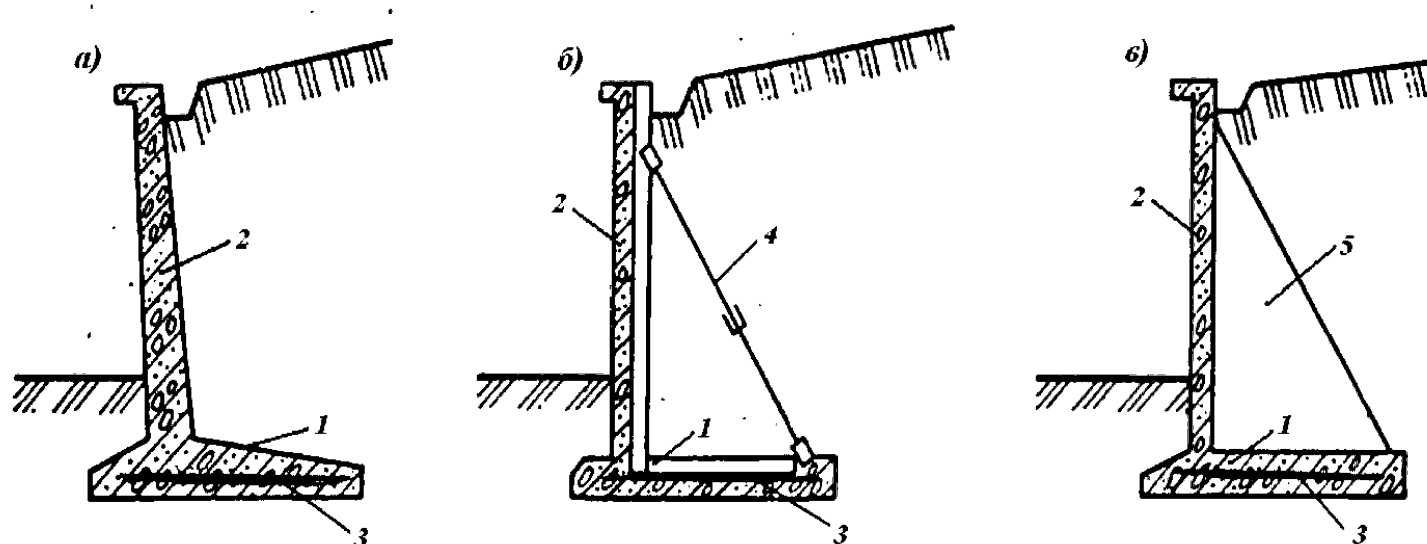
- тонкостенные уголкового типа (консольные, анкерные, контрфорсные);
- гибкие (консольные, распорные или с анкерным креплением);
- гравитационные армогрунтовые.

8.7.3 Для стен уголкового типа, состоящих из жестко или шарнирно-сопряженных лицевой и фундаментной плит (см. рисунок 8.25), применять АНК целесообразно при армировании подстенных фундаментных плит.

Примечание – В полносборных конструкциях лицевые и фундаментные плиты выполняются из готовых элементов. В сборно-монолитных конструкциях лицевая плита сборная, а фундаментная – монолитная. Возможно устройство полностью монолитных подпорных стен.

8.7.3.1 Армирование фундаментных плит подпорных стен с применением АНК следует предусматривать из плоских сеток, выполняемых в соответствии с ГОСТ 23279 и 8.2.2.3.

8.7.3.2 Для монолитных стен разных типов армирование может быть осуществлено отдельными стержнями. При этом стержни АНК применимы также в качестве противоусадочной арматуры для лицевых плит и дополнительного армирования шва бетонирования в месте сопряжения подошвы и стенки.



1 – фундаментная плита; 2 – лицевая плита;

3 – армирование АНК подстенкой фундаментной плиты; 4 – анкерные тяги из АНК;

5 – жесткий контрфорс

Рисунок 8.25 – Подпорные стены углового типа

8.7.3.3 Для анкерных тяг (см. изображение *б*), рисунок 8.25), соединяющих фундаментные и лицевые плиты, может быть применена АНК-Б, соответствующая по прочности арматурной стали классов АIII (А 400), АIV (А 600), AV (А 800) по ГОСТ 5781 или Ат600, Ат800 по ГОСТ 10884.

8.7.3.4 Толщина защитного слоя для рабочей АНК подпорных стен углового типа должна приниматься не менее 30 мм и не менее диаметра стержней арматуры. В монолитных фундаментных плитах, при отсутствии бетонной подготовки, защитный слой бетона для нижней рабочей АНК-Б рекомендуется принимать не менее 50 мм.

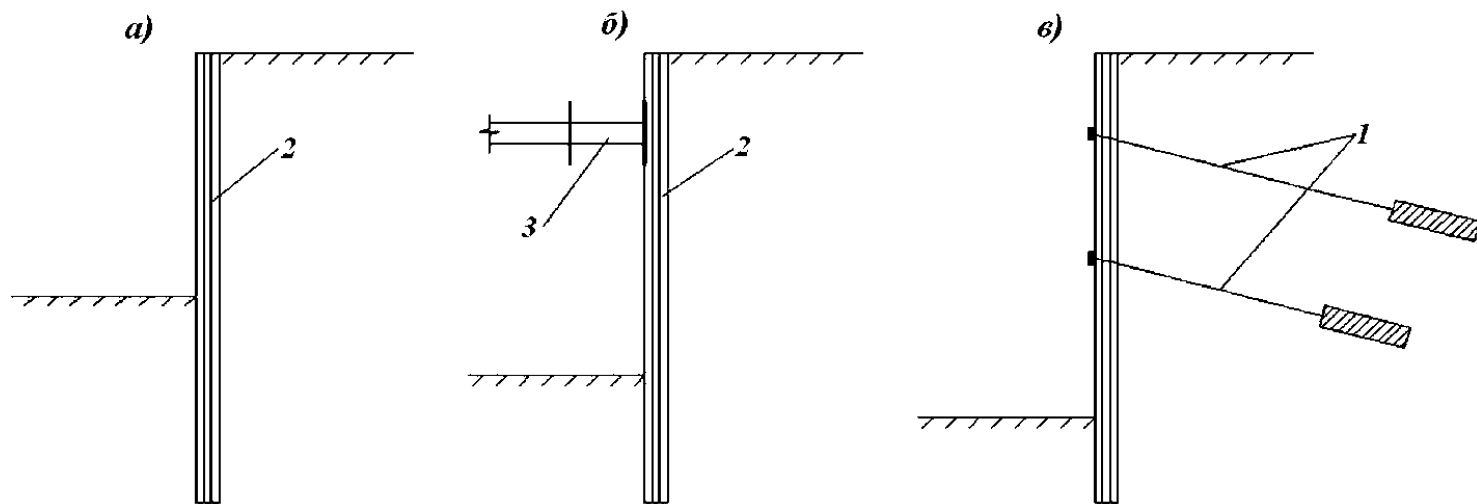
8.7.3.5 Для тонкостенных стен углового типа и гибких подпорных стен с АНК рекомендуется применять бетоны по прочности на сжатие не ниже класса В20 (по ГОСТ 26633).

8.7.4 Для конструкций подпорных стен с АНК, подвергающихся попеременному замораживанию и оттаиванию, в проекте должны быть установлены марки бетона по морозостойкости и водонепроницаемости, принимаемые в зависимости от температурного режима и условий эксплуатации сооружения по таблице Ж.2 (приложение Ж).

8.7.5 При устройстве гибких подпорных и временных ограждающих стен, выполняемых из буронабивных свай или методом «стена в грунте» (см. рисунок 8.26), АНК целесообразно применять для:

- устройства проемов в сплошной стене для перепуска коммуникаций, обеспечения выхода (входа) тоннелепроходческого щита;
- несущих тяг грунтовых анкеров или анкерных свай, обеспечивающих прочность и устойчивость подпорной стены, ограждения котлована (см. 8.8).

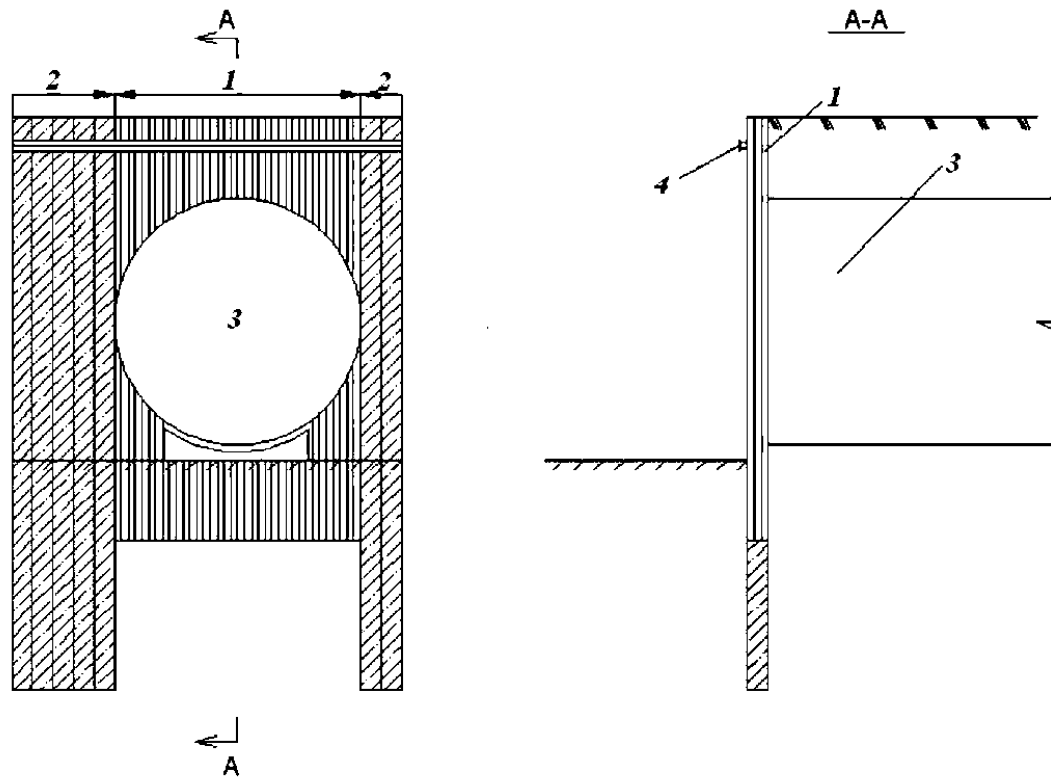
Армирование ограждающей свайной стены щитовой монтажной (демонтажной) камеры в зоне врезки тоннелепроходческого щита выполняется путем замены традиционных армокаркасов из рабочей стальной арматуры АIII (А 400) диаметром от 20 до 32 мм на пространственный каркас из равнопрочного АНК-С (см. рисунок 8.27). Конструкция и детали свайного каркаса из АНК-С показаны на рисунках 8.28 – 8.30.



*а) консольная; б) с распорным креплением; в) с грунтовыми анкерами*

*1 – тяги анкеров крепления из АНК; 2 – армокаркасы из АНК; 3 – распорные элементы*

Рисунок 8.26 – Схемы гибких подпорных стен



1 – сваи ограждения с каркасами из АНК; 2 – сваи ограждения с каркасами из стальной арматуры;  
 3 – зона врезки щита; 4 – продольный пояс

Рисунок 8.27 – Схема армирования ограждающей стены щитовой монтажной (демонтажной) камеры в зоне врезки тоннелепроходческого щита



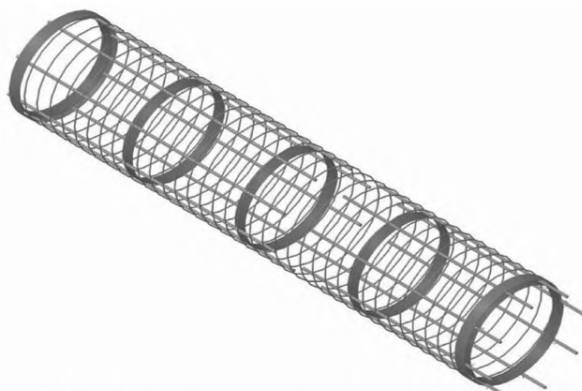


Рисунок 8.28 – Конструкция каркаса буронабивной сваи из АНК



Рисунок 8.29 – Каркас буронабивной сваи из АНК-С в сборе

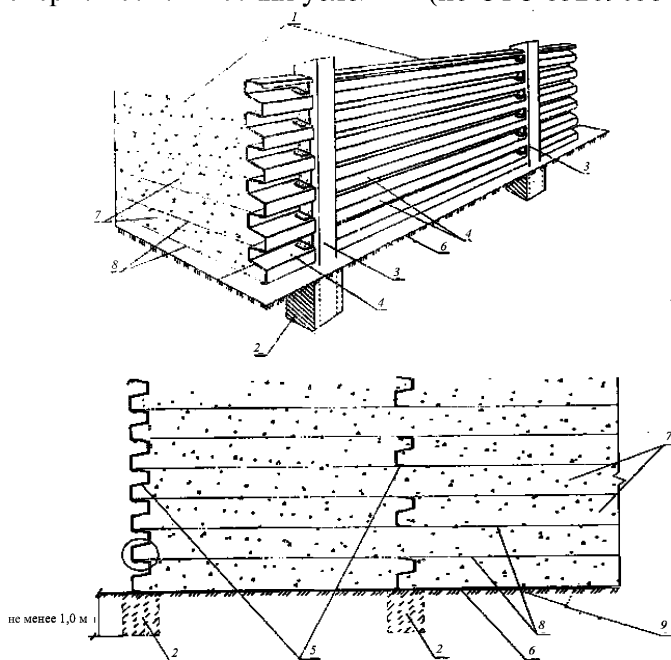


Рисунок 8.30 – Деталь крепления рабочего стержня АНК-С к кольцу жесткости

8.7.6 Массивные гравитационные подпорные конструкции, сооружаемые с применением АНК, должны включать, как правило, массив насыпного грунта или грунта естественного строения, армированный сетками или отдельными стержнями АНК, и поверхностную плоскую или профильную защитную стену.

Примечание – Данный тип подпорных стен может эксплуатироваться в сложных инженерно-геологических условиях.

На рисунке 8.31 приведена конструкция объемной гравитационной подпорной стены с застенной частью армированной с применением АНК, которая может быть использована в транспортном и промышленно-гражданском строительстве в сложных инженерно-геологических условиях (по СТО 83269053-001-2010 [6]).



- 1 – застенная армогрунтовая конструкция; 2 – бетонный фундамент;  
 3 – стальные профильные вертикальные стойки;  
 4 – стальные гофрированные продольные элементы; 5 – секции защитной стены;  
 6 – гравийно-песчаный выравнивающий слой толщиной 150 – 200 мм;  
 7 – слой уплотненного дренирующего грунта;  
 8 – армирующие сетки из АНК (преимущественно АНК-Б); 9 – естественное грунтовое основание
- Рисунок 8.31 – Объемная подпорная стена с застенной частью армированной с применением АНК

## 8.8 Устройство анкерного крепления

8.8.1 Грунтовые анкеры и анкерные сваи с несущими тягами из АНК могут быть применены для крепления подпорных стен, ограждений котлованов, днищ доков и опускных колодцев, мачт освещения и электропередач, фундаментов и опор различного назначения и др.

8.8.2 Крепление подпорных стен и других конструкций грунтовыми анкерами или анкерными сваями, в которых в качестве несущих тяг использована АНК, должно обеспечивать их прочность, устойчивость и малую деформируемость в течение всего периода эксплуатации.

8.8.3 При проектировании и производстве работ по устройству анкерного крепления с применением АНК следует руководствоваться требованиями СП 22.13330, СП 45.13330, СП 24.13330 и учитывать руководство [20] и ВСН 506-88 [21].

8.8.4 Грунтовые анкеры с тягами из АНК должны применяться как предварительно напряженные. Величина усилия предварительного натяжения  $A_6$ , кН, должна удовлетворять условию:

$$0,8 A_p \leq A_6 \leq 1,2 A_p, \quad (8.1)$$

где  $A_p$  – расчетная выдергивающая нагрузка на анкер, определяемая на стадии проектирования по 8.8.3, кН.

Значение преднапряжения анкеров устанавливается проектом.

8.8.5 Анкерные сваи с тягами из АНК перед закреплением на подпорной стене (ограждающей конструкции или другом объекте) должны подвергаться технологическому натяжению при помощи гидродомкрата усилием  $A_6$ , принимаемым от  $0,1 A_s$  до  $0,2 A_s$ , где  $A_s$  – нагрузка, соответствующая пределу прочности на растяжение тяги из АНК, кН.

8.8.6 Для обеспечения надежности крепления расчетная выдергивающая нагрузка на анкер  $A_p$ , кН, в период эксплуатации крепления не должна превышать прочности на растяжения тяги из АНК, с учетом соответствующих коэффициентов запаса:

$$A_p \leq \frac{\gamma_c \cdot \sigma_B \cdot F_T}{\gamma_m \cdot K_m}, \quad (8.2)$$

где  $\gamma_c$  – коэффициент условий работ для растянутой тяги при расчете на прочность по неослабленному сечению, в соответствии с СП 16.13330  $\gamma_c = 0,9$ ;

$\sigma_B$  – значение предела прочности при растяжении;

$F_m$  – расчетная площадь сечения тяги из АНК, мм<sup>2</sup>;

$\gamma_m$  – коэффициент надежности по материалу тяги при расчете по предельным состояниям первой группы,  $\gamma_m$  принимается от 1,1 до 1,2;

$K_m$  – коэффициент надежности по нагрузке, в соответствии с СП 45.13330  $K_m = 1,5$ .

8.8.7 В качестве несущих тяг временных анкеров допускается использовать как АНК-С, так и АНК-Б. Для условий городского строительства тяги временных анкеров крепления котлованов необходимо выполнять из АНК-С.

Примечание – Характеристики прочности на срез и смятие тяг из АНК-С позволяют производить прокладку подземных коммуникаций в стесненных городских условиях без извлечения анкеров.

8.8.8 Для несущих тяг постоянных анкеров и свай крепления подпорных стен, а также анкеров и свай, используемых для обеспечения устойчивости сооружений от всплытия, следует применять долговечную и более высокопрочную АНК-Б.

8.8.9 При условии равнопрочности и ограничения деформируемости под нагрузкой АНК может быть применена взамен следующих типов стальной арматуры и проката:

- горячекатаной арматурной стали периодического профиля класса АIII (А 400), АIV (А 600), AV (А 800) по ГОСТ 5781 диаметром от 25 до 40 мм;

- термомеханически упрочненной арматурной стали периодического и винтового профиля класса Ат500с, Ат600, Ат600с, Ат800, Ат1000 по ГОСТ 10884, ТУ 14-2-686-86 [13], ТУ 14-1-5492-2004 [14] диаметром от 18 до 36 мм;

- канатов стальных арматурных 1×7, соответствующих ГОСТ 13840;

- трубчатых винтовых штанг, соответствующих СТО-ГК «Трансстрой» 023-2007 [16].

## **СТО НОСТРОЙ 2.6.90-2013**

8.8.10 Для тяг грунтовых анкеров и анкерных свай рекомендуется, преимущественно, использовать АНК расчетной несущей способностью на растяжение от 300 до 900 кН, включая:

- стержни арматурные трубчатого поперечного сечения, выполненные из стеклянных и базальтовых волокон с гладкой и рифленой поверхностью по ТУ 5769-001-00243240-2010 [15];

- стержни арматурные композитные сплошного сечения с повышенным модулем упругости по ТУ 2296-290-36554501-2010 [5];

- стержни арматурные периодического профиля стеклопластиковые номинальным диаметром по ТУ 2296-016-20994511-2009 [22].

8.8.11 Для закрепления в грунте анкера или анкерной сваи с тягой из АНК следует использовать инъекционные методы, при которых заделка создается путем нагнетания в рабочую зону твердеющих растворов на основе портландцемента М400 – М500 по ГОСТ 10178.

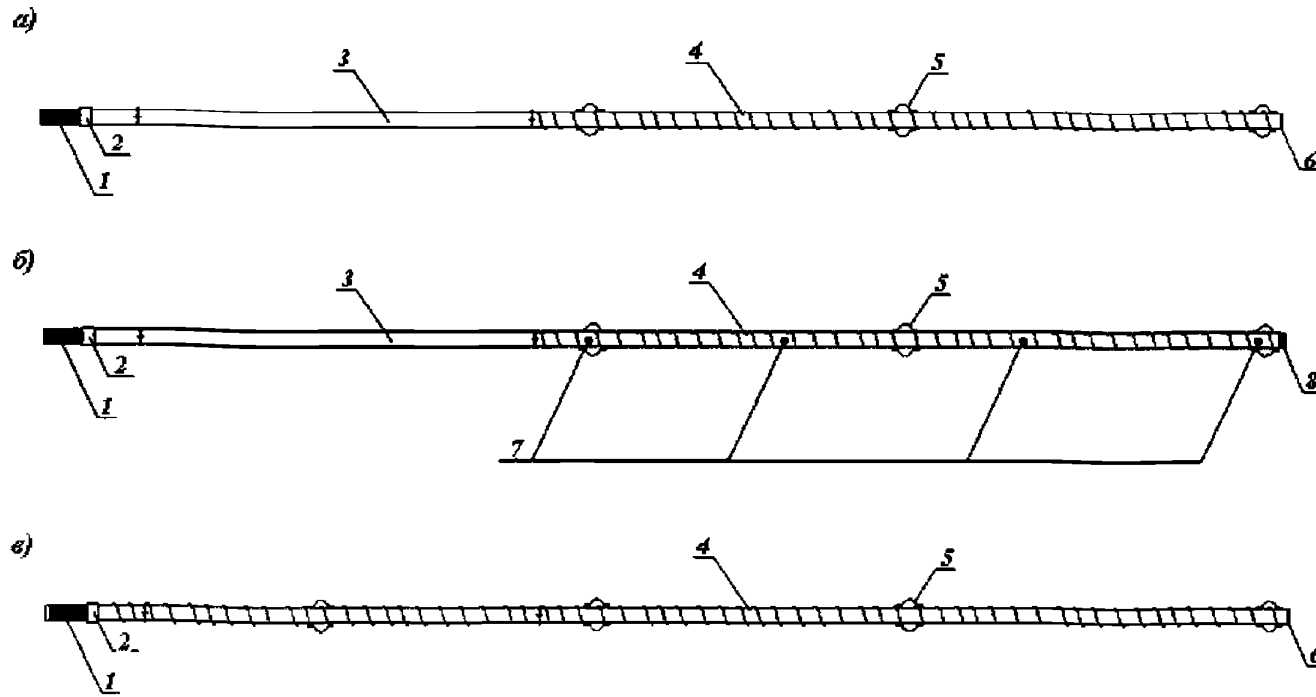
8.8.12 Технологическая схема устройства анкеров и анкерных свай с применением АНК должна включать следующие последовательно выполненные операции:

- буровая проходка наклонной скважины на полную длину;
- комплектование анкера на строительной площадке и погружение его в предварительно пробуренную скважину;
- формирование тела заделки анкера в грунте;
- выстойка анкера до набора цементным раствором проектной прочности;
- испытание и закрепление анкера на ограждающей конструкции.

На рисунке 8.32 приведены конструкции анкера и анкерной сваи из АНК трубчатого сечения для крепления подпорных стен и ограждений котлованов.

## **8.9 Опережающее крепление грунта по трассе проходки тоннеля**

8.9.1 При механизированной проходке транспортных тоннелей и других подземных выработок сплошным забоем, для предотвращения вывалов, обрушений и осадок дневной поверхности, армирующие элементы из АНК-С могут быть применены для опережающего крепления грунта по трассе проходки (см. рисунок 8.33).



а) анкер с выходом раствора через нижний торец; б) анкер с выпускным отверстием по длине;

в) анкерная свая с выходом раствора через нижний конец

1 – оголовок из стальной арматуры винтового профиля; 2 – соединительная муфта;

3 – тяга анкерная (гладкая часть стержня); 4 – тяга анкерная (рифленая часть стержня, навивка, высота ребра от 3 до 5 мм);

5 – пластиковый фиксатор; 6 – временная пробка;

7 – выпускные инъекционные отверстия  $d$  от 5 до 8 мм перекрытые защитной манжетой; 8 – постоянная заглушка

Рисунок 8.32 – Конструкция анкера и анкерной сваи из АНК трубчатого сечения

Примечание – Армирующие элементы из АНК-С, имеющие высокую прочность на растяжение, обладают низким сопротивлением на срез и смятие, легко разрушаются несущим органом ТПМК<sup>1)</sup> или экскаваторным рабочим органом, а фрагменты разрушенной АНК-С не создают помех и безопасны при работе механизмов.

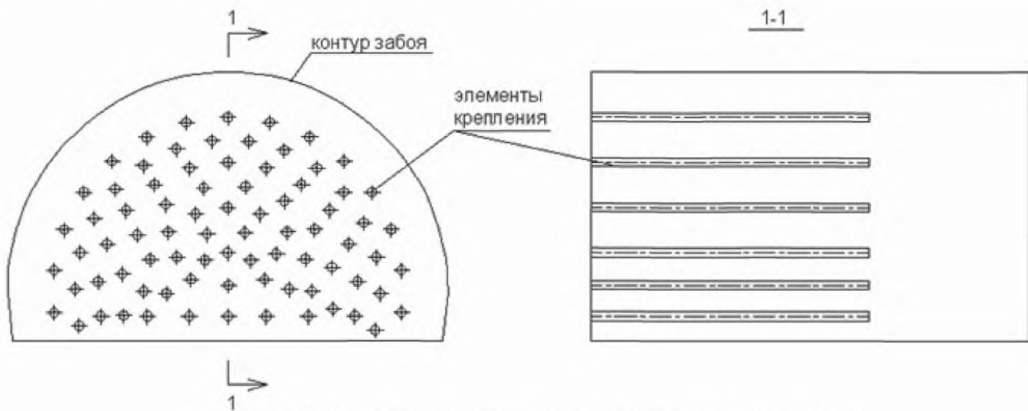


Рисунок 8.33 – Опережающее крепление забоя по трассе проходки при помощи армирующих элементов из АНК-С

8.9.1.2 Армирующие элементы из АНК-С (см. рисунок 8.34) устанавливаются в предварительно пробуренные по сечению забоя горизонтальные (слабо наклонные до 5°) шпурсы, в которых закрепляются, как правило, при помощи нагнетания цементного раствора. В более устойчивых грунтах стержни из АНК-С могут быть погружены непосредственно в грунт путем забивки, задавливания, закручивания.

8.9.1.3 Для армирующих элементов, закрепляемых на цементном растворе, целесообразно использование АНК-С трубчатого сечения, с инъекционными отверстиями, перекрытыми защитными манжетами, или выходом раствора через нижний торец стержня, защищенный временной заглушкой (см. рисунок 8.35).

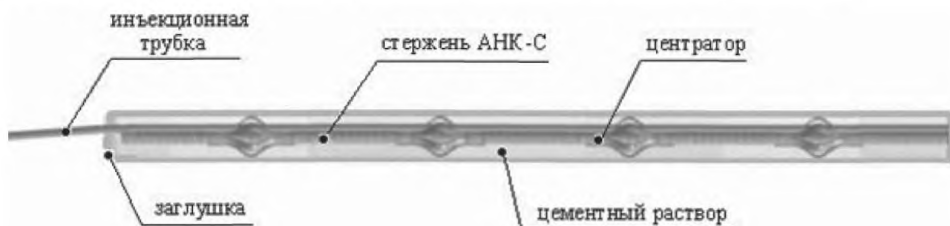
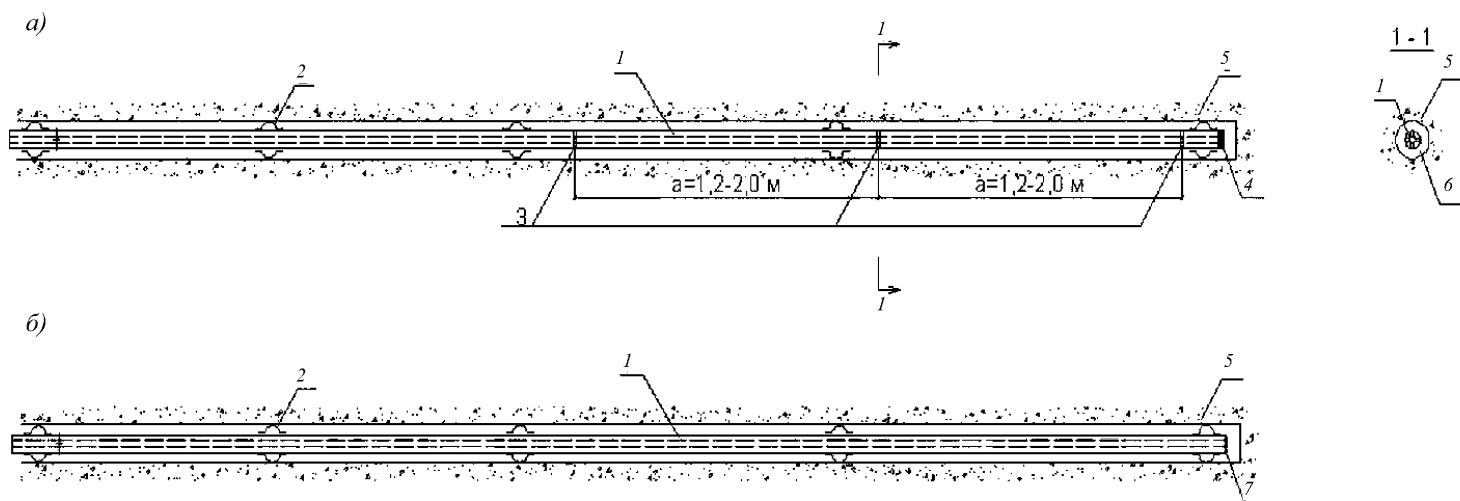


Рисунок 8.34 – Конструкция армирующего элемента из АНК-С

<sup>1)</sup> Тоннелепроходческий механизированный комплекс.



а) с выпускными отверстиями по длине; б) с выходом раствора через нижний торец  
 1 – армирующий элемент из АНК-С; 2 – пластиковый фиксатор;  
 3 – выпускные инъекционные отверстия  $d = 5 - 8$  мм перекрытые защитной манжетой;  
 4 – постоянная заглушка; 5 – грунтовый массив; 6 – шпур; 7 – временная пробка;  
 а – расстояние между выпускными инъекционными отверстиями  
 Рисунок 8.35 – Конструкция армирующего элемента из АНК-С трубчатого сечения



8.9.1.4 Частота размещения армирующих элементов из АНК-С по площади забоя определяется в ППР в зависимости от характеристик проходимых грунтов и должна составлять, как правило, от 0,6 до 1,0 м для погружных стержней и от 1,0 до 1,5 м для стержней закрепляемых в буровых шпурах.

8.9.1.5 Длина армирующих элементов из АНК-С определяется темпами проходки и конкретными инженерно-геологическими условиями по трассе механизированной проходки, составляет, как правило, от 8 до 15 м.

## **8.10 Крепление горных выработок стеклопластиковыми анкерами**

8.10.1 Анкеры из АНК-С (далее – стеклопластиковые анкера или сокращенно АС) целесообразно применять для временной или постоянной крепи кровли и боков (бортов) подготовительных, капитальных или очистных горных выработок, а также откосов насыпей и выемок.

Примечание – Преимуществами такого типа инвентарных АС являются: небольшой вес и высокая прочность на растяжение, отсутствие металла в конструкции (исключает возможность фрикционного искрения при забурировании), высокая коррозионная стойкость к агрессивным средам, возможность легкого разрушения.

8.10.2 Конструкция АС и его параметры должны соответствовать условиям применения и обеспечивать устойчивое состояние кровли и боков горной выработки в течение срока их службы (не менее 10 лет).

8.10.3 В состав конструкции АС для крепления горных выработок (см. рисунок 8.36), как правило, должны входить следующие элементы (по ВТУ АС-314253001-00243240-08 [23]):

- стержни АНК-С периодического профиля сплошного или трубчатого поперечного сечения с наружным диаметром от 16 до 26 мм (нижний конец стержня скошен под острым углом);

- опорная втулка с граненым торцом диаметром от 40 до 60 мм и длиной не менее 80 мм;

- опорная пластина-шайба диаметром от 100 до 150 мм из стеклопластика или стали.



1 – стержень АНК-С трубчатого сечения; 2 – внутренний канал; 3 – втулка;  
4 – торец нижний граненый; 5 – опорная пластина

Рисунок 8.36 – Анкер крепления горных выработок АС

8.10.4 Длина АС должна быть не менее 1,2 м. Максимальная длина АС определяется инженерно-геологическими условиями и размерами выработки. Как правило, используются АС длиной до 3,0 м.

8.10.5 Основные прочностные характеристики АНК-С для стеклопластикового анкера крепления горных выработок должны соответствовать требованиям, приведенным в таблице 8.4.

Таблица 8.4 – Прочностные характеристики

Характеристика	Единица измерения	Расчетное значение
Предел прочности при растяжении, не менее	МПа	600
Предел прочности при при поперечном срезе, не менее	МПа	150
Предельный крутящий момент, не менее	Н·м	40

8.10.6 Закрепление АС в предварительно пробуриваемых шпурах осуществ-

вляется инъекционным или ампульными способами, быстротвердеющими составами на цементном или полимерном вяжущем. Закрепление анкерного стержня следует проводить по всей длине шпура. Диаметр шпура для установки АС должен быть больше диаметра анкерного стержня на величину, как правило, от 6 до 20 мм.

8.10.7 При инъекционном способе пробуренный шпур с помощью пневмо-нагнетателя следует на две трети длины заполнить закрепляющим составом, затем ввести АС. По мере продвижения АС внутрь шпура вытесняется закрепляющий состав, который тем самым заполняет шпур полностью.

8.10.8 При ампульном способе в пробуренный шпур с помощью забойника подается необходимое количество ампул с закрепляющим составом. В оставшуюся часть шпура, свободную от ампул, вводят стержень анкера. Внешний конец АС вставляют в шпиндель вращательно-подающего механизма (сверло, перфоратор и др.). В течение от 15 до 30 с вращающийся анкер равномерно проталкивают (подают) в шпур (по ВТУ АС-314253001-00243240-08 [23]).

8.10.9 На внешние концы установленных в шпурах АС крепится металлическая или полимерная сетка, которая должна быть плотно прижата к закрепляемой поверхности подземной выработки, насыпи или откоса при помощи специальных опорных пластин-шайб и прижимных устройств (гайки, втулки).

## **9 Правила безопасного выполнения работ с применением неметаллической композитной арматуры**

9.1 Строительные работы с применением АНК следует выполнять в соответствии с требованиями СП 49.13330, СНиП 12-04, СанПин 2.2.3.1384-03 [24], ПБ 01-2003 [25], ПБ 03-428-02 [26] и учетом ВСН 37-84 [27].

9.2 При применении эпоксидных смол для пропитки мест пересечений стержней при формировании арматурных сеток необходимо соблюдать требования правил ПОТ Р М-024-2002 [28].

9.3 При работе с изделиями из стеклопластика необходимо соблюдать требования по организации и способам обеспечения пожарной безопасности, а также системам противопожарной защиты, установленными ГОСТ 12.1.004–91 (разделы 2 – 4).

По горючести в соответствии с ГОСТ 30244 материал АНК относится к горючим (Г). При возникновении пожара следует применять следующие огнетушащие средства: вода, пена, песок, кошма, углекислотные, пенные и порошковые огнетушители.

Примечание – При горении стеклопластика выделяются: углекислый газ, углеводороды метанового ряда. Способность взрываться и гореть при взаимодействии с водой, кислородом и другими веществами отсутствует.

9.4 При работе с АНК необходимо использовать индивидуальные средства защиты кожи рук (рукавицы, перчатки по ГОСТ 12.4.068) и специальную одежду (комбинезоны, жилеты по ГОСТ 12.4.011 и ГОСТ 12.4.103). При резке арматуры дополнительно использовать индивидуальные средства защиты органов дыхания (респираторы, пневмомаски по ГОСТ 12.4.034) и защиты глаз (очки защитные по ГОСТ Р 12.4.230.1).

9.5 АНК в процессе хранения и эксплуатации не выделяет веществ, вредных для человека и окружающей среды, и по ГОСТ 12.1.007 относится к 4 классу опасности (малоопасные вещества). При работе с АНК выделения вредных химических веществ не должны превышать среднесуточные ПДК для атмосферного воздуха населенных пунктов в соответствии с ГОСТ 12.1.005, приведенные в таблице 9.1.

Таблица 9.1 – ПДК вредных веществ при работе с АНК

Наименование вещества	ПДК рабочей зоны, мг/м <sup>3</sup>	ПДК атм. воздуха, мг/м <sup>3</sup>	Класс опасности
Эпихлоргидрин	1,0	0,2	2
Толуол	50,0	0,6	3
Формальдегид	0,5	0,01	2
Окись углерода	20,0	3,0	4
Уксусная кислота	5,0	0,06	3

9.6 Предельно допустимая концентрация пыли в воздухе рабочей зоны должна соответствовать требованиям ГОСТ 12.1.005 и не должна быть более 4 мг/м<sup>3</sup>.

9.7 Для удаления вредных выделений помещения для работы с АНК должны быть оборудованы механической приточно-вытяжной вентиляцией, а рабочие места – местной вытяжной вентиляцией по ГОСТ 12.4.021.

## **10 Соблюдение требований к охране окружающей среды**

10.1 При работе с АНК (резка, нагревание и другие операции) как в заводских условиях, так и на строительной площадке, необходимо проводить контроль за выбросом вредных веществ в соответствии с ГОСТ 17.2.3.02.

10.2 Нормативная санитарно-защитная зона для работы со стеклопластиковой и базальтопластиковой арматурой должна соответствовать требованиям СанПиН 2.2.1/2.1.1.1200-03 (пункт 4.1.1) [29].

10.3 Утилизация отходов производства при применении АНК должна производиться в соответствии с СанПиН 2.1.7.1322-03 [30].

## Приложение А

(справочное)

### Физико-механические характеристики стальной и неметаллической композитной арматуры

А.1 Сопоставимые физико-химические характеристики стальной арматуры и АНК приведены в таблице А.1.

А.2 Показатели равнопрочной замены стальной арматуры А III (А 400С) по ГОСТ 5378 на АНК-С приведены в таблице А.2.

Таблица А.1 – Значения характеристик

Характеристики	Арматурная сталь класса А-III (А400С) по ГОСТ 5781	Неметаллическая композитная арматура АНК	
		АНК-С	АНК-Б
Материал	Сталь горячекатаная 35ГС, 25Г2С, СтЗКП, СтЗПС и др.	Стекллянные волокна связанные полимером	Базальтовые волокна связанные полимером
Предел прочности при растяжении (временное сопротивление), МПа	590	600 – 1750	800 – 1850
Модуль упругости при растяжении, МПа	200000	45000 – 70000	50000 – 80000
Относительное удлинение, %	14	1,5 – 3,0	
Характер поведения под нагрузкой (зависимость «напряжение–деформация»)	Кривая линия с площадкой текучести под нагрузкой	Прямая линия с упруголинейной зависимостью под нагрузкой до разрушения	
Плотность, т/м <sup>3</sup>	7,8	1,8 – 1,9	1,9 – 2,1
Коррозионная стойкость к агрессивным средам	Коррозирует с выделением продуктов ржавчины	Нержавеющий материал первой группы химической стойкости, в том числе к щелочной среде бетона	
Теплопроводность	Теплопроводна	Нетеплопроводна	
Электропроводность	Электропроводна	Неэлектропроводна – диэлектрик	
Наружные диаметры выпускаемых профилей, мм	6 – 40	4 – 80	
Длина стержня, м	6 – 12	Любая длина по требованию заказчика	
Экологичность	Экологична	Не выделяет вредных и токсичных веществ при хранении и эксплуатации	
Долговечность	В зависимости от условий эксплуатации и антикоррозионной защиты	Не менее 50 лет, даже в морской воде	Не менее 80 лет, даже в морской воде

Таблица А.2 – Показатели равнопрочной замены стальной арматуры А III (А 400С) на АНК-С

Стальная арматура по ГОСТ 5781			Равнопрочная АНК-С		
Номер профиля	Масса 1 м профиля, кг	Длина арматуры в 1-й тонне проката, м	Номинальный диаметр, мм	Масса 1 м профиля, кг, не более	Количество арматуры из 1-й тонны, м, не менее
6АIII	0,222	4504	4	0,025	40000
8АIII	0,395	2531	6	0,055	18182
12АIII	0,888	1126	8	0,098	10204
14АIII	1,210	826	10	0,153	6536
16АIII	1,580	632	12	0,221	4525
18АIII	2,000	500	14	0,300	3333
20 АIII	2,47	404	16	0,39	2564

**Приложение Б**  
(рекомендуемое)

**Требования к изготовлению неметаллической композитной арматуры**

Б.1 Для изготовления АНК следует использовать следующие основные материалы:

- непрерывный армирующий наполнитель в виде ровингов или нитей из термостойких (с температурой начала размягчения не ниже + 120 °С) волокнистых материалов (стекла, базальта и др.), соответствующих ГОСТ 17139 или другим техническим условиям на их изготовление (например, ТУ 5952-001-13308094-2004 [31]);

- связующее на основе полимерных смол (эпоксидной, эпоксифенольной, полиэфирной и др.) или термопластичных полимеров, соответствующих ГОСТ 10587 или другим техническим условиям на их изготовление (например, ТУ 2225-032-00203306-97 [32]);

- наполнители и добавки к полимерному связующему для регулирования свойств и формирования рельефа боковой поверхности стержня, соответствующие стандартам и техническим условиям на их изготовление.

Примечание – Условные обозначения армирующих и связывающих материалов указывает изготовитель в нормативной документации на выпускаемые им стержни и в рекомендациях по их применению.

Б.2 Конкретные виды и марки материалов, из которых должны изготавливаться стержни, указываются в технической и технологической документации изготовителя.

Б.3 Все материалы, используемые для изготовления АНК, должны иметь документы, подтверждающие соответствие свойств материалов требованиям стандартов и технических условий на их изготовление.

Б.4 Основные материалы перед запуском в производство стержней должны пройти входной контроль по ГОСТ 24297.



## Приложение В

(справочное)

**Сопоставимые геометрические параметры и показатели свойств  
неметаллической композитной арматуры**

В.1 Основные геометрические параметры и показатели свойств АНК различных типов приведены в таблице В.1.

Таблица В.1

Технические условия на изготовление АНК	Тип АНК	Номинальный диаметр стержня, $d$ , мм	Внутренний диаметр стержня трубчатого сечения	Высота поперечных выступов, $h$ , мм	Шаг поперечных выступов, $t$ , мм	Расчетная площадь сечения, $A$ , мм <sup>2</sup>	Плотность, т/м <sup>3</sup>	Масса 1 м стержня, кг	Ширина поперечных выступов, мм	Предел прочности при растяжении $\sigma_b$ , МПа, не менее	Модуль упругости при растяжении $E_p$ , МПа	Относительное удлинение при разрыве, %
ТУ 2296-016-20994511-2009 [22]	АНК-С сплошного сечения	6	-	0,50	5-7	28,3		0,055		890	45000	
		8	-	0,75	5-8	50,3		0,098				
		10	-	1,00	7-9	78,5		0,153				
		12	-	1,00	7-10	113,1		0,221				
		14	-	1,20	7-10	153,9		0,300				
		16	-	1,20	8-12	201,0		0,392				
		18	-	1,50	8-12	254,3		0,496				
		20	-	1,50	8-12	314,0		0,612				
		22	-	1,50	8-12	379,9		0,741				
		25	-	1,50	8-13	491,6		0,959				
		28	-	2,0	9-14	615,4		1,200				
30	-	2,0	10-15	706,5	1,377							
ТУ 5769-248-35354501-2007 [33]	АНК-С АНК-Б сплошного сечения	2,7	-	1,0	15	5,72	АНК-С: 1,9	0,020	3,5	АНК-С: 1200 АНК-Б: 1300	АНК-С: 55000 АНК-Б: 71000	2,2
		3,6	-	1,0	15	10,17		0,025				
		4,6	-	1,0	15	16,61	0,045					
		5,6	-	1,0	15	24,62	0,060					
		7,6	-	0,7	15	45,34	0,105					

Продолжение таблицы В.1

Технические условия на изготовление АНК	Тип АНК	Номинальный диаметр стержня, $d$ , мм	Внутренний диаметр стержня трубчатого сечения	Высота поперечных выступов, $h$ , мм	Шаг поперечных выступов, $t$ , мм	Расчетная площадь сечения, $A$ , мм <sup>2</sup>	Плотность, т/м <sup>3</sup>	Масса 1 м стержня, кг	Ширина поперечных выступов, мм	Предел прочности при растяжении $\sigma_b$ , МПа, не менее	Модуль упругости при растяжении $E_p$ , МПа	Относительное удлинение при разрыве, %
ТУ 2296-290-36554501-2010 [5]	АНК-С АНК-Б сплошного сечения	1,7	-	1,0	15	2,26	АНК-С: 1,9  АНК-Б: 1,9	0,025	3,5	АНК-С: 1750  АНК-Б: 1850	АНК-С: 70000  АНК-Б: 100000	2,2
		3,5	-	1,0	15	9,61		0,042	3,5			
		5,0	-	1,0	15	19,62		0,084	3,5			
		6,5	-	1,0	15	33,16		0,125	3,5			
		8,0	-	1,0	15	50,24		0,160	3,5			
		10,5	-	1,0	15	86,54		0,258	3,5			
		12,5	-	1,0	15	122,65		0,336	3,5			
		14,0	-	1,0	15	153,86		0,430	3,5			
		16,0	-	1,0	15	200,96		0,525	3,5			
		18,0	-	1,0	15	254,34		0,634	3,5			
		20,0	-	1,0	15	314,00		0,760	3,5			
		22,0	-	1,0	15	379,94		0,920	3,5			
		24,0	-	1,0	15	452,16		1,028	3,5			
		26,0	-	1,0	15	530,66		1,200	3,5			
ТУ 2296-001-1087746110319-2013 [34]	АНК-С АНК-Б сплошного сечения	4	-	1,0	16	12,6		0,030	3,5	800	50000	
		6	-	1,0	16	28,3		0,060	3,5			
		7	-	1,0	16	38,5		0,0725	3,5			
		8	-	1,0	16	50,3		0,080	3,5			
		10	-	0,7	16	78,5		0,130	3,5			
		12	-	0,7	20	113,1		0,200	3,5			
		14	-	0,7	20	153,9			3,5			
		16	-	0,7	20	201,1			3,5			

Продолжение таблицы В.1

Технические условия на изготовление АНК	Тип АНК	Номинальный диаметр стержня, $d$ , мм	Внутренний диаметр стержня трубчатого сечения	Высота поперечных выступов, $h$ , мм	Шаг поперечных выступов, $t$ , мм	Расчетная площадь сечения, $A$ , мм <sup>2</sup>	Плотность, т/м <sup>3</sup>	Масса 1 м стержня, кг	Ширина поперечных выступов, мм	Предел прочности при растяжении $\sigma_b$ , МПа, не менее	Модуль упругости при растяжении $E_r$ , МПа	Относительное удлинение при разрыве, %
ТУ 5769-001-00243240-2010 [15]	АНК-С трубчатого сечения	20	12	2,2	23,5	202	1,8	0,380	3,5	600	51700	3,0
		20	14	2,2	23,5	160		0,300	3,5			
		22	12	1,1	22,3	267		0,510	5,3			
		22	14	1,1	22,3	226		0,430	5,3			
		22	16	1,1	22,3	179		0,340	5,3			
		24	14	1,1	22,3	298		0,570	5,3			
		24	16	1,1	22,3	251		0,480	5,3			
		30	16			505		0,925				
		38	22			754		1,430				
		42	25			894		1,700				
		48	28			1193		2,300				
		54	32			1485		2,800				
	АНК-Б трубчатого сечения	4	1			11,8	0,023	2,1	0,023	700	46000	3,0
		5	2			16,5	0,0322					
		6	2			25,1	0,0489					
		8	3			43,2	0,0842					
		10	4			65,9	0,1285					
		12	4			100,5	0,196					
		12	6			84,8	0,165					
		14	6			125,6	0,220					
16	6			172,7	0,337							

Продолжение таблицы В.1

Техни- ческие условия на изгото- вление АНК	Тип АНК	Номи- нальный диаметр стержня, $d$ , мм	Вну- тренний диаметр стержня трубчатого сечения	Высота попереч- ных вы- ступов, $h$ , мм	Шаг попереч- ных вы- ступов, $t$ , мм	Расчет- ная пло- щадь сече- ния, $A$ , мм <sup>2</sup>	Плот- ность, т/м <sup>3</sup>	Масса 1 м стержня, кг	Ширина попе- речных высту- пов, мм	Предел прочности при растя- жении $\sigma_b$ , МПа, не менее	Модуль упругости при растя- жении $E_p$ , МПа	Относи- тельное удлинение при разры- ве, %
ТУ 5769-001-00243240-2010 [15]	АНК-Б трубча- того сечения	16	8			150,7	2,1	0,294		700	46000	3,0
		18	6			226,1		0,441				
		18	8			204,1		0,398				
		18	10			175,8		0,343				
		20	12			202		0,380				
		22	14			226		0,480				
		22	16			179		0,380				
		24	14			298		0,630				
		30	16			505		1,060				
		38	22			754		1,600				
		42	25			894		1,900				
		48	28			1193		2,500				
54	32			1485	3,100							
ТУ 5769-001-00243240-2010 [15]	АНК-Б сплош- ного се- чения	4	-			12,6	2,1	0,0238		800	46000	3,0
		5	-			19,6		0,0382				
		6	-			28,3		0,0513				
		8	-			50,2		0,0978				
		10	-			78,5		0,153				
		12	-			113		0,165				
		14	-			153,8		0,300				
		16	-			201,1		0,3921				
		18	-			254,5		0,4963				

Продолжение таблицы В.1

Технические условия на изготовление АНК	Тип АНК	Номинальный диаметр стержня, $d$ , мм	Внутренний диаметр стержня трубчатого сечения	Высота поперечных выступов, $h$ , мм	Шаг поперечных выступов, $t$ , мм	Расчетная площадь сечения, $A$ , мм <sup>2</sup>	Плотность, т/м <sup>3</sup>	Масса 1 м стержня, кг	Ширина поперечных выступов, мм	Предел прочности при растяжении $\sigma_b$ , МПа, не менее	Модуль упругости при растяжении $E_p$ , МПа	Относительное удлинение при разрыве, %
ТУ 5769-001-00243240-2010 [15]	АНК-Б сплошного сечения	20	-			314,5	2,1	0,6133		800	46000	3,0
		22	-			380,1		0,7412				
		25	-			491		0,9575				
		28	-			615,8		1,2008				
		32	-			804,2		1,5682				
		36	-			1018		1,9851				
		40	-			1256		2,4492	700	45600		
		45	-			1500		2,925				
		50	-			1963		3,828				
		55	-			2376		4,6332				
		60	-			2827		5,513				
		70	-			3848		7,5036				
ТУ 5769-001-8326053-2010 [35]	АНК-С АНК-Б сплошного сечения	5,7	-	1,0	10	39,25	2,0	0,082	2,5	АНК-С: 1500	АНК-С: 75000 АНК-Б: 90000	2,2
		7,7	-	1,0	10	64,37		0,130	2,5	АНК-Б: 1600		
		9,7	-	1,0	10	95,77		0,205	2,5	АНК-С: 1400		
		11,7	-	1,0	10	133,45		0,285	2,5	АНК-Б: 1500		

Окончание таблицы В.1

Технические условия на изготовление АНК	Тип АНК	Номинальный диаметр стержня, $d$ , мм	Внутренний диаметр стержня трубчатого сечения	Высота поперечных выступов, $h$ , мм	Шаг поперечных выступов, $t$ , мм	Расчетная площадь сечения, $A$ , мм <sup>2</sup>	Плотность, т/м <sup>3</sup>	Масса 1 м стержня, кг	Ширина поперечных выступов, мм	Предел прочности при растяжении $\sigma_b$ , МПа, не менее	Модуль упругости при растяжении $E_p$ , МПа	Относительное удлинение при разрыве, %	
ТУ 5714-007-13101102-2009 [36]	АНК-С	4	-	-	-	-	2,0	0,020		АНК-С: 1000	55000	2,2	
		5	-	-	-	-		0,030					
		6	-	-	-	-		0,040					
		7	-	-	-	-		0,060					
		8	-	-	-	-		0,080					
	АНК-Б	10	-	-	-	-		0,160					АНК-Б: 1300
		12	-	-	-	-		0,230					
		14	-	-	-	-		0,300					
		16	-	-	-	-		0,350					
		18	-	-	-	-		0,430					
		20	-	-	-	-		0,600					

**Приложение Г**  
(рекомендуемое)

**Методы контроля неметаллической композитной арматуры**

**Г.1 Входной контроль качества при приемке АНК (см. 5.4.2)**

**Г.1.1 Объем выборки образцов из партии АНК:**

- для визуального контроля – не менее 10 % стержней;
- для измерения геометрических параметров – не менее шести стержней.

Если АНК поставляется в мотках (бухтах), то отбираются для контроля по одному образцу от обоих концов каждого мотка (бухты).

Г.1.2 Внешний вид и качество поверхности АНК проверяют на соответствие установленным требованиям или эталонному образцу – внешним осмотром без применения увеличительных приборов.

Г.1.3 Геометрические параметры измеряются с помощью штангенциркуля по ГОСТ 166, микрометров по ГОСТ 6507, линейки по ГОСТ 427, рулетки по ГОСТ 7502 со шкалами номинальной длины 10 или 20 м 3-го класса точности. Допускается использование других средств измерений, обеспечивающих требуемую точность измерений.

Г.1.4 Наружный диаметр  $d_n$ , мм, стержня измеряется штангенциркулем по ГОСТ 166 в двух взаимно перпендикулярных направлениях с обоих концов образца. За результат принимается среднее арифметическое четырех измерений.

Г.1.5 Длину стержня измеряют наложением стальной линейки или ленты рулетки по всей длине.

Г.1.6 Статистическую обработку результатов измерений проводят в соответствии с ГОСТ 8.736.

**Г.2 Определение основных показателей физико-механических характеристик АНК**

Г.2.1 Основные показатели физико-механических характеристик (см. 5.4.3) и номинальный диаметр определяются следующими методами:

- номинальный диаметр  $d$  – гидростатическим взвешиванием образца АНК и расчетом фактического значения номинального диаметра  $d$ , мм;

- предел прочности  $\sigma_s$ , МПа, и модуль упругости  $E_f$ , МПа, при растяжении – осевым растяжением образца АНК и расчетом фактического значения относительного удлинения при разрушающей нагрузке  $\varepsilon_s$ ;

- предел прочности сцепления с бетоном  $\tau_r$ , МПа, – выдергиванием образца АНК из бетона.

**Г.2.2 Отбор образцов для контроля.**

Г.2.2.1 Из партии АНК для каждого вида испытаний должно быть отобрано не менее шести образцов. Для мотков (бухт) следует отбирать по одному образцу от обоих концов каждого мотка (бухты).

Г.2.2.2 Образцы для испытаний отбираются методом случайного отбора от контролируемой партии АНК. Выбор образцов для испытаний оформляется актом отбора образцов, в котором указываются:

- наименование предприятия-изготовителя;
- условное обозначение АНК;
- тип волокна и связующего вещества;
- дата изготовления;
- номер партии;
- число и размеры образцов;
- показатели, для определения которых отобраны образцы;
- подпись лица, ответственного за отбор.

Г.2.2.3 При отборе и подготовке образцов АНК для испытаний следует избегать деформирования и нагревания, воздействия ультрафиолетового света и других воздействий окружающей среды, которые могут привести к изменениям свойств материала.

Г.2.2.4 Отобранные образцы АНК перед испытаниями выдерживают в соответствии с требованиями ГОСТ 12423.

### **Г.3 Определение номинального диаметра**

Г.3.1 Определение номинального диаметра АНК  $d$ , мм, следует проводить по ГОСТ 15139 с учетом Г.3.2 – Г.3.6.

Г.3.2 В качестве образцов для испытаний используются отрезки стержней АНК длиной, как правило,  $(100 \pm 5)$  мм. Торцевые поверхности испытуемого образца необходимо покрыть тонким слоем парафина, чтобы избежать проникновения влаги в массив стержня.

Г.3.3 Для измерения объема образца используют мерный цилиндр с ценой деления 10 мл, наполненный водой или этанолом, с высотой и диаметром, необходимым для помещения в него образца. Образцы измеряются штангенциркулями и линейками.

Г.3.4 Проведение испытаний следует выполнять в следующем порядке:

- наполнить сухой мерный цилиндр водой или этанолом до нужной высоты так, чтобы жидкость не вытекала при погружении образца в цилиндр;
- измерить длину каждого образца  $l$ , мм, три раза, поворачивая его на  $120^\circ$  при каждом измерении. Среднее значение трех измерений округляется до 0,1 мм и принимается за длину образца;
- измерить объем воды или этанола в цилиндре  $V_0$ , мл, до погружения образца;
- определить увеличение объема  $V_1$ , мл, погрузив образец в воду или этанол в цилиндр так, чтобы он был полностью покрыт жидкостью, и не допускать образование воздуха по линии образца при его погружении.



## СТО НОСТРОЙ 2.6.90-2013

Г.3.5 Расчет фактического значения номинального диаметра.

Г.3.5.1 Площадь поперечного сечения  $A$ , мм<sup>2</sup>, вычисляют по формуле:

$$A = \frac{\Delta V}{l} \times 1000 = \frac{V_1 - V_0}{l} \times 1000, \quad (\text{Г.1})$$

где  $\Delta V$  – изменение объема в цилиндре после погружения образца в воду или этанол, мл;

$l$  – длина образца, мм;

$V_1$  – объем воды или этанола в цилиндре после погружения образца, мл;

$V_0$  – объем воды или этанола в цилиндре до погружения образца, мл.

Г.3.5.2 Приняв поперечное сечение за круг, вычисляют номинальный диаметр  $d$ , мм, по выражению:

$$d = 2\sqrt{\frac{A}{\pi}}. \quad (\text{Г.2})$$

Г.3.6 Результаты определения номинального диаметра заносятся в протокол, который должен включать:

- сведения об образцах, приведенные в акте отбора образцов;
- дату проведения испытаний;
- сведения об условиях, при которых проведены испытания;
- значения измеряемых характеристик для каждого испытанного образца;
- значения определяемых характеристик каждого образца, полученные при обработке результатов испытания;
- средние значения и стандартное отклонение определяемых характеристик, результаты статистической обработки полученных данных;
- наименование лаборатории и сведения о специалистах, проводивших испытания, подписи.

### **Г.4 Проведение испытания на осевое растяжение для определения предела прочности и модуля упругости при растяжении**

Г.4.1 Метод устанавливает требования к испытаниям для определения предела прочности при растяжении, модуля упругости и относительного удлинения после разрыва АНК номинальным диаметром  $d$  от 4,0 до 30,0 мм.

Методика проведения испытаний учитывает основные положения ГОСТ 28840, ГОСТ 11262, ГОСТ 14359, ГОСТ 9550 и ГОСТ 12004.

Г.4.2 Подготовка к испытаниям.

Г.4.2.1 Образцы для испытаний отбираются в соответствии с Г.2.2.

Г.4.2.2 Длина образца до испытания определяется длиной рабочего участка, который должен быть не менее  $40 \cdot d$  стержня, и длиной двух концевых муфт-анкеров, предназначенных для крепления образцов с захватами испытательной машины. Рекомендуемая конструкция и размеры

испытательной муфты для проведения испытаний приведены на рисунке Г.1 и в таблице Г.1.

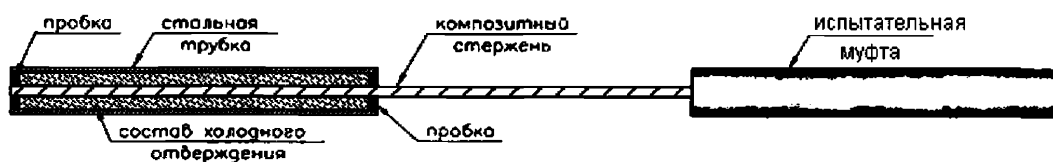


Рисунок Г.1

Таблица Г.1 – Размеры опытных образцов и испытательных муфт

Номинальный диаметр АНК, мм	Испытательная муфта		
	Внешний диаметр стальной трубки, мм	Толщина стенки стальной трубки, мм	Минимальная длина стальной трубки, мм
от 4 до 10	35	От 3 до 5	300
от 12 до 16	42		350
от 18 до 22	48		450
от 22 до 30	60		500

Г.4.2.3 Допускается использование более коротких образцов при условии, если образец разрушается в пределах длины рабочего участка без проскальзывания в анкере.

Г.4.3 При проведении испытаний должны применяться испытательное оборудование и средства измерений, отвечающие требованиям Г.4.3.1 – Г.4.3.3.

Г.4.3.1 Разрывная машина должна иметь предельную нагрузку, превышающую предел прочности при растяжении образца.

Г.4.3.2 Система регистрации результатов должна обеспечивать непрерывную регистрацию нагрузки, деформации и перемещений со скоростью не менее две записи в секунду. Минимальная регистрируемая величина должна быть для нагрузки 100 Н; для деформаций 0,01 мм; для перемещений 0,001 мм.

Г.4.3.3 В качестве тензометров применяются экстензометры или линейные датчики перемещений, которые должны записывать удлинение образца во время испытаний с точностью не менее 0,002 % от длины отрезка между датчиками.

Г.4.4 Проведение испытаний заключается в разрушении образца на рабочем участке, при приложении к анкерам осевой растягивающей силы, без разрушения или проскальзывания стержня в зоне анкеровки.

Г.4.4.1 При установке образца на разрывную машину следует контролировать точность совпадения продольной оси образца с линией соединения двух анкеров, смонтированных на разрывной машине. Систему получения данных следует включать за несколько секунд до начала нагружения. В ходе испытаний скорость нагружения должна быть постоянной и такой, чтобы разрушение образца происходило не ранее чем через 3 мин.

Г.4.4.2 Измерения деформации следует регистрировать до тех пор, пока нагрузка не достигнет 50 % от предела прочности при растяжении.

Если образец разрушается в зоне анкеровки или выскальзывает из нее, то на отдельном образце, взятом из той же партии что и разрушенный, следует провести дополнительное испытание.

По результатам измерений нагрузки и деформаций, регистрируемых экстензометром, должна быть построена диаграмма «нагрузка-деформация».

Г.4.5 По полученным результатам испытаний рассчитываются основные контролируемые показатели.

Г.4.5.1 Предел прочности при растяжении  $\sigma_s$ , МПа, определяют по формуле:

$$\sigma_s = \frac{P}{A}, \quad (\text{Г.3})$$

где  $P$  – разрушающая нагрузка при растяжении, кН;

$A$  – площадь поперечного сечения стержня, мм<sup>2</sup>.

Г.4.5.2 Модуль упругости при растяжении  $E_f$ , МПа, если диаграмма «напряжение-деформация» в диапазоне значений нагрузки деформаций от 20 % до 50 % от предела прочности при растяжении является линейной, рассчитывают по формуле:

$$E_f = \frac{P_1 - P_2}{(\varepsilon_1 - \varepsilon_2)A}, \quad (\text{Г.4})$$

где  $P_1$  – нагрузка, составляющая (50 ± 2 %) от разрушающей нагрузки, кН;

$P_2$  – нагрузка, составляющая (20 ± 2 %) от разрушающей нагрузки, кН;

$\varepsilon_1$  – деформация, соответствующая нагрузке  $P_1$ ;

$\varepsilon_2$  – деформация, соответствующая нагрузке  $P_2$ .

Г.4.5.3 Относительное удлинение при разрушающей нагрузке  $\varepsilon_s$  рассчитывают по формуле:

$$\varepsilon_s = \frac{P}{E_f A}. \quad (\text{Г.5})$$

Г.4.6 Результаты определения предела прочности и модуля упругости при растяжении заносятся в протокол, который должен включать:

- сведения об образцах, приведенные в акте отбора образцов;
- дату проведения испытаний;
- сведения об условиях, при которых проведены испытания;
- результаты испытаний;
- значения измеряемых характеристик для каждого опытного образца;
- значения определяемых характеристик каждого опытного образца, полученные при обработке результатов испытания;
- средние значения определяемых характеристик и результаты статистической обработки

полученных результатов;

- диаграмму «нагрузка-деформация» каждого опытного образца;
- наименование лаборатории и сведения о специалистах, проводивших испытания, подписи.

### Г.5 Определение предела прочности сцепления с бетоном

Г.5.1 Метод устанавливает требования к испытаниям по определению прочности сцепления стержней АНК с бетоном путем осевого выдергивания из бетона. Основан на определении величины сдвиговых напряжений на границе сцепления стержня с бетоном. Применим как до, так и после испытаний АНК в щелочной среде, моделирующей жидкую фазу бетона.

Г.5.2 Отбор и подготовка образцов для испытаний.

Г.5.2.1 Для испытаний должны быть подготовлены с центрально армированными отобранными по Г.2.2 образцами бетонные кубы (см. рисунок Г.2), размеры которых, в зависимости от номинального диаметра стержня АНК, приведены в таблице Г.2.

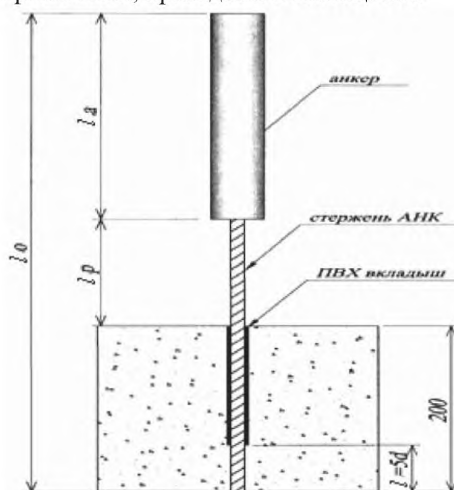


Рисунок Г.2 – Схема установки стержня в бетон

Таблица Г.2 – Размеры образцов для испытаний

В миллиметрах

Номинальный диаметр стержня АНК	Размер бетонного куба	Длина участка сцепления стержня АНК с бетоном
Менее 10	100×100	5d
От 12 до 18	150×150	5d
От 20 до 30	200×200	5d

Г.5.2.2 Общая длина стержня должна быть достаточной для захвата при приложении нагрузки от разрывной машины и определяться условиями заделки стержня в бетон, конструкцией анкера и условиями установки образца в разрывную машину.

Г.5.2.3 Вне зоны сцепления заделанный в бетон стержень должен быть защищен поливи-

нилхлоридным вкладышем или другим материалом.

Г.5.2.4 Стержни устанавливают через отверстие в форме, которое необходимо герметизировать.

Г.5.2.5 Рекомендуется следующий метод укладки бетона в форму, если к нему не предъявляются другие требования:

- в кубы с ребром 200 мм уложить бетон четырьмя слоями примерно одинаковой толщины и проштыковать каждый слой 25 раз трамбовочным металлическим стержнем диаметром 16 мм;
- после уплотнения верхнего слоя заглаживать поверхность и защитить от испарения влаги, при этом не допускаются испарения в зоне примыкания стержня вертикально отлитому образцу.

Г.5.2.6 К бетону предъявляются следующие требования:

- максимальным размер заполнителя от 20 до 25 мм;
- марка подвижности ПЗ;
- класс бетона на сжатие в 28 суток не ниже В25.

Г.5.2.7 Прочность бетона на сжатие определяется по кубам размером 100×100 мм в количестве не менее трех штук.

Г.5.2.8 Распалубку образцов производить не раньше 24 часов после изготовления. Образцы следует хранить в нормальных условиях. Возраст образцов при испытаниях – 28 суток.

Г.5.2.9 Поверхность образца для испытаний с вертикально заделанным стержнем следует закрыть стальной квадратной плитой со стороной не менее 200 мм и толщиной 20 мм, которая используется как несущая поверхность при испытаниях на вытягивание, исключая силовое воздействие на бетонный куб. В центре плиты должно быть отверстие необходимого диаметра для стержня.

Г.5.3 При проведении испытаний должны применяться испытательное оборудование и средства измерений, отвечающие требованиям Г.5.3.1 – Г.5.3.4.

Г.5.3.1 Разрывная машина должна иметь предельную нагрузку, превышающую прочность сцепления стержня с бетоном.

Г.5.3.2 Рекомендуется использовать разрывную машину с контролем скорости нагружения, регулируемой в пределах от 0 до 100 мм/мин; иметь силоизмерительное устройство с погрешностью измерения не более 0,5 %, с системой измерения и регистрации усилия при осевом выдергивании стержня из бетона.

Г.5.3.3 Для измерения проскальзывания стержня в бетоне используются тензометры, линейные датчики перемещений, аналоговые или цифровые индикаторы с точностью показаний до 0,01 мм (измерители проскальзывания).

Г.5.3.4 Для изготовления опытных образцов требуются металлические формы для изготов-

ления кубов размером 200×200 мм. Формы должны быть водонепроницаемыми и легко демонтироваться без повреждений стержней.

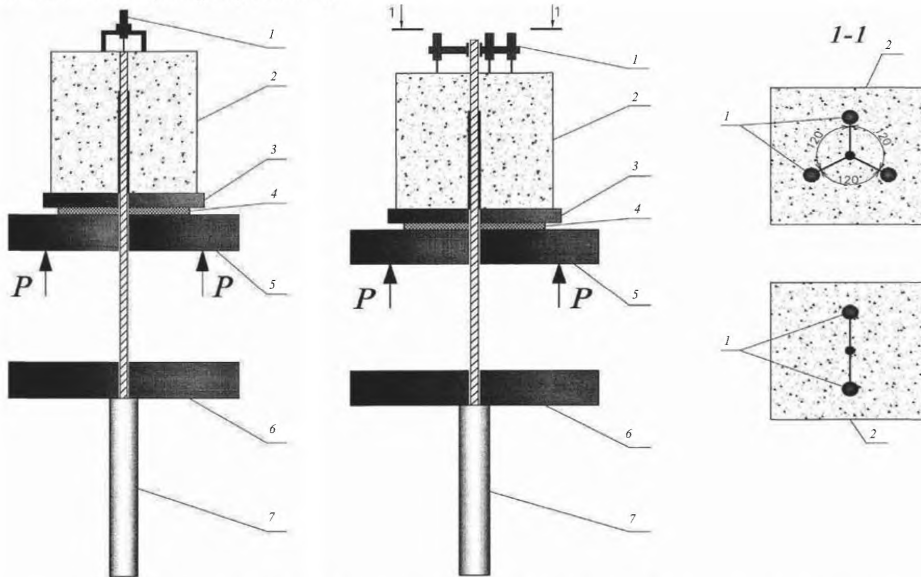
Г.5.4 Проведение испытаний выполняется в соответствии с Г.5.4.1 – Г.5.4.8.

Г.5.4.1 Образец устанавливается так, чтобы опорная пластина бетонного куба, из которой выступает свободный конец стержня, соприкасался через мягкую прокладку с подвижной траверсой разрывной машины.

Несущий блок должен находиться на опоре, которая передает реакцию на силоизмерительное устройство разрывной машины.

Г.5.4.2 Выступающий стержень должен проходить через узел несущего блока и опорную пластину, а анкер установлен через неподвижную траверсу разрывной машины или в зажимах.

Г.5.4.3 Измерители проскальзывания устанавливаются на свободном и нагруженном концах стержня, для этого разрешается использовать три прибора с интервалом 120° или два прибора с интервалом в 180° (см. рисунок Г.3).



1 – измерители проскальзывания на нагруженном конце стержня; 2 – образец;  
3 – опорная пластина; 4 – мягкая прокладка; 5 – подвижная траверса испытательной машины;  
6 – неподвижная траверса испытательной машины; 7 – анкер

Рисунок Г.3 – Схема установки измерительных элементов для определения предельного напряжения сцепления с бетоном

Г.5.4.4 Расстояние между верхней поверхностью неподвижной траверсы разрывной машины до поверхностей, где установлены измерители проскальзывания, измеряют с точностью до 0,5 мм.

Г.5.4.5 Нагружение образца производят со скоростью не более 20 кН/мин или не более

1,0 мм/мин.

Г.5.4.6 Регистрацию прилагаемой нагрузки и показания измерителей проскальзывания производят с равным шагом (10 % от предполагаемой разрушающей нагрузки) до проскальзывания стержня на величину 0,25 мм. Далее образец нагружают до разрыва стержня или разрушения бетона, до проскальзывания незагруженного конца стержня на величину 2,5 мм, и регистрируют нагрузку и величину проскальзывания с точностью до 0,01 мм.

Г.5.4.7 Если стержень разрушился или проскользнул в анкере раньше, чем произошло его проскальзывание в бетоне, или вследствие растрескивания бетона значительно снизилась прилагаемая нагрузка, то полученные результаты измерений не принимают в расчет, а испытания необходимо повторить на дополнительном образце, взятом из той же партии.

Г.5.4.8 Если в результате испытаний произошло раскалывание бетона, то требуется проведение испытаний с использованием бетонных кубов с ребром 300 мм.

Г.5.5 По полученным результатам испытаний рассчитываются показатели прочности сцепления АНК с бетоном: предельное и среднее напряжение сцепления с бетоном и упругое удлинение стержня.

Г.5.5.1 Предельное напряжение сцепления с бетоном  $\tau_r$ , МПа, следует вычислять по выражению:

$$\tau_r = \frac{P}{cL_{fb}}, \quad (\text{Г.6})$$

где  $P$  – разрушающая нагрузка до проскальзывания стержня на величину 0,25 мм, Н;

$c$  – номинальная длина окружности стержня,  $c = \pi \cdot d$ , мм;

$L_{fb}$  – длина стержня, заделываемая в бетон, мм.

Г.5.5.2 Для каждого образца строятся диаграммы «напряжение сцепления – величина проскальзывания на незагруженном конце стержня».

Г.5.5.3 Рассчитывают средние напряжения сцепления, вызывающие проскальзывание незагруженного конца стержня на величину 0,05, 0,10 и 0,25 мм и предельное значение напряжения сцепления.

Г.5.5.4 На каждом шаге прилагаемой нагрузки проскальзывание на нагруженном конце стержня вычисляют как среднее значение показаний измерителей проскальзывания на свободном конце стержня, вычитая значение упругого удлинения  $S$ , мм.

Г.5.5.5 Упругое удлинение стержня  $S$ , мм, на длине  $L$ , мм, между верхней поверхностью неподвижной траверсы разрывной машины и местом установки измерителей проскальзывания на незагруженном конце стержня определяют по формуле:

$$S = \frac{P_u L}{EA}, \quad (\text{Г.7})$$

где  $P_u$  – прилагаемая испытательная нагрузка по Г.5.4.6, кН.

Г.5.6 Результаты определения прочности сцепления АНК с бетоном заносятся в протокол, который должен включать:

- а) дату проведения испытаний;
- б) сведения об условиях, при которых проведены испытания;
- в) сведения о бетоне:
  - 1) состав бетонной смеси (цемент, мелкий заполнитель, крупный заполнитель, добавка и В/Ц);
  - 2) осадка конуса бетонной смеси;
  - 3) значения прочности на сжатие образцов в возрасте 28 суток;
- г) сведения о стержнях, приведенные в акте отбора образцов на испытания:
  - 1) номинальный диаметр и площадь поперечного сечения;
  - 2) модуль упругости и предел прочности при растяжении;
  - 3) размеры опытных образцов, длина стержня, связанного с бетоном;
- д) среднее напряжение сцепления при проскальзывании на незагруженном конце стержня равное 0,05, 0,10 и 0,25 мм для каждого опытного образца;
- е) значения измеренных характеристик для каждого опытного образца;
- ж) значения характеристик каждого образца, полученные при обработке результатов испытания;
- и) средние значения характеристик и результаты статистической обработки полученных данных;
- к) вид разрушения каждого опытного образца;
- л) диаграмму «напряжение сцепления – величина проскальзывания на незагруженном конце стержня» для каждого опытного образца;
- м) наименование лаборатории и сведения о специалистах, проводивших испытания, подписи.



**Приложение Д**  
(справочное)

**Применение неметаллической композитной арматуры в бетонных конструкциях**

Д.1 Дорожные плиты с применением АНК по областям их применения подразделяются на следующие типы:

- плита для покрытий внутрипостроечных и объездных дорог;
- плита для покрытий городских дорог.

Д.2 Плита для покрытий внутрипостроечных и объездных дорог с размерами 3,0×1,75×0,14 м армируется АНК-Б.

Д.3 Плита для покрытий постоянных и временных городских дорог под автомобильную нагрузку Н-10 должна изготавливаться из тяжелого бетона в опалубочной форме по ГОСТ 21924.0 с размерами 1,8×1,5×0,16 м. Предусмотрено армирование ненапрягаемой АНК-Б.

Д.4 Плиты армируются плоскими сетками, состоящими из стержней одинакового диаметра величиной 6 мм, 8 мм или 10 мм, по четыре стержня в продольном направлении и по пять стержней в поперечном направлении. Стержни периодического профиля из АНК-Б соответствуют ТУ 5769-001-00243240-2010 [15]. Шаг стержней в обоих направлениях составляет 300 мм. Сетки располагаются в верхней и нижней зонах плиты. Толщина защитного слоя составляет 30 мм. Два конструктивных плоских вертикальных каркаса из стержней АНК-Б диаметром 5 мм предназначены для фиксации положения верхней сетки. Проектное положение сеток при изготовлении плит обеспечивается пластмассовыми фиксаторами.

Д.5 Опалубочный чертеж и армирование плит сетками АНК приведены на рисунках Д.1 и Д.2.

Д.6 Применение АНК для армирования асфальтобетонных покрытий позволяет решить следующие задачи повышения их качества<sup>1)</sup>:

- минимизация трещин;
- обеспечение стыковки новых полос асфальтобетонного покрытия с существующим (закрепление продольного шва);
- возможность укладки над коммуникациями и поперечными швами перекрываемого асфальтобетоном цементобетонного покрытия или дорожных плит;
- возможность армирования одного из слоев асфальтобетонного покрытия для повышения несущей способности при новом строительстве.

---

<sup>1)</sup> По материалам: Львович Ю.М. Геотехнические и геопластиковые материалы в дорожном строительстве. М., 2002. (Автомоб. дороги: Обзор. Информ./ Информавтодор; Вып. 7).

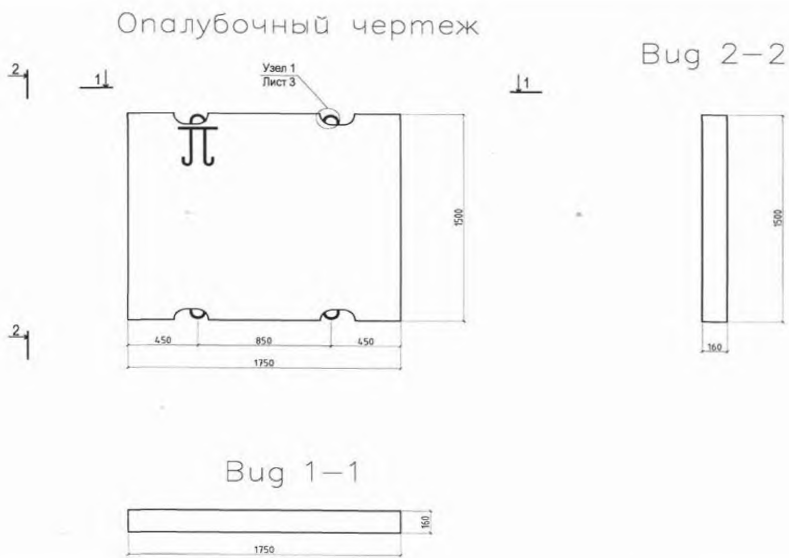


Рисунок Д.1 – Опалубочный чертеж дорожной плиты

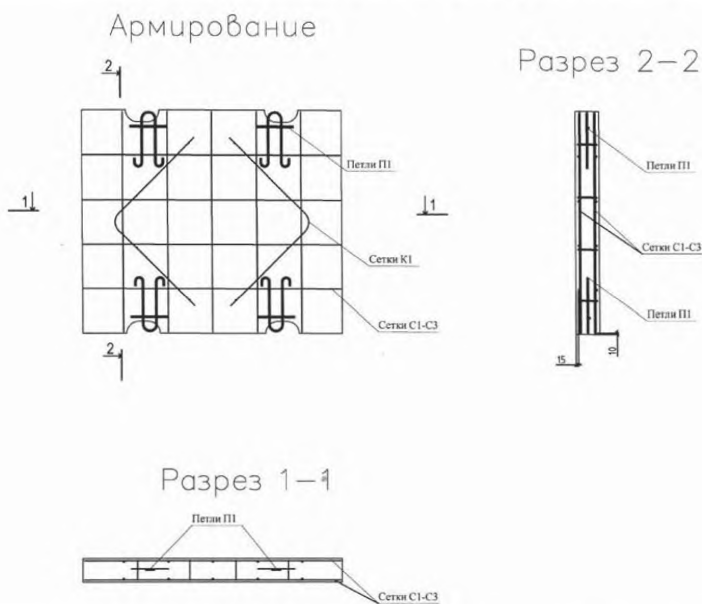
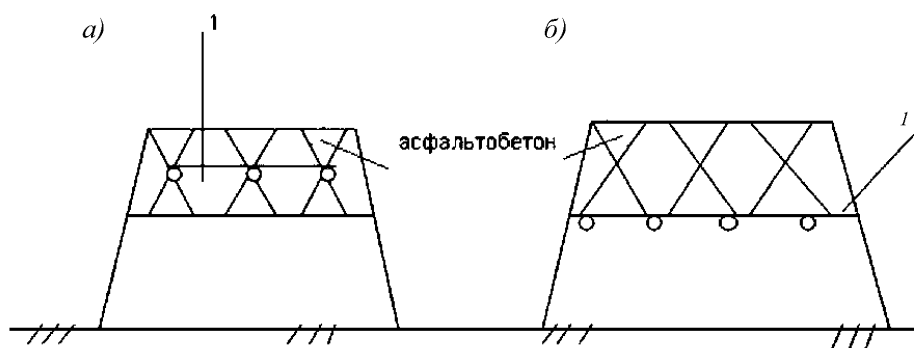


Рисунок Д.2 – Арматурный чертеж дорожной плиты

Д.7 Варианты использования арматурных сеток из АНК для усиления асфальтобетонных покрытий автомобильных дорог по СТО 83269053-001-2010 [6] приведены на рисунке Д.3: на изображении *а)* показано как сетка из АНК укладывается в асфальтобетонное покрытие; на изображении *б)* – в основание покрытия.



а) сетка АНК в составе асфальтобетонного покрытия;

б) сетка АНК в основании асфальтобетонного покрытия

1 – армирующая сетка АНК

Рисунок Д.3 – Варианты армирования асфальтобетонного покрытия

## Приложение Е

(справочное)

## Основные параметры и характеристики гибких связей

Е.1 Гибкие связи типа «Гален» из базальтопластика для трехслойной кирпичной кладки должны соответствовать ТУ 5714-006-13101102-2009 [7].

Е.1.1 Гибкие связи диаметром 6 мм применяются в трехслойных кирпичных стенах с внутренним утеплителем и соединяют между собой несущий и облицовочный слои.

Е.1.2 Технические характеристики и подбор марки гибких связей приведены в таблицах Е.1 и Е.2.

Таблица Е.1 – Технические характеристики гибких связей

Показатели	Норма
Диаметр, мм	6
Минимальная глубина анкерки, мм	90
Модуль упругости при растяжении, МПа	51000
Разрушающее напряжение при растяжении, МПа, не менее	1000
Разрушающее напряжение при изгибе, МПа, не менее	1000
Усилие вырыва из раствора М100, Н	4000
Относительная деформация при разрыве, %, не менее	3
Коэффициент теплопроводности, Вт/(м·К)	0,46

Таблица Е.2 – Подбор марки гибкой связи

Глубина заделки в несущую стену, мм (рекомендуемая)	Толщина утеплителя, мм	Глубина заделки в облицовочную стену, мм (рекомендуемая)	Глубина вентилируемого зазора*, мм	Расчет длины гибкой связи, L, мм	Маркировка: БПА – базальтопластиковая арматура, L – длина гибкой связи, 6 – диаметр, 2П – 2 песчаных анкера
90	Т	90	40	$L=90+T+90+40$	БПА-L-6-2П

\* При утеплении минеральной ватой.

*Пример – Длина гибкой связи L, мм, при глубине заделки в несущую и облицовочную стены 90 мм, толщине утеплителя 80 мм и глубине вентилируемого зазора 40 мм должна быть  $L=90+80+90+40=300$  мм и следует применять для этих условий базальтопластиковую арматуру марки БПА-300-6-2П.*

Е.1.3 Схема установки гибких связей представлена на рисунке Е.1.

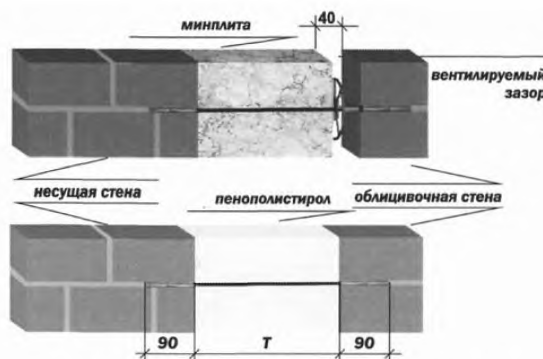


Рисунок Е.1 – Схема установки гибких связей

Е.2 Гибкие связи типа «Гален» из базальтопластика диаметром 4 мм для производства теплоэффективных блоков должны соответствовать ТУ 5714-006-13101102-2009 [7].

Е.2.1 Гибкие связи диаметром 4 мм применяются в малоэтажном строительстве.

Е.2.2 Технические характеристики и подбор марки гибких связей диаметром 4 мм приведены в таблицах Е.3 и Е.4.

Таблица Е.3 – Технические характеристики гибких связей

Показатели	Норма
Диаметр, мм	4
Минимальная глубина анкеровки, мм	65
Модуль упругости при растяжении, МПа	51000
Разрушающее напряжение при растяжении, МПа, не менее	1000
Разрушающее напряжение при изгибе, МПа, не менее	1200
Усилие вырыва из бетона В25, Н, не менее	2000
Коэффициент теплопроводности, Вт/(м·К)	0,46

Таблица Е.4 – Подбор марки гибкой связи

Глубина заделки в несущую стену, мм (рекомендуемая)	Толщина утеплителя, мм	Глубина заделки в облицовочную стену, мм (рекомендуемая)	Расчет длины гибкой связи, L, мм	Маркировка: БПА – базальтопластиковая арматура, L – длина гибкой связи, 4 – диаметр, П – полный песок
65	T	65	$L=65+T+65$	БПА-L-4-П

*Пример – Длина гибкой связи L, мм, при глубине заделки в несущую и облицовочную стены 65 мм и толщине утеплителя 120 мм должна быть  $L=65+120+65=250$  мм и следует применять для этих условий базальтопластиковую арматуру марки БПА-250-4-П.*

Е.2.3 Схема установки гибких связей для производства теплоэффективных блоков представлена на рисунке Е.2.

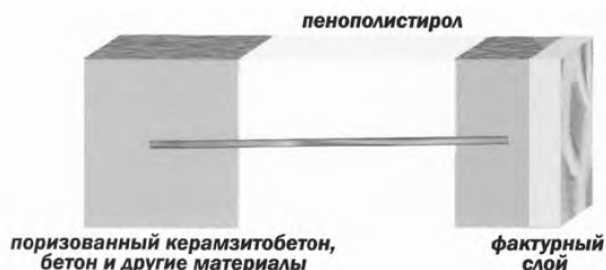


Рисунок Е.2 – Схема установки гибких связей для производства теплоэффективных блоков

Е.3 Гибкие связи типа «Гален» из базальтопластика для утепления и облицовки монолитной стены кирпичом с использованием анкерной гильзы должны соответствовать ТУ 5714-010-13101102-2011 [37].

Е.3.1 Гибкие связи диаметром 6 мм соединяют несущую монолитную стену с облицовочным слоем через утеплитель.

Е.3.2 Технические характеристики и подбор марки гибких связей приведены в таблицах Е.5 и Е.6.

Таблица Е.5 – Технические характеристики гибких связей

Показатели	Норма
Диаметр, мм	6
Минимальная глубина анкеровки, мм	90
Модуль упругости при растяжении, МПа	51000
Разрушающее напряжение при растяжении, МПа, не менее	1000
Разрушающее напряжение при изгибе, МПа, не менее	1000
Усилие вырыва из бетона (В25) гильзы, Н, не менее	12010
Усилие вырыва из раствора М100, Н	700
Относительная деформация при разрыве, %, не менее	3
Коэффициент теплопроводности, Вт/(м·К)	0,46

Таблица Е.6 – Подбор марки гибкой связи

Глубина заделки в несущую стену, мм (рекомендуемая)	Толщина утеплителя, мм	Глубина заделки в облицовочную стену, мм (рекомендуемая)	Глубина вентилируемого зазора*, мм	Расчет длины гибкой связи, L, мм	Маркировка: БПА – базальтопластиковая арматура, L – длина гибкой связи, 5; 6 – диаметр, 1П – 1 песчаный анкер
60	T	90	40	$L=60+T+90+40$	БПА-L-6-1П; БПА-L-5-1П

\* При утеплении минеральной ватой.

## СТО НОСТРОЙ 2.6.90-2013

*Пример – Длина гибкой связи  $L$ , мм, при глубине заделки в несущую стену 60 мм, а в облицовочную стену 90 мм, толщине утеплителя 110 мм и глубине вентилируемого зазора 40 мм должна быть  $L=60+110+90+40=300$  мм и следует применять для этих условий базальтопластиковую арматуру марки БПА-300-6-1П.*

Е.3.3 Схема установки гибких связей для утепления и облицовки монолитной стены представлена на рисунке Е.3.



Рисунок Е.3 – Схема установки гибких связей для утепления и облицовки монолитной стены

Е.4 Гибкие связи типа «Гален» из базальтопластика для газобетона должны соответствовать ТУ 5714-013-13101102-2012 [38].

Е.4.1 Гибкие связи предназначены для крепления облицовочного слоя из кирпича к несущей стене из газобетона.

Е.4.2 Технические характеристики и подбор марки гибких связей приведены в таблицах Е.7 и Е.8.

Таблица Е.7 – Технические характеристики гибких связей

Марка газобетона (плотность)	Значение усилия на вырыв, Н, не менее	Разрушающее напряжение на изгиб, МПа, не менее	Разрушающее напряжение на растяжение, МПа, не менее
Д400	2500	1000	1000
Д500	3000	1000	1000
Д600	4000	1000	1000

Таблица Е.8 – Подбор марки гибкой связи

Глубина заделки в несущую стену, мм (рекомендуемая)	Толщина утеплителя, мм	Глубина заделки в облицовочную стену, мм (рекомендуемая)	Глубина вентилируемого зазора*, мм	Расчет длины гибкой связи, L, мм	Маркировка: БПА – базальтопластиковая арматура, L – длина гибкой связи, б – диаметр
90	T	90	40	$L=90+T+90+40$	БПА-L-6-Газобетон

\* При утеплении минеральной ватой.

*Пример – Длина гибкой связи  $L$ , мм, при глубине заделки в несущую и облицовочную стены 90 мм, толщине утеплителя 80 мм и глубине вентилируемого зазора 40 мм должна быть  $L=90+80+90+40=300$  мм и следует применять для этих условий базальтопластиковую арматуру марки БПА-300-6-Газобетон.*

Е.4.3 Схема установки гибкой связи для газобетона представлена на рисунке Е.4.



Рисунок Е.4 – Схема установки гибкой связи для газобетона

Е.5 Гибкие связи типа «Гален» из базальтопластика для трехслойных панелей типа «сэндвич» должны соответствовать ТУ 5714-008-13101102-2011 [39].

Е.5.1 Гибкие связи применяются при изготовлении железобетонных трехслойных панелей типа «сэндвич» для крупнопанельного домостроения.

Е.5.2 Технические характеристики и подбор марки гибких связей приведены в таблицах Е.9 и Е.10.

Таблица Е.9 – Технические характеристики гибких связей

Показатели	Норма
Диаметр, мм	6
Минимальная глубина анкеровки, мм	70
Модуль упругости при растяжении, МПа	51000
Разрушающее напряжение при растяжении, МПа, не менее	1000
Разрушающее напряжение при изгибе, МПа, не менее	900
Усилие вырыва из бетона, Н, не менее	6000
Относительная деформация при разрыве, %, не менее	3
Коэффициент теплопроводности, Вт/(м·К)	0,46

Таблица Е.10 – Подбор марки гибкой связи

Название связи	Глубина анкеровки в наружный слой панели, мм	Толщина утеплителя, мм	Глубина анкеровки во внутренний слой панели, мм	Расчет длины гибкой связи, L, мм	Маркировка: БПА – базальтопластиковая арматура, L – длина гибкой связи, 70(90) – глубина анкеровки, 90(45) – угол наклона гибкой связи, П – полный песок
Связь – распорка	70	T	70	$L=70+T+70$	БПА-L-6-70-90-П
Связь – подкос	90	T	90	$L=90+T+90$	БПА-L-6-90-45-П

Е.5.3 Схема установки гибких связей для треслойных панелей типа «сэндвич» представлена на рисунке Е.5.





Рисунок Е.5 – Схема установки гибких связей для трехслойных панелей типа «сэндвич»

Е.6 Показатели качества гибких связей из базальтопластика по ТУ 2296-003-23475912-00 [8] приведены в таблице Е.11.

Таблица Е.11

Показатели	Норма
Диаметр, мм	6
Минимальная глубина анкеровки, мм	90
Разрушающее напряжение при растяжении, МПа, не менее	1000
Коэффициент теплопроводности, Вт/(м·К)	0,31
Усилие вырыва из кирпичной кладки при глубине анкеровки 90 мм, Н, не менее	3924
Усилие вырыва из бетона при глубине анкеровки 60 мм, Н, не менее	9810

Е.6.1 Общий вид и размеры выпускаемых связей представлен на рисунке Е.6.

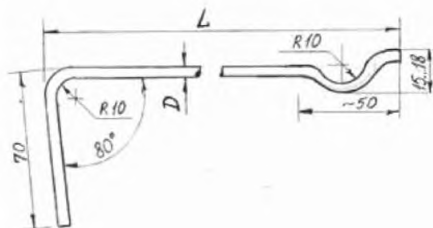


Рисунок Е.6 – Общий вид и размеры выпускаемых связей

Е.6.2 Связи могут быть укомплектованы специальными шайбами для поджатия слоя утеплителя к основной стене и создания воздушного зазора между ним и наружной стеной.

Связи в виде рамок (см. рисунок Е.7) используются при кладке стен из многопустотных и мелкопористых (например, газосиликатных) блоков.

Е.7 Гибкие связи из стеклопластика диаметром 4 мм для изготовления трехслойных теплоэффективных блоков должны соответствовать ТУ 2296-001-20994511-06 [18].

Е.7.1 Конструкция включает:

- анкерное уширение диаметром 5,6 мм, обеспечивающее сцепление связи с бетоном;
- стеклопластиковый стержень;

- анкерное уширение с заточкой для прокалывания утеплителя.

Е.7.2 Технические характеристики гибких связей диаметром 4 мм приведены в таблице Е.12.

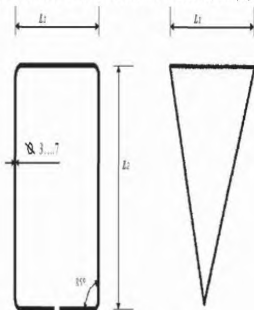


Рисунок Е.7 – Связи в виде рамок

Таблица Е.12

Показатели	Норма
Диаметр гибкой связи, мм	4,0
Рекомендуемая глубина анкеровки, мм	50 – 60
Усилие вырыва при глубине анкеровки 50 мм, Н	7000
Коэффициент теплопроводности, Вт/(м·К)	0,48
Прочность при изгибе, МПа	1500
Разрушающая сила при растяжении, Н	9850
Срок эксплуатации, лет	100

Е.8 Гибкие связи из стеклопластика диаметром 5,5 мм для трехслойных каменных, кирпичных и комбинированных стен должны соответствовать ТУ 2296-001-20994511-06 [18].

Е.8.1 Конструкция включает:

- анкерное уширение диаметром 7,7 мм для надежного сцепления арматуры с бетоном или строительным раствором;

- стеклопластиковый стержень;

- распорную шайбу, предназначенную для создания вентилируемого зазора;

- пластмассовый наконечник для прокалывания утеплителя.

Маркировка: СПА<sup>1)</sup> 5.5.250.2, где 5.5 – диаметр, 250 – длина СПА, 2 – количество уширений.

Е.8.2 Технические характеристики гибких связей диаметром 5,5 мм приведены в таблице Е.13.

Е.9 Гибкие связи из стеклопластика диаметром 7,5 мм для трехслойных железобетонных панелей должны соответствовать ТУ 2296-001-20994511-06 [18].

Е.9.1 Конструкция включает:

- анкерное уширение диаметром 10,5 мм для обеспечения прочности закрепления в бетоне;

- технологический ограничитель для установки связи в проектное положение;

<sup>1)</sup> В ТУ 2296-001-20994511-06 [18] принято обозначение: СПА – стеклопластиковая арматура.

## СТО НОСТРОЙ 2.6.90-2013

- стеклопластиковый стержень;
- пластмассовый наконечник для прокалывания утеплителя.

Бывают конструкции двух видов: горизонтальные и наклонные.

Таблица Е.13

Показатели	Норма
Диаметр гибкой связи, мм	5,5
Минимальная глубина анкеровки, мм	90
Усилие вырыва при глубине анкеровки 90 мм, Н	9970
Коэффициент теплопроводности, Вт/(м·К)	0,48
Прочность при изгибе, МПа	1500
Модуль упругости, МПа, не менее	50000
Разрушающая сила при растяжении, Н	21500
Срок эксплуатации, лет	100
Диапазон рабочих температур, °С	-60...+93

Е.9.2 Технические характеристики гибких связей диаметром 7,5 мм приведены в таблице Е.14.

Таблица Е.14

Показатели	Норма
Диаметр гибкой связи, мм	7,5
Глубина анкеровки, мм, не менее	40
Растяжение, МПа	700
Сжатие, МПа	700
Изгиб, МПа	900

**Приложение Ж**  
(рекомендуемое)

**Марки бетона по морозостойкости и водонепроницаемости, применяемые  
для устройства фундаментных конструкций и подпорных стен**

Ж.1 Марки бетона по морозостойкости для фундаментных конструкций приведены в таблице Ж.1 по справочнику [10].

Ж.2 Марки бетона по морозостойкости и водонепроницаемости для подпорных стен приведены в таблице Ж.2 по пособию [19].

Таблица Ж.1

Расчетная зимняя температура наружного воздуха $t$ , °С	Минимальная марка для сооружения уровня ответственности (по ГОСТ Р 54257)								
	1			2			3		
	Грунт								
	а	б	в	а	б	в	а	б	в
$t < -40$	75	100	150	50	75	100	35*	50	70
$-40 \leq t < -20$	50	75	100	35	50	75	25*	35	50
$-20 \leq t < -5$	35*	50	75	25	35	50	–	25*	35*
$t \geq -5$	25*	35*	50	–	25	35	–	–	25*

**Примечания**  
1 Звездочкой отмечены марки, которые для тяжелого бетона не нормируются.  
2 Знак «тире» обозначает, что марки не нормируются.  
3 Условные обозначения грунтов:  
**а** – крупнообломочные и песчаные маловлажные, супеси твердые, суглинки и глины твердые;  
**б** – крупнообломочные и песчаные влажные, супеси пластичные, суглинки и глины тугопластичные и мягкопластичные;  
**в** – крупнообломочные и песчаные, насыщенные водой, супеси текучие, суглинки и глины текучепластичные и текучие.

**СТО НОСТРОЙ 2.6.90-2013**

Таблица Ж.2

Условия работы конструкций при попеременном замораживании и оттаивании	Расчетная температура воздуха, °	Марка бетона, не ниже					
		по морозостойкости			по водонепроницаемости		
		Уровень ответственности сооружения по ГОСТ Р 54257					
		1	2	3	1	2	3
В водонасыщенном состоянии (например, конструкции, расположенные в сезоннооттаивающем слое грунта в районах вечной мерзлоты)	$t < -40$	<i>F300</i>	<i>F200</i>	<i>F150</i>	<i>W6</i>	<i>W4</i>	<i>W2</i>
	$-40 \leq t < -20$	<i>F200</i>	<i>F150</i>	<i>F100</i>	<i>W4</i>	<i>W2</i>	Не нормируется
	$-20 \leq t < -5$	<i>F150</i>	<i>F100</i>	<i>F75</i>	<i>W2</i>	Не нормируется	
	$t \geq -5$	<i>F100</i>	<i>F75</i>	<i>F50</i>	Не нормируется		
В условиях эпизодического водонасыщения (например, надземные конструкции, постоянно подвергающиеся атмосферным воздействиям)	$t < -40$	<i>F200</i>	<i>F150</i>	<i>F400</i>	<i>W4</i>	<i>W2</i>	Не нормируется
	$-40 \leq t < -20$	<i>F100</i>	<i>F75</i>	<i>F50</i>	<i>W2</i>	Не нормируется	
	$-20 \leq t < -5$	<i>F75</i>	<i>F50</i>	<i>F35*</i>	Не нормируется		
	$t \geq -5$	<i>F50</i>	<i>F35*</i>	<i>F25*</i>	То же		
В условиях воздушно-влажностного состояния при отсутствии эпизодического водонасыщения (например, конструкции, постоянно подвергающиеся воздействию окружающего воздуха, но защищенные от воздействия атмосферных осадкой)	$t < -40$	<i>F150</i>	<i>F100</i>	<i>F75</i>	<i>W4</i>	<i>W2</i>	Не нормируется
	$-40 \leq t < -20$	<i>F75</i>	<i>F50</i>	<i>F35*</i>	Не нормируется		
	$-20 \leq t < -5$	<i>F50</i>	<i>F35*</i>	<i>F25*</i>	То же		
	$t \geq -5$	<i>F35*</i>	<i>F25*</i>	<i>F15**</i>	»		
* Для тяжелого и мелкозернистого бетонов марки по морозостойкости не нормируются.							
** Для тяжелого, мелкозернистого и легкого бетонов марки по морозостойкости не нормируются.							
Примечание – Расчетная зимняя температура наружного воздуха, принимается как средняя температура воздуха наиболее холодной пятидневки в районе строительства.							

## Библиография

- [1] Градостроительный кодекс Российской Федерации
- [2] Московские городские строительные нормы МГСН 2.08-01 Защита от коррозии бетонных и железобетонных конструкций жилых и общественных зданий
- [3] Московские городские строительные нормы МГСН 2.09-03 Защита от коррозии бетонных и железобетонных конструкций транспортных сооружений
- [4] Рекомендации по расчету конструкций со стеклопластиковой арматурой. НИИЖБ, М., 1978 г.
- [5] Технические условия ТУ 2296-290-36554501-2010 Арматура неметаллическая композитная высокопрочная с повышенным модулем упругости
- [6] Стандарт организации ООО НПФ «УралСпецАрматура» СТО 83269053-001-2010 Применение в транспортном строительстве неметаллической композитной арматуры периодического профиля
- [7] Технические условия ТУ 5714-006-13101102-2009 Гибкие связи «Гален» из базальтопластика
- [8] Технические условия ТУ 2296-003-23475912-00 Связи базальтопластиковые гибкие цементостойкие для кирпичной кладки
- [9] Технические условия ТУ 5768-001-86901126-2011 Пенополиуретан плита ППУ ТИС 70 (П) 1000×800×50
- [10] Основания, фундаменты и подземные сооружения. Справочник проектировщика. М., Стройиздат, 1985 г.
- [11] Технические рекомендации ТР 013-1-04 Технические рекомендации по применению неметаллической композитной арматуры периодического профиля в бетонных конструкциях

## СТО НОСТРОЙ 2.6.90-2013

- [12] Стандарт организации ООО «Группа компаний «Трансстрой» СТО-ГК «Трансстрой» 013-2007 Нагельное крепление котлованов и откосов в транспортном строительстве
- [13] Технические условия ТУ 14-2-686-86 Сталь арматурная винтового профиля для железобетонных конструкций
- [14] Технические условия ТУ 14-1-5492-2004 Прокат высокопрочный винтового профиля класса St 950/1050 диаметром 18; 265; 32; 36 и 40 мм в комплекте с соединительными элементами
- [15] Технические условия ТУ 5769-001-00243240-2010 Арматура неметаллическая композитная
- [16] Стандарт организации ООО «Группа компаний «Трансстрой» СТО-ГК «Трансстрой» 023-2007 Применение грунтовых анкеров и свай с тягой из трубчатых винтовых штанг «Титан»
- [17] Браславский В.Д., Львович Ю.М. и др. Противооползневые конструкции на автомобильных дорогах. М., Транспорт, 1985 г.
- [18] Технические условия ТУ 2296-001-20994511-06 Арматура стеклопластиковая
- [19] Проектирование подпорных стен и стен подвалов. Справочное пособие к СНиП 2.09.03-85. М, Стройиздат, 1990 г.
- [20] Руководство по проектированию и технологии устройства анкерного крепления в транспортном строительстве. М, ЦНИИС, 1987 г.
- [21] Ведомственные нормы и правила ВСН 506-88 Проектирование и устройство грунтовых анкеров

- [22] Технические условия Арматура неметаллическая композитная. Бийск  
ТУ 2296-016-20994511-2009
- [23] Временные технические ус- Анкер стеклопластиковый  
ловия  
ВТУ АС-314253001-00243240-08
- [24] Санитарные нормы и правила Гигиенические требования к организации  
СанПиН 2.2.3.1384-03 строительного производства и строительных  
работ
- [25] Правила безопасности Правила пожарной безопасности в РФ  
ПБ 01-2003
- [26] Правила безопасности Правила безопасности при строительстве под-  
земных сооружений  
ПБ-03-428-02
- [27] Ведомственные нормы и пра- Инструкция по организации движения и огражде-  
вила нию мест производства дорожных работ  
ВСН 37-84
- [28] Правила Правила по охране труда при работе с эпок-  
ПОТ Р М-024-2002 сидными смолами
- [29] Санитарные нормы и правила Санитарно-защитные зоны и санитарная клас-  
СанПиН 2.2.1/2.1.1.1200-03 сификация предприятий, сооружений и иных  
объектов
- [30] Санитарные нормы и правила Гигиенические требования к размещению и  
СанПиН 2.1.7.1322-03 обезвреживанию отходов производства и по-  
требления
- [31] Технические условия Ровинги базальтовые марки НРБ  
ТУ 5952-001-13308094-2004
- [32] Технические условия Смолы эпоксидные модифицированные марок  
ТУ 2225-032-00203306-97 КДА, КДА-2, ЭЦДН



## СТО НОСТРОЙ 2.6.90-2013

- [33] Технические условия Арматура неметаллическая композитная периодического профиля  
ТУ 5769-248-35354501-2007
- [34] Технические условия Арматурные стержни композитные полимерные  
ТУ 2296-001-1087746110319-2013
- [35] Технические условия Арматура неметаллическая композитная периодического профиля  
ТУ 5769-001-8326053-2010
- [36] Технические условия Арматура композитная «РОСКВАР»  
ТУ 5714-007-13101102-2009
- [37] Технические условия Гибкие связи «Гален» из базальтопластика  
ТУ 5714-010-13101102-2011
- [38] Технические условия Гибкие связи «Гален» для газобетона  
ТУ 5714-013-13101102-2012
- [39] Технические условия Гибкие связи «Гален» для трехслойных панелей типа «сэндвич»  
ТУ 5714-008-13101102-2011

ОКС: 91.100.40, 93.020

Виды работ 6.2, 6.3 по приказу Минрегиона России от 30 декабря 2009 г. № 624.

Ключевые слова: применение, строительные бетонные конструкции, геотехнические конструкции, неметаллическая композитная арматура

---

Издание официальное  
Стандарт организации

**ПРИМЕНЕНИЕ В СТРОИТЕЛЬНЫХ БЕТОННЫХ  
И ГЕОТЕХНИЧЕСКИХ КОНСТРУКЦИЯХ  
НЕМЕТАЛЛИЧЕСКОЙ КОМПОЗИТНОЙ АРМАТУРЫ**

**СТО НОСТРОЙ 2.6.90-2013**

---

Тираж 400 экз. Заказ № 053/04/14

---

*Подготовлено к изданию в ООО Издательство «БСТ»  
107996, Москва, ул. Кузнецкий мост, к. 688; тел./факс: (495) 626-04-76; e-mail:BSTmag@co.ru  
Отпечатано в ООО «Типография Богенпринт»*