

ГОСУДАРСТВЕННЫЕ СТАНДАРТЫ  
СОЮЗА ССР

ТРУБЫ ПЛАСТМАССОВЫЕ  
КАНАЛИЗАЦИОННЫЕ И ФАСОННЫЕ  
ЧАСТИ К НИМ

ГОСТ 22689.0-77—ГОСТ 22689.20-77

Издание официальное

МОСКВА—1980

Редактор *В. Н. Розанова*  
Технический редактор *А. Г. Каширин*  
Корректор *Г. М. Фролова*

Сдано в наб. 20.04.79 Подп. в печ. 18.02.80 4,5 п. л. 3,68 уч.-изд. л. Тир. 10000 Цена 20 коп.

Ордена «Знак Почета» Издательство стандартов 123557, Москва, Новопресненский пер., 3  
Тип. «Московский печатник». Москва, Лялин пер., 6. Зак. 699

© Издательство стандартов, 1980

ТРУБЫ ПЛАСТМАССОВЫЕ КАНАЛИЗАЦИОННЫЕ  
И ФАСОННЫЕ ЧАСТИ К НИМ. ПАТРУБКИ  
КОМПЕНСАЦИОННЫЕ

Конструкция и размеры

Plastic waste pipes and fittings. Compensation  
branch pipes. Construction and dimensions

ГОСТ  
22689.5—77

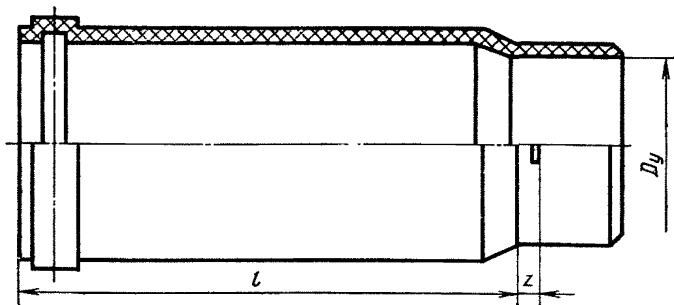
Постановлением Государственного комитета Совета Министров СССР по делам  
строительства от 8 августа 1977 г. № 112 срок введения установлен

с 01.01 1979 г.

Несоблюдение стандарта преследуется по закону

1. Настоящий стандарт распространяется на компенсационные патрубки, изготавливаемые из полиэтилена высокой плотности (ПВП), полиэтилена низкой плотности (ПНП), полипропилена (ПП) и непластифицированного поливинилхлорида (ПВХ), для труб, изготовляемых из таких же материалов и предназначенных для систем внутренней канализации зданий.

2. Конструкция и размеры компенсационных патрубков из ПВП, ПП и ПВХ для соединения по типу I ГОСТ 22689.2—77 должны соответствовать указанным на черт. 1 и в табл. 1.



Черт. 1

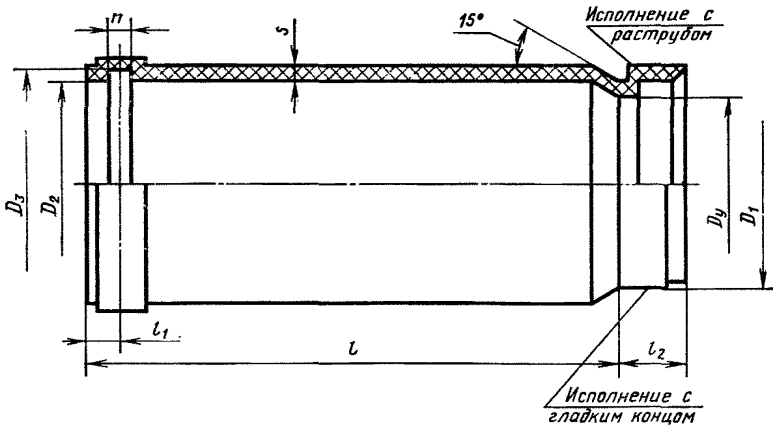
Таблица 1

Условный проход $D_y$	$i$ , не более	мм	
		$z$	
		Номин.	Пред. откл.
50	150	15	+9
85	230	20	+11
100			+12

Пример условного обозначения компенсационного патрубка, изготовленного из ПВХ,  $D_y$  100 мм для соединения по типу I:

*Патрубок ПК-ПВП-100—I ГОСТ 22689.5—77*

3. Конструкция, размеры и предельные отклонения от размеров компенсационных патрубков из ПВХ, ПНП и ПП для соединения по типам II и IV ГОСТ 22689.2—77 должны соответствовать указанным на черт. 2 и в табл. 2.



Черт. 2

Таблица 2

Условный проход $D_y$	мм					
	$D_1$		$D_2$		$D_3$	
	Номин.	Пред. откл.	Номин.	Пред. откл.	Номин.	Пред. откл.
50	50	+0,5	50,7	+0,5	59,6	+0,5
85	90	+0,6	90,8	+0,6	101,5	+0,6
100	110	+0,8	110,9	+0,8	121,5	+0,8

Условный проход $D_y$	$l$ , не менее	s для изделий, изготовлен- ных из:				$l_1$ не бо- лее	$l_1$	$l_2$	
		ПВП и ПП		ПНП				Номин.	Пред- откл.
		Номин.	Пред. откл.	Номин.	Пред. откл.				
50	8,1	3,0	+0,6	3,0	+0,6	150	11	15	+9
85	9,0			4,3	+0,9	230	14	20	+11
100		3,5	+0,7	5,2	+1,1				+12

Пример условного обозначения компенсационного патрубка, изготовленного из ПВП,  $D_y$  85 мм для соединения по типу II или IV:

*Патрубок ПК-ПВП-85—II ГОСТ 22689.5—77*

4. Конструкция и размеры раструба и гладкого конца компенсационного патрубка, указанного на черт. 1, за исключением длины раструба, а также конструкция и размеры раструба и гладкого конца патрубка, указанного на черт. 2, за исключением размеров раструба под уплотнительное кольцо, должны соответствовать указанным в ГОСТ 22689.2—77.

5. Технические требования, правила приемки, методы испытаний, маркировка, упаковка, транспортирование и хранение компенсационных патрубков должны соответствовать указанным в ГОСТ 22689.0—77.

6. Компенсационные патрубки должны поставляться в комплекте с уплотнительными кольцами по ГОСТ 22689.19—77.