

МЕБЕЛЬ БЫТОВАЯ

Функциональные размеры рабочих кресел

Domestic furniture.
Functional dimensions
of chairs for secretary etc.

ГОСТ
13025.8—71

Взамен
ГОСТ 13025.8—67

Постановлением Государственного комитета стандартов Совета Министров СССР от 9/XII 1971 г. № 2004 срок введения установлен

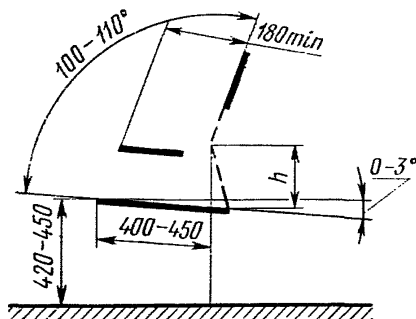
с 1/I 1973 г.

Несоблюдение стандарта преследуется по закону

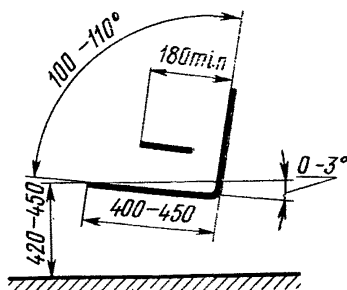
1. Настоящий стандарт распространяется на бытовую мебель и устанавливает функциональные размеры рабочих кресел.

В стандарте учтены требования рекомендации СЭВ по стандартизации РС 2135—69.

2. Размеры рабочих кресел должны соответствовать указанным на черт. 1 и 2.



Черт. 1



Черт. 2

Примечания:

1. Размеры указаны в вертикальной плоскости симметрии кресла.
2. Линия перегиба спинки кресла должна быть на высоте $h=165-200$ мм от сиденья (черт. 1). Глубина сиденья замеряется от передней кромки сиденья до линии пересечения его со спинкой (черт. 2) или с вертикалью, пересекающейся с линией спинки на высоте 165 мм от сиденья.

3. Ширина сиденья в наиболее широкой части должна быть не менее 400 мм.

4. Расстояние между локотниками должно быть не менее 450 мм. Размер определяется на расстоянии 180 мм от спинки.

5. Высота локотников над сиденьем должна быть от 180 до 240 мм. Высота локотников измеряется от середины глубины сиденья.

6. Радиус кривизны спинки (в плане) должен быть не менее: обычной — 450 мм; поясничной — 220 мм.

Под обычной спинкой кресла понимается спинка, верхняя кромка которой расположена над сиденьем на расстоянии более 320 мм.

Под поясничной — понимается спинка, верхняя кромка которой расположена над сиденьем на расстоянии до 320 мм включительно.

7. Расстояние от пола до нижней кромки передней проножки или царги должно быть не менее 300 мм.
