

**ТИПОВОЙ ПРОЕКТ**

**902 - 9-30.85**

**ПУНКТ УПРАВЛЕНИЯ ГАЗОВОЙ СВЕЧОЙ**

**АЛЬБОМ 3**

**НЕСТАНДАРТИЗИРОВАННОЕ ОБОРУДОВАНИЕ**

				<i>Прибыли</i>
<i>Планы</i>				

# ТИПОВОЙ ПРОЕКТ

902 - 9-30.85

## ПУНКТ УПРАВЛЕНИЯ ГАЗОВОЙ СВЕЧОЙ

### СОСТАВ ПРОЕКТА:

- Альбом 1 Газоснабжение, архитектурно-строительные решения, отопление и вентиляция.
- Альбом 2 Электротехнические решения, автоматизация и технологический контроль.
- Альбом 3 Нестандартизированное оборудование.
- Альбом 4 Спецификации оборудования.
- Альбом 5 Ведомости потребности в материалах.
- Альбом 6 Сметы.

### АЛЬБОМ 3

Разработано институтами:

Союзводоканалпроект

Директор института



Ю.Н. Андриянов

Главный инженер проекта



А.М. Клеопова

МостгазНИИпроект

Утверждено: Госстроем СССР  
протоколом от 12.10.84 г.  
№ ИИ-29

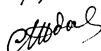
Главный инженер института



М.А. Маевский

Введено в действие:

Главный инженер проекта



С.М. Щадун

Б/О „СОЮЗВОДОКАНАЛПРОЕКТ“  
приказом № 119 от 7 мая 1985 г.

					ПРИВЯЗАН	
Итого:						

№ п. подл. Габричелли Фабричелли

## Содержание

Обозначение	Наименование	Стр.
	Титульный лист	
	Содержание	2
УГМ 1.00	Свеча	3
УГМ 1.16	Косынка	3
УГМ 1.15	Пале стержневой	3
УГМ 1.00СБ	Свеча	4
УГМ 1.00Д	Свеча	5
УГМ 1.01.00	Секция нижняя	6
УГМ 1.01.00	Конус	6
УГМ 1.01.02	Конус	6
УГМ 1.01.00СБ	Секция нижняя	7
УГМ 1.01.03	Кольцо оторное	8
УГМ 1.01.04	Обечайка	8
УГМ 1.01.05	Кольцо	8
УГМ 1.01.06	Ребро	8
УГМ 1.01.07	Пароввод	9
УГМ 1.01.08	Фланец	9
УГМ 1.01.09	Кольцо	9
УГМ 1.01.10	Угольник	9
УГМ 1.01.11	Угольник	10
УГМ 1.01.12	Фланец	10
УГМ 1.01.13	Косынка	10
УГМ 1.01.14	Косынка	10
УГМ 1.02.00	Секция средняя	11
УГМ 1.02.01	Труба	11
УГМ 1.02.02	Скоба	11
УГМ 1.02.03	Ребро жесткости	11
УГМ 1.02.00СБ	Секция средняя	12
УГМ 1.03.00	Секция средняя	13
УГМ 1.03.01	Труба	13
УГМ 1.04.00	Секция средняя	13
УГМ 1.04.01	Труба	13
УГМ 1.03.00СБ	Секция средняя	14
УГМ 1.04.00СБ	Секция средняя	15
УГМ 1.05.00	Секция верхняя	16
УГМ 1.05.01	Труба	16
УГМ 1.05.02	Ребро жесткости	16
УГМ 1.05.03	Кожух	16
УГМ 1.05.00СБ	Секция верхняя	17
УГМ 1.05.04	Конус	18
УГМ 1.05.05	Скоба	18
УГМ 1.05.06	Угольник	18
УГМ 1.05.07	Угольник	18
УГМ 1.06.00	Горелка безущего огня	19
УГМ 1.06.05	Кольцо	19
УГМ 1.06.06	Планка	19
УГМ 1.06.07	Планка	19
УГМ 1.06.00СБ	Горелка безущего огня	20
УГМ 1.06.01	Труба	21
УГМ 1.06.02	Труба	21
УГМ 1.06.03	Труба	22
УГМ 1.06.04	Труба	22
УГМ 1.06.08	Планка	23
УГМ 1.06.09	Планка	23
УГМ 1.06.10	Планка	23
УГМ 1.06.11	Планка	23
УГМ 1.06.12	Планка	24
УГМ 1.06.13	Планка	24
УГМ 1.06.14	Защелка	24
УГМ 1.06.15	Защелка	25
УГМ 1.07.00	Газопровод	25
УГМ 1.07.01	Труба	25
УГМ 1.07.02	Труба	25
УГМ 1.07.00СБ	Газопровод	26
УГМ 1.08.00	Установка датчика	27
УГМ 1.08.00СБ	Установка датчика	27
УГМ 1.08.03	Крышка	27
УГМ 1.08.01.00	Кронштейн	28
УГМ 1.08.01.00СБ	Кронштейн	28
УГМ 1.08.01.01	Кронштейн	28
УГМ 1.08.01.02	Втулка	29

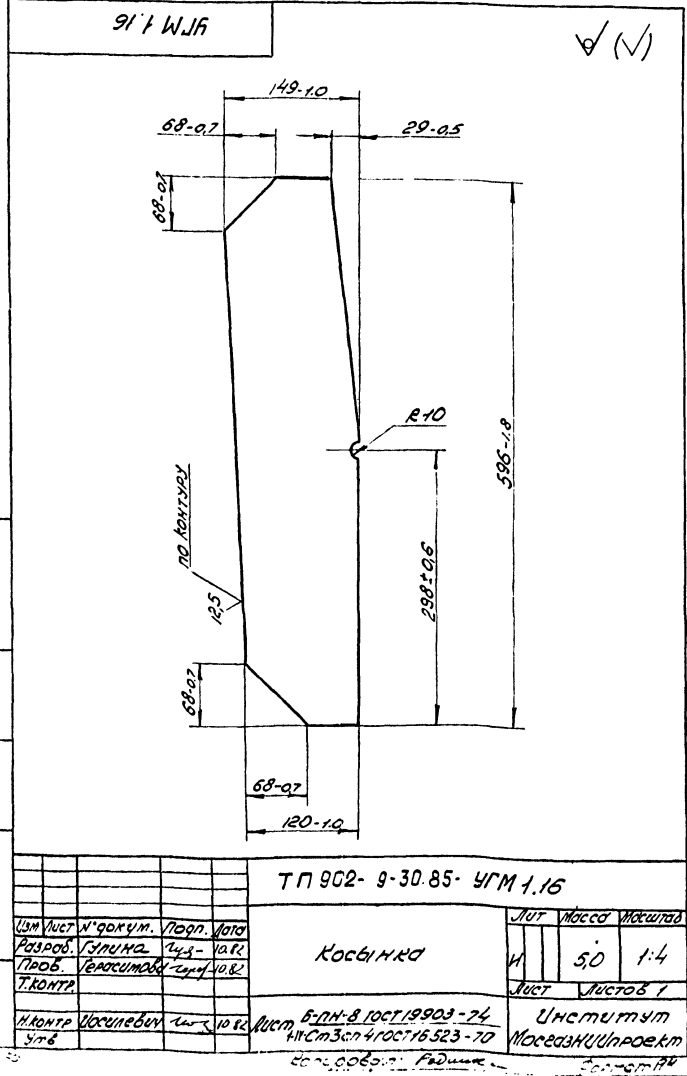
Обозначение	Наименование	Стр.
УГМ 1.08.04	Корпус	29
УГМ 1.08.05	Пакладка	29
УГМ 1.09.00	Горелка запальная	29
УГМ 1.09.00СБ	Горелка запальная	30
УГМ 1.09.01.00	Корпус горелки	31
УГМ 1.09.01.01	Патрубок	31
УГМ 1.09.01.02	Перемычка	31
УГМ 1.09.01.03	Муфта	31
УГМ 1.09.01.00СБ	Корпус горелки	32
УГМ 1.09.01.04	Втулка	33
УГМ 1.09.01.05	Кольцо	33
УГМ 1.09.02.00	Запальник	33
УГМ 1.09.02.00СБ	Запальник	33
УГМ 1.09.02.01	Насадок	34
УГМ 1.09.02.02	Муфта	34
УГМ 1.09.02.03	Защелка	34
УГМ 1.09.03	Форсунка	34
УГМ 1.09.04	Регулятор воздуха	35
УГМ 1.09.05	Насадок	35
УГМ 1.09.06	Форсунка	35
УГМ 1.10.00	Горелка запальная	36
УГМ 1.10.01.00	Корпус горелки	36
УГМ 1.10.01	Корпус горелки	36
УГМ 1.10.01.01	Конфюзор	36
УГМ 1.10.00СБ	Горелка запальная	37
УГМ 1.10.01.00СБ	Корпус горелки	38
УГМ 1.10.01.02	Фланец	39
УГМ 1.10.01.03	Конус	39
УГМ 1.10.01.04	Фланец	39
УГМ 1.10.01.05	Втулка	39
УГМ 1.10.01.06	Ушко	44
УГМ 1.10.01.07	Ребро	40
УГМ 1.10.02.00	Регулятор воздуха	40
УГМ 1.10.02.00СБ	Регулятор воздуха	40
УГМ 1.10.02.01	Диск	41
УГМ 1.10.02.02	Гайка	41
УГМ 1.10.03.00	Кожух	41
УГМ 1.10.03.01	Патрубок	41
УГМ 1.10.03.00СБ	Кожух	42
УГМ 1.10.03.02	Труба	42
УГМ 1.10.04	Насадок	43
УГМ 1.10.05	Калпачок	43
УГМ 1.10.06	Узлятор	43
УГМ 1.10.07	Форсунка	44
УГМ 1.10.08	Штуцер	44
УГМ 1.10.09	Пакладка	44
УГМ 1.10.10	Гайка накидная	44
УГМ 1.10.11	Ниппель	45
УГМ 1.10.12	Винт	45
УГМ 1.10.13	Шайба	45
УГМ 1.10.14	Спираль	45
УГМ 1.11.00	Окислитель	46
УГМ 1.11.01.00	Обечайка	46
УГМ 1.11.01.00СБ	Обечайка	46
УГМ 1.11.00СБ	Окислитель	47
УГМ 1.11.02.00	Переход	48
УГМ 1.11.02.01	Планка	48
УГМ 1.11.02.02	Конус	48
УГМ 1.11.02.00СБ	Переход	49
УГМ 1.12.00	Блок	50
УГМ 1.12.00СБ	Блок	50
УГМ 1.12.01	Резчик	50
УГМ 1.12.02	Обеча	50
УГМ 2.00	Насадка для свечи	51
УГМ 2.01	Короб	51
УГМ 2.00СБ	Насадка для свечи	51
УГМ 2.02	Косынка	52
УГМ 2.03	Рассекатель	52
УГМ 3.00	Подставка под газопроводы	53
УГМ 3.00СБ	Подставка под газопроводы	53
УГМ 3.01	Узелок	53

Формат	Зона	Лист	Обозначение	Наименование	Кол.	Примечание																																			
				<u>Документация</u>																																					
A2			УГМ 1.00СБ	Сборочный чертеж																																					
A4			УГМ 1.00Д	Технические требования																																					
				<u>Сборочные единицы</u>																																					
A4	1		УГМ 1.01.00	Секция нижняя	1																																				
A4	2		УГМ 1.02.00	Секция средняя	1																																				
A4	3		УГМ 1.03.00	Секция средняя	1																																				
A4	4		УГМ 1.04.00	Секция средняя	1																																				
A4	5		УГМ 1.05.00	Секция верхняя	1																																				
A4	6		УГМ 1.06.00	Горелка бездымогенная	1																																				
A4	7		УГМ 1.07.00	Газопровод	1																																				
A4	8		УГМ 1.08.00	Установка датчика	1																																				
A4	9		УГМ 1.09.00	Горелка запальная	1																																				
A4	10		УГМ 1.10.00	Горелка запальная	1																																				
A4	11		УГМ 1.11.00	Деметреобразитель	1																																				
A4	12		УГМ 1.12.00	Блок	1																																				
				<u>Детали</u>																																					
A4	14		УГМ 1.14	Прокладка ф(465x425)																																					
A4	15		УГМ 1.15	Пояс стяжной	6																																				
A4	16		УГМ 1.16	Косынка	12																																				
<table border="1"> <tr> <td>Изм</td> <td>Лист</td> <td>№ докум.</td> <td>Подп.</td> <td>Дата</td> <td colspan="2">ТП 902- 9-30.85- УГМ 1.00</td> </tr> <tr> <td>Разраб.</td> <td>Гулина</td> <td>1445</td> <td>10.82</td> <td></td> <td>Лист</td> <td>Листов</td> </tr> <tr> <td>Проб.</td> <td>Герасимов</td> <td>1445</td> <td>10.82</td> <td></td> <td>И</td> <td>1 2</td> </tr> <tr> <td>Т.контр.</td> <td>Исаченков</td> <td>1445</td> <td>10.82</td> <td></td> <td colspan="2">Институт МосгазНИИпроект</td> </tr> <tr> <td>Утв.</td> <td>Иванов</td> <td></td> <td></td> <td></td> <td colspan="2">Копировал: Фадим</td> </tr> </table>							Изм	Лист	№ докум.	Подп.	Дата	ТП 902- 9-30.85- УГМ 1.00		Разраб.	Гулина	1445	10.82		Лист	Листов	Проб.	Герасимов	1445	10.82		И	1 2	Т.контр.	Исаченков	1445	10.82		Институт МосгазНИИпроект		Утв.	Иванов				Копировал: Фадим	
Изм	Лист	№ докум.	Подп.	Дата	ТП 902- 9-30.85- УГМ 1.00																																				
Разраб.	Гулина	1445	10.82		Лист	Листов																																			
Проб.	Герасимов	1445	10.82		И	1 2																																			
Т.контр.	Исаченков	1445	10.82		Институт МосгазНИИпроект																																				
Утв.	Иванов				Копировал: Фадим																																				

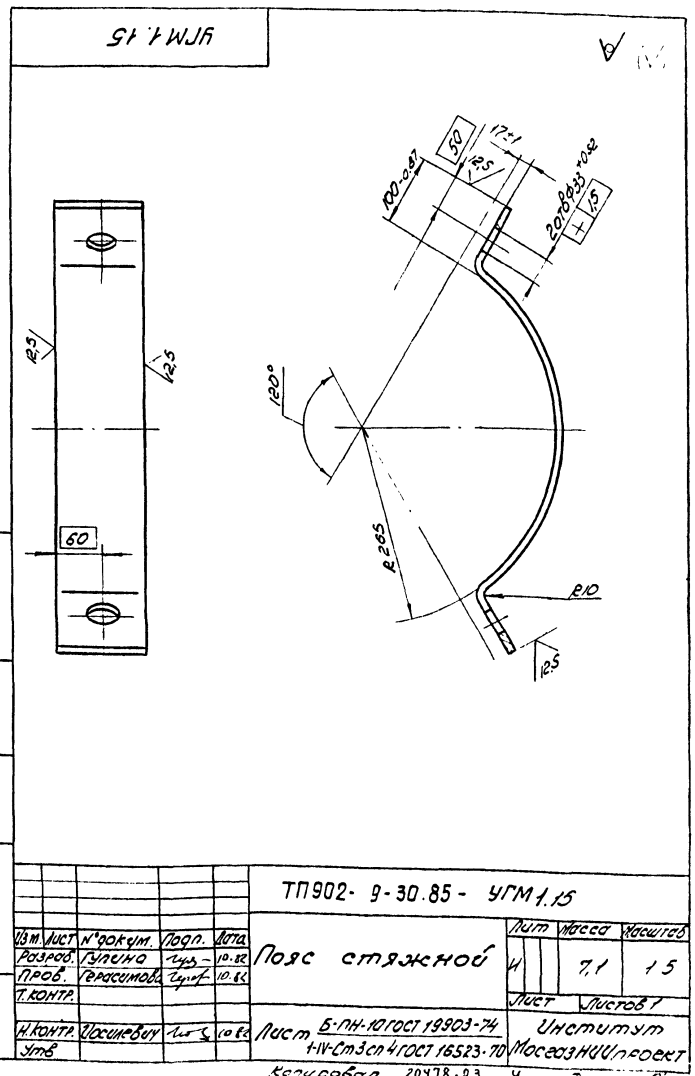
Изм. и дата Лист в документе и в табл. Лист в дата

Формат	Зона	Лист	Обозначение	Наименование	Кол.	Примечание																																			
				<u>Стандартные изделия</u>																																					
	21		Муфта короткая 25	ГОСТ 8954-75	1																																				
	22		Муфта 50x25 ГОСТ 8957-75		1																																				
	23		Контргайка 25 ГОСТ 8968-75		2																																				
	24		Сгон 25 ГОСТ 8969-75		1																																				
				<u>Болты ГОСТ 7798-70</u>																																					
	27		M6 x 80.58.096		2																																				
	28		M20 x 80.58.096		6																																				
	29		2M30 x 90.58.096		6																																				
				<u>Гайки ГОСТ 5915-70</u>																																					
	32		M6 5.096		2																																				
	33		M10 5.096		48																																				
	34		M12 5.096		50																																				
	35		M16 5.096		4																																				
	36		M20 5.096		16																																				
	37		Гайка M30 5.096																																						
				<u>ГОСТ 5918-73</u>																																					
	38		Шпилька 5x40.0.019 ГОСТ 39775		6																																				
				<u>Шпильки ГОСТ 24187-80</u>																																					
	39		Шпилька 60-ВСтЗсп4		24																																				
	40		Шпилька 140-ВСтЗсп4		25																																				
	41		Шпилька 160-ВСтЗсп4		2																																				
<table border="1"> <tr> <td>Изм</td> <td>Лист</td> <td>№ докум.</td> <td>Подп.</td> <td>Дата</td> <td colspan="2">ТП 902- 9-30.85- УГМ 1.00</td> </tr> <tr> <td>Разраб.</td> <td>Гулина</td> <td>1445</td> <td>10.82</td> <td></td> <td>Лист</td> <td>Листов</td> </tr> <tr> <td>Проб.</td> <td>Герасимов</td> <td>1445</td> <td>10.82</td> <td></td> <td>И</td> <td>1 2</td> </tr> <tr> <td>Т.контр.</td> <td>Исаченков</td> <td>1445</td> <td>10.82</td> <td></td> <td colspan="2">Институт МосгазНИИпроект</td> </tr> <tr> <td>Утв.</td> <td>Иванов</td> <td></td> <td></td> <td></td> <td colspan="2">Копировал: Фадим</td> </tr> </table>							Изм	Лист	№ докум.	Подп.	Дата	ТП 902- 9-30.85- УГМ 1.00		Разраб.	Гулина	1445	10.82		Лист	Листов	Проб.	Герасимов	1445	10.82		И	1 2	Т.контр.	Исаченков	1445	10.82		Институт МосгазНИИпроект		Утв.	Иванов				Копировал: Фадим	
Изм	Лист	№ докум.	Подп.	Дата	ТП 902- 9-30.85- УГМ 1.00																																				
Разраб.	Гулина	1445	10.82		Лист	Листов																																			
Проб.	Герасимов	1445	10.82		И	1 2																																			
Т.контр.	Исаченков	1445	10.82		Институт МосгазНИИпроект																																				
Утв.	Иванов				Копировал: Фадим																																				

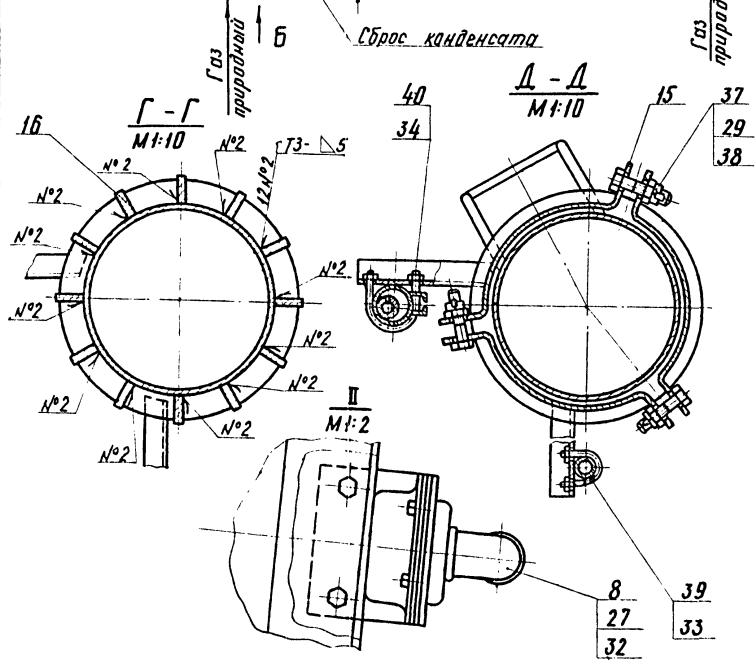
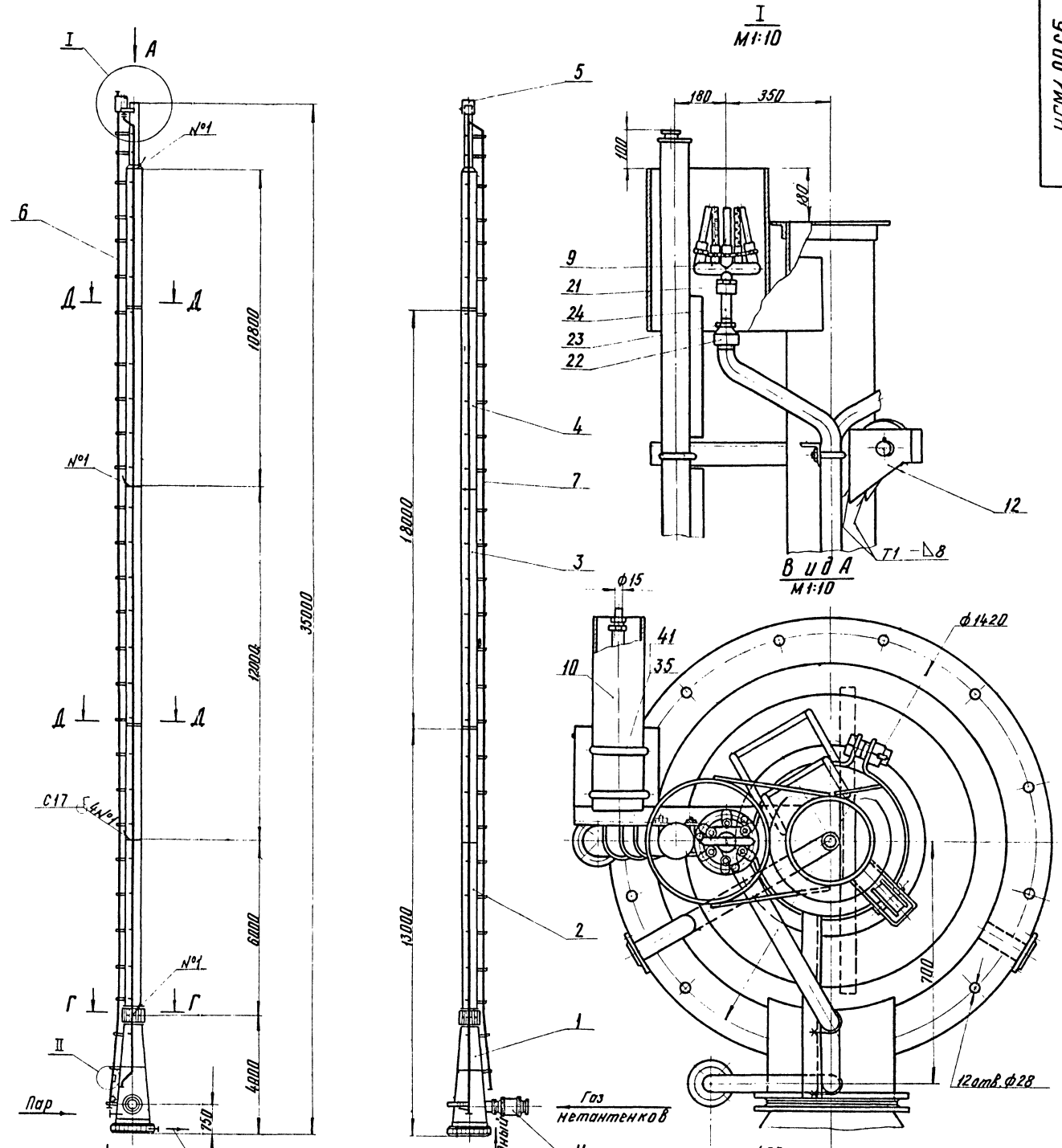
Изм. и дата Лист в документе и в табл. Лист в дата



Изм. и дата Лист в документе и в табл. Лист в дата



Изм. и дата Лист в документе и в табл. Лист в дата



- 1. Сварные швы по ГОСТ 5264-80
- 2. Размеры для справок

				ТП 902- 9-30.85- УГМИ.00СБ		
Изм.	Лист	И.Докуч.	Дата	Свеча		
Разраб.	Гулина	Лист	10.8.85	И	Масса	Масштаб
Проект.	Версимова	Лист	10.8.85	У	7420,0	1:100
Т.контр.				Сборочный чертеж		
И.контр.	Иосифович	Лист	10.8.85	Институт		
Ум.в.	С.С.С.С.			МаггазНИИПроект		

УГМИ.00СБ. 1. Изменения и дополнения. Форма и цвет. К. Ум. в. 10.8.85. Проект и чертеж.

Настоящие технические требования распространяются на свечу, предназначенную для аварийного сброса и сжигания газа, поступающего из метантенков.

### 1. Основные параметры и размеры

- 1.1. Номинальный расход газа брожения метантенков на свече м<sup>3</sup>/ч - 3000
- 1.2. Номинальное давление газа брожения метантенков перед свечой кПа (кгс/см<sup>2</sup>) - 1(0,01)
- 1.3. Номинальный расход природного газа на газопроводе безущего огня, м<sup>3</sup>/ч - 250
- 1.4. Время потребное для розжига свечи, мин. до 10
- 1.5. Номинальное давление природного газа, кПа(кгс/см<sup>2</sup>) - 1(0,01)
- 1.6. Номинальный расход природного газа на горелку запальную основного факела, м<sup>3</sup>/ч - 6
- 1.7. Габаритные размеры, мм
  - а) высота - 35000
  - б) диаметр свечи у основания - 1520
  - в) диаметр цилиндрической части свечи - 530
- 1.8. Масса, кг - 7290

ТП902- 9-30.85-УГМ1.00Д

Свеча

Технические требования

И н с т и т у т  
МасгазНИИпроект  
формат А4

## 2. Характеристики

- 2.1. По химическому составу и механическим свойствам материалы, применяемые для изготовления свечи, должны удовлетворять требованиям государственных стандартов и технических условий, качества, характеристики материалов должны быть подтверждены заводом-поставщиком соответствующими сертификатами.
- 2.2. Материал, имеющий расслоения в целом сечении или в части его, плесни, раковины, пережоги и трещины, обнаруженные при внешнем осмотре, в производство не допускаются.
- 2.3. Детали поступающие на сварку должны быть очищены от ржавчины и загрязнений.
- 2.3. в сварных соединениях не допускаются следующие наружные дефекты:
  - а) трещины всех видов и направлений;
  - б) свищи и пористость наружной поверхности шва;
  - в) подрывы, наплывы, прожоги и незаплавленные кратеры;
  - г) несоответствие формы и размеров шва требованиям стандартов.
- 2.4. Все элементы металлических конструкций должны быть подвергнуты правке перед их сборкой.
- 2.5. После вальцовки и гнущая детали не должны иметь трещин, подрывов и других дефектов.

ТП902- 9-30.85-УГМ1.00Д

- 2.6. Соприкасающиеся поверхности деталей, а также места сборки должны быть очищены от ржавчины, грязи, масла и окалины.
- 2.7. На резьбах равнины и выкрашивания не допускаются, если они на глубине выходят за пределы среднего диаметра резьбы при их общей протяженности по длине, превышающей половину нитки.
- 2.8. Сборка деталей должна производиться тщательно без повреждений их поверхностей.
- 2.9. Покрытие наружных поверхностей свечи после сдачи ОТК лак 6Т-577 ГОСТ 5761-79 без грунтова. Верхнюю часть свечи, выполненную из жаропрочной стали не красить.

### 3. Комплектность

в комплект свечи входит свеча в сборе и паспорт. Инструкция по эксплуатации составляется наладочной организацией после проведения испытаний.

### 4. Правила приемки

- 4.1. Свеча для сжигания газа брожения подетально, по узлам и в сборе должна быть принята ОТК завода-изготовителя.

### 5. Методы контроля

- 5.1. В процессе изготовления свечи должно проверяться:
  - а) соответствие состояния качества свариваемых

ных деталей и сварочных материалов требованиям стандартов и технических условий;

б) соблюдение технологического процесса сварки, разработанного в соответствии с требованиями стандартов и чертежей.

- 5.2. Внешний осмотр и измерение сварных швов производится после того, как сварные швы и прилегающие к ним поверхности основного металла по обе стороны шва будут очищены от шлака, брызг и других загрязнений.
- 5.3. Внешнему осмотру и измерению подлежат все сварные соединения по методике ГОСТ 3242-79 для выявления наружных дефектов при помощи лупы ГОСТ 8309-75 и постукиванием молотком ГОСТ 2310-77.
- 5.4. Газопровод горелки запальной основной факела испытать на прочность и плотность давлением 0,1 МПа (1 кгс/см<sup>2</sup>). Продолжительность испытаний на плотность должна быть не менее 1ч, при этом падение давления не должно превышать 60мм вод.ст.
- 5.5. Испытание газопроводов на прочность и плотность производить воздухом.

ТП902- 9-30.85-УГМ1.00Д

ТП902- 9-30.85-УГМ1.00Д

Имя, Инициалы, Подпись и дата

Имя, Инициалы, Подпись и дата

Имя, Инициалы, Подпись и дата

Имя, Инициалы, Подпись и дата

Формат	Зона	Лист	Обозначение	Наименование	Кол.	Примечание
				<u>Документация</u>		
R2			УГМ 1.01.00СБ	Сборочный чертеж		
				<u>Детали</u>		
Р1	1		УГМ 1.01.01	Конус	1	
Р1	2		УГМ 1.01.02	Конус	1	
Р1	3		УГМ 1.01.03	Кольцо опорное	1	
Р4	4		УГМ 1.01.04	Обечайка опорная	1	
Р4	5		УГМ 1.01.05	Кольцо	1	
Р4	6		УГМ 1.01.06	Ребро	24	
Р4	7		УГМ 1.01.07	Пароввод	1	
Р4	8		УГМ 1.01.08	Фланец	1	
Р4	9		УГМ 1.01.09	Кольцо	1	
Р4	10		УГМ 1.01.10	Угольник	3	
Р4	11		УГМ 1.01.11	Угольник	2	
Р4	12		УГМ 1.01.12	Фланец	2	
Р4	13		УГМ 1.01.13	Косынка	1	
Р4	14		УГМ 1.01.14	Косынка	2	
БУ	15		УГМ 1.01.15	Патрубок		
				Труба $\phi 200 \times 10 \text{ ГОСТ } 10704-76$ в ст. 3 сн 4 ГОСТ 10705-80	1	1,1

Формат	Зона	Лист	Обозначение	Наименование	Кол.	Примечание
БУ	16		01.16	Патрубок		
				Труба $\phi 200 \times 10 \text{ ГОСТ } 10704-76$ в ст. 3 сн 4 ГОСТ 10705-80		
				L = 400-1,1	1	24,85
БУ	17		01.17	Угольник		
				Уголок $5-56 \times 56 \times 5 \text{ ГОСТ } 8309-82$ сн 3 ГОСТ 535-79	1	4,6
				L = 1110-2,6		

Шиб. н. 23: Лист и зона в сборке шиб. н. 23: Шиб. н. 23: Лист и зона

Шиб. н. 23: Лист и зона в сборке шиб. н. 23: Шиб. н. 23: Лист и зона

ТП 902- 9-30.85- УГМ 1.01.00

Изм. лист	№ докум.	Лист	Дата	Лист	Листов	Листов
Разработ.	Удлина	Лист	10.82	1	1	2
Проб.	Васильева	Лист	10.82			
И.контр.	Васильева	Лист	10.82			
Шиб.						

Секция нижняя

Институт МосгазНИИпроект

Копирован: Редуктор

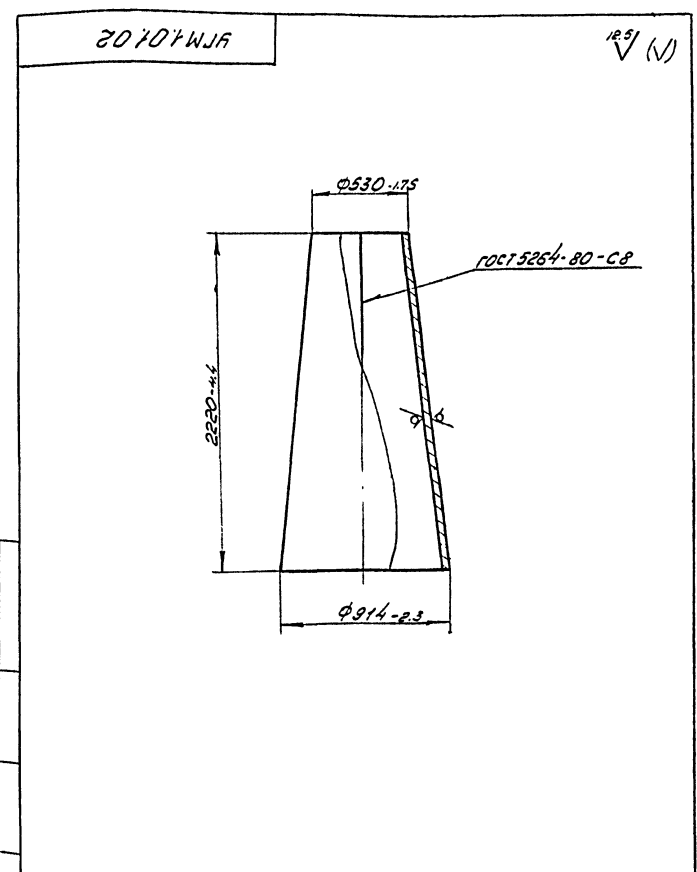
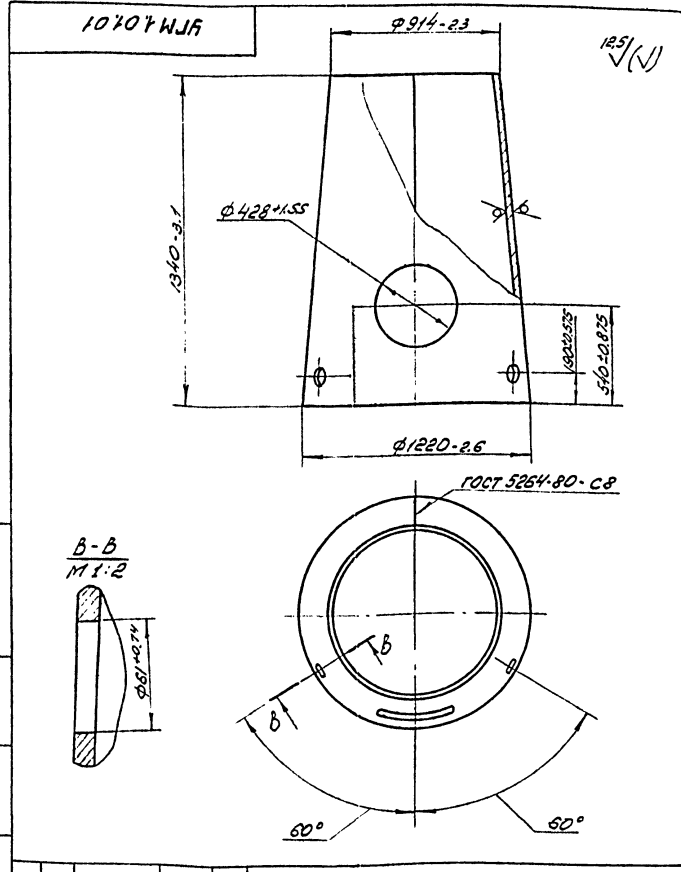
Формат Р1

ТП 902- 9-30.85- УГМ 1.01.00

Изм. лист	№ докум.	Лист	Дата	Лист	Листов	Листов

Копирован: Редуктор

Формат Р1



ТП 902- 9-30.85- УГМ 1.01.01

Изм. лист	№ докум.	Лист	Дата	Лист	Листов	Листов
Разработ.	Удлина	Лист	10.82	1	1	20
Проб.	Васильева	Лист	10.82			
И.контр.	Васильева	Лист	10.82			
Шиб.						

Конус

Институт МосгазНИИпроект

Копирован: Редуктор

Формат Р1

ТП 902- 9-30.85- УГМ 1.01.02

Изм. лист	№ докум.	Лист	Дата	Лист	Листов	Листов
Разработ.	Удлина	Лист	10.82	1	1	20
Проб.	Васильева	Лист	10.82			
И.контр.	Васильева	Лист	10.82			
Шиб.						

Конус

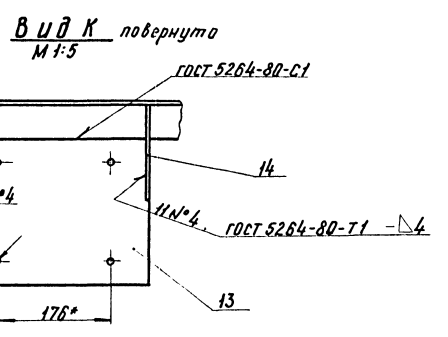
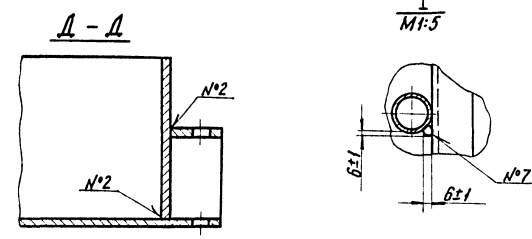
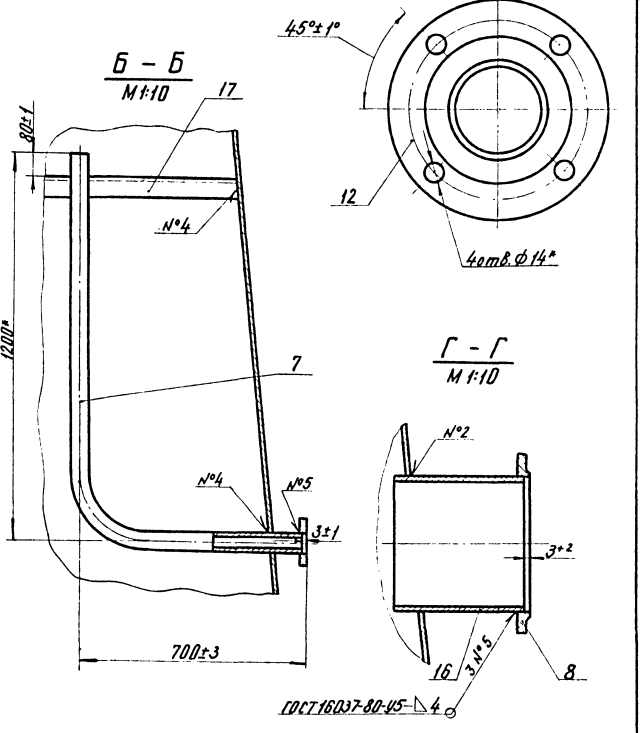
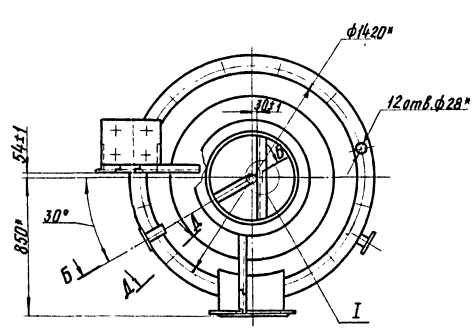
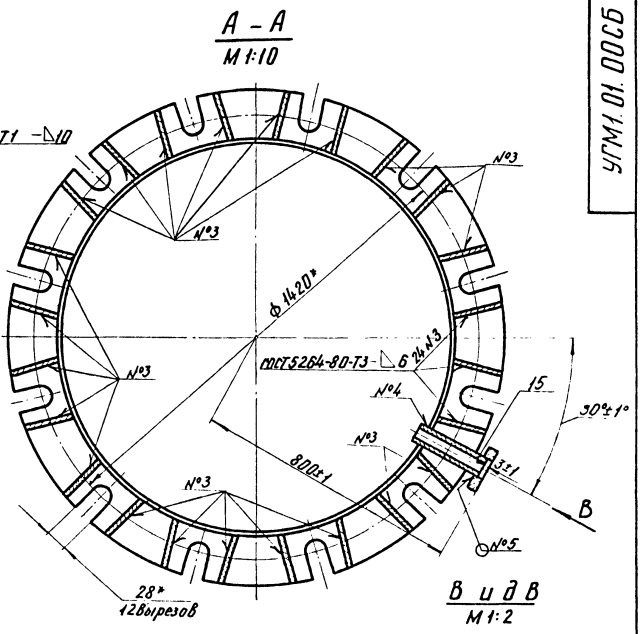
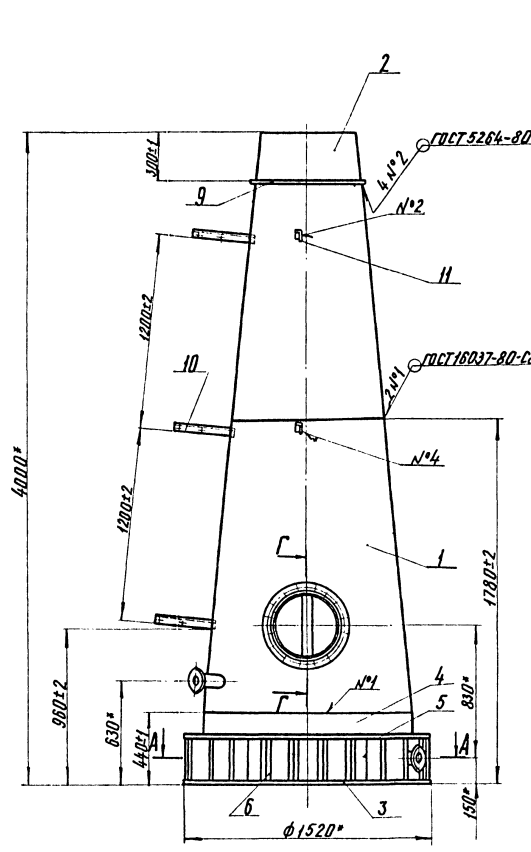
Институт МосгазНИИпроект

Копирован: Редуктор

Формат Р1

Шиб. н. 23: Лист и зона в сборке шиб. н. 23: Шиб. н. 23: Лист и зона

Шиб. н. 23: Лист и зона в сборке шиб. н. 23: Шиб. н. 23: Лист и зона



1. Сварка шва №7 ручная электродуговая
- 2.\* Размеры для справок

И.И.Иванов, Подпись и дата; М.И.Иванов, Подпись и дата; И.И.Иванов, Подпись и дата

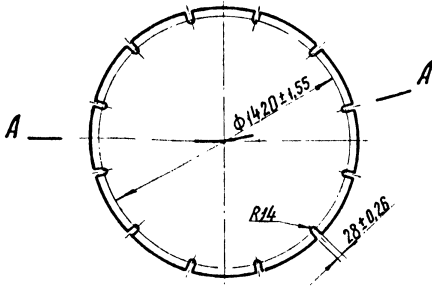
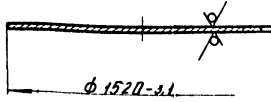
				ТЛ 902- 9-30.85- УГМ1.01.00СС			
Изм	Лист	№ Док.им.	Подп.	Лист	№	Масса	Контур
	1	Разраб	Иванов	1	1	184,0	1:50
		Провер	Иванов				
		Т.контр					
				Секция НИЖНЯЯ Сборочный чертеж			
				Лист Листов 1			
				Институт МосгашНИИпроект			



ЭД 101WJF

12,5/✓(✓)

A-A



Шиф. МПДЛ, Подпись и дата, Взам. инв. №, Инв. № ДИ, Подпись и дата

ТП 902- 9- 30.85 - УГМ.01.03

Кольцо опорное

Лит.	Масса	Наситоб
И	32,0	1:20

Лист 1 из 1

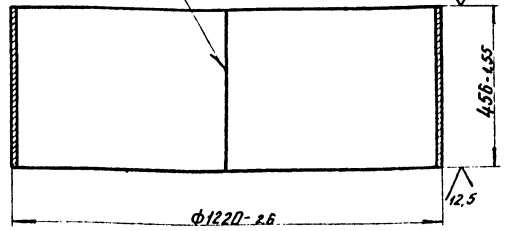
Б-ПН-24 ГОСТ 19903-74  
Лист В Ст 3 сл 4 ГОСТ 14637-79  
Институт МосгазНИИпроект

формат А4

70 101WJF

✓(✓)

ГОСТ 5264-80 - с 17



Шиф. МПДЛ, Подпись и дата, Взам. инв. №, Инв. № ДИ, Подпись и дата

ТП 902- 9- 30.85 - УГМ.1.01.04

Обечайка опорная

Лит.	Масса	Наситоб
И	170,0	1:10

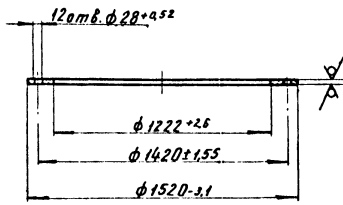
Лист 1 из 1

Б-ПН-12 ГОСТ 19903-74  
Лист В Ст 3 сл 4 ГОСТ 14637-79  
Институт МосгазНИИпроект

формат А4

ЭД 101WJF

12,5/✓(✓)



Шиф. МПДЛ, Подпись и дата, Взам. инв. №, Инв. № ДИ, Подпись и дата

ТП 902- 9- 30.85 - УГМ.1.01.05

Кольцо

Лит.	Масса	Наситоб
И	35,0	1:20

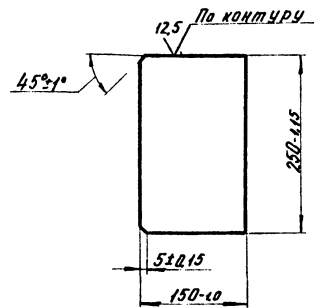
Лист 1 из 1

Б-ПН-24 ГОСТ 19903-74  
Лист В Ст 3 сл 4 ГОСТ 14637-79  
Институт МосгазНИИпроект

формат А4

90 101WJF

✓(✓)



Шиф. МПДЛ, Подпись и дата, Взам. инв. №, Инв. № ДИ, Подпись и дата

ТП 902- 9- 30.85 - УГМ.1.01.06

Ребро

Лит.	Масса	Наситоб
И	4,7	1:5

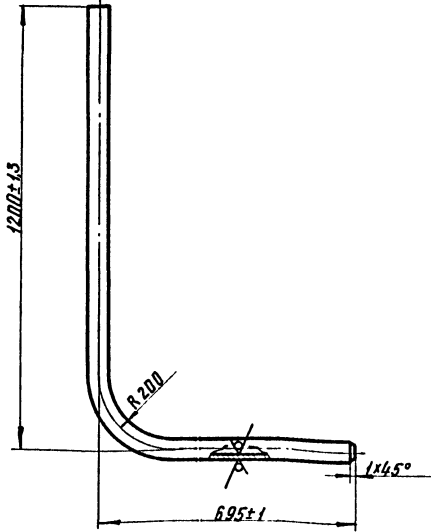
Лист 1 из 1

Б-ПН-16 ГОСТ 19905-74  
Лист В Ст 3 сл 4 ГОСТ 14637-79  
Институт МосгазНИИпроект

формат А4

10 10 1 WJF

12.5 ✓(✓)



ТП 902- 9- 30.85 - УГМ 1.01.07

Пароввод

Лист	Масса	Носитель
И	9,0	1:10

Лист Листов 1

И н с т и т у т  
МосгазНИИпроект

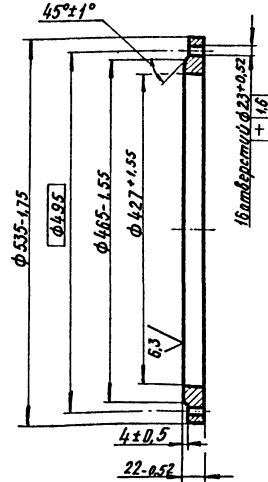
60x4,0 ГОСТ 10704-76  
Труба В-В Ст 3 сп 4 ГОСТ 10705-80

формат А4

Шиф. проекта, Подписи и даты. Провер. инж. Шиф. проекта, Подписи и даты.

80 10 1 WJF

12.5 ✓(✓)



ТП 902- 9- 30.85 - УГМ 1.01.08

Фланец

Лист	Масса	Носитель
И	14,0	1:5

Лист Листов 1

И н с т и т у т  
МосгазНИИпроект

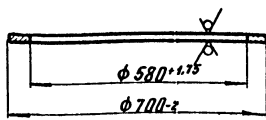
В Ст 3 сп 4 ГОСТ 380-71

формат А4

Шиф. проекта, Подписи и даты. Провер. инж. Шиф. проекта, Подписи и даты.

60 10 1 WJF

12.5 ✓(✓)



ТП 902- 9- 30.85 - УГМ 1.01.09

Кольцо

Лист	Масса	Носитель
И	25,1	1:10

Лист Листов 1

И н с т и т у т  
МосгазНИИпроект

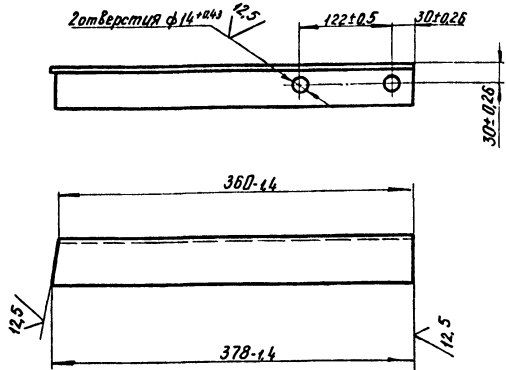
6-ПН-10 ГОСТ 19903-74  
Лист В Ст 3 сп 4 ГОСТ 14837-79

формат А4

Шиф. проекта, Подписи и даты. Провер. инж. Шиф. проекта, Подписи и даты.

01 10 1 WJF

12.5 ✓(✓)



ТП 902- 9- 30.85 - УГМ 1.01.10

Угольник

Лист	Масса	Носитель
И	2,2	1:5

Лист Листов 1

И н с т и т у т  
МосгазНИИпроект

Уголок 6-56x56x5 ГОСТ 8509-72  
В Ст 3 сп 4-1 ГОСТ 535-79

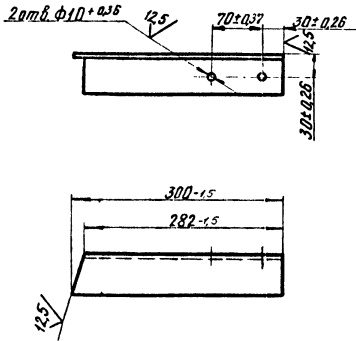
формат А4

Шиф. проекта, Подписи и даты. Провер. инж. Шиф. проекта, Подписи и даты.

20474 03 10 копировал Каримова

11 101 WJF

✓ (✓)



ТП 902- 9- 30.85 - УГМ.01.11

**УГОЛЬНИК**

Лист	Масса	Насыщен
И	1,3	1:5

Лист Листов 1  
Институт  
МосгазНИИпроект

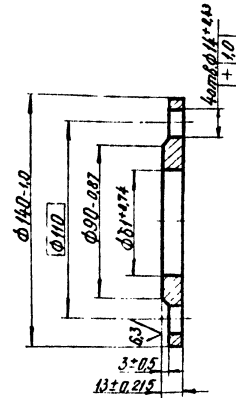
Б-58х56х5 ГОСТ 8509-72  
В СтЗеп-4-1 ГОСТ 535-79

формат А4

Инв. №листа, Подпись и дата, Взам. инв. №, Инв. №, Подпись и дата

12 101 WJF

12.5/ (✓)



ТП 902- 9- 30.85 - УГМ.01.12

**ФЛАНЕЦ**

Лист	Масса	Насыщен
И	0,78	1:2

Лист Листов  
Институт  
МосгазНИИпроект

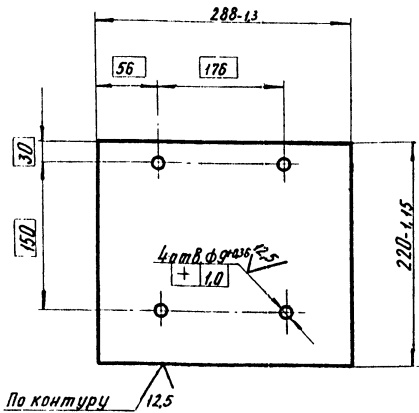
В СтЗеп-4 ГОСТ 380-71

формат А4

Инв. №листа, Подпись и дата, Взам. инв. №, Инв. №, Подпись и дата

13 101 WJF

✓ (✓)



ТП 902- 9- 30.85 - УГМ.01.13

**КОСЫНКА**

Лист	Масса	Насыщен
И	1,5	1:5

Лист Листов 1  
Институт  
МосгазНИИпроект

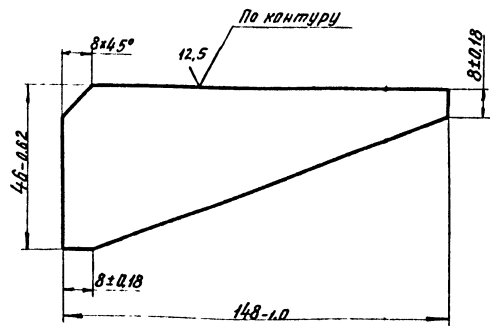
Б-ПН-4 ГОСТ 19903-74  
В СтЗеп-4 ГОСТ 14637-79

формат А4

Инв. №листа, Подпись и дата, Взам. инв. №, Инв. №, Подпись и дата

14 101 WJF

✓ (✓)



ТП 902- 9- 30.85 - УГМ.01.14

**КОСЫНКА**

Лист	Масса	Насыщен
И	0,6	1:1

Лист Листов  
Институт  
МосгазНИИпроект

Б-ПН-4 ГОСТ 19903-74  
В СтЗеп-4 ГОСТ 14637-79

формат А4

Инв. №листа, Подпись и дата, Взам. инв. №, Инв. №, Подпись и дата

20476\_03

кальравад Каронова

Формат листа	№	Обозначение	Наименование	Кол.	Примечание
			<b>Документация</b>		
A2		УГМ 1.02. 00 СБ	Сборочный чертеж		
			<b>Детали</b>		
A4	1	УГМ 1.02. 01	Труба	1	
A4	2	УГМ 1.02. 02	Скоба	19	
A4	3	УГМ 1.02. 03	Ребра жесткости	10	
A4	4	УГМ 1.01. 10	Угольник	5	
A4	5	УГМ 1.01. 11	Угольник	5	

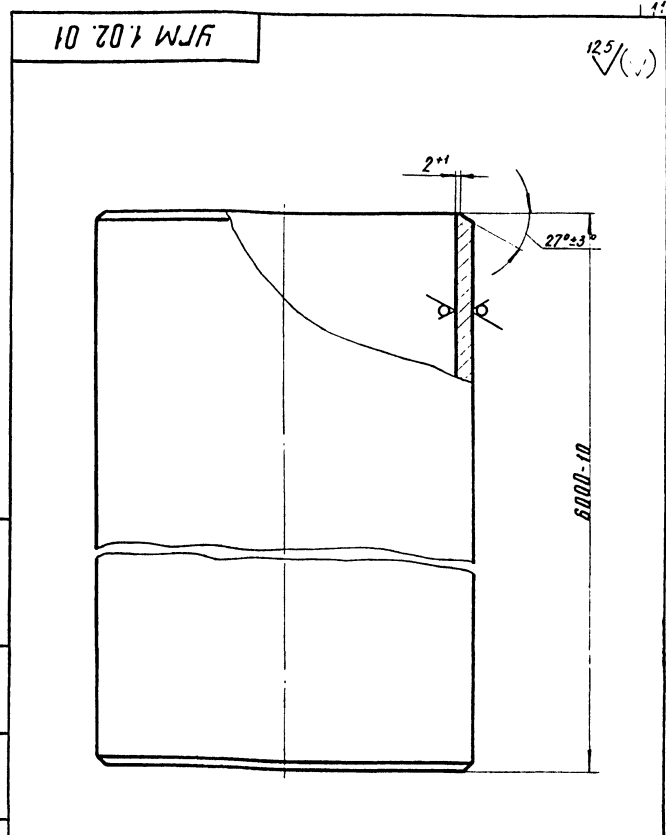
Шк. №104, Подпись и дата: \_\_\_\_\_

Изм.	Лист	№ Док. №	Подп.	Дат.
Разраб.	Гулина	Уг-1	10.82	
Пробер.	Герасимова	Уг-1	10.82	
И. контр.	Иосифович	Уг-1	10.82	
Утв.				

ТП 902-9 - 30.85- УГМ 1.02. 00

**Секция средняя**

Институт МосгазНИИпроект



Шк. №104, Подпись и дата: \_\_\_\_\_

ТП 902-9 - 30.85- УГМ 1.02. 01				
Изм.	Лист	№ Док. №	Подп.	Дат.
Разраб.	Гулина	Уг-1	10.82	
Пробер.	Герасимова	Уг-1	10.82	
И. контр.	Иосифович	Уг-1	10.82	
Утв.				

**Труба**

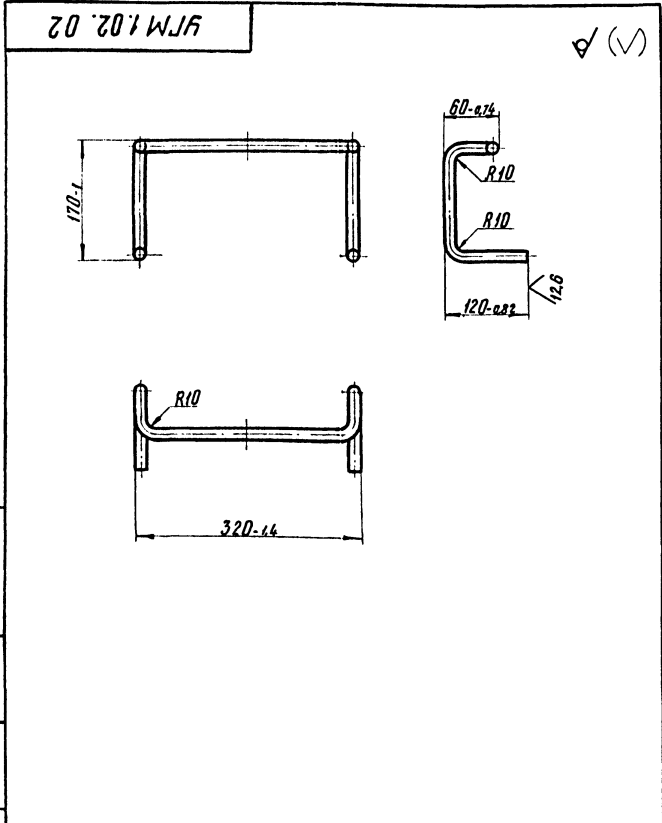
Лист 1 из 1

Масса 920

Масштаб 1:5

Труба 530x12,0 ГОСТ 10704-76  
Б-Вместен 4 ГОСТ 10706-76

Институт МосгазНИИпроект



Шк. №104, Подпись и дата: \_\_\_\_\_

ТП 902-9 - 30.85- УГМ 1.02. 02				
Изм.	Лист	№ Док. №	Подп.	Дат.
Разраб.	Гулина	Уг-1	10.82	
Пробер.	Герасимова	Уг-1	10.82	
И. контр.	Иосифович	Уг-1	10.82	
Утв.				

**Скоба**

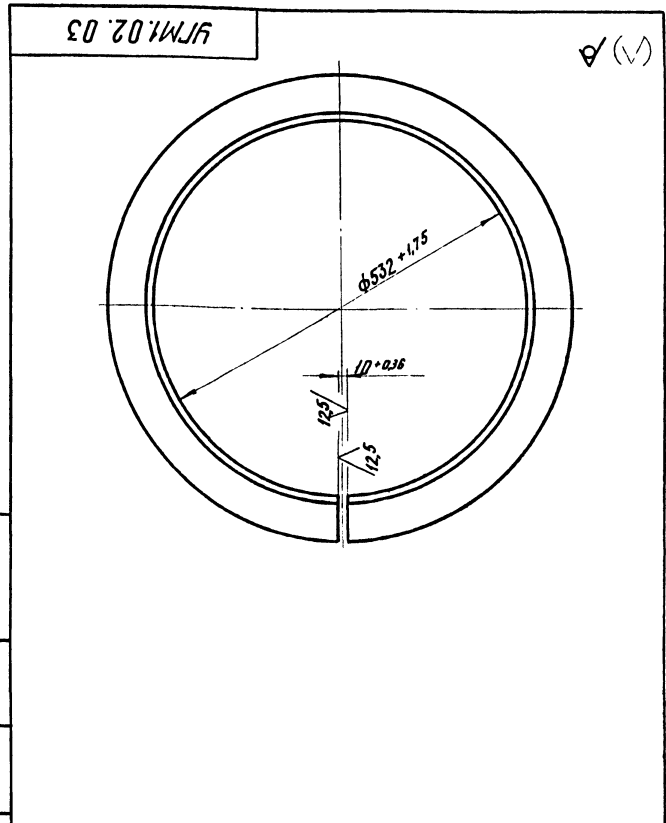
Лист 1 из 1

Масса 1,6

Масштаб 1:5

Круг В20 ГОСТ 2590-71  
ВСт3сп-4-Г ГОСТ 535-79

Институт МосгазНИИпроект



Шк. №104, Подпись и дата: \_\_\_\_\_

ТП 902-9 - 30.85- УГМ 1.02. 03				
Изм.	Лист	№ Док. №	Подп.	Дат.
Разраб.	Гулина	Уг-1	10.82	
Пробер.	Герасимова	Уг-1	10.82	
И. контр.	Иосифович	Уг-1	10.82	
Утв.				

**Ребра жесткости**

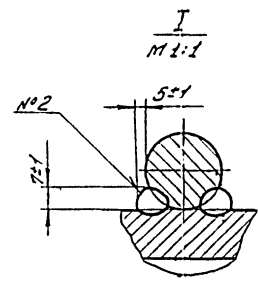
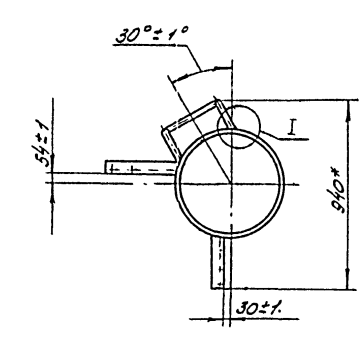
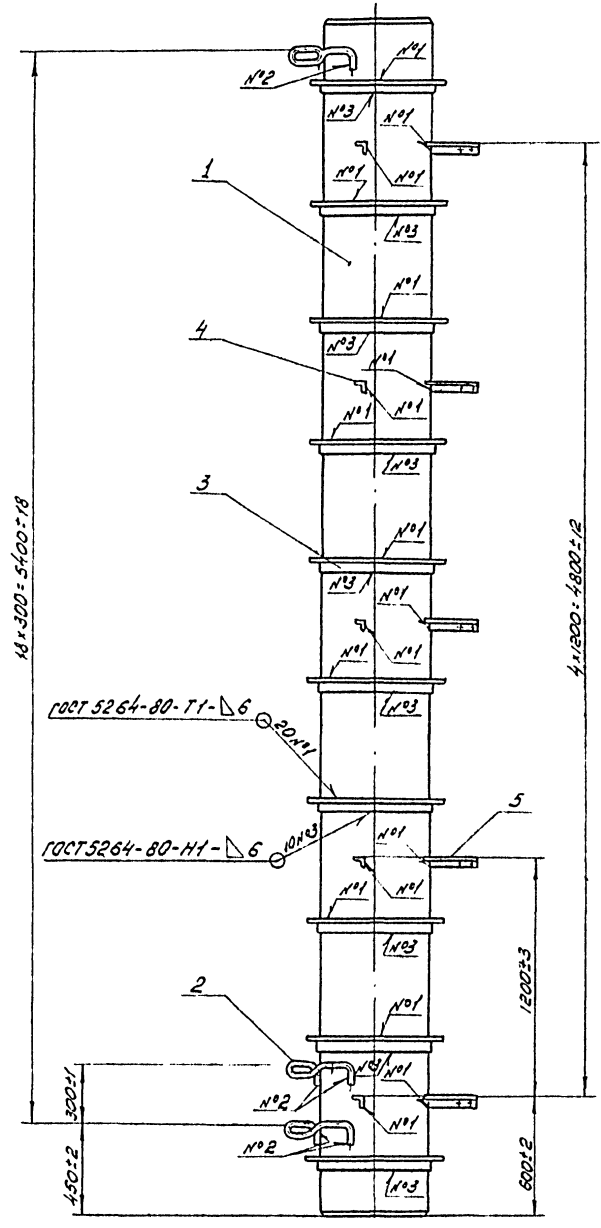
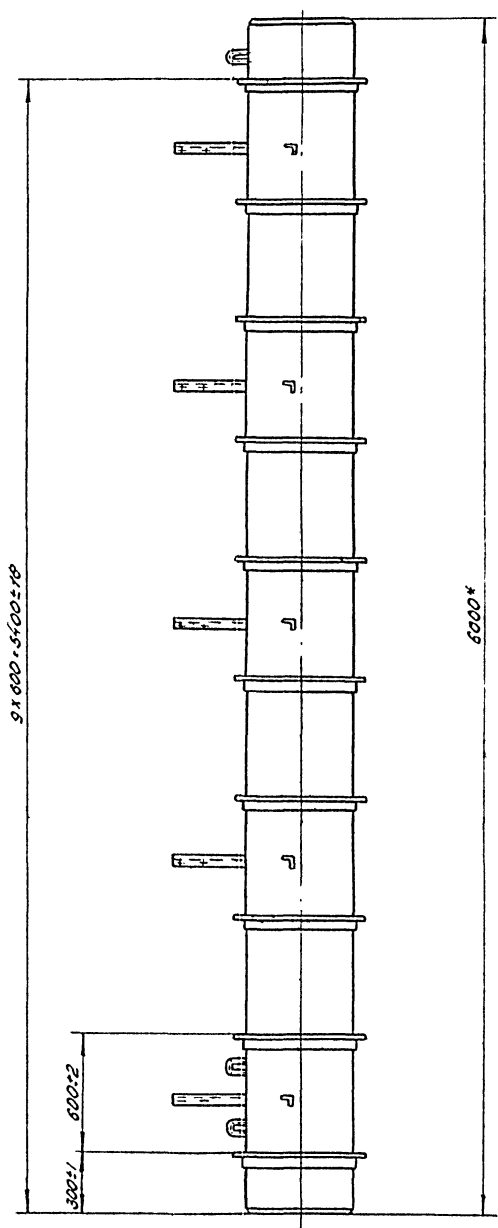
Лист 1 из 1

Масса 7,1

Масштаб 1:5

Уголок 6-56x56x5 ГОСТ 8509-72  
ВСт3сп-4-Г ГОСТ 535-79

Институт МосгазНИИпроект

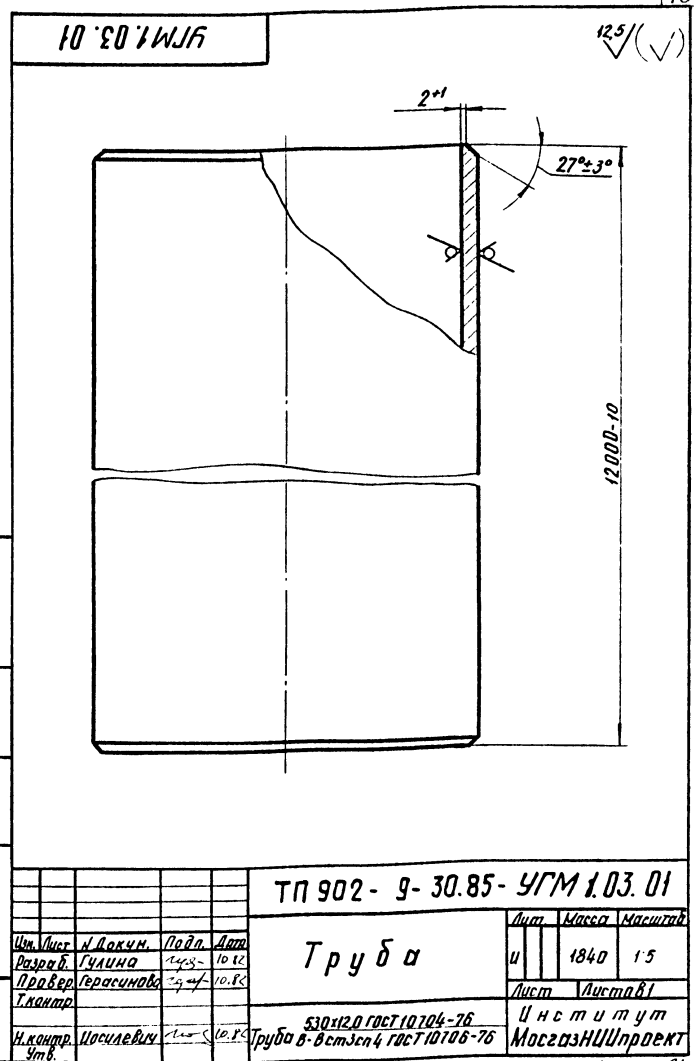


1. Сварка шва №2 ручная электроуглеродная  
2 \* Размеры для справок

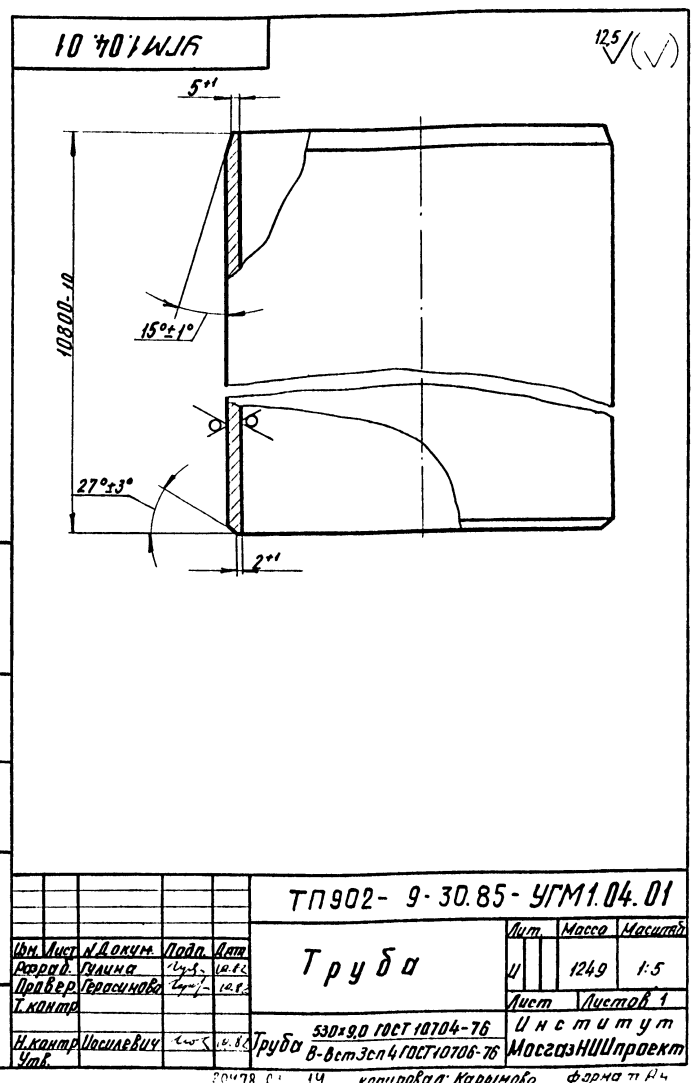
				ТП 902- 9-30.85-УГМ1.02.00СБ					
Изм.	Лист	№ докум.	Дораб.	Дата	Секция средняя		Лист	Масса	Максимум
							И	1036	1:20
Разработ. Глушина Т.В. 10.85					Сборочный чертеж		Лист		
Проб. Герасимов А.И. 10.85							Чертеж 1		
Т.контр.							Институт		
И.контр. Воснецов И.С. 10.85							МосгазНИИпроект		
Умб							Формат А2		

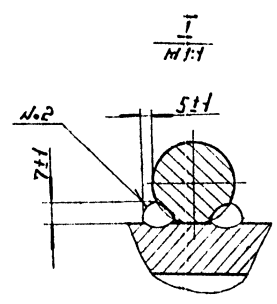
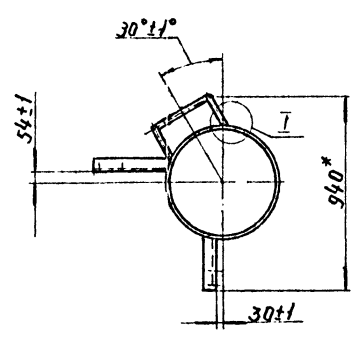
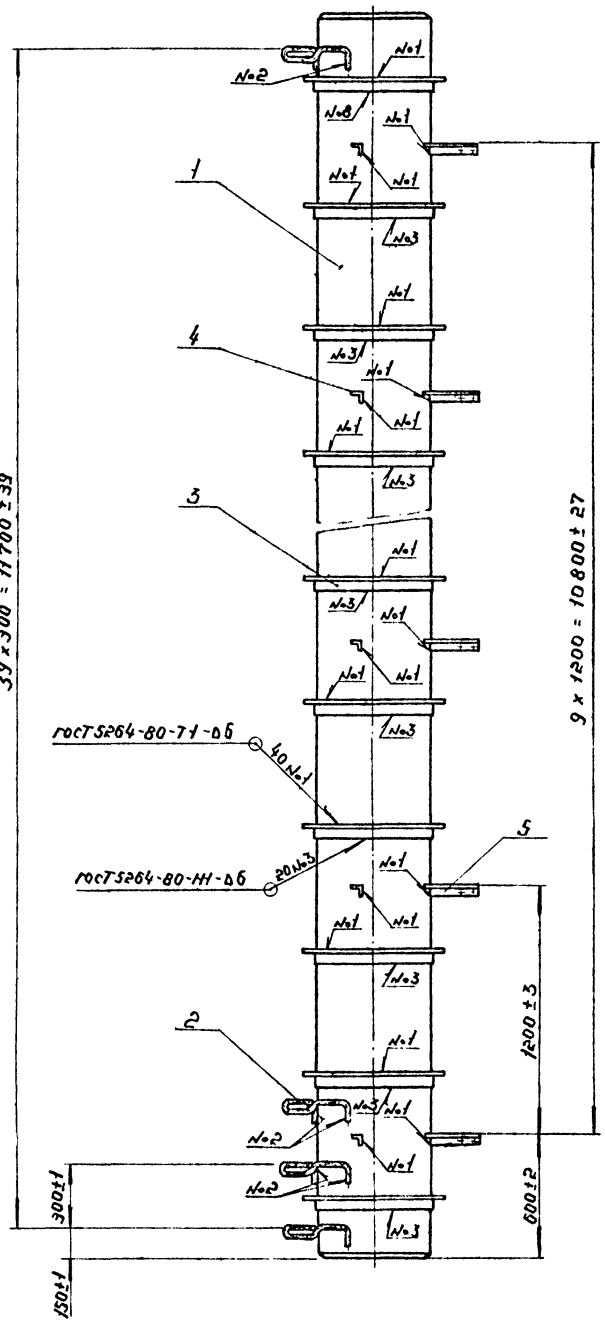
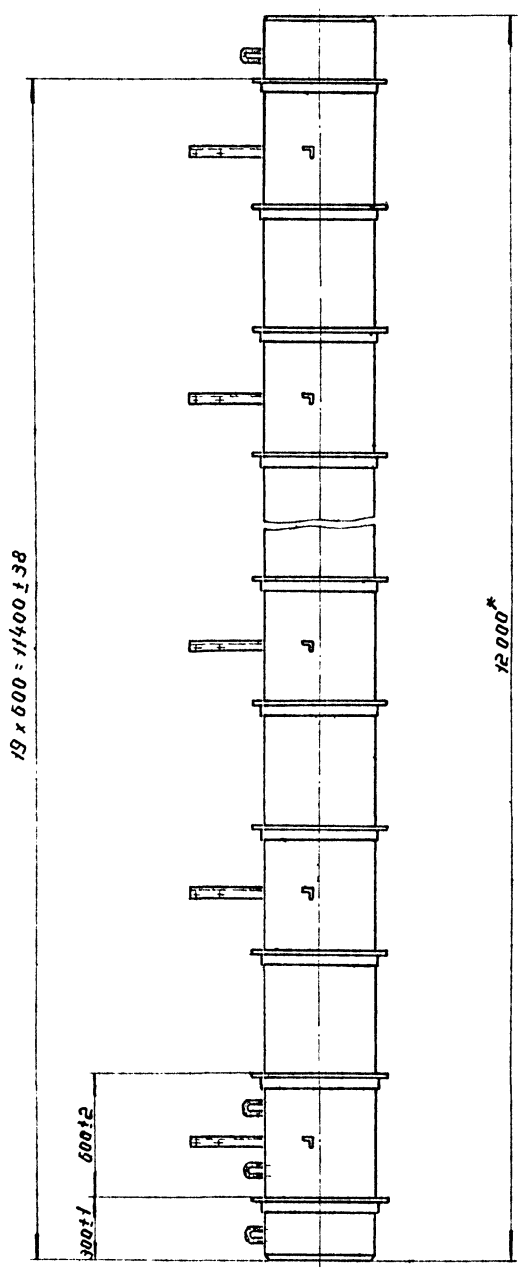
Углек. аппарат. Поддон с горюч. газом. Изготовлен в УгМК. Разработчик: Проект

Формат	Зона	Лист	Обозначение	Наименование	Кол.	Примечание
				<u>Документация</u>		
A2			УГМ 1.03. 00 СБ	Сборочный чертеж.		
				<u>Детали</u>		
A4	1		УГМ 1. 03. 01	Труба	1	
A4	2		УГМ 1. 02. 02	Скоба	40	
A4	3		УГМ 1. 02. 03	Ребра жесткости	20	
A4	4		УГМ 1. 01. 10	Угольник	10	
A4	5		УГМ 1. 01. 11	Угольник	10	
ТП 902- 9- 30.85 - УГМ 1.03. 00						
Ин. Лист			И. Доким		Подп. Акт	
Разраб. Гулина			Черт. Герасимова		Черт. Герасимова	
Проб. Герасимова			Черт. Герасимова		Черт. Герасимова	
И. контр. Утв. Исмаилович			Черт. Исмаилович		Черт. Исмаилович	
			Секция средняя		Лист 1	
			Институт МосгазНИИпроект			



Формат	Зона	Лист	Обозначение	Наименование	Кол.	Примечание
				<u>Документация</u>		
A2			УГМ 1.04. 00 СБ	Сборочный чертеж		
				<u>Детали</u>		
A4	1		УГМ 1. 04. 01	Труба	1	
A4	2		УГМ 1. 02. 02	Скоба	36	
A4	3		УГМ 1. 02. 03	Ребра жесткости	1	
A4	4		УГМ 1. 01. 10	Угольник	9	
A4	5		УГМ 1. 01. 11	Угольник	9	
ТП 902- 9- 30.85 - УГМ 1.04. 00						
Ин. Лист			И. Доким		Подп. Акт	
Разраб. Гулина			Черт. Герасимова		Черт. Герасимова	
Проб. Герасимова			Черт. Герасимова		Черт. Герасимова	
И. контр. Утв. Исмаилович			Черт. Исмаилович		Черт. Исмаилович	
			Секция средняя		Лист 1	
			Институт МосгазНИИпроект			

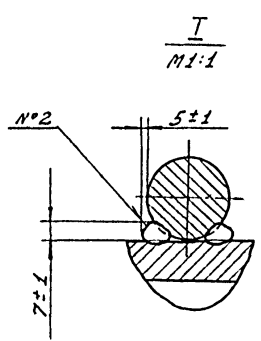
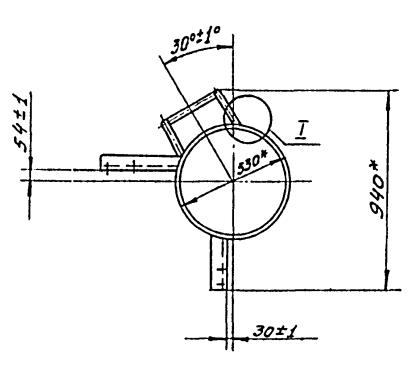
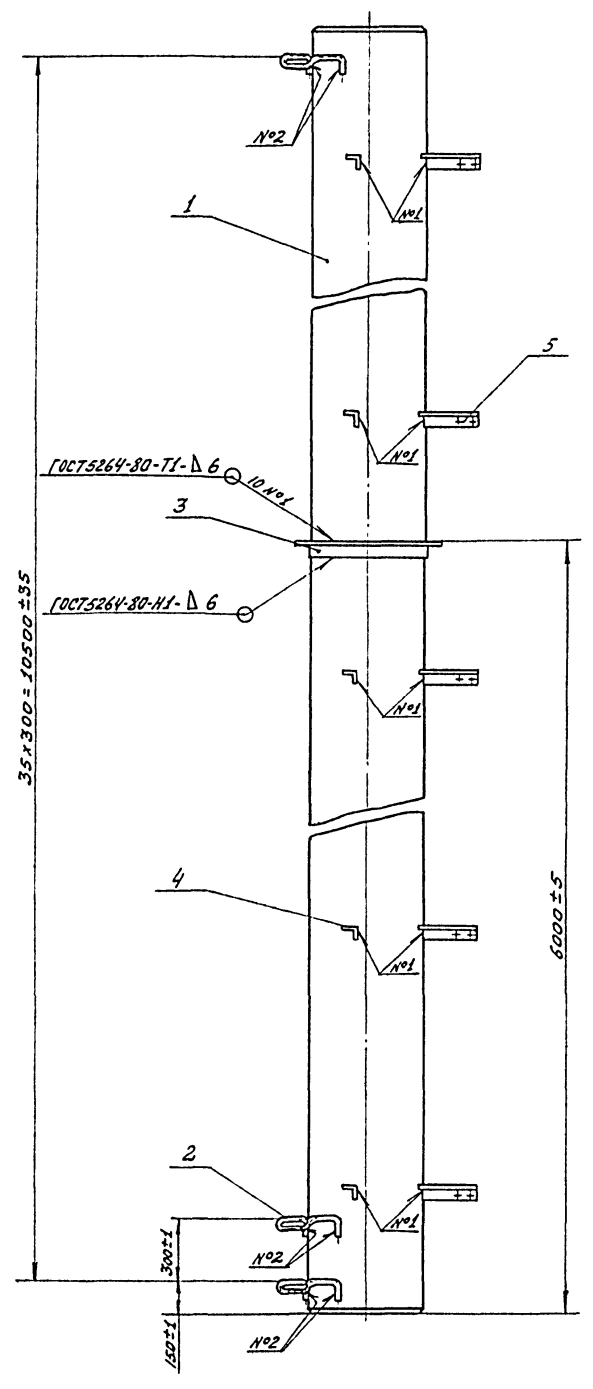
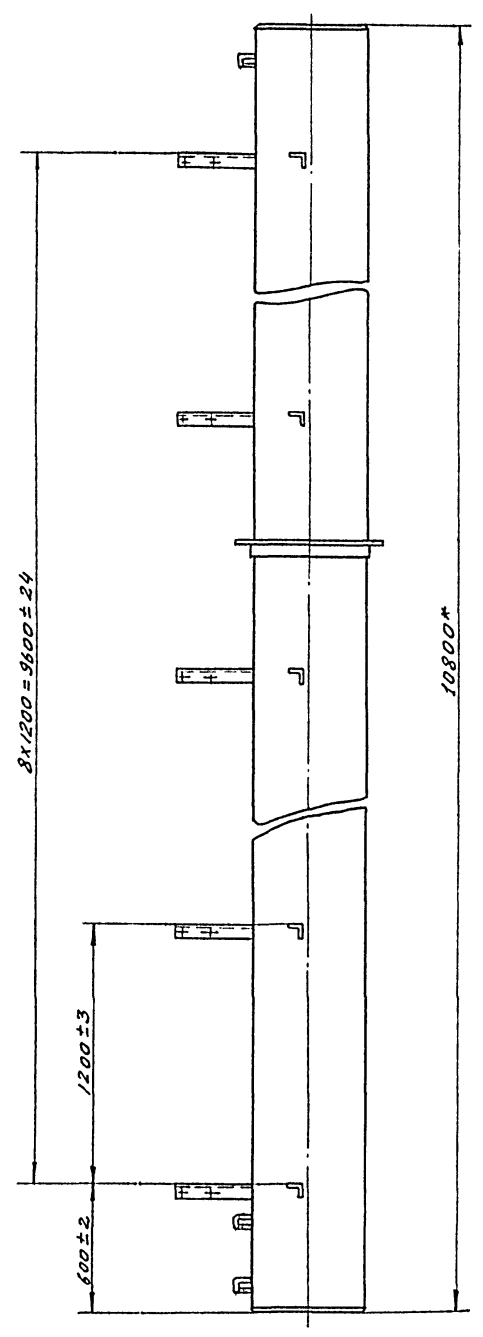




1 Сварка шва №2 ручная электродуговая.  
 2 \* Размеры для справок.

ТП 902- 9-30.85- УГМ 1.03.00 СБ			
Изм.	Лист	№	Законч.
Разраб.	Гричина	14.05	10.85
Проб.	Борискина	14.07	10.85
Т.контр.			
Исполн.	Сосина	14.08	10.85
Утв.			
Секция средняя		Лист	Масса
Сборочный чертёж		и	21000
		Листов	1
		Институт Мостранспроект	

Удобрение / Дозировка / Вода / ... (vertical text on the left margin)



1. Сварка шва №2 ручная электродуговая.
2. \* Размеры для справок

Удобр. № 100000. Подп. в Зарта. Взам. инв. № Удобр. № 100000. Подп. в Зарта.

				ТП902- 9-30.85- УГМ 1.04.00 СБ				
Изм	Лист	№ докум	Подп.	Дата	Секция средняя	Лит.	Масса	Масштаб
		Кулина	Лус	10.82		И	1346,0	1:20
		Грассимов	Лус	10.82	Сборочный чертеж	Лист	Листов 1	
Г. КОНТР.						Институт		
И. КОНТР.		Маслов	Лус	10.82		МасгазНИИпроект		
Утв.								



Формат	Зона	Лист	Обозначение	Наименование	Кол.	Примечание
				<u>Документация</u>		
A2			УГМ 1.05.00 СБ	Сборочный чертеж		
				<u>Детали</u>		
A4	1		УГМ 1.05.01	Труба	1	
A4	2		УГМ 1.05.02	Ребро жесткости	1	
A4	3		УГМ 1.05.03	Кожух	2	
A4	4		УГМ 1.05.04	Конус	1	
A4	5		УГМ 1.05.05	Скоба	6	
A4	6		УГМ 1.05.06	Угольник	2	
A4	7		УГМ 1.05.07	Угольник	2	
A4	8		УГМ 1.05.08	Косынка		

Лист 5  
 0118 Н10 Тр Б  
 ГОСТ 7350-77  
 395-14 X 250-1,15 4 3,9 кг.

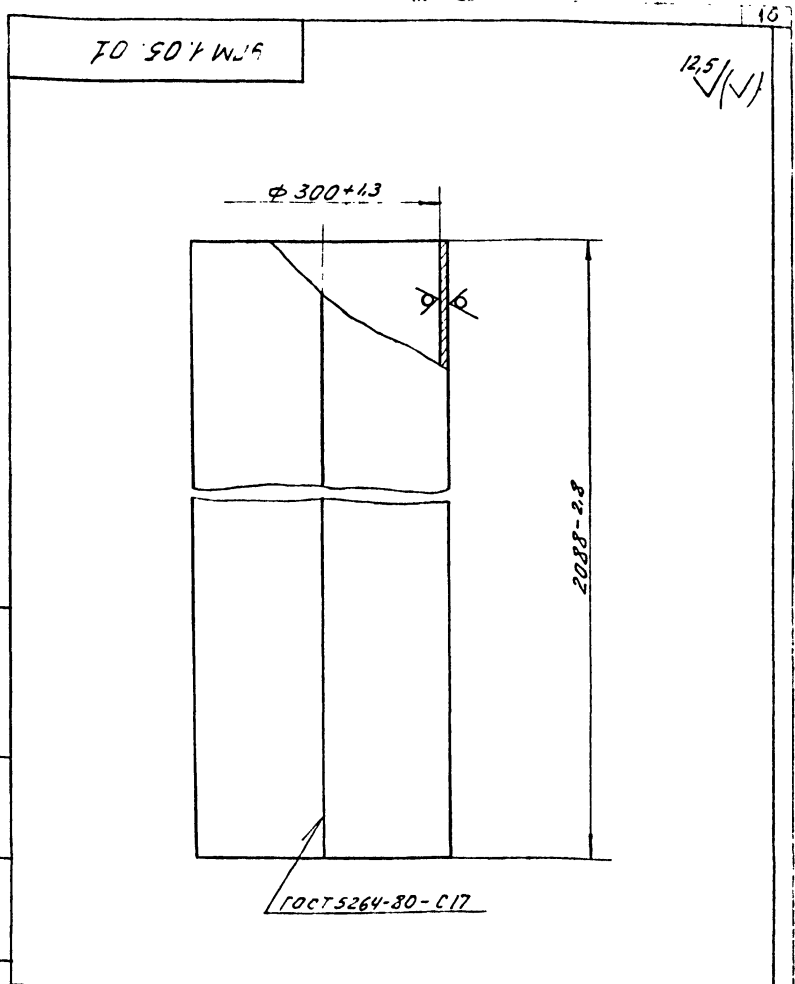
ТП 902- 9-30.85- УГМ 1.05.00

Изм.	Лист	№ докум.	Подп.	Дата
Разраб.	Гулина	10.85	10.85	10.85
Провер.	Грассимова	10.85	10.85	10.85
И.контр.	Иосифович	10.85	10.85	10.85
Утв.				

Секция  
 верхняя

Лист 5  
 Лист Листов 1  
 Институт  
 МосгазНИИпроект

Копировал: Моисеева Формат А4



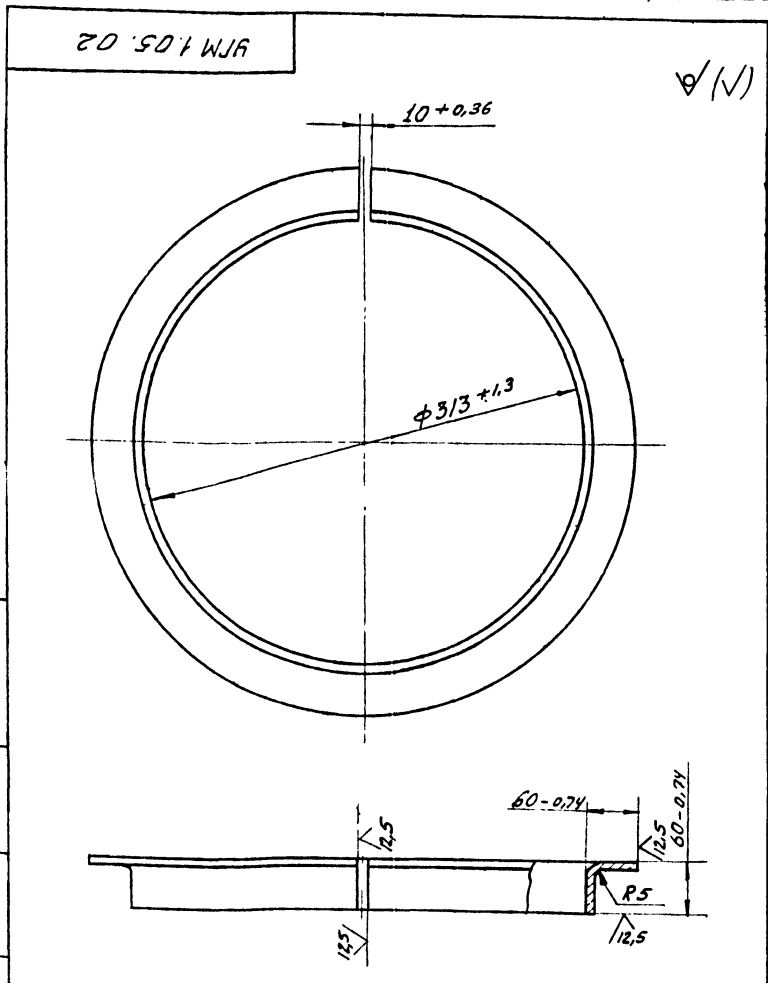
ТП 902- 9-30.85- УГМ 1.05.01

Изм.	Лист	№ докум.	Подп.	Дата
Разраб.	Гулина	10.85	10.85	10.85
Провер.	Грассимова	10.85	10.85	10.85
И.контр.	Иосифович	10.85	10.85	10.85
Утв.				

Труба

Лист 5  
 Лист Листов 1  
 Институт  
 МосгазНИИпроект

Копировал: Моисеева Формат А4



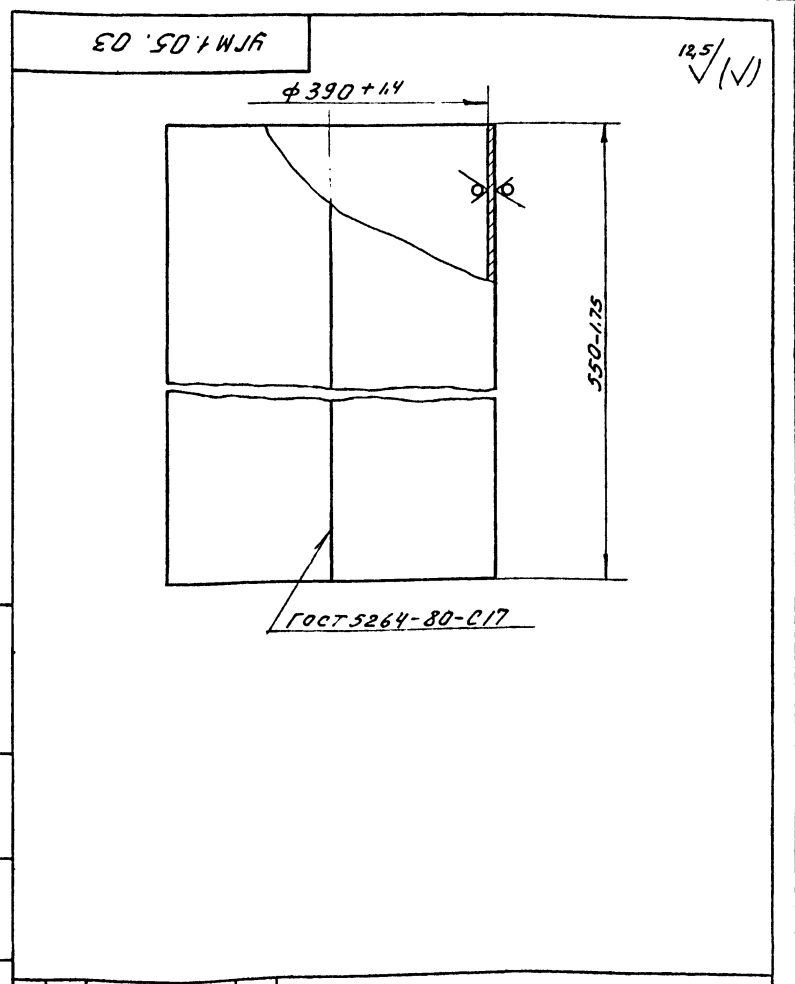
ТП 902- 9-30.85- УГМ 1.05.02

Изм.	Лист	№ докум.	Подп.	Дата
Разраб.	Гулина	10.85	10.85	10.85
Провер.	Грассимова	10.85	10.85	10.85
И.контр.	Иосифович	10.85	10.85	10.85
Утв.				

Ребро жесткости

Лист 5  
 Лист Листов 1  
 Институт  
 МосгазНИИпроект

Копировал: Моисеева Формат А4



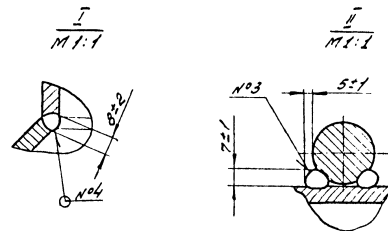
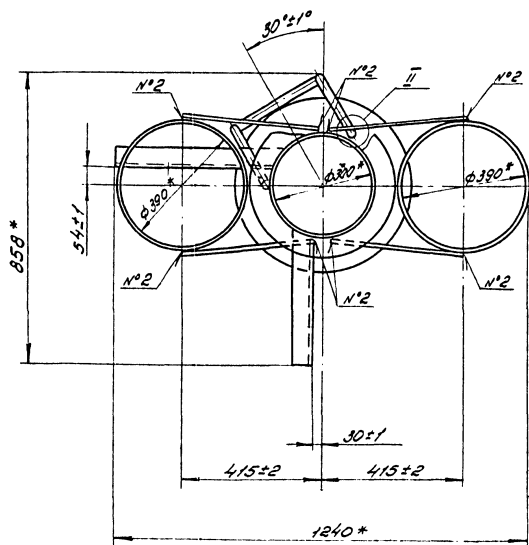
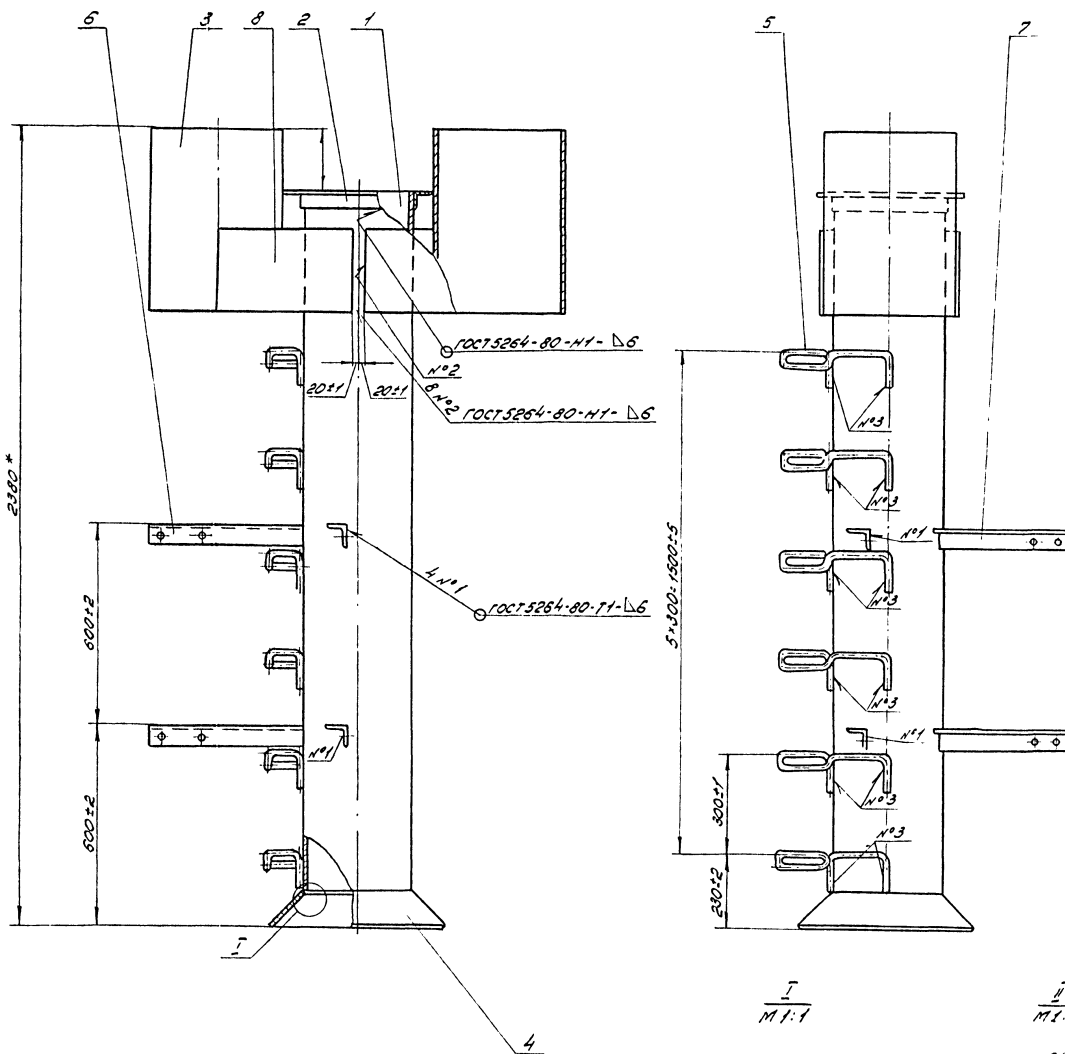
ТП 902- 9-30.85- УГМ 1.05.03

Изм.	Лист	№ докум.	Подп.	Дата
Разраб.	Гулина	10.85	10.85	10.85
Провер.	Грассимова	10.85	10.85	10.85
И.контр.	Иосифович	10.85	10.85	10.85
Утв.				

Кожух

Лист 5  
 Лист Листов 1  
 Институт  
 МосгазНИИпроект

Копировал: Моисеева Формат А4



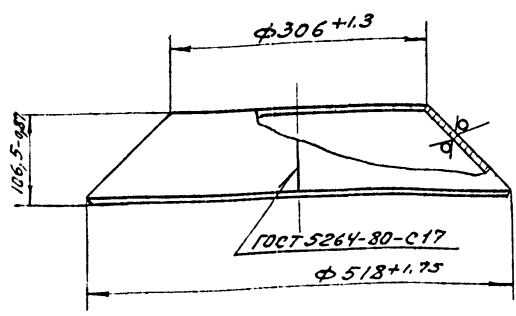
1. Сварка шва №3 и №4 ручная электроуглеродная
- 2 \* Размеры для справок

ТП902-9-30.85-УГМ1.05.00СБ				Лист	Масса	Масштаб
Изм	Лист	Исполн.	Проф.	Дата	Секция верхняя	
Разраб	ГЗЛИНЕР	16.12.85	10.8.85	Сборочный чертеж		
Проб	СЕРОВИКОВА	17.12.85	10.8.85	Лист	Листов	1 / 10
Т.контр				Учс. т. и. т. у. м. М. о. с. з. н. и. н. т. проект		
И.контр	Удальцова	16.12.85	10.8.85	Формат А2		
Утв						

Учс. т. и. т. у. м. М. о. с. з. н. и. н. т. проект

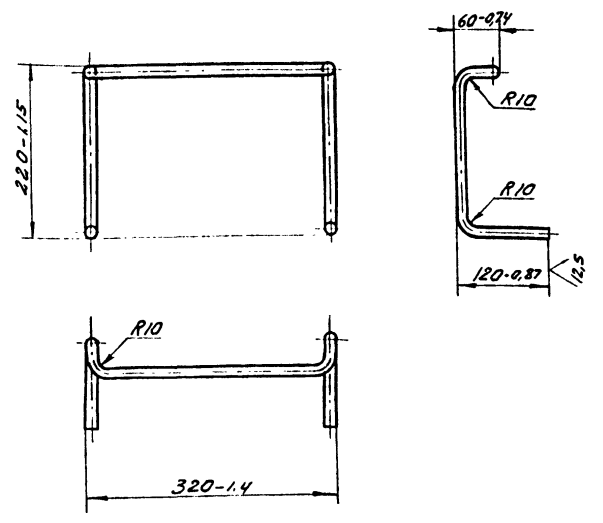
40 50 1WJF

125/ (N)



50 50 1WJF

(N)



УИФ  
Исполн.  
Провер.  
Т.контр.  
УИФ

ТП 902- 9- 30.85 - УГМ 1.05.04				Лист	Масса	Масштаб
Изм	Лист	№ докум	Подп	Дата		
Разраб	Гулина	1/14	1.10			
Провер	Грассимова	1/14	1.10			
Т.контр	Усиленов	1/14	1.10			
УИФ	Лист 5			Гост 7350-77	Институт	
	МасгазНИИпроект			Формат А4		

Копировал: Мусеева

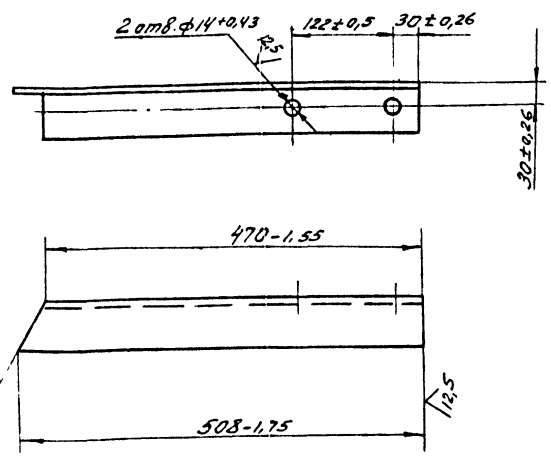
УИФ  
Исполн.  
Провер.  
Т.контр.  
УИФ

ТП 902- 9- 30.85 - УГМ 1.05.05				Лист	Масса	Масштаб
Изм	Лист	№ докум	Подп	Дата		
Разраб	Гулина	1/14	1.10			
Провер	Грассимова	1/14	1.10			
Т.контр	Усиленов	1/14	1.10			
И.контр	Усиленов	1/14	1.10			
УИФ	Лист 1			Гост 2590-71	Институт	
	Круж В Ст 3 сп 4-1 Гост 535-79			МасгазНИИпроект		

Копировал: Мусеева

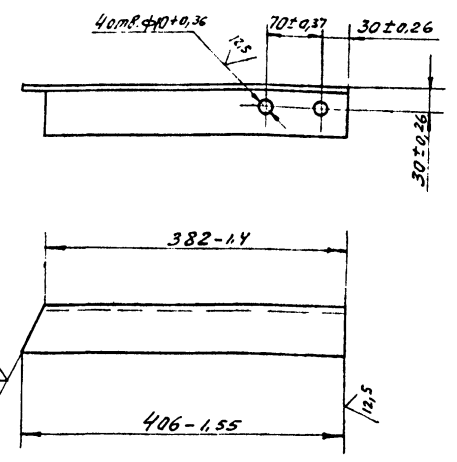
90 50 1WJF

(N)



10 50 1WJF

(N)



УИФ  
Исполн.  
Провер.  
Т.контр.  
УИФ

ТП 902- 9- 30.85 - УГМ 1.05.06				Лист	Масса	Масштаб
Изм	Лист	№ докум	Подп	Дата		
Разраб	Гулина	1/14	1.10			
Провер	Грассимова	1/14	1.10			
Т.контр	Усиленов	1/14	1.10			
И.контр	Усиленов	1/14	1.10			
УИФ	Лист 1			Гост 8509-72	Институт	
	Уголок			МасгазНИИпроект		

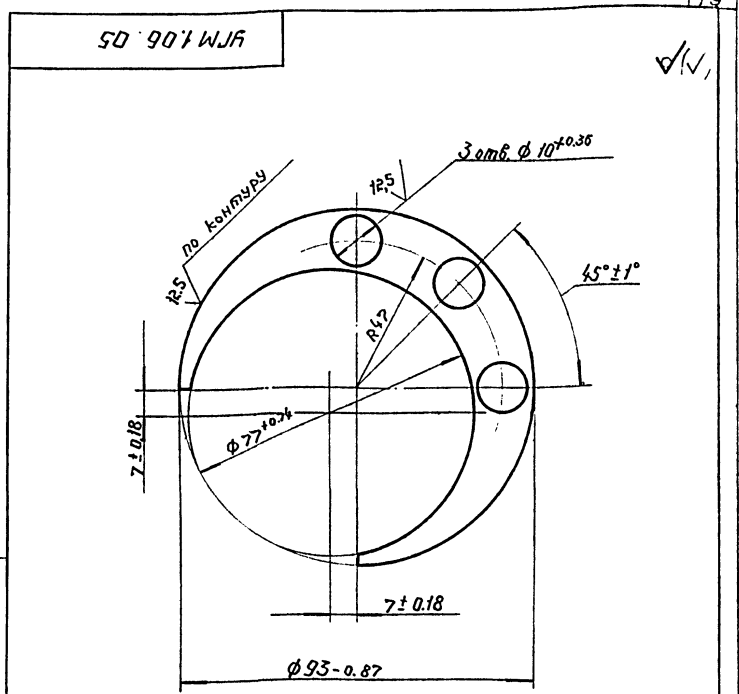
Копировал: Мусеева

УИФ  
Исполн.  
Провер.  
Т.контр.  
УИФ

ТП 902- 9- 30.85 - УГМ 1.05.07				Лист	Масса	Масштаб
Изм	Лист	№ докум	Подп	Дата		
Разраб	Гулина	1/14	1.10			
Провер	Грассимова	1/14	1.10			
Т.контр	Усиленов	1/14	1.10			
И.контр	Усиленов	1/14	1.10			
УИФ	Лист 1			Гост 8509-72	Институт	
	Уголок			МасгазНИИпроект		

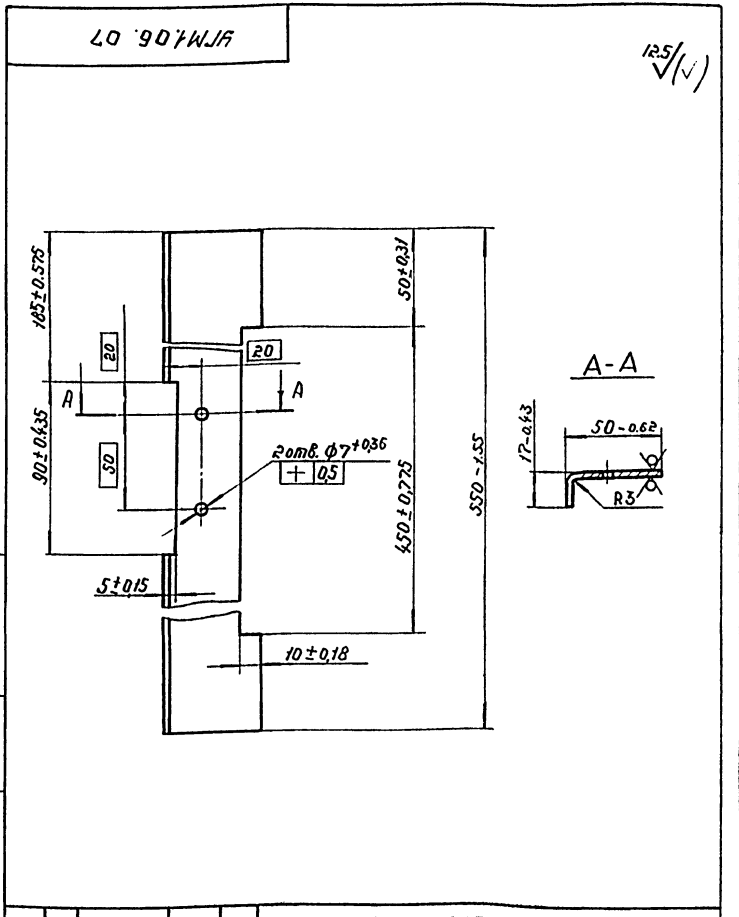
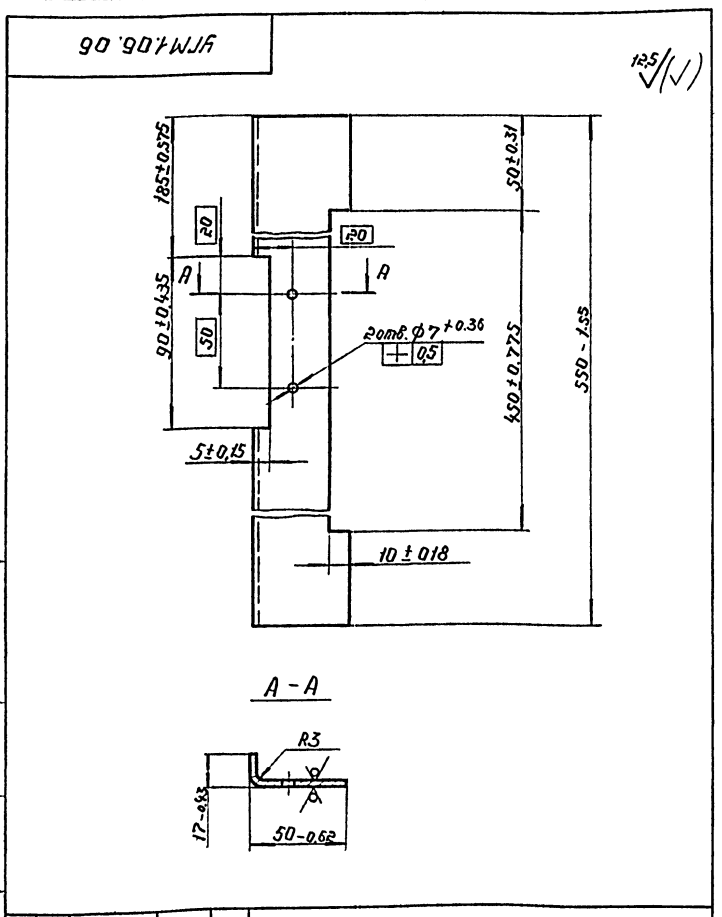
Копировал: Мусеева

Формат Зона Поз	Обозначение	Наименование	кол./Примеч
		<u>Документация</u>	
A2	УГМ1.06.00СБ	Сборочный чертеж	
		<u>Детали</u>	
A3	1 УГМ1.06.01	Труба	1
A3	2 УГМ1.06.02	Труба	1
A3	3 УГМ1.06.03	Труба	1
A3	4 УГМ1.06.04	Труба	1
A4	5 УГМ1.06.05	Кольцо	7
A4	6 УГМ1.06.06	Планка	1
A4	7 УГМ1.06.07	Планка	1
A4	8 УГМ1.06.08	Планка	1
A4	9 УГМ1.06.09	Планка	1
A4	10 УГМ1.06.10	Планка	2
A4	11 УГМ1.06.11	Планка	2
A4	12 УГМ1.06.12	Планка	2
A3	13 УГМ1.06.13	Планка	50
A4	14 УГМ1.06.14	Заглушка	2
A4	15 УГМ1.06.15	Заглушка	1
		<u>Стандартные изделия</u>	
	17	Фланец 65-1 ст25 ГОСТ 12820-80	1



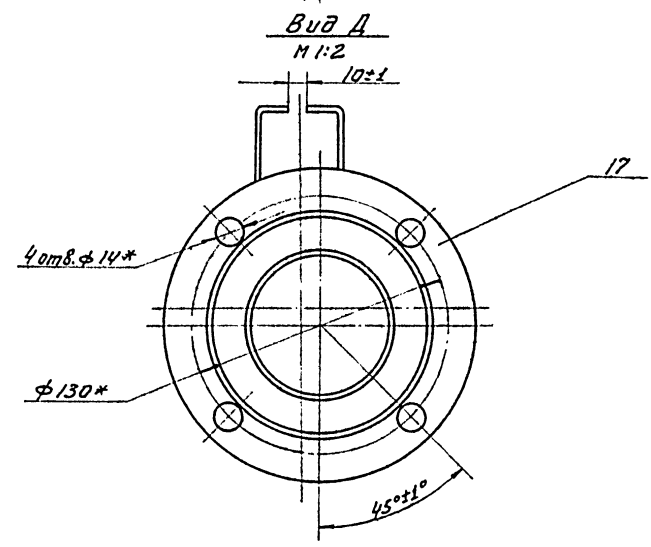
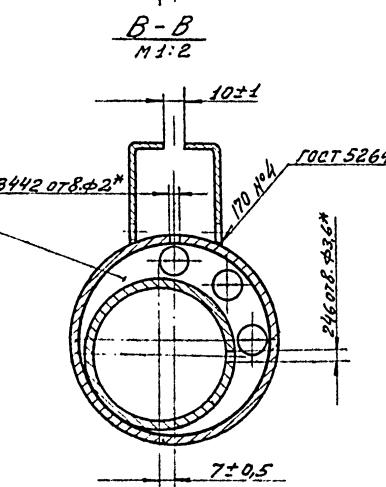
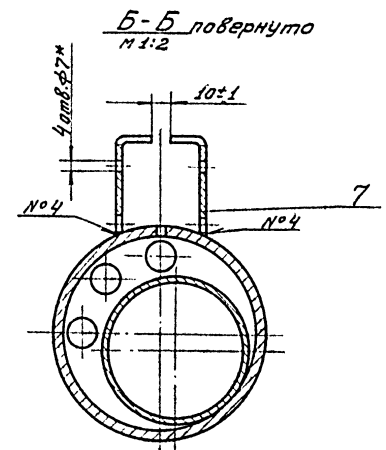
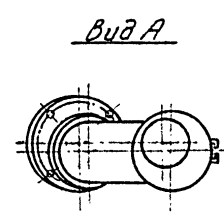
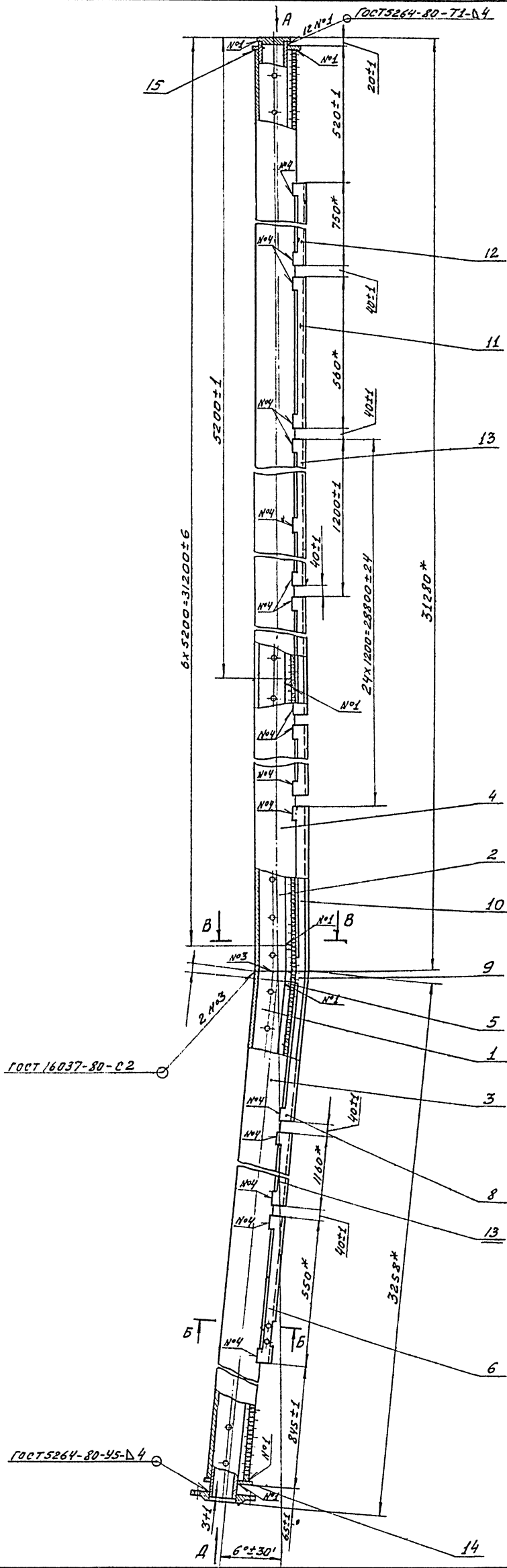
Исполнитель	Проверен	Утвержден	Дата	Лист	Листов
И.Контр. Углов	И.Контр. Васильев	И.Контр. Углов	10.85	1	1
ТП 902 - 9-30.85-УГМ1.06.00				Гарелка безусевого огня	
				Институт МосгазНИИпроект	
				Копировал: АР	

Исполнитель	Проверен	Утвержден	Дата	Лист	Листов
И.Контр. Углов	И.Контр. Васильев	И.Контр. Углов	10.85	1	1
ТП 902 - 9 - 30.85 - УГМ1.06.05				кольцо	
				Институт МосгазНИИпроект	
				Копировал: АР	



Исполнитель	Проверен	Утвержден	Дата	Лист	Листов
И.Контр. Углов	И.Контр. Васильев	И.Контр. Углов	10.85	1	1
ТП 902 - 9-30.85 - УГМ1.06.06				Планка	
				Институт МосгазНИИпроект	
				Копировал: АР	

Исполнитель	Проверен	Утвержден	Дата	Лист	Листов
И.Контр. Углов	И.Контр. Васильев	И.Контр. Углов	10.85	1	1
ТП 902 - 9-30.85-УГМ1.06.07				Планка	
				Институт МосгазНИИпроект	
				Копировал: АР	



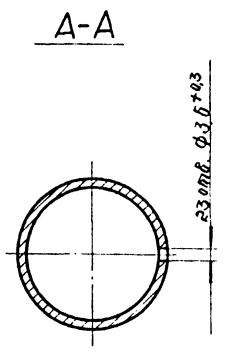
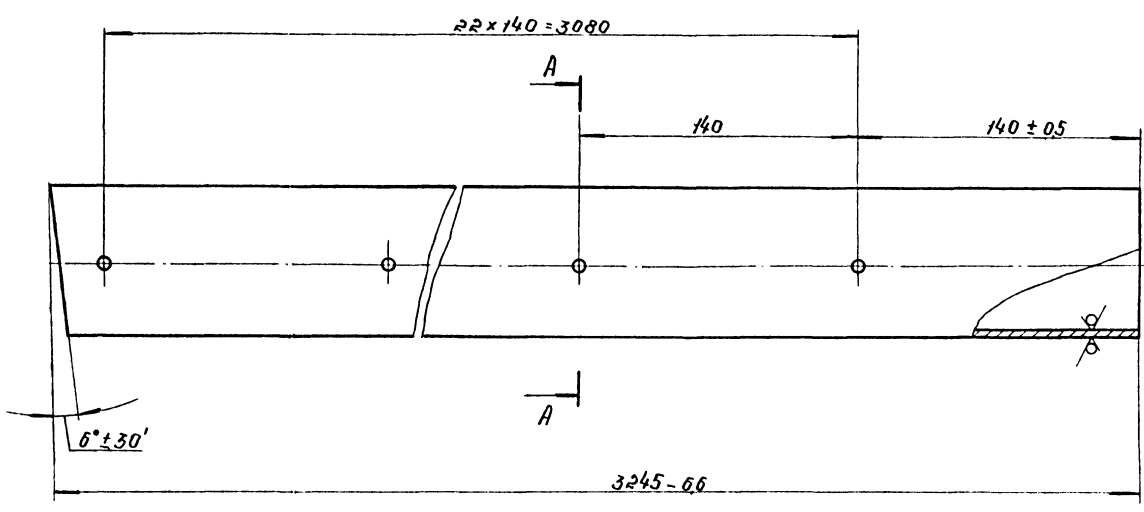
\* Размеры для справок.

Уч. № подл. Подп. и дата. Измен. №. Вид. №. Подп. и дата.

				ТП 902 - 3-3П 85 - УГМ 1.06.00СБ				
Изм.	Лист	№ док. ум.	Подп.	Дата	Горелка	Лит.	Масса	Масштаб
		Гулкина	Кузнецов		бегущего	И	837,0	1:10
		Пробер	Врасимова	10.08	огня.			
		Т. Контр.			Сборочный чертёж	Лист	Листов 1	
И. Контр.	Умб.	Иосифович	Зис	10.08		Институт		
						МасгэзНИИпроект		

10 90 1416

125 ✓(✓)



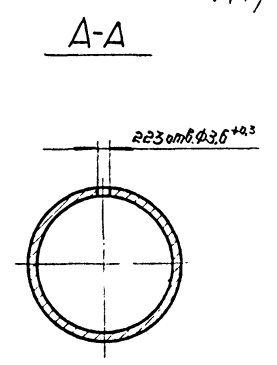
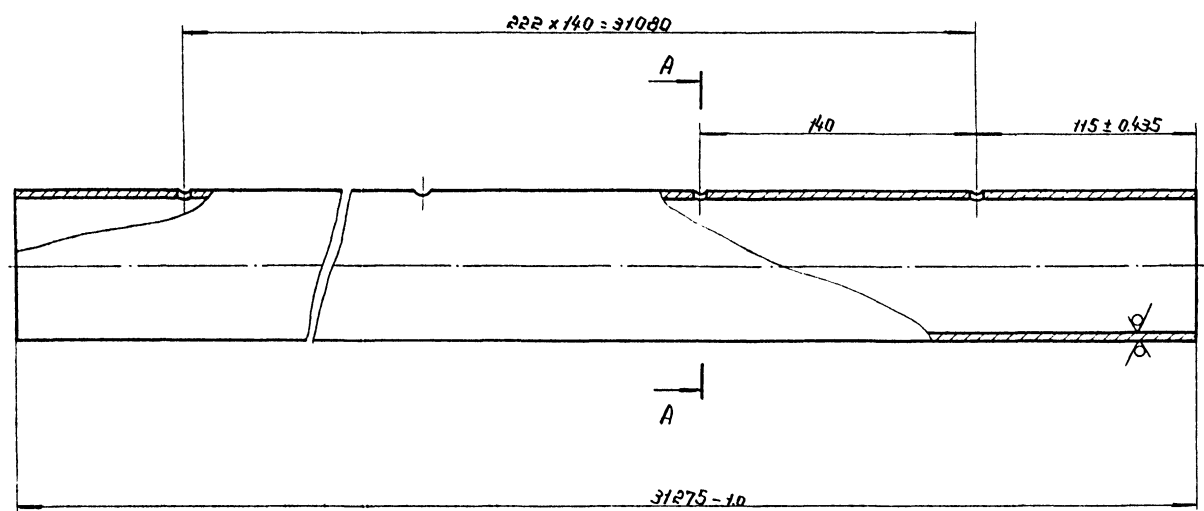
Пределные отклонения расстояния между двумя любыми отверстиями ± 2 мм.

				ТП 902 - 9-30.85- УГМ 1.06 01		
Изм.	Лист	№ докум.	Пояр.	Дата	Лист	Масса
Разраб.	Гладина	Лист	№ 12	12.85	и	23
Пров.	Герасимова	Лист	№ 12	12.85	Листов 1	
Т.контр.					Листов 1	
И.контр.	Иосифович	Лист	№ 12	12.85	Институт	
Утв.					МоскозНИИпроект	
				Труба 76x4.0 ГОСТ 10704-76		
				Труба 8-Вст.Зеп.4 ГОСТ 10705-80		
				Копировал: 28		Формат А3

Изм. № 10000/Лист в 90.12.85. Взам. инв. № 10000. Лист в 90.12.85.

20 90 1416

125 ✓(✓)



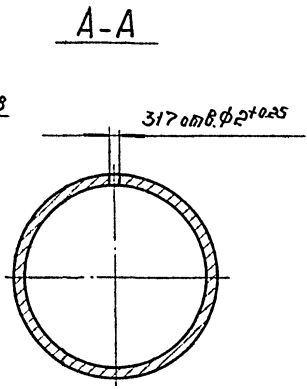
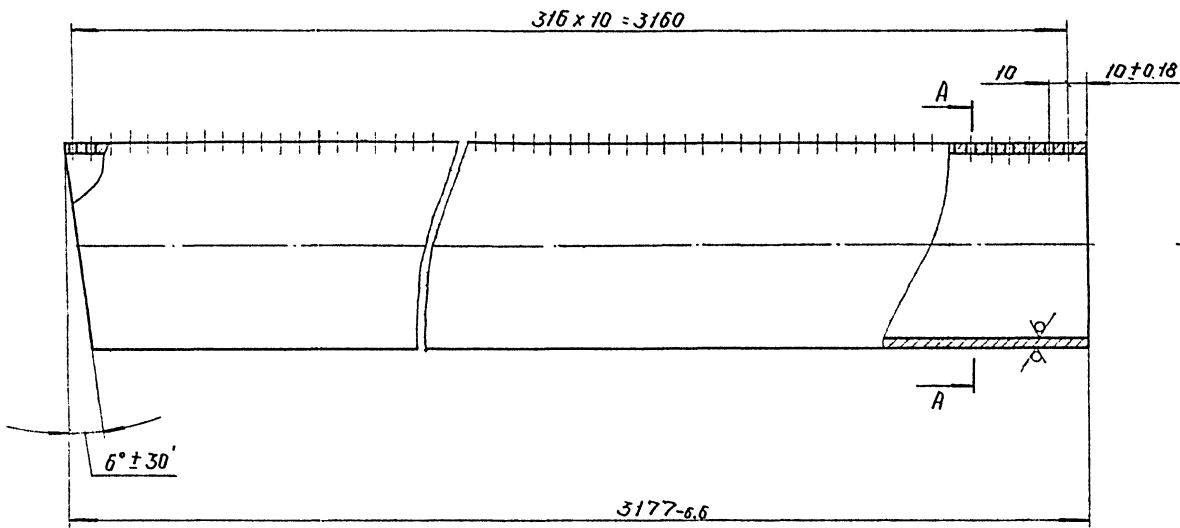
Пределные отклонения расстояния между двумя любыми отверстиями ± 2 мм.

				ТП 902 - 9-30.85- УГМ 1.06. 02		
Изм.	Лист	№ докум.	Пояр.	Дата	Лист	Масса
Разраб.	Гладина	Лист	№ 12	12.85	и	220
Пров.	Герасимова	Лист	№ 12	12.85	Листов 1	
Т.контр.					Листов 1	
И.контр.	Иосифович	Лист	№ 12	12.85	Институт	
Утв.					МоскозНИИпроект	
				Труба 76x4 ГОСТ 10704-76		
				Труба 8-Вст.Зеп.4 ГОСТ 10705-80		
				Копировал: 28 20478-03		Формат А3

Изм. № 10000/Лист в 90.12.85. Взам. инв. № 10000. Лист в 90.12.85.

ЭО '90'УМ1.06.03

125 (✓)



Презельные отклонения расстояния между звенья любыми отверстиями ± 2 мм.

					ТП 902 - 9 - 30.85 - УМ1.06.03		
Изм.	Лист	№ заявки	Дата	Лист	Труба		Лист
Разраб.	Глубина	Глубина	Глубина	Глубина	и	477	1:2
Проб.	Брасинтова	Глубина	Глубина	Глубина			Лист
Г. контр.							Листов 1
И. контр.	Иосифович	Глубина	Глубина	Глубина	Труба 108x6 ГОСТ 10704-76		Институт
Утв.					В-вет. Зен. ГОСТ 10705-80		Иосифович

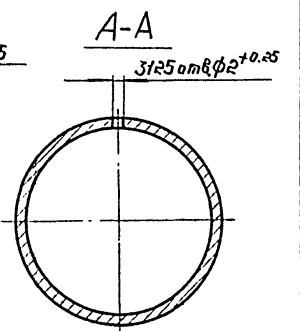
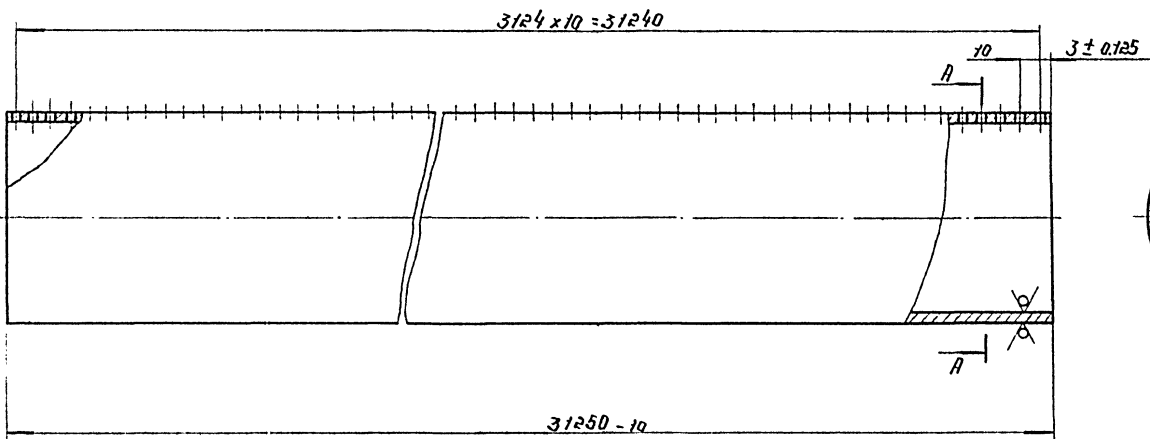
капурвал: 48

формат: А3

Инв. № докум. (разр. и зм.) Взам. инв. № 116.68.85.03. Поз. и зм.

ЭО '90'УМ1.06.03

125 (✓)

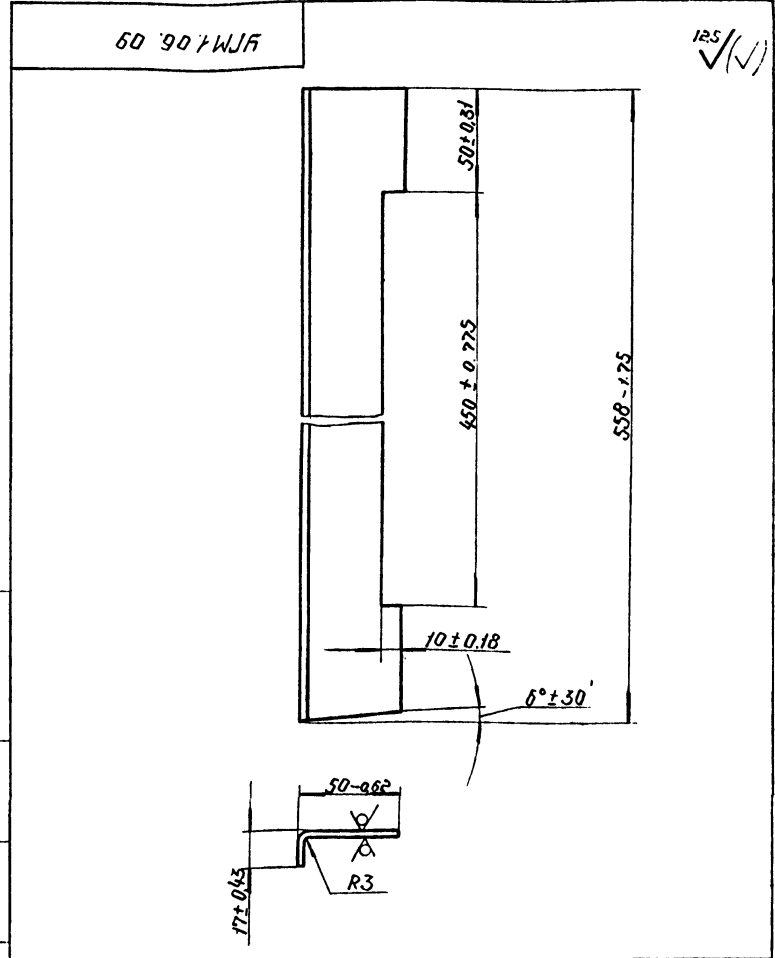
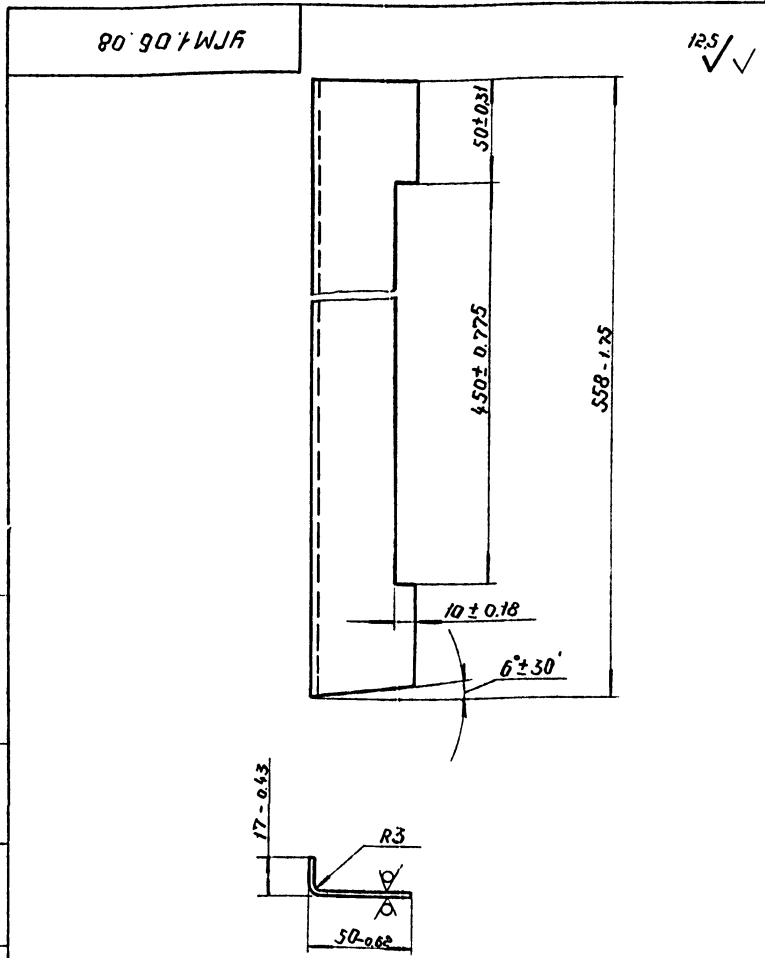


Презельные отклонения расстояния между звенья любыми отверстиями ± 2 мм.

					ТП 902 - 9 - 30.85 - УМ1.06.04		
Изм.	Лист	№ заявки	Дата	Лист	Труба		Лист
Разраб.	Глубина	Глубина	Глубина	Глубина	и	471	1:2
Проб.	Брасинтова	Глубина	Глубина	Глубина			Лист
Г. контр.							Листов 1
И. контр.	Иосифович	Глубина	Глубина	Глубина	Труба 108x6 ГОСТ 10704-76		Институт
Утв.					В-вет. Зен. ГОСТ 10705-80		Иосифович

20478-03

Инв. № докум. (разр. и зм.) Взам. инв. № 116.68.85.03. Поз. и зм.

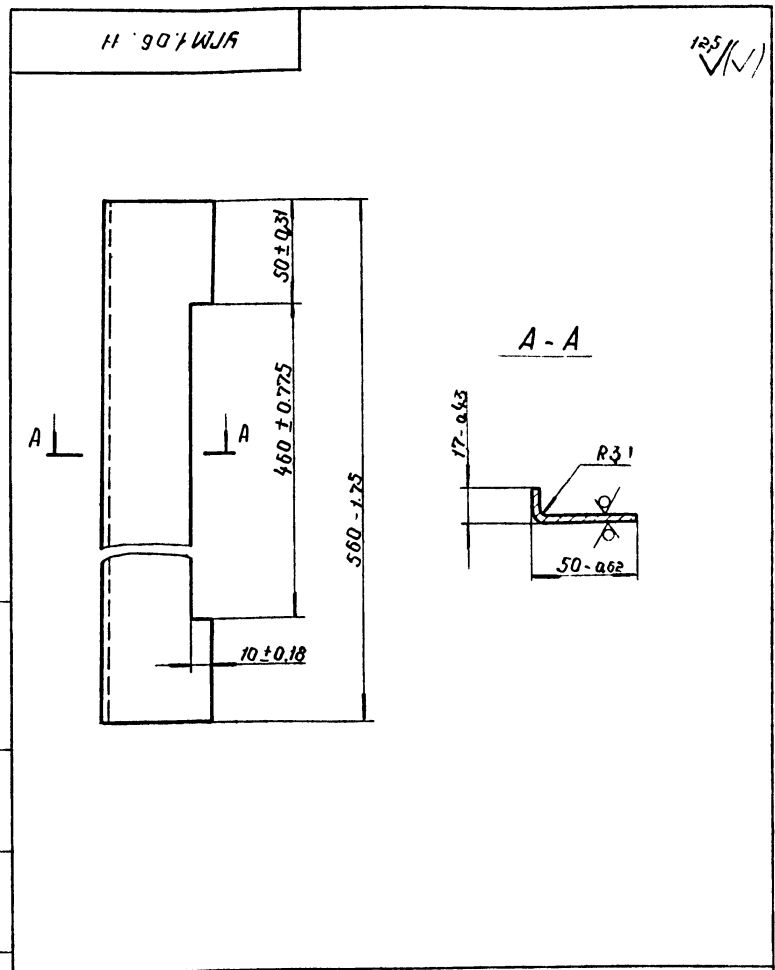
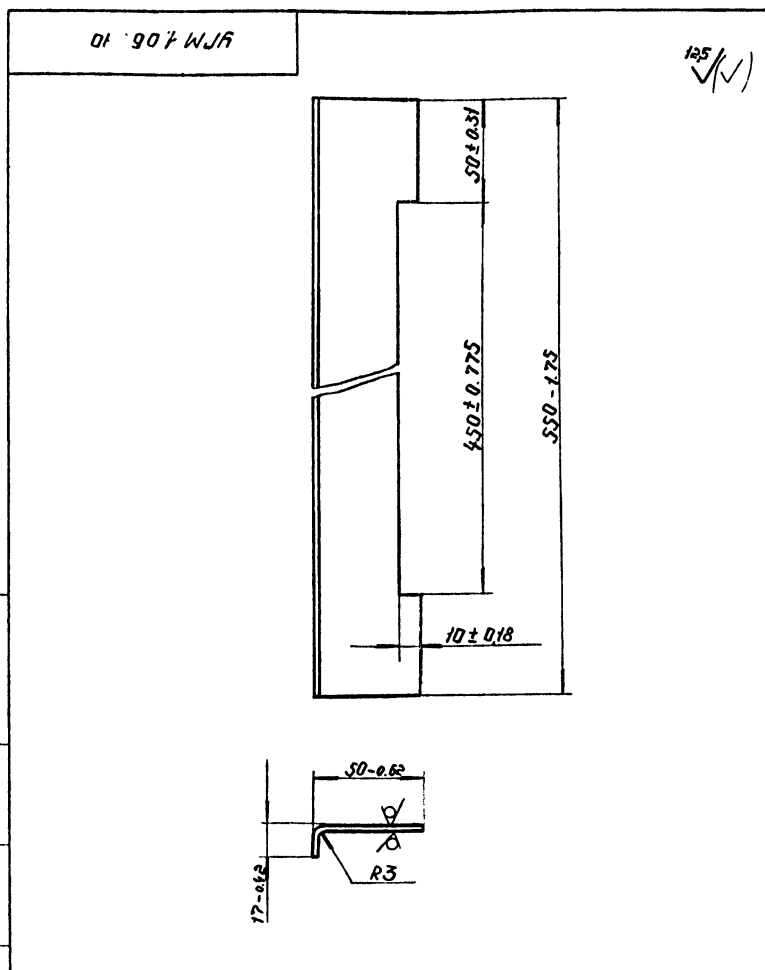


Инв. и номер / Погр. и время / Разр. и инв. / Инв. и время / Погр. и время

Инв. и номер / Погр. и время / Разр. и инв. / Инв. и время / Погр. и время

ТП 902- 9- 30.85- УГМ 1.06.08				Лист	Масса	Масштаб
Изм.	Лист	Исполн.	Дата	и	0,52	1:2
Разр.	Гулчина	Суд	10.82	Плaнкa		
Проб.	Герасимова	Суд	10.82	Лист	Листов 1	
Т. контр.				Институт		
И. контр.	Усупович	Суд	10.82	Б-ПН-20 ГОСТ 19903-74		
И. инв.				3-IV ст.3 ГОСТ 16523-70		
Копирован: 4-8				Формат А4		

ТП 902- 9- 30.85- УГМ 1.06.09				Лист	Масса	Масштаб
Изм.	Лист	Исполн.	Дата	и	0,52	1:2
Разр.	Гулчина	Суд	10.82	Плaнкa		
Проб.	Герасимова	Суд	10.82	Лист	Листов 1	
Т. контр.				Институт		
И. контр.	Усупович	Суд	10.82	Б-ПН-20 ГОСТ 19903-74		
И. инв.				3-IV ст.3 ГОСТ 16523-70		
Копирован: 4-8				Формат А4		



Инв. и номер / Погр. и время / Разр. и инв. / Инв. и время / Погр. и время

Инв. и номер / Погр. и время / Разр. и инв. / Инв. и время / Погр. и время

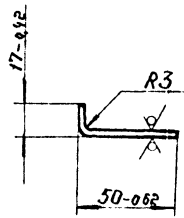
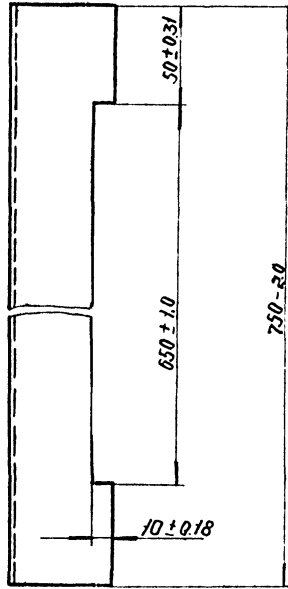
ТП 902- 9- 30.85- УГМ 1.06.10				Лист	Масса	Масштаб
Изм.	Лист	Исполн.	Дата	и	0,5	1:2
Разр.	Гулчина	Суд	10.82	Плaнкa		
Проб.	Герасимова	Суд	10.82	Лист	Листов 1	
Т. контр.				Институт		
И. контр.	Усупович	Суд	10.82	Б-ПН-20 ГОСТ 19903-74		
И. инв.				3-IV ст.3 ГОСТ 16523-70		
Копирован: 4-8				Формат А4		

ТП 902- 9- 30.85- УГМ 1.06.11				Лист	Масса	Масштаб
Изм.	Лист	Исполн.	Дата	и	0,55	1:2
Разр.	Гулчина	Суд	10.82	Плaнкa		
Проб.	Герасимова	Суд	10.82	Лист	Листов 1	
Т. контр.				Институт		
И. контр.	Усупович	Суд	10.82	Б-ПН-20 ГОСТ 19903-74		
И. инв.				3-IV ст.3 ГОСТ 16523-70		
Копирован: 4-8				Формат А4		



УМ 1.06.12

125 (✓)

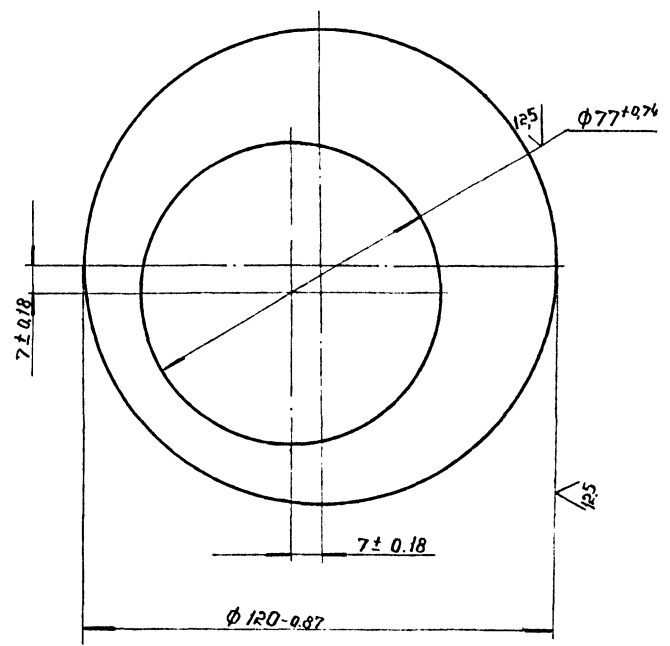


ТП 902- 9-30.85- УМ 1.06.12

Изм	Лист	№ з/к	Позн	Дата	Лит	Масса	Масштаб
Разр	Г	Л	Л	Л			
Проб. Герасимова					Лист Листов 1		
Институт МосгазНИИпроект					Институт МосгазНИИпроект		
И. Кондр. Мосилевич					Лист 3-IV ст. 3 ГОСТ 16523-70		
Утв.					Копировал: А.А.		
					Формат А4		

УМ 1.06.14

125 (✓)

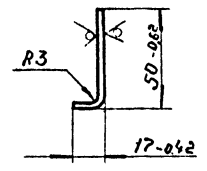
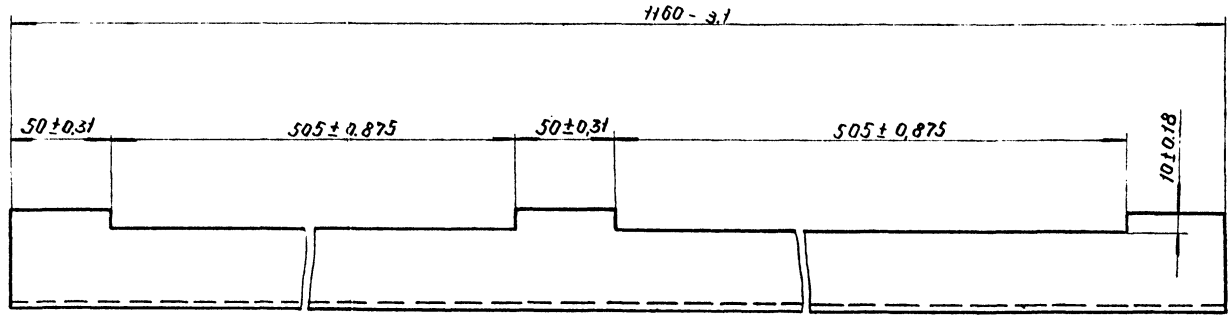


ТП 902- 9-30.85- УМ 1.06.14

Изм	Лист	№ з/к	Позн	Дата	Лит	Масса	Масштаб
Разр	Г	Л	Л	Л			
Проб. Герасимова					Лист Листов 1		
Институт МосгазНИИпроект					Институт МосгазНИИпроект		
И. Кондр. Мосилевич					Лист 3-IV ст. 3 ГОСТ 16523-70		
Утв.					Копировал: А.А.		
					Формат А4		

УМ 1.06.13

125 (✓)



ТП 902- 9-30.85- УМ 1.06.13

Изм	Лист	№ з/к	Позн	Дата	Лит	Масса	Масштаб
Разр	Г	Л	Л	Л			
Проб. Герасимова					Лист Листов 1		
Институт МосгазНИИпроект					Институт МосгазНИИпроект		
И. Кондр. Мосилевич					Лист 3-IV ст. 3 ГОСТ 16523-70		
Утв.					Копировал: А.А.		
					Формат А3		

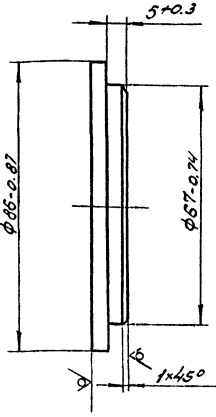
Утв. Мосилевич И. Кондр. Мосилевич

Утв. Мосилевич И. Кондр. Мосилевич

Утв. Мосилевич И. Кондр. Мосилевич

51 901 WJ6

1.5/1.1



ТП 902 - 9-30.85 - УГМ 1.06.15

Заявка

Лист	Масса	Масштаб
1	0,35	1:1
Лист	Листов 1	
Институт МосгазНИИпроект		

Б-ПН-10 ГОСТ 18903-74  
В-В Ст3сп4 ГОСТ 14637-79  
Копировал: Редимк

Формат А4

Форм. зона	Лист	Обозначение	Наименование	Кол. Лист
			Документация	
		УГМ 1.07.0005	Сборочный чертеж	
			Детали	
94	1	УГМ 1.07.01	Труба	1
94	2	УГМ 1.07.02	Труба	2
94	3	УГМ 1.07.03	Труба	
			Труба 60x30 ГОСТ 10704-76 в-в Ст3сп4 ГОСТ 14637-79	
			L = 28800-10	1 1/21.5x2
94	4	УГМ 1.07.12	Фланец	1

Инв. лист Лист 1 из 1 Инст. № 1001 Лист 1 из 1

ТП 902 - 9-30.85 - УГМ 1.07.00

Газопровод

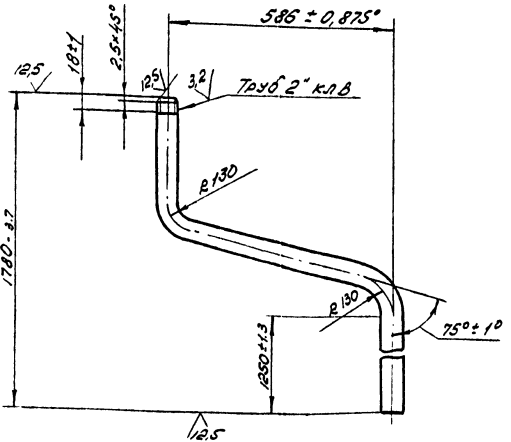
Лист	Масса	Масштаб
1		1:1
Лист	Листов 1	
Институт МосгазНИИпроект		

Копировал: Редимк

Формат А4

10 20 WJ6

1.5/1.1



ТП 902 - 9-30.85 - УГМ 1.07.01

Труба

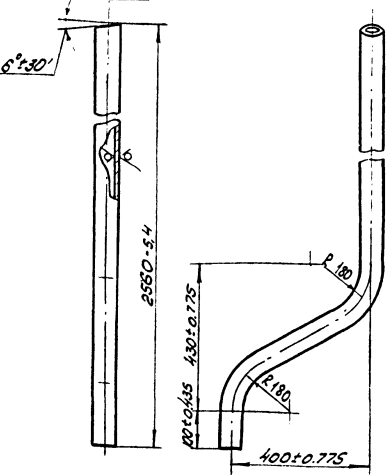
Лист	Масса	Масштаб
1	8,5	1:10
Лист	Листов 1	
Институт МосгазНИИпроект		

Труба 80x3.5 ГОСТ 10704-76  
в-в Ст3сп4 ГОСТ 14637-79  
Копировал: Редимк

Формат А4

51 М 1.07.02

1.5/1.1



ТП 902 - 9-30.85 - УГМ 1.07.02

Труба

Лист	Масса	Масштаб
1	11,2	1:10
Лист	Листов 1	
Институт МосгазНИИпроект		

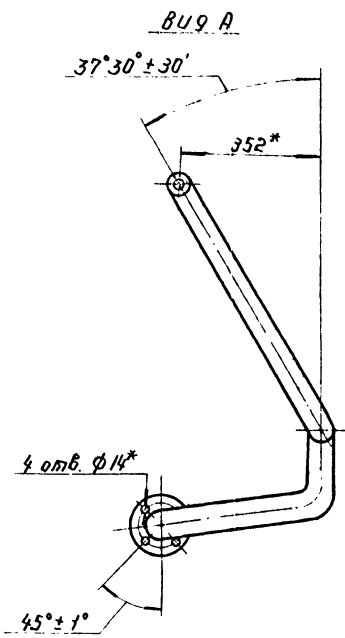
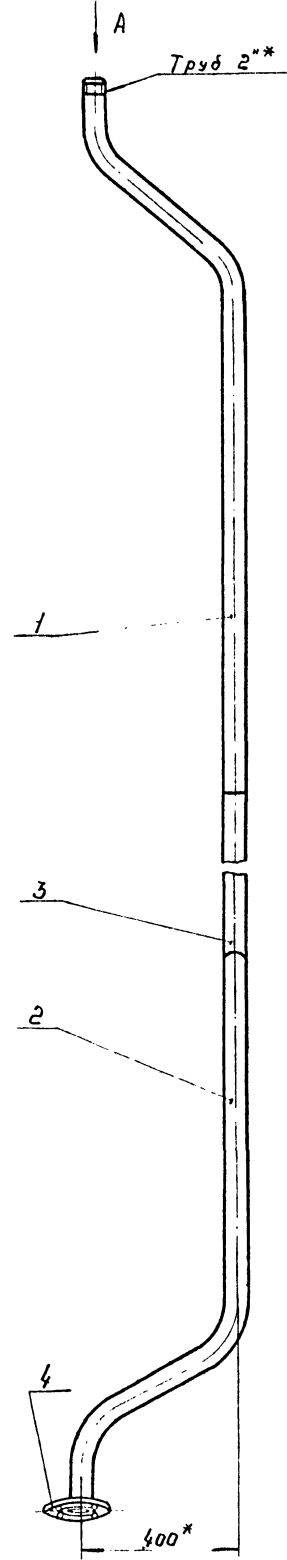
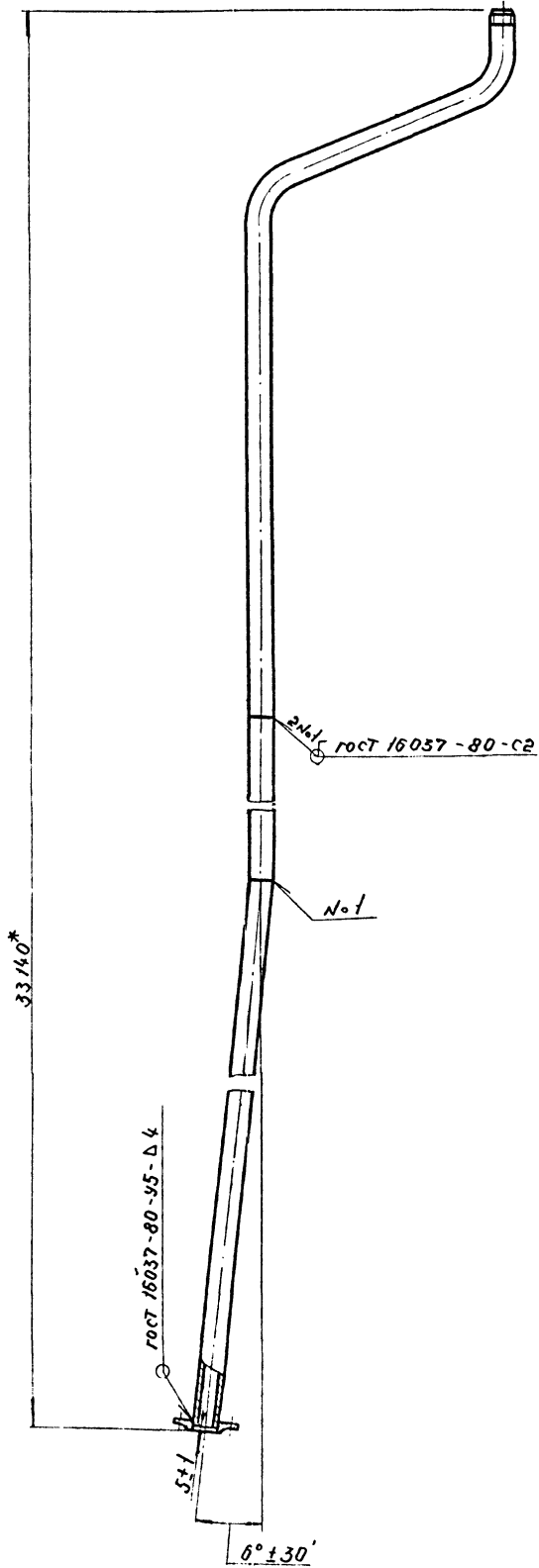
Труба 80x3.0 ГОСТ 10704-76  
в-в Ст3сп4 ГОСТ 14637-79  
Копировал: Редимк

Формат А4

Инв. лист Лист 1 из 1 Инст. № 1001 Лист 1 из 1

Инв. лист Лист 1 из 1 Инст. № 1001 Лист 1 из 1

Инв. лист Лист 1 из 1 Инст. № 1001 Лист 1 из 1



\* Размеры для справок.

ТП 902- 9-30.85- УГМ 1.07.00 С6				Лист	Масса	Масштаб
Изм.	Исполн.	Провер.	Дата	и	144,0	1:10
Разраб.	Улучше	Черт.	01.12			
Проб.	Горюхинова	Экз.	10.85			
Т. контр.				Лист	Листов 1	
Исполн.	Иосифович	Черт.	10.85	Институт МосгазНИИпроект		
Утв.						

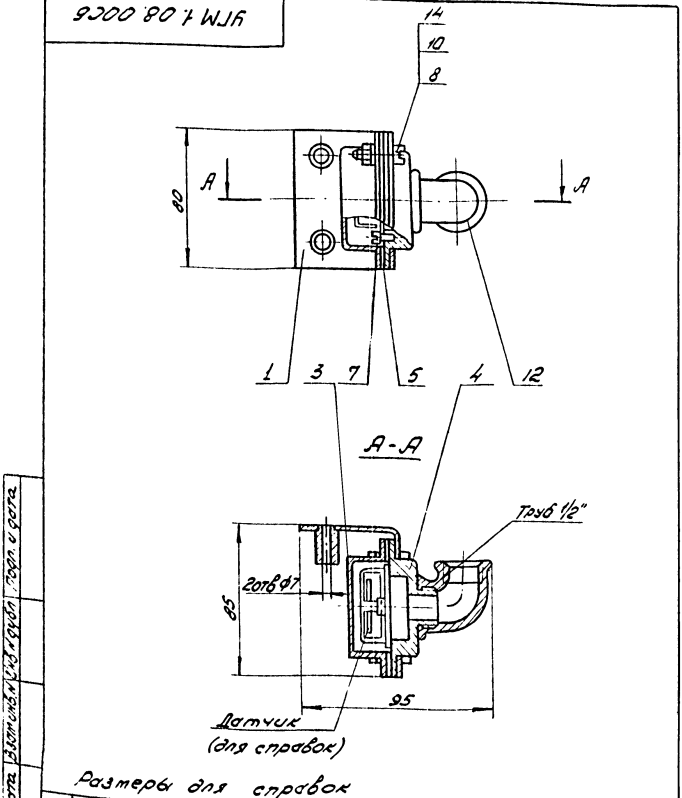
Информация о работе в архиве УГМ 1.07.00 С6

Форм. Зона	Лист	Обозначение	Наименование	кол	Прим.
			Документация		
И		УГМ1.08.00СБ	Сборочный чертеж		
			Сборочные единицы		
И	1	УГМ1.08.01.00	Кронштейн	1	
			Детали		
И	3	УГМ1.08.03	Крышка	1	
И	4	УГМ1.08.04	Корпус	1	
И	5	УГМ1.08.05	Прокладка	1	
			Стандартные изделия		
	7	Винт М4×10-ХВН10Т	21		
		ГОСТ 1491-72	2		
	8	Винт М5×20-ХВН10Т-21	21		
		ГОСТ 1491-72	4		
	10	Гайка М5-ХВН10Т-21	21		
		ГОСТ 5927-70	4		

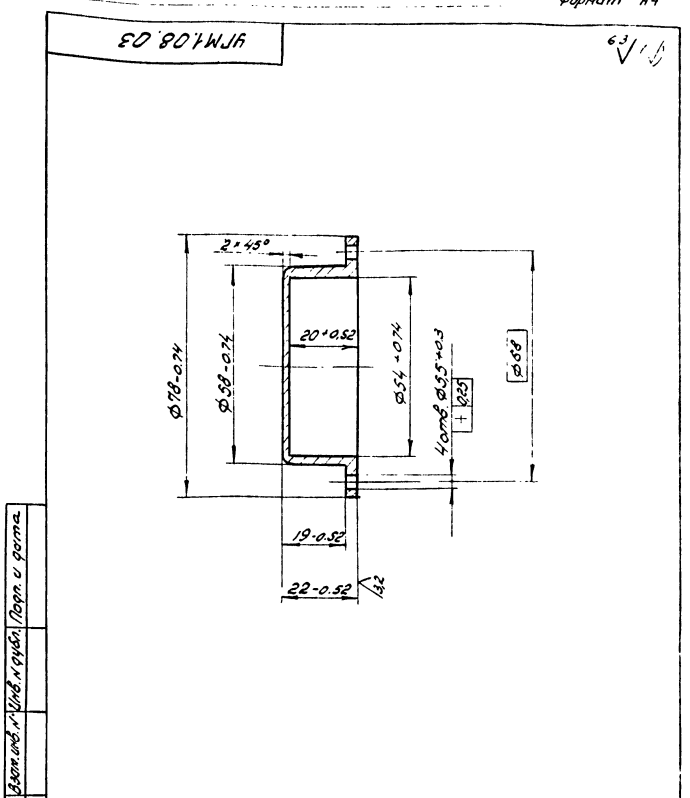
Изм. лист № докум.		Лист	Дата	ТП 902- 9-30.85-УГМ1.08.00		
Разработ.	Удлина	Лист	Дата	Лист	Листов	
Проб.	Горюхинова	Лист	10.8.82	И	1	2
И.контр.	Носилевский	Лист	10.8.82	Институт МосгазНИИпроект		
Умб.				МосгазНИИпроект		
Копирован				Формат А4		

Форм. Зона	Лист	Обозначение	Наименование	кол	Прим.
	12		Угловик 4-15	1	
			ГОСТ 8946-75		
	14		Шайба 5 65Г	4	
			ГОСТ 6402-70		

Изм. лист № докум.		Лист	Дата	ТП 902- 9-30.85-УГМ1.08.00		
Разработ.	Удлина	Лист	Дата	Лист	Листов	
Проб.	Горюхинова	Лист	10.8.82	И	1	2
И.контр.	Носилевский	Лист	10.8.82	Институт МосгазНИИпроект		
Умб.				МосгазНИИпроект		
Копирован				Формат А4		

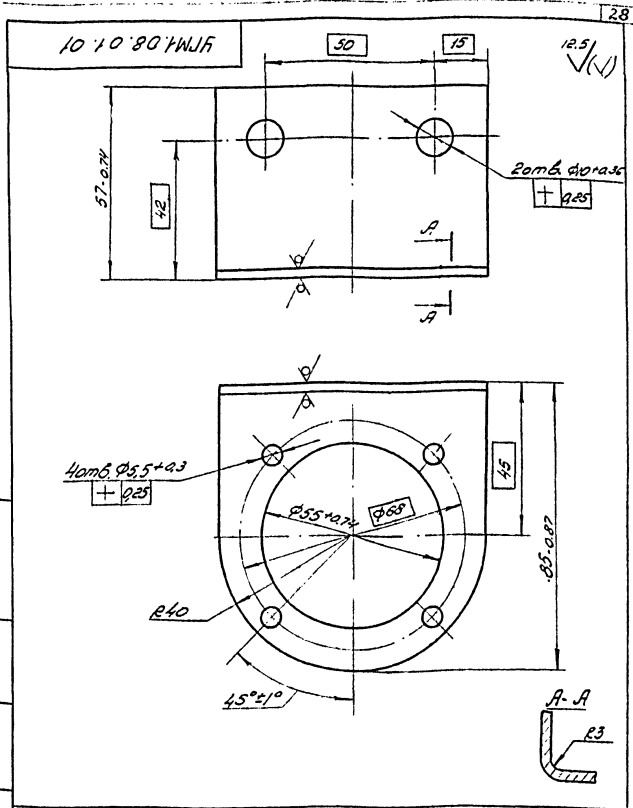


Изм. лист № докум.		Лист	Дата	ТП 902- 9-30.85- УГМ1.08.00СБ		
Разработ.	Удлина	Лист	Дата	Лист	Листов	
Проб.	Горюхинова	Лист	10.8.82	И	1,05	1:2
И.контр.	Носилевский	Лист	10.8.82	Институт МосгазНИИпроект		
Умб.				МосгазНИИпроект		
Копирован				Формат А4		



Изм. лист № докум.		Лист	Дата	ТП 902- 9-30.85- УГМ1.08.03		
Разработ.	Удлина	Лист	Дата	Лист	Листов	
Проб.	Горюхинова	Лист	10.8.82	И	0,13	1:1
И.контр.	Носилевский	Лист	10.8.82	Институт МосгазНИИпроект		
Умб.				МосгазНИИпроект		
Копирован				Формат А4		

Формат Лист /из	Обозначение	Наименование	кол. Прим.
		<u>Документация</u>	
A3	УГМ1.08.01.00СБ	Сборочный чертеж	
		<u>Детали</u>	
A4	1 УГМ1.08.01.01	Кронштейн	1
A4	2 УГМ1.08.01.02	Втулка	2

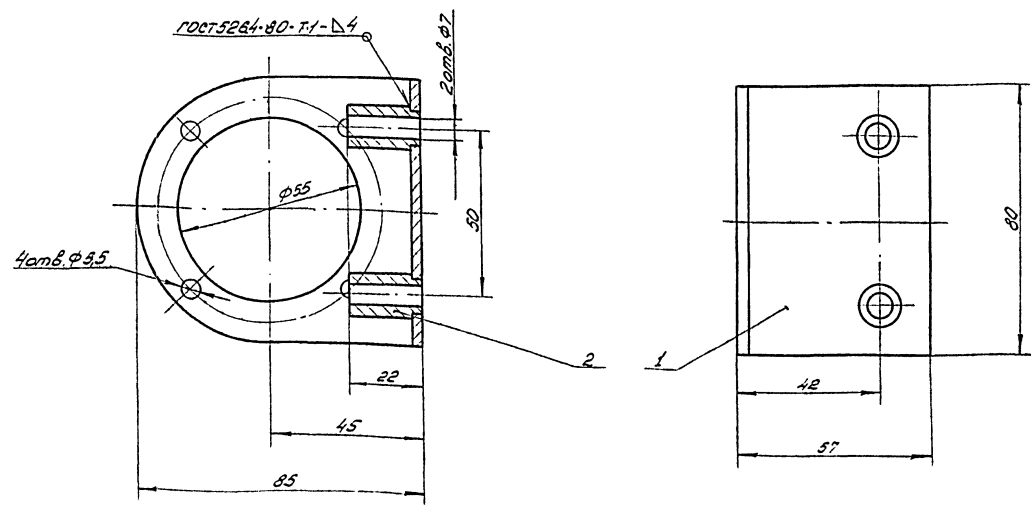


ТП 902- 9-30.85- УГМ1.08.01.01				Лист	Масштаб	Масштаб
Кронштейн				1	0,25	1:1
Лист				Листов 1		
Лист 3				Институт МосгазНИИпроект		
0418/ИДТЭР В ТП 902-90-77				Институт МосгазНИИпроект		
Копировщик: Редина				Формат А3		

УГМ1.08.01.00СБ. Лист 1 из 1. УЧБ. ИДТЭР В ТП 902-90-77. Лист 1 из 1.

УГМ1.08.01.01. Лист 1 из 1. УЧБ. ИДТЭР В ТП 902-90-77. Лист 1 из 1.

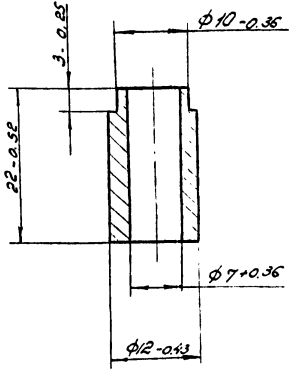
УГМ1.08.01.00СБ



Размеры для справок

ТП 902- 9-30.85- УГМ1.08.01.00СБ				Лист	Масштаб	Масштаб
Кронштейн				1	0,3	1:1
Сборочный чертеж				Лист		
Лист 3				Институт МосгазНИИпроект		
Копировщик: Редина				Формат А3		

УГМ1.08.01.00СБ. Лист 1 из 1. УЧБ. ИДТЭР В ТП 902-90-77. Лист 1 из 1.



ТП 902 - 9-30.85- УГМ 1.08.01.02

Втулка

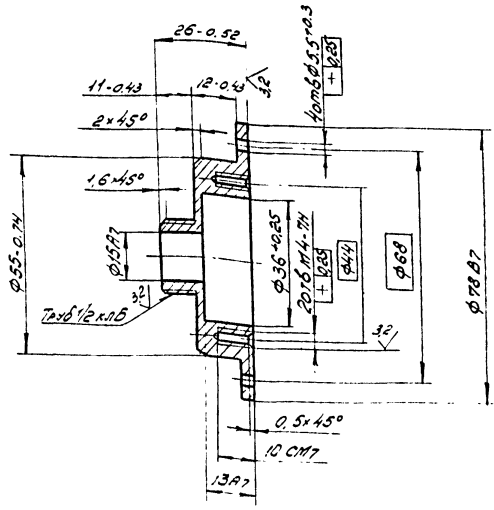
Лист	Масса	Масштаб
1	0,2	2:1

Институт МосгазНИИпроект

Сталь 018Н10Т ГОСТ 5949-75

Копирован: Рязань

Формат А4



ТП 902 - 9-30.85- УГМ 1.08.04

Корпус

Лист	Масса	Масштаб
1	0,25	1:1

Институт МосгазНИИпроект

Сталь 018Н10Т ГОСТ 5949-75

Копирован: Рязань

Формат А4

Вариант	Лист	Обозначение	Наименование	Кол.	Примечание
			Документация		
		УГМ 1.09.00.05	Сборочный чертеж		
			Сборочные единицы		
А4	1	УГМ 1.09.01.00	Корпус горелки	1	
А4	2	УГМ 1.09.02.00	Запальник	3	
			Детали		
А4	3	УГМ 1.09.03	Форсунка	6	
А4	4	УГМ 1.09.04	Регулятор воздуха	6	
А4	5	УГМ 1.09.05	Носажок	6	
А4	6	УГМ 1.09.06	Форсунка	3	

ТП 902 - 9-30.85- УГМ 1.09.00

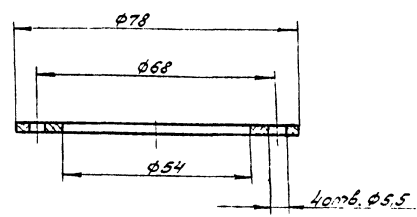
Горелка запальная

Лист	Масса	Масштаб
1	0,002	1:1

Институт МосгазНИИпроект

Копирован: Рязань

Формат А4



Размеры обеспечить инструментом

ТП 902 - 9-30.85- УГМ 1.08.05

Прокладка

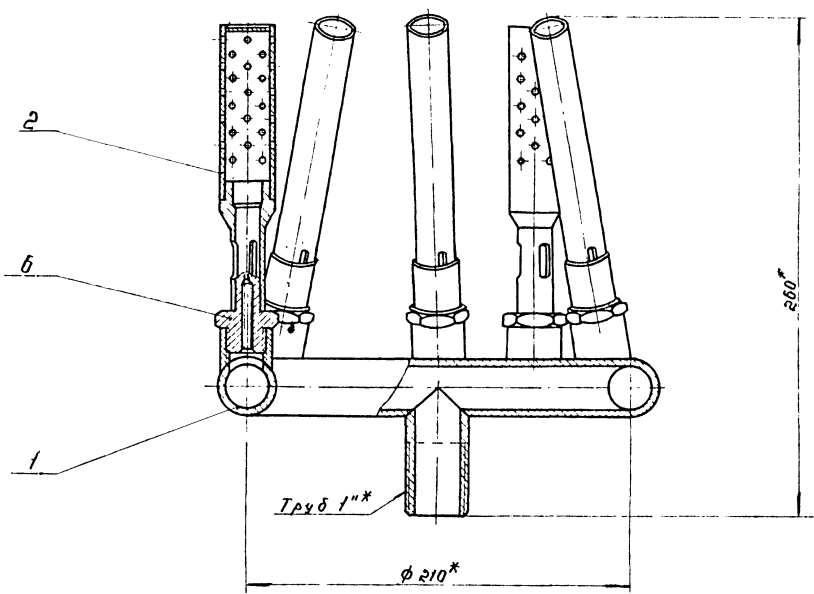
Лист	Масса	Масштаб
1	0,002	1:1

Институт МосгазНИИпроект

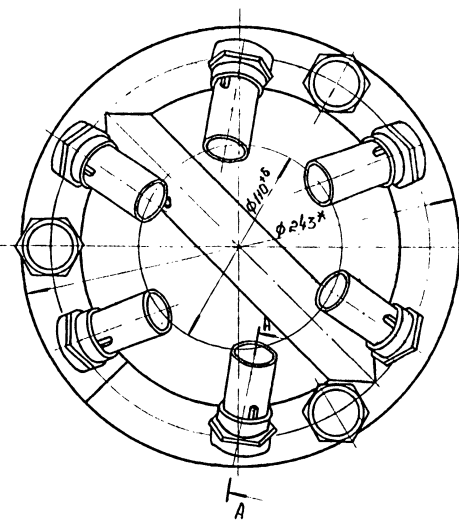
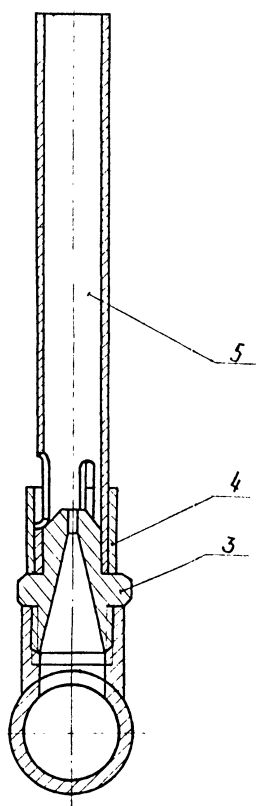
Картон асбестовый КРОН-1-2 ГОСТ 2850-75

Копирован: Рязань

Формат А4



A-A повернуто  
и 1:1



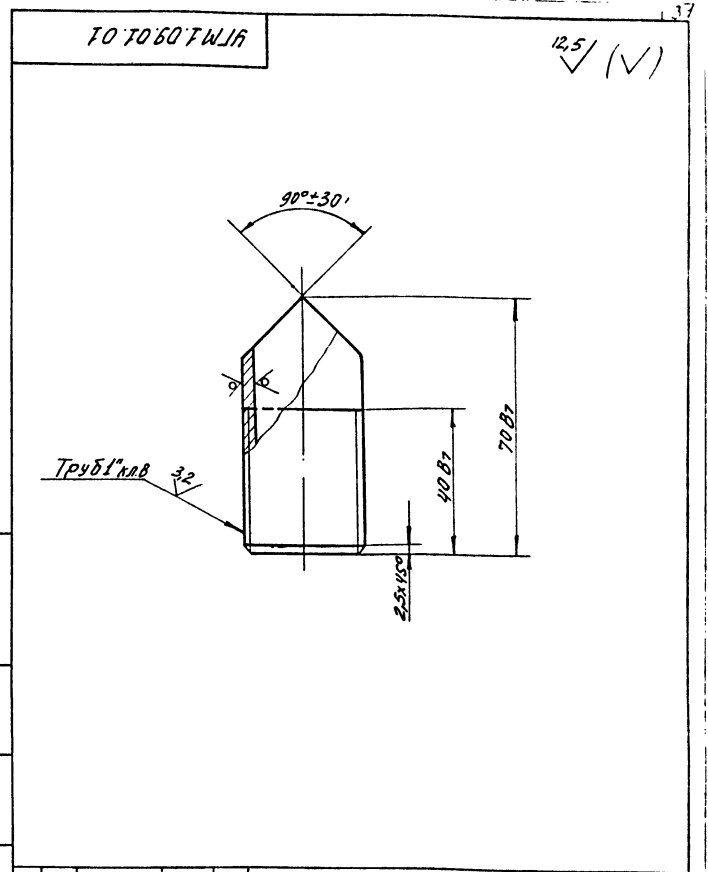
\* Размеры для справок.

Инв. № подл. Подп. у. дата. Форм. шифр. Упр. изд. Подл. и дата.

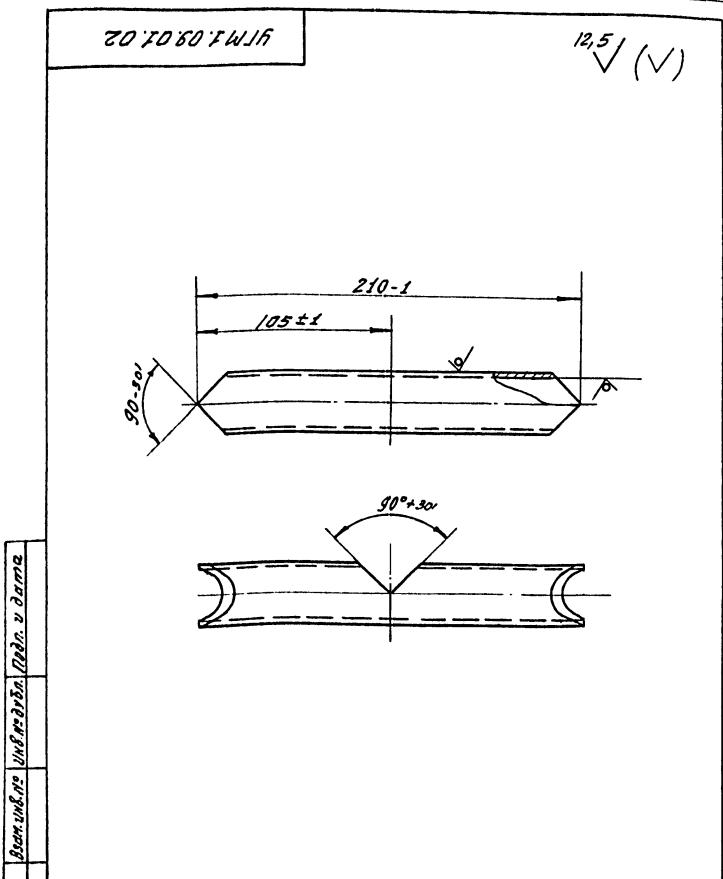
				ТП 902- 9-30.85-УГМ 1.09.00 СБ			
Изм.	Лист	№ докум.	Лист	Дата	Корр.	Масса	Масштаб
Разр.	Длина	Суд.	10.1.85		и	51	1:2
Проб.	Бракенкова	СРМ	10.1.85		Горелка запальная		
Г. контр.					Сварочный чертеж		
И. контр.	Восилевич	СР	10.1.85		Лист	Листов 1	
Чаб.					Институт МосгазНИИпроект		

Формат Зона	Лист	Обозначение	Наименование	Кол.	Примечание
			<u>Документация</u>		
R2		УГМ 1.09.01.00СБ	Сборочный чертеж		
			<u>Детали</u>		
А1	1	УГМ 1.09.01.01	Патрубок	1	
А1	2	УГМ 1.09.01.02	Перемычка		
А1	3	УГМ 1.09.01.03	Муфта	3	
А1	4	УГМ 1.09.01.04	Втулка	6	
А1	5	УГМ 1.09.01.05	Кольцо	1	

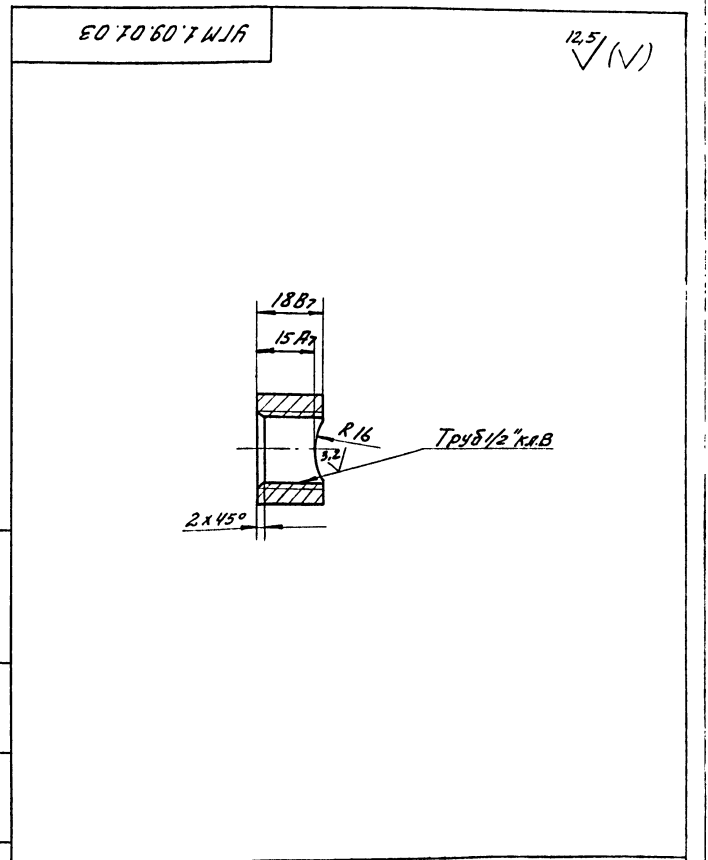
Изм. Лист № докум. Подп. Дата		ТП 902- 9-30.85-УГМ 1.09.01.00		Лист Масса Масшт.	
Разраб.	Гулина	Лист	1	Масса	0,15
Провер.	Герасимова	Листов	1	Масшт.	1:1
Т. контр.		Институт МосгазНИИпроект		Лист Листов 1	
И. контр.	Усильев	Институт МосгазНИИпроект		Лист Листов 1	
Утв.		Институт МосгазНИИпроект		Лист Листов 1	
И. контр. Усильев		Утв.		И. контр. Усильев	
Утв.		Утв.		Утв.	
Копировал: Моисеева		Копировал: Моисеева		Копировал: Моисеева	
Формат А4		Формат А4		Формат А4	



Изм. Лист № докум. Подп. Дата		ТП 902- 9-30.85-УГМ 1.09.01.01		Лист Масса Масшт.	
Разраб.	Гулина	Лист	1	Масса	0,15
Провер.	Герасимова	Листов	1	Масшт.	1:1
Т. контр.		Институт МосгазНИИпроект		Лист Листов 1	
И. контр.	Усильев	Институт МосгазНИИпроект		Лист Листов 1	
Утв.		Институт МосгазНИИпроект		Лист Листов 1	
И. контр. Усильев		Утв.		И. контр. Усильев	
Утв.		Утв.		Утв.	
Копировал: Моисеева		Копировал: Моисеева		Копировал: Моисеева	
Формат А4		Формат А4		Формат А4	

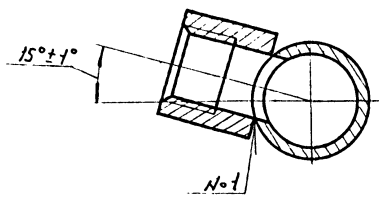
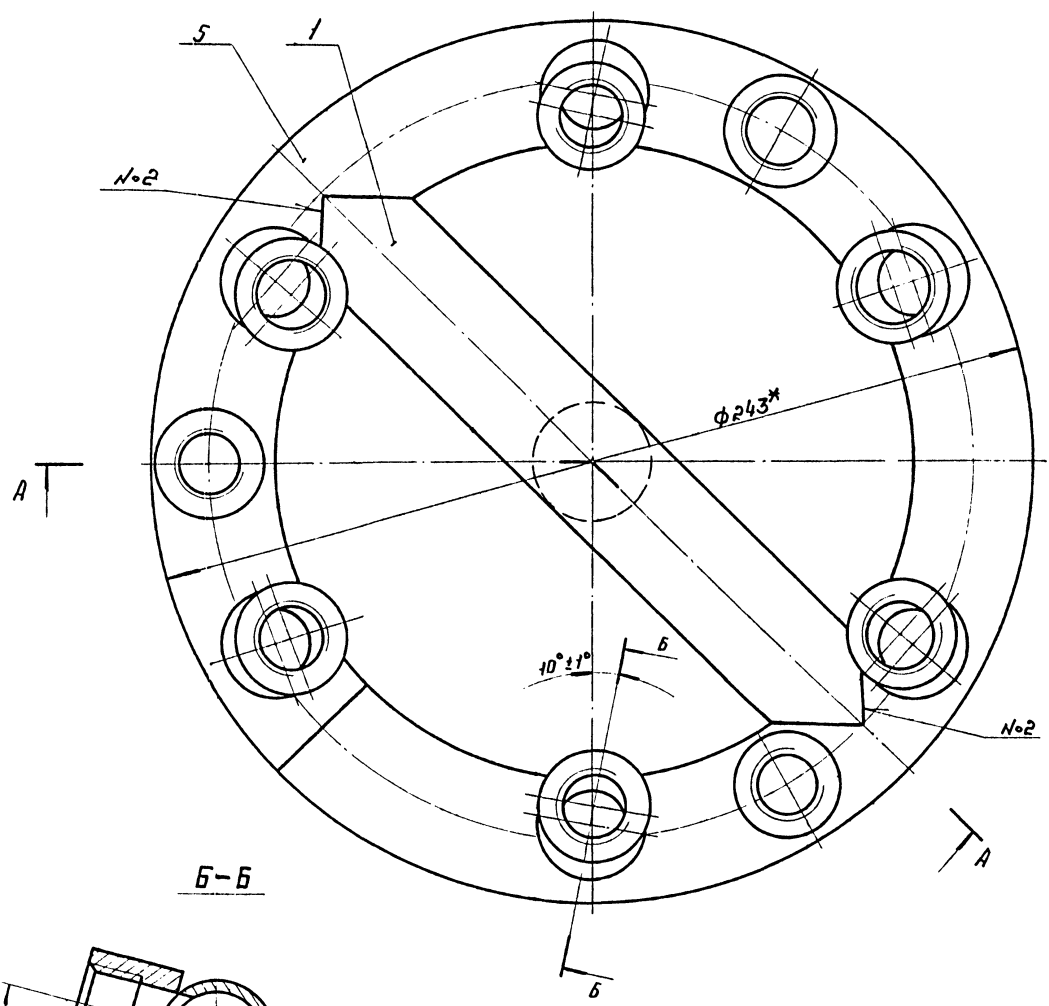
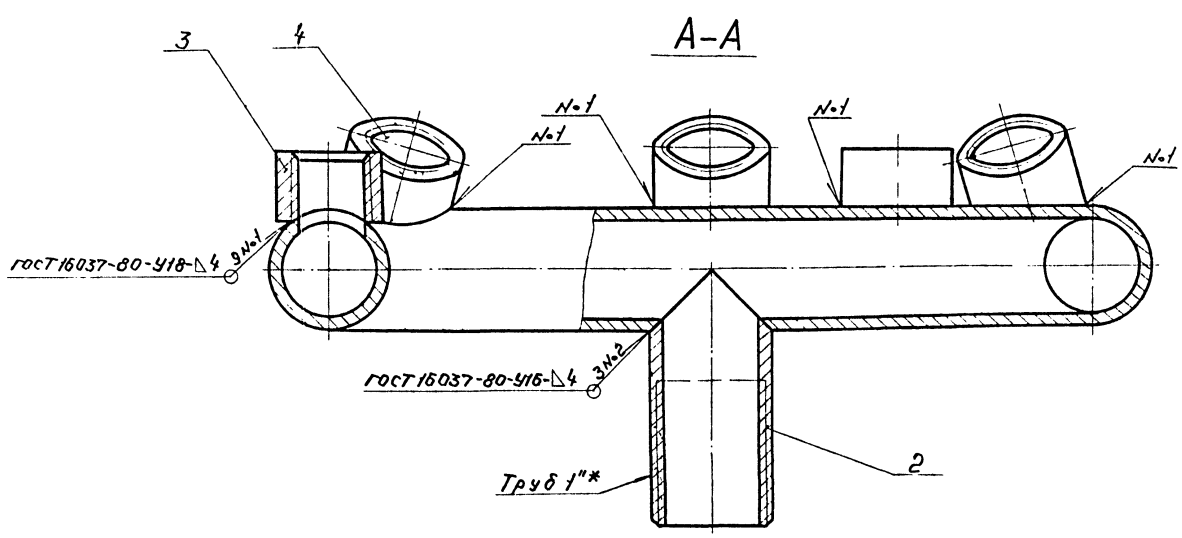


Изм. Лист № докум. Подп. Дата		ТП 902- 9-30.85-УГМ 1.09.01.02		Лист Масса Масшт.	
Разраб.	Гулина	Лист	1	Масса	0,46
Провер.	Герасимова	Листов	1	Масшт.	1:1
Т. контр.		Институт МосгазНИИпроект		Лист Листов 1	
И. контр.	Усильев	Институт МосгазНИИпроект		Лист Листов 1	
Утв.		Институт МосгазНИИпроект		Лист Листов 1	
И. контр. Усильев		Утв.		И. контр. Усильев	
Утв.		Утв.		Утв.	
Копировал: Моисеева		Копировал: Моисеева		Копировал: Моисеева	
Формат А4		Формат А4		Формат А4	



Изм. Лист № докум. Подп. Дата		ТП 902- 9-30.85-УГМ 1.09.01.03		Лист Масса Масшт.	
Разраб.	Гулина	Лист	1	Масса	0,05
Провер.	Герасимова	Листов	1	Масшт.	1:1
Т. контр.		Институт МосгазНИИпроект		Лист Листов 1	
И. контр.	Усильев	Институт МосгазНИИпроект		Лист Листов 1	
Утв.		Институт МосгазНИИпроект		Лист Листов 1	
И. контр. Усильев		Утв.		И. контр. Усильев	
Утв.		Утв.		Утв.	
Копировал: Моисеева		Копировал: Моисеева		Копировал: Моисеева	
Формат А4		Формат А4		Формат А4	





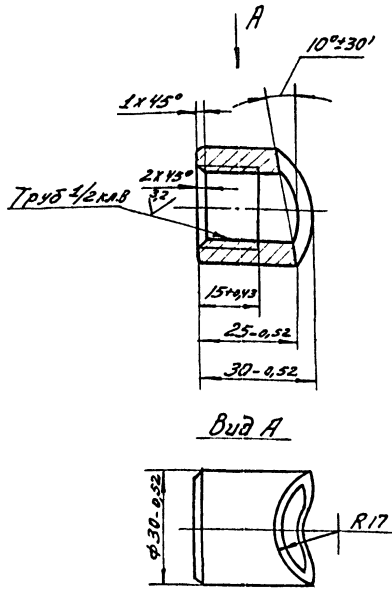
\* Размеры для справок.

Информация о проекте, дата и время, в каком учреждении и кем разработана и принята.

				ТП 902- 9-30.85- УГМ 1.09. 01.00.СБ				
Исполн.	Провер.	Дата		корпус сорелки		Лист	Масса	Масштаб
Разработ.	Эксперт	10.02		Сборочный чертёж		и	2,8	1:1
Проб.	Сервисов	20/10/82				Лист	Листов 1	
И.контр.	Исполн.	10/02/82				Институт		
УТВ.						НПОСЗНИИПРОКТ		

40 TO '60'WJ16

6.3 (V)



Вид А

ТП 902- 9-30.85- УГМ.09.01.04

Втулка

Лит	Масса	Масштаб
У	0,9	1:1

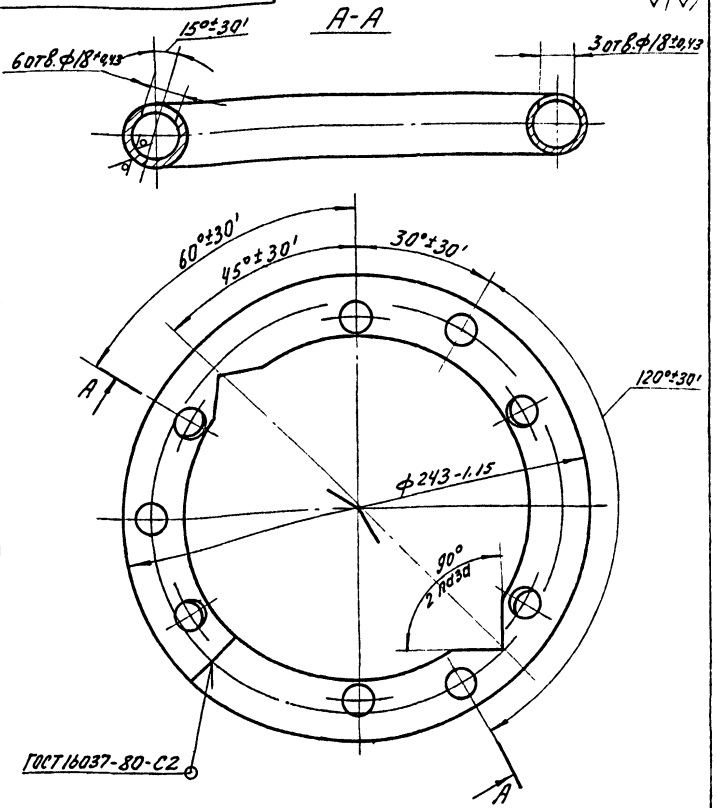
Лист Листов 1  
Институт  
МосгазНИИпроект

Копировал: Моисеева

Формат А4

50 TO '60'WJ16

6.3 (V)



ГОСТ 16037-80-С2

ТП 902- 9-30.85- УГМ.09.01.05

Кольцо

Лит	Масса	Масштаб
У	1,58	1:2

Лист Листов 1  
Институт  
МосгазНИИпроект

Копировал: Моисеева

Формат А4

Формат	Зона	Лист	Обозначение	Наименование	Кол.	Примечание
				<u>Документация</u>		
А4			УГМ 1.09.02.00 СБ	Сборочный чертеж		
				<u>Детали</u>		
А4	1		УГМ 1.09.02.01	Насадок	3	
А4	2		УГМ 1.09.02.02	Муфта	3	
А4	3		УГМ 1.09.02.03	Заглушка	3	

ТП 902- 9-30.85-УГМ 1.09.02.00

Запальник

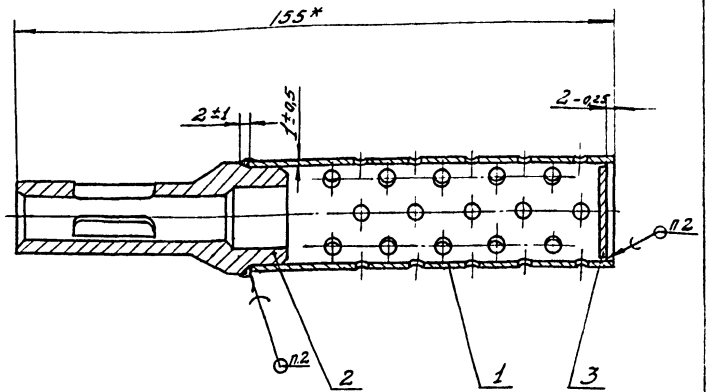
Лит	Лист	Листов
У	1	1

Институт  
МосгазНИИпроект

Копировал: Моисеева

Формат А4

50 TO '60'WJ16



1\* Размер для справок.

2. Припой Пр2 по Сус 95-5 Гост 21931-76

ТП 902- 9-30.85- УГМ 1.09.02.00 СБ

Запальник

Лит	Масса	Масштаб
У	0,138	1:1

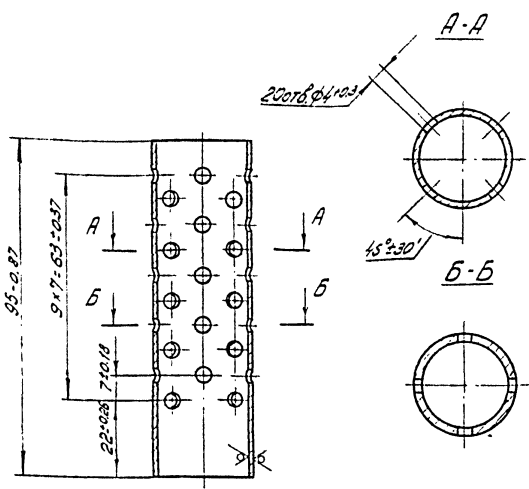
Лист Листов 1  
Институт  
МосгазНИИпроект

Копировал: Моисеева

Формат А4

УГМ 1.09.02.01

63/1



ТП 902- 9-30.85- УГМ 1.09.02.01

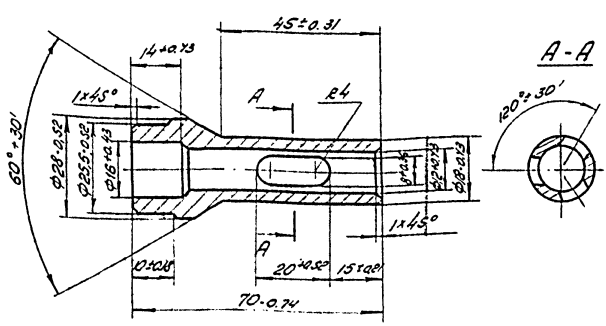
Насадка

Уг	Масса	Масштаб
У	0,059	1:1
Лист	Листов 1	
Учтем. м. с. м. Мособ. НУИ. Проект		

Копирован: Редуктор Формат А4

УГМ 1.09.02.02

32/



ТП 902- 9-30.85- УГМ 1.09.02.02

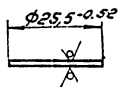
Муфта

Уг	Масса	Масштаб
У	0,075	1:1
Лист	Листов 1	
Учтем. м. с. м. Мособ. НУИ. Проект		

Копирован: Редуктор Формат А4

УГМ 1.09.02.03

63/1



ТП 902- 9-30.85- УГМ 1.09.02.03

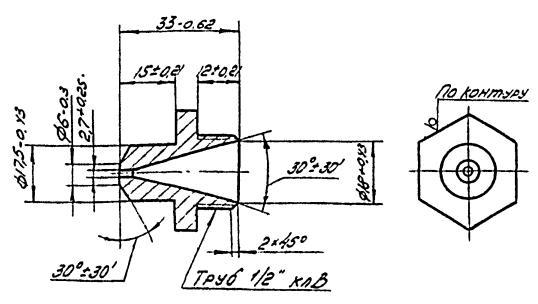
Защелка

Уг	Масса	Масштаб
У	0,004	1:1
Лист	Листов 1	
Учтем. м. с. м. Мособ. НУИ. Проект		

Копирован: Редуктор Формат А4

УГМ 1.09.03

32/1



ТП 902- 9-30.85- УГМ 1.09.03

Форсушка

Уг	Масса	Масштаб
У	0,063	1:1
Лист	Листов 1	
Учтем. м. с. м. Мособ. НУИ. Проект		

Копирован: Редуктор Формат А4

Уг. и масса. Лист. и форма. Взам. шиф. №. Учт. м. с. м. Мособ. НУИ. Проект

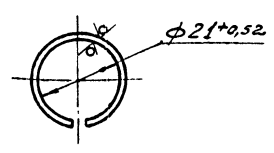
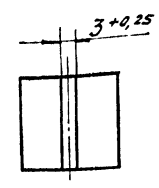
Уг. и масса. Лист. и форма. Взам. шиф. №. Учт. м. с. м. Мособ. НУИ. Проект

Уг. и масса. Лист. и форма. Взам. шиф. №. Учт. м. с. м. Мособ. НУИ. Проект

Уг. и масса. Лист. и форма. Взам. шиф. №. Учт. м. с. м. Мособ. НУИ. Проект

40 60 1WJ16

6,3 (V)



ТП 902- 9-30.85 - УГМ 1.09.04

Регулятор воздуха

Лист	Масса	Масштаб
1	0,025	1:1

Лист 1 из 1

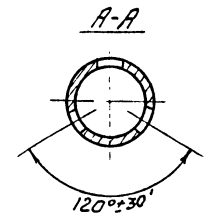
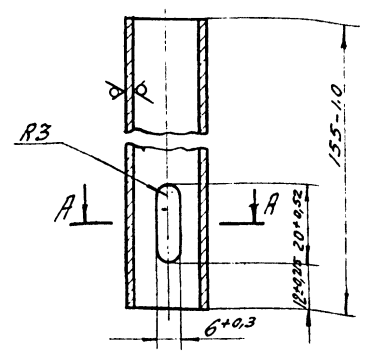
Институт МосгазНИИпроект  
Копировал: Мосгаз

Шиф. № листа, Лист в детали, Взам. инв. №, Шиф. № детали, Подп. и дата

Изм.	Лист	№ докум.	Подп.	Дата
Разраб.	Гулина	С-44	10.85	
Провер.	Герасимова	С-44	10.85	
Т. контр.				
И. контр.	Усильев	С-44	10.85	
Утв.				

50 60 1WJ16

6,3 (V)



ТП 902- 9-30.85 - УГМ 1.09.05

Насадок

Лист	Масса	Масштаб
1	0,19	1:1

Лист 1 из 1

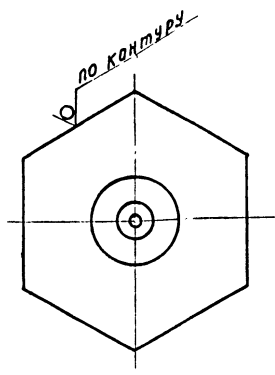
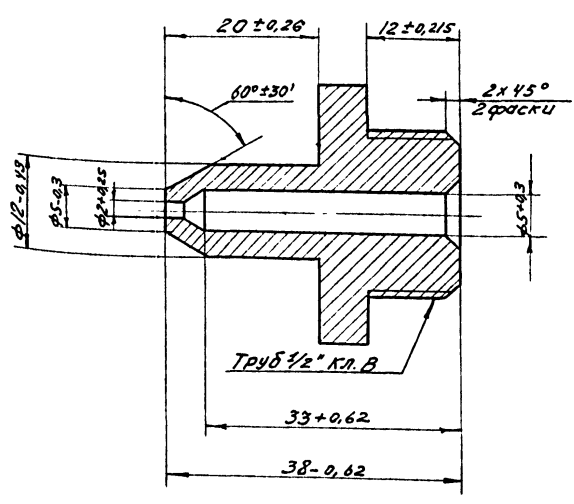
Институт МосгазНИИпроект  
Копировал: Мосгаз

Шиф. № листа, Лист в детали, Взам. инв. №, Шиф. № детали, Подп. и дата

Изм.	Лист	№ докум.	Подп.	Дата
Разраб.	Гулина	С-44	10.85	
Провер.	Герасимова	С-44	10.85	
Т. контр.				
И. контр.	Усильев	С-44	10.85	
Утв.				

90 60 1WJ16

3,2 (V)



ТП 902- 9-30.85 - УГМ 1.09.06

Фарсунка

Лист	Масса	Масштаб
1	0,035	2:1

Лист 1 из 1

Институт МосгазНИИпроект  
Копировал: Мосгаз

Шиф. № листа, Лист в детали, Взам. инв. №, Шиф. № детали, Подп. и дата

Изм.	Лист	№ докум.	Подп.	Дата
Разраб.	Гулина	С-44	10.85	
Провер.	Герасимова	С-44	10.85	
Т. контр.				
И. контр.	Усильев	С-44	10.85	
Утв.				

Формат Зона	Лист	Обозначение	Наименование	Кол.	Примечание
A2			<u>Документация</u>		
		УГМ 1.10.00 СБ	Сборочный чертеж		
			<u>Сборочные единицы</u>		
ИИ	1	УГМ 1.10.01.00	корпус сорелки	1	
ИИ	2	УГМ 1.10.02.00	Регулятор воздуха	1	
ИИ	3	УГМ 1.10.05.00	Кожух	1	
			<u>Детали</u>		
ИЗ	4	УГМ 1.10.04	Насосок	1	
ИИ	5	УГМ 1.10.05	Колпачок	1	
ИИ	6	УГМ 1.10.06	Узолятор	6	
ИИ	7	УГМ 1.10.07	Форсунка	1	
ИИ	8	УГМ 1.10.08	Штуцер	1	
ИИ	9	УГМ 1.10.09	Прокладка	1	
ИИ	10	УГМ 1.10.10	Гайка накидная	1	
ИИ	11	УГМ 1.10.11	Ниппель	1	
ИИ	12	УГМ 1.10.12	Винт	6	
ИИ	13	УГМ 1.10.13	Шайба	6	
ИИ	14	УГМ 1.10.14	Спираль	3	
			<u>Стандартные изделия</u>		
	15		Болт М4х14,58 ГОСТ 7798-70	8	
	16		Винт М2х8,38 ГОСТ 1491-72	6	
	17		Винт М4х25,58 ГОСТ 1491-72	3	
	18		Контршайба 20 ГОСТ 8968-75	1	

ТП 902- 9-30.85-УГМ 1.10.00

Изм. Лист	Исполн.	Дата	Лист	Листов
Разреш.	Глушкова	10.82	4	1
Проб.	Глушкова	10.82		2
И. контр.	Восилевич	10.82		
Утв.				

Горелка  
запазная

И. контр. Восилевич 10.82

Институт  
МосгазНИИпроект

какоробов: А.Р.      Формат А1

Изм. Листов, Дата, и зона. Взам. инв. № 4744. Лист 4 из 4.

Формат Зона	Лист	Обозначение	Наименование	Кол.	Примечание
A2	19		Гайка М5.5		
			ГОСТ 5927-70	12	
A2	20		Шайба 5.09		
			ГОСТ 11371-78	12	

Изм. Листов, Дата, и зона. Взам. инв. № 4744. Лист 5 из 5.

Изм. Лист	Исполн.	Дата	Лист	Листов
Разреш.	Глушкова	10.82	4	1
Проб.	Глушкова	10.82		2
И. контр.	Восилевич	10.82		
Утв.				

УГМ 1.10.00

И. контр. Восилевич 10.82

Институт  
МосгазНИИпроект

какоробов: А.Р.      Формат А1

Формат Зона	Лист	Обозначение	Наименование	Кол.	Примечание
A2			<u>Документация</u>		
		УГМ 1.10.01.00 СБ	Сборочный чертеж		
			<u>Детали</u>		
ИИ	1	УГМ 1.10.01.01	конфузор	1	
ИИ	2	УГМ 1.10.01.02	Фланец	1	
ИИ	3	УГМ 1.10.01.03	Конус	1	
ИИ	4	УГМ 1.10.01.04	Фланец	1	
ИИ	5	УГМ 1.10.01.05	Втулка	1	
ИИ	6	УГМ 1.10.01.06	Ушка	3	
ИИ	7	УГМ 1.10.01.07	Ребро	3	
ИИ	8	УГМ 1.10.01.08	Труба		
			Труба 58х3 ГОСТ 8734-75		
			820 ГОСТ 8733-74		
			L = 150 ± 10	1	
ИИ	9	УГМ 1.10.01.09	Труба		
			Труба 38х3 ГОСТ 8734-75		
			820 ГОСТ 8733-74		
			L = 30 ± 0,5	1	

ТП 902- 9-30.85 - УГМ 1.10.01.00

Изм. Лист	Исполн.	Дата	Лист	Листов
Разреш.	Глушкова	10.82	4	1
Проб.	Глушкова	10.82		2
И. контр.	Восилевич	10.82		
Утв.				

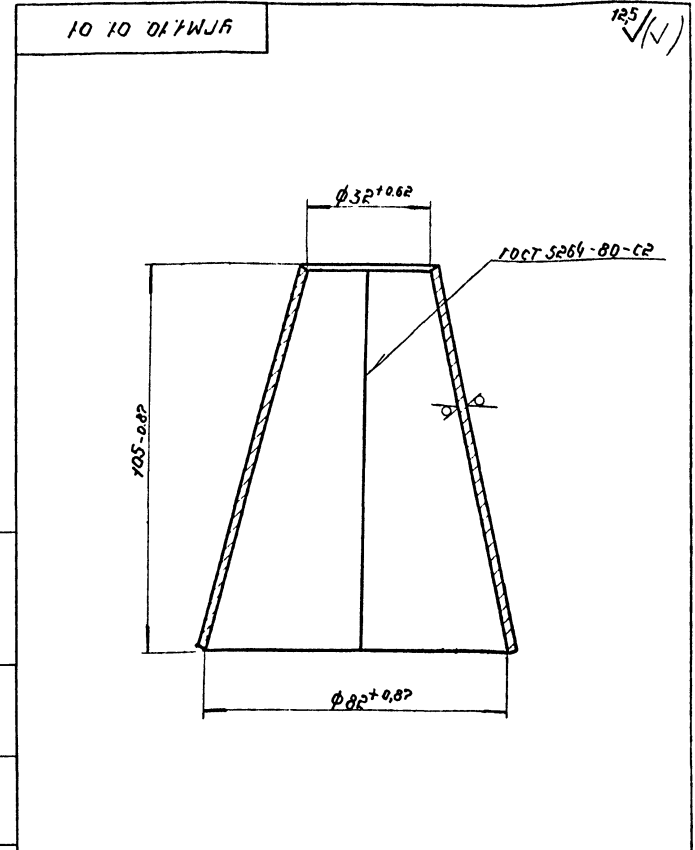
корпус сорелки

И. контр. Восилевич 10.82

Институт  
МосгазНИИпроект

какоробов: А.Р.      Формат А1

Изм. Листов, Дата, и зона. Взам. инв. № 4744. Лист 6 из 6.



Изм. Листов, Дата, и зона. Взам. инв. № 4744. Лист 7 из 7.

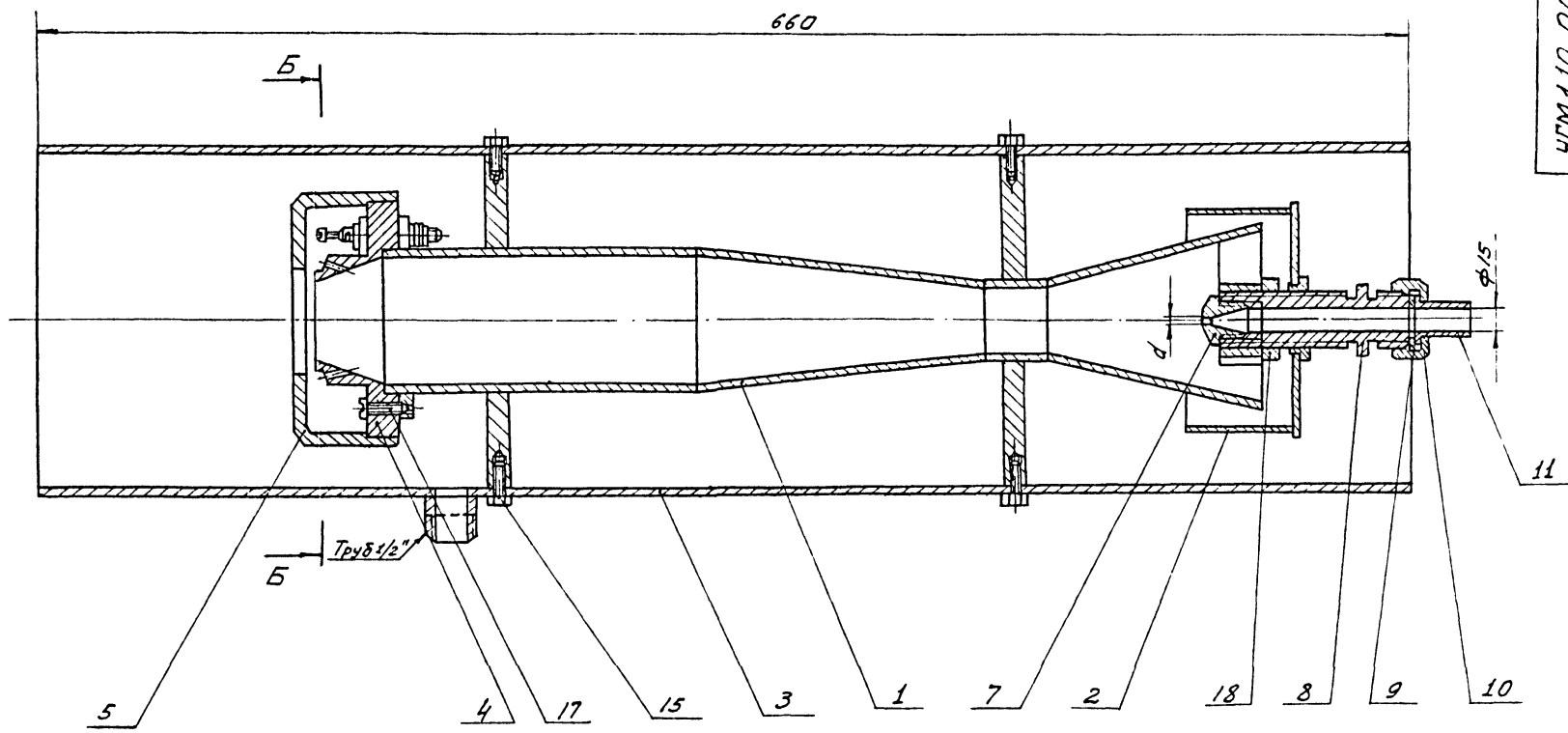
ТП 902- 9-30.85-УГМ 1.10.01.01				
Изм. Лист	Исполн.	Дата	Лист	Листов
Разреш.	Глушкова	10.82	4	1
Проб.	Глушкова	10.82		2
И. контр.	Восилевич	10.82		
Утв.				

конфузор

И. контр. Восилевич 10.82

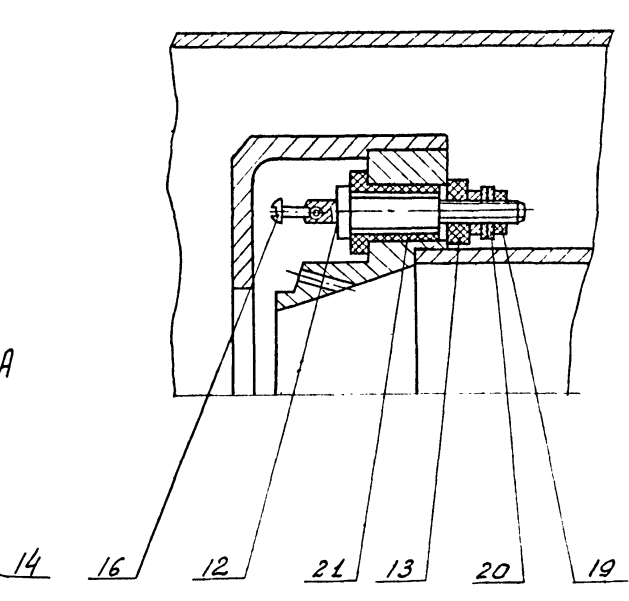
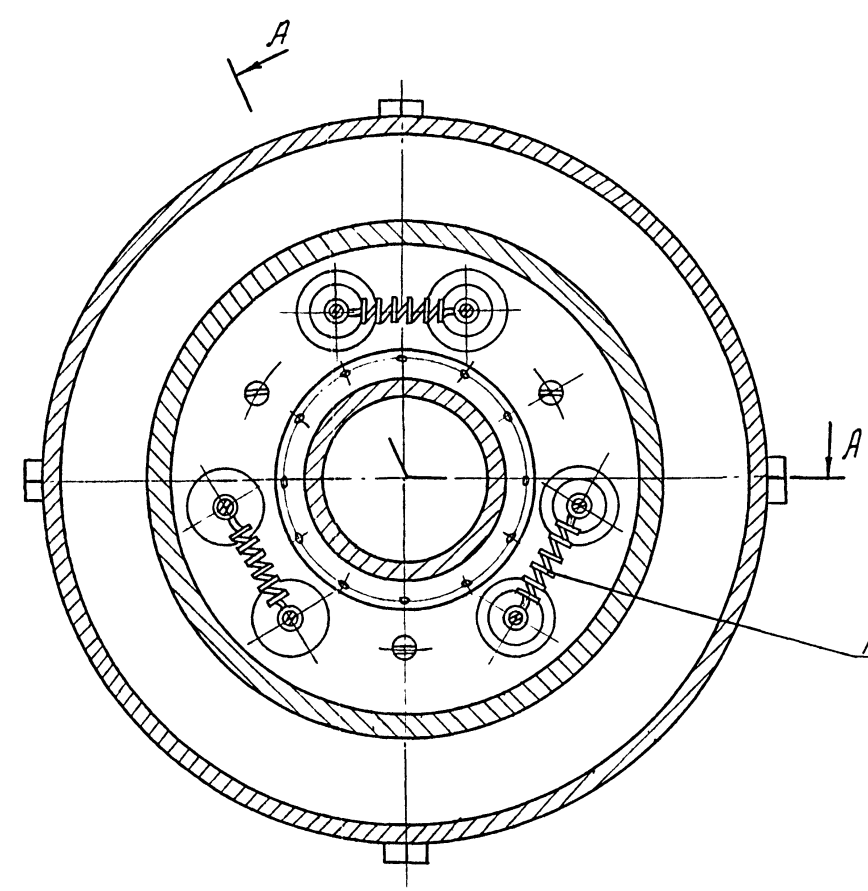
Институт  
МосгазНИИпроект

какоробов: А.Р.      Формат А1



Б-Б  
М 1:1

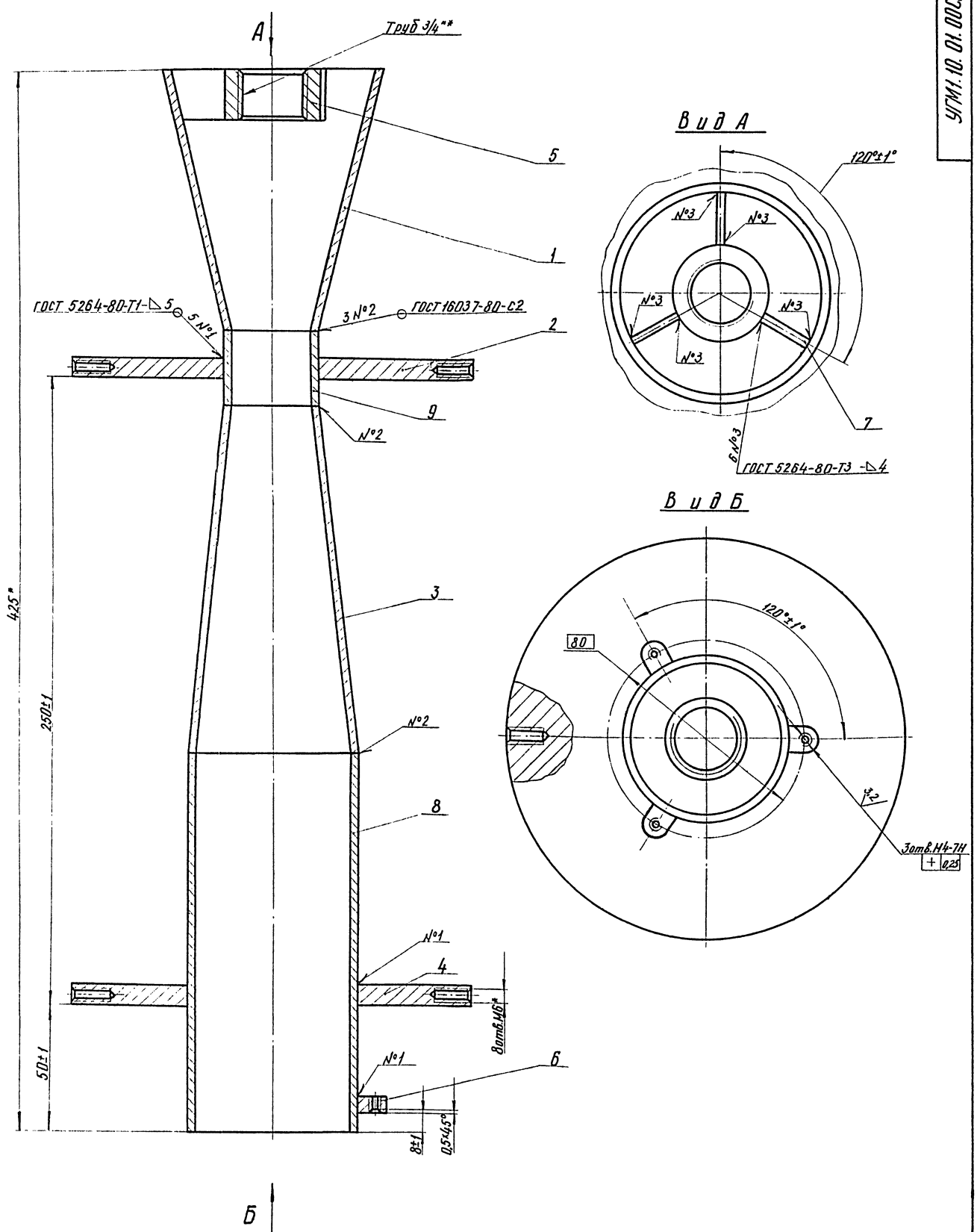
А-А  
М 1:1



Размеры для справок.

Инв. № докум. Подп. и дата  
Взам инв. № Инв. № дубл. Подп. и дата  
Инв. № докум. Подп. и дата

				ТП 902- 9-30.85- УГМ.110.00 СБ		
Изм.	Лист	№ докум.	Подп.	Дата	Лит	Масса
					И	15,1
Разраб.	Гулчина	Чул	10.82			1:1
Провер	Герасимова	Чул	10.82		Лист	Листов 1
Т. контр					Институт	
Н. контр	Цосилевич	Чул	10.82		МосгазНИИпроект	
Утв.						



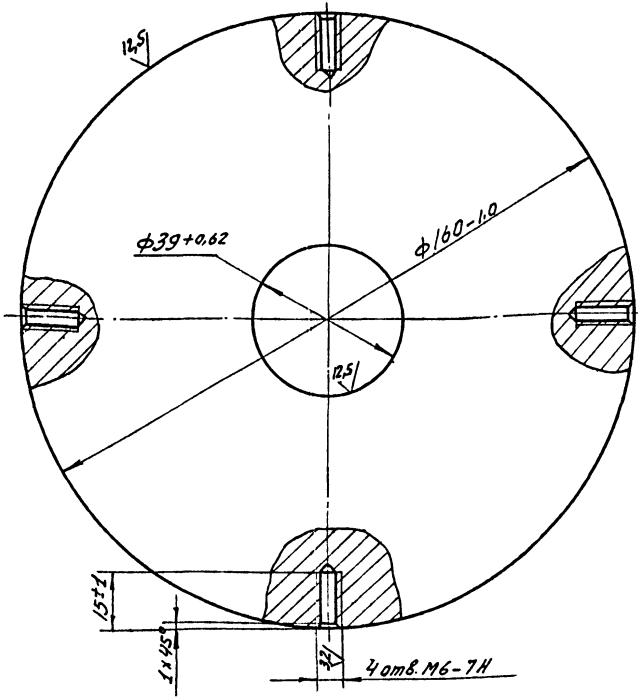
\* Размеры для справок

Шк. 10.01.00СБ. Подпись и дата. Инж. М.В.И. Подпись и дата.

				ТП 902- 9-30.85- УГМ.10.01.00СБ		
				<b>Корпус горелки</b>		
				Сборочный чертеж		
Изм.	Лист	М.Докл.	Подп.	Дат.	Лит.	Масса
Разраб.	Угмина	С.С.	С.С.	10.85	Ц	4,3
Проект.	Васильева	С.С.	С.С.		Лист	Листов 1
Т.контр.					Институт	
И.контр.	Васильев	С.С.	С.С.		МагданНИИпроект	
Утв.					Формат А2	

УГМ 1.10.01.02

(N/A)

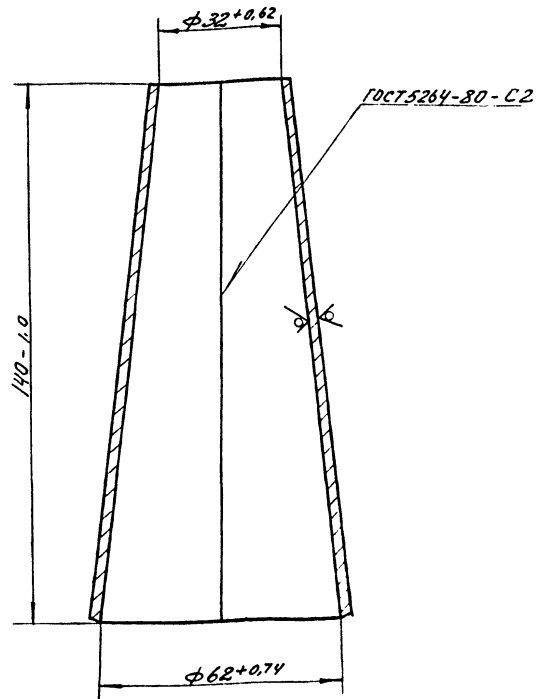


ТП 902- 9-30.85- УГМ 1.10.01.02

Изм.	Лист	№ докум.	Подп.	Дата	Лист	Масса	Масштаб
Разраб.	Гулина	10.82			И	1,175	1:1
Провер.	Герасимова	10.82			Лист		Листов 1
Т. контр.							Институт
И. контр.	Усильев	10.82					МосгазНИИпроект
Утв.							Копировал: Моссерва формат А4

УГМ 1.10.01.03

(N/A)

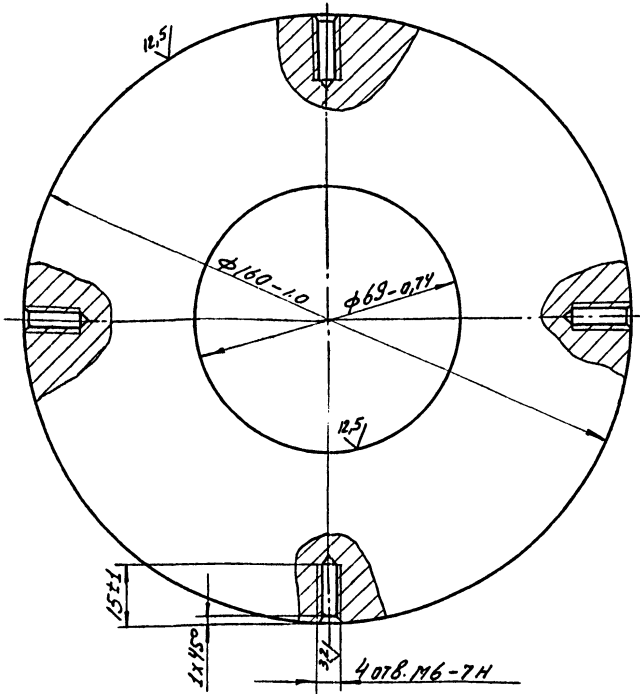


ТП 902- 9-30.85- УГМ 1.10.01.03

Изм.	Лист	№ докум.	Подп.	Дата	Лист	Масса	Масштаб
Разраб.	Гулина	10.82			И	0,51	1:1
Провер.	Герасимова	10.82			Лист		Листов 1
Т. контр.							Институт
И. контр.	Усильев	10.82					МосгазНИИпроект
Утв.							Копировал: Моссерва формат А4

УГМ 1.10.01.04

(N/A)

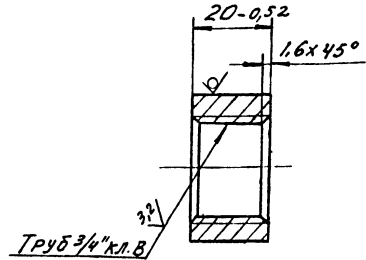


ТП 902- 9-30.85- УГМ 1.10.01.04

Изм.	Лист	№ докум.	Подп.	Дата	Лист	Масса	Масштаб
Разраб.	Гулина	10.82			И	1,02	1:1
Провер.	Герасимова	10.82			Лист		Листов 1
Т. контр.							Институт
И. контр.	Усильев	10.82					МосгазНИИпроект
Утв.							Копировал: Моссерва формат А4

УГМ 1.10.01.05

(N/A)



ТП 902- 9-30.85- УГМ 1.10.01.05

Изм.	Лист	№ докум.	Подп.	Дата	Лист	Масса	Масштаб
Разраб.	Гулина	10.82			И	0,09	1:1
Провер.	Герасимова	10.82			Лист		Листов 1
Т. контр.							Институт
И. контр.	Усильев	10.82					МосгазНИИпроект
Утв.							Копировал: Моссерва формат А4

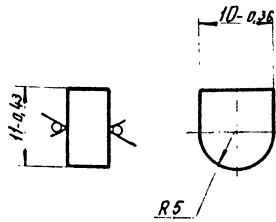
Изм. № подл. Подп. и дата. Взам. инв. №. Инв. № докум. Подп. и дата.

Изм. № подл. Подп. и дата. Взам. инв. №. Инв. № докум. Подп. и дата.

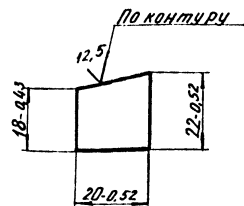
Изм. № подл. Подп. и дата. Взам. инв. №. Инв. № докум. Подп. и дата.

Изм. № подл. Подп. и дата. Взам. инв. №. Инв. № докум. Подп. и дата.





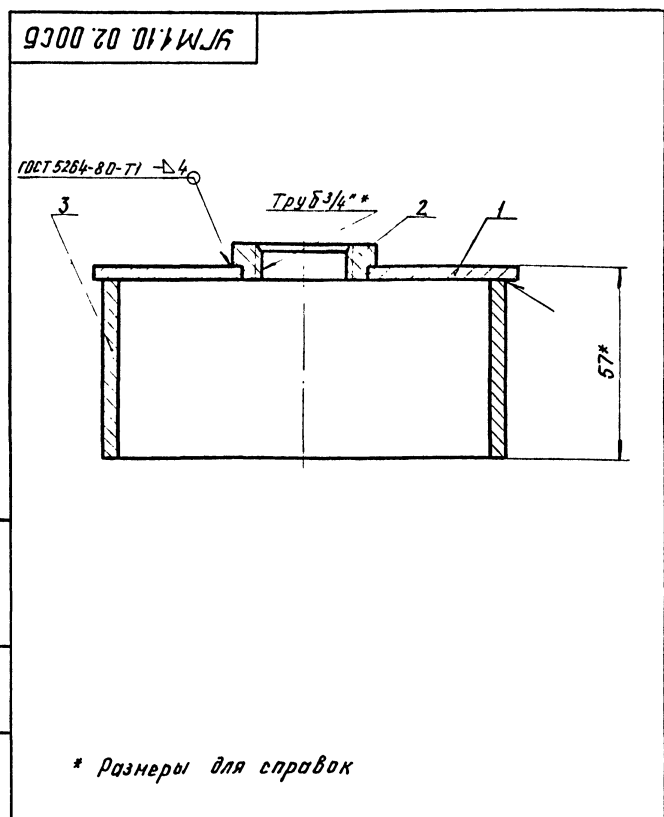
Исполнитель: Подпись и дата	ТП 902 - 9-30.85 - УГМ 1.10.01.06			
Имя Лист	Имя Докум.	Подп.	Дата	Ушко
Разраб.	Гулина	Сур.	10.85	
Провер.	Герасимова	Сур.	10.85	
Т.контр.	И.Исидоров	Сур.	10.85	
И.контр. Утв.		Исидоров	Сур.	10.85
Лист 5-ПК-4.0 ГОСТ 19903-74 В Ст.сл.4 ГОСТ 14637-79				Институт МосгазНИИпроект
формат А4				



Исполнитель: Подпись и дата	ТП 902 - 9-30.85 - УГМ 1.10.01.07			
Имя Лист	Имя Докум.	Подп.	Дата	Ребро
Разраб.	Гулина	Сур.	10.85	
Провер.	Герасимова	Сур.	10.85	
Т.контр.	И.Исидоров	Сур.	10.85	
И.контр. Утв.		Исидоров	Сур.	10.85
Лист 5-ПК-4.0 ГОСТ 19903-74 В Ст.сл.4 ГОСТ 14637-79				Институт МосгазНИИпроект
формат А4				

Формат	Зона	Лист	Обозначение	Наименование	Кол.	Примечание
А4			УГМ 1.10.02.00.СБ	Документация		
				Сборочный чертеж		
				<u>Детали</u>		
А4	1		УГМ 1.10.02.01	Диск	1	
А4	2		УГМ 1.10.02.02	Гайка	1	
Б4	3		УГМ 1.10.02.03	Труба		
				Труба 114х4 ГОСТ 10704-76 В Ст.сл.4 ГОСТ 10705-80		
				L=53-0,74	1	0,58кг

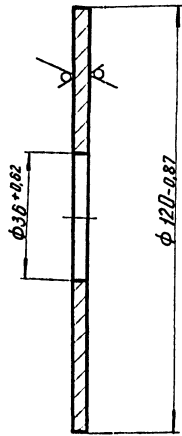
Исполнитель: Подпись и дата	ТП 902 - 9-30.85 - УГМ 1.10.02.00			
Имя Лист	Имя Докум.	Подп.	Дата	Регулятор воздуха
Разраб.	Гулина	Сур.	10.85	
Провер.	Герасимова	Сур.	10.85	
Т.контр.	И.Исидоров	Сур.	10.85	
И.контр. Утв.		Исидоров	Сур.	10.85
Лист 5-ПК-4.0 ГОСТ 19903-74 В Ст.сл.4 ГОСТ 14637-79				Институт МосгазНИИпроект
формат А4				



Исполнитель: Подпись и дата	ТП 902 - 9-30.85 - УГМ 1.10.02.00СБ			
Имя Лист	Имя Докум.	Подп.	Дата	Регулятор воздуха Сборочный чертеж
Разраб.	Гулина	Сур.	10.85	
Провер.	Герасимова	Сур.	10.85	
Т.контр.	И.Исидоров	Сур.	10.85	
И.контр. Утв.		Исидоров	Сур.	10.85
Лист 5-ПК-4.0 ГОСТ 19903-74 В Ст.сл.4 ГОСТ 14637-79				Институт МосгазНИИпроект
формат А4				

УГМ 1.10.02.01

12,5 (✓)



ТП 902- 9-30.85- УГМ 1.10.02.01

**Д и с к**

Лит.	Масса	Макс.тол.
И	0,6	1:1

Лист Листов 1  
И н с т и т у т

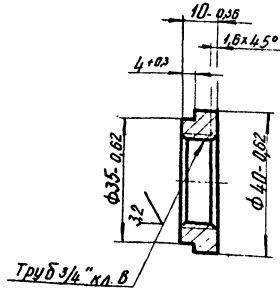
Б-ПН-4.0 ГОСТ 19303-74  
В СтЗ сп4 ГОСТ 14637-79

МосгазНИИпроект  
формат А4

Шифр листа, Подпись и дата, Взам. инв. и Шифр, и дата, Подпись и дата

УГМ 1.10.02.02

12,5 (✓)



ТП 902- 9-30.85- УГМ 1.10.02.02

**Гаука**

Лит.	Масса	Макс.тол.
И	0,045	1:1

Лист Листов 1  
И н с т и т у т

Сталь 20-4-б ГОСТ 1050-74

копировала: Каримова

формат А4

Шифр листа, Подпись и дата, Взам. инв. и Шифр, и дата, Подпись и дата

Этап	Лист	Обозначение	Наименование	Кол.	Применение
			<b>Документация</b>		
АЗ		УГМ 1.10.03.00СБ	Сборочный чертеж		
			<b>Детали</b>		
АЧ	1	УГМ 1.10.03.01	Патрубок	1	
АЗ	2	УГМ 1.10.03.02	Труба	1	

ТП 902- 9-30.85- УГМ 1.10.03.00

**К о ж у х**

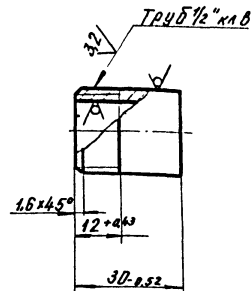
Лит. Лист Листов  
И н с т и т у т

МосгазНИИпроект  
формат А4

Шифр листа, Подпись и дата, Взам. инв. и Шифр, и дата, Подпись и дата

УГМ 1.10.03.01

12,5 (✓)



ТП 902- 9-30.85- УГМ 1.10.03.01

**Патрубок**

Лит.	Масса	Макс.тол.
И	0,05	1:1

Лист Листов 1  
И н с т и т у т

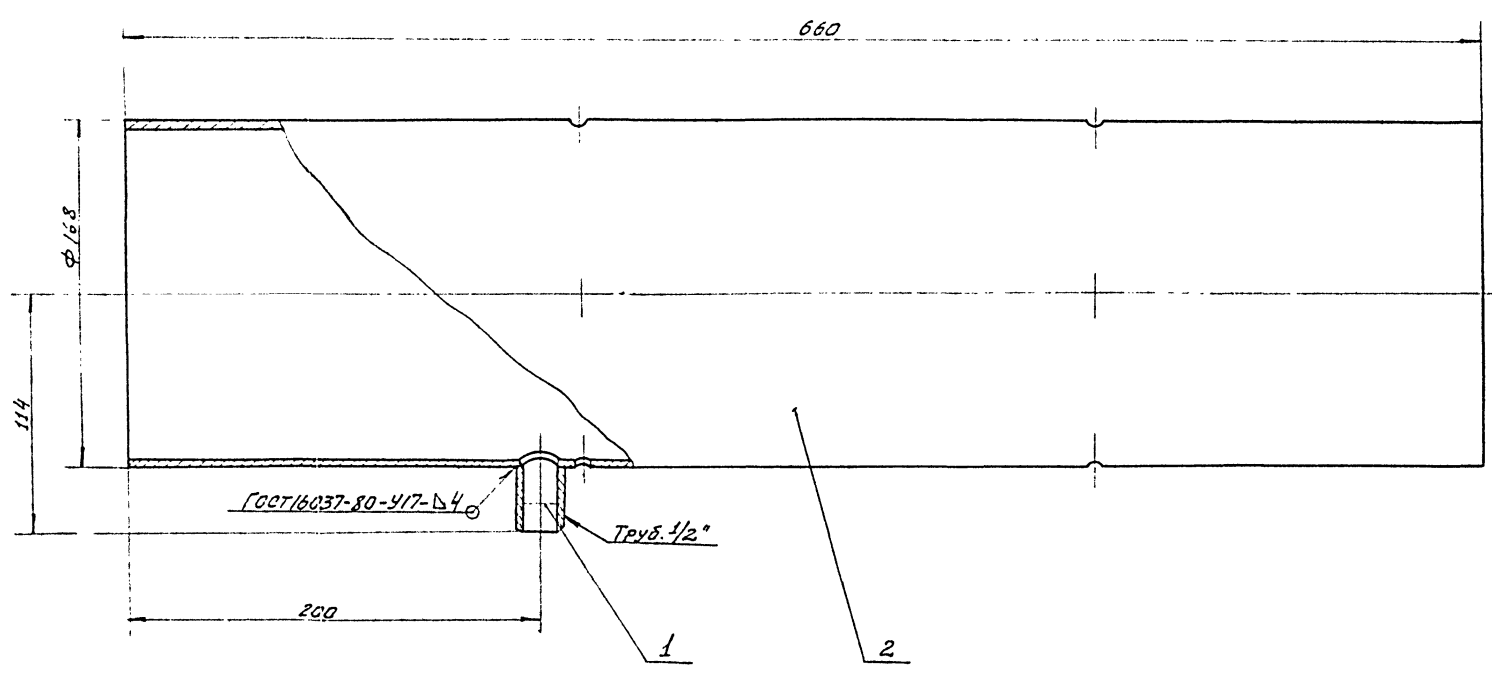
Труба 15×2,8 ГОСТ 3262-75

копировала: Каримова

формат А4

Шифр листа, Подпись и дата, Взам. инв. и Шифр, и дата, Подпись и дата

9700 EO 10 01 WJA



Размеры для справок.

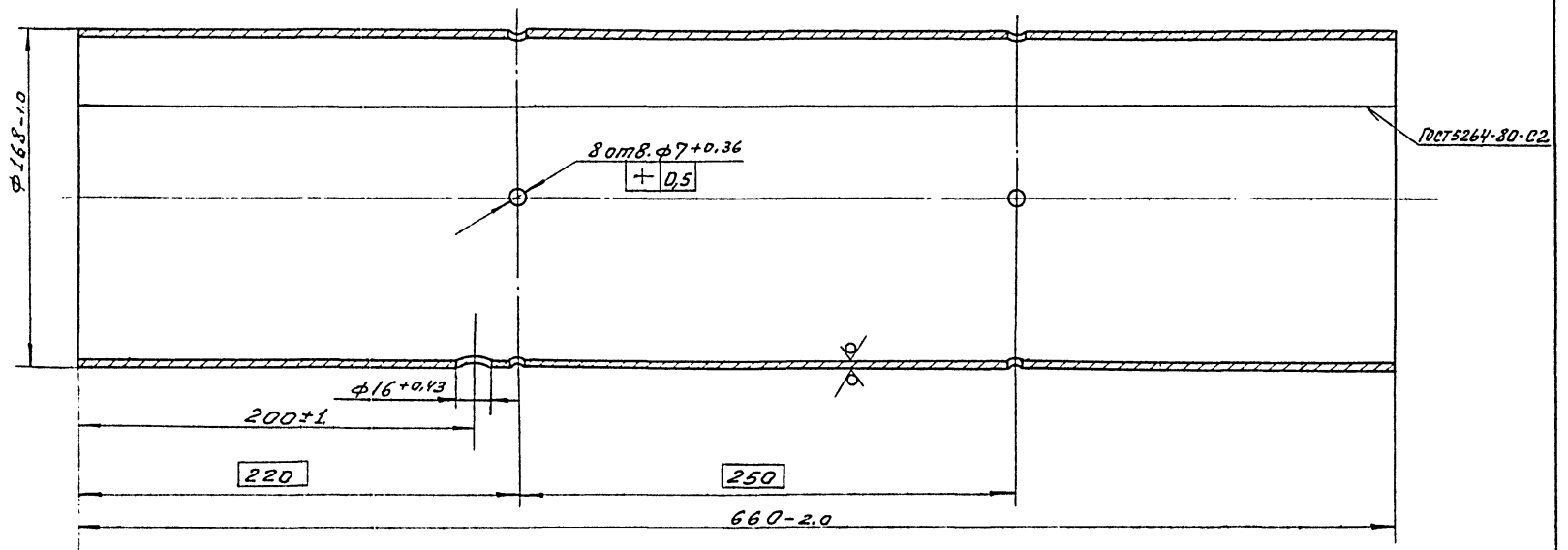
				ТП 902- 9-30.85- УГМ.10.03.00СБ				
Изм.	Лист	№ докум.	Подп.	Дата	Кожух	Лист	Масштаб	Масштаб
						У	7.0	1:2
				Сборочный чертеж			Лист	Листов в
							Институт	
							МосгазНИИпроект	

Копировал: Мусеева

Формат А3

И. № подл. Подп. и дата  
 И. № подл. Подп. и дата  
 И. № подл. Подп. и дата  
 И. № подл. Подп. и дата

УГМ.10.03.02



				ТП 902- 9-30.85- УГМ.10.03.02				
Изм.	Лист	№ докум.	Подп.	Дата	Труба	Лист	Масштаб	Масштаб
						У	6.9	1:2
				Лист Б-ПН-2.0 ГОСТ 19903-74			Лист	Листов в
				3-1Ф Ст.3 ГОСТ 16523-70			Институт	
							МосгазНИИпроект	

20478-03 43

Копировал: Мусеева

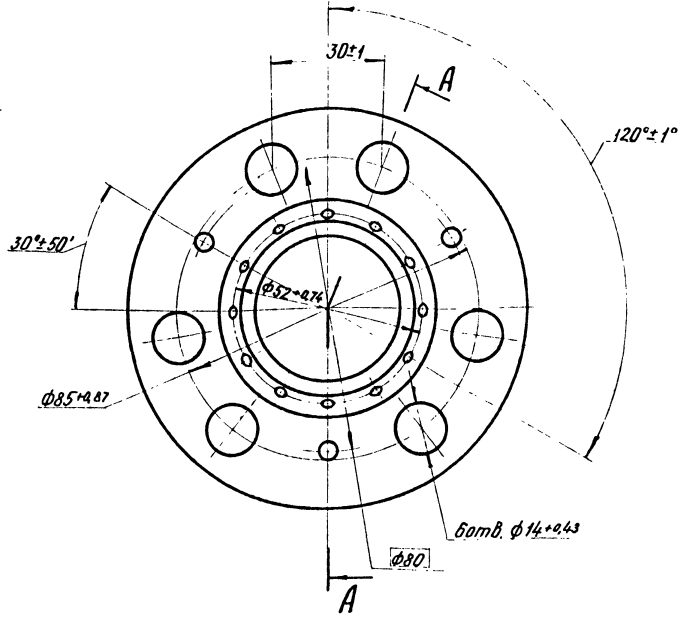
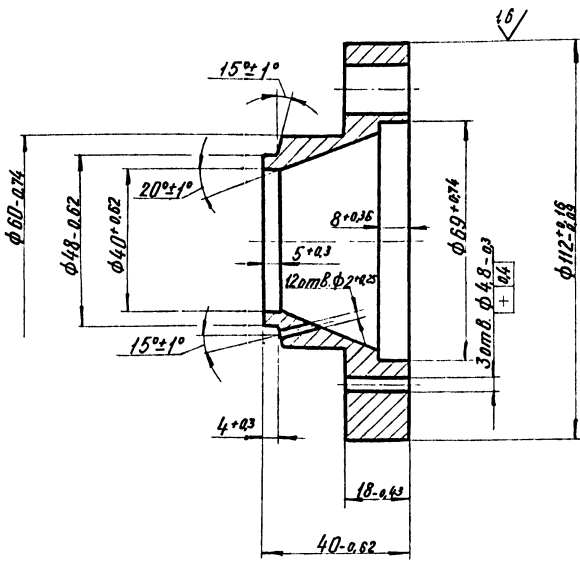
Формат А3

И. № подл. Подп. и дата  
 И. № подл. Подп. и дата  
 И. № подл. Подп. и дата  
 И. № подл. Подп. и дата

ГО 011 WJG

12.5/(\checkmark)

A-A

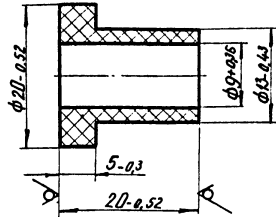
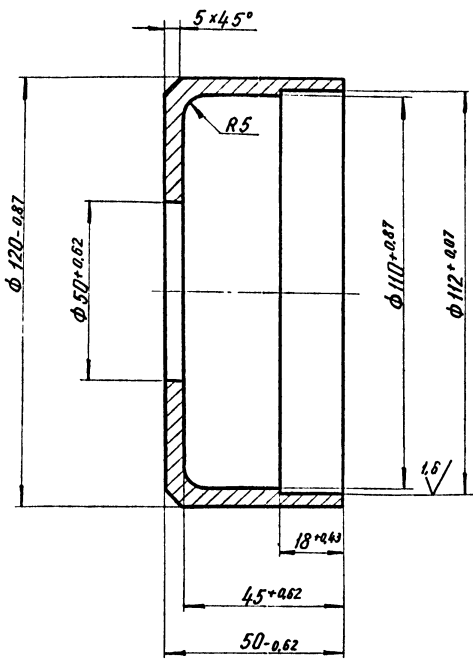


Имя, Подпись, Дата. Визы инж. и техн. лиц. и других. Подпись и дата.

ТП 902- 9-30.85- УГМ 1.10. 04				Лист	Масса	Масштаб
<b>Насадок</b>				И	1.1	1:1
Изм.	Лист	И. Докл.	Подп.	Дата		
Разраб.	Гулина	Чу-С	12.85	12.85		
Провер.	Герасимова	Сурж	12.85			
Т. контр.						
И. контр.	Ивашевич	Ив	12.85			
Утв.						
Чугун серый СЧ15-32 ГОСТ 1412-79				Лист	Листов	
				И	1	1
Институт МасгазНИИПроект				Формат А3		

ГО 011 WJG

12.5/(\checkmark)



Имя, Подпись, Дата. Визы инж. и техн. лиц. и других. Подпись и дата.

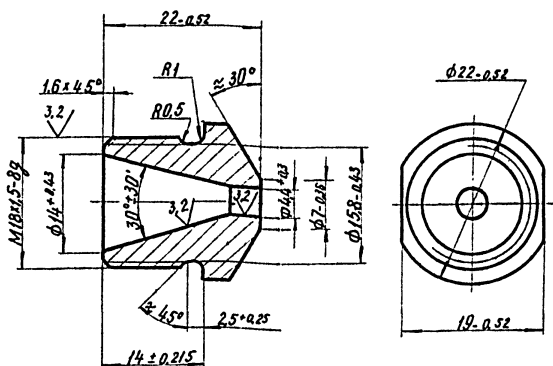
Имя, Подпись, Дата. Визы инж. и техн. лиц. и других. Подпись и дата.

ТП 902- 9-30.85- УГМ 1.10. 05				Лист	Масса	Масштаб
<b>Колпачок</b>				И	0.9	1:1
Изм.	Лист	И. Докл.	Подп.	Дата		
Разраб.	Гулина	Чу-С	12.85	12.85		
Провер.	Герасимова	Сурж	12.85			
Т. контр.						
И. контр.	Ивашевич	Ив	12.85			
Утв.						
Чугун серый СЧ15-32 ГОСТ 1412-79				Лист	Листов	
				И	1	1
Институт МасгазНИИПроект				Формат А4		

ТП 902- 9-30.85- УГМ 1.10. 06				Лист	Масса	Масштаб
<b>Изолятор</b>				И	0.01	2:1
Изм.	Лист	И. Докл.	Подп.	Дата		
Разраб.	Гулина	Чу-С	12.85	12.85		
Провер.	Герасимова	Сурж	12.85			
Т. контр.						
И. контр.	Ивашевич	Ив	12.85			
Утв.						
Асбодетекстолит АСТ-Б-20,0 ГОСТ 18360-70				Лист	Листов	
				И	1	1
Институт МасгазНИИПроект				Формат А4		

LO 017 WJF

125/(\checkmark)



ТП 902- 9-30.85- УГМ 1.10. 07

Форсунка

Лист Масса Масштаб

У 0,025 2:1

Лист Листов

Институт МосгазНИИпроект

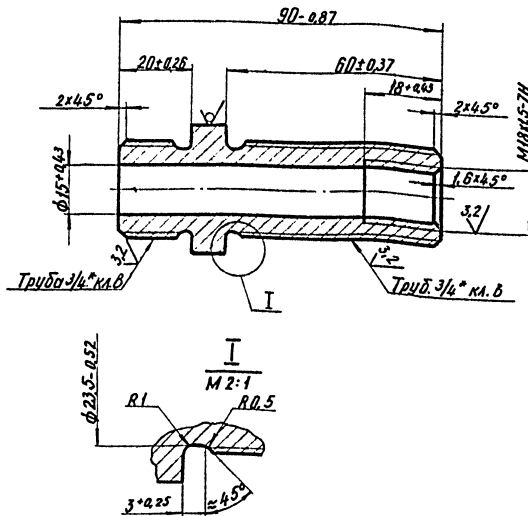
Сталь 20-4-Б ГОСТ 1050-74

формат А4

Ш.К. Ковалев, Подпись и дата. В.К. Ковалев, Ш.К. Ковалев, Подпись и дата.

80 017 WJF

125/(\checkmark)



ТП 902- 9-30.85- УГМ 1.10. 08

Штуцер

Лист Масса Масштаб

У 0,28 1:1

Лист Листов

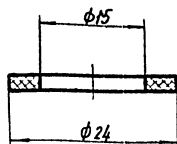
Институт МосгазНИИпроект

Шестигранник 22 ГОСТ 2879-69 20-4-Б ГОСТ 1050-74

формат А4

Ш.К. Ковалев, Подпись и дата. В.К. Ковалев, Ш.К. Ковалев, Подпись и дата.

60 017 WJF



Размеры обеспечить инструментом

ТП 902- 9-30.85- УГМ 1.10. 09

Прокладка

Лист Масса Масштаб

У 0,001 2:1

Лист Листов

Институт МосгазНИИпроект

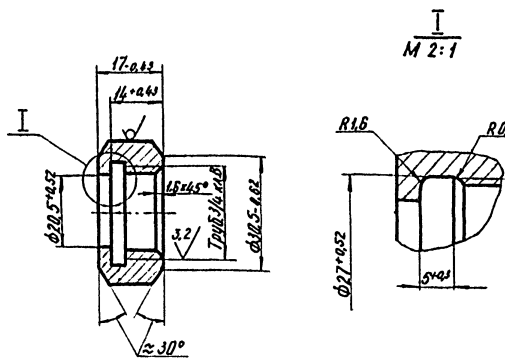
Паронит ПМ6-20 ГОСТ 431-80

формат А4

Ш.К. Ковалев, Подпись и дата. В.К. Ковалев, Ш.К. Ковалев, Подпись и дата.

01 017 WJF

125/(\checkmark)



ТП 902- 9-30.85- УГМ 1.10. 10

Гайка накидная

Лист Масса Масштаб

У 0,058 1:1

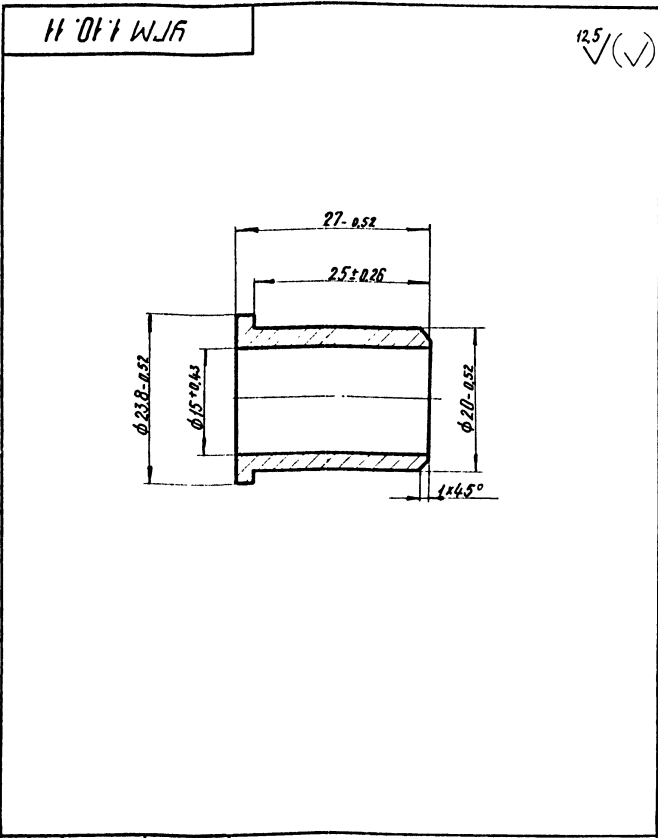
Лист Листов

Институт МосгазНИИпроект

Шестигранник 32 ГОСТ 2879-69 20-4-Б ГОСТ 1050-74

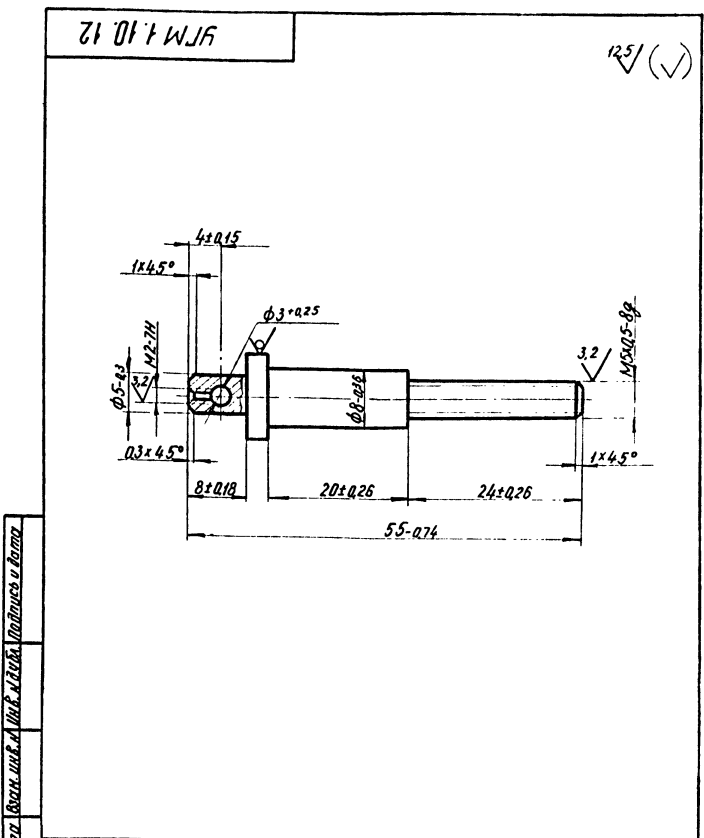
формат А4

Ш.К. Ковалев, Подпись и дата. В.К. Ковалев, Ш.К. Ковалев, Подпись и дата.



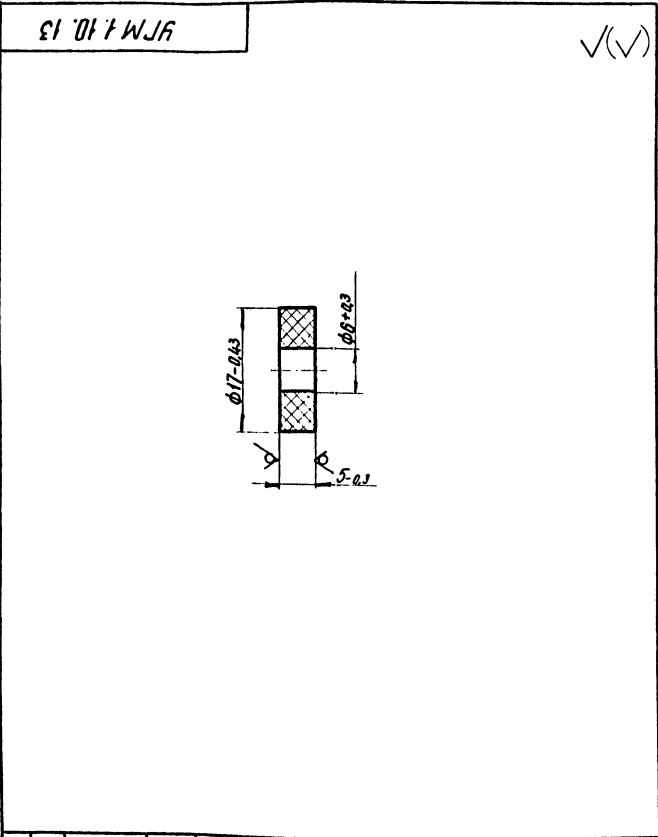
ТП 902- 9-30.85- УГМ1.10.11			
<b>Н и п п е л ь</b>			
Изм.	Лист	И.Докучн.	Подп.
Разраб.	Гулина	148	10.85
Провер.	Герасимова	148	10.85
Т.контр.			
И.контр.	Исмаилович	148	10.85
Утв.			
Лист		Листов	
1		1	
Материал		Масштаб	
Сталь 20-4-Б ГОСТ 1050-74		2:1	
Институт МосгазНИИпроект			

формат А4



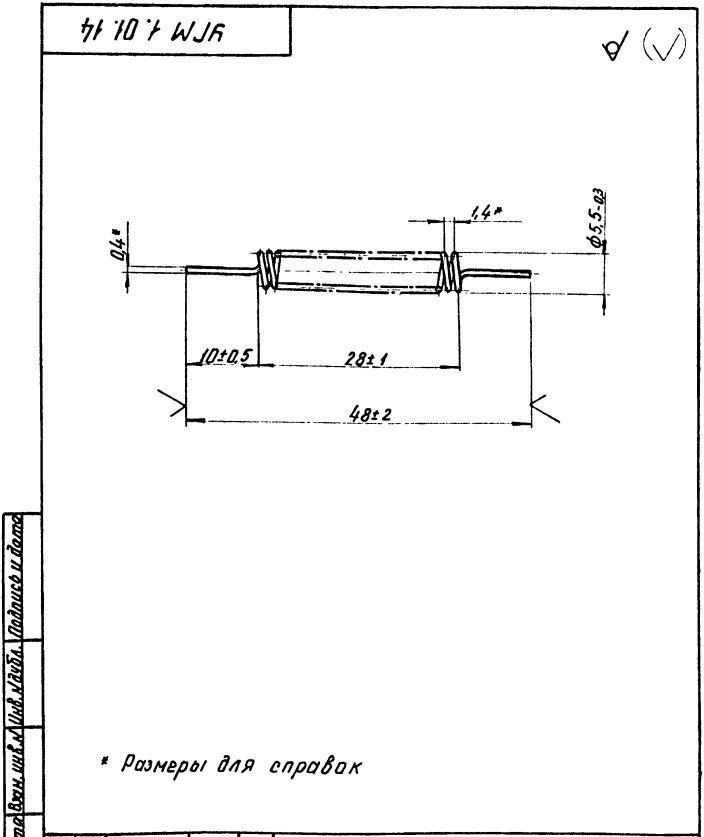
ТП 902- 9-30.85- УГМ1.10.12			
<b>В и н т</b>			
Изм.	Лист	И.Докучн.	Подп.
Разраб.	Гулина	148	10.85
Провер.	Герасимова	148	10.85
Т.контр.			
И.контр.	Исмаилович	148	10.85
Утв.			
Лист		Листов	
1		1	
Материал		Масштаб	
Прутки АС59-1Т.кр.Н.Т-12 ГОСТ 2000-73		2:1	
Институт МосгазНИИпроект			

формат А4



ТП 902- 9-30.85- УГМ1.10.13			
<b>Ш а ш б а</b>			
Изм.	Лист	И.Докучн.	Подп.
Разраб.	Гулина	148	10.85
Провер.	Герасимова	148	10.85
Т.контр.			
И.контр.	Исмаилович	148	10.85
Утв.			
Лист		Листов	
1		1	
Материал		Масштаб	
Асбестосталь АСТ-Б-5,0 ГОСТ 16360-70		2:1	
Институт МосгазНИИпроект			

формат А4

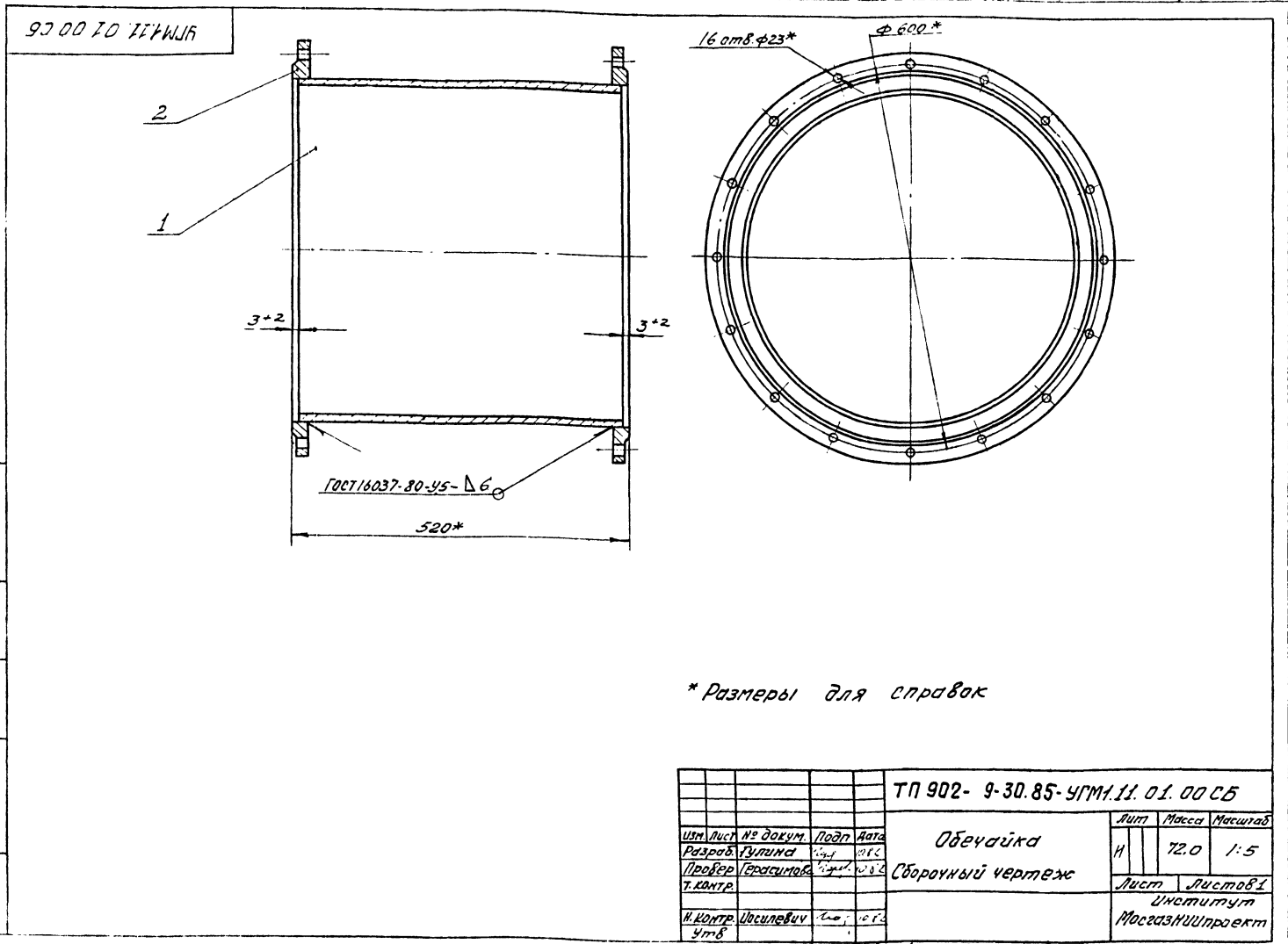


ТП 902- 9-30.85- УГМ1.10.14			
<b>С п и р а л ь</b>			
Изм.	Лист	И.Докучн.	Подп.
Разраб.	Гулина	148	10.85
Провер.	Герасимова	148	10.85
Т.контр.			
И.контр.	Исмаилович	148	10.85
Утв.			
Лист		Листов	
1		1	
Материал		Масштаб	
Проволока никромовая 0,4-М ГОСТ 8803-77		2:1	
Институт МосгазНИИпроект			

формат А4

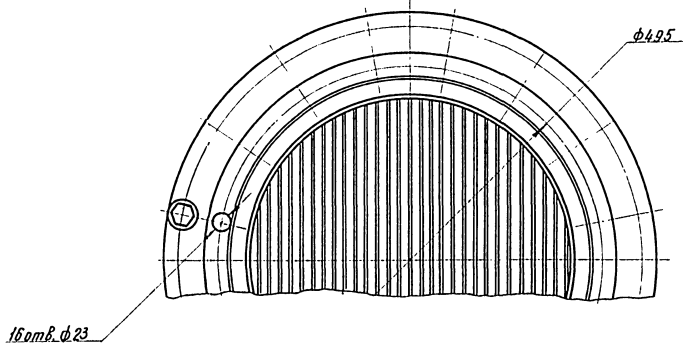
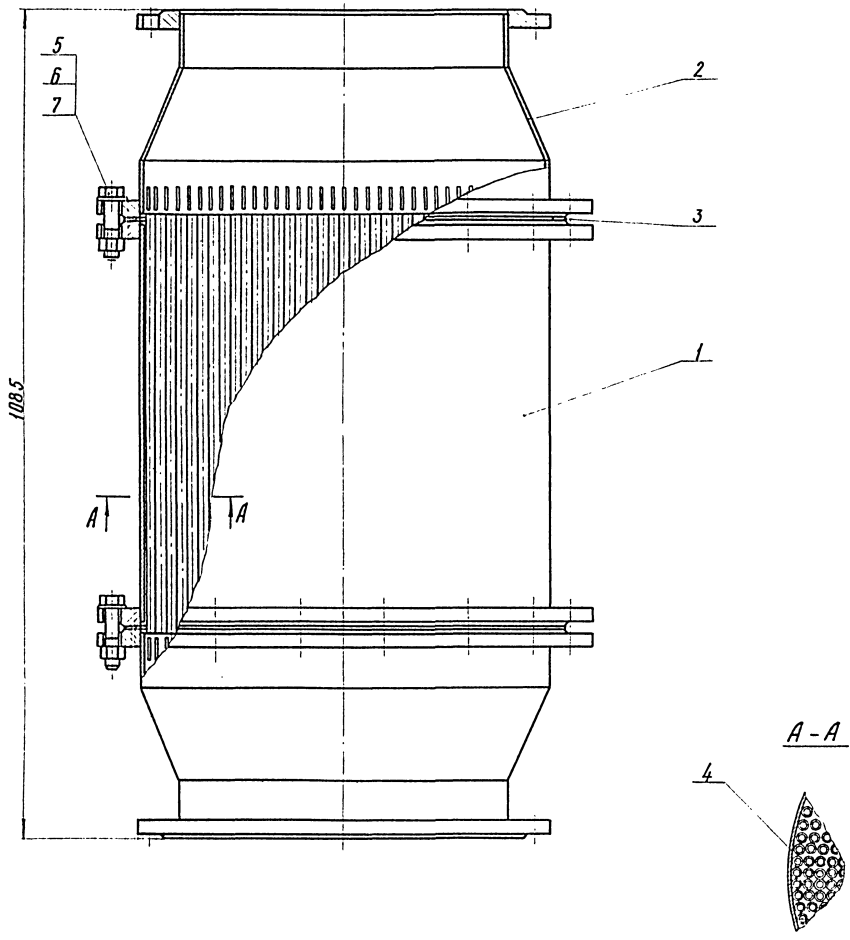
Формат	Зона	Лист	Обозначение	Наименование	Кол.	Примечание	
				<u>Документация</u>			
		42	УГМ1.11.00 СБ	Сборочный чертеж			
				<u>Сборочные единицы</u>			
		АХ	1 УГМ1.11.01.00	Обечайка	1		
			УГМ1.11.02.00	Переход	2		
				<u>Детали</u>			
		Б4	3 УГМ1.11.03	Прокладка ф(570x530) Поронит ПМБ-2.0 Гост 481-80	2	0,12 кг.	
		Б4	4 УГМ1.11.04	Труба Труба 12x0,8 Гост 8734-75 820 Гост 8733-74 L = 555-1,75	1623	0,12 кг.	
				<u>Стандартные изделия</u>			
		5		Болт М20x70 58.096 Гост 7798-70	32		
		6		Гайка М20,5.096 Гост 5915-70	32		
		7		Шайба 20.01.096 Гост 11371-78	32		
Т П 902- 9-30.85-УГМ 1.11.00							
Изм.	Лист	№ докум.	Подп.	Дата	Лит.	Лист	Листов
Разраб.	Гулина	14.3	10.8.		И	1	1
Проб.	Герасимов	14.3	10.8.		Институт МосгазНИИпроект		
Н.контр.	Иосифович	14.3	10.8.		Копировал: Моисеева		
Утв.					Формат А4		

Формат	Зона	Лист	Обозначение	Наименование	Кол.	Примечание	
				<u>Документация</u>			
		42	УГМ1.11.01.00 СБ	Сборочный чертеж			
				<u>Детали</u>			
		Б.4	1 УГМ1.11.01.01	Труба Труба 530x6 Гост 10704-76 В.В.Ст.З.сп. Гост 10705-80 L = 514-1,55	1	4,0 кг	
				<u>Стандартные изделия</u>			
		2		Фланец ф-500-1 ст25 Гост 12820-80	2		
Т П 902- 9-30.85-УГМ1.11.01.00							
Изм.	Лист	№ докум.	Подп.	Дата	Лит.	Лист	Листов
Разраб.	Гулина	14.3	10.8.		И	1	1
Проб.	Герасимов	14.3	10.8.		Институт МосгазНИИпроект		
Н.контр.	Иосифович	14.3	10.8.		Копировал: Моисеева		
Утв.					Формат А4		



Изм. № 01. Подп. и дата. Взам. инв. №. Инв. №. Подп. и дата.

Изм.	Лист	№ докум.	Подп.	Дата	Лит.	Масса	Масштаб
	И					72.0	1:5
Разраб.	Гулина	14.3	10.8.		Институт МосгазНИИпроект		
Проб.	Герасимов	14.3	10.8.		Копировал: Моисеева		
Н.контр.	Иосифович	14.3	10.8.		Формат А3		
Утв.							



Размеры для справок

				ТП 902- 9-30.85- УГМ.Н.00СБ			
Изм.	Лист	М.Докч.	Лист	Лист	Огнепреградитель		
Размер	Формат	Числ.	Форм.	Форм.	И	Масса	Масштаб
Проект	Проект	Формат	Форм.	Форм.	И	408.0	1:4
Т.контр.	Т.контр.	Т.контр.	Т.контр.	Т.контр.	Сборочный чертеж		
Исполн.	Исполн.	Исполн.	Исполн.	Исполн.	Лист		
Изд.	Изд.	Изд.	Изд.	Изд.	И н е т и т у т		
				МосгосНИИпроект			

Уг.М.Н.00СБ. Чертеж и деталировка. Уг.М.Н.00СБ. Чертеж и деталировка.



Формат	Зона	Лист	Обозначение	Наименование	Кол.	Примечание
				<u>Документация</u>		
02			УГМ 1.Н. 02. 00 СБ	Сборный чертёж		
				<u>Детали</u>		
04	1		УГМ 1. Н. 02. 01	Планка	1	
	2		- 01	Планка	2	
	3		- 02	Планка	2	
	4		- 03	Планка	2	
	5		- 04	Планка	2	
	6		- 05	Планка	2	
	7		- 06	Планка	2	
	8		- 07	Планка	2	
	9		- 08	Планка	2	
	10		- 09	Планка	2	
	11		- 10	Планка	2	
	12		- 11	Планка	2	
	13		- 12	Планка	2	
	14		- 13	Планка	2	
	15		- 14	Планка	2	
	16		- 15	Планка	2	
	17		- 16	Планка	2	
	18		- 17	Планка	2	
	19		- 18	Планка	2	
	20		- 19	Планка	2	

ТП 902- 9-30.85- УГМ 1.Н. 02. 00

Переход

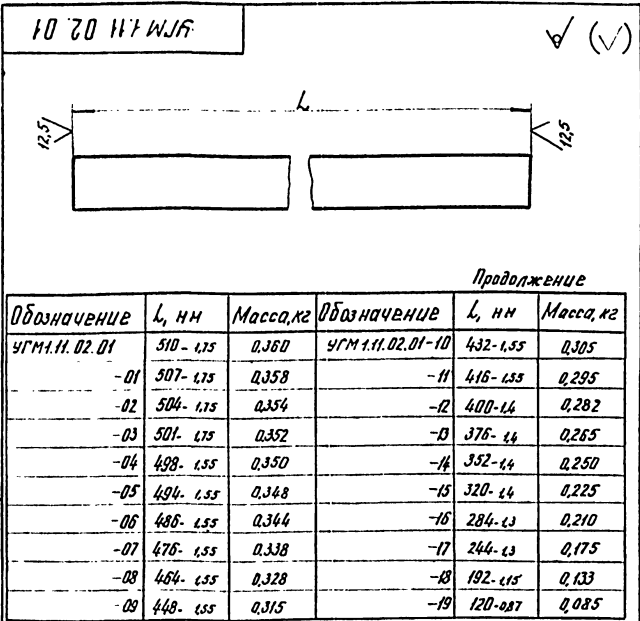
Институт  
МосгазНИИпроект

Шиф. проект. Подпись и дата. Зам. инж. И.В. М. Дуб. Подпись и дата.

Формат	Зона	Лист	Обозначение	Наименование	Кол.	Примечание
04	21		УГМ 1.Н. 02. 02	Конус	1	
04	22		УГМ 1. Н. 02. 03	Труба		
				Труба 530x60 ГОСТ 10704-76 в-д-ст-ст-4-ГОСТ 10706-76 L=77-274	1	5,97 кг
04	23		УГМ 1. Н. 02. 04	Труба		
				Труба 426x60 ГОСТ 10704-76 в-д-ст-ст-4-ГОСТ 10706-76 L=77-274	1	4,79 кг
				Стандартные изделия		
	24			Фланец 500-1м25 ГОСТ 12820-80	1	
	25			Фланец 400-1м25 ГОСТ 12820-80	1	

ТП 902- 9.30.85 УГМ 1.Н. 02. 00

Шиф. проект. Подпись и дата. Зам. инж. И.В. М. Дуб. Подпись и дата.



Продолжение

Обозначение	L, мм	Масса, кг	Обозначение	L, мм	Масса, кг
УГМ 1.Н. 02. 01	510 - 175	0,360	УГМ 1.Н. 02. 01-10	432-155	0,305
- 01	507-175	0,358	- 11	416-155	0,295
- 02	504-175	0,354	- 12	400-16	0,282
- 03	501-175	0,352	- 13	376-14	0,265
- 04	498-155	0,350	- 14	352-14	0,250
- 05	494-155	0,348	- 15	320-14	0,225
- 06	488-155	0,344	- 16	284-13	0,210
- 07	476-155	0,338	- 17	244-13	0,175
- 08	464-155	0,328	- 18	192-115	0,133
- 09	448-155	0,315	- 19	120-087	0,085

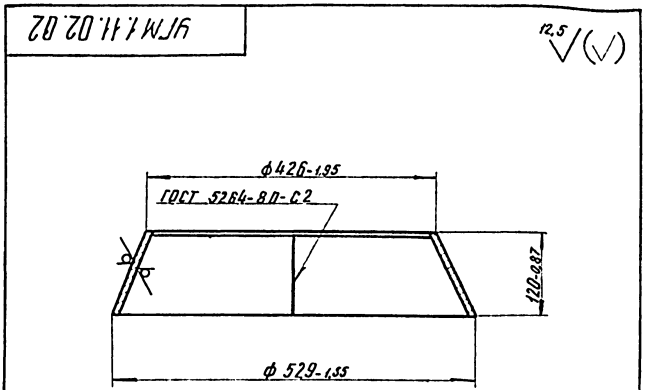
ТП 902- 9- 30.85- УГМ 1.Н. 02. 01

Планка

Лист 1  
Масса 1:2  
Институт  
МосгазНИИпроект

Лента 3x306 Ст. ГОСТ 6009-74

Шиф. проект. Подпись и дата. Зам. инж. И.В. М. Дуб. Подпись и дата.



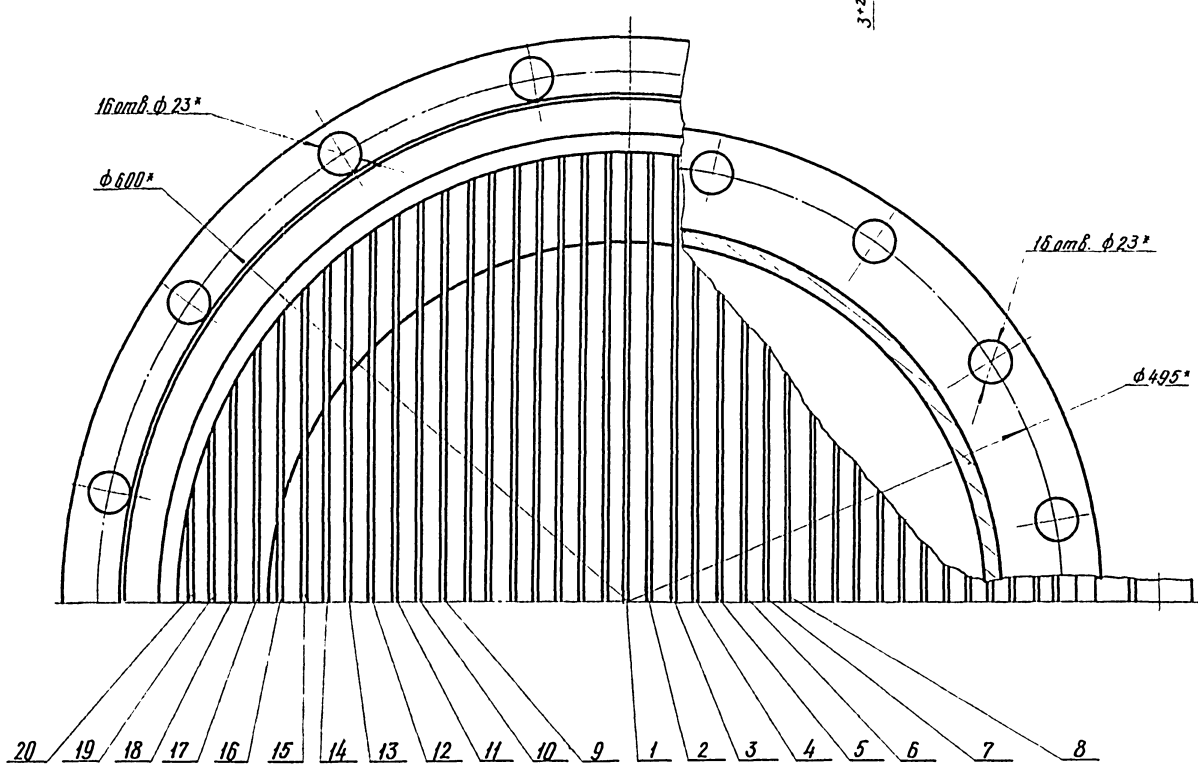
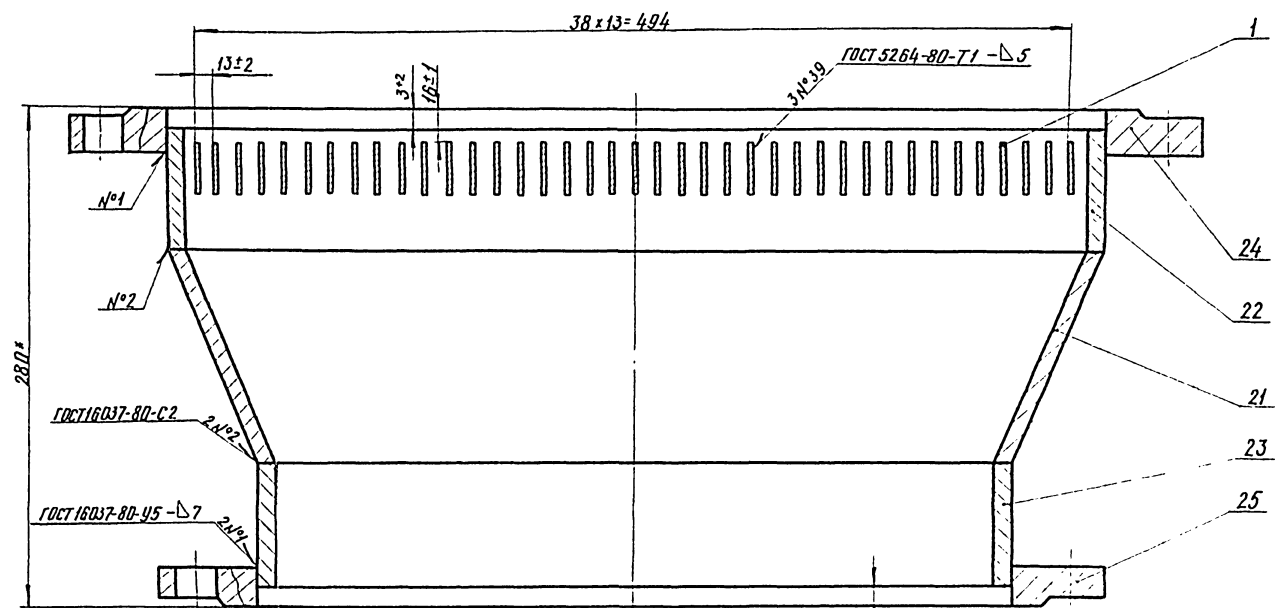
ТП 902- 9-30.85- УГМ 1.Н. 02. 02

Конус

Лист 1  
Масса 1:5  
Институт  
МосгазНИИпроект

5-ПН-60. ГОСТ 9903-74  
в-д-ст-ст-4-ГОСТ 14637-79

Шиф. проект. Подпись и дата. Зам. инж. И.В. М. Дуб. Подпись и дата.



\* Размеры для справок

Изд. № 00001. Подписано в печать 18.08.85. Уд. № 11.02.00СБ. Издательство УГМ.

				ТП 902- 9-30.85 - УГМ 1.11.02.00СБ		
Изм.	Лист	№ док-м.	Подп.	Лист	Изм.	Масса
Взр.	Р.	С.	Ч.	№	К.	66,0
Пр.	В.	С.	Ч.	№	К.	1:2
Т.	Л.	С.	Ч.	№	К.	Лист
				Переход		
				Сборочный чертеж		
				Институт		
				МосгэзНИИпроект		
				Формат А2		

Формат Зона Лист	Обозначение	Наименование	Кол.	Примечание
А4	УГМ 1.12.00 СБ	<u>Документация</u> Сборочный чертеж		
А4	1 УГМ 1.12.01	<u>Д е т а л и</u> Ролик	1	
А4	2 УГМ 1.12.02	Обойма	1	
		<u>Стандартные изделия</u>		
	3	Ось 2-25h12*85cm3 ГОСТ 9650-90	1	
	4	Шайба 24. 01. 096 ГОСТ 11371-78	2	
	5	Шплицы 5x40.в. 019 ГОСТ 397-79	2	

Им. Лист				И. Док.чл.				Подп.				Дат			
Разраб.				Улина				Провер.				Г.контр.			
И.контр.				И.контр.				И.контр.				И.контр.			

ТП 902- 9-30.85- УГМ 1.12.00											
Б л о к											
Институт МосгазНИИпроект											

УГМ 1.12.00 СБ

Размеры для справок

ТП 902- 9-30.85- УГМ 1.12.00 СБ											
Б л о к											
Сборочный чертеж											
Институт МосгазНИИпроект											

УГМ 1.12.01

12.5/✓(✓)

ТП 902- 9-30.85- УГМ 1.12.01											
Р о л и к											
Институт МосгазНИИпроект											

УГМ 1.12.02

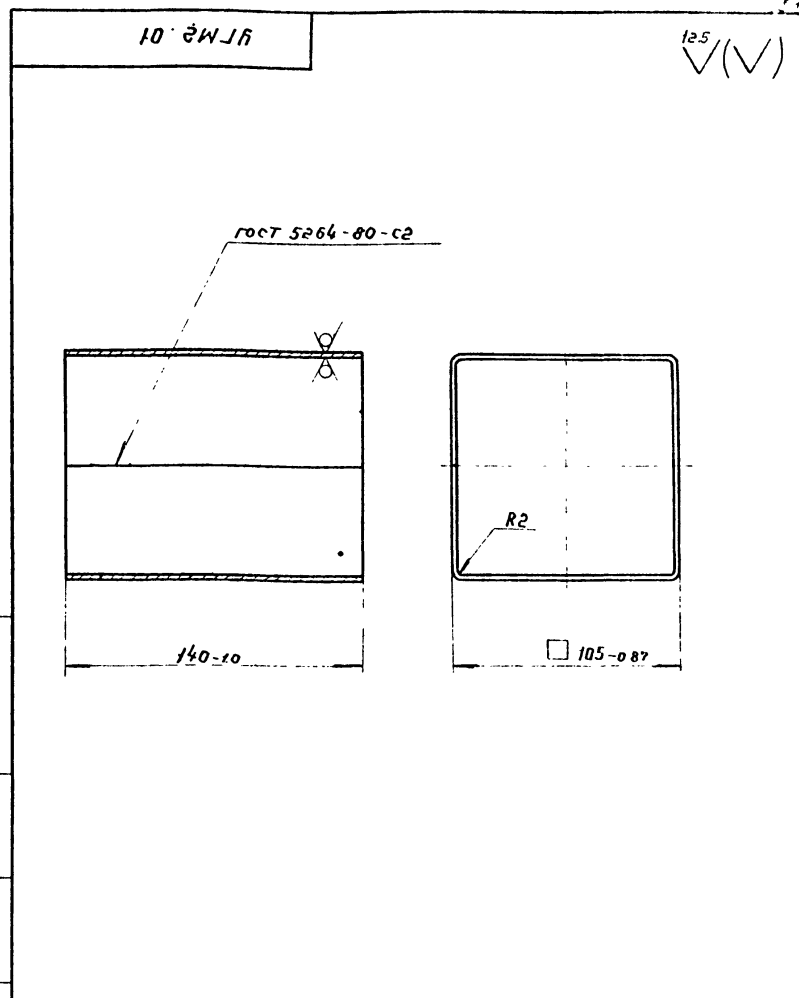
12.5/✓(✓)

ТП 902- 9-30.85- УГМ 1.12.02											
О б о й м а											
Институт МосгазНИИпроект											

Формат	Зона	Лист	Обозначение	Наименование	Кол.	Примечание
				<u>Документация</u>		
A3			УГМ 2.00 СБ	Сборочный чертеж		
				<u>Детали</u>		
A4	1		УГМ 2.01	Короб	1	
A4	2		УГМ 2.02	Косынка	2	
A3	3		УГМ 2.03	Рассекатель	1	
B4	4		УГМ 2.04	Труба		
				Труба 57x3 ГОСТ 10704-76 8-встЗенЧ ГОСТ 10705-80		
				L = 75-0.74	1	0.30кг

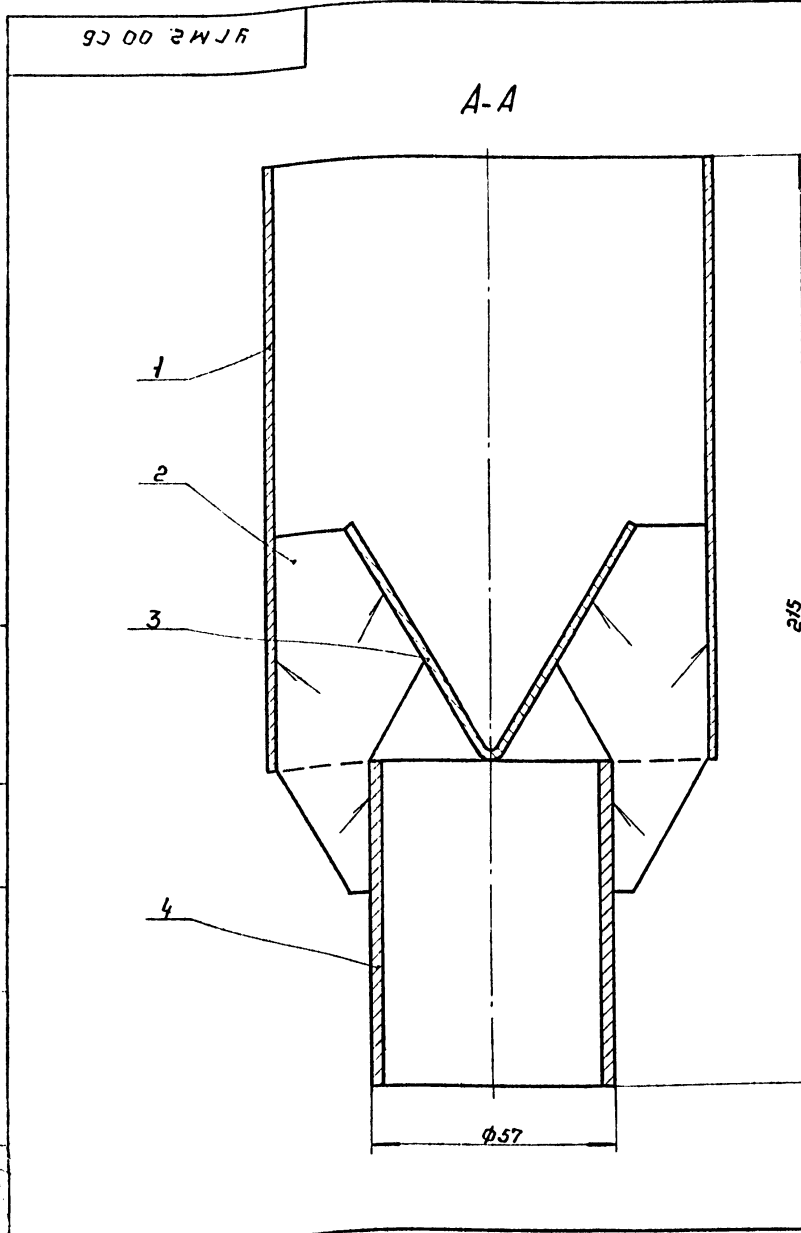
Инв. и прог. Лист и зона. Заполн. Инв. и прог. Лист и зона.

ТП 902- 9-30.85-УГМ 2.00				Лит. Лист Листов		
Изм	Лист	№ докум	Лист	Дата	Институт МосгазНИИПРОЕКТ	
Разраб.	Гулина	Лист	12.85	12.85	Насадка для свечи	
Пров.	Горасимова	Лист	12.85	12.85	Институт МосгазНИИПРОЕКТ	
Г.контр.	Иосилевич	Лист	12.85	12.85	Копировал: с.к.	
И.контр.	Иосилевич	Лист	12.85	12.85	Формат А4	
Утв.	Иванов	Лист	12.85	12.85		

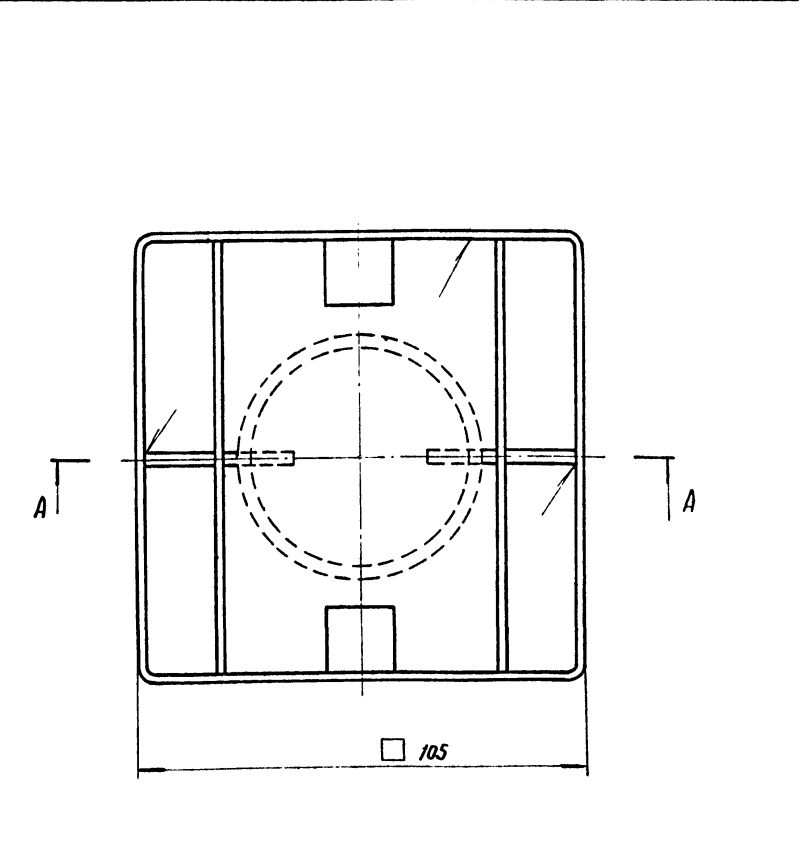


Инв. и прог. Лист и зона. Заполн. Инв. и прог. Лист и зона.

ТП 902- 9-30.85- УГМ 2.01				Лит. Масса Масштаб		
Изм	Лист	№ докум	Лист	Дата	Институт МосгазНИИПРОЕКТ	
Разраб.	Гулина	Лист	12.85	12.85	Короб	
Пров.	Горасимова	Лист	12.85	12.85	Лит. 0.95 Масштаб 1:2	
Г.контр.	Иосилевич	Лист	12.85	12.85	Лист Листов 1	
И.контр.	Иосилевич	Лист	12.85	12.85	Институт МосгазНИИПРОЕКТ	
Утв.	Иванов	Лист	12.85	12.85	Копировал: с.к.	



Инв. и прог. Лист и зона. Заполн. Инв. и прог. Лист и зона.

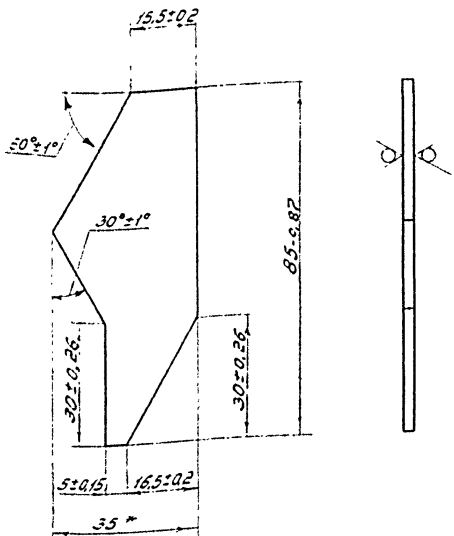


- 1 Сварные швы по ГОСТ 5264-80-73-Δ3.
- 2 Размеры для справок.

ТП 902- 9-30.85-УГМ 2.00 СБ				Лит. Масса Масштаб		
Изм	Лист	№ докум	Лист	Дата	Институт МосгазНИИПРОЕКТ	
Разраб.	Гулина	Лист	12.85	12.85	Насадка для свечи	
Пров.	Горасимова	Лист	12.85	12.85	Сборочный чертеж	
Г.контр.	Иосилевич	Лист	12.85	12.85	Лит. 1.54 Масштаб 1:1	
И.контр.	Иосилевич	Лист	12.85	12.85	Институт МосгазНИИПРОЕКТ	
Утв.	Иванов	Лист	12.85	12.85	Копировал: с.к.	

УЛМ 2.02

12.51 (V)



\* Размер для справки

ТП 902- 9-30.85- УГМ 2.02

Узм	Лист	№ докум.	Подп.	Дата	Лист	Масса	Листов
Разр.	Гулина	УЛМ 2.02	И.И.	12.85	1	0,04	1:1
Проб.	Герасимов	УЛМ 2.02	И.И.	12.85	Институт		
И.контр.	Усманов	УЛМ 2.02	И.И.	12.85	МосгэзНИИпроект		
Утв.					Копировал: Забрылова		

Ранг	Зачисл	№з.	Обозначение	Наименование	Кол.	Примечание
				Документация		
А3			УГМ 3.00СБ	Оборочный чертеж		
				Детали		
А3		1	УГМ 3.01	Уголок	1	
Б4		2	УГМ 3.02	Уголок		
				Уголок 6-25x75x6 ГОСТ 8509-72 Ст 3 ГОСТ 535-79		
				l = 200-1.15	2	1,4 кг
				Стандартные изделия		
				Гайки ГОСТ 5915-70		
		3		M 10.5	8	
		4		M 12.5	4	
				Хомуты ГОСТ 24137-80		
		5		60-В Ст 3сп	2	
		6		110-В Ст 3сп	1	

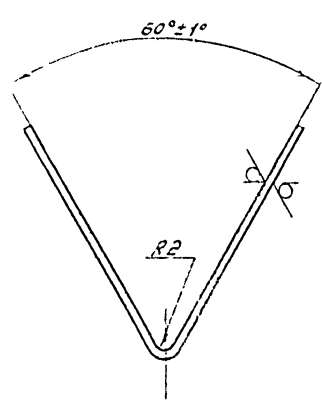
Узм, Лист, № докум., Подп., Дата, Лист, Масса, Листов

ТП 902- 9-30.85-УГМ 3.00

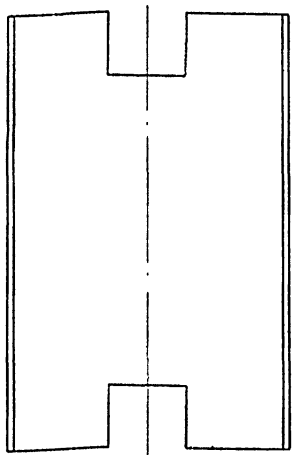
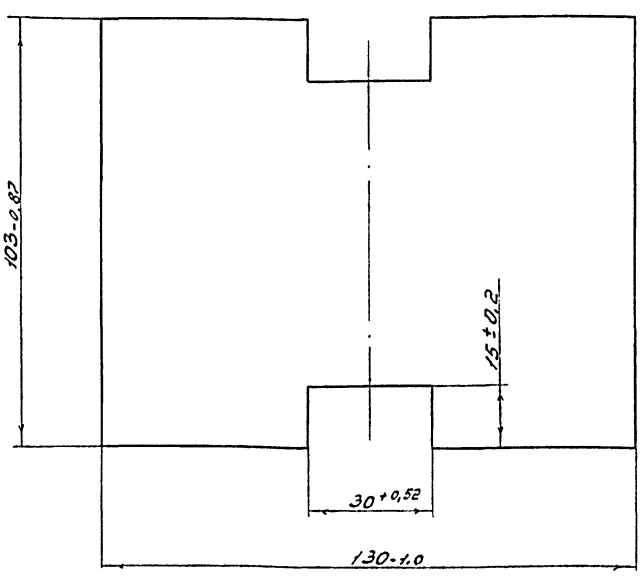
Узм	Лист	№ докум.	Подп.	Дата	Лист	Масса	Листов
Разр.	Гулина	УЛМ 3.00	И.И.	12.85	1		1
Проб.	Герасимов	УЛМ 3.00	И.И.	12.85	Институт		
И.контр.	Усманов	УЛМ 3.00	И.И.	12.85	МосгэзНИИпроект		
Утв.					Копировал: Забрылова		

УЛМ 2.03

12.51 (V)



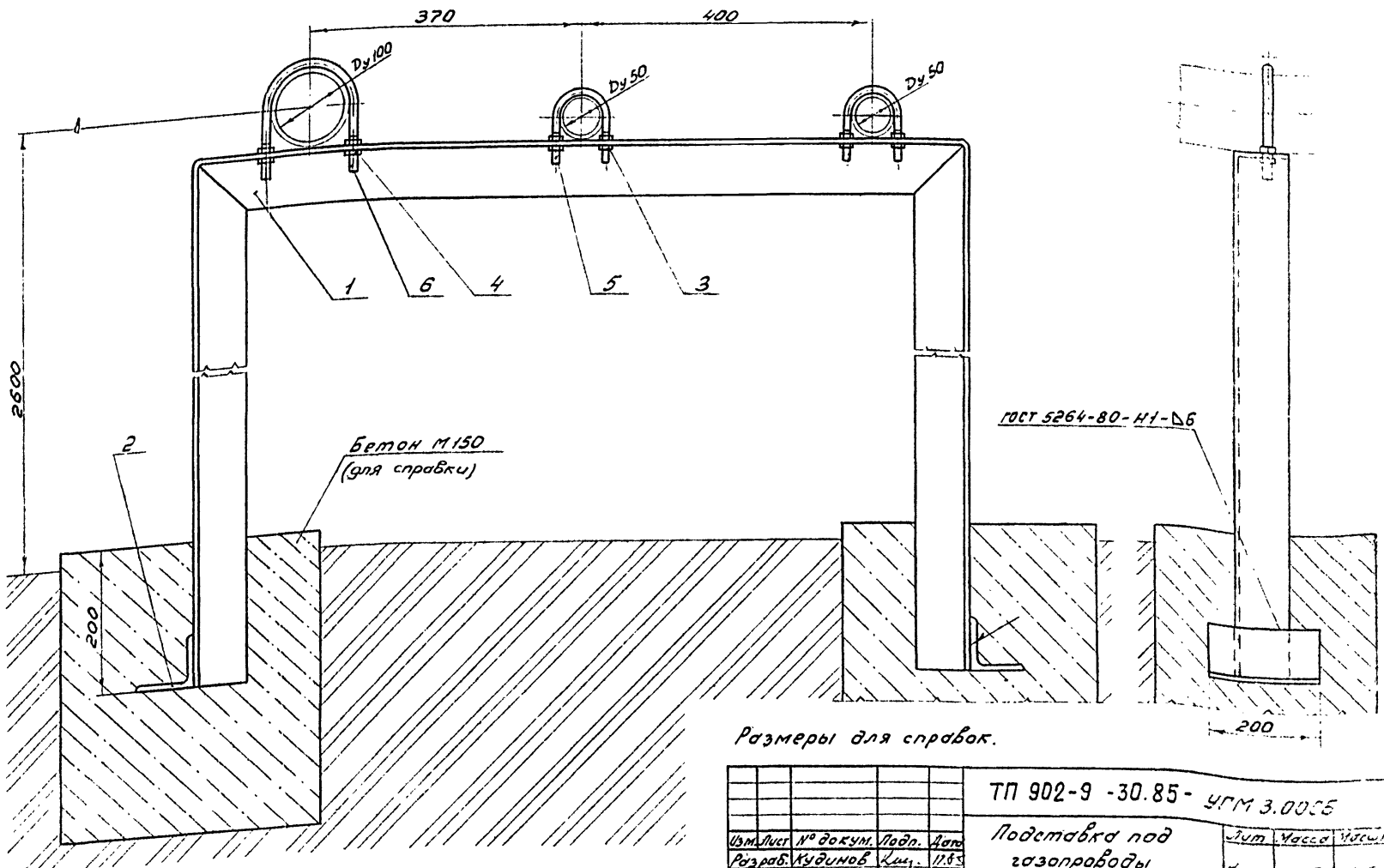
Развертка



ТП 902- 9-30-85 - УГМ 2.03

Узм	Лист	№ докум.	Подп.	Дата	Лист	Масса	Листов
Разр.	Гулина	УЛМ 2.03	И.И.	12.85	1	0,21	1:1
Проб.	Герасимов	УЛМ 2.03	И.И.	12.85	Институт		
И.контр.	Усманов	УЛМ 2.03	И.И.	12.85	МосгэзНИИпроект		
Утв.					Копировал: Забрылова		

УГМ 3.0025

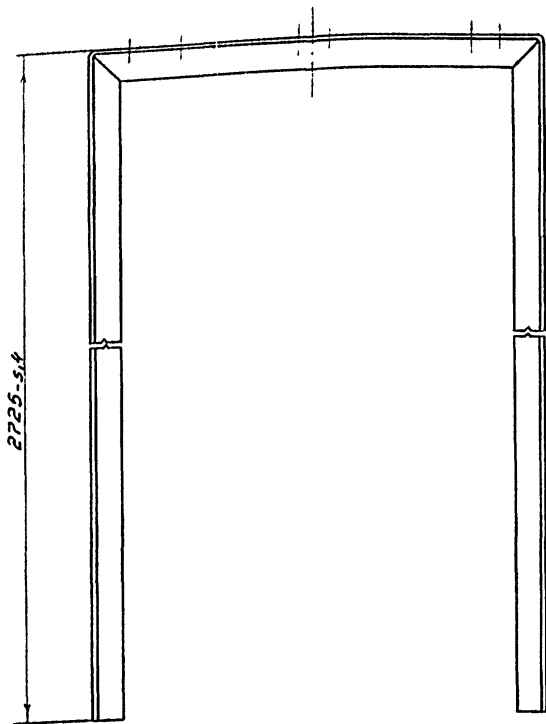


Размеры для справки.

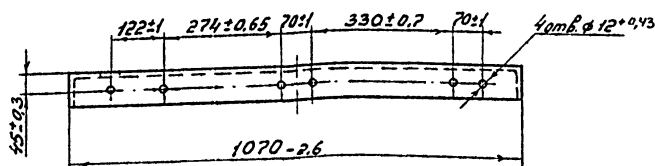
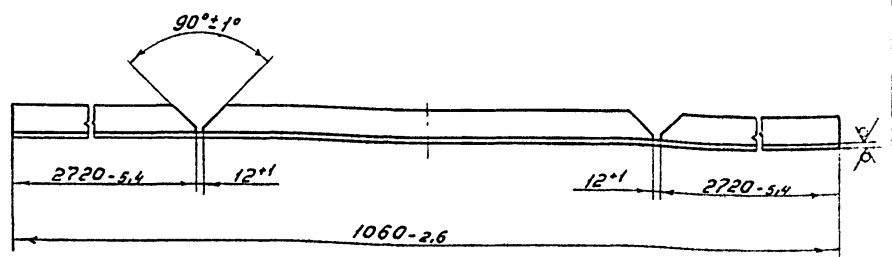
ТП 902-9 -30.85- УГМ 3.0025				Лист	Масса	Масштаб	
Изм.	Лист	№ докум.	Подп.	Дата	И	10,7	1:5
Разраб.	Кудряков	Кудряков	Кудряков	12.85	Листов	Институт	
Провер.	Иосифович	Иосифович	Иосифович	12.85	Масштаб: 1:10		
Т.контр.					Формат: А3		
И.контр.	Иосифович	Иосифович	Иосифович	12.85	Копировал: Заверлова		
Утв.	Иванов						

Копировал: Заверлова

УГМ 3.01



Развертка



ТП 902- 9- 30.85- УГМ 3.01				Лист	Масса	Масштаб	
Изм.	Лист	№ докум.	Подп.	Дата	И	7,30	1:10
Разраб.	Кудряков	Кудряков	Кудряков	12.85	Листов	Институт	
Провер.	Иосифович	Иосифович	Иосифович	12.85	Масштаб: 1:10		
Т.контр.					Формат: А3		
И.контр.	Иосифович	Иосифович	Иосифович	12.85	Копировал: Заверлова		
Утв.							

Копировал: Заверлова

20478 03

54