

ТИПОВОЙ ПРОЕКТ

820-3-31.83

НАСОСНЫЕ СТАНЦИИ НА ТРУБЧАТЫХ КОЛОДЦАХ С
ГОРИЗОНТАЛЬНЫМИ НАСОСАМИ ПРОИЗВОДИТЕЛЬНОСТЬЮ
ДО 50 М³/Ч

Альбом V (часть 2)

АВТОМАТИЗАЦИЯ И ЭЛЕКТРООБОРУДОВАНИЕ
НАСОСНЫЕ СТАНЦИИ С ОСНОВНЫМ НАСОСОМ МОЩНОСТЬЮ ДО 15 кВт.

Ц. 0-95

КФ ЦИТИИ им. № 19051-05

| | | | | | |
|-------|--|--|--|----------|--|
| | | | | ПРИВЯЗАН | |
| | | | | | |
| | | | | | |
| | | | | | |
| | | | | | |
| ИНВ.Н | | | | | |

ТИПОВОЙ ПРОЕКТ

820-3-31.83

НАСОСНЫЕ СТАНЦИИ НА ТРУБЧАТЫХ КОЛОДЦАХ С ГОРИЗОНТАЛЬНЫМИ НАСОСАМИ ПРОИЗВОДИТЕЛЬНОСТЬЮ ДО 50 м³/ч

АЛЬБОМ IV (часть 2)

- АЛЬБОМ I** ГЕНЕРАЛЬНЫЙ ПЛАН. ТЕХНОЛОГИЧЕСКИЕ РЕШЕНИЯ.
АЛЬБОМ II АРХИТЕКТУРНО - СТРОИТЕЛЬНЫЕ РЕШЕНИЯ
КОНСТРУКЦИИ ЖЕЛЕЗОБЕТОННЫЕ. ОТОПЛЕНИЕ И ВЕНТИЛЯЦИЯ.
АЛЬБОМ III СТРОИТЕЛЬНЫЕ ИЗДЕЛИЯ.
АЛЬБОМ IV АВТОМАТИЗАЦИЯ И ЭЛЕКТРООБОРУДОВАНИЕ.
Часть 1. Насосные станции с основным насосом мощностью до 15 квт.
Часть 2. Насосные станции с основным насосом мощностью до 15 квт.
АЛЬБОМ V НЕСТАНДАРТИЗИРОВАННОЕ ОБОРУДОВАНИЕ.
АЛЬБОМ VI ЗАКАЗНЫЕ СПЕЦИФИКАЦИИ.
АЛЬБОМ VII ВЕДОМОСТИ ПОТРЕБНОСТИ В МАТЕРИАЛАХ.
АЛЬБОМ VIII СМЕТЫ

РАЗРАБОТАН ПРОЕКТНЫМ ИНСТИТУТОМ

„СОЮЗГИПРОВОДХОЗ”

ИМЕНИ Е.Е. АЛЕКСЕЕВСКОГО

ГЛАВНЫЙ ИНЖЕНЕР ИНСТИТУТА *В.И. Шимш* А.Ф. КОНДРАТЬЕВ.

ГЛАВНЫЙ ИНЖЕНЕР ПРОЕКТА *В.И. Шимш* Ю.Р. БАГРЯНЦЕВ

ТЕХНОРАБОЧИЙ ПРОЕКТ

УТВЕРЖДЕН МИНВОДХОЗОМ СССР

ПРОТОКОЛ № 423 ОТ 22.06.81г.

ВВЕДЕН В ДЕЙСТВИЕ СОЮЗГИПРОВОДХОЗОМ.

ПРИКАЗ № 206 ОТ 10.08.83г.

КФ ЦИТП ИКВ. № 19051-05

| | | | | | |
|-------|--|--|--|----------|--|
| | | | | ПРИВЯЗАН | |
| | | | | | |
| | | | | | |
| | | | | | |
| | | | | | |
| ИНВ № | | | | | |

Содержание

| Марка | Наименование | Стр. |
|--------|--|------|
| АЭМ-1 | Общие данные (начало) | 3 |
| АЭМ-2 | Общие данные (продолжение) | 4 |
| АЭМ-3 | Общие данные (окончание) | 5 |
| АЭМ-4 | Функциональная схема технологического контроля | 6 |
| АЭМ-5 | Распределительная сеть. 380/220В. Схема электрическая принципиальная | 7 |
| АЭМ-6 | Основной насос. Схема электрическая принципиальная управления электродвигателем | 8 |
| АЭМ-7 | Дренажный насос. Схема электрическая принципиальная управления электродвигателем | 9 |
| АЭМ-8 | Контроль уровней. Схема электрическая принципиальная | 10 |
| АЭМ-9 | Блокировка люков. Схема электрическая принципиальная | 11 |
| АЭМ-10 | Командные средства управления основным насосом | 12 |
| АЭМ-11 | Схема внешних подключений | 13 |
| АЭМ-12 | Ящики Я1, Я2. Схема подключения | 14 |
| АЭМ-13 | Ящики Я3, Я4. Схема подключения | 15 |
| АЭМ-14 | Кабельный журнал | 16 |
| АЭМ-15 | Кабельный журнал | 17 |

продолжение

| Марка | Наименование | Стр. |
|--------|--|------|
| АЭМ-16 | Размещение электрооборудования и раскладка кабелей | 18 |
| АЭМ-17 | Внутриплощадочные сети. План | 19 |
| АЭМ-18 | Заземление. План | 20 |
| АЭМ-19 | Размещение ящиков Я1, Я2, Я3, Я4 в шкафу управления. Общий вид | 21 |
| АЭМ-20 | Уточненная ведомость на электрооборудование кабельные изделия, материалы поставляемые заказчиком | 22 |
| АЭМ-21 | Ведомость объемов электромонтажных и строительных работ | 23 |
| | | |
| | | |
| | | |
| | | |
| | | |
| | | |
| | | |
| | | |
| | | |
| | | |
| | | |
| | | |
| | | |
| | | |
| | | |
| | | |
| | | |
| | | |
| | | |
| | | |
| | | |
| | | |
| | | |
| | | |
| | | |

Ведомость основных комплектов рабочих чертежей

| Обозначение | Наименование | Примечание |
|-------------|-------------------------------------|------------------------|
| -ГТ | Генплан и транспорт | Альбом I |
| -ТХ | Технологические решения | Альбом I |
| -АР | Архитектурно-строительные решения | Альбом II |
| -КЖ | Конструкции железобетонные | Альбом II |
| -ОВ | Отопление и вентиляция | Альбом II |
| -АЭМ | Автоматизация и электрооборудование | Альбом IV часть 1,2 |

Ведомость рабочих чертежей основного комплекта АЭМ

| Лист | Наименование | Примечание |
|------|---|------------|
| 1 | Общие данные (начало) | |
| 2 | Общие данные (продолжение) | |
| 3 | Общие данные (окончание) | |
| 4 | Функциональная схема технологического контроля | |
| 5 | Распределительная сеть 380/220В. Схема электрическая принципиальная | |
| 6 | Основной насос. Схема электрическая принципиальная управления электродвигателем | |

Проект разработан в соответствии с действующими нормами и правилами, и предусматривает мероприятия, обеспечивающие взрывобезопасную и пожарную безопасность при эксплуатации оборудования.

Главный инженер проекта *В.А.Ильин*, *В.А.Ильин*

продолжение

| Лист | Наименование | Примечание |
|------|--|------------|
| 7 | Дренажный насос. Схема электрическая принципиальная управления электродвигателем | |
| 8 | Контроль уробней. Схема электрическая принципиальная | |
| 9 | Блокировка люков. Схема электрическая принципиальная | |
| 10 | Командные средства управления основным насосом | |
| 11 | Схема внешних подключений | |
| 12 | Ящики Я1, Я2. Схема подключений | |
| 13 | Ящики Я3, Я4. Схема подключений | |
| 14 | Кабельный журнал | |
| 15 | Кабельный журнал | |
| 16 | Размещение электрооборудования и раскладка кабелей | |
| 17 | Внутриплощадочные сети. План | |
| 18 | Заземление. План | |

19051-05

3

Привязан

Изм. №

820-3-31.83

АЭМ

| | | | | | | |
|-----------|-----------|-----------|---|---------------------------|------|--------|
| И.И.И. | В.А.Ильин | В.А.Ильин | Насосные станции на территории завода с резервуарными емкостями производительностью до 30 т/ч | Страниц | Лист | Листов |
| Нач. отд. | В.А.Ильин | В.А.Ильин | | Р | 1 | 23 |
| Инж. до | В.А.Ильин | В.А.Ильин | | Составитель: В.А.Ильин | | |
| Проф. | В.А.Ильин | В.А.Ильин | | Проверил: Е.Е.Александров | | |
| Инж. | В.А.Ильин | В.А.Ильин | | Г. Москва | | |
| Инж. до | В.А.Ильин | В.А.Ильин | | Общие данные (начало) | | |

Копировал: Чуйрикина

Формат А3

Продолжение

| Лист | Наименование | Примечание |
|------|---|------------|
| 19 | Размещение ящиков Я1, Я2, Я3, Я4 в шкафу управления. Общий вид | |
| 20 | Уточненная ведомость на электрооборудование кабельные изделия, материалы, поставляемые заказчиком | |
| 21 | Ведомость объемов электромонтажных и строительных работ | |
| | | |
| | | |
| | | |
| | | |
| | | |
| | | |
| | | |
| | | |
| | | |
| | | |
| | | |

Ведомость спецификаций

| Лист | Наименование | Примечание |
|------|---|------------|
| 6 | Перечень элементов принципиальной схемы | |
| 7 | Перечень элементов принципиальной схемы | |
| 9 | Перечень элементов принципиальной схемы | |
| 16 | Спецификация | |
| 17 | Спецификация | |
| 18 | Спецификация | |
| 19 | Спецификация | |
| | | |
| | | |
| | | |
| | | |
| | | |
| | | |
| | | |

Пояснение технических решений и схем см. Альбом I, пояснительная записка

19051 - 05

4

820-3-31.83 АЭМ

| | | | | | | | |
|----------|----------|-----------|----------|--|---|------|--------|
| Привязан | У.Г.И.П. | Богданцев | 27.07.83 | Насосные станции на трубчатых колодцах с горизонтальными насосами производительностью до 50 м³/ч | Стадия | Лист | Листов |
| | Исполн. | Бурдо | 27.07.83 | | Р | 2 | |
| | Пров. | Боранова | 28.07.83 | | Союзэлектрогаз имени Е. Е. Мухоморова г. Москва | | |
| | Инж. | Кузнецова | 28.07.83 | | | | |
| И.И.В. № | Н.контр. | Цветков | 11.08.83 | Общие данные (продолжение) | | | |

Копировал: Марулина

Формат А3

ведомость ссылочных и прилагаемых документов.

| Обозначение | Наименование | Примечание |
|-------------|--|---------------|
| | <u>Ссылочные документы</u> | |
| 4.407-265 | Установка навесных и протяжных ящиков, клеммных коробок, щитков освещения и токоподводы, 1979г | ВНИПИ ТПЭП |
| 4.407-251 | Прокладка кабелей напряжением до 35 кВ в траншеях, 1979г | ВНИПИ ТПЭП |
| 5.407-44 | Заземление и зануление электроустановок, 1980г | ВНИПИ ТПЭП |

Продолжение

| Обозначение | Наименование | Примечание |
|-------------|---|---------------|
| 4.407-153 | Рабочие чертежи узлов и деталей пробок в стальных трубах для помещений с нормальной средой, 1973г | ВНИПИ ТПЭП |
| | <u>Прилагаемые документы</u> | |
| ВМ. АЭМ | ведомость потребности в материалах | Альбом № |
| ВП. АЭМ | ведомость потребности в электромонтажных изделиях | Альбом № |

19051-05

5

820-3-31.83

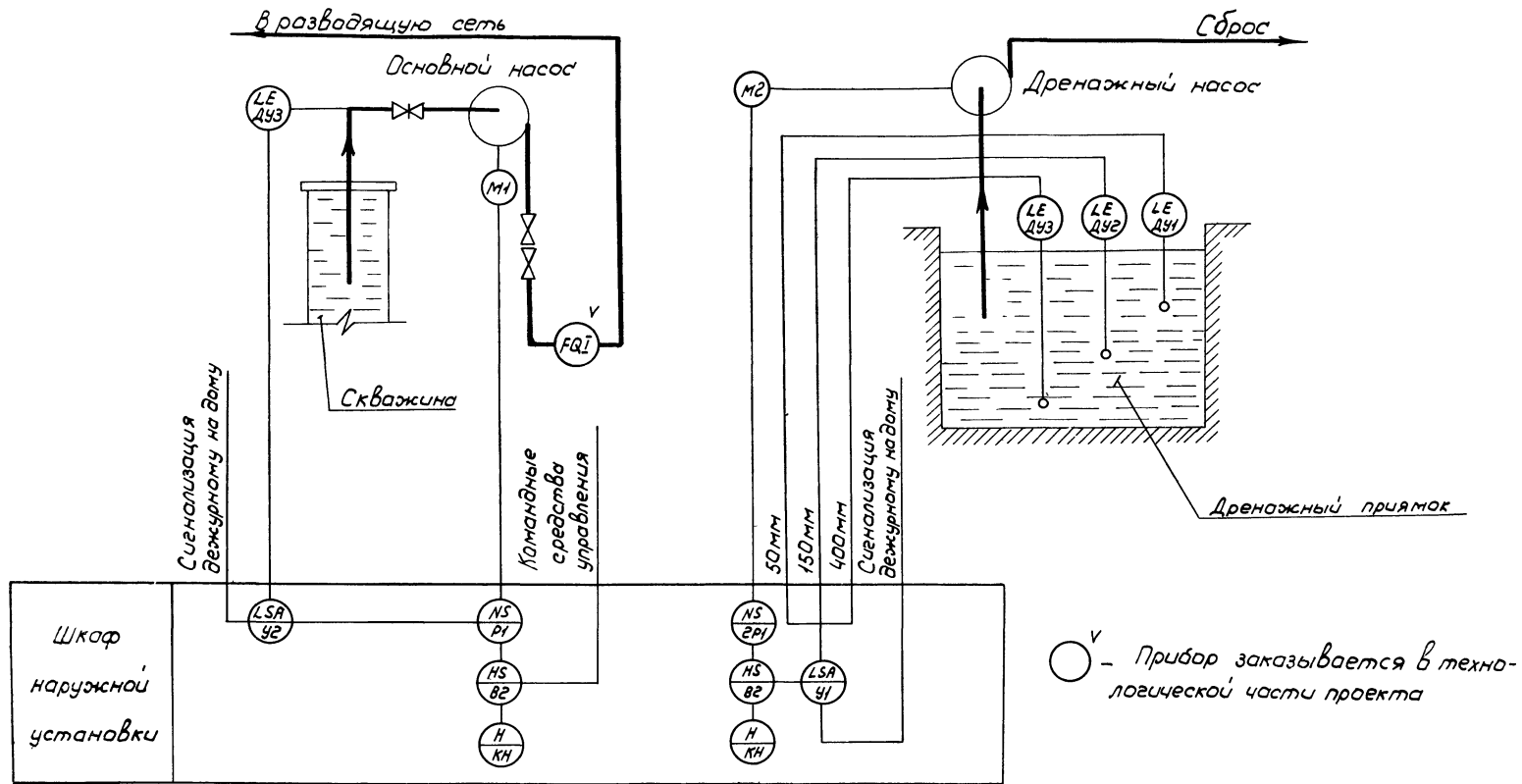
АЭМ

Привязан

| | | | | | | | |
|------------|-----------|----------|---|--------------------------|------|--------|--|
| Гип | Богрянцев | 27.07.80 | Насосные станции на трубчатых колодцах с горизонтальными насосами производительностью до 50 м ³ /ч | Стадия | Лист | Листов | |
| Нач. отд. | Бурда | 21.07.80 | | Р | 3 | | |
| Рук. гр. | Баранова | 21.07.80 | | Общие данные (окончание) | | | |
| Пров. | Баранова | 27.07.80 | | | | | |
| Инж. | Кузнецова | 28.07.80 | Союзпробродхоз имени Е.Е. Алексеевского г. Москва | | | | |
| Ин. контр. | Цветков | 27.08.80 | Формат А3 | | | | |

Копировал: Марулина

Формат А3



| | | | | | | | |
|----------|-----------|----------|----------|---|--------|------|------------------------------------|
| Привязан | Г/МП | Б.М. | 21.11.83 | Насосные станции на трубчатых колодцах с горизонтальными насосами производительностью до 50 м ³ /ч | Старая | Лист | Листов |
| | Начальн. | Бурда | 14.6.83 | | Р | 4 | |
| | Рук.вр. | Баранова | 17.10.83 | | | | |
| | Проб. | Баранова | 21.10.83 | | | | |
| | Ст. инж. | Бобкова | 27.11.83 | Функциональная схема технологического контроля | | | Создана производством |
| Инв. № | И. кантр. | Цветков | 11.06.83 | | | | имени Е.Е. Алексеевского г. Москва |

Копирован журналом

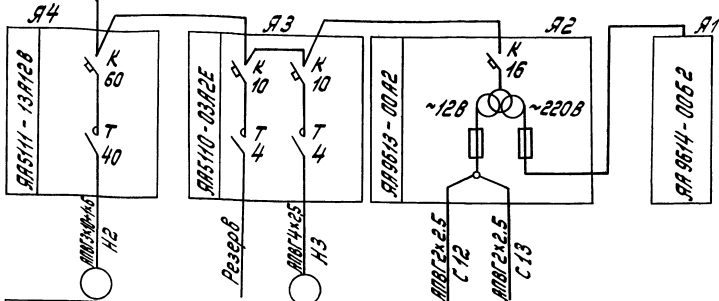
Формат А3

Данные питающей сети

| | | |
|---------------------------------|---|--|
| Станция управления, тип | Расцепитель автомата К-комбинированный, А | |
| | Нагревательный элемент теплового реле Т-тепловой, установка А | |
| Электродвигатель | Марка, генератор, марка-рабочая | |
| | Условное графическое изображение | |
| Номер по плану | | |
| Тип | | |
| Рн, кВт | | |
| Ток, А | Iн | |
| | Iп | |
| Наименование механизма по плану | | |

Ввод 380/220 В

$R_y = 18,65 \text{ кВт}; I_p = 37,0 \text{ А}; \cos \varphi = 0,875$



| | | | | |
|----------------|--------|-----------------|---------------------------|--|
| 1 | Резерв | 2 | — | Контроль уровней дренажного приямка и всасывающего трубопровода основного насоса |
| 4А160S243 | — | АДП-22-4 | — | |
| 15 | — | 1.5 | 0.06 | |
| 28.47 | — | 3.5 | 5 | |
| 214 | — | 24.5 | — | |
| Основной насос | Резерв | Дренажный насос | Освещение подземных камер | |
| | | | 1 | 2 |

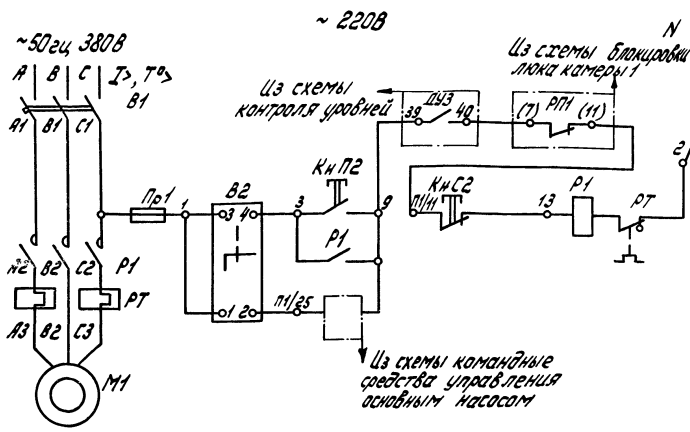
19051-05 7

820-3-31.83 ЯЭМ

| | | | | | | | |
|----------|---------|---------------|-------|--|------------------|-------------------------|-----------|
| Привязан | Угол | Вращение | Длина | Масляные станции на трубопроводах с газифицированными насосами производительности до 50 м³/ч | Стрелка | Лист | Листов |
| | Начало | Ввода | Искр. | | | | |
| | Риск | Эк | Ф.н | Распределительная сеть | Р | 5 | |
| | Пол | Свойства | Ф.н | | | | |
| | Угол | Классификация | Ф.н | Схема электрической цепи | СООЗГИТРОВОДОКОЗ | имени Е.Е.Алексеевского | г. Москва |
| | И.контр | Цветков | Ф.н | | | | |

Копировала: Ч.Брикина

Формат А3



~ 220В

Перечень элементов принципиальной схемы

| Код обозначения | Наименование | Кол. | Примечание |
|--------------------|--|------|-----------------------------------|
| | Ящик управления ЯЧ ЯА5411-13Р2В | | |
| В1 | Выключатель автоматический Я3716 ф | 1 | Тнв = 60А |
| В2 | Переключатель универсальный УП5311-С23 | 1 | |
| КН КМ П2 | Кнопка управления КЕ-01143 | 2 | исп. 2 |
| Пр1 | Предохранитель ПРС-Б43 | 1 | |
| РТ | Реле магнитное РА-412 | 1 | Тнв = 40А |
| <u>У механизма</u> | | | |
| М1 | Электродвигатель 4А160S2У3 | 1 | 15кВт; 380В 28,47л; 3000об/мин |

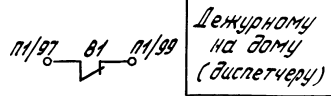


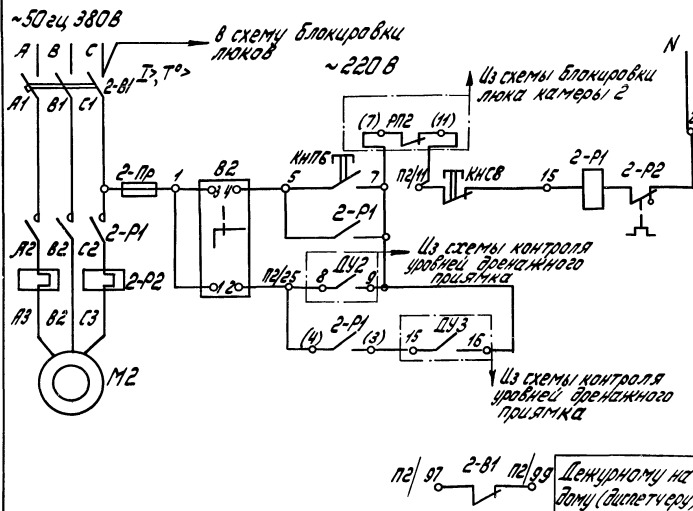
Диаграмма замыкания контактов переключателя В2

| И | В | С | Д | Е | Ж | З | И | К | Л | М | Н | О | П | Р | С | Т | У | Ф | Х | Ц | Ч | Ш | Щ | Э | Ю | Я |
|---|---|---|---|---|---|---|---|---|---|---|---|---|---|---|---|---|---|---|---|---|---|---|---|---|---|---|
| | | | | | | | | | | | | | | | | | | | | | | | | | | |

19051-04 8

820-3-31.83 АЭМ

| Привязан | Исполнитель | Проверено | Дата | Листов |
|----------|-------------|-----------|------|--------|
| | | | | 6 |



пз/97 2-В1 пз/99 Дежурному на Дому (диспетчеру)

Перечень элементов принципиальной схемы

| Поз. обозначение | Наименование | Кол. | Примечание |
|--------------------|--|------|----------------------|
| | Ящик управления ЯЗ ЯЯ5110-03Я 2Е | | |
| 2-В1 | Выключатель автоматический ЯЕ 2033 | 1 | И.н.а. = 10.А |
| В2 | Переключатель универсальный УП5311-С23 | 1 | |
| КНП/КНС | Кнопка управления КЕ-ДНУ3 исп. 2 | 2 | |
| 2-ТР | Предохранитель ПРС-БУз-П | 1 | И.п.л. в.ст. = 1.6.А |
| 2-Р1 | Пускатель магнитный ПМЕ-111 | 1 | |
| 2-Р2 | Реле тепловое ТРН-10 | | И.н.з. = 4.А |
| <u>У механизма</u> | | | |
| М2 | Электродвигатель ЯД.12-22-4 | 1 | 15 кВт, 380 В. |
| | | 1 | 3,5А, 1400 об/мин |

Диаграмма замыкания контактов переключателя В2

| | | | | | | | |
|---|---|---|---|---|---|---|---|
| И | И | И | И | И | И | И | И |
| 1 | 2 | 3 | 4 | 5 | 6 | 7 | 8 |
| 1 | 2 | 3 | 4 | 5 | 6 | 7 | 8 |
| 1 | 2 | 3 | 4 | 5 | 6 | 7 | 8 |
| 1 | 2 | 3 | 4 | 5 | 6 | 7 | 8 |
| 1 | 2 | 3 | 4 | 5 | 6 | 7 | 8 |
| 1 | 2 | 3 | 4 | 5 | 6 | 7 | 8 |

19051-05 9

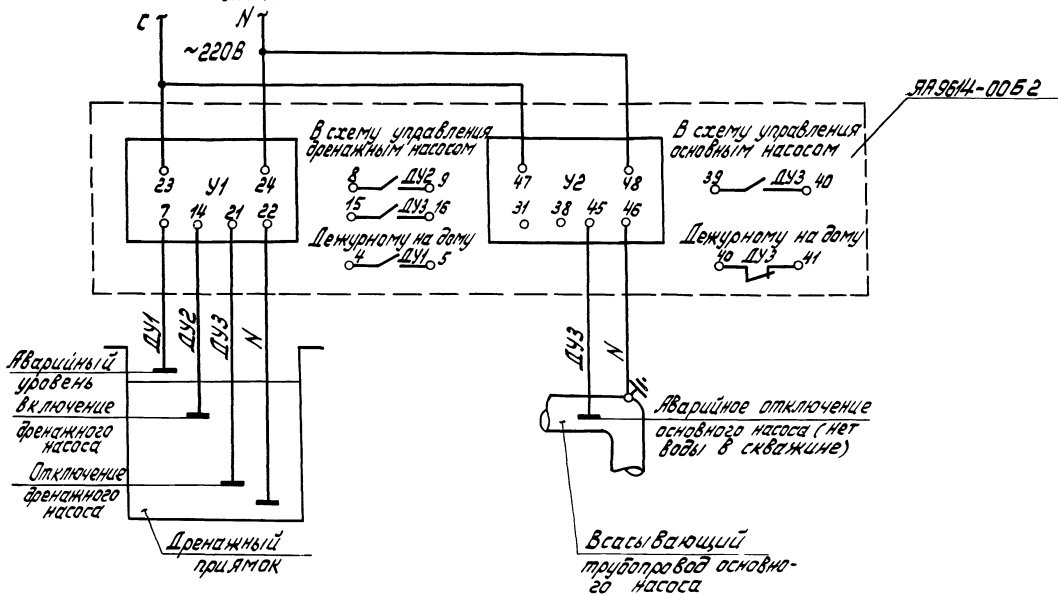
820-3-31.83 АЭМ

Привязка

| | | |
|--|--|--|
| | | |
| | | |
| | | |

| | | | | | | | | | | | | | | | | | | | | | | |
|--------|--------|--------|--------|--------|--------|--------|--------|--------|--------|--------|--------|--------|--------|--------|--------|--------|--------|--------|--------|--------|--------|--------|
| И.н.а. | И.н.з. | И.п.л. | И.н.д. | И.н.в. | И.н.г. | И.н.ж. | И.н.з. | И.н.и. | И.н.к. | И.н.л. | И.н.м. | И.н.н. | И.н.о. | И.н.п. | И.н.р. | И.н.с. | И.н.т. | И.н.у. | И.н.ф. | И.н.х. | И.н.ц. | И.н.ч. |
| | | | | | | | | | | | | | | | | | | | | | | |

Из схемы блокировки люков



19051-05

10

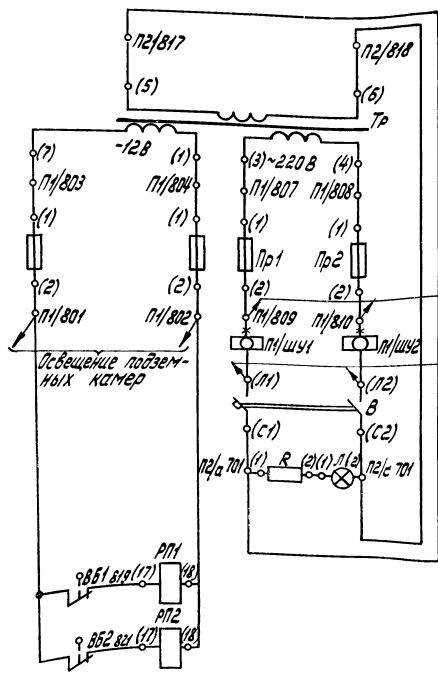
820-3-31.83

АЭМ

| Привязан | Контр. | Вариант | Исполнение | Статус | Лист | Листов |
|----------|---------|----------|---|--------|------|--------|
| Авч. 070 | В.Урба | 10.07.83 | Исполнение станции на трубчатых колодах с герметизацией насосами производительностью до 50 м³/ч | Р | 8 | |
| Проб. | В.Урба | 10.07.83 | Контроль уровня. Сметка электрическая принципиальная | | | |
| И.И.В. № | И.Копт. | И.Копт. | Согласит/проектировщик имени Е.Е. Плещеева г. Москва | | | |

Копировал: Чубрикина

Формат А3



Обращение подземных камер

в схему контроля уровней

из схемы дренажного насоса

Автомат питания

Контроль напряжения

Открытие люка камеры 1

Открытие люка камеры 2

(7) РП1 (11)

в схему управления электродвигателем основного насоса

(7) РП2 (11)

в схему управления электродвигателем дренажного насоса

Перечень элементов принципиальной схемы

| Код обозначения | Наименование | Кол. | Примечание |
|-------------------------------|--------------------------------|------|------------------------|
| Аппаратура ящика ЯА9613-00.А2 | | | |
| R | Резистор ПЭВ-25, 2,4кОм ± 10% | 1 | Комплект ЯС |
| В | Выключатель АЕ 2032 | 1 | I _{нр} = 10.А |
| Я | Ампертура сигнальная ЯС120Н.У3 | 1 | ~ 220В |
| Пр1, Пр2 | Предохранитель ПРС-ВУ3-П | 2 | |
| Пр3, Пр4 | Предохранитель ПРС-20У3-П | 2 | |
| Тр | Трансформатор ТС2-1.6 | 1 | |
| РП1, РП2 | Реле промежуточное РПУ-4-965 | 2 | ~ 12В, устан. дол. |
| Аппаратура по месту | | | |
| Б51, Б52 | Выключатель путевой ВПК 1112 | 2 | |

1. Контакты Б51, Б52 замкнуты при открытии люков.
2. → - цепи демонтировать

19051-05

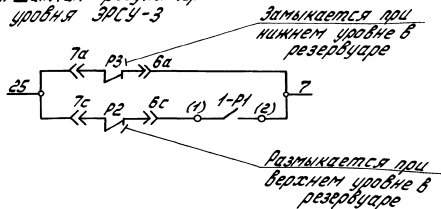
11

820-3-31.83 АЭМ

При в/з/м

| И.П.П. | Базовый | Станция | Насосные станции на т/о | Станд. лист | Лист |
|----------|---------|---------|-------------------------|-------------|------|
| начает | сурдо | сурдо | в коллоид с адгезивной | Р | 9 |
| Рук. эр | в арду | в арду | и насосы с адгезивной | | |
| Про.в. | важна | важна | и насосы с адгезивной | | |
| Элек. | важна | важна | и насосы с адгезивной | | |
| И.контр. | важна | важна | и насосы с адгезивной | | |
| И.контр. | важна | важна | и насосы с адгезивной | | |
| И.контр. | важна | важна | и насосы с адгезивной | | |
| И.контр. | важна | важна | и насосы с адгезивной | | |
| И.контр. | важна | важна | и насосы с адгезивной | | |

Подача воды в резервуар
 а). Датчик - регулятор
 уровня ЭРСУ-3



б). Датчик - регулятор уровня РУ-3Э



Подача воды в водонапорную башню
 Датчик реле давления „РД“



Контакт „РД“ замыкается при понижении давления (нижний уровень в башне)

Размыкается при верхнем уровне в башне.

1. Тип реле давления и дифференциал срабатывания определяется при привязке проекта.
2. Место установки датчиков - регуляторов уровня и реле давления решается при привязке соответствующих сооружений

19451-05

12

820-3-31.93

АЭМ

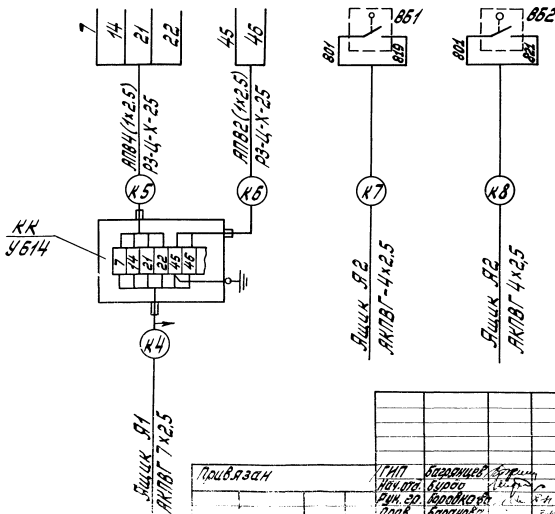
Привязан

| | | | | | | |
|-----------|-------------|-----|--|------|------|--------|
| Тип | Безнапорный | Бур | Касновые станции на подвижных колодцах с горизонтальными насосами производительностью до 30 м³/ч | Табл | Лист | Листов |
| Материал | Бур | СБ | | Р | 10 | |
| Руч. ар. | Крановые | СБ | | | | |
| Давл. | Безнапорный | СБ | Компьютерное средство управления основным насосом | | | |
| Цилиндр | Крановый | СБ | | | | |
| И. контр. | Центровой | СБ | | | | |

Копировал: Чибрикова

Формат А3

| Среда | вода | | | | воздух | | | |
|------------------------|-------------------|-----|-----------|---|----------------------|---|-----|-----|
| Наименование параметра | Уровень | | | | Открытие | | | |
| Место отбора импульса | Дренажный приямок | | Сливашина | | Люк подземной камеры | | | |
| Обозначение | ДЧ1 | ДЧ2 | ДЧ3 | N | ДЧ3 | N | 851 | 852 |
| Количество | 4 | | | | 2 | | 1 | 1 |



19051-05

13

820-3-31.83

АЭМ

Привязан

Ген. директор
Нач. отд. буровых работ
Рем. отд.
Прод. отдел
Инж. отдел
К.К. Мухоморов

Исполнение станции на трубчатых колоннах с горизонтальными насосами, обеспечивающими производительность до 50 м³/ч.

Схема электрической связи

Лист 11

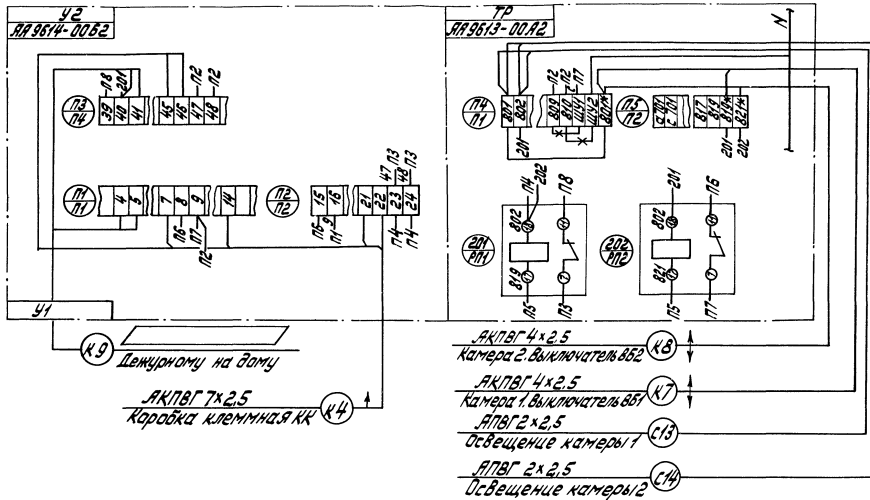
Сокращенно в соответствии с ГОСТ 21.104-78

К.А. Мухоморов

Формат А3

Ящик Я1

Ящик Я2



19051-05

14

1. * * - цепи демонтировать
- 2.* дополнительная маркировка клемм

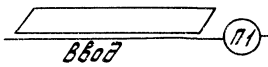
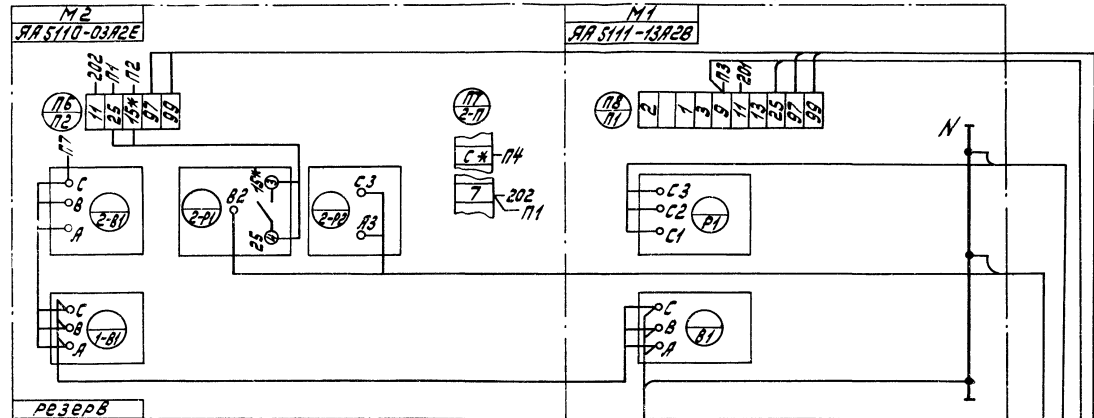
| | | | | | |
|----------|--|--|--|---------------------------------------|--|
| | | 820-3-31.83 | | ЯЗМ | |
| Привязан | | Масовые станции на табулативной ленте с зарядным устройством | | Листов | |
| | | Ящики Я1, Я2. | | Р 12 | |
| Инв. № | | Схема подключений | | СОКЗТИПРОВОД.2003 | |
| | | Копировал: Чибрикина | | Имени С.С. Александровского г. Москва | |
| | | | | Формат А3 | |

Львовский Л. С.

Типовой проект

Ящик Я3

Ящик Я4



- ЯПВГ 4x2,5
- Двигатель дренажного насоса М2
- ЯПВГ 3x10+1x6
- Двигатель основного насоса М1
- Командные средства управления основным насосом
- Дежурному на дому

19051-05

820-3-31.83

ЛЗМ

| | | | | | | | |
|----------|----------|---------|------|------------------------------|--------------------|------|-------|
| Привязан | М.П.И.П. | Баранов | И.П. | Исполнение станций на трубах | Стадия | Лист | Листы |
| | И.П. | И.П. | И.П. | насосам с автоматическим | Р | 13 | |
| | И.П. | И.П. | И.П. | насосам, производительности | | | |
| | И.П. | И.П. | И.П. | до 30 м³/ч | | | |
| Ц.н.в. № | И.П. | И.П. | И.П. | Ящики Я3, Я4 | СМЗ ГИТРОВ ОЖО | | |
| | И.П. | И.П. | И.П. | Схема подключения | И.П. Е.Е. Алексеев | | |
| | И.П. | И.П. | И.П. | | г. Москва | | |

Копировано: Чибрикина

Формат А3

Лист № 13 из 13. Подпись и дата: 05.05.83

| Маркировка кабеля | Трасса | | Кабель | | | | | |
|-------------------|-------------------------|--|------------|---|----------|-------|--------------------------|-------|
| | Начало | Конец | По проекту | | Проложен | | | |
| | | | Марка | Кол. кабелей, число и сечение жил, напряжение | Длина | Марка | Кол. число и сечение жил | Длина |
| п 1 | Ввод 380/220 В | Шкаф управления Я4 | | | | | | |
| н 2 | Шкаф управления Я4 | Электродвигатель М1 | АПВГ | 3x10+1x5-0.66 | 20 | | | |
| н 3 | То же, ящик Я3 | Электродвигатель М2 | АПВГ | 4x2,5-0.66 | 15 | | | |
| к 4 | То же, ящик Я1 | Коробка клеммная КК | АКПВГ | 7x2,5-0.66 | 20 | | | |
| к 5 | Коробка клеммная КК | Датчики уровня дренажного притока | АПВ | 4(1x2,5)-0.66 | 1 | | | |
| к 6 | То же | Датчики аварийного уровня в скважине | АПВ | 2(1x2,5)-0.66 | 1 | | | |
| к 7 | Шкаф управления Ящик Я2 | Люк камеры 1. Выключатель безопасности ВБ1 | АКПВГ | 4x2,5-0.66 | 12 | | | |
| к 8 | То же | Люк камеры 2. Выключатель безопасности ВБ2 | АКПВГ | 4x2,5-0.66 | 13 | | | |

19051-05

16

Внимание! Кабели резать после промера длин по месту.

| | | | | | | |
|----------|-----------|-----------|-----------|---|------------------------------------|------|
| | | | | | 820-3-31.83 | АЭМ |
| Привязан | Г/МП | Водоотвод | Длина | Насосные станции на трассах и колодцах с горизонтальными и вертикальными участками прокладываемости до 30 м/ч/ч | Стандарт | Лист |
| | Кол. экз. | Водоотвод | Водоотвод | Водоотвод | р | 14 |
| Цив. № | Проект | Водоотвод | Водоотвод | Водоотвод | Кабельный журнал | |
| | Изм. | Водоотвод | Водоотвод | Водоотвод | СООБЩЕНИЕ | |
| | И.контр. | Водоотвод | Водоотвод | Водоотвод | имени С.С. Алексеевского г. Москва | |

Копировал: Чубрикин

Формат А3

| Маркировка | Трасса | | Кабель | | | | | |
|------------|---------------------|--|------------|--|-------|----------|-------------------------------------|----------|
| | Начало | Конец | по проекту | | | проложен | | |
| | | | Марка | кол. кабеля, число и сечение жил, напряжение | Длина | Марка | Количество, число жил и сечение жил | Длина, м |
| к 9 | Шкаф управления Я1 | Дежурному на дому | | | | | | |
| к 10 | То же, ящики Я3, Я4 | То же | | | | | | |
| к 11 | То же, ящик Я4 | Командные средства управления основным насосом | | | | | | |
| с 12 | То же, ящик Я2 | Освещение камеры 1 | АПВГ | 2x2,5-0,66 | 16 | | | |
| с 13 | То же | Освещение камеры 2 | АПВГ | 2x2,5-0,66 | 14 | | | |

19051-05

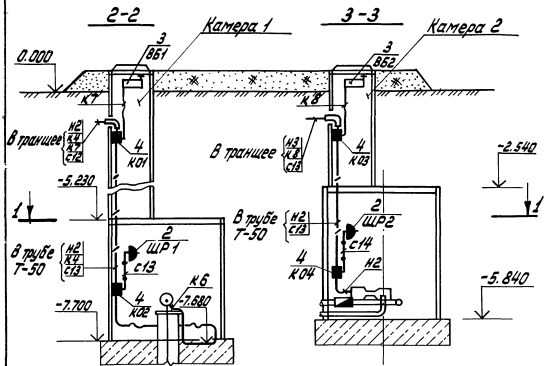
17

820-3-31.83 ЯЭМ

| | | | | | | |
|-----------|---------|------------------|--------|---|------------------|--------|
| Прив. ЯЭМ | ГМП | Кварцевые трубки | Арт. 1 | Массовые станции на трубчатых оплотах с горизонтальной установкой, производительностью до 50 м ³ /ч. | Станд. Лист | Листов |
| | Иркутск | в урдо | АКР-3 | | Р | 15 |
| | Иркутск | бородка | АКР-3 | | | |
| Инв. № | Иркутск | линейная | АКР-3 | | Кабельный журнал | |

Копировал: [Имя] Формат А3

Спецификация



| № паз. | Обозначение | Наименование | Кол. | Примечание |
|--------|-------------|-----------------------------|------|------------|
| 1 | | Датчик комплектно с ЭРСУ-3 | 4 | ДУ-ДВ308 |
| 2 | | Розетка штепсельная У-220 | 2 | 10А.36.8 |
| 3 | | Выключатель ВПК 111232 | 2 | 861, 862 |
| 4 | | Коробка ответвительная 9524 | 4 | К01-К04 |
| 5 | | Коробка клеммная УБ14А | 1 | КК |
| | | Труба водогазопроводная Ø80 | | |
| | | ГОСТ 3262-75 | 12 | м |
| | | Труба виниловая Ду20 | | |
| | | Т36-05-1573-72 | 12 | м |
| | | Кабель АПВГ | | |
| | | ГОСТ 16442-80 | | |
| | | 2x2,5 - 0,66 | 18 | м |
| | | 4x2,5 - 0,66 | 9 | м |
| | | 3x10+1x6 - 0,66 | 14 | м |
| | | Кабель АПВ ГОСТ 6323-79 | | |
| | | 1x2,5 - 0,66 | 10 | м |
| | | Кабель АКПВГ | | |
| | | ГОСТ 1508-78Е | | |
| | | 4x2,5 | 13 | м |
| | | 7x2,5 | 14 | м |
| | | Металлокабель РЗ-Ц-Х | | |
| | | Т322-2173-71, Ду 25 | 15 | м |

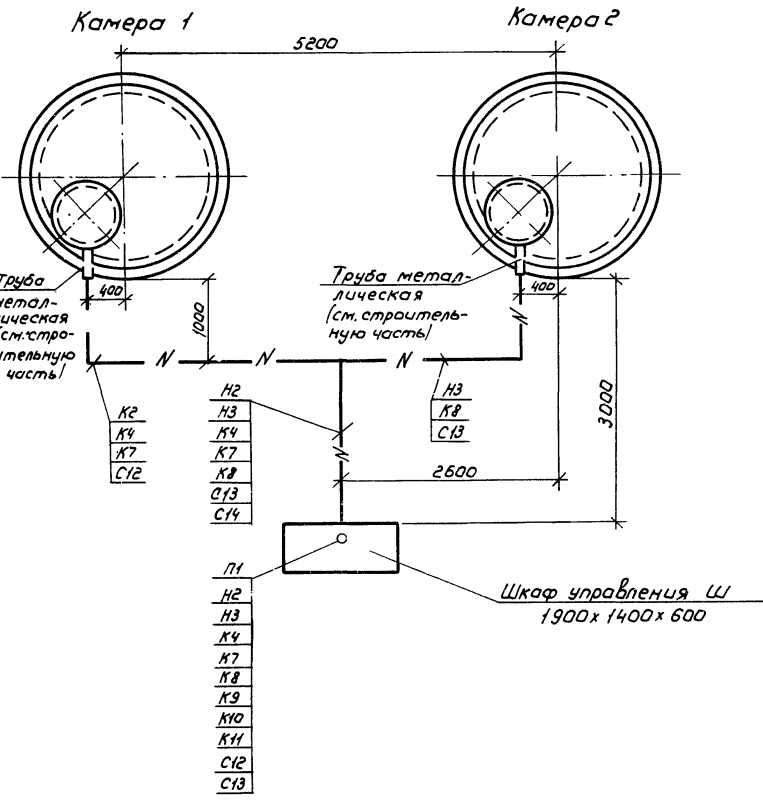
19051-05 18

820-3-31.83 АЭМ

Привязан

| | | | | | |
|------------|-----------|---|--------|------|--------|
| И.И.П. | Варянин | Масовые станции на трубопроводах с оборудованием для контроля параметров качества воздуха | Стадия | Лист | Листов |
| нач. отд. | Будда | Во 50 м 3/у | Р | 16 | |
| рук. эк. | Варянин | | | | |
| проб. | Кузнецова | | | | |
| инж. | Варянин | | | | |
| ин. контр. | Цветков | | | | |

Копцова Л. Цибулькина Формат А3



Спецификация

| Марка поз. | Обозначение | Наименование | Кол. | Примечание |
|------------|-------------|---------------|------|------------|
| | | Кабель АПВГ | | |
| | | ГОСТ 15442-80 | | |
| | | 2x2,5-0,66 | 12 | М |
| | | 4x2,5-0,66 | 6 | М |
| | | 3x10+1x6 | 6 | М |
| | | Кабель АКПВГ | | |
| | | ГОСТ 1508-78Е | | |
| | | сечением | | |
| | | 4x2,5-0,66 | 12 | М |
| | | 7x2,5-0,66 | 6 | М |

1. Конструктивное исполнение шкафа управления должно соответствовать категории У1 по ГОСТ 15150-69 и степени защиты, обеспечивающей наружную установку шкафов Рассказовского завода по ГОСТ 14254-80
2. Прокладку кабелей в траншее произвести согласно типовому проекту 4.407-251 ВНИПИ „Тяжэлектропроект.“

19051-05

19

820-3-31.83

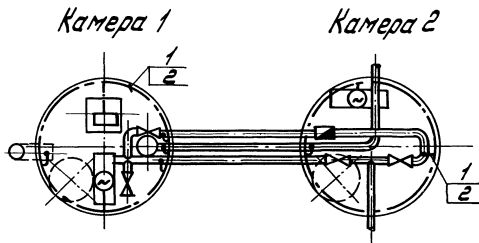
АЭМ

| Привязан. | И.Г.П. | И.О.Д. | И.О.С. | И.О.П. | И.О.С. | И.О.П. | И.О.С. | И.О.П. | И.О.С. | И.О.П. | И.О.С. | И.О.П. | И.О.С. | И.О.П. | И.О.С. | И.О.П. | И.О.С. | И.О.П. | И.О.С. |
|-----------|-----------|-----------|----------|----------------------------------|--------|--------|--------|--------|--------|--------|--------|--------|--------|--------|--------|--------|--------|--------|--------|
| | баврянец | Ворож | 5.10.82 | Насосные станции на трубчатых ко | Стадия | Лист | Лист | | | | | | | | | | | | |
| | Нач. отд. | Вурдо | 10.10.82 | подок с горизонтальными насосами | P | 17 | | | | | | | | | | | | | |
| | Руч. ер. | Боравкина | 10.10.82 | производительностью 50 м³/ч | | | | | | | | | | | | | | | |
| | Проб. | Баранова | 10.10.82 | | | | | | | | | | | | | | | | |
| | Инж. | Кузнецова | 1.10.82 | внутриплощадочные сети | | | | | | | | | | | | | | | |
| И.О.В. № | И.контр. | Цветков | 1.10.82 | ГШН М1:50 | | | | | | | | | | | | | | | |

Копировал: Марочкина

Союзгипроводка
имени Е.Е. Мексеевской
г. Москва
Формат А3

Спецификация



| Марка, поз. | Обозначение | Наименование | Кол. | Примечание |
|-------------|-------------|---|------|------------|
| 1 | | Полоса ^{4х25 ГОСТ 103-78} Ст 3 Ст 1 ГОСТ 535-79 | 20 | М |
| 2 | | Держатель шин заземления К-188 | 30 | |
| | | | | |
| | | | | |
| | | | | |

19051-05

20

820-3-31.83

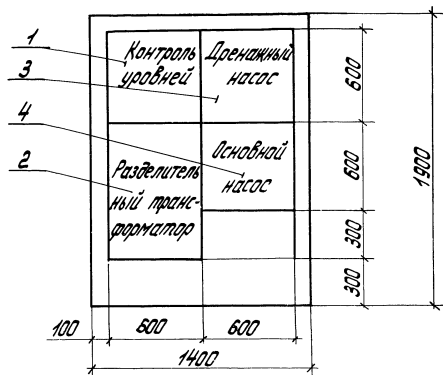
А3М

Привязан

| | | | | | | | |
|----------|-------------|---------|--------|---|--|------|--------|
| И.П. | Березинцев | А.И. | Маслоу | Насосные станции на трубчатых колодах с горизонтальными трубами, производительностью до 50 м³/ч | Стадия | Лист | Листов |
| И.П. от | Бурда | И.П. от | М.И. | | | | |
| Руч. эр. | Колесникова | И.П. от | М.И. | Заземление. План М 1:50 | Согласно проекту № 03 и.и.и. Е.Е. Александровского г. Москва | | |
| Проект | Кузнецова | И.П. от | М.И. | | | | |
| Инж. | Борисова | И.П. от | М.И. | | | | |
| И.контр. | Цветков | И.П. от | М.И. | | | | |

Копировал: Чибрикина

Формат А3



Спецификация

| Марка, поз. | Обозначение | Наименование | кол. | Примечание |
|-------------|-------------|---|------|------------|
| 1 | | Ящик регуляторов уровня Я.Я.9614-00Б2 | 1 | Я1 |
| 2 | | Ящик управления Я.Я.9613-00.Я.2 | 1 | Я2 |
| 3 | | Ящик управления двумя асинхронными двигателями Я.Я.5110-03.Я.2Е | 1 | Я3 |
| 4 | | Ящик управления асинхронным двигателем Я.Я.5111-13.Я.2В | 1 | Я4 |

Чертежи конструкции шкафа смотри серию 3.407.2-135. Выпуск III.

19051-05

21

820-3-31.83

ЯЭМ

| | | | | | | |
|-----------|----------------------------|-----------------------------|----------------------------|--|-------------|--------|
| Поливязан | УГП мш. от Р.к. в.о. | Игорьев Борова Корова | И.И.И. И.И.И. И.И.И. | Насосные станции на трубчатых колониях с вертикальными насосами. Производительность 50 т/ч. | Станд. Лист | Листов |
| | | | | Размещение ящиков Я.Я.52, Я.Я.54, Я.Я.55, Я.Я.56, Я.Я.57, Я.Я.58, Я.Я.59, Я.Я.60, Я.Я.61, Я.Я.62, Я.Я.63, Я.Я.64, Я.Я.65, Я.Я.66, Я.Я.67, Я.Я.68, Я.Я.69, Я.Я.70, Я.Я.71, Я.Я.72, Я.Я.73, Я.Я.74, Я.Я.75, Я.Я.76, Я.Я.77, Я.Я.78, Я.Я.79, Я.Я.80, Я.Я.81, Я.Я.82, Я.Я.83, Я.Я.84, Я.Я.85, Я.Я.86, Я.Я.87, Я.Я.88, Я.Я.89, Я.Я.90, Я.Я.91, Я.Я.92, Я.Я.93, Я.Я.94, Я.Я.95, Я.Я.96, Я.Я.97, Я.Я.98, Я.Я.99, Я.Я.100. | Р | 19 |

Копировал: Бонкина

Формат А3

| Наименование и техническая характеристика изделия, материала | Тип, марка | ЕД. изм. | Потребность по проекту |
|--|--------------|----------|------------------------|
| 1 Ящик регуляторов уровня | ЯЯ2614-0062 | шт. | 1 |
| 2 Ящик управления двумя асинхронными двигателями | ЯЯ3110-03128 | шт. | 1 |
| 3 Ящик управления | ЯЯ3062-00112 | шт. | 1 |
| 4 Ящик управления асинхронным двигателем | ЯЯ3111-13128 | шт. | 1 |
| 5 выключатель путевой ГОСТ18134-72 | ВК1112-У2 | шт. | 2 |
| 6 Реле промежуточное, ~12В | РПУ-4-966 | шт. | 2 |
| 7 Лампа переносная | СР-2 | шт. | 1 |
| 8 Лампа накаливания ~12В, 60Вт | МО12-60 | шт. | 2 |
| Кабель силовой ГОСТ15442-80, | АПВГ | | |
| 9 2x2,5-660В | | м | 30 |
| 10 4x2,5-660В | | м | 15 |
| 11 3x10+1x6-660В | | м | 20 |
| 12 Провод, ГОСТ 6323-79, 1x2,5-660 | АПВ | м | 30 |

| Наименование и техническая характеристика изделия, материала | Тип, марка | ЕД. изм. | Потребность по проекту |
|--|------------|----------|------------------------|
| Кабель контрольный ГОСТ1508-78Е | АК17ВГ | | |
| 13 4x2,5-660В | | м | 25 |
| 14 7x2,5-660В | | м | 20 |
| 15 Металлокабели гибкий Ду=25мм ТУ 22-2173-71 | Р-3-ЦХ | м | 15 |
| 16 Фондари аккумулятарный | ЛКУ-4 | шт. | 1 |

19051-05

22

| | | | | | |
|---------|----------|-------------|------|---|--------|
| | | 820-3-31.83 | | ЯЭМ | |
| Листов: | бумага | 10 | 10 | Лист | Листов |
| Лист 30 | бумага | 10 | 10 | Р | 20 |
| Проект | Кузнецов | И.И. | И.И. | Уточненная ведомость электрооборудования, кабельных изделий, материалов, инструментов | |
| Инж. № | Кузнецов | И.И. | И.И. | СНЭЭИПРОВ.ЭХЭС имени Е.Е. Дзержинского г. Москва | |

Привязан

Капцова Л. Чебричина

Формат Я3

| N п.п. | Наименование работ | Ед. изм. | Кол. | Примечание |
|--------|---|----------|------|------------|
| 1 | Установка ящиков управления в шкафу наружной установки | шт. | 4 | |
| 2 | Установка путевых выключателей | шт. | 2 | |
| 3 | Прокладка полосы заземления внутри камер | м | 20 | |
| 4 | Рытвё траншеи 0,5x0,9 | м | 10 | |
| 5 | Прокладка кабелей в траншее | м | 45 | |
| 6 | Прокладка кабелей (внутри камер) в трубе или металлоленте | м | 95 | |
| 7 | Установка штепсельных розеток | шт. | 2 | |
| | | | | |
| | | | | |
| | | | | |
| | | | | |
| | | | | |
| | | | | |
| | | | | |
| | | | | |
| | | | | |

23

19051-05

ЦЕНТРАЛЬНЫЙ ИНСТИТУТ ТИПОВОГО ПРОЕКТИРОВАНИЯ
ГОССТРОЯ СССР
КИЕВСКИЙ ФИЛИАЛ

г. Киев-57 ул. Эжена Потье № 12

144/II
Заказ № 3013 Инв. № 19051-05 Тираж 450

Сдано в печать 29 III 198 У Цена 0.95

| | | | | | | | | |
|----------|-------|----------|-----------|------|------|------|-------------|-----|
| | | | | | | | 820-3-31.83 | ЯЭМ |
| | | | | | | | | |
| | | | | | | | | |
| | | | | | | | | |
| Привезан | 1/III | Варяцкий | В.А. | В.А. | В.А. | В.А. | | |
| | | Лив.отв. | Бурдо | И.И. | И.И. | И.И. | | |
| | | Рук.пр. | Сидоркина | Л.И. | Л.И. | Л.И. | | |
| | | Пров. | Чернякова | В.М. | В.М. | В.М. | | |
| | | Инж. | Литвина | Ю.В. | Ю.В. | Ю.В. | | |
| | | Инж.пр. | Изветков | А.А. | А.А. | А.А. | | |

Массовые станции на грундовых колодцах с индивидуальными насосами пропандителем. АИ-1000

Станд. Лист Листов
Р 21

Ведомости объемов электро-монтажных и строительных работ

СООБЩЕСТВО ПРОЕКТОВЩИКОВ ИМЕНИ Е.Е. ЛЕКСАНДРОВСКОГО г. Москва

Копировал: Цибушкина

Формат А3