



**ГОСУДАРСТВЕННЫЙ СТАНДАРТ
СОЮЗА ССР**

**ЗВЕЗДОЧКИ ДЛЯ ГРУЗОВЫХ
И ТЯГОВЫХ КРУГЛОЗВЕННЫХ ЦЕПЕЙ**

МЕТОДЫ РАСЧЕТА И ПОСТРОЕНИЯ ПРОФИЛЯ ЗУБЬЕВ

**ГОСТ 13561—82
(СТ СЭВ 1593—79)**

Издание официальное

Цена 3 коп.

**ГОСУДАРСТВЕННЫЙ КОМИТЕТ СССР ПО СТАНДАРТАМ
Москва**

**РАЗРАБОТАН Министерством угольной промышленности СССР
ИСПОЛНИТЕЛИ**

И. С. Солопий, В. Е. Домбровский

ВНЕСЕН Министерством угольной промышленности СССР

Зам. министра В. П. Герасимов

**УТВЕРЖДЕН И ВВЕДЕН В ДЕЙСТВИЕ Постановлением Государственного комитета СССР по стандартам от 6 декабря 1982 г.
№ 4606**

*Редактор Е. И. Глазкова
Технический редактор О. Н. Никитина
Корректор В. Ф. Малютина*

**ЗВЕЗДОЧКИ ДЛЯ ГРУЗОВЫХ И ТЯГОВЫХ
КРУГЛОЗВЕННЫХ ЦЕПЕЙ****Методы расчета и построения профиля зубьев**Chain wheels for pulling round link chains.
Design formula and construction of tooth profile**ГОСТ
13561—82****(СТ СЭВ 1593—79)****Взамен
ГОСТ 13561—77****Постановлением Государственного комитета СССР по стандартам от 6 декабря
1982 г. № 4606 срок введения установлен****с 01.07.83****Несоблюдение стандарта преследуется по закону**

Настоящий стандарт распространяется на звездочки для грузовых и тяговых круглозвенных калиброванных цепей нормальной прочности по ГОСТ 2319—70, круглозвенных высокопрочных цепей для горных машин и устанавливает методы расчета и построения профиля зубьев.

Стандарт полностью соответствует СТ СЭВ 1593—79.

1. МЕТОД РАСЧЕТА ПРОФИЛЯ ЗУБЬЕВ В СРЕДНЕМ СЕЧЕНИИ

1.1. Расчет профиля зубьев следует производить в среднем сечении в соответствии с данными черт. 1 и таблицы.

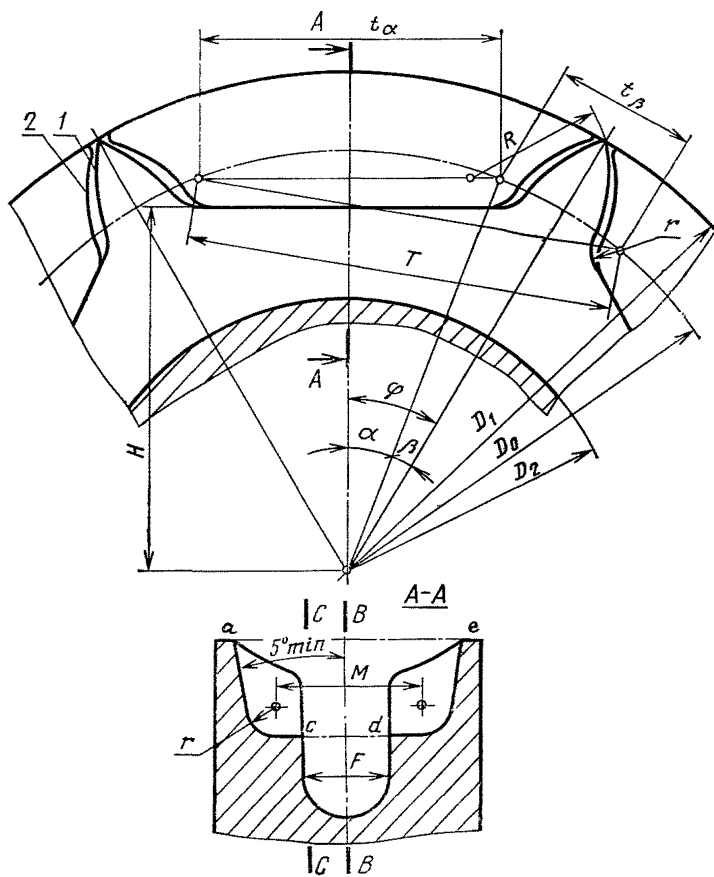
1.2. Поверхность ячеек должна соответствовать поверхности, образуемой контуром $acde$ при его вращении вокруг оси симметрии и одновременном перемещении касательно профилю зуба с сохранением перпендикулярности к оси вращения контура хорде t_a .

1.3. Линейные размеры должны вычисляться с точностью до 0,1 мм, угловые — с точностью до 1', значения тригонометрических функций — с точностью до 0,001.

Размеры D_1 , D_2 и F допускается округлять до ближайшего целого числа.

1.4. Пример расчета дан в справочном приложении.





1—профиль зуба в сечении B—B; 2—профиль зуба в сечении C—C

Черт. 1

Примечание. Чертеж приведен в качестве расчетной схемы и не определяет конструкцию звездочки.

Наименование параметра	Обозначение	Расчетная формула
------------------------	-------------	-------------------

Исходные данные для расчета

Номинальный калибр цепи	d	
Номинальный шаг цепи	p	
Нижнее предельное отклонение шага цепи	EI	
Максимальная наружная ширина звена цепи	b	
Шаг цепи	p_0	$p_0 = p - EI$
Число зубьев звездочки	z	$z \geq 4$
Компенсирующий зазор	e	$e = 0,075 \cdot p$

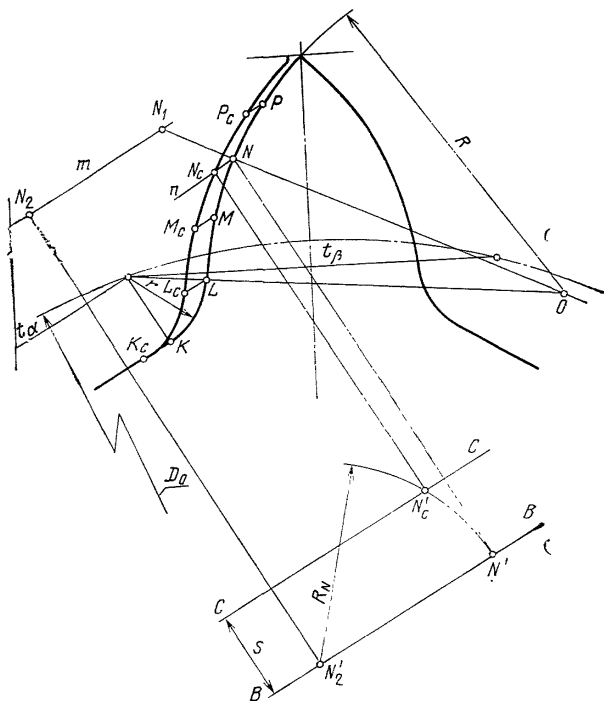
Геометрические размеры профиля зубьев

Половина углового шага зубьев	φ	$\varphi = \frac{180}{z}$
Шаг центров построения ячейки	t_a	$t_a = p_0 + d + e$
Шаг центров построения зуба	t_β	$t_\beta = p_0 - d - e \cdot \cos \varphi$
Половина углового шага центров построения ячейки	α	$\alpha = \arctg \frac{\sin \varphi}{\frac{t_\beta}{t_a} + \cos \varphi}$
Половина углового шага центров построения зуба	β	$\beta = \varphi - \alpha$
Диаметр делительной окружности	D_0	$D_0 = \frac{t_a}{\sin \alpha}$
Шаг зубьев	T	$T = D_0 \cdot \sin \varphi$
Радиус скругления основания зуба	r	$r = 0,5 \cdot d$
Радиус скругления вершины зуба	R	$R = t_\beta$
Диаметр вершин зубьев	D_1	$D_1 = D_0 \cdot \cos \beta + \sqrt{4R^2 - (t_\beta + d \cos \varphi)^2} - d \cdot \sin \varphi$ Допускается уменьшение диаметра D_1 до $D_0 + d$
Диаметр кольцевого паза	D_2	$D_2 = D_0 \cdot \cos \beta - 1,2 \cdot b$
Ширина кольцевого паза	F	$F \geq 1,25 \cdot d$
Расстояние между центрами построения ячейки по ширине звездочки	M	$M = b - 2 \cdot r$
Расстояние от дна ячейки до оси звездочки	H	$H = 0,5 \cdot D_0 \cdot \cos \alpha - r$
Предельно допускаемое увеличение шага цепи при работе на звездочке, %	δ	$\delta = \left(\frac{D_1 \cdot \sin \varphi}{2 \cdot p_0} - 1 \right) \cdot 100$

2. МЕТОД ПОСТРОЕНИЯ ПРОФИЛЯ ЗУБЬЕВ В СРЕДНЕМ СЕЧЕНИИ

2.1. Построение профиля зубьев в среднем сечении $B—B$ производят в соответствии с черт. 1 в последовательности приведенной ниже:

проводят соосные окружности диаметрами D_0 , D_1 и D_2 ;
на окружности диаметром D_0 строят хорды T , t_α и t_β ;



Черт. 2

проводят дуги окружностей радиусом r и касательные им линии, образующие дно ячейки;

проводят дуги окружностей радиусом R , касательные дугам окружностей радиусом r .

3. МЕТОД ПОСТРОЕНИЯ ПРОФИЛЯ ЗУБЬЕВ В СЕЧЕНИЯХ, ПАРАЛЛЕЛЬНЫХ СРЕДНЕМУ

3.1. Построение профиля зубьев в любых произвольных сечениях, параллельных среднему, производят в соответствии с черт. 2.

3.2. Построение профиля в плоскости $C-C$ (черт. 1), расположенной на расстоянии $0,5 F$ от среднего сечения $B-B$, производят следующим образом:

на профиле зуба, построенном в среднем сечении по параметрам D_0 , t_α , t_β , r и R (см. таблицу и черт. 1), отмечают точку K сопряжения дуги радиусом r с прямой, образующей дно ячейки, и точку L — сопряжение дуг радиусами r и R .

На дуге радиусом R выделяют на приблизительно равных расстояниях одна от другой несколько точек, например M , N и P . Для отмеченных точек строят точки K_c , L_c , M_c , N_c и P_c , принадлежащие профилю зуба в выбранной плоскости $C-C$, параллельной среднему сечению;

для определения точки N_c (точки K_c , L_c , M_c и P_c находят аналогичным способом) точку N соединяют прямой с центром O дуги радиусом R . На продолжении прямой (ON) откладывают отрезок $(NN_1) = r$. Из точки N_1 проводят прямую m , параллельную прямой t_α , и откладывают на ней отрезок $(N_1N_2) = 0,5(b-d)$. Из точки N проводят прямую n , параллельную прямой t_α . Затем на свободном поле чертежа производят дополнительное построение в горизонтальной проекции;

параллельно прямой t_α на расстоянии S одна от другой проводят прямые BB и CC , которые являются проекциями плоскостей $B-B$ и $C-C$ на плоскость черт. 1.

На прямой BB находят точки N' и N'_2 как проекции точек N и N_2 на эту прямую.

Находят точку N'_c пересечения дуги радиусом $R_N = N'_2N'$ с прямой CC .

Проецируют точку N'_c на прямую n и находят искомую точку N_c .

ПРИМЕР РАСЧЕТА ПРОФИЛЯ ЗУБЬЕВ ЗВЕЗДОЧКИ $z=9$

Исходные данные для расчета

Калибр цепи $d_{\text{ном}}=18$ мм.Шаг цепи $P_{\text{ном}}=64$ мм.Нижнее предельное отклонение шага цепи $EI=1$.Наружная ширина звена цепи $b_{\text{max}}=60$ мм.Шаг цепи: $p_0=64-1=63$ мм.Компенсирующий зазор: $e=0,075 \cdot 64=4,8$ ммРазмеры цепи и предельное отклонение d , p , EI и b должны приниматься по нормативно-технической документации на цепи.

Геометрические размеры профиля зубьев

Половина углового шага зубьев

$$\varphi = \frac{180}{9} = 20^\circ.$$

Шаг центров построения ячейки: $t_\alpha = 63 + 18 + 4,8 = 85,8$ ммШаг центров построения зуба $t_\beta = 63 - 18 - 4,8 \cdot 0,940 = 40,5$ мм.

Половина углового шага центров построения ячейки

$$\alpha = \arctg \frac{0,342}{\frac{40,5}{85,8} + 0,940} = 13^\circ 37'.$$

Половина углового шага центров построения зуба $\beta = 20^\circ - 13^\circ 37' = 6^\circ 23'$.

Диаметр делительной окружности

$$D_0 = \frac{85,8}{0,2354} = 364,3 \text{ мм.}$$

Радиус закругления основания зуба $r = 0,5 \cdot 18 = 9$ мм.Радиус скругления вершины зуба $R = 40,5$ мм.Диаметр вершин зубьев $D_1 = 364,3 \cdot 0,994 + \sqrt{4 \cdot (40,8)^2 - (40,5 + 18 \cdot 0,940)^2} - 18 \cdot 0,342 = 421,8$ ммДиаметр кольцевого паза $D_2 \leq 364,3 \cdot 0,994 - 1,2 \cdot 60 = 290$ мм.Ширина кольцевого паза $F \geq 1,25 \cdot 18 = 22,5$ мм.Расстояние между центрами построения ячейки по ширине звездочки $M = 60 - 2 \cdot 9 = 42$.Расстояние от дна ячейки до оси звездочки $H = 0,5 \cdot 364,3 \cdot 0,972 - 9 = 167,9$ мм.

Предельно допустимое увеличение шага цепи при работе на звездочке

$$\delta = \left(\frac{421,8 \cdot 0,342}{2 \cdot 63} - 1 \right) \cdot 100 = 15\%$$