

ГОСУДАРСТВЕННЫЙ КОМИТЕТ СССР
ПО ГИДРОМЕТЕОРОЛОГИИ И КОНТРОЛЮ
ПРИРОДНОЙ СРЕДЫ

НАСТАВЛЕНИЕ ГИДРОМЕТЕОРОЛОГИЧЕСКИМ СТАНЦИЯМ И ПОСТАМ

ВЫПУСК 9
ЧАСТЬ 1

Ленинград
Гидрометеоиздат
1984

ГОСУДАРСТВЕННЫЙ КОМИТЕТ СССР
ПО ГИДРОМЕТЕОРОЛОГИИ И КОНТРОЛЮ
ПРИРОДНОЙ СРЕДЫ

НАСТАВЛЕНИЕ ГИДРОМЕТЕОРОЛОГИЧЕСКИМ СТАНЦИЯМ И ПОСТАМ

ВЫПУСК 9

ГИДРОМЕТЕОРОЛОГИЧЕСКИЕ НАБЛЮДЕНИЯ
НА МОРСКИХ СТАНЦИЯХ И ПОСТАХ

ЧАСТЬ I

ГИДРОЛОГИЧЕСКИЕ НАБЛЮДЕНИЯ
НА БЕРЕГОВЫХ СТАНЦИЯХ И ПОСТАХ

Четвертое издание



ЛЕНИНГРАД
ГИДРОМЕТЕОИЗДАТ
1984

УДК 551.46.0(083.13)

Одобрено
Центральной методической комиссией
Госкомгидромета 19.12.1983 г.

Н 1903030100-168
069(02)-84 без объявл.

© Государственный комитет СССР
по гидрометеорологии и контролю
природной среды
(Госкомгидромет), 1984 г.

ПРЕДИСЛОВИЕ

Наставления гидрометеорологическим станциям и постам направлены на установление единообразия всех видов стандартных морских гидрологических наблюдений (измерений), обработки результатов и связанных с ними работ, проводимых на гидромет-станциях и постах Государственного комитета СССР по гидрометеорологии и контролю природной среды.

В соответствии с Постановлением Совета Министров СССР от 6 января 1983 г. «Об усилении мер по обеспечению сохранности гидрометеорологических станций, осуществляющих наблюдение и контроль за состоянием природной среды» все правила и указания, изложенные в Наставлении, обязательны для учреждений системы Госкомгидромета и для всех других ведомств.

Наставление гидрометеорологическим станциям и постам состоит из одиннадцати выпусков. Методика морских гидрометеорологических наблюдений, организация работ, правила обработки материалов и контроля правильности наблюдений изложены в следующих выпусках Наставления:

- вып. I — Основные положения о гидрометеорологической сети станций и постов;
- вып. 9, ч. I — Гидрологические наблюдения на морских береговых станциях и постах;
- вып. 9, ч. II — Гидрометеорологические наблюдения на судовых станциях, производимые штатными наблюдателями;
- вып. 9, ч. III — Гидрометеорологические наблюдения, производимые штурманским составом на морских судах;
- вып. 9, ч. IV — Рейдовые гидрометеорологические наблюдения;
- вып. 10, ч. III — Инспекция гидрологических наблюдений на морских береговых станциях и постах;
- вып. 10, ч. V — Инспекция судовых гидрометеорологических станций.

Настоящее Наставление содержит обязательные правила и указания для морских гидрологических наблюдений и работ, производимых на морских гидрометеорологических и устьевых станциях и постах.

Четвертое издание Наставления, соблюдая преемственность с третьим, существенно отличается от последнего. Здесь уточнены методические вопросы производства наблюдений (измерений); существенно переработаны главы: «Организация морских гидрологи-

ческих наблюдений на береговых станциях и постах», «Прибрежные ледовые наблюдения», «Наблюдения за волнением моря», «Дополнительные виды наблюдений»; введены новые главы: «Автоматические дистанционные системы и приборы», «Оформление результатов наблюдений», включая перфорацию ледовых наблюдений.

В Наставлении особое внимание обращено на улучшение качества материалов наблюдений. В связи с введением механизированной обработки основная ответственность за полноту и качество наблюдений возлагается на коллективы станций, тем более что уровень образования наблюдателей за последние годы значительно повысился.

Повышение качества и количества морской гидрометеорологической информации в настоящее время диктуется все более широким ее использованием народнохозяйственными организациями, производящими освоение новых акваторий со строительством морских гидротехнических сооружений (порты, дамбы и пр.).

Значительное внимание в Наставлении уделено внедрению современной автоматической и дистанционной аппаратуры, которая позволит облегчить труд наблюдателя и повысить количество и качество гидрологической информации.

Из Наставления исключено описание и использование некоторых снятых с производства приборов.

Метеорологические наблюдения на морских береговых станциях и постах регламентируются наставлениями вып. 3, ч. I «Метеорологические наблюдения на станциях» и вып. 2, ч. I «Метеорологические наблюдения на постах».

Правила перфорации материалов морских гидрологических и ледовых наблюдений в Наставлении изложены в соответствии с Методическими указаниями ВНИИГМИ — МЦД, 1981 г.

Наставление предназначено для сотрудников морских береговых и устьевых станций и постов и специалистов, производящих наблюдения в море. Оно будет полезно для организаций и лиц, контролирующих и использующих морские береговые гидрологические наблюдения, а также для преподавателей и учащихся учебных заведений, готовящих кадры для Госкомгидромета.

Наставление составлено в Государственном океанографическом институте. Главы 1, 3, 7 и 8 составил канд. геогр. наук А. Н. Овсянников; п. 8.2 — канд. техн. наук А. Л. Бондаренко (ИПГ); главу 2 — канд. техн. наук Г. С. Иванов и канд. геогр. наук С. В. Победоносцев; главу 4 — мл. научн. сотр. Ю. А. Хвацкая; п. 4.5 — ст. инж. Л. Б. Друмева; главу 5 — д-р геогр. наук Г. В. Ржеплинский; главу 6, п. 8.3, 9.4, 10.7 — канд. геогр. наук Н. И. Тябин, канд. геогр. наук А. Т. Божков, мл. научн. сотр. А. И. Коротков, ст. инж. В. И. Архипов, инж. В. В. Киселев (ААНИИ); главу 10 — мл. научн. сотр. Б. В. Сипович; п. 10.2 — зав. лабораторией Р. А. Балакин (ААНИИ); п. 10.4 — ст. инж. А. Д. Жохов; главу 9 — ст. инж. Л. Н. Добровольская. Ответственный исполнитель А. Н. Ов-

сянников. Техническое оформление выполнили О. К. Бордукова и Л. И. Цикунова.

При составлении Наставления учтены предложения и пожелания работников морской сети.

Редактирование Наставления выполнено редакционной комиссией в составе: В. М. Вещевой (ААМУ Госкомгидромета), канд. геогр. наук А. Т. Божкова и канд. геогр. наук Н. И. Тябина (ААНИИ), д-ра геогр. наук Г. В. Ржеплинского (ГОИН). Ответственный редактор канд. геогр. наук Г. С. Иванов (ГОИН).

При просмотре и дополнении Наставления принимали участие сотрудники ААМУ и ОНС Госкомгидромета, отделов и отделений ГОИНа, ДВНИИ, ААНИИ, Северного, Северо-Западного, Мурманского УГКС, которыми были сделаны ценные замечания и предложения, за что составители выражают им глубокую признательность.

ГЛАВА 1

ОРГАНИЗАЦИЯ МОРСКИХ ГИДРОЛОГИЧЕСКИХ НАБЛЮДЕНИЙ НА БЕРЕГОВЫХ СТАНЦИЯХ И ПОСТАХ

1.1. Задачи морских гидрологических наблюдений

Морские гидрологические наблюдения в прибрежной зоне отечественных морей производятся на береговых, устьевых, рейдовых станциях и на гидрометеорологических постах. Эти наблюдения, проводимые систематически длительное время в закрепленных местах за одними и теми же элементами в единые сроки, позволяют получать сопоставимые гидрометеорологические данные как во времени, так и по пространству моря.

Наблюдения за гидрологическими элементами у берега в необходимых случаях дополняются наблюдениями в удалении от берега на рейдовых станциях, гидрологических разрезах, авиационными и спутниковыми наблюдениями.

Морские гидрологические наблюдения и сопутствующий им комплекс метеорологических наблюдений позволяют решать следующие основные задачи:

а) обеспечение оперативного обслуживания гидрометинформацией народнохозяйственных организаций и органов службы прогнозов. Эта работа заключается:

— в непосредственной информации местных, партийных, советских органов, народнохозяйственных организаций и населения о текущих гидрометеорологических условиях на прилегающей к станции акватории;

— в оперативной информации прогностических органов Госкомгидромета, которая используется как сводный информационный материал о текущем состоянии погоды и моря и как исходный материал для составления и проверки оправдываемости гидрометеорологических прогнозов;

— в составлении месячных гидрометеорологических таблиц (ТГМ), которые являются основной конечной режимной продукцией станции (поста) и источником всей информации за истекшие месяцы;

б) накопление гидрометеорологических данных на технических носителях, которые при помощи ЭВМ используются для режимных обобщений:

— составление справок и пособий по гидрометеорологическому режиму прибрежной зоны моря и устьевых областей впадающих в море рек. Такие обобщенные данные в виде ежегодников, очерков, справочников, атласов, карт используются при планировании, проектировании и строительстве морских гидротехнических сооружений и других работ в море;

— изучения сезонной и многолетней изменчивости гидрологического режима морей и устьев рек, в том числе связанных с антропогенным воздействием на природу, и для специальных научных исследований.

Оперативная информация в прогностические органы Госкомгидромета передается со станции (поста) сразу же после производства наблюдений; в местные организации — в сроки, указанные в плане информационной работы станции (поста), или по запросам.

Результаты наблюдений перфорируются на станции и направляются в центры обработки не позднее 5 числа следующего месяца.

Кроме стандартных наблюдений и оперативной информации УГКС может поручать станциям:

— руководство работой и сбор гидрометинформации с прикрепленных постов и станций низшего разряда;

— открытие новых постов и пунктов наблюдений на закрепленной акватории;

— проведение дополнительных видов и сроков наблюдений по специальным заданиям, в частности по системе ОГСНК. Эти наблюдения могут быть эпизодическими, стационарными и экспедиционными;

— проведение опытных и эксплуатационных испытаний новых или усовершенствованных гидрометеорологических приборов и установок, методов наблюдений, обработки и других работ;

— составление гидрометеорологических справок и таблиц по материалам наблюдений станции и прикрепленных к ней постов.

Сотрудники станции (постов) могут привлекаться к участию в экспедиционных работах, проводимых УГКС, НИУ.

Необходимость организации новых станций (постов) определяется запросами народнохозяйственных организаций или прогностических органов и решается руководством УГКС, НИУ-куратором и Госкомгидрометом.

1.2. Классификация морских береговых станций и постов

В состав морской береговой гидрометеорологической сети входят:

— устьевые станции (УС). Это — станции, расположенные в устьях рек, имеющие инженерный состав, небольшие научно-исследовательские суда. Станции проводят исследования на закрепленной устьевой области и акватории предустьевого взморья. В составе станции имеется группа, производящая стандартные метеорологические и морские гидрометеорологические наблюдения по программе МГ-2. К станции прикрепляются морские и речные гидрометеорологические посты;

— морские гидрометеорологические станции 1 разряда (МГ-1). Это — крупные станции с инженерным составом и небольшими на-

учно-исследовательскими судами. Эти станции проводят исследования на закрепленной акватории моря. В составе станции имеется группа, производящая стандартные метеорологические и морские гидрометеорологические наблюдения. К станциям 1 разряда могут прикрепляться морские гидрометеорологические посты;

— морские гидрометеорологические станции 2 разряда (МГ-2) — станции с техническим персоналом и наблюдательским составом. Это основные станции, производящие полный комплекс стандартных морских гидрометеорологических наблюдений. На некоторых станциях могут быть малые плавсредства для проведения рейдовых наблюдений;

— морские гидрометеорологические станции 3 разряда (МГ-3) — небольшие станции с наблюдательским составом 3—4 человека. Проводят ограниченный комплекс стандартных гидрометеорологических наблюдений;

— морские гидрометеорологические посты 1, 2 и 3 разрядов (МГП-1, МГП-2 и МГП-3). Это — постоянные или временные пункты наблюдений за выборочными гидрометеорологическими элементами. Состоят из одного или двух наблюдателей, и обычно прикрепляются к морским береговым или устьевым станциям. Они могут быть обычными и «вековыми».

1.3. Морские береговые и устьевые станции (пункты) вековой сети гидрометеорологических наблюдений

В составе морской береговой сети на отечественных морях определены более 200 станций, на которых производятся «вековые» наблюдения. На некоторых станциях вековые наблюдения производятся не по всем элементам, а только по некоторым из них.

Вековые наблюдения, кроме своего прямого назначения, — прослеживать вековую изменчивость гидрологических характеристик морей (температура, соленость, уровень, ледовый и гидрохимический режим и т. п.), являются реперными при исследовании пространственно-временной изменчивости морских гидрологических и гидрохимических элементов. Их данные используются при расчетах водообмена, водного, солевого и теплового балансов морей и морских устьевых областей и при других расчетах. Эти наблюдения имеют также важное оперативное назначение. На некоторых станциях вековые наблюдения производятся за веществами, загрязняющими морскую среду.

В состав вековых на береговых станциях и постах входят наблюдения за следующими морскими гидрологическими, гидрохимическими элементами:

а) уровень моря, температура и соленость воды у берега, ледовый режим (ширина и толщина припая, высота снега на льду, количество неподвижного и плавучего льда, даты ледовых фаз,

число суток со льдами), отбор проб на загрязняющие вещества (по особому плану);

б) распределение льдов, их количество, положение кромки припая и плавучих льдов в открытом море по наблюдениям с самолетов и судов;

в) на гидростворах и постах на устьевом участке реки (как правило, в вершине устьевой области вне влияния сгонов, нагонов и на одном-двух постах в основных рукавах дельты): уровень, температура и мутность воды, ледовые явления, расходы воды и наносов, гидрохимические элементы и характерные загрязняющие вещества; на гидрометстанциях и постах на устьевом взморье — те же наблюдения, что и на морских береговых станциях.

На береговых гидрометстанциях вековые наблюдения осуществляются:

— за уровнем моря и температурой воды не менее четырех раз в сутки;

— за соленостью — один—четыре раза в сутки;

— за ледяным покровом (кроме толщины льда) — не менее одного раза в сутки;

— за толщиной льда у берега — не менее одного-двух раз в декаду и на профилях — не реже одного раза в месяц.

При наблюдениях на «вековых» береговых станциях не допускается пропуск сроков и установленных видов наблюдений. Эти станции своевременно должны обеспечиваться всеми необходимыми приборами, оборудованием и материалами.

Наблюдения на вековых станциях и постах ведутся неограниченно долго («вечно») и их запрещается прекращать или переносить в другое место без специального разрешения Госкомгидромета.

Постановлением СМ СССР от 6 января 1983 г. определены меры по обеспечению сохранности гидрометеорологических и устьевых станций (особенно вековых). Этим постановлением предусматривается установление вокруг морских и устьевых гидрометстанций «охранных зон» в виде участка земли (водного пространства), ограниченного замкнутой линией, отстоящей от границ территорий этих станций на 200 м во все стороны. Совет Министров СССР определил, что земельные участки (водные объекты), входящие в охранные зоны гидрометстанций, не изымаются у землепользователей (водопользователей) и используются ими с соблюдением следующих требований, в частности в охранных зонах вековых морских и устьевых гидрометстанций запрещается:

— возводить любые здания и сооружения;

— сооружать оросительные и осушительные системы;

— производить горные, строительные, монтажные, взрывные работы;

— высаживать деревья, складывать удобрения, устраивать свалки, выливать растворы кислот, солей, щелочей;

— устраивать стоянки автомобильного и водного транспорта, тракторов и других машин и механизмов;

- сооружать причалы и пристани;
- перемещать и производить засыпку и поломку опознавательных и сигнальных знаков, контрольно-измерительных пунктов;
- бросать якоря, проходить с отданными якорями, цепями, лотами, волокушами и драгами, производить дноуглубительные и землечерпательные работы;
- выделять рыбопромысловые участки, производить добычу рыбы, а также водных животных и растений.

В охранных зонах обычных морских станций все работы, указанные выше, могут производиться только с разрешения УГКС.

Постановлением Совета Министров СССР установлено, что гидростанции переносу не подлежат, а в исключительных случаях перенос производится силами и за счет предприятий, организаций и учреждений, для которых изымаются земельные участки.

Приказом Госкомгидромета утвержден «Порядок выполнения работ в охранных зонах гидрометеорологических станций», в котором установлено, что в охранных зонах гидростанций, не входящих в перечень вековых морских береговых и устьевых станций, указанные выше работы могут производиться только с согласия УГКС.

В охранных зонах морских береговых, устьевых и всех других видов станций, производящих гидрометеорологические наблюдения (морские прибрежные и в устьевых участках рек, впадающих в моря), выполнение нижеуказанных работ разрешается на следующих минимальных расстояниях от гидрометеорологических устройств и установок:

- швартовка судов — 25 м,
- установка водозаборов и водосбросов — 50 м,
- бросание якорей, прохождение с отданными якорями, цепями, лотами, волокушами, тралами — 100 м (от буев, указывающих на установку гидрометрических и океанографических приборов);
- производство геологоразведочных работ (без взрывов) и водолазных работ — 100 м (от устройств, а также буев, указывающих на установку приборов);
- сооружение причалов, пристаней, волноломов, производство дноуглубительных, землечерпательных работ и намыва берега — 150 м;
- лов рыбы и морепродуктов — 150 м (от устройств, а также от буев, указывающих на установку приборов).

Начальники станций обязаны систематически следить за строгим выполнением настоящего Постановления Совета Министров СССР и приказов Госкомгидромета СССР «Об усилении мер по обеспечению сохранности гидрометеорологических станций» и «Об утверждении «Порядка выполнения работ в охранных зонах гидрометеорологических станций»».

1.4. Состав, сроки и правила производства стандартных наблюдений

Состав и сроки обязательных морских гидрологических наблюдений приведены в табл. 1. Заметим, что на станциях отдельные морские гидрологические элементы «измеряются», а другие элементы «наблюдаются». Традиционно эти понятия иногда объединяются в одно — «наблюдения». Виды и сроки морских гидрологических наблюдений, указанные в табл. 1, являются обязательными для морских береговых станций 1 и 2 разрядов и устьевых станций. Виды и сроки наблюдений на станциях 3 разряда и морских постах устанавливаются УГКС исходя из назначения наблюдений.

В арктических морях наблюдения за температурой воды в четыре срока производятся только при чистой воде и при наличии плавучих льдов. При появлении припая наблюдения ведутся один раз в сутки в синоптический срок, ближайший к местному полудню, со строгим соблюдением техники безопасности, особенно в периоды нарастания и таяния льда. Зимой при установлении сплошного ледяного покрова толщиной более 20 см наблюдения за температурой воды производятся один раз в декаду (по указанию УГКС).

Выбранные для морских гидрологических наблюдений места постоянны и меняются лишь по указанию инспекции.

Наблюдения за уровнем, температурой и соленостью воды, волнением моря производятся в основные синоптические сроки — 3, 9, 15 и 21 ч по московскому декретному времени, которое опережает гринвичское время на 3 ч. Другие гидрологические наблюдения и работы, маршрутные съемки льда, ледовые наблюдения производятся в светлое время суток. Сроки наблюдений в этом случае записываются по местному времени (ноясное время + 1 ч, а с переходом на летнее время + 2 ч). Время производства метеорологических и морских гидрологических наблюдений на станциях и постах не должно различаться более чем на полчаса, причем морские гидрологические наблюдения производятся раньше метеорологических. Если это не обеспечивается одним дежурным наблюдателем, привлекаются два, а если место морских гидрологических наблюдений находится на значительном удалении от метеоплощадки, организуется морской гидрометеорологический пост со стандартной программой наблюдений. Точные сроки наблюдений на каждой станции (посту) устанавливаются УГКС исходя из следующего примерного расчета затрат времени на наблюдения (без учета времени перехода): уровень моря по самописцу уровня и рейке — 5 мин; температура и взятие проб на соленость (ареометрирование) — 4—5 мин; волнение моря — 10—15 мин; ледовые наблюдения с зарисовкой — 30—40 мин без инструментальных наблюдений дрейфа льда (на что требуется 1—1,5 ч) и измерений толщины льда с бурением лунок.

В случае если на станции (посту) установлены дистанционные

Обязательные гидрологические наблюдения на морских береговых ГМС

Вид наблюдений (работы)	Сроки наблюдений (работ)	Установка, прибор, метод	Выполняемая работа
Уровень моря ¹	3, 9, 15, 21 ч 3, 9, 15, 21 ч Ежечасно или через 10—20 мин, при стояниях уровня выше или ниже критических отметок	Уровенная рейка Самописец уровня моря Самописец уровня или уровенная рейка	Измерения Регистрация и отметки на ленте самописца ¹ Измерения
Температура воды ²	3, 9, 15, 21 ч ²	Термометр в оправе или дистанционный электротермометр	Измерения
Соленость воды или плотность	В срок ближе к полудню. По указанию УГКС-в 3, 9, 15, 21 ч	Установка для титрования на хлор или набор ареометров или дистанционный измеритель электропроводимости	Взятие проб воды и титрование на хлор или ареометрирование, или вычисление по электропроводимости и температуре
Волнение: тип, направление, высота, длина, период	3, 9, 15, 21 ч. По указанию УГКС — при штормах ежечасно	Компас или ориентирный столб, волномер-перспектометр, волнограф, секундомер и визуально	Измерения, наблюдения и регистрация
Морской прибор ³ (комплекс элементов)	3, 9, 15, 21 ч. По указанию УГКС — при штормах и сильном прибое для изучения его развития и затухания — ежечасно	Визуально, секундомер, перспектометр, веши и другие приборы	Наблюдения и измерения
Комплекс ежедневных ледовых наблюдений	В синоптический срок, проходящий на 8—9 ч по местному времени; с наступлением темного времени года — в срок ближе к местному полудню	Визуально, ориентирный столб, перспектометр или теодолит, или дальномер, ледемерная и снегомерная рейка	Наблюдения и измерения
Зарисовка ледовой обстановки	Ежедневно, а при установившемся ледяном покрове до горизонта — один раз в декаду 10, 20 числа и в последний день месяца	Визуально, перспектометр, теодолит, дальномер	Наблюдения, измерения и зарисовка на карт-бланке

Вид наблюдений (работы)	Сроки наблюдений (работ)	Установка, прибор, метод	Выполняемая работа
Толщина льда, высота и плотность снега в постоянной точке	При толщине льда от 5 до 20 см — ежедневно ⁴ ; с 20 до 50 см — через день; с 50 до 100 см — один раз в пять дней 5, 10, 15, 20, 25 и в последний день месяца. Свыше 100 см — раз в декаду. Плотность снега — в осенне-зимний период измеряется раз в пять дней, а при толщине льда свыше 50 см — в дни измерения толщины льда. С началом весеннего таяния толщина льда, высота и плотность снега на льду измеряются ежедневно	Инструменты для бурения льда или прорубания лунок. Ледомерная и снегомерная рейки и снегомер-плотномер	Подготовка лунки, отбор проб снега и измерения
Ледовые профильные наблюдения и маршрутные съемки (комплекс наблюдений и работ) Рейдовые г/м наблюдения (комплекс)	В сроки, указываемые УГКС	Визуально и по приборам	Подготовка снаряжения, оборудования, средств наблюдения
Опасные и особо опасные гидрологические явления	В виде многочасовых станций не реже одного раза в месяц; тематические — в сроки, указываемые УГКС Круглые сутки, непрерывно, с момента возникновения и до окончания явления	Приборы и оборудование согласно Наставлению, вып. 9, ч. IV. Визуально и по приборам	Подготовка приборов, оборудования и плавсредств. Наблюдения и измерения Наблюдения, измерения, описание, донесение

¹ Мареограммы обрабатываются по декретному (поясное время плюс 1 ч, а летом (1/IV — 1/X) + 2 ч) времени данной станции.

² Наблюдения в 4 срока производятся только при отсутствии неподвижного ледяного покрова. С установлением сплошного ледяного покрова — 1 раз в сутки (в синоптический срок, ближайший к полудню). Когда ледяной покров тонок и хождение по нему опасно, наблюдения производятся с берега в 4 основных срока.

³ Наблюдения производятся только на некоторых станциях, по указанию УГКС.

⁴ При строгом соблюдении правил техники безопасности.

приборы, контрольные измерения по стандартным приборам производятся один раз в сутки в 15 ч (по указанию УГКС).

Установленные сроки наблюдений должны строго соблюдаться и контролироваться. Если по каким-либо исключительным обстоятельствам наблюдения произведены не в установленное время, об этом делается отметка в наблюдательской книжке с указанием действительного времени наблюдений.

При выходе на наблюдения наблюдатель обязан иметь при себе проверенные часы, поставленные по московскому декретному времени, необходимые приборы и наблюдательскую книжку. Особую точность во времени следует соблюдать при измерениях уровня моря по уровенной рейке и при засечках на ленте самописца. Время начала и конца записи на ленте, срочных засечек и отсчетов по рейке производят с точностью до 1 мин. Часы наблюдателя проверяются по радиосигналам точного времени ежедневно.

При наблюдениях наблюдатель обязан соблюдать следующие правила:

— отмечать и записывать только то, что сам видел и измерил. Не заменять наблюдения предположениями и догадками;

Примечание. Сведения о повреждениях и бедствиях, причиненных опасными и особо опасными гидрометеорологическими явлениями, могут быть почерпнуты не только из собственных наблюдений, в этом случае всегда указывается источник, из которого они получены.

— измерения производить только по исправным и проверенным приборам;

— наблюдения и измерения за каждым элементом производить в соответствии с указаниями, изложенными в соответствующих главах настоящего Наставления;

— не допускать пропусков наблюдений, точно выдерживая сроки и порядок их проведения;

— бережно относиться к приборам и установкам, не допускать их повреждения;

— строго соблюдать правила техники безопасности при производстве наблюдений (см. п. 1.10 настоящего Наставления).

1.5. Морские гидрометеорологические наблюдения на устьевых станциях

На устьевых станциях, которые располагаются в устьевой области реки, организуются постоянные или временные пункты наблюдений за элементами морского гидрологического режима. Места наблюдений, как правило, устанавливаются на морском крае дельты; в этих пунктах производятся морские гидрометеорологические наблюдения в объеме морской станции 2-го разряда или в объеме морского гидрометеорологического поста. Виды, сроки и порядок этих наблюдений приведены в табл. 1 и в главе 1. В ряде случаев на предустьевом взморье организуются рейдовые станции,

наблюдения на которых регламентируются Наставлением вып. 9, ч. IV.

В связи со специфическими условиями устьевой области морские наблюдения и работы на станции могут дополняться необходимыми гидрологическими наблюдениями и работами. Производство гидрологических наблюдений осуществляется по правилам Наставления вып. 6, ч. I и II «Гидрологические наблюдения на реках» и Руководства по гидрологическому исследованию морских устьев рек.

1.6. Наблюдения на морских гидрометеорологических постах

Для наблюдений за гидрометеорологическими элементами в тех местах побережья и на устьевых взморьях, где данные наблюдений станций недостаточны, организуются отдельные гидрометеорологические посты. Они предназначены, как и станции, для информации органов службы прогнозов и народнохозяйственных организаций о состоянии гидрометеорологических элементов в районе расположения поста. В случаях когда станция расположена так, что наблюдения за некоторыми элементами невозможны или не отражают режима данного элемента на изучаемой акватории (например, станция расположена в бухте, а гидрологические элементы необходимо наблюдать в открытой части моря, станция расположена в городе, а гидрологические элементы наблюдаются на портовой акватории и др.), организуется пост, но в составе станции. В этом случае пост производит наблюдения за морскими гидрометеорологическими элементами, как правило, по программе станции.

Посты могут привлекаться для изучения сезонной и многолетней (вековой) изменчивости элементов гидрологического режима.

В зависимости от назначения наблюдений, производимых постами, они бывают постоянными или временными, работают круглогодично или сезонно.

Организацию постов, определение плана-задания, продолжительности наблюдений и работ производит УГКС. Как правило, каждый пост или группа постов прикрепляются к станции, которая руководит и контролирует их работу.

Обычно пост обслуживается одним наблюдателем. При большом объеме работ, поручаемых посту, и наблюдениях, производимых более трех раз в сутки, число наблюдателей может быть увеличено до двух.

Для каждого поста составляется план-задание, которое является для него рабочей программой. Задание составляет УГКС или по его поручению — станция, в ведении которой находится пост.

В задании указывается следующее:

— состав, сроки наблюдений, порядок производства и точное время выполнения их по местному или московскому декретному времени;

— порядок присылки заполненных книжек наблюдений, отчетных документов и проб воды для определения солености и других ингредиентов;

— правила подачи текущей информации, сроки и адреса штурмовых телеграмм (по телеграфу или телефону);

— дополнительные поручения посту.

Наблюдения следует производить точно в указанные сроки и в том порядке, который указан в задании. При производстве наблюдений и их записи следует руководствоваться указаниями, приведенными в соответствующих главах настоящего Наставления.

Наблюдения на отдельных постах с одним наблюдателем производятся, как правило, в два смежных срока (через 12 ч): в 9 и 21 ч по московскому декретному времени, или в 3 и 15 ч так, чтобы эти сроки приходились на дневное время. Допускается, по указаниям УГКС, производить наблюдения в один из этих сроков. На отдельных постах с двумя наблюдателями число сроков может быть увеличено до четырех (3, 9, 15 и 21) и более. Наблюдения за некоторыми элементами производятся и в другие сроки, в соответствии с указаниями УГКС. Например, наблюдения за уровнем при нагонах и спонах, наблюдение и регистрация волн и ветра при развитии и затухании штормов ежечасно или через три часа, а наблюдения за особо опасными и опасными явлениями производятся круглые сутки непрерывно с момента возникновения и до окончания явления.

В состав наблюдений входят метеорологические наблюдения за атмосферными явлениями: направлением и скоростью ветра (при наличии на посту флюгера), температурой воздуха, количеством выпавших осадков, снежным покровом и др. Метеорологические наблюдения производят согласно Наставлению гидрометеорологическим станциям и постам, вып. 2, ч. I «Метеорологические наблюдения на постах».

По указаниям УГКС на постах может производиться отбор проб для определения солености воды. Само определение солености производится на станции, к которой прикреплен пост, или в ГМО. Пробы следует закупорить так, как это указано в п. 4.2, и отправить для определения солености в адрес и в сроки, указанные в задании.

Результаты гидрологических наблюдений записывают в соответствующие графы книжки КГМ-1, КГМ-2 и др. Если на посту по какому-либо элементу наблюдения не производятся, соответствующие графы остаются незаполненными. Книжки предназначены для четырехсрочных наблюдений; если наблюдения производятся в меньшее число сроков, заполняются только столбцы, соответствующие срокам наблюдений. При заполнении книжки КГМ-1 и других книжек следует руководствоваться правилами настоящего Наставления.

Заполненные наблюдательские книжки и таблицы в сроки, указанные в плане-задании, пересылаются на станцию для перфорации и хранения.

1.7. Запись и первичная обработка материалов наблюдений

Морские береговые гидрологические наблюдения сразу же после их проведения на месте записываются в специальные книжки, приведенные в приложениях. Основные книжки имеют индексы и предназначены для записи:

КГМ-1 — наблюдений уровня моря, температуры, солености (плотности) морской воды, волнения моря, ООЯ и ОЯ;

КГМ-2 — комплекса прибрежных ледовых наблюдений;

КГМ-3 — профильных ледовых наблюдений;

КГМ-4 — гидрологических наблюдений с помощью волномера-перспектометра;

КГМ-14 — наблюдений за морским прибоем;

КГМ-16 — наблюдений за дрейфом льда при помощи теодолита.

Имеются и другие книжки, формы которых и порядок заполнения приведены в тексте.

Запись наблюденных (измеренных) величин производится простым карандашом. Применять химический карандаш и резинку не разрешается. При необходимости исправить запись неверное значение зачеркивают тонкой чертой, а верное записывают сверху или рядом. Писать по написанному для его исправления не разрешается.

В наблюдательских книжках и таблицах приняты следующие обозначения:

- когда наблюдение произведено, но явления не было, записывается нуль (0);
- когда наблюдение не производилось или результаты забракованы, ставят тире (—);
- когда наблюдения не предусмотрены планом — графа не заполняется;
- когда наблюдение производилось, но элемент гидрологического режима количественно не определен, записывается икс (x).

Первичная обработка материалов наблюдений включает:

- введение поправок в отсчеты по приборам;
- вычисление, где это нужно, средних значений (например уровень, элементы волн);
- снятие отсчетов с лент самописцев;
- зарисовка и оформление карт-бланков ледовых наблюдений;
- вычерчивание графиков ледово-профильных наблюдений и др.

По материалам наблюдений, прошедших первичную обработку, составляются таблицы, донесения об особо опасных и опасных явлениях, производится кодирование срочных наблюдений, передача по каналам связи, перфорация.

1.8. Приборы, оборудование и пособия

Для наблюдений станции (посты) должны иметь приборы, установки, плавсредства и расходные материалы. К установкам для морских гидрологических наблюдений относятся гидрологические мостики, волномерная и ледовая вышки, колодец и будка для СУМа, установка водомерной рейки, дистанционных датчиков, кабельные линии, регистраторы, табло, реперы и пр. Гидрологические установки сооружаются в репрезентативных для производства наблюдений местах. Имеется несколько типов таких установок, некоторые из них приводятся в соответствующих главах настоящего Наставления.

К специальным средствам относятся катера для производства рейдовых и экспедиционных работ, средства освещения поверхности моря для ночных наблюдений, например прожектор, средства связи (телефон, радио), пишущая машинка, телетайп и др.

Все приборы, установки и специальные средства, применяемые при наблюдениях, должны содержаться в исправном состоянии, иметь непросроченные свидетельства о проверке и тарировке.

Учитывая, что морские станции работают на одном месте многие годы, основным требованием к зданию станции, установкам и устройствам является капитальность сооружений. Они должны выполняться из прочных долговечных материалов и удовлетворять эстетическим требованиям, особенно в портах, городах и поселках. Внешний вид станции и установок (самописец уровня моря и уровеньные рейки, подходы к морю, гидрологические мостики и др.) должен отражать культуру работы станции.

К расходным материалам относятся бланки наблюдательских книжек, таблиц, химикаты, необходимые для определения солености и других химических элементов, топливо и пр., чем станция снабжается по своим заявкам согласно существующим нормам.

При производстве морских гидрологических работ на станциях и постах, включая и вековые, руководствуются следующими пособиями:

- Наставления гидрометеорологическим станциям и постам (Основные положения о гидрометеорологической сети станций и постов, вып. 1; Метеорологические наблюдения на станциях, вып. 3; Морские гидрологические наблюдения на станциях и постах (настоящее Наставление), вып. 9, ч. I;
- Рейдовые гидрологические наблюдения, вып. 9, ч. IV);
- Руководство по химическому анализу морских вод, 1977 г.;
- Руководство по гидрологическим работам в океанах и морях, 1977 г.;
- Руководство по исследованиям гидрологического режима морских устьев рек, 1965 г.;
- Альбом ледовых образований; Номенклатура морских льдов;
- Океанографические таблицы, 1975 г.;
- Единый код;

- Методические указания ГОИНа вып. 9 по нивелированию морских уровенных постов, 1980 г.;
- Методические указания по машинной обработке и контролю данных гидрометеорологических наблюдений;
- инструкции и методические указания центральных и головных институтов Госкомгидромета (ГОИН, Гидрометцентр СССР, ГГО и др.).

Кроме того на станции должна быть библиотека технической литературы по океанографии и метеорологии.

1.9. Оперативное обслуживание и порядок передачи материалов наблюдений

Материалы наблюдений со станции (поста) направляются в Гидрометцентр, бюро погоды, гидрометбюро, в местные партийные, советские и народнохозяйственные организации в соответствии с планом информации, утвержденным УГКС. Эта информация направляется в прогностические органы в виде закодированных телеграмм по кодам, в местные органы, как правило, — текстом по телефону.

Единый код для передачи гидрометинформации и указания, определяющие сроки, порядок и способы подачи телеграмм (радиограмм), станции (посты) получают от УГКС. Оперативная информация (телеграммы, радиограммы, телефонограммы) передаются сразу же после окончания наблюдений. Также немедленно передаются штормовые оповещения и предупреждения.

Станции, находящиеся в портах и населенных пунктах, по распоряжению УГКС вывешивают бюллетени о состоянии погоды и моря, дают в случае необходимости гидрометинформацию в местные газеты для опубликования и для передач по радиовещанию.

Станции (посты) обязаны вести учет всей информационной работы в специальном журнале и отчитываться за нее перед УГКС. Коллектив станции несет полную ответственность за полноту и качество материалов наблюдений, составление месячных таблиц и перфорацию. На станции составляется упрощенная таблица ТГМ-1. Таблица составляется в двух экземплярах, один из которых высылается в УГКС, другой «вечно» хранится на станции.

В сроки, указанные в плане работы станции, но не позднее 5 числа следующего месяца все обработанные материалы (включая перфорацию) и наблюдательские книжки высылаются в адреса по указанию УГКС. Островные таежные, полярные станции, не имеющие регулярной связи, отсылают материалы наблюдений при первой возможности, но обрабатывают в те же сроки, что и другие станции.

1.10. Соблюдение правил техники безопасности

Производство морских гидрологических наблюдений требует строгого соблюдения правил безопасности, изложенных в «Правилах по технике безопасности при производстве наблюдений и работ на сети Госкомгидромета», 1983 г.

Основным требованием, предъявляемым к безопасности наблюдений с берега, является правильное и надежное оборудование мест наблюдений и подходов к ним. Спуски к морю, гидрологические мостики, водомерные рейки, мареографные будки должны быть капитальными, иметь ограждения и освещение. Повышенную осторожность следует проявлять в ночное время суток и при штормах. При производстве наблюдений соблюдать правила пожарной безопасности.

Особое внимание следует обратить на производство наблюдений в зимнее время и со льда. При этом следует:

- соблюдать повышенную осторожность при подходах к морю при гололедах, метели и пр.;
- вышку для наблюдений за волнением и ледовым покровом оборудовать огражденной площадкой или будкой, а также лестницей с перилами, которые зимой нужно регулярно очищать от снега и льда; будка должна иметь дверь в боковой стене, а не в полу;
- вдоль пути от служебного здания до места наблюдений, если нет естественных ориентиров, установить вехи или протянуть леев во избежание случаев потери наблюдателем направления движения в пургу или туман;

При выходе наблюдателей на припай при производстве ледовых измерений в постоянной точке, профильных ледовых наблюдений, маршрутных съемок и других работ следует соблюдать следующие правила безопасности:

- в условиях высокого морского берега спуск к морю должен быть приспособлен для безопасного движения; для этого крутые спуски должны быть оборудованы ступеньками; сами лестничные спуски необходимо оградить с двух сторон перилами;
- категорически запрещается выходить на припай и передвигаться по льду пешеходам и транспортным средствам при его толщине ниже допустимого значения, которое гарантирует безопасность работ;
- в состав группы, выходящей на лед, должно входить не менее двух человек, которые следуют на лыжах или без них один за другим на расстоянии 3—4 м;
- все группы, работающие на льду, должны иметь надежную связь с берегом — звуковую, световую или радиосвязь;
- при работах на тонком льду при наличии снежниц, промоин наблюдатели должны иметь пешни, багры и прочные шнуры длиной 25—30 м; впереди идущий проверяет лед пешней, и

- если пешня пробивает лед с одного удара, следует избрать другой путь или вообще прекратить работы;
- участники работ на льду должны иметь при себе компас, походную аптечку;
 - при работах на гладком бесснежном льду следует предохранять участников работ от возможных серьезных травм при падении;
 - при свежих отжимных ветрах, когда возможен отрыв береговой полосы льда, выход на лед запрещается;
 - находясь на припайном льду, участники работ должны постоянно следить за изменением погодных условий; при появлении признаков тумана, сильного снегопада, метели, при ветре свыше 16 м/с работы прекращаются, наблюдатели возвращаются на берег;
 - при необходимости приблизиться к кромке припая, промоинам, проталинам следует удостовериться в безопасности подхода к ним с принятием мер предосторожности;
 - при работах в Арктике на случай появления белых медведей работающие на льду должны иметь ракетницы или оружие (для отпугивания животных);
 - для предохранения зрения от яркого солнца наблюдателям выдаются светозащитные очки.

При работах на льду с использованием транспортных средств дополнительно к перечисленным выше необходимо руководствоваться следующими правилами:

- работа автогусеничного транспорта разрешается только на неподвижном припайном льду;
- при выезде на лед необходимо предусмотреть возможность быстро покинуть транспорт; у автомашин, вездеходов, тягачей двери кабины должны быть всегда открыты, у тракторов рекомендуется снимать кабину;
- при движении транспорта по льду запрещается обгонять впереди идущую машину, развивать скорость более 20 км/ч, производить резкие развороты и торможения;
- переезд сквозных трещин на льду допускается лишь в случае крайней необходимости и при толщинах льда в 2 раза больше расчетных; в случае необходимости над трещиной должен быть сделан настил из досок, брусьев или бревен;
- все транспортные средства, работающие на льду, должны иметь полный комплект ледового инструмента: буры, пешни, пилы, доски, тросы, веревки и т. д.;
- с появлением сквозных промоин, проталин, подвижек льда всякое применение автогусеничного, а также гужевого транспорта не разрешается;
- при резком ухудшении погоды: при ветре более 20 м/с, тумане, метели работа транспорта прекращается; допуск транспорта на лед прекращается и весь транспорт убирается со льда.

Никто из сотрудников станции (поста) не может быть допущен к производству морских гидрологических наблюдений без знания «Правил по технике безопасности при производстве наблюдений и работ на сети Госкомгидромета» и сдачи экзаменов по этому предмету.

Непосредственные исполнители работ должны получить инструктаж на рабочем месте по безопасным методам работы. Допуск к работе лиц, не прошедших инструктаж, категорически запрещается.

Ответственными за принятие всех необходимых мер для безопасного выполнения гидрометеорологических наблюдений являются руководители работ, начальник станции (поста).

ГЛАВА 2

ИЗМЕРЕНИЕ УРОВНЯ МОРЯ

2.1. Общие сведения и цель измерения уровня моря

Положение уровня у побережий океанов и морей непрерывно изменяется. Главными причинами колебаний уровня являются: ветровой нагон и сгон, неравномерное распределение атмосферного давления над морем, приливообразующие силы Луны и Солнца (притяжение масс воды Луной и Солнцем), подводные землетрясения, образующие волны цунами, и в меньшей степени изменение плотности морской воды у берегов. Эти причины, не изменяя общего количества воды, перераспределяют массы воды в границах океана или моря, так что уровень повышается в одних районах и понижается в других. Другие причины: приток речных вод в море, выпадение осадков над морем, испарение с поверхности моря изменяют количество воды в море (увеличивают или уменьшают) и поэтому также влияют на положение уровня моря. Влияние последних причин сравнительно медленно сказывается на положении уровня и существенно заметно только в морях, замкнутых или слабо сообщающихся с океаном.

Приливообразующая сила Луны и Солнца действует на массу воды. Наибольшее проявление этой силы сказывается у побережий окраинных морей, которые сообщаются с океанами. Здесь колебания уровня часто достигают нескольких метров и носят периодический характер; их принято называть одним словом «приливы». Изменения уровня вследствие сгонно-нагонных эффектов и др. искажают высоту и правильность приливов.

Массы воды в морях, замкнутых или слабо связанных с океаном, малы по сравнению с количеством воды в океанах, поэтому приливные колебания уровня в таких морях незначительны (несколько сантиметров).

Высота уровня моря в различных пунктах побережья и изменение ее во времени и в пространстве представляют практический и научный интерес. Данные о высоте уровня необходимы мореплавателям, так как в мелководных прибрежных районах она определяет проходимость данного участка моря для судов с различной осадкой. Не менее важны сведения о колебаниях уровня для портового хозяйства и гидротехнического строительства; положение уровня определяет высоту портовых сооружений и объем землеропательных работ на подходных каналах. Изучение колебаний уровня моря необходимо для прогнозирования наводнений, нагонов и стонов. Средний уровень моря является исходной поверхностью для исчисления высот точек земной поверхности и глубин Мирового океана и потому представляет интерес для картографов и геодезистов. Сравнение положения уровня для одного и того же пункта побережья за большие промежутки времени позволяет судить о вековых колебаниях суши и потому существенно интересует геологов, геофизиков и геодезистов.

Для изучения колебаний уровня моря на станциях и постах производят регулярные его измерения.

2.2. Уровенные посты

По устройству уровенные посты бывают речные, свайные, свайно-речные и с установкой самописца уровня. Место, где производятся наблюдения за уровнем моря, должно свободно сообщаться с открытым морем; быть достаточно глубоким, чтобы уровенные рейки и первичные преобразователи самописцев уровня не осушались при самом низком положении уровня; позволять измерять и регистрировать колебания уровня во всем диапазоне, возможном в месте наблюдений; быть защищенным от швартующихся судов; по возможности быть защищенным от прямого воздействия волнения и дрейфующих льдов, быть легко доступным для наблюдений и нивелирования. Этим условиям обычно удовлетворяет гавань или акватория моря, защищенные от волн грядами камней, стенками или молами, или колодец, соединенный с морем подводщей трубой или через отверстия в колодце.

При отсутствии искусственных сооружений уровенный пост можно установить в небольших бухтах, свободно сообщающихся с открытой частью моря и вместе с тем достаточно защищенных от ветровых волн и волн зыби.

В арктических морях, когда у берегов устанавливается сплошной ледяной покров (припай) и наблюдения за уровнем ведутся со льда, уровенную рейку следует по возможности установить у ровного приглубого берега мористее приливной трещины. Эту рейку надо вынести в сторону моря на расстояние, где при отливе лед не ложится на грунт. Кроме того глубина в выбранной точке должна быть такой, чтобы зимнее промерзание не достигало дна.

Уровенные посты не должны устанавливаться: а) в лагунах и бухтах, соединяющихся с морем мелкими проливами, осушающимися при отливах, или в местах, отделенных от открытого моря мелями или островами, поскольку колебания уровня в них запаздывают по сравнению с колебаниями уровня в прилегающем районе моря и отличаются от них по диапазону; б) в местах, полностью или в значительной степени изолированных от моря льдом естественного нарастания или льдом, набивающимся до дна при торшении.

Если берег во всем районе, где необходимо организовать наблюдения, мелководен, совершенно открыт и невозможно обеспечить при этом надежную искусственную защиту уровенных рек, допускается организация свайного поста и установка донного самописца. Морские уровенные посты в устье реки организуются возможно ближе к морю в таком месте, где характер и величина колебаний уровня мало отличаются от таковых в прилегающем районе открытого моря. При этом сходство колебаний должно быть предварительно определено хотя бы непродолжительными параллельными наблюдениями за уровнем в море и в устье реки. Следует отметить, что во время половодий и паводков колебания уровня в устье реки будут происходить иначе, чем в открытом море.

Уровенные посты, предназначенные для изучения колебаний уровня в отдельных районах моря (бухта, пролив, устьевой участок реки), должны располагаться непосредственно в этих районах.

При отмелых берегах и отсутствии гидротехнических сооружений устанавливают свайный уровенный пост; при отмелых берегах и больших колебаниях уровня — свайно-речный пост. У незащищенных от волнения берегов применяют уровенную рейку с услокителем. На каждом море оборудуют несколько «вековых» уровенных постов, к которым предъявляются повышенные требования.

Материалы наблюдений за уровнем моря публикуются в Ежегодных и Многолетних данных о режиме и качестве вод морей и морских устьев рек (ЕДМ и МДМ).

2.3. Основные требования к вековым наблюдениям за уровнем моря

Вековые наблюдения за уровнем моря имеют своей целью:

а) изучение вековой изменчивости режима уровня как одного из основных элементов гидрологического режима;

б) определение среднего многолетнего уровня для установления средней уровенной поверхности каждого моря (необходимо для решения геодезических и других задач);

в) изучение современных вертикальных движений земной коры на побережье морей СССР (геолого-геоморфологические, геодезические и другие задачи);

г) определение эвстатических колебаний уровня морей (многолетних колебаний, обусловленных изменением объема воды в море).

Вековые наблюдения за уровнем моря производятся не менее, чем в трех—пяти пунктах на каждом море, расположенных на побережье, в том числе не менее чем в одном пункте — в открытом море.

Кроме того, необходимо, чтобы вековые наблюдения производились в устьях наиболее крупных рек, где пункты наблюдений (по одному на устье) должны располагаться на участке взаимодействия речного потока и моря.

Пункты вековых наблюдений не должны располагаться:

а) там, где происходят большие локальные (местные) смещения земной коры вследствие оползней и карстовых явлений;

б) там, где существенно меняется естественный режим уровня, в частности вследствие влияния гидротехнических сооружений, движения наземного и морского транспорта;

в) в местах выхода сточных вод и т. п.

Пункты вековых наблюдений за уровнем моря должны удовлетворять следующим требованиям:

а) иметь стационарную уровенную рейку и самописец уровня, установленные капитально;

б) иметь не менее трех реперов (один из них фундаментальный), заложенных в соответствии с требованиями Инструкции по нивелированию I—IV классов (ГУГК);

в) обеспечивать непрерывность наблюдений;

г) обеспечивать точность наблюдений уровня моря ± 1 см;

д) обеспечивать фиксацию экстремальных уровней;

е) иметь надежную высотную привязку устройств уровенных наблюдений.

Передача высот на реперы вековых уровенных постов выполняется подразделениями ГУГК от ближайших знаков государственного нивелирования I или II класса с точностью не ниже II класса. Одновременно с этим производится передача высот на все устройства уровенных наблюдений.

Контроль взаимного высотного положения регистрирующих устройств и реперов уровенного поста производится нивелированием III или IV класса не реже двух раз в год силами УГКС.

Рабочие реперы пунктов, расположенных на островах, привязываются водным нивелированием по специальной программе.

Эти же требования сохраняются для всех уровенных постов.

2.4. Нуль поста

Наблюдения за уровнем моря на каждом уровенном посту должны производиться от одного и того же принятого для данного поста исходного горизонта. За этот горизонт принимается уровень, обычно лежащий ниже самого низкого положения уровня моря,

возможного в пункте наблюдений. Этот условный исходный горизонт носит название «нуль поста», его высотное положение закрепляется на местности реперами (обычно тремя) путем установления превышения¹ головок реперов или марок над нулем поста.

Если репер, относительно которого определена отметка² нуля поста, в свою очередь связан нивелировкой с репером, входящим в государственную нивелирную сеть, он получает «абсолютную» отметку в Балтийской системе (БС)³, которая показывает, на сколько (метров) данный репер выше (или ниже) нуля Кронштадтского футштока. В этом случае и нуль поста получает отметку в Балтийской системе высот.

В СССР за исходный горизонт, от которого определяется положение высот на местности, принят горизонт, проходящий через нуль Кронштадтского футштока⁴. От этого горизонта передаются высоты на государственную нивелирную сеть. Если репер не связан нивелировкой с государственной нивелирной сетью, т. е. за исходный принят горизонт, не проходящий через нуль Кронштадтского футштока, то отметки репера и нуля поста считаются условными (условная система отметок).

До 1961 г. высотные положения нулей уровневых постов отличались друг от друга. Вследствие этого уровни моря, наблюдаемые одновременно на разных станциях и постах, были несравнимыми и не могли быть использованы для характеристик уровневой поверхности моря на какой-либо момент или период времени. Это обстоятельство не мешало изучать режим колебаний уровня в отдельных пунктах, но являлось серьезным препятствием для установления связи течений с уровнем для изучения водообмена через проливы и др. В особенности это мешало оперативной информации по уровню моря и построению карт положения поверхности уровня в тот или другой момент. В самом деле, потребитель, получив бюллетень, в котором указано, например, что уровень в 13 ч 28 августа на уровневом посту А был — 25 см, на посту Б + 15 см и на посту В — 49 см, не зная взаимного высотного расположения нулей этих постов, не мог сделать никакого заключения о том, где уровень выше и где ниже.

Чтобы устранить эти препятствия, с 1961 г. установлено единое высотное положение нулей постов (единый нуль поста) для всех уровневых постов, расположенных на морях, имеющих связь с океанами (Балтийское, Баренцево, Белое, Карское, Лаптевых, Вос-

¹ Превышением одной точки или горизонтальной поверхности над другой называется разность высот между этими точками (поверхностями). В зависимости от знака этой разности превышение может быть положительным или отрицательным.

² Отметкой репера нуля поста называется числовое значение высоты ее над исходным горизонтом.

³ Общегосударственной системой высот в настоящее время является система высот 1977 г. от Кронштадтского футштока, которая названа Балтийской (БС).

⁴ За нуль Кронштадтского футштока принят средний многолетний уровень моря у Кронштадта, представляющий горизонтальную черту на металлической пластине, укрепленной в устье моста через Обводный канал в Кронштадте.

точно-Сибирское, Чукотское, Берингово, Охотское, Японское, Черное, Азовское и на побережье Тихого океана). За «единый нуль поста» принят горизонт, лежащий на 5,000 м ниже нуля Кронштадтского футштока, т. е. горизонт минус 5,000 м в Балтийской системе. Для урениных постов, расположенных на Каспийском море, принят горизонт, лежащий на 28,000 м ниже нуля Кронштадтского футштока. Для урениных постов, расположенных на Аральском море, принят горизонт с отметкой плюс 51,494 м в Балтийской системе.

При установлении для нулей постов данных отметок исходили из того, чтобы наблюдаемый уровень, выраженный в сантиметрах, в подавляющем большинстве случаев был положительным и выражался не более чем трехзначным числом¹.

На рис. 1 в качестве примера показаны высотные положения нуля поста и нуля урениной рейки относительно репера и относительно нуля Кронштадтского футштока, а также превышение нуля рейки над нулем поста (оно называется «приводкой» к нулю поста). На рис. 1 а приводка равна плюс 448 см, а на рис. 1 б — минус 31 см.

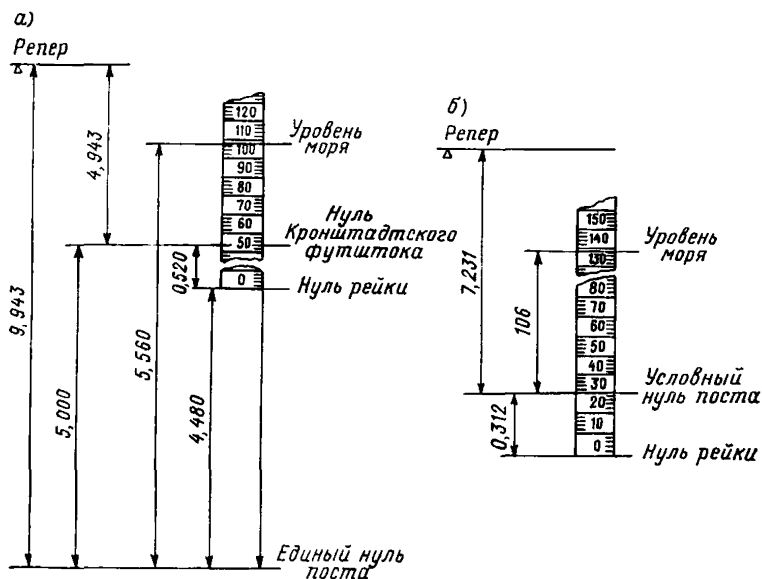


Рис. 1. Примеры высотного положения нуля поста и нуля урениной рейки.

а — относительно нуля Кронштадтского футштока; б — относительно репера, имеющего условную отметку.

При переходе от местного нуля поста к единому нулю поста меняется только значение приводки, отметки же реперов, нуля рейки остаются без изменения.

¹ Этим условиям не будут удовлетворять наблюдения за уровнем в Каспийском море, Пенжинском заливе Охотского моря и в некоторых других местах.

При изменении по какой-либо причине высотного положения нуля уровенной рейки или головки сваи, например, вследствие повреждения, ремонта, замены или перенесения ее на другое место, высотное положение нуля поста остается неизменным (ранее принятым). Изменяется только значение приводки.

Неизменность нуля поста при критическом просмотре наблюдений за уровнем моря определяется путем проверки правильности вычисления приводки после каждой нивелировки уровенного поста. Алгебраическая разность между отметкой нуля рейки и приводкой должна равняться отметке нуля поста с точностью до 0,01 м.

Вместе с тем встречаются случаи, когда на морях реперы уровенных постов не имеют отметок в Балтийской системе. В этих случаях за нуль поста временно (впредь до передачи на побережье высокоточной нивелировкой отметок государственной нивелирной сети) принимается условная отметка минус 5 м (—5,000 м) относительно среднего многолетнего уровня на «основном» уровенном посту или на посту, имеющем наибольший ряд наблюдений на данном море.

Определение высотной отметки нуля поста на данной станции относительно среднего многолетнего уровня на основном посту или на посту, имеющем наибольший ряд наблюдений, производится методами геометрического или водного нивелирования¹. В табл. 2 приводится список уровенных постов на морях, утвержденных в качестве основных.

Таблица 2

Основные уровенные посты на морях

Уровенный пост	Море	Уровенный пост	Море
Полярное	Баренцево	Нагаево	Охотское
о. Сосновец	Белое	Петропавловск-	Тихий океан
Кронштадт	Балтийское	Камчатский	
Севастополь	Черное	б. Провидения	Берингово
Жданов	Азовское	о. Врангеля	Чукотское
Махачкала	Каспийское	Певек	Восточно-Сибирское
Аральск ¹	Аральское	Тикси	Лаптевых
Владивосток	Японское	Диксон	Карское

¹ В связи с падением уровня Аральского моря основной уровенный пост перенесен на о. Лазарева.

Нуль поста устанавливается при открытии уровенного поста и является неизменным на весь период его работы. Он может быть изменен только при переходе к единому нулю поста моря.

В отдельных случаях, впредь до геометрического и водного нивелирования, допускается за нуль поста принять горизонт, лежа-

¹ При водном нивелировании следует руководствоваться методическими указаниями ГОИНа «О пересчете отметок нулей постов уровенных наблюдений к единому нулю поста», вып. 20, 1962 г.

щий на 50 см ниже нуля уральной рейки или головки наиболее удаленной сваи (при наличии нескольких реек — на 50 см ниже нуля наиболее удаленной от берега рейки).

Превышение реперов над нулем поста, приводки к нулю поста, отметки реперов уральной поста и горизонт, принятый за нуль поста, записывают в технические дела (паспорта) морских гидрометеорологических станций и постов.

2.5. Реперы уральной поста

Нивелирный репер уральной поста — геодезический знак, закрепляющий высоту (отметку) государственной нивелирной сети и нуля поста.

Репер изготавливается из материала, обеспечивающего длительную сохранность знака в грунтовой или скальной среде. Репер должен обеспечивать стабильность во времени высотной отметки нуля поста в пределах точности геометрического нивелирования.

Уральный пост оборудуется тремя реперами (основной, рабочий, контрольный). Все реперы устанавливаются вне зоны затопления высокими водами. Рабочий репер располагается ближе других реперов к рейке или сваям и служит для систематического нивелирования уральной рейки (контроль высотной отметки нуля рейки). Основной и контрольный реперы располагаются в районе уральной поста на расстоянии 100—300 м и более от побережья в местах, безусловно удовлетворяющих требованиям долговременной сохранности реперов и неизменности их высоты. Основной репер является главным хранителем высоты (нуля поста). Контрольный репер служит для контроля высотных отметок нуля рейки, рабочего и основного реперов. Реперы устанавливаются в местах, удобных для нивелирования.

В качестве основных используются реперы общегосударственной нивелирной сети, находящиеся поблизости от уральной поста, а при отсутствии их закладываются специальные реперы. Последние должны быть связаны нивелировкой с реперами государственной нивелирной сети.

Исключением являются реперы, расположенные на островах или удаленные от реперов государственной нивелирной сети на большое расстояние (свыше 100 км) или расположенные в труднодоступных местах.

Репер государственной нивелирной сети, с которым связан нивелировкой основной репер уральной поста, называется исходным. Высотные отметки исходных реперов помещены в Каталогах высот марок и реперов, издаваемых ГУГК.

По своему устройству реперы уральной поста могут быть фундаментальными и рядовыми. В качестве основного репера уральной поста применяются фундаментальные, а в качестве контрольных и рабочих — рядовые реперы.

Наиболее надежны фундаментальные реперы. Они делятся на скальные и грунтовые. Для большей надежности фундаментальные реперы делаются потайными.

Рядовые реперы могут быть трех видов: 1) стенные реперы и марки, закладываемые в стены прочных каменных или бетонных сооружений; 2) скальные, т. е. реперы и марки, закладываемые в скалу. Скальные реперы особенно рекомендуются на побережье арктических морей, так как в условиях вечной мерзлоты закладка других реперов, в частности грунтовых, весьма сложна и не всегда гарантирует неизменность их высотных отметок; 3) грунтовые, закладываемые непосредственно в грунт.

Стенные реперы состоят из головки и хвостовой части (рис. 2). Головка стенного репера представляет собой диск, на $\frac{1}{4}$ поверхности которого выступает полочка (призма) для установки нивелирной рейки. Хвостовая часть имеет четырехгранную форму и оканчивается четырехгранным острием. На головке репера имеется надпись: начальные буквы названия учреждения, установившего репер, и номер репера.

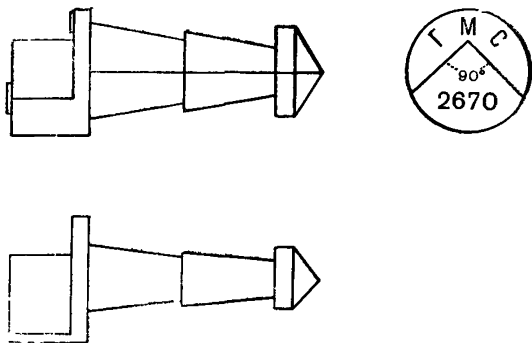


Рис. 2. Стенной репер.

Стенной репер закладывают в цоколи и стены зданий, устои моста или в другие капитальные сооружения, неизменность высотного положения которых не вызывает сомнений.

В местах, неудобных для пользования стенным репером, закладывается стенная марка. Она является разновидностью стенного репера и отличается от него тем, что в диске вместо полочки (призмы) имеется отверстие. Высотная отметка марки относится к центру отверстия.

Место установки грунтового репера должно удовлетворять следующим требованиям:

1) к рельефу — следует избегать крутых склонов, особенно оползней, котлованов и вообще пониженных форм рельефа, выбирать места ровные и возвышенные;

2) к геологическому строению — предпочитать выходы коренных, лучше всего изверженных пород;

3) к почвам и наносам — избегать глинистых, болотистых и вообще слабых почв, мест, подверженных пучению и провалам;

4) к гидрогеологическим условиям — избегать близости выхода на поверхность грунтовых вод (не ближе 100 м). В районах глубокого промерзания грунтов следует для закладки основных реперов выбирать места, наиболее освещенные солнцем, в районах вечной мерзлоты реперы надо ставить в тени.

Грунтовый репер (рис. 3) устроен следующим образом: труба 1, в нижней части которой находится якорь 2, состоящий из двух взаимно перпендикулярных железных стержней длиной 30—40 см, укрепленных в высверленных в трубе отверстиях. Для закладки репера роется котлован, на дне его выкладывается монолит 3 из бетона, в середину которого заделывается труба с якорем. К верхней части трубы приваривается марка (рис. 4). Котлован засыпается грунтом. Между грунтом и трубой для уменьшения смерзания ее с грунтом делается прослойка 4 из щебня. Около репера и над его частью, выступающей над поверхностью грунта, насыпается курган. Трубу можно заменить отрезком рельса такой же длины. Верхняя часть рельса срезается наискось от головки к основанию так, чтобы нивелирная рейка ставилась только на головку рельса.

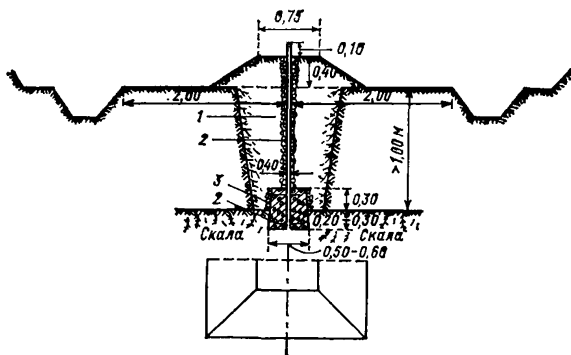


Рис. 3. Грунтовый репер.

Кроме описанных выше реперов закладываются реперы и других видов. Конструкция этих реперов должна сохранять размеры и форму, рекомендованную ГУГК для различных условий закладки (грунт, стена, скала) и климатических зон страны. Описания реперов приведены в работе «Центры геодезических пунктов для территории городов, поселков и промышленных площадок».

Закладка фундаментальных реперов производится представителем геодезического предприятия ГУГК, уполномоченным на эти работы специальным заданием; он же сдает репер под охрану начальнику гидростанции.

По окончании работ по закладке реперов составляются следующие документы:

- Описание местоположения реперов и кроки (схематическая карта) их расположения;
- Описание закладки реперов (чертеж в разрезе);
- Акт сдачи реперов на хранение;
- Ведомость превышений и предварительных отметок вновь заложённых реперов (окончательные отметки высылаются после полной обработки материалов нивелирования).

Указанные документы должны храниться на станции, а копии их направляются в УГКС.

Реперы, согласно постановлению Правительства, считаются сооружениями (геодезическими знаками) государственного значения, находящимися под особой охраной государства. Умышленное повреждение, уничтожение и хищение реперов, а также переустройство и перемещение их без согласования с органами, в ведении которых они находятся, влечет за собой уголовную ответственность. Ответственность за сохранность реперов урванного поста возлагается на начальника гидromетстанции. При закладке репера урванного поста составляются кроки по правилам, изложенным в Инструкции по составлению крок геодезических пунктов (см. также Методические указания ГОИНа, вып. 9, 1980).

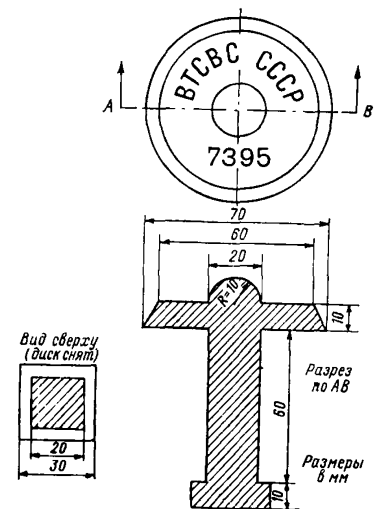


Рис. 4. Марка грунтового репера.

Описание реперов урванного поста, их отметки и местонахождение, а также все изменения, происходящие за время действия урванного поста, указываются в техническом деле (паспорте) станции.

2.6. Нивелирование урванного поста

Нивелирование реперов и измерительных устройств урванного поста имеет целью:

1) определение высотного положения нуля урванной рейки (головок свай) относительно нуля поста; взаимное положение нуля рейки (головок свай), реперов и нуля поста должно быть точно определено с момента организации урванного поста;

2) привязку реперов уровня поста к реперам государственной нивелирной сети для определения высотного положения их в системе отметок государственной нивелирной сети (в Балтийской системе высот);

3) систематический контроль неизменности высотного положения реперов и нуля поста.

Нивелирование рабочих реперов и измерительных приспособлений производится инспектором УГКС или начальником станции.

Привязка основного репера к реперам государственной нивелирной сети производится органами ГУГК. До нивелировки ГУГК допускается нивелировка III или IV класса силами УГКС или соответствующего ведомственного органа.

Нивелирование основного, рабочего и контрольного реперов производится по указанию УГКС ежегодно в течение трех лет после закладки их. Если за это время результаты ежегодного нивелирования подтверждают постоянство высотного положения реперов, в дальнейшем контрольные нивелирования выполняются с трехлетними интервалами. Если по данным ежегодного нивелирования установлено систематическое изменение высотной отметки одного из реперов, следует заложить новый репер на более устойчивом грунте, проверить в течение трех лет ежегодно устойчивость его отметки и в дальнейшем пользоваться этим репером.

Нивелирование уровня рек и головок свай производится систематически не реже двух раз в год.

Если прежние нивелирования установленных на капитальных сооружениях уровня рек показали устойчивость высотного положения, допускается нивелировать их один раз в год. В условиях Арктики, где часто капитально установленных реперов и уровня рек нет, нивелирование реперов должно осуществляться ежегодно.

После каждого повреждения уровня рек (свай) или замены их, а также после обнаружения при обработке наблюдений дефектов, вызванных изменениями высотного положения нуля уровня рек (головок свай), немедленно выполняется их нивелирование. Плановые сроки контрольных нивелировок устанавливает УГКС в зависимости от гидрометеорологического режима данного моря. Как правило, они производятся весной и осенью — после очищения района уровня поста от льдов и перед замерзанием моря. Ледовые уровенные рейки нивелируются не реже чем один раз в месяц и всякий раз при их перестановках, повреждениях и исправлениях.

Нивелирование уровня поста выполняется по правилам, изложенным: 1) в Инструкции по нивелированию I, II, III и IV классов и 2) в Методических указаниях ГОИН, вып. 9, 1980 г.

Контрольные проверки высотного положения реперов, а также привязки уровня рек и головок свай производятся нивелированием III и IV класса.

Нивелирование III класса обеспечивает точность, не превосходящую по абсолютному значению $10\sqrt{L}$ мм, где L — длина хода в

километрах в одном направлении, а IV класса — $20\sqrt{L}$ мм. На практике иногда используется формула $5\sqrt{n}$ мм, где n — число стоянок нивелира.

Для нивелирования уровенных постов употребляются нивелиры: технический НВ-1 и глухой с контактным уровнем НГ, а также другие, равноценные им.

Для нивелирования применяются цельные трехметровые двухсторонние (предпочтительно) или односторонние рейки с сантиметровыми делениями. Применение раздвижных реек допускается только в исключительных случаях.

Нивелиры и рейки должны поверяться перед началом работ.

Нивелирование измерительных приспособлений уровенного поста выполняется двумя отдельными ходами одним из следующих приемов: 1) в прямом и обратном направлениях, т. е. производят нивелировку от контрольного репера к уровенным рейкам (сваям), а затем от реек (свай) к реперу или от основного репера к контрольному и обратно (двухсторонний ход); 2) двумя ходами в одном и том же направлении, т. е. дважды производят нивелировку от репера к уровенной рейке (свае) или от основного репера к контрольному в одном и том же направлении.

Если нивелирование измерительных приспособлений уровенного поста производится одновременно с нивелировкой контрольного репера, расстояние от основного репера до измерительных приспособлений следует разделить на два участка, каждый из которых нивелируется самостоятельно в два хода; первый участок — от основного репера до контрольного и рабочего, второй — от рабочего репера до измерительных приспособлений.

Нивелирование производят способом «из середины» (нивелир при этом помещается между обеими рейками на равном расстоянии от них). Нивелир может находиться как в створе обеих реек, так и в стороне от прямой, проходящей через обе рейки. Расстояние между нивелиром и каждой из реек берут таким, чтобы при визировании в трубу можно было уверенно отсчитывать десятые доли деления рейки. Расстояние это зависит от качества нивелира и реек, при помощи которых производится нивелирование (увеличение трубы, цена делений уровня, толщина нитей сетки, четкость делений рейки), и метеорологических условий (яркость освещения, прозрачность и спокойствие воздуха). С помощью описанных выше инструментов при благоприятных метеорологических условиях берут расстояние от нивелира до рейки (длина визирного луча), если рельеф местности это разрешает, равным 75 м. При неблагоприятных метеорологических условиях длину луча уменьшают обычно до 50 м. Расстояние нивелира до реек измеряется при помощи мерной ленты, стального тросика, просмоленной бечевы или дальномерных нитей сетки нивелира.

Неравенство расстояний от точки стояния нивелира до обеих реек не должно превышать 1,5 м, а на отдельных участках хода эти неравенства не должны накапливаться с одним знаком — сумма их должна быть близка к нулю. Поэтому, если на одной стоян-

ке передняя рейка стояла ближе к нивелиру, чем задняя, то на следующей стоянке следует поставить переднюю рейку на столько же дальше от нивелира.

Рейки при производстве нивелирования следует устанавливать на шипы прочно забитых в землю башмаков или костылей.

Нивелирование лучше всего производить в пасмурные дни без осадков. При ярком солнце нивелировать не рекомендуется, так как при сильном солнечном нагреве поверхности земли и воздуха изображения делений рейки получаются беспокойными, а это понижает точность отсчета. В солнечные дни рекомендуется нивелировать в утренние и вечерние часы, когда изображение спокойное. При работах в солнечную погоду нивелир должен быть защищен от солнца зонтом. Не рекомендуется нивелировать при очень низких значениях температуры и при порывистом и сильном ветре.

Записи отсчетов по рейкам и подсчеты превышений производятся в журнале, как указано в Методических указаниях ГОИН, вып. 9, 1980, п. 3.3.

Кроме записи отсчетов по рейкам, в журнал нивелирования на первую страницу заносятся сведения о нивелире, рейках, результаты поверки нивелира.

При нивелировании уровенной рейки, как правило, не удается совместить нивелирную рейку на одном горизонте с нулем уровенной рейки, поэтому за нивелирную рейку принимается сама уровенная рейка, по которой и берется отсчет при помощи нивелира. Отсчет берется с точностью до 0,1 деления. Если длина уровенной рейки недостаточна для взятия по ней отсчета нивелиром, отсчет производится по нивелирной рейке, которая устанавливается на специальную полочку футштока, предназначенную для этих целей (при нивелировании уровенной рейки ГМ-3), или на верхний срез рейки при нивелировании уровенных реек других типов.

В журнале необходимо дать зарисовку положения уровенной рейки, если она служит вместо нивелирной, или положение нивелирной рейки на уровенной. Кроме того в этом случае следует записать длину P уровенной рейки от нулевого деления до места установки нивелирной рейки (полочки или верхнего среза), так как, не зная этой величины, невозможно определить превышение репера над нулем уровенной рейки.

Для получения отметки нуля уровенной рейки следует к отметке полочки (верхнего среза) уровенной рейки прибавить величину P .

Если уровенная рейка укреплена в таком месте, что доступ к ней для нивелирования затруднен, то для определения отметки ее нуля можно поступить следующим образом. В непосредственной близости от нее выбирают точку с таким расчетом, чтобы можно было взять отсчет по нивелирной рейке, установленной в этой точке, и измерить превышение P_1 этой точки над нулем уровенной рейки. Затем определяют нивелированием отметку H этой точки и измеряют величину P_1 . Отметка нуля уровенной рейки H' в этом случае равна $P_1 + H$.

При нивелировании крутых склонов, на которых установка нивелира невозможна, допускается применение упрощенного нивелирования, называемого ватерпасовкой.

Если в результате нивелирования получено значение превышения репера над нулем уровенной рейки, отличное от прежнего значения, указывающего на смещение нуля уровенной рейки, и в то же время отсутствует указание о времени этого смещения, то новое значение превышения принимается со дня нивелирования. Если же замечено, что высота нуля рейки изменялась постепенно, разность высот нулей рейки между двумя последовательными нивелировками разверстывается пропорционально времени.

Результаты нивелирования записываются в техническое дело (паспорт) станции, книжку КГМ-1 и в таблицу ТГМ-1.

2.7. Состав и сроки измерений уровня моря

Наблюдения за уровнем моря состоят:

а) из ежедневных четырехсрочных отсчетов уровня моря по рейке и засечек на ленте самописца уровня¹, производимых в 3, 9, 15 и 21 ч по московскому времени²;

б) из ежечасных или еще более частых отсчетов уровня по рейке, когда уровень моря стоит выше или ниже критических отметок (см. п. 2.8). Эти наблюдения выполняются только станциями, не имеющими самописца уровня.

Наблюдения за уровнем моря выше и ниже критических отметок начинаются, когда уровень по рейке достигает критической отметки, и продолжаются при медленном изменении уровня ежечасно, при быстром изменении уровня (больше 20 см/ч) — через 10—20 мин.

Наблюдения заканчиваются, когда уровень опустится ниже верхней критической отметки или когда уровень поднимется выше нижней критической отметки. Эти наблюдения имеют основной целью установить значения и повторяемости наибольших и наименьших возможных высот уровня и оповещение об опасных положениях уровня;

в) из визуальных наблюдений уровня моря при прохождении волн цунами и регистрации его высоты самописцами уровня моря. Эти наблюдения производятся согласно «Инструкции для морских береговых гидрометстанций и постов по наблюдениям за колебаниями уровня моря при прохождении волн цунами» (Л.; Гидрометеиздат, 1983).

¹ В отдельных случаях по указанию УГКС на станциях, имеющих самописцы уровня моря, отсчеты по рейке и засечки на ленте самописца допускается производить в два несмежных срока или в один срок при смене лент.

² На мареграммах записывают декретное время (поясное время плюс один час) данной станции, которое соответствует московскому времени. Мареграммы обрабатывают по декретному времени данной станции. По этому же времени находят моменты полных и малых вод и моменты экстремумов.

2.8. Критические отметки

Определение критических отметок на морях без приливов

Критические отметки, выше и ниже которых необходимо производить дополнительные более частые наблюдения за уровнем, устанавливаются ГМО для каждой станции и поста в зависимости от местных условий. Для установления критических отметок следует:

1) определить высоты уровня, выше и ниже которых подъем (падение) уровня представляет опасность, например, уровень, выше которого создается угроза затопления народнохозяйственных объектов, расположенных в данном районе, или уровень, ниже которого создаются затруднения в судоходстве для судов с максимально возможной осадкой, рассчитываемой по нормам ММФ. Высоты уровня, представляющие опасность для данного района, следует определить вместе с заинтересованными организациями;

2) выбрать из записей самописца уровня или из срочных наблюдений за уровнем за прежние годы (наблюдения не менее одного года) наибольшие и наименьшие высоты уровня. Сравнить эти высоты с высотами уровня, представляющими опасность для данного района. Если наибольшая (наименьшая) высота уровня, взятая из наблюдений за прежние годы, выше (ниже) высоты уровня, представляющей опасность, то за критическую отметку следует принять высоту, представляющую опасность; в противном случае за критическую отметку следует принять наибольшую (наименьшую) высоту уровня, взятую из наблюдений за прежние годы.

Примеры. а) Наибольшая высота уровня моря, приведенная к нулю поста, полученная по наблюдениям за 5 лет, равна 600 см; высота уровня, представляющая опасность для освещаемого станцией района, равна 620 см. За критическую отметку следует принять 600 см;

б) Наименьшая высота уровня, приведенная к нулю поста, полученная по наблюдениям за 6 лет, равна 480 см; высота уровня, представляющая опасность для данного района, равна 500 см. За критическую отметку следует принять 500 см.

На тех станциях, где нет возможности определить высоты уровня, представляющие опасность для данного района, следует из записей самописца уровня моря или из срочных наблюдений за прежние годы определить максимальные и минимальные уровни за каждый год, осреднить отдельно максимальные и минимальные уровни и принять их за временные критические отметки.

На вновь открываемых станциях временно за критические отметки следует взять высоты уровня, представляющие опасность для данного района.

Особенности определения критических отметок на морях с приливами

Для определения отметок уровня, выше и ниже которых необходимы дополнительные учащенные наблюдения, надлежит:

1) в течение 6 месяцев два раза в месяц в дни наибольших (си-

зигийных) приливов и отливов производить наблюдения за уровнем в моменты полных и малых вод во время наименьшего развития ледяного покрова или при его отсутствии. На морях с полусуточными приливами (Белое, Баренцево и в значительной мере арктические моря) наблюдения производятся в течение 3 сут сразу после новолуния и 3 сут сразу после полнолуния. На морях с суточными и смешанными приливами эти наблюдения также осуществляются два раза в месяц в течение 3 сут, когда фактически наблюдаются наибольшие приливы¹.

Наблюдения за полными и малыми водами в сизигии начинаются за полчаса до ожидаемого момента наступления полной (малой) воды и продолжаются до тех пор, пока не будет ясно, что полная или малая вода прошла. Измерения производятся через каждые 10 мин². При правильном хорошо выраженном характере прилива наблюдения обычно кончаются через полчаса после прохождения момента полной (малой) воды. Наблюдения записываются в книжку КГМ-1 на дополнительных страницах;

2) из каждой серии сизигийных наблюдений выбрать один случай наибольшего уровня при полной воде и один случай наименьшего уровня при малой воде;

3) осреднить выбранные наибольшие уровни и выбранные наименьшие уровни;

4) принять полученные значения среднего наибольшего и среднего наименьшего уровней за критические отметки, начиная с которых следует производить учащенные наблюдения за уровнем;

5) полученные значения критических отметок проверить и утвердить в ГМО.

Утвержденные критические отметки уровня моря действительны только для акватории данной станции.

Если станция и прежде вела наблюдения за уровнем моря в сизигию (не менее 6 месяцев), их следует использовать. При определении критических отметок желательно использовать материал наблюдений за возможно более длинный срок.

В зависимости от требований обслуживания народнохозяйственных организаций и по мере накопления материалов наблюдений и уточнения сведений о режиме колебаний уровня критические отметки могут быть изменены. Для вновь организуемых уровенных пунктов они устанавливаются по прошествии не менее 6 месяцев наблюдений в сизигии.

¹ Ориентировочные календарные сроки этих наблюдений сообщают на станции ГМО; нужно следить за ходом колебаний уровня в течение месяца и учесть то обстоятельство, что значения приливов (отливов) бывают наибольшими в среднем через 13—14 сут. Таким образом, определив однажды максимальное значение прилива на уровненом посту, можно в дальнейшем приближенно знать даты следующих наблюдений.

² При длительном стоянии уровня (свыше одного часа) допускается некоторое увеличение промежутка времени между отсчетами, но не свыше полчаса.

2.9. Уровенные рейки

Уровенные рейки бывают металлические и деревянные. Ниже описываются только наиболее употребляемые. На рис. 5 показана морская металлическая рейка ГМ-3. Рейки этого типа изготавливают длиной 2,8; 4, 6, 8, 10 и 12 м. Рейки длиной 2,8 м представляют собой один блок. Рейки же 4, 6, 8, 10 и 12 м состоят из нескольких блоков длиной по 2 м. Каждый блок состоит из одинаковых чугуновых пластин 1 размерами $400 \times 160 \times 8$ мм, собранных и закрепленных винтами на фасонном железе коробчатого сечения (швеллер № 16-а). Двухметровый блок состоит из пяти пластин, рейка длиной 2,8 м из семи.

Чугунные пластины имеют прорези — гнезда, в которые вставляются вкладыши 2 размерами 20×32 мм. Вкладыши располагаются на рейке группами по три гнезда поочередно с правой и левой стороны и вместе с чугунными промежутками образуют деления рейки. Каждое деление рейки соответствует 2 см¹.

По средней линии рейки через каждый дециметр вырезаны гнезда, в которые вставлены фарфоровые вкладыши 3 размерами 40×52 мм. На эти вкладыши наносятся цифры, означающие дециметры. Оцифровка начинается от нуля в возрастающем порядке: для рейки 2,8 м — до 27, для рейки 4 м — до 39, для рейки 6 м — до 59 и т. д.

Чугунные пластины на швеллере и вкладыши в прорезях пластин должны быть закреплены без люфтов; смещение вкладышей и пластин недопустимо.

Блоки составных реек соединяются при помощи планок, изготовленных из швеллера, разрезанного пополам (в виде углового железа).

В верхней части рейки помещена марка с выпуклыми буквами «УГКС». На марке немного ниже букв устроен выступ для установки на него нивелирной рейки при нивелировках нуля рейки. Все металлические части рейки покрываются антикоррозийной краской.

Рейка крепится вертикально к неподвижным сооружениям (мол, устой моста, свая или куст свай) с помощью болтов или глухарей. В комплект рейки входят два гаечных ключа, запасные

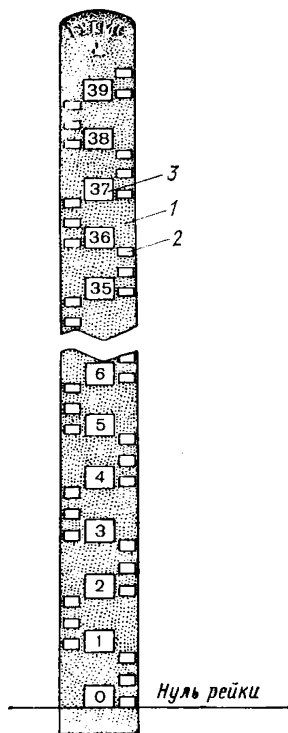


Рис. 5. Морская уровенная рейка ГМ-3.

¹ Деления рейки, согласно техническим условиям, изготавливают с точностью ± 1 мм. Таким образом, каждое деление равно 10 ± 1 мм.

вкладыши (по пять на каждые 2 м), запасные болты (по два на каждые 2 м) и один держатель, который используется при замене поврежденных вкладышей. Замена вкладышей осуществляется следующим образом: ослабляют гайки, прикрепляющие к швеллеру чугунную пластину, и под нее подводят держатель, затем гайки отвинчивают и пластину вместе с держателем снимают со швеллера. Заменяв поврежденные вкладыши новыми, пластину с держателем вставляют на прежнее место, при этом гайки завинчивают неполностью, и только после того как вынут держатель, завинчивают их до отказа.

Металлические рейки указанного типа или других конструкций, как правило, устанавливаются фундаментально на длительные сроки использования.

Деревянная уровенная рейка представляет собой брус шириной по лицевой стороне 11—12 см, а по оборотной — 12—14 см и толщиной 2—3 см. Рейку выбирают такой длины, чтобы по ней можно было отсчитывать наибольшую возможную в данном месте высоту уровня. Деревянные рейки изготавливаются обычно длиной 220 см, но могут быть и другой длины. Деления и цифры на лицевой стороне рейки наносят резьбой с окраской или выжиганием. В первом случае лицевая сторона рейки окрашивается в белый цвет, деления и цифры окрашиваются попеременно: нечетные дециметры черной краской, а четные — красной. Во втором случае деления представляют собой темные от выжигания полосы, чередующиеся с просветами. Рейки покрываются олифой. Деревянные рейки требуют частого возобновления делений и цифр и недостаточно прочны, поэтому рекомендуется пользоваться металлическими.

Не следует пользоваться нестандартными рейками. В местах, где рейки часто повреждаются или уносятся дрейфующими льдами, при отсутствии запасных реек допускается временное пользование самодельными рейками. Деревянные рейки следует применять преимущественно только для наблюдений на открытом берегу, где нет возможности установить рейку фундаментально.

На станциях, где нет самописцев уровня моря, для фиксирования наивысших уровней (выше верхней критической отметки) устанавливаются максимальные рейки. Эти рейки изготавливаются на месте.

Максимальная рейка (рис. 6) состоит из железной трубы 1 наружным диаметром 5—6 см и высотой 2—4 м, деревянной рейки 2 длиной 1,5—3 м, вставляемой в трубу 1, и заглушки 3, предохраняющей деревянную рейку от атмосферных осадков и закрепляющей ее внутри трубы. Вдоль трубы просверлены отверстия 4 на расстоянии 40—50 см друг от друга для проникновения морской воды к деревянной рейке при ее затоплении. Труба вертикально укрепляется на бетонном основании 5. Положение основания, на которое ставится деревянная рейка, должно быть привязано нивелировкой к реперам уровенного поста для получения отметок уровня от нуля поста.

Поверхность деревянной рейки натирается мелом или покрывается известью. На такой поверхности четко отпечатываются следы уровня затопления рейки водой.

Уровень по максимальной рейке отсчитывают после извлечения деревянной рейки из трубы и измерения расстояния (в сантиметрах) от основания до отметки затопления и прибавления этого расстояния к высоте бетонного основания рейки над нулем по-

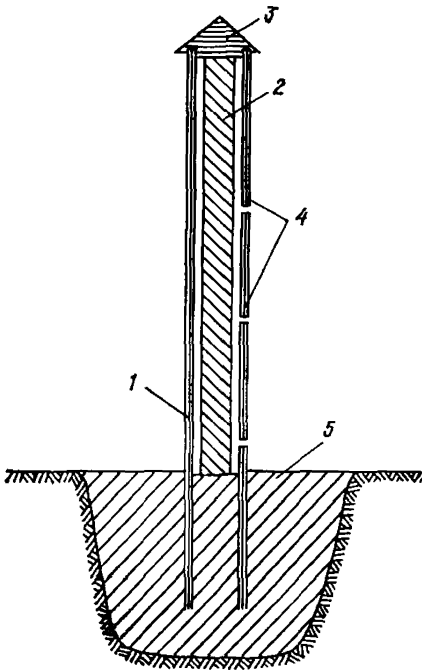


Рис. 6. Максимальная уровенная рейка.

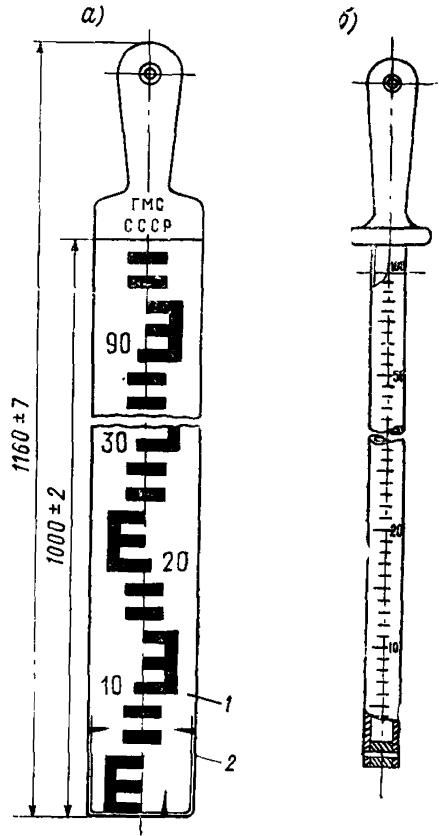


Рис. 7. Переносные деревянные (а) металлическая (б) уровенные рейки.

ста. В трубу на место извлеченной рейки вставляют запасную, натертую мелом или побеленную известью. Уровень по максимальной рейке отсчитывается после каждого ее затопления. Максимальные рейки устанавливаются также и на тех станциях, где существует опасность затопления самописца уровня моря, например при накате волн цунами, высота которых может быть очень большой. В последнем случае устанавливают по несколько максимальных реек на разных высотах.

Для уменьшения разрушающей силы воздействия наката максимальные рейки целесообразно устанавливать за какой-либо защитой (за скалами, валунами, каменными зданиями и т. п.).

Переносная уровенная рейка изготавливается в нескольких вариантах: деревянная, металлическая, с успокоителем. Эти рейки применяются на свайных постах.

Деревянная рейка показана на рис. 7 а. На лицевую сторону рейки нанесены деления 1; цена одного деления равна 1 см. Нулевое деление совпадает с торцевой плоскостью металлического башмака 2, который надевается на нижний конец рейки. Длина всей рейки 100 см. Через каждый дециметр нанесены числа от 10 до 90. Лицевая сторона рейки окрашена белилами. Деления и цифры окрашены попеременно через каждый дециметр черной (нечетные) и красной (четные) масляной краской; обратная сторона рейки — черного цвета. Иногда штрихи делений и цифры наносят на лицевую сторону рейки глубоким выжиганием не менее 1 мм. После выжигания делений и цифр рейку дважды покрывают олифой.

Металлическую рейку (рис. 7 б) изготавливают из дюралюминиевой трубки диаметром 25 мм и толщиной стенок 2,5 мм; на лицевую сторону трубки наносят резьбой или травлением штрихи делений и цифры. Длина рейки 100 см. Штрихи делений и цифры имеют глубину 2 мм и ширину 1 мм. Штрихи заполнены черным лаком. Расстояние между двумя соседними штрихами равно 1 см. Нулевое деление совпадает с торцевой плоскостью нижнего конца рейки. Десятки сантиметров оцифрованы.

Рейка с успокоителем применяется реже и представляет собой резервуар, склеенный из двух плексигласовых профилированных пластин. На внутренней стороне каждой из пластин нанесена тиснением сантиметровая шкала в пределах 0—100 см. Десятки сантиметров оцифрованы. В нижней части рейки вклеено плексигласовое дно, защищенное металлической пленкой. В дне имеются отверстия, через которые резервуар сообщается с морем. Снаружи в одно из отверстий ввинчивают сменный ниппель диаметром отверстий 2, 4 или 6 мм. При незначительном волнении используют ниппели с диаметром отверстий 4 и 6 мм, а при более значительном — ниппель с диаметром отверстия 2 мм.

Отсчет уровня моря по рейке делают после извлечения ее из воды. В темное время суток рейку освещают фонарем. Отсчет производят по верхней части поплавка. Отсчитывать уровень можно также не вынимая рейки из воды.

После измерений воду из резервуара рейки выливают. Резервуар при загрязнении промывают керосином или теплой мыльной водой и протирают, для чего рейку разбирают.

Рейку хранят в сухом проветриваемом помещении, где не должно быть едких летучих веществ или паров кислот.

Все переносные рейки имеют рукоятки, около которых обычно находится заводская марка и клеймо бюро поверки.

При пологом дне и значительных колебаниях уровня устраивают свайно-речный уровенный пост. Для этого дополнительно к

сваям устанавливают постоянную урочную рейку. Когда колебания уровня не превышают длины рейки, отсчет производят по ней. Если же уровень стоит ниже нулевого деления рейки или вода полностью покрывает ее, наблюдения производятся по переносной рейке, устанавливаемой на торцы свай.

2.10. Ледовые урочные рейки

Иногда при сплошном неподвижном ледяном покрове, преимущественно в северных морях, наблюдения за уровнем моря производятся при помощи ледовой урочной рейки, которую обычно устанавливают вдали от берегов на ровной (без торосов) ледяной площадке. Способы установки ледовой урочной рейки различны; чаще всего применяется подвесная рейка и урочная рейка в ящике (ряж).

Ранее применявшуюся ледовую рейку с противовесом-индексом, которая прикрепляется к стойке на льду, а к грузу-противовесу крепится стрелка-индекс, применять категорически запрещается, потому что измерения по этой рейке зависят не только от колебаний уровня моря, но и от нарастания или таяния льда.

Подвесная ледовая урочная рейка устроена следующим образом (рис. 8). На льду над прорубью устанавливается деревянная стойка 1 в виде буквы П, на дно через прорубь спускается груз-якорь 5 массой 200—250 кг (камень, ящик, набитый камнями, и т. д.). От него через прорубь во льду идет трос диаметром 2—

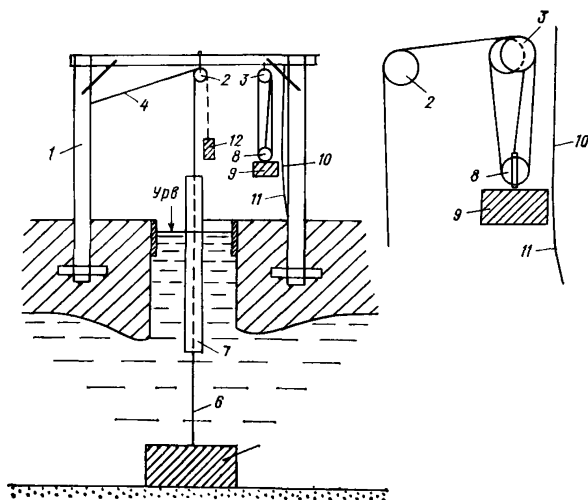


Рис. 8. Ледовая подвесная урочная рейка.

3 мм, пропущенный через блок 2, укрепленный в перекладине стойки; трос разрезается; двухметровая уровенная рейка 7 у обоих концов просверливается, концы обоих отрезков троса пропускают через отверстие в рейке и закрепляются. К концу троса, пропущенному через блок 2, подвешивается груз-противовес 12 массой 15—20 кг так, чтобы трос был хорошо натянут. Высоту уровня моря отсчитывают по рейке.

Этой рейкой при высоте П-образной стойки 2 м можно измерять колебания уровня, не превосходящие ± 1 м среднего уровня, так как стойка перемещается относительно груза-якоря, который остается неподвижным.

При большей величине колебаний уровня можно пользоваться ледовой подвесной рейкой другой конструкции. Ее отличие от вышеописанной состоит в том, что к перекладине П-образной стойки прикрепляется не один, а два блока. Одношківный блок крепится к середине перекладины, а двушківный — в 50 см от правой стойки. Для большей устойчивости этот блок крепится также к стойке 1 при помощи оттяжки.

К тросу 6, идущему от якоря 5, крепится так же, как это указано выше, трехметровая деревянная рейка 7. Верхний конец троса пропускается через блоки 2, 3 и 8, затем опять через блок 3 и конец его закрепляется в блоке 8. Блок 8 наглухо прикрепляется к грузу-противовесу 9 массой около 40 кг. Груз должен находиться на половинной высоте от поверхности льда до перекладины стойки 1. Чтобы трос не скручивался, к грузу крепится ушко 10, через которое проходит направляющий трос 11.

Блоки 3 и 8 образуют тали, поэтому противовес перемещается не на величину колебаний уровня, а на половину этой величины, что при двухметровой высоте стойки позволяет измерять колебания уровня в 3 м и более.

При значительном повышении уровня моря, когда рейка уйдет под воду, измерения можно производить путем установки переносной уровенной рейки, ставя последнюю на верх подвесной рейки. Зная общую длину подвесной рейки и отсчет по переносной, можно определить высоту уровня над нулем рейки, просуммировав эти величины.

При необходимости измерения уровня большей величины можно вместо подвесной рейки использовать напаянные на тросе марки.

Для того чтобы прорубь не замерзла, для ее отепления надо над прорубью построить будку с двойными стенками или поставить брезентовую палатку. При больших морозах внутри будки (палатки) рекомендуется устанавливать печку. Для отепления проруби с ледовой рейкой в нее вставляют одну или несколько деревянных бочек без дна; внутри к стенке бочек прикрепляют большую жестяную банку, в которую вставляют фонарь «летучая мышь». При наличии электроэнергии вместо фонаря может быть установлен электроагрегат или электролампа. Бочку закрывают крышкой с вырезом для рейки. Крышку обивают войлоком.

При небольших глубинах в качестве ледовой уровенной рейки может быть использована рейка на облегченном ряже-ящике. Устройство ледовой рейки в ящике показано на рис. 9. Изготовление ряжа и крепление рейки в нем производится так, как это описано выше, с той разницей, что нуль рейки располагают выше верхнего края ящика. Ледовая рейка в ящике устанавливается со льда, когда его толщина достигает 10—12 см и продвижение по нему становится безопасным; отопление этой установки такое же, как описано выше.

Если около уровенной рейки образуются наносы снега, под тяжестью которого лед опускается, то выступающая вода способствует быстрому нарастанию льда сверху. В этих случаях для отопления уровенной рейки ставят несколько бочек одну на другую.

При небольших глубинах можно также вместо уровенной рейки в ящике применять уровенную рейку, укрепленную на свае. В случае необходимости ее отпляют.

Устройство для измерения уровня с передаточным рычагом (рис. 10) может быть рекомендовано к использованию при наличии плавучего льда, в местах с обрывистыми берегами, где установить обычную рейку затруднительно. Устройство состоит из груза 4, троса 3, рейки с сантиметровыми делениями 1 и указателя 2, по которому отсчитываются деления рейки.

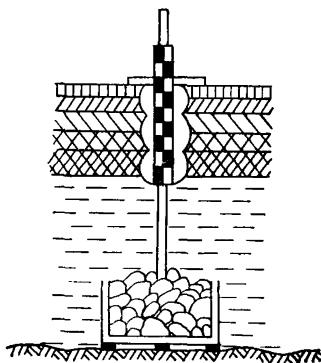


Рис. 9. Ледовая уровенная рейка в ящике с отоплением.

2.11. Установка уровенных реек

Установка уровенных реек производится на гидротехнических сооружениях, сваях и скалах. Рейки устанавливаются либо на существующих капитальных сооружениях, стенках набережных, пристанях, устоях мостов, либо на специально забиваемых сваях, кустах свай или ряжах. При обрывистых скалистых берегах уровенная рейка может быть прикреплена к скале, выступающей в море.

К вертикальной стенке каменного сооружения металлические рейки прикрепляют при помощи луженых болтов с гайками. Болты предварительно заделывают в стенах на цементе. Так как при изменении температуры несколько изменяется длина рейки, не следует пригонять болты слишком туго, до отказа завинчивают лишь гайку у нуля рейки. Если металлическая рейка прикрепляется к деревянной стенке, болты пропускают через стенку.

Чтобы прикрепить рейку к наклонной каменной стенке или к скале, в нее закладывают консоли. Для этого в стенке (скале) про-

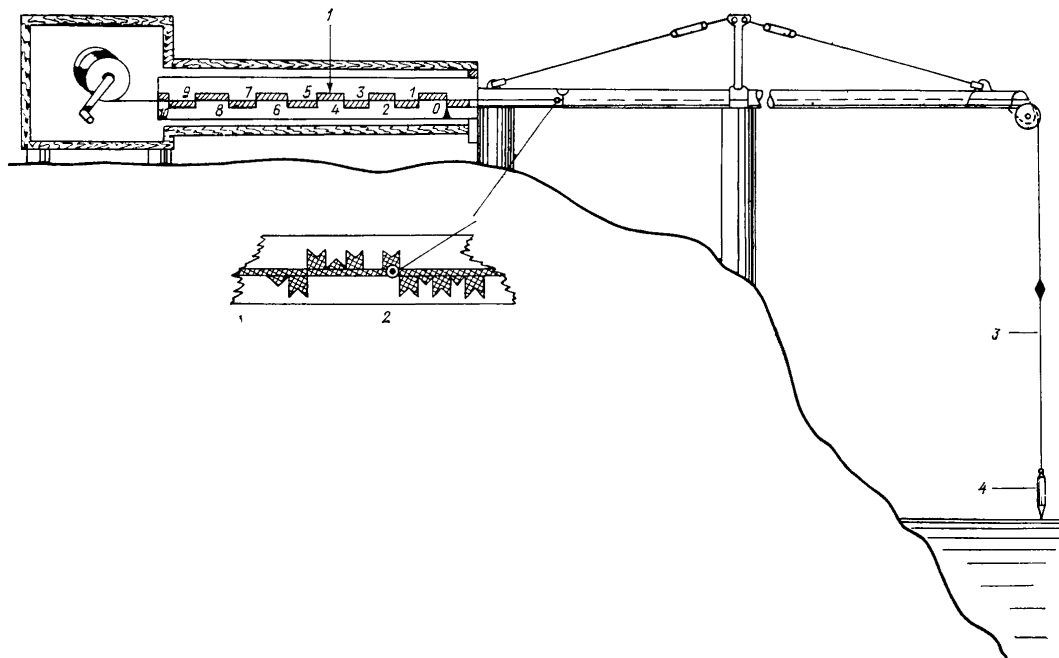


Рис. 10. Устройство для измерения уровня у обрывистого берега, где преобладает дрейфующий лед.

бывают отверстия глубиной 20—25 см и диаметром, превосходящим диаметр консоли на 1—2 см. Затем консоли заделывают в отверстия цементом с таким расчетом, чтобы выступающие свободные концы консолей располагались на отвесной линии. Рейки крепят к консолям болтами.

Деревянная рейка у каменной стенки устанавливается на болтах так же, как и металлическая. При установке такой рейки на сваях или у деревянных стенок применение гвоздей не рекомендуется, так как они затрудняют смену реек.

При отсутствии гидротехнических сооружений и скал, пригодных для крепления уровневых реек, рейку прикрепляют к сваям.

Глубина забивки свай зависит от характера грунта. В песчаные грунты их забивают на 2,0—2,5 м; в глинистые — на 1,5—2,0 м; в каменистые — на 1,0—1,5 м; при вечной мерзлоте в сухие несвязанные грунты и в связанные грунты — на 1,5—2,0 м; в подверженные вспучиванию и переувлажненные грунты — на 2,0—2,5 м.

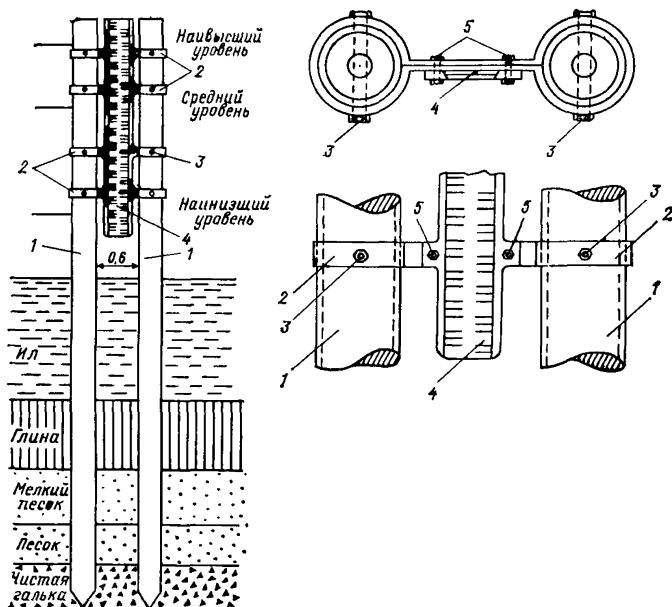


Рис. 11. Крепление уровневой рейки к двум сваям.

Рейку прикрепляют к сваям одним из следующих способов:

1) на расстоянии 0,6 м друг от друга вбивают в грунт две сваи 1 (рис. 11). Сваи соединяют металлическими обручами 2, которые прикрепляют к сваям сквозными болтами 3. К обручам прикрепляют болтами 5 уровневую рейку 4;

2) уровенную рейку можно также прикрепить и к одной свае. Свая должна быть такой длины, чтобы ее верхняя часть возвышалась над поверхностью моря при полной воде по крайней мере на 0,5 м. Деревянную сваю большой длины (если забивать ее приходится со шлюпок или небольших плотов) можно распилить поперек на две части и забивать в два приема по частям, которые затем прочно скрепить. Нижний отрезок сваи забивают на малой воде, затем всю сваю, наращенную верхней частью, снова забивают на полной воде. Рейку прикрепляют к свае так, чтобы на сваю приходилось около $\frac{2}{3}$ ее длины. При этом нижний конец рейки прикрепляют к свае до ее установки, а верхний — только после окончательной забивки. Для большей устойчивости сваю крепят тремя-четырьмя тросовыми растяжками (рис. 12). Каждую растяжку одним концом прикрепляют к верху сваи, а другим — к якорю (грузу), камню или колу, вынесенному в сторону на 3—4 м.

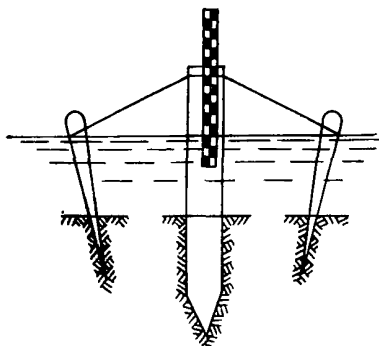


Рис. 12. Укрепление сваи при помощи растяжек.

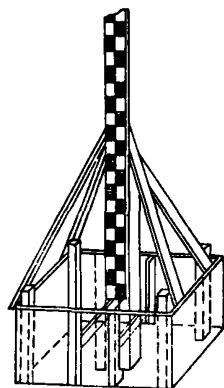


Рис. 13. Крепление уровенной рейки на ряже.

Уровенные рейки на ряже устанавливают в защищенных бухтах при пологом дне в тех случаях, когда забивать сваи в твердый грунт невозможно. Установка рейки на ряже обладает тем недостатком, что при наклонах дна более чем на 10° возрастает скольжение ряжа, в особенности на илистых и глинистых грунтах, а при слабых грунтах возможна значительная осадка ряжа. В обоих случаях положение нуля рейки меняется.

Ряж (рис. 13) изготавливают из досок толщиной в 30—50 мм или тонких бревен, срубленных в лапу и скрепленных скобами. Дно ряжа делают из досок. Обычно применяют ряжи размерами $1 \times 1 \times 0,5$ м. В середине дна ряжа укрепляют при помощи крестовин нижний конец центрального бруса так, что верхний конец его можно отводить в сторону на $10\text{--}15^\circ$. К центральному брусу

предварительно прикрепляют рейку таким образом, чтобы нуль ее приходился несколько ниже верхнего края ряжа. Верхний конец центрального бруса соединяют при помощи планок-раскосов или растяжек с углами ряжа. Для этой цели в дощатых ряжах по углам ставят бруски с концами, немного выступающими над боковой обшивкой. Верхние концы растяжек не закрепляют. Перед буксировкой к месту установки ряж загружают небольшим количеством камней, затем буксируют к месту наблюдений и здесь полностью заполняют камнями. Устанавливать ряж следует в малую воду на такой глубине, чтобы после заполнения камнями верхний край его был ниже уровня самой низкой воды. Ряж нельзя устанавливать в местах разрушительного действия прибоа и больших волн.

После того как заполненный камнями ряж станет на дно, центральному брусу с рейкой придают вертикальное положение, которое проверяют при помощи отвеса и закрепляют в этом положении, но не наглухо. Через 10 ч проверяют по отвесу, сохранил ли брус с рейкой вертикальное положение. Если за это время брус сохранил свое положение неизменным, концы растяжек закрепляют наглухо. Если же брус отклонился от вертикали, отдают концы растяжек, устанавливают брус в вертикальном положении и снова закрепляют его. Систематически производят проверку вертикальности бруса.

Основные требования к установкам уровенных реек:

- рейку укреплять на прочном основании в строго вертикальном положении;
- лицевую сторону ее располагать таким образом, чтобы отсчеты по возможности не приходилось производить против солнца;
- к рейке обеспечить свободный круглосуточный доступ для отсчетов уровня при любых условиях погоды и состояния моря;
- обеспечить к ней свободный доступ для нивелировок;
- рейку прочно прикрепить к основанию; но с таким расчетом, чтобы при необходимости ремонта или замены ее можно было снять без повреждений;
- длина рейки должна превышать величину колебаний уровня на 1—1,5 м, и рейку устанавливают так, чтобы нижний конец ее (нуль) не оголялся при самых низких положениях уровня, а верхний не покрывался водой при самых высоких подъемах;
- рейку оградить от механических повреждений защитными сваями.

Если имеется угроза повреждений ее дрейфующими льдами, с той стороны, откуда движется лед, устанавливают ледорез.

При отметках берегах и в районах с большой величиной колебаний уровня во избежание обсыхания уровенной рейки устанавливают ряд дополнительных уровенных реек, расположенных по возможности в створе с основной, перпендикулярно береговой черте. У открытых берегов допускается установка реек и не по створу, чтобы естественные ограждения (скалы, камни) могли предохранить их от влияния волнения.

Дополнительные рейки устанавливают заблаговременно с таким расчетом, чтобы показания второй рейки служили без прерыва продолжением показаний первой. При переходе к отсчетам от одной рейки к другой показания их связывают по высоте одновременными отсчетами уровня, которые, естественно, следует делать до обсыхания первой рейки (установленной на меньшей глубине).

В некоторых пунктах устанавливают также дополнительные уровенные рейки на случай очень высокого стояния уровня¹.

Рейки следует пронумеровать. На рейке или около нее необходимо написать краской присвоенный ей номер. Номера реек должны быть внесены в техническое дело (паспорт) станции.

2.12. Устройство свайного и свайно-речного уровенных постов

При пологом дне моря и отсутствии гидротехнических сооружений для наблюдений за высотой уровня устраивают свайный уровенный пост, состоящий из ряда свай (рис. 14). Сваи устанавливают в створе перпендикулярно береговой линии, соблюдая следующие указания:

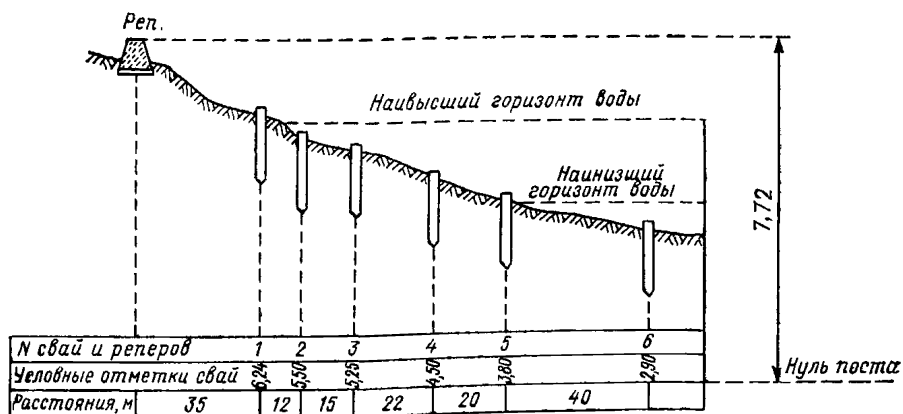


Рис. 14. Схема свайного поста.

- профиль, по которому устанавливают сваи, должен быть пропеллирован;
- головка самой дальней нижней сваи должна быть на 25—50 см ниже самого низкого уровня воды;

¹ Если при высоких подъемах вода покрывает рейку полностью и не установлена дополнительная уровенная рейка, следует по местным предметам определить положение наивысшего значения высоты уровня и сделать там отметку, которую необходимо потом связать нивелировкой с реперами и этот уровень записать в КГМ-1 и ТГМ-1 как максимальный.

- головку ближней верхней сваи устанавливают на 25—50 см выше наиболее высокого уровня воды или на этом уровне;
- расстояние между соседними сваями не должно превышать 50 м;
- разность высот головок соседних свай в зависимости от профиля должна быть в пределах 20—80 см;
- возвышение головки сваи над дном не должно превышать 15—20 см;
- в пределах района ледохода сваи вбиваются почти вровень с дном;
- сваи нумеруют, начиная с верхней.

Сваи изготовляют из достаточно прочных и трудно поддающихся гниению пород дерева диаметром около 20 см. Нижний конец сваи заостряют, а при твердых грунтах на него надевают железный башмак. Всю сваю обстругивают и для предохранения от гниения ее обугливают или покрывают смолой. Чтобы свая не раскололась, на верхний конец ее надевают железное кольцо¹.

Свайный уровенный пост может состоять из металлических свай, которые могут быть с винтовым наконечником внизу (рис. 15) или без такового. Могут быть использованы железобетонные сваи, рельсы, трубы и пр.

Деревянные и металлические сваи без винтового наконечника забивают деревянной или металлической бабой. Металлические винтовые сваи заворачивают в грунт при помощи хомута и ваги. Глубина забивки свай зависит от характера грунта. В твердых и мерзлых грунтах иногда прибегают к бурению 1—1,5-метровых скважин, в которые вбивают сваи. При забивке свай необходимо следить за тем, чтобы они входили в грунт строго вертикально. В торец каждой деревянной сваи забивают барочный гвоздь с широкой шляпкой или на верхний конец ее набивают железный башмак. При наблюдениях на шляпку гвоздя или на башмак ставят переносную уровенную рейку. Для подхода к сваям уровенного свайного поста в местах, где условия волнения позволяют, вдоль ряда свай устанавливают помост.

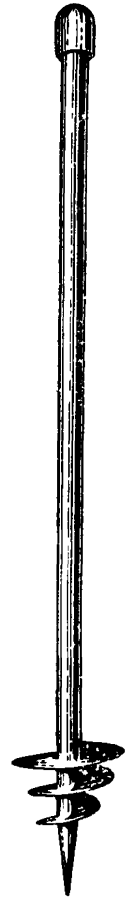


Рис. 15. Свая металлическая винтовая.

¹ Железное кольцо после забивки свай следует снять или опилить сваю, так как кольцо при наблюдениях может быть ошибочно принято за шляпку гвоздя, на которую устанавливается рейка.

2.13. Измерения уровня моря по рейкам

Наблюдения на речном, свайном и свайно-речном уровневых постах состоят в отсчете деления стационарной или переносной рейки, на котором в момент наблюдения стоит уровень воды.

Отсчет производится с точностью до 1 см, т. е. при делениях рейки 2 см уровень отсчитывается с точностью до половины деления. На рис. 16 показаны отсчеты по рейкам: *a* — 24 см; *б* — 261 см; *в* — 11 см; *г* — 22 см.

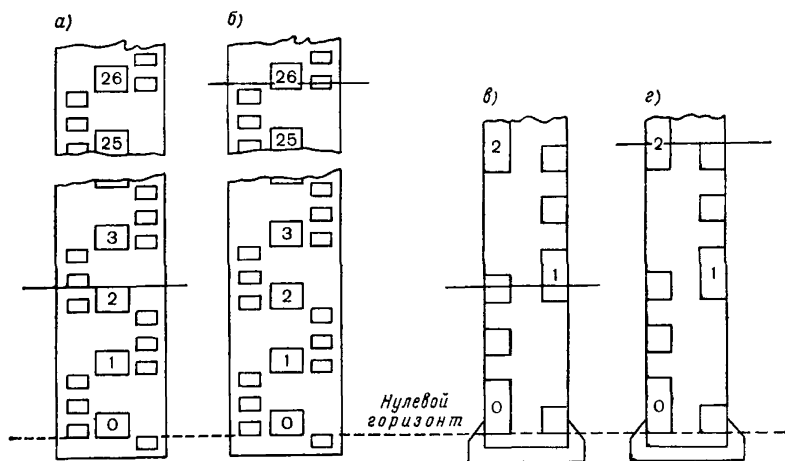


Рис. 16. Отсчеты по уровневым рейкам.

При волнении уровень отсчитывают в моменты прохождения гребня и подошвы волны. Для большей достоверности в этих случаях производят три пары отсчетов и за уровень моря принимают среднее значение.¹

При наблюдениях на свайном уровневом посту переносную рейку ставят отвесно на шляпку гвоздя или на металлический башмак ближайшей к берегу покрытой водой сваи; рейку при этом ориентируют ребром против течения или волнения. Если вода мутная, необходимо постукиванием рейки убедиться в том, что она установлена на гвоздь или на башмак. Отсчеты по переносной рейке также производят с точностью до 1 см.

Для наблюдения в темное время суток уровневый пост должен быть обеспечен освещением, позволяющим делать отсчет с той же точностью, что и в светлое время. Если стационарного освещения нет, пользуются карманным электрическим фонарем.

¹ При наблюдениях по рейке с успокоителем производят только один отсчет.

Если рейка установлена в море на некотором расстоянии от берега и подход к ней затруднен, отсчет по ней осуществляется в бинокль или со шлюпки. Для отсчетов в темное время суток рейка должна быть хорошо освещена. Результаты отсчетов заносят в книжку КГМ-1. При наблюдениях на свайном уровненом посту записывают также номер сваи, на которую устанавливалась переносная рейка.

2.14. Уход за уровневыми рейками

От длительного использования уровневые рейки загрязняются и обрастают водорослями, поэтому время от времени их надлежит обмывать пресной горячей водой, желательнее с моющим порошком.

От действия морской воды краска на деревянной рейке постепенно стирается, деления становятся неясными. В таком случае при низком стоянии уровня возобновляют окраску рейки или заменяют ее новой.

В зимнее время вокруг рейки (а на свайном уровненом посту вокруг рабочих уровненых свай) поддерживается прорубь для наблюдений. Прорубь должна быть таких размеров, чтобы можно было производить без затруднений наблюдения даже при мощном слое льда.

Если в проруби образовался лед, следует околоть его около рейки при помощи пещни и небольшим сачком удалить из проруби. Лед удаляют осторожно, чтобы не повредить рейку и не стереть деления. Иногда для оттаивания применяют горячую воду. Во избежание образования у рейки или свай толстого слоя льда прорубь закрывают щитом, обитым войлоком или соломенным матом (с вырезом для рейки), а в сильные морозы щит забрасывают снегом. Снимают щит только на время наблюдений. Для обнаружения проруби ее ограждают вехами.

Переносные уровневые рейки необходимо содержать в чистоте, периодически смывать с них грязь пресной водой с мылом и возобновлять окраску, если она стерлась.

Если рейка шатается или наклонилась, надо немедленно принять меры к срочному ремонту ее установки, а если это невозможно, — то к замене. Прежде чем отремонтировать или заменить сваю определяют путем нивелирования высоту головки сваи относительно репера или соседних неповрежденных свай. После исправления свай или замены их вторично производят нивелирование.

При замене уровневой рейки новую рейку устанавливают так, чтобы нуль ее совпал с нулем прежней рейки. Для этого на свае или на стенке рядом с рейкой должна быть метка (черта, вбитый гвоздь и т. п.), соответствующая по высоте определенному делению рейки. При замене то же самое деление новой рейки совмещают с этой меткой и производят нивелирование нуля рейки. Нивелируют нуль рейки и после ее ремонта.

Результаты нивелировок до и после ремонта или замены свай и реек записывают в книжки, таблицы и техническое дело (паспорт) станции.

Рейке или свае, установленной взамен поврежденной, присваивается тот же номер, который был у старой рейки или сваи.

2.15. Первичная обработка наблюдений за уровнем моря

Первичная обработка наблюдений за уровнем моря проводится на станции и заключается: 1) в приведении всех отсчетов уровня по рейке к нулю поста; 2) в вычислении средних уровней; 3) в выборке максимальных и минимальных уровней за месяц.

Для приведения уровня к нулю поста следует к среднему из трех пар отсчету уровня по рейке придать поправку, равную превышению нуля рейки или головки сваи над нулем поста (превышение нуля рейки или головки сваи над нулем поста называется приводкой, см. п. 2.4). Если нуль рейки выше нуля поста, то приводка положительная (поправка берется со знаком плюс), если нуль рейки ниже нуля поста, то приводка отрицательная (поправка берется со знаком минус).

Пример 1. Отсчет высоты уровня по уровенной рейке равен 79 см. Нуль уровенной рейки выше единого нуля поста на 486 см. Уровень, приведенный к нулю поста, равен $79 + 486 = 565$ см.

Пример 2. Отсчет уровня по уровенной рейке равен 58 см. Нуль уровенной рейки ниже нуля поста этой станции на 22 см. Уровень, приведенный к нулю поста, равен $58 + (-22) = 36$ см.

Пример 3. Отсчет по переносной рейке на свайном посту равен 43 см. Головка сваи выше единого нуля поста на 484 см. Уровень, приведенный к нулю поста, равен $43 + 484 = 527$ см.

Вычисление средних и выборки максимальных и минимальных уровней за месяц производятся по правилам, изложенным в п. 2.21.

2.16. Самописцы уровня моря

Непрерывная регистрация колебаний уровня моря производится при помощи поплавковых и гидростатических самописцев уровня моря. В поплавковых приборах передача колебаний уровня моря осуществляется при помощи поплавка. Последний, поднимаясь или опускаясь вместе с уровнем моря, приводит в движение механизм с пером, записывающим изменения уровня на ленте барабана, который приводится в движение часовым механизмом. Наибольшее распространение на морских станциях получил самописец уровня моря (СУМ).

Поплавковые самописцы уровня просты по конструкции и надежны в работе. Однако для их установки требуются колодцы с отверстиями или подводными трубами, устройство которых связано со значительными затратами и во многих случаях пред-

ставляет большие трудности. Поэтому применяются и беспоплавковые самописцы уровня, например автономный самописец ГМ-28.

К СУМ разработана дистанционная приставка ГМ-39, описание которой дается в главе 10.

В устьях рек и на морской гидрометеорологической сети станций иногда применяется самописец уровня воды СУВ-м «Валдай», имеющий горизонтальный барабан, на котором запись колебаний уровня благодаря специальному устройству, как и на СУМ, может производиться в разных масштабах.

2.17. Устройство поплавковых самописцев уровня СУМ и «Валдай»

Устройство СУМ показано на рис. 17. Поплавок 1 с грузом подвешен на латунной цепи 2, перекинутой через поплавковое колесо 3 с 60 зубцами. На другом конце цепи подвешен противовес 4, который натягивает цепь. На одной оси с поплавковым колесом укреплена малая шестерня, передающая вращение промежуточной большой шестерне 5 и диску — большому кругу 6, сидящим на другой оси. По окружности диска нанесено 360 делений. Счет делений двойной и идет от нуля по обе стороны. Положение диска отсчитывается по неподвижному указателю. Зубцы поплавкового колеса и шестерен рассчитаны так, что при перемещении поплавка вверх или вниз на 1 см колесо делает поворот на один зубец, а большой круг — на одно деление вправо или влево.

Движение большого круга посредством кремальерной шестерни 7 передается вертикальной зубчатой рейке 8, передвигающейся в пазу колонки 9. На колонке нанесена шкала с делениями, по которой можно отсчитать высоту уровня моря. С вертикальной рейкой 8 соединена металлическая пластинка 10 с насаженным на ее конец пером 11. Вертикальные перемещения рейки 8 записываются пером на ленте, наложенной на барабан 12, приводимый во вращение находящимся внутри него часовым механизмом.

Барабан делает один оборот за одни, двое или более суток в зависимости от часового механизма, который находится в барабане. В большинстве случаев применяется часовой механизм с суточным оборотом барабана.

Таким образом, отсчет уровня по са-

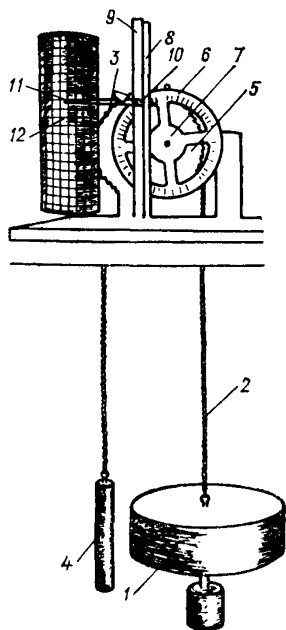


Рис. 17. Самописец уровня моря СУМ.

мописцу можно произвести по положению: а) указателя на круге; б) пластинки на колонке; в) конца пера на разграфленной ленте, наложенной на барабан.

Самописец уровня устанавливается над колодцем, в который на цепи спускается поплавков с противовесом, натягивающим цепь.

При установке СУМ над колодцем необходимо соблюдать следующие правила и меры предосторожности:

1) перед установкой самописца на крышку колодца поднять зубчатую подвижную рейку так, чтобы нижний конец рейки был выше основания прибора и не поворачивать поплавковое колесо до окончательной установки прибора и совпадения отверстий для зубчатой подвижной рейки в основании прибора и в крышке колодца;

2) перед навешиванием поплавковой системы на колесо прибора убедиться в правильности наматывания на него цепи. Для этого снимают рейку и надевают груз-противовес на один конец цепи и медленно пропускают ее через поплавковое колесо, следя за правильностью укладки звеньев цепи на зубцы поплавкового колеса. Цепь должна перематываться без скрипа, без набегания звеньев на зубцы и соскакивания с последних. Обнаружив один из указанных дефектов, соответствующий участок цепи тщательно проматривают при повторном пропускании его по колесу, а звенья цепи, претерпевшие деформацию, выправляют, осторожно разгибая загнутые кончики звена с помощью плоскогубцев. При разматывании цепи нельзя допускать образования на ней петель или резких изгибов, нарушающих правильность ее работы;

3) поплавок (с грузом на поддоне), соединенный с цепью, посаженный на зубцы поплавкового колеса (с противовесом), уравнивается (для морей с приливами — при средней воде);

4) поплавок должен располагаться в средней части колодца (для избежания «прилипания» к стенкам колодца);

5) после проверки цепи подвижную рейку устанавливают на место так, чтобы риска кремальной шестерни 7 совпала с первой впадиной зуба рейки в момент ее сцепления;

6) для достижения совпадения записи на ленте прибора с показаниями уровенной рейки цепь на поплавковое колесо надевают таким образом, чтобы показания на лимбе (большом круге) прибора совпали с показаниями уровенной рейки.

В правильно установленном приборе отсчет по лимбу должен соответствовать: а) отсчету по вертикальной шкале колонки; б) показанию пера на ленте, надетой на барабан часового механизма; в) отсчету по уровенной рейке.

Самописец уровня моря изготавливается с различными масштабами записи в зависимости от величины колебаний уровня.

На станциях, где величина колебаний уровня не выше 3 м, применяют самописец с масштабом записи, равным 1:10. При величине колебаний уровня, достигающих 6 м, применяется самописец с масштабом записи, равным 1:20. При величине колебаний, превышающих 6 м, применяется самописец с масштабом записи,

равным 1:40. Часы самописца уровня моря должны ходить с точностью ± 5 мин в сутки ($\pm 0,5$ горизонтального деления по ленте).

Для самописца применяются ленты с индексом ЛГМ-2.

Самописец уровня воды (СУВ-м) «Валдай» состоит из поплавкового устройства, помещенного в колодце, сообщающемся с водоемом (как СУМ), и регистрирующего устройства 1 в виде горизонтального барабана с надетой на него бумажной лентой (рис. 18). Поплавок 2 передает колебания уровня через систему колес, шестеренок и тонкого троса с противовесом на ленту горизонтального барабана с гиревым часовым механизмом и перемещающейся кареткой с пером, вычерчивающим кривую хода уровня.

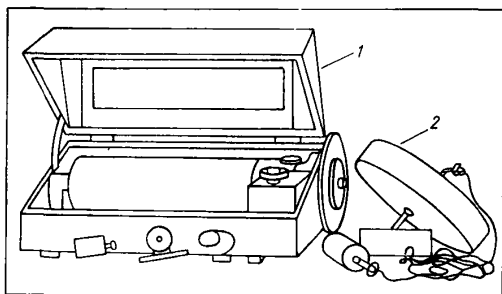


Рис. 18. Самописец уровня СУВ-м «Валдай».

Самописец «Валдай» позволяет выбирать следующий масштаб записи колебаний уровня воды:

Величина колебаний, м	до 1	1—2	2—3	3—6
Рекомендуемый масштаб	1:1	1:2	1:5	1:10

Прибор устанавливается строго горизонтально над колодцем. Положение оси поплавкового колеса нивелируется. Прибор рассчитан на работу при температуре воздуха от -25 до 45 °С.

Обработка записи хода уровня на ленте выполняется так же, как на мареограмме СУМ; предварительно производится развертка записи, которая связана с обращением барабана вокруг оси более двух раз.

Запись уровня моря при обращении барабана в течение суток два раза приведена на рис. 19 а. Развертка этой записи дает кривую, представленную на рис. 19 б. Развертка записи производится следующим путем: пусть в 00 ч данных суток уровень воды, зарегистрированный при установке ленты, составлял 80 см над нулем поста (см. рис. 19 а); затем, как это видно на ленте, происходил непрерывный подъем уровня и в 3 ч 30 мин уровень достиг 300 см. Этому моменту на графике соответствует начало и другой кривой, имеющей нулевую отметку уровня. Это свидетельствует о том, что

барабан к этому времени, т. е. к 3 ч 30 мин совершил свой первый оборот. Уровень воды продолжал повышаться и в период от 3 ч 30 мин до 6 ч повысился от 300 до 600 см; за это время барабан совершил свой второй оборот. На 6-часовой срок опять имеют-

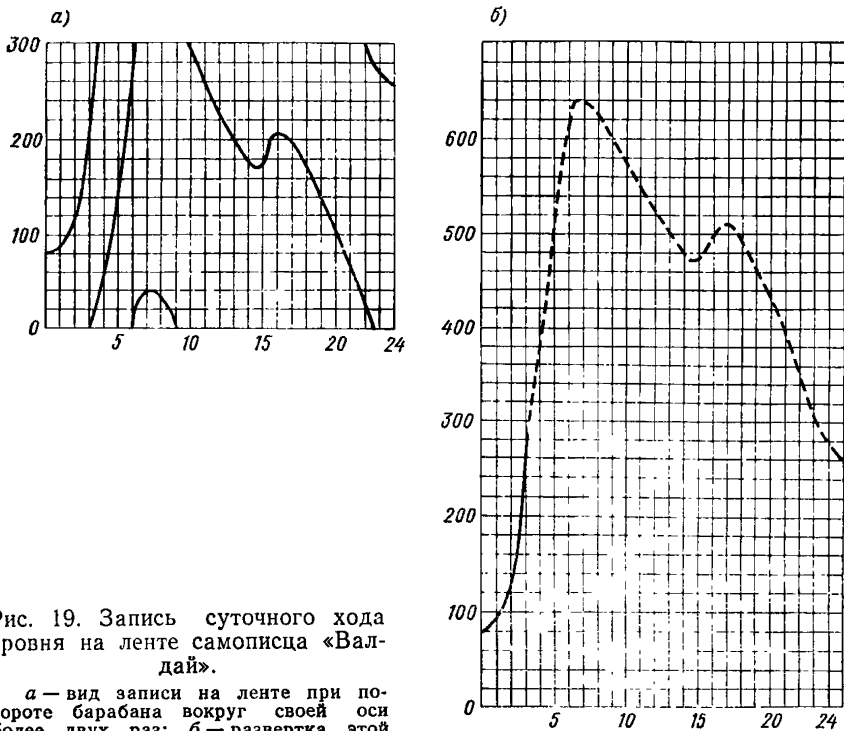


Рис. 19. Запись суточного хода уровня на ленте самописца «Валдай».

а — вид записи на ленте при повороте барабана вокруг своей оси более двух раз; б — развертка этой записи на миллиметровой бумаге.

ся две отметки уровня 300 (фактически 600 см) и 0 (фактически свыше 600 см); следовательно, вторая отметка есть продолжение предыдущей. Так, расшифровку записи на ленте выполняют до конца суток, после чего строится график хода уровней, изображенный на рис. 19 б).

2.18. Установка поплавковых самописцев уровня моря

Место установки самописца должно удовлетворять тем же требованиям, что и место установки уровенной рейки.

Необходимо иметь в виду, что даже слабое волнение вызывает быстрые вертикальные перемещения поплавка самописца, которые отмечаются пером на ленте в виде широкой расплывчатой полосы, не поддающейся обработке. Во избежание этого поплавков самописца помещают в колодец, где уровень воды испытывает те же изменения, что и в море, но влияние волнения здесь гасится (фильтруется).

В зависимости от местных условий применяют один из трех основных способов установки самописца: 1) в будке над колодецем на берегу; в этом случае колодець соединяется с морем при помощи подводящей воду трубы; 2) непосредственно в море у обрывистого укрепленного берега, у набережной или у пристани; 3) непосредственно в море, но в некотором удалении от берега на особом сооружении.

Первый способ установки (рис. 20) применяется, когда при сравнительно больших глубинах у берега, сложенного не из скалистых пород, можно выбрать место для устройства колодца недалеко от уреза воды так, чтобы колодець не заливался водой при высоких подъемах уровня.

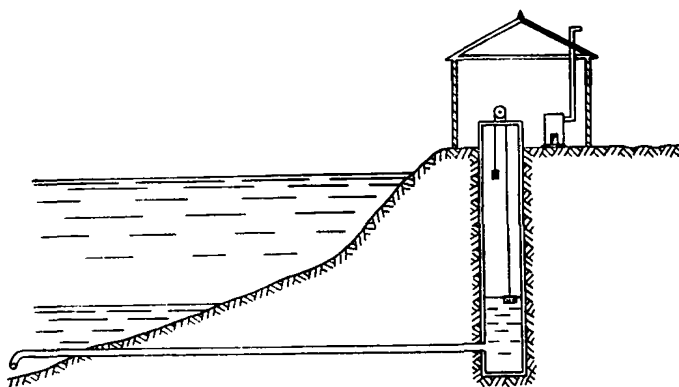


Рис. 20. Установка самописца уровня моря в колодеце с подводящим трубопроводом.

На берегу выкапывают колодець, стенки которого укрепляют бетонной или кирпичной кладкой. Можно применять также железобетонную или металлическую трубу диаметром 60—100 см. Над колодецем сооружают будку. В стенку колодца вделывают металлические скобы для спуска в колодець при его осмотре или ремонте. Верх трубы (кладки) должен быть не менее чем на 0,6—0,7 м выше самого высокого возможного подъема уровня моря и возвышаться на 0,7—0,8 м над полом будки. Дно колодца, обычно представляющее собой железобетонную подушку, заглубляют на 1,0 м ниже самого низкого возможного падения уровня моря.

Колодець соединяют с морем подводящей (соединительной) трубой диаметром 10—25 см. Труба должна быть заложена ниже горизонтальной линии на глубине ниже самого низкого стояния уровня моря, а при образовании ледяного покрова морской конец трубы должен находиться в воде подо льдом. Наружный конец подводящей трубы обшивают сеткой для предохранения от засорения; конец трубы, входящий в колодець, должен находиться на 30—40 см выше дна колодца. В колодеце у отверстия трубы делается задвижка, передвигающаяся в пазах. При помощи этой задвижки мож-

но полностью или частично перекрыть сообщение колодца с морем. Задвижка предназначена для гашения волн в колодце (частичное перекрытие) и для очистки трубы и колодца (полное перекрытие).

Если длина подводящей трубы превышает 10 м, следует предусмотреть устройство смотровых колодцев, предназначенных для облегчения прочистки трубы при ее засорении.

Самописец уровня устанавливают в каменной, бетонной или деревянной будке непосредственно над колодцем на прочной подставке строго горизонтально и закрепляют болтами. Верх колодца закрывается крышкой с проделанными в ней отверстиями для пропускания цепи поплавка и противовеса.

Для временной установки самописца уровня при высоте берега менее 9 м (от самого низкого стояния уровня) можно вместо закладки прямой подводящей трубы, соединяющей колодец с морем, применить трубу-сифон (рис. 21), которую составляют из во-

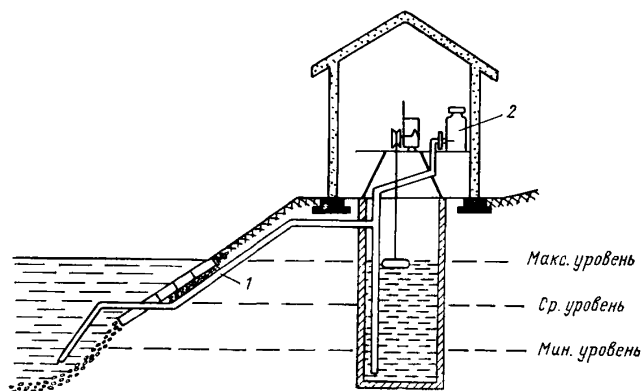


Рис. 21. Схема установки самописца уровня моря с сифоном.

допроводных труб диаметром 4—6 см. Для этого конец трубы-сифона 1 выводят в море и опускают на глубину ниже самого низкого возможного стояния уровня моря. В волноприбойной зоне трубу надежно укрепляют. В самом высоком месте на сифоне устанавливают воздухоуловитель 2 — сосуд с краном в нижней части и герметической пробкой в верхней. Воздухоуловитель время от времени приходится отключать от сифона, закрыв нижний кран, и заполнять водой через отверстие сверху, отвинтив герметичную пробку. Установку самописца уровня с сифоном применяют только в теплое время года.

Второй способ установки самописцев используют в бухтах с искусственными сооружениями или крутыми берегами; самописец помещают непосредственно над водой у самого берега или у набе-

режной, пристани и т. п. (рис. 22). В этом случае колодец делают двойным. Наружный колодец, который предназначен для предохранения внутреннего колодца от повреждения, делают из бетонных плит или другого прочного материала со стороной 80—120 см. Нижнюю часть, упирающуюся в грунт для прочности, заваливают снаружи камнями.

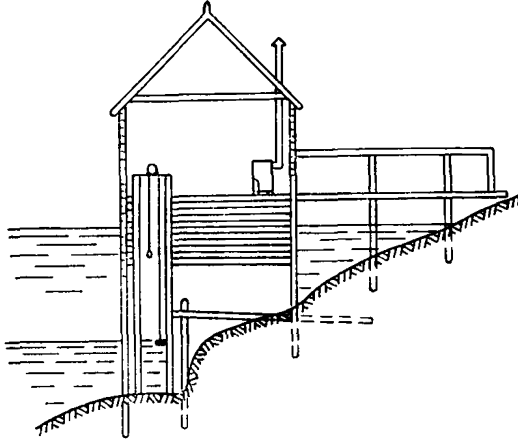


Рис. 22. Установка самописца уровня моря у откоса берега.

Внутренний колодец изготовляют из железобетонной, металлической трубы диаметром 60—100 см. Внутренний колодец имеет такое же устройство, как и колодец при первом способе установки самописца, с тем отличием, что вместо подводящей трубы на высоте 30—40 см над его дном просверливают несколько отверстий. Диаметр этих отверстий зависит от размеров колодца¹. Приближенный расчет отверстий производят по следующей формуле:

$$A = B (Cn),$$

где A — площадь сечения одного отверстия, см²; B — площадь колодца, см²; n — число отверстий; C — коэффициент, который для регистрации собственно приливов принимается обычно равным 800—1000. При желании уловить другие колебания, в частности сейши, C принимается равным 300—600.

Пример.

$B = 4000$ см²; $C = 1000$; $n = 2$; $A = 4000 / (1000 \cdot 2) = 2$ см².

Такие же отверстия просверливаются и в стенках наружного колодца, несколько выше уровня завала его камнями.

¹ Отверстия, имеющие слишком малый диаметр, могут быстро засоряться, что повлечет за собой отставание по времени колебаний уровня воды в колодце по сравнению с колебаниями уровня моря. При очень крупных отверстиях не будет гаситься влияние волнения на поплавок в колодце.

Третий способ обычно применяют для временной установки самописца. Самописец уровня в этом случае укрепляют на бревенчатом ряже (рис. 23) или на забитых в грунт сваях (рис. 24).

При установке на бревенчатом ряже поплавков находится во внутреннем колодце. Этот колодец с внутренними размерами 50×50 см изготавливается из 3—5-сантиметровых досок и достигает дна моря. В нижней части колодца просверливают несколько отверстий, диаметр которых рассчитывают по приведенной выше формуле.

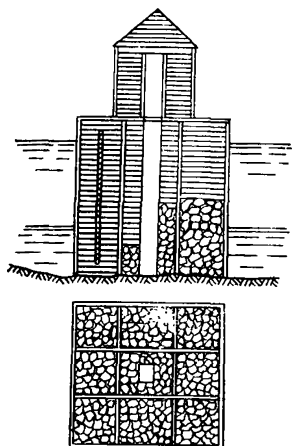


Рис. 23. Установка самописца уровня моря на бревенчатом ряже.

При установке самописца уровня на сваях поплавков находится в колодце, представляющем собой трубу, прикрепленную к четырем центральным сваям. Верхний конец трубы должен находиться выше, чем наивысшая отметка уровня моря, нижний — ниже наинизшей отметки. В нижней части трубы просверливают отверстия.

Видоизменением установки самописца на сваях является установка, представляющая собой треногу, которую строят на берегу и затем буксируют на место, где ее закрепляют к трем прочно забитым в дно сваям. Ниже поверхности воды к стойкам треноги прикрепляют ящик с камнями. Поплавков прибора помещают внутри вертикального деревянного колодца с двойными стенками и дном, внизу которых просверлены отверстия. Колодец сверху крепится к столу треноги, на котором устанавливают самописец, а снизу — к ящику с камнями, находящемуся на расстоянии 0,6—0,8 м от дна моря.

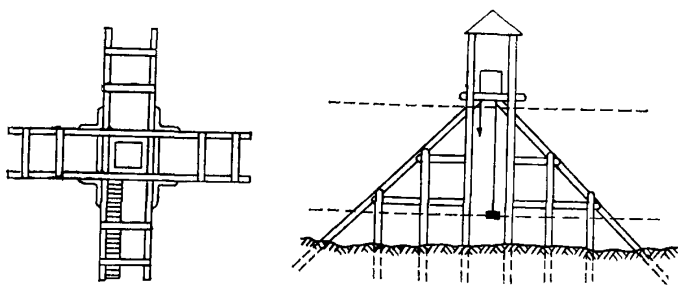


Рис. 24. Установка самописца уровня моря на сваях.

В местностях с суровой зимой для предотвращения образования льда в колодце самописца будку с самописцем уровня следует

отапливать. Если отопление окажется недостаточным и лед будет образовываться, то можно для обогрева колодца опустить в него на поплавке электролампу (мощностью 300—500 Вт) или приспособление для обогрева, состоящее из электроспирали, помещенной в герметически закрываемый поплавок.

Для лучшей теплоотдачи в воду спираль укладывается на дно поплавка и изолируется от него фарфоровой или слюдяной прокладкой. Между изгибами спирали для предотвращения ее перекручивания укладывают асбестовое полотно. Кабель вводится в поплавок через небольшую трубку, снабженную сальником, предотвращающим доступ морской воды внутрь поплавка.

Напряжение на автотрансформаторе устанавливается так, чтобы не вызывать лишнего нагрева. Соответствие напряжения температуре воздуха устанавливают опытным путем.

Для подводки электрического тока к спирали рекомендуется применять двужильный хорошо изолированный кабель.

В арктических морях самописец может быть также установлен на льду при ледовой подвесной рейке (см. рис. 8). В этом случае футляр, в котором помещается самописец, подвешивают на тросе между подвесной рейкой и блоком на стойке. Самописец должен быть установлен в утепленной будке, расположенной на льду.

При сплошном неподвижном ледяном покрове самописец уровня можно установить также в проруби на свае, забитой в грунт, или на стойке, укрепленной в ящике, загруженном камнями и опущенном на дно. К этой же свае (стойке) может быть прикреплена и урвенная рейка (рис. 25). Прорубь утепляется. Глубина моря в месте установки самописца уровня должна быть на 1—1,5 м больше наблюдавшейся здесь максимальной толщины льда.

Для постоянного контроля работы самописца в том случае, когда основная рейка установлена недостаточно близко от него и так, что невозможен одновременный отсчет по рейке и самописцу, устанавливают, помимо основной рейки, контрольную вне колодца на отдельной свае или у наружных стенок колодца (набережной, пристани). Согласованность одновременных отсчетов по рейке и самописцу указывает на правильность работы последнего.

После установки самописца производится нивелировка, которой связывают нуль контрольной рейки самописца с репером.

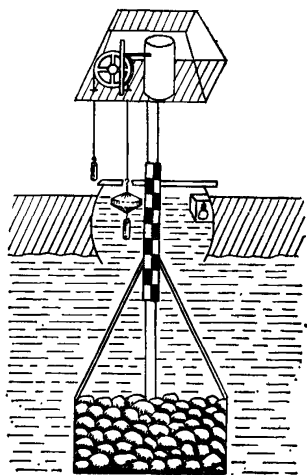


Рис. 25. Установка самописца уровня на свае в ящике при неподвижном ледяном покрове.

2.19. Уход за самописцем уровня моря

Уход за самописцем имеет целью обеспечить непрерывную, правильную и четкую запись колебаний уровня моря. При правильной работе самописца на ленте получается плавная, четкая и тонкая кривая, тогда как при неправильной работе запись имеет вид либо совершенно прямой линии с отвесными скачками (ступенчатая запись), либо очень расплывчатой широкой полосы, не поддающейся обработке, либо, наконец, изменения уровня по записям самописца не соответствуют таковым на контрольной рейке. Неправильность работы самописца может вызываться различными причинами: засорением трубопровода, соединяющего колодец с морем, или отверстий в стенках колодца; замерзанием воды в колодце; неправильной работой передаточного механизма, пера и часового механизма.

При засорении соединений колодца с морем или замерзании запись обычно получается в виде горизонтальной прямой или ступенчатой линии. Засорение часто происходит вследствие заноса песком конца соединительной трубы или отверстий в стенках колодца, обрастания водорослями и ракушками или загрязнения отбросами и т. п. Для устранения этого выходная часть трубы или отверстия в стенках периодически очищаются.

Подводящая труба и отверстия в стенках колодца самописца уровня во избежание засорения наносами (независимо от того, правильна ли запись самописца или нет) прочищаются весной и осенью. При интенсивном движении наносов и быстром обрастании очистка производится чаще.

Внутренняя часть подводящей трубы очищается следующим образом: на лине в воду опускают заполненный балластом и тряпьем брезентовый мешок, который подводится к наружному отверстию трубы. В это же время откачивают воду из колодца. Давлением воды извне мешок прижимается к наружному обрезу трубы и прекращает доступ воды в колодец. После откачки воды чистят трубу толстой проволокой со специальными скребками. Аналогичным образом перекрывают доступ воды в колодец самописца уровня, соединенного с морем отверстиями в стенках. Вместо мешка в этом случае берут брезент. Чистка внешней части подводящей трубы, а также отверстий с внешней стороны колодца выполняется с плота или шлюпки шестью с различного рода насадками или поручается аквалангистам.

Трубу колодца самописца можно очистить и следующим образом: закрыть один конец трубы задвижкой в полную воду. В малую воду открыть задвижку, тогда напором воды слой загрязнений будет смыт. В морях без приливов после закрытия трубы колодец наполняется водой доверху, затем открывают задвижку и слой грязи смывается напором воды. Периодически очищается от отложения наносов дно колодца.

При невозможности очистки трубопровода и колодца самописца своими силами прибегают к помощи аквалангистов.

Дату очистки колодца записывают в книжку КГМ-1. Если при очистке колодца приходится временно снимать самописец уровня моря, то дату снятия и установки самописца, а также отсчеты по уровенной рейке и по самописцу (ленте, кругу и колонке), сделанные перед снятием самописца и после его установки, записывают в книжку и на ленте самописца.

Производится очистка поплавка и его груза от грязи и водорослей.

Использовать в качестве груза для поплавка нестандартные предметы запрещается.

Во избежание образования льда в колодце регулярно топят печку в будке самописца и во внутренний колодец или прорубь наливают 5—6 сантиметровой слой керосина с минеральным маслом. В случае образования в колодце льда необходимо растопить лед около поплавка горячей водой, убрать сачком куски льда, налить в колодец указанную смесь и следить в дальнейшем за тем, чтобы слой смеси оставался в колодце на все время морозов.

Чтобы не было перерывов в наблюдениях при выходе самописца из строя, необходимо производить ежечасные наблюдения за уровнем моря по уровенной рейке.

Расплывчатая широкая запись обычно получается вследствие проникновения волнения в колодец через слишком большие соединительные отверстия в стенках колодца. В этом случае уменьшают диаметр этих отверстий.

Вследствие трения и загрязнения частей передающего механизма самописца запись получается ступенчатой. В этих случаях очищают от грязи и налета оси и зубья шестеренок, звенья цепи, проверяют плавность действия всего механизма и смазывают оси негустеющим костяным маслом. При этом зубцы чистят и цепи протирают жесткой волосяной щеточкой, сначала сухой, а затем смоченной керосином. Механизм самописца протирают хлопчатобумажной тканью, слегка смоченной бензином или чистым керосином. Применять наждачную бумагу, наждак или другие абразивные материалы при чистке механизма самописца запрещается.

Вследствие засорения пера запись самописца получается с перерывами и чернильными пятнами. Перо всегда должно быть наполнено, но не переполнено чернилами. Если чернила образуют каплю или перешли через край, следует промокательной бумагой снять их излишек. При загрязнении рычага, на который насажено перо, последнее осторожно снимают, промывают водой и вытирают промокательной бумагой. Затем промывают и протирают рычаг, после чего перо осторожно надевают на прежнее место. Загрязненное перо чистят мягкой кисточкой и затем вытирают; иногда бывает достаточно провести тонкой гладкой обрезанной бумагой через расщеп пера, и запись становится нормальной.

При обнаружении течи в поплавке его следует пропаять, после чего проверить на герметичность, погружая для этого в сосуд с теплой водой. При этом в местах, где поплавок имеет течь, появятся пузырьки воздуха.

Часы самописца должны иметь правильный ход. Если часы систематически уходят вперед или отстают более чем на 5 мин в сутки, следует уменьшить или ускорить ход часов. Для этого необходимо отодвинуть заслонку отверстия, имеющегося на верху барабана, и передвинуть, если часы спешат, стрелку регулятора к букве «у» (убавить), если же часы отстают, то передвинуть стрелку к букве «п» (прибавить).

2.20. Регистрация колебаний уровня моря при помощи СУМ

При регистрации колебаний уровня моря самописцем производят:

- 1) отсчеты уровня по основной и контрольной рейкам в срочные часы: 3, 9, 15 и 21 ч по московскому времени;
- 2) контрольные отметки на ленте самописца в эти же часы; следует обращать внимание на правильность хода часов, по которым производят наблюдения, своевременность их проверки;
- 3) смену ленты один раз в сутки обычно в один из сроков, приходящихся на дневное время;
- 4) завод часового механизма.

Контрольную метку на ленте производят легким нажимом на рычаг пера для проведения вертикальной черточки длиной 2—3 мм; одновременно в наблюдательской книжке записывают время отметки с точностью до одной минуты по часам наблюдателя и разность отсчетов по уровенной рейке, перу самописца или кругу самописца в зависимости от способа обработки. Ленту меняют сразу после отсчетов по уровенной рейке. Между отсчетом и сменой ленты должно пройти не более 5 мин¹. Смену лент осуществляют в следующем порядке: отодвинув перо от барабана и вынув пружину, прижимающую к барабану бумажную ленту, снимают последнюю. На ней пишут год, месяц, число, часы, минуты и отсчет по уровенной рейке в момент, когда отодвинуто перо от ленты. На лентах записывают также отсчеты по кругу и по индексу на колонке, произведенные при смене ленты. Затем заводят часы, не каждый день, а два раза в неделю в установленные дни, так как завод часов самописцев уровня всех систем обычно недельный. После этого на новой ленте записывают название станции, год, месяц, число, часы, минуты и отсчет по рейке, кругу и индексу на колонке. Затем надевают ленту на барабан, закрепляют ее пружиной и поворачивают барабан против часовой стрелки (для уничтожения так называемого «мертвого хода»), так, чтобы острие пера пришлось против того деления на разграфленной ленте, которое соответствует времени по часам наблюдателя, и придвигают перо к ленте. При надевании ленты необходимо следить, чтобы она была

¹ Если между моментом наблюдений по уровенной рейке и моментом смены ленты прошло более 5 мин, следует повторить отсчеты по рейке, а на ленте самописца сделать новую отметку.

плотно прижата к барабану, не имела морщин, а также чтобы ее край, предварительно ровно обрезанный, прикасался к закраине барабана. В перо по мере надобности добавляют чернила.

Некоторый запас лент рекомендуется хранить в будке самописца уровня, так как бумага изменяет свои размеры в зависимости от влажности. Ленты самописца для предохранения от осадков следует переносить из будки в помещение станции в портфеле.

2.21. Обработка записи самописца уровня моря (СУМ)

Первичная обработка записи самописца уровня моря складывается из следующих операций:

- 1) проверки и исправления записи на ленте;
- 2) разметки, т. е. нахождения точек, соответствующих моментам целых часов;
- 3) снятия ординат (показаний самописца уровня моря) с записи в моменты целых часов и приведении показаний самописцев к нулю поста;
- 4) определении максимальных и минимальных за сутки уровней, моментов и высот полных и малых вод (на морях с приливами). Вся обработка ведется обычно на самой ленте в том порядке, как указано.

Проверка и исправление записи. Проверяют полноту и правильность всех записей на ленте (данные о постановке и снятии ленты, контрольные отметки в моменты наблюдений уровня в срочные часы, высоты уровня в моменты наблюдений), внимательно просматривают кривую, записанную на ленте. В записи могут оказаться перерывы, вызванные плохой регулировкой степени нажатия пера, отсутствием чернил в перо или загрязнением пера. Если перерывы не превышают двух-трех часов и если плавный характер записи хода уровня позволяет, кривую в месте перерыва записи восстанавливают от руки.

При наличии в пункте наблюдений короткопериодных колебаний уровня (сейш) кривая записи на ленте самописца имеет волнистый вид.

По окончании проверки и исправления записи на ленте на ней проставляется крупными цифрами порядковый номер, считая от начала года.

Перед разметкой записи самописца уровня делают оцифровку часовых линий на ленте. При этом за начальную часовую линию принимают время, соответствующее целому часу в момент смены ленты. Например, лента поставлена в 14 ч 55 мин, у начальной часовой линии ставят 15 ч. Наблюдатель должен стремиться устанавливать начальную часовую линию на целые часы ± 5 мин. Цифры наносят в одну линию ближе к кривой записи уровня или вместо цифр, напечатанных типографским способом внизу и вверху ленты (рис. 26 и 27).

Поправка времени вводится только в случае ухода часов самописца более чем на ± 5 мин в сутки ($\pm 0,5$ деления на ленте). Если часы самописца уходят больше ± 10 мин в сутки, их следует заменить.

Разметку записи уровня моря по времени производят по отметкам, сделанным при наложении и снятии ленты. При наложении ленты вращением барабана подводят к перу самописца то деление ленты, которое точно соответствует истинному времени по часам наблюдателя.

Для облегчения и ускорения работы по разметке записи самописца можно изготовить трафареты и пользоваться ими. Трафарет изготавливают из полоски плотной белой бумаги, по ровно обрезанному краю которой аккуратно наносят тонкие черточки, соответствующие данному расположению на ленте исправленных положений каждого часа (положение часовых отметок). Крайние черточки делаются несколько длиннее. Наблюдателю остается лишь подобрать из пачки трафаретов такой, на котором расстояние между крайними метками равно расстоянию между моментами наложения и снятия ленты. Так как обычно часы данного самописца уходят вперед или отстают за один и тот же промежуток времени примерно на одинаковую величину, то трафаретов приходится делать небольшое количество.

Новые часовые линии наносят остро отточенным карандашом в виде коротких штрихов, пересекающих кривую записи самописца и отстоящих от часовых линий бланка на расстояния, равные поправкам времени. Новые часовые линии должны быть правее часовых линий бланка, когда поправка отрицательная (часовой механизм самописца спешит), и левее, когда поправка положительная (часовой механизм самописца отстает).

Снятие ординат и приведение показаний самописца уровня моря к нулю поста. Обычно применяется способ приведения показаний самописца уровня моря к нулю поста по отсчетам уровенной рейки и шкалы высот ленты. Для этого:

а) с левого края ленты у жирных горизонтальных линий представляют цифры, соответствующие дециметровым делениям уровня с учетом масштаба записи самописца. При этом оцифровку делают так, чтобы разность отсчетов по уровенной рейке и по ленте самописца была небольшой, обычно менее 10 см (см. рис. 25);

б) для каждого срока наблюдений (засечки) определяют поправки, равные разности между высотой уровня по рейке, приведенной к нулю поста, и записью пера самописца¹ в момент засечки². Высоту уровня по уровенной рейке, приведенную к нулю поста, и показания самописца записывают у соответствующих точек в виде дроби: в числителе — результаты измерений по рейке,

¹ Знак поправки соответствует знаку этой разности; если уровень по уровенной рейке выше показания самописца, поправка положительна, в противном случае она отрицательна.

² Высота уровня моря в момент засечки снимается по фактической записи самописца, а не по сглаженной кривой (если запись зигзагообразна).

в знаменателе — показания самописца; рядом с дробью записывается время засечки на ленте. Например: 13 ч 04 мин; $\frac{\text{УР 397}}{\text{СУ 402}}$, поправка —5;

в) снимают с кривой записи на ленте для каждого часа, т. е. для каждой исправленной часовой ординаты (часовой отметки), высоту уровня с точностью до 1 см. Если кривая имеет размытый или зигзагообразный вид, то проводят от руки плавную (сглаженную) кривую и ежечасные уровни снимают со сглаженной кривой;

г) вычисляют поправки ординат для каждого часа, полагая, что между сроками они изменяются равномерно. Для вычисления поправок находят разность поправок в два соседних срока наблюдений; полученную разность делят на число часов между сроками; частное от деления умножают на число часов, прошедших от предыдущего срока до момента, для которого вычисляют поправку. Полученное произведение округляют до 1 см и прибавляют к поправке одного из сроков или вычитают из нее в зависимости от хода поправок. Поправки для каждого часа записывают на ленте.

Пример. В 3 ч 00 мин поправка равна —2 см; в 9 ч 00 мин она равна +1 см. Разность между ними равна 3 см. Между 3 и 9 ч прошло 6 ч, следовательно, в течение каждого из этих 6 ч поправка изменилась на $3:6=0,5$ см.

Поправка от 3 до 9 ч

Часы суток	Часы от начала отсчета	Поправки
3	0	—2
4	1	$-2+0,5 \times 1 = -1,5$
5	2	$-2+0,5 \times 2 = -1$
6	3	$-2+0,5 \times 3 = -0,5$
7	4	$-2+0,5 \times 4 = 0$
8	5	$-2+0,5 \times 5 = 0,5$
9	6	$-2+0,5 \times 6 = 1$

Поправки за каждый час записывают под снятыми с кривой уровня значениями, со своим знаком прибавляют к снятым с записи уровням и получают исправленные отсчеты самописца уровня моря, приведенные к нулю поста.

Примеры обработки. 1) На рис. 25 приведен образец обработки ленты самописца уровня моря этим способом: в 7 ч 04 мин высота уровня по уровненой рейке, приведенная к нулю поста, равна 389 см; высота уровня в этот момент по записи самописца равна 394 см; поправка равна —5 см. В 13 ч 01 мин высота уровня по рейке равна 144 см; по самописцу —146 см; поправка равна —2 см. Разность поправок в 7 и 13 ч равна 3 см.

Час	7	8	9	10	11	12	13
Уровень по самописцу	394	350	260	194	150	130	146
Поправка	—5	—5	—4	—3	—3	—3	—2
Высота уровня, приведенная к нулю поста	389	345	256	191	147	127	144

Аналогичным образом находят высоты уровня в остальные часы.

2) В 9 ч 30 мин высота уровня по рейке, приведенная к нулю поста, равна 408 см; показание самописца в этот момент равно 412 см; поправка равна —4 см. В 15 ч 30 м высота уровня по рейке равна 339 см; по самописцу — 338 см; поправка равна +1 см. Разность поправок 5 см.

Показания самописца, поправки и высоты уровня, приведенные к нулю поста, равны:

Час	9 ч 30 мин	10	11	12	13	14	15	15 ч 30 мин
Уровень по самописцу .	412	437	462	477	465	427	358	338
Поправка	—4	—4	—3	—2	—1	0	+1	+1
Высота уровня, приведенная к нулю поста .	408	433	459	475	464	427	359	339

Если начало шкалы высот на ленте строго не выдерживается, поправки для приведения показаний самописца к нулю поста от дня ко дню могут меняться в больших пределах. Однако в течение суток при правильной работе самописца и отсутствии просчетов по рейке эти поправки должны изменяться незначительно.

Приведем примеры больших изменений этих поправок.

Пример 1. Поправки меняются скачкообразно:

Час	15	21	3	9	15
Поправка	—25	—14	—14	—14	—16

Около 15 ч перо самописца опустилось, вследствие чего изменилась поправка. Обычно такое смещение обнаруживается по записи на мареограмме, и поправки между этими сроками не интерполируются. До момента искажения записи принимается поправка по ближайшей засечке, расположенной слева от места искажения, а после него — по ближайшей засечке, расположенной справа.

Пример 2. Иногда при исключительных сгонах и нагонах, наводнениях, цунами перо самописца может выйти за пределы ленты; во избежание этого перо в один из сроков поднимают (при сгонах) или опускают (при нагонах). В этих случаях для того, чтобы можно было производить интерполяцию в срок, когда смещается перо, определяют две поправки (одну до смещения пера, а другую после смещения).

Час	15	21	3	9	15
Поправка	4	5	4/—27	—31	—30

Поправки между 21 и 3 ч находятся путем интерполяции поправок +5 и +4 см, а в промежутке между 3 и 9 ч — путем интерполяции поправок —27 и —31 см.

Пример 3. Скачкообразное изменение поправок может произойти из-за погрешности в отсчете по рейке, например, поправки за четверо суток равны:

Час	15	21	3	9	15
3—4 мая	—26	—28	—26	—28	—27
4—5 »	—27	—29	—27	—25	—36
5—6 »	—36	—22	—26	—26	—26
6—7 »	—26	—26	—25	—26	—27

Как видно из этого примера, поправка к 15 ч 5 мая резко отличается от поправок за другие сроки. В остальные сроки поправки значительно меньше и меняются от срока к сроку не более чем на 5 см. Показания с ленты сняты правильно, поэтому можно предположить, что допущен просчет по рейке на 10 см. В таких случаях можно отбросить резко отклоняющиеся поправки и воспользоваться для интерполяции поправками за соседние сроки (—25; —22 см).

Если сообщение колодца с морем затруднено из-за малого диаметра соединительной трубы или ее засоренности, колебания уровня в колодце не будут соответствовать колебаниям уровня в море.

На спаде уровень в колодце будет выше, чем в море, а на подъеме — ниже; максимумы и минимумы сглаживаются. Знаки поправок при этом меняются периодически, в некоторых случаях в значительных пределах, что может служить показателем затрудненности сообщения колодца с морем. Такие ленты с искаженной записью следует браковать и немедленно принимать меры к восстановлению связи колодца самописца с морем.

Существуют и другие способы по отсчетам уровенной рейки и круга (колонки) СУМа и графический способ по отсчетам уровенной рейки.

Обработка лент с сейшевыми колебаниями уровня делается следующим образом: а) производят разбивку записи ленты по времени; б) вычисляют поправки для всех срочных отметок; в) вычерчивают на ленте плавную кривую, проводя ее карандашом через точки, намечаемые примерно на равных расстояниях от высоких и низких положений уровня. При асимметричных изгибах следует следить, чтобы площади, отсекаемые плавной кривой, расположенные выше и ниже нее, были примерно равны. Особенно тщательно следует проводить осредненную кривую вблизи полных и малых вод, так как от этого зависит правильность определения их моментов. При наличии сейш одного периода проведение сглаженной кривой обычно не вызывает затруднений. Значительно труднее провести осредненную сглаженную кривую при наличии сейш разного периода. В этих случаях следует иметь в виду, что правильный ход полусуточных, суточных и смешанных приливов может искажаться также приливными волнами, имеющими периоды 3—6 ч. Поэтому излишнее сглаживание записи колебаний уровня на ленте самописца с периодами больше чем 1—1,5 ч нежелательно. На морях без приливов сейши с периодами больше чем 10—15 мин не сглаживаются. Обычно сглаживаются только сейши, имеющие местный характер (период менее 10 мин), развивающиеся в гаванях, бухтах и т. п. С этой сглаженной кривой снимаются ежечасные высоты уровня, а также полные и малые воды. Максимальные и минимальные высоты уровня снимаются с фактической (несглаженной) кривой записи уровня.

Обработка лент с искаженной записью. Искаженные записи на лентах встречаются довольно часто. К ним относятся разрывы в записи; запись в виде ступенчатой или прямой линии; размытая запись в виде широкой чернильной полосы.

Разрывы в записи вызываются остановкой часового механизма, плохой регулировкой нажима пера, отсутствием чернил в пере или его загрязнением. Неправильная запись получается также при отсутствии зацепления зубчатой рейки самописца с шестерней.

Пример 1. Часовой механизм самописца остановился, и перо некоторый промежуток времени писало вертикальную линию. Разбивку записи по времени на такой ленте можно производить двояко: 1) сначала разбить на часы отрезок записи между моментом пуска часов после их остановки (вертикальной линией) и моментом снятия ленты, затем отложить полученную длину одного часа от момента наложения ленты в сторону нарушения записи; 2) по образцу бли-

жайшей ленты с нормальной записью, причем кривая разбивается на части от моментов наложения и снятия ленты в сторону нарушения записи.

Показания самописца приводятся к нулю поста по отсчетам уровенной рейки и шкалы высот ленты. Если поправка уровня в срок, совпадающий с нарушением в записи, плохо согласуется с поправками остальных сроков, то она для интерполяции поправок между сроками не принимается.

Пример 2. После 22 ч 40 мин вертикальная зубчатая рейка самописца отошла от шестерни, передающей ей колебания уровня, и опустилась. После 19-часового срока зубчатая рейка была снова произвольно приподнята и совмещена с шестерней. В результате на ленте получились три независимых отрезка записи хода уровня.

Разбивку записи по времени можно произвести так же, как в первом примере.

В зимнее время из-за вмерзания поплавка в лед запись иногда становится ступенчатой или принимает вид прямой линии. Ступенчатая запись может быть и тогда, когда перо сильно прижато к барабану. Наблюдения во всех случаях бракуются.

Вследствие не вполне уничтоженного в колодце волнения запись на ленте может получиться в виде широкой полосы. Расплывчатой может оказаться запись при плохом качестве лент или чернил, а также при избытке чернил в пере. В этом случае можно провести от руки кривую посередине записи и в дальнейшем вести обработку этой кривой.

Определение моментов и высот полных и малых вод, максимальных и минимальных уровней. На всех станциях, расположенных как на неприливных, так и приливных морях, по мареограммам определяют максимальное и минимальное значения уровня за сутки. Эти значения, приведенные к нулю поста, снимают с фактической кривой и записывают на ленте.

На станциях, расположенных на морях с приливами, кроме того, по кривой на ленте самописца находят моменты наступления полных и малых вод и высоты уровня в эти моменты. Эти моменты и высоты определяют по наивысшим и наинизшим точкам сглаженной кривой хода уровня. К показаниям самописца следует прибавить поправки на высоту и время. Поправки находят интерполяцией, как среднее из поправок для двух соседних часов; например, момент малых вод был в 10 ч 30 мин, поправка на время в 10 ч равна — 4 мин, в 11 ч равна — 6 мин; поправка на время в 10 ч 30 мин равна — 5 мин. Истинный момент наступления малых вод равен 10 ч 25 мин. Пусть поправка на высоту в 10 ч равна — 5 см, а в 11 ч равна — 6 см; поправка в 10 ч 30 мин равна — 5,5 см, или после округления — 6 см.

Если момент полной (малой) воды приходится около времени смены лент, для определения его следует совместить обе ленты в месте стыка, закрепив их на столе так, чтобы запись на последующей ленте была продолжением записи на предыдущей. Моменты полных (малых) вод в этом случае определяют, взяв точки с одинаковой высотой уровня с обеих лент. Поправки на высоту и время должны быть взяты с той ленты, на которую попал искомый момент полной (малой) воды.

Время наступления полных и малых вод и их высоты, снятые с кривой записи самописца и приведенные к нулю поста, записывают в верхней части ленты над кривой.

Каждая лента обрабатывается отдельно. Моменты и высоты полных и малых вод и экстремные значения уровня выбираются из записи на двух лентах (обрабатываемой и последующей). Приведенные к нулю поста ежечасные и другие показания самописца уровня вносят в месячную таблицу ТГМ (ТГМ-7 и ТГМ-8).

Если на станции нет специальных лент для самописца уровня, следует пользоваться миллиметровой бумагой. Обработку записи на миллиметровой бумаге производят так же, как на обычной ленте; в этом случае внизу ленты проставляют часы, а сбоку — высоты уровня.

Через метки, сделанные на ленте в срочные часы, проводят карандашом перпендикулярно оси времени тонкие линии. Затем у нижнего края ленты по специально нанесенной горизонтальной линии измеряют циркулем или масштабной линейкой с точностью до 0,5 мм расстояния между двумя последовательными вертикальными линиями. Разделив это расстояние на промежуток времени в часах между двумя соответствующими засечками, получают скорость движения ленты в один час, после чего производят на ленте разбивку времени, т. е. определяют положение ординат, соответствующих каждому целому часу. Последнюю операцию выполняют так же, как и на графленой ленте, но для определения требуемых точек пользуются масштабной линейкой, а не разграфкой ленты. У полученных точек надписывают часы, затем, прикладывая линейку или угольник строго перпендикулярно к нижней горизонтальной линии, проводят линии для каждого часа до пересечения с кривой записи. Точка пересечения определяет положение уровня по кривой в каждый целый час. Разметку времени можно получить также при помощи делительной линейки и трафаретов так, как это указано выше. Значения уровня снимают с помощью масштабной линейки. Для этого циркулем или непосредственно линейкой измеряют с точностью до 0,5 мм расстояние на ординате каждого целого часа от нижней горизонтальной линии до точки пересечения с кривой записи. Полученную величину, выраженную в миллиметрах, умножают на вертикальный масштаб, который указывается в сертификате самописца, и получают показание уровня, выраженное в сантиметрах.

Пример. Расстояние от нижней горизонтальной линии до пересечения 18-часовой ординаты с кривой записи равно 158 см; в вертикальном масштабе для записи, указанном в свидетельстве о поверке самописца, 1 мм ленты равен 1 см высоты уровня. Следовательно, показание самописца в 18 ч равно 158 см.

Приведение уровней к нулю поста производится как указано выше. В остальном вся обработка ведется так же, как и на графленой ленте.

2.22. Малогабаритный автономный прибрежный самописец уровня ГМ-28 (гидростатический)

Назначение прибора. Малогабаритный автономный прибрежный самописец уровня ГМ-28 предназначен для регистрации колебаний уровня в прибрежной зоне моря, в защищенных от сильного волнения портовых акваториях, бухтах и в мелководных районах открытого моря, где глубины не превосходят 8 м. Прибор применяется в стационарных условиях на уровневых постах и в экспедиционных условиях при рекогносцировках или при работах на рейдовых точках.

Для установки и эксплуатации прибора не требуется строительства колодца, будки СУМ и прокладки соединительных трубопроводов. В этом преимущество этого прибора перед поплавковыми самописцами. Но по сравнению с СУМ у ГМ-28 имеются существенные недостатки:

- а) меньшая точность регистрации уровня;
- б) более сложная обработка мареограмм, связанная с необходимостью введения поправок на атмосферное давление;
- в) нельзя в любой момент видеть показания прибора, так как это связано с извлечением его из воды;
- г) необходима регулярная работа по постановке и подъему прибора.

Самописец ГМ-28 выпускается двух типов, обеспечивающих регистрацию колебаний уровня в пределах 300 см (тип I) и 600 см (тип II). Максимальное допустимое заглубление прибора не больше 800 см. Точность определения уровня воды $\pm 2\%$ диапазона измерения.

Автономность работы ГМ-28 бывает суточной и недельной в зависимости от часового механизма, установленного в приборе. Самописец с суточным оборотом барабана целесообразно применять при стационарных условиях. Самописцы с недельной записью более пригодны для регистрации уровня в открытом море, а также при работах в труднодоступных местах. Кроме того, самописцы как с суточным, так и с недельным оборотами барабаном применяются при регистрации колебаний уровня на суточных и многосуточных рейдовых станциях, если глубины менее 8 м.

Суточные и недельные ленты ГМ-28 изготавливаются типографским способом. Горизонтальные линии на них оцифрованы от 0 до 270, 540 и 1080 см, а пересекающие их дуги — от 12 до 24 ч и от 1 до 13 ч на суточных и 2, 4, 6, 8 до 24 ч с указанием дней недели — на недельных лентах.

Описание прибора. Самописец ГМ-28 (рис. 28) состоит из подпружиненного сильфона (барокоробка) 8 (рис. 28а), укрепленного на основании, где смонтированы все остальные части прибора. Ко дну сильфона жестко прикреплен шток 7, который может совершать перемещения по направляющей втулке. Длина штока может регулироваться. Ось 4 свободно вращается в цапфах двух кронштейнов и соединена при помощи рычага 5 и биметаллической

кольцевой пластинки 6 со стрелкой 3, на конце которой укреплено перо 2. Пластика 6 служит для компенсации изменений температуры. Под действием колебаний уровня моря и атмосферного давления дно сильфона 8 перемещается. Перемещение его вызывает вращение оси 4, которое перемещает перо 2 по ленте, надетой на барабан 1 с часовым механизмом, и записывает таким образом колебания уровня и изменение атмосферного давления. Лента закреплена на барабане защелкой.

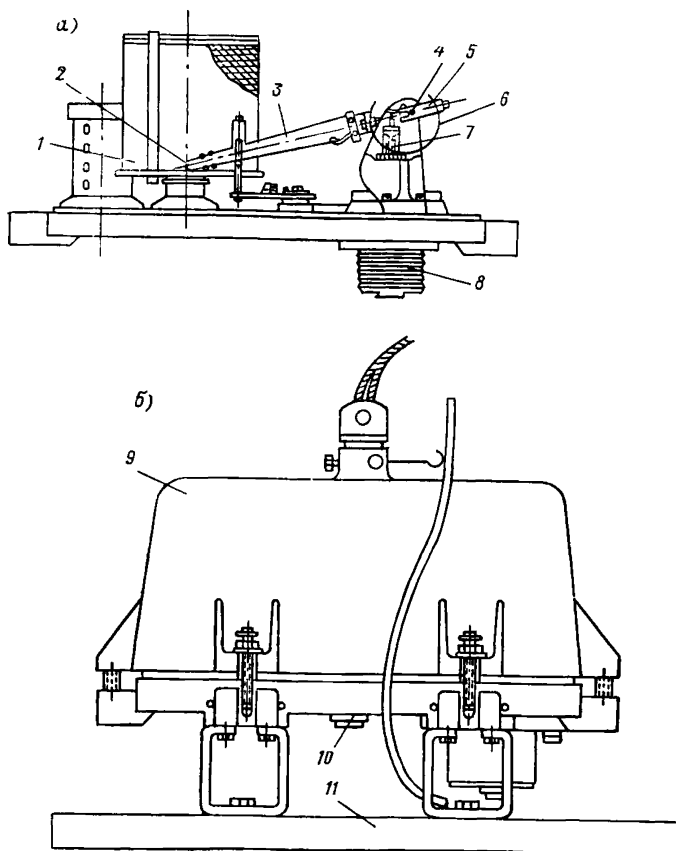


Рис. 28. Малогабаритный автономный прибрежный гидростатический самописец уровня моря ГМ-28.

В приборе предусмотрен осушитель, заполняемый силикагелем. При снятии крышки-кожуха 9 (рис. 28 б) с основания арретир отводит стрелку с пером от барабана, а при надевании крышки-кожуха арретир освобождает стрелку, и перо прижимается к ленте. Крышка-кожух крепится к основанию шестью откидными болтами. Герметичность соединения крышки-кожуха с основанием обеспечивается резиновой прокладкой. К основанию крепится установочная плита-груз 11. Для гашения волн в сильфон ввинчивается демпфер с отверстиями диаметром 0,5, 1 или 2 мм (в зависимости от степени ожидаемого волнения). При установке прибора на дно на демпфер надевают резиновую трубку и крепят ее к крючку прилива на крышке прибора. Прилив имеет приспособления для крепления проушины троса или наконечника штанги. В основании есть отверстие, закрытое винтом 10 с резиновой прокладкой. Оно предназначено для подачи воздуха в прибор при проверке его герметичности. Самописец рассчитан для работы при температуре от -5 до 35°C .

Установка прибора и уход за ним. Прибор устанавливают по возможности вблизи уровенной рейки на дно моря или площадке, прикрепленной к гидротехническому сооружению или к свае, специально вбитой в дно вблизи берега. Устанавливать прибор можно с пирса, мостков, со шлюпки или судна. При установке прибора обязательно должна сохраняться неизменность его высотного положения. Положение его на дне, свае или другом устройстве должно быть горизонтальным. Если по каким-либо причинам горизонтальность установки нарушена, прибор все же будет продолжать работать, пока угол отклонения его от вертикали не превысит 45° . При дальнейшем увеличении угла наклона перо будет отклоняться от ленты и запись производиться не будет. При установке прибора с берега желательно выбрать место, свободное от прибойных волн, всплесков и наката волн. Установку самописца осуществляют с помощью штанги (при небольших глубинах), на которой закрепляется специальный наконечник, входящий в комплект прибора. Наконечник вставляют в гнездо прилива на кожухе и там жестко фиксируют болтами.

Для определения глубины установки прибора на штанге должны быть нанесены деления в дециметрах. При значительных глубинах прибор целесообразнее погружать на тросе, предварительно размеченном на метры и десятые его доли. Трос крепят к проушине на кожухе.

Постановка прибора через вырезанное в настиле пирса или эстакады окно (по размерам прибора) имеет то преимущество, что на прибор оказывает меньшее влияние прибором, исключены возможные повреждения прибора при подходе судов и, кроме того, удобнее опускать и поднимать прибор, находясь над ним, чем это делать с края сооружения. С борта судна или шлюпки самописец погружают чаще при помощи троса. Для опознания места погружения прибора он соединяется тросом с заякоренным буюм, окрашенным в яркую краску, к которому прикрепляют флажок.

Если самописец устанавливается на илистое дно, в отверстие сильфона ввинчивают штуцер трубки, предохраняющий прибор от заиливания. При установке прибора в зоне волнения в отверстие сильфона ввинчивают демпфирующую пробку.

При установке самописца в книжке КГМ-1 записывают дату, время и контрольный отсчет по уровенной рейке. Для приведения показаний самописца к нулю поста необходимо в срочные часы производить отсчеты по уровенной рейке. Результаты отсчетов и моменты производства их (с точностью до минуты) записывают в книжку КГМ-1.

Одновременно с работой самописца регистрируют атмосферное давление барографа для введения поправок на изменение давления атмосферы.

По истечении суток (для самописца с суточным оборотом барабана) или недели (для самописца с недельным оборотом) прибор поднимают и меняют ленту. Затем его снова устанавливают на место.

Основные требования по уходу за прибором сводятся к бережному обращению с ним, предохранению от ударов и содержанию в чистоте.

В процессе работы не следует допускать отпотевания деталей прибора, так как это может служить причиной появления ржавчины на них. Во избежание отпотевания деталей не следует допускать резкого колебания температуры прибора при смене лент, особенно зимой, закрывать в случае необходимости прибор сухонным чехлом при переносе его в помещение и обратно. Менять ленту, когда прибор поднят из воды, надо как можно быстрее.

Необходимо следить: за состоянием силикагеля (он должен быть сухим, синего цвета; если он отсырел, т. е. приобрел розовый оттенок, его надо прокалить или заменить свежим); за неизменностью высотного положения прибора, не допуская его смещения, чтобы положение штока соответствовало глубине установки прибора.

При установке прибора в местах с илистым грунтом периодически проверяют, не забиты ли илом сильфоны и трубка.

Неисправности прибора и их устранение. Наиболее часто встречаются следующие неисправности.

На мареограмме отсутствует запись колебаний уровня. Это может быть вызвано следующими причинами: а) перо самописца не заполнено чернилами; б) перо плохо прижимается к ленте; для устранения этого необходимо отрегулировать арретирное устройство и поджать перо к барабану. Проверить вертикальность установки прибора (угол наклона прибора к вертикали не должен превышать 45°); в) положение штока 7 не соответствует глубине установки прибора, и перо не выходит на барабан самописца. Если вышел из строя механизм, приводящий шток в нужное положение, прибор следует отправить в ремонт.

На мареограмме отсутствует запись полных и малых вод. Это вызывается неправильным положением штока 7.

Линия записи уровня на ленте смещается вверх. Причиной этого может быть плохая герметизация прибора. Для устранения неисправности необходимо подтянуть болты, крепящие сильфон, сменить резиновую прокладку, подтянуть болты, крепящие крышку. Если после этого неисправность сохраняется, прибор следует отправить в ремонт. Смещение записи может быть вызвано изменением высотного положения прибора. При опускании прибора запись смещается вверх, а при поднятии его она смещается вниз, поэтому необходимо тщательно следить за неизменностью положения прибора.

Запись колебаний уровня на ленте расплывается и внутренняя полость прибора сильно увлажнена. В этом случае необходимо сменить силикагель или прокалить используемый.

Прибор показывает заниженные колебания уровня или перо записывает горизонтальную линию. Причины этого заключаются в следующем: а) сильфон под цилиндром или пробка, демпфирующая волнение, забиты илом или песком. Для устранения этого следует очистить сильфон и пробку от ила и песка; б) защемлена трубка, предохраняющая прибор от заиливания. В этом случае следует расправить трубку, чтобы она не имела резких перегибов; в) затерт упорный шток 7. В этом случае следует проверить положение направляющей втулки. Если она закреплена неправильно, прибор следует отправить в ремонт.

Линия записи уровня на ленте размазана. Это происходит под влиянием волнения. Для гашения волн следует в отверстие сильфона ввинтить пробку с демпфером меньшего диаметра.

При сильных морозах за время смены лент прибор может обмерзнуть и после погружения в воду он из-за температурной инерции не сразу примет температуру воды. Вследствие этого первые два-три часа показания прибора будут занижены; искажения эти тем значительнее, чем больше разность значений температуры между воздухом и водой. Например, смена лент произведена в 9 ч, искаженными являются показания прибора в 9, 10 и 11 ч. При обработке ленты эта часть кривой не учитывается.

2.23. Обработка мареограмм ГМ-28

Первичная обработка лент самописца (рис. 29) состоит из следующих операций: а) проверки и исправления записи на ленте; б) разметки записи; в) снятия ординат с ленты в моменты целых часов; г) введения поправок в миллибарах на атмосферное давление в записи самописца; д) приведения исправленных показаний прибора к нулю поста; е) определения максимальных и минимальных за сутки уровней, а также моментов и высот полных и малых вод (на морях с приливами).

Операции «а» и «б» осуществляют аналогично соответствующим операциям при обработке записи самописца уровня моря СУМ (см. п. 2.21). На ленте кроме черточек, соответствующих момен-

там целых часов, делают отметки, соответствующие моментам отсчетов по рейке. Ленты для самописцев с недельным оборотом барабана обрабатывают для каждых суток в отдельности.

Операция «в». Для каждого целого часа (исправленного) определяют высоту уровня по кривой записи самописца. Отсчеты ведут от нуля ленты с учетом вертикального масштаба записи и начальной глубины установки прибора.

Операция «г». К отсчетам по ленте вводят поправку на атмосферное давление, приводят этим значения уровней к нормальному атмосферному давлению. При атмосферном давлении выше 1000 мбар поправку вычитают, а при давлении меньше 1000 мбар — прибавляют.

Пример. Предположим, что значение уровня, снятое с ленты, равно 480 см, а атмосферное давление в момент измерения уровня было 1015 мбар., т. е. выше нормального на $1015 - 1000 = 15$ мбар. Поправка на атмосферное давление к значению уровня в этом случае будет равняться 15 см, так как давление 1 мбар соответствует 1 см уровня водяного столба. Поправка имеет знак минус, потому что атмосферное давление больше нормального. Исправленное значение уровня по самописцу равно $480 - 15 = 465$ см.

Операцию «д» производят так же, как и соответствующую операцию при обработке лент.

Операцию «е» выполняют так, как это указано в п. 2.21. На рис. 29 и в табл. 3 приведен пример обработки суточной ленты.

Таблица 3

Обработка ленты самописца ГМ-28

	3 октября 1963 г.							
	часы							
	8	9	10	11	12	13	14	15
Показания самописца	390	345	270	182	100	48	36	79
Поправка на давление	-7	-8	-8	-8	-8	-7	-7	-7
Исправленные значения	382	337	262	174	92	41	29	72
Приводка к нулю поста	251	251	251	251	251	251	251	251
Уровень моря, приведенный к нулю поста	633	588	513	425	343	292	280	323

	3 октября 1963 г.							
	часы							
	16	17	18	19	20	21	22	23
Показания самописца	158	254	344	398	411	381	318	237
Поправка на давление	-7	-7	-7	-7	-7	-7	-7	-7
Исправленные значения	151	247	337	391	404	374	311	230
Приводка к нулю поста	251	251	251	251	251	251	251	250
Уровень моря, приведенный к нулю поста	402	498	588	642	655	625	562	480

	4 октября 1963 г.								
	часы								
	0	1	2	3	4	5	6	7	8
Показания самописца	151	84	60	78	145	240	332	396	419
Поправка на давление	-7	-7	-7	-7	-7	-7	-6	-6	-6
Исправленные значения	144	77	53	71	138	233	326	390	413
Приводка к нулю поста	250	250	249	249	249	249	249	248	248
Уровень моря, приведенный к нулю поста	394	327	302	320	387	482	575	638	661

ГЛАВА 3 ИЗМЕРЕНИЕ ТЕМПЕРАТУРЫ ВОДЫ

3.1. Общие сведения и цель измерений температуры воды

Температура воды является важнейшей характеристикой морских водных масс. Ее абсолютные значения и изменчивость во времени по площади и глубине моря определяют возможность существования и развития морской флоры и фауны. То же касается и деятельности человека в море.

Систематические измерения температуры поверхностного слоя воды, проводимые на станциях и постах на горизонте 0,5 м в одни и те же сроки в течение длительного времени, являются основой для изучения температурного режима прибрежной зоны моря. Материалы измерений температуры воды в виде таблиц, опубликованных в Ежегодниках, находят широкое применение в различных океанографических расчетах (тепловые балансы, климатические тенденции, навигационные пособия и др.).

Измерения температуры воды в море используются для оперативного обслуживания народнохозяйственных организаций, населения и службы прогнозов.

Температура воды поверхностного слоя моря подвержена значительным изменениям во времени и пространстве. Эти изменения происходят вследствие: поглощения морем лучистой энергии солнца (нагревание); излучения морем тепла, в особенности в ясные ночи (охлаждение); соприкосновения поверхности моря с более теплым или холодным воздухом (нагревание, охлаждение); охлаждения при испарении; перемешивания более теплых поверхностных вод с более холодными глубинными или, наоборот, более теплых глубинных вод с поверхностными охлажденными водами. Перемешивание происходит путем опускания тяжелых вод на глубины и замещения их более легкими, поднимающимися с глубин или под действием волнения и течений; при сгоне воды у берегов летом появляется холодная, а зимой более теплая глубинная вода; при нагоне к берегам поступают воды из открытого моря с

иной температурой; при изменении направления течений, в том числе при приливах и отливах, воды из другого района с иной температурой могут попасть в место измерений.

При таянии льда температура воды обычно сохраняется близкой к точке замерзания. С изменением температуры изменяется и плотность морской воды. При понижении температуры ниже точки замерзания образуется лед. Если пресная вода замерзает при 0°C , то замерзание морской воды соленостью $10\text{--}15\text{‰}$ происходит при температуре от $-0,5$ до $-0,8^{\circ}\text{C}$; при солености 36‰ температура замерзания близка к -2°C . Точные соотношения между соленостью морской воды и температурой ее замерзания приведены в Океанографических таблицах. В прибрежных районах отечественных морей наблюдаются все приведенные в таблицах градации значений солености.

Определение с возможно большей достоверностью сроков перехода воды в лед и сроков начала таяния льда также является одной из задач измерений температуры воды.

3.2. Выбор места для измерения температуры воды

Для получения сравнимых материалов на станции (посту) температура воды измеряется в одном и том же месте.

Место измерений температуры воды должно удовлетворять следующим условиям:

— глубина места при самом низком стоянии уровня не менее $50\text{--}60$ см;

— беспрепятственное сообщение с морем во все сезоны года;

— удаление от мест стока промышленных вод;

— удаление от мест впадения рек, ручьев. В устьевых областях крупных рек это требование не соблюдается, так как здесь специфика определяет необходимость измерения температуры воды в распресненных водах.

На отмелях берегах с возможной осушкой при сгонах или отливе допускается измерять температуру воды в нескольких постоянных местах в зависимости от положения уреза воды.

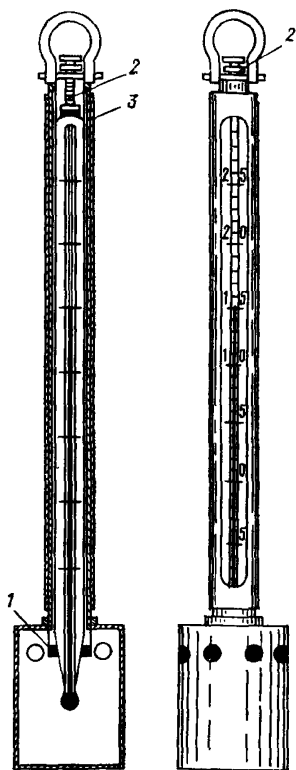


Рис. 30. Термометр в оправе для измерения температуры воды.

1 — резиновая шайба; 2 — регулировочный винт; 3 — резиновая прокладка

При установлении прочного ледяного покрова зимой разрешается измерять температуру воды в лунках для измерения толщины льда.

Перенос места измерений температуры воды допускается только с разрешения УГКС, причем в этом случае в течение месяца следует проводить синхронные измерения на новом и старом местах. В случае образования навалов дрейфующего льда на берег и прибрежную зону моря, что особенно часто случается в Арктике, разрешается перенос места наблюдений в другое доступное место (с уведомлением ГМО).

3.3. Термометр в оправе

Основным прибором для измерения температуры воды поверхностного слоя моря служит стеклянный ртутный термометр, заключенный в оправу ОТ-51 (рис. 30). Термометр имеет шкалу от -3 до 35°C , оцифрованную через 5°C . Каждый градус шкалы разделен малыми делениями с ценой $0,2^{\circ}\text{C}$, что обеспечивает погрешность измерения температуры воды до $0,1^{\circ}\text{C}$. С такой погрешностью измеренная температура воды записывается в книжку наблюдений. На шкалу нанесен фабричный номер, на стеклянную трубку термометра — номер после первой поверки. Оправа термометра состоит из вложенных одна в другую металлических трубок с продольными прорезями. На нижнюю часть внутренней трубки навинчен закрытый стаканчик с отверстиями. Верхняя часть внутренней трубки закрывается металлической пробкой со скобой для привязывания лямки. Наружная трубка поворачивается и служит для предохранения термометра от повреждений. Эту трубку при переносе и при погружении термометра в воду нужно повернуть так, чтобы ее стенки закрывали прорезь внутренней трубки. При производстве отсчетов поворотом наружной трубки открывается шкала термометра. Во внутренней трубке предусмотрены приспособления для закрепления термометра, который устанавливается так, чтобы шарик со ртутью после навинчивания стаканчика находился посередине. В прорезь трубки должны быть видны все деления шкалы от -3°C и выше. Термометр в оправе закрепляется прочно.

3.4. Правила производства измерений температуры поверхностного слоя воды

Температура поверхностного слоя моря измеряется путем погружения термометра в оправе непосредственно в море или в морскую воду, зачерпываемую ведром.

Первый способ применяют в тех случаях, когда это допускают состояние моря и условия места наблюдения. При этом способе термометр на лине опускают в воду так, чтобы верхний конец оправы

ушел в воду не менее чем на 5—10 см, после чего термометр быстро поднимают, выливают воду из стаканчика и опять опускают термометр в воду на ту же глубину, где и выдерживают его около 3 мин; затем термометр поднимают до уровня глаз, становятся спиной к солнцу, чтобы прикрыть термометр своей тенью, и, не выливая воды из стаканчика, поворачивают наружную трубку оправы, открывают шкалу. Отсчет производят, замечая сначала десятые доли градуса, затем целые градусы.

Делать отсчет нужно быстро, чтобы от момента, когда термометр был поднят из воды, до момента отсчета прошло не более 30 с. В темное время суток отсчет термометра производят на просвет, поставив за термометр фонарь.

Отсчет температуры, поправку к нему и исправленное значение записывают в книжку для записи наблюдений. Сделав отсчет, выливают воду из стаканчика.

При сильном волнении, когда есть опасность повредить термометр во время погружения его в воду или невозможно по другим причинам пользоваться указанным выше приемом, температуру воды измеряют вторым способом в ведре. Для этого применяют чистое эмалированное ведро или ведро из оцинкованного железа. Предварительно сполоснув ведро в месте наблюдений, им зачерпывают воду с поверхности моря. Для этого погружают ведро в воду не более чем на полметра, а затем наполненное ведро поднимают и ставят тут же в тень, или, если это сделать нельзя, защищают его от солнца своей тенью.

Опустив термометр в ведро и сделав несколько размешивающих движений, его вынимают, выливают воду из стаканчика оправы, немедленно снова погружают и производят отсчеты. При этом термометр из воды не вынимают. Когда два следующих один за другим отсчета дадут одно и то же показание (обычно через две-три минуты), записывают последний отсчет в книжку.

Во избежание ошибки необходимо термометр при отсчете наклонить так, чтобы луч зрения наблюдателя был перпендикулярен шкале термометра (рис. 31). Установившееся показание термометра держится недолго, так как в дальнейшем сама вода в ведре будет либо охлаждаться, либо нагреваться под влиянием температуры воздуха, поэтому нельзя выдерживать термометр в воде дольше, чем это необходимо.

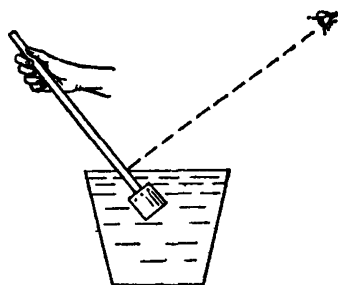


Рис. 31. Отсчет термометра.

Опорожнение стаканчика оправы после первых помешиваний делается для того, чтобы устранить влияние теплового состояния оправы на показания термометра. Это влияние более заметно, если до наблюдения оправа была сильно охлаждена или, наоборот, сильно нагрета, что может произойти при значительной разнице температуры воды и воздуха.

В зимнее время при значительной разности значений температуры воды и воздуха измерение температуры воды следует производить с особой тщательностью. Так как при измерениях зимой возможны быстрые понижения температуры воды в стаканчике оправы и в ведре, легко измерить температуру воды ниже ее действительного значения, т. е. допустить погрешность. Во избежание этого термометр в оправе нужно переносить к месту наблюдений в теплоизолирующей улаковке или держа за пазухой теплой верхней одежды. Желательно также при очень большой разнице между температурой воды и воздуха, когда это возможно, производить отсчеты, не вынимая стаканчика оправы термометра из воды.

При зачерпывании ведром воды зимой необходимо следить, чтобы в ведро не попали кусочки льда, шуги или комья снега.

При перемешивании термометром воды в ведре отсчеты надо делать как можно быстрее и чаще, чтобы не пропустить отсчет действительной температуры.

Температуру воды при ледяном покрове измеряют непосредственно со льда в специально вырубленной лунке или в проруби, где установлен футшток. Лункой, прорубью пользуются во все сроки наблюдений, причем при каждом наблюдении необходимо очищать ее ото льда.

В лунку (порубь) погружают термометр в оправе, выдерживая его в воде около трех минут, затем быстро поднимают и немедленно производят отсчет. При погружении стаканчик оправы термометра должен быть опущен не менее чем на 10 см глубже нижней поверхности льда.

Если несмотря на соблюдение всех указанных выше правил в солоноватых и распресненных морских водоемах или в отдельных их частях будет измерена температура воды ниже 0°C , а в водоемах с соленостью более 30‰ — ниже $-1,9^{\circ}\text{C}$, необходимо тут же произвести вторичные контрольные измерения, чтобы убедиться в правильности таких показаний, и результаты их также записать в книжку.

Если термометр показывает температуру ниже -2°C , необходимо ее измерять не менее трех раз, чтобы убедиться в правильности таких показаний. Такие значения температуры может иметь при переохлаждении воды при солености более 35‰ (последнее может быть вследствие вымораживания воды при затрудненном водообмене) и когда химический состав солей, составляющих соленость воды, резко отличается от нормального.

При окончании наблюдений термометр и ведро ополаскивают пресной водой в помещении станции. Термометр подвешивают за скобу на место. Ведро хранится в опрокинутом положении. Категорически запрещается пользоваться этим ведром для каких-либо других целей. Термометр и ведро должны храниться в помещении, имеющем температуру выше 0°C .

При измерении температуры поверхностного слоя воды дистанционными приборами основное внимание обращается на сохранение стабильного положения горизонта измерений (0,5—1 м). Это

достигается путем прикрепления датчика температуры воды к специальному поплавку (см. главу 10).

3.5. Первичная обработка наблюдений

Первичная обработка измерений температуры воды заключается в исправлении отсчетов термометров поправками, приведенными в свидетельстве о поверке термометра. Поправки алгебраически прибавляются к отсчету согласно следующим правилам:

— если поправка имеет знак плюс (положительная), а температура выше нуля, обе величины складываются и сумма их (исправленная температура) имеет знак плюс;

— если поправка имеет знак минус (отрицательная), а температура ниже нуля, обе величины также складываются и сумма их (исправленная температура) имеет знак минус;

— если отсчет по термометру и поправка имеют разные знаки, они алгебраически складываются, а исправленная температура имеет знак большего числа.

Примеры

Отсчет термометра, °С	6,8	−0,8	−0,3	10,2
Поправка, °С	+0,1	−0,2	+0,2	−0,1
Исправленная величина, °С	6,9	−1,0	−0,1	10,1

Поправки термометров при поверке определяются через каждые 10 °С, поэтому для получения поправок к промежуточным значениям температуры необходима интерполяция. Чтобы избежать интерполяции, в свидетельствах к термометрам обычно приводится еще одна таблица, в которой указываются поправки для различных пределов значений температуры. Пользование такими поправками гораздо проще и удобнее.

Свидетельство о поверке имеет вид.
Термометр для воды № 38165 (2815).

Поправки термометра выведены относительно эталонного термометра Бюро поверки и приведены к международному термометру.

Температура, °С	0	10	20	30
Поправка, °С	−0,03	+0,03	+0,16	+0,25

Для удобства пользования приводятся поправки в десятых долях градуса и пределы значений температуры, для которых применяются поправки:

Пределы значений температуры, °С	0,0—11,2	11,3—17,9	18,0—30,0
Поправка, °С	0,0	+0,1	+0,2

Пример пользования поправками первого типа

Отсчет по термометру № 38165 (2815) равен 15,2 °С; определить исправленную температуру: при +20 °С поправка равна +0,16, при +10 °С поправка равна +0,03. Интерполяцией для отсчета 15,2 °С получают поправку +0,1 °С: $[(0,16 - 0,03)/10] \cdot 5,2 = +0,1$ °С.

Исправленный отсчет равен 15,3 °С.

При пользовании поправками второго типа следует отыскать, в каких пределах находится отсчитанная температура, и соответственно применить нужную поправку. Так, для отсчетов + 15,2 °С поправка равна + 0,1 °С.

Исправленная величина равна: $15,2 + 0,1 = 15,3$ °С.

ГЛАВА 4 ОПРЕДЕЛЕНИЕ ПЛОТНОСТИ И СОЛЕННОСТИ МОРСКОЙ ВОДЫ

4.1. Общие сведения и цель определения солёности и плотности морской воды

Морскую воду можно рассматривать как водный раствор различных солей¹. Общая концентрация растворенных твердых веществ в Мировом океане колеблется в небольших пределах — от 30 до 37 г на литр. В морях в зависимости от местных условий солёность может быть от нескольких граммов до 40—50 г на литр воды. Однако соотношения между главными ионами, определяющими физические свойства морской (океанической) воды, остаются постоянными. Исключения составляют районы, прилегающие к устьевым областям рек, опресненные речной водой. По своему основному солевому составу морская вода резко отличается от речной (табл. 4).

Таблица 4

Средние концентрации главных ионов солевого состава вод
океана и речных вод

Ионы	Океан		Реки	
	г/кг	%-экв	мг/л	%-экв
Хлор	19,35	45,06	14,0	5,8
Сульфаты	2,71	4,66	47,1	14,5
Гидрокарбонаты	0,14	0,20	122,0	29,7
Бром	0,07	0,07	—	—
Натрий	10,76	38,64	13,4	7,9
Калий	0,40	0,84		
Кальций	0,41	1,69		
Магний	1,29	8,81	9,4	11,4

Постоянство состава океанических вод позволяет определять общую солёность путем пересчета по одному из главных элементов — хлору.

¹ В действительности раствор солей — это еще не морская вода, так как в последней содержатся также растворенные органические вещества и газы.

Под соленостью морской воды ($S^0/_{00}$) в океанографии принято понимать суммарную массу в граммах всех твердых растворенных веществ, содержащихся в 1 кг морской воды (измеряется в промилле — тысячных долях). При этом соблюдается условие, что все твердые вещества высушены до постоянной массы при 480 °С, органические вещества полностью минерализованы, бромиды и иодиды заменены эквивалентной массой хлорида, а карбонаты превращены в окислы. Таким образом, соленость является показателем условным и не отражает абсолютного количества солей, растворенных в морской воде, а несколько ниже его. Соленость является одной из основных характеристик, определяющих водные массы, плотностные течения, распределение морских организмов и биологическую продуктивность океанов и морей.

Существует несколько способов определения солености морской воды:

- 1) физический способ — путем измерения плотности (удельного веса) проб морской воды — ареометрирование;
- 2) химический (аргентометрический) способ, заключающийся в определении содержания хлора в пробе морской воды титрованием раствором азотнокислого серебра, а затем вычисления солености по формулам соответствия или таблицам;
- 3) электрометрический способ, заключающийся в определении электрической проводимости морской воды и в пересчете ее в соленость.

Плотность морской воды зависит от солености и температуры. При постоянной температуре она зависит исключительно от солености и называется удельным весом.

В океанографии приняты следующие условные единицы:

1) отношение массы единицы объема исследуемой воды при температуре 17,5 °С к массе единицы объема дистиллированной воды при той же температуре. Эта величина обозначается $S \frac{17,5}{17,5}$ и называется удельным весом морской воды при 17,5 °С;

2) отношение масса единицы объема исследуемой воды при температуре 0 °С к массе единицы объема дистиллированной воды при температуре ее наибольшей плотности (4 °С). Эта величина называется удельным весом или плотностью¹ морской воды при температуре 0 °С; обозначается $S \frac{0}{4}$;

3) отношение плотности морской воды при ее температуре в море (in situ) к плотности дистиллированной воды при 4 °С. Эту величину называют плотностью морской воды и обозначают $S \frac{t}{4}$.

Так как все эти величины больше единицы, то для сокращения письма и вычислений единицу отбрасывают, а запятую переносят

¹ Плотность есть масса единицы объема. Численно удельный вес во втором и третьем случаях равен плотности, так как 1 см³ дистиллированной воды при $t=4$ °С практически весит (имеет массу) 1 г (0,999973), поэтому в океанографии удельный вес условимся называть плотностью.

вправо на три знака. Полученное таким образом число называется условным удельным весом в первом случае и условной плотностью во втором и третьем случаях и обозначается соответственно $\rho_{17,5}$, σ_0 и σ_t .

Например,

$$\text{при } S \frac{17,5}{17,5} = 1,02691 \quad \rho_{17,5} = 26,91;$$

$$\text{при } S \frac{0}{4} = 1,02701 \quad \sigma_0 = 27,01;$$

$$\text{при } S \frac{t}{4} = 1,02571 \quad \sigma_t = 25,71.$$

Для вычисления солёности по удельному весу морской воды пользуются табл. 1.5 Океанографических таблиц 1975 г.

Плотность (удельный вес) морской воды зависит от солёности и температуры: чем выше солёность, тем больше ее плотность и наоборот.

Зависимость плотности (удельного веса) от температуры более сложная. В общем виде повышение температуры ведет к уменьшению плотности, причем при высоких значениях температуры больше, чем при низких. Для морской воды солёностью 31‰ и выше в интервале значений температуры 0—8 °С повышение температуры на 0,1 °С оказывает то же влияние, что и уменьшение солёности на 0,01‰. При более низких значениях температуры и солёности небольшие изменения температуры воды почти не сказываются на плотности, а при малых значениях солёности и низких значениях температуры получается даже уменьшение плотности при понижении температуры. Эти явления объясняются специфической морской воды.

Температура наибольшей плотности морской воды Θ и температура замерзания τ меняются в зависимости от солёности и совпадают только при солёности 24,695‰, т. е. $\Theta = \tau_a = -1,332$ °С. При солёности меньше 24,695‰ температура наибольшей плотности ниже температуры замерзания. Практически такая вода никогда не достигает наибольшей плотности, так как раньше превращается в лёд. Воды с солёностью меньше 24,695‰ называются солоноватыми, или распресненными, а с большей солёностью — морскими.

Знание плотности морской воды и ее солёности необходимо для многих целей:

1) загрузка судов должна учитывать плотность морской воды в порту и по пути следования, чтобы избежать недогруза или перегрузки судна;

2) условия существования промысловых рыб, морских животных, включая морских древоточцев, обрастающих ракушек, водорослей и других морских организмов зависят от температурного и солёностного режимов. Поэтому в сведениях о плотности, со-

лености и температуре заинтересованы рыбохозяйственные, строительные и другие организации;

3) от распределения плотности морской воды по глубине зависит скорость распространения звука в море.

На морских береговых и устьевых станциях и постах, особенно там, где возможно смешение морских и речных вод со значительными изменениями солености, предпочтение следует оказывать ареометрированию с последующим пересчетом плотности в соленость. Преимущество ареометрирования или электрометрических измерений заключается в большей простоте работы без использования дорогостоящих материалов при сохранении для прибрежных поверхностных вод достаточной точности определений.

4.2. Отбор проб морской воды

На береговых станциях пробы воды для определения солености (электрической проводимости и плотности) берут один раз в сутки (в срок, приходящийся ближе к полудню).

На станциях, расположенных в портах, устьях рек, в дни нагонов и сгонов воды, когда уровень стоит выше (ниже) критических отметок, пробы воды на соленость могут отбираться чаще и с нескольких горизонтов по специальным программам УГКС.

Пробы морской воды берут там же, где измеряется температура воды. Воду зачерпывают оцинкованным или эмалированным ведром или 1—2-литровой стеклянной посудой, предварительно ополоснутыми той же водой.

Посуду для отбора воды использовать для других целей не разрешается. Она должна содержаться в чистоте. После определения солености посуду необходимо ополаскивать чистой пресной водой (отфильтрованной дождевой; снеговой) и держать в помещении опрокинутой вверх дном.

На поверхности воды в месте отбора проб и в отобранной пробе не должно быть радужных пленок, что бывает в тех случаях, когда вода у места взятия проб загрязнена или посуда недостаточно чиста. Вода с радужными пленками не годится для определений.

Отобранную воду через стеклянную или эмалированную воронку переливают в склянку (бутылочку) вместимостью 200—300 см³ из темного стекла (меньше выщелачивается, чем из бесцветного). Склянки должны быть снабжены хорошо подогнанными резиновыми или корковыми пробками и пронумерованы. Если склянки используют впервые, за несколько недель до употребления их тщательно моют хромовой смесью и пресной водой, заполняют до горлышка морской водой и в таком виде хранят до набора пробы, Если склянки уже употреблялись для взятия проб, их достаточно промыть пресной водой.

Для хранения проб воды используют также полиэтиленовые бутылки с двойными пробками.

Перед набором пробы склянку тщательно промывают исследуемой водой и затем заполняют пробой. При этом не следует заполнять склянку полностью, так как пробка при повышении температуры может выскочить вследствие расширения находящейся в ней воды. Ни в коем случае нельзя допускать замерзания проб воды при хранении (даже кратковременном). Для длительного хранения проб в бутылках, закрытых корковыми пробками, их следует заливать сургучом или восковой массой, состоящей из двух частей воска, двух частей парафина и одной части канифоли. Восковую массу доводят до кипения, все время перемешивая ее. Протирают пробку и горлышко бутылки тряпкой и погружают в горячую массу. Если нет возможности залить пробку сургучом или восковой массой, можно поверх ее надеть резиновые колпачки. Полиэтиленовые бутылки не обеспечивают полной герметизации, поэтому в них можно хранить пробы не более 1—2 сут.

Для определения плотности ареометрированием отобранную воду через воронку переливают в литровую бутылку из темного стекла. Перед наполнением бутылку и воронку тщательно ополаскивают той же водой. Бутылку затыкают резиновой пробкой, также ополоснутой исследуемой водой, и ставят в помещение станции для выравнивания температуры.

Зимой для отбора проб воды со льда, чтобы в пробу не попали кусочки льда, шуги или комья снега, рекомендуется применять бутылку, открываемую на требуемой глубине. Для этого литровую бутылку прикрепляют к шесту, на конце которого укрепляется груз. При погружении в воду бутылка должна быть закрыта пробкой, привязанной к бечевке, конец которой находится у наблюдателя. Погрузив бутылку глубже нижней поверхности льда, с помощью бечевки открывают пробку. Бутылка наполняется и ее поднимают из воды.

4.3. Ареометрирование

4.3.1. Устройство ареометров

Для определения плотности морской воды применяют набор ареометров с ареометрическим стаканом, термометром для измерения температуры пробы, полотенцем, ведром и склянками для отбора и хранения проб морской воды.

Ареометр (рис. 32) представляет собой полый цилиндр 3, оттянутый кверху в узкую стеклянную трубку — шейку 2. В шейке ареометра помещается шкала 1 (рис. 32 а). Нижняя часть цилиндра отделена стеклянной перегородкой в отдельный каплеобразный или шарообразный резервуар 4, загруженный дробью или ртутью. Благодаря этому опущенный в воду ареометр принимает

вертикальное положение и над поверхностью воды выдается лишь часть шейки ареометра, тем меньше, чем меньше плотность воды. Шкала ареометра разбита на деления одинаковой величины, соответствующие изменению плотности воды на 0,0001 (рис. 32 б).

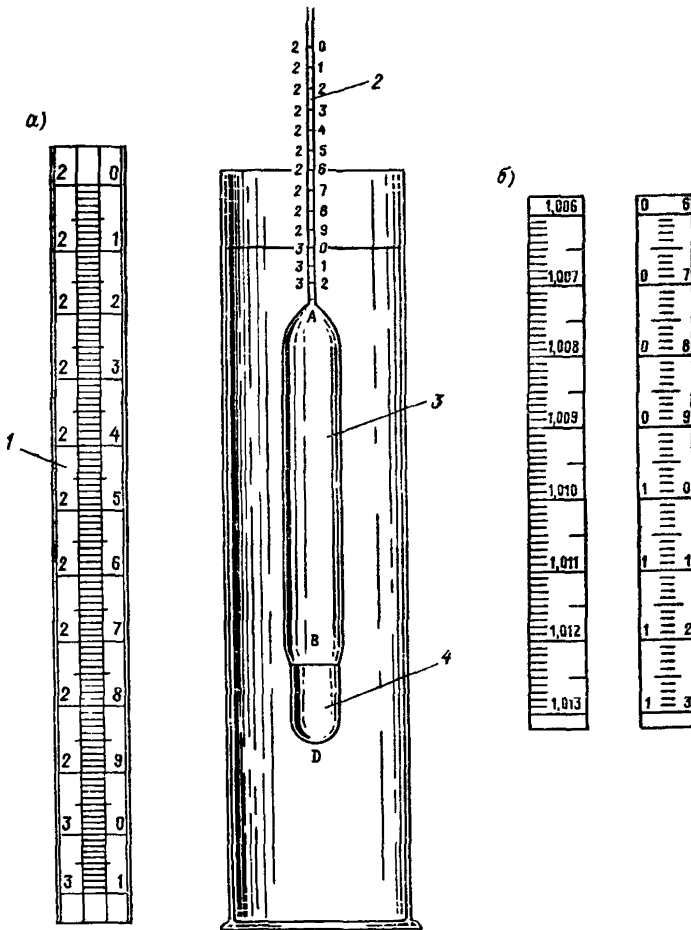


Рис. 32. Ареометр.

Через каждые 10 делений на шкале поставлены четыре цифры, возрастающие сверху вниз, а каждое пятое деление отмечено более длинной черточкой посередине или с правой стороны шкалы.

В некоторых ареометрах на шкале поставлено не по четыре цифры, а только по две последних, причем с левой стороны шкалы поставлены цифры второго десятичного знака, с правой — третьего; четвертый знак отсчитывают по числу промежуточных делений. Так, например, цифры 08 означают, 1,008, цифры 20 означают

1,020, а следующие под ними черточки маленького деления будут соответствовать плотности 1,0081; 1,0201 и т. д.

Точность снятия отсчета — половина деления шкалы, т. е. 0,00005. Отсчет снимают по нижнему краю мениска.

Для предохранения от поломок ареометры укладывают в особые круглые пеналы, оклеенные внутри мягкой материей, либо в деревянные ящики с гнездами, куда помещают набор ареометров.

Чтобы сохранить достаточно крупные деления шкалы и в то же время не очень удлинить шейку ареометра (так как это вызвало бы ее большую хрупкость), обычно применяют не один ареометр, а набор их для разных интервалов плотности морской воды. В районе моря, изучаемом каждой станцией, плотность воды изменяется в ограниченных, а иногда сравнительно небольших пределах, и для ее определения на станции достаточно иметь один, два или три разных ареометра.

Изготавливаемые по заказу Госкомгидромета наборы ареометров для морской воды имеют следующие шкалы (табл. 5).

Таблица 5

Номер ареометра (большой набор)	Пределы шкалы в единицах плотности	
	от	до
1	1,0000	1,0060
2	1,0050	1,0110
3	1,0100	1,0160
4	1,0150	1,0210
5	1,0200	1,0260
6	1,0250	1,0310
7	1,0300	1,0360

В настоящее время для наблюдений за плотностью принят стандарт, предусматривающий изготовление ареометров не только в большом наборе со шкалами, приведенными в табл. 5, но и в малом наборе (табл. 6).

Таблица 6

Малый набор	Пределы измерений набора в единицах плотности		Номер ареометра
	от	до	
I	1,0000	1,0160	1, 2, 3
II	1,0100	1,0210	3, 4
III	1,0150	1,0310	4, 5, 6

К каждому набору ареометров прилагаются: 1) поисковый ареометр со шкалой от 1,0000 до 1,0400; 2) термометр со шкалой от -5 до $+40$ °С; 3) ареометрический стакан.

Поисковый ареометр применяется в тех случаях, когда нужно

определить, какой из имеющихся в серии ареометров подходит к данной пробе.

Ареометрический термометр, используемый для измерения температуры образцов воды, взятых для определения плотности, заключен в стеклянную трубку, где помещена шкала, чаще всего разделенная на полуградусы. Десятые доли градуса отсчитываются на глаз. Термометр снабжается свидетельством о поверке, в котором указаны поправки. Он хранится в отдельном картонном футляре при одиночных ареометрах и в особом гнезде ящика при наборе ареометров.

Ареометрический стакан, в который наливается исследуемая вода, должен быть настолько широким, чтобы при погружении ареометра между ним и стенками стакана оставалась прослойка воды в 1,5—2 см. Высота стакана должна быть такой, чтобы при погружении ареометра до самого верхнего деления его шкалы уровень воды в стакане не доходил на 1—2 см до края и под резервуаром ареометра оставался слой воды 3—4 см. Обычные размеры стакана: диаметр 6 см, высота 40 см. Стаканы из бесцветного, вполне прозрачного стекла равномерной толщины, без пузырьков. Дно стакана должно быть плоским.

4.3.2. Уход за ареометрами и производство ареометрирования

Уход за ареометрами. Ареометры — приборы чувствительные и хрупкие и требуют поэтому тщательного ухода. Работать с ними надо аккуратно. Самая хрупкая часть ареометра — шейка — при неосторожном обращении с ареометром легко обламывается. Хранящийся в футляре (ящике) ареометр извлекают следующим образом: двумя пальцами (большим и указательным) берут за верхнюю часть шейки, поднимают и ставят ареометр в вертикальное положение, не отрывая от гнезда нижней его части, загруженной дробью. Как только ареометр принял вертикальное положение, его отрывают от гнезда и начинают с ним работать. Попытки извлечь ареометр из гнезда, не приводя его первоначально в вертикальное положение указанным выше способом, приводят к неизбежному отламыванию шейки.

Укладывают ареометр в ящик в обратном порядке. Сначала его ставят в предназначенное для этого гнездо вертикально, а затем медленно наклоняют и укладывают на свое место.

Брать ареометр за цилиндр не допускается, так как прикосновение пальцев оставляет на нем следы жира, нарушая точность определения плотности.

Часто ареометры на станции хранят не в ящике, а в отдельных пеналах, по одному в каждом. В этом случае пенал должен быть выстлан внутри чистой белой бумагой, свернутой в трубку, чтобы ареометр не касался стенок пенала. На его дно кладут слой чистой ваты, лучше всего гигроскопической, такой толщины, чтобы ареометр не ударялся о дно пенала, а шейка ареометра при снятой крышке пенала несколько выступала выше верхнего края пенала (для удобства извлечения из него). Крышка пенала не дол-

жна соприкасаться с концом шейки во избежание ее повреждения. Пространство между шейкой и доньшком крышки заполняют чистой ватой настолько, чтобы вата без сильного нажима упиралась в шейку при закрывании пенала крышкой. Ареометр должен входить в пенал не туго, но и не слишком свободно. Вынимать и вкладывать ареометр в пенал надо очень осторожно, только в вертикальном положении, держа его двумя пальцами за самый конец шейки.

Необходимо следить за тем, чтобы на погружаемой в воду части ареометра и его шейке, находящейся над водой, не было следов от пальцев или других каких-либо налетов.

Если при извлечении ареометра из воды, она равномерно стекает с него, не задерживаясь на стенках в виде расплывшихся капель, собирающихся в отдельных местах, то ареометр чист, если же вода остается на стенках ареометра, он загрязнен. Такой загрязненный ареометр надо протереть чистой тряпочкой, куском фильтровальной бумаги или гигроскопической (только гигроскопической) ваты, умеренно смоченными чистым нашатырным спиртом, разбавленным пополам с водой (концентрированный вредно действует на кожу пальцев), и сполоснуть его дистиллированной водой.

Шейку ареометра необходимо чаще протирать нашатырным спиртом. Загрязнение ее недопустимо, так как это изменяет положение мениска смачивания, а следовательно, и правильность отсчета. По этой же причине недопустимо присутствие на поверхности воды в ареометрическом стакане пленки, ворсинки и тому подобных предметов. Стенки ареометрического стакана также необходимо время от времени протирать нашатырным спиртом.

После споласкивания ареометр протирают полотенцем из белого батиста, маркетизета или другой какой-либо ткани, не оставляющей ворса на стекле. Полотенце для вытирания ареометров и термометра после обмывания их пресной водой не должно применяться для других целей.

Руки перед работой с ареометром тщательно моют мылом со щеткой, споласкивают водой и протирают разведенным нашатырным спиртом. Тщательное соблюдение чистоты при работе с ареометром является основным требованием для получения надежных результатов.

Перед употреблением новых ареометров, а также в случае загрязнения ареометров и термометра их надлежит тщательно протереть нашатырным спиртом, сполоснуть пресной водой и насухо вытереть чистым полотенцем.

Производство ареометрирования. Разница между температурой воздуха в помещении и температурой воды, подвергающейся ареометрированию, должна быть как можно меньше ($\Delta t \leq 1^\circ\text{C}$), иначе определение плотности будет неточным. Поэтому не следует ареометрировать сразу же после взятия пробы, когда температура воды значительно отличается от температуры воздуха в помещении станции.

Ареометрический стакан ополаскивают небольшим количеством пробы, после чего в него наливают исследуемую воду с таким расчетом, чтобы после погружения ареометра уровень воды не достигал на 1—2 см края стакана. Перед наполнением стакана пробу перемешивают встряхиванием.

Затем в стакан опускают термометр, помешивают им воду и, когда показания термометра перестанут изменяться, отсчитывают температуру воды с точностью до $0,1^{\circ}\text{C}$ и отсчет записывают в книжку. После этого термометр вынимают из воды, кладут на чистое полотенце и оставляют здесь до вторичного измерения температуры воды в стакане. После этого ареометр осторожно вынимают из футляра, медленно опускают в воду и выпускают его из пальцев только тогда, когда убедятся, что он не тонет, так как в противном случае он может удариться о дно стакана и разбиться.

Убедившись, что ареометр плавает в стакане строго отвесно, а уровень воды оказывается в пределах шкалы ареометра, сообщают последнему легкое вращательное движение. Как только вращение прекратится, производят отсчет. Перед отсчетом следует убедиться, что ареометр не прикасается к стенкам стакана. Если это замечено, легким вращением ареометра отводят его от стенки.

Необходимо также следить за тем, чтобы к стенкам погруженного в воду ареометра не прилипли пузырьки воздуха, что влечет за собой неверные показания. В этих случаях вынимают его и снова опускают в воду. Если это не поможет, необходимо промыть ареометр и операцию повторить несколько

раз. Отсчет по ареометру делают до 0,5 деления шкалы, т. е. до 0,00005. Такая точность отсчета необходима для того, чтобы правильно округлить результат до 0,0001. Отсчет ареометра всегда ведут до нижнему краю мениска следующим образом: направляют луч зрения несколько ниже уровня воды в стакане так, чтобы поверхность воды была видна снизу (рис. 33). Затем несколько поднимают голову, пока луч зрения не придется точно на уровень поверхности воды в стакане (нижняя поверхность воды при этом превратится в линию), и в этом положении производят отсчет по нижнему краю мениска с точностью до 0,5 того деления, которое пересекается с нижним краем мениска. После этого снова придают вращательное движение ареометру и производят вторичный отсчет, который также записывают в книжку. Если разница между двумя отсчетами расходится более чем на одно деление (на 0,0001), необходимо произвести третье наблюдение и записать третий отсчет. Затем ареометр вынимают и снова погружают термометр для вторичного определения температуры воды. Среднее из двух отсчетов термо-

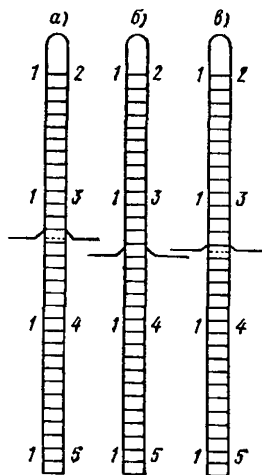


Рис. 33. Отсчет по шкале ареометра.

$a-b$ — отсчет соответственно 1,01330; 1,01340; 1,01335.

метра соответствует температуре воды в стакане во время отсчетов ареометра. Разность между обоими отсчетами температуры воды не должна превышать $0,5^{\circ}\text{C}$. В противном случае определение следует повторить. Если плотность пробы воды окажется меньше или больше предела шкал имеющихся на станции ареометров, ареометр при измерении погружается несколько выше самого верхнего деления шкалы (в первом случае) или несколько ниже самого нижнего деления шкалы (во втором случае), и произвести отсчеты невозможно. В таких случаях рекомендуется, закрыв посуду пробкой, поставить пробу в первом случае в прохладное место для понижения температуры пробы, во втором случае — в теплое помещение для повышения температуры. После изменения температуры воды наблюдения продолжают в обычном порядке.

Плотность в этих случаях определяют в помещении, где охлаждается (нагревается) проба, во избежание резкого изменения температуры воды.

Если определения плотности воды выполняют в период ледообразования или при наличии льда, необходимо следить за тем, чтобы кристаллы или кусочки льда не попали в пробу воды.

Измерение пробы, налитой в ареометрический стакан, необходимо произвести в возможно короткий срок (однако не за счет точности ареометрирования), чтобы избежать погрешности за счет испарения воды в ареометрическом стакане.

По окончании наблюдений ареометр и термометр ополаскивают пресной водой, вытирают досуха полотенцем и укладывают в коробку или пенал. Стакан также ополаскивают пресной водой и убирают на место.

4.3.3. Первичная обработка наблюдений за плотностью

Первичная обработка определений плотности морской воды заключается: во введении поправок в отсчеты термометра при ареометре и вычислении средней температуры пробы воды при ареометрировании; во введении поправок в отсчеты ареометра; в приведении исправленных показаний ареометра к температуре $17,5^{\circ}\text{C}$.

Отсчеты термометра при ареометре исправляют, т. е. поправка алгебраически прибавляется к отсчету термометра. Затем из двух исправленных отсчетов, сделанных до и после погружения ареометра, вычисляют среднюю температуру, соответствующую моменту производства определения.

Ареометры, как правило, должны иметь поправки, не превосходящие целого наименьшего деления (0,0001). В этом случае прибор свидетельства о поверке не имеет и поправки в отсчеты по прибору вводить не следует. На такие ареометры ставится клеймо. Некоторые ареометры могут иметь поправки, превосходящие наименьшие деления шкалы прибора; в этом случае они снабжаются свидетельствами о поверке.

Для удобства пользования, чтобы каждый раз не интерполиро-

Свидетельство о поверке ареометра
Ареометр для морской воды № 460
со шкалой 1,016—1,022
Проверен по образцовому прибору

Показания образцового ареометра	Показания ареометра № 460	Поправка
1,0162	1,0160	0,0002
1,0172	1,0170	0,0002
1,0182	1,0180	0,0002
1,0191	1,0190	0,0001
1,0201	1,0200	0,0001
1,0212	1,0210	0,0002
1,0223	1,0220	0,0003

вать, рекомендуется составить другую таблицу, где приведены поправки и пределы показаний ареометра, в которых следует применять ту или иную поправку. Для вычисления такой таблицы строят кривую поправок. С этой целью на миллиметровой бумаге по оси абсцисс наносят показания ареометра, а по оси ординат — значения поправок, приведенных в сертификате. Полученные точки соединяют кривой. По этой кривой определяют пределы, которым соответствует та или иная поправка: (табл. 7).

Таблица 7

Таблица поправок ареометра

Показания ареометра		Поправка
от	до	
1,0160	1,0184	0,0002
1,0185	1,0204	0,0001
1,0205	1,0212	0,0002
1,0213	1,0217	0,0003

Полученное значение условной плотности морской воды приводят к температуре 17,5°C по табл. 6 Океанологических таблиц 1957 г. (приложение 8).

Поправки вводят со знаком, указанным в таблице. При температуре ниже 17,5°C поправки имеют знак минус (—) и они вычитаются из исправленных отсчетов ареометра, а при температуре выше 17,5°C поправки имеют знак плюс (+) и они прибавляются к отсчетам ареометра.

Пример.

Температура воды в ареометрическом стакане (средняя исправленная)	13,5 °C
Отсчет ареометра (исправленный)	1,0263
Условная плотность при 13,5 °C	26,3
Поправка по приложению 8	—0,8
Условная плотность при 17,5 °C	25,5

4.4. Аргентометрический метод определения хлорности и солености морской воды

Аргентометрический метод, или метод определения солености морской воды по хлору, пока является наиболее распространенным и точным. Метод основан на постоянстве соотношения отдельных элементов солевого состава морской воды. Для определения солености S этим методом выбран хлор (галогены), определить который можно быстро и точно даже в экспедиционных условиях. Сущность метода определения хлорности заключается в том, что отмеренную пробу морской воды (15 мл) титруют раствором азотнокислого серебра (AgNO_3) определенной концентрации до прекращения образования белого творожистого осадка хлорного серебра (AgCl), т. е. полного осаждения всех галогенидов.

Количество $\text{Cl} \text{ ‰}$ определяют из соотношения

$$\text{Cl} \text{ ‰} = 0,3285234 \text{ Ag},$$

где Ag — масса химически чистого серебра в граммах, необходимая для осаждения всех галогенидов, содержащих в 1 кг морской воды;

$S \text{ ‰}$ получают из уравнения, принятого в Международных океанологических таблицах:

$$S \text{ ‰} = 1,80655 \text{ Cl} \text{ ‰}.$$

Значения солености, вычисляемые по старому уравнению

$$S \text{ ‰} = 0,030 + 1,8050 \text{ Cl} \text{ ‰},$$

отличаются не более чем на $0,0026 \text{ ‰}$ в интервале $32\text{—}38 \text{ ‰}$.

Для полузамкнутых и замкнутых морей в связи с тем, что соотношение солей в них несколько иное, чем в океане, для определения солености по хлору приняты другие формулы, по которым составлены таблицы для Азовского, Каспийского и Аральского морей.

4.4.1. Приборы и посуда для титрования морской воды

Основными приборами для титрования на хлор являются бюретки и пипетки Кнудсена (рис. 34 а) и ГОИНа (рис. 34 б). Бюретки имеют устройство для автоматической установки раствора на нулевое деление, а пипетки автоматически отмеряют 15 мл титруемой морской воды. В бюретках и пипетках Кнудсена это осуществляется двухходовым краном 3. При заполнении бюретки раствором азотнокислого серебра двухходовой кран соединяет бюретку с резервуаром — приемником 2, расположенным выше крана. Раствор поступает через отросток 4 в нижней части бюретки, имеющий одноходовой кран. Как только часть раствора перельется в шар-приемник 1, оба крана перекрывают. При титровании двухходовой кран устанавливают в положение, показанное на рис. 34. Особенностью бюреток Кнудсена является то, что шкала бюретки

позволяет делать отсчет с точностью 0,01 целого деления. Автоматическая установка раствора на нуль достигается в бюретке ГОИНа при помощи капилляра особого типа («журавлиный клюв»), которым заканчивается верхняя часть бюретки.

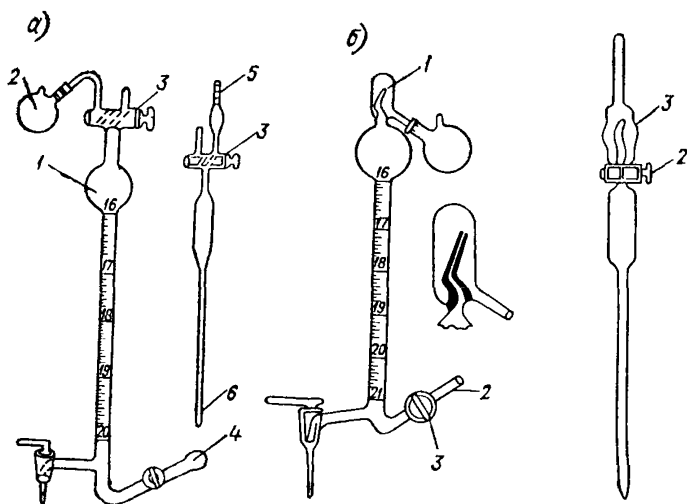


Рис. 34. Бюретки и пипетки для определения хлорности морской воды титрованием.
а — типа Кнудсена; б — типа ГОИНа.

Пипетки, согласно общепринятому международному стандарту, применяются всюду одинаковой вместимости — 15 мл. Заполняются они путем опускания конца пипетки *б* в склянку с пробой и вытягивания воды ртом через трубку *5*, расположенную выше крана *3* (одно- или двухходового) до переливания небольшого количества воды в резервуар выше крана. Бюретки для титрования на $\text{Cl} \%$ обязательно должны быть калиброваны и иметь калибровочные кривые для внесения инструментальных поправок.

Применение одной и той же пипетки при титровании нормальной воды и проб исключают необходимость их калибрации.

Кроме автоматических бюреток и пипеток для определения солености морской воды необходим следующий набор посуды (рис. 35):

1) титровальная рюмка *1* вместимостью 100 мл с толстостенным овальным дном или (при наличии электромагнитной мешалки) толстостенный цилиндрический химический стакан с плоским дном на 150 мл;

2) стеклянная палочка *2*, на конец которой следует надеть кусок резиновой трубочки во избежание повреждений титровальной рюмки, или небольшой цилиндрический магнит, запаянный в стеклянную трубочку, для работы с электромагнитной мешалкой;

3) склянка 12 для хранения нормальной воды объемом около 300 мл с притертой пробкой и притертым стеклянным колпаком или обычную склянку с притертой пробкой или хорошо подобранной резиновой пробкой. В этом случае поверх пробки надевается резиновый колпачок;

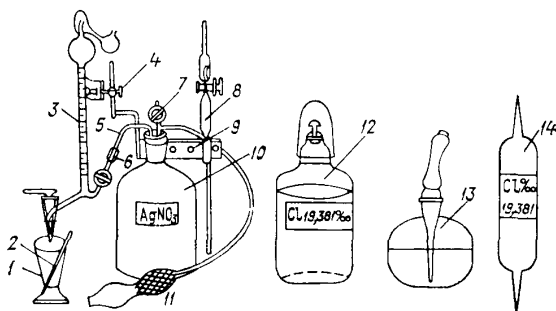


Рис. 35. Переносная титровальная установка для определения хлорности морской воды.

4) капельница 13 для хранения индикатора с пипеткой. Запас индикатора (раствор хромовокислого калия) хранится в лабораторной склянке с притертой или резиновой пробкой;

5) бутыль 10 для раствора азотнокислого серебра вместимостью 3—5 л и больше желательно темного стекла или белого стекла, окрашенного в черный цвет, или бутыль, оклеенную темной бумагой для предохранения раствора AgNO_3 от разложения на свету. Бутыль снабжают двумя пробками. Одна из них резиновая или корковая, прочно прилегающая к горлу бутыли, служащая для закрывания бутыли и при взбалтывании раствора при его приготовлении; другая — с двумя стеклянными трубками, которые служат для подведения раствора к бюретке (опущенная до дна) и для поступления воздуха в бутыль (короткая);

6) промывалка для дистиллированной воды;

7) банка с широким горлом для сливания отходов хлористого серебра после титрования;

8) электромагнитная мешалка. Принцип действия мешалки основан на взаимодействии двух постоянных магнитов, один из которых — ведущий — укреплен на валу электромоторчика, второй (ведомый) — небольшой цилиндрический магнит, запаянный в стеклянную трубочку, служит для перемешивания титруемой жидкости. Перед титрованием цилиндрический магнит помещают в стакан с титруемой пробой, стакан ставят на подставку и включают мешалку. Затем начинают титрование.

Кроме перечисленных приборов и посуды должен быть некоторый запас материалов, необходимых для титрования: стеклянные палочки, стеклянные и резиновые трубки, пробки, фильтро-

вальная бумага, фарфоровая ступка с пестиком, стеклянные воронки, запасные баллончики нормальной воды 14.

4.4.2. Растворы и реактивы

Нормальная морская вода является основным стандартным раствором для этого метода. Она представляет собой фильтрованную океаническую воду, хлорность которой близка к $19,38\text{‰}$, что соответствует солёности 35‰ , т. е. средней солёности океана. Изготавливают нормальную воду в СССР аналитическая лаборатория Института океанологии АН СССР из океанической воды, отобранной в удаленных от берега районах океана с глубины около 50 м. Затем проводится точное определение хлорности до третьего знака после запятой. Выпускают нормальную воду в стеклянных баллонах с указанием на этикетках ее хлорности. Перед работой трубочки баллона надрезают напильником, отламывают, а нормальную воду переливают в чистую склянку с притертой пробкой и колпаком, ополоснув ее предварительно небольшим количеством нормальной воды.

Раствор азотнокислого серебра готовят растворением 37,1 г химически чистого азотнокислого серебра на 1 л дистиллированной воды в мерной колбе. Обычно приготавливают 5—10 л раствора. Растворяют соль сначала в небольшом количестве дистиллированной воды, затем выливают этот раствор в бутылку и доливают ее до нужного объема дистиллированной водой. Бутылку закрывают пробкой и тщательно взбалтывают раствор, встряхивая бутылку. Затем раствору дают отстояться в темном месте до полного просветления. Отстоявшийся раствор сливают без осадка в другую чистую бутылку. Рекомендуется приготавливать раствор за несколько суток до титрования.

Индикатор готовят взвешиванием на технических весах 10 г чистой хромовокислой соли K_2CrO_4 и растворением ее дистиллированной водой в мерной колбе или цилиндре объемом 100 мл так, чтобы общий объем был равен 100 мл (10%-ный раствор).

Хромовую смесь для мытья посуды получают готовую.

Мазь для смазывания стеклянных кранов бюреток и пипеток получают сплавлением равных по массе количеств чистого вазелина и воска. Воск может быть заменен парафином, но его берется не более $\frac{1}{3}$ массы вазелина.

4.4.3. Подготовка к титрованию

Рабочее место выбирают так, чтобы на него не падал прямой солнечный свет. Оборудование для титрования размещают в порядке, обеспечивающем удобство работы. Бутылку с раствором азотнокислого серебра помещают выше нулевого деления бюретки. Наполнение бюретки производится самотеком через трубку, соединенную с бутылкой. Открыв верхний кран, заполняют бюретку раствором до тех пор, пока незначительное его количество не

выльется в резервуар. Регулирование подачи раствора из бутылки производят с помощью винтового зажима на резиновой трубке.

При соединении бутылки с бюреткой следует иметь в виду, что азотнокислое серебро реагирует с резиной, которая теряет свою эластичность и ломается.

Перед титрованием бюретку и пипетку тщательно промывают хромовой смесью.

Предостережение. Хромовая смесь — чрезвычайно едкое вещество, оставляющее ожоги при попадании на кожу. Ткань одежды от брызг хромовой смеси разрушается. Если на кожу или одежду попали брызги хромовой смеси, необходимо тщательно смыть их водой, после этого промыть обожженное место 10%-ным раствором нашатырного спирта или 5%-ным раствором соды и снова промыть водой.

Хромовую смесь, которая приобрела зеленый цвет, необходимо заменить свежей. Отработанную хромовую смесь во избежание разъедания водопроводных труб следует выливать непосредственно в канализацию, смывая большим количеством воды, либо в выгребную яму.

Перед обработкой хромовой смесью бюретка и пипетка должны быть вымыты пресной водой. Недопустимо перед применением хромовой смеси мыть посуду морской водой. Хлориды морской воды реагируют с хромовой смесью, выделяя удушливые пары. При этом хромовая смесь приобретает зеленый цвет и теряет свои моющие свойства. При правильном применении моющие свойства хромовой смеси сохраняются долго, и она может применяться многократно.

Перед заполнением хромовой смесью бюретки (и пипетки) стеклянные краны вынимаются, тщательно удаляется смазка фильтровальной бумагой, смоченной бензином, затем краны ставятся на место и производится заполнение бюретки (пипетки) хромовой смесью. Под кран бюретки, заполненной хромовой смесью, ставится небольшая фарфоровая чашечка на случай вытекания хромовой смеси из бюретки.

После обработки хромовой смесью посуду промывают несколько раз пресной водой до полного удаления кислоты, а затем дистиллированной. Краны и их гнезда протирают фильтровальной бумагой и на краны наносят слой смазки. Смазка необходима, чтобы кран легко вращался и плотно прилегал к стенкам гнезда. Плохо смазанные краны подтекают и работа с ними ведет к погрешностям. Кран смазывается тонким слоем, чтобы смазка не проникала в нижнюю часть бюретки. Проникая в градуированную часть бюретки, смазка делает жирной внутреннюю ее поверхность, что недопустимо. Хорошо вымытая посуда изнутри равномерно смачивается водой, на стенках не должны появляться подтеки и капли воды. В противном случае обработку посуды хромовой смесью повторяют.

4.4.4. Определение поправки к титру азотнокислого серебра и титрование проб морской воды

После подготовки рабочего места и посуды приступают к определению поправки к титру раствора азотнокислого серебра. Перед началом титрования проб после промывания бюретки дистиллированной водой ее ополаскивают раствором азотнокислого серебра, заполняя бюретку и сливая раствор в чистый стакан. Затем приступают к определению поправки титра раствора азотнокислого серебра по нормальной воде. Для этого заполняют бюретку раствором азотнокислого серебра, отмеривают 15 мл нормальной воды пипеткой, сполоснутой предварительно небольшим количеством раствора нормальной воды.

Влажный конец пипетки вытирают фильтровальной бумагой и сливают нормальную воду в титровальный стакан по стенке, чтобы отмеренная жидкость не разбрызгивалась. Выдерживают пипетку 15 с, чтобы стекли остатки отмериваемой жидкости, затем пипетку ставят на место. Выдувание оставшейся жидкости из пипетки не допускается.

К отмеренному количеству нормальной воды прибавляют 5 капель индикатора (10%-ного раствора хромовокислого калия), затем, проверив, правильно ли заполнена бюретка раствором азотнокислого серебра, нет ли пузырьков воздуха, начинают титрование, энергично перемешивая титруемую жидкость, чтобы на дно не осаждались хлопья осадка. Сначала титрование ведут при открытом кране бюретки, затем при появлении оранжевых пятен кран прикрывают и ведут титрование каплями раствора серебра при энергичном перемешивании. Слабая, но отчетливо заметная оранжевая окраска титруемой жидкости, появившаяся при прибавлении одной капли азотнокислого серебра и не исчезающая при перемешивании в течение 20—25 с, указывает на конец титрования. Кран закрывают и стеклянной палочкой смывают со стенок титровального стакана все капли, смачивая палочку в оттитрованной пробе. Если при этом оранжевая окраска исчезнет, пробу дотитровывают одной каплей раствора. Спустя 10—15 с записывают отсчет бюретки с точностью до 0,01 деления. Для визуального отсчета сотых долей деления бюретки следует пользоваться экранчиком из куска белого картона, наполовину зачерненного тушью. Отсчет берут по нижнему, резко очерченному краю мениска. Затем титрование повторяют при соблюдении тех же правил и условий. Расхождение в отсчетах при этом не должно превышать 0,01 деления. Если расхождение в отсчетах больше указанной величины, производят третье титрование. Наличие большой разницы в отсчетах возможно при плохо перемешанном растворе азотнокислого серебра. В этом случае необходимо еще раз тщательно перемешать раствор.

Для определения поправки следует взять среднее арифметическое из двух последовательных титрований.

Следует помнить, что отсчет по бюретке при титровании нормальной воды не должен отличаться от хлорности нормальной воды, указанной на баллоне, более чем на $+0,145$ и менее чем на $-0,150$ деления шкалы бюретки. Если разница между отсчетом бюретки и хлорностью нормальной воды, указанной на баллоне, больше указанных пределов, раствор азотнокислого серебра должен быть исправлен добавлением дистиллированной воды или азотнокислого серебра. В том случае, если отсчет бюретки A меньше допустимого отклонения от хлорности нормальной воды N , т. е. раствор оказался более крепким, необходимо долить рассчитанное количество дистиллированной воды.

Допустим, приготовлено 3 л раствора азотнокислого серебра. На предварительное титрование нормальной воды и на ополаскивание бюретки было израсходовано 100 мл раствора; тогда в бутылки осталось 2900 мл раствора. При титровании этим раствором отсчет бюретки A равен 19,22 деления, хлорность нормальной воды по этикетке $N = 19,380\text{ ‰}$, разность $\alpha = N - A$ равна $+0,160$. Отсюда следует, что на каждый объем использованного раствора $19,22 \cdot 2 \text{ мл} = 38,44 \text{ мл}$ (каждое деление бюретки равно 2 мл) необходимо добавить $0,160 \cdot 2 = 0,320 \text{ мл}$ воды, или на весь оставшийся объем раствора

$$38,44 : 0,320 = 2900 : x,$$

откуда $x = 24,15 \text{ мл}$; таким образом, к раствору надо добавить 24 мл воды и тщательно его перемешать. Аналогичным путем можно рассчитать и количество азотнокислого серебра, которое необходимо добавить, если раствор получился слабее положенного. Например, отсчет бюретки A при титровании нормальной воды равен 19,58 делений бюретки; следовательно, в раствор необходимо добавить некоторое количество азотнокислого серебра. Расчет производится так: на каждый объем раствора, равный 19,58 деления бюретки, или 39,16 мл (каждое деление — 2 мл), остается излишек воды, равный 0,20 деления, или 0,40 мл; отсюда общий излишек воды составит

$$39,16 : 0,40 = 2900 : x; x = 29,$$

т. е. в растворе излишек воды, равный 29 мл.

Зная, что в 1000 мл раствора находится 37,1 г азотнокислого серебра, находят количество серебра, которое должно быть добавлено на каждый литр оставшегося раствора:

$$1000 : 37,1 = 2900 : x; x = 1,08,$$

т. е. на каждый литр раствора надо добавить 1,08 г азотнокислого серебра, а на 2,9 л — 3,13 г.

Расчет исправления концентраций раствора азотнокислого серебра может быть значительно облегчен применением формул:

1) раствор оказался крепче, т. е. $A < N$

$$N - A = +\alpha; x = (v - a)\alpha/A,$$

где x — количество воды, которое нужно добавить к раствору, мл;

2) раствор оказался слабее, т. е. $A > N$

$$N - A = -\alpha; x = (v - a)\alpha \cdot 37,1 (1000 A),$$

где x — искомое количество азотнокислого серебра, которое надо добавить к раствору, г; v — первоначальный объем раствора; a — количество раствора, израсходованного на ополаскивание бюретки, мл.

Для более быстрого определения поправок раствора можно пользоваться номограммой для приведения концентрации раствора азотнокислого серебра к нормальной (рис. 36).

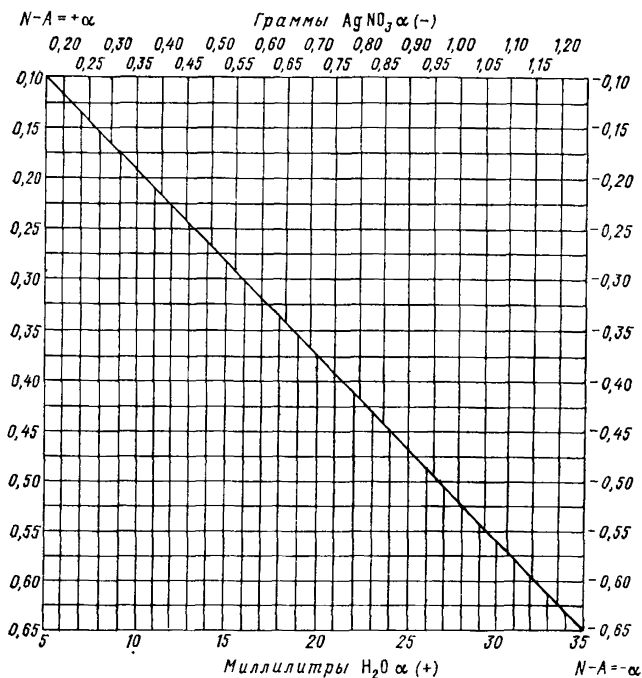


Рис. 36. Номограмма для приведения концентрации раствора азотнокислого серебра к нормальной.

В этой номограмме горизонтальные линии отвечают определенным значениям $\alpha = N - A$, причем по шкале слева значения α положительные, а справа — отрицательные. Горизонталь пересекать диагональ. Отыскав на диагонали точку, соответствующую полученной величине α и проведя линию вниз при α положительной и вверх при α отрицательной, находят в первом случае количество миллилитров воды или во втором случае — число граммов азотно-

кислого серебра, которое нужно добавить на каждый литр приготовленного раствора.

Пример. Из данных титрования нормальной воды найдено

$$\alpha = N - A = 19,38 - 19,17 = +0,21.$$

Объем приготовленного раствора 5 л. На промывание бюретки и титрование нормальной воды израсходовано 110 мл. Осталось раствора 4,890 л.

По номограмме находят, что при $\alpha = +0,2$ на каждый литр раствора следует прибавить 11 мл воды и на весь оставшийся объем

$$4,890 \cdot 11 = 53,80 \text{ мл.}$$

После добавления воды или азотнокислого серебра раствор тщательно перемешивают многократным встряхиванием бутылки и титр его снова проверяют по нормальной воде.

Титрование проб морской воды производят точно так же, как описано для определения поправки к титру азотнокислого серебра. При этом титруемые пробы воды должны принять температуру лаборатории (15—20 °С); к титрованию приступают после того, как пробы примут температуру помещения лаборатории. Титрование производится, когда накопится 20—30 проб. Это делается в целях экономии AgNO_3 и нормальной воды при установке титра. Пробы хранятся в бутылках, закупоренных резиновыми пробками, в закрытых ящиках при положительной температуре воздуха. Желательно, чтобы титрование выполнял один и тот же опытный наблюдатель. Чтобы легче улавливать изменение оттенка при титровании, под титровальную рюмку подкладывают лист белой бумаги. Время от времени в течение рабочего дня необходимо производить контрольные титрования нормальной воды, особенно при изменении условий освещения или температуры помещения. Рекомендуются повторные титрования нормальной воды не реже чем через 15—20 титрований проб.

При возникновении каких-либо сомнений в правильности титрования, оттенка в конце титрования, объема титруемой пробы, наполнения бюретки и т. п. титрование повторяют, а при необходимости раствор азотнокислого серебра проверяют по нормальной воде.

Оттитрованную жидкость с осадком хлористого серебра сливают в особую банку для остатков серебра. При ее заполнении отстоявшуюся жидкость осторожно сливают, а хлористое серебро собирают, высушивают и сдают в гидрохимическую лабораторию ГМО или отсылают на завод вторичной переработки в сроки по указанию УГКС.

Титровальную рюмку ополаскивать дистиллированной водой не обязательно, так как остающиеся частицы хлористого серебра не могут повлиять на правильность титрования следующей пробы. Но если проба была оттитрована неправильно, титровальную рюмку тщательно промывают дистиллированной водой перед следующим титрованием.

По окончании работы пипетку заполняют дистиллированной водой, а бюретку — раствором азотнокислого серебра и покрывают

чехлом из плотной черной материи во избежание разложения серебряного раствора под влиянием света. Если к концу работы замечено загрязнение бюретки или пипетки (появление жирных следов или капель), приборы обрабатываются хромовой смесью, как описано выше.

4.4.5. Запись результатов титрования. Вычисление хлорности и солености

Результаты титрования записывают в рабочей книжке КГМ-9, образец которой с примерами приведен в таблице примеров обработки (табл. 8).

Хлорность вычисляют по формуле

$$\text{Cl}^{\circ}/_{00} = a + k,$$

где a — исправленный отсчет бюретки после титрования пробы; k — поправка титрования; ее находят по табл. 146 Океанологических таблиц, 1957 г.

Для того чтобы найти по таблице поправку k , вычисляют величину α , которая представляет собой разность между хлорностью нормальной воды N , по которой определялся титр раствора азотнокислого серебра, и исправленным отсчетом бюретки A после титрования нормальной воды;

$$N - A = \alpha;$$

α может иметь положительный или отрицательный знак.

После нахождения хлорности исследуемой пробы по таблицам соответствия $\text{Cl}^{\circ}/_{00}$, $S^{\circ}/_{00}$, $\rho_{17,5}$ (табл. 1.5 Океанографических таблиц, изд. 1975 г. и табл. 3 стр. 25, табл. 2 стр. 97 и табл. 2 стр. 116 Океанологических таблиц для Каспийского, Аральского и Азовского морей) находят соленость пробы, а также σ_0 и $\rho_{17,5}$.

5. Поправка

1. Хлорность нормальной воды, указанная на этикетке баллона, $N = 19,380\%$.

2. Отсчет бюретки при титровании нормальной воды $A = 19,50$.

3. Инструментальная поправка бюретки $\pm 0,02$.

4. Исправленный отсчет бюретки 19,52.

5. Поправка

$$\alpha = N - A = 19,38 - 19,52 = -0,14.$$

6. Отсчет бюретки при титровании пробы морской воды 18,82.

7. Инструментальная поправка бюретки $+ 0,03$.

8. Исправленный отсчет бюретки $a = 18,85$.

9. Поправка k (из табл. 146 Океанологических таблиц) $- 0,12$.

10. Хлорность оттитрованной пробы воды

$$a + k = 18,85 + (-0,12) \text{Cl} = 18,73^{\circ}/_{00}.$$

11. Соленость из таблицы соответствия $S = 33,84\%$.

Применение Океанологических таблиц с целью обработки оттитрованных проб морской воды допустимо лишь для морей, имеющих достаточно хороший водообмен с океаном.

Примеры обработки оттитрованных проб по Оксанологическим таблицам для Каспийского, Аральского и Азовского морей
Дата титрования 31 августа 1962 г. _____ Каспийское море _____

Установка титра азотнокислого серебра: хлорность (Cl⁰/₁₀₀) нормальной воды (N) 19,377 _____

Расход азотнокислого серебра (A)

Дата и время определения α	Отсчеты			Средний отсчет	Поправка бюретки	Исправленный отсчет	$\alpha = N - A$
	1	2	3				
I 31/VIII, 9 ч 30 мин	19,35	19,36	19,35	19,35	-0,01	19,34	I+0,037
II 31/VIII, 16 ч 00 мин	19,35	19,36	19,36	19,36	-0,01	19,35	II+0,027

№ пп	№ станции	Дата	Время измерений	Горизонт, м	№ пробы	Отсчет бюретки	Поправка на бюретку	Исправленный отсчет	k (поправка титрования)	Cl ⁰ / ₁₀₀	S ⁰ / ₁₀₀	σ_0	$\rho_{17,5}$	Примечание
1		31/VIII	10 ч 00 мин		132	5,03	-0,05	4,98	0,09	5,07	12,11	10,47	10,06	
23		31/VIII	15 ч 35 мин		154	2,20	-0,01	2,19	0,05	2,24	5,43	4,69	4,57	

Дата титрования 30 сентября 1966 г. _____ Аральское море _____

Установка титра азотнокислого серебра: хлорность (Cl⁰/₁₀₀) нормальной воды (N) 19,382 _____

Расход азотнокислого серебра (A)

Дата и время определения α	Отсчеты			Средний отсчет	Поправка бюретки	Исправленный отсчет	$\alpha = N - A$
	1	2	3				
I 30/IX, 9 ч 00 мин	19,32	19,33	19,33	19,33	-0,03	19,30	I+0,082
II 30/IX, 17 ч 00 мин	19,31	19,31		19,31	-0,02	19,29	II+0,083

№ пп	№ станции	Дата	Время измерений	Горизонт, м	№ пробы	Отсчет бюретки	Поправка на бюретку	Исправленный отсчет	k (поправка титрования)	Cl ⁰ / ₁₀₀	S ⁰ / ₁₀₀	σ_0	$\rho_{17,5}$	Примечание
1		30/IX	9 ч 30 мин		12	1,05	+0,03	1,08	0,03	1,11	3,36	2,94	2,99	
21		30/IX	16 ч 20 мин		18	5,47	-0,04	5,43	0,10	5,53	15,70	13,90	13,29	

Для обработки оттитрованных проб воды морей Азовского, Каспийского, Аральского следует пользоваться Океанологическими таблицами для этих морей издания 1964 г.

4.5. Определение хлорности сильно опресненной морской воды

Как уже говорилось, аргентометрическим определением хлорности и последующим вычислением солёности и плотности морской воды можно пользоваться только при постоянстве солевого состава вод, т. е. для океанических вод и открытой части морей, свободно сообщаящихся с океаном. Во внутренних морях и на устьевых взморьях рек это соотношение нарушается вследствие влияния речных вод, поэтому аргентометрический метод определения хлорности и солёности даёт значительные погрешности и не может применяться в том виде, как было описано. В океанографической практике для суждения о химических процессах часто пользуются «хлорными коэффициентами»: отношение величины щёлочности к хлору (Al/Cl) — щёлочно-хлорный коэффициент или SO_4/Cl — сульфатно-хлорный коэффициент и др. Поэтому и для сильно опреснённых вод определение содержания хлор-иона обязательно.

Сильно опреснённой морской водой принято считать воду, в которой хлор-иона содержится менее 1‰ (солёность менее 2‰). При таком содержании хлора содержание других компонентов незначительно и плотность такой воды близка к плотности пресной воды, поэтому содержание хлора в сильно опреснённой воде удобнее относить не к 1 кг, а к 1 л воды. Содержание хлора в сильно опреснённых водах выражается в миллиграммах хлора на 1 л воды.

Метод определения хлора в сильно опреснённых водах тот же, что и для неопреснённой морской воды, но концентрации рабочих растворов $AgNO_3$ более низкие.

4.5.1. Приборы и посуда для титрования опреснённых вод

1. Бюретки автоматические вместимостью 50 мл (с делениями 1 мм = 1 мл) со стеклянными кранами (калиброванные).
2. Пипетки автоматические 100, 50, 25, 5, 1 мл (калиброванные).
3. Колбы мерные вместимостью 1000, 200 и 100 мл.
4. Колба коническая на 250 мл.
5. Капельница для индикатора.
6. Слянки для хранения реактивов 2—3 л.
7. Банка для слива отходов азотнокислого серебра 3—5 л.
8. Мешалка магнитная с магнитами.
9. Промывалка на 0,5—1,0 л для дистиллированной воды.

4.5.2. Реактивы для титрования сильно опресненных вод

Раствор азотнокислого серебра. Так как содержание хлор-иона в водах предустьевых районов моря может изменяться в широких пределах (от 1000 мг до нескольких миллиграммов), то для получения необходимой точности определения следует иметь растворы двух концентраций: 1) раствор AgNO_3 , 1 мл которого соответствует 2,5 мг Cl ; 2) раствор AgNO_3 , 1 мл которого соответствует 1 мг Cl .

Для приготовления первого раствора отвешивают на технических весах 12,0 г химически чистого азотнокислого серебра, переносят его в мерную колбу, растворяют сначала в небольшом количестве дистиллированной воды, предварительно проверенной на отсутствие хлора, затем доливают дистиллированную воду до метки колбы и тщательно перемешивают. Если в приготовленном растворе появилась легкая муть, раствору дают отстояться. Для этого его оставляют на несколько суток в темном месте до полного просветления и осторожно сливают воду с осадка. Приготовленный раствор хранится в склянке темного стекла или в склянке белого стекла, оклеенной черной фотографической бумагой или хорошо покрытой черным лаком.

Для приготовления второго раствора отвешивают 4,8 г азотнокислого серебра на каждый литр приготавливаемого раствора. Второй раствор может быть приготовлен также соответствующим разведением первого раствора дистиллированной водой. В этом случае отмеривают мерным цилиндром 400 мл первого раствора и доводят в мерной колбе до 1 л дистиллированной водой. Этот способ приготовления второго раствора менее точен и им пользуются при отсутствии весов.

Стандартные растворы. Так как нормальную воду при титровании сильно опресненных вод применять нельзя, то для установки точного титра рабочих растворов азотнокислого серебра используют точные (стандартные) растворы химически чистого хлористого натрия NaCl . Для этого химически чистый хлористый натрий прокаливают в фарфоровой чашке при 500—600 °С в электропечи или на горелке при постоянном помешивании стеклянной палочкой до прекращения характерного потрескивания соли. Хранят соль в бюксе в эксикаторе над хлористым кальцием. Готовят два раствора хлористого натрия, 1 мл которых соответствует точно 2,5 и 1 мг хлорид-иона. Их готовят растворением соответственно 4,1210 и 1,6484 г хлористого натрия в дистиллированной воде в литровой мерной колбе и доводят раствор до метки с соблюдением всех правил приготовления точных растворов. Хранить растворы необходимо в хорошо пришлифованных колбочках или бюксах, а лучше в запаянных ампулах. Станция получает готовые стандартные растворы хлористого натрия с указанной поправкой k_{NaCl} от гидрохимических лабораторий УГКС.

Раствор индикатора. Индикатором при определении хлорности опресненных вод служит 10 %-ный раствор хромовокислого калия.

Он готовится растворением 10 г химически чистого хромовокислого калия K_2CrO_4 в 90 мл дистиллированной воды.

4.5.3. Определение титра раствора азотнокислого серебра

Перед началом титрования проб воды необходимо проверить титр каждого из полученных растворов азотнокислого серебра. Для этого применяют описанные выше стандартные растворы $NaCl$ с точными титрами 2,5 и 1,0 мг Cl^- /мл соответственно. Калиброванной пипеткой, ополоснув ее используемым раствором $NaCl$, переносят 25 мл этого раствора в колбу на 200 мл, добавляют туда же 75 мл дистиллированной воды из мерного цилиндра и 1 мл раствора хромата калия. Титруют растворы $AgNO_3$ при энергичном перемешивании до появления слабой оранжевой окраски осадка аналогично титрованию нормальной воды. Изменение окраски должно быть вызвано в конце титрования прибавлением только одной капли раствора $AgNO_3$. Определение повторяют дважды и берут средний отсчет бюретки. Истинный титр раствора азотнокислого серебра вычисляют по формуле

$$T_{AgNO_3} = (a + \Delta) c k_{NaCl} / (n + \Delta_1),$$

где a — неисправленный объем пипетки; Δ — инструментальная поправка пипетки; c — содержание Cl^- в 1 мл стандартного раствора; k_{NaCl} — поправка к стандартному раствору $NaCl$; n — отсчет бюретки; Δ_1 — инструментальная поправка бюретки.

Значение T_{AgNO_3} записывают в журнал с точностью до 0,001 мг. Титр раствора азотнокислого серебра при больших сериях проб проверяют как до титрования, так и после него.

Пример. Для установки титра азотнокислого серебра взят раствор хлористого натрия 1 мг = 2,5 мг Cl^- . Поправка к раствору равна $k_{NaCl} = 0,994$.

Объем пипетки $a = 25$ мл; инструментальная поправка пипетки $\Delta = -0,05$; неисправленный отсчет бюретки $n = 25,30$; инструментальная поправка бюретки $\Delta_1 = +0,05$ мл; тогда титр раствора

$$T_{AgNO_3} = [25 + (-0,05) \cdot 2,5 \cdot 0,994] / (25,30 + 0,05) = 2,446 \text{ мг.}$$

Отбор и хранение проб сильно опресненной морской воды производят так же, как и при определении хлорности морских вод нормальной солености, за исключением того, что объем отбираемой воды должен быть не менее 200—250 мл.

Пробы титруются только после того, как они примут температуру лаборатории.

4.5.4. Определение хлорности сильно опресненных вод

Концентрация серебряного раствора, который следует применить для определения данной пробы (серии проб), выбирается в результате предварительного испытания. Для этого в маленькую коническую колбу отмеривают пипеткой 5 мл исследуемой воды, прибавляют две капли индикатора K_2CrO_4 и титруют раствором

AgNO_3 , 1 мл которого примерно соответствует 2,5 мг Cl /мл. Если при этом окажется, что расход раствора AgNO_3 на титрование 5 мл пробы: 1) более 2 мл, то содержание Cl было 1000 мг/л и более; 2) от 2 до 1 мл, то содержание Cl от 500 до 1000 мг/л; 3) менее 1 мл, то содержание Cl менее 500 мг/л.

В соответствии с результатом предварительного испытания выбирают и способ определения. В первом случае титровать следует методом, употребляемым при титровании воды нормальной солености, во втором — раствором (а) (1 мл $\text{AgNO}_3 = 2,5$ мг Cl) и в третьем случае — раствором (б) (1 мл $\text{AgNO}_3 = 1$ мг Cl).

После того как была найдена соответствующая концентрация рабочего раствора AgNO_3 , приступают к титрованию проб. Если установлено, что содержание Cl в пробах более 500 мг/л, отмеривают в коническую колбу калиброванной пипеткой 50 мл исследуемой воды; при содержании Cl менее 500 мг/л объем титруемой пробы должен быть 100 мл. К отмеренному количеству исследуемой воды прибавляют 1 мл индикатора и при энергичном перемешивании содержимого круговыми движениями колбы титруют до появления не исчезающего буровато-оранжевого тона титруемой жидкости.

При достижении соответствующей окраски необходимо убедиться в ее устойчивости, для чего после появления окраски продолжают энергичное перемешивание содержимого колбы в течение 15—20 с. При заметном ослаблении оранжевой окраски следует добавить еще одну каплю раствора AgNO_3 . Спустя 30 с по окончании титрования записывают в журнал отсчет бюретки.

При работе соблюдают следующую последовательность:

1) пробы переносят в помещение лаборатории и выдерживают до принятия ею температуры помещения. Температуру воздуха в помещении записывают в журнал;

2) обеспечивают чистоту измерительных приборов и посуды (бюретки, пипетки и др.);

3) перед первым титрованием бюретку ополаскивают рабочим раствором и заполняют ее этим раствором до нулевого деления;

4) пипетку (25—20 мл) ополаскивают небольшим количеством точного раствора NaCl . После ополаскивания пипеткой отмеряют точный объем раствора NaCl , вытирают носик пипетки фильтровальной бумагой, сливают раствор в коническую колбу на 200 мл и доводят объем до 100 мл добавлением дистиллированной воды;

5) прибавляют к содержимому колбы 1 мл индикатора;

6) устанавливают уровень раствора AgNO_3 на нулевое деление шкалы бюретки, вытирают носик бюретки фильтровальной бумагой;

7) приступают к титрованию стандартного раствора NaCl , как описано выше. При титровании тщательно следят, чтобы в бюретке и ее носике не было пузырьков воздуха;

8) по истечении 30 с после окончания титрования производят отсчет бюретки и записывают его в журнал;

9) выливают оттитрованную жидкость в банку (бутыль) для сохранения остатков хлористого серебра и ополаскивают колбу дистиллированной водой;

10) повторяют титрование стандартного раствора NaCl;

11) предварительно определяют содержание Cl в серии проб с 5 мл исследуемой воды;

12) в зависимости от результатов предварительного определения в коническую колбу точно отмеривают 50 или 100 мл исследуемой воды;

13) к отмеренному количеству исследуемой воды прибавляют 1 мл индикатора K_2CrO_4 ;

14) титруют пробы так же, как и стандартный раствор NaCl;

15) сливают остатки хлористого серебра в банку для сохранения отходов серебра.

Примечание. Хлористое серебро, остающееся после титрования, оседает на дне сосуда для хранения отходов серебра (раствор сливают). По мере накопления отходы хлористого серебра тщательно собирают, высушивают и хранят для сдачи на переработку не реже одного раза в год.

Результаты титрования вычисляют по формуле

$$Cl \text{ мг/л} = (n + \Delta_1) T_{AgNO_3} \cdot 1000 / (v + \Delta),$$

где n — неисправленный отсчет бюретки; Δ_1 — инструментальная поправка бюретки; T_{AgNO_3} — истинный титр раствора $AgNO_3$; v — объем пипетки для отмеривания пробы; Δ — инструментальная поправка пипетки.

Пример.

$n = 21,20$; $T_{AgNO_3} = 2,446 \text{ Cl мг/мл}$; $\Delta_1 = +0,04$; $v = 100,00$; $\Delta = -0,03$.

$$Cl \text{ мг/л} = (21,20 + 0,04) \cdot 2,446 \cdot 1000 / [100 + (-0,03)] = 51,97.$$

4.6. Определение солёности электрометрическим методом

Морская вода имеет свойство пропускать электрический ток. Это свойство, как известно, зависит от солёности, температуры и гидростатического давления морской воды. При постоянном гидростатическом давлении и температуре электрическая проводимость воды зависит только от ее солёности. Зная эту зависимость, можно по измерениям электрической проводимости вычислять солёность.

Определения солёности по электрической проводимости приняты в практике океанографических работ. На морских станциях для определения солёности может применяться электросолемер ГМ-65, с помощью которого при равных температуре и давлении измеряют электрическую проводимость пробы морской воды относительно электрической проводимости нормальной воды, принятой за эталон. В ближайшее время будет утверждена новая шкала практической солёности и новое международное уравнение состояния морской воды, которые должны заменить используемые

сейчас. Согласно новой шкале вводится определенное практической солености, которая определяется через отношение электрической проводимости пробы морской воды K_{15} при температуре 15°C и давлении в одну стандартную атмосферу к электрической проводимости раствора хлористого калия. Шкала предусматривает возможность связать материалы, полученные по прежним шкалам.

4.6.1. Электросолемер ГМ-65

Метод основан на измерении относительной электрической проводимости морской воды с помощью электросолемера ГМ-65 в сравнении с электрической проводимостью нормальной воды в диапазоне от 0,16900 до 1,17600 единиц, что соответствует солености от 4,993 до 42,032 ‰. Для пересчета измеренного значения относительной электропроводимости в соленость используют «Международные океанологические таблицы» (М., Гидрометеониздат, 1969 г.), предназначенные только для океанических вод и морей, хорошо сообщающихся с океанами. Для работы во внутренних морях ими пользоваться нельзя.

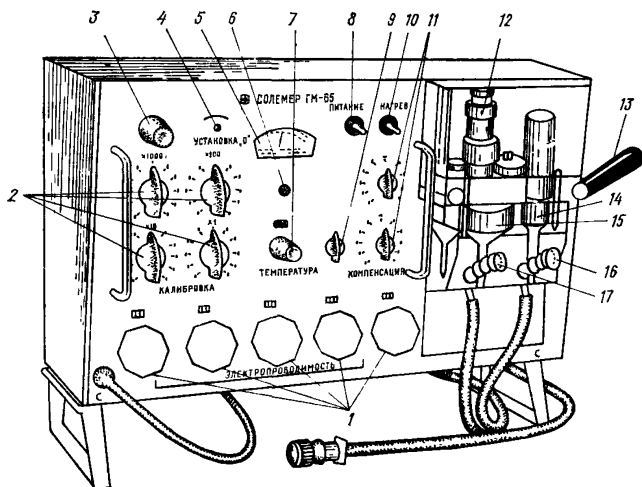


Рис. 37. Электросолемер.

Электросолемер ГМ-65 является лабораторным прибором; его эксплуатируют в стационарных и судовых условиях при температуре окружающего воздуха $20 \pm 5^{\circ}\text{C}$ и относительной влажности 80 % с погрешностью измерения электрической проводимости с переводом в соленость $\pm 0,03 \text{ ‰}$ при солености от 4,993 до 27,013 ‰ и с погрешностью $\pm 0,02 \text{ ‰}$ при более высокой солености. Работать электросолемером при других значениях тем-

пературы воздуха и воды не рекомендуется, так как возрастает погрешность измерения.

Конструктивно прибор оформлен в виде переносного ящика, на передней панели которого расположен пульт управления (рис. 37). В общий металлический кожух вмонтированы датчик, измерительная электронная часть и насос. Прибор крепят неподвижно на столе в месте, защищенном от воздействия прямых солнечных лучей и источников тепла.

На лицевой панели находятся: переключатели «электропроводимость» 1, «калибровка» 2, предохранитель 3, установка «0» 4, индикатор «0» 5, 6, потенциометр «температура» 7, тумблеры «питание» 8 и «нагрев» 10, переключатели «vkt» 9 и «компенсация» 11, ручка насоса 13, краны отбора 17 и слива 16, двигатель мешалки 12, приемная 15 и сливная 14 камеры датчика.

Блок питания (аккумулятор и понижающий трансформатор) находятся в отдельном ящике.

При работе с электросолемером, кроме самого прибора, используются:

- 1) ванночка для температурной стабилизации проб — 1 шт.
- 2) колбы мерные на 0,5; 1,0 л — 2 шт.
- 3) бутылки полиэтиленовые на 0,5 л — 25 шт.
- 4) стаканы химические на 0,8—1,0 л — 3 шт.
- 5) термометр (0—50 °C) — 1 шт.

4.6.2. Подготовка электросолемера к работе

До начала работы заряжают аккумулятор блока питания. Для этого заливают секции 17 %-ным раствором едкого натра или 20 %-ным раствором едкого калия, соединяют их между собой и подключают на сутки к сети переменного тока для зарядки.

Раствор щелочи для зарядки аккумулятора, приданного в комплекте солемера, 17 % NaOH или 25 % KOH готовят из расчета 204 г NaOH или 300 г KOH на 1 л раствора. Навеску следует растворить предварительно в химическом стакане в меньшем количестве воды; по мере остывания раствора перенести его в мерный цилиндр и довести до 1 л. После зарядки аккумулятора блок питания подключают к солемеру. Питание прибора осуществляется либо от сети переменного тока напряжением 220 или 127 В через блок питания, либо только от аккумулятора. Завод-изготовитель предусматривает включение прибора в сеть напряжением 220 В; при включении в сеть 127 В нужно перепаять клеммы согласно паспорту.

Не реже одного раза в 2 года прибор подлежит поверке в УГКС.

4.6.3. Отбор и хранение проб

Пробы морской воды отбирают батометром, на кран которого надет резиновый шланг. Опускают шланг в полиэтиленовую бутылку объемом 0,5 л, трижды ополаскивают ее пробой, набирают доверху и закрывают пробкой с вкладышем. Затем бутылки пере-

носят в судовую лабораторию. При невозможности произвести обработку проб непосредственно на судне пробки бутылок следует обернуть дополнительно лейкопластырем. В таком виде их можно хранить в прохладном месте в течение месяца.

4.6.4. Подготовка калибровочных растворов и проб

Для работы на солемере нормальную воду, растворы для калибровки и пробы необходимо термостатировать до $20 \pm 1^\circ\text{C}$.

В условиях стационарных лабораторий достаточно выдержать пробы и калибровочные растворы возле солемера в течение нескольких часов при комнатной температуре.

Приступают к калибровке и обработке проб только после выравнивания температуры всей рабочей системы: прибора, растворов для калибровки проб.

4.6.5. Калибровка электросолемера и определение солености

Для обработки проб океанической воды принято калибровать электросолемер нормальной или субнормальной водой (океанической водой, отобранной с глубины 50 м, стабилизированной тимолом). Электрическую проводимость этой воды определяют в лаборатории.

Так как термисторы электросолемера часто выходят из строя, а положение лимба сбивается, температуру нормальной воды и проб целесообразно измерять ртутным термометром. По значению измеренной температуры входят в таблицу калибровки в паспорте, проверяют лимб 7 и ставят в соответствующее положение переключатель «компенсации» 11 (рис. 37).

Для калибровки прибора по нормальной воде приемную камеру датчиков солемера 15 трижды ополаскивают небольшими порциями нормальной воды. Для этого опускают левый шланг в склянку с нормальной водой, открывают кран приемной камеры 17, закрывают кран сливной камеры 16 и резким движением ручки насоса 13 вводят раствор в камеру. Следует внимательно следить за тем, чтобы порция раствора, которым ополоснули камеру, не попала обратно в склянку с раствором. Для этого нужно очень быстро перекрыть левый кран, вынуть шланг из склянки, слить жидкость из обеих камер в сливной сосуд. После ополаскивания камеру заполняют нормальной водой плавным движением ручки насоса. Если камера сразу не наполнилась, процедуру повторяют.

Ставят переключатель «vkt» в положение «v» и включают тумблер «питание» 9, 8. Стрелка миллиамперметра не должна выходить из закрашенного красным участка шкалы. Выключают питание.

При положении выключателя «vkt» на «t» и включенном питании стрелка миллиамперметра должна быть на «0». Так прове-

ряют температуру всех исследуемых растворов по мере работы с ними.

Если их температура ниже, можно воспользоваться подогревом 10.

Рукоятки «электропроводность» ставят на значение электропроводности нормальной воды—1,00000, переключатель «vkt» ставят в положение «к», при включении питания с помощью переключателей «калибровка» ставят стрелку миллиамперметра на «0». Выключают питание. Калибровка закончена. Все данные калибровки записывают в журнал.

В период обработки проб положения «калибровка» и «компенсация» не меняют; температура воздуха при этом не должна выходить за пределы 20 ± 1 °С. При стабильной работе электросолемера калибровку повторяют через 25—30 проб. При обнаружении разброса показаний прибора калибровку повторяют чаще, на каждую серию проб проводят по одной калибровке. После окончания обработки проб по нормальной воде проверяют дрейф калибровки. Стрелка миллиамперметра не должна отклоняться от «0» больше чем на 2—3 деления. В случае большего отклонения нужно отправить прибор на поверку. При условии правильно работающего прибора и точного термостатирования поправки на дрейф калибровки и температурная будут равны нулю.

Калибровка электросолемера ГМ-65

Дата 24.VIII.81 г.

№ п/п	Калибровочный раствор, ‰	Электропроводимость	Температура, °С	Лимб	Компенсация	Калибровка		Примечание
						I	II	
1	Нормальная вода	1,00000	20	50	65	8030	8030	
2	17,5328	0,55600	20	50	65	8030	8030	
3	8,7667	0,29370	20	50	65	8030	8030	

№ п/п	№ станции	Дата	Горизонт	№ пробы	R измер.	Поправка дрейфа калибровки	Поправка на температуру	R истин.	S ‰	Примечание
1	2	25/VIII	0	21	0,29232	0,00000	0,00000	0,29231	9,03	
2			5	22	0,31884	0,00000	0,00000	0,31884	9,92	
3			10	23	0,34631	0,00000	0,00000	0,34631	10,85	

Подготовленной пробой трижды ополаскивают камеру датчика, затем заполняют ее, проверяют температуру (переключатель «vkt» ставят на «t», стрелку миллиамперметра — на «0»), с

помощью переключателей «электропроводность» при «vkt» на «k» ставят стрелку миллиамперметра на «0». Измеренное значение относительной электрической проводимости записывают в журнал. После обработки камеру датчика ополаскивают дистиллированной водой. По измеренной относительной электропроводности океанической воды соленость определяют по Международным океаническим таблицам.

Соленость вод внутренних морей определяют по таблицам пересчета относительной электропроводимости в соленость для каждого моря. В настоящее время такие таблицы для ряда морей готовятся к изданию.

4.6.6. Определение солености электрометрическим методом в водах внутренних морей

Соленость внутренних распресненных морей СССР, не имеющих или имеющих слабую связь с океаном, определяют по существующим индивидуальным формулам связи хлорности и солености и соответствующим таблицам.

В настоящее время разработана методика определения солености распресненных морских вод электрометрическим методом. Для калибровки прибора ГМ-65 в этом случае предложены растворы химически чистого хлористого натрия (табл. 9), которые це-

Таблица 9

Относительная электрическая проводимость R_{20} и концентрации калибровочных растворов хлористого натрия

Концентрация, г/л	R_{20}	Концентрация, г/л	R_{20}
5,3443	0,20143	29,2214	0,88199
8,7667	0,29437	33,7068	1,00000
17,5398	0,55659	35,0657	1,03565

лесообразно готовить в центральных лабораториях УГКС и в надежной упаковке отправлять в сетевые подразделения. Готовят три—пять стандартных растворов хлористого натрия по 2—3 л из предложенных в таблице. Выбор их зависит от того, в каких интервалах солености будет производиться работа. Для приготовления раствора следует взвесить на аналитических весах соответствующее количество хлористого натрия, аккуратно перенести в мерную колбу, налить небольшое количество дистиллированной воды, растворить и долить до метки. Для хранения приготовленные растворы сливают в склянки с притертыми пробками и колпачками.

Можно также пользоваться так называемой «субнормальной» водой, т. е. морской водой любой солености, электрическая проводимость которой тщательно измерена.

Техническое исполнение калибровки и дальнейшей обработки проб ничем не отличаются от описанных выше. При заполнении камеры датчика раствором хлористого натрия на табло «электропроводимость» ставят значение электрической проводимости этого раствора. При смене растворов установку рукояток «калибровка» не меняют, стрелка миллиамперметра не должна отклоняться больше чем на 2—3 деления.

Для пересчета относительной электрической проводимости R_{20} в соленость S вод Белого, Азовского, Каспийского и Аральского морей предложены следующие формулы:

1. Белое море

$$S = -0,8420 + 32,9172 R_{20} + 2,8844 R_{20}^2$$

для R_{20} 0,14000 — 1,00000;

2. Азовское море

$$S = -0,2901 + 26,7930R_{20} + 16,4250R_{20}^2 + 5,0221R_{20}^3 + 0,8078R_{20}^4$$

для R_{20} 0,14000 — 0,25100;

$$S = -0,3692 + 29,1990R_{20} + 9,3833R_{20}^2$$

для R_{20} 0,25110 — 0,47000;

3. Каспийское море

$$S = -0,0986 + 30,7336R_{20} + 13,6703R_{20}^2$$

для R_{20} 0,12000 — 0,45000

4. Аральское море

$$S = 11,6181 - 13,4024R_{20} + 56,1638R_{20}^2$$

для R_{20} 0,40000 — 0,65000.

По этим формулам рассчитаны специальные таблицы для этих морей. (Таблицы пересчета относительной электропроводимости в соленость. М.; Гидрометеиздат, 1984.)

Таблицы пересчета относительной электрической проводимости R_{20} в соленость S ‰ в левом столбце содержат значения R_{20} до второго знака после запятой, в верхней строке — тысячные значения относительной электрической проводимости.

Определять соленость морской воды по электрической проводимости в прибрежных распресненных водах, где имеют место нарушения солевого состава, характерного для морской воды, при соленостях ниже 4 ‰ не рекомендуется.

ГЛАВА 5

НАБЛЮДЕНИЯ ЗА ВЕТРОВЫМ ВОЛНЕНИЕМ

5.1. Общие сведения и цель наблюдений

Ветровое волнение — это процесс формирования, развития, распространения и затухания вызванных ветром волн на акваториях океанов, морей и других бассейнов.

Элементы волн — их высота, длина и период зависят от силы и продолжительности действия ветра, от длины разгона, т. е. от длины пути ветра над морем, а также от глубин бассейна, которые могут оказывать лимитирующее влияние на развитие волн.

На поверхности моря одновременно существуют волны самых различных размеров. Если ветер ослабевает или прекращается, волны исчезают не сразу, а постепенно. Вначале исчезают (гасятся) мелкие волны, потом более крупные, самые же большие могут долго существовать после прекращения ветра. Такие волны, распространяющиеся при ослабевшем ветре или при ветре, изменившем направление, называются зыбью, а при полном отсутствии ветра — мертвой зыбью.

Волны зыби проходят очень большие расстояния и поэтому могут наблюдаться в удаленных от места их зарождения районах. При прохождении над мелководьем и приближении к берегу волны деформируются и разрушаются, вершины их гребней опрокидываются, энергия гасится, образуются буруны, прибой и взбросы.

Морское волнение является помехой и бывает опасным для мореплавания, рыболовства, погрузо-разгрузочных и других работ на море.

Небольшие суда при значительном волнении вынуждены укрываться в бухтах и портах, где волнение не может быть столь значительным, как в открытом море.

Волны размывают и разрушают берега, перемещают морские наносы (песок, гальку, ил) и заполняют ими судоходные каналы и портовые акватории, могут разрушать гидротехнические сооружения и этим причинять ущерб народному хозяйству. Однако ветровое волнение имеет и положительное значение, так как перемешивает поверхностные воды с глубинными и обогащает последние кислородом воздуха, который необходим для жизни флоры и фауны моря.

Основной целью наблюдений за волнением на морских береговых станциях и постах является информация службы прогнозов и народнохозяйственных организаций о состоянии моря. Одновременно результаты срочных наблюдений за волнением, производимые длительное время, используются для изучения режима волнения и процессов волнообразования. Поэтому на всех станциях, как правило, наблюдения за волнением входят в стандартную программу, а на постах их необходимость и продолжительность определяется УГКС. В зависимости от запросов народнохозяйствен-

ных организаций, службы прогнозов и науки решением УГКС на станциях и постах могут быть организованы учащенные и специальные наблюдения за волнением моря. Если наблюдения за волнением на данной акватории теряют оперативное или режимное назначение, они могут быть прекращены. На сети морских станций и постов наблюдения за волнением моря производятся визуально, полуинструментально — с помощью волномера-перспектометра или других приборов и инструментально — с помощью волнографов.

Визуальные наблюдения по причине их малой точности используют преимущественно в информационных целях, а полуинструментальные, более точные, — как для информационных целей, так и для режимных обобщений. Для исследования процессов волнообразования, проверки или уточнения существующих методов расчета элементов волн устанавливают специальную волноизмерительную аппаратуру или волнографы, которые позволяют измерять элементы волн с наибольшей достоверностью. Ясно, что такие инструментальные наблюдения могут использоваться и для целей информации, а также в случае их систематичности и большой продолжительности (несколько лет) и для режимных обобщений.

5.2. Элементы волн

Элементами волн (ветровых, зыби и прибойных) называются те величины, которые определяют их форму, размеры, период колебаний и скорость распространения. Главнейшие элементы волн показаны на рис. 38. Высота волны h — превышение вершины волны над соседней подошвой, м; длина волны λ — горизонтальное расстояние между вершинами двух смежных гребней, перпендикулярное направлению распространения волн, м; крутизна волн h/λ — отношение высоты данной волны к ее длине; период волн τ — промежуток времени между прохождением через одну и ту же вертикаль к поверхности моря двух следующих друг за другом вершин гребней волн, с; скорость распространения волн $C = \lambda/\tau$ — скорость перемещения гребня волны в направлении ее распространения, м/с. Направление распространения волн (откуда) определяют в градусах картушки компаса. Высота волн записывается с округлением до 0,1 м, длина — до 1 м, период — до 0,1 с, направление распространения — до 10° или записывается с округлением до целых румбов. Определение крутизны волн и скорости распространения на станциях в стандартную программу не входит.



Рис. 38. Высота и длина волны.

5.3. Понятия о типах и формах волнения

Ветровое волнение может состоять из волн двух основных типов: ветровых волн, т. е. волн, вызванных ветром и находящихся в момент наблюдений под непосредственным его воздействием, и волн зыби, также вызванных ветром, но которые уже не находятся под его воздействием, так как ветер стих или существенно изменил свое направление. Волновые колебания в этом случае происходят в основном под действием силы тяжести и постепенно затухают. Следовательно, волны первого типа, т. е. ветровые, можно рассматривать как волны, находящиеся в тех или иных стадиях развития, а волны второго типа, т. е. волны зыби или мертвой зыби, — в стадии затухания.

Как ветровые волны, так и волны зыби могут распространяться на акватории с малыми глубинами. Тогда на форму и размеры волн начнет действовать сила трения о дно и они начинают трансформироваться, т. е. изменять свои геометрические размеры и форму, период и скорость распространения. При этом тип волнения остается таким же, как у исходного волнения на глубокой воде. Глубина моря, равная половине средней длины волны, приблизительно служит границей, где начинается трансформация волн на мелководье.

Для каждого типа волнения существует более или менее свойственная ему форма (название которой в книжку не записывают); ветровые волны по своей форме большей частью являются короткими, крутыми, короткогребневыми, а волны зыби — длинными, более пологими и длинногребневыми. Длина гребней ветровых волн на мелководье увеличивается и по этому признаку они становятся похожими на зыбь, хотя к этому типу волны не относятся.

Ветровые волны очень маленькой длины и высоты, бегущие параллельными рядами на расстоянии нескольких сантиметров друг от друга, наблюдающиеся в самом начале зарождения волнения или на склонах крупных волн, называются рябью. Волны ряби быстро исчезают после прекращения или ослабления вызвавшего их ветра. Гребни волн, обрушивающиеся вблизи берега или над отдельно расположенными вдали от берега отмелями и банками, носят название бурунов, которые служат признаком разрушения волн. Такие волны с забуруненными гребнями называются прибойными волнами, а явление в своей совокупности называется прибоем. Если прибой сопровождается выбросом воды на значительную высоту, что, как правило, наблюдается вблизи приглубого берега, это явление носит название взброса.

Прибойные волны вблизи береговой черты окончательно разрушаются — опрокидываются или забуруниваются в последний раз, после чего вода устремляется на берег, заливая его, а затем снова откатывается. Это явление носит название наката.

Несколько рядов пенистых разбивающихся гребней волн типичны для прибоя. При этом чем длиннее волны в открытом море, тем дальше от берега и на большей глубине появляются при-

бойные волны и тем больше их рядов образуется на прибрежном прибойном участке моря. Высоты прибойных волн, которые также измеряются как превышения вершин волн над соседними подошвами, характеризуют силу прибоя, которая оценивается в баллах (по шкале степени волнения).

В соответствии со сказанным выше и с некоторыми дополнениями в табл. 10 приведены признаки для определения типов волнения.

Таблица 10

Признаки для определения типа волнения

Ветровое волнение	Зыбь
<p>Волнение, находящееся в момент наблюдения под непосредственным воздействием ветра, которым оно вызвано. Направления ветровых волн и ветра на глубокой воде совпадают или различаются не более чем на 45°. При ветровом волнении волны отличаются тем, что подветренный склон их круче, чем наветренный, верхушки гребней обычно заваливаются, образуя пену, или даже срываются сильным ветром. При выходе ветровых волн на мелководье и подходе их к берегу направление волн и направление ветра могут различаться и более чем на 45°. Волны имеют короткие гребни и подчас холмообразны</p>	<p>Волнение, оставшееся после ветра, его вызвавшего, затихшего или ослабшего к моменту наблюдений или изменившего свое направление настолько, что направления одновременно наблюдаемых на глубокой воде волн и ветра могут различаться более чем на 45°. Зыбь может быть вызвана ветром, дующим или дующим в данное время вдали от районов наблюдения. Частный случай зыби, распространяющейся при безветрии, носит название мертвой зыби. Волны зыби, а в особенности мертвая зыбь, имеют правильную форму, они пологи и имеют длинные гребни</p>

В природных условиях очень часто наблюдается одновременно несколько систем волн разных типов. Это обусловлено тем, что развитие и распространение волн протекает при быстро меняющихся условиях волнообразования и преобладание тех или иных систем волн разных типов не остается постоянным. Ветер изменяется во времени по силе и направлению, изменяются и размеры волн, приходят волны из соседних районов моря, находящихся в иных стадиях развития и т. д. Эти причины вызывают появление смешанного волнения, когда одновременно существуют и взаимодействуют ветровые волны и волны зыби.

Системой волн называют совокупность волн, распространяющихся от одного направления и находящихся в определенной стадии развития. Наличие одной или одновременно нескольких систем волн определяет форму волнения. Если наблюдается одна система волн, волнение представляется более упорядоченным — многие волны имеют длинные гребни, которые более или менее регулярно сменяют друг друга и распространяются практически в

одном направлении. Такое волнение по форме называют правильным, которое в основном наблюдается при наличии системы волн зыби, а также системы ветровых волн в стадии их полного развития. Если одновременно наблюдаются две или больше систем волн или наблюдается система ветровых волн в стадии их роста (усиление шторма), указанная упорядоченность волнения менее заметна — волны имеют короткие гребни, иногда холмообразны, сменяют друг друга без видимой регулярности, распространяются в заметно не одинаковых направлениях и располагаются примерно в шахматном порядке. Такое волнение называют неправильным. При наличии нескольких систем волн возникает интерференция волн, т. е. их геометрическое сложение. Интерференция волн, значительно различающихся по направлению распространения, иногда прямо противоположному, может приводить к образованию так называемой толчеи, которая выделяется как самостоятельная форма волнения. При толчее волны очень крутые с короткими конусообразными гребнями без определенного направления распространения, как бы «танцующие» на месте. Иногда толчая образуется у высоких приглубых берегов, в проливах, вблизи сооружений, когда волны, набегающие на препятствия, сталкиваются с отраженными от него волнами.

5.4. Степень волнения и состояние поверхности моря

Степень волнения и состояние поверхности моря выражаются в баллах согласно шкалам, приведенным в табл. 11 и 12.

Таблица 11

Шкала степени волнения

Высота волн, м		Балл степени волнения	Словесная характеристика волнения
от	до		
—	—	0	Волнение отсутствует
0	0,25	I	Слабое
0,25	0,75	II	Умеренное
0,75	1,25	III	Значительное
1,25	2,0	IV	
2,0	3,5	V	Сильное
3,5	6,0	VI	
6,0	8,5	VII	Очень сильное
8,5	11,0	VIII	
11,0 и более		IX	Исключительное

Примечания. 1. Степень волнения обозначается римскими цифрами. 2. Градации «от» и «до» следует понимать: «от» — включительно, «до» — исключительно.

Пример: «от 3,5 до 6 м» означает: начиная с 3,5 м и выше, но менее 6 м.

Шкала состояния поверхности моря (океана, озера, водохранилища)

Характеристика состояния поверхности моря, балл	Признаки для определения балла состояния поверхности моря
0	Зеркально гладкая поверхность
1	Рябь, появляются гребни небольших волн
2	Небольшие гребни волн начинают опрокидываться, но пена не белая, а стекловидная
3	Хорошо заметные небольшие волны; гребни некоторых из них опрокидываются, образуя местами белую клубящуюся пену — барашки
4	Волны принимают хорошо выраженную форму, повсюду образуются барашки
5	Появляются гребни большой высоты, их пенящиеся вершины занимают большие площади, ветер начинает срывать пену с гребней волн
6	Вершины гребней очерчивают длинные валы ветровых волн; пена, срываема с гребней ветром, начинает вытягиваться полосами по склонам волн
7	Длинные полосы пены, срываемой ветром, покрывают склоны волн и местами, сливаясь, достигают их подошв
8	Пена широкими, плотными, сливающимися полосами покрывает склоны волн, отчего поверхность становится белой, только местами, в подошвах волн видны свободные от пены участки
9	Вся поверхность покрыта плотным слоем пены, воздух наполнен водяной пылью и брызгами, видимость значительно уменьшена

Примечания. 1. В отличие от баллов степени волнения баллы состояния поверхности моря обозначаются арабскими цифрами.

2. Определение состояния поверхности моря осуществляется только при ветре, согласно признакам, приведенным в шкале. При штиле балл состояния поверхности моря равен нулю. При мертвой зыби состояние поверхности моря не определяется.

3. При наличии сплоченного льда (7 баллов и более) в поле зрения состояние поверхности моря не определяется.

На станциях в состав наблюдений не входит определение баллов состояния поверхности моря (если на это нет специальных указаний). Шкала степени волнения используется при визуальных определениях высот волн. Понятие об этих шкалах волнения приводится в основном как материал, который может потребоваться для составления различных справок.

Балл состояния поверхности моря зависит только от скорости ветра, а балл степени волнения связан с теми же характеристиками ветра, что и высота волн: с размерами водной поверхности, охваченной ветром, длиной разгона и продолжительностью действия ветра. В общем случае соответствие между баллами состояния поверхности моря и баллами степени волнения отсутствует. Не следует поэтому смешивать эти баллы. Например, при крупной зыби может наблюдаться относительно слабый ветер и при VI баллах степени волнения (высота волн 3,5—6,0 м) состояние поверхности моря может оцениваться в 2 балла. Характеристика

состояния поверхности моря показывает только эффект воздействия ветра на морскую поверхность независимо от размеров волн.

Основной принципиальной особенностью этих шкал является раздельное определение степени волнения и состояния поверхности моря. Критерием для оценки первого является высота наиболее заметных крупных ветровых волн, зыби или смешанного волнения, а для второго — вид поверхности моря, взволнованной ветром. В заливах, на портовых и других акваториях с ограниченной свободной поверхностью или на обширных мелководьях волны не могут достигать большой высоты. В таких условиях волнообразования будут наблюдаться небольшие баллы степени волнения, а баллы состояния поверхности при сильном ветре могут быть такими же, как в открытом океане, т. е. предельно большими.

5.5. Пункт наблюдений за волнением

Пункт наблюдений должен полностью удовлетворять требованиям, которые предъявляет практика к содержанию информации о волнении. Например, если нужны сведения о волнении в порту, бухте, заливе или у какой-либо пристани, наблюдения должны быть организованы именно на этих акваториях. Нередко требуются сведения о волнах для акваторий, близких по условиям волнообразования к открытому глубокому морю. В этом случае пункт прибрежных наблюдений за волнением выбирается с учетом следующих условий:

а) район наблюдений должен быть открыт со стороны моря для ветров господствующих направлений и не должен быть отделен от открытого моря островами, мелководными банками, рифами и другими препятствиями;

б) глубины моря в районе наблюдений должны быть наибольшими для данного прибрежного участка, но располагаться возможно ближе к берегу. При этом практически глубина должна быть больше трехкратной высоты наибольших волн, которые можно ожидать при сильном волнении, а теоретически она должна быть не менее половины средней длины волн при таком сильном волнении. На меньших глубинах волны будут трансформироваться (изменять свои элементы) и не будут характеризовать волнение в открытом море. Вместе с тем следует избегать очень крутых и приглубых берегов, от которых может происходить отражение волн с образованием толчен. Береговая черта в районе наблюдений не должна быть слишком извилистой, так как это обстоятельство также может вызвать местные изменения направления распространения волн и их элементов;

в) для примерного определения высоты пункта наблюдений за волнением следует пользоваться следующей формулой:

$$H = 0,05 \div 0,06L,$$

где H — высота пункта (глаза наблюдателя), м; L — расстояние от пункта наблюдений до места установки волномерных реек, вех

или бுவ, м. Например, при расстоянии от буйка или волномерной вежи до пункта наблюдений 100 м, высота пункта наблюдений должна быть 5—6 м. В связи с местными особенностями берега и рельефа дна выбор необходимых высот H или расстояний L бывает ограниченным. В таких случаях по заданной высоте H можно определить соответствующее L или, наоборот, с учетом возможного расстояния L определить высоту H . При наблюдениях невооруженным глазом L не должна практически превышать 100—150 м; при наблюдениях в бинокль или иной оптический прибор L может достигать 1 км, однако при этом должна быть соответствующая высота пункта наблюдений.

Если в естественных условиях обеспечить необходимую высоту пункта наблюдений невозможно (например, низкий берег), сооружается волномерная вышка;

г) пункт наблюдений за волнением не должен быть удален от станции на значительное расстояние, так как должен быть доступным для наблюдений при любых условиях погоды¹;

д) для наблюдений в темное время устанавливают прожектор.

Условия наблюдений за волнением и используемые для этого установки подробно описывают в техническом деле (паспорте) станции и сокращенно — в таблице ТГМ-1. К описанию в техническом деле обязательно прилагают батиметрическую карту района наблюдений, на которой показывают расположение волномерной вышки, бுவ, рек и вех.

Если по условиям расположения станции нельзя выбрать место для наблюдений за волнением, удовлетворяющее всем указанным требованиям, наблюдения все же следует производить в таком месте, которое лучше других удовлетворяет этим требованиям. В отдельных случаях, при наличии низких и отмелых берегов, целесообразность наблюдений за волнением должна быть особо рассмотрена в УГКС.

При гидрометеорологическом обслуживании больших портовых акваторий, заливов, бухт бывает необходима организация на станции двух или нескольких пунктов наблюдений за волнением, например, если требуется информация о волнении на подходах к порту со стороны открытого моря и на самой портовой акватории или у причалов.

5.6. Порядок и особенности наблюдений за волнением

Наблюдения ведутся в следующем порядке: сначала определяют тип волнения и направление распространения волн, затем переходят к определению высоты, длины и периода волн. После этого выполняют наблюдения за морским прибоем, если они включены в состав наблюдений на данной гидрометстанции.

¹ При малой видимости наблюдения производятся на меньшем расстоянии от пункта наблюдений, о чем в наблюдательской книжке делается соответствующая запись.

Во всех случаях наблюдения за волнением должны сопровождаться определением скорости и направления ветра. Если наблюдения за волнением производятся с пункта, удаленного от флюгера на метеоплощадке более чем на 1,5—2 км, то ветер наблюдается дополнительно в пункте наблюдений за волнением.

При появлении в море плавающих льдов наблюдения за волнением не прекращаются и продолжаются до тех пор, пока наличие льдов не мешает различать очертания вершин и подошв отдельных волн.

При распространении волн из открытого моря к берегу их размеры и формы заметно изменяются. Это иногда затрудняет определение типа волнения и элементов волн, в особенности при наличии двух или нескольких систем волн с существенно различными элементами. Поэтому как в таких сложных, так и в других случаях наблюдатель должен отмечать те явления, которые могут служить ему важным ориентиром для оценки процесса волнения на всей видимой поверхности моря и быть полезными для практики. Так, например, наблюдатель должен обращать внимание на появление бурунов. Если при слабом ветровом волнении видно, что буруны появились на относительно большой глубине, это будет служить указанием, что наряду с небольшой ветровой волной распространяется очень пологая малозаметная длинная зыбь. Следовательно, наблюдатель должен более внимательно отнестись к оценке типа волнения и определению элементов волн. Установление районов забурунивания и условий образования бурунов важно для практических целей мореплавания, особенно в прибрежных районах.

В наблюдательскую книжку следует записывать только то, что наблюдатель видит. Не следует записывать предположения о характере волнения в открытом море, вдали от берегов, если это волнение не видно. Следует придерживаться правила: «Пишу то, что наблюдаю, и не пишу того, чего не наблюдаю».

Следует иметь в виду, что во всех случаях полуинструментальные наблюдения с помощью волномера-перспектометра и других приборов дают намного лучшие результаты, чем визуальные. Каждое наблюдение за волнением обязательно должно производиться в одном и том же выбранном месте экватории. Если это условие не соблюдать, результаты наблюдений будут несопоставимы и непригодны к обобщению.

5.7. Определение типа волнения

Волнение представляет собой явление весьма сложное, поэтому для правильного определения типа волнения необходимо внимательно присмотреться к волнующейся поверхности моря.

При наблюдениях с берега следует определять тип волнения в более мористом районе, где волны менее искажены влиянием берега и дна и, следовательно, по своему типу и размерам прибли-

жаются к волнению открытого моря или наиболее характерны для всего прибрежного района.

Оценивать тип волнения непосредственно вблизи береговой черты нельзя, потому что в этом случае видно только искаженное волнение — прибойные волны (разбивающиеся валы), охватывающие прибрежную полосу различной ширины в зависимости от размеров волн, приходящих с моря.

Определение границы, где появляются прибойные волны, имеет важное значение для правильной оценки типа волнения. Начиная с этой границы и ближе к берегу, т. е. в зоне прибоя, происходит перестройка фронтов гребней волн из отдельных разорванных образований вдали от берега в длинные, хорошо видимые валы прибойных волн. Если к берегу подходит очень длинная и пологая зыбь, почти незаметная с берега, то появление прибойных волн может быть особенно рельефным. Наблюдатель увидит, как в некотором удалении от берега как бы поднимается длинный гребень, определяющий границу перехода волны зыби в прибойную волну. Это будет служить указанием на существование волн зыби.

Бывают случаи, когда в узкой прибрежной полосе дуют бризы. Приходящие к берегу из открытого моря ветровые волны или волны зыби преобразуются в прибойные волны и на их длинных гребнях появляются пенящиеся верхушки. Если приходит очень длинная зыбь, граница образования прибойных волн будет отстоять довольно далеко от береговой черты. Обилие пенящихся гребней в сочетании с ощущением дующего ветра создает впечатление кажущегося его воздействия на волнение, усугубляемое тем, что брызги и пена разбивающихся гребней подхватываются этим ветром. Наблюдатель, не особенно внимательно присмотревшийся к процессу и не обративший должного внимания на тип волнения за зоной образования прибойных волн, может сделать ошибку, оценив такое волнение как ветровое, хотя в действительности это будет зыбь. Поэтому необходимо наблюдения всегда производить с пункта, достаточно возвышающегося над уровнем моря. При этом главное внимание надо обращать на тип волнения, т. е. ветровое оно или зыбь.

Практически отличить ветровое волнение от зыби, особенно если зыбь распространяется при безветрии (мертвая зыбь), не представляет затруднений, так как внешний вид ветровых волн и волн мертвой зыби резко отличен. Однако наибольшие трудности в оценке типа волнения, как уже упоминалось, встречаются, когда на поверхности моря одновременно существуют ветровое волнение и зыбь. Это обычно бывает в случаях, когда:

— распространяется мертвая зыбь и начинает дуть устойчивый и сильный ветер, который вызывает появление ветровой волны;

— в район моря, охваченный ветром, вызывающим ветровое волнение, приходит зыбь из соседнего района моря;

— ветер, который вызвал ветровое волнение, быстро стихает или изменяет направление, или и то и другое происходит одновременно.

Переход ветрового волнения непосредственно в зыбь может отчетливо наблюдаться при особенно значительном и быстром ослаблении ветра, переходящем в маловетрие или полный штиль. Случаи такого изменения ветра и формирования зыби встречаются редко. Иногда они могут иметь место вблизи берегов в связи с местными особенностями конфигурации береговой черты. Например, сильный ветер может ослабевать под защитой высокого гористого берега или за мысом, и ветровое волнение, распространяясь в такую зону, превращается в зыбь.

Обычно появление зыби связано с изменением направления ветра в пространстве, которое часто наблюдается как вблизи берегов, так и в открытом море. В таких случаях ветровые волны выходят из-под действия ветра, их породившего, и продолжают распространяться в прежнем направлении как волны зыби. Именно к такой категории относятся волны зыби, выходящие из штормовых областей. Наконец, волны зыби могут появляться и без изменения направления и силы ветра, а в результате очень продолжительного его действия, когда ветровые волны, приобретая все большую скорость распространения, выходят из-под влияния ветра (обгоняют его) и начинают распространяться уже в виде волн зыби. Такая зыбь образуется в областях очень устойчивых и свежих ветров на больших океанских пространствах (пассаты, муссоны) и реже — в условиях морей.

В тех случаях, когда одновременно с ветровым волнением распространяется зыбь и это ясно видно, следует записать и ветровое волнение и зыбь. Если же нельзя отчетливо видеть существование обоих типов волнения, следует указать преобладающий, т. е. наиболее ясно видимый тип волнения.

Запись типов волнения производят в книжку КГМ-1 и в таблицу ТГМ-1.

Тип волнения записывают согласно обозначениям, приведенным в табл. 13.

Таблица 13

Тип волнения	Шифр
Ветровое волнение (вв)	1
Зыбь (зб)	2
Мертвая зыбь (мз)	3
<u>Ветровое волнение</u> (вз)	4
Зыбь	
Зыбь двух разных направлений (зз)	5
<u> Зыбь</u> (зв)	7
Ветровое волнение (зв)	7
Тслчая (то)	8
Отсутствие волнения (штиль)	0

Примечание. Цифра «6» не употребляется.

5.8. Определение направления распространения волн

Направление распространения волн определяется при помощи берегового волномера-перспектометра, а при его отсутствии — по буссоли или при помощи ориентирного столба с прикрепленной к нему картушкой. Направление распространения волн определяется как и направление ветра «в компас», т. е. откуда идут волны. При наблюдениях различают восемь главных направлений — румбов: СВ, В, ЮВ, Ю, ЮЗ, З, СЗ, С и неопределенное (случай толчей).

Если при неправильной форме волнения направления распространения волн разных систем заметно различаются, только в таком случае отмечают направление каждой из систем волн. Если системы относятся к разным типам волнения, направления для ветровых волн и для волн зыби заносят в соответствующие им графы наблюдательской книжки. Иногда наблюдаются одновременно волны зыби от двух направлений. В этом случае необходимо записать оба эти направления.

Направление распространения волнения, как и определение типа волнения, следует оценивать за пределами зоны образования прибойных волн, которые всегда распространяются в сторону берега. То есть необходимо стремиться к тому, чтобы наблюдения за направлением распространения волн производились в возможно более мористой части прибрежной акватории, где оно не искажено прибрежным мелководьем.

5.9. Визуальное определение высоты и среднего периода волн

Определение высоты волн производят в районе моря, выбранном для наблюдений за волнением. При визуальной оценке высоты волн наблюдатель, осматривая выбранный район, должен определить на глаз высоту наиболее крупных волн, которые, как правило, отличаются наиболее отчетливо выраженными гребнями. Наибольшую высоту волн определяют следующим образом. В течение пяти минут оценивают визуально, в метрах, высоты наиболее заметных крупных ветровых волн или зыби и записывают последовательно на чистом листе бумаги, вкладываемом в наблюдательскую книжку. При этом обязательно соблюдается правило, чтобы промежуток времени, в течение которого определяются высоты наиболее крупных волн, равнялся пяти минутам. Только при соблюдении этого правила высоты волн, наблюдаемые при различных условиях волнообразования, будут сопоставимы и пригодны как для целей информации, так и для режимных обобщений.

Из записанных указанным способом высот волн последовательно вычеркивают самые меньшие с тем, чтобы осталось пять наибольших, которые и записывают в наблюдательскую книжку КГМ-1. Из этих пяти высот находят среднее арифметическое зна-

чение, которое также записывают в соответствующую графу книжки, а самую большую высоту подчеркивают и по ней, если это требуется, согласно шкале, приведенной в табл. 11, определяют степень волнения в баллах.

Визуальное определение высоты волн производится с округлением:

- а) до 0,25 м при высотах волн до 1,5 м;
- б) до 0,5 м при высотах волн от 1,5 до 4 м;
- в) до 1 м при высотах волн 4 м и больше, т. е. высоты волн записываются следующими числами в метрах: <0,25; 0,25; 0,5; 0,75; 1,0; 1,25; 1,5; 2,0; 2,5; 3,0; 3,5; 4; 5; 6 и далее через 1 м.

Пример визуального определения высоты волн.

Заметив по часам начало наблюдений, наблюдатель в течение пяти минут записал следующие высоты наиболее заметных крупных волн: 0,5; 0,75; 0,5; 1,0; 0,75; 1,25; 1,0; 0,5; 0,75; из них, вычеркнув четыре наименьших (0,5; 0,5; 0,5; 0,75 м), оставшиеся пять наиболее крупных (1,25; 1,0; 1,0; 0,75; 0,75 м) он записывает в наблюдательскую книжку и находит из них среднее арифметическое значение ($0,95 \approx 1$ м) из записанных пяти высот, подчеркивает самую большую (1,25 м), при которой, согласно табл. 11, степень волнения составляет IV балла, т. е. волнение значительное.

Для визуального определения среднего периода волн в районе наблюдений на поверхности моря замечают какой-нибудь случайно плавающий предмет (сидящую на воде птицу, пятно морской пены и т. п.), а при их отсутствии точку или место наблюдений фиксируют зрительно, т. е. также визуально. Затем с помощью секундомера засекают момент (с погрешностью 1 с), когда через зафиксированную на поверхности моря точку проходит гребень первой волны и выключают секундомер, когда пройдет 11 гребней подряд идущих волн. Делением полученного интервала времени на 10 получают период волн. Такое определение повторяют три раза и среднее арифметическое, полученное из трех определений периода, принимают за средний период волн, который и записывают в наблюдательскую книжку.

Пример. Одиннадцать гребней волн при трех измерениях проходили через зафиксированную точку моря за 48, 54 и 42 с. Следовательно, периоды волн были: 4,8; 5,4 и 4,2 с. В наблюдательскую книжку записан средний период волн: $(4,8 + 5,4 + 4,2) : 3 = 4,8$ с.

Если акватория, выбранная для наблюдений за волнением, находится непосредственно вблизи пункта наблюдений (наблюдения производятся с искусственного острова или с сооружения, установленного в море, или с конца пристани), то при визуальных определениях периода волн на поверхность моря выбрасывают какой-либо поплавки: щепку, обрубок дерева и т. п.

Визуальное определение высоты и среднего периода волн производят только в случаях, когда на станции отсутствуют какие-либо приборы или установки для наблюдений за волнением. Если

на станции установлен береговой волномер-перспектометр, волномерные вехи или рейки, то наблюдения за волнением производят с помощью этих установок. Такие наблюдения, в отличие от визуальных, называют полуинструментальными. Они характеризуются более высоким качеством и кроме высот, периодов и направлений распространения волн позволяют измерять длину волн и скорость их распространения.

5.10. Волномерные рейки

Волномерные рейки применяют для наблюдения волнения на глубинах до 3 м и при благоприятном для забивки свай грунте. Делают их из дерева, железа и других материалов и либо прикрепляют к сваям, либо непосредственно забивают в грунт (рис. 39).

Длину реек выбирают с расчетом возможности измерения высоты наиболее крупной волны при наивысшем уровне. Сечение реек рекомендуется брать круглым для наименьшего сопротивления ударам волн. Верхнюю часть рейки (в пределах колебания горизонта воды при волнении, приливах и нагонах) раскрашивают кольцами по 10 см. Например, нижнюю половину каждого метра раскрашивают красными кольцами (три красных кольца с двумя белыми промежутками), а верхнюю — синими (два синих кольца с тремя белыми промежутками). Таким образом, при переходе с нижнего полуметра на верхний красные кольца сменяются синими, а при переходе на следующий метр синие кольца сменяются красными.

Низ раскрашенной рейки должен быть установлен с таким расчетом, чтобы при самых низких горизонтах воды и наличии волнения он всегда был ниже подошв волн.

Установку рейки, укрепляемой на свае, производят следующим образом: сначала сваю немного забивают в грунт, затем прикрепляют к ней раскрашенную рейку, после чего продолжают забивать сваю.

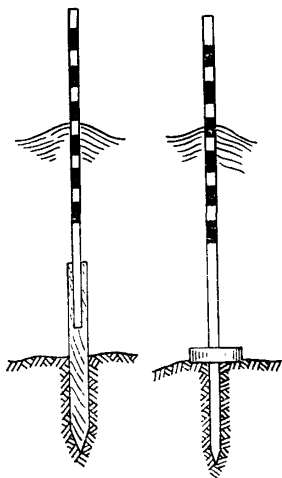


Рис. 39. Волномерные деревянные рейки.

5.11. Волномерные вехи

Волномерные вехи должны обладать хорошей устойчивостью на волне и допускать установку их с катера или шлюпки. Они изготавливаются из тонких высушенных жердей и окрашиваются два раза во избежание набухания.

При глубинах до 3—5 м можно рекомендовать следующий способ установки вехи. Нижнюю часть вехи скрепляют наглухо с деревянной крестовиной длиной 3—5 м. Для большей прочности веху растягивают четырьмя тросами, идущими от концов крестовины и соединяемыми с вехой несколько ниже уровня воды. К концам крестовины прикрепляют грузы массой до 100 кг на каждый конец и всю конструкцию в смонтированном виде опускают с помощью грузовой стрелы судна на дно. Более надежна такая веха из железа. Для этого можно использовать трубу, привариваемую к основанию-крестовине из коробчатого или двутаврового железа. Общая масса такой конструкции может достигать 300—400 кг, поэтому якорей, удерживающих ее, не требуется.

При глубинах, превышающих 3—5 м, вехи устанавливаются на плаву на мертвых якорях общей массой до 200 кг. Якорями могут служить куски рельсов, бетонные массивы, в крайнем случае — камни. Для увеличения плавучести вехи и ее устойчивости в вертикальном положении к нижней части вехи на $\frac{1}{3}$ — $\frac{1}{5}$ ее длины от низа прикрепляют деревянный обрубок (или два обрубка). Обрубок делается из сухого дерева длиной до 1 м, диаметром до 40 см. По середине обрубка делают пропил, в который вставляют веху, наглухо стягиваемую с обруском железными скобами.

При глубине более 10—12 м обрубок можно заменить металлической бочкой. Следует иметь в виду, что веха с прикрепленным к ней обруском или бочкой должна всегда натягивать трос, соединяющий якорь с вехой, так как ослабление троса вызовет ее наклон. Для прикрепления вехи к тросу и троса к якорю применяются вертлюги, которые уменьшают возможность перетирания троса при волнении.

Для отсчетов по вехе на берегу устанавливают будку, защищающую наблюдателя от ветра и снабженную прорезью в сторону моря в направлении волномерной вехи, через которую наблюдают волнение. В будке оборудуют подставку, на которую устанавливают волномер-перспектометр, теодолит или бинокль для производства отсчетов по вехе. Раскрашивают веху

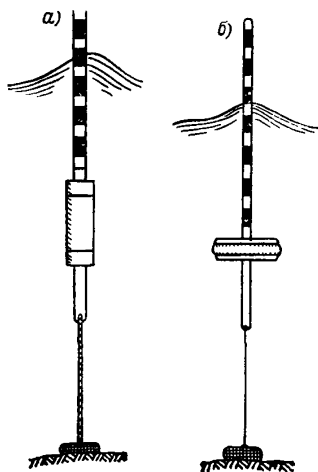


Рис. 40. Волномерные вехи: гидрографическая (а) и ГГИ (б).

так же, как рейку — в виде колец разного цвета шириной 10 см вокруг вехи.

К числу якорных вех, удовлетворяющих требованиям наблюдений за волнением, относятся гидрографическая веха и якорная веха ГГИ.

Гидрографическая веха (рис. 40 а) представляет собой шест длиной 8—12 м в зависимости от размера волн и глубины места установки. Для придания вехе достаточной плавучести и устойчивости на волне вблизи ее нижнего конца прикрепляются 1,5—2-метровые деревянные обрубки диаметром по 40 см. Веху устанавливают на тросе или цепи, которые прикрепляют к нижнему концу вехи и к мертвому якорю, масса которого достаточна для того, чтобы удерживать веху на месте (200 кг и больше). Верхнюю часть вехи на длину 5—6 м раскрашивают таким же образом, как это указано выше в отношении волномерных реек.

Веха ГГИ (рис. 40 б) сходна с гидрографической вехой, но в отличие от последней плавучесть и устойчивость ее обеспечиваются не деревянным обрубком, а пробковым или пенопластовыми спасательными кругами или тремя-четырьмя кухтелями (стеклянные шары диаметром 1—1,2 м, употребляемые для рыболовных сетей), заключенными между деревянными щитами и укрепленными вблизи нижнего конца вехи. Пробковые или пенопластовые круги придают вехе хорошую плавучесть, а наличие на вехе плоскости (щита) препятствует ее вертикальным перемещениям и отклонениям от вертикального положения.

5.12. Волномер-перспектометр

Береговой волномер-перспектометр (рис. 41) служит для измерения элементов морских волн и направления их распространения.

Существует несколько моделей волномеров-перспектометров, отличающихся друг от друга незначительными деталями. Наибольшее отличие одной из последних моделей прибора заключается в том, что в нем используются две зрительные трубы, и поэтому прибор является бинокляром. Здесь приводится описание прибора с одной зрительной трубой, т. е. монокуляра, а принципиальное устройство и использование всех моделей волномеров-перспектометров практически одинаково.

Измерительные перспективные сетки прибора, помещаемые в зрительной трубе, изготавливаются двух типов: рассчитанные на высоту установки прибора 10 и 40 м.

Основной частью прибора (см. рис. 41) является зрительная труба 4, взятая от полевого шестикратного призматического бинокля, в фокальной плоскости которой установлена перспективная сетка (рис. 42). Для определения азимута при наблюдениях зрительная труба установлена на треножнике 7, имеющем горизонтальный лимб 6 и алидаду 2 с микрометрическим винтом 5. Кре-

пительные винты 3 облегчают установку зрительной трубы по горизонту. Для установки лимба с алидадой в строго горизонтальное положение на треножнике имеются три подъемных винта и круглый уровень, укрепленный на алидаде. Для крепления лимба после ориентировки его по меридиану на треножнике имеется стопорный винт 1. Треугольная площадка треножника неподвижно

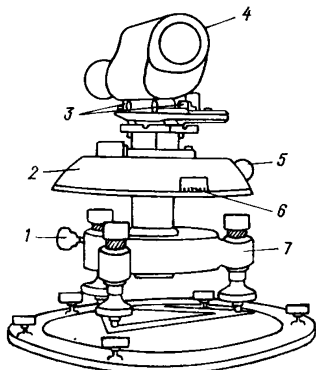


Рис. 41. Волномер-перспектометр ГМ-12.

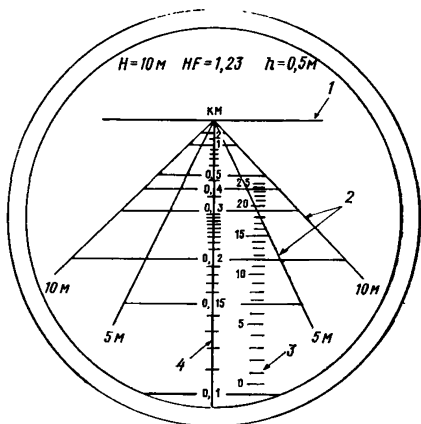


Рис. 42. Перспективная сетка волномера ГМ-12.

укреплена винтами на круглом железном диске, в котором имеются три отверстия для прикрепления прибора к столбу или столу, установленному в пункте наблюдений.

После наблюдений прибор закрывается железным кожухом.

Перспективная сетка (см. рис. 42) имеет две шкалы: шкалу дальности 4, расположенную в середине поля зрения трубы по вертикали и предназначенную для измерения расстояния на море, и шкалу высот 3, расположенную справа от шкалы дальности и предназначенную для измерения высоты волн. Шкала дальности, проектируясь на поверхность моря, фиксирует на ней точки, расстояния до которых от прибора указаны на шкале в километрах. Например, точка на поверхности моря, совпадающая с делением 0,15 шкалы дальности (сетка, рассчитанная на высоту 10 м, рис. 42), удалена от прибора на 0,15 км, или 150 м. Одно деление на шкале дальности от 0,1 до 0,3 соответствует 10 м на поверхности моря; между 0,3 и 0,5 одно деление шкалы соответствует 50 м на поверхности моря; между 0,5 и 1 соответствует 100 м, между 1 и 2 — 500 м.

Шкала высот данной сетки имеет 25 делений. Цена одного деления 0,5 м, что обозначено на самой сетке сверху ($h=0,5$ м). Следовательно, если, например, высота предмета укладывается между 9 и 14 делениями, т. е. захватывает пять делений шкалы высот, то действительная высота предмета будет $5 \cdot 0,5 = 2,5$ м.

Линии сетки 2 предназначены для измерения горизонтальных расстояний на поверхности моря. На сетке они сходятся на горизонтальной линии 1. Проектируясь на поверхности моря, эти линии соответствуют параллельным линиям, находящимся на расстоянии 5 м одна от другой, и у видимого горизонта всегда кажутся сходящимися. Например, линия, в конце которой обозначено 5 м, параллельна линии шкалы дальности, помещенной в центре, и удалена от нее на 5 м. Эти линии также могут применяться для определения скорости движения предметов, перемещающихся перпендикулярно лучу зрения.

Если предмет от линии, в конце которой обозначено 10 м, движется слева направо перпендикулярно шкале дальности на каком угодно удалении от прибора, то, когда предмет совпадает с линией, в конце которой слева обозначено 5 м, это значит, что предмет прошел расстояние 5 м. По времени прохождения предметом этого расстояния определяется его скорость. Когда же этот предмет, двигаясь дальше, совпадает с линией, в конце которой обозначено 5 м, расположенной справа от линии шкалы дальности, то значит, что предмет всего прошел 15 м; отсюда легко определяется скорость по времени прохождения этого расстояния.

Сетка перспектометра, рассчитанная для установки прибора на высоте 40 м, имеет следующие характеристики: одно деление шкалы дальности в пределах от 0,4 до 0,7 км равно 20 м, от 0,7 до 1,0 км — 50 м, от 1 до 2 км — 200 м, от 2 до 3 км — 500 м и от 3 до 5 км — 1 км. Одно деление шкалы высот равно 1 м. Линии, параллельные шкале дальности, находятся от нее справа и слева на расстояниях 10, 25, 50 и 75 м.

В верхней части сетки приводятся данные, для которых они рассчитаны. Например, $H = 10$ м означает, что данная сетка рассчитана для установки прибора на высоте 10 м над уровнем моря; $HF = 1,23$ является произведением высоты установки прибора ($H = 10$ м) на фокусное расстояние зрительной трубы ($F = 0,123$ м) и называется постоянной прибора.

Сетка может быть использована в зрительной трубе с другим фокусным расстоянием, и прибор может устанавливаться на другой высоте, но постоянная прибора должна быть сохранена, т. е. $HF = H_1F_1$. Обычно прибор приходится устанавливать на высоте, отличающейся от той, для которой рассчитана его сетка. В этом случае все величины, определяемые по сетке (за исключением азимута и периода волн), необходимо умножить на переходный множитель K . Этот множитель определяется как отношение высоты H_1 , на которой установлен прибор над уровнем моря, к высоте H , для которой рассчитана сетка, т. е. $K = H_1/H$.

Пример 1. Прибор установлен на высоте 14 м над уровнем моря, сетка же рассчитана для установки его на 10 м; переходный множитель K (коэффициент волномера) в этом случае будет равен

$$K = H_1/H = 14/10 = 1,4.$$

Пример 2. Прибор установлен на высоте 34 м, сетка рассчитана для установки персептометра на высоте 40 м. Значит

$$K = 34/40 = 0,85 \approx 0,8.$$

Следовательно, для получения истинных величин элементов волн или измерения расстояний отсчеты по сетке должны быть умножены в первом примере на 1,4, а во втором — на 0,8. Установку прибора не рекомендуется делать на высоте, для которой K будет превышать 2 или будет меньше 0,5.

В морях с приливными колебаниями уровня или в районе, где часто наблюдаются значительные сгонно-нагонные явления, высота прибора над уровнем моря будет величиной переменной. Тем самым будет изменяться переходный множитель K . В таких случаях необходимо учитывать фактическое положение прибора над уровнем моря в момент определения элементов волн, чтобы правильно вычислить значение множителя K . Для этого используются данные наблюдений за уровнем моря в те же сроки, в которые определялись элементы волн.

Волномер-персептометр устанавливают на достаточно открытом месте, чтобы через зрительную трубу можно было обозревать всю видимую поверхность моря.

Высота установки прибора должна быть такой, чтобы оптическая ось зрительной трубы находилась над уровнем моря соответственно высоте, указанной на сетке. Прибор устанавливают на прочном основании — фундаменте (каменная кладка или деревянный столб) и закрепляют на болты. В рабочее положение прибор устанавливают в следующем порядке:

а) открывают стопорный винт I (см. рис. 41) и разделенный на градусы лимб b устанавливают так, чтобы его диаметральной линия $0-180^\circ$ была расположена в плоскости меридиана, причем деление 0° должно быть направлено на юг, а деление 180° — на север, после чего стопорный винт закрепляют и не освобождают в процессе всей работы, за исключением случаев корректировки установки. Лимб устанавливают по компасу с учетом магнитного склонения. Для облегчения проверки установки лимба перед каждым наблюдением среди окружающих предметов выбирают ориентир, удобный для наводки;

б) с помощью подъемных винтов и уровня ось вращения прибора устанавливают в строго вертикальное положение. Для этого вращением диска 2 зрительную трубу устанавливают параллельно линии двух любых подъемных винтов. Путем вращения подъемных винтов в разные стороны пузырек уровня приводится по отношению к ним в среднее положение и вращением третьего подъемного винта он приводится строго в центр.

Поворотом диска 2 на 180° проверяют, сохранил ли пузырек установленное положение. Если пузырек уровня отошел от центра, то вращением первых двух подъемных винтов, а затем третьего винта его приводят в центр, и диск снова поворачивают на 180° . Операцию по приведению пузырька уровня в центр повторяют до тех пор, пока пузырек не будет оставаться в центре при вращении диска вокруг вертикальной оси на любой угол;

в) после установки прибора по уровню вращением винтов 3 зрительную трубу 4 наклоняют так, чтобы верхняя горизонтальная линия 2 сетки (см. рис. 42) совместилась с морским горизонтом при хорошей видимости.

Поворотом зрительной трубы при помощи микрометрического винта 5 проверяют совпадение линии 2 сетки с морским горизонтом во всем секторе обзора морской поверхности. Если линия 2 сетки при вращении зрительной трубы смещается относительно линии горизонта, установка прибора по уровню была произведена неправильно, и ее необходимо исправить.

Если при помощи уровня не удастся совместить линию 2 сетки с изображением линии видимого горизонта на море в секторе обзора, установку можно произвести без уровня, добываясь подъемными винтами такого положения, чтобы линия 2 сетки при вращении зрительной трубы не смещалась относительно линии видимого горизонта.

Если линия 2 сетки будет расположена под некоторым углом к изображению линии видимого горизонта, необходимо ослабить контргайку окуляра и осторожно повернуть его на требуемый угол, после чего затянуть контргайку.

После окончательной установки прибора среди окружающих предметов выбирается ориентир, по которому отмечают положение линии 2 сетки для контроля установки прибора при наблюдениях, когда морской горизонт не виден. Для более точного совмещения линии 2 с линией горизонта первоначальную установку прибора лучше производить не только при хорошей видимости, но и рано утром, когда земная рефракция незначительна;

г) для предохранения прибора от коррозии и пыли его закрывают кожухом. Однако его необходимо периодически чистить и смазывать. Очищают прибор от пыли и грязи мягкой кисточкой и чистой (стираной) полотняной тряпочкой. Объектив и окуляр зрительной трубы слегка протирают замшей или стираной полотняной тряпочкой. Подъемные и стопорные винты смазывают вазелином. Для предохранения прибора во время работы от осадков рекомендуется делать над ним деревянную будку с окном в стенке, обращенной к морю, через которое производят наблюдения. При отсутствии будки рекомендуется накрывать прибор поверх кожуха брезентовым чехлом;

д) для определения высот волн волномером-перспектометром в выбранном районе моря устанавливают на якорю легкий буюк. Последний должен быть хорошо виден с пункта наблюдения невооруженным глазом, свободно всплывать на гребнях волн и не притапливаться. Буюк должен быть надежно прикреплен к якорю, чтобы не быть сорванным сильным волнением. Лучшим из таких буюков будет резиновый, пробковый, пенопластовый или стеклянный шар (кухтель), заключенный в сетку, которая закрепляется на тросе, идущем к якорю. На арктических морях целесообразно применять деревянные или металлические буй. Длина троса, на котором устанавливается буюк, в особенности на открытых с моря

акваториях, где могут наблюдаться большие высоты волн, должна составлять 2—2,5 глубины места. Наиболее часто срыв буйка происходит от истирания троса о грунт. Поэтому более надежной будет такая установка буйка, когда на расстоянии от якоря, равном приблизительно половине глубины, к тросу крепится подводный поплавок, который поддерживает приякорную часть троса в слабо натянутом состоянии. При повторных установках буйка в случае его срыва принятые место и глубина его установки должны сохраняться неизменными.

Подготовка волномера-перспектометра к наблюдениям заключается в проверке правильности установки. Перед каждым наблюдением проверяются:

— правильность установки лимба в плоскости меридиана. Проверка производится по ориентиру или компасу с учетом магнитного склонения;

— правильность установки линии 2 сетки относительно линии морского горизонта. Проверка производится непосредственно по линии горизонта или по ориентиру, если горизонт закрыт. Если обнаружится, что установка прибора нарушена, ее необходимо восстановить способами, указанными выше.

5.13. Измерение высоты волн

Измерение высоты волн по волномерным вехам или по волномерным рейкам состоит в том, что наблюдатель отсчитывает число делений рейки или вехи между гребнем и подошвой волны в момент прохождения ее через рейку. Этот отрезок и есть высота данной волны. Так же как и при визуальных наблюдениях (см. п. 5.9), следует измерять высоты наиболее заметных крупных волн и необходимо, чтобы промежуток времени, в течение которого производятся измерения, был равен пяти минутам. Все измеренные высоты волн записывают на листе бумаги и из них пять наибольших вписывают в книжку КГМ-1. Вычисленное среднее арифметическое значение этих пяти высот записывают в соответствующую графу, а наибольшую высоту волн подчеркивают.

Для измерения высоты волн при помощи волномера-перспектометра поступают следующим образом. Если в море установлен волномерный буюк, поворотом трубы прибора вокруг вертикальной оси совмещают буюк со шкалой высот. Затем на глаз определяют число делений шкалы, в которое укладывается полный размах колебаний буйка на волне. Зная цену одного деления сетки, умножают ее на число отмеченных делений шкалы и получают высоту волны. Такое определение повторяют несколько раз в течение пяти минут. При этом определяют размах буйка на наиболее заметных крупных волнах. Как и при определении высоты наиболее заметных крупных волн по рейке или вехе, необходимо следить, чтобы измерения продолжались строго пять минут.

Это необходимо для того, чтобы можно было определить обеспеченность (или повторяемость) высот волн, которые наблюдаются

и записывают в книжку наблюдений. Поясним это примерами.

Пример 1. Пусть средний период волн (см. п. 5.14) равен 4 с. За 5 мин, содержащих 300 с, перед наблюдателем пройдет 75 волн. ($300 : 4 = 75$); из них высоты пяти наибольших волн наблюдатель записал. Следовательно, волны, имеющие эти высоты, составляют $1/15$ всех прошедших перед наблюдателем волн за 5 мин, или около 7%. Волна же, имеющая наибольшую высоту (одна из 75), составляет 1,3%, т. е. имеет обеспеченность 1,3%.

Последнее означает, что из 1000 подряд идущих волн только 13 имеют такую же или большую высоту, а 987 волн имеют меньшие высоты.

Пример 2. Средний период волн равен 9 с. За 5 мин проходит $300 : 9 = 33$ волны, из них 5 наибольших составляют $1/7$, или 15%, а одна максимальная волна имеет обеспеченность 3%.

Если буюк для определения высот волн временно отсутствует (например, сорван при сильном шторме и еще не восстановлен), то, чтобы не пропускать наблюдения, вместо буюка можно использовать пену на поверхности моря или какой-либо случайно плавающий предмет; при отсутствии таковых при некотором навыке точку на поверхности моря, через которую проходят гребни и подошвы волн, можно фиксировать зрительно.

Отсчеты, выраженные в делениях сетки, записывают в книжку. Высоту волн с точностью до 0,1 м определяют умножением каждого отсчета на цену деления и на переходный множитель K . Наблюдения по волномеру-перспектометру производят, начиная с двух баллов степени волнения и более (0,25 м). Высоты волн менее 0,25 м отдельно не определяются, а записываются как «< 0,25 м».

Пример. Буюк при размахе на волне от нижнего положения на подошве до верхнего положения на гребне колеблется между тремя делениями шкалы. При цене одного деления 0,5 м высота волны будет равна 1,5 м. При этом полученную высоту следует умножить на переходный множитель K .

5.14. Определение периода волн

Период волн с помощью волномерных вех или реек определяют точно так же, как при визуальных определениях, т. е. путем засечки времени (с погрешностью 1 с) между прохождением через веху, рейку или поплавков первого и одиннадцатого гребней подряд идущих волн и делением этого промежутка времени на 10. Такие определения повторяют три раза, и среднее арифметическое из них принимают за средний период волн. Для определения периода волн при помощи волномера-перспектометра зрительную трубу ориентируют так, чтобы волны шли на наблюдателя, а гребни их при этом должны совпадать с системой горизонтальных линий сетки. Наблюдая в трубу гребни волн, замечают, когда один из гребней совпадает с одной из горизонтальных линий сетки, и в этот момент включают секундомер. Когда через ту же горизонтальную линию сетки пройдут еще 10 следующих одна за другой вершин гребней, секундомер выключают.

Наблюдения повторяют три раза и среднее арифметическое принимают за средний период волн, который и записывают в наблюдательскую книжку (пример см. в п. 5.9).

5.15. Определение направления, длины и скорости распространения волн с помощью волномера-перспектометра

Ориентировка зрительной трубы прибора при определении длины и скорости распространения волн такая же, как и для определения периода волн, т. е. волны должны идти на наблюдателя. По шкале дальности отсчитывают, сколько делений уложилось между двумя соседними, следующими друг за другом вершинами волн. Например, между двумя соседними вершинами уложилось четыре деления. Зная цену одного деления, определяют длину волны, умножая число делений на цену деления. Если прибор стоит не на той высоте, для которой рассчитана сетка, полученный результат умножают на переходный множитель K . Когда высоты наиболее крупных волн не превышают 0,25 м, длина волн не определяется.

Для определения скорости распространения волн следует ориентировать зрительную трубу прибора так же, как и для измерения длины волн, т. е. волны должны идти на наблюдателя.

С помощью секундомера по шкале дальности определяют время прохождения вершиной волны одного или нескольких отрезков между делениями сетки. Зная цену деления сетки, по шкале дальности можно определить расстояние, на которое переместилась вершина волны. По времени прохождения гребнем волны этого расстояния определяется скорость движения волны, м/с. Чтобы вершина волны, избранная для определения скорости волны, прошла все расстояние, намеченное на сетке перспектометра, т. е. не затерялась бы среди вершин других волн, это расстояние не должно быть больше длины волны. Допустим, что гребень волны пробежал между делениями 0,3 и 0,2 на шкале дальности за 4 с, т. е. пробежал 50 м. Скорость распространения волны в этом случае $50 : 4 = 12,5$ м/с. При этом, если волномер установлен не на той высоте, для которой рассчитана его сетка, полученную скорость следует умножить на переходный множитель K .

Длину и скорость распространения волн измеряют и записывают для пяти наиболее заметных крупных волн. По полученным пяти значениям длины и скорости распространения волн вычисляют их средние арифметические значения.

Для определения направления распространения волн волномер-перспектометром зрительную трубу прибора также устанавливают в положение, перпендикулярное гребням волн (чтобы волны шли на наблюдателя), и направление в градусах определяют непосредственно путем отсчета по лимбу (по алиаде под окуляром трубы). Направление округляют до целых румбов (0° — С, 45° — СВ, 90° — В, 135° — ЮВ, 180° — Ю, 225° — ЮЗ, 270° — З и 315° — СЗ) и записывают в наблюдательскую книжку в буквенном обозначении.

ГЛАВА 6 ПРИБРЕЖНЫЕ ЛЕДОВЫЕ НАБЛЮДЕНИЯ

6.1. Цель наблюдений и сведения о льдах

Целью прибрежных ледовых наблюдений на морских станциях и постах является непрерывный сбор сведений о состоянии льдов на видимом пространстве моря или другого водного объекта (в бухте, заливе, губе, лагуне, проливе).

Ледовая информация широко используется для обеспечения службы прогнозов оперативными и режимными данными, а также судоходства, геологических и нефтегазоразведочных работ в шельфовых зонах морей и прибрежного рыболовства, проектных, научно-исследовательских и хозяйственных организаций СССР прогнозами, специальными пособиями и другими сведениями о ледовых условиях морей.

В связи с важностью задач, стоящих перед ледовыми наблюдениями, и несмотря на кажущуюся их простоту (преобладание визуальных наблюдений, незначительное использование сложных приборов и оборудования и т. д.), сбор данных должен выполняться квалифицированными и опытными наблюдателями со всей возможной тщательностью и полнотой, согласно требованиям настоящего Наставления.

Льды, встречающиеся в морях, по своему происхождению делятся на морские, пресноводные и материковые. Морской лед образуется на морских акваториях в результате замерзания морской воды. Пресноводные льды образуются на реках и озерах, сообщаемых с морем. Материковый лед в виде айсбергов и их обломков появляется в морях в результате разрушения передней части ледников, опускающихся с суши в море. Материковые льды по своим размерам, формам и цвету резко отличаются от морских и пресноводных льдов. Иногда в особую группу выделяют также льды, образовавшиеся в солоноватых водах — в устьевых взморьях или в губах и заливах, находящихся под влиянием речного стока.

Вне зависимости от происхождения льды, встречающиеся на морских акваториях, подразделяются на неподвижные и дрейфующие. Неподвижный лед представляет собой сплошной смерзшийся ледяной покров, связанный с берегом, с островами, с грунтом или скрепленный с ледниковым барьером и т. п. Этот лед может испытывать вертикальные колебания под воздействием приливных или сгонно-нагонных изменений уровня моря. Основными формами неподвижного льда являются: припай, ледяной заберег, подошва припая, лед, севший на мель, лед на берегу, стамухи и донный лед.

Дрейфующий лед не связан с берегом или дном и находится в движении под влиянием ветра и течений. В отдельные периоды дрейф льдов может отчетливо не проследиваться или отсутствовать в основном в небольших заливах и бухтах прибрежной зоны.

Дрейфующие льды по занимаемой ими площади являются преобладающими, особенно на акваториях арктических и антарктических морей в Северном Ледовитом и Южном океанах. Характер распределения этих льдов по площади моря или отдельных его участкам, оцениваемый сплоченностью, является одним из основных показателей ледовой обстановки при обслуживании судоходства.

За время своего существования лед, находящийся в море, претерпевает существенные изменения. От начальных видов льда (ледяные иглы, сало, снежура и шуга) к концу зимнего периода в морях умеренных широт его толщина достигает 1 м, а в арктических и антарктических морях — 2,5 м. При этом процесс ледообразования может протекать непрерывно от начала устойчивого ледообразования до появления первых признаков таяния. Такая картина особенно характерна для морей высоких широт, где на участках воды в разводьях и полыньях среди льдов более раннего происхождения образуются молодые льды. Вследствие этого на акватории моря одновременно могут наблюдаться льды нескольких возрастных видов.

В зимний период формируется максимальная ширина припая, а водные объекты с отчетливо выраженной конфигурацией береговой черты могут быть полностью покрыты неподвижным льдом.

С началом весеннего таяния происходит уменьшение высоты снежного покрова на льду, а затем уменьшение толщины льда вследствие его таяния как сверху, так и снизу. При таянии льда возникают изменения в его структуре: он становится пористым, рыхлым, менее соленым и прочным. В результате дальнейшего воздействия термических и динамических факторов начинается взлом и разрушение припая, а дрейфующие льды, как правило, распадаются на мелкие куски и затем тают.

В арктических и антарктических морях за весенне-летний период лед не всегда успевает растаять, сохраняясь до очередного устойчивого ледообразования, и вступает, таким образом, в следующий годовой цикл своего существования.

В высоких широтах арктических и антарктических морей льды как дрейфующие, так и неподвижные могут существовать в течение ряда лет. Такие льды называются многолетними.

Весьма различны ледяные образования на акваториях морей и по своим размерам. Так, неподвижный лед (припай) в отдельных морях может распространяться от берега в сторону открытого моря на сотни километров, а в других — держаться узкой полосой вдоль береговой черты шириной в несколько десятков или сотен метров.

Дрейфующий лед на море может наблюдаться от тертого и мелкобитого льда до крупных форм в виде обширных (размером 2—10 км) и гигантских (свыше 10 км) ледяных полей.

Характер распределения дрейфующих льдов на море также бывает весьма различен. В отдельных районах моря льды сплоченностью 7—10 баллов локализуются на обширных площадях в

сотни квадратных километров и сохраняются там длительное время — это районы ледяных массивов. На других акваториях в зимний период из года в год наблюдаются устойчивые пространства чистой воды или ледяной каши, начальных видов льда, ниласовых и молодых льдов среди более старших по возрасту льдов — это зоны стационарных полыней.

Кроме того, в ледяном покрове можно наблюдать зоны повышенного сжатия и торошения льдов, отнесенные к определенным районам моря, или отдельные участки моря с повышенными толщинами льда в припае, с айсбергами и т. п.

Таким образом, встречающиеся на морях льды весьма разнообразны по своему происхождению, возрастному виду, формам существования, распределению, физико-механическим характеристикам и целому ряду других признаков и свойств.

Задача наблюдателя состоит в том, чтобы систематически и с исчерпывающей полнотой отмечать все характерные особенности ледяного покрова в районе наблюдений и фиксировать происходящие в нем изменения во времени.

Для того чтобы данные ледовых наблюдений были сопоставимыми между собой, а также чтобы термины и условные обозначения были едиными, следует строго руководствоваться «Номенклатурой морских льдов», изд. 1974 г. и «Атласом ледовых образований», изд. 1974 г. Сокращенный текст Номенклатуры морских льдов дается в приложении 11.

6.2. Состав и сроки ледовых наблюдений

Прибрежные ледовые наблюдения производятся тогда, когда в районе станции имеются льды. Осенью, а на высокоширотных морях даже летом, когда море еще свободно ото льда, наблюдения за водным объектом следует вести постоянно (без записи в книжку ледовых наблюдений), чтобы не пропустить момент начала ледообразования. Если окончательного очищения от льдов не происходит, что иногда имеет место на некоторых станциях арктических и антарктических морей, наблюдения ведутся в течение всего года.

Наблюдения за ледяным покровом подразделяются на основные и дополнительные.

В состав основных наблюдений входит определение следующих характеристик:

- дальности видимости поверхности моря;
- положения границы и ширины припая;
- количества неподвижного льда;
- положения границы дрейфующего льда;
- сплоченности дрейфующего льда;
- количества дрейфующего льда;
- количества чистой воды;
- форм льда;

- возрастных видов льда;
- торосистости и всхолмленности льда;
- разрушенности льда;
- загрязненности льда;
- заснеженности льда;
- сжатости дрейфующего льда;
- дополнительных характеристик ледовой обстановки;
- направления и скорости дрейфа льда;
- характеристик ледяного покрова в постоянной точке (толщина и глубина погружения льда, высота и плотность снежного покрова).

В состав дополнительных ледовых наблюдений входят:

- профильные наблюдения;
- маршрутные съемки ледяного покрова;
- наблюдения за температурой и стаиванием снега и льда;
- измерение размеров дрейфующего льда;
- изменение параметров торосов и стамух;
- исследование физико-механических свойств льда.

Основные наблюдения подлежат выполнению всеми станциями и постами. Дополнительные наблюдения для станций определяются УГКС.

Зарисовка ледовой обстановки и основные наблюдения выполняются ежедневно один раз в сутки, время наблюдений — московское. При этом в светлые сезоны года они приурочиваются к 8—9 часам дня, в темные сезоны года — ближе к местному полудню.

Наблюдения выполняются в указанные сроки при любой видимости поверхности моря. При плохих условиях видимости (снег, туман, метель) наблюдения необходимо повторить в ближайшее время тех же суток при лучших условиях видимости. Следует иметь в виду, что наиболее полноценными являются наблюдения, выполненные при видимости не менее $\frac{1}{3}$ дальности видимого горизонта.

Станции, ведущие наблюдения за водным объектом, ограниченным сушей, обязаны повторить зарисовку обстановки и сами наблюдения, если видимость поверхности моря в предшествующий срок позволяла просматривать меньше половины наблюдаемой акватории.

Если в течение суток ледовая обстановка значительно изменилась, должны быть выполнены повторные ледовые наблюдения с зарисовкой ледовой обстановки независимо от видимости поверхности моря во время наблюдений.

При установлении припая до горизонта зарисовка ледовой обстановки и основные наблюдения производятся 4 раза в месяц: 1-го (без производства измерений в постоянной точке), 10-го, 20-го числа и в последний день месяца.

По указанию УГКС или других ведомственных органов частота

выполнения основных ледовых наблюдений на некоторых станциях может быть увеличена до двух раз в сутки.

Толщина и глубина погружения льда, высота и плотность снежного покрова в постоянной точке весной с началом таяния (при достижении разрушенности ледяного покрова 1 балл) на всех морях измеряются ежедневно. Толщина льда и глубина его погружения, высота снежного покрова в другие сезоны года в полярных областях определяются ежедневно, через сутки, раз в 5 сут и раз в декаду при толщинах льда соответственно до 20 см, от 20 до 50 см, от 50 до 100 см и свыше 100 см. В морях средних широт эти измерения производятся ежедневно, раз в 5 сут и раз в декаду при толщинах льда соответственно до 20 см, от 20 до 50 см и свыше 50 см. Плотность снега при этом определяется в дни измерения толщины льда, но не чаще одного раза в 5 сут. При высоте снега менее 5 см и с началом таяния его плотность не измеряется.

Виды и сроки выполнения дополнительных ледовых наблюдений для станций определяются УГКС.

6.3. Ледовый пункт

Ледовый наблюдательный пункт необходимо располагать на возвышенном месте недалеко от станции и от берега на специально сооруженной вышке или имеющихся сооружениях (вышка маяка, площадка на крыше здания).

Ледовый пункт должен удовлетворять следующим требованиям:

- иметь наибольший обзор в сторону моря (бухты, пролива, залива, губы);
- располагаться возможно выше над средним уровнем моря (не менее 15 м);
- находиться вблизи станции и отстоять не дальше 200 м от береговой черты;
- быть доступным для посещения в любую погоду; площадка пункта должна быть защищена от ветра и осадков.

Кроме того ледовый пункт должен быть расположен так, чтобы в часы наблюдений по возможности не приходилось смотреть на поверхность водного объекта против солнца.

Для определения направлений и расстояний на ледовом пункте устанавливается на прочном основании волномер-перспектометр или теодолит. При отсутствии приборов для определения направлений пункт оборудуется ориентирным столбом высотой 1,5 м с «розой направлений» для восьми основных румбов горизонта. Конец бруска, обращенного на север, маркируется.

В районе ледового пункта должен быть выбран постоянный створ (постоянное направление), перпендикулярный, как правило, к береговой линии. Однако на станциях, расположенных в бухтах, заливах, губах, проливах и т. п., створ выбирается в направлении,

в котором объект имеет наибольшее протяжение — в этом случае наблюдения за шириной припая производятся по оси объекта. Створ выбирается с таким расчетом, чтобы измеряемая по нему ширина припая была характерной для района наблюдений.

Основными характеристиками пункта ледовых наблюдений являются:

- направление север—юг;
- высота пункта;
- дальность видимого горизонта;
- сектор обзора поверхности моря.

Направление север—юг определяют и закрепляют согласно Наставлению, вып. 3, ч. I. Относительно этого направления ориентируют «розу направлений» и углодальномерный прибор. Для определения направления север—юг можно использовать компас, если известно магнитное склонение в районе станции.

Высотой пункта считается превышение площадки наблюдателя над средним уровнем моря. Эту характеристику находят нивелированием.

Дальность видимого горизонта — расстояние от глаза наблюдателя, стоящего на ледовом пункте, до самой дальней видимой точки морской поверхности при наиболее благоприятных условиях погоды и освещения.

Дальность видимого горизонта D в километрах связана с высотой глаза наблюдателя над поверхностью моря h в метрах приближенной формулой $D = 3,84\sqrt{h}$. Высота глаза наблюдателя над поверхностью моря определяется путем прибавления к высоте пункта 1,5 м (превышение глаза наблюдателя среднего роста над площадкой ледового пункта).

В приложении 9 приведены значения дальности видимого горизонта (в километрах и морских милях) в зависимости от высоты глаза наблюдателя над средним уровнем моря.

Дальность видимого горизонта для каждого ледового пункта — величина постоянная и зависит лишь от высоты глаза наблюдателя над средним уровнем моря. Эту величину следует отличать от дальности видимости поверхности моря, которая зависит от условий видимости. Предельная дальность видимости поверхности моря при исключительной прозрачности воздуха и отсутствии атмосферных явлений, понижающих ее, достигает значения дальности видимого горизонта (на станциях, ведущих наблюдения в сторону открытого моря) или расстояния до противоположного берега объекта наблюдений (на станциях, ведущих наблюдения в бухтах, заливах и т. д.).

Сектор обзора поверхности моря с ледового пункта определяется с помощью углодальномерного прибора или по морской карте района наблюдений.

Все основные характеристики пункта ледовых наблюдений определяются инспектором или, по поручению УГКС, начальником станции.

6.4. Приборы и оборудование

Для измерения расстояний и направлений чаще всего используются волномер-перспектометр или теодолит. С разрешения УГКС для этой цели могут быть использованы также углодальномеры других конструкций. Глазомерно оценивать расстояние можно только при отсутствии приборов.

Волномер-перспектометр и теодолит применяются также при измерении характеристик дрейфа льда.

Наблюдения за толщиной льда и высотой снега на льду производят при помощи различной конструкции ледовых буров и реек.

Для измерения плотности снега применяют весовые снегомеры.

6.4.1. Определение расстояний, размеров и направлений при помощи волномера-перспектометра

Для ледовых наблюдений прибор устанавливают так же, как и для наблюдений за волнением моря (см. п. 5.12).

Расстояние до кромки льда определяют по шкале дальности. Отсчет берут в точке шкалы, совпадающей с краем льда, находящимся на уровне воды. Если ширина припая колеблется от 0,1 до 1,0 км, она определяется с точностью до 0,01 км, если она более 1 км, измеряется с точностью до 0,1 км.

При расстояниях до 0,3 км сотые доли отсчитываются легко, так как они показаны на шкале дальности. Для расстояний 0,3—0,5 км шкала дальности разбита через 0,05 км, поэтому при отсчете каждое деление необходимо на глаз разделить на пять частей. Для расстояний 0,5—1,0 км шкала разбита через 0,1 км, поэтому каждое деление следует делить на 10 частей и т. д.

Истинное расстояние до объекта вычисляют умножением наблюденных расстояний на переходный множитель K , значение которого должно находиться в пределах 0,5—2,0 м. Поправки K определяются так же, как и при наблюдениях за волнением.

Пример записи измерений при помощи волномера-перспектометра приведен в приложении 4.

6.4.2. Определение расстояний и направлений при помощи теодолита

Для определения теодолитом расстояния до какого-либо объекта и направления на него, т. е. местоположения объекта, необходимо знать высоту горизонтальной оси трубы теодолита над уровнем моря H , вертикальный угол α между линией от теодолита на наблюдаемый объект и проекцией этой линии на горизонтальную плоскость, горизонтальный угол β между меридианом места и направлением от теодолита на наблюдаемый объект. Если определяется местоположение движущегося объекта, например дрейфующей льдины, горизонтальные и вертикальные углы должны быть получены практически одновременно.

Произведение высоты горизонтальной оси трубы теодолита над уровнем моря на котангенс вертикального угла дает расстояние от теодолита до объекта, т. е.

$$Hctg\alpha = S.$$

Горизонтальный угол β , отсчитанный от направления меридиана места, является азимутом объекта: $\beta = A$.

Расстояние до объекта S и азимут объекта A дают местоположение объекта.

При производстве наблюдений теодолитом следует выполнить следующие операции:

— установить теодолит на пункте наблюдений и отnivelировать его;

— определить превышение горизонтальной оси трубы прибора над местом его установки, полученную величину h прибавить к высоте места его установки H и записать в соответствующую графу рабочей книжки;

— определить место нуля вертикального круга, вычислить поправку на место нуля и записать ее в рабочую книжку;

— ориентировать теодолит относительно меридиана места и закрепить стопорный винт горизонтального лимба;

— открепить стопорные винты алидад, навести трубу теодолита на объект, стопорные винты алидад закрепить и микрометренными винтами вертикального и горизонтального кругов подвести в центр креста сетки нитей характерную точку наблюдаемого объекта;

— выяснить положение уровня воды в момент наблюдений и ввести соответствующую поправку в высоту над уровнем моря горизонтальной оси трубы теодолита.

Если прибор не снимался с места, при повторных наблюдениях через некоторый промежуток времени выполнять операции первых четырех пунктов не нужно.

После получения отсчетов приступают к вычислениям по приведенным формулам, исправив предварительно отсчеты по вертикальному кругу поправкой на место нуля.

Для ускорения вычисления расстояний можно составить рабочую таблицу произведений высоты над уровнем моря горизонтальной оси трубы теодолита на котангенс вертикального угла, выбрав значения котангенсов вертикальных углов через каждую минуту с точностью до третьего знака из любых таблиц натуральных величин тригонометрических функций.

Пример записи результатов определений при помощи теодолита приведен в приложении 6.

6.4.3. Приборы и оборудование для ледомерных наблюдений

Бур ледовый ГР-102 предназначен для бурения отверстий в ледяном покрове при производстве ледомерных съемок и промеров глубины со льда. Его основные характеристики:

Диаметр отверстия во льду, мм	42—45
Глубина бурения и измеряемая толщина льда, мм	до 1000
Скорость бурения, м/мин	до 0,4
Погрешность отсчета по рейке, мм	10
Габаритные размеры, мм:	
бура ледового	70 × 24 × 1460
рейки ледомерной	70 × 90 × 1170
Масса, кг:	
бура	4,5
рейки ледомерной	0,7

Бур состоит из спирального сверла и коловорота с патроном и снабжается ледомерной рейкой, с помощью которой через высверленное в ледовом покрове отверстие измеряется толщина льда.

Бур ледовый ГР-7 предназначен для бурения отверстий с целью измерения толщины ледяного покрова с помощью ледомерной рейки, прилагаемой к буру. Его основные технические характеристики:

Длина бура в сборе, мм	1700
Диаметр режущего конца сверла, мм	69
Глубина сверления льда, мм	1200
Погрешность отсчета по рейке, мм	10
Габаритные размеры ледомерной рейки, мм	20 × 90 × 1330
Масса, кг:	
бура	6,0
рейки ледомерной	0,8

Ледовая рейка представляет собой стальную полосу сечением 5 × 20 мм с сантиметровыми делениями, оцифрованными через 10 см.

Бур кольцевой ПИ-8 предназначен для ручного бурения скважин во льду с одновременным получением центрального керна-образца. Его основные технические характеристики:

Диаметры высверливаемых отверстий, мм 120, 180, 220 и 310.

Габаритные размеры и масса

Диаметр кольца, мм	Ширина резца, мм	Диаметр штанги, мм	Длина штанги, мм	Общая длина бура с удлиненной штангой, мм	Масса бура с удлиненной штангой, кг	Масса бура без удлиненной штанги, кг
120	22	16	855	2455	3,4	2,3
180	22	16	855	2455	3,7	2,6
220	22	16	855	2455	4,1	3,0
310	24	18	855	2455	5,1	4,0

Бур механизированный ГР-58 предназначен для бурения ледяного покрова водоемов с целью измерений толщины льда, промера глубины и измерения температуры воды. Его основные технические характеристики:

Глубина бурения, м:	
без удлинителя	1,2
с удлинителем	2,0
Диаметр высверливаемого отверстия, мм	70—100
Номинальная мощность генератора, кВт	1
Номинальное напряжение генератора, В	220
Мощность двигателя, л. с.	3 (4 кВт)
Объем бензинового бака, л	5
Расход топлива, г/(л. с.) в час	550
Длина кабеля дрели, м	15
Габаритные размеры комплекта, подготовленного к транспортированию, мм	690 × 520 × 1150
Масса, кг	75

Бур представляет собой установленный на легких санках агрегат, состоящий из бурового комплекта, электродрели и генераторного агрегата.

Буровой комплект состоит из спирального бура диаметром 70 мм, бура диаметром 100 мм и удлинителя.

Вращение бура осуществляется электродрелью со шпинделем, имеющим внутренний конус и наружную резьбу для надежного закрепления каждой гайки бурового комплекта.

Для вращения генератора служит двигатель бензомоторной пилы «Дружба-60».

Рейка ГР-31 предназначена для измерения толщины ледяного покрова в водоемах, имеющих глубину воды подо льдом не менее 0,3 м, а также для измерения высоты снежного покрова на льду. Ее основные технические характеристики:

Измерение толщины ледяного покрова, см	150
Измерение высоты снежного покрова, см	150
Погрешность измерений, см	1
Габаритные размеры, мм	25 × 380 × 2000
Масса, кг	не более 5,5

Рейка состоит из прямоугольного деревянного бруска и упорной планки-подкоса, жестко прикрепленной к нижнему концу бруска под углом 60°. Рейка и подкос скреплены металлической планкой, концы их снабжены оковками.

Рейка имеет двухстороннюю шкалу: для измерения толщины льда и для измерения высоты снежного покрова. Ледомерная шкала от нулевого деления продолжена вверх на 170 см и вниз на 30 см. Шкала выше нулевого деления служит для отсчетов толщины льда и уровня воды в лунке, когда вода стоит выше нижней поверхности льда. Шкала ниже нулевого деления служит для измерения уровня воды в лунке, когда лед нависает над водой. Нулевое деление снегомерной рейки совпадает с верхним обрезом ледомерной шкалы. Обе шкалы имеют штриховые деления, нанесенные через 1 см.

При измерении общей толщины и глубины погружения льда подкос рейки подводится под лед через лунку; отсчеты производятся в одном направлении и при разворачивании подкоса поперек. Толщина льда определяется как среднее арифметическое из двух отсчетов.

Рейка снегомерная переносная М-104 предназначена для измерения высоты снежного покрова при производстве снегомерных съемок. Изготавливаются рейки двух типов: М-104-I длиной 1800 мм и М-104-II длиной 1300 мм. Основные технические характеристики:

Диапазон измерения, мм	1000
Погрешность делений шкалы, мм:	
сантиметровых	± 0,5
дециметровых	± 1
на всю длину шкалы	± 2
Цена наименьшего деления шкалы, мм	10
Габаритные размеры, мм	37 × 1125
Масса, кг	0,7

Рейка представляет собой деревянный прямоугольный брусок с нанесенными делениями краской и оцифровкой.

Нулевое деление шкалы совпадает с нижним концом рейки.

Рейка снегомерная стационарная деревянная М-103 предназначена для стационарных измерений высоты снежного покрова. Изготавливаются рейки двух типов: М-103-I длиной 1800 мм и М-103-II длиной 1300 мм. Основные технические характеристики:

Цена деления, см	1
Габаритные размеры, мм:	
М-103-I	25 × 60 × 1800
М-103-II	25 × 60 × 1300
Масса, кг:	
М-103-I	1,7
М-103-II	1,4

Рейка представляет собой деревянный прямоугольный брусок с нанесенными делениями краской и оцифровкой. На расстоянии 50 и 1500 мм от нижнего конца рейки имеются два отверстия для закрепления ее в опоре с помощью шурупов. Нижний конец рейки совпадает с нулевыми делениями шкалы.

Снегомерная металлическая переносная рейка М-46 предназначена для измерения высоты снежного покрова при производстве снегомерных съемок.

Рейка изготавливается двух типов: М-46-I и М-46-II. Основные технические характеристики:

Высота снежного покрова, измеряемого рейкой, м:	
М-46-I	1,5
М-46-II	2,5
Цена деления рейки, см	1,0
Габаритные размеры, мм:	
М-46-I	20 × 240 × 1600
М-46-II	20 × 240 × 2600
Масса, кг	
М-46-I	2,0
М-46-II	3,0

Рейка изготавливается из дюралюминиевого швеллера и имеет съемную деревянную ручку. Нижний конец рейки имеет клинообразную форму и снабжен стальным наконечником. На боковой стороне рейки имеются отверстия, предназначенные для закрепления ручки на требуемой высоте.

Снегомер весовой ВС-43 предназначен для определения плотности снега при проведении снегомерных съемок. Основные технические характеристики:

Цена деления линейки весов, г	5
Площадь поперечного сечения цилиндра, см ²	50
Габаритные размеры, мм	150 × 150 × 700
Масса, кг	3,7

Снегомер состоит из металлического цилиндра и весов. На одном конце цилиндра имеется кольцо с режущими зубьями, а другой его конец может закрываться крышкой. Для измерения высоты вырезаемого столба снега по образующей цилиндра с наружной стороны нанесена сантиметровая шкала; нуль шкалы совпадает с нижним срезом кольца. Свободно перемещающееся по цилиндру кольцо с ручкой служит для подвешивания цилиндра к весам.

Если высота снежного покрова более 60 см, измерения производятся послонно в несколько приемов.

Ледовый лот предназначен для измерения толщины льда при значительных его толщинах (до 10 м). Ледовый лот может быть использован также при наблюдениях за стаиванием льда с нижней поверхности при соответствующем обеспечении неизменности высотной основы на площадке наблюдений.

Основные технические характеристики:

Предельная толщина льда, измеряемая лотом, см	1000
Цена деления мерного линя, см	10
Погрешность измерения, см	± 1
Масса, кг	0,5

Лот представляет собой бронзовый оцинкованный цилиндр. К нижней части цилиндра приварен небольшой утяжеленный конус. В этой же части цилиндра вмонтированы рычаги с пружинами — «усы», которые входят при опускании лота через отверстия во льду в пазы, выточенные в теле цилиндра. На верхней части цилиндра закреплено кольцо — фиксатор, который удерживает (при опускании лота) «усы» в пазах лота. К верхней торцевой плоскости цилиндра на кольце-фиксаторе крепится стальной трос — «мерный линь», промаркированный металлическими марками через 10 см. На конце троса закреплена металлическая поперечная пластина для руки наблюдателя.

После того как лот через лунку опущен под нижнюю кромку льда, легким рывком на подъеме лота освобождают «усы» из пазов. Они принимают перпендикулярное положение к цилиндру и наблюдатель, подтянув лот до нижней кромки льда, берет отсчет толщины льда по мерному линю.

6.5. Количественные определения

6.5.1. Дальность видимости поверхности моря

Перед началом наблюдений определяют расстояние, на котором видна акватория водного объекта с ледового пункта. При наблюдениях в сторону открытого моря это расстояние определяют в направлении, перпендикулярном общему направлению береговой черты, а в бухтах, заливах и др. — в направлении их наибольшей протяженности.

При определении дальности видимости поверхности моря следует иметь в виду: при хорошей видимости в сторону моря поверхность моря видна до линии горизонта, а при наблюдениях в бухте или заливе — до противоположного берега. В последнем случае дальность видимости поверхности моря никогда не может превышать расстояние до противоположного берега. Дальность видимости поверхности открытого моря не может превышать дальности видимого горизонта, т. е. расстояния, на котором должен быть виден горизонт с ледового пункта данной высоты при исключительной прозрачности воздуха.

Когда видимость ухудшена из-за дымки, тумана, осадков или других атмосферных явлений, ледовая обстановка видна лишь на ограниченной части объекта. Дальность видимости поверхности моря определяется по приметным мысам, островам, вехам, буям и т. п., расстояния до которых известны.

Видимость по различным направлениям может быть неодинаковой. При ухудшенной видимости на незначительной части акватории за дальность видимости поверхности моря принимается видимость, наблюдаемая на ее большей части, но со знаком «меньше»; если видимость ухудшена на значительной части акватории, за дальность видимости поверхности моря принимается наименьшая видимость, но со знаком «больше». При большом разнообразии условий видимости на акватории за дальность видимости поверхности моря принимается ее среднее (приближенное) значение, которому также могут присваиваться знаки «меньше» или «больше».

В тех случаях, когда атмосферные явления, ограничивающие видимость, быстропроходящи (например, снежные заряды), наблюдатель определяет дальность видимости поверхности моря несколько позже, когда видимость улучшится.

Дальность видимости и атмосферные явления, ее ограничивающие, а также время производства этих определений записывают в книжку КГМ-2, а границу видимости наносят условным знаком на карту-бланк для зарисовки ледовой обстановки (приложение 2). В тех случаях, когда видимость поверхности моря предельная, эту границу на карту-бланк не наносят.

6.5.2. Положение границы и ширины припая

При определении положения границы припая и его ширины наблюдатель может встретиться с двумя основными случаями.

В первом случае, когда припаем покрыта часть акватории, а граница припая находится в пределах видимости, на карту-бланк наносят границу припая. Для этого на границе припая выбирают характерные точки изгибов или приметные на границе торосы и при помощи прибора или глазомерно определяют направление и расстояние до них. Затем по этим направлениям и расстояниям точки наносят на карту-бланк и соединяют их сплошной линией.

С нанесенной на карту-бланк границы припая наблюдатель снимает ширину припая максимальную, минимальную и по постоянному створу и записывает эти данные в книжку КГМ-2. Максимальная ширина припая дает представление о наибольшем удалении границы припая от берега, минимальная — о наименьшем удалении границы припая от берега, по створу — о ширине припая по постоянному и характерному для данной станции направлению.

На станциях, расположенных на открытом побережье, максимальная и минимальная ширина припая измеряются по наиболее приближенным к нормали направлениям от берега до границы припая.

В вытянутых заливах, бухтах, губах и т. п. максимальная ширина припая и ширина припая по створу определяются по осевой линии, когда фронт заморзания и взлома припая распространяется от вершины залива к мористой его части или наоборот. В других случаях направление створа выбирается с соблюдением основного к нему требования — отражать характерную ширину припая. При неоднократном пересечении границы припая с линией створа ширина припая по створу складывается из нескольких частей.

При отсутствии в каком-либо месте припая у берега его минимальная ширина принимается равной нулю.

Во втором случае, когда все видимое пространство моря или вся ограниченная берегами акватория покрыты припаем, в книжке КГМ-2 в примечании наблюдатель записывает: «Кромка припая находится за пределами дальности видимости поверхности моря» или «Вся бухта покрыта припаем», а во всех трех строках книжки «Ширина припая: максимальная, минимальная, по створу» указывает дальность видимости поверхности моря в момент производства наблюдений.

Ширина припая определяется в километрах и его долях: при ширине припая от 0 до 10 м с округлением до 0,001 км (1 м); от 10 до 100 м — 0,01 км (10 м); от 100 до 500 м — до 0,05 км (50 м); от 500 м до 1 км — до 0,1 км; от 1 до 5 км — до 0,5 км; от 5 км и выше — до целых километров.

Помимо сведений о положении границы и ширины припая в книжке КГМ-2 (на карте-бланке и в примечании) должно быть

указано местоположение имеющихся в припае трещин и каналов, их ширина и направление.

6.5.3. Количество неподвижного льда

Количеством неподвижного льда называется отношение площади, занятой неподвижным льдом, ко всей видимой в момент наблюдений площади акватории, выраженное в баллах (в десятках процентов). Количество неподвижного льда оценивается по шкале от 0 до 10 баллов. Балл количества льда показывает, какая часть площади акватории, видимой с ледового пункта в момент производства наблюдений и принятой за 10 баллов (100 %), покрыта неподвижным льдом. Например, оценка в 6 баллов указывает на то, что 60 % видимой поверхности покрыто неподвижным льдом, а на остальных 40 % или нет льда, или дрейфующий лед, или чистая вода и дрейфующий лед одновременно.

Количество неподвижного льда, превышающее половину балла, приравнивается 1 баллу. Количество неподвижного льда, составляющее половину или менее половины балла, отмечается нулем со звездочкой (0*), в отличие от нуля баллов (0), которое указывает на отсутствие неподвижного льда. При количестве припая, равном 0*, должны быть определены все его характеристики: возраст, торосистость, разрушенность и т. п.

В тех случаях, когда количество неподвижного льда, не составляя полных 10 баллов, превышает 9,5 балла, оно обозначается [10], что указывает на наличие небольшого пространства чистой воды или дрейфующего льда.

Оценка в 10 баллов означает, что вся видимая в момент производства наблюдений акватория покрыта припаем.

В случае возрастной неоднородности припая, помимо оценки его общего количества, обязательно определение относительных количеств всех возрастных видов льда, слагающих припай.

Количественные оценки неподвижного льда выполняются на основании зарисовки ледовой обстановки на карте-бланке в КГМ-2.

6.5.4. Положение границы дрейфующего льда

Если граница дрейфующего льда хорошо выражена, ее определяют таким же способом, как и границу припая. Когда граница льдов размыта, ее положение определяют так, чтобы за ее пределами была чистая вода или вода с единичными льдинами. В остальном поступают так же, как при определении границы припая.

Если среди дрейфующих льдов имеются большие пространства чистой воды (не менее 1 км²), их контуры должны быть определены и нанесены на карту-бланк КГМ-2.

6.5.5. Сплоченность дрейфующего льда

Сплоченностью дрейфующего льда называется отношение площади льдин, включая начальные виды льда, к площади, на которой они распределены, выраженное в баллах.

Сплоченность дрейфующего льда определяется визуально и оценивается по шкале от 0 до 10 баллов (табл. 14).

Таблица 14

Шкала сплоченности дрейфующего льда

Балл	Характеристика	Балл	Характеристика
0	Чистая вода	4	Разреженный лед
0*	Единичные льдины	5	
>0,5	Отдельные льдины	6	
<1		7	Сплоченный лед
1	Редкий лед	8	
2		9	
3		10	Очень сплоченный лед
		10	Сплошной лед, смерзшийся сплошной лед

С наблюдательного пункта море видно не в плане, а в перспективе, поэтому вдаль каждая льдина, несколько возвышаясь над водой, закрывает от наблюдателя возможные промежутки воды за собой. Из-за этого сплоченность кажется большей. Для правильного представления о сплоченности льда вдаль сравнивают льдины с промежутками воды, которые видны не позади льдин, а справа и слева от них.

Часто дрейфующий лед покрывает море неравномерно, и сплоченность его в различных секторах неодинакова. В этом случае следует правильно выделить и зарисовать зоны льдов с однородной сплоченностью, провести границы этих зон и внутри каждой из них определить балл сплоченности.

Для определения сплоченности льда на отдельных участках лучше всего пользоваться графической шкалой (рис. 43).

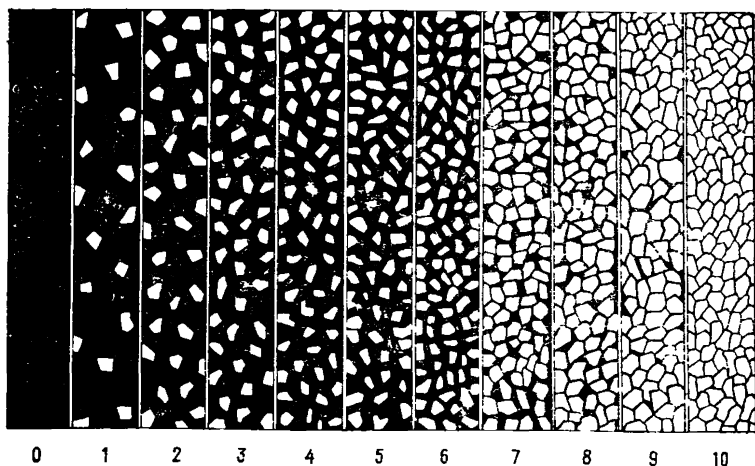


Рис. 43. Шкала сплоченности льда в баллах.

Наибольший, наименьший и преобладающий баллы сплоченности дрейфующего льда записывают в КГМ-2. Если наблюдаются две зоны примерно одинаковой площади, но с резко различной сплоченностью, в строке «Преобладающая сплоченность» указывают балл наибольшей сплоченности. При оценке крайних значений сплоченности льда не учитываются отдельные участки уплотненного или разреженного льда, которые занимают менее 10 % площади дрейфующего льда.

Если сплоченность льда на всем объекте или в отдельной зоне меньше или равна 0,5 баллам, балл сплоченности обозначается нулем со звездочкой (0*), а в примечании книжки КГМ-2 пишут «Единичные льдины». При сплоченности льда более 0,5 до 1 балла балл сплоченности принимается равным 1, а в примечании следует отметить «Отдельные льдины».

Когда дрейфующим льдом покрыта вся зона, но все же имеются промежутки чистой воды, площадь которых равна или менее 5 %, балл сплоченности льда обозначается цифрой 10, заключенной в квадратную рамку ($\boxed{10}$).

6.5.6. Количество дрейфующего льда

Количеством дрейфующего льда называется отношение площади, занимаемой льдинами, включая начальные виды льда, ко всей видимой в момент наблюдений площади, выраженное в баллах (в десятках процентов). Это понятие не следует смешивать с понятием «сплоченность дрейфующего льда», так как количество дрейфующего льда характеризует только площадь, занятую льдинами дрейфующего льда.

Количество дрейфующего льда оценивается по шкале от 0 до 10 баллов. Эта характеристика показывает, какую часть площади акватории, принятой за 10 баллов (100 %), составляет сумма площадей отдельных льдин, в том числе и начальных видов льда; при этом в балл количества дрейфующего льда промежутки воды между льдинами не включаются. Например, когда количество дрейфующего льда оценено в 7 баллов, это означает, что если мысленно соединить весь дрейфующий лед в одно поле без промежутков воды между льдинами, оно займет 70 % всей видимой площади.

Таким образом, сумма баллов количества неподвижного льда, чистой воды и дрейфующего льда может составлять менее 10 баллов, поскольку промежутки воды между льдинами не относятся ни к категории дрейфующего льда, ни к чистой воде.

В случае равномерного распределения дрейфующего льда по всей площади балл количества совпадает со значением балла сплоченности дрейфующего льда.

При наличии нескольких зон дрейфующего льда с различной сплоченностью количество льда определяется по формуле

$$K_{др} = (C_1 S_1 + C_2 S_2 + \dots + C_n S_n) 10,$$

где $K_{др}$ — количество дрейфующего льда; C_1, C_2, \dots, C_n — сплоченность дрейфующего льда в 1-й, 2-й, ..., n -ной зонах, балл; S_1, S_2, \dots, S_n — площади 1-й, 2-й, ..., n -ной зон распространения дрейфующего льда различной сплоченности, балл.

Пример. Наблюдается дрейфующий лед в виде трех зон различной сплоченности и площади, а именно: $C_1 = 8$ баллов и $S_1 = 3$ балла, $C_2 = 6$ баллов и $S_2 = 2$ балла, $C_3 = 3$ балла и $S_3 = 2$ балла; на остальной поверхности наблюдается припай (2 балла) и чистая вода (1 балл). В данном случае количество дрейфующего льда будет равно 4 баллам, т. е.

$$K_{др} = (8 \cdot 3 + 6 \cdot 2 + 3 \cdot 2) / 10 = 42 / 10 = 4,2 \approx 4 \text{ балла.}$$

Количество дрейфующего льда, превышающее половину балла, приравнивается 1 баллу. Количество дрейфующего льда, составляющее половину или менее половины балла, отмечается нулем со звездочкой (0^*), в отличие от нуля (0), которое указывает на полное отсутствие дрейфующего льда. При количестве дрейфующего льда, равном 0^* , должны быть определены все его качественные характеристики.

Когда количество дрейфующего льда, не составляя полных 10 баллов, превышает 9,5 балла, оно обозначается $\boxed{10}$, что указывает на наличие пространств чистой воды (разводья, каналы, прибрежные прогалины, полыньи) или незначительного количества неподвижного льда (ледяного заберега, припая, стамух и т. д.).

Оценка 10 баллов означает, что вся видимая в момент производства наблюдений поверхность покрыта дрейфующим льдом сплоченностью 10 баллов (сплошным или сmerzшимся сплошным дрейфующим льдом).

При возрастной неоднородности дрейфующего льда помимо оценки его общего количества определяется относительное количество его возрастного вида.

Таблица 15

Количество дрейфующего льда
в зонах различной сплоченности и площади

Площадь зоны распространения дрейфующего льда определенной сплоченности, балл	Сплоченность дрейфующего льда, баллы									
	1	2	3	4	5	6	7	8	9	10
1	0,1	0,2	0,3	0,4	0,5	0,6	0,7	0,8	0,9	1,0
2	0,2	0,4	0,6	0,8	1,0	1,2	1,4	1,6	1,8	2,0
3	0,3	0,6	0,9	1,2	1,5	1,8	2,1	2,4	2,7	3,0
4	0,4	0,8	1,2	1,6	2,0	2,4	2,8	3,2	3,6	4,0
5	0,5	1,0	1,5	2,0	2,5	3,0	3,5	4,0	4,5	5,0
6	0,6	1,2	1,8	2,4	3,0	3,6	4,2	4,8	5,4	6,0
7	0,7	1,4	2,1	2,8	3,5	4,2	4,9	5,6	6,3	7,0
8	0,8	1,6	2,4	3,2	4,0	4,8	5,6	6,4	7,2	8,0
9	0,9	1,8	2,7	3,6	4,5	5,4	6,3	7,2	8,1	9,0
10	1,0	2,0	3,0	4,0	5,0	6,0	7,0	8,0	9,0	10,0

Количественные оценки дрейфующего льда выполняются на основании выполненной зарисовки ледовой обстановки на карте-бланке.

Для упрощения вычислений общего количества дрейфующего льда по формуле можно воспользоваться табл. 15, которая позволяет определять количество льда в отдельных зонах, исходя из сплоченности льда в них и их площади в баллах.

Примеры определения количества дрейфующего льда.

1. Наблюдается дрейфующий лед в виде трех зон: в первой зоне площадью 5 баллов сплоченность льда 10 баллов, во второй зоне площадью 2 балла сплоченность 7 баллов и в третьей зоне площадью 3 балла сплоченность 3 балла. По таблице количество льда в 1, 2 и 3-й зонах соответственно равно 5,0; 1,4 и 0,9 балла, а общее количество дрейфующего льда составит 7,3, или 7 баллов.

2. Дрейфующий лед наблюдается в виде двух зон площадью 4 и 2 балла, сплоченность льда в них соответственно 6 и 4 балла. По таблице количество льда в зонах соответственно равно 2,4 и 0,8 баллов, а общее количество дрейфующего льда составит 3,2, или 3 балла.

6.5.7. Количество чистой воды

Количеством чистой воды называется отношение площади, занятой чистой водой, ко всей видимой площади акватории, выраженное в баллах (в десятках процентов).

Количество чистой воды оценивается по шкале от 0 до 10 баллов и определяется так же, как количество неподвижного льда.

Балл количества чистой воды показывает, какая часть акватории, принятой равной 10 баллам (100 %), совершенно свободна от льда.

Количество чистой воды, превышающее половину балла, но менее балла, приравнивается к 1 баллу. Количество чистой воды, составляющее половину или менее половины балла (например, закраина), обозначается нулем со звездочкой (0*), в отличие от нуля баллов (0), которое указывает, что чистой воды нет.

Количество чистой воды, которое превышает 9,5 балла, но не составляет полных 10 баллов, обозначается $\overline{10}$, что указывает на наличие небольшого количества льда (менее 0,5 балла — 0*).

Оценка чистой воды в 10 баллов означает, что вся поверхность свободна от льда.

Чистой водой считают только большие пространства, свободные от льда; к участкам чистой воды не относят проталины, промоины, трещины и промежутки воды между льдинами.

Балл количества чистой воды определяется на основании выполненной зарисовки ледовой обстановки на карте-бланке в книжке КГМ-2. В книжке также отмечается один-два сектора распространения чистой воды (в румбах по отношению к ледовому пункту).

6.6. Качественные определения

6.6.1. Формы льда

Неподвижный и дрейфующий лед подвергается постоянному воздействию термических и динамических факторов, которые определяют его форму и возрастные виды.

Различают следующие формы неподвижного льда: припай и его разновидности — ледяной заберег и подошва припая; донный лед; лед, севший на мель; лед на берегу; стамуха.

Формами дрейфующего льда являются: ледяные поля и их разновидности — гигантские ледяные поля, обширные ледяные поля, большие ледяные поля; обломки ледяных полей; сморозь; крупнобитый лед; мелкобитый лед; тертый лед; ледяная каша; несяк.

В книжке КГМ-2 записывают все наблюдаемые на видимом пространстве моря формы неподвижного и дрейфующего льда и отмечают их на карте-бланке условными обозначениями. При этом формы льда указываются в порядке убывания их количества вслед за характеристикой соответствующего возрастного вида льда и заключаются в скобки.

При наличии одновременно крупнобитого и мелкобитого дрейфующего льда в зависимости от преобладания одного из них используют характеристики «крупномелкобитый» или «мелкокрупнобитый».

Определение форм начальных видов льда, темного ниласа и блинчатого льда не производится.

При определении форм льда руководствуются «Номенклатурой морских льдов» и «Атласом ледовых образований».

6.6.2. Возрастные виды льда

Для характеристики возраста дрейфующего льда используются термины: начальные виды льда, включающие в себя ледяные иглы, ледяное сало, снежуру и шугу; нилас (темный или светлый нилас и склянка); блинчатый лед; молодой лед (серый лед и серо-белый лед); однолетний лед (тонкий однолетний — белый лед, однолетний лед средней толщины и толстый однолетний лед); старый лед (остаточный однолетний лед, двухлетний лед и многолетний лед).

Припай может состоять из всех возрастных видов за исключением начальных видов льда, темного ниласа и блинчатого льда.

При определении возраста льда устанавливается, к какому из перечисленных видов относится лед.

В тех случаях, когда припай или дрейфующий лед состоит из нескольких возрастных видов льда, их следует перечислить в КГМ-2, а на карте-бланке провести границы между различными возрастными видами льда.

Если по условиям наблюдения возрастной вид льда установить

невозможно, используется термин: лед, возраст которого не установлен.

При определении возрастных видов льда пользуются «Номенклатурой морских льдов» и «Атласом ледовых образований».

6.6.3. Торосистость и всхолмленность льда

Торошение ледяного покрова происходит в результате сжатия морских льдов. Торос — это любое отдельное нагромождение льда, образовавшееся в результате сжатия. Кроме отдельных торосов, разновидностью которых являются ропаки, могут встречаться гряды торосов, пояса торосов, барьеры торосов и набивной лед (уплотненный слой мелкобитого и тертого льда, образовавшийся в результате многократного торошения и наслоения).

Торосистостью называется степень покрытия поверхности льда торосами. Торосистость оценивается в баллах по шкале от 0 до 5 баллов (табл. 16); каждому баллу шкалы соответствует определенная площадь торосов относительно площади льда.

Таблица 16

Шкала торосистости

Балл	Характер поверхности ледяного покрова	Площадь, покрытая торосами в % к наблюдаемой площади льда	
		предел	средняя
0	Ровный лед	0	0
1	Редкие торосы на ровном льду	0—20	10
2	Ровный, частично торосистый лед	20—40	30
3	Лед средней торосистости	40—60	50
4	Лед торосистый, местами ровный	60—80	70
5	Сплошь торосистый	80—100	90

Баллы торосистости записывают в книжку наблюдений и отмечают на карте-бланке; на карту-бланк наносят также с помощью условных обозначений характерные виды торосистых образований.

В грядах и барьерах торосистость не определяется. В зависимости от возраста торосы делятся на свежие и старые. Свежие торосы характеризуются угловатостью изломов, отсутствием снега на них и темно-серым или белым цветом льда. Старые торосы имеют монолитный вид, вершины их сглажены и заснежены, цвет граней льда может быть от зеленоватого до голубоватого.

Если торосистость припая или дрейфующего льда на различных участках неодинакова, в книжке КГМ-2 указывают дважды через тире балл торосистости, наблюдаемой на большей площади ледяного покрова. Когда такое преобладание выражено нечетко, записывают два крайних балла торосистости.

Торосистость припая и дрейфующего льда определяется в течение всего времени их существования. Исключение составляют: припай из склянки и светлого ниласа, а также дрейфующий лед, представленный только начальными видами льда, ниласом, блинчатым льдом, тертым или мелкобитым льдом.

Всхолмленность многолетнего льда. В высокоширотных морях встречаются многолетние льды в виде неподвижного или дрейфующего льда. К этим льдам относятся старые льды толщиной около 3 м и более, просуществовавшие в море не менее двух лет и подвергавшиеся таянию в весенне-летние сезоны года.

Многолетний лед подвержен деформации лишь при сильных сжатиях. Следствием этих деформаций является упорядоченная торосистость. Возникают гряды и пояса торосения на полях многолетнего льда или на их границе. На припае и по его границе обычно образуются только барьеры торосов. С течением времени эти торосистые образования в результате многократного сглаживания превращаются в холмы (бугры). Кроме того, на поверхности многолетних льдов могут наблюдаться ледяные холмы и бугры, появляющиеся из-за выпучивания льда при промерзании снежниц и озерков воды на льду и при неравномерном стаивании ровного льда из-за различий в заснеженности, загрязненности и пр. Под влиянием этих процессов рельеф поверхности многолетних льдов становится холмистым. Степень всхолмленности оценивается по трехбалльной шкале (табл. 17).

Таблица 17

Шкала всхолмленности многолетнего льда

Балл	Характер поверхности многолетнего льда
1	Сглаженный многолетний лед. На поверхности льда преимущественно бугры, образовавшиеся за счет неравномерного таяния, высотой 0,5—0,7 м, весной почти полностью скрытые снегом, отдельные монолитные гряды торосов
2	Умеренно всхолмленный лед. Высота бугров, образовавшихся в результате сглаживания старых гряд торосов и неравномерного таяния, около 1—1,5 м; весной над снежной поверхностью возвышаются вершины бугров. Старые и монолитные гряды высотой 1,5—2 м встречаются сравнительно редко
3	Сильно всхолмленный многолетний лед. Поверхность льда сильно изрезана за счет бурного таяния предыдущим летом, на поверхности много сглаженных, сильно сглаженных и монолитных гряд и холмов, высота отдельных из них достигает 3—4 м и более

Результаты наблюдений за степенью всхолмленности многолетнего льда записываются в книжку КГМ-2 в графе «Примечание», на карте-бланке указываются в баллах и сопровождаются соответствующим условным знаком.

Если наблюдается дрейфующий многолетний лед в количестве менее 0,5 балла или в припае зафиксированы его отдельные вкрапления, оценка его всхолмленности не производится.

6.6.4. Разрушенность льда

Под разрушенностью льда понимается степень разрушения ледяного покрова в процессе таяния. Таяние льда происходит при повышении температуры воды и достижении температурой воздуха положительных значений. Одновременно с таянием происходит механическое разрушение ледяного покрова от действия ветра, волнения, колебаний уровня, течений и т. п.

Шкала разрушенности (табл. 18) основана на внешних признаках изменений, происходящих на поверхности ледяного покрова при его таянии. Шкала позволяет охарактеризовать разрушенность только однолетнего льда.

Таблица 18

Шкала разрушенности однолетнего льда

Балл	Характеристика
0	Признаки таяния отсутствуют
1	На поверхности льда наблюдаются отдельные снежицы в виде пятен мокрого снега и луж. Происходит распад сморозей
2	Снег частично растаял. Поверхность льда потемнела. Снежицы распространены по всей поверхности льда; наблюдаются отдельные озерки, а при интенсивном таянии в заснеженных районах образуются участки затопленного льда. Местами отмечаются водяные забереги, приустьевые полыньи
3	Снег полностью растаял. Озерки распространены по всей поверхности льда, появляются проталины, промоины. В припае возникают трещины и отдельные каналы; у берега местами образуются закраины, приустьевые полыньи достигают значительных размеров. Происходит сглаживание торосов, льдины приобретают округлую форму. Лед находится в стадии «обсыхания», цвет льда белесый
4	Сильно разрушенный лед: проталины и промоины распространены по всей его поверхности, закраина обычно развита на всем протяжении береговой черты. Лед уже «обсох». Происходит взлом припая, закончен распад сморозей. Среди крупно- и мелкобитого льда появляются грибовидные льдины и льдины с подводными тарами
5	Льдины распадаются на мелкие куски. Преобладает битый лед в виде сильно обтаявших бесформенных глыб (ледяная каша), которые сильно пропитаны водой, глубоко сидят в ней (над водой выступают лишь возвышенные участки) и имеют темно-серый цвет. Поверхность крупных льдин и припая покрыта сплошными проталинами и имеет кружевообразный вид

В ряде районов однолетнего льда может не быть, например на южных морях СССР ледяной покров не достигает категории однолетнего льда. Напротив, в отдельных районах Арктики и в Антарктики в течение продолжительного времени наблюдается лишь старый лед. Таяние различных возрастных групп льда начинается не одновременно, отличается по интенсивности и характеру признаков разрушенности. Поэтому, если однолетнего льда нет, но имеется только молодой или только старый лед, используют шкалы

разрушенности, учитывающие особенности разрушения каждой из этих двух возрастных категорий льда (табл. 19, 20). При существовании одновременно молодого и старого льда, при полном отсутствии однолетнего льда оценка разрушенности производится только для преобладающей в количественном отношении возрастной группы льда, а при равенстве их количеств — только для старого льда.

Таблица 19

Шкала разрушенности молодого льда

Балл	Характеристика
0	Признаки таяния отсутствуют
1	Снег стаял. Поверхность льда потемнела. Наблюдаются единичные проталины и промоины
2	Сильно разрушенный лед. Повсюду видны проталины. Происходит распад ледяных образований на мелкие формы
3	Ровный лед вытаял. Остались обтаявшие, глубоко сидящие в воде торосистые образования

Таблица 20

Шкала разрушенности старого льда

Балл	Характеристика
0	Признаки таяния отсутствуют
1	На верхушках холмов, бугров и торосов снег большей частью стаял, а в пониженных местах появились снежицы в виде пятен мокрого снега
2	На поверхности льда появились лужи и отдельные озерки, общая площадь которых составляет 30—40 % и более. Заструги и надувы осели и приобрели расплывчатую форму. Появились участки, на которых снег сошел
3	На поверхности ледяных полей повсюду видны четко оконтуренные озерки, многие из которых соединены между собой руслами и имеют выход к трещинам и развоям. Площадь талой воды на поверхности льда уменьшилась в результате стока. Снежный покров на ровных участках большей частью сошел
4	В результате стока пресной воды и разлома сморозей площадь талой воды на льду сократилась до 20—30 % и менее. На льду появились проталины. Снежный покров сохранился только в углублениях и около торосов
5	Поля старого льда распались на обломки и глыбы. В результате интенсивного таяния ледяные образования приобрели округленные формы. Над водой выступают лишь возвышенные участки. Снежный покров отсутствует

При оценке разрушенности определяется набор внешних признаков разрушения ледяного покрова (табл. 21) и соответствующий балл разрушенности. В связи с этим для удобства пользования табл. 21 в нее включена графа «Соответствующий балл разрушенности».

Признаки, характеризующие разрушенность ледяного покрова

Номер признака	Признаки	Соответствующий балл разрушенности
1	Признаки таяния отсутствуют	0
2	Отдельные снежицы в виде темных пятен мокрого снега и луж на льду	1
3	Темные предметы углубились в лед	
4	Лужи по всей поверхности льда, отдельные озера	2
5	Местами водяные забереги	
6	Озера по всей поверхности льда	
7	Отдельные проталины и промоины	
8	Местами закраины	
9	Поверхностный слой льда разрушен и измельчен (ледяные зерна, крупа)	3
10	В приае трещины и отдельные каналы	
11	Старые торосы заметно сглаживаются	
12	Проталины по всей поверхности льда	
13	Закраины вдоль всего побережья	
14	Лед «обсох»	4
15	Грибовидные льдины и льдины с подводными таянами	
16	Края льдин имеют вид кружева	
17	Лед «кружевной» (сплошные проталины)	
18	Лед пропитан водой и глубоко в ней сидит. Над водой выступают лишь возвышенные участки льда	5
19	Лед «гнилой»	
20	Лед рассыпается на мелкие куски и отдельные кристаллы	

Балл и внешние признаки разрушенности с помощью условных обозначений наносят на карте-бланке в книжке КГМ-2. На левой половине развернутого листа книжки записывают балл и номер одного наиболее значительного признака разрушенности из табл. 21, т. е. наибольший порядковый номер. Остальные признаки разрушенности отмечаются в разделе дополнительных характеристик ледовой обстановки. Присутствие водяных заберегов может служить признаком разрушения льда только в том случае, если они образовались при таянии снега и льда или от стока талой воды с берега, а не от появления воды из-под льда через трещины. Промоины и приустьевые полыни могут служить признаком разрушения льда в том случае, если зимой и в начале образования снежиц весной они отсутствовали.

Наблюдения за разрушенностью ледяного покрова производят со дня появления весной первых признаков таяния вплоть до окончательного очищения акватории от льда и с момента первого ледообразования; если окончательного очищения акватории летом не произошло, наблюдения продолжаются до начала устойчивого ледообразования осенью. С этого момента и до весны разрушенность

ледяного покрова не определяется и в КГМ-2 эта графа не заполняется. Если зимой были оттепели, приводящие к таянию ледяного покрова, его разрушенность определяется постоянно, начиная с первой оттепели.

6.6.5. Сжатие дрейфующего льда

Под сжатием льда понимается его уплотнение после достижения сплоченности 9—10 баллов. Сжатие льдов проявляется в образовании подсовов, торосов, а в прибрежной зоне — набивного льда. Там, где преобладают ледяные поля больших размеров, сжатие льда может начинаться при сплоченности 7—8 баллов.

Сжатия льда, особенно в прибрежной зоне, могут достигать большой силы и создавать непреодолимые трудности для движения не только транспортных судов, но и мощных ледоколов.

Признаками при визуальной оценке сжатия льда являются: характеристика пространств воды среди сплоченных льдов, наслоения ниласовых и молодых льдов, возникновение между льдинами «подушек» и валов тертого льда, образование торосов, гряд, барьеров торосов и набивного льда.

Сжатие льдов оценивается в баллах от 0 до 3 (табл. 22) и записывается в КГМ-2. Сжатие не определяется, если наблюдаются только начальные виды льдов или только нилас.

Таблица 22

Шкала сжатия льдов

Балл	Характеристика ледяного покрова
0	Лед не сжат («на расплыве»). Среди сплоченных льдов наблюдаются каналы, незакрывшиеся трещины и разводья. На стыках полей отсутствуют свежие торосы и выпучивания тертого льда
1	Лед слабо сжат. В зоне сжатия наблюдаются отдельные разводья и свежие трещины. Ледяная каша между льдинами уплотнена. Среди ниласовых и серых льдов повсеместно наблюдаются наслоения. Среди серо-белых льдов торосистые образования (торосы взлома)
2	Лед заметно сжат. В зоне сжатия сохранились лишь редкие небольшие разводья и узкие трещины переменной ширины, свидетельствующие о сдвигах льдин относительно друг друга. Тертый лед частично выжат на края льдин. Молодые льды среди остаточных большей частью выторошены. На стыках полей наблюдаются свежие торосистые образования
3	Лед сильно сжат. Пространства воды и открытые трещины полностью отсутствуют. Молодой лед среди остаточного полностью выторошен, а ледяная каша большей частью выжата; на краях льдин — валы. На стыках полей однолетнего и старого льда наблюдаются гряды и барьеры торосов. В прибрежной зоне — набивной лед

6.6.6. Загрязненность льда

Загрязнение ледяного покрова происходит от естественных и искусственных причин. Цвет загрязнения при этом зависит от происхождения и концентрации загрязняющих веществ.

Значительное количество веществ органического происхождения попадает на лед из морской воды при ее замерзании. Частицы неорганического происхождения могут попадать в лед со дна (на мелководьях), а также в результате материкового стока и ветрового разрушения суши. Часть грязи на льду появляется в результате хозяйственной деятельности человека: в районах интенсивного судоходства, в устьях рек, заливах и бухтах, на берегах которых расположены порты, города и поселки.

Загрязненные участки на поверхности льда обычно распространены неравномерно, и количество их меняется.

Данные о загрязнении льда позволяют уточнить характер его дрейфа и условия таяния (загрязненный лед разрушается быстрее).

Загрязнение льда лучше всего наблюдается в пасмурную погоду: в ясную солнечную погоду загрязнители скрадываются блеском кристаллов снега и льда.

Загрязненность льда оценивается по шкале от 0 до 3 баллов включительно (табл. 23): каждому баллу соответствует определенная площадь загрязненного льда по отношению к наблюдаемой

Таблица 23

Шкала загрязненности льда

Балл	Характеристика поверхности льда
0	Лед чистый, наблюдаются лишь незначительные следы загрязненности
1	Лед мало загрязнен. Площадь загрязненного льда составляет менее $\frac{1}{3}$ наблюдаемой поверхности льда
2	Лед средней загрязненности. Площадь загрязненного льда составляет $\frac{1}{3}$ — $\frac{2}{3}$ наблюдаемой поверхности льда
3	Лед сильно загрязнен. Загрязнено более $\frac{2}{3}$ наблюдаемой поверхности льда

площади льда. Цвет загрязнения определяется в соответствии со списком, в котором приводятся также условные сокращения каждого цвета:

Бледно	БЛД	Красовато-	КРВ-
Буровато-	БРВ-	Красный, красно	КР
Бурый, буро	БР	Красно-	КР-
Голубовато-	ГЛВ-	Оранжевый	ОР
Голубой	ГЛ	Оранжево-	ОР-
Желтовато-	ЖЛВ-	Розовато-	РЗВ-
Желтый, желто	ЖЛ	Розовый	РЗ
Желто-	ЖЛ-	Розово-	РЗ-
Зеленовато-	ЗЛВ-	Светло	СВ
Зеленый, зелено	ЗЛ	Серовато-	СРВ-
Зелено-	ЗЛ-	Серый, серо	СР
Коричневато-	КЧВ-	Серо-	СР-
Коричневый	КЧ	Синевато-	СНВ-
Коричнево-	КЧ-	Синий, сине	СН

Сине-
Темный, темно
Фиолетовый
Фиолетово-

СН-
ТМ
ФЛ
ФЛ

Черный, черно
Черно-
Ярко

ЧР
ЧР-
ЯР

Наблюдения за загрязненностью припая и дрейфующего льда производятся постоянно и записываются в КГМ-2.

6.6.7. Заснеженность льда

Снежный покров на морских льдах распределяется неравномерно, что оказывает влияние на нарастание и таяние льда.

Заснеженность льда, а также формы снежных образований являются важными признаками возраста льда. Снег на льду, особенно осенью, может создавать дополнительные затруднения для плавания судов.

Заснеженность льда оценивается визуально в баллах — от 0 до 3 (табл. 24).

Таблица 24

Шкала заснеженности

Балл	Характеристика снежного покрова
0	Снега нет или наблюдаются отдельные снежные пятна
1	Тонкий равномерный снежный покров высотой до 5 см или чередование равномерного снежного покрова с участками оголенного льда, составляющими от 30 до 70 % площади
2	Снежный покров высотой от 5 до 20 см с небольшими застругами и надувами без пятен оголенного льда или снежный покров с резко выраженными застругами, надувами и участками оголенного льда, составляющими от 10 до 30 % площади. Сугробы закрывают торосы высотой до 50 см
3	Значительный снежный покров средней высотой более 20 см без пятен оголенного льда, с большими надувами и сугробами, иногда закрывающими торосы высотой до 1,5 м

Оценка заснеженности припая не производится в период от появления первых признаков весеннего таяния ледяного покрова до первого образования припая осенью. Оценка заснеженности дрейфующего льда прекращается в период от начала весеннего таяния до появления ниласовых и более старших возрастных видов льда. Если окончательного разрушения припая или полного очищения не было, определение заснеженности возобновляется со дня первого ледообразования.

6.6.8. Дополнительные характеристики ледовой обстановки

Дополнительные характеристики помогают воссоздавать полную картину ледовой обстановки, особенно при машинном составлении таблицы ТГМ-2.

Дополнительные характеристики ледовой обстановки определяются путем осмотра всей видимой акватории при наблюдениях с ледового пункта в стандартные сроки и между сроками.

Запись дополнительных характеристик производится в произвольной форме в графе «Примечание» книжки КГМ-2. Здесь дается словесная характеристика распределения ледяного покрова и пространств чистой воды по площади объекта, их изменения, отмечаются процессы таяния и деформации льда, а также приводятся сведения о начале и конце навигации, открытии и закрытии ледяных дорог, посадках самолетов на лед, начале и конце подледного лова рыбы, промысла со льда морского зверя, фенологическая информация и т. п.

Порядок подготовки содержания графы «Примечание» для помещения в таблице ТГМ-2 рассматривается ниже.

6.7. Наблюдения за дрейфом льда

В состав наблюдений за дрейфом льда входит определение направления и скорости перемещения льдин в результате воздействия ветра и течений. В однонаправленный дрейф подчас вовлекаются льды на протяжении сотен километров вдоль береговой черты и на значительном удалении от нее. Такой характер дрейфа носит при установившемся ветре, относительно равномерном распределении льдов, отсутствии островов, малой изрезанности береговой черты. Однако при нарушении этих условий, особенно в прибрежных районах моря, наблюдается сложная картина дрейфа льда, поэтому наблюдения за дрейфом льда требуют определенного навыка и умения оперативно анализировать результаты измерений.

Наблюдения за дрейфом льда производятся следующими способами: волномером-перспектометром, одним теодолитом, одним теодолитом с рейкой, двумя теодолитами (базисными), визуально. Способ наблюдений определяется УГКС. Из перечисленных способов наибольшую точность обеспечивают базисные наблюдения двумя теодолитами и наблюдения одним теодолитом с рейкой.

Качество материалов по дрейфу льда зависит от точности приборов, от выбора места их установки и от соблюдения методики измерений.

Расположение и высота установки приборов должны позволять вести наблюдения на наиболее показательных участках прибрежной зоны моря; желательно, чтобы эти участки были репрезентативны и для мористой части района.

При установке приборов следует руководствоваться следующим:

- при наблюдениях волномером-перспектометром коэффициент прибора должен находиться в пределах 0,5—2,0;
- при наблюдениях теодолитом с одного пункта максимальное

удаление льдин от места установки прибора не должно превышать 30—40 высот пункта наблюдений (чем выше точность отсчетов по вертикальному кругу прибора, тем допускается большее удаление);

— при базисных наблюдениях длина базы должна быть порядка 1000 м.

При определении дрейфа льда выбирают не менее двух-трех характерных льдин, находящихся на различном удалении от берега и среди преобладающих на акватории зон сплоченности.

При достаточном навыке и хорошей видимости можно вести наблюдения сразу за двумя-тремя льдинами. Одновременное прослеживание нескольких льдин сокращает продолжительность наблюдений и позволяет выявить характер дрейфа льда на различных расстояниях от берега и в различных зонах сплоченности.

Продолжительность наблюдения за каждой льдиной зависит от скорости ее перемещения. При отчетливо выраженном дрейфе наблюдения продолжают до тех пор, пока направление на льдину изменится не менее чем на 30° или расстояние до нее не изменится в 1,5—2 раза.

При медленном дрейфе местоположение льдин определяется через пятиминутные интервалы в течение 25 мин. Если в течение этого времени дрейфа не было, в книжке наблюдений помимо записи моментов времени и соответствующих им отсчетов по прибору, которые будут одинаковыми или в пределах точности прибора, в примечаниях записывают: «Дрейф льда не обнаружен».

Моменты отсчетов по прибору для определения местоположения льдины фиксируются секундомером.

При выполнении измерений дают характеристику каждой наблюдаемой льдины (форма, возрастной вид, торосистость, размеры, возвышение над водой), отмечают ледовую обстановку на акватории (сплоченность, форму и возраст льдов, торосистость).

Наблюдения за дрейфом льда сопровождаются измерениями скорости и направления ветра, уровня моря. При этом скорость ветра определяется по анемометру и анеморумбометру, а направление — по флюгеру или ориентирному столбу; измерение скорости ветра по флюгеру допускается как исключение, что должно быть оговорено в книжке наблюдений. Значения уровня моря заносятся в книжку наблюдений с точностью до 0,1 м.

Если на ледовом пункте и метеоплощадке направление и скорость ветра заметно отличаются от ветра над морем, эти характеристики следует измерять в непосредственной близости от береговой черты.

При длительных наблюдениях за дрейфом в течение нескольких часов, которые могут проводиться станциями по указанию УГКС, ветер и положение уровня моря определяются ежедневно.

6.7.1. Наблюдения за дрейфом льда волномером-перспектометром

Зрительную трубу подготовленного к работе прибора (см. п. 5.12) направляют на выбранную льдину с приметной точкой на ней так, чтобы эта точка «легла» на шкалу дальности. Убедившись, что совмещение шкалы с точкой выполнено строго, фиксируют время и по шкале дальности отсчитывают расстояние до льдины, а по лимбу — направление на нее. Расстояние по сетке прибора отсчитывают на линии соприкосновения льдины с водой там, куда проектируется приметная точка льдины. Отсчеты по шкале дальности и по лимбу, а также время отсчетов записывают в соответствующие графы книжки наблюдений КГМ-4.

По истечении пяти минут после первых отсчетов повторно определяют расстояние и направление до той же точки льдины. Эти данные с замеченным моментом времени вновь записывают в книжку наблюдений и т. д. (продолжительность наблюдения за каждой льдиной зависит от характера ее дрейфа). Произведя ряд таких наблюдений с пятиминутными интервалами, получают несколько положений льдины на пути ее дрейфа.

Наблюдения заканчивают проверкой правильности ориентировки прибора и записью в книжку наблюдений характера наблюдаемой льдины, ледовой обстановки на объекте, направления и скорости ветра и уровня моря.

Если одновременно наблюдают несколько льдин, порядок должен быть следующим. После отсчетов на первую льдину и записи этих отсчетов делается наводка на вторую льдину и в удобную для наблюдателя следующую полную минуту производятся отсчеты и запись момента времени. Затем зрительную трубу вновь наводят на первую льдину и, если с момента первого отсчета на нее прошло не менее пяти минут, производят вторые отсчеты и запись времени. После этого отыскивается вторая льдина и т. д. Наблюдения заканчиваются теми же операциями, как и при наблюдениях за дрейфом по одной льдине.

Для получения скорости и направления результирующего дрейфа данные обрабатываются следующим образом.

В книжке наблюдений отсчеты по шкале дальности исправляются путем умножения их на переходный множитель K , в результате чего получают истинные расстояния до льдины на каждый момент отсчета.

Отсчеты направления на льдину исправлять обычно не приходится, так как погрешности инструмента не выходят за пределы точности измерения направления ($\pm 0,1^\circ$). Если погрешность обусловлена нарушением ориентировки прибора, всю серию наблюдений повторяют.

Полученные данные обрабатывают графическим способом. На бланковой карте, миллиметровой бумаге или просто на чистом листе наносят карандашом положение прибора в виде точки O (рис. 44). От этой точки с помощью транспортира откладывают измеренные в моменты времени направления на льдину ($O-I$,

$O-II$, $O-III$ и т. д.). На каждом из проложенных направлений в определенном масштабе откладывают истинное расстояние до льдины и это положение отмечают точками (I , II , III и т. д.).

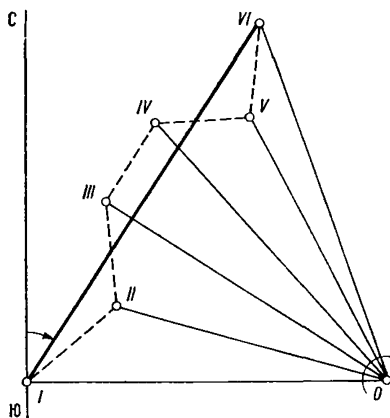


Рис. 44. Определение дрейфа льдины волномером-перспектомером ГМ-12.

После нанесения всех точек производят отбраковку тех, положение которых сомнительно, например, когда точка резко отклоняется от расположения соседних точек и от общей линии дрейфа. При этом важное значение имеет надежность положения первой и последней точек, так как от их взаимного положения зависит конечный результат наблюдений — направление и скорость результирующего дрейфа. Далее первую и последнюю из точек соединяют прямой линией. Направление этой прямой будет представлять собой результирующее направление дрейфа (РНД) льдины за период наблюдений. Направление снимают транспортиром с точностью до 1° и отсчитывают по часовой стрелке, когда центр транспортира совмещен с первоначальной точкой.

Результирующую скорость дрейфа (РСД) получают путем деления расстояния D (в метрах) между первой и последней точками на число секунд T , прошедших между наводками на начальную и конечную точки линии результирующего дрейфа:

$$РСД = D/T.$$

Скорость вычисляется с точностью до $0,01$ м/с.

Быстрее и надежнее производится обработка при помощи векторного круга (ветрочета, круга Дружинина, Молчанова и др.). При работе с векторным кругом к указателю основной линии круга (расположенному вверху) последовательно подводят деления круга, соответствующие всем отсчитанным направлениям на льдину. На каждом направлении, когда оно совпадает с основной линией, откладывают от центра в одном и том же масштабе со-

ответствующие истинные расстояния до льдины, фиксируя концы их точками.

После этого анализируют нанесенные точки с целью отбраковки ненадежного определения. Затем диск круга поворачивают так, чтобы первая точка оказалась под последней точкой, а линия, соединяющая эти точки, была параллельна основной линии круга. Тогда отсчет по кругу против указателя даст результирующее направление дрейфа, а расстояние между этими точками даст путь, который прошла льдина за время наблюдений. Поделив этот путь (в метрах) на время наблюдений (в секундах), получают скорость результирующего дрейфа.

Значения скорости и направления результирующего дрейфа, а также продолжительность наблюдений (в секундах) и пройденный путь (в метрах) записывают в книжку наблюдений.

6.7.2. Наблюдения за дрейфом льда одним теодолитом

При наблюдениях за дрейфом льда одним теодолитом с ледового пункта A (рис. 45) с помощью прибора измеряют вертикаль-

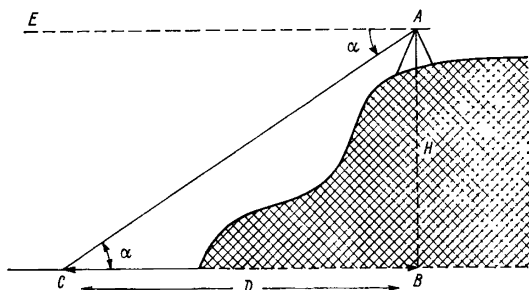


Рис. 45. Наблюдения за дрейфом льда одним теодолитом.

ный угол $EAC = ACB = \alpha$. На рисунке AE — линия горизонта инструмента, AC — линия визирования на льдину, $AB = H$ — высота горизонтальной оси теодолита над уровнем моря (с точностью 0,1 м), $BC = D$ — проекция линии AC на поверхность моря. Из треугольника ABC

$$CB = D = H \operatorname{ctg} \alpha,$$

т. е. расстояние от прибора до льдины равно высоте горизонтальной оси теодолита над уровнем моря, умноженной на котангенс измеренного угла.

Направление на льдину отсчитывают по горизонтальному кругу прибора, ориентированного относительно истинного меридиана.

Наблюдения выполняются следующим образом. Подготовив теодолит к наблюдениям и наметив характерные льдины, наво-

дят крест нитей зрительной трубы на приметную точку одной из них. Эту точку выбирают у поверхности моря. Как только центр креста нитей микрометренными винтами будет совмещен с приметной точкой льдины, включают секундомер и после этого, не сбивая наводки, делают отсчеты по вертикальному и горизонтальному кругам прибора. Отсчеты и время записывают в книжку наблюдений КГМ-16 (приложение 6). Затем через пятиминутные промежутки повторно измеряют углы и направления, а если одновременно наблюдается две-три льдины, последовательность наводок должна сохраняться такой же, как указано в п. 6.7.1.

Каждую льдину наблюдают до тех пор, пока направление на нее не изменится не менее чем на 30° , а при слабо выраженном дрейфе — в течение 25 мин.

Заканчиваются наблюдения проверкой неизменности ориентировки прибора, записью характера наблюдаемых льдин, состояния ледовой обстановки, скорости и направления ветра и уровня моря.

Обработка наблюдений и получение конечных результатов скорости и направления результирующего дрейфа существенно отличаются от обработки наблюдений, выполненных волномером-перспектометром. Исключение составляет лишь вычисление расстояний по измеренному вертикальному углу и высоте горизонтальной оси теодолита над уровнем моря на основании приведенной выше формулы. Для ускорения вычислений по этой формуле составляют рабочую таблицу исходя из высоты горизонтальной оси прибора над уровнем моря и вероятных значений измеряемого вертикального угла.

Расчет расстояний для рабочей таблицы удобно выполнить по таблицам логарифмов тригонометрических функций или их натуральных значениям.

Последующую графическую обработку по вычисленным расстояниям и измеренным направлениям выполняют в соответствии с указаниями, изложенными в п. 6.7.1. Окончательные результаты записывают в книжку наблюдений.

6.7.3. Наблюдения за дрейфом льда одним теодолитом с рейкой

Наблюдения за дрейфом льда одним теодолитом со вспомогательной рейкой (рис. 46) — это несколько измененный способ наблюдений одним теодолитом. Здесь отсчет по вертикальному кругу заменен отсчетом по вспомогательной рейке mn , что повышает точность определения расстояний до льдины и позволяет увеличить дальность наблюдений.

Пункт наблюдений оборудуется теодолитом и на расстоянии 20—35 м от него — вспомогательной рейкой, установленной по направлению наблюдаемого объекта с таким расчетом, чтобы по ней можно было сделать отсчет, не разворачивая прибор на значительный угол. Чем дальше от теодолита установлена вспомога-

тельная рейка, тем точнее определение расстояний до наблюдаемой льдины.

В качестве вспомогательной используется стандартная нивелировочная рейка, укрепленная на каком-либо сооружении (здание, радиомачта). Рейка устанавливается на такой высоте, чтобы перекрывался рабочий диапазон отсчетов по ней с учетом допустимой дальности измерения расстояний до предметов с данного пункта.

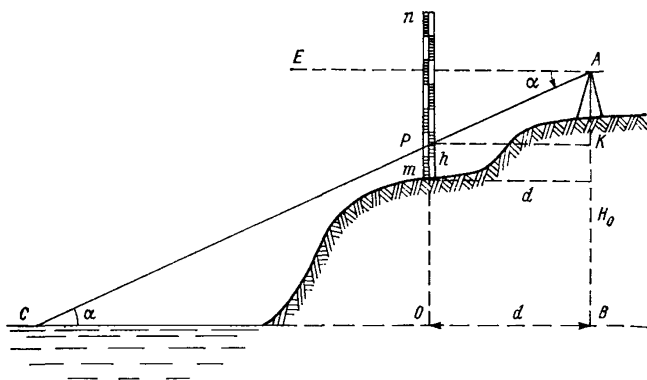


Рис. 46. Наблюдения за дрейфом льда одним теодолитом с рейкой.

Постоянными техническими данными установки для производства наблюдений являются: высота горизонтальной оси теодолита над средним уровнем моря H_0 , высота «нуля» вспомогательной рейки над средним уровнем моря h_0 , расстояние от вертикали теодолита до вспомогательной рейки в плане d .

Для ориентировки теодолита выбирается приметный постоянный предмет на местности, и определяется истинный азимут на него.

Производство наблюдений состоит в проведении через определенные промежутки времени серии отсчетов по горизонтальному кругу с точностью до $0,1^\circ$ и вспомогательной рейке при наведенной на выбранную льдину трубе теодолита. Отсчет по рейке h (в миллиметрах) производят не изменяя угол наклона трубы к горизонту.

С учетом колебаний уровня моря формула для расчета расстояния до льдины имеет вид

$$D = [(H_0 \pm \Delta)d] / [H_0 - (h_0 + h)],$$

где $D=BC$; $H_0=AB$; $d=PK$; $h_0+h=OP$; Δ — поправка на отклонение уровня в момент наблюдений от среднего уровня моря (если уровень не изменяется, $\Delta=0$).

Поправка Δ берется со знаком плюс (+), если в момент наблюдений уровень был ниже среднего уровня моря, и со знаком минус (—), если — выше среднего уровня.

Для ускорения обработки желательно составлять рабочую таблицу расстояний или построить график расстояний, исходя из высоты оптической оси прибора над уровнем моря и вероятных отсчетов по вспомогательной рейке.

Наблюдения состоят из двух-трех серий отсчетов по двум-трем льдинам, находящимся на различном удалении от берега и в разных секторах. Продолжительность наблюдений при вдольбереговом (или близком к нему) направлении дрейфа зависит от его скорости. При хорошо выраженном дрейфе наблюдения продолжаются до тех пор, пока льдина переместится на угол не менее 30° . При слабо выраженном дрейфе продолжительность одной серии наблюдений должна быть не менее 25 мин (1500 с). В каждой серии берется по пять отсчетов по кругу теодолита и вспомогательной рейке. Промежуточные отсчеты между начальным и конечным необходимы для того, чтобы не потерять наблюдаемую льдину.

В целях экономии времени при достаточном навыке можно вести наблюдения за двумя-тремя льдинами одновременно. Отыскивание льдин при этом производится по предыдущим отсчетам рейки и круга, записанным в книжку наблюдений, ориентируясь сначала на отсчет по рейке, а затем, не изменяя угла наклона трубы, устанавливая истинный азимут на льдину. Как правило, льдина за истекший промежуток времени находится еще в поле зрения трубы теодолита.

Наблюдения заканчиваются проверкой правильности ориентировки теодолита и внесением необходимых записей о ледовой обстановке в книжку наблюдений КГМ-16 (приложение 6).

Обработка результатов наблюдений за дрейфом льда производится при помощи аэрологических планшетов, бланковых карт, миллиметровой бумаги или просто чистого листа бумаги путем отложения координат всех пяти точек местоположения льдины (по расстоянию и азимуту); после этого определяется направление дрейфа и путь, пройденный льдиной за время между первыми и последними отсчетами. Скорость дрейфа вычисляется как частное от деления расстояния, пройденного льдиной (в метрах), на промежуток времени наблюдений от начала до конца серии (в секундах). Таким образом получают результирующее направление дрейфа в градусах и результирующую скорость дрейфа в м/с.

6.7.4. Наблюдения за дрейфом льда двумя теодолитами

Данный способ наблюдений заключается в определении местоположения дрейфующих льдин путем синхронной засечки их двумя теодолитами, расположенными на определенном расстоянии друг от друга. Расстояние между приборами называется базисом.

Чем больше длина базиса и выше точность теодолитов, тем надежнее определения. Если длина базиса значительная, приборы следует размещать на возвышенных местах. Базис желательно разбивать параллельно участку береговой черты, в секторе которого будут производиться наблюдения.

Протяженность базиса должна быть измерена с точностью до 0,001 его длины. На относительно ровной местности ее измеряют стальной мерной лентой двумя ходами (в прямом и обратном направлениях). При неровной местности длиной базиса является горизонтальное проложение нивелирного хода, выполненного с использованием стальной мерной ленты. Проекция полученного профиля на горизонтальную плоскость является длиной базиса. Длину базиса можно определить, решив тригонометрическую задачу с построением треугольника на местности. Одной из сторон этого треугольника является базис, а две другие имеют вершину в дополнительной точке, положение которой относительно одного из концов базиса определяют теодолитом (угол между базисом и направлением на точку) и мерной лентой. Дополнительную точку желательно выбирать на ровной местности в направлении, перпендикулярном к базису.

Наблюдениями с двух пунктов желательно охватить прибрежную зону возможно большей ширины. Наиболее точные результаты получаются в полосе, расположенной от берега на расстоянии от половины до двух длин базиса.

Наблюдатели на концах базиса должны иметь телефонную либо радиопереговорную связь. При отсутствии названных средств связь поддерживается флажками или световыми сигналами.

Наблюдения производятся следующим образом. Подготовив теодолиты и сверив часы, одновременно в заранее определенные моменты наблюдатели производят отсчеты по горизонтальному кругу теодолитов, наведенных на одну и ту же выбранную льдину, находящуюся в 1—2 км от берега. Через 10 мин производят вторые отсчеты по горизонтальному кругу теодолитов, наведенных на ту же льдину. Таким образом ведут наблюдения до тех пор, пока льдина не пройдет необходимый путь. Затем приступают к наблюдениям за второй намеченной льдиной и т. д.

Достоверное положение точки, определяемой засечками, получают тогда, когда угол между двумя азимутами (направлениями) на точку составляет около 90° . Рекомендуется, чтобы этот угол был не менее 60° и не более 120° .

В книжку КГМ-16 записывают направление и скорость ветра, характер наблюдаемой льдины и состояние льда; форма книжки и пример записи в ней приведены в приложении 6.

Для обработки наблюдений на миллиметровой бумаге в удобном масштабе строят план берега, на который наносят положение базиса. Из его конечных точек произвольным радиусом проводят дуги в сторону моря. Дуги окружности делят на градусы, благодаря чему ускоряется процесс нанесения на план точек положения льдины.

Из каждой точки базиса прокладывают линии истинных азимутов (исправленные отсчеты горизонтального круга) льдин. Точки пересечения азимутов дадут местоположение льдины в соответствующие моменты наблюдений.

Произведя отбраковку сомнительных точек, соединяют начальную и конечную точки прямой линии. Полученная линия представляет собой результирующее направление дрейфа и путь движения льдины.

Для получения результирующей скорости дрейфа с учетом масштаба плана измеряют расстояние по линии и делят его на время наблюдения, т. е. на разность моментов последней и первой наводок на льдину. Скорость определяется с точностью до 0,01 м/с. Результирующее направление снимается транспортиром.

Результаты обработки наблюдений записывают в книжку наблюдений. В графе «Время» представляют часы и минуты начала и конца каждой серии наблюдений.

Данные по ветру и состоянию льда при суточных или полусуточных наблюдениях в книжку записываются через каждый час.

6.7.5. Визуальные наблюдения за дрейфом льда

Визуальные определения дрейфа льда производятся в исключительных случаях при отсутствии углодальномерных приборов, а также в случае невозможности применения приборов из-за погодных условий.

При визуальных наблюдениях следует пользоваться створом из двух вех. Одной из вех створа может служить ориентирный столб ледового пункта. Створ разбивают в направлении, где дрейф мало искажен речным стоком, островами, отмелями и т. д. Расстояние между вехами должно быть достаточно большим (створ должен быть «чувствительным»), чтобы можно было установить наличие или отсутствие дрейфа льда. Вехи должны отстоять друг от друга не менее чем на 50 м, а при возможности в пределах 100—200 м.

Выбрав приметную льдину вблизи линии створа, наблюдатель прослеживает, в каком направлении и как быстро эта льдина пересекает линию створа, оценивая при этом ее направление в истинных румбах, а скорость — в баллах, км/ч или м/с. Пользуясь ориентирным столбом или иными ориентирами, наблюдатель определяет, куда движется лед по восьми основным румбам.

Когда лед дрейфует параллельно линии створа или близко к ней, пользоваться створом не представляется возможным. В этих случаях определяется перемещение льда по приметным точкам береговой черты, островам, навигационным знакам и т. п.

Для приближенной оценки скорости дрейфа служит шкала, приведенная в табл. 25.

Время наблюдений отмечают с точностью до пяти минут. Результаты записывают в книжку КГМ-2, а также указывают условными значками на карте-бланке.

Шкала дрейфа льда

Балл	Характеристика	Скорость движения льда	
		км/час	м/с
0	Лед не движется	0	0
1	Лед движется едва заметно	0—0,5	0—0,14
2	Лед движется заметно	0,5—1,0	0,15—0,28
3	Лед движется быстро	1—3	0,29—0,83
4	Лед движется очень быстро	Больше 3	Больше 0,83

6.7.6. Измерение характеристик ледяного покрова в постоянной точке

В состав этого вида наблюдений входит измерение толщины льда, глубины его погружения, высоты и плотности снежного покрова на льду. Измерения выполняются на одном и том же постоянном участке припайного льда, условно называемом постоянной точкой.

До образования припая и после его разрушения производится оценка толщины и глубины погружения плавающих у берега льдин и высоты снега на них. Эти сведения, как и данные измерений в постоянной точке, записываются в книжку КГМ-2. Подобные определения выполняются также с берега, когда состояние припая не позволяет безопасно выходить на него (если толщина льда не достигла 12 см).

При достаточной толщине льда измерения производятся на припаяе в постоянной точке. Если по каким-либо причинам не удалось выполнить измерения в установленный день, они проводятся в ближайшие сутки. По времени эти наблюдения обычно приурочиваются к выходу наблюдателя на ледовый пункт (до или после выполнения зарисовки ледовой обстановки).

Постоянная точка располагается на небольшом удалении от берега и выбирается так, чтобы характеристики ледяного покрова на участке измерений были бы показательны для всего припая на акватории. Кроме того, они должны отражать естественные изменения состояния ледяного покрова в ходе его нарастания и таяния, не искаженные деформацией (торошением и наслоением), течениями, речным и береговым стоком и антропогенными факторами. Глубина моря в месте измерений при низких уровнях должна превышать максимально возможную толщину льда. С этой точки зрения удовлетворительной является глубина моря не менее 4 м.

После образования припая из соображений безопасности измерения выполняются в непосредственной близости от берега — на дополнительном участке. Когда состояние припая позволит безопасно передвигаться по нему, точка измерений переносится на основной участок. При этом в течение первых 10—15 сут со дня смены мест измерений на обоих участках производятся параллельные наблю-

дения. Измерения на дополнительном участке возобновляются весной, когда выход к основному участку становится вновь опасным.

Основной и дополнительный участки выбираются инспектором или по поручению УГКС — начальником станции. Изменение их местоположений производится только по согласованию с УГКС.

Оба участка прежде всего закрепляются вмораживанием в одну из лунок деревянной вехи, в радиусе 10—15 м от которой выполняются все последующие измерения. Пробуренные лунки после каждого измерения засыпают ледяной крошкой и снегом и отмечают их вешками, чтобы в дальнейшем не попасть в старые лунки. При производстве наблюдений в постоянной точке следует предельно ограничить передвижение, чтобы не нарушать снежный покров.

Наблюдения в постоянной точке начинают с измерения высоты и плотности снежного покрова. Выбираются 3—4 таких места, которые позволяют оценить изменения высоты снега и получить ее среднее значение. При этом учитываются и нулевые отсчеты по снегомерной рейке на бесснежных участках припая. При отсутствии снега на припаяе в соответствующей графе книжки наблюдений КГМ-2 проставляется 0 см.

Наблюдения за плотностью снега производятся в соответствии с требованиями, изложенными в Наставлении, вып. 3, ч. I. При их выполнении необходимость в отдельном измерении высоты снега отпадает.

Определение толщины и глубины погружения льда производится там же, где измеряется высота и плотность снега. Предварительно лопаткой, входящей в комплект весового снегомера, очищая от снега поверхность льда в точке бурения. При незначительном расхождении отсчетов по ледемерной рейке можно ограничиться двумя лунками. В противном случае бурится третья лунка и резко отличающееся значение толщины льда, а также соответствующая ему глубина погружения льда при подсчете средних значений не учитываются.

Измерение толщины льда состоит в следующем. Ледемерную рейку опускают в лунку так, чтобы ее выступ (рычаг, подкос или откидная пластина — в зависимости от типа рейки) уперся в нижнюю поверхность льда. Не вынимая рейки из лунки, поворачивают ее три-четыре раза, изменяя тем самым положение выступа по периметру лунки, и при каждом повороте на уровне поверхности льда снимают отсчет по рейке. Для удобства поперек лунки вплотную к рейке кладут какую-нибудь ровную пластинку, по краю которой производят отсчет.

Одновременно с определением толщины льда производится оценка глубины его погружения, т. е. осадки льда. Для этого при каждом повороте рейки производят отсчет по ней на уровне воды в лунке. Если отсчет сделать трудно, следует измерить расстояние от уровня воды в лунке до верхней поверхности льда и эту величину вычесть из общей толщины льда.

Средние из отсчетов принимают за толщину льда и глубину его погружения в лунку и записывают в книжку КГМ-2.

Если ровная поверхность располагается выше поверхности льда, его толщину получают как разность между измеренной глубиной погружения льда (снятое по ледомерной рейке расстояние от нижней поверхности льда до уровня воды) и высотой слоя воды на льду.

В случае двухслойного льда в значение его толщины не включается толщина водной прослойки. Последняя измеряется отдельно и указывается в графе «Примечание» книжки КГМ-2.

В начале наблюдений осенью на обоих участках несколько раз измеряется глубина моря (с точностью до 0,1 м). Среднее из измерений принимается за значение глубины моря Z на участке и отмечается в п. 6 «Общих сведений» книжки КГМ-2.

6.8. Ледовые наблюдения на морях умеренной зоны

Морями умеренной зоны считаются моря северного полушария, на которых не наблюдаются льды старше однолетних. Прибрежные ледовые наблюдения на таких морях имеют некоторые особенности, обусловленные в основном малой продолжительностью ледового периода и недостаточным развитием ледяного покрова. Неустойчивостью ледяного покрова характеризуются южные моря СССР (Черное, Азовское, Каспийское и Аральское), а также юго-западная часть Балтийского моря и Японское море. На естественное развитие ледовых процессов на некоторых морях оказывают влияние антропогенные факторы (например, интенсивное судоходство и т. п.). Поэтому на морях умеренной зоны производство прибрежных ледовых наблюдений в полном объеме не всегда необходимо. Из-за недостаточной, по технике безопасности, толщины льда все виды наблюдений, выполняемые со льда (измерение характеристик ледяного покрова в постоянной точке, профильные наблюдения, маршрутные съемки и др.), могут быть отменены. Кроме того, частота наблюдений за некоторыми элементами ледяного покрова на морях умеренной зоны меньше, чем на морях Арктики и Антарктики.

В остальном производство прибрежных ледовых наблюдений на морях умеренной зоны, оформление и перфорация данных выполняются в соответствии с настоящим Наставлением.

6.9. Ледовые наблюдения в Антарктике

Одной из отличительных черт антарктического ледяного покрова являются айсберги — находящиеся на плаву ледяные глыбы разнообразной формы, образующиеся в результате обламывания окраины ледникового покрова Антарктиды.

При производстве визуальных ледовых наблюдений в первую очередь выделяются зоны скопления айсбергов. На картах-бланках в КГМ-2 они отображаются путем проведения их границ и проставления внутри зоны двух значков: самого общего условного обозначения айсберга — \triangle и значка густоты (сплоченности) айсбергов в данной зоне \triangle (при составлении карт значки затушевываются в красный цвет). Балл сплоченности определяется по среднему расстоянию между айсбергами в соответствии со шкалой, приведенной в «Номенклатуре морских льдов».

Производить зарисовку расположения айсбергов на акватории в виде зон целесообразно при их сплоченности свыше 7 баллов. Для айсбергов, находящихся на значительном удалении от пункта ледовых наблюдений (более $\frac{2}{3}$ теоретической дальности видимого горизонта), допускается объединение в зону при сплоченности 5—6 баллов.



Местонахождение каждого айсберга на карте-бланке указывают предельно точно, употребляя для его обозначения соответствующий условный значок. Картина распределения айсбергов по акватории позволяет проследить их дрейф, а в периоды становления и разрушения ледяного покрова облегчает проведение границ чистой воды, дрейфующего льда, припая, зон дрейфующего льда, отличающихся по своему возрастному составу или сплоченности, и т. д.



Классификация айсбергов, приведенная в Номенклатуре, построена на различии их форм. Многообразие последних затрудняет определение условного обозначения, которое следует присвоить наблюдаемому айсбергу. Большую роль при этом играет положение (разворот) айсберга по отношению к наблюдателю. Распознавание айсбергов значительно упрощается при их генетической типизации. Собственно по своему происхождению айсберги делятся на три типа:





- 1) айсберги шельфовых ледников;
- 2) айсберги покровного оледенения;
- 3) айсберги выводных ледников.

Все три типа айсбергов в начальный период после своего образования («отёла») отчетливо различаются по форме вершины. Айсберги шельфовых ледников имеют столообразную форму с идеально ровной горизонтальной поверхностью и почти строго вертикальными и относительно ровными боковыми гранями. Форма айсбергов покровного оледенения также весьма близка к столообразной, но, как правило, вершина их никогда не бывает идеально ровной и имеет характерный наклон в одну сторону в виде односкатной крыши. Айсберги выводных ледников обладают слегка куполообразной формой, их поверхность испещрена сеткой трещин, изобилует неровностями.

Таким образом, для изображения айсбергов первых двух типов следует использовать условное обозначение «столообразный айс-

берг» , а для айсбергов выводных ледников — «куполообразный айсберг» 

Все другие многочисленные формы айсбергов (пирамидальные, наклонные, округлые, с арками, таранами и т. д.) возникают при их разрушении. Разрушающийся айсберг изображается на карте-бланке комплексным значком: символ айсберга соответствующего типа перечеркнутый крест-накрест (условное обозначение разрушающегося айсберга), —  

В случае невозможности выяснить происхождение айсберга из-за его большой удаленности или неудовлетворительных условий видимости допускается употребление условных обозначений «разрушающийся айсберг» , «пирамидальный айсберг» , «наклонный айсберг»  или просто «айсберг» .

Значками «ледяной дрейфующий остров», «обломок айсберга» и «кусочек айсберга» пользуются при наличии на акватории айсбергов, размеры которых удовлетворяют указанным в Номенклатуре диапазонам. Основным критерием для классификации айсберга ледяным островом является его протяженность свыше 1 км.

При выполнении ледовых профилей и маршрутных съемок производят оценку размеров как можно большего числа айсбергов и в одну из ежедекадных зарисовок помещают сведения о их высоте и длине на карте-бланке в КГМ-2 у значков соответствующих айсбергов (дробью: в числителе — высота, в знаменателе — длина айсберга).

Айсберги не оцениваются в количественном отношении (не определяется балл занимаемой ими площади). Это зачастую невозможно сделать из-за ограниченных условий обзора в местах их скопления и скрытости айсбергов одного за другим. Занимаемая айсбергами площадь входит в балл количества дрейфующего, неподвижного льда и чистой воды. Присутствие айсбергов не принимается во внимание при оценке состояния акватории в качестве полного очищения. Количество чистой воды (айсберговых вод) при наличии льда только материкового происхождения оценивается в 10 баллов.

Сведения о перемещениях айсбергов, появлении новых айсбергов и т. п. помещаются в КГМ-2 в разделе «Примечание». В кратком ледовом обзоре за месяц подводятся итоги наблюдений за изменением расположения айсбергов на акватории, их дрейфом и численностью, дается характеристика наблюдавшихся типов и форм айсбергов.

Точный подсчет айсбергов осуществить, как правило, невозможно; задача наблюдателя состоит в примерном определении максимального количества айсбергов на акватории. Наибольшее

наблюдавшееся количество айсбергов и время, когда оно было отмечено (декада, первая или вторая половина месяца или месяц), помещаются в сводной ледовой таблице.

Сведения об айсбергах в ТГМ-2 носят информативный характер и указываются лишь для общего представления о качественной стороне ледовой обстановки. В течение ледового периода их запись в книжке КГМ-2 производится в графах «Возрастной состав и формы» следующим образом:

— до начала образования припая — только в разделе «Дрейфующий лед»;

— от первого образования припая и до окончательного замерзания, если айсберги располагаются в зоне дрейфующего льда — в разделе «Дрейфующий лед», если они вмерзли в припай — в разделе «Неподвижный лед». В случае равноценного распределения айсбергов между дрейфующим льдом и припаем — в том из разделов, в котором графа «Возрастной состав» менее загроужена;

— от окончательного замерзания акватории и до начала весеннего взлома припая — в разделе «Неподвижный лед»;

— от начала взлома припая и до его окончательного разрушения — так же, как в случае от первого образования припая до окончательного замерзания;

— от окончательного разрушения припая до полного очищения акватории — в разделе «Дрейфующий лед».

По отношению к основному содержанию граф «Возрастной состав и формы» этих разделов сведения об айсбергах являются второстепенными и поэтому записываются в последнюю очередь. При перфорации в случае занятости соответствующих групп в блоках 22 и 23 основной информацией данные об айсбергах не перфорируются.

Для записи характеристик айсбергов в графах «Возрастной состав и формы» используются их сокращения (см. приложение 11). Последовательность записи и форма представления информации об айсбергах следующая: на первом месте помещается сокращенные характеристики «Айсберг(и)» или «Ледяной дрейфующий остров(а)», а за ним в скобках сокращение характеристики его (их) формы. Допускается употребление одновременно нескольких характеристик формы айсбергов, например, «Айсберги куполообразные, разрушающиеся»: «А. (КУП. РАЗР.)». Если наблюдаются айсберги всех форм, запись будет иметь вид: «А. (ВСЕ). Характеристики «Обломок(ки) айсберга(ов)» и «Кусок(ки) айсберга(ов)» используются всегда самостоятельно: «ОБЛ.», «КСК.».

При отсутствии на видимой в момент производства наблюдений акватории морского льда сведения об айсбергах помещаются в разделе «Дополнительные характеристики» (блок 25); этот раздел может служить для помещения в таблицу ТГМ-2 информации об айсбергах на протяжении всего ледового периода.

Основная информация об айсбергах помещается свободным текстом в блоке 95 (96, 97). Содержание текста аналогично краткому обзору за месяц.

Пример. Залив Алашеева (АМЦ Молодежная), апрель 1980 г.: «В течение месяца в заливе наблюдалось до 90—100 преимущественно куполообразных разрушающихся айсбергов выводных ледников. К концу апреля большая часть залива очистилась от айсбергов. Основная их масса преобладающей сплоченностью 8 баллов сохраняет стабильное расположение на удалении 16—27 км от ледового пункта в секторе ЗСЗ—СЗ—С. Сплоченность айсбергов к западу от м. Уиддоус и в пределах видимости в секторе С—СВ постоянно изменяется — «интенсивный дрейф айсбергов».

Своеобразно протекают в прибрежных антарктических водах процессы образования, развития и разрушения ледяного покрова.

Продолжительность периода от начала устойчивого ледообразования до появления припая составляет в большинстве случаев от одного до двух месяцев. Основной причиной, сдерживающей развитие ледяного покрова, являются сильные отжимные ветры. Начальные виды льда выносятся в мористые районы. Их накопление и дальнейшее развитие происходит, как правило, в зонах скопления айсбергов. Таким образом, разрастание ледяного покрова по площади осуществляется из мористых районов по направлению к берегу. Большая растянутость этого процесса по времени приводит к многообразию одновременно наблюдаемых возрастных видов льда. В связи с этим при перфорации следует отдавать предпочтение возрастным видам льда, пренебрегая сведениями об их формах.

Процесс взлома припая может начаться не с мористой части, а в прибрежных районах. В этом случае помимо включения соответствующей характеристики в состав блока 25, минимальная ширина припая L_2 принимается равной нулю. Этим подчеркивается переход припая в дрейфующий лед именно у берега. Если прибрежный участок со взломанным припаем приходится на линию створа, за ширину припая по створу L_3 принимается дальность видимости поверхности моря за вычетом ширины прибрежной зоны дрейфующего льда (бывшего припая).

Особенностью теплового разрушения ледяного покрова в Антарктике является его слабое внешнее проявление. Здесь, как правило, отсутствуют такие признаки таяния, как пятна мокрого снега, лужи на льду, озерки и т. д. Лишь на сильно загрязненных участках ледяного покрова его разрушение может происходить по обычной для северного полушария схеме.

В то же время в прибрежных районах Антарктики часто отмечается особая разновидность снежниц — располагающаяся на некотором удалении от верхней поверхности льда прослойка воды, постепенно развивающаяся в глубь ледяного покрова, местами вплоть до полного его протаивания¹. Двухслойность льда легко обнаруживается по характерному проваливанию бура в момент про-

хождения им снежицы, которая в начальный период своего развития представляет прослойку размягченного льда толщиной в несколько сантиметров. При появлении этой разновидности снежицы в блоке 25 обязательно помещается характеристика «Снежицы».

Определенную трудность представляет вопрос об отделении одного ледового периода от другого.

В летний период интенсивное таяние ледяного покрова и сток талых вод приводят в прибрежных районах к сильному расчленению поверхностного слоя моря, поэтому при радиационном выхолаживании в ночные часы может происходить образование начальных и даже ниласовых видов льда. Их появление отражается в группе $C_d, C_d, C_d, C_d, C_d, C_d$ блока 23, однако не классифицируется в качестве даты начала ледообразования, т. е. начала следующего ледового периода. Основным критерием при этом является охлаждение поверхностного слоя моря до температуры точки замерзания (для поверхностных вод прибрежных районов Антарктики с неискаженной весенне-летним таянием соленостью она находится в пределах от $-1,8$ до $-1,9^{\circ}\text{C}$).

В связи с неординарностью прибрежных антарктических ледовых наблюдений наряду со сводной ледовой таблицей и таблицами ТГМ-2 книжки КГМ-2 также подлежат вечному хранению. Карты-бланки ледовой обстановки в них обязательно оформляются в цветном изображении. Сводная ледовая таблица составляется по форме, учитывающей специфические особенности ледового режима прибрежных районов Антарктики.

ГЛАВА 7

НАБЛЮДЕНИЯ ЗА ОСОБО ОПАСНЫМИ И ОПАСНЫМИ ГИДРОЛОГИЧЕСКИМИ ЯВЛЕНИЯМИ В ПРИБРЕЖНОЙ ЗОНЕ МОРЯ

7.1. Цель наблюдений

К особо опасным и опасным гидрологическим явлениям относятся такие явления, которые представляют опасность для народного хозяйства и населения, относительно редко встречаются в данном географическом районе, необычны по размерам, интенсивности, срокам наступления, продолжительности и площади распространения.

Опасные явления (ОЯ) могут затруднять деятельность народнохозяйственных организаций и приносить ущерб.

¹ Не следует смешивать с понятием «наслед».

Особо опасные явления (ООЯ) значительно интенсивнее, могут наносить существенный ущерб народному хозяйству, населению, вызывать стихийные бедствия.

Наблюдения за возникновением, развитием и распространением ООЯ и ОЯ является одной из важнейших задач станции (поста). Эти наблюдения вводятся на всех станциях (постах) с целью немедленного широкого оповещения и для повсеместного сбора сведений на морских побережьях СССР, изучения характера и степени влияния ООЯ и ОЯ на условия жизни населения и деятельности народнохозяйственных организаций. Особое внимание при наблюдениях ООЯ и ОЯ обращается на своевременную и достоверную информацию службы прогнозов и заинтересованных организаций: народнохозяйственных, партийных и советских органов. При этом необходимо строго руководствоваться «Положением о сборе сведений и порядке предупреждений об особо опасных гидрометеорологических явлениях» (М.: Гидрометеониздат, 1972).

7.2. Перечень ООЯ и ОЯ

К ООЯ и ОЯ в прибрежной зоне моря относятся:

- исключительно высокие подъемы уровня моря при нагонах, а в устьях рек также при ледяных заторах, зажорах и паводках, и исключительно низкие падения уровня при сгонах;
 - цунами;
- исключительно сильное волнение моря — большие накаты, прибой, взбросы;
- напор морских льдов на портовые и другие гидротехнические сооружения в прибрежной зоне моря;
- появление морских льдов в районах, где они обычно не бывают;
 - исключительно раннее образование или появление льда;
 - внезапное образование тонкого льда-склянки (резуна) на Северном Каспии и в других морях;
- обледенение причалов, молов и других морских гидротехнических сооружений;
 - сильные ветры над морем;
 - проникновение морских соленых вод далеко в устье рек;
 - чрезвычайно сильные прибрежные течения и дрейф льдов;
 - тягун;
 - резкие колебания температуры воды у берега;
 - увеличение содержания загрязняющих веществ;
 - сильное снижение содержания кислорода в воде.

В природе встречаются также редкие явления, к которым относятся массовый замор или гибель рыб, птиц от естественных причин, необычайно сильное свечение моря, крупные скопления водорослей и др. Эти явления должны наблюдаться, фиксироваться, и о них дается информация по форме как об ОЯ.

Перечисленные ООЯ и ОЯ и редкие явления наиболее характерны. УГКС по согласованию с обслуживаемыми организациями могут включать в перечень ООЯ, ОЯ и редких явлений и другие явления, возникающие на обслуживаемой акватории.

7.3. Характеристика ООЯ, ОЯ и редких явлений

Количественные характеристики ООЯ, ОЯ и редких явлений не одинаковы для различных морей и их районов. Конкретные количественные характеристики ООЯ, ОЯ и редких явлений для каждой станции (поста) устанавливает Гидрометцентр УГКС, исходя из особенностей гидрологического режима, физико-географических условий в район станции и особенностей производственной деятельности обслуживаемых народнохозяйственных организаций.

7.3.1. Уровень моря

Исключительно высокие подъемы уровня моря и исключительно низкие падения его для каждой станции определяются критическими отметками, устанавливаемыми Гидрометцентрами УГКС. К ООЯ относятся подъемы и падения уровня выше или ниже критических отметок, при которых затопляются населенные пункты и береговые сооружения, осушается прибрежная зона моря, повреждаются суда и другие хозяйственные объекты, а также прекращается судоходство. Методика производства наблюдений изложена в главе 2 данного Наставления.

7.3.2. Цунами

Цунами называются волны, внезапно возникающие в океанах и морях, распространяющиеся с большой скоростью и резко увеличивающиеся по высоте при подходе к берегам. Высота волн цунами может достигать 20—30 м с периодами от нескольких до 60 мин. Цунами считаются ООЯ начиная с высоты подъема уровня моря на 2 м и более. Такие цунами наблюдаются один раз в 8—10 лет и реже. Проявления цунами на побережьях, в заливах, бухтах и портах часто катастрофичны.

Цунами наблюдались в Охотском, Японском и Беринговом морях, на побережье Курильских островов и Камчатки со стороны Тихого океана. Аналогичное явление значительно реже и меньших размеров регистрировалось на Черном, Азовском и Каспийском морях..

Волны цунами возникают преимущественно после подводных землетрясений и извержений подводных вулканов; аналогичные длинные волны редко встречаются при прохождении над морем глубоких циклонов и ураганов.

Высоты волн цунами и дальность распространения их на сушу зависят от уклонов дна, конфигурации береговой линии и рельефа местности. Дальше всего цунами проникают по долинам рек.

Волны цунами распространяются с большой скоростью, до 800 км/ч. До близко расположенных от эпицентра землетрясения пунктов побережий волны цунами приходят за 20—30 мин, поэтому цунами можно предсказывать лишь незадолго до их появления, что определяет срочность мер по укрытию людей в безопасные места и спасению материальных ценностей.

К местным признакам, предшествующим цунами, относятся:

1) внезапный быстрый отход воды от берега: чем дальше отступает море, тем более высокой может быть волна цунами;

2) необычные изменения уровня моря: необычайно быстрое понижение уровня на фазе прилива и повышение уровня на фазе отлива; необычно быстрое повышение уровня на фазе прилива и понижение уровня на фазе отлива;

3) Необычный дрейф плавучего льда: внезапное возникновение трещин на припае; громадные взбросы у кромок льда и рифов при сравнительно тихой погоде;

4) необычные колебательные движения плавающих предметов («дрожание моря»); образование толчеи; сильных течений и других неожиданных явлений; массовое появление мертвой рыбы; помутнение вод в штилевую погоду; осушка колодцев; сильное свечение моря и т. д.

Подводные землетрясения, кроме цунами, могут вызвать моретрясения. Моретрясением называются резкие колебания воды в море, возникшие при подводных землетрясениях или когда очаг землетрясения находится в прибрежной зоне суши. Сила землетрясения различна — от едва заметных сотрясений до толчков, от которых терпят аварии суда, находящиеся в море, и могут быть разрушены морские гидротехнические сооружения.

Правила наблюдений за колебаниями уровня в прибрежной зоне при прохождении волн цунами и более подробные сведения об этом явлении изложены в Методических указаниях ГОИНа изд. 1983 г.

7.3.3. Волнение моря

Особо опасным считается волнение, при котором высоты волн в открытом море достигают 8 м и более. В различных районах прибрежной зоны высоты наиболее крупных волн при особо сильном волнении могут быть ниже 8 м. Критические значения высот волн (ОЯ, ООЯ) устанавливаются Гидрометцентром УГКС для акватории каждой станции. За критическую высоту наиболее крупных волн принимают округленную до 0,5 м среднюю из максимальных высот волн, полученную по данной станции из ряда измерений за 5—10 лет. Если начиная с определенной высоты волнение представляет опасность и эта высота меньше многолетней средней из максимальных, ее и принимают за критическую вы-

соту, начиная с которой волнение считают ООЯ. Высоту наката волн прибоя, длину наката и высоту взбросов устанавливают таким же образом.

7.3.4. Напор морских льдов

Каждый случай напора морских льдов с возможностью разрушения портовых и других гидротехнических сооружений в море отмечается как ООЯ.

7.3.5. Появление морских льдов

Даты, раньше которых появление льда следует считать аномальным явлением, устанавливает Гидрометцентр УГКС для каждой станции. Эти даты назначаются на 3—5 сут ранее самого раннего появления льда, установленного для данной акватории из 20—25-летнего ряда наблюдений. Внезапное раннее появление склянки (резуна) отмечается как ОЯ (ООЯ) там, где это явление представляет опасность для небольших деревянных судов. Наиболее характерно появление резуна в Северном Каспии.

Появление морских льдов в районах, где они обычно не бывают, определяется как ОЯ или в зависимости от интенсивности — как ООЯ. Гидрометцентры УГКС устанавливают, на каких станциях это явление следует фиксировать. Критерием может служить появление льда на данной акватории один раз в 10 лет и реже.

7.3.6. Обледенение

Обледенением называется образование плотного льда на предметах при замерзании на них капель тумана, дождя или брызг морской воды. Наблюдается при отрицательных значениях температуры воздуха. Корка намерзшего льда может быть достаточно толстой.

К ООЯ относится быстрое обледенение судов, пирсов, эстакад и других сооружений при скорости нарастания льда от 2 см/ч и более.

7.3.7. Сильные ветры над морем

К ООЯ относятся сильные ветры (тайфуны, глубокие циклоны, водяные смерчи), проходящие над морем со скоростью 30—35 м/с и более. Водяные смерчи или тромбы наблюдаются преимущественно в южных морях.

Начинается смерч с образованием вихровой воронки, опускающейся из передней части облака «грозового вала». Когда эта воронка приблизится к поверхности моря, навстречу ей поднимается такой же вихрь, захватывающий морскую среду. Образуется водяной смерч до 100 м в поперечнике, высотой до 100—150 м. Частицы воздуха и воды в нем вращаются вокруг вертикальной оси с огромной скоростью.

Смерч перемещается вместе с грозовым облаком по ветру; скорость ветра может при этом достигать 50—70 м/с. Смерч обладает большой разрушительной силой; в своем движении он втягивает пыль, песок, крыши домов и более тяжелые предметы. Смерчи чаще всего наблюдаются летом в дневные часы. Продолжительность их существования от нескольких минут до нескольких часов. При наблюдениях за смерчами определяются их размеры, форма, направление движения, место появления, произведенные разрушения и пр.

7.3.8. Проникновение морских соленых вод далеко в устья рек

Проникновение морских соленых вод далеко в устья рек отмечают станции, расположенные в устьях рек. Вода, имеющая соленость 1 ‰ и выше, считается морской. Проникновение соленых вод представляет опасность для промышленности (осаждение солей в трубах), теплоцентралей (накипь), способствует ухудшению качества питьевой воды и др. При достижении солености воды 1 ‰ и выше, в соответствии с планом-заданием станций, устанавливаются учащенные наблюдения и организуется информация заинтересованных народнохозяйственных организаций.

7.3.9. Чрезвычайно сильные морские течения и дрейф льдов

Прибрежные течения и дрейф льда, если они достигают скорости 1 м/с и более, считаются ОЯ на всех станциях, кроме тех, где такие скорости течений и дрейфа льда наблюдаются часто или постоянно: например, приливные течения в проливах, постоянные сулои и т. п. На станциях в районах сильных течений ООЯ считаются течения и дрейф льда, имеющие скорость 3 м/с и более.

Чрезвычайно сильные течения в прибрежной зоне фиксируются, когда их скорость измерена инструментально или определена по плавающим предметам.

7.3.10. Тягун

Тягуном называется явление, вызывающее периодическое движение судов, стоящих у причала. При сильном и очень сильном тягуне амплитуда движения судов у причалов составляет 2—4 м и более. Сила, вызывающая эти движения, настолько велика, что растительные и стальные тросы (швартовы) иногда не могут удерживать судно у причала и рвутся. Эти периодические сильные движения судна у причала затрудняют или делают невозможной разгрузку или погрузку судов, а иногда вынуждают их отходить на рейд. При возникновении тягун определяется как ОЯ или ООЯ (см. п. 8.2).

7.3.11. Резкие колебания температуры воды у берега

Резкие колебания температуры воды у берега оцениваются как ОЯ, когда повышение или понижение температуры воды от срока к сроку (за 6 ч) достигает 3—5 °С и более.

7.3.12. Увеличение содержания загрязняющих веществ

К ОЯ относится увеличение содержания загрязняющих веществ в прибрежной зоне моря от 10 до 100 предельно допустимых концентраций (ПДК), а для нефтепродуктов, фенолов, соединений меди — от 30 до 100 ПДК.

К ООЯ относится увеличение содержания загрязняющих веществ от 100 ПДК и более, покрытие нефтяной или масляной пленкой не менее $\frac{1}{3}$ прибрежной зоны моря или береговой полосы, массовая гибель рыб, птиц, растений, появление гнилостного запаха, не свойственного воде ранее.

Порядок наблюдения ООЯ (ОЯ) по загрязняющим веществам и правила отчетности для каждой станции (поста) определяются УГКС на основании действующих методических пособий и указаний Госкомгидромета.

7.3.13. Снижение содержания кислорода в воде

К ОЯ относится снижение содержания кислорода в воде до 2 мг/л, а к ООЯ — ниже 2 мг/л. В соответствии с планом-заданием в эти периоды производятся учащенные наблюдения.

7.3.14. Свечение моря

Свечение морской воды вызывается наличием в ней светящихся морских живых организмов, главным образом бактерий, которые начинают испускать свет при всяком внешнем раздражении. Яркость свечения моря зависит от количества светящихся организмов и усиливается при механическом воздействии на воду. Свечение моря кажется более сильным в темные ночи.

Наиболее распространенный тип свечения — искрящийся, усиливающийся при механическом возмущении (волнение моря, проходящие суда, взмахи весел и т. д.). При искрящемся свечении в воде повсюду вспыхивают светящиеся искорки.

Молочное, или разлитое, свечение охватывает значительные участки поверхности моря, достигает иногда большой яркости, но не бывает продолжительным. Свечение этого типа не усиливается от механического возмущения воды. Иногда наблюдается свечение тел отдельных крупных организмов: медуз, гребневиков, рыб и др., а также свечение морских льдов. В природе может быть сочетание нескольких типов свечения моря.

7.4. Наблюдения ООЯ (ОЯ)

Наблюдения ООЯ, ОЯ и редких явлений следует начинать немедленно, как только они возникают или когда метеорологическая и гидрологическая обстановка способствует их возникновению. Например, продолжительный штормовой ветер может вызвать не только исключительно сильное волнение, но и опасные сгонно-нагонные колебания уровня, резкие изменения температуры воды вследствие сгона теплых поверхностных вод и подъема холодных глубинных вод, а в устьях рек — проникновение в реку морских соленых вод и т. п. Внезапное вторжение холодного воздуха осенью может вызвать в мелководных районах моря с распресненными водами быстрое образование льда-склянки и др.

При достижении гидрометеорологическими явлениями опасных значений станции и посты устанавливают непрерывное наблюдение, обеспечивают бесперебойную работу всех приборов и при необходимости организуют дополнительные временные пункты наблюдений, фотографируют или зарисовывают явление, определяют и записывают количественные значения, продолжительность, границы распространения и воздействия на сооружения. Порядок производства наблюдений и информации должен быть отражен в плане-задании станции.

Специалистами станций производится обследование территории, на которой наблюдалось ООЯ (ОЯ). При этом обязательно уточняются опасные значения гидрометеорологического явления: отметки высоких или низких уровней воды, границы затопления или подтопления населенных пунктов, степень повреждения хозяйственных объектов, жилых домов и пр. По материалам обследования компетентных органов определяются размеры ущерба от ООЯ (ОЯ).

Наблюдения ООЯ и ОЯ следует производить исключительно внимательно, чтобы не упустить отдельные моменты возникновения и исчезновения явления.

7.5. Описания ООЯ (ОЯ)

Описание ООЯ (ОЯ) делается в произвольной форме, но так, чтобы было ясно, когда и где возникло явление, при каких условиях, что предшествовало явлению, как оно протекало, каковы его проявления, особенности и последствия. Описание ООЯ (ОЯ) ведется на специальных страницах наблюдательской книжки КГМ-1. Если в книжке недостаточно места для описания ООЯ (ОЯ), запись продолжается на чистых листах бумаги, которые потом подклеиваются.

Описание ООЯ (ОЯ) высылается в Гидрометцентр УГКС не позднее 10 сут после его окончания для анализа, обобщения и публикации в Морском ежегоднике.

В месячной таблице ТГМ-1 к датам, когда были ООЯ (ОЯ), делаются подстрочные замечания, например: 5 марта чрезвычайный нагон; 27 марта исключительное волнение и пр.

7.6. Донесения об ООЯ (ОЯ)

Предупреждения об ООЯ (ОЯ), а также донесения об их возникновении передаются партийным, советским органам, а также обслуживаемым организациям и органам Госкомгидромета (Бюро погоды, Гидрометбюро, Гидрометцентр) по схеме, утвержденной УГКС для каждой станции (поста). Донесения об ООЯ (ОЯ) передаются *немедленно*, как только они возникают, открытым текстом с использованием наиболее надежных средств связи: по телефону, по прямым телеграфным каналам с индексом «Шторм ООЯ», по проводам Министерства связи СССР с индексом «Шторм», по радио.

В донесении указывается:

- а) вид явления, время и место его возникновения и распространения;
- б) интенсивность (величина) и продолжительность явления;
- в) размеры ущерба и характер последствий, вызванных явлением.

Примечание. Данные, указанные в «б» и «в», сообщаются после окончания ООЯ (ОЯ).

Донесения об ООЯ (ОЯ), передаваемые в органы Госкомгидромета и местным организациям, записываются в специальный журнал с указаниями времени (число, часы, минуты) и фамилии передавшего и принявшего донесение.

Донесение составляет начальник станции или лицо, его замещающее. Об ОЯ, которые не принесли ущерба народному хозяйству и населению или по своему характеру не могут принести ущерба (сильное свечение моря, резкие колебания температуры воды и пр.), донесение в УГКС посылают по почте.

Примеры текста донесений, передаваемых немедленно:

1) 5 июня, 10 ч. Землетрясение 8 баллов; 10 ч 15 мин осушка берега 400 м; 10 ч 21 мин цунами 6 м; 10 ч 47 мин цунами 4 м. Затоплены поселок, склады, жертв нет. Гидрометстанция Буревестник, Павлов.

2) 26 февраля, 9 ч. Ночью штормом от ЮВ 19 м/с взломало припай, лед густой 6—7 баллов, обломки полей и крупнобитый по всему видимому пространству дрейфует на юг со скоростью 1,5 м/с; 3 ч максимальный уровень 262 см. Гидрометстанция о. Тюлений, Прокопенко.

3) 20 ноября, 18 ч. Начавшийся накануне шторм усилился и вызвал сильное волнение от ЮЗ. Скорость ветра временами достигала 26 м/с, волны высотой 6—7 м обрушиваются на берег, размывают его, взбросы достигают 20—25 м. Местами повреждена проходящая по берегу железная дорога. Донесение сообщено начальнику порта Туапсе. Гидрометстанция мыс Кадощ, Дмитриева.

Станции и посты, на которые возложено гидрометобеспечение народнохозяйственных организаций, при наблюдениях и информации руководствуются также действующим Наставлением по

службе прогнозов, раздел II, части III и V и «Положением о сборе сведений и порядке предупреждения об особо опасных гидрометеорологических явлениях» (Гидрометеоиздат, 1972 г.).

ГЛАВА 8

ДОПОЛНИТЕЛЬНЫЕ ВИДЫ НАБЛЮДЕНИЙ

Содержание, продолжительность и сроки дополнительных наблюдений за некоторыми элементами морского гидрологического режима устанавливаются УГКС, исходя из необходимости удовлетворения запросов науки и практики.

8.1. Наблюдения за морским прибоем

8.1.1. Общие сведения

Прибоем называется процесс забурунивания и обрушения волн при их подходе к берегу. Полоса прибрежного мелководья, где происходит этот процесс, называется зоной прибоя. Мористая граница этой зоны приблизительно находится на глубине $H \approx \bar{2}h$, где \bar{h} — средняя высота волн в открытом море. На этой глубине происходит первое забурунивание и частичное обрушение гребней волн, после чего такие волны называются прибойными. Каждая такая волна, распространяясь к берегу и доходя до меньшей глубины, забурунивается еще сильнее и, наконец, обрушивается. Такое окончательное забурунивание и обрушение прибойной волны называется последним и определяет положение ближайшей к берегу границы зоны прибоя. Полоса воды, расположенная от последнего обрушения волны ближе к берегу, называется зоной наката. Зона наката включает в себя и заплеск воды на приурезовую полосу берега (береговой откос), которая периодически то заливается водой, то освобождается от нее при откате.

Ширина зон прибоя и наката, ширина заплеска воды на береговой откос, число прибойных волн, одновременно находящихся в зоне прибоя и распространяющихся друг за другом к берегу, а также вид прибоя в целом — все эти характеристики зависят от высоты волн в открытом море, уклонов дна в прибрежной зоне, а также от длин волн, распространяющихся к берегу. Значения указанных характеристик прибоя из-за нерегулярности волн и их групповитости непрерывно изменяются во времени.

Если прибрежная зона моря отмеляя, т. е. имеет малые уклоны дна, ширина прибойной зоны может составлять сотни метров и в этой зоне могут одновременно наблюдаться несколько следующих друг за другом прибойных волн; если прибрежная зона приглубая, может наблюдаться только одна прибойная волна, так как

в момент ее последнего обрушения у берега следующая за ней волна еще не входит в зону прибоя. У очень приглубого берега или при слабом волнении первое забурунивание волны может происходить одновременно с ее обрушением у самого уреза воды. В таком случае зона прибоя отсутствует. Она также может отсутствовать при очень отмелой прибрежной зоне (уклоны дна $< 0,001$). При таком условии волны открытого моря, распространяясь к берегу, постепенно и без образования бурунов гасят свою энергию на трение о дно (прибой отсутствует).

Иногда все прибойные волны несут на себе бурун, вплоть до последнего обрушения, тогда как в других случаях после первого забурунивания бурун на гребне волны исчезает, а затем снова возникает и снова исчезает — по нескольку раз. Такая волна, гребень которой отчетливо различим без буруна и которая уже вошла в зону прибоя, также называется прибойной. Эти и другие особенности прибоя следует учитывать при организации и проведении наблюдений за этим сложным явлением природы.

8.1.2. Цель наблюдений за прибоем

Наблюдения за прибоем производятся для решения различных практических вопросов, связанных с процессами деформации берегов, перемещения вдольбереговых наносов, формирования кос и морских баров. Особое значение эти наблюдения имеют для проектирования и строительства различных гидротехнических сооружений, которые могут испытывать разрушительное воздействие прибойных волн или находиться в зоне затопления при накате или заплеске воды на береговой откос. В некоторых случаях наблюдения за прибоем имеют оперативное значение, так как регламентируют выполнение в прибрежной зоне различных работ, особенно в штормовых условиях: складирование грузов на берегу, подходы судна и высадка на берег и пр. Наблюдения за прибоем производятся в тех местах побережья, где они представляют интерес, хотя эти места могут территориально не совпадать с расположением морских гидрометеорологических станций и постов.

8.1.3. Подготовка пункта наблюдений за прибоем

В пункте наблюдений за пределами возможного самого дальнего заплеска воды на берег прочно устанавливается сваю, которая над поверхностью земли должна выступать не менее чем на 1 м. От этой сваи в сторону моря в створе, перпендикулярном урезу воды, через каждые 5—10 м устанавливаются вехи — забиваются в грунт кольца или шесты. Вехи должны настолько возвышаться над поверхностью моря, чтобы не затапливались вершинами прибойных волн. Число вех должно быть таким, чтобы створ из них выходил от уреза воды в сторону моря на расстояние, охватывающее всю прибойную зону или же, если ширина прибойной зоны очень велика, — на расстояние несколько большее, чем возможная длина

прибойных волн. В таком случае это расстояние отсчитывают не от уреза воды, а от возможной границы последнего обрушения прибойных волн (чтобы в пределах створа по вехам можно было фиксировать положение последнего обрушения волны и одновременно положение следующей волны, подходящей к берегу). Таким путем определяют длины прибойных волн. На головках вех со стороны наблюдателя крупными цифрами, различимыми невооруженным глазом или в бинокль, указывают расстояния от вех до установленной на берегу сваи.

В районе наблюдений производят промеры глубин. Первый промер выполняют при начале наблюдений, а последующие — после

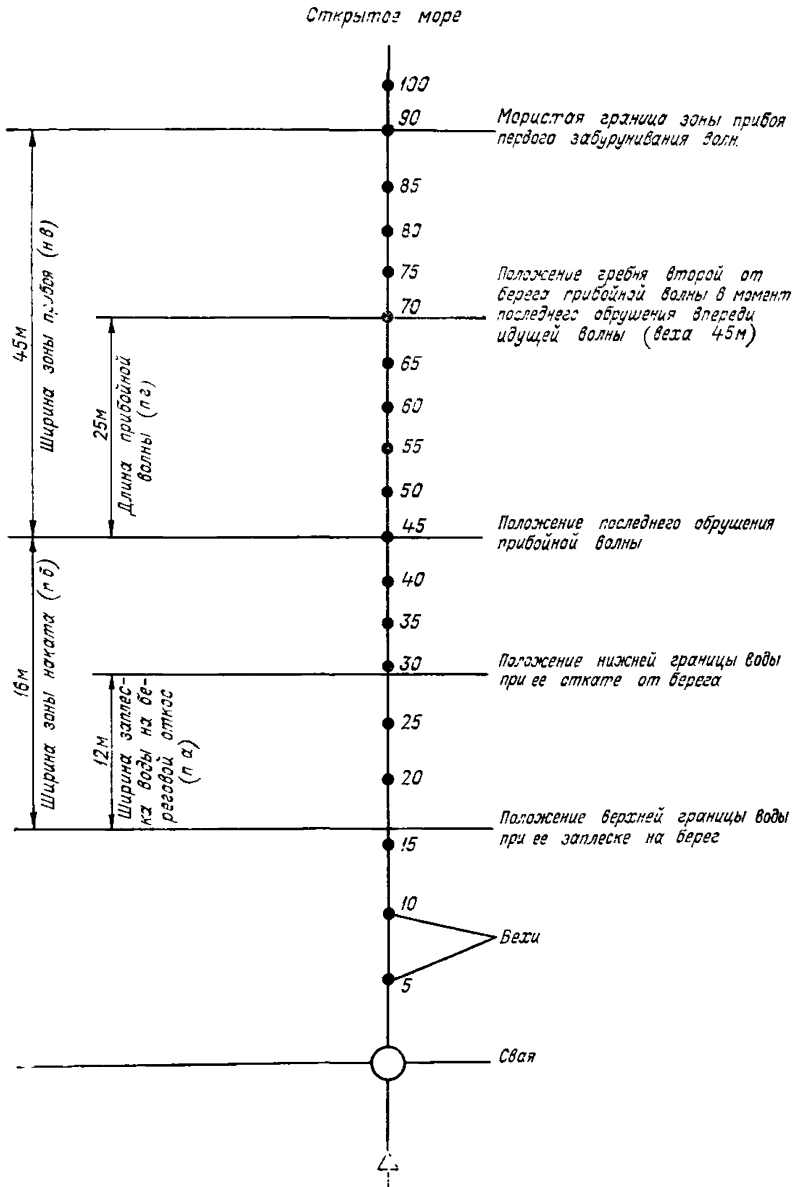


Рис. 47. Пункт наблюдений за прибоем.

сильных штормов, прохождения паводочных вод в устьевых участках рек и пр. При промерах измеряют глубину воды у каждой вехи. Промеры производят в штилевую погоду, а в морях с приливами — в моменты малых и полных вод. Записывают дату и время начала и конца промера, при какой воде (полной или малой) производился промер и указывают глубину у каждой вехи. Глубины измеряют с точностью до 0,1 м ручным лотом. Разметку лотлиния делают через 0,5 м. Десятые доли метра определяют на глаз. Результаты промеров глубин записывают в наблюдательскую книжку (приложение 5), куда помещают схему расположения всех вех и свай, установленных на створе (рис. 47).

8.1.4. Состав и порядок наблюдений над прибоем

Перед началом наблюдений за прибоем производят визуальные или полунструментальные наблюдения за волнением за пределами зоны прибоя. Определяют тип волнения, направление распространения волн, высоту, период и длину волны. Определяют также направление и скорость ветра. Методика указанных наблюдений за волнением изложена в главе 5.

При наблюдениях за прибоем измеряют следующие характеристики:

а) ширину заплеска воды на береговой откос как расстояние от верхней границы воды, заливающий берег после последнего обрушения прибойной волны, до нижней границы отката этой воды в море. Измерения производят пять раз после обрушения пяти наиболее крупных прибойных волн;

б) ширину зоны наката, как расстояние от верхней границы воды, заливающей берег, до той вехи, где произошло последнее обрушение прибойной волны, вызвавшей заплеск воды на берег. Измерения производят пять раз после обрушения пяти наиболее крупных прибойных волн;

в) ширину зоны прибоя как расстояние от вехи, где происходит последнее обрушение наиболее крупной прибойной волны, до мористой границы зоны прибоя, где происходит первое забуривание волн под влиянием мелководья. Расстояние до мористой границы зоны прибоя определяют либо по вехам, либо глазомерно — если створ вех до этой границы не доходит;

г) длину прибойных волн как расстояние от прибойной волны в момент ее последнего обрушения до гребня подходящей к берегу следующей волны (независимо от того, является ли эта следующая волна прибойной или она еще не вошла в зону прибоя). Измерения производят пять раз;

д) высоту наиболее крупных пяти прибойных волн, которые находятся на подходе к границе их последнего обрушения, т. е. в серединной части зоны прибоя. Высоту определяют с округлением;

до 0,25 м — при высоте волн до 1,5 м;

до 0,5 м — при высоте волн от 1,5 до 4 м;

до 1,0 м — при высоте волн от 4 м и более.

Если производят полунструментальные определения высот волн — с помощью волномера-перспектометра или волномерной рейки, измеренные высоты волн записывают с той точностью, которую обеспечивают эти приборы;

е) средний период прибойных волн. Для его определения замечают промежуток времени, в течение которого происходит последнее обрушение 11 прибойных волн и этот промежуток времени делят на 10. Средний период записывают с округлением до 0,1 с;

ж) количество прибойных волн, одновременно находящихся в пределах зоны прибоя.

Если горизонтальные характеристики прибоя, указанные в п. а—г, в момент наблюдений оказываются между вежами, расстояния до них определяют на глаз с учетом известных расстояний до соответствующих смежных веж.

Все измеряемые характеристики прибоя записывают в соответствующие графы наблюдательской книжки. Характеристики, измеряемые горизонтальными расстояниями, включая длину прибойных волн, записывают с округлением до целых метров. Экстремальные значения характеристик подчеркивают (кроме периода волн и ширины зоны прибоя, которые определяют однократно). В наблюдательскую книжку также записывают результаты наблюдений за волнением за пределами зоны прибоя и общую характеристику уровня моря (полная вода, малая вода, сгон, нагон).

8.2. Тягун

Тягун — горизонтальные почти периодические движения пришвартованных судов под воздействием на них длиннопериодных морских волн или длинной зыби. В зависимости от периода длинных волн, водоизмещения судна, других его параметров и упругих свойств швартовых канатов период таких движений может быть от 0,5 до 4 мин.

К длиннопериодным волнам относят волны с периодом от 0,5 до 4—5 мин. Эти волны в портах имеют высоту в основном порядка 10—20 см, но изредка их высота достигает 40—70 см.

Тягун бывает настолько сильным, что приводит к разрыву швартовых канатов, срыву погрузочно-разгрузочных работ и авариям. При средней интенсивности тягуна движение судов у причалов достигает 1—2 м, при очень сильном тягуна — 8—10 м.

Тягун наблюдается в защищенных и открытых портах, в океанах и морях. Он известен в портах Советского Союза, например в Батуми, Потти, Туапсе, Новороссийске, Ильичевске, Холмске, Корсакове, Клайпеде и др., а также в иностранных портах.

Величина движений судов зависит в основном от таких параметров длиннопериодных волн и зыби, как высота, период, длина. В случае воздействия на судно длиннопериодных волн основная нагрузка сообщается судну не волновыми течениями, а в резуль-

тате действия горизонтальной составляющей силы тяжести судна, связанной с наклоном его на этой волне.

Горизонтальные движения судна возникают под воздействием групповой зыби. Обычно нагрузка на судно от длиннопериодных волн на порядок больше нагрузки от зыби, поэтому ее можно считать основной.

В зависимости от величины движения судов тягун можно подразделить на четыре типа:

слабый — горизонтальные движения судна менее 1 м, высота длиннопериодных волн не превышает 10 см;

средний — движения судна равны 1—2 м, высота длиннопериодных волн от 10 до 20 см;

сильный — движения судна от 2 до 4 м, высота длиннопериодных волн от 20 до 40 см;

очень сильный — движения судна более 4 м, высота длиннопериодных волн более 40 см.

Длиннопериодные волны, которые могут вызывать тягун, могут быть зарегистрированы самописцами уровня моря (СУМ). Такие волны можно выделить на обычной мареограмме, хотя и с некоторыми трудностями. Для этого необходимо, чтобы «фильтр» — колодец, где помещен СУМ, и входное отверстие имели соответствующие параметры, такие, чтобы в колодец практически не проходили колебания уровня, создаваемые ветровым волнением и зыбью (период менее 30 с), а колебания уровня, создаваемые длиннопериодными волнами, проходили в колодец с несущественными искажениями. Эти условия выполняются путем подбора колодца с определенной площадью сечения входного отверстия. Обычно для этих целей выбираются «фильтры» так, чтобы отношение площади входного отверстия к площади колодца находилось приблизительно в диапазоне $25 \cdot 10^{-4}$ — $33 \cdot 10^{-4}$.

При стандартной протяжке ленты СУМ (2 см/ч) запись получается трудноразборчивой. Длиннопериодные волны на ленте регистрируются в виде частых зубчиков. При такой записи можно определить среднюю высоту длиннопериодных волн, но трудно зафиксировать точный период. Иногда средний период можно определить как промежуток времени регистрации, деленный на количество волн. Если имеется техническая возможность, можно устанавливать к СУМ специальную приставку со скоростью протяжки ленты приблизительно 0,5 см/мин.

Наблюдения и информация о тягуне проводятся морскими станциями так же, как за другими ОЯ и ООЯ (см. главу 7).

При производстве наблюдений выполняются следующие работы:

— регистрируется время начала и конца тягуна;

— производятся наблюдения через 1—3 ч за движением судов в различных частях порта, при этом фиксируются периоды и величина движения судов, их тоннаж, размеры (длина, ширина, осадка), местоположение в порту, количество и вид швартовых канатов;

— с помощью СУМ записываются высота и период длиннопериодных волн;

— определяются параметры ветровых волн и зыби на подходах к порту и в различных его частях, в частности, около наблюдаемых судов: высота, период, длина.

При специальных исследованиях тягуна выполняются дополнительные работы, которые могут поручаться станциям по дополнительным программам.

Исследование тягуна и факторов, его вызывающих, будет способствовать улучшению его прогнозирования и разработке мероприятий, направленных на ослабление тягуна в существующих и строящихся портах.

8.3. Дополнительные ледовые наблюдения

Дополнительные ледовые наблюдения проводятся на станциях по указанию УГКС.

8.3.1. Профильные наблюдения

Профильные ледовые наблюдения производятся для изучения состояния припая в зависимости от гидрометеорологических условий и обеспечения заинтересованных организаций оперативной информацией о толщине льда, высоте и плотности снежного покрова в районе станции. В состав профильных наблюдений входит обязательный комплекс:

- измерение толщины и глубины погружения льда;
- измерение высоты и плотности снежного покрова;
- измерение глубины моря;

— попутные гидрометеорологические наблюдения за состоянием погоды и состоянием поверхности ледяного покрова (наличие торосов, трещин, промоин, снежниц и т. п.).

При необходимости, по специальной программе УГКС, в профильные ледовые наблюдения могут быть включены также наблюдения за состоянием льда и снежного покрова (стаивание льда, видимая структура льда, фотографирование характерных ледовых образований, взятие образцов льда для лабораторных исследований).

Производство профильных ледовых наблюдений ведется при безопасной для нахождения на льду толщине льда.

Профильные наблюдения после образования устойчивого припая выполняются ежемесячно 20-го числа. С началом периода весеннего таяния наблюдение производится один раз в пять суток: 5, 10, 15, 20, 25-го числа и в конце месяца.

Определение глубины моря, толщины и погруженности ледяного покрова, высоты снега производится на всех точках профилей. Плотность снега измеряется в начале, середине и в конце каждого профиля; в этих же точках производятся работы по специальным программам, если они есть.

Количество ледовых профилей и их расположение зависит от местоположения пункта наблюдений и определяется УГКС или по его поручению начальником станции. Схема расположения ледовых профилей утверждается УГКС.

Профильные наблюдения обычно выполняются на двух профилях протяженностью 500 м; каждый профиль имеет пять точек, расположенных через 100 м.

Один профиль прокладывается от постоянной точки измерений характеристик ледяного покрова или через эту точку, а второй — перпендикулярно ему на расстоянии 100—300 м от берега. Глубины моря в месте прокладки профилей должны быть больше максимально возможных толщин льда. Профиль, проходящий через постоянную точку ледовых наблюдений, ориентируется так, чтобы он совпадал с направлением постоянного створа ледового пункта.

Точки профиля располагают на ровных участках припая, состоящего не из приносного льда, в таких местах, где не происходило наслоения и торшения льда. Если при разбивке профилей точки попадают на участки со значительными торосистыми образованиями, допускается смещение мест расположения точек на расстояние не более 20 м вдоль профиля или от линии створа.

Прокладка ледовых профилей заключается в переносе их с плана (схемы) на местность. Если начало профиля не опирается на приметный пункт, надо перенести с плана на местность точку начала профиля, а затем перейти к прокладке самого профиля. Если профиль начинается от определенного пункта, прокладывают профиль от этого пункта.

Для переноса точки начала профиля с плана на местность выбирают два приметных пункта из имеющихся на плане и на местности. Выбрав такие пункты, определяют по плану (рис. 48) горизонтальный угол α при первом пункте между направлениями на точку начала профиля и на второй пункт, а также расстояние D_1 от первого пункта до начала профиля.

Затем на местности направление на точку начала профиля от первого пункта провешивают с помощью теодолита и вех. После этого измеряют расстояние D_1 мерной лентой от места установки теодолита по провешенному направлению и таким образом находят место начала профиля на местности и закрепляют его вехой.

Прокладка самого профиля на местности осуществляется тем же приемом, что и перенос с плана на местность точки начала профиля: профиль провешивают по углу A_1 между направлением профиля и направлением на приметный пункт; место окончания профиля определяют путем откладывания по провешенному направлению расстояния, равного длине профиля, снятой с плана. Конец профиля закрепляют на местности приметной вехой; в правильности его нахождения убеждаются проверив положение этого места по двум углам подобно тому, как определяется местоположение судна в море по береговым ориентирам.

При отсутствии углодальномерных инструментов профиль пе-

реносится с плана на местность по азимутам направлений (углы A_2 и A_3) при помощи компаса или буссоли. Но этот способ переноса профиля с плана на местность менее точен, чем указанный выше, и поэтому им следует пользоваться в исключительных случаях. Перевод истинного направления в магнитное осуществляется путем вычитания (прибавления) из истинного направления магнитного склонения, если оно восточное (западное).

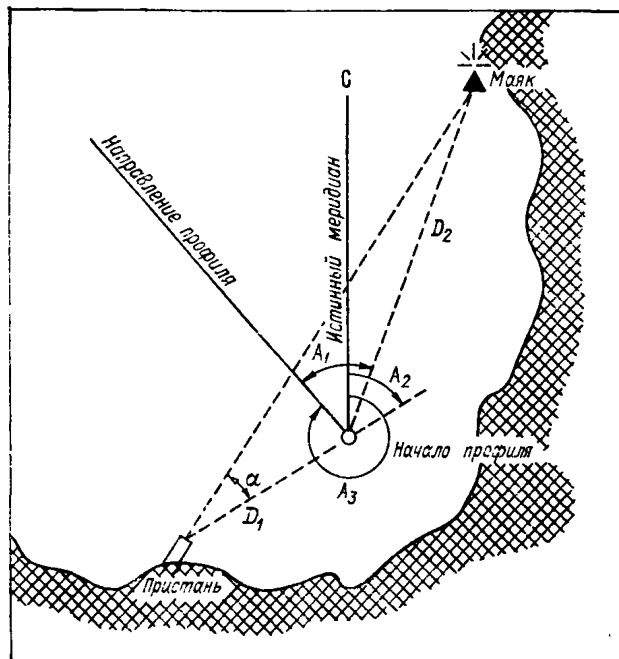


Рис. 48. Прокладка ледовых профилей.

Для производства наблюдений на профилях используются следующие приборы и оборудование:

- для прокладки профиля — теодолит (или секстант, бус-соль), мерная лента или размеченный на метры трос, вехи;
- для пробивки лунок — ледовый бур, пешня, сачок;
- для измерения толщины и погруженности льда, высоты снежного покрова и глубины моря — ледемерная и снегомерная рейки, лот;
- для определения плотности снега — весовой снегомер.

Толщина и погруженность льда, высота и плотность снежного покрова на профилях измеряются с соблюдением тех же правил, что и при измерениях этих характеристик у берега в постоянной точке (см. п. 6.7.6).

Результаты профильных ледовых наблюдений записываются в книжку КГМ-3.

8.3.2. Маршрутные съемки ледяного покрова

Кроме профильных наблюдений на морях (особенно арктических) выполняются маршрутные съемки поверхности ледяного покрова. Эти работы являются разновидностью профильных наблюдений.

Основная цель маршрутных съемок — получение сведений о состоянии припая, необходимых для прокладки ледовой трассы по припаяю, для правильного выбора пути при проводке судов через зону припая в период навигации, для научно-исследовательских задач.

Маршрутные съемки ледяного покрова выполняются по специальной программе, составленной УГКС.

В состав наблюдений при выполнении маршрутных съемок входят измерения толщины льда и погруженности ледяного покрова на характерных участках, глубины моря, высоты и плотности снежного покрова, высоты и площади характерных торосистых образований, а также наблюдения за общим состоянием погоды, ветром и температурой воздуха; на съемках производится описание поверхности ледяного покрова (наличие приливных и других трещин, польней, промоин, береговых валов, полос сжатия с указанием их размеров и направлений) и другие наблюдения.

Маршрутные съемки ледяного покрова обычно выполняются один—три раза в год в характерные периоды, например в Арктике — по окончании полярной ночи (февраль—март), перед взломом припая (июнь) и перед началом полярной ночи (октябрь—ноябрь).

Направление и протяженность маршрутов, расстояние между точками для каждой станции определяются задачами съемки, шириной и торосистостью припая, а также наличием транспортных средств.

Обычно устанавливаются два маршрута: вдоль и поперек береговой черты. Точки маршрутов на местности закрепляются вехами. При выполнении маршрутных съемок используются вездеходы, автомобили или снегоходы. В крайнем случае съемку выполняют, передвигаясь пешком. Направления маршрутов определяются при помощи компаса или буссоли, расстояния измеряются по спидометру транспортного средства, мерной лентой или размеченным тротуаром.

Маршрутная съемка выполняется группой из 3—4 человек и при благоприятных погодных условиях занимает не более 3—4 сут.

Результаты наблюдений при маршрутной съемке записываются в книжку КГМ-3 (приложение 3). По результатам съемки составляется карта, характеризующая состояние поверхности ледяного покрова. Карты составляются в удобном масштабе с использованием соответствующих условных обозначений согласно действующей Номенклатуре (приложение 11).

Отчетными материалами маршрутных съемок являются книжки КГМ-3, схема маршрутной съемки, карты состояния ледяного покрова, словесное описание особенностей состояния припая.

Отчетный материал маршрутной съемки отсылается в Гидрометцентр УГКС вместе с отчетным материалом работы станции за месяц.

8.3.3. Наблюдения за температурой и стаиванием снега и льда

Температура снега и льда измеряется, как правило, с помощью электротермометров сопротивления, устанавливаемых на нескольких горизонтах. Эти работы производятся на станциях эпизодически по специальным программам. Пример записи результатов наблюдений приведен в табл. 26.

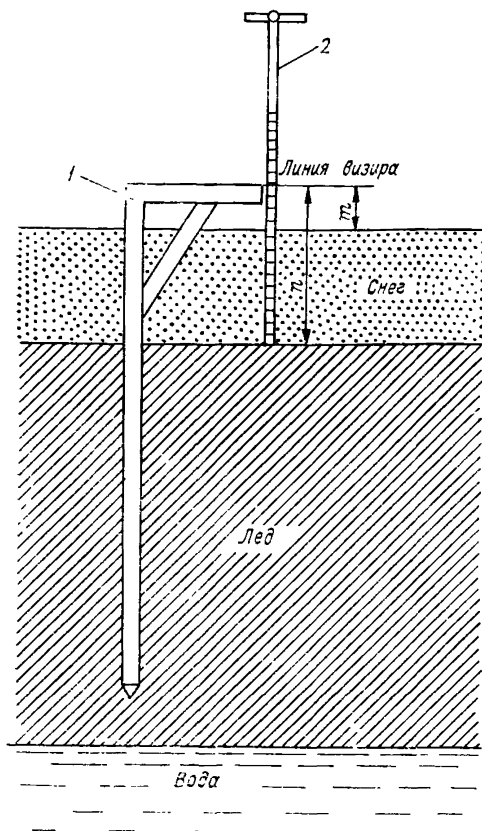
Таблица 26

Дата и время наблюдений	Исследуемая среда	Горизонт термометра, см	№ термометра	№ диагона	Отсчет по шкале	Температура, °С	Примечания
15/III.82 00 ч 10 мин	Воздух	-200	—	—	31,5	-31,6	Толщина льда 165 см
	Воздух	-30	1	III	91,7	-31,7	Высота снежного покрова 15—30 см, преобладающая 20 см
	Снег	-20	2	III	78,9	-27,5	
	Снег	-10	3	III	50,1	-23,9	
	Снег—	0	4	III	37,5	-19,0	Над термометрами 22 см снега
	лед	25	5	II	89,7	-16,8	
	Лед	50	6	II	60,0	-14,0	
	"	100	7	II	31,4	-10,2	
	"	125	8	I	64,2	-6,0	
	"	150	9	I	40,8	-1,8	
"	165	10	I	40,8	-1,8		

Наблюдения за стаиванием снега и льда выполняются при помощи специальных приспособлений. Чаще всего для этих целей в ледяной покров вмораживаются Г-образные окрашенные в белый цвет деревянные рейки (рис. 49). Они имеют горизонтальный откос и длину 2—3 м.

С помощью снегомерной рейки производятся отсчеты расстояний от поверхности снега m и от поверхности льда n до края горизонтального откоса. Разница в отсчетах m_2 и m_1 между сроками составляет величину стаивания снега, а в отсчетах n_2 и n_1 — величину стаивания льда.

Пять Г-образных реек устанавливаются рядом с постоянной точкой по измерению характеристик ледяного покрова на расстоянии 20—30 м друг от друга в местах с различной высотой снега, равномерно по площади.



Наблюдения за стаиванием начинают с появлением в суточном ходе температуры воздуха положительных значений, которые служат предвестниками устойчивого таяния. Вначале наблюдения производят один раз в три—пять дней, а в период интенсивного таяния, когда суточные значения стаивания снега и льда превышают 2 см, — один раз в сутки.

Вместо Г-образных реек для наблюдений за стаиванием снега и льда можно использовать натянутый трос (рис. 50). С этой целью разбивают 20-метровый профиль так, чтобы он проходил по наиболее характерным участкам.

Рис. 49. Наблюдения за стаиванием снега и льда по Г-образной (1) и снегомерной (2) рейкам.

Профиль закрепляется пятью деревянными рейками, замороженными вертикально почти на всю толщину льда. Диаметр реек составляет 6—8 см, длина 2—2,5 м. Рейки вмораживаются в лед так, чтобы верхние концы их немного выступали над поверхностью снега и располагались примерно на одной горизонтальной линии.

По торцам реек натягивается маркированный через 1 м стальной трос диаметром 1,5—3,0 мм и закрепляется на них металлическими скобками. На концах троса делают оттяжки с талрепами, с помощью которых трос поддерживается в натянутом состоянии.

Трос имеет 20 марок. С помощью снегомерной рейки измеряют расстояние поочередно от каждой марки до поверхности снега и льда (m и n). По этим величинам подсчитывается значение стаивания снега и льда на профиле между сроками и за весь период наблюдений.

Для измерений стаивания льда на профиле может быть использован способ, основанный на нивелировке и привязке высотных отметок к реперам, сохраняемым от таяния тепловой защитой.

Эти репера устанавливаются на концах профиля. Тепловая защита осуществляется белыми щитами из пенопласта толщиной 10 см и площадью около 4 м², скрепленного деревянной рейкой. При выполнении нивелировки между реперами натягивают мерную ленту для фиксирования положения точек на профиле.

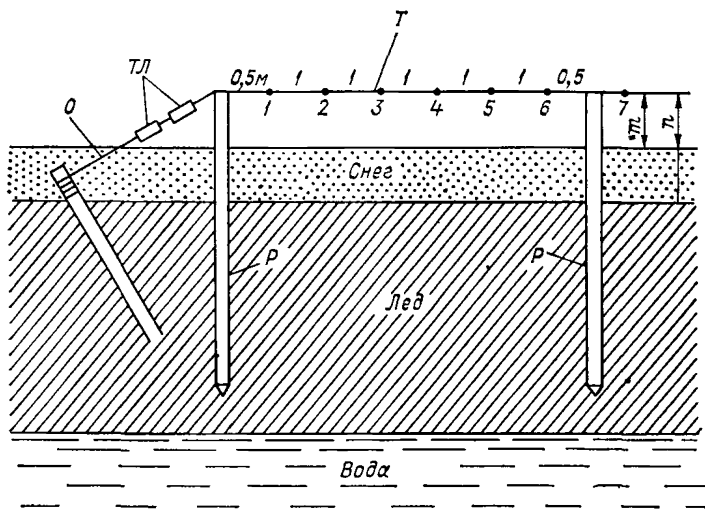


Рис. 50. Наблюдения за стаиванием снега и льда по натянутому тросу.

Т — трос, Р — репер (рейка), О — оттяжка, ТЛ — тадреп.

Наряду с измерениями стаивания льда с верхней поверхности производится также определение стаивания льда с нижней поверхности при помощи ледового лота.

По измеренным значениям подсчитывается среднее значение стаивания снега и льда на площади между сроками наблюдений и за весь период наблюдений.

Данные наблюдений записывают в специальной книжке по форме табл. 27. На титульном листе книжки даются сведения о дате и месте установки реек стаивания (их взаимное расположение, направление от станции, расстояние от берега, характер рельефа поверхности льда, глубина моря).

В графе «Примечание» приводятся сведения о выпадении осадков, вытаивании реек, замене их новыми, переносе наблюдений в другое место. При замене какой-либо из реек необходимо производить один-два параллельных отсчета по старой и новой рейкам, что обеспечивает непрерывность наблюдений. В «Примечании» также приводится визуальная оценка относительной площади, занятой на льду снежницами в радиусе 100—200 м от места измерений.

Пункт _____ Год _____

Дата	№ рейки	Отсчет до поверхности снега, см	Отсчет до льда, см		Стативные снега		Стативные льда		Глубина вод под рейкой	Характер поверхности снега, льда	Примечание
			к моменту наблюдений	всего с начала таяния	к моменту наблюдений	всего с начала таяния					
1	2	3	4	5	6	7	8	9	10	11	
30/V	1	31	59	0	0	0	0	0		Снег с коркой наста. Загрязненность 1 балл	
5 VI	1	30	59	-1	0	0	0	0		Снег чистый	4/VI был снегопад
10/VI	1	38	58	8	8	-1	0	0		Снег потемнел	
11/VI	1	41	58	3	11	0	0	0		Загрязненность 1 балл	Кое-где под снегом вода

Примечание. В период таяния возможны случаи увеличения высоты снега за счет его выпадения и нарастания льда в дни кратковременных заморозков. В таких случаях в графах 5 и 7 разности отсчетов записывают со знаком минус, в графах 6 и 8 эти величины в подсчет не включают.

8.3.4. Измерение размеров дрейфующего льда

Размеры дрейфующего льда определяются с целью получения необходимых данных для расчета прочности гидротехнических сооружений, для судоводителей, а также для уточнения форм льда, определенных визуально.

При наблюдениях за размерами льдин соблюдают следующие правила:

— определение производят волномером-перспектометром или другим углодальномерным прибором;

— для каждой серии наблюдений необходимо знать высоту горизонтальной оси прибора над уровнем моря с точностью до 0,1 м;

— льдины измеряются на расстоянии не более 1,5 км;

— измеряются льдины, начиная с возраста серых льдов, имеющие примерно одинаковые размеры как в длину, так и в ширину;

— в каждой серии измеряют 10 льдин, расположенных на различном удалении от берега и преобладающих по своей величине; определяются также размеры трех наибольших льдин;

— при определении размера каждой льдины указывают возрастную вид льда.

Для определения размеров по шкале дальности прибора, направленной на среднюю часть льдины, делают отсчеты, приходящиеся на ближний и дальний конец льдины. При этом расстояние до ближайшего конца льдины оценивается на уровне поверхности льдины, а не на уровне воды.

Результаты измерений обрабатываются следующим образом:
— определяют размеры всех наблюдаемых льдин путем подсчета разности между отсчетами по шкале дальности на ближайший и дальний концы льдины и умножения этой разности на коэффициент перспектометра K ;

— вычисляют среднюю из размеров десяти преобладающих льдин;

— выбирают размеры максимальной льдины.

Указанные данные записывают в книжку наблюдений КГМ-4.

8.3.5. Измерение параметров торосов и стамух



Размеры торосов и стамух определяются для получения дополнительных сведений о состоянии припая, об устойчивости его ко взломам, отрыву от берега и пр.

Трудно определить на расстоянии, является ли торосистое образование на припаяе стамухой или оно не сидит на грунте, поэтому допускается, что стамухами являются все достаточно мощные нагромождения восторошенного льда высотой более 2—3 м, располагающиеся на участках моря с относительно малыми глубинами.

При наблюдениях за торосистыми образованиями на припаяе выбирают наиболее характерные нагромождения восторошенного льда. По лимбу волномера-перспектометра определяют направление, по шкале дальности — расстояние, по шкале высот — высоту; определяют также ширину каждого нагромождения, используя для этого расходящиеся линии перспективной сетки прибора (см. п. 5.12).

Направление берется на наивысшую точку нагромождения, расстояние измеряется до его основания, высота над поверхностью ровного льда — от основания до наивысшей точки.

Результаты измерений нагромождений, которые можно наблюдать и измерять волномером-перспектометром, заносят в книжку наблюдений КГМ-4 (приложение 3), а детальные измерения записывают в форме табл. 28. В примечании к таблице следует отмечать высоту самого высокого нагромождения (по фактическим измерениям) и преобладающую высоту нагромождений (путем осреднения высот десяти торосов и стамух средних размеров).

Положение и размеры каждого тороса и стамухи наносятся также на карту-бланк внемасштабным знаком: например, 3  5/40, 10  2/20, где 3 и 10 — порядковые номера соответственно стамухи и тороса, 5 и 2 — высота, 40 и 20 — ширина стамухи и тороса в метрах.

Наблюдения производятся в любое время дня при хорошей видимости после установления припая. Если припай устойчив, следующие наблюдения производятся эпизодически, когда более благоприятные условия видимости позволяют уточнить размеры ранее отмеченных стамух, а также зафиксировать незамеченные ранее. Результатом наблюдений является одна обобщенная и уточ-

Дата, время наблюдений	Номер тороса или стамухи	Истинное направление, °	Расстояние, км		Высота, м		Ширина, м		Примечание
			изм.	испр.	изм.	испр.	изм.	испр.	
11/01-82 1200—1300	1	30	1,1	0,88	3,9	3,1	60	48	Самое высокое нагромождение 3,1 м
	2	15	0,8	0,64	2,5	2,0	40	32	
	3	20	0,7	0,56	2,8	2,2	35	28	
	4	25	0,9	0,72	2,6	2,1	30	24	
	5	33	1,0	0,80	2,6	2,1	35	29	
	6	40	1,2	0,96	2,5	2,0	40	32	
	7	45	1,1	0,88	2,4	1,9	45	36	
	8	50	1,3	1,04	2,4	1,9	50	40	
	9	53	1,2	0,96	2,8	2,2	45	36	
	10	58	1,3	1,04	2,5	2,0	40	32	
	11	62	1,2	0,96	1,9	1,5	35	28	
	12	65	1,4	1,12	2,2	1,8	40	32	
	13	70	1,5	1,20	2,0	1,6	30	24	
	14	76	1,5	1,20	1,8	1,4	30	24	

ненная карта-бланк торосов и стамух за весь период существования устойчивого припая.

Если припай неустойчив, произошел полный или частичный взлом, были подвижки, приведшие к изменению положения и размеров торосов и стамух, то наблюдения производятся по мере необходимости. Результатом таких наблюдений в течение всей зимы явится ряд карт, каждая из которых показывает распределение торосов и стамух в течение определенного периода стабильности припая.

8.3.6. Исследование физико-механических свойств льда

Исследование физико-механических свойств льда является задачей, которая эпизодически выполняется на станциях по специальным программам, утвержденным УГКС, и специальными приборами (прессы различных конструкций, электросолемеры, поляроиды и пр.).

8.4. Другие дополнительные наблюдения

По распоряжению УГКС на станции могут планироваться дополнительные наблюдения за элементами морского гидрологического режима. По специальным программам станция обязана выполнять учащенные наблюдения или производить их в других местах. Такие наблюдения устанавливаются по требованиям институтов, Службы погоды, ГМО для решения возникающих задач.

Например, станции могут быть поручены эксплуатационные испытания новых приборов, дополнительные наблюдения за уровнем моря, волнением в разных пунктах акватории порта, в месте предполагаемого строительства гидротехнического сооружения и др. При планировании специальных наблюдений учитываются возможности станций.

ГЛАВА 9

ОФОРМЛЕНИЕ РЕЗУЛЬТАТОВ НАБЛЮДЕНИЙ

9.1. Общие положения

Результаты морских гидрометеорологических наблюдений записываются во время наблюдений (не отходя от приборов) в специальные книжки КГМ, образцы которых даны в приложениях или указаны в тексте. По окончании наблюдений за каждый срок в книжках вводятся поправки в показания приборов и производятся необходимые вычисления. Обработанные данные всех наблюдений переносятся из книжек на пятипозиционную перфоленгу (ГОСТ-139 1-70).

При отсутствии на станции телетайпов результаты гидрометеорологических наблюдений в удобном для перфорации виде направляются по указанию УГКС на кустовую станцию или в ГМО для перфорации не позднее 2 числа следующего за отчетным месяца.

Перфорация производится с книжек КГМ-1 и КГМ-2 в соответствии с разработанными во ВНИИГМИ—МЦД «Методическими указаниями по машинной обработке и контролю данных гидрометеорологических наблюдений», вып. 9, ч. I, раздел I (МУ). Данные наблюдений за месяц, перенесенные на перфоленгу, после тщательной сверки их с содержанием книжки и текстом печати аппарата вместе с сопроводительной документацией высылаются по почте в региональный вычислительный центр или ВНИИГМИ—МЦД для последующей обработки данных на ЭВМ. В ближайшие годы территориальные гидрометцентры (ТГМЦ) будут обрабатывать по своим районам материалы прибрежной морской гидрометеорологической информации.

Книжки, с которых ведется перфорация, остаются по указанию УГКС на станции или отсылаются в гидрометфонд.

Одновременно на станции вручную составляется и постоянно хранится упрощенная таблица ТГМ-1 (приложение 7), которая может использоваться для оперативного обслуживания организаций-потребителей информации и населения, и является документом, определяющим конечную режимную продукцию станций (поста).

Ледовая таблица ТГМ-2 и таблица ТГМ-1М составляются механизированным путем на ЭВМ и высылаются в гидрометфонд УГКС.

9.2. Заполнение книжки КГМ-1

Книжка КГМ-1 предназначена для записи результатов срочных гидрометеорологических наблюдений на морских береговых гидрометеорологических станциях (постах) и их перфорации.

На титульной странице книжки КГМ-1 (приложение 1) приводятся: название управления по гидрометеорологии и контролю природной среды, в ведении которого находится станция (пост); море (залив, бухта); название станции, разряд, кодовый номер пункта наблюдений (в соответствии с Каталогом кодов пунктов гидрологических наблюдений на реках, каналах, озерах, водохранилищах, морях и морских устьях рек; часть II): год, месяц, число сроков наблюдений в сутки; признак наличия СУМ; глубина моря в месте наблюдений за волнением и температурой воды; критические отметки уровня при нагоне и сгоне; отметка нуля поста; время наблюдений; приводка уровня к нулю поста (см).

На титульной странице помещаются также фамилии и инициалы наблюдателей, оператора, проводившего перфорацию данных наблюдений, и начальника станции.

На внутренних страницах книжки записывают данные ежедневных срочных наблюдений и результаты их обработки.

Данные, подлежащие перфорации, помещаются в соответствующие графы книжки, для удобства обведенные жирным контуром.

Дата записывается в книжке двумя цифрами.

Дальность видимости в сторону моря записывается по шкале единого синоптического кода КН-01 числами от 90 до 99.

В строку «Ограничивающие явления» записывается шифр метеоявления в соответствии с кодом, приведенным в Методических указаниях по машинной обработке и контролю данных гидрометеорологических наблюдений, вып. 9, ч. 1, раздел I. Ниже приводится этот код.

Шифр	Метеоявление	Шифр	Метеоявление
1	Туман	7	Дождь
2	Метель (вьюга)	8	Снег, крупа, снежные зерна
3	Ливневый снег	9	Низовая метель
4	Пыльная буря	10	Морось
5	Метель с выпадением снега	11	Дымка
6	Мгла	12	Парение моря

Примечание. Применяется в светлое время суток при видимости менее 4 км (5 баллов и менее).

Направление ветра определяется по 16 румбам и записывается в градусах в соответствии с кодом (табл. 29).

Средняя и максимальная скорости ветра приводятся с точностью до 1 м/с. Если максимальная скорость ветра оказалась больше, чем смог зарегистрировать прибор, в графе следует указать максимальное значение скорости, которое мог показать прибор, и поставить перед этим значением знак «больше».

Таблица 29

Направление ветра

Румб	Градус	Румб	Градус
Штиль	/	Ю	180
ССВ	20	ЮЮЗ	200
СВ	45	ЮЗ	225
ВСВ	70	ЗЮЗ	250
В	90	З	270
ВЮВ	110	ЗСЗ	290
ЮВ	135	СЗ	315
ЮЮВ	160	ССЗ	340
		С	360
		Переменное	999

В строке «Температура воды» записывают отсчет термометра с точностью до 0,1 °С, поправку к отсчету и исправленное значение.

В строке «№ пробы на соленость» записывают эти сведения в тех случаях, если соленость определялась электросолемером и аргентометрическим методом, а сами данные помещаются в книжке КГМ-9.

Если проба бралась для определения плотности, в графу «№ пробы на соленость» записываются рассчитанные значения $\rho_{17,5}$, а название графы заменяется на $\rho_{17,5}$. Все расчеты по ареометрированию производятся в черновике в соответствии с указаниями п. 4.3.3.

В раздел «Уровень моря» следует записывать «фазу прилива» (для морей без приливов эта строка не заполняется); «№ рейки (сваи)»; «Время отсчета» — указываются часы и минуты в срок наблюдений; далее записываются отсчеты уровня по водомерной рейке; сумма шести отсчетов; средний уровень (сумма, деленная на шесть); поправка для приведения уровня к нулю поста; время засечки на ленте самописца уровня; разность отсчетов по водомерной рейке, приведенных к нулю поста, и по перу или кругу самописца уровня.

В книжку записываются также данные обработанной мареограммы: ежечасные уровни, время наступления максимального и минимального уровней и их значения.

В раздел «Волнение» помещают наблюдаемые и вычисленные характеристики волнения отдельно для открытой части моря и для бухты, порта, небольшого пролива или залива.

В строке «Отличительное слово» записывается способ определения элементов волн — визуальный или инструментальный. Если наблюдения за волнением на станции производились с отклонением от срока не более чем на 2 ч, в книжке следует их записать в плановый срок, от которого было отклонение.

Строку «Тип, шифр» заполняют буквами и цифрами согласно табл. 13.

В строки «Направление волнения» записывается румб, откуда идут волны, буквами русского алфавита. Направление волнения определяется по 8 румбам.

В строку «Шифр направления» записывается соответствующий шифр направления волнения в градусах, согласно приведенному правилу (табл. 30).

Таблица 30

Румб	Градус	Румб	Градус
Штиль	0	ЮЗ	225
СВ	45	З	270
В	90	СЗ	315
ЮВ	135	С	360
Ю	180	Переменное (толчая)	999

Строку «Коэффициент волномера K » заполняют в помещении станции. В ней пишут значение этого коэффициента для каждого срока наблюдений, вычисляемое на тех станциях, где происходят значительные колебания уровня моря (приливы или сгоны и нагоны). На станциях, где колебания уровня моря незначительны (меньше 1 м), значение коэффициента K будет постоянным для всех сроков наблюдений, и вычисляется он один раз на все время — при установке волномера (см. п. 5.12).

На станциях, где волномера-перспектометра нет, в строке пишется «визуально», «по рейке» и т. п.

Раздел «Высота волн» заполняют следующим образом:

а) Если наблюдения производятся по волномеру-перспектометру, волномерной вехе или рейке, на наблюдательном пункте заполняют первую половину столбца, предназначенную для записи наблюдений в данный срок. В пяти строках этой половины пишут число делений сетки волномера, вехи или рейки, которые занимают высоты пяти наиболее крупных волн, выбранных из наблюдаемых в течение 5 мин, причем по перспектометру число делений сетки записывают до десятых долей, а по волномерной вехе или рейке определяют только число целых делений.

В помещении станции заполняют строки второй половины столбца. Это делают так: число делений шкалы высот сетки пер-

спектометра умножают на значение одного деления, равное 0,5 м для прибора, устанавливаемого на высоте около 10 м, и полученное произведение умножают на коэффициент перспектометра K . Результат записывают во второй половине столбца.

Пример. Число делений сетки 0,7; $K=1,1$. Высота волны будет равна $0,7 \cdot 0,5 \cdot 1,1 = 0,4$ м.

б) При визуальных определениях высоты волн на наблюдательном пункте заполняют пять строк второй половины столбца, отведенного для записи наблюдений в данный срок, т. е. записывают визуально определенные в течение 5 мин высоты пяти наиболее заметных крупных волн в метрах.

Вычислив высоты всех пяти волн, их складывают и сумму делят на пять; получают среднюю высоту пяти наиболее заметных крупных волн, которую записывают в шестую строку.

Ниже строкой записывается максимальная высота волн.

Раздел «Длина волн» на станциях, имеющих волномер-перспектометр, заполняется частично на наблюдательном пункте: в пяти строках первой половины столбца записывают наблюдаемую длину волны по сетке перспектометра в метрах.

Пять строк второго столбца, отведенных для записи истинной длины волн, заполняются произведениями, полученными в результате умножения значения наблюдаемой длины на K (коэффициент перспектометра). Эти подсчеты производятся в помещении станции.

После вычисления всех пяти длин волн значения их складывают и сумму делят на пять. Полученное среднее значение записывают в строку «Средняя».

При визуальных наблюдениях за волнением раздел «Длина волн» не заполняется.

Раздел «Период волн» состоит из двух граф: «Время 11 гребней» и «Средний период».

Графа «Время 11 гребней» заполняется на наблюдательном пункте; в нее в секундах записывают время прохождения 11 гребней через избранную точку наблюдений. Наблюдения повторяют три раза. Графа «Средний период» заполняется на станции. В нее записывают вычисленный с точностью до 0,1 с средний период волн из 30 наблюдений.

На каждом развернутом листе книжки КГМ-1 отведено место для текста телеграмм.

В конце книжки КГМ-1 приводится таблица «Учащенные наблюдения за уровнем моря при нагонах и сгонах (по футштоку)», которые производятся только на станциях, не имеющих самописца уровня.

В графы таблицы записывается двузначной цифрой число месяца, в которое производились наблюдения над сгонно-нагонными явлениями, время наблюдения за уровнем (часы и минуты в виде одной четырехзначной группы); на наблюдательном пункте заполняются графы «Ветер», «Направление» и «Скорость», причем

направление ветра определяется по 16 румбам и кодируется в градусах; скорость указывается в метрах в секунду.

В графу «Уровень» записывается номер рейки (сваи) и соответствующий отсчет. В помещении станции заполняется графа «Уровень, приведенный к нулю поста».

Перфорации подлежат пять первых граф таблицы.

В раздел «Особо опасные (ООЯ) и опасные (ОЯ) гидрометеорологические явления» записывают сведения о затоплении населенных пунктов при наводнении и нагоне воды, о посадке судов на мель при сгоне воды, о разрушении берегов или портовых сооружений при исключительно сильном волнении, о разрушении плавучими льдами сооружений в море, о тягуне и т. д. Перфорируется эта информация по правилам перфорации свободного текста. Сюда же записывают дополнительные наблюдения.

9.3. Заполнение таблицы ТГМ-1 прибрежных гидрометеорологических наблюдений, составляемой на станции

Таблица ТГМ-1 (приложение 7) является отчетным документом, характеризующим работу гидрометеорологической станции за месяц, ее конечной режимной продукцией и используется при оперативном обслуживании народного хозяйства.

Таблица ТГМ-1 составляется вручную и хранится на станции постоянно.

В отличие от таблицы ТГМ-1м, получаемой механизированным путем в ТГМЦ (ВНИИГМИ—МЦД), таблица ТГМ-1 не содержит рассчитанных на ЭВМ статистических характеристик.

Таблица ТГМ-1 содержит данные срочных гидрометеорологических наблюдений за месяц, которые переносятся в нее из книжек КГМ-1 и КГМ-9.

Заполнение таблицы производится один раз в сутки после вечернего срока наблюдений.

Таблица ТГМ-1 заполняется следующим образом: на титульной странице таблицы записывают название управления, год и месяц наблюдений, сведения о станции (название, разряд, кодовый номер), море, по какому времени производились наблюдения. Далее из книжки КГМ-1 переносят сведения об отметках единого нуля поста моря (БС) в метрах с точностью до тысячных или местную отметку нуля поста (где отметка единого нуля поста моря не закреплена репером государственной нивелирной сети), а также сведения о приводке, критических отметках и наличии мареографа. В строке «Способ определения солености воды» указывают один из способов, которым определена соленость: ареометрированием, титрованием или по электропроводности. В строке «Способ измерения высот и длин волн» указывают: перспектометром, по вехе, рейке или визуально. В строке «Способ измерения ветра» указывают: по

флюгеру с легкой (тяжелой) доской, анемометром и т. п. В строку «Даты и вид изменений в измерительных установках» записывают сведения о датах изменений в установках, о переносах пунктов наблюдений, об авариях и замене приборов, о датах введения новых поправок, о результатах проведенных в течение месяца нивелировок, нестандартные часы утренних и вечерних наблюдений за волнением и ветром, если они велись со сдвигом.

Страницы 2 и 3 предназначены для записи результатов наблюдений за каждый срок в течение месяца.

В верхней части таблицы (стр. 2 и 3) указываются название станции, месяц и год наблюдений. Месяц указывается словом, год — четырехзначной цифрой.

Ниже приводятся данные наблюдений за гидрометеорологическими элементами, которые записываются в соответствующие графы.

В графу «Ветер» переносятся из книжки КГМ-1 данные о направлении ветра в румбах и скорость ветра, которую записывают с точностью до 1 м/с. При отсутствии ветра в графу записывают нуль. В графу «максимальная» записывают наибольшее значение скорости ветра, выбранное из всех наблюдений за сутки или снятое с ленты самописца ветра, при этом скорость в порывах не учитывается.

В графу «Температура воды» записывают температуру воды с точностью до 0,1 °С. Перед отрицательной температурой обязательно ставят знак минус. Максимальные и минимальные значения выбираются из всех измеренных в течение суток значений температуры.

В графу «Уровень» записывают высоту уровня, приведенную к нулю поста, с точностью до 1 см для каждого срока наблюдений, а также максимальное и минимальное значения уровня, снятые с ленты самописца или наблюдавшиеся за сутки, если нет самописца.

В графы «Волнение» записывают характеристики волн. При отсутствии волнения в графах «высота», «длина», «период» представляют нули, а графы «тип», «направление» не заполняются. Данные наблюдений за волнением переносятся из книжки КГМ-1 в тех единицах и с той точностью, с которой они приведены в книжке КГМ-1. Направление волнения приводится в румбах.

В графу «Соленость, плотность $\rho_{17,5}$ » заносят в зависимости от способа определения данные, полученные в результате определения солености морской воды с точностью до 0,1 ‰ или значения плотности воды при температуре 17,5 °С с точностью до 0,1.

Если соленость не определена вследствие незначительного содержания хлора в воде, в графе «Соленость» следует записать содержание хлора, поставив в название графы обозначение хлора (Cl).

На 4-й странице таблицы записываются сведения об опасных и особо опасных, а также редких гидрометеорологических явлениях и дополнительные наблюдения, которые велись в течение месяца.

9.4. Оформление и перфорация результатов ледовых наблюдений

9.4.1. Зарисовка ледовой обстановки

Зарисовка ледовой обстановки производится в два этапа. Вначале на ледовом пункте составляется черновик зарисовки, а затем по возвращении с наблюдений в книжке КГМ-2 оформляется отчетная карта-бланк (приложение 2).

Для зарисовки на ледовом пункте используется черновой экземпляр бланка КГМ-2 или рабочий планшет. Он может быть выполнен в самых разнообразных вариантах. Чаще всего это плотный лист бумаги с нанесенным на нем тушью районом наблюдений: береговая черта, сектор обзора, сетка направлений и расстояний с центром в пункте наблюдений. Иначе говоря, рабочий планшет представляет собой предназначенную для неоднократной наноски ледовой обстановки точную копию основы карты-бланка КГМ-2. В связи с этим зарисовки на планшете выполняются только простым карандашом для того, чтобы после оформления отчетной карты-бланка в чистовом экземпляре КГМ-2 легко убрать его с планшета стиральной резинкой. В основном используются стандартные масштабы от 1 : 50 000 до 1 : 200 000. Выбор планшета определенного масштаба регламентируется условиями видимости поверхности моря в период производства наблюдений.



На ледовом пункте планшет ориентируют по истинному меридиану (полуденной линии), после чего приступают к нанесению ледовой обстановки в следующем порядке:

- определяют дальность видимости поверхности моря и наносят ее границы;
- определяют и наносят положение границы (кромки) припая по характерным точкам ее изгибов;
- выделяют зоны чистой воды и отмечают их путем многократного повторения в этих зонах условного обозначения «чистая вода»;
- на площади, занятой дрейфующим льдом, проводят границы зон различной сплоченности и в каждой из них проставляют соответствующий балл сплоченности, заключая его в кружок;
- для каждой зоны выполняют определение возрастного состава и форм дрейфующего льда, которые отмечают путем однократного употребления соответствующих условных обозначений около кружка сплоченности.

Если в однородной по сплоченности зоне наблюдается несколько возрастных видов льда, обязательно производят количественную оценку каждого возрастного вида по отношению к площади данной зоны. Баллы относительного количества возрастных видов льда помещаются в нижней половине кружка под баллом общей сплоченности. При этом соблюдается последователь-

ность в их записи, начиная с более старшего и кончая более молодым по возрасту льдом.

Относительные количества различных возрастных видов дрейфующего льда в сумме должны составлять сплоченность льда в данной зоне.

Вкрапления (относительное количество менее 1 балла) какого-либо возрастного вида льда отмечаются небольшим кружком с условным обозначением возраста этого льда на значке преобладающего в количественном отношении льда — . Для вкраплений темного ниласа его условное обозначение используется в «чистом» виде (без кружка) — .

Определение форм дрейфующего льда сводится к оценке их относительных количеств. Оценка выражается в последовательности записи форм в соответствующих разделах КГМ-2, о чем будет сказано в п. 9.4.2. Рекомендуются при зарисовке указывать балл преобладающей формы льда в верхней половине значка этой формы (или рядом со значком, сверху, слева).

В случае если припай образован льдами различного возраста, проводят границы его однородных по возрастному составу зон. Если сделать последнее не представляется возможным, указывают относительное количество льдов каждого возраста в данной зоне. При этом разделение кружка на верхнюю и нижнюю половины не делается, а сумма относительных количеств помещаемых в нем возрастных видов припайного льда всегда должна составлять 10 баллов.

Возрастной состав припая изображается соответствующей штриховкой. Для зон неоднородного по возрасту припая используется комплексная штриховка, отражающая все слагающие припай возрастные виды льда.

Наносят с помощью условных обозначений местоположение трещин, разводей, каналов, гряд торосов, отдельных особо возвышающихся торосов и ропаков, барьеров стамух и отдельных стамух.

Определяют и наносят внутри соответствующих значков баллы сжатости (только для дрейфующего льда), заснеженности, торосистости, загрязненности, всхолмленности (только для старого льда) и разрушенности ледяного покрова. При этом картина состояния ледяного покрова детализируется употреблением одного или нескольких (в зависимости от развитости явления) условных обозначений: надувов, сугробов, снежниц, проталин и т. д. Кроме того, отмечаются солевые цветы, наслоенный или набивной лед, наледь, наслуд и промоины.


Определяют и наносят направление и скорость дрейфа льда (числом над стрелкой направления дрейфа).

Отмечают существенные дополнительные характеристики ледовой обстановки. Последние записываются в качестве примечаний.

Пример. «Взлом припая в мористой части объекта. Дрейф взломанного припая в мористой части объекта по ветру».

Отмечают дату и время производства наблюдений.

На этом черновая зарисовка считается завершенной.

По возвращении с ледового пункта на основе черновой зарисовки в КГМ-2 составляется отчетная карта-бланк, уточненная или дополненная новыми данными. У знака станции помещается стрелка направления и скорости ветра. Стрелка направлена по ветру; длинное перо соответствует 5 м/с, короткое — 2 м/с. Для значения 25 м/с используется знак в виде островерхого прямоугольного треугольника . В точке измерения толщины льда помещается ее наблюденное значение (приложение 11). В сведениях о дрейфе могут быть учтены данные соответствующих инструментальных наблюдений. Содержание зарисовки может быть дополнено при выходе наблюдателя на припай.

Зарисовка ледовой обстановки в КГМ-2 выполняется в черно-белом варианте. Условные обозначения форм и возрастных видов дрейфующего льда указываются один раз у кружка сплоченности. Исключение составляют условные обозначения чистой воды, начальных видов льда и темного ниласа.

По специальному указанию возможно составление карт-бланков в цвете. В этом случае для раскраски используются зимняя и навигационная шкала. В зимней шкале отображается с помощью цвета распределение дрейфующего льда по возрасту, а в навигационной — по сплоченности. Зимняя шкала применяется с момента первого ледообразования и до начала весеннего взлома припая. В остальное время года используется навигационная шкала.

Зарисовки ледовой обстановки выполняются ежедневно. Если в распределении льдов не обнаруживается видимых изменений, ежедневная зарисовка не обязательна. В этом случае при неизменности дальности видимости на карте-бланке делают пометку «Без изменения, см. зарисовку за . . .».

С момента установления припая до видимого горизонта зарисовки выполняются 1, 10, 20 числа и в последний день месяца. Визуальные наблюдения производятся ежедневно с целью установления факта неизменности ледовой обстановки.

Выбор и употребление условных обозначений элементов ледовой обстановки регламентированы «Номенклатурой морских льдов. Условные обозначения для ледовых карт», изд. 1974 г. и «Атласом ледовых образований», изд. 1974 г., в которых, однако, имеются опечатки и неточности, исправленные в настоящем Наставлении (приложение 11).

Основным и исчерпывающим по содержанию методическим руководством при составлении зарисовки ледовой обстановки является Номенклатура. Атлас можно использовать только в качестве иллюстрационного пособия.

9.4.2. Заполнение книжки КГМ-2

Составление отчетных карт-бланков ледовой обстановки и запись результатов прибрежных ледовых наблюдений производится в книжке КГМ-2.

Если на станции имеется несколько объектов ледовых наблюдений, запись их результатов производится в разных книжках отдельно по каждому объекту. На титульном листе книжки по второму объекту проставляется буква «А» — КГМ-2А, а книжке третьего объекта присваивается индекс КГМ-2Б. Если расположение ледового пункта позволяет выполнить зарисовку по всем объектам, карта-бланк составляется в КГМ-2 первого, основного объекта и не дублируется в других книжках.

Чистовой экземпляр КГМ-2 заполняют в конце светлого времени суток. При выполнении в течение дня повторных наблюдений в книжке помещают только последние данные, наиболее полно характеризующие ледовую обстановку.

В разделе «Общие сведения» книжки КГМ-2 помещаются:

— Описание объекта ледовых наблюдений с указанием его границ и сектора обзора. Например, «Открытое море от берега до видимого горизонта от ЮЮЗ через З и С до В»;

— Описание ледового пункта и его местонахождение относительно метеоплощадки или приметных точек местности, а также удаление его от берега;

— Высота ледового пункта в метрах с учетом высоты глаза наблюдателя, например $76,7 + 1,5 = 78,2$ м.

Дальность видимого горизонта, в километрах, выбирается из приложения 9 или рассчитывается по формуле, приведенной в п. 6.3. Запись производится с округлением до целых километров, например, при $H=78,2$ м $D=34$ км;

— Описание места определения ширины припая и направление створа, который перпендикулярен генеральному направлению береговой черты. Например, «С ледового пункта, створ от ледового пункта на СЗ» (направление створа указывается в румбах).

В случае использования дальномерных приборов место их установки может отличаться от места расположения ледового пункта. При замкнутом или вытянутом объекте начало створа также может не совпадать с ледовым пунктом, так как направление выбирается с учетом наибольшей протяженности объекта.

Пример записи. «Измерение ширины припая производится с помощью теодолита (марка теодолита, заводской номер и год изготовления), установленного в 200 м к С от ледового пункта на высоте 20 м над средним уровнем моря. Створ направлен от причала рыбокомбината в вершине бухты на СЗ»;

— Описание местонахождения постоянной точки измерения характеристик ледяного покрова. Указывается направление и расстояние от ледового пункта или уровня поста до основного

или дополнительного участков, удаление от берега, в метрах, и глубина моря в месте измерений с точностью до 0,1 м.

Пример. «Дополнительный участок находится в бух. Опасная в 30 м к С от уровенного поста, в 20 м от берега на глубине 4,5 м» или «Основной участок располагается в бух. Опасная, в 650 м к С от ледового пункта (азимут 353°), в 170 м от берега, на глубине 11,8 м»;

— Описание места измерения температуры поверхностного слоя воды. Дается по аналогии с приведенными выше примерами.

В списке методической литературы указываются используемые при ледовых наблюдениях пособия.

В правой половине развернутого листа книжки КГМ-2 заполняется карта-бланк. Указываются год, месяц (прописью), число и время производства наблюдений с точностью до получаса; масштаб, в котором выполнена зарисовка, и примечания. В случае если ледовые наблюдения не производились, в примечании объясняется причина их невыполнения.

Ниже примечания приводится текст телеграммы в закодированном по коду КН-02 виде. Сроки передачи телеграмм устанавливаются УГКС.

На этой же странице КГМ-2 расписываются сотрудники станции: выполнивший и проверивший наблюдения.

В левой половине развернутого листа КГМ-2 производится запись, обработка и подготовка результатов ледовых наблюдений к перфорации (см. п. 9.4.3). Она подлежит обязательному заполнению и в том случае, когда выполнена зарисовка ледовой обстановки ограничиваются ссылкой на предыдущий день.

В «шапке» указывается дата наблюдений в виде двузначного числа и номер объекта ледовых наблюдений (цифрой от 1 до 3).

В разделе «Гидрометеорологические условия» помещаются: время наблюдений с округлением до получаса (часы тире минуты), видимость поверхности моря в километрах.

Знаки «больше-меньше» используются при приближенном определении дальности видимости или если видимость по различным направлениям неодинакова.

Если видимость ухудшена на небольшой части объекта и можно уверенно восстановить ледовую обстановку на ней, указывается максимальная наблюдаемая дальность видимости со знаком «меньше». При этом в разделе «Дополнительные характеристики» помещают объяснение, например, «Туман. В восточной части объекта.». В противном случае записывается наименьшая дальность видимости, но со знаком «больше», что указывает на лучшие условия видимости по отдельным направлениям.

При большом разнообразии условий видимости записывается ее среднее значение.

При исключительной прозрачности атмосферы и идеальных условиях освещенности значение видимости в момент производства наблюдений, равное дальности видимого с ледового пункта горизонта, записывается со знаком «больше».

Ветер: направление по одному из 16 румбов и через тире скорость ветра в м/с с точностью до целых.

Температура воздуха и поверхностного слоя моря с точностью до 0,1 °С.

Атмосферные явления отмечают соответствующими условными знаками.

В разделе «Неподвижный лед» помещают балл общего количества припая, а в случае его возрастной неоднородности в скобках через тире указывают относительные количества каждого возрастного вида в порядке их уменьшения.

Незначительное количество неподвижного льда (менее 0,5 балла) и в том числе наличие остатков припая в виде подошвы припая, донного льда, единичных сидящих на мелни льдин, льда на берегу, стамух отмечается 0*. Количество припая больше 9,5, но менее 10 баллов (например, в случае существования в пределах видимости заприпайной полыньи или прогалины) обозначается 10.

Максимальная, минимальная и ширина припая по створу записываются в километрах и его долях (см. п. 6.2).

Если припай покрывает всю видимую акваторию (общее количество неподвижного льда составляет 10 баллов), во всех трех графах помещается одно и то же значение — величина дальности видимости поверхности моря в момент производства наблюдений.

Если граница припая находится за пределами видимости, все три значения его ширины указываются со знаком «больше». Знак «больше» может быть употреблен и при частичном распространении припая за пределы видимости: по отношению к максимальной ширине припая и его ширине по створу.

При отсутствии припая даже вдоль незначительного по протяженности участка побережья в графе «Минимальная ширина припая» проставляется 0.

В качестве характеристик состояния припая цифрами указываются баллы его заснеженности, загрязненности и разрушенности. Баллы торосистости, определенные в соответствии с п. 6.6.3, записывают через тире.

Разрушенность припая определяется по п. 6.6.4. До начала таяния балл разрушенности и номер признака принимается равным соответственно 0 и 1. При нескольких признаках разрушенности указывают наиболее значительный, т. е. признак с большим порядковым номером. Остальные характеристики разрушенности припая отмечают в разделе дополнительных характеристик ледовой обстановки.

Балл заснеженности припая (см. п. 6.6.7) оценивается со дня его первого образования до начала интенсивного весеннего таяния. При исчезновении снега или сохранении его отдельными пятнами заснеженность оценивается в 0 баллов.

Загрязнение припая определяется в течение всего периода его существования. Для записи цветов и оттенков загрязнения ис-

пользуют сокращения, приведенные в п. 6.6.6. При отсутствии загрязнения в графах «баллы» и «цвет» проставляется прочерк.

Для записи возрастных видов и форм неподвижного льда применяются их сокращения из приложения 11.

При записи на первом месте помещается сокращение возрастного вида, а затем в скобках указывается соответствующая ему форма неподвижного льда. При равном количестве двух или нескольких возрастных видов первым помещается сокращенное название старшего по возрасту льда.

В разделе «Дрейфующий лед» запись большинства его количественных оценок и качественных характеристик производится по аналогии с разделом «Неподвижный лед».

В графах «Сплоченность» указываются баллы наибольшей и наименьшей сплоченности, их сектора в румбах, а также балл преобладающей сплоченности.

Если распределение дрейфующего льда равномерное, наблюдаемый балл сплоченности указывается во всех трех графах подраздела в качестве наибольшей, наименьшей и преобладающей сплоченности.

Запись элементов дрейфа льда производится в единицах, соответствующих способу их определения (визуальному или инструментальному). Используемая размерность остается незачеркнутой в «шапке» данной графы.

Балл сжатости определяется только для дрейфующего льда возрастом не моложе серого и сплоченностью 9—10 баллов. В отсутствие сжатия в графе проставляется 0. При наличии только начальных видов льда, ниласа или льда более старших возрастов, но сплоченностью меньше 9 баллов, в ней проставляется прочерк.

Запись возрастных видов и форм дрейфующего льда производится по аналогии с разделом «Неподвижный лед» с помощью соответствующих сокращений из приложения 11 в порядке убывания их количества.

Пример. Общее количество дрейфующего льда 2 балла: около 2 баллов больших полей и обломков полей тонкого однолетнего (белого) льда, причем преобладают поля; менее 0,5 балла составляет ледяное сало и совсем незначительный участок (разводье) покрыт темным ниласом. Запись будет иметь вид: бел. (поля, обп.). сало. тм. нлс.

В осенне-зимний период такие возрастные характеристики, как «начальные виды льда», «нилас», «молодой лед», «однолетний лед» и «старый лед», употребляются только при невозможности более детального определения возрастного состава ледяного покрова.

Напротив, с началом весеннего таяния характеристики, отражающие градации по толщине ниласа, молодого и однолетнего льда, не используются.

Помимо терминов форм дрейфующего льда из Номенклатуры в приложение 11 вошли применявшиеся ранее характеристики «крупномелкобитый лед», «мелкокрупнобитый лед», которые од-

новременно содержат в себе информацию сразу о двух формах и о преобладании одной из них в количественном отношении.

Для льдин более 500 м в поперечнике используется общий термин «ледяные поля»; если появляется возможность уточнить их размеры, то для льдин от 2 до 10 км в поперечнике применяется характеристика «обширные ледяные поля».

Характеристика «поля взломанного припая» указывает на форму дрейфующего льда и на факт недавнего взлома припая.

Термин «несяк» употребляется всегда самостоятельно, без возрастной характеристики слагающего его льда.

В разделе «Чистая вода» записывается общее количество чистой воды в баллах и сведения о секторах распространения чистой воды в румбах.

Указывается не более двух секторов чистой воды, причем первым записывается наибольший по площади. В случае нескольких участков чистой воды предпочтение отдается секторам, вносящим основной вклад в балл общего количества чистой воды.

В «Дополнительных характеристиках» указываются сведения из примечания. Предусмотрено помещение не более шести сокращений дополнительных характеристик, перечень которых приведен в МУ.

При пользовании перечнем соблюдается определенная последовательность: на первом месте помещается характеристика явления (дрейфующий лед, припай, чистая вода, торосистый лед, бесснежный лед и т. д.) или процесса (взлом, сжатие, торошение, таяние и т. п.), на втором — направление, в котором наблюдается данное явление или процесс. Затем следуют характеристики, детализирующие картину ледовой обстановки.

Пример. В условиях полного замерзания под воздействием зыби произошел взлом припая в восточной части объекта; отжимным ветром поля взломанного припая отнесло от берега; наблюдалось торошение, образовались гряды торосов на границе припая и дрейфующего льда к северу от ледового пункта в центральной части объекта. В этом случае ледовая обстановка описывается следующим образом: «Взлом припая. В восточной части объекта. Взлом зыбью. Лед отжат от берега. Торошение кромок припая. В центральной части объекта».

Отдельного пояснения требуют следующие характеристики перечня:

— береговой вал (береговой гребень) — нагромождение льда на пологом берегу;

— первая весенняя подвижка припая — первая после появления признаков таяния подвижка припая.

В разделе «Результаты измерений в постоянной точке» помещаются измеренные значения толщины льда, глубины его погружения, высоты снега в см, плотности снега в г/см³ на основном или дополнительном участке либо на обоих участках одновременно и вычисляются их средние значения.

В конце книжки составляется краткий обзор ледовой обстановки за месяц, в котором в хронологическом порядке перечисляются все существенные изменения и помещаются сведения, необходимые для составления сводной ледовой таблицы.

Книжки КГМ-2 регулярно высылаются на проверку в УГКС, которое исходя из реальных возможностей связи со станциями устанавливает конкретные сроки их представления. При поступлении в УГКС машинных таблиц ТГМ-2 книжки КГМ-2 за соответствующие месяцы отсылаются обратно на станции, где хранятся вечно, составляя станционный фонд материалов ледовых наблюдений.

9.4.3. Подготовка ледовой информации к перфорации

Подготовка ледовой информации к перфорации производится непосредственно в книжке КГМ-2. Она заключается в переносе данных наблюдений из разделов книжки, где они помещены в незашифрованном виде, в графы, представляющие собой собственно перфорационные блоки закодированной ледовой информации.

Запись большинства элементов, составляющих содержание граф-блоков с учетом изложенных в Наставлении и в МУ положений, не представляет трудности. Исключения составляют следующие пункты:

1. В блоке 21 дальность видимости поверхности моря в период производства наблюдений с ледового пункта записывается в цифрах кода КН-01.

2. Первые группы блока 22 (неподвижный лед) и 23 (дрейфующий лед) аналогичны по своему содержанию. В них помещаются количество преобладающего $M_n(M_d)$ и количество всех других наблюдаемых на объекте возрастных видов $M_n'(M_d')$ неподвижного (дрейфующего) льда.

Сумма перфорируемых количественных выражений различных возрастных видов неподвижного (дрейфующего) льда должна соответствовать баллу его общего количества. Программа машинного составления таблицы ТГМ-2 предусматривает операцию суммирования отперфорированных количественных оценок. В результате в таблице содержание группы $M_n, M_n'(M_d, M_d')$ публикуется в измененном виде: на первом месте проставляется общее количество неподвижного (дрейфующего) льда, а на втором — отперфорированное первым в группе количество преобладающего возрастного вида соответствующего льда.

Итак, в группе $M_n, M_n'(M_d, M_d')$ записываются два числа. На первом месте помещается балл преобладающего в количественном отношении возрастного вида льда; в случае одинаковых количеств двух или нескольких его возрастных категорий — балл более старшего по возрасту льда. Вторым записывается количество неподвижного (дрейфующего) льда остальных возрастных видов, либо, если наблюдается всего две его разновидности, — балл уступающего в количественном отношении возрастного вида льда. Если непо-

движный (дрейфующий) лед однороден по своему возрастному составу, его количество записывается одним числом — первым в соответствующей графе. На месте второго числа — $M_n'(M_d')$ — проставляется, а затем и перфорируется прочерк. Частным случаем является ситуация наличия на объекте старого дрейфующего льда (остаточного однолетнего, двухлетнего, многолетнего). Его количество не смешивается с количествами других возрастных видов дрейфующего льда и всегда перфорируется в группе M_n, M_d' первым числом.

В случае когда общее количество неподвижного (дрейфующего) льда составляет менее 0,5 балла (запись 0^*), независимо от того, однороден лед по своему возрастному составу или наблюдается несколько его видов, в группе $M_n, M_n'(M_d, M_d')$ помещается одно число: «ОЮ», т. е. балл общего количества льда, равного 0^* , в машинном представлении. В целом группа $M_n, M_n'(M_d, M_d')$ будет иметь вид: «ОЮ, —».

В случае общего количества неподвижного (дрейфующего) льда немногим менее 10 баллов (запись $\overline{10}$) и неоднородности его возрастного состава в группе $M_n, M_n'(M_d, M_d')$ первое число записывается обычным способом, а второе со знаком минус. В результате после машинной обработки в соответствующей графе таблицы ТГМ-2 будет фигурировать в качестве общего количества льда « <10 » (машинное представление записи $\overline{10}$) и неискаженное значение количества преобладающего возрастного вида льда. Например, при записи группы M_n, M_n' в виде «6, —4» содержание графы «Количество общее, преобладающее» раздела «Неподвижный лед» в таблице ТГМ-2 будет следующим: « $<10-6$ ».

Весьма распространенной является ситуация неоднородного возрастного состава ледяного покрова, но при почти полном преобладании какого-то одного возрастного вида льда, т. е. когда количество остальных видов льда составляет менее 0,5 балла. Тогда поступают следующим образом: первым записывают общее количество наблюдаемого неподвижного (дрейфующего) льда или, по сути дела, округленное в соответствии с требованиями Наставления количество абсолютно преобладающего возрастного вида, а на месте второго числа помещают 0. Например, при общем количестве припая преимущественно серо-белого льда в 6 баллов его незначительный по площади участок образован светлым илласом. Запись группы M_n, M_n' имеет вид «6, 0», а содержание соответствующей графы в таблице будет «6—6».

Частным случаем описанного варианта ледовой обстановки является количество абсолютно преобладающего возрастного вида льда, равное более 9,5 баллов (запись $\overline{10}$), при общем количестве неподвижного (дрейфующего) льда в 10 баллов. Из сказанного выше понятно, что запись группы $M_n, M_n'(M_d, M_d')$ при этом должна быть «10, 0», а в таблице будет опубликовано «10—10».

Наконец, возможен вариант абсолютного преобладания одного возрастного вида неподвижного (дрейфующего) льда при общем

его количестве немногим менее 10 баллов (запись $\boxed{10}$). В этом случае запись группы $M_n, M_n'(M_d, M_d')$ выглядит следующим образом: «—10, 0», а в таблице будет фигурировать «<10—<10».

3. В блоке 22 запись ширины припая: максимальной L_1 , минимальной L_2 и по створу L_3 осуществляется в метрах с точностью до 1 м.

4. Цвет загрязнения (Π, Π') как неподвижного, так и дрейфующего льда в блоках 22 и 23 указывается соответствующими шифрами из МУ. Если оценка цвета произведена без уточнения его оттенков, например «серый», на месте второго элемента данной группы Π' проставляется прочерк.

5. Запись возрастных видов и форм неподвижного ($C_n, C_n, C_n, C_n, C_n, C_n$) и дрейфующего ($C_d, C_d, C_d, C_d, C_d, C_d$) льда в блоках 22 и 23 также производится соответствующими им шифрами из МУ. Шифры располагаются в графах-блоках в последовательности, повторяющей порядок записи сокращений этих характеристик в КГМ-2.

Поскольку максимально используемое число характеристик возрастных видов и форм неподвижного (дрейфующего) льда ограничено, то в случае наличия более шести характеристик следует, поступившись сведениями о формах, стремиться поместить в перфорационный блок информацию о всех наблюдаемых возрастных видах льда.

6. Запись секторов распространения чистой воды в блоке 24, так же как и направления ветра d в блоке 21 и определенного в румбах направления дрейфа льда d_d в блоке 23, осуществляется в зашифрованном виде. Используемые для них шифры из МУ являются в большинстве своем градусными выражениями соответствующих румбов.

7. Для записи дополнительных характеристик в блоке 25 используются шифры из МУ, последовательность размещения которых в графе-блоке сохраняется такой же, как и при записи их в сокращенном виде в соответствующем разделе книжки КГМ-2.

8. Значения характеристик ледяного покрова по данным измерений в постоянной точке, помещаемые в блоках 26—27, выбираются из графы «Среднее». Расстояние от берега Z и глубина моря в месте измерения H_s берутся из п. 6 «Общих сведений» книжки КГМ-2. При этом целесообразно по окончании текста, составляющего содержание п. 6, указать эти сведения отдельно, например, $Z = 170, H_s = 118$.

В целом, при записи в перфорационные блоки руководствуются следующим правилом: незаполненных мест в графах оставаться не должно. В случае отсутствия какого-либо элемента, входящего в данный блок, на его месте проставляется, а затем и перфорируется прочерк.

Вместе с тем при полном отсутствии льда на объекте для блоков 21—23 и 25 либо, если результаты ледовых наблюдений забракованы или выполнить их не представилось возможным, для

блоков 21—25 допускается использование их сокращенных модификаций: признак блока, прочерк (= ..., —). Блок 24 в отсутствие льда на акватории объекта имеет вид «=24, 10». Для блока 22 при полном замерзании объекта используется его сокращенная модификация «=22, 10».

Кроме того, для блока 24 в случае наличия на объекте только одного сектора чистой воды предусмотрен сокращенный вариант, при котором нет необходимости в перфорации прочерков на месте отсутствующей группы, предназначенной для размещения сведений о втором секторе чистой воды (=24, M_w , D_w , D_w , D_w).

Блоки 26 и 27 используются только при производстве измерений характеристик ледяного покрова в постоянной точке.

При перфорации блокам 21—27 должен обязательно предшествовать пространственно-временной блок.

К категории блоков ледовой информации относятся также блоки 72 и 73, в которых помещаются соответственно сведения о количестве выполненных в течение месяца в постоянной точке измерений характеристик ледяного покрова и о периодичности производства наблюдений с ледового пункта. Они служат как целям контроля обрабатываемой ледовой информации, так и для осуществления верного подсчета содержания итоговой месячной ледовой таблицы, располагающейся в верхней части первой страницы машинной таблицы ТГМ-2.

Графы для записи перфорационных блоков 72 и 73 находятся в конце книжки КГМ-2 на правой стороне листа, озаглавленного «Краткий ледовый обзор за месяц». При наличии на станции нескольких объектов ледовых наблюдений заполнение производится только в книжке, предназначенной для записи данных наблюдений по первому объекту.

В случае если число объектов на станции меньше трех, блок 73 представляется в сокращенном виде. Суть сокращения заключается в исключении из состава блока сочетания из трех групп для несуществующих объектов. Так, при двух объектах блок 73 имеет вид «=73, L_1 , L_2 , L_3 , L_1' , L_2' , L_3' », а при одном «=73, L_1 , L_2 , L_3 ». В пустующих клетках соответствующей графы прочерки в данном случае не проставляются.

Особое внимание следует уделять вопросу перфорации блоков 21—25 при изменении периодичности производства наблюдений. Связанный с этим переход на другую частоту перфорации блоков 21—25 обязательно должен приурочиваться к началу декады, т. е. к 1, 11 и 21-му числу месяца. Если ледовое явление, повлекшее за собой изменение дискретности наблюдений, произошло в любой другой день декады, то вся она путем использования сокращенных модификаций блоков 21—25 дополняется до полноценной декады с ежедневными наблюдениями (табл. 31).

При переходе на ежедекадные наблюдения строго обязательно выполнение всего комплекса основных видов ледовых определений и соответственно развернутое представление информационных блоков 21, 22 и 25.

Явление	Дата наступления явления	Период, в который используется данная форма представления блоков 21—25	Вид блоков 21—25
Первое ледообразование на объекте, полностью очистившемся от льда в конце предшествующего ледового периода	6-е число	С 1-го по 5-е число	=21, —, =22, —, =23, —, =24, 10, =25, —,
	17-е число	С 18-го по 20-е число	=21, —, =22, 10, =23, —, =24, —, =25, —,
Полное замерзание объекта, зафиксированное при идеальных условиях видимости	5-е число	С 1-го по 4-е число	=21, —, =22, 10, =23, —, =24, —, =25, —,
	12-е число	С 12-го по 20-е число	=21, —, =22, —, =23, —, =24, 10, =25, —,
Начало весеннего взлома припая, ранее распространившегося за пределы видимого с ледового пункта горизонта			
Полное очищение объекта			

Использование в блоке 25 характеристики «Без изменения» в первый день месяца категорически запрещается.

Увеличение количества страниц в новой форме машинной таблицы ТГМ-2 с двух до трех дало возможность помещать в ней свободный текст, основное содержание которого составляет обзор изменений ледовой обстановки на объекте за месяц. Кроме того, в него могут быть включены различного рода сведения, позволяющие дополнить картину развития ледовых процессов на объекте и составить целостное представление о состоянии ледяного покрова. Так, например, в тексте могут освещаться результаты ледовых наблюдений из разряда специальных: за раздробленностью и всхолмленностью ледяного покрова, преобладающими размерами льдин, высотой торосов и толщиной слагающего их льда, засташенностью объекта, физико-механическими свойствами льда, подвижками припая, его стаиванием и т. д. Здесь же указываются средние значения толщины припайного льда, глубины его погружения, высоты и плотности снежного покрова на припае по данным профилейных наблюдений и маршрутных съемок ледяного покрова.

Текстовая ледовая информация по первому объекту перфорируется в составе блока 95, по второму и третьему объектам соответственно в блоках 96 и 97. Ее запись в книжке КГМ-2 производится в графе «=9...», располагающейся вслед за графами-блоками 72 и 73, в подготовленном для перфорации виде: с использованием сокращений, заменой знака равенства «=» на условное

обозначение «РВ» и общим объемом не более 400 символов, включая пробелы. В книжке, предназначенной для записи данных наблюдений по первому объекту в данной графе в отличительном признаке блока проставляется цифра «5» (=95, ...), в книжке КГМ-2А — «6», в КГМ-2Б — «7».

Блоки 96 и 97 перфорируются только при наличии на станции двух или трех объектов ледовых наблюдений.

В шапке машинной таблицы ТГМ-2 помещаются сведения, относящиеся к разряду условно-постоянных характеристик объекта и пункта ледовых наблюдений: название территориального УГКС, в состав которого входит станция; название станции; ее разряд; характеристика объекта наблюдений; высота ледового пункта; дальность видимого с ледового пункта горизонта; сектор, в котором обозревается с него объект наблюдений, и направление постоянного створа для определения ширины припая (только для тех случаев, когда створ начинается, «выходит» из ледового пункта).

Эта информация единожды передается УГКС в центр обработки, где она набирается на перфокарты и в таком виде ежемесячно используется при получении таблиц ТГМ-2. Изменения условно-постоянных характеристик должны незамедлительно сообщаться в центр обработки.

9.4.4. Составление сводной ледовой таблицы

Сводная ледовая таблица «Сведения об основных элементах ледового режима» является одним из главных отчетных документов, ежегодно представляемых станцией в УГКС. На их основе в УГКС составляются таблицы по всему морскому бассейну для публикуемой части ГВК.

На полярных станциях сводная ледовая таблица охватывает календарный год (табл. 32). На прибрежных станциях морей умеренной зоны по усмотрению УГКС она может составляться за ледовый период, как составлялась ранее. Вместе с тем следует иметь в виду, что планируемое в перспективе получение этой таблицы на ЭВМ осуществимо лишь в рамках календарного года.

За ледовый период принимается приходящийся на холодное время года период, в течение которого на объекте, последовательно сменяя друг друга, протекают процессы образования, развития и разрушения ледяного покрова, завершающиеся в большинстве случаев его полным исчезновением. Продолжительность ледового периода подсчитывается начиная с даты первого ледообразования и кончая днем, предшествующим дате окончательного очищения. Если окончательного очищения объекта от льда не произошло, за последние сутки данного ледового периода принимается дата, после которой на следующие сутки имело место первое ледообразование, означающее начало нового ледового периода.

При наличии на станции нескольких объектов наблюдений сводная ледовая таблица составляется отдельно по каждому из них.

Сводная ледовая таблица
«Сведения об основных элементах ледового режима»
 за _____ год

Станция _____	Объект _____	
№ п/п	Явление	Дата (число, месяц) или величина
1	Ширина припая устойчивая (числитель) и наибольшая (знаменатель), км	
2	Наибольшая толщина припая, см	
3	Дата измерения наибольшей толщины припая	
4	Дата устойчивого перехода температуры воздуха через 0 °С весной	
5	Дата устойчивого перехода температуры поверхностного слоя воды через 0 °С весной	
6	Дата появления снежиц	
7	Дата появления проталин	
8	Дата появления водяного заберега	
9	Дата начала весеннего взлома или первой весенней подвижки припая	
10	Дата окончательного разрушения припая	
11	Дата первого полного очищения	
12	Дата окончательного очищения	
13	Дата устойчивого перехода температуры воздуха через 0 °С осенью	
14	Дата устойчивого перехода температуры поверхностного слоя воды через 0 °С осенью	
15	Дата первого ледообразования	
16	Дата начала устойчивого ледообразования	
17	Количество старого льда при первом ледообразовании (числитель) и в дату начала устойчивого ледообразования (знаменатель)	
18	Дата первого образования ледяного заберега или припая	
19	Дата начала устойчивого образования припая	
20	Дата первого полного замерзания	
21	Дата окончательного замерзания	
22	Число суток за год со льдом	
23	Примечание:	

Примечание. Для Антарктики таблица может быть дополнена характерными для нее ледовыми явлениями.

Дата устойчивого перехода температуры воздуха (воды) через 0 °С осенью (весной) определяется подсчетом положительных и отрицательных отклонений средних суточных значений температуры от 0 °С.

Датой устойчивого перехода температуры воздуха через 0 °С считаются сутки, после которых обратного перехода значений средней суточной температуры не наблюдалось. Если такой переход все же отмечался, осенью сумма положительных значений средней суточной температуры не должна превышать сумму отрицательных значений средней суточной температуры за предшествующий потеплению холодный период; весной, соответственно, наоборот. Основ-

ным показателем того, что устойчивый переход температуры через 0 °С совершился, является постоянство по знаку ее средних суточных значений в течение одного месяца (30 сут). В случае многократного перехода средних суточных значений температуры через 0 °С при подсчете продолжительности этого своеобразного «испытательного срока», равного одному месяцу, учитываются все переходы осенью с отрицательными, а весной с положительными средними суточными значениями температуры, если они удовлетворяют сформулированному выше требованию.

Дата первого ледообразования — день первого появления на акватории объекта морского льда нового (осеннего) образования независимо от его количества и происхождения (местный или приносной). В период весеннего разрушения ледяного покрова совершенно недопустимо классифицировать в качестве первого ледообразования факт появления наслуда либо начальных или ниласовых видов льда в проталинах, промоинах, трещинах, разводьях, закраинах, полыньях и т. д., который вызван интенсивным радиационным выхолаживанием в ночные часы сильно распресненного в этот период поверхностного слоя моря. Вместе с тем подобные явления обязательно должны находить отражение в таблице ТГМ-2. Выпавший на водную поверхность быстро тающий снег не является снежурой и не считается первым ледообразованием.

Дата начала устойчивого ледообразования — день, начиная с которого ледообразование происходило непрерывно. При этом не учитываются перерывы: а) до двух суток, если образовавшийся лед исчез в связи с резким потеплением; б) до трех суток, если лед вынесен ветром, но температура поверхностного слоя моря не поднялась выше температуры замерзания. В случае невозможности вычислить по каким-либо причинам значение температуры замерзания на практике поступают следующим образом: до некоторой степени условно считается, что температура воды не поднялась выше температуры замерзания, если ее значение в безледный день было не больше измеренного в предшествующий день со льдом.

Количество старого льда при первом ледообразовании и в дату начала устойчивого ледообразования указывается только для арктических и антарктических морей, где лед может сохраняться круглый год. Если в эти даты старый лед на видимой с ледового пункта в момент производства наблюдений акватории отсутствовал, в сводной ледовой таблице помещается 0/0.

Дата первого образования ледяного заберега или припая — дата первого образования указанных форм неподвижного льда, независимо от их ширины, протяженности, т. е. общего количества, а также без учета возрастного вида вновь образовавшегося припайного льда (в том числе и припай из старого льда).

Дата начала устойчивого образования припая — дата начала образования припая в данном ледовом периоде независимо от его ширины и протяженности и возрастного состава, просуществовавшего не менее одного месяца или свыше одного месяца в течение всего зимнего периода вплоть до его окончательного раз-

рушения весной. Причем, неважно, сохранялся ли вновь образовавшийся припай полностью неизменным по площади или лишь частично.

Если на протяжении зимнего периода наблюдалось многократное становление припая, перемежавшееся с его полными взломами, в сводной ледовой таблице помещают все даты образования припая, сохранявшегося не менее одного месяца.

Дата первого полного замерзания — день, когда при удовлетворительной видимости (не менее половины дальности видимого с ледового пункта горизонта) впервые вся обозреваемая в момент производства наблюдений акватория покрылась припаем.

Дата окончательного замерзания — день, когда при полной видимости вся акватория (до границ видимого с ледового пункта горизонта) впервые покрылась припаем, который в дальнейшем ежедневно отмечался на всей видимой в момент производства наблюдений площади объекта (количество неподвижного льда 10 баллов) на протяжении не менее одного месяца или свыше одного месяца в течение всего зимнего периода вплоть до начала его весеннего взлома.

В сводной ледовой таблице помещаются все даты окончательного замерзания объекта, если в ледовом периоде припай устанавливался на всей площади объекта на срок не менее одного месяца несколько раз.

Устойчивая ширина припая — ширина припая по створу, наблюдавшаяся в данном ледовом периоде в течение наиболее длительного промежутка времени. Если последний приходится на период окончательного замерзания объекта, в качестве устойчивой ширины припая указывается соответственно величина дальности видимого с ледового пункта горизонта.

В случае твердой уверенности, что в этот отрезок времени припай имел распространение и за пределами объекта, значение его устойчивой ширины помещают со знаком «больше».

Наибольшая ширина припая — наибольшая ширина припая, наблюдавшаяся в данном ледовом периоде. Если имело место полное замерзание объекта до границ видимого с ледового пункта горизонта, это предельное расстояние теоретической дальности видимости и указывается в качестве наибольшей ширины припая. По аналогии с устойчивой шириной припая в отношении значения его наибольшей ширины может быть использован знак «больше».

Устойчивая и наибольшая ширина припая в сводной ледовой таблице приводится в километрах и его долях с той же точностью, с какой сведения о ширине припая записываются в книжке КГМ-2.

Наибольшая толщина припая — дается в сантиметрах по результатам измерений в постоянной точке.

Дата измерения наибольшей толщины припая — день, когда по данным измерений в постоянной точке толщина припая единожды или впервые достигла своего максимального значения в данном ледовом периоде.

Дата появления снежиц — день, когда впервые весной на поверхности ледяного покрова было отмечено образование снежиц, которые на начальной стадии таяния представляют собой пятна мокрого снега.

Дата появления проталин — день, когда впервые было зарегистрировано сквозное протаивание льда под снежниками — образование проталин. Этой датой может являться и дата первого появления промоин в весенний период.

Дата появления водяного заберега — день первого появления полосы воды на припае под берегом, образовавшейся в результате стока талой воды с берега, а также таяния снега на льду и самого льда.

Дата начала весеннего взлома или первой весенней подвижки припая — день, когда впервые после окончательного замерзания (или последнего окончательного замерзания, если в данном ледовом периоде оно происходило несколько раз) количество припая на видимой площади было оценено менее чем в 10 баллов, что явилось следствием начала его весеннего взлома; либо день, в который при сохранении припая на всей площади наблюдалась его первая весенняя подвижка (первая подвижка после появления первых признаков весеннего таяния припая).

Взлом припая сопровождается уменьшением его ширины. В связи с этим канал за ледоколом также должен быть классифицирован как взлом припая, однако при этом в примечании следует сделать такую же запись, как в графе «Дополнительные характеристики ледовой обстановки» в таблице ТГМ-2 за соответствующий день: «Взлом припая ледоколом. Канал за ледоколом».

Дата окончательного разрушения припая — день, когда в ходе весеннего разрушения припай взломался на всей площади. Наличие подошвы припая, донного льда, севшего на мель льда, в том числе стамух, льда на берегу и берегового вала во внимание не принимается.

Дата первого полного очищения от льда — день, когда при удовлетворительной видимости (не менее половины дальности видимого с ледового пункта горизонта) впервые в весенний период вся акватория очистилась от льда.

Дата окончательного очищения от льда — день, когда при полной видимости весь объект впервые очистился от льда на срок не менее одного месяца или свыше одного месяца вплоть до начала нового ледообразования.

По аналогии с определением даты окончательного разрушения припая при выборе дат первого полного и окончательного очищения от льда существование перечисленных выше форм неподвижного льда, а также айсбергов во внимание не принимается.

Данным положением руководствуются и при классификации любого дня в качестве безледного. При этом основным условием является полное отсутствие всех других, кроме оговоренных, разновидностей льда на акватории, т. е. условия видимости в данном случае никакой роли не играют.

Подсчет числа суток без льда не представляет трудностей. Исключение составляют сутки, в которые по каким-либо причинам (например, из-за плохой видимости) ледовые наблюдения не производились. В этих случаях основные черты ледовой обстановки за предшествующие сутки распространяются на дни без наблюдений. Если сутками раньше на объекте лед отсутствовал, то и день, в который условия видимости не позволяли произвести оценку ледовой обстановки, принимается за безледный и наоборот.

Число суток со льдом определяется как разница между продолжительностью периода, за который составлена сводная ледовая таблица данной формы, и числом суток без льда в этот период.

Если наступления какого-либо из рассмотренных выше ледовых явлений в течение периода, за который составлена таблица, не произошло, в соответствующей строке должно быть записано «нб» (не было).

В примечании помещаются сведения, характеризующие особенности развития ледовых процессов в описываемом периоде. Например, «Весенний взлом припая начался прокладкой ледоколом канала», «Подошва припая сохранялась в течение всего лета», «Барьер стамух удерживался на протяжении всего безледного периода до начала нового ледообразования».

Сводная ледовая таблица составляется на станции в двух экземплярах, один из которых высылается в УГКС и подлежит, наряду с таблицами ТГМ-2, постоянному хранению.

ГЛАВА 10 АВТОМАТИЧЕСКИЕ ДИСТАНЦИОННЫЕ СИСТЕМЫ И ПРИБОРЫ

10.1. Организация дистанционных измерений

В ближайшей перспективе морская береговая сеть должна оснащаться системами автоматических дистанционных приборов и установок. Это облегчит труд наблюдателей, повысит качество гидрометеорологической информации и ее оперативное и режимное использование для службы прогнозов и обслуживания народнохозяйственных организаций.

Автоматизация морских гидрологических измерений в первую очередь будет производиться для уровня моря, температуры и солености воды, волнения моря. В настоящее время некоторые приборы уже разработаны.

Организация автоматических дистанционных измерений связана с большими трудностями. В море необходимо установить датчики и кабельные линии связи так, чтобы они выдерживали штормовое волнение и длительные сроки эксплуатации. Особые трудности возникают при прокладке кабеля через волноприбойную зону. Эксплуатация аппаратуры дистанционных измерений требует специ-

альной подготовки обслуживающего персонала. Эти трудности с накоплением опыта будут преодолеваться, и дистанционные измерения займут ведущее место в общей системе получения морской гидрометеорологической информации.

Установку дистанционных приборов и систем предполагается производить в труднодоступных местах (отвесные берега, удаленность места наблюдений от станции, в портах, где требуется получение информации более четырех раз в сутки с нескольких точек акватории и др.). При установке дистанционных приборов хождение наблюдателя к морю существенно сокращается. Наблюдатель будет ходить к морю один раз в светлое время суток для проведения визуальных наблюдений, взятия проб воды и производства отсчетов по контрольным приборам.

10.2. Морская дистанционная станция «Прилив»

10.2.1. Назначение и технические характеристики

Станция «Прилив», разработанная ААНИИ на базе автоматического цифрового измерителя (АЦИТТ), предназначена для дистанционных измерений скорости и направления течений, уровня моря, температуры и электрической проводимости (солености) воды. Станция состоит из измерительного блока (масса около 40 кг), устанавливаемого в море, и берегового приемного блока (масса 12 кг), соединенных кабель-тросом.

Результаты измерений регистрируются на береговом приемном блоке с помощью магнитофона и телетайпа. Предусмотрена возможность контроля принимаемой информации на цифровом табло. Измерения и регистрация параметров производятся автоматически с периодичностью 1 ч. Предусмотрена возможность включения станции в режим измерения по запросу. Результаты измерений регистрируются в восьмеричном коде. Перевод электрических величин (сигналов) в гидрологические параметры выполняется с помощью мини-ЭВМ или по таблицам и номограммам.

Питание берегового блока от сети переменного тока 220 В, потребляемая мощность 40 Вт. Питание измерительного блока от батарей с подзарядкой их по кабель-тросу. Срок автономной работы станции не менее 1 года.

Диапазоны, погрешности и дискретность измерений приведены в табл. 33.

Измерительный блок станции заключен в герметический контейнер, на верхней и нижней крышках которого размещаются датчики течения, температуры воды, уровня моря и электрической проводимости морской воды. В измерительном блоке размещены также измерительно-кодирующая схема, коммутатор каналов, кварцевые часы, передатчик телеметрических сигналов и автономный источник питания.

Таблица 33

Параметр, единицы измерения	Диапазон измерения	Основная погрешность	Единица отсчета
Скорость течения, см/с	2—200	5 %	1 см/с
Направление течения, °	0—360	±10	10°
Уровень воды, см	1—1600	±3	0,5 см
Постоянная времени гидростатического демпфера, мин	1—2	—	—
Температура воды, °С	—2...+33	±0,1	0,01 °С
Электрическая проводимость, См	0—30	0,2 %	0,02 %

Датчик скорости течения состоит из двух взаимно перпендикулярных пропеллеров, ориентируемых при установке в направлении север—юг и запад—восток. Вращение пропеллеров с помощью магнитных муфт и магнитоуправляемых контактов преобразуется в последовательность электрических импульсов, накапливаемых в счетчиках. Интервал осреднения скорости течения — 1 ч. После каждого цикла измерения счетчики сбрасываются на нуль. Направление течения определяется по соотношению меридиональной и широтной составляющих путем построения результирующего вектора скорости.

Платиновый термометр сопротивления установлен в защитном кожухе на верхней крышке блока. Показатель тепловой инерции термометра в воде без защитного кожуха составляет около 3 с.

Датчик гидростатического давления для измерения уровня воды представляет собой манометрическую трубку Бурдона. В конструкции датчика предусмотрен гидравлический демпфер, исключаяющий влияние ветрового волнения.

Бесконтактный датчик электрической проводимости воды состоит из двух тороидальных трансформаторов, электрически связанных витком воды. Отверстие датчика электрической проводимости, по которому замыкается виток воды, калибровано с помощью стеклянной трубки.

Основу измерительно-кодирующей схемы составляет аналогоцифровой преобразователь, к которому поочередно подключаются датчики.

Кварцевые часы формируют цикл работы станции, равный 1 ч, и выдают опорные частоты в измерительно-кодирующую схему. Точность хода часов в диапазоне рабочих температур не выходит за пределы 1 с в сутки.

Передача информации по кабельной линии осуществляется двоичным кодом. Кроме информационного сигнала, по кабельной линии поступает электропитание для подзарядки батарей внутри измерительного блока, а также передается команда оператора для принудительного включения станции на измерение.

В качестве соединительной линии может применяться одножильный бронированный кабель-трос диаметром от 4 до 9 мм лю-

бого типа. Общая длина линии практически неограничена. Соединительная линия может быть образована из отрезков кабеля различного типа применительно к местным условиям. Суммарное сопротивление линии не должно превышать 1000 Ом.

Приемный блок станции собран в металлическом герметизированном корпусе и включает в себя: приемник телеметрических сигналов, узел автоматике, буферную память, кассетный магнитофон, цифровой индикатор, узел сопряжения с телетайпом, узел обмена с ЭВМ, блок питания.

Узел автоматике с кварцевым стабилизатором управляет работой узлов приемного блока и осуществляет синхронизацию импульсных посылок.

Буферная память служит для сохранения принятой информации до следующего цикла измерения. Хранящаяся в памяти информация может быть выведена на цифровой индикатор. Первый разряд индикатора показывает номер индуцируемого параметра, а остальные четыре показывают значение кода параметра в восьмеричной системе счисления.

Узел обмена с ЭВМ осуществляет связь с вычислительными машинами. Блок обмена с ЭВМ является сменным и определяется при заказе.

Кассетный магнитофон служит для записи и воспроизведения цифровой информации на магнитной ленте. Длина одного цикла записи составляет примерно 15 мм, общий объем кассеты позволяет записать на одной стороне ленты не менее 5 тыс. циклов измерений (при часовом цикле это соответствует измерениям в течение более 200 сут).

Режим работы приемного блока станции выбирается оператором при помощи двух переключателей, установленных на лицевой панели. Переключателями «Ввод» и «Вывод» осуществляют прием и запись информации на магнитной ленте с регистрацией на телетайпе, высвечивание на индикаторе и ввод данных в ЭВМ.

Блок питания обеспечивает работу от сети переменного тока 220 В, 50 Гц и от аккумуляторной батареи напряжением 12 В.

10.2.2. Установка станции

Перед установкой станции на длительную эксплуатацию производится ее проверка. Станция проверяется в лабораторных условиях, а также путем погружения измерительного блока в воду на срок не менее 8 ч для контроля герметичности.

Установка станции начинается с прокладки кабеля. Свободный конец кабеля с временно герметизированным разъемом закрепляется на буйке. После прокладки линия проверяется. Сопротивление линии не должно превышать 1 кОм, а сопротивление изоляции не должно быть менее 1 мОм.

Подводный измерительный блок станции может устанавливаться на глубинах от 1 до 16 м на жесткой плите, опускаемой на дно, или на свае. Схема установки показана на рис. 51. Такая

конструкция позволяет относительно легко извлекать прибор из воды и снова устанавливать с помощью небольшого судна, оснащенного грузовой стрелой на 250—300 кг.

Железобетонная плита размером 2×3 м и массой около 2,5 тонн, на которой с помощью растяжек устанавливается мачта, опускается на дно. Высота мачты определяется глубиной моря и горизонтом установки измерительного блока. Внутри наружной трубы мачты установлена внутренняя. К верхнему выступающему

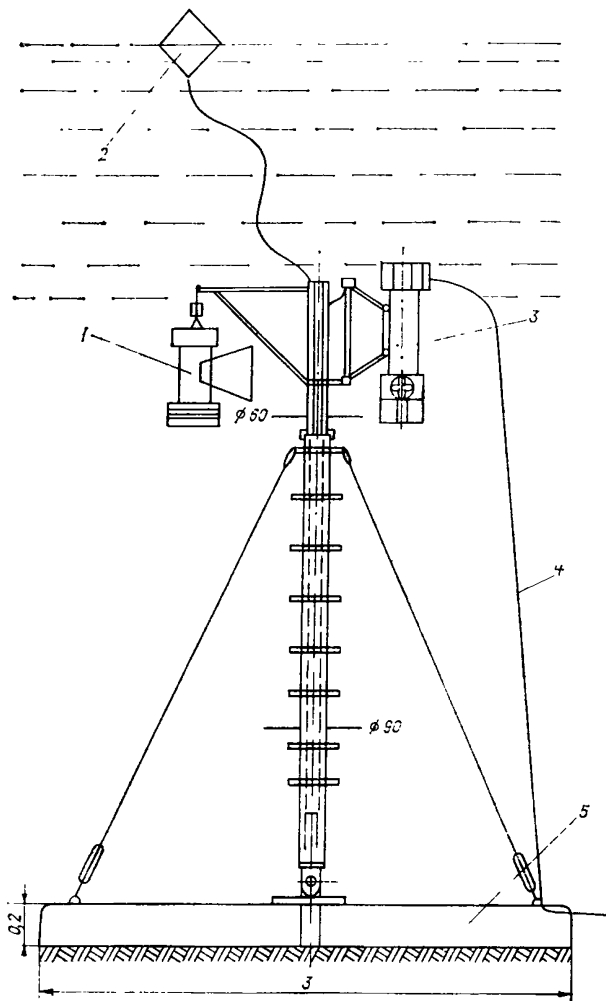


Рис. 51. Платформа (2×3 м, масса 2,5 т) для установки станции «Прилив».

1 — контрольный прибор (ЭСТ, БПВ); 2 — буй; 3 — подводный измерительный блок (АЦИТ); 4 — кабель-трос; 5 — бетонная плита.

концу внутренней трубы с помощью кронштейна крепится подводный измерительный блок станции. На дополнительном кронштейне подвешивают контрольные приборы. Конструкция мачты позволяет вытягивать за трос внутреннюю трубу на поверхность и опускать ее обратно для осмотра или замены. Трос, идущий от внутренней трубы, вторым концом закрепляется на маленьком буйке, обозначающем место постановки станции.

В подводном блоке станции отсутствует магнитный компас, поэтому прибор ориентируется относительно географического меридиана направляющими на внутренней трубе и насадкой с пазами на внешней.

Установка плиты в воду осуществляется с помощью плавкрана. При установке станции направление оси вращения нижнего пропеллера совмещают с направлением север—юг.

При глубинах водоема меньше 5 м станция устанавливается на свае, забиваемой в дно водоема. Измерительный блок станции ориентируется вдоль географического меридиана. Взаимное расположение свай и измерительного блока выбирается так, чтобы свая не затеняла прибор.

При установке станции по любому из вариантов необходимо предусмотреть возможность поиска и подъема станции.

Станция может быть установлена также на буге.

10.2.3. Эксплуатация станции

Наблюдатель на приемном пункте производит считывание ежечасных значений параметров с визуального индикатора или магнитной кассеты, расшифровку данных, запись результатов в журнал наблюдений. Он также осуществляет контроль за исправным состоянием станции путем ежесуточных проверок ее функционирования, измерением питающего напряжения, проверки стабильности кода контрольного параметра.

Один раз в месяц проводится проверка правильности показаний всех датчиков. Для этого в месте установки станции выполняются одновременно контрольные измерения. Скорость и направление течения контролируются с помощью измерителей течений различных типов.

Правильность показания датчика уровня проверяется по показаниям водомерной рейки.

Температура воды контролируется опрокидывающимся ртутным термометром.

Для оценки погрешности измерений датчика электрической проводимости берется проба воды с рабочего горизонта с помощью стандартного батометра. Затем определяется электрическая проводимость воды электросолемером ГМ-65 и сравнивается с показаниями датчика с учетом температурных поправок.

По результатам ежесуточных проверок в показания датчиков вносятся поправки.

Состояние подводного блока периодически осматривается с помощью аквалангиста. В случае обрастания измерительный блок поднимают на поверхность и чистят. При чистке соблюдают осторожность, чтобы не повредить чувствительные элементы датчиков, особенно оси и лопасти пропеллеров датчиков скорости течения и калибрующую стеклянную вставку датчика электрической проводимости. Гильзу платинового термометра следует предохранять от вмятин и изгибов.

Обработка результатов измерения производится с помощью таблиц и номограмм по методике, изложенной в инструкции по эксплуатации станции.

Ремонт станции производится специалистами УГКС.

Для всех измерительных каналов станции установлен межповерочный интервал 2 года. Если в течение межповерочного интервала проводился ремонт или замена чувствительных элементов датчиков и измерительной схемы, требуется повторная градуировка датчика.

Градуировка и поверка станции производится при выпуске изготовителем, а затем — в бюро поверки УГКС. Операции градуировки и поверки выполняются в соответствии с методикой, изложенной в технических условиях на станцию.

10.3. Прибрежные волнографы ГМ-61 и ГВ1-1

Для измерения высоты и периода волн в прибрежной зоне моря используется серийно выпускаемый волнограф ГМ-61.

Волнограф состоит из датчика, измерительного блока и регистратора. Датчик волнографа устанавливается в море; измерительный блок и регистратор — в служебном помещении. Линия связи между датчиком и измерительным прибором не должна превышать 500 м.

Принцип действия волнографа ГМ-61 основан на хорошей проводимости морской воды для переменного тока звуковых частот.

Датчик волнографа представляет собой безокисную нихромовую проволоку. Проволока подвешена к неподвижной опоре вертикально с грузом на конце с таким расчетом, чтобы в момент минимального положения уровня воды нижний конец проволоки не осушался. Верхний конец датчика соединяется с измерительным блоком одножильным проводом. Роль второго провода выполняет морская вода.

Сила тока сигнала звуковой частоты, подаваемого на датчик, постоянна и, таким образом, падение напряжения, снимаемое с датчика, линейно зависит от высоты волны.

Датчик питается от стабилизированного генератора переменного тока. Регистратором является автоматический потенциометр. На ленте регистратора производится запись колебаний взволнованной поверхности моря.

Принципиальная схема установки датчика прибора приведена на рис. 52. В каждом конкретном случае эта схема может уточняться.

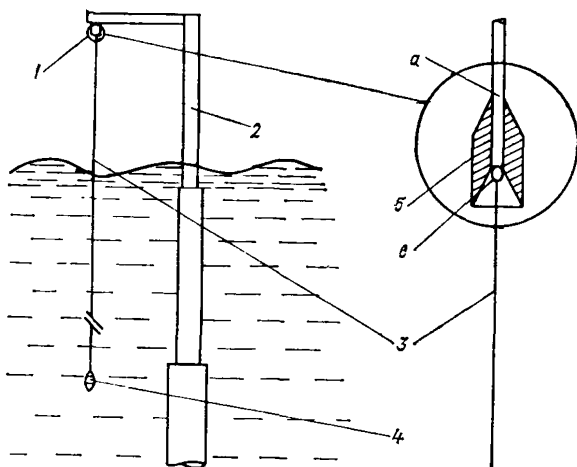


Рис. 52. Схема установки проволочного датчика волнографа ГМ-61.

1 — узел соединения (а — провод связи П-268, б — втулка из изоляционного материала, в — место соединения датчика с проводом связи); 2 — опора; 3 — проволочный датчик; 4 — груз.

Для контроля работы в приборе предусмотрены два режима «М1» и «М2», при которых на вход вместо проволочного датчика подключаются калибровочные сопротивления. Перед началом работы на ленте регистратора делаются отметки в этих режимах (определяется масштаб записи). По окончании работы прибор также переводится в режимы определения масштабов «М1» и «М2». Постоянство средних арифметических значений разностей масштабов в начале и конце работы является показателем стабильности работы электронной схемы.

Масштаб записи высот волн определяется градуировкой. При постоянной эксплуатации градуировку проволочного датчика производят не реже одного раза в месяц. Градуировка обязательна при установке, ремонте, изменении в схеме, изменении длины линии связи и пр. Градуировка производится в лабораторных или в морских условиях при штилевой погоде. Она заключается в опускании и подъеме в воду датчика через заданные по его длине отметки ступенями с выдержкой на каждой, что эквивалентно изменению уровня воды. Для определения постоянной прибора β см/дел., необходимой для перехода от амплитуды изменения напряжения в делениях ленты к высоте волны в сантиметрах, строят градуировочный график. В прямоугольной системе координат по одной оси

откладывают значения отметок длины на датчике, по другой — расстояния между первой и последней ступенями в делениях ленты самописца. По полученным точкам проводят прямую линию. Значение тангенса или котангенса угла наклона прямой к оси (в зависимости от выбора осей) — есть постоянная прибора β см/дел. Величина β верна только при постоянстве градуировочного значения среднего арифметического разности масштабов. В случае различия средних арифметических разностей масштабов во время градуировки и измерений при обработке волнограмм следует вносить поправку.

Во время записи на диаграммной ленте делают отметки времени, по которым проверяется стабильность скорости протяжки ленты и вычисляется ее истинное значение.

Волнограф позволяет измерять волны высотой до 10 м и периодом до 20 с. Питание волнографа осуществляется от сети переменного тока напряжением 220 В и частотой 50 Гц или от сети постоянного тока напряжением 24 В.

В случае применения волнографа в распресненных водах рекомендуется осуществлять питание датчика по двухпроводной линии связи, «заземляя» на воду второй конец в непосредственной близости от проволочного датчика. Кроме того рекомендуется увеличивать длины погруженных в воду концов датчика и заземляющего провода.

В последнее время волнограф ГМ-61 модернизирован и получил индекс ГВ1-1.

Волнограф ГВ1-1 предназначен для тех же целей, что и ГМ-61. В отличие от последнего он позволяет определять средние и максимальные значения высот и периодов колебаний взволнованной поверхности моря с отображением их на цифровых индикаторах. В ГВ1-1 первичный измерительный преобразователь соединяется с цифровым измерительным прибором линией связи до 5 км.

Структурная схема прибора и способы его постановки такие же, как у волнографа ГМ-61. Измерительный прибор — цифровой и состоит из скомпанованных в одном корпусе трех блоков: измерительного, управления и питания. Блок измерения преобразует сигнал с первичного измерительного преобразователя в цифровой код. Блок управления служит для управления процессом измерения волнения и для обработки цифровой информации.

Во время измерения на индикаторном устройстве высвечивается значение максимальной высоты волны и ее период. Средние значения измеренных колебаний появляются на индикаторах после окончания измерений. Время осреднения составляет 5, 10, 15 и 20 мин.

Устройство индикации позволяет считывать значения высот волн с погрешностью 0,1 м и периодов с погрешностью 0,1 с.

В приборе предусмотрен вывод информации о максимальных и средних значениях волн в виде параллельного двоичного кода на телетайп или перфоратор.

Обработка волнограмм ГМ-61 и ГВ1-1 одинакова. На обрабатываемом участке волнограммы через середину группы волн проводят среднюю линию, волны нумеруются.

Номера записывают на ленте над вершиной каждой волны или каждой пятой волны. Высоту измеряют со стороны подветренных склонов волн. Высоты волн отсчитывают с погрешностью до 0,1 деления. Они равны разности в делениях ленты ординат подошв и вершин волн. Отсчеты делений ленты записывают карандашом на ленте по склону соответствующей волны. Высоты волн в сантиметрах находят умножением отсчета в делениях ленты на значение постоянной прибора β .

Для определения периода каждой волны измеряют расстояние по ленте между подветренной и наветренной подошвами волн. Подошвы одной волны часто находятся на разных уровнях, поэтому для удобства измерения расстояния через их середины параллельно поперечным линиям ленты проводят тонкие делительные линии. Расстояние между подошвами равно кратчайшему расстоянию между делительными линиями. Периоды в секундах находят делением расстояний между подошвами волн на скорость движения ленты.

10.4. Дистанционный измеритель температуры воды типа ДИ-ТВД-1

Дистанционный измеритель температуры воды для морских станций предназначен для измерения температуры морской воды в диапазоне от -2 до 38 °С на одном или двух горизонтах в поверхностном слое моря (верхний стандартный горизонт измерения $-0,5$ м).

В состав прибора входят два идентичных измерительных канала, каждый из которых имеет на выходе стандартный термометр сопротивления с корпусом из нержавеющей стали в герметичном исполнении. Датчики могут быть разнесены по глубине (до 10 м).

Изменение температуры воды в месте установки термометра при контактной теплопередаче линейно меняет его электрическое сопротивление, которое включено в измерительную схему. Изменение сопротивления является электрическим аналогом изменения температуры воды.

В месте установки термометра располагается блок преобразования электрического сопротивления в частотный сигнал. Этот блок имеет герметичный корпус и соединен с датчиком коротким отрезком кабеля.

Частотный сигнал по кабелю необходимой протяженности передается на берег и поступает в цифровой измерительный прибор, имеющий на выходе цифровой код, соответствующий значениям температуры воды. Через определенный интервал времени осредненное значение температуры воды выдается на индикаторное табло с погрешностью до $0,2$ °С. Для сопоставления показаний

прибора с показаниями ртутного термометра берется среднее из трех последовательных показаний табло.

Параллельно на электронных часах идет отсчет времени в часах и минутах.

Прибор питается от сети напряжением 220 В частотой 50 Гц.

В прибрежной зоне датчики температуры воды размещают на буре на глубинах 0,5 и 5—10 м от поверхности воды. В Государственном океанографическом институте для этой цели разработана буйковая установка. Установка состоит из приборного контейнера с герметичными выводами для кабеля, проточной камеры для размещения датчиков, съемного поплавка и якорной системы с деталями крепления.

Буйковая установка обеспечивает:

— нахождение датчиков строго на заданных горизонтах измерения (0,5; 5 или 10 м от поверхности воды) несмотря на колебания уровня;

— свободное омывание датчиков водой на горизонте измерения;

— сохранение остойчивости при волнении и ветровых нагрузках на поплавок;

— защиту датчиков от механических повреждений.

В установке два термометра постоянно закреплены внутри проточной камеры, соединены с согласующим устройством, расположенным в приборном контейнере, из которого выведен кабель связи. Линия связи с береговым измерительным прибором может достигать 5 км. Установка позволяет наряду с датчиками температуры устанавливать и датчики электрической проводимости. Схема постановки буя и датчиков на нем определяется в соответствии с местными условиями.

10.5. Дистанционные приставки к самописцам уровня моря

Дистанционные регистрирующие устройства являются приставками к действующим самописцам уровня моря и предназначены для передачи на расстояние информации об изменении уровня моря от самописца, установленного над колодцем, к месту вывода информации (гидрометстанция, порт и пр.).

Разработанное в Научно-исследовательском институте приборостроения Госкомгидромета дистанционное устройство намечено к серийному производству. Созданы три модификации: для СУМ, СУВ-М («Валдай») с ГР-38. Исполнение преобразователя зависит от диапазона измерения, например для СУМ есть три диапазона — 300, 600 и 1200 см.

Дистанционное устройство выполнено в виде двух узлов: преобразователя и регистрирующего устройства.

Преобразователь представляет собой прецизионный многооборотный потенциометр с редуктором. На входной оси редуктора укреплено зубчатое колесо, которое присоединяется к одному из ко-

лес поплавкового самописца. Коэффициент редукции и конструкция преобразователя определяются типом самописца.

Монтаж преобразователя на колесе самописца прост. Он производится в соответствии с инструкцией, прилагаемой к устройству.

Потенциометр преобразователя включается в одно плечо измерительного моста постоянного тока. Через редуктор он воспринимает вращение поплавкового колеса самописца. Второй потенциометр аналогичного типа, расположенный в регистраторе, служит для уравнивания мостовой схемы.

Сигнал с преобразователя, пропорциональный изменению уровня моря, по трехжильной линии связи длиной не более 5 км поступает на регистратор. Этот сигнал преобразуется электронной схемой управления, которая приводит во вращение электродвигатель, перемещающий каретку с пером по диаграммной ленте регистратора. Самописец регистратора барабанного типа приводится в движение часовым механизмом. Запись изменений уровня воды производится на диаграммной ленте типа ЛГМ-2. Обработка записи аналогична обработке лент самописца.

В дистанционном устройстве предусмотрена сигнализация заданных критических отметок — максимального или минимального уровня моря. Схема и конструкция дистанционного устройства обеспечивают возможность вывода информации для накопления на техническом носителе.

Разработана модификация дистанционного устройства, в которой отсутствует запись на ленту самописца, но предусмотрен вывод информации об уровне на периферийные регистраторы в трех режимах: десятиминутном, часовом и трехчасовом.

При критических положениях уровня моря предусмотрена световая сигнализация.

10.6. Унифицированный уровнемер

Государственным гидрологическим институтом разработан унифицированный уровнемер, который предназначен для замены действующих на сети уровнемеров ГР-38, «Валдай» и СУМ. Уровнемер может быть использован самостоятельно в качестве автономного сетевого прибора, а также в системе группового измерителя (ГИ).

В автономном исполнении уровнемер состоит из двух узлов: поплавкового датчика и аналогового регистратора. При работе в составе ГИ дополнительно вводится устройство сопряжения для согласования выходного сигнала уровнемера с частотным входом ГИ. Устройство сопряжения состоит из соосного с поплавковым колесом потенциометра, соединенного электрически с преобразователем.

На аналоговом регистраторе запись уровня производится на

диаграммную ленту. Разработаны две модификации регистратора: с механическим и электрическим часовым приводом.

В регистраторе с механическим часовым приводом запись ведется на ленту, поставленную на барабан. Автономность работы прибора в этом случае не более 8 сут при временном масштабе записи 1,25 мм/ч. При сокращении продолжительности записи автономной работы до 26 или 13 ч соответственно увеличивается временной масштаб до 10 или 20 мм/ч. Переключение масштабов осуществляется изменением передаточного соотношения редуктора.

Продолжительность записи значительно увеличивается от 16 до 256 сут при использовании электрического часового привода (соответственно изменяются временные масштабы записи от 60 до 2,5 мм/ч). В этом случае запись ведется на рулонную диаграммную ленту. Изменение временных масштабов записи осуществляется регулированием управляющих импульсов. Для питания электрической цепи регистратора могут быть использованы сухие элементы.

В приборе предусмотрено несколько масштабов записи уровня воды — в зависимости от диапазона изменений уровня, что составляет соответственно 1, 2, 5, 10, 20 и 40 м. Если высота уровня будет больше установленного масштаба, в устройстве сопряжения формируется сигнал; одновременно продолжается запись уровня, что исключает потерю информации.

В приборе с электрическим часовым приводом дополнительно предусматривается установка регистратора температуры воды. Сигналы с датчика поступают по трехпроводной кабельной линии длиной до 50 м на регистратор. Температура регистрируется дискретно (проколами ленты) 2 или 4 раза в сутки на той же диаграммной ленте, на которой ведется непрерывная запись уровня воды. Диапазоны измерения температуры от -2 до 23 °С и от 15 до 40 °С с погрешностью $\pm 0,2$ °С.

10.7. Ледовые наблюдения с помощью радиолокационных станций (РЛС)

Постоянные наблюдения за ледяным покровом с помощью РЛС являются одним из перспективных направлений в изучении пространственно-временных изменений состояния льдов в прибрежной зоне. Достоинства этого вида наблюдений — независимость от погодных условий и времени суток и достаточно высокая точность.

Большинство РЛС, которые могут применяться в прибрежных ледовых наблюдениях, имеют индикаторы кругового обзора (ИКО). Радиоэхо от поверхности моря, покрытого льдом, воспроизводит на ИКО картину ледовой обстановки в заданном масштабе. Если изображение, получаемое на ИКО, привязать к местности (например, по береговой черте, островам и т. д.), то получается картированная ледовая обстановка в районе обзора РЛС. В оперативной работе наблюдаемая на ИКО картина зарисовы-

вается на прозрачный шаблон с нанесенной на нем береговой чертой в масштабе, соответствующем масштабу на ИКО. Прозрачный шаблон фиксируется на ИКО в строго определенном положении. Ледовая обстановка с шаблона переносится на бланк-карту. При необходимости детализации ледовых условий в районе наблюдений можно выполнять фотографирование ИКО с последующим дешифрованием снимка.

При использовании для ледовых наблюдений станции МРЛ-2 устанавливается длительность зондирующего импульса 1 мс, масштаб на ИКО — 25 км в 1 см. В этом случае разрешающая способность по дальности будет составлять примерно 300 м. Для устранения насыщения приемника и электронно-лучевой трубки (ЭЛТ) включается соответствующая ступень «ИЗО—ЭХО». Антенна устанавливается на угол места 0°.

Чтобы отличить радиоэхо льда от радиоэха гидрометеоров или морских волн, также последовательно вводится ступень «ИЗО—ЭХО». Сигналы, отраженные от льда, более интенсивны, поэтому засветка радиоэха от гидрометеоров или волнения моря исчезает на более ранних ступенях «ИЗО—ЭХО». Статистические характеристики этих сигналов также сильно отличаются друг от друга.

На экранах индикаторов это выражается в том, что сигналы, отраженные от льда, практически не флюктуируют, отраженные же от взволнованной поверхности моря и от гидрометеоров — флюктуируют.

Радиолокационные наблюдения организуются там, где ледовые условия динамичны, а высота антенны позволяет получать информацию в секторе радиусом не менее 10 км. Результаты этих наблюдений используют для дополнения и уточнения картины ледовой обстановки, полученной при стандартных наблюдениях с ледового пункта, особенно при плохой видимости или во время полярной ночи. Данные радиолокационных наблюдений за льдами могут использоваться при оперативном обеспечении судоходства.

ПРИЛОЖЕНИЯ

ПРИЛОЖЕНИЕ 1

ГОСУДАРСТВЕННЫЙ КОМИТЕТ СССР ПО ГИДРОМЕТЕОРОЛОГИИ И КОНТРОЛЮ ПРИРОДНОЙ СРЕДЫ

УГКС _____

КГМ-1

К Н И Ж К А морских прибрежных гидрологических наблюдений

Море (бухта, залив) Белое

Станция _____

Разряд 1

Код пункта наблюдений

87321

Год

1981

Месяц

4

Число сроков наблюдений в сутки

4

Признак наличия самописца
(0 — есть, 1 — нет)

0

Глубина моря в месте наблюдений
за волнением, м

10

температурой воды, м

1

Критическая отметка уровня при нагоне, см

440

Критическая отметка уровня при сгоне, см

305

Отметка нуля поста (абс. или усл.), м

-5,000

Время наблюдений московское декретное

Приводка, см +246

Наблюдатели Новская В. П.

Перфорировали Украинцева Е. В.

Начальник станции Бордукова О. К.

Сроки наблюдения		03	09	15	21									
Видимость в сторону моря	шифр по коду КН-01	94	99	94	99									
	ограничивающие явления	1	1	6	1									
Ветер	направление	ЗЮЗ 250	ЮВ 135	В 90	штиль									
	скорость в срок, м/с	35	25	12	0									
	макс. скорость, м/с	40	40	15	0									
Температура воды	отсчет	12,0	10,5	11,5	11,5									
	поправка	-0,1	-0,1	-0,1	-0,1									
	исправленное значение	11,9	10,4	11,4	11,4									
№ пробы на соленость $\rho_{17,5}$				13,8										
Уровень моря, см	Рейка	фаза прилива	прилив	отлив	прилив	отлив								
		№ рейки (сваи)	1	1	1	1								
		время отсчета	2 ч 35 м	8 ч 35 м	14 ч 35 м	20 ч 35 м								
		1-й отсчет	по гребню	172	79	173	76							
			по подошве	168	76	169	70							
		2-й отсчет	по гребню	170	81	175	78							
			по подошве	164	77	170	70							
		3-й отсчет	по гребню	170	81	176	76							
			по подошве	163	79	169	68							
		Сумма		1007	473	1032	438							
	средний отсчет (сумма: 6)		168	79	172	73								
	поправка для приведения к нулю поста		246	246	246	246								
	уровень, приведенный к нулю поста		414	325	418	319								
	Самописец	время засечки на ленте самописца	2 ч 36 м	8 ч 35 м	14 ч 36 м	20 ч 36 м								
		разность рейка — самописец	-5	-3	-4	-2								
		часы	01	02	03	04	05	06	07	08	09	10	11	12
		уровни	410	412	414	416	422	402	380	360	325	320	360	380
		часы	13	14	15	16	17	18	19	20	21	22	23	24
		уровни	401	410	418	420	401	380	360	340	319	331	360	380
время наступления максимального уровня, ч мин		05 ч 11 м					Макс. уровень 422							
время наступления минимального уровня, ч мин		21 ч 02 м					Мин. уровень 319							

Волнение		В открытой части моря				В бухте													
Сроки		03	09	15	21	03	09	15	21										
Отличительное слово ИНС, ГЛАЗ		Инс.	Инс.	Инс.	Инс.	Глаз	Глаз	Глаз	Глаз										
№ района наблюдений		1	1	1	1	2	2	2	2										
Тип, шифр		ВВ 1	ЗВ 7	ВЗ 4	МЗ 3	ЗВ 7	МЗ 3	ВВ 1	ЗБ 2										
Направление основного волнения		С	В	СВ	В	СВ	В	В	ЮВ										
Шифр направления		360	90	45	90	45	90	90	135										
Направление второстепенного волнения		—	СВ	В	—	З	—	—	—										
Шифр направления		/	45	90	/	270	/	/	/										
Коэффициент К		1,2	1,0	1,2	1,2	По рейке													
Высота волн, м	число делений сетки (рейки)	вычисленные, м	1-я	3,0	1,8	3,2	1,6	3,6	2,2	2,5	1,5	5	0,5	4	0,4	5	0,5	4	0,4
			2-я	3,5	2,1	3,3	1,6	3,0	1,8	2,8	1,7	6	0,6	5	0,5	4	0,4	3	0,3
			3-я	3,0	1,8	3,2	1,6	3,2	1,9	2,5	1,5	4	0,4	3	0,3	5	0,5	3	0,3
			4-я	2,5	1,5	2,6	1,3	2,8	1,7	2,4	1,4	5	0,5	4	0,4	6	0,6	4	0,4
			5-я	3,0	1,8	2,9	1,4	3,0	1,8	2,6	1,6	7	0,7	6	0,6	5	0,5	3	0,3
	средняя		1,8	1,5	1,9	1,5	0,5	0,4	0,5	0,3									
максимальная		2,1	1,6	2,2	1,7	0,7	0,6	0,6	0,4										
Длина, м	по сетке	вычисленные	1-я	30	36	33	33	35	42	42	50								
			2-я	25	30	27	27	40	48	40	48								
			3-я	28	34	36	36	40	48	44	53								
			4-я	32	38	34	34	35	42	45	54								
			5-я	30	36	30	30	32	38	40	48								
	средняя		35	32	44	51													
Период, с	Время 11-ти гребней	t_1	51	53	59	56	44	47	53	54									
		t_2	47	55	56	58	45	46	43	52									
		t_3	55	47	53	52	46	45	48	56									
	средний период $(t_1 + t_2 + t_3) : 30$		5,1	5,2	5,6	5,2	4,5	4,6	4,8	5,4									
Текст телеграмм:																			
Подпись наблюдателя <u>Новская В. П.</u>																			

Исключительные и опасные гидрометеорологические явления и дополнительные наблюдения: _____

15 апреля в 16 ч наблюдался сильный шторм, при котором уровень превысил критическую отметку. Превышение уровня над критической отметкой продолжалось 20 мин. За это время произведено 2 дополнительных наблюдения.

Даты изменений в установках, переносов пунктов наблюдений, установки реперов, аварий и замены приборов, даты введения новых поправок, даты и результаты нивелировок: _____

24 апреля в 7 ч разбит термометр для измерения температуры воды № 244782/1971 и заменен термометром № 257035/786, дата поверки — март 1981 г.

Замечания о просмотре книжки в УГКС: _____

ГОСУДАРСТВЕННЫЙ КОМИТЕТ СССР
ПО ГИДРОМЕТЕОРОЛОГИИ И КОНТРОЛЮ ПРИРОДНОЙ СРЕДЫУГКС *Примерное*

КГМ-2

К Н И Ж К А
прибрежных ледовых наблюденийза ноябрь 1985 г.
(месяц — ММ, год — ГГГГ)Станция Образцовая разряд IКод пункта наблюдений (ККККК) 99901Водный объект (море, залив, бухта и т. п.) Полярное, залив ОбычныйНачальник станции Божков А. Т.Наблюдатели: Коротков А. И.Киселев В. В.

Общие сведения

1. Описание водного объекта ледовых наблюдений с указанием его границ
Залив Обычный от берега до видимого горизонта от ЮЮЗ через З и С до В.

2. Описание ледового пункта (ЛП) и его местонахождение _____
Геодезический пункт «Озерный», расположенный в 480 м от берега бух. Опас-
ная.

3. Высота ЛП над уровнем моря, м $76,7 + 1,5 = 78,2$

4. Дальность видимого с ЛП горизонта, км 34

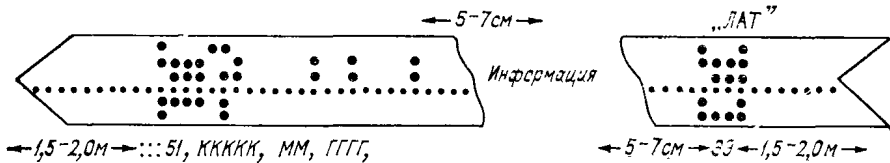
5. Описание места определения ширины припая и направление створа
С ледового пункта, створ от ледового пункта на СЗ.

6. Местонахождение основного (дополнительного) участка измерения харак-
теристик ледяного покрова (z — расстояние от берега, м; H_s — глубина моря,
м) Основной участок располагается в бух. Опасная, в 650 м к С от ЛП
(азимут 353°), в 170 м от берега, на глубине 11,8 м. $z = 170$, $H_s = 118$.

7. Описание места измерения температуры поверхностного слоя моря
На основном участке измерений характеристик ледяного покрова.

8. Методическая литература 1) Наставление, вып. 9, ч. 1, изд. 1984 г.;
2) Номенклатура морских льдов, изд. 1974 г.; 3) Атлас ледовых образований,
изд. 1974 г.; 4) Методические указания, вып. 9, ч. 1, р. 1, изд. 1985 г.; 5) Код
КН-02.

Замечания по просмотру книжки в УГКС _____



Пространственно-временной блок ((DD, tt, N, ((12, 21, 1,

Гидрометеорологические условия

Время наблюдений (tttt) 12—00 ч-мин
 Видимость поверхности моря (V) 27 км
 Ветер: направление и скорость (d — f) ЮЮВ—10 м/с
 Температура воздуха (T_a) —19,2 °C
 Температура воды (T_w) —1,8 °C
 Атмосферные явления *

= 21,	tttt,	V,	d,	f,	T _a ,	T _w ,
= 21,	1200,	77,	16),	10,	—192,	—18,

Неподвижный лед (припай)

Количество (M _н , M' _н)	7 (4—3)	баллы
Ширина: максимальная (L ₁)	> 27	км
минимальная (L ₂)	0	км
по створу (L ₃)	> 27	км

Характеристики припая

Торосистость, баллы	Разрушенность		Заснеженность, баллы	Загрязненность	
	баллы	признак, номер		баллы	цвет
T, T'	P _c	N _o	Z _{сн}	Z _н	Ц, Ц'
4—0	0	1	2	0	СВ, КЧ.

Возрастной состав и формы (С_я, С_я, С_я, С_я, С_я, С_я) БЕЛ. ОЛС.

= 22,	M _н ,	M' _н ,	L ₁ ,	L ₂ ,	L ₃ ,	T,	T',	P _c ,		
= 22,	4,	3,	27000Ю,	0,	27000Ю,	4,	0,	0,		
N _p ,	Z _{сн} ,	Z _н ,	Ц,	Ц'	С _н ,	С _н ,	С _н ,	С _н ,	С _н ,	С _н ,
1,	2,	0,	2,	16,	17,	18,	—,	—,	—,	—,

Дрейфующий лед

Количество (M_d, M'_d) 2(2 - 0* - 0*) баллы

Сплоченность

Наибольшая		Наименьшая		Преобладающая, баллы
баллы	сектор	баллы	сектор	
Γ_1	румбы	Γ_2	румбы	Γ_3
10	C — CB	9	CCB — BCB	10

Характеристика дрейфующего льда

Торосистость, баллы	Разрушенность		Дрейф		Заснеженность, баллы	Загрязненность		Сжатость, баллы
	баллы	признак, номер	направл., румбы градусы	скорость баллы см/с		баллы	цвет	
T, T'	P _c	N _p	d _л	f _л	Z _{сн}	Z _н	Ц, Ц'	M
—	0	1	CЗ	1	—	—	—	—

Возрастной состав и формы ($C_d, C_d, C_d, C_d, C_d, C_d$)
БЕЛ. (ПОЛЯ. ОБП). САЛО.ТМ.НЛС.

= 23, $M_d, M'_d, \Gamma_1, \Gamma_2, \Gamma_3, T, T', P_c, N_p, d_l, f_l, Z_{сн}, Z_n,$
= 23, 2, 0, 10, 9, 10, —, —, 0, 1, 315, 110 —, —,

Ц, Ц', M, $C_x, C_x, C_x, C_x, C_x, C_x,$
—, —, —, 17, 41, 44, 3, 6, —,

Чистая вода

Количество (M_w) 1 баллы Сектор $\frac{1\text{-й } (D_w, D_w, D_w) \text{ CB — B}}{2\text{-й } (D'_w, D'_w, D'_w)}$ — румбы

= 24, $M_w, D_w, D_w, D_w, D_w, D'_w, D'_w, D'_w,$
= 24, 1, 45, 90, , , , ,

Дополнительные характеристики

Сокращения ($C_x, C_x, C_x, C_x, C_x, C_x$): Взлом припая. В восточной части объекта. Взлом зыбью. Лед отжат от берега. Торошение кромки припая. В центральной части.

= 25, $C_x, C_x, C_x, C_x, C_x, C_x,$
= 25, 345, 623, 351, 251, 32?, 630,

Результаты измерений в постоянной точке

Элемент	По данным измерений				Средние
	I	II	III	IV	

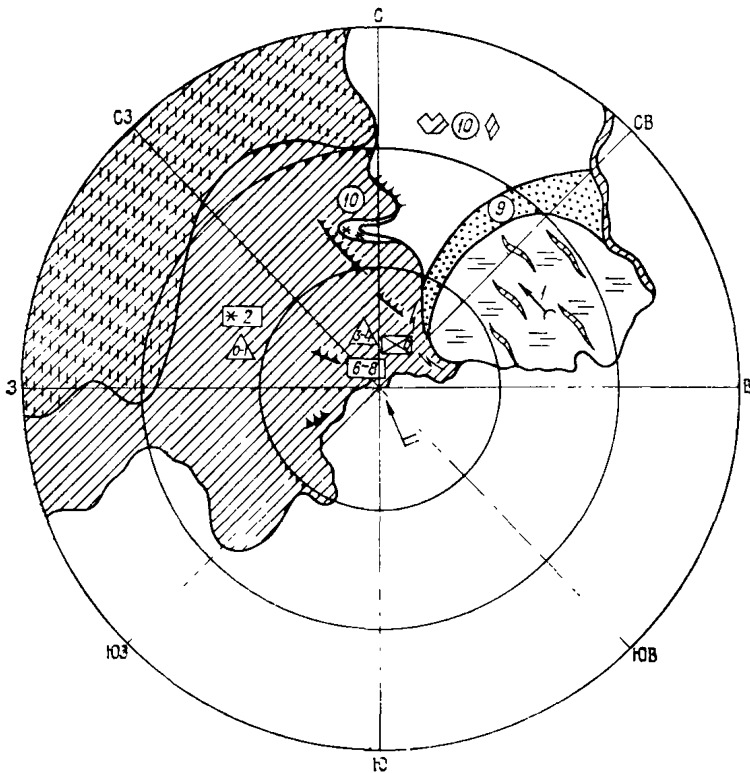
Основной участок

Лед:						
толщина, см (i)	69	68	—	—	68	
глубина погружения, см (i')	64	63	—	—	63	
Снег:						
высота, см (h _c)	5	6	10	6	7	
плотность, г/см ³ (R _c)	0,43	0,40	0,42	—	0,42	
= 26,	z,	H _s ,	i,	i',	h _c ,	R _c
= 26,	170,	118,	68,	63,	7,	42,

Дополнительный участок

Лед:						
толщина, см (i)						
глубина погружения, см (i')						
Снег:						
высота, см (h _c)						
плотность, г/см ³ (R _c)						
= 27,	z,	H _s ,	i,	i',	h _c ,	R _c ,
= 27,	,	,	,	,	,	,

Б Л А Н К
для зарисовки ледовой обстановки на объекте наблюдений
Год 1985 месяц ноябрь число 12 Время 12 ч 00 мин



Масштаб: 1 : 300 000

Наблюдал: *Коротков*
Проверил: *Божков*

Примечание. Припай в восточной части залива взломан зыбью. Отжимным юго-юго-восточным ветром поля взломанного припая отнесло от берега. При этом наблюдалось торшение, которое привело к образованию свежей гряды торосов на границе припая и дрейфующего льда к северу от ЛП в центральной части объекта. В образовавшейся в ЮВ части объекта прибрежной полынье отмечается интенсивное образование ледяного сала, вытянутого по ветру в виде

полос.

Телеграмма: _____

Краткий ледовый обзор за ноябрь месяц

Данные о количестве измерений в постоянной точке

= 72, К₀, К_д,

= 72, 7, 2,

Данные о периодичности ледовых наблюдений

= 73, Л₁, Л₂, Л₃, Л'₁, Л'₂, Л'₃, Л''₁, Л''₂, Л''₃,

= 73, 3, 1, 1,

Свободный текст

= 9

ГОСУДАРСТВЕННЫЙ КОМИТЕТ СССР
ПО ГИДРОМЕТЕОРОЛОГИИ И КОНТРОЛЮ ПРИРОДНОЙ СРЕДЫУГКС _____ *Примерное* _____

КГМ-3

К Н И Ж К А
профильных ледовых наблюдений
за _____
(месяц, год)Станция _____ *Образцовая* _____ Разряд _____ *I* _____Координатный № _____ *99001* _____Море (залив, бухта) _____ *Полярное, зал. Обычный* _____

Начата _____

Окончена _____

Начальник станции _____

Наблюдатели _____

Стр. 2

Приборы, которыми пользовались при наблюдениях ¹

1.

2.

3.

4.

5.

6.

Стр. 3

Схема расположения профилей

Масштаб:

¹ Для измерительных приборов записываются номера, даты поверки и номера свидетельств о поверке.

Ледомерный профиль № 1
 Район работ *Открытое море к ЮВ от станции*
 Направление профиля (азимут) 143°
 Ширина припая на профиле $1,5$ км
 Время наблюдений (пояс) _____

Выезд № 1
 Год 1965
 Месяц *февраль*
 Число 15
 Начало профиля $75^\circ 15'$ с. ш.
 $148^\circ 20'$ в. д.

Метеорологические наблюдения				
время, ч мин	температура воздуха	ветер		общее состояние погоды
	исправленное значение	направление, румб	скорость, м/с	
10 20	—17,3	ССЗ	3,5	Ясно
12 00	—15,6	СЗ	4,3	Ясно
13 30	—15,3	ССЗ	2,6	Облачно

№ лунки	Время, ч мин	Расстояние лунки от берега (начало профиля), м	Глубина моря, м	Высота снежного покрова		Толщина льда, см		Описание поверхности ледяного покрова на профиле	Характеристика снежного покрова в районе лунок	Примечание
				по отдельным измерениям	средняя	по отдельным измерениям	средняя			
1	10 15	25	1,5	10, 12, 13	12	86, 84, 88, 85	86	Между берегом и лункой № 1 беспорядочные торосы высотой 1—1,5 м; максимальная высота 2,5 м. В 15 м от берега узкая несквозная трещина, параллельная берегу. Далее в море поверхность льда ровная с отдельными невысокими торосами. Такой характер поверхности льда до лунки № 5. Здесь проходит невысокая (около 0,5 м) и узкая (5—10 м) гряда торосов, параллельная линии берега. Мористее поверхность льда совершенно ровная. Местами лед оголен и имеет темный цвет.	Плотный То же » » Свежий пушистый То же »	
2	10 35	100	7	8, 7, 7	7	71, 73, 72, 71	72			
3	11 20	200	10	6, 5, 6	6	56, 56, 53, 58	56			
4	12 10	500	15	4, 2, 6	4	44, 42, 44, 41	43			
5	12 35	700	18	3, 2, 2	2	26, 28, 27, 27	27			
6	13 05	1000	23	2, 2, 1	2	24, 24, 23, 22	23			
7	13 30	1300	26	1, 2, 1	1	15, 15, 16, 15	15			

Измерение плотности снега

№ профиля	№ лунки	Дата		Время	Отсчеты по цилиндру				Отсчеты по весам				Плотность снега				Примечание
		год	число, месяц	ч мин	I	II	III	ср.	I	II	III	ср.	I	II	III	ср.	
1	1	1965	15/II	12 30	11	12	12	12	31	33	32	32	—	—	—	0,32	

Стр. 38—45

Видимое строение льда

Профиль № _____ Выезд _____ Лунка _____

Дата _____

Размеры «Кабана»: толщина _____ ширина _____ длина _____

№ слоя льда (сверху вниз)	Толщина слоя льда от—до, см	Видимое строение льда: количество, форма и размеры полостей, включения и прочие особенности, мм	№ пробы льда на анализ
1	0—6	<i>Мутный (снеговой) бесструктурный лед. Многочисленные, очень мелкие полости. Включений нет. Нижняя граница слоя резко очерчена.</i>	3

К книжке прилагаются:

абрисы _____ графики _____

Журналы для дополнительных записей _____

Фотоснимки _____

ПРИЛОЖЕНИЕ 4

ГОСУДАРСТВЕННЫЙ КОМИТЕТ СССР ПО ГИДРОМЕТЕОРОЛОГИИ
И КОНТРОЛЮ ПРИРОДНОЙ СРЕДЫ

УГКС Примерное

КГМ-4

К Н И Ж К А
для записи направлений, расстояний, размеров и высот,
измеренных волномером-перспектометром

Станция Образцовая Разряд I

Координатный № 99901

Море (залив, бухта) Полярный зал.

Высота горизонтальной оси трубы прибора над средним уровнем моря 8,0 м
или над нулем уровня поста м

Высота, для которой рассчитана сетка перспектометра 10 м

Цена деления сетки высот 0,5 м

Перспектометр № 658

Начата: _____

Окончена: _____

Начальник станции: Иванов А. С.

Наблюдатели: Петров И. А., Сидоров Б. С.

№ п/п	Дата	Время наблюдений, ч мин	Предмет наблюдений	Коэффициент K при уровне моря в момент наблюдений	Направление на предмет (направл. распространения волнения)	Расстояние до предмета (длина по шкале дальномера)
1	2	3	4	5	6	7

1. Пример определения

24	11/XI	11 40	Крупнобитая слаботоросистая льдина среди мльда сплоченностью 6 баллов	0,8	274	1,1	
		11 45				282	1,2
		11 50				289	1,1
		11 55				296	1,0

2. Пример определения

25	12/XI	11 10	Первый изгиб кромки Торос у кромки Второй изгиб кромки Левый край гряды торосов	0,8	33	1,7
					84	0,8
					128	1,3
					166	1,6

3. Пример измерения

26	14/XI	11 10	Самый высокий торос Торос преобладающей высоты	0,7		
----	-------	-------	--	-----	--	--

4. Пример определения

27	15/XI	11 30	Льдина № 1 (молодой лед) Льдина № 2 (однолетний лед)	1,3	70	L ₁ 0,55	0,05
						L ₂ 0,60	
					135	L ₁ 0,90	0,10
						L ₂ 1,00	

Принятое расстояние (истинная длина волны), км	Высота предмета			Интервал времени прохождения 11-ти гребней, с	Средний период волн, с	Результаты измерений и примечание
	число делений по шкале высот	истинная высота	принятая высота предмета (ср. высота волн), м			
8	9	10	11	12	13	14

дрейфа льда

0,88						Продолжительность наблюдений 1500 с Расстояние, пройденное льдиной, 480 м. Скорость дрейфа 0,32 м/с. Направление дрейфа (куда) 36°. Ветер Ю—8 м/с. Наблюдатель: Петрова
0,96						
0,88						
0,80						

положения кромки припая

1,4						Наблюдатель: Андреев
0,6						
1,0						
1,3						

высоты торосов

	4,6	2,3	1,6			Наблюдатель: Петрова
	2,0	1,0	0,7			

размеров льдин

0,06	—	—	—			Площадь льдины 0,0036 км ² Льдины преобладающих размеров. Площадь 0,0169 км ² Наибольшая льдина: площадь 0,1024 км ² , L ₁ и L ₂ — расстояния до переднего и дальнего концов льдины. Наблюдатель: Москалев
0,13	—	—	—			

ГОСУДАРСТВЕННЫЙ КОМИТЕТ СССР
ПО ГИДРОМЕТЕОРОЛОГИИ И КОНТРОЛЮ ПРИРОДНОЙ СРЕДЫ

УГКС Примерное

КГМ-14

К Н И Ж К А
наблюдений за морским прибором

Станция Образцовая _____ Разряд I _____

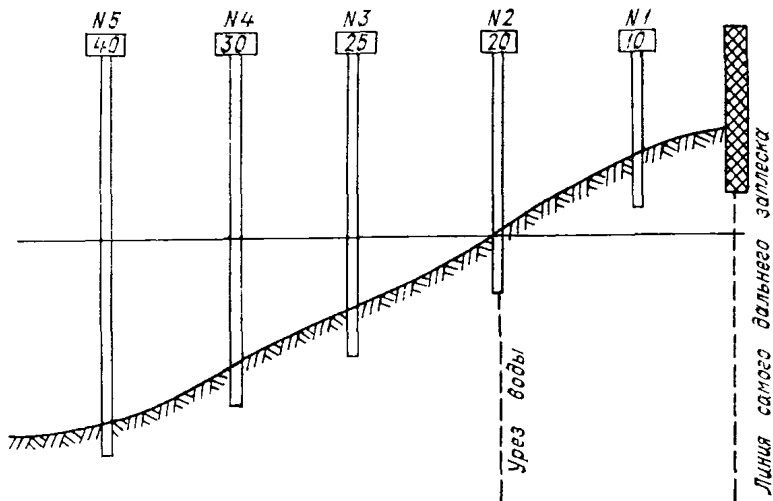
Координатный № 99901 _____

Море (залив, бухта) Полярное _____

Начальник станции _____

Наблюдатели _____

Схема расположения створа в месте наблюдений за прибоем



Описание пункта наблюдений за прибоем

Прибой наблюдается у берега открытого моря. Береговая черта ровная, берег низменный, местами возвышенный. Ручьев и речек вблизи створа нет. Величина прилива 1,5 м. Приливы неправильные, полусуточные. Дно и берег песчаные. При отливе берег осушается на 25—27 м. За линией самого дальнего заплеска растет редкий кустарник и трава.

Промеры глубин в створе наблюдений за прибоем

Дата 10 июня 1982 г. Время: начало 9 ч 00 мин. конец 10 ч 20 мин.

Условия промера: после шторма, после прохождения паводочных вод, в полную воду, в малую воду (ненужное зачеркнуть).

№ веши	Расстояние от сваи до веши, м	Глубина, м	№ веши	Расстояние от сваи до веши, м	Глубина, м
1	10	—	4	30	0,7
2	20	0	5	40	1,2
3	25	0,5			

Дата и срок наблюдений		15/VI-82 9-00					
Ветер	скорость, м/с	16					
	направление, румб	С					
Волнение за пределами зоны прибоя	тип	ВВ					
	направление, распространение, румб	СЗ					
	высота, м	2,5					
	длина, м	30					
	период, с	15					
Ширина заплеска воды на береговой откос, м	1	40					
	2	45					
	3	45					
	4	50					
	5	55					
Ширина зоны наката, м	1	60					
	2	65					
	3	70					
	4	70					
	5	65					
Ширина зоны прибоя, м		200					
Длина прибойных волн, м	1	120					
	2	130					
	3	120					
	4	120					
	5	130					
Высота прибойных волн, м	1	3,0					
	2	3,5					
	3	3,5					
	4	4,0					
	5	3,0					

Дата и срок наблюдений		<i>15/VI-82 9-00</i>					
Средний период прибойных волн, с		<i>20</i>					
Кол-во прибойных волн в зоне прибоя		<i>2</i>					
Характеристика уровня моря (полная, малая вода, сгон, нагон)		<i>Малая вода</i>					
Фамилия наблюдателя		<i>Петров</i>					
Группы кода по строкам наблюдений (для телеграммы)							

ГОСУДАРСТВЕННЫЙ КОМИТЕТ СССР
ПО ГИДРОМЕТЕОРОЛОГИИ И КОНТРОЛЮ ПРИРОДНОЙ СРЕДЫ

УГКС _____ *Примерное* _____

КГМ-16

К Н И Ж К А
наблюдений дрейфа льда теодолитом

Год 1966 Станция Образцовая

Объект Полярное, зал. Обычный
(море, пролив)

Начата _____

Окончена _____

1. Наименование ледового пункта № 1

2. Высота оси теодолита над средним уровнем моря 24,8 м

3. или над уровнем поста —

Расстояние от вертикали теодолита до уреза воды (в плане) _____

4. Теодолит системы T-30 № 1328

Наблюдатели: *Н. П. Королев, Э. А. Рябинина*

Сведения по установке теодолита:

Теодолит установлен на верхней площадке ледового пункта и закреплен станковым винтом к металлической пластине, врезанной в деревянный столб сечением 200×200 мм.

Проверка правильности ориентировки теодолита производилась по мире № 1, расположенной в 1,6 км от ледового пункта по истинному азимуту $234^{\circ}42'$. Мира представляет собой верх триангуляционного знака с поперечными планками. Ее азимут определен по Солнцу путем наведения трубы теодолита на центр солнечного диска в момент истинного местного полдня.

Сведения о способе наблюдений:

Наблюдения производились теодолитом со вспомогательной рейкой. Рейка установлена в СВ направлении от ледового пункта и прикреплена к столбу, прочно врытому в землю. Высота оси теодолита и высота нуля вспомогательной рейки над средним уровнем моря определены нивелированием. Расстояние до рейки измерено стальной мерной лентой. Результаты этих измерений $h_0 = 22,76$ м, $d = 20,45$ м.

Замечания о ходе наблюдений:

Средний уровень моря станции выведен из пятилетнего ряда (1961—1965 гг.) и равен 123 см над нулем поста.

Отсчеты по вспомогательной рейке (в мм) помещаются в графу «Отсчеты вертикального круга».

Дата	Серия №	Время		Отсчеты кругов (градус, минута)		Предмет наблюдений	Поправка на уровень, см	Высота оси теодолита, исправлен на уровень моря, м
		час	минута	вертикального	горизонтального			

Пример определения дрейфа льда теодолитом со вспомогательной рейкой;

17/IX	1	08	40	16 21	174 25	Сильно торосистая крупнобитая льдина среди льда сплоченностью 4 балла	0	24,8
		08	45	16 30	173 52		0	24,8
		08	50	16 43	173 18		0	24,8
		08	55	16 57	172 43		10	24,9
		09	00	16 72	172 20		10	24,9

Обработал: Рябинина

Пример определения дрейфа

12/X	1	11	15	3 21	86 20	Торосистая льдина размером 20×20 м среди льда сплоченностью 6 баллов	0	24,8
		11	20	3 24	88 40		0	24,8
		11	25	3 25	91 25		0	24,8
		11	30	3 32	95 15		-10	24,7
		11	35	3 43	98 37		-10	24,7
		11	40	3 57	100 12		-10	24,7

Обработал: Королев

Пример определения дрейфа

Ледовый								
23/IX	1	07	50	—	21 18	Обломок поля со сглаженными торосами среди льда сплоченностью 5 баллов		24,8
		07	55	—	24 39			
		08	00	—	27 55			
		08	05	—	28 15			
		08	10	—	30 40			

Ледовый

1	07	50	—	321 00				17,6
	07	55	—	325 17				
	08	00	—	328 30				
	08	05	—	331 56				
	08	10	—	335 05				

Примечание. Отсчеты на ледовом пункте № 2 следует записывать в уровень в данном

Обработал: Королев

Расстояние до предмета, м	Результирующий дрейф		Ветер		Состояние льда			Примечание
	направление, °	скорость, см/с	направление, румб	скорость, м/с	вид, форма	сплоченность, балл	торосистость, балл	

поправка нуля вертикального круга — 0°0'

1210	157	15	ЗСЗ	9,2	ол, крб	4	3	Путь льдины составил 180 м; с 8 ч 55 мин уровень был ниже среднего на 10 см	
									1237
									1277
									1330
									1384

Отсчет на миру до наблюдений 234°42'

Отсчет на миру после наблюдений 234°42'

Проверил: Королев

льда одним теодолитом

424	219	8	С	4,3	ол, кмб	6	2	Путь льдины составил 116 м	
									417
									415
									400
									380
									358

Отсчет на миру до наблюдений 234°42'

Отсчет на миру после наблюдений 234°42'

Проверил: Рябинина

льда двумя теодолитами

пункт № 1								
								Длина базы 1100 м, азимут с ледового пункта № 1 на пункт № 2 равен 90°

пункт № 2

985	65	24	ЮЗ	10,1	сб, обп	5	2	Путь льдины составил 285 м. В графе «Расстояние до предмета» дано расстояние от ЛП № 1 до льдины в момент начала наблюдений	

отдельную книжку; в данном примере они помещены вместе. Поправка на способе не вводится.

Отсчет на миру до наблюдений 184°17'

Отсчет на миру после наблюдений 184°17'

Проверил: Рябинина

ГОСУДАРСТВЕННЫЙ КОМИТЕТ СССР
ПО ГИДРОМЕТЕОРОЛОГИИ И КОНТРОЛЮ ПРИРОДНОЙ СРЕДЫ

УГКС

ТГМ-1

Т А Б Л И Ц А
прибрежных гидрометеорологических наблюдений

Гидрометстанция (пост) _____ Разряд _____
ноябрь месяц 1981 год

Кодовый № 99901

Море (залив, бухта) _____

Время, по которому производятся наблюдения московское (декретное) III пояса

Отметка нуля поста -5,000 м (БС), условн. — м _____

Поправка для приведения нуля рейки к нулю поста (приводка) плюс 305 см,
или минус — см _____

Наличие мареографа СУМ

Критические отметки уровня: при нагоне 875 см, при сгоне 250 см.

Способ определения солености воды по электропроводности

Способ измерения высот и длин волн волномером-перспектометром ГМ-12

Способ измерения ветра флюгеры с тяжелой и легкой доской

Средняя глубина места измерения: температуры воды и взятия проб 2,7 м,
высот волн 6,8 м.

Даты и вид изменений в измерительных установках: нивелировкой 2 ноября
установлено, что нуль рейки имеет отметку + 1,95 м относительно единого нуля
поста моря. Приводка осталась прежней + 305 см.

Примечания: _____

Начальник станции
(наблюдатель поста) _____

Гидрометстанция (пост) _____

*0

Число месяца	Ветер, румб, м/с					Температура воды, °С						Уровень моря, см						03			
	срок наблюдений				максимальн я	сроки наблюдений				максимальная	минимальная	срок наблюдений				максимальный	минимальный	03			
	03	09	15	21		03	09	15	21			03	09	15	21			максимальный	минимальный	тип	направление, румб
	2	3	4	5		6	7	8	9			10	11	12	13						
1	ЮЗ 2	З 8	З 7	СЗ 4	8	0,2	0,3	0,4	0,3	0,4	0,2	537	537	529	541	541	529				
2	ЮЗ 3	СЗ 5	С 8	С 5	8	0,3	0,4	0,4	0,3	0,4	0,3	553	550	524	527	555	523				
3	З 5	С 3	С 5	С 8	8	0,2	0,2	0,2	0,2	0,2	0,2	539	532	529	532	540	525				
.																					
.																					
.																					
.																					
29	ЮВ 2	ЮВ 4	ЮВ 3	ЮВ 4	4	0,6	0,8	0,9	0,9	0,9	0,6	470	477	484	494	494	465				
30	ВЮВ 3	ЮВ 5	ЮВ 5	ЮВ 4	5	0,4	0,7	0,9	0,8	0,9	0,4	501	499	490	461	503	458				
31																					

ПРИЛОЖЕНИЕ 8

Поправка ареометрирования на температуру пробы K (a_t — отсчет ареометра;
 t — температура пробы, °C)

a_t	t									
	0.0	0.5	1.0	1.5	2.0	2.5	3.0	3.5	4.0	4.5
0.0	-0.7	-0.8	-0.8	-0.8	-0.9	-0.9	-0.9	-0.9	-0.9	-0.9
1.0	.8	.8	.8	.9	.9	.9	-1.0	-1.0	-1.0	-1.0
2.0	.8	.9	.9	.9	-1.0	-1.0	.0	.0	.0	.0
3.0	.9	.9	-1.0	-1.0	.0	.0	.0	.0	.1	.1
4.0	.9	-1.0	.0	.0	.1	.1	.1	.1	.1	.1
5.0	-1.0	.0	.1	.1	.1	.1	.1	.1	.1	.1
6.0	.1	.1	.1	.1	.2	.2	.2	.2	.2	.2
7.0	.1	.1	.2	.2	.2	.2	.2	.2	.2	.2
8.0	.2	.2	.2	.2	.3	.3	.3	.3	.3	.3
9.0	.2	.2	.3	.3	.3	.3	.3	.3	.3	.3
10.0	-1.3	-1.3	-1.3	-1.3	-1.3	-1.4	-1.4	-1.4	-1.4	-1.3
11.0	.3	.4	.4	.4	.4	.4	.4	.4	.4	.4
12.0	.4	.4	.4	.4	.4	.4	.4	.4	.4	.4
13.0	.5	.5	.5	.5	.5	.5	.5	.5	.5	.5
14.0	.5	.5	.5	.5	.5	.5	.5	.5	.5	.5
15.0	.6	.6	.6	.6	.6	.6	.6	.6	.6	.5
16.0	.6	.6	.6	.6	.6	.6	.6	.6	.6	.6
17.0	.7	.7	.7	.7	.7	.7	.7	.7	.6	.6
18.0	.7	.7	.7	.7	.7	.7	.7	.7	.7	.7
19.0	.8	.8	.8	.8	.8	.8	.8	.7	.7	.7
20.0	-1.8	-1.8	-1.8	-1.8	-1.8	-1.8	-1.8	-1.8	-1.7	-1.7
21.0	.9	.9	.9	.9	.9	.9	.8	.8	.8	.8
22.0	.9	.9	.9	.9	.9	.9	.9	.9	.8	.8
23.0	-2.0	-2.0	-2.0	-2.0	-2.0	.9	.9	.9	.9	.8
24.0	.0	.0	.0	.0	.0	-2.0	-2.0	.9	.9	.9
25.0	.1	.1	.1	.1	.0	.0	.0	-2.0	.9	.9
26.0	.1	.1	.1	.1	.1	.1	.0	.0	-2.0	.9
27.0	.2	.2	.2	.2	.1	.1	.1	.0	.0	-2.0
28.0	.2	.2	.2	.2	.2	.2	.1	.1	.0	.0
29.0	.3	.3	.3	.2	.2	.2	.2	.1	.1	.0
30.0	-2.4	-2.3	-2.3	-2.3	-2.3	-2.2	-2.2	-2.2	-2.1	-2.1
31.0	.4	.4	.4	.3	.3	.3	.2	.2	.2	.1
32.0	.5	.4	.4	.4	.3	.3	.3	.2	.2	.1
33.0	.5	.5	.5	.4	.4	.4	.3	.3	.2	.2
34.0	.5	.5	.5	.5	.4	.4	.4	.3	.3	.2
35.0	.6	.6	.5	.5	.5	.4	.4	.4	.3	.3

Поправка ареометрирования на температуру пробы

t										a _t
5.0	5.5	6.0	6.5	7.0	7.5	8.0	8.5	9.0	9.5	
-1.0	-1.0	-1.0	-1.0	-0.9	-0.9	-0.9	-0.9	-0.9	-0.9	0.0
.0	.0	.0	.0	-1.0	-1.0	.9	.9	.9	.9	1.0
.0	.0	.0	.0	.0	.0	-1.0	-1.0	.9	.9	2.0
.1	.1	.1	.1	.0	.0	.0	.0	-1.0	.9	3.0
.1	.1	.1	.1	.1	.0	.0	.0	.0	.9	4.0
.1	.1	.1	.1	.1	.1	.1	.0	.0	-1.0	5.0
.2	.2	.2	.2	.1	.1	.1	.1	.0	.0	6.0
.2	.2	.2	.2	.2	.1	.1	.1	.0	.0	7.0
.3	.2	.2	.2	.2	.2	.1	.1	.1	.0	8.0
.3	.3	.3	.3	.2	.2	.2	.1	.1	.1	9.0
-1.3	-1.3	-1.3	-1.3	-1.3	-1.2	-1.2	-1.2	-1.1	-1.1	10.0
.4	.4	.3	.3	.3	.3	.2	.2	.1	.1	11.0
.4	.4	.4	.3	.3	.3	.2	.2	.2	.1	12.0
.4	.4	.4	.4	.3	.3	.3	.2	.2	.1	13.0
.5	.5	.4	.4	.4	.3	.3	.3	.2	.2	14.0
.5	.5	.5	.4	.4	.4	.3	.3	.2	.2	15.0
.6	.5	.5	.5	.4	.4	.4	.3	.3	.2	16.0
.6	.6	.5	.5	.5	.4	.4	.3	.3	.2	17.0
.6	.6	.6	.5	.5	.4	.4	.4	.3	.3	18.0
.7	.6	.6	.6	.5	.5	.4	.4	.3	.3	19.0
-1.7	-1.7	-1.6	-1.6	-1.5	-1.5	-1.5	-1.4	-1.3	-1.3	20.0
.7	.7	.7	.6	.6	.5	.5	.4	.4	.3	21.0
.8	.7	.7	.6	.6	.6	.5	.4	.4	.3	22.0
.8	.8	.7	.7	.6	.6	.5	.5	.4	.4	23.0
.8	.8	.8	.7	.7	.6	.6	.5	.4	.4	24.0
.9	.8	.8	.7	.7	.6	.6	.5	.5	.4	25.0
.9	.9	.8	.8	.7	.7	.6	.5	.5	.4	26.0
.9	.9	.8	.8	.7	.7	.6	.6	.5	.4	27.0
-2.0	-2.0	-1.9	-1.9	-1.8	-1.8	-1.7	-1.6	-1.5	-1.5	28.0
.0	.0	.9	.9	.8	.7	.7	.6	.5	.5	29.0
-2.0	-2.0	-1.9	-1.9	-1.8	-1.8	-1.7	-1.6	-1.6	-1.5	30.0
.1	.0	-2.0	.9	.9	.8	.7	.7	.6	.5	31.0
.1	.1	.0	.9	.9	.8	.7	.7	.6	.5	32.0
.1	.1	.0	-2.0	.9	.8	.8	.7	.6	.6	33.0
.2	.1	.1	.0	.9	.9	.8	.7	.7	.6	34.0
.2	.1	.1	.0	-2.0						35.0

Поправка ареометрирования на температуру пробы

a_t	t									
	10.0	10.5	11.0	11.5	12.0	12.5	13.0	13.5	14.0	14.5
-1.0										
0.0	-0.8	-0.8	-0.8	-0.7	-0.7	-0.6	-0.6	-0.5	-0.5	-0.4
1.0	.8	.8	.8	.7	.7	.6	.6	.5	.5	.4
2.0	.9	.8	.8	.8	.7	.7	.6	.6	.5	.4
3.0	.9	.9	.8	.8	.7	.7	.6	.6	.5	.5
4.0	.9	.9	.8	.8	.7	.7	.6	.6	.5	.5
5.0	.9	.9	.8	.8	.8	.7	.6	.6	.5	.5
6.0	-1.0	.9	.9	.8	.8	.7	.7	.6	.5	.5
7.0	.0	.9	.9	.8	.8	.7	.7	.6	.5	.5
8.0	.0	.9	.9	.9	.8	.7	.7	.6	.5	.5
9.0	.0	-1.0	.9	.9	.8	.8	.7	.6	.6	.5
10.0	-1.0	-1.0	-0.9	-0.9	-0.8	-0.8	-0.7	-0.6	-0.6	-0.5
11.0	.1	.0	-1.0	.9	.8	.8	.7	.6	.6	.5
12.0	.1	.0	.0	.9	.9	.8	.7	.7	.6	.5
13.0	.1	.0	.0	.9	.9	.8	.7	.7	.6	.5
14.0	.1	.1	.0	.9	.9	.8	.7	.7	.6	.5
15.0	.1	.1	.0	-1.0	.9	.8	.8	.7	.6	.5
16.0	.2	.1	.0	.0	.9	.8	.8	.7	.6	.5
17.0	.2	.1	.1	.0	.9	.9	.8	.7	.6	.6
18.0	.2	.1	.1	.0	.9	.9	.8	.7	.6	.6
19.0	.2	.2	.1	.0	-1.0	.9	.8	.7	.6	.6
20.0	-1.2	-1.2	-1.1	-1.0	-1.0	-0.9	-0.8	-0.7	-0.7	-0.6
21.0	.3	.2	.1	.1	.0	.9	.8	.7	.7	.6
22.0	.3	.2	.1	.1	.0	.9	.8	.8	.7	.6
23.0	.3	.2	.2	.1	.0	.9	.8	.8	.7	.6
24.0	.3	.2	.2	.1	.0	.9	.9	.8	.7	.6
25.0	.3	.3	.2	.1	.0	-1.0	.9	.8	.7	.6
26.0	.3	.3	.2	.1	.0	.0	.9	.8	.7	.6
27.0	.4	.3	.2	.1	.1	.0	.9	.8	.7	.6
28.0	.4	.3	.2	.2	.1	.0	.9	.8	.7	.6
29.0	.4	.3	.3	.2	.1	.0	.9	.8	.7	.6
30.0	-1.4	-1.4	-1.3	-1.2	-1.1	-1.0	-0.9	-0.8	-0.7	-0.6
31.0	.4	.4	.3	.2	.1	.0	.9	.8	.7	.6
32.0	.5	.4	.3	.2	.1	.0	.9	.9	.8	.7
33.0	.5	.4	.3	.2	.1	.0	-1.0	.9	.8	.7
34.0	.5	.4	.3	.2	.2	.1	.0	.9	.8	.7

Поправка ареометрирования на температуру пробы

t										a _t
15.0	15.5	16.0	16.5	17.0	17.5	18.0	18.5	19.0	19.5	
						0.1	0.2	0.2	0.3	-1.0
-0.4	-0.3	-0.2	-0.2	-0.1	0.0	0.1	0.2	0.3	0.3	0.0
.4	.3	.2	.2	.1	.0	.1	.2	.3	.3	1.0
.4	.3	.2	.2	.1	.0	.1	.2	.3	.4	2.0
.4	.3	.2	.2	.1	.0	.1	.2	.3	.4	3.0
.4	.3	.2	.2	.1	.0	.1	.2	.3	.4	4.0
.4	.3	.2	.2	.1	.0	.1	.2	.3	.4	5.0
.4	.3	.2	.2	.1	.0	.1	.2	.3	.4	6.0
.4	.3	.3	.2	.1	.0	.1	.2	.3	.4	7.0
.4	.3	.3	.2	.1	.0	.1	.2	.3	.4	8.0
.4	.3	.3	.2	.1	.0	.1	.2	.3	.4	9.0
-0.4	-0.3	-0.3	-0.2	-0.1	0.0	0.1	0.2	0.3	0.4	10.0
.4	.4	.3	.2	.1	.0	.1	.2	.3	.4	11.0
.4	.4	.3	.2	.1	.0	.1	.2	.3	.4	12.0
.4	.4	.3	.2	.1	.0	.1	.2	.3	.4	13.0
.4	.4	.3	.2	.1	.0	.1	.2	.3	.4	14.0
.5	.4	.3	.2	.1	.0	.1	.2	.3	.4	15.0
.5	.4	.3	.2	.1	.0	.1	.2	.3	.4	16.0
.5	.4	.3	.2	.1	.0	.1	.2	.3	.4	17.0
.5	.4	.3	.2	.1	.0	.1	.2	.3	.4	18.0
.5	.4	.3	.2	.1	.0	.1	.2	.3	.4	19.0
-0.5	-0.4	-0.3	-0.2	-0.1	0.0	0.1	0.2	0.3	0.4	20.0
.5	.4	.3	.2	.1	.0	.1	.2	.3	.4	21.0
.5	.4	.3	.2	.1	.0	.1	.2	.3	.4	22.0
.5	.4	.3	.2	.1	.0	.1	.2	.3	.4	23.0
.5	.4	.3	.2	.1	.0	.1	.2	.3	.4	24.0
.5	.4	.3	.2	.1	.0	.1	.2	.3	.5	25.0
.5	.4	.3	.2	.1	.0	.1	.2	.3	.5	26.0
.5	.4	.3	.2	.1	.0	.1	.2	.3	.5	27.0
.5	.4	.3	.2	.1	.0	.1	.2	.3	.5	28.0
.5	.4	.3	.2	.1	.0	.1	.2	.4	.5	29.0
-0.5	-0.4	-0.3	-0.2	-0.1	0.0	0.1	0.2	0.4	0.5	30.0
.5	.4	.3	.2	.1	.0	.1	.2	.4	.5	31.0
.6	.4	.3	.2	.1	.0	.1	.2	.4	.5	32.0
.6	.5	.3	.2	.1						33.0
										34.0

Поправка ареометрирования на температуру пробы

a_t	t									
	20.0	20.5	21.0	21.5	22.0	22.5	23.0	23.5	24.0	24.5
-3.0										
-2.0										
-1.0	0.4	0.5	0.6	0.7	0.8	0.9	1.0	1.1	1.2	1.3
0.0	0.4	0.5	0.6	0.7	0.8	0.9	1.0	1.1	1.3	1.4
1.0	.4	.5	.6	.7	.8	.9	.1	.2	.3	.4
2.0	.4	.5	.6	.7	.8	1.0	.1	.2	.3	.4
3.0	.5	.5	.6	.8	.9	.0	.1	.2	.3	.4
4.0	.5	.6	.7	.8	.9	.0	.1	.2	.3	.4
5.0	.5	.6	.7	.8	.9	.0	.1	.2	.3	.5
6.0	.5	.6	.7	.8	.9	.0	.1	.2	.4	.5
7.0	.5	.6	.7	.8	.9	.0	.1	.2	.4	.5
8.0	.5	.6	.7	.8	.9	.0	.1	.3	.4	.5
9.0	.5	.6	.7	.8	.9	.0	.2	.3	.4	.5
10.0	0.5	0.6	0.7	0.8	0.9	1.0	1.2	1.3	1.4	1.5
11.0	.5	.6	.7	.8	.9	.1	.2	.3	.4	.5
12.0	.5	.6	.7	.8	.9	.1	.2	.3	.4	.6
13.0	.5	.6	.7	.8	1.0	.1	.2	.3	.4	.6
14.0	.5	.6	.7	.8	.0	.1	.2	.3	.5	.6
15.0	.5	.6	.7	.9	.0	.1	.2	.3	.5	.6
16.0	.5	.6	.8	.9	.0	.1	.2	.4	.5	.6
17.0	.5	.6	.8	.9	.0	.1	.2	.4	.5	.6
18.0	.5	.7	.8	.9	.0	.1	.3	.4	.5	.6
19.0	.5	.7	.8	.9	.0	.1	.3	.4	.5	.7
20.0	0.5	0.7	0.8	0.9	1.0	1.1	1.3	1.4	1.5	1.7
21.0	.6	.7	.8	.9	.0	.2	.3	.4	.6	.7
22.0	.6	.7	.8	.9	.0	.2	.3	.4	.6	.7
23.0	.6	.7	.8	.9	.1	.2	.3	.4	.6	.7
24.0	.6	.7	.8	.9	.1	.2	.3	.5	.6	.7
25.0	.6	.7	.8	.9	.1	.2	.3	.5	.6	.7
26.0	.6	.7	.8	.9	.1	.2	.3	.5	.6	.8
27.0	.6	.7	.8	1.0	.1	.2	.4	.5	.6	.8
28.0	.6	.7	.8	.0	.1	.2	.4	.5	.6	.8
29.0	.6	.7	.8	.0	.1	.2	.4	.5	.7	.8
30.0	0.6	0.7	0.9	1.0	1.1	1.2	1.4	1.5	1.7	1.8
31.0	.6	.7	.9	.0	.1	.2	.4	.5	.7	
32.0	.6									

Поправка ареометрирования на температуру пробы

t										a _t
25.0	25.5	26.0	26.5	27.0	27.5	28.0	28.5	29.0	29.5	
1.5	1.6	1.7	1.8	2.0	2.1	2.2	2.3	2.5	2.6	-3.0
.5	.6	.7	.8	.0	.1	.2	.4	.5	.6	-2.0
					.1	.2	.4	.5	.7	-1.0
1.5	1.6	1.7	1.9	2.0	2.1	2.3	2.4	2.5	2.7	0.0
.5	.6	.8	.9	.0	.1	.3	.4	.6	.7	1.0
.5	.6	.8	.9	.0	.2	.3	.4	.6	.7	2.0
.5	.7	.8	.9	.1	.2	.3	.5	.6	.8	3.0
.6	.7	.8	.9	.1	.2	.4	.5	.6	.8	4.0
.6	.7	.8	2.0	.1	.2	.4	.5	.7	.8	5.0
.6	.7	.9	.0	.1	.3	.4	.5	.7	.8	6.0
.6	.7	.9	.0	.1	.3	.4	.6	.7	.9	7.0
.6	.8	.9	.0	.2	.3	.4	.6	.7	.9	8.0
.6	.8	.9	.0	.2	.3	.5	.6	.8	.9	9.0
1.7	1.8	1.9	2.1	2.2	2.3	2.5	2.6	2.8	2.9	10.0
.7	.8	.9	.1	.2	.4	.5	.7	.8	3.0	11.0
.7	.8	2.0	.1	.2	.4	.5	.7	.8	.0	12.0
.7	.8	.0	.1	.3	.4	.5	.7	.8	.0	13.0
.7	.9	.0	.1	.3	.4	.6	.7	.9	.0	14.0
.7	.9	.0	.1	.3	.4	.6	.7	.9	.0	15.0
.8	.9	.0	.2	.3	.5	.6	.8	.9	.1	16.0
.8	.9	.0	.2	.3	.5	.6	.8	.9	.1	17.0
.8	.9	.1	.2	.3	.5	.6	.8	.9	.1	18.0
.8	.9	.1	.2	.4	.5	.7	.8	3.0	.1	19.0
1.8	1.9	2.1	2.2	2.4	2.5	2.7	2.8	3.0	3.1	20.0
.8	2.0	.1	.3	.4	.5	.7	.9	.0	.2	21.0
.8	.0	.1	.3	.4	.6	.7	.9	.0	.2	22.0
.9	.0	.1	.3	.4	.6	.7	.9	.0	.2	23.0
.9	.0	.2	.3	.4	.6	.8	.9	.1	.2	24.0
.9	.0	.2	.3	.5	.6	.8	.9	.1	.2	25.0
.9	.0	.2	.3	.5	.6	.8	.9	.1	.3	26.0
.9	.1	.2	.3	.5	.7	.8	3.0	.1	.3	27.0
.9	.1	.2	.4	.5	.7	.8	.0	.1	.3	28.0
.9	.1	.2	.4	.5	.7	.8	.0	.2	.3	29.0
1.9	2.1	2.2	2.4	2.5						30.0
										31.0
										32.0

ДАЛЬНОСТЬ ВИДИМОГО ГОРИЗОНТА В ЗАВИСИМОСТИ ОТ ВЫСОТЫ ГЛАЗА НАБЛЮДАТЕЛЯ НАД СРЕДНИМ УРОВНЕМ МОРЯ

Высота глаза наблюдателя, м	Дальность видимого горизонта		Высота глаза наблюдателя, м	Дальность видимого горизонта		Высота глаза наблюдателя, м	Дальность видимого горизонта	
	км	морские мили		км	морские мили		км	морские мили
1	2	3	4	5	6	7	8	9
1,0	3,9	2,1	18,0	16,3	8,8	64,0	30,7	16,6
1,25	4,3	2,3	19,0	16,8	9,1	66,0	31,3	16,9
1,5	4,8	2,6	20,0	17,2	9,3	68,0	31,7	17,1
1,75	5,2	2,8	21,0	17,6	9,5	70,0	32,2	17,4
2,0	5,4	2,9	22,0	18,2	9,8	72,0	32,8	17,7
2,25	5,7	3,1	23,0	18,5	10,0	74,0	33,1	17,9
2,5	6,1	3,3	24,0	18,9	10,2	76,0	33,5	18,1
2,75	6,3	3,4	25,0	19,3	10,4	78,0	34,1	18,4
3,0	6,7	3,6	26,0	19,6	10,6	80,0	34,4	18,6
3,25	7,0	3,8	27,0	20,0	10,8	82,0	34,8	18,8
3,5	7,2	3,9	28,0	20,4	11,0	84,0	35,4	19,1
3,75	7,4	4,0	29,0	20,7	11,2	86,0	35,7	19,3
4,0	7,6	4,1	30,0	21,1	11,4	88,0	36,1	19,5
4,25	8,0	4,3	31,0	21,5	11,6	90,0	36,5	19,7
4,5	8,2	4,4	32,0	21,8	11,8	92,0	37,0	20,0
4,75	8,3	4,5	33,0	22,2	12,0	94,0	37,4	20,2
5,0	8,7	4,7	34,0	22,4	12,1	96,0	37,8	20,4
5,5	9,1	4,9	35,0	22,8	12,3	98,0	38,2	20,6
6,0	9,4	5,1	36,0	23,1	12,5	100,0	38,5	20,8
6,5	9,8	5,3	37,0	23,5	12,7	110,0	40,4	21,8
7,0	10,2	5,5	38,0	23,7	12,8	120,0	42,2	22,8
7,5	10,6	5,7	39,0	24,1	13,0	130,0	43,9	23,7
8,0	10,9	5,9	40,0	24,4	13,2	140,0	45,6	24,6
8,5	11,3	6,1	41,0	24,6	13,3	150,0	47,2	25,5
9,0	11,5	6,2	42,0	25,0	13,5	160,0	48,7	26,3
9,5	11,8	6,4	43,0	25,2	13,6	170,0	50,2	27,1
10,0	12,2	6,6	44,0	25,6	13,8	180,0	51,7	27,9
10,5	12,4	6,7	45,0	25,9	14,0	190,0	53,2	28,7
11,0	12,8	6,9	46,0	26,1	14,1	200,0	54,4	29,4
11,5	13,1	7,1	47,0	26,5	14,3	210,0	55,9	30,2
12,0	13,3	7,2	48,0	26,7	14,4	220,0	57,2	30,9
12,5	13,7	7,4	49,0	27,0	14,6	230,0	58,5	31,6
13,0	13,9	7,5	50,0	27,2	14,7	240,0	59,6	32,2
13,5	14,1	7,6	52,0	27,8	15,0	250,0	60,9	32,9
14,0	14,4	7,8	54,0	28,3	15,3	260,0	62,0	33,5
14,5	14,6	7,9	56,0	28,9	15,6	270,0	63,3	34,2
15,0	15,0	8,1	58,0	29,3	15,8	280,0	64,4	34,8
16,0	15,4	8,3	60,0	29,8	16,1	290,0	65,6	35,4
17,0	15,9	8,6	62,0	30,4	16,4	300,0	66,7	36,0

ТАБЛИЦА ЗНАЧЕНИЙ КОТАНГЕНСОВ УГЛОВ

0°				1°				2°				3°			
α'	ctg α	α'	ctg α	α'	ctg α	α'	ctg α	α'	ctg α	α'	ctg α	α'	ctg α	α'	ctg α
1'	3438	31'	110,9	1'	56,4	31'	37,8	1'	28,40	31'	22,75	1'	18,98	31'	16,27
2	1719	32	107,4	2	55,4	32	37,4	2	28,17	32	22,60	2	18,87	32	16,20
3	1146	33	104,2	3	54,6	33	37,0	3	27,94	33	22,45	3	18,77	33	16,12
4	859	34	101,1	4	53,7	34	36,6	4	27,71	34	22,31	4	18,67	34	16,04
5	688	35	98,2	5	52,9	35	36,2	5	27,49	35	22,16	5	18,56	35	15,97
6	573	36	95,5	6	52,1	36	35,8	6	27,27	36	22,02	6	18,46	36	15,89
7	491	37	92,9	7	51,3	37	35,4	7	27,06	37	21,88	7	18,37	37	15,82
8	430	38	90,5	8	50,4	38	35,1	8	26,84	38	21,74	8	18,27	38	15,75
9	382	39	88,1	9	49,8	39	34,7	9	26,64	39	21,61	9	18,17	39	15,68
10	344	40	85,9	10	49,1	40	34,4	10	26,43	40	21,47	10	18,08	40	15,60
11	312	41	83,8	11	48,4	41	34,0	11	26,23	41	21,34	11	17,98	41	15,53
12	286	42	81,8	12	47,7	42	33,7	12	26,03	42	21,20	12	17,89	42	15,46
13	264	43	79,9	13	47,1	43	33,4	13	25,83	43	21,07	13	17,79	43	15,39
14	245	44	78,1	14	46,4	44	33,0	14	25,64	44	20,95	14	17,70	44	15,32
15	229	45	76,4	15	45,8	45	32,7	15	25,45	45	20,82	15	17,61	45	15,26
16	215	46	74,7	16	45,2	46	32,4	16	25,26	46	20,69	16	17,52	46	15,19
17	202	47	73,1	17	44,6	47	32,1	17	25,08	47	20,57	17	17,43	47	15,12
18	191	48	71,6	18	44,1	48	31,8	18	24,90	48	20,45	18	17,34	48	15,06
19	181	49	70,2	19	43,5	49	31,5	19	24,72	49	20,32	19	17,26	49	14,99
20	172	50	68,8	20	43,0	50	31,2	20	24,54	50	20,21	20	17,17	50	14,92
21	164	51	67,4	21	42,4	51	31,0	21	24,37	51	20,09	21	17,08	51	14,86
22	156	52	66,1	22	41,9	52	30,7	22	24,20	52	19,97	22	17,00	52	14,80
23	149	53	64,9	23	41,4	53	30,4	23	24,03	53	19,85	23	16,92	53	14,73
24	143	54	63,7	24	40,9	54	30,1	24	23,86	54	19,74	24	16,83	54	14,67
25	137	55	62,5	25	40,4	55	29,88	25	23,69	55	19,64	25	16,75	55	14,61
26	132	56	61,4	26	40,0	56	29,62	26	23,53	56	19,52	26	16,67	56	14,54
27	127	57	60,3	27	39,5	57	29,37	27	23,37	57	19,40	27	16,59	57	14,48
28	123	58	59,3	28	39,1	58	29,12	28	23,21	58	19,30	28	16,51	58	14,42
29	118	59	58,3	29	38,6	59	28,88	29	23,06	59	19,19	29	16,43	59	14,36
30	115	60	57,3	30	38,2	60	28,64	30	22,90	60	19,08	30	16,35	60	14,30

НОМЕНКЛАТУРА МОРСКИХ ЛЬДОВ УСЛОВНЫЕ ОБОЗНАЧЕНИЯ ДЛЯ ЛЕДОВЫХ КАРТ

(Сокращенный вариант)

В настоящем приложении приведены основные ледовые термины с соответствующими определениями в порядке расположения их в «Номенклатуре морских льдов», алфавитный список ледовых терминов с указанием номенклатурных номеров, а также таблицы условных знаков для оперативных ледовых карт, крупномасштабных карт и планов (ледовые символы)

Для удобства использования приложения наблюдателями прибрежных станций и постов в сокращенный вариант Номенклатуры не включены эквиваленты ледовых терминов на английском языке, англо-русский словарь терминов, а также подавляющее большинство терминов, относящихся к надводному и подводному плаваниям, некоторые ледовые символы и другие материалы. При необходимости для определения других терминов следует обращаться к Номенклатуре

При подготовке сокращенного варианта Номенклатуры устранены имеющиеся в ней ошибки редакционного и издательского характера и учтены ценные предложения и пожелания сотрудников отдела ледового режима и прогнозов и отдела совершенствования методов натуральных исследований ААНИИ.

СВОДКА ЛЕДОВЫХ ТЕРМИНОВ И ИХ ОПРЕДЕЛЕНИЕ

1. **Плавающий лед.** Любая форма льда, плавающего в воде. Основными видами плавающего льда являются: морской лед (1.1), озерный лед (1.3), речной лед (1.4), которые образуются вследствие замерзания воды у поверхности, и лед материкового происхождения (1,2) (глетчерный лед), образующийся на суше или на ледяном шельфе.
2. **Возрастные характеристики льда**
- 2.0. **Возрастной состав льдов:** Относительное количество льдов каждого возраста в десятых долях общей площади зоны. Сумма этих характеристик должна равняться общей сплоченности плавающих льдов в этой зоне.
- 2.1. **Начальные виды льдов:** Общий термин для недавно образовавшегося льда, который подразделяется на ледяные иглы, ледяное сало, снежуру и шугу. Эти виды льда состоят из слабо смерзшихся кристаллов и имеют определенную форму, только когда они на плаву.
 - 2.1.1. **Ледяные иглы:** Тонкие иглы или пластинки льда, взвешенные в воде.
 - 2.1.2. **Ледяное сало:** Следующая после ледяных игл стадия замерзания, когда кристаллы льда стусились и образуют густой слой на поверхности матового оттенка.
 - 2.1.3. **Снежура:** Выпавший на поверхность моря, свободную от льда, снег, пропитанный водой и представляющий собой вязкую массу.
 - 2.1.4. **Шуга:** Скопление пористых кусков льда белого цвета, достигающих нескольких сантиметров в поперечнике; образуется из ледяного сала или снежуры, а иногда из донного льда, поднимающегося на поверхность.
- 2.2. **Нилас:** Тонкая, эластичная корка льда, легко прогибающаяся на волне и зыби, при сжатии образующая зубчатые наслоения. Имеет матовую поверхность и толщину до 10 см. Подразделяется на темный нилас и светлый нилас.
 - 2.2.1. **Темный нилас:** Нилас до 5 см толщиной очень темного цвета.
 - 2.2.2. **Светлый нилас:** Нилас более 5 см толщиной и более светлого цвета
 - 2.2.3. **Склянка:** Легкие ломающиеся блестящие корки льда, образующиеся на спокойной поверхности воды в результате непосредственного замерзания или из ледяного сала обычно в воде малой солёности. Толщина ее до 5 см; она обычно разламывается на прямоугольные куски.
- 2.3. **Блинчатый лед:** см. 4.3.1.

- 2.4. Молодые льды:** Лед в его переходной стадии между ниласом и однолетним льдом толщиной 10—30 см. Подразделяется на серый и серо-белый лед.
- 2.4.1. Серый лед:** Молодой лед толщиной 10—15 см. Менее эластичен, чем нилас, ломается на волне. При сжатии обычно наслаивается.
- 2.4.2. Серо-белый лед:** Молодой лед толщиной 15—30 см. При сжатии чаще торосится, чем наслаивается.
- 2.5. Однолетние льды:** Морской лед, развивающийся из молодого льда, просуществовавший не более одной зимы. Толщина его от 30 см до 2 м и более. В весенне-летний период снежицы на поверхности ледяных полей образуют довольно правильный узор. Подразделяется на:
- тонкий (30—70 см) однолетний или белый лед (2.5.1),
 - однолетний лед средней (70—120 см) толщины (2.5.2),
 - толстый (более 120 см) однолетний лед (2.5.3).
- 2.6. Старые льды:** Морские льды, которые подвергались таянию по крайней мере в течение одного лета. Подразделяются на остаточный однолетний, двухлетний и многолетний.
- 2.6.1. Остаточный однолетний лед:** Однолетний лед, который не растаял за лето и находится в новом цикле замерзания. Имеет толщину в зависимости от района, где он находился летом, от 60 до 160—180 см. После 1 января (в южном полушарии после 1 июля) этот лед называется двухлетним.
- 2.6.2. Двухлетний лед:** Лед, просуществовавший более одного года. На его поверхности имеются неровности, образовавшиеся в результате таяния предыдущим летом. Так как он толще и имеет меньшую плотность, чем однолетний лед, то больше выступает над поверхностью воды. Пятна голого льда и снежицы на нем обычно бывают зеленовато-голубого цвета.
- 2.6.3. Многолетний лед:** Старый лед толщиной около 3 м и более, переживший таяние по крайней мере в течение двух лет. Торосы более сглажены, чем у двухлетнего льда, лед почти полностью опреснен. Цвет его на незаснеженных местах обычно голубой. В летний период на его поверхности появляются многочисленные округлые снежицы и образуется хорошо развитая система дренажа.
- 2.7. Лед, возраст которого не установлен:** Термин применяется в случаях, когда установлено только наличие льда, а его возраст по условиям наблюдения определить невозможно.
- 3. Формы неподвижного льда**
- 3.1. Припай:** Морской лед, который образуется вдоль побережья и остается неподвижным. Он прикреплен к берегу, ледяной стене, ледяному барьеру, находится между отмелями или осевшими на отмель айсбергами. Во время изменения уровня моря возможны его вертикальные колебания. Неподвижный лед может образовываться естественным образом из морской воды или в результате примерзания к берегу дрейфующего льда любой возрастной категории. Ширина припая от нескольких метров до нескольких сотен километров от берега. Возраст его может быть более одного года вплоть до многолетнего льда. Припай, возвышающийся более чем на 2 м над уровнем моря, называется шельфовым льдом.
- 3.1.1. Ледяной заберег:** Припай в начальной стадии своего образования из ниласа или молодого льда. Ширина заберега от нескольких метров до 100—200 м от береговой черты.
- 3.2. Подошва припая:** Узкая кайма льда, скрепленная с берегом, неподвижная при приливах и остающаяся после отрыва неподвижного льда.
- 3.3. Донный лед:** Лед, скрепленный с дном (погруженный в воду) вне зависимости от его происхождения.
- 3.4. Лед, севший на мель:** Плавающий лед, севший на мель на мелководье
- 3.4.1. Лед на берегу:** Плавающий лед, оказавшийся на берегу при понижении уровня.
- 3.4.2. Стамуха:** Торосистое, сидящее на мели ледяное образование. Встречаются отдельные стамухи и барьеры (или цепочки) стамух.
- 4. Дрейфующий лед.** Термин, употребляемый в широком смысле для обо-

значения любого вида морского льда, за исключением неподвижного, независимо от его формы, состояния и положения.

- 4.1. **Ледовитость:** Выраженное в процентах отношение площади, занятой льдом любой сплоченности, к общей площади моря или какого-либо крупного географического района; этот район может быть глобальным или ограниченным какой-либо частью океана или моря.
- 4.2. **Сплоченность:** Отношение площади льдин в зоне, где они распределены сравнительно равномерно, к общей площади этой зоны, выраженное в десятых долях (баллах).

В зависимости от сплоченности дрейфующий лед подразделяется на гра-
дации:

Термин	Сплоченность, баллы, или определение	Номер по номенклатуре
Сплошной лед (смерзшийся сплошной лед)	10 (10 и льдины смерзлись)	4.2.1
Очень сплоченный лед	9—10	4.2.2.
Сплоченный лед	7—8	4.2.3
Разреженный лед	4—6	4.2.4
Редкий лед	1—3	4.2.5
Отдельные льдины	1	4.2.6
Айсберговые воды	Имеется лед только материкового происхождения	4.2.7
Чистая вода (чисто)	Льда нет	4.2.8

4.3. Формы дрейфующего льда.

- 4.3.1. **Блинчатый лед:** Пластины льда преимущественно круглой формы от 30 см до 3 м в диаметре, толщиной до 10—15 см, с приподнятыми краями вследствие удара льдин одна о другую. Он может образовываться на легкой волне из ледяного сала, шуги или снежуры, а также в результате разлома склянки, ниласа и серого льда в условиях большой зыби.
- 4.3.2. **Ледяное поле:** Любой относительно плоский массив морского льда более 20 м в поперечнике. Ледяные поля в зависимости от горизонтальных размеров подразделяются на гигантские ледяные поля (более 10 км), обширные ледяные поля (2—10 км), большие ледяные поля (0,5—2 км), обломки ледяных полей (100—500 м) и крупнобитый лед (20—100 м).
- 4.3.3. **Мелкобитый лед:** Любой относительно плоский кусок морского льда менее 20 м в поперечнике. Тертый лед — битый лед менее 2 м в поперечнике.
- 4.3.4. **Несяк:** Большой торос или группа смерзшихся торосов, представляющие собой отдельную льдину, находящуюся на плаву.
- 4.3.5. **Сморозь:** Смерзшиеся в ледяное поле куски льда различного возраста.
- 4.3.6. **Ледяная каша:** Скопления дрейфующего льда, состоящие из обломков не более 2 м в поперечнике, образовавшихся в результате разрушения других форм льда.

4.4. Распределение льда.

- 4.4.1. **Скопление дрейфующего льда:** Покрытая дрейфующим льдом площадь моря размером в поперечнике до нескольких десятков километров. Скопления в зависимости от размеров подразделяются на большое скопление дрейфующего льда (более 20 км в поперечнике), среднее скопление дрейфующего льда (15—20 км), малое скопление дрейфующего льда (10—15 км) и пятно льда (менее 10 км)
- 4.4.2. **Ледяной массив:** Скопление сплоченных морских льдов площадью сотни квадратных километров, сохраняющееся летом в одном и том же районе.
- 4.4.3. **Пояс льда:** Скопление дрейфующего льда, длина которого больше ширины (последняя от 1 до 100 км и более).
- 4.4.4. **Язык льда:** Выступающая часть кромки льда, достигающая нескольких километров в длину.

- 4.4.5. Полоса льда: Длинная узкая зона дрейфующего льда (шириной менее 1 км), обычно состоящая из мелких обломков, оторвавшихся от основной массы льда.
- 4.4.6. Залив во льду: Обширное полукруглое углубление в кромке льда, образуемое ветром или течением.
- 4.4.7. Ледяной затор: Скопление битого речного или морского льда, застрявшего в узком канале.
- 4.4.8. Кромка льда: Граница между чистой водой и морским льдом любого вида и сплоченности. Она бывает сплоченной или разреженной. Граница между припаем и чистой водой называется кромкой припая.
- 4.4.9. Ледовая граница: Граница между припаем и дрейфующим льдом (это граница припая) или между площадями, покрытыми дрейфующим льдом различной сплоченности (это граница между льдами различной сплоченности).
5. Динамика дрейфующих льдов
- 5.1. Распływ льда: Процесс уменьшения сплоченности льда непосредственно после прекращения сжатия. Зона, в которой наблюдается уменьшение сплоченности льда, называется зоной разрежения.
- 5.2. Сплочение льда: Уменьшение расстояний между льдинами, в результате чего увеличивается сплоченность или сжатие льда.
Сжатие льда: Дальнейшая стадия уплотнения льда после достижения им сплоченности 9—10 баллов. Зона, в которой наблюдается сжатие льда, называется зоной сжатия.
- 5.3. Подвижка льда: Взаимное смещение льдин, в результате которого могут возникать вращения льдин, образовываться полосы тертого льда и разводья
- 5.4. Дрейф льда: Поступательное перемещение льдин в результате воздействия ветра и течения. Граница между массивами или зонами льда, дрейфующими в разных направлениях или с разной скоростью, называется дрейфоразделом.
6. Процессы деформации льда
- 6.1. Взлом льда: Деформация льда, приводящая к образованию трещин.
- 6.2. Наслоение льда: Результат сжатия, при котором одна льдина наслаивается на другую. Возможно зубчатое наслоение, при котором образуются переплетенные надвиги
- 6.3. Торошение: Образование торосов в результате сжатия морских льдов. Образование из морского льда гряд торосов называется грядообразованием.
- 6.4. Сглаживание: Постепенное выравнивание крупных неровностей на поверхности ледяного покрова.
7. Пространства чистой воды среди льда
- 7.1. Разводье: Любой разлом или разрыв очень сплоченного, сплошного, смерзшегося сплошного льда, припая или отдельной льдины в результате подвижек и процессов деформации. Разводья могут иметь чистую воду, быть заполнены ледяной кашей, покрыты ниласом или молодым льдом.
В понятие этого термина входят: узкое разводье шириной от 0 до 50 м, малое разводье шириной 50—200 м, среднее разводье шириной 200—500 м и большое разводье шириной более 500 м.
Любой разрыв льда, который не разошелся, называется трещиной. Приливная трещина — это трещина по линии соединения подошвы припая или ледяной стены с припаем, который подвергается воздействию приливных колебаний уровня. Полосой тертого льда называется узкая зона раздела между дрейфующим льдом и припаем. Полосы тертого льда могут образовываться также на дрейфоразделах.
- 7.2. Зона разводий: Площадь льда, на которой имеется большое число разводий.
- 7.3. Канал: Любой разлом или проход через морской лед для надводных кораблей.
- 7.3.1. Прибрежная прогалина: Канал между дрейфующим льдом и берегом или между дрейфующим льдом и ледяным барьером.

- 7.3.2. Заприпайная прогалина: Канал между дрейфующим льдом и припаем, судоходный для надводных кораблей.
- 7.4. **Полынья:** Устойчивое пространство чистой воды среди неподвижных льдов или на их границе. Полыньи могут быть заполнены ледяной кашей или покрыты начальными видами льда, ниласом и молодым льдом. Иногда с одной стороны полынья ограничена берегом (ледяным барьером) и тогда она называется прибрежной полыньей. Если она ограничена припаем, то носит название заприпайной полыньи. Если она появляется в одном и том же месте каждый год, то называется стационарной полыньей.
- 7.5. **Промоина:** Продолговатое отверстие во льду, обычно припайном, промытое течением.

8. Характеристики ледяной поверхности

- 8.1. **Ровный лед:** Морской лед, который не подвергался деформации.
- 8.2. **Деформированный лед:** Общий термин для льда, который в результате сжатия был взломан с образованием надводных и подводных нагромождений. Он подразделяется на наслоенный и холмистый лед.
- 8.2.1. **Наслоенный лед:** Тип деформированного льда, образовавшегося в результате наслоения части одного ледяного поля на другое. Наслоенный лед подразделяется на зубчато-наслоенный и набивной лед.
- 8.2.2. **Торосистый лед:** Морской лед, имеющий на поверхности нагромождения обломков (торосы). При таянии нагромождения принимают вид сглаженных бугров.

Под торосистостью льда понимается степень покрытия поверхности льда торосами. Оценивается по пятибалльной шкале; каждому баллу соответствует определенная площадь торосов относительно площади льда или определенное число гряд торосов на единицу пути.

Торосистость может быть беспорядочной и грядовой.

Торосом называется любое отдельное нагромождение льда, образовавшееся в результате сжатия.

Ропак — это отдельная льдина, стоящая вертикально или наклонно и окруженная сравнительно ровным льдом.

- 8.2.3. **Холмистый лед:** Общий термин для характеристики многолетних льдов, на поверхности которых в результате процессов торошения, абляции и накопления образовались холмы (бугры).

Всхолмленность многолетнего льда определяется качественной оценкой его рельефа по трехбалльной шкале (сглаженный, умеренно всхолмленный и сильно всхолмленный многолетний лед).

- 8.3. **Заснеженный лед:** Лед, покрытый снегом.

Заснеженность льда, под которой понимается количество снега на льду; оценивается визуально по трехбалльной шкале от 0 до 3 баллов.

Снег на льду, может быть в виде застругов, надувов, сугробов и наста.

- 8.4. **Грязный лед:** Лед, имеющий на поверхности или в своей толще различные минеральные или органические примеси, придающие ему загрязненный вид.

Загрязненность льда — степень загрязнения льда; оценивается визуально по трехбалльной шкале от 0 до 3 баллов.

- 8.5. **Дополнительные характеристики ледяной поверхности.**

- 8.5.1. **Наслуд:** Тонкий лед, образовавшийся при заморозках на поверхности промоин, проталин и снежниц.
- 8.5.2. **Наледь:** Морская вода, выступившая на поверхность льда и затем замерзшая.
- 8.5.3. **Мореница:** Морская вода на поверхности льда под снегом, выступившая в результате погружения льда при обильных снегопадах.
- 8.5.4. **Солевые цветы:** Солевые кристаллы на поверхности морского льда, образовавшиеся в результате вымораживания. Характерны для ниласовых и молодых льдов.
9. **Стадии таяния**
- 9.0. **Разрушенность льда:** Степень разрушения льда в процессе таяния. Оценивается, визуально по пятибалльной шкале. При разрушенности 0 бал-

лов внешние признаки таяния отсутствуют, при разрушенности 5 баллов лед находится на грани полного уничтожения.

- 9.1. **Снежицы:** Скопления на льду талой воды, образовавшейся благодаря таянию снега, а на более поздних стадиях также и вследствие таяния льда. В начальной стадии снежицы представляют собой пятна пропитанного водой снега (пятна мокрого снега); на ледяном покрове возможны также лужи на льду и озерки.
- 9.2. **Проталина:** Вертикальное отверстие в морском льду, образовавшееся в результате сквозного протаивания льда под снежицей.
- 9.3. **Обсохший лед:** Морской лед, с поверхности которого исчезли снежицы в результате образования трещин и проталин. Во время обсыхания поверхность льда белеет.
- 9.4. **Гнилой лед:** Морской лед, который приобрел сотовое строение и находится в последней стадии разрушения.
- 9.5. **Затопленный лед:** Морской лед, покрытый сплошным слоем талой или речной воды и несущий большую нагрузку воды и мокрого снега.
Водяной заберег: Полоса воды на припае под берегом, образовавшаяся в результате стока воды с берега, а также таяния снега на льду и самого льда.
- 9.6. **Закраина:** Полоса воды значительной протяженности между берегом и припаем, образовавшаяся в результате сквозного протаивания льда.
- 9.7. **Таран:** Подводный ледяной выступ от ледяной стены, ледяного барьера, айсберга или льдины. Его образование обычно вызывается интенсивным таянием и эрозией надводной части.
10. **Лед материкового происхождения**
 - 10.1 **Фирн:** Старый снег, рекристаллизовавшийся в плотную массу.
 - 10.2. **Глетчерный лед:** Лед, находящийся в леднике или ледникового происхождения, независимо от того, находится он на суше или плавает в море.
 - 10.2.1. **Ледник:** Масса снега и льда, находящаяся в непрерывном движении с более высоких мест к более низким. Одной из основных форм ледников являются шельфовые.
 - 10.2.2. **Ледяная стена:** Обращенная к морю грань ледника, который не находится на плаву.
 - 10.2.3. **Ледяной поток:** Часть внутриматерикового ледника, в которой лед течет быстрее и не обязательно в том же направлении, что и окружающий лед.
 - 10.2.4. **Язык ледника:** Выступающее в море продолжение ледника, обычно находящееся на плаву.
 - 10.3. **Шельфовый ледник:** Ледяной покров значительной толщины, возвышающийся от 2 до 50 м и более над уровнем моря, находящийся на плаву, но скрепленный с берегом или ледником. Край, обращенный к морю, называется ледяным барьером.
 - 10.4. **Виды дрейфующего льда материкового происхождения.**
 - 10.4.2. **Айсберг:** Массивный, отколовшийся от ледника кусок льда различной формы, выступающий над уровнем моря более чем на 5 м, который может быть на плаву или сидеть на мели. Айсберги по своему внешнему виду подразделяются на столообразные, куполообразные, наклонные, пирамидальные и разрушающиеся или ледниковые.
Язык айсбергов: Большое, вытянутое от берега в море, скопление айсбергов, сидящих на мели или вмержших в припай.
 - 10.4.3. **Ледяной дрейфующий остров:** Большой кусок плавучего льда, возвышающийся над уровнем моря на 5 м и более, который отломился от арктического шельфового ледника; имеет толщину 30—50 м и площадь от нескольких тысяч квадратных метров до нескольких сотен квадратных километров.
 - 10.4.4. **Обломок айсберга:** Большой кусок плавучего глетчерного льда, возвышающийся над уровнем моря на высоту от 1 до 5 м и имеющий площадь 100—300 м².

- 10.4.5. Кусок айсберга: Кусок льда материкового происхождения, меньшего размера, чем обломок айсберга или крупный несяк; выступает менее чем на 1 м над поверхностью моря и занимает площадь около 20 м².
- 10.4.6. Густота айсбергов: Термин характеризует количество айсбергов на единицу площади моря. Определяется по девятибалльной шкале в зависимости от среднего расстояния между айсбергами.
11. **Признаки льда и воды**
- 11.1. **Водяное небо:** Темные полосы на нижней стороне низких облаков, указывающие на наличие воды среди морского льда или за льдом.
- 11.2. **Ледовый отблеск:** Светлая полоса на низких облаках над скоплением далеко расположенного льда.
- 11.3. **Морозное парение:** Туманообразные облака, появляющиеся при соприкосновении холодного воздуха с относительно теплой водой. Могут также быть над открытыми пространствами чистой воды среди льда или с подветренной стороны кромки в период ледообразования.

**АЛФАВИТНЫЙ СПИСОК ЛЕДОВЫХ ТЕРМИНОВ С УКАЗАНИЕМ
НОМЕНКЛАТУРНЫХ НОМЕРОВ И СОКРАЩЕННЫХ ОБОЗНАЧЕНИЙ**

- Айсберг (10.4.2) А
 Айсберги всех форм ВСЕ
 Айсберговые воды (4.2.7)
 Арктический пак ПАК
 Барьер стамух БР-СТ.
 Беспорядочная торосистость (8.2.2.1)
 Блинчатый лед (2.3), (4.3.1) БЛН
 Большие ледяные поля (4.3.2.3)
 Большое разводье (7.1.5)
 Большое скопление дрейфующего льда (4.4.1.1)
 Взлом льда (6.1)
 Водяное небо (11.1)
 Водяной заберег (9.5.1)
 Возрастной состав льдов (2.0)
 Всхолмленность многолетнего льда (8.2.3.0)
 Гигантские ледяные поля (4.3.2.1)
 Глетчерный лед (10.2)
 Гнилой лед (9.4)
 Граница между льдами различной сплоченности (4.4.9.2)
 Граница припая (4.4.9.1)
 Грядовая торосистость (8.2.2.2)
 Грядообразование (6.3.1)
 Грязный лед (8.4)
 Густота айсбергов (10.4.6)
 Двухлетний лед (2.6.2) ДЛ
 Деформированный лед (8.2)
 Донный лед (3.3) ДНЛ
 Дрейф льда (5.4)
 Дрейфораздел (5.4.1)
 Дрейфующий лед (4)
 Загрязненность льда (8.4.0)
 Закраина (9.6)
 Залив во льду (4.4.6)
 Заприпайная полынья (7.4.2)
 Заприпайная прогалина (7.3.2)
 Заснеженность льда (8.3.0)
 Заснеженный лед (8.3)
 Заструги (8.3.2)
 Затопленный лед (9.5)
 Зона разводий (7.2)
 Зона сжатия (5.2.2)
 Зубчатое наслоение (6.2.1)
 Зубчато-наслоенный лед (8.2.1.1)
 Канал (7.3)
 Кромка льда (4.4.8)
 Кромка припая (4.4.8.5)
 Крупнобитый лед (4.3.2.5) КРБ
 Крупномелкобитый лед КМБ
 Куполообразный айсберг КУП (10.4.2.3)
 Кусок айсберга (10.4.5) КСК
 Лед, возраст которого не установлен (2.7)
 Лед материкового происхождения (1.2)
 Лед на берегу (3.4.1) Л-Б
 Лед, севший на мель (3.4) Л-ГР
 Ледник (10.2.1)
 Ледовая граница (4.4.9)
 Ледовитость (4.1)
 Ледовый отблеск (11.2)
 Ледяная каша (4.3.6) КАША
 Ледяная стена (10.2.2.)
 Ледяное поле (4.3.2) ПОЛЯ
 Ледяное сало (2.1.2) САЛО
 Ледяной барьер (10.3.1)
 Ледяной дрейфующий остров ОВ (10.4.3)
 Ледяной заберег (3.1.1.) ЗБ
 Ледяной затор (4.4.7)
 Ледяной массив (4.4.2)
 Ледяной поток (10.2.3)
 Ледяные иглы (2.1.1) ИГЛЫ
 Лужи на льду (9.1.2)
 Малое разводье (7.1.3)
 Малое скопление дрейфующего льда (4.4.1.3)
 Мелкобитый лед (4.3.3) МЛБ
 Мелкокрупнобитый лед МКБ
 Многолетний лед (2.6.3) МНЛ
 Молодые льды (2.4) МОЛ
 Мореница (8.5.3)
 Морозное парение (11.3)
 Морской лед (1.1)
 Набивной лед (8.2.1.2)
 Надув (8.3.3)
 Наледь (8.5.2)
 Наслоение льда (6.2)
 Наслоенный лед (8.2.1)
 Наслуд (8.5.1)
 Наст (8.3.5)
 Начальные виды льдов (2.1) НАЧ
 Несяк (4.3.4) НСК
 Нилас (2.2) НЛС
 Обломок айсберга (10.4.4) ОБЛ
 Обломки ледяных полей (4.3.2.4) ОБП
 Обсохший лед (9.3)
 Обширные ледяные поля (4.3.2.2) ОПОЛЯ
 Однолетние льды (2.5) ОЛ
 Однолетний лед средней толщины (2.5.2) ОЛС
 Озерки (9.1.3)
 Озерный лед (1.3)
 Остаточный однолетний лед (2.6.1) ОСТ
 Отдельные льдины (4.2.6)
 Отдельные стамухи ОТД-СТ
 Очень сплоченный лед (4.2.2)
 Пирамидальный айсберг (10.4.2.4)
 Плавающий лед (1)
 Подвижка льда (5.3)

Подошва припая (3.2) ПДШ
Полоса льда (4.4.5)
Полоса тертого льда (7.1.1.2)
Поля взломанного припая ПЛ
Польныя (7.4)
Пояс льда (4.4.3)
Прибрежная польныя (7.4.1)
Прибрежная прогалина (7.3.1)
Приливная трещина (7.1.1.1)
Припай (3.1) ПР
Припай из сморози СМР
Припай из приносного льда ПРН
Припай осенний (нового осеннего
ледообразования) ОС
Припай остаточный однолетний ОСТ
Припай двухлетний ДЛ
Припай многолетний МНЛ
Промона (7.5)
Проталина (9.2)
Пятна мокрого снега (9.1.1)
Пятно льда (4.4.1.4)
Разводье (7.1)
Разреженный лед (4.2.4)
Разрушающийся айсберг (10.4.2.1)
РАЗР
Разрушенность льда (9.0)
Расплав льда (5.1)
Редкий лед (4.2.5)
Речной лед (1.4)
Ровный лед (8.1)
Ропак (8.2.2.1.2)
Светлый нилас (2.2.2) СВ НЛС
Сглаживание (6.4)
Серо-белый лед (2.4.2) СБ
Серый лед (2.4.1) СР
Сжатие льда (5.2.1)
Склянка (2.2.3) СКЛ
Скопление дрейфующего льда
(4.4.1)

Смерзшийся сплошной лед (4.2.1)
Сморозь (4.3.5) СМР
Снежинцы (9.1)
Снежный сугроб (8.3.4)
Снежура (2.1.3) СНЖ.
Солевые цветы (8.5.4)
Сплоченне льда (5.2)
Сплоченность (4.2)
Сплоченный лед (4.2.3)
Сплошной лед (4.2.1)
Среднее разводье (7.1.4)
Среднее скопление дрейфующего
льда (4.4.1.2)
Стамуха (3.4.2) СТМ
Старые льды (2.6) СТР
Стационарная польныя (7.4.3)
Столообразный айсберг (10.4.2.2)
СТОЛ
Таран (9.7)
Темный нилас (2.2.1) ТМ НЛС
Тертый лед (4.3.3.1) ТРТ
Толстый однолетний лед (2.5.3) ОЛТ
Тонкий однолетний — белый лед
(2.5.1) БЕЛ
Торос (8.2.2.1.1)
Торосистость льда (8.2.2.0)
Торосистый лед (8.2.2)
Торошение (6.3)
Трещина (7.1.1)
Узкое разводье (7.1.2)
Фирн (10.1)
Холмистый лед (8.2.3)
Чистая вода (чисто) (4.2.8)
Шельфовый ледник (10.3)
Шуга (2.1.4) ШУГА
Язык айсбергов (10.4.2.5)
Язык ледника (10.2.4)
Язык льда (4.4.4)

ПЕРЕЧЕНЬ ДОПОЛНИТЕЛЬНЫХ ХАРАКТЕРИСТИК
ЛЕДОВОЙ ОБСТАНОВКИ

№	Характеристика	Сокращение
1	2	3
1.	Характеристики распределения льда	
1.1.	Дрейфующий лед	
1.1.1.	Единичные льдины	Единичные льдины
1.1.2.	Пятно льда	Пятно льда
1.1.2а.	Дрейфующий лед располагается пятнами	Пятна льда
1.1.3.	Полоса льда	Полоса льда
1.1.3а.	Дрейфующий лед располагается полосами	Полосы льда
1.1.4.	Пояс льда	Пояс льда
1.1.5.	Кромка дрейфующего льда	Кромка дрейфующего льда
1.1.5.1.	Сплощенная кромка	Сплощенная кромка
1.1.5.2.	Разреженная кромка	Разреженная кромка
1.1.6.	Язык льда	Язык льда
1.1.7.	Залив во льду	Залив во льду
1.1.8.	Граница между льдами различной сплоченности	Граница различной сплоченности
1.1.8.1.	Сплошной дрейфующий лед	Сплошной лед
1.1.8.2.	Смерзшийся сплошной лед	Смерзшийся сплошной лед
1.1.8.3.	Очень сплоченный лед	Очень сплоченный лед
1.1.8.4.	Сплоченный лед	Сплоченный лед
1.1.8.5.	Разреженный лед	Разреженный лед
1.1.8.6.	Редкий лед	Редкий лед
1.1.8.7.	Отдельные льдины	Отдельные льдины
1.1.9.	Перемычка	Перемычка
1.1.10.	Ледяной затор	Ледяной затор
1.2.	Припай	
1.2.1.	Граница припая	Граница припая
1.2.1.1.	Кромка припая	Кромка припая
1.3.	Айсберги	
1.3.1.	Единичные айсберги	Единичные айсберги
1.3.2.	Зона скопления айсбергов	Зона скопления айсбергов
1.3.2а.	Зоны скопления айсбергов	Зоны скопления айсбергов
1.3.3.	Вытянутая в виде полосы зона скопления айсбергов	Полоса айсбергов
1.3.3а.	Вытянутые в виде полос зоны скопления айсбергов	Полосы айсбергов
1.3.4.	Язык айсбергов	Язык айсбергов
1.4.	Общий характер распределения	
1.4.1.	Равномерное распределение	Равномерно
1.4.2.	Неравномерное распределение	Неравномерно
2.	Характеристики пространств чистой воды	
2.1.	Трещина	Трещина
2.1а.	Трещины	Трещины
2.1.1.	Сквозная трещина	Сквозная трещина
2.1.1а.	Сквозные трещины	Сквозные трещины
2.1.2.	Приливная трещина	Приливная трещина

1	2	3
2.1.2а.	Приливные трещины	Приливные трещины
2.1.3.	Сгонно-нагонная трещина	Сгон.-нагон. трещина
2.1.3а.	Сгонно-нагонные трещины	Сгон.-нагон. трещины
2.1.4.	Термическая трещина	Термическая трещина
2.1.4а.	Термические трещины	Термические трещины
2.1.5.	Динамическая трещина	Динамическая трещина
2.1.5а.	Динамические трещины	Динамические трещины
2.1.6.	Изостатическая трещина	Изостатическая трещина
2.1.6а.	Изостатические трещины	Изостатические трещины
2.2.	Разводья	Разводья
2.2а.	Разводья	Разводья
2.2а.1.	Зона разводий	Зона разводий
2.2а.1а.	Зоны разводий	Зоны разводий
2.2.1.	Узкое разводье	Узкое разводье
2.2.1а.	Узкие разводья	Узкие разводья
2.2.2.	Малое разводье	Малое разводье
2.2.2а.	Малые разводья	Малые разводья
2.2.3.	Среднее разводье	Среднее разводье
2.2.3а.	Средние разводья	Средние разводья
2.2.4.	Большое разводье	Большое разводье
2.2.4а.	Большие разводья	Большие разводья
2.3.	Канал	Канал
2.3а.	Каналы	Каналы
2.3.1.	Прибрежная прогалина	Прибрежная прогалина
2.3.2.	Заприпайная прогалина	Заприпайная прогалина
2.4.	Полынья	Полынья
2.4а.	Полыньи	Полыньи
2.4.1.	Прибрежная полынья	Прибрежная полынья
2.4.2.	Заприпайная полынья	Заприпайная полынья
2.5.	Чистая вода	Чистая вода
2.5.1.	Полоса чистой воды	Полоса чистой воды
2.6.	Айсберговые воды	Айсберговые воды
3.	Характеристики динамики дрейфующего льда и айсбергов	
3.1.	Сжатие льда	Сжатие льда
3.1.1.	Сжатие льда ветрового характера	Ветровое сжатие
3.1.2.	Сжатие льда, вызванное приливными явлениями	Приливное сжатие
3.1.3.	Сжатие льда, вызванное сгонно-нагонными явлениями	Сгон-нагон. сжатие
3.2.	Разрежение льда	Разрежение льда
3.2.1.	Разрежение льда ветрового характера	Ветровое разрежение
3.2.2.	Разрежение льда, вызванное приливными явлениями	Приливное разрежение
3.2.3.	Разрежение льда, вызванное сгонно-нагонными явлениями	Сгон-нагон. разрежение
3.3.	Лед прижало к берегу	Лед прижало к берегу
3.3.1.	Нажим льда на берег	Нажим льда на берег
3.3.2.	Лед выброшен на берег	Лед выброшен на берег
3.4.	Лед отжат (отнесен) от берега	Лед отжат от берега
3.4.1.	Дрейфующий лед вынесло за пределы видимости	Дрейфующий лед вынесло
3.4.2.	Взломанный припай вынесло за пределы видимости	Взлом. припай вынесло
3.5.	Подвижка дрейфующего льда	Подвижка льда

1	2	3
3.6.	Дрейф льда (поступательное движение собственно дрейфующего льда)	Дрейф льда
3.6а.	Дрейф айсбергов	Дрейф айсбергов
3.6.1.	Вдольбереговой дрейф	Вдольбереговой дрейф
3.6.2.	Однонаправленный дрейф	Однонаправленный дрейф
3.6.3.	Разнонаправленный дрейф	Разнонаправленный дрейф
3.6.4.	Наличие противоположно направленных систем дрейфа	Противоположный дрейф
3.6.5.	Генеральное направление дрейфа совпадает с направлением ветра	Дрейф по ветру
3.6.6.	Генеральное направление дрейфа отличается от направления ветра	Дрейф отличен от ветра
3.6.7.	Дрейф против ветра	Дрейф против ветра
3.6.8.	Дрейфораздел	Дрейфораздел
3.7.	Дрейфующий лед не движется	Лед не движется
3.7а.	Айсберги без движения	Айсберги без движения
3. 7а.1.	Айсберги, сидящие на мели	Айсберги на мели
3.8.	Приносной лед	Приносной лед
3.8.1.	Приносной молодой морской лед (нового ледообразования)	Приносной молодой лед
3.8.2.	Приносной старый морской лед	Приносной старый лед
3.8.3.	Приносной речной лед	Приносной речной лед
4.	Характеристики процессов деформации льда	
4.1.	Наслоение льда	Наслоение льда
4.1.1.	Зубчатое наслоение льда	Зубчатое наслоение льда
4.2.	Торошение	Торошение
4.2.1.	Торошение на кромке (границе) припая	Торошение кромки припая
4.2.2.	Грядобразование	Грядобразование
4.2.3.	Полоса тертого льда	Полоса тертого льда
4.3.	Сглаживание	Сглаживание
4.4.	Взлом льда	
4.4.1.	Взлом дрейфующего льда	Взлом дрейфующего льда
4.4.1.1.	Взлом сморозей	Взлом сморозей
4.4.1.2.	Взлом сплошного льда	Взлом сплошного льда
4.4.1.3.	Взлом полей дрейфующего льда	Взлом полей
4.4.2.	Взлом припая	Взлом припая
4.4.2.1.	Частичный взлом припая	Частичный взлом припая
4.4.2.2.	Полное разрушение (взлом) припая	Полное разрушение припая
4.4.3.	Взлом под воздействием ветра	Взлом ветром
4.4.4.	Взлом под воздействием волнения	Взлом волнением
4.4.4.1.	Взлом под воздействием ветрового волнения	Взлом ветровым волнением
4.4.4.2.	Взлом под воздействием зыби	Взлом зыбью
4.4.5.	Взлом под воздействием приливных явлений	Взлом приливными явл-ми
4.4.6.	Взлом под воздействием сгонно-нагонных явлений	Взлом сгон-нагон. явл-ми
4.4.7.	Взлом припая ледоколом	Взлом припая ледоколом
5.	Характеристики поверхности ледяного покрова	
5.1.	Ровный лед	Ровный лед
5.2.	Наслоенный лед	Наслоенный лед

1	2	3
5.2.1.	Зубчато-наслоенный лед	Зубчато-наслоенный лед
5.2.2.	Набивной лед	Набивной лед
5.3.	Подсовы	Подсовы
5.4.	Торосистый лед	Торосистый лед
5.4.1.	Равномерная торосистость	Равномерная торосистость
5.4.2.	Беспорядочная торосистость	Беспорядочная торосистость
5.4.3.	Отдельные торосы	Отдельные торосы
5.4.4.	Ропакн	Ропакн
5.4.5.	Гряды торосов	Гряды торосов
5.4.5а.	Гряды торосов	Гряды торосов
5.4.5.1.	Свежая гряда торосов	Свежая гряда торосов
5.4.5.1а.	Свежие гряды торосов	Свежие гряды торосов
5.4.5.2.	Сглаженная гряда торосов	Сглаженная гряда
5.4.5.2а.	Сглаженные гряды торосов	Сглаженные гряды
5.4.5.3.	Сильно сглаженная гряда торосов	Сильно сглаженная гряда
5.4.5.3а.	Сильно сглаженные гряды торосов	Сильно сглаженные гряды
5.4.5.4.	Старая гряда торосов	Старая гряда
5.4.5.4а.	Старые гряды торосов	Старые гряды торосов
5.4.5.5.	Монолитная гряда	Монолитная гряда
5.4.5.5а.	Монолитные гряды	Монолитные гряды
5.4.6.	Пояс торосов	Пояс торосов
5.4.6а.	Пояса торосов	Пояса торосов
5.4.7.	Барьер торосов	Барьер торосов
5.4.7а.	Барьеры торосов	Барьеры торосов
5.4.8.	Береговой вал (береговой гребень)	Береговой вал
5.5.	Холмистый лед	Холмистый лед
5.5.1.	Сглаженный многолетний лед	Сглаженный лед
5.5.2.	Умеренно всхолмленный многолетний лед	Умерен всхолмленный лед
5.5.3.	Сильно всхолмленный многолетний лед	Сильно всхолмленный лед
5.6.	Бесснежный лед	Бесснежный лед
5.7.	Заснеженный лед	Заснеженный лед
5.7.1.	Заструги	Заструги
5.7.2.	Надувы	Надувы
5.7.2.1.	Снежные барханы	Снежные барханы
5.7.3.	Снежные сугробы	Снежные сугробы
5.7.4.	Наст	Наст
5.8.	Чистый лед	Чистый лед
5.9.	Грязный лед	Грязный лед
5.10.	Солевые цветы	Солевые цветы
5.11.	Мореницы	Мореницы
5.12.	Наледь	Наледь
5.13.	Наслуд	Наслуд
6.	Характеристики стадий таяния	
6.1.	Появились признаки таяния	Признаки таяния
6.2.	Снежицы	Снежицы
6.2.1.	Пятна мокрого снега	Пятна мокрого снега
6.2.2.	Лужи на льду	Лужи на льду
6.2.3.	Озерки	Озерки
6.3.	Затопленный лед	Затопленный лед
6.3.1.	Водяной заберег	Водяной заберег
6.3.1а.	Водяные забереги	Водяные забереги
6.4.	Проталины	Проталины
6.5.	Промоина	Промоина

1	2	3
6.5а.	Промоины	Промоины
6.6.	Закраина	Закраина
6.6а.	Закраины	Закраины
6.7.	Обсохший лед	Обсохший лед
6.8.	Грибовидные льдины	Грибовидные льдины
6.9.	Льдины с таранами	Льдины с таранами
6.10.	Лед кружевной	Лед кружевной
6.11.	Лед пропитан водой	Лед пропитан водой
6.12.	Гнилой лед	Гнилой лед
6.13.	Дрейфующий лед растаял	Дрейфующий лед растаял
6.14.	Припай растаял на месте	Припай растаял на месте
7.	Характеристики признаков воды и льда	
7.1.	Водяное небо	Водяное небо
7.2.	Морозное парение	Морозное парение
7.3.	Ледовый отблеск	Ледовый отблеск
8.	Характеристики для указания направлений ледовых явлений и процессов	
8.1.	В северной части объекта	В С части объекта
8.2.	В северо-восточной части объекта	В СВ части объекта
8.3.	В восточной части объекта	В В части объекта
8.4.	В юго-восточной части объекта	В ЮВ части объекта
8.5.	В южной части объекта	В Ю части объекта
8.6.	В юго-западной части объекта	В ЮЗ части объекта
8.7.	В западной части объекта	В З части объекта
8.8.	В северо-западной части объекта	В СЗ части объекта
8.9.	В прибрежной части объекта	В прибрежной части
8.10.	В центральной части объекта	В центральной части
8.11.	В мористой части объекта	В мористой части
8.12.	Вдоль всего побережья	Вдоль всего побережья
8.12.1.	Вдоль части побережья	Вдоль части побережья
8.13.	На пределах видимости (у горизонта)	У горизонта
8.14.	По всей видимой площади объекта (до горизонта)	По всему объекту
8.15.	За пределами видимости (за горизонтом)	За пределами видимости
9.	Общие характеристики	
9.1.	Дрейфующий лед	Дрейфующий лед
9.1.1.	Появление начальных видов льда	Появление нач. видов
9.1.2.	Повторное появление начальных видов льда	Повторное появление нач. видов
9.2.	Появление (наличие) внутриводного льда	Внутриводный лед
9.3.	Появление (наличие) донного льда — скрепленного с дном внутриводного льда	Донный лед
9.4.	Припай	Припай
9.4.1.	Припай установился (образовался)	Припай установился
9.4.1.1.	Образование припая из молодого льда (нового ледообразования)	Припай из молодого льда

1	2	3
9.4.1.2.	Образование припая из старого льда	Припай из старого льда
9.4.1.3.	Образование припая из сморози	Припай из сморози
9.4.2.	Первое полное замерзание объекта	Первое полное замерзание
9.4.3.	Повторное полное замерзание	Повт. полное замерзание
9.4.4.	Подвижка припая	Подвижка припая
9.4.4.1.	Первая весенняя подвижка припая	Весенняя подвижка припая
9.5.	Канал за ледаколом	Канал за ледаколом
9.6.	Первое полное очищение объекта	Первое полное очищение
9.7.	Повторное полное очищение объекта	Повт. полное очищение
9.8.	Наличие после полного разрушения припая (полного очищения объекта) подошвы припая	Подошва припая
9.9.	Наличие стамух после полного разрушения припая (полного очищения объекта)	Стамухи
9.10.	Первый выход пешехода на лед	Первый выход на лед
9.11.	Прекращение выходов на лед (вследствие его разрушенности)	Последний выход на лед
9.12.	Открытие движения транспорта по припаю	Открытие ледяных дорог
9.13.	Прекращение движения транспорта по припаю	Закрытие ледяных дорог
9.14.	Посадка самолета на лед	Посадка самолета на лед
9.15.	Начало подледного лова рыбы	Начало подледного лова
9.16.	Окончание подледного лова рыбы	Конец подледного лова
9.17.	Начало навигации	Начало навигации
9.18.	Окончание навигации	Конец навигации
9.19.	Туман	Туман
9.20.	Выпадение дождя	Выпадение дождя
9.20.1.	Морось	Морось
9.21.	Выпадение снега	Выпадение снега
9.21.1.	Метель	Метель
9.21.2.	Поземок	Поземок
9.22.	Без изменения	Без изменения
10.	Характеристики айсбергов	
10.1.	Общие характеристики	
10.1.1.	Айсберг	Айсберг
10.1.1а.	Айсберги	Айсберги
10.1.2.	Ледяной дрейфующий остров	Ледяной остров
10.1.2а.	Ледяные дрейфующие острова	Ледяные острова
10.1.3.	Обломок айсберга	Обломок айсберга
10.1.3а.	Обломки айсбергов	Обломки айсбергов
10.1.4.	Кусок айсберга	Кусок айсберга
10.1.4а.	Куски айсбергов	Куски айсбергов
10.1.5.	«Отёл»	«Отёл»
10.2.	Характеристики форм	
10.2.1.	Столообразный	Столообразный
10.2.1а.	Столообразные	Столообразные
10.2.2.	Куполообразный	Куполообразный
10.2.2а.	Куполообразные	Куполообразные
10.2.3.	Разрушающийся	Разрушающийся
10.2.3а.	Разрушающиеся	Разрушающиеся

1	2	3
10.2.4. 10.2.4a. 10.2.5. 10.2.5a. 10.2.6. 10.2.6a. 10.2.7. 10.2.7a. 10.2.8.	Пирамидальный Пирамидальные Наклонный Наклонные С тараном С таранами С аркой С арками Наблюдаются айсберги всех (большинства) форм	Пирамидальный Пирамидальные Наклонный Наклонные С тараном С таранами С аркой С арками Всех форм
10.3.	Характеристики происхождения	
10.3.1. 10.3.1a. 10.3.2. 10.3.2a 10.3.3.	Шельфового ледника Шельфовых ледников Выводного ледника Выводных ледников Материкового оледенения	Шельфового ледника Шельфовых ледников Выводного ледника Выводных ледников Материкового оледенения

ОГЛАВЛЕНИЕ

Предисловие	3
Глава 1. Организация морских гидрологических наблюдений на береговых станциях и постах	6
1.1. Задачи морских гидрологических наблюдений	6
1.2. Классификация морских береговых станций и постов	7
1.3. Морские береговые и устьевые станции (пункты) вековой сети гидрометеорологических наблюдений	8
1.4. Состав, сроки и правила производства стандартных наблюдений	11
1.5. Морские гидрометеорологические наблюдения на устьевых станциях	14
1.6. Наблюдения на морских гидрометеорологических постах	15
1.7. Запись и первичная обработка материалов наблюдений	17
1.8. Приборы, оборудование и пособия	18
1.9. Оперативное обслуживание и порядок передачи материалов наблюдений	19
1.10. Соблюдение правил техники безопасности	20
Глава 2. Измерение уровня моря	22
2.1. Общие сведения и цель измерения уровня моря	22
2.2. Уровенные посты	23
2.3. Основные требования к вековым наблюдениям за уровнем моря	24
2.4. Нуль поста	25
2.5. Реперы уровенного поста	29
2.6. Нивелирование уровенного поста	32
2.7. Состав и сроки измерений уровня моря	36
2.8. Критические отметки	37
2.9. Уровенные рейки	39
2.10. Ледовые уровенные рейки	43
2.11. Установка уровенных реек	45
2.12. Устройство свайного и свайно-речного уровенных постов	50
2.13. Измерения уровня моря по рейкам	52
2.14. Уход за уровенными рейками	53
2.15. Первичная обработка наблюдений за уровнем моря	54
2.16. Самописцы уровня моря	54
2.17. Устройство поплавковых самописцев уровня СУМ и «Валдай»	55
2.18. Установка поплавковых самописцев уровня моря	58
2.19. Уход за самописцем уровня моря	64
2.20. Регистрация колебаний уровня моря при помощи СУМ	66
2.21. Обработка записи самописца уровня моря СУМ	67
2.22. Малогабаритный автономный прибрежный самописец уровня ГМ-28 (гидростатический)	74
2.23. Обработка мареограмм ГМ-28	78
Глава 3. Измерение температуры воды	80
3.1. Общие сведения и цель измерений температуры воды	80
3.2. Выбор места для измерения температуры воды	81

3.3. Термометр в оправе	82
3.4. Правила производства измерений температуры поверхностного слоя воды	82
3.5. Первичная обработка наблюдений	85
Глава 4. Определение плотности и солености морской воды	86
4.1. Общие сведения и цель определения солености и плотности морской воды	86
4.2. Отбор проб морской воды	89
4.3. Ареометрирование	90
4.4. Аргентометрический метод определения хлорности и солености морской воды	98
4.5. Определение хлорности сильно опресненной морской воды	109
4.6. Определение солености электрометрическим методом	113
Глава 5. Наблюдения за ветровым волнением	120
5.1. Общие сведения и цель наблюдений	120
5.2. Элементы волн	121
5.3. Понятия о типах и формах волнения	122
5.4. Степень волнения и состояние поверхности моря	124
5.5. Пункт наблюдений за волнением	126
5.6. Порядок и особенности наблюдений за волнением	127
5.7. Определение типа волнения	128
5.8. Определение направления распространения волн	131
5.9. Визуальное определение высоты и среднего периода волн	131
5.10. Волномерные рейки	133
5.11. Волномерные вехи	134
5.12. Волномер-перспектометр	135
5.13. Измерение высоты волн	140
5.14. Определение периода волн	141
5.15. Определение направления, длины и скорости распространения волн с помощью волномера-перспектометра	142
Глава 6. Прибрежные ледовые наблюдения	143
6.1. Цель наблюдений и сведения о льдах	143
6.2. Состав и сроки ледовых наблюдений	145
6.3. Ледовый пункт	147
6.4. Приборы и оборудование	149
6.5. Количественные определения	155
6.6. Качественные определения	162
6.7. Наблюдения за дрейфом льда	171
6.8. Ледовые наблюдения на морях умеренной зоны	183
6.9. Ледовые наблюдения в Антарктике	183
Глава 7. Наблюдения за особо опасными и опасными гидрологическими явлениями в прибрежной зоне моря	188
7.1. Цель наблюдений	188
7.2. Перечень ООЯ и ОЯ	189
7.3. Характеристика ООЯ, ОЯ и редких явлений	190
7.4. Наблюдения ООЯ (ОЯ)	195
7.5. Описания ООЯ (ОЯ)	195
7.6. Донесения об ООЯ (ОЯ)	196
Глава 8. Дополнительные виды наблюдений	197
8.1. Наблюдения за морским прибоем	197
8.2. Тягун	201
8.3. Дополнительные ледовые наблюдения	203
8.4. Другие дополнительные наблюдения	212
Глава 9. Оформление результатов наблюдений	213
9.1. Общие положения	213
9.2. Заполнение книжки КГМ-1	214

9.3. Заполнение таблицы ТГМ-1 прибрежных гидрометеорологических наблюдений, составляемой на станции	218
9.4. Оформление и перфорация результатов ледовых наблюдений	220
Глава 10. Автоматические дистанционные системы и приборы	238
10.1. Организация дистанционных измерений	238
10.2. Морская дистанционная станция «Прилив»	239
10.3. Прибрежные волнографы ГМ-61 и ГВ1-1	244
10.4. Дистанционный измеритель температуры воды типа ДИ-ТВД-1	247
10.5. Дистанционные приставки к самописцам уровня моря	248
10.6. Унифицированный уровнемер	249
10.7. Ледовые наблюдения с помощью радиолокационных станций	250
Приложения	253
1. Книжка КГМ-1 для морских прибрежных гидрологических наблюдений	253
2. Книжка КГМ-2 прибрежных ледовых наблюдений	259
3. Книжка КГМ-3 профильных ледовых наблюдений	267
4. Книжка КГМ-4 наблюдений, измеренных волномером-перспектометром	271
5. Книжка КГМ-14 наблюдений за морским прибоем	274
6. Книжка КГМ-16 наблюдений дрейфа льда теодолитом	278
7. Таблица ТГМ-1 прибрежных гидрометеорологических наблюдений	282
8. Таблица поправок ареометрирования на температуру пробы	285
9. Таблица дальности видимого горизонта в зависимости от высоты глаза наблюдателя над средним уровнем моря	291
10. Таблица значений котангенсов углов	292
11. Номенклатура морских льдов	293
Алфавитный список ледовых терминов	300
12. Перечень дополнительных характеристик ледовой обстановки	302

НАСТАВЛЕНИЕ ГИДРОМЕТЕОРОЛОГИЧЕСКИМ СТАНЦИЯМ И ПОСТАМ
ВЫПУСК 9, ЧАСТЬ I

Редактор О. Н. Потапова. Техн. редактор Г. В. Ивкова. Корректор Л. Б. Емельянова
Н/К. Сдано в набор 15.05.84. Подписано в печать 22.11.84. М-16736. Формат 60×90¹/₁₆.
Бум. тип. № 1. Лит. гарн. Печать высокая. Печ. л. 19,91 в т. ч. вкл. Кр.-отт. 19,91.
Уч.-изд. л. 21,78. Тираж 4100 экз. Индекс ОЛ-227. Заказ № 240. Цена 1 р. 60 к. Заказное.
Гидрометеиздат. 199053. Ленинград, 2-я линия, 23

Типография им. Котлякова издательства «Финансы и статистика»
Государственного комитета СССР по делам издательств, полиграфии и книжной торговли.
191023. Ленинград, Д-23, Садовая, 21.

Опечатки и неточности
в Наставлении выпуск 9, часть 1, издания 1984 года

№ страниц и строк	Напечатано	Должно быть	Примечание
5, 9 сверху	геогр.	техн.	
16, 12 сверху	смежных	не смежных	
31, 16 сверху	4	2	
39, 1 снизу	10 ± 1	20 ± 1	
42, 19 снизу	плёнкой	планкой	
43, рис. 8	/	/ 5	
68, 12 снизу	рис. 25	рис. 26	
69, 10 снизу	7 ч.	13 ч.	
69, 8 снизу	13 ч.	19 ч.	
69, 11 снизу	рис. 25	рис. 26	
69, рис. 26	7ч.00м $\frac{BP 124}{CY 130}$	7 ч.00 м $\frac{BP 124}{CY 130}$	
79, 11 сверху	вычитают	прибавляют	
79, 12 сверху	прибавляют	вычитают	
79, Пример, 2 снизу	минус	плюс	
79, Пример, 1 снизу	480 - 15 = 465	480 + 15 = 495	
90, 14 снизу	открывают	вынимают	
107, 18 снизу	5. Поправка		Зачеркнуть
139, 3, 6, 7, 11, 14, 17, 23, 25 сверху	2	1	везде
140, 16 сверху	2	1	
180, 6 сверху	линии	линией	
183, 13 сверху	Ж	Н,	
189, 10 сверху	условиях	условия	
190, 11 сверху	в район	в районе	
211, 16 снизу	приложение 3	приложение 4	
255, 5 снизу, гра- фа "Срок 21"	5,2	5,5	
287, 1 сверху	- 1,0		Зачеркнуть
288, последняя	34,0		Зачеркнуть
290, 2 и 1 снизу	31 32		Зачеркнуть
293, 8, 9 сверху	, а также таблицы условных знаков для опе- ративных ледовых карт, кру- пномасштабных карт и планов (ледовые символы)		Зачеркнуть весь текст

Редактор ГОИН подпись Иванов Г.С.

Копия

Государственный комитет СССР
по гидрометеорологии
и контролю природной среды
Государственный
Океанографический институт
ГОИН

119838, ГСП, Москва, Г-34,
Пропоткинский пер., 6
Тел. 246-72-88, телетайп:
113068, " Лоция "

28.01.85 № 169

Начальнику Северо-Западного УГМС
т. Смирнову В.Г.
199026, г. Ленинград, В.О.
23 линия, д. 2а

Об опечатках в Наставлении.

При чтке изданного в 1984 году Наставления выпуск 9, часть 1
" Гидрологические наблюдения на береговых станциях и постах "
обнаружены опечатки и неточности, список которых прилагается.

Прошу распорядиться сделать соответствующие исправления при
пользовании Наставлением.

Приложение: Опечатки в Наставлении выпуск 9, ч. 1,
издания 1984 г. - 1 лист.

Директор ГОИН

Ф.С. Териев

Фол СВУГМС 5.04.85г.з.394 т.55.