

---

МЕЖГОСУДАРСТВЕННЫЙ СОВЕТ ПО СТАНДАРТИЗАЦИИ, МЕТРОЛОГИИ И СЕРТИФИКАЦИИ  
(МГС)  
INTERSTATE COUNCIL FOR STANDARDIZATION, METROLOGY AND CERTIFICATION  
(ISC)

---

МЕЖГОСУДАРСТВЕННЫЙ  
СТАНДАРТ

ГОСТ ISO  
762 —  
2013

---

# ПРОДУКТЫ ПЕРЕРАБОТКИ ФРУКТОВ И ОВОЩЕЙ

## Определение содержания минеральных примесей

(ISO 762:2003, IDT)

Издание официальное



Москва  
Стандартинформ  
2014

## Предисловие

Цели, основные принципы и основной порядок проведения работ по межгосударственной стандартизации установлены ГОСТ 1.0–92 «Межгосударственная система стандартизации. Основные положения» и ГОСТ 1.2–2009 «Межгосударственная система стандартизации. Стандарты межгосударственные, правила и рекомендации по межгосударственной стандартизации. Правила разработки, принятия, применения, обновления и отмены».

### Сведения о стандарте

1 ПОДГОТОВЛЕН Государственным научным учреждением Всероссийским научно-исследовательским институтом консервной и овощесушильной промышленности Российской академии сельскохозяйственных наук (ГНУ ВНИИКОП Россельхозакадемии) на основе аутентичного перевода на русский язык указанного в пункте 4 стандарта, который выполнен ФГУП «СТАНДАРТИНФОРМ»

2 ВНЕСЕН Федеральным агентством по техническому регулированию и метрологии (ТК 093)

3 ПРИНЯТ Межгосударственным советом по стандартизации, метрологии и сертификации (протокол № 58-П от 28 августа 2013 г.)

За принятие голосовали:

Краткое наименование страны по МК (ИСО 3166) 004–97	Код страны по МК (ИСО 3166) 004–97	Сокращенное наименование национального органа по стандартизации
Армения	AM	Минэкономики Республики Армения
Беларусь	BY	Госстандарт Республики Беларусь
Казахстан	KZ	Госстандарт Республики Казахстан
Киргизия	KG	Кыргызстандарт
Молдова	MD	Молдова-Стандарт
Россия	RU	Росстандарт
Узбекистан	UZ	Узстандарт

4 Настоящий стандарт идентичен международному стандарту ISO 762:2003 Fruit and vegetable products – Determination of mineral impurities content (Продукты переработки фруктов и овощей. Определение содержания минеральных примесей).

Международный стандарт разработан подкомитетом ISO TC 34/SC 3 «Фруктоовощные продукты» технического комитета по стандартизации ISO/TC 34 «Пищевые продукты» Международной организации по стандартизации (ISO).

Перевод с английского языка (en).

Официальный экземпляр международного стандарта, на основе которого подготовлен настоящий межгосударственный стандарт, имеется в Федеральном агентстве по техническому регулированию и метрологии Российской Федерации.

Степень соответствия – идентичная (IDT)

5 Приказом Федерального агентства по техническому регулированию и метрологии от 22 ноября 2013 г. № 1611–ст межгосударственный стандарт ГОСТ ISO 762–2013 введен в действие в качестве национального стандарта Российской Федерации с 1 июля 2015 г.

6 ВЗАМЕН ГОСТ 25555.3–82 в части раздела 2 «Метод определения минеральных примесей флотацией в воде в продуктах переработки плодов и овощей»

*Информация об изменениях к настоящему стандарту публикуется в ежегодно издаваемом информационном указателе «Национальные стандарты», а текст изменений и поправок – в ежемесячно издаваемом информационном указателе «Национальные стандарты». В случае пересмотра (замены) или отмены настоящего стандарта соответствующее уведомление будет опубликовано в ежемесячно издаваемом информационном указателе «Национальные стандарты». Соответствующая информация, уведомление и тексты размещаются также в информационной системе общего пользования – на официальном сайте Федерального агентства по техническому регулированию и метрологии в сети Интернет*

© Стандартинформ, 2014

В Российской Федерации настоящий стандарт не может быть полностью или частично воспроизведен, тиражирован и распространен в качестве официального издания без разрешения Федерального агентства по техническому регулированию и метрологии

**ПРОДУКТЫ ПЕРЕРАБОТКИ ФРУКТОВ И ОВОЩЕЙ****Определение содержания минеральных примесей**

Fruit and vegetable products.  
Determination of mineral impurities

Дата введения — 2015—07—01

**1 Область применения**

Настоящий стандарт устанавливает метод определения содержания минеральных примесей (в основном почвенного происхождения) в продуктах переработки фруктов и овощей.

**2 Сущность метода**

Органические вещества отделяют флотацией, а тяжелые примеси отделяют осаждением. Осадок прокаливают при температуре около 525 °С и полученный остаток взвешивают на югу.

**3 Аппаратура**

При проведении анализа используют общеупотребительные лабораторную посуду и оборудование, в частности, перечисленные ниже.

3.1 Блендер лабораторный.

3.2 Стакан вместимостью 1000 см<sup>3</sup>.

3.3 Бумага фильтровальная, ватман № 41\* или фильтровальная бумага, эквивалентная этому виду.

3.4 Чашки для прокаливания из кварца, фарфора или платины.

3.5 Печь муфельная, обеспечивающая поддержание температуры (525 ± 25) °С.

3.6 Эксикатор с подходящим агентом для сушки.

3.7 Весы аналитические с точностью взвешивания до 0,0002 г.

3.8 Прибор нагревательный газовый или электрический.

3.9 Сито с размером ячейки приблизительно от 1 до 2 мм.

3.10 Установка для отмывания примесей (см. рисунок 1).

**4 Приготовление пробы для анализа****4.1 Продукты переработки фруктов и овощей (кроме сушеных продуктов)**

Перед взятием пробы для анализа лабораторную пробу тщательно размешивают, при необходимости используют блендер (см. 3.1). Размораживание замороженных или глубокозамороженных продуктов проводят в закрытых сосудах и образующуюся при этом жидкость добавляют к продукту перед перемешиванием пробы.

\* Ватман № 41 является примером подходящего материала. Эта информация приведена для удобства пользователей настоящего стандарта и не является рекламой этого продукта.

## 4.2 Сушеные продукты

Лабораторную пробу тщательно перемешивают. Взвешивают ( $20,0 \pm 0,1$ ) г продукта, переносят в стакан (см. 3.2) и добавляют  $400 \text{ см}^3$  отфильтрованной водопроводной воды. Доводят до кипения, затем оставляют на ночь при комнатной температуре для восстановления продукта.

## 5 Проведение анализа

### 5.1 Проба для анализа

#### 5.1.1 Продукты переработки фруктов и овощей, за исключением сушеных продуктов

В стакан (см. 3.2) взвешивают ( $100 \pm 1$ ) г анализируемой пробы по 4.1. Если масса анализируемой пробы менее 100 г, для анализа используют всю пробу.

#### 5.1.2 Сушеные продукты

В качестве анализируемой пробы используют весь продукт, взятый по 4.2.

### 5.2 Определение

#### 5.2.1 Отделение минеральных примесей

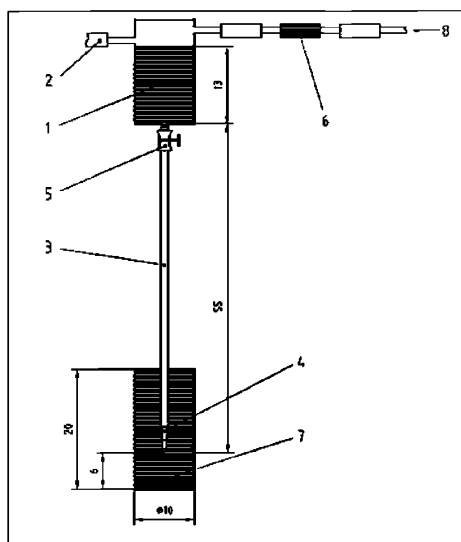
В стакан с анализируемой пробой (см. 4.1 или 4.2) добавляют отфильтрованную водопроводную воду почти доверху. Перемешивают, если необходимо, используют для этого стеклянную палочку (см. 3.10).

Стакан с полученной суспензией выдерживают 5 мин, а затем погружают в него стеклянную трубку установки, как показано на рисунке 1.

Важной частью установки (см. 3.11) является резервуар с водой, снабженный сливной трубкой для уравнивания давления. Уровень воды в резервуаре должен быть постоянным высотой 13 см; избыток воды удаляется по сливной трубке. К выходному патрубку на дне резервуара с помощью резиновой трубки присоединена стеклянная трубка с внутренним диаметром 0,4 см, концевая часть которой сужена. Расстояние между дном резервуара и концом стеклянной трубки должно быть 55 см, длина суженной концевой части должна быть 1 см, а ее внутренний диаметр должен быть 0,2 см. Открывание и перекрывание потока воды регулируется зажимом. При соблюдении этих условий скорость потока воды через трубку должна составлять  $200 \text{ см}^3/\text{мин}$ . Перед анализом в стеклянную трубку между водопроводом и сосудом с водой вкладывают кусочек хлопковой или стеклянной ваты для предотвращения попадания взвешенных в воде примесей.

Стеклянную трубку погружают в стакан с суспензией таким образом, чтобы конец трубки на 6 см не доставал дно стакана. Открывают зажимом воду и в течение 35–40 мин проводят промывание. В это время легкие фрагменты растительных остатков вымываются из стакана, в то время как песок, другие минеральные примеси и более крупные фрагменты семян и кожуры оседают на дно, а вода в стакане становится бесцветной и прозрачной.

Размеры в сантиметрах



#### Обозначения

- 1 – резервуар с водой
- 2 – сливная трубка
- 3 – стеклянная трубка
- 4 – концевая часть стеклянной трубки
- 5 – зажим
- 6 – хлопковая или стеклянная вата
- 7 – стакан с суспензией
- 8 – вода

Рисунок 1 – Установка для отмывания примесей

### 5.2.2 Определение

Если после процедуры промывания по 5.2.1 на дне стакана не видно растительных фрагментов, а виден только песок, стеклянную трубку удаляют из стакана. Выдерживают в течение 3 мин, затем осторожно сливают большую часть воды, избегая любого перемешивания осажденных частиц. Количество фильтруют осадок через фильтровальную бумагу (см. 3.3).

Если после процедуры промывания по 5.2.1 на дне стакана остается большое количество растительных остатков и более крупных фрагментов семян и кожуры, сливают большую часть воды. Переносят осадок на сито (см. 3.9), которое помещают на фарфоровую чашку, имеющую соответствующий размер. Смывают песок в чашку водой порциями по 100 см<sup>3</sup>. Для отделения песка от фрагментов кожуры, семян и волокон необходимо около 1000 см<sup>3</sup> воды.

### 5.2.3 Подготовка чашек

Нагревают пустые чашки для прокаливания (см. 3.4) в муфельной печи (см. 3.5) при температуре 525 °С. Охлаждают в эксикаторе (см. 3.6) и взвешивают с точностью до 0,0002 г. Повторяют прокаливание до достижения постоянной массы.

### 5.2.4 Прокаливание

Фильтр с осадком помещают в чашку для прокаливания (см. 3.4), подготовленную по 5.2.3.

Чашку нагревают для подсушивания и обугливания осадка, используя нагревательный прибор (см. 3.8), затем перемещают для прокаливания в муфельную печь (см. 3.5) при температуре 525 °С. Прокаливают в течение 1 ч. Охлаждают в эксикаторе (см. 3.6) и взвешивают с точностью до 0,0002 г. Повторяют прокаливание до достижения постоянной массы.

### 5.2.5 Количество определений

Проводят не менее двух определений на одной и той же пробе.

## 6 Обработка результатов

6.1 Массовую долю минеральных примесей  $X$ , %, вычисляют по формуле

$$X = (m_2 - m_1) \cdot \frac{100}{m_o} \quad (1)$$

где  $m_2$  – масса чашки с прокаленным остатком (см. 5.2.4), г;

$m_1$  – масса пустой чашки (см. 5.2.3), г;

100 – коэффициент для перерасчета содержания минеральных примесей на 100 г продукта, т. е. для получения массовой доли минеральных примесей в процентах;

$m_o$  – масса пробы для анализа (см. 5.1), г.

За результат принимают среднеарифметическое значение двух параллельных определений при условии выполнения требований повторяемости (см. 6.2).

Вычисления проводят до третьего десятичного знака. Результат округляют до второго десятичного знака.

### 6.2 Повторяемость

Абсолютное расхождение между результатами двух независимых единичных определений, полученными одним методом на идентичном объекте определения в одной лаборатории одним оператором с использованием одного оборудования в течение короткого промежутка времени, не должно превышать 3 % от среднеарифметического значения двух результатов не более чем в 5 % случаев.

## 7 Протокол результатов определений

Протокол результатов определений должен содержать следующие сведения:

- а) всю информацию, необходимую для полной идентификации пробы;
- б) используемый метод отбора проб (если известен);
- в) используемый метод определения со ссылкой на настоящий стандарт;
- г) все отклонения от условий проведения определений, описанных в настоящем стандарте, или рассматриваемые как необязательные, наряду с любыми особенностями, которые могли повлиять на результат определения;
- е) полученные результаты определения, или, если была определена повторяемость, окончательную оценку полученных результатов.

УДК 664.841:664.851:543.06:006.354 МКС 67.080.01 IDT

Ключевые слова: продукты переработки фруктов и овощей, минеральные примеси, проведение анализа, проба для анализа, приготовление пробы, определение, прокаливание, обработка результатов

---

Подписано в печать 01.09.2014. Формат 60x841/8.

Усл. печ. л. 0,93. Тираж 79 экз. Зак. 3418.

Подготовлено на основе электронной версии, предоставленной разработчиком стандарта

---

ФГУП «СТАНДАРТИНФОРМ»  
123995 Москва, Гранатный пер., 4.  
[www.gostinfo.ru](http://www.gostinfo.ru) [info@gostinfo.ru](mailto:info@gostinfo.ru)