
ФЕДЕРАЛЬНОЕ АГЕНТСТВО

ПО ТЕХНИЧЕСКОМУ РЕГУЛИРОВАНИЮ И МЕТРОЛОГИИ



НАЦИОНАЛЬНЫЙ
СТАНДАРТ
РОССИЙСКОЙ
ФЕДЕРАЦИИ

ГОСТ Р
55882.4—
2013
(МЭК 60077—
4:2003)

ЭЛЕКТРООБОРУДОВАНИЕ ЖЕЛЕЗНОДОРОЖНОГО ПОДВИЖНОГО СОСТАВА

Часть 4

Выключатели автоматические переменного тока Общие технические условия

IEC 60077-4:2003

Railway applications - Electric equipment for rolling stock Part 4: Electrotechnical
components - Rules for AC circuit-breakers
(MOD)

Издание официальное



Москва
Стандартинформ
2014

Предисловие

1 ПОДГОТОВЛЕН Обществом с ограниченной ответственностью «Перспективные Системы Транспорта» (ООО «ПСТ») на основе собственного аутентичного перевода на русский язык стандарта, указанного в пункте 4

2 ВНЕСЕН Техническим комитетом по стандартизации ТК 45 «Железнодорожный транспорт»

3 УТВЕРЖДЕН И ВВЕДЕН В ДЕЙСТВИЕ Приказом Федерального агентства по техническому регулированию и метрологии от 22 ноября 2013 г. № 2083-ст с 01 января 2015 г.

4 Настоящий стандарт является модифицированным по отношению к международному стандарту МЭК 60077-4:2003 «Транспорт железнодорожный. Электрооборудование для подвижного состава. Часть 4. Электротехнические компоненты. Правила для автоматических выключателей переменного тока» (IEC 60077-4:2003 Railway applications – Electric equipment for rolling stock Part 4: Electrotechnical components – Rules for AC circuit-breakers).

При этом дополнительные слова, показатели и их значения, включенные в текст стандарта для учета потребностей национальной экономики Российской Федерации и особенностей российской национальной стандартизации, выделены курсивом.

Настоящий стандарт может быть применен на добровольной основе для соблюдения требований технических регламентов Таможенного союза «О безопасности железнодорожного подвижного состава» и «О безопасности высокоскоростного железнодорожного транспорта».

Выполнение требований технических регламентов обеспечивается применительно к объектам технического регулирования:

– электрооборудование для локомотивов, дизель-поездов, рельсовых автобусов и автомотрис;

– электрооборудование низковольтное для железнодорожного подвижного состава;

– электрооборудование пассажирских вагонов, электропоездов;

– аппараты высоковольтные защиты и контроля железнодорожного подвижного состава от токов короткого замыкания

5 ВВЕДЕН ВПЕРВЫЕ

Правила применения настоящего стандарта установлены в ГОСТ Р 1.0–2012 (раздел 8). Информация об изменениях к настоящему стандарту публикуется в ежегодном (по состоянию на 1 января текущего года) информационном указателе «Национальные стандарты», а официальный текст изменений и поправок – в ежемесячном информационном указателе «Национальные стандарты». В случае пересмотра (замены) или отмены настоящего стандарта соответствующие уведомления будут опубликованы в ближайшем выпуске ежемесячного информационного указателя «Национальные стандарты». Соответствующая информация, уведомление и тексты размещаются также в информационной системе общего пользования – на официальном сайте национального органа Российской Федерации по стандартизации в сети Интернет (gost.ru)

© Стандартиформ, 2014

Настоящий стандарт не может быть воспроизведен, тиражирован и распространен в качестве официального издания без разрешения Федерального агентства по техническому регулированию и метрологии

Содержание

1	Область применения.....	1
2	Нормативные ссылки	2
3	Термины и определения	3
4	Обозначения.....	8
5	Классификация, основные параметры и размеры.....	8
6	Характеристики	9
6.1	Классификация.....	9
6.2	Тип выключателя	9
6.3	Номинальные и предельные значения для главной цепи	9
6.4	Интенсивность эксплуатации.....	12
6.5	Электрические и пневматические цепи управления.....	12
6.6	Электрические и пневматические вспомогательные цепи	12
6.7	Расцепитель максимального тока	13
6.8	Восстанавливающееся напряжение	13
6.9	Перенапряжение	14
6.10	Диэлектрические свойства.....	14
7	Информация об изделии.....	15
7.1	Техническая документация на изделие.....	15
7.2	Маркировка.....	15
7.3	Упаковка	15
8	Нормальные условия эксплуатации	16
9	Общие технические требования, в том числе требования безопасности.....	16
9.1	Требования к конструктивным и эксплуатационным характеристикам	16
9.2	Транспортирование и хранение.....	21
9.3	Гарантии изготовления	21
9.4	Нагревание	21
9.5	Функционирование после нерабочего режима.....	22
9.6	Электромагнитная совместимость	22
9.7	Эмиссия акустического шума.....	22
9.8	Коммутационные перенапряжения.....	22
9.9	Требования надежности	23
9.10	Стойкость к воздействию вибрации и удара	23
9.11	Включающая и отключающая способности при коротком замыкании.....	23
9.12	Требования безопасности.....	23
10	Правила приемки	24
11	Методы, виды, последовательность и условия испытаний	25
11.1	Методы испытаний.....	25
11.2	Виды испытаний.....	27
11.3	Испытания для проверки выполнения требований к конструктивным характеристикам	27

ГОСТ Р 55882.4—2013

11.4 Типовые испытания для проверки выполнения требований к эксплуатационным характеристикам	28
11.5 Приемо-сдаточные испытания для проверки выполнения требований к эксплуатационным характеристикам	31
12 Указания по монтажу.....	32
Приложение А (справочное) Испытательная схема для проверки включающей и отключающей способностей.....	33
Приложение В (справочное) Определение токов включения и отключения короткого замыкания и доли постоянной составляющей	34
Приложение ДА (обязательное) Определение изоляционного промежутка и длины пути тока утечки.....	35
Приложение ДБ (справочное) Характеристики	37
Приложение ДВ (обязательное) Дополнительные требования к автоматическим выключателям переменного тока, применяемым на железнодорожном подвижном составе.....	39
Приложение ДГ (справочное) Сведения о соответствии ссылочных национальных и межгосударственных стандартов международным стандартам, использованным в качестве ссылочных в применяемом международном стандарте.....	40
Библиография	41

НАЦИОНАЛЬНЫЙ СТАНДАРТ РОССИЙСКОЙ ФЕДЕРАЦИИ

ЭЛЕКТРООБОРУДОВАНИЕ
ЖЕЛЕЗНОДОРОЖНОГО ПОДВИЖНОГО СОСТАВА

Часть 4.

Выключатели автоматические переменного тока
Общие технические условия

Railway applications - Electric equipment for rolling stock.
Part 4. Electrotechnical components - Rules for AC circuit-breakers

Дата введения —2015—01—01

1 Область применения

Настоящий стандарт дополняет ГОСТ Р 55882.2, устанавливающий общие технические требования и методы испытаний в отношении электротехнических компонентов, и распространяется на выключатели автоматические переменного тока (далее – выключатели), предназначенные для установки на железнодорожном подвижном составе, главные контакты которых подключаются к цепям переменного тока с номинальным напряжением до 25000 В. Номинальное напряжение этих цепей для автоматических выключателей зарубежного производства соответствует ГОСТ 29322, п.1, п. 2 и п. 6.

Настоящий стандарт наряду с ГОСТ 15150; ГОСТ 15543.1 и ГОСТ 17516.1 устанавливает:

- технические характеристики автоматических выключателей;
- условия эксплуатации, которым должны соответствовать выключатели в части:
 - 1) функционирования и режима работы при нормальных условиях эксплуатации;
 - 2) функционирования и режима работы при коротком замыкании;
 - 3) диэлектрических свойств;
- испытания на проверку соответствия изделий техническим данным в условиях эксплуатации и методы, которые следует применять для проведения испытаний;
- информацию, которая должна быть нанесена на выключателях или прилагаться к ним.

В настоящем стандарте не рассматриваются промышленные выключатели, регламентированные ГОСТ 18397; ГОСТ Р 52565; ГОСТ 17717; ГОСТ 9098. Для обеспечения удовлетворительной работы таких выключателей следует применять настоящий стандарт с указанием только особых требований, установленных для подвижного состава. В таких случаях в технических условиях должны быть указаны дополнительные требования к промышленным выключателям, например:

- или их приспособленность (например, к управляющему напряжению, условиям окружающей среды и т.д.);
- или установка и использование с защитой от специфических для подвижного состава условий;
- или дополнительные испытания для подтверждения способности таких изделий выдерживать условия, характерные для подвижного состава.

В стандарте учтены требования и терминология стандартов ГОСТ Р 55882.1, ГОСТ Р 55882.2, ГОСТ Р 54434.

2 Нормативные ссылки

- В настоящем стандарте использованы нормативные ссылки на следующие стандарты:*
- ГОСТ 2.114–95 ЕСКД Технические условия
 - ГОСТ 2.601–2006 ЕСКД Эксплуатационные документы
 - ГОСТ 2.610–2006 ЕСКД Правила выполнения эксплуатационных документов
 - ГОСТ 12.1.004–91 ССБТ Пожарная безопасность. Общие требования
 - ГОСТ 12.1.044–89 ССБТ Пожаровзрывобезопасность веществ и материалов.
- Номенклатура показателей и методы их определения*
- ГОСТ 12.1.003–83 ССБТ Шум. Общие требования безопасности
 - ГОСТ 12.2.003–91 ССБТ Оборудование производственное. Общие требования безопасности
- Требования безопасности*
- ГОСТ 12.2.007.0–75 ССБТ Изделия электротехнические. Общие требования безопасности
 - ГОСТ 12.2.007.3–75 ССБТ Электротехнические устройства на напряжение свыше 1000В.
- Требования безопасности*
- ГОСТ 12.2.007.6–75 ССБТ Аппараты коммутационные низковольтные. Требования безопасности
 - ГОСТ 12.2.056–81 ССБТ Электровозы и тепловозы колеи 1520 мм. Требования безопасности
- Требования безопасности*
- ГОСТ 2933–83 Аппараты электрические низковольтные. Методы испытаний
 - ГОСТ 6962–75 Транспорт электрифицированный с питанием от контактной сети. Ряд напряжений
 - ГОСТ 6827–76 Электрооборудование и приемники электрической энергии. Ряд номинальных токов
 - ГОСТ 8032–84 Предпочтительные числа и ряды предпочтительных чисел
 - ГОСТ 9098–78 Выключатели автоматические низковольтные. Общие технические условия
 - ГОСТ 12434–83 Аппараты коммутационные низковольтные. Общие технические условия
 - ГОСТ 14254–96 (МЭК 529–89) Степени защиты, обеспечиваемые оболочками (Код IP)
 - ГОСТ 14255–69 Аппараты электрические на напряжение до 1000 В. Оболочки. Степени защиты
- Требования безопасности*
- ГОСТ 14312–79 Контакты электрические. Термины и определения
 - ГОСТ 15150–69 Машины, приборы и другие технические изделия. Исполнения для различных климатических районов. Категории, условия эксплуатации, хранения и транспортирования в части воздействия климатических факторов внешней среды
 - ГОСТ 15543.1–89 Изделия электротехнические. Общие требования в части стойкости к климатическим внешним воздействиям
 - ГОСТ 16504–81 Система государственных испытаний продукции. Испытания и контроль качества продукции. Основные термины и определения
 - ГОСТ 16962–71 Изделия электронной техники и электротехники. Механические и климатические воздействия. Требования и методы испытаний
 - ГОСТ 17412–72 Изделия электротехнические для районов с холодным климатом. Технические требования, приемка и методы испытаний
 - ГОСТ 17516.1–90 Изделия электротехнические. Общие требования в части стойкости к механическим внешним воздействующим факторам
 - ГОСТ 17703–72 Аппараты электрические коммутационные. Основные понятия. Термины и определения
 - ГОСТ 17717–79 Выключатели нагрузки переменного тока на напряжение от 3 до 10 кВ. Общие технические условия
 - ГОСТ 18311–80 Изделия электротехнические. Термины и определения основных понятий
 - ГОСТ 18397–86 Выключатели переменного тока на номинальные напряжения 6–220 кВ для частых коммутационных операций. Общие технические условия
 - ГОСТ 18620–86 Изделия электротехнические. Маркировка
 - ГОСТ 23216–78 Изделия электротехнические. Хранение, транспортирование, временная противокоррозионная защита, упаковка. Общие требования и методы испытаний
 - ГОСТ 28779–90 (МЭК 707–81) Материалы изоляционные твердые. Методы определения воспламеняемости под воздействием источника зажигания
 - ГОСТ 29322–92 (МЭК 38–83) Стандартные напряжения

ГОСТ Р 12.1.019–2009 ССБТ Электробезопасность. Общие требования и номенклатура видов защиты

ГОСТ Р 12.4.026–2001 ССБТ Цвета сигнальные, знаки безопасности и разметка сигнальная. Назначение и правила применения. Общие технические требования и характеристики. Методы испытаний

ГОСТ Р 50030.2–2010 (МЭК 60947-2:2006) Аппаратура распределения и управления низковольтная. Часть 2. Автоматические выключатели

ГОСТ Р 50345–2010 (МЭК 60898-1:2003) Аппаратура малогабаритная электрическая. Автоматические выключатели для защиты от сверхтоков бытового и аналогичного назначения

ГОСТ Р 51369–99 Методы испытаний на стойкость к климатическим внешним воздействующим факторам машин, приборов и других технических изделий. Испытания на воздействии влажности

ГОСТ Р 52002–2003 Электротехника. Термины и определения основных понятий

ГОСТ Р 52565–2006 Выключатели переменного тока на напряжения от 3 до 750 кВ. Общие технические условия

ГОСТ Р 54434–2011 Оборудование железнодорожного подвижного состава. Испытания на удар и вибрацию

ГОСТ Р 55176.3.1–2012 (МЭК 62236-3-1:2004) Совместимость технических средств электромагнитная. Системы и оборудование железнодорожного транспорта. Часть 3-1. Подвижной состав. Требования и методы испытаний

ГОСТ Р 55882.1–2013 Электрооборудование железнодорожного подвижного состава. Часть 1. Общие условия эксплуатации и технические условия

ГОСТ Р 55882.2–2013 Электрооборудование железнодорожного подвижного состава. Часть 2. Электротехнические компоненты. Общие технические условия

ГОСТ Р МЭК 60050-441–2012 Международный электротехнический словарь. Часть 441. Коммутационная аппаратура, аппаратура управления и предохранители

Примечание – При пользовании настоящим стандартом целесообразно проверить действие ссылочных стандартов в информационной системе общего пользования — на официальном сайте Федерального агентства по техническому регулированию и метрологии в сети Интернет или по ежегодному информационному указателю «Национальные стандарты», который опубликован по состоянию на 1 января текущего года, и по выпускам ежемесячного информационного указателя «Национальные стандарты» за текущий год. Если заменен ссылочный стандарт, на который дана недатированная ссылка, то рекомендуется использовать действующую версию этого стандарта с учетом всех внесенных в данную версию изменений. Если заменен ссылочный стандарт, на который дана датированная ссылка, то рекомендуется использовать версию этого стандарта с указанным выше годом утверждения (принятия). Если после утверждения настоящего стандарта в ссылочный стандарт, на который дана датированная ссылка, внесено изменение, затрагивающее положение, на которое дана ссылка, то это положение рекомендуется применять без учета данного изменения. Если ссылочный стандарт отменен без замены, то положение, в котором дана ссылка на него, рекомендуется применять в части, не затрагивающей эту ссылку.

3 Термины и определения

В настоящем стандарте применены термины по ГОСТ Р 52002, ГОСТ 14312, ГОСТ 17703, ГОСТ 16504, а также следующие термины с соответствующими определениями:

3.1

выключатель: Коммутационный электрический аппарат, имеющий два коммутационных положения или состояния и предназначенный для включения и отключения тока. Контактный коммутационный аппарат, способный к включению, проведению и отключению электрических токов при нормальных условиях электрической цепи, а также способный к включению, проведению в течение установленного времени и отключению электрических токов при установленных аномальных условиях электрической цепи, например, при коротком замыкании, перегрузке и других.
[ГОСТ Р МЭК 60050-441–2012, п. 14-20]

3.2 выключатель автоматический: Контактное коммутационное устройство, способное к включению, проведению и отключению электрических токов при нормальных условиях электрической цепи, а также способное к включению, проведению в течение установленного

ГОСТ Р 55882.4—2013

времени и автоматическому отключению электрических токов при установленных аномальных условиях электрической цепи, например при коротком замыкании, перегрузке и других.

3.3

выключатель внутренней установки: Выключатель, предназначенный только для установки и эксплуатации с защитой от неблагоприятных условий эксплуатации (ветра, дождя, снега, повышенного отложения грязи, нестандартных окружающих условий, льда и изморози).
[ГОСТ Р МЭК 60050-441–2012, п. 11-04]

Примечание – Рабочие значения влажности воздуха (сочетания относительной влажности и температуры) для такого типа выключателей должны соответствовать требованиям ГОСТ 15150.

В части стойкости к климатическим внешним воздействующим факторам для выключателей климатических исполнений У2, УХЛ2 (ХЛ2) по ГОСТ 15150 на поверхности выключателей допускается конденсация влаги (росы и инея с последующим оттаиванием), а для исполнения УХЛ2 (ХЛ2) – образование изморози (инея) по ГОСТ 15543.1.

3.4

выключатель наружной установки: Выключатель, пригодный для установки вне помещения, т.е. способный выдерживать ветер, дождь, снег, повышенное отложение грязи, конденсацию, лед и изморозь.
[ГОСТ Р МЭК 60050-441–2012, п. 11-05]

3.5

выключатель с заземленным баком: Выключатель, отключающие устройства которого расположены в металлическом заземленном баке.
[ГОСТ Р МЭК 60050-441–2012, п. 14-25]

3.6

выключатель с баком, находящимся под напряжением: Выключатель, отключающие устройства которого расположены в изолированном от земли баке.
[ГОСТ Р МЭК 60050-441–2012, п. 14-26]

3.7

выключатель масляный: Выключатель, контакты в котором размыкаются и замыкаются в масле.
[ГОСТ Р МЭК 60050-441–2012, п. 14-28]

Примечание – Характерными примерами масляных выключателей являются выключатели с малым объемом масла в баке, находящемся под напряжением, и выключатели с большим объемом масла в заземленном баке.

3.8

выключатель вакуумный: Выключатель, контакты которого размыкаются и замыкаются в оболочке с высоким вакуумом.
[ГОСТ Р МЭК 60050-441–2012, п. 14-29]

3.9

выключатель с воздушным дуэтом: Выключатель, контакты в котором размыкаются в потоке воздуха.
[ГОСТ Р МЭК 60050-441–2012, п. 14-32]

3.10 выключатель электромагнитный: Выключатель, в котором гашение дуги осуществляется за счет ее охлаждения при перемещении под действием электромагнитного поля.

3.11 выключатель газовый: Выключатель, контакты в котором размыкаются и замыкаются в каком-либо газе, но не воздухе, в условиях атмосферного или более высокого давления.

Примечание – Примером выключателя газового является выключатель элегазовый.

3.12 выключатель полупроводниковый: Выключатель, функционирование которого обеспечивается посредством полупроводников, имеющих электрическую связь с главной цепью.

3.13 выключатель магнитно-гидравлический: Выключатель, функционирование которого обеспечивается посредством магнитно-гидравлического привода, обеспечивающего исключение ложного срабатывания защиты при переходных процессах включения. Различным значениям выдержки времени при отключении соответствует различная вязкость жидкости, используемой в конструкции.

3.14 расцепитель: Устройство, механически связанное с контактным коммутационным аппаратом, которое освобождает удерживающие приспособления и тем самым допускает размыкание или замыкание коммутационного аппарата (см. также п. 3.3.5 ГОСТ Р 50345).

Примечания:

1 Выключатель может быть приведен в действие при помощи нескольких расцепителей, каждый из которых функционирует в соответствии с установленными условиями.

2 Эти расцепители могут быть механически или электрически соединены с коммутационным аппаратом.

3.14.1

расцепитель максимального тока: Устройство, обеспечивающее расцепление цепи без преднамеренной выдержки времени, когда сила тока превышает определенное значение.

[ГОСТ Р МЭК 60050-441-2012, п. 16-32]

3.14.2

расцепитель максимального тока с независимой выдержкой времени: Расцепитель максимального тока, срабатывающий с определенной выдержкой времени, которая может регулироваться, но не зависит от значения сверхтока.

[ГОСТ Р МЭК 60050-441-2012, п. 16-34]

3.14.3

первичный расцепитель максимального тока: Расцепитель максимального тока, приводимый в действие непосредственно током главной цепи выключателя.

[ГОСТ Р МЭК 60050-441-2012, п. 16-36]

3.14.4

вторичный расцепитель максимального тока: Расцепитель максимального тока, приводимый в действие током главной цепи посредством датчика тока (трансформатора или преобразователя тока).

[ГОСТ Р МЭК 60050-441-2012, п. 16-37]

3.15

устройство, исключающее повторное включение: Устройство, предотвращающее повторное включение после операции включения-отключение, в течение времени сохранения команды на включение.

[ГОСТ Р МЭК 60050-441-2012, п. 16-48]

Примечание – Операция отключения может быть как командой на отключение, так и действием расцепления.

3.16

оболочка: Часть, обеспечивающая нормированную степень защиты выключателя от внешнего загрязнения и от доступа к частям, находящимся под напряжением, и подвижным частям. Оболочка также может обеспечивать защиту смежных частей от влияния выключателя (например, при образовании дуги).

[ГОСТ Р МЭК 60050-441-2012, п. 13-01]

3.17 встроенная оболочка: Оболочка, являющаяся неотъемлемой частью выключателя.

3.18

полюс: Часть выключателя связанная только с одной электрически независимой частью главной цепи тока и не включающая части, предназначенные для совместного монтажа и оперирования всеми полюсами.

[ГОСТ Р МЭК 60050-441-2012, п. 15-01]

3.19

главный контакт: Контакт, входящий в главную цепь выключателя, предназначенный пропускать ток главной цепи во включенном положении выключателя.

[ГОСТ Р МЭК 60050-441-2012, п. 15-07]

3.20

дугогасительный контакт: Контакт, предназначенный для того, чтобы на него переносилась электрическая дуга.

[ГОСТ Р МЭК 60050-441-2012, п. 15-08]

Примечание – Дугогасительный контакт может играть роль главного контакта. Он может быть отдельным контактом, выполненным так, чтобы размыкаться после и замыкаться раньше другого контакта, который он предназначен защищать от повреждений.

3.21 дугогасительное устройство: Устройство, охватывающее дугогасительные контакты коммутационного аппарата, предназначенное для ограничения распространения дуги и облегчения ее гашения.

3.22

контакт управления: Контакт, входящий в цепь управления выключателя и механически приводимый в действие этим выключателем
[ГОСТ Р МЭК 60050-441–2012, п. 15-09]

3.23

вспомогательный контакт: Контакт, входящий во вспомогательную цепь выключателя и механически приводимый в действие этим выключателем.
[ГОСТ Р МЭК 60050-441–2012, п. 15-10]

3.24 вывод: Токопроводящая часть выключателя, предназначенная для электрического соединения с внешними цепями.

3.25 ручной рычаг включения/отключения: Рычаг для приведения автоматического выключателя во включенное или отключенное состояние ручным способом.

3.26

выключатель со свободным расцеплением: Выключатель, подвижные главные контакты которого возвращаются в разомкнутое положение и остаются в нем, когда команда на отключение (например расцепление) подана после начала операции включения, даже если команда на включение продолжает сохраняться.
[ГОСТ Р МЭК 60050-441–2012, п. 16-31]

Примечания:

1 Для обеспечения надежного отключения тока после подачи команды на замыкание цепи необходимо, чтобы контакты мгновенно были приведены в замкнутое положение.

2 Для приведения в действие механизма свободного расцепления может потребоваться работа устройства исключающего повторное включение.

3.27

уставка тока: Значение силы тока в главной цепи, для которого приводятся рабочие характеристики максимального расцепителя тока и для которого установлено отключение автоматического выключателя.
[ГОСТ Р МЭК 60050-441–2012, п. 16-46]

Примечание – Расцепитель может иметь более одного значения уставки тока.

3.28 расцепление: Операция размыкания цепи выключателем, вызванная работой расцепителя.

3.29

собственное время отключения: Интервал времени между нормированным моментом начала операции отключения и моментом размыкания дугогасительных контактов.
[ГОСТ Р МЭК 60050-441–2012, п. 17-36]

Примечание – Собственное время отключения включает время работы любого вспомогательного оборудования, необходимого для отключения выключателя, являющегося неотъемлемой частью выключателя.

3.30

ожидаемый ток: Ток, который протекал бы в цепи, если бы выключатель был заменен проводником с пренебрежимо малым полным сопротивлением.
[ГОСТ Р МЭК 60050-441–2012, п. 17-01]

Примечания:

1 Обычно этот термин связывают с возникновением ситуации короткого замыкания.

2 Ожидаемый ток равен действующему значению переменного тока плюс постоянной составляющей тока (если таковая существует).

3.31

пик ожидаемого тока: Пиковое значение ожидаемого тока во время переходного процесса, начинающегося после возникновения тока.
[ГОСТ Р МЭК 60050-441–2012, п. 17-02]

3.32

симметричный ожидаемый ток (цепи переменного тока): Ожидаемый ток, возникающий в такой момент, когда его возникновение не сопровождается переходными процессами.
[ГОСТ Р МЭК 60050-441–2012, п. 17-03]

Примечание – Симметричный ожидаемый ток выражен действующим значением.
3.33

максимальный пик ожидаемого тока (цепи переменного тока): Пик ожидаемого тока, возникающего в такой момент, при котором достигается наибольшее возможное значение пика.
[ГОСТ Р МЭК 60050-441–2012, п. 17-04]

3.34

ток отключения: Ток в выключателе в момент возникновения дуги при отключении.
[ГОСТ Р МЭК 60050-441–2012, п. 17-07]

3.35 критический ток: значение тока отключения менее значения номинального тока отключения, при котором время горения дуги значительно возрастает.

3.36 коммутационная способность: Значение тока, который способен коммутировать (отключить, включить) выключатель при заданном напряжении в предписанных условиях применения и поведения.

3.37

отключающая способность: Значение ожидаемого тока отключения, который способен отключить выключатель при заданном напряжении в предписанных условиях применения и поведения.

[ГОСТ Р МЭК 60050-441–2012, п. 17-08]

3.38

включающая способность: Значение ожидаемого тока включения, который способен включить выключатель при заданном напряжении в предписанных условиях применения и эксплуатации.

[ГОСТ Р МЭК 60050-441–2012, п. 17-09]

3.39

включающая способность при коротком замыкании: Включающая способность, для которой предписанные условия применения позволяют выдерживать короткое замыкание.

[ГОСТ Р МЭК 60050-441–2012, п. 17-10]

3.40

отключающая способность при коротком замыкании: Отключающая способность, для которой предписанные условия позволяют выдерживать короткое замыкание.

[ГОСТ Р МЭК 60050-441–2012, п. 17-11]

3.41

кратковременный выдерживаемый ток: Ток, который выключатель может выдержать во включенном положении в течение нормированного короткого промежутка времени при предписанных условиях применения и поведения.

[ГОСТ Р МЭК 60050-441–2012, п. 17-17]

3.42

пик выдерживаемого тока: Значение пика тока, который выключатель может выдержать во включенном положении при предписанных условиях применения и поведения.

[ГОСТ Р МЭК 60050-441–2012, п. 17-18]

3.43

восстанавливающееся напряжение: Напряжение, появляющееся на контактах выключателя непосредственно после отключения тока.

[ГОСТ Р МЭК 60050-441–2012, п. 17-25]

Примечание – Это напряжение можно рассматривать в двух последовательных интервалах времени: во время первого интервала существует переходное напряжение, за которым следует второй интервал, в течение которого существует только восстанавливающееся напряжение промышленной частоты или установившееся восстанавливающееся напряжение.

3.44

Переходное восстанавливающееся напряжение : Восстанавливающееся напряжение в период времени, когда оно имеет заметно выраженный переходный характер.

[ГОСТ Р МЭК 60050-441–2012, п. 17-26]

Примечание – Переходное восстанавливающееся напряжение может быть колебательным или неколебательным или их комбинацией в зависимости от характеристик цепи и коммутационного аппарата.

3.45

восстанавливающееся напряжение промышленной частоты: Восстанавливающееся напряжение после завершения переходного процесса.
[ГОСТ Р МЭК 60050-441–2012, п. 17-27]

Примечание – При пользовании настоящим стандартом целесообразно проверить действие ссылочных стандартов в информационной системе общего пользования – на официальном сайте Федерального агентства по техническому регулированию и метрологии в сети Интернет или по ежегодному информационному указателю «Национальные стандарты», который опубликован по состоянию на 1 января текущего года, и по выпускам ежемесячного информационного указателя «Национальные стандарты» за текущий год. Если заменен ссылочный стандарт, на который дана недатированная ссылка, то рекомендуется использовать действующую версию этого стандарта с учетом всех внесенных в данную версию изменений. Если заменен ссылочный стандарт, на который дана датированная ссылка, то рекомендуется использовать версию этого стандарта с указанным выше годом утверждения (принятия). Если после утверждения настоящего стандарта в ссылочный стандарт, на который дана датированная ссылка, внесено изменение, затрагивающее положение, на которое дана ссылка, то это положение рекомендуется применять без учета данного изменения. Если ссылочный стандарт отменен без замены, то положение, в котором дана ссылка на него, рекомендуется применять в части, не затрагивающей эту ссылку.

4 Обозначения

В настоящем стандарте применены следующие обозначения:

C1 – низкая интенсивность эксплуатации (например, выключатель размыкает цепь только при обнаружении короткого замыкания);

C2 – средняя интенсивность эксплуатации (например, в дополнение к *C1* выключатель размыкает цепь в ответ на сигнал о превышении уставки, например в условиях перегрузки, и т.п.);

C3 – высокая интенсивность эксплуатации (например, в дополнение к *C2* выключатель размыкает цепь по другим причинам, например на каждой нейтральной вставке, на каждом посту секционирования контактной сети, при каждом закрытии движения, и т.д.);

I_{CW} – номинальный кратковременно допустимый ток;

I_e – номинальный рабочий ток при номинальном коэффициенте мощности $T2$;

I_{th} – тепловой ток в свободной воздушной среде;

T1 – номинальный коэффициент мощности, используемый для описания работы при коротком замыкании;

T2 – номинальный коэффициент мощности, используемый для описания работы при нормальных условиях эксплуатации;

U_e – номинальное рабочее напряжение;

U_i – номинальное напряжение изоляции;

U_{imp} – номинальное допустимое импульсное напряжение.

5 Классификация, основные параметры и размеры

Выключатели классифицируют:

– в соответствии с их интенсивностью эксплуатации *C1*, *C2* или *C3*. Характеристики этих категорий интенсивности эксплуатации указаны в 6.4 и таблице 1.

– по роду тока главной цепи. Выключатели должны изготавливаться постоянного тока, пульсирующего тока и переменного тока;

– в соответствии с типом конструкции, т. е. выключатели наружной или внутренней установки.

Степень защиты выключателя, обеспечиваемая оболочкой, должна соответствовать ГОСТ 14254.

Основные размеры указывают в технической документации на выключатели конкретных серий и типов.

Информация по приведенному в разделе 6 перечню характеристик выключателей, должна быть предоставлена производителем. Если необходимо ее проверяют испытаниями.

Таблица 1 – Износостойкость

Интенсивность эксплуатации	Общее количество рабочих циклов	
	Без тока	С током
C1	10 000	0
C2	100 000	200
C3	200 000	200

Примечания:

- 1 Темп чередования рабочих циклов должен быть таким, чтобы нагрев всех частей выключателя находился в допустимых пределах.
- 2 Выбранный по соглашению между производителем и потребителем темп чередования рабочих циклов должен быть указан в протоколе испытаний.
- 3 В течение каждого рабочего цикла выключатель должен находиться во включенном положении в течение времени, достаточного для достижения током установившегося значения, но не превышающего 2 с

6 Характеристики

6.1 Классификация

Характеристики выключателя должны быть указаны следующим образом:

- тип выключателя (6.2);
- номинальные и предельные значения для главной цепи (6.3);
- интенсивность эксплуатации (6.4);
- электрические и пневматические цепи управления (6.5);
- электрические и пневматические вспомогательные цепи (6.6);
- расцепитель максимального тока (6.7);
- восстанавливающееся напряжение (6.8).

6.2 Тип выключателя

Для каждого выключателя указывают:

- вид устройства (например, воздушный выключатель, вакуумный выключатель, газовый выключатель, масляный выключатель, полупроводниковый выключатель, *магнитно-гидравлический выключатель* и т.д.);
- тип конструкции (см. раздел 5);
- степень защиты, обеспечиваемая оболочкой (см. раздел 5);
- функциональные характеристики (например, выключатель со свободным расцеплением с первичным расцепителем максимального тока или со вторичным расцепителем максимального тока, с расцепителем максимального тока с независимой выдержкой времени).

6.3 Номинальные и предельные значения для главной цепи

6.3.1 Общие положения

6.3.1.1 Номинальные напряжения цепей выключателей, присоединяемых к токоприемникам, следует принимать равными номинальному напряжению на токоприемнике подвижного состава по ГОСТ 6962.

6.3.1.2 Номинальные напряжения выключателей, присоединяемых к вторичной обмотке (или части обмотки) тягового трансформатора, следует принимать равными 1,0 действующего значения напряжения холостого хода этой обмотки (или части обмотки) при номинальном напряжении, приложенном к первичной обмотке.

Номинальные напряжения выключателей, присоединяемых к вторичной обмотке (или части обмотки) тягового трансформатора с двухполупериодной схемой выпрямления, следует принимать равными 0,9 действующего значения напряжения холостого хода этой обмотки (или части обмотки) при номинальном напряжении, приложенном к первичной обмотке.

6.3.1.3 Номинальные напряжения цепей выключателей, присоединяемых к тяговому генератору непосредственно или через выпрямитель, следует принимать равными максимальному напряжению генератора или максимальному напряжению на выходе выпрямительной установки.

Если значения номинальных напряжений отличаются от стандартных по ГОСТ 6962, их рекомендуется увеличить до ближайших стандартных или устанавливать по ряду R20 ГОСТ 8032.

6.3.1.4 Номинальные напряжения выключателей, предназначенных для работы в электрических цепях подвижного состава, не указанных выше (цепи управления, цепи вспомогательных электрических машин, цепи освещения и др.), должны быть:

- постоянного и пульсирующего тока – 24*, 50, 75, 110* В;
- переменного тока – 36*, 127*, 220*, 380*, 600, 660* В.

Примечание – Значения являются предпочтительными.

6.3.1.5 Номинальные частоты переменного тока – 16%, 50, 100, 200, 400, 1000 Гц.

6.3.1.6 Номинальные токи выключателей – по ГОСТ 6827.

6.3.1.7 Номинальное давление сжатого воздуха в выключателях с пневматическим приводом – 0,5 МПа (5 кгс/см²).

Для выключателей, предназначенных для работы при давлении выше 0,5 МПа, номинальные давления должны устанавливаться в стандартах и технических условиях на отдельные выключатели (комплект аппаратов) (в дальнейшем – в технической документации).

6.3.1.8 Для выключателей с электронным управлением и в других обоснованных случаях допускаются другие номинальные значения напряжения, частоты, тока и продолжительности включения, определяемой схемой, техническими характеристиками защищаемых аппаратов и подвижного состава.

Автоматические выключатели должны обеспечивать надежную работу во всех режимах, предусмотренных стандартом.

Номинальные значения определяет производитель и указывает их в технических условиях и руководстве по эксплуатации.

6.3.2 Номинальные напряжения

Виды номинальных напряжений выключателя:

- номинальное рабочее напряжение (U_e);

Примечание – Выключатель может иметь более одного номинального рабочего напряжения или диапазон рабочего напряжения.

- номинальное напряжение изоляции (U_i);

Примечание – Если не было указано номинальное напряжение изоляции, то оно считается равным наибольшему значению номинального рабочего напряжения.

- номинальное допустимое импульсное напряжение (U_{imp}).

Номинальные напряжения автоматических выключателей должны соответствовать требованиям п. 5.1, п. 5.2 ГОСТ Р 55882.1.

6.3.3 Номинальные токи

6.3.3.1 Номинальные токи выключателя:

- номинальный рабочий ток (I_e) при номинальном коэффициенте мощности Т2 (см. 6.3.5);

Примечание – Выключатель может иметь более одного значения номинального рабочего тока или может иметь диапазон значений номинального рабочего тока.

- тепловой ток в свободной воздушной среде (I_{th});

- номинальный кратковременно допустимый ток (I_{cw}).

Примечание – В случае использования выключателя для подачи электропитания и защиты трансформатора или при наличии катушки индуктивности, или цепи с реактивным фильтром бросок тока включения может содержать существенную по значению и продолжительную по времени постоянную составляющую.

6.3.3.2 Номинальный кратковременно допустимый ток

Номинальным кратковременно допустимым током выключателя является такой установленный изготовителем предел значения тока, который выключатель может проводить без повреждений в условиях испытаний, определенных в стандарте на соответствующий выключатель. Выражается в кА в течение 0,5, 1 или 3 с. Эта характеристика является первостепенной для выключателей открытого исполнения, но не имеет значения для выключателей в литом корпусе, конструкция которых рассчитана на быстрое отключение в сочетании с повышенной токоограничивающей способностью.

Допускается дополнительно указывать в соответствующем стандарте на выключатель диапазон предельных значений номинального кратковременно допустимого тока.

6.3.3.3 Тепловой ток в свободной воздушной среде по п. 5.3.3 ГОСТ Р 55882.2.

Остальные характеристики токов выключателей должны соответствовать требованиям п. 5.3 ГОСТ Р 55882.1.

6.3.4 Номинальные частоты

Номинальной частотой выключателя является частота, соответствующая номинальному рабочему напряжению.

Примечание – Выключатель может иметь более одного значения номинальной частоты.

6.3.5 Номинальные коэффициенты мощности

Номинальные коэффициенты мощности применяют для описания работы выключателя:

- 0,1 при коротком замыкании (Т1);
- 0,8 при нормальных условиях эксплуатации (Т2).

Номинальный коэффициент мощности при коротком замыкании зависит от электрических характеристик подстанции, линий электропитания, передающих электроэнергию транспортному средству, а также от характера нагрузки.

Если необходимо по соглашению между производителем и потребителем могут быть установлены другие значения коэффициента мощности.

6.3.6 Характеристики короткого замыкания

6.3.6.1 Номинальная включающая способность при коротком замыкании

Номинальная включающая способность при коротком замыкании – значение, характеризующее способность аппарата включать большой ток без взаимного отталкивания контактов.

Производитель должен указать значение номинального тока включения при коротком замыкании, соответствующего коэффициенту мощности Т1.

Значение номинальной включающей способности выключателя при коротком замыкании равно пиковому значению тока включения, соответствующего номинальному рабочему напряжению. Он должен быть в 2,5 раза больше действующего значения переменной составляющей номинального тока отключения при коротком замыкании. Выключатель должен быть пригодным для последующей эксплуатации после того, как выдержит испытание на номинальный ток включения при коротком замыкании *при нормальных условиях эксплуатации* согласно 11.4.4.

Примечание – Пояснения к определению токов включения и отключения короткого замыкания и доли постоянной составляющей тока приведены в приложении В.

6.3.6.2 Номинальная отключающая способность при коротком замыкании

Номинальная отключающая способность при коротком замыкании – значение ожидаемого тока отключения в режиме короткого замыкания цепи, который способен отключать автоматический выключатель при установленном напряжении. При этом нагрев выключателя не должен превышать допустимых пределов, а система защиты не должна быть повреждена.

Производитель должен указать значение номинального тока отключения при коротком замыкании, соответствующего коэффициенту мощности Т1.

Этим значением тока является наибольшее значение тока короткого замыкания, который должен отключать выключатель при условиях испытаний по пп. 11.3.2 в цепи с восстанавливающимся напряжением промышленной частоты, значение которого соответствует номинальному рабочему напряжению, а переходное восстанавливающееся напряжение равно номинальному значению, указанному в 6.3.6.3.

Допустимый ток отключения при коротком замыкании характеризуется двумя значениями:

- действующим значением переменной составляющей тока, именуемой «номинальный ток короткого замыкания»;
- процентной долей постоянной составляющей тока.

Примечание – Если значение постоянной составляющей тока не превышает 20 % от действующего значения переменной составляющей тока, то номинальная отключающая способность при коротком замыкании характеризуется только действующим значением переменной составляющей тока.

Выключатель должен быть способен отключать любой ток короткого замыкания вплоть до номинального тока отключения короткого замыкания с любым значением переменной составляющей тока вплоть до номинального значения и постоянной составляющей тока в диапазоне до 20 % от действующего значения переменной составляющей тока при условиях, упомянутых выше.

Выключатель должен выдержать испытания на отключающую способность при коротком замыкании *при нормальных условиях эксплуатации*, указанных в 11.4.4, оставаясь пригодным для последующей эксплуатации.

В условиях эксплуатации при значениях напряжения ниже номинального рабочего напряжения выключатель должен быть способен отключать номинальный ток отключения короткого замыкания.

6.3.6.3 Номинальное переходное восстанавливающееся напряжение

Номинальное переходное восстанавливающееся напряжение короткого замыкания связано с номинальной отключающей способностью при коротком замыкании в соответствии с 6.3.6.2. Это

напряжение, являющееся пределом ожидаемого переходного восстанавливающегося напряжения в цепях, которые выключатель должен отключать при коротком замыкании.

Примечание – Требования к характеристикам переходного восстанавливающегося напряжения в соответствии с пп. 6.6.3 ГОСТ Р 52565.

6.3.6.4 Номинальная продолжительность короткого замыкания

Номинальная продолжительность короткого замыкания должна обеспечивать гарантированное срабатывание системы защиты и не приводить к выходу из строя выключателя. Время реакции выключателя на короткое замыкание или перегрузку должно быть минимально возможным.

Стандартным значением номинальной продолжительности короткого замыкания должна быть 1 с.

6.4 Интенсивность эксплуатации

Категории интенсивности эксплуатации С1, С2 и С3 приведены в разделе 4.

Интенсивность эксплуатации согласно данным таблицы 1 применяют для описания износостойкости выключателя.

6.5 Электрические и пневматические цепи управления

6.5.1 Электрические цепи управления

Характеристики электрических цепей управления:

- номинальная частота при переменном токе;
- номинальное напряжение цепи управления и предельные значения;
- номинальное напряжение цепи коммутации (если отличается от номинального напряжения цепи управления из-за наличия встроенных трансформаторов, выпрямителей, резисторов и т.д.);
- потребление энергии управляющего питания при его номинальном напряжении.

Номинальное напряжение цепи управления и номинальная частота при наличии таковых характеристик в соответствующем выключателе являются значениями, для которых определены рабочая характеристика и характеристика изменения температуры цепи управления.

6.5.2 Пневматические цепи управления

Характеристики цепей управления подачи воздуха (пневматические или электропневматические):

- номинальное давление воздуха цепи управления и его предельные значения;
- номинальное давление воздуха управляющего питания (если отличается от номинального давления воздуха цепи управления из-за встроенных регуляторов);
- объем воздуха по каждому значению номинального давления воздуха, необходимый для каждой операции включения и выключения.

Рабочие характеристики пневматической системы управления основаны на номинальном давлении воздуха пневматических или электропневматических компонентов.

6.6 Электрические и пневматические вспомогательные цепи

6.6.1 Электрические вспомогательные цепи

Характеристиками электрических вспомогательных цепей являются их количество и вид контактов (замыкающий контакт, размыкающий контакт и т.п.) каждой из этих цепей и их номинальные характеристики:

- номинальное рабочее напряжение;
- номинальное напряжение изоляции;
- номинальный рабочий ток;
- тепловой ток в свободной воздушной среде;
- минимальный ток, связанный с рабочим напряжением, которое способна выдерживать и надежно передавать вспомогательная цепь;
- последовательность вспомогательных контактов в связи с главными контактами;
- номинальный выдерживаемый кратковременный ток.

6.6.2 Пневматические вспомогательные цепи

Характеристики пневматических вспомогательных цепей составляют характеристики клапанов каждой из цепей и их номинальные характеристики:

- номинальное давление воздуха;
- номинальный поток воздуха;
- последовательность пневматических вспомогательных клапанов в связи с главными контактами.

6.7 Расцепитель максимального тока

Для каждого расцепителя максимального тока производителем должны быть указаны следующие характеристики:

- тип расцепителя максимального тока (например, первичный, вторичный, с выдержкой времени, и т.д.);

Примечание – В составе автоматического выключателя может быть устройство, исключающее повторное включение.

- уставка тока (или диапазон уставок);
- характеристики собственного времени отключения в зависимости от параметров, влияющих на расцепитель.

6.8 Восстанавливаемое напряжение

Производитель должен указать пиковое значение восстанавливаемого напряжения для случая, соответствующего условиям испытаний на включение и выключение цепи, проводимых согласно характеристикам и проверкам групп испытаний I, II и IV(таблица 2).

Ни при каких обстоятельствах это значение не должно превышать значения номинального допустимого импульсного напряжения выключателя.

Таблица 2 – перечень групп типовых испытаний для проверки выполнения требований к эксплуатационным характеристикам

Наименование характеристик и проверок	Наименование испытаний и проверок	Номер подпункта, устанавливающий методы испытаний
I – Общие эксплуатационные характеристики	Рабочие пределы	11.4.3.1
	Нагрев	11.4.3.2
	Износостойкость	11.4.3.3
	Проверка диэлектрической прочности	11.4.3.4
	Проверка <i>нагрева</i>	11.4.3.5
	Проверка расцепления	11.4.3.6
II – Включающая и отключающая способности при коротком замыкании при нормальных условиях эксплуатации	Измерение сопротивления главной цепи,	11.4.4.1
	Кратковременный выдерживаемый ток и пик выдерживаемого тока	11.4.4.3
	Включающая и отключающая способности при коротком замыкании	11.4.4.4
	Проверка диэлектрической прочности	11.4.4.5
	Проверка сопротивления главной цепи	11.4.4.6
	Проверка расцепления	11.4.4.7
III – Стойкость к воздействию вибрации и удара	Вибрация	11.4.5.1
	Удар	11.4.5.2
	Проверка функционирования механической части	11.4.5.3
	Проверка расцепления	11.4.5.4
	Проверка диэлектрической прочности	11.4.5.5
IV – Переходное восстанавливающееся напряжение	Поиск максимального переходного восстанавливающегося напряжения	11.4.6
V – Климатические условия	Испытания на воздействие окружающей среды (дождя, сухого тепла, влажного тепла, холода, и т.д.)	11.4.7
VI – Прочие испытания (если необходимо)	Электромагнитная совместимость	11.4.8
	Эмиссия акустического шума	11.4.8

6.9 Перенапряжение

Перенапряжение необходимо учитывать при конструировании автоматических выключателей и определении изоляционных промежутков.

Категории перенапряжения КП1, КП2, КП3 и КП4 в соответствии с пп.7.10 ГОСТ Р 55882.1.

6.10 Диэлектрические свойства

6.10.1 Общие положения

Значения изоляционного промежутка и длины пути тока утечки в соответствии с приложением ДА для:

- оборудования постоянного тока, функционирующего при значении напряжения на изоляции, не превышающем номинального, между положительным и отрицательным полюсами и между двумя полюсами и конструкцией транспортного средства в сетях с двумя изолированными проводниками;

- оборудования переменного тока, функционирующего при значении напряжения изоляции, не превышающем номинального, между фазами и между каждой изолированной фазой и конструкцией транспортного средства.

6.10.2 Изоляционный промежуток

Значение изоляционного промежутка устанавливается в соответствии с п.8.2.7.2 ГОСТ Р 55882.1.

7 Информация об изделии

7.1 Техническая документация на изделие

Техническая документация на выключатели должна содержать:

- технические условия – ГОСТ 2.114;
- эксплуатационную документацию – ГОСТ 2.601, ГОСТ 2.610. Состав эксплуатационной документации определяется разработчиком и согласовывается с потребителем в случае разработки выключателя по специальным техническим требованиям.

Информация о соответствии автоматического выключателя зарубежного производителя требованиям национальных стандартов должна содержаться в каталоге производителя или руководстве по эксплуатации.

Также в каталоге производителя или руководстве по эксплуатации должна содержаться следующая информация:

- значение номинального рабочего напряжения цепи управления со встроенными расцепителями и номинальной частотой;
- значение уставки тока или диапазон уставок тока соответствующих расцепителей максимального тока (например, первичного или вторичного расцепителя максимального тока, расцепителя максимального тока с независимой выдержкой времени, и т.д.);
- собственное время отключения.

7.2 Маркировка

Выключатели должны иметь маркировку, обеспечивающую идентификацию продукции независимо от года ее выпуска, в том числе:

- знак обращения на рынке;
- наименование производителя или его товарный знак, наименование выключателя;
- дату изготовления;
- тип выключателя;
- серийный номер в системе учета производителя, а также другие данные в соответствии с ГОСТ 18620.

Эти данные указывают на заводской табличке для того, чтобы получить полные данные от производителя. Маркировка должна быть несмываемой и отчетливо видимой.

Выключатели должны иметь хорошо различимые идентификационные и предупреждающие надписи и маркировку, которые должны быть повторены и пояснены в руководстве по эксплуатации.

Допускается нанесение маркировки только на упаковку и указание в прилагаемых к выключателям эксплуатационных документах, если ее невозможно нанести непосредственно на выключатели в полном объеме ввиду особенностей конструкции.

Содержание маркировки катушек выключателей должно быть следующим:

- 1) обозначение катушки по конструкторской документации;
- 2) номинальное напряжение, В (для катушек напряжения) или номинальный ток, А (для катушек тока);
- 3) марка провода и его диаметр, мм;
- 4) число витков обмотки;
- 5) сопротивление обмотки при 20 °С, Ом;
- 6) обозначение рода тока.

Допускается:

производить маркирование только по перечислению 1, если остальные данные указаны в техническом описании или инструкции по эксплуатации выключателя;

не производить маркирование по перечислению 6;

не производить маркирование неремонтопригодных и токовых однослойных катушек.

На выключателях, имеющих сложную схему соединений, должна быть нанесена электрическая схема, а зажимы для присоединения внешних проводников должны иметь обозначения в соответствии с этой схемой.

Допускается не наносить на выключатели электрическую схему, если она приводится в техническом описании или инструкции по эксплуатации выключателя или подвижного состава.

7.3 Упаковка

Требования к упаковке выключателей должны соответствовать ГОСТ 23216.

Индивидуальная и транспортная (общая) упаковка выключателей должна обеспечивать сохранение заявленных технических характеристик выключателей и предохранять их от повреждения при транспортировании и хранении.

8 Нормальные условия эксплуатации

Нормальные условия эксплуатации в соответствии с разделами 3, 4 и 5 ГОСТ 15150.

9 Общие технические требования, в том числе требования безопасности

Для низковольтных автоматических выключателей допускается применение общих технических требований и требований безопасности по ГОСТ Р 50030.2.

9.1 Требования к конструктивным и эксплуатационным характеристикам

9.1.1 Условия работы

9.1.1.1 Выключатели изготавливаются климатического исполнения У по ГОСТ 15150 и по согласованию с заказчиком климатических исполнений Т и УХЛ (ХЛ).

9.1.1.2 Номинальные значения климатических факторов внешней среды – по ГОСТ 15150 и ГОСТ 15543.1, при этом места установки выключателей в зависимости от категории размещения:

- для 1 – вне кузова подвижного состава (кроме городского транспорта);*
- для 2 – вне кузова подвижного состава городского транспорта;*
- внутри кузова электровозов и вне кузова в подвагонных камерах (оболочках);*
- для 3 – внутри кузова подвижного состава (кроме электровозов);*
- вне кузова внутри оболочек, обеспечивающих степень защиты не ниже IP54 по ГОСТ 14254;*
- для 4 – в кузовах с искусственно регулируемым климатическим условиями.*

Параметры выключателей категории размещения 4 не должны изменяться после пребывания выключателей в нерабочем состоянии при температурах, соответствующих категории размещения 3.

По согласованию с потребителем верхнее значение рабочей температуры может быть увеличено:

до 60 °С для выключателей, устанавливаемых в местах кузова, в которых имеются источники сильного дополнительного нагрева этих выключателей;

до 70 °С для выключателей, устанавливаемых на дизеле подвижного состава.

При этом эффективное (расчетное) значение температуры окружающего воздуха принимается равным 40 °С. Если при температуре выше 40 °С значения параметров срабатывания выключателей (например напряжение втягивания, отклонение уставки, выходные характеристики электронных выключателей) отличаются от значений при температуре 40 °С, то эти отклонения должны быть согласованы с заказчиком.

Нижнее значение рабочей температуры окружающего воздуха выключателей исполнений У, УХЛЗ (ХЛЗ) – минус 50 °С, исполнений УХЛ1 (ХЛ1), УХЛ2 (ХЛ2) – минус 60 °С.

По согласованию с заказчиком при температурах ниже минус 30 °С допускаются отклонения параметров выключателей от номинальных значений. Эти отклонения должны быть указаны в технической документации.

9.1.1.3 Механические факторы внешней среды – по группам условий эксплуатации М25, М26, М27, М28 и М29 ГОСТ 17516.

9.1.1.4 Высота над уровнем моря – не более 1400 м.

9.1.1.5 Автоматические выключатели должны обеспечивать работоспособность в пределах напряжений, указанных в пп. 8.1.7 ГОСТ Р 55882.1.

9.1.1.6 Выключатели на номинальное давление сжатого воздуха 0,5 МПа предназначены для работы при давлении воздуха в пределах от 0,7 номинального до 1,35 номинального; для выключателей на номинальное давление, отличное от 0,5 МПа, предельные значения давления указывают в технической документации.

9.1.2 Коммутационная способность автоматических выключателей (главных цепей выключателя)

9.1.2.1 Коммутационная способность – номинальная, предельная, критическая – автоматических выключателей должна характеризоваться нагрузкой (ток, напряжение,

постоянная времени или коэффициент мощности), которую эти выключатели, оставаясь в предусмотренном состоянии, могут коммутировать:

- многократно при нормальной работе коммутируемой цепи – номинальная коммутационная способность;
- небольшое число раз при перегрузке или коротком замыкании коммутируемой цепи – предельная коммутационная способность;
- небольшое число раз при токе коммутируемой цепи, равном критическому току выключателя– критическая коммутационная способность.

При срабатывании выключателей от тока уставки, реле перегрузки или дифференциального реле они должны проверяться на отключение токов, равных уставкам выключателей и реле.

9.1.2.2 Параметры нагрузки и соответствующие им числа коммутационных циклов должны соответствовать указанным в таблице 3.

Таблица 3 - параметры нагрузки и соответствующие им числа коммутационных циклов

Наименование параметров			Значение
Критическая коммутационная способность	Отключение	Критический ток	Не более 0,1 от номинального тока выключателя, но не более 50 А
		Максимальное напряжение	По пп. 9.1.2.3
		Постоянная переменная или коэффициент мощности цепи	По пп. 9.1.2.4
Номинальная коммутационная износостойкость	Число циклов отключений		6 с интервалом 2 мин. (из них 3 при активной нагрузке и 3 при активно-индуктивной с учетом пп. 9.1.2.4)
	Включение	Номинальный включаемый ток	Устанавливается в технической документации
		Номинальное напряжение	
		Постоянная времени или коэффициент мощности цепи	По пп. 9.1.2.4
Номинальная коммутационная износостойкость	Отключение	Номинальный отключаемый ток	Устанавливается в технической документации*
		Номинальное напряжение	Устанавливается в технической документации
		Постоянная времени или коэффициент мощности цепи	По пп. 9.1.2.4
Предельная коммутационная способность	Включение	Предельный включаемый ток	Устанавливается в технической документации
		Максимальное напряжение	По пп. 9.1.2.3
		Постоянная времени или коэффициент мощности цепи	По пп. 9.1.2.4
	Отключение	Предельный отключаемый ток	Устанавливается в технической документации
		Максимальное напряжение	По пп. 9.1.2.3
		Постоянная времени или коэффициент мощности цепи	По пп. 9.1.2.3
	Число циклов включений - отключений		Для контакторов – 6 с интервалом 2 мин (из них 3 при номинальном напряжении и 3 при максимальном). Для автоматических выключателей – 3 с интервалом 2 мин**
<p>* Для выключателей, срабатывающих по сигналу реле перегрузки, – не менее 1,2 тока уставки этих реле.</p> <p>** Для быстродействующих автоматических выключателей электровозов и электропоездов постоянного тока – по 3 цикла при индуктивности 5, 10, 15 мГн, при этом интервал между циклами 120 с.</p>			

Если выключатель, кроме режима, для которого он рассчитан, предназначен для работы в других режимах, отличающихся от расчетного коммутируемым током, напряжением, частотой включений или др., то в технической документации должны указываться параметры нагрузки, числа и частоты коммутационных циклов, соответствующие этим режимам.

9.1.2.3 Напряжение при отключении критического тока и отключении (включении) предельного отключаемого (включаемого) тока должно приниматься кратным напряжению в режиме номинальной коммутационной способности в отношении, указанном в пп. 8.1.7 ГОСТ Р 55882.1, кроме выключателей, присоединяемых к тяговому генератору, для которых оно устанавливается в технической документации.

9.1.2.4 Коэффициент мощности и постоянная времени (если в технической документации не установлены другие значения) следует принимать следующими

$$\cos\varphi = 0,65; \frac{L}{R} = 0,01 \text{ с}$$

Эти требования не распространяются на автоматические выключатели на напряжение свыше 1000 В, для которых значения $\cos\varphi$, $\frac{L}{R}$ должны устанавливаться в технической документации.

Вместо $\frac{L}{R}$ может устанавливаться значение L , мГн.

Допуск для $\cos\varphi \pm 0,05$, для $\frac{L}{R} \pm 15\%$.

9.1.2.5 Наибольшие напряжения на контактах при отключении нагрузки, соответствующей предельной, номинальной и критической коммутационной способности, не должны превышать амплитудных значений испытательных напряжений по пп. 9.12.1. Для выключателей с номинальным напряжением изоляции 3000 В наибольшие напряжения на контактах не должны превышать 9000 В, при этом для выключателей, устанавливаемых совместно с разрядниками или другими средствами защиты, допускается 13500 В.

Время горения дуги при отключении критического тока – не более 0,5 с, при отключении предельного тока – устанавливается в технической документации.

Граница ионизированной зоны выхлопа дугогасительных устройств при отключении номинального и критического тока – не более 50 мм, предельного – не более 100 мм.

По согласованию с потребителем (если допускают условия монтажа выключателей) эти значения могут быть увеличены.

9.1.2.6 Быстродействующие автоматические выключатели электровозов и электропоездов при отсутствии нагрузки не должны отключаться при толчках величиной 0,5 от уставки и начальной крутизне 600 А/мс, а также должны при номинальном напряжении и индуктивности 15 мГн 60 раз отключать токи коротких замыканий, равные половине предельного отключаемого тока, при этом коммутационные перенапряжения не должны превышать указанных в пп. 9.1.2.5.

9.1.2.7 Коммутационная способность выключателей цепей управления

9.1.2.7.1 Коммутационная способность выключателей цепей управления (вспомогательных контактов выключателя и др.) должна характеризоваться нагрузкой, которую эти выключатели могут коммутировать многократно (номинальная коммутационная способность).

9.1.2.7.2 Значение параметров коммутационной износостойкости и коммутационной способности нагрузки автоматических выключателей должны соответствовать указанным в таблице 4.

Таблица 4 – значение параметров коммутационной износостойкости и коммутационной способности нагрузки автоматических выключателей

Наименование параметров		Значение
Номинальная коммутационная износостойкость	Напряжение	Номинальное напряжение выключателя (для вспомогательных контактов выключателя – номинальное напряжение вспомогательной цепи выключателя)
	Включаемый ток Отключаемый ток	Устанавливается в технической документации
	Постоянная времени или коэффициент мощности цепи	$\frac{L}{R} = 0,05c^*$, $\cos\varphi = 0,4$
	Число циклов включений-отключений	По таблице 3
Предельная коммутационная способность	Напряжение	Максимальное напряжение
	Предельный включаемый ток Предельный отключаемый ток	Устанавливается в технической документации
	Постоянная времени или коэффициент	$\frac{L}{R} = 0,05c^*$, $\cos\varphi = 0,4^*$
	Число циклов включений-отключений	10 (с интервалом 10 с)

* В технической документации могут быть установлены другие значения

Допуск для $\cos\varphi \pm 0,05$, допуск для $\frac{L}{R} \pm 15\%$.

9.1.2.7.3 Число коммутационных циклов выключателей цепей управления должно быть не менее 0,05 млн.

Число коммутационных циклов выключателей главных цепей устанавливается в технической документации в зависимости от срока службы и частоты включений.

9.1.2.7.4 Наибольшие напряжения на контактах при отключении нагрузки, соответствующей предельной коммутационной способности, не должны превышать амплитудных значений испытательных напряжений по пп. 9.12.1.3.

9.1.2.8 Точность автоматических выключателей в соответствии с пп. 8.1.8 ГОСТ Р 55882.1.

9.1.2.9 Отклонения сопротивлений постоянному току катушек напряжения постоянного тока от номинальных значений в соответствии с пп. 8.1.5 ГОСТ Р 55882.1.

Выключатели, прошедшие испытания на механическую износостойкость, должны сохранять свое функциональное назначение.

9.1.2.10 Номенклатуру и значения показателей надежности автоматических выключателей устанавливают в стандартах или технических условиях на конкретные выключатели, на комплекты оборудования или на подвижной состав, согласованные с потребителем.

При расчете сроков службы выключателей, предназначенных для работы при температурах выше 40 °С, следует принимать, что при этих температурах выключатели могут работать до 15 % рабочего времени.

9.1.2.11 Комплектность выключателей устанавливают в технической документации на конкретные изделия.

9.1.2.12 Выключатели, изготавливаемые по ГОСТ 12434 или другим стандартам или техническим условиям, могут применяться на подвижном составе, если их соответствие требованиям настоящего стандарта подтверждается испытаниями.

9.1.3 Требования к конструкции

9.1.3.1 Выключатели в зависимости от исполнения оболочек изготавливают в открытом, защищенном, брызгозащищенном и пылезащищенном исполнениях. Степени защиты выключателей должны устанавливаться по ГОСТ 14255 и указываться в технической документации.

9.1.3.2 Поверхности деталей, подверженные коррозии, должны иметь защитное покрытие, при этом выбор групп условий эксплуатации металлов и покрытий должен производиться в зависимости от категории размещения выключателей в соответствии с требованиями раздел 7 ГОСТ 15150, выбор вида и толщины покрытий – по стандартам.

Поверхности шихтованных магнитопроводов, образующие размыкаемые воздушные зазоры, и деталей, изнашивающихся от трений и подлежащих смазке в эксплуатации, могут не иметь защитного покрытия.

Допускается нанесение смазки на металлические элементы автоматических выключателей, поверхности которых полностью или частично закрыты сопрягаемыми деталями.

9.1.3.3 Детали и узлы выключателей, быстро изнашивающиеся в эксплуатации и сменные (например дугогасительные камеры, контакты, гибкие соединения и др., кроме имеющих индивидуальную подгонку) должны быть взаимозаменяемыми и удобными для обслуживания.

9.1.3.4 Резьбовые соединения выключателей должны быть надежно предохранены от самоотвинчивания.

9.1.3.5 Контактные соединения как разборные, так и неразборные должны быть выполнены так, чтобы не было недопустимого снижения контактного нажатия в процессе эксплуатации.

9.1.3.6 Выключатели с пневматическим приводом на номинальное давление сжатого воздуха 0,5 МПа должны выдерживать в течение 1 мин без повреждений давление, равное 1,5 номинального; для выключателей на номинальное давление, отличное от 0,5 МПа, значение давления устанавливается в технической документации.

9.1.3.7 Оболочки выключателей должны обеспечивать удобный доступ к выключателям для осмотра; крышки оболочек должны закрываться замками, открывающимися без применения специального инструмента.

9.1.3.8 Требования к конструкции и материалам для выключателей исполнения УХЛ (ХЛ) – по ГОСТ 17412.

9.1.3.9 Выключатели допускается изготавливать с элементами виброзащиты (амортизаторами).

9.1.3.10 По согласованию с потребителем конструкция электронных блоков автоматических выключателей должна исключать свободный доступ к элементам. Автоматические выключатели с электронными блоками должны быть опломбированы.

9.2 Транспортирование и хранение

9.2.1 Транспортирование по группе условий Ж2 ГОСТ 15150.

Допускается транспортирование без индивидуальной и транспортной упаковки, например в контейнерах и крытых транспортных средствах при условии обеспечения защиты выключателей от повреждения.

9.2.2 Хранение – по группе условий С по ГОСТ 15150.

9.3 Гарантии изготовления

9.3.1 Изготовитель должен гарантировать соответствие выключателей требованиям настоящего стандарта при условии соблюдения правил транспортирования, хранения, монтажа и эксплуатации.

9.3.2 Гарантийный срок эксплуатации – 2 года со дня ввода выключателя в эксплуатацию.

9.4 Нагревание

Не допускается достижения температур, при которых существует вероятность необратимых изменений компонентов выключателей.

9.4.1 Допустимые температуры нагрева

9.4.1.1 Допустимые превышения температуры частей выключателей над температурой окружающего воздуха должны соответствовать указанным в пп. 8.2.3 (таблица 2) ГОСТ Р 55882.2.

Эти превышения температуры относятся:

- к номинальному режиму работы и параметрам выключателей: току, частоте, напряжению (в том числе номинальному напряжению обмоток напряжения);
- к работе выключателя с чистыми, неподгоревшими и неоплавленными контактными поверхностями коммутирующих контактов и чистыми разборными неразъемными соединениями.

9.4.1.2 Превышения температуры частей выключателя, указанные в пп. 8.2.3 (таблица 2) ГОСТ Р 55882.2, допустимы, если они не вызывают нагрева соседних частей выключателя выше допустимых для них значений.

9.5 Функционирование после нерабочего режима

После того как железнодорожный подвижной состав находился в неработоспособном состоянии, необходимо некоторое время для достижения его работоспособного состояния.

Например, в течение короткого времени температура некоторых частей оборудования может быть выше или ниже максимального или минимального уровня, допустимого для стандартной работы.

В неработоспособном состоянии и в течение времени достижения стандартного работоспособного состояния не должно возникнуть повреждений в автоматическом выключателе и прилегающем к нему оборудовании. Максимальное время и порядок достижения работоспособного состояния должно указываться в руководстве по эксплуатации на конкретный тип железнодорожного транспортного средства.

9.6 Электромагнитная совместимость

9.6.1 Общие положения

Требование электромагнитной совместимости распространяется на транспортное средство в целом, а в технических требованиях на оборудование – применительно к автоматическому выключателю.

Требования электромагнитной совместимости при проектировании автоматических выключателей должны соответствовать пп. 11.2.7 ГОСТ Р 55882.1.

9.6.2 Помехозащищенность и помехоэмиссия

Требования помехозащищенности и помехоэмиссии электрооборудования железнодорожного подвижного состава согласно ГОСТ Р 55176.3.1.

9.7 Эмиссия акустического шума

Требования по предельным уровням шума для электрооборудования железнодорожного подвижного состава должны быть установлены согласно ГОСТ 12.1.003.

9.8 Коммутационные перенапряжения

Запрещается подвергать выключатели коммутационному перенапряжению, превышающему номинальное импульсное допустимое напряжение. Также выключатели не должны генерировать коммутационное напряжение больше значения, указанного в соответствующем стандарте на изделие. В случае отсутствия стандарта на продукцию оборудование не должно генерировать коммутирующее перенапряжение больше номинального импульсного допустимого напряжения.

Автоматические выключатели, для которых установлено более одного номинального рабочего напряжения и (или) предназначенные для использования при разных уровнях неустановившихся перенапряжений, не должны генерировать коммутирующее перенапряжение больше наименьшего уровня неустановившегося перенапряжения при соответствующем номинальном рабочем напряжении.

Дополнительно изготовитель должен указать значение восстанавливающегося напряжения, генерируемого при испытаниях на отключение, проводимых последовательно по группам I, II и IV (таблица 2).

9.9 Требования надежности

Автоматические выключатели должны быть рассчитаны на работу в условиях вибрации и обеспечивать надежную механическую и электрическую прочность всех сборочных единиц и деталей.

Конструкция автоматических выключателей должна обеспечивать надежную работу в условиях совместного воздействия климатических факторов и механических воздействий.

Надежность выключателей характеризуют следующими показателями:

- безотказность (изделие не восстанавливается в месте применения);
- средняя наработка на отказ;
- долговечность – средний срок службы до списания;
- сохраняемость – средний срок сохраняемости должен быть не менее 6 месяцев;
- ремонтпригодность – среднее время восстановления устройства в часах;
- среднее время приведения устройства в готовность или средняя длительность контроля готовности устройства.

Выключатель должен соответствовать по износостойкости условиям, указанным в таблице 1, при условиях испытаний, проводимых согласно пп.11.4.3.3.

Каждый рабочий цикл срабатывания выключателя должен состоять или из операции замыкания цепи, после которой следует операция размыкания цепи (цикл без тока), или из включения с последующим отключением цепи (цикл с током).

Общее число рабочих циклов должно состоять из ряда рабочих циклов без тока, как указано в колонке 2 таблицы 3, с последующим осуществлением рабочих циклов с током в количестве, указанном в колонке 3 таблицы 3.

9.10 Стойкость к воздействию вибрации и удара

Выключатели по стойкости к воздействию вибраций и ударов должны соответствовать требованиям ГОСТ 17516.1 в зависимости от места установки на подвижном составе (в кузове или на раме тележки). Методы испытаний на стойкость к вибрации по пп. 11.4.5.1 и ударам по пп. 11.4.5.2, а также п. 7.8 ГОСТ Р 55882.1.

9.11 Включающая и отключающая способности при коротком замыкании

Выключатель должен быть способен выдержать испытания на короткое замыкание при следующих условиях:

- уставке тока для максимального расцепителя тока, равной максимальному значению из диапазона уставок тока;
- номинальном токе отключения короткого замыкания при номинальном рабочем напряжении, как указано в 6.3.6.2;
- восстанавливаемом напряжении, равном номинальному рабочему напряжению;
- переходном восстанавливаемом напряжении, равном номинальному переходному восстанавливаемому напряжению, указанному в 6.3.6.3;
- последовательности операций: $O-t_1-BO-t_2-BO$,

где: O – операция отключения;

BO – операция включения с последующим отключением цепи по истечении соответствующего собственного времени отключения;

t_1 – промежуток времени между первым размыканием и первым замыканием цепи;

t_2 – промежуток времени между вторым размыканием и вторым замыканием цепи.

t_1 и t_2 должны быть равны 180 с, если иное значение временного интервала не установлено по соглашению между изготовителем и потребителем.

9.12 Требования безопасности

Конструкция выключателей должна соответствовать требованиям ГОСТ Р 12.1.019 в части электробезопасности и номенклатуры видов защиты, ГОСТ 12.2.003 в части общих требований электробезопасности, ГОСТ 12.2.007.0 в части общих требований безопасности к конструкции выключателей, ГОСТ 12.2.007.3 в части требований безопасности к конструкции коммутационных электрических аппаратов, ГОСТ 12.2.007.6 в части требований безопасности к

коммутационным низковольтным аппаратам, ГОСТ 12.2.056 в части требований безопасности к конструкции электровозов и тепловозов, в том числе газотурбовозов колеи 1520 мм.

Конструкция выключателей должна соответствовать по пожарной безопасности требованиям, указанным в главе 6 Федерального закона № 123-ФЗ от 22.07.08 г. [1] и ГОСТ 12.1.004 в части общих требований пожарной безопасности к объектам защиты различного назначения на всех стадиях их жизненного цикла, при соблюдении требований и правил эксплуатации должна быть пожаробезопасной и безопасной для людей.

Материалы, применяемые при изготовлении выключателей, должны соответствовать требованиям ГОСТ 12.1.044. Класс воспламеняемости материалов по ГОСТ 28779.

На дверях шкафа, ограждения или помещения, где установлены выключатели, должны быть нанесены предупреждающие надписи и знаки по ГОСТ Р 12.4.026.

При установке выключателей должна быть исключена возможность случайного прикосновения к выключателю, находящемуся под напряжением.

В местах установки выключателей на подвижном составе должна быть надпись, указывающая их обозначение по электрической схеме.

Металлические рукоятки, маховички, педали должны иметь надежную изоляцию от частей выключателей, находящихся под напряжением, и надежное электрическое соединение с заземленными частями.

9.12.1 Электрическая прочность изоляции

9.12.1.1 Электрическая прочность изоляции автоматических выключателей переменного тока должна соответствовать требованиям пп. 8.1.12 ГОСТ Р 55882.1.

9.12.1.2 В технической документации должны указываться допустимые значения сопротивления изоляции отдельных выключателей в следующих условиях:

при нормальных климатических условиях испытания по ГОСТ 15150;

после испытаний на теплостойкость;

после испытаний на влагостойкость.

9.12.1.3 Изоляция выключателей, рассчитанная на номинальное напряжение 25 кВ переменного тока частотой 50 Гц, должна выдерживать:

- в течение 1 мин испытательное напряжение 75 кВ частоты 50 Гц;

- импульсное испытательное напряжение с параметрами импульса 1,2/50 мкс:

1) для выключателей, предназначенных для работы в цепях с установленными аппаратами защиты от перенапряжений (категория перенапряжения КП 3) – 125 кВ;

2) для выключателей, предназначенных для работы в цепях без установленных аппаратов защиты от перенапряжений (категория перенапряжения КП 4) – 170 кВ.

Длина пути утечки электрической изоляции выключателей переменного тока на напряжение 25 кВ должна быть не менее 750 мм.

Выключатели переменного тока на напряжение 25 кВ должны при напряжении от 29000 до 30000 В выдерживать цикл включения-отключения номинального тока отключения 16 кА (действующее значение) при цикле $O-t_1-BO-t_2-BO$ при коэффициенте мощности $0,1^{+0,05}$ и процентном содержании постоянной составляющей в начальный момент короткого замыкания от 80 до 100 %.

10 Правила приемки

Для проверки соответствия выпускаемых выключателей требованиям технической документации проводят приемо-сдаточные, квалификационные, периодические и типовые испытания.

10.1 Объем и порядок проведения указанных испытаний в соответствии с п.10.1 и 10.2 ГОСТ Р 55882.1.

10.2 Периодичность испытаний, программы испытаний и условия их проведения устанавливают в стандартах и технических условиях на выключатели автоматические переменного тока конкретных серий и типов.

По требованию заказчика испытания опытных образцов проводят в условиях эксплуатации.

11 Методы, виды, последовательность и условия испытаний

11.1 Методы испытаний

11.1.1 Методы испытаний выключателей должны соответствовать ГОСТ 2933, настоящему стандарту, другим действующим стандартам, техническим условиям и рабочим чертежам. В отдельных случаях допускается проводить испытания на нагревание, коммутационную износостойкость, надежность и др. в условиях эксплуатации.

Периодические, квалификационные и типовые испытания выключателей должны проводиться при питании всех цепей родом тока, на который они рассчитаны.

Приемо-сдаточные испытания выключателей пульсирующего тока, а также узлов выключателей постоянного тока с катушками управления, питаемыми пульсирующим током, разрешается проводить при постоянном токе, если установлено, что род тока не влияет на точность результатов испытаний.

Допускается проверять сопротивление катушек до окончательной сборки выключателей.

11.1.2 Проверка индуктивности

Индуктивность катушек автоматических выключателей без стали следует определять по сопротивлению переменному току частоты 50 Гц.

Индуктивность катушек со стальным сердечником выключателей, предназначенных для работы в цепях постоянного тока, следует определять одним из указанных ниже методов:

- 1) по ГОСТ 2933;
- 2) осциллографированием процесса отключения цепи по постоянной времени контура;
- 3) осциллографированием процессов отключения цепи по количеству электричества, протекающего через катушку за данный отрезок времени.

11.1.3 Методика проверки электронных выключателей должна устанавливаться в технической документации.

11.1.4 Испытания выключателей с электромагнитным приводом по пп. 9.1.1.6 следует проводить по расчетному минимальному току срабатывания, приведенному в технической документации.

Минимальный ток срабатывания (I_{\min}) в амперах определяется по формуле

$$I_{\min} = \frac{U_{\min}}{R_{\Gamma}},$$

где U_{\min} – минимальное напряжение питания, В;

R_{Γ} – значение сопротивления обмотки, нагретой до установившейся температуры при эффективном значении температуры окружающей среды, Ом.

Допускается проводить испытания по расчетному минимальному напряжению срабатывания (U_p) в вольтах, приведенному в технической документации и определяемому по формуле

$$U_p = I_{\min} R_H,$$

где R_H – номинальное значение сопротивления обмотки, приведенное в технической документации, Ом.

11.1.5 Проверку герметичности при приемо-сдаточных испытаниях допускается производить другими методами при условии, что они обеспечивают то же качество проверки.

11.1.6 Испытание на нагревание выключателей может проводиться с применением искусственного обдува, создающего условия охлаждения выключателя, идентичные эксплуатационным. Испытание на нагревание электронных компонентов выключателей проводят только для элементов, указанных для этих испытаний в технической документации.

11.1.7 Измерение сопротивления изоляции выключателей следует проводить по ГОСТ 2933. Сопротивление изоляции электронных выключателей, содержащих транзисторы, микросхемы и т.п., измерять омметром на напряжение 100 В.

11.1.8 Проверку электрической прочности изоляции выключателей проводят по ГОСТ 2933. При проверке изоляции цепей выключателей, содержащих элементы, рассчитанные на меньшее испытательное напряжение, эти цепи должны быть отключены или закорочены. При испытании электрической прочности изоляции цепей статических полупроводниковых преобразователей узлы, содержащие транзисторы, микросхемы и т.п., должны быть отключены от схемы преобразователя.

11.1.9 Испытания на коммутационную способность должны проводиться по ГОСТ 2933 с учетом определения термина «пределный отключаемый ток».

Испытания выключателей, имеющих металлическую оболочку, на определение границы ионизированной зоны выхлопа могут проводиться без специальных зондов.

11.1.9.1 Испытания на механические воздействия должны проводиться по ГОСТ 16962.

11.1.9.2 После испытания выключателей на вибропрочность детали выключателей не должны иметь трещин, поломок, а резьбовые и др. соединения не должны быть ослаблены. Выключатель должен быть проверен на соответствие требованиям пп. b, c, d, i, перечисление 1 и п. 7 таблицы 18, пп. 10.2.3.14 ГОСТ Р 55882.1.

Общая продолжительность испытаний на вибропрочность – по ГОСТ 16962.

Испытание на вибропрочность выключателей группы M25 должно производиться при ускорении 1 g.

11.1.9.3 При испытаниях выключателей на вибростойкость следует производить проверку параметров по п. 3, перечисления a, c, d, и п. 4, перечисление 1, таблицы 18, пп. 10.2.3.14 ГОСТ Р 55882.1.

Испытания выключателей на проверку отклонения уставок по пп. 9.1.2.8 при механических воздействиях проводить в положении, соответствующем указанному в технической документации.

11.1.9.4 Испытание на воздействие одиночных ударов производят без электрической нагрузки в направлении, соответствующем направлению движения подвижного состава. После испытания следует производить проверку по п. 7 таблицы 18, пп. 10.2.3.14 ГОСТ Р 55882.1.

11.1.9.5 Выключатели, не допускающие наклон, могут испытываться при приложении нагрузки в одном направлении.

11.1.10 Испытания на климатические воздействия должны проводиться по ГОСТ 16962 со следующими дополнениями.

11.1.10.1 Испытание выключателей на теплостойкость должно проводиться при эффективной температуре окружающего воздуха 40 °С или при верхнем значении рабочей температуры (если она выше эффективной).

Испытание на холодостойкость выключателей с пневматическим приводом и электропневматических клапанов должно проводиться при температурах минус 30 и минус 50 °С.

При испытаниях на тепло- и холодостойкость следует производить проверку по п. 3, перечисления c, d, e, f, п. 4, перечисление 1 и п. 6, перечисление b (для теплостойкости) таблицы 18, пп. 10.2.3.14 ГОСТ Р 55882.1.

Испытание выключателей климатического исполнения УХЛ (ХЛ) по 10.2.3.9 и 10.2.3.14 ГОСТ Р 55882.1 проводят при температуре минус 60 °С.

11.1.10.2 При испытаниях на влагостойкость следует проводить проверку по п. 1, перечисление j п. 6, перечисление «с» таблицы 18, пп. 10.2.3.14 ГОСТ Р 55882.1. Качество защитных покрытий проверяют визуальным контролем.

11.1.10.3 При испытаниях на механическую износостойкость допускается замена сменных деталей, регулировка отдельных узлов и смазка автоматических выключателей.

При испытаниях на коммутационную износостойкость выключателей по пп. 11.4.3.3 допускается производить зачистку контактов и дугогасительных камер, если это предусмотрено инструкцией по эксплуатации.

11.1.10.4 Методы контроля показателей надежности должны быть установлены в технических условиях на соответствующие типы выключателей.

11.1.11 Испытания оболочек

11.1.11.1 Испытания оболочек следует проводить по методике изложенной в ГОСТ 14254.

11.1.11.2 Испытания оболочек степени защиты IP54 на пыленепроницаемость проводят посредством их обдувания из пульверизатора порошком талька в струе воздуха, направленной вдоль стыков крышек оболочки. Обдувание каждой из сторон оболочки следует проводить в течение 5 мин. Содержание талька в воздухе должно быть не менее 50 г на 1 м³, а скорость испытательной смеси – не менее 5 м/с.

Испытание считается удовлетворительным, если внутри оболочки не накопился порошок талька в таком количестве или в таком распределении, при котором нарушается нормальная работа выключателей.

11.2 Виды испытаний

11.2.1 Общие положения

Выключатели подвергают следующим видам испытаний:

- приемо-сдаточные (см. 11.2.2);
- периодические (см. 11.2.3);
- типовые (см. 11.2.4);
- квалификационные (см. 11.2.5);
- исследовательские (см. 11.2.6).

Испытания на проверку низковольтных автоматических выключателей проводят в соответствии с разделом 6 ГОСТ 9098 с учетом требований ГОСТ Р 50030.2.

11.2.2 Приемо-сдаточные испытания

Приемо-сдаточные испытания включают следующее:

- проверку срабатывания;
- проверку уставок;
- проверку параметров;
- проверку сопротивления изоляции в нормальных климатических условиях.

Приемо-сдаточным испытаниям подвергается каждый выключатель.

11.2.3 Периодические испытания

Периодические испытания включают следующее:

- испытание на нагревание;
- испытание на влагостойкость;
- испытание на холодостойкость при эксплуатации.

Периодические испытания проводят не реже одного раза в три года с целью контроля стабильности качества продукции и возможности продолжения ее выпуска. Число образцов для испытаний – один.

11.2.4 Типовые испытания

Типовые испытания включают следующее:

- проверку выполнения требований к конструктивным характеристикам (см. 11.3.2);
- проверку выполнения требований к эксплуатационным характеристикам (см. 11.4).

11.2.5 Квалификационные испытания

Квалификационные испытания включают следующее:

- проверку выполнения требований к конструктивным характеристикам (см. 11.3.3);
- проверку выполнения требований к эксплуатационным характеристикам (см. 11.5);
- испытания механической и конструкционной износостойкости (по пп.11.4.3.3);
- испытания на герметичность (см. 11.3.3);
- оценка готовности изготовителя к выпуску выключателей данного типа в заданном объеме.

11.2.6 Исследовательские испытания

Данный вид испытаний проводится в дополнение к типовым испытаниям в случае специального применения выключателей. Их программа определяется по соглашению между изготовителем и потребителем и может предполагать исследование:

- влияния гармонических составляющих тока на нагревание выключателя и его отключающие характеристики;
- нагревания в условиях временной перегрузки.

11.3 Испытания для проверки выполнения требований к конструктивным характеристикам

11.3.1 Общие условия

Соответствие выключателя требованиям к конструктивным характеристикам должно быть установлено до проверки соответствия требованиям к эксплуатационным характеристикам (см. п. 11.4 и п. 11.5). При невозможности проведения испытаний соответствие выключателя требованиям к конструктивным характеристикам должно быть подтверждено визуальным осмотром, измерениями и т.д.

11.3.2 Типовые испытания

Проверка выполнения требований к конструктивным характеристикам при проведении типовых испытаний включает:

- физические свойства и соответствие выключателя чертежам (например размеры, материалы, электротехнические риски, защитное заземление и т.д.);

- изоляционные промежутки и расстояния утечки в соответствии с приложением ДА;
- выводы и соединения (проверяются как часть выполнения требований к эксплуатационным характеристикам в соответствии с пп. 11.4.3.5).

11.3.3 Квалификационные испытания

Проверка выполнения требований к конструктивным характеристикам при квалификационных испытаниях включает:

- *технический* осмотр (соответствие изделия и сборки чертежам);
- *испытания на герметичность* проводят в соответствии с пп. 11.2.2 ГОСТ Р 55882.1 для пневматического оборудования и в соответствии с пп. 11.2.3 ГОСТ Р 55882.1 для гидравлического оборудования;

- измерения сопротивления *главной цепи и сопротивления цепи управления*.

Измеренные при испытаниях значения в главной цепи и цепи управления и температура окружающей среды должны быть указаны в протоколе испытаний.

Примечание – *Метод* измерения сопротивления в главной цепи изложен в пп. 11.4.4.1.

11.4 Типовые испытания для проверки выполнения требований к эксплуатационным характеристикам

11.4.1 Последовательность испытаний

Автоматические выключатели подвергают испытаниям по программе, приведенной в таблице 2.

Для испытаний соблюдают указанную последовательность их проведения.

11.4.2 Общие условия проведения испытаний

Каждую группу испытаний (см. таблицу 2) следует проводить на образце выключателя, не имеющем загрязнений и пребывающем в новом, *т.е. неизношенном* состоянии (или на образце выключателя, считающемся в таком состоянии после ремонта).

Испытания следует проводить при номинальных рабочих значениях (тока, напряжения, частоты, давления воздуха) в цепях (главной, управления и вспомогательной) в соответствии с данными, указанными в п. 6.3, 6.5 и 6.6.

При испытаниях *допустимые отклонения* характеристик выключателей должны быть в пределах норм, установленных в таблице 5.

При проведении всех *видов* испытаний должна быть измерена и отмечена в протоколе испытаний температура окружающего воздуха.

Испытуемый полностью укомплектованный выключатель должен быть установлен вместе с внешним устройством защиты от перенапряжения, если это необходимо:

- во встроенной оболочке при ее наличии;
- или в оболочке, создающей условия установки, если они предписаны изготовителем;
- при условиях установки, аналогичных условиям на подвижном составе.

Таблица 5— Допустимые отклонения характеристик *выключателей*

Все <i>виды</i> испытаний	Испытания при номинальной нагрузке	Испытания при коротком замыкании
Главная цепь Напряжение: +5% 0% Частота: ±10 %	Главная цепь Ток: +10 % 0 % Коэффициент мощности: ±0,05	Главная цепь Ток: +10 % 0 % Коэффициент мощности: 0 -0,05
Цепь управления и вспомогательная цепь Ток: ±5 % Напряжение: ±5 % Давление воздуха: ±5 %	<i>Цепь управления и вспомогательная цепь</i> Ток: ±5 % Напряжение: ±5 % Давление воздуха: ±5 %	<i>Цепь управления и вспомогательная цепь</i> Ток: ±5 % Напряжение: ±5 % Давление воздуха: ±5 %

11.4.3 Группа испытаний I: Общие эксплуатационные характеристики

Эта группа испытаний должна включать испытания и проверки, указанные в таблице 2.

11.4.3.1 Рабочие пределы

Должны быть проведены испытания согласно п. 10.1 и 10.2 ГОСТ Р 55882.1. После термостабилизации в условиях температуры окружающего воздуха 25 °С должна обеспечиваться стабильная работа выключателей в диапазоне предельных значений напряжения оборудования.

11.4.3.2 Нагрев

Испытания по нагреву и проверке превышения температуры автоматических выключателей должны быть проведены при тепловом токе в свободной воздушной среде I_{th} (см. пп. 6.3.3.3).

Испытания по нагреву и проверке превышения температуры автоматических выключателей должны соответствовать пп. 10.3.2 ГОСТ Р 55882.1.

11.4.3.3 Износостойкость

Проводятся испытания на проверку соответствия требованиям пп.11.1.8.

Операции включения и отключения должны быть проведены при номинальном рабочем токе и номинальном рабочем напряжении с коэффициентом мощности 0,8. Испытательная схема приведена в приложении Г.

Техническое обслуживание выключателя по окончании испытаний согласно пп. 11.4.3.4 может быть проведено только после выполнения требований пп. 11.4.3.5, 11.4.3.6 и 11.4.3.7.

Примечание – Общее число рабочих циклов *срабатывания выключателя* содержит количество рабочих циклов с током и без тока в соответствии с характеристиками в таблице 1.

11.4.3.4 Проверка диэлектрической прочности

После проведения испытаний по пп.11.4.3.4 выключатель должен быть способен выдержать напряжение промышленной частоты, сниженное до 75 % от значения, указанного в пп.11.5.4.

11.4.3.5 Проверка нагрева

После проведения проверки по пп.11.4.3.5 в главной цепи должно быть проведено испытание на *нагрев* в соответствии с пп.11.4.3.2.

По окончании испытаний значения температуры не должны превышать значений, указанных в пп.11.4.3.2, более чем на 20 °С.

11.4.3.6 Проверка расцепления

Это испытание проводится только в том случае, если выключатель имеет встроенные расцепляющие устройства.

После проведения испытания должны быть проверены токовые уставки расцепителей.

Каждая уставка не должна отличаться более чем на 10 % от предыдущего значения, измеренного во время *приемо-сдаточных* испытаний.

11.4.4 Группа испытаний II: Включающая и отключающая способности при коротком замыкании при нормальных условиях эксплуатации

Эта группа должна включать испытания и проверки, указанные в таблице 2.

11.4.4.1 Измерение сопротивления главной цепи

Измерения должны быть проведены на постоянном токе путем измерения падения напряжения на выводах каждого полюса.

Во время испытаний сила тока должна быть задана в диапазоне от 50 А до номинального значения рабочего тока.

11.4.4.2 Схема для испытаний на включающую и отключающую способность приведена в приложении А.

11.4.4.3 Кратковременный выдерживаемый ток и пик выдерживаемого тока

Это испытание должно быть проведено для стандартного значения номинальной продолжительности короткого замыкания.

11.4.4.4 Включающая и отключающая способности при коротком замыкании

Это испытание должно быть проведено во всех режимах испытаний, но с использованием последовательности операций, указанной в п. 9.11.

11.4.4.5 Проверка диэлектрической прочности

После проведения испытания по пп.11.4.4.4 выключатель должен быть способен выдержать испытание напряжением промышленной частоты, сниженным до 75 % от значения, указанного в пп.11.5.4.

11.4.4.6 Проверка сопротивления главной цепи

После проведения проверки по пп.11.4.4.5 должно быть проведено измерение сопротивления главной цепи в соответствии с пп.11.4.4.1.

Полученные значения не должны отличаться более чем на ± 20 % от значений, указанных в пп.11.4.4.1.

11.4.4.7 Проверка расцепления

Испытание проводят только в том случае, если выключатель имеет встроенные расцепляющие устройства.

После проведения проверки согласно указаниям пп. 11.4.4.6, должны быть проверены токовые уставки расцепителей в соответствии с пп. 11.5.3.

Каждая уставка не должна отличаться более чем на 10 % от своего предыдущего значения, измеренного во время приемо-сдаточных испытаний.

11.4.5 Группа испытаний III: Стойкость к воздействию вибрации и удара

Группа должна включать испытания и проверки, указанные в таблице 2.

11.4.5.1 Воздействие вибрации

Испытания на воздействие вибрации должны быть проведены в соответствии с методом, изложенным в ГОСТ 17516.1.

Испытание должно быть проведено таким образом, чтобы:

- были проведены испытания для обоих рабочих режимов;
- соотношение рабочих режимов было 50 % в отключенном состоянии и 50 % во включенном состоянии;
- выключатель не должен изменять рабочий режим во время испытания на воздействие вибрации.

11.4.5.2 Удар

После испытаний по пп.11.4.5.1 должны быть проведены испытания на удар в соответствии с методом, изложенным в ГОСТ Р 54434. Испытание должно включать оба рабочих режима, выключатель не должен изменять рабочий режим во время испытаний.

11.4.5.3 Проверка функционирования механической части

После проведения испытания по пп.11.4.5.2 должно быть проверено функционирование механической части выключателей.

В отсутствие специфических требований, испытание должно включать последовательную двадцатикратную проверку того, что компонент работает правильно при следующих условиях:

- температура окружающего воздуха соответствует значению температуры в зоне испытания;
- главная цепь выключателя обесточена;
- значение напряжения цепи управления соответствует предельному;
- значение давления воздуха (для пневматических компонентов) соответствует предельному.

11.4.5.4 Проверка расцепления

Испытание проводят только в том случае, если выключатель имеет встроенное расцепляющее устройство.

После проведения испытания по пп.11.4.5.3 должны быть проверены токовые уставки расцепителей.

Каждая уставка не должна отличаться более чем на 10 % от своего предыдущего значения, измеренного во время стандартного испытания.

11.4.5.5 Проверка диэлектрической прочности

После проведения испытания по пп.11.4.5.4 выключатель должен быть способен выдержать испытание напряжением промышленной частоты, уменьшенным до 75 % от значения, установленного в 11.5.4.

11.4.6 Группа испытаний IV: Испытание переходным восстанавливающимся напряжением

Это испытание должно быть проведено только на выключателях категорий С2 и С3, как указано в 6.4.

Испытание должно быть проведено следующим образом:

- испытательное напряжение равно номинальному рабочему напряжению;
- диапазон силы тока должен быть в пределах от номинального значения рабочего тока до 0 А;
- коэффициент мощности должен соответствовать Т1.

Подробное описание испытательной схемы приведено в приложении Г.

Примечание – Для этого испытания изготовитель может предоставить данные о кривых переходного восстанавливающегося напряжения в функции отключаемого тока.

11.4.7 Группа испытаний V: Климатические условия

Внешние поверхности изоляции выключателей наружной установки должны быть подвергнуты испытанию на воздействие влажности воздуха по стандартной процедуре испытаний, в соответствии с ГОСТ Р 51369.

Если по соглашению между потребителем и изготовителем требуется провести другие испытания, то они должны быть изложены в техническом задании на проведение испытаний, согласованном между изготовителем и заказчиком.

Значения отдельных параметров автоматического выключателя необходимо указывать в протоколе испытаний.

11.4.8 Группа испытаний VI: Прочие испытания

Эта группа испытаний может включать дополнительные испытания, такие как:

- электромагнитная совместимость;
- эмиссия акустического шума.

Эти испытания должны быть проведены в соответствии с условиями испытаний, согласованными между изготовителем и заказчиком.

11.5 Приемосдаточные испытания для проверки выполнения требований к эксплуатационным характеристикам

11.5.1 Общие положения

На каждом выключателе проводят приемосдаточные испытания, включающие проверку:

- функционирования механической части (см. пп.11.5.2);
- калибровки расцепителей, если необходимо (см. пп.11.5.3);
- диэлектрической прочности (см. пп.11.5.4);
- герметичности, если необходимо (см. пп.11.5.5);
- утечек, если необходимо (см. пп. 11.5.6).

Измеренные значения должны быть указаны в протоколе испытаний.

11.5.2 Функционирование механической части

Испытания проводят по пп. 11.4.5.3.

11.5.3 Калибровка расцепителей

Испытание проводят только в том случае, если выключатель оснащен расцепляющими устройствами.

Необходимо удостовериться, что ток, вызывающий расцепление выключателя, находится в пределах допустимого отклонения $\pm 10\%$ для любого принятого значения из диапазона тока исходя из установившееся значения тока.

Примечания:

1 Допустимое отклонение $\pm 10\%$ включает допуск $\pm 5\%$ на калибровку в дополнение к допуску на регулировку.

2 Значение установившегося тока равно действующему значению тока, нарастающему менее чем на 200 А/с.

11.5.4 Диэлектрическая прочность

Испытания проводят в соответствии с п. 11.1 ГОСТ Р 55882.1.

Импульсные испытания в главной цепи проводятся с использованием данных таблицы 6.

Таблица 6 – Определение напряжений для импульсных испытаний

Номинальное действующее значение напряжения в контактной сети переменного тока, кВ	Номинальное допустимое импульсное напряжение (U 1,2/50 мкс), кВ
6,25	60
15	95
25	170

11.5.5 Герметичность (пневматического выключателя)

Испытания проводят в соответствии с пп. 11.2.2 ГОСТ Р 55882.1.

11.5.6 Утечки (магнитно-гидравлического выключателя)

Испытания проводят в соответствии с пп. 11.2.3 ГОСТ Р 55882.1.

12 Указания по монтажу

Указания по монтажу должны быть представлены в инструкции по эксплуатации конкретного типа выключателей.

Приложение А
(справочное)

Испытательная схема для проверки включающей и отключающей способностей

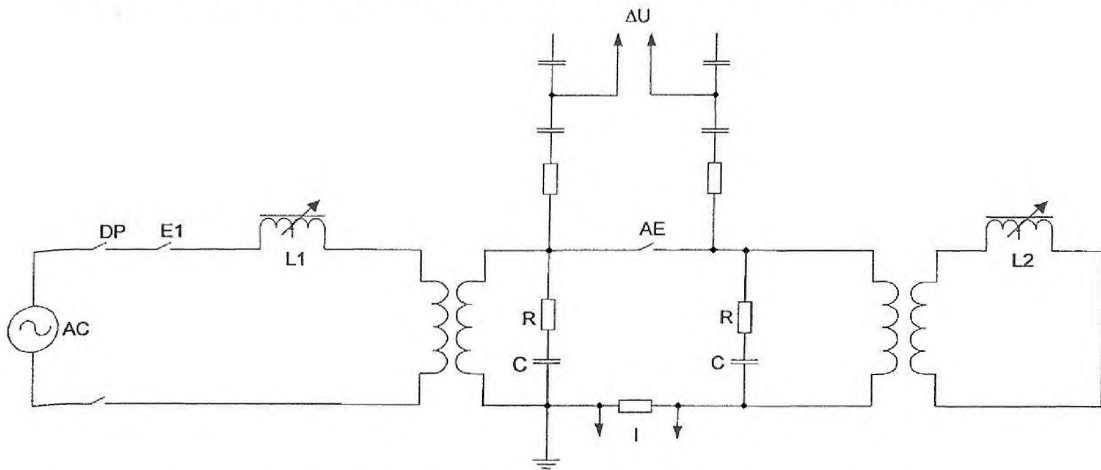


Рисунок А.1 – Принципиальная схема для испытаний выключателя переменного тока

Таблица А.1 – Условные обозначения на рисунке А.1

Поз. обозн.	Наименование элемента
DP	Главный выключатель
E1	Включающий выключатель
AE	Испытуемый выключатель
AC	Источник энергии переменного тока для электропитания испытательной схемы

Таблица А.2 – Контролируемые параметры на рисунке А.1

Контролируемый параметр	Назначение
R, C	Контроль переходного восстанавливающегося напряжения
I, ΔU	Измерение токов и напряжений
L1, L2	Контроль значений индуктивностей

Приложение В
(справочное)

Определение токов включения и отключения короткого замыкания и доли постоянной составляющей

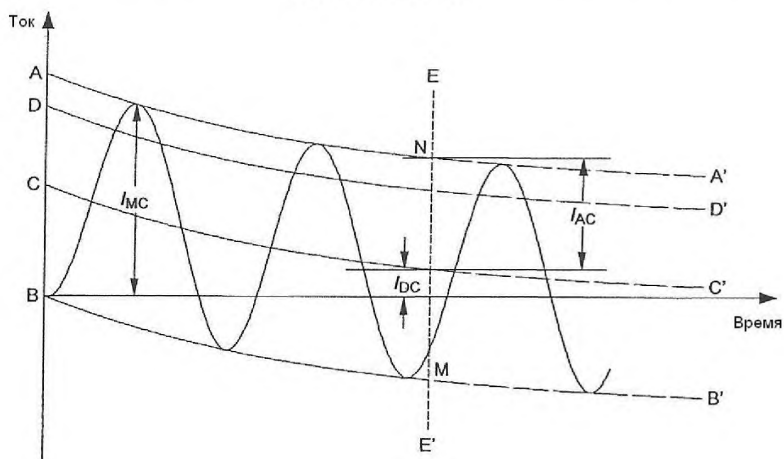


Рисунок В.1 – Определение токов включения и отключения короткого замыкания и доли постоянной составляющей

Условные обозначения:

AA'; BB' – огибающие токовой волны;
 CC' – смещение центральной оси волны тока в любой момент времени (*кривая аperiodической составляющей*);

DD' – действующее значение переменной составляющей тока для любого измерения на кривой CC';

EE' – момент разделения контактов (возникновения дуги);

I_{MC} – ток включения;

I_{AC} – наибольшее значение переменной составляющей тока в момент времени EE';

$\frac{I_{AC}}{\sqrt{2}}$ – действующее значение переменной составляющей тока в момент времени EE';

I_{DC} – постоянная составляющая тока в момент времени EE';

$\frac{I_{DC}}{I_{AC}} \times 100\%$ – доля постоянной составляющей тока, %

**Приложение ДА
(обязательное)**

Определение изоляционного промежутка и длины пути тока утечки

Цель данного приложения заключается в том, чтобы указать метод определения изоляционных промежутков и путей тока утечки согласно подпункту 6.10.2.

Характеристики изоляции оборудования определяются изоляционными промежутками и длиной пути тока утечки. Эти два параметра зависят от значений, которые применяются для указания характеристик изоляции цепи:

- номинального импульсного допустимого напряжения;*
- номинального напряжения на изоляции.*

Изоляционные промежутки определяют импульсными напряжениями, которые могут возникать в цепи или вследствие внешней причины, или из-за коммутации внутренних устройств цепи.

Необходимо определить номинальное импульсное допустимое напряжение, которое не должно превышать импульсного допустимого напряжения оборудования или аппарата, указанного производителем.

В электронных схемах уровень импульсного напряжения можно определить при помощи испытательного оборудования (например, разрядника). В этом случае изоляционные промежутки определяют при помощи значений напряжений, указанных в таблице 15 ГОСТ Р 55882.1.

В большинстве случаев уровень допустимого импульсного напряжения неизвестен. Для определения номинального допустимого напряжения следует использовать данные таблицы 14 ГОСТ Р 55882.1.

Действительные значения изоляционного промежутка можно определить по таблице 15 ГОСТ Р 55882.1. Значения, указанные в таблицах 14 и 15 ГОСТ Р 55882.1, являются минимальными значениями изоляционного промежутка.

Коэффициент безопасности изоляционного промежутка, который указывает производитель, учитывает все параметры, которые могут оказать влияние на изоляцию, и указывает разницу между значениями, полученными теоретически, и значениями, которые необходимы при действительных рабочих условиях.

При необходимости проведения испытания напряжением согласно подпункту 11.5.4 изоляционный промежуток проверяют испытанием импульсным допустимым напряжением.

Может быть применено испытание напряжением промышленной частоты или испытание напряжением постоянного тока, как указано в таблице 8.

Значения пути тока утечки определяют номинальным импульсным напряжением, установленным согласно данным таблиц 16 и 17 пп.8.2.7.3 ГОСТ Р 55882.1.

Для проверки оборудования производитель указывает номинальное импульсное напряжение равное, по меньшей мере, номинальному рабочему напряжению или более высокое номинальное напряжение продолжительностью менее 5 мин, если для конкретных случаев необходим соответствующий интервал между такими напряжениями и если таких испытаний несколько.

Если необходимо, длина пути тока утечки может быть увеличена до значения, равного, по меньшей мере, значению изоляционного промежутка, установленного ранее.

На рисунке ДА.1 указаны способы и требования определения изоляционного промежутка и длины пути тока утечки.

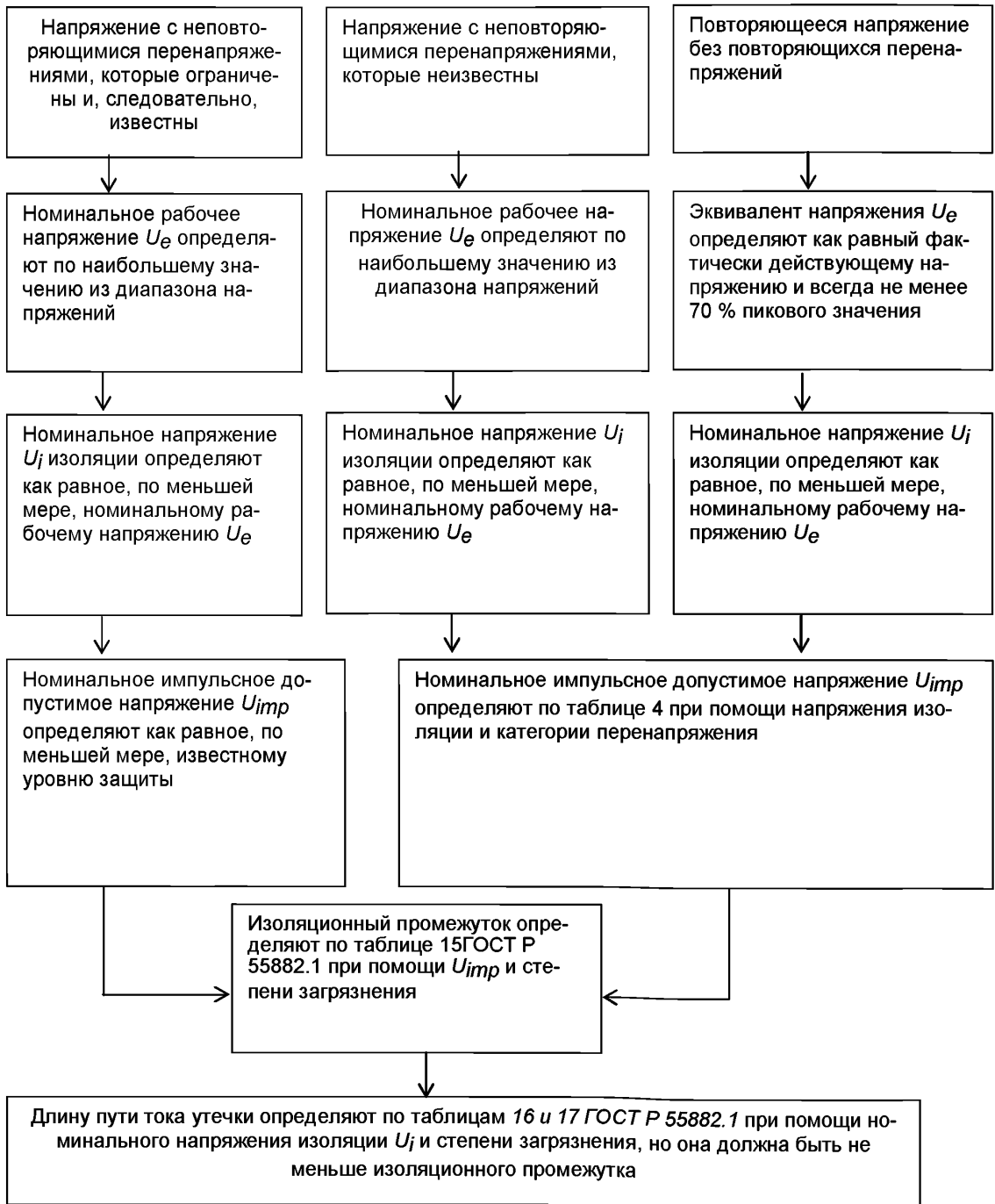


Рисунок ДА.1 – Определение изоляционного промежутка и длины пути тока утечки

Приложение ДБ (справочное)

Характеристики

Рабочие значения тока и напряжения, как правило, изменяются в пределах диапазона, который определяется как промежуток между двумя допустимыми предельными значениями. Номинальным значением является приблизительное значение из данного диапазона.

При эксплуатации автоматического выключателя применяют два значения (ток и напряжение), которые устанавливают согласно технической документации на выключатель; такими значениями могут быть номинальное рабочее напряжение с номинальной частотой и, если необходимо, номинальный рабочий ток (рис. ДБ.1).

В некоторых случаях, когда параметр определяется по устройству, регулируемому данный параметр, наибольшим значением из рабочего диапазона этого устройства может быть номинальное рабочее напряжение, даже в том случае, если для функционирования устройства необходим более широкий диапазон изменения рабочего значения.

Данные два номинальных значения (номинальное рабочее напряжение и номинальный рабочий ток) являются исходными при проведении испытаний. Они устанавливают категорию применения (рис. ДБ.1).

Для выключателя может быть установлено несколько категорий применения. В этом случае для выключателя устанавливают несколько значений номинальных рабочих напряжений и номинальных рабочих токов, где:

- наибольший допустимый ток определяется как ток, который возникает во время непрерывной работы (тепловой предел). Данный предел может быть превышен только на короткий промежуток времени, после чего следует ток перегрузки;

- номинальным напряжением изоляции является наибольшее допустимое постоянное напряжение, которое устанавливают для данной конструкции в соответствии с уровнем импульсного напряжения в целях определения длины пути тока утечки изоляционного промежутка. Допустимое напряжение промышленной частоты устанавливают, согласно величине, полученной при испытании прочности диэлектрика на пробой.

Все условия испытаний должны обеспечивать (рис. ДБ.2):

- чтобы номинальное рабочее напряжение всегда было меньше номинального напряжения на изоляции;

- чтобы переходные перенапряжения всегда были меньше импульсного допустимого напряжения во избежание повреждений;

- чтобы токи в условиях перезагрузки были не больше номинального кратковременно допустимого тока.

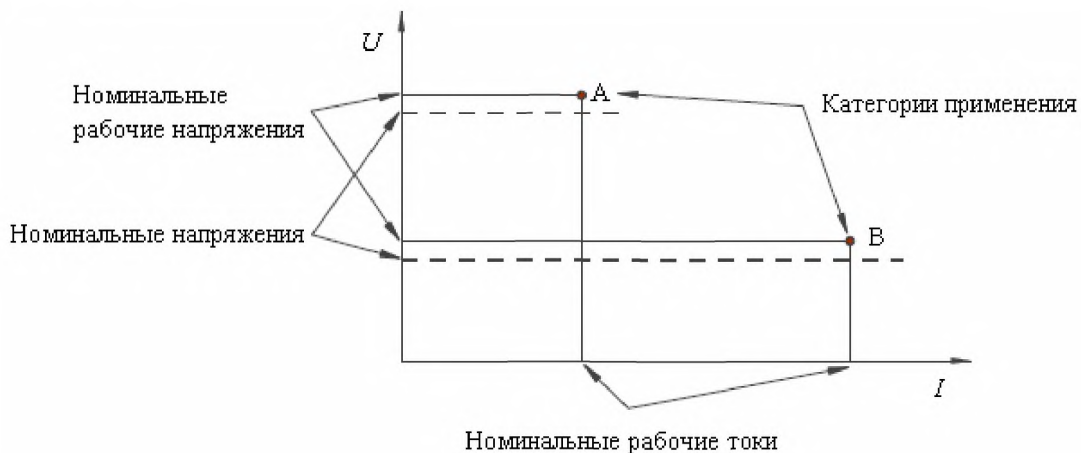


Рисунок ДБ.1

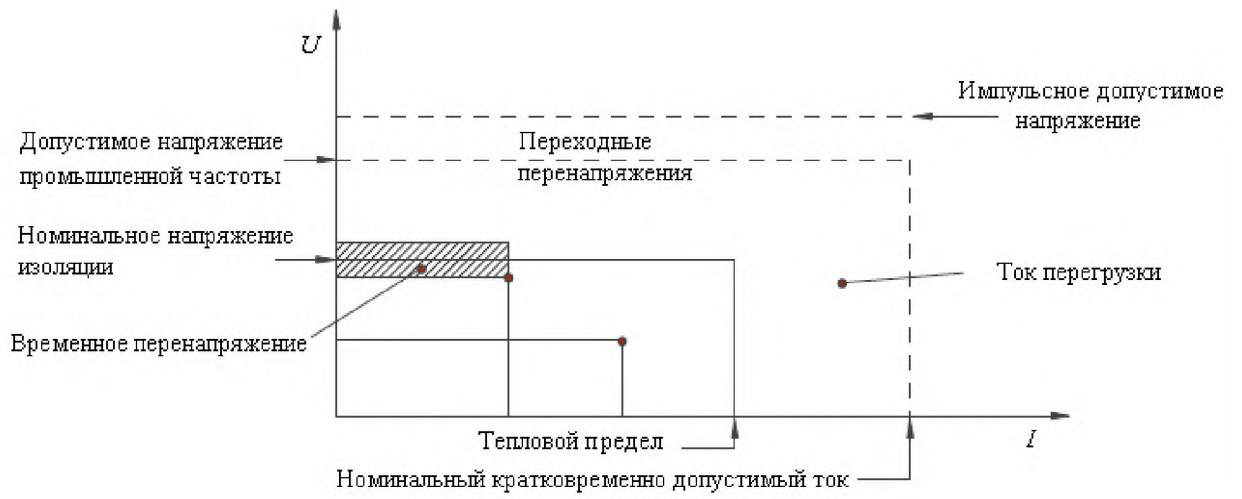


Рисунок ДБ.2

**Приложение ДВ
(обязательное)**

**Дополнительные требования к автоматическим выключателям
переменного тока, применяемым на железнодорожном подвижном составе**

ДВ.1 Маркировка электротехнических компонентов должна соответствовать требованиям настоящего стандарта и ГОСТ 18620.

ДВ.2 Требования безопасности

ДВ.2.1 Конструкция компонентов должна соответствовать требованиям «Правил устройства электроустановок» (ПУЭ) и обеспечивать условия эксплуатации, установленные «Правилами технической эксплуатации установок потребителей» и «Межотраслевыми правилами по охране труда (правила безопасности) при эксплуатации электроустановок».

ДВ.2.2 Конструкция компонентов, применяемых на электровозах и тепловозах, должна соответствовать требованиям ГОСТ 12.2.056, остальных – требованиям ГОСТ 12.2.007.0.

ДВ.2.3 Металлические рукоятки, маховики, педали должны иметь надежную изоляцию от частей компонентов, находящихся под напряжением, и надежное электрическое соединение с заземленными частями.

ДВ.3 Транспортирование и хранение электротехнических компонентов

ДВ.3.1 Транспортирование – по группе условий Ж2 ГОСТ 15150, статья 10.2.

Допускается транспортирование без индивидуальной и транспортной упаковок, например в контейнерах и крытых транспортных средствах при условии обеспечения защиты электротехнических компонентов от повреждения.

ДВ.3.2 Хранение – по группе условий С по ГОСТ 15150, статья 10.1.

ДВ.4 Упаковка и временная противокоррозионная защита для условий транспортирования и хранения по ГОСТ 23216, раздел 3, должна устанавливаться в стандартах и технических условиях на электротехнические компоненты конкретных серий и типов.

**Приложение ДГ
(справочное)**

Сведения о соответствии ссылочных национальных и межгосударственных стандартов международным стандартам, использованным в качестве ссылочных в применяемом международном стандарте

Таблица ДГ.1

Обозначение ссылочного национального, межгосударственного стандарта	Степень соответствия	Обозначение и наименование ссылочного международного стандарта
ГОСТ Р 54434–2011	MOD	МЭК 61373:2010 «Железные дороги. Оборудование подвижного состава. Испытания на удар и вибрацию»
ГОСТ Р МЭК 60050-441–2012	IDT	МЭК 60050-441:1984 «Международный электротехнический словарь. Часть 441. Коммутационная аппаратура, аппаратура управления и предохранители»
ГОСТ 18397–86	NEQ	МЭК 62271-1:2011 «Аппаратура распределения и управления высоковольтная. Часть 1. Общие технические условия»
ГОСТ Р 52565–2006	NEQ	МЭК 62271-1:2011 «Аппаратура распределения и управления высоковольтная. Часть 1. Общие технические условия»
ГОСТ 6962–75	NEQ	МЭК 60850:2007 «Напряжение питания тяговых сетей»
<p>Примечание – В настоящей таблице использованы следующие условные обозначения степени соответствия стандартов:</p> <ul style="list-style-type: none"> - IDT – идентичные стандарты; - MOD – модифицированные стандарты; - NEQ – неэквивалентные стандарты. 		

Библиография

- [1] Федеральный закон Технический регламент о требованиях пожарной безопасности № 123 ФЗ от 22.06.08 г.

УДК 62-78

ОКС 45.020

ОКП 31 8560

Ключевые слова: выключатель автоматический, электротехнические компоненты, номинальное напряжение, короткое замыкание, испытания

Подписано в печать 01.04.2014. Формат 60x84¹/₈.

Усл. печ. л. 5.58. Тираж 31 экз. Зак. 812.

Подготовлено на основе электронной версии, предоставленной разработчиком стандарта

ФГУП «СТАНДАРТИНФОРМ»

123995 Москва, Гранатный пер., 4.

www.gostinfo.ru

info@gostinfo.ru