

---

МЕЖГОСУДАРСТВЕННЫЙ СОВЕТ ПО СТАНДАРТИЗАЦИИ, МЕТРОЛОГИИ И  
СЕРТИФИКАЦИИ  
(МГС)

INTERSTATE COUNCIL FOR STANDARDIZATION, METROLOGY AND CERTIFICATION  
(ISC)

---

МЕЖГОСУДАРСТВЕН  
НЫЙ  
СТАНДАРТ

ГОСТ  
EN 14397-1—  
2013

---

# УДОБРЕНИЯ И ИЗВЕСТКОВЫЕ МАТЕРИАЛЫ

Определение содержания углекислого газа

Часть 1

## МЕТОД ОПРЕДЕЛЕНИЯ ДЛЯ ТВЕРДЫХ УДОБРЕНИЙ

(EN 14397-1:2010, IDT)

Издание официальное



Москва  
Стандартинформ  
2014

## Предисловие

Цели, основные принципы и порядок проведения работ по межгосударственной стандартизации установлены ГОСТ 1.0–92 «Межгосударственная система стандартизации. Основные положения» и ГОСТ 1.2–2009 «Межгосударственная система стандартизации. Стандарты межгосударственные, правила и рекомендации по межгосударственной стандартизации. Правила разработки, принятия, применения, обновления и отмены»

### Сведения о стандарте

1 ПОДГОТОВЛЕН Федеральным государственным унитарным предприятием «Всероссийский научно-исследовательский центр стандартизации, информации и сертификации сырья, материалов и веществ» (ФГУП «ВНИЦСМВ») на основе собственного аутентичного перевода на русский язык стандарта, указанного в пункте 4

2 ВНЕСЕН Межгосударственным техническим комитетом по стандартизации МТК 527 «Химия»

3 ПРИНЯТ Межгосударственным советом по стандартизации, метрологии и сертификации (протокол от 14 ноября 2013 г. № 44)

За принятие проголосовали:

Краткое наименование страны по МК (ИСО 3166) 004–97	Код страны по МК (ИСО 3166) 004–97	Сокращенное наименование национального органа по стандартизации
Армения	AM	Минэкономики Республики Армения
Киргизия	KG	Кыргызстандарт
Молдова	MD	Молдова-Стандарт
Россия	RU	Росстандарт
Узбекистан	UZ	Узстандарт
Украина	UA	Минэкономразвития Украины

4 Настоящий стандарт идентичен европейскому региональному стандарту EN 14397-1:2010 Fertilizers and liming materials – Determination of carbon dioxide – Part 1: Method for solid fertilizers (Удобрения и известковые материалы. Определение диоксида углерода. Часть 1. Метод для твердых удобрений).

Европейский стандарт разработан Европейским комитетом по стандартизации CEN/TC 260 «Удобрения и известковые материалы».

Перевод с английского языка (en).

Официальные экземпляры европейского регионального стандарта, на основе которого подготовлен настоящий межгосударственный стандарт, и европейских региональных стандартов, на которые даны ссылки, имеются в Федеральном информационном фонде технических регламентов и стандартов.

Сведения о соответствии межгосударственных стандартов ссылочным европейским региональным стандартам приведены в дополнительном приложении Д.А.

Степень соответствия – идентичная (IDT)

5 Приказом Федерального агентства по техническому регулированию и метрологии от 22 ноября 2013 г. № 1829-ст межгосударственный стандарт ГОСТ EN 14397-1—2013 введен в действие в качестве национального стандарта Российской Федерации с 1 января 2015 г.

6 ВВЕДЕН ВПЕРВЫЕ

*Информация об изменениях к настоящему стандарту публикуется в ежегодном информационном указателе «Национальные стандарты», а текст изменений и поправок – в ежемесячном информационном указателе «Национальные стандарты». В случае пересмотра (замены) или отмены настоящего стандарта соответствующее уведомление будет опубликовано в ежемесячном информационном указателе «Национальные стандарты». Соответствующая информация, уведомление и тексты размещаются также в информационной системе общего пользования – на официальном сайте Федерального агентства по техническому регулированию и метрологии в сети «Интернет»*

© Стандартинформ, 2014

В Российской Федерации настоящий стандарт не может быть полностью или частично воспроизведен, тиражирован и распространен в качестве официального издания без разрешения Федерального агентства по техническому регулированию и метрологии

**УДОБРЕНИЯ И ИЗВЕСТКОВЫЕ МАТЕРИАЛЫ****Определение содержания углекислого газа****Часть 1****МЕТОД ДЛЯ ТВЕРДЫХ УДОБРЕНИЙ**

Fertilizers and liming materials. Determination of carbon dioxide content.  
Part 1. Method for solid fertilizers

Дата введения—2015—01—01

**1 Область применения**

Настоящий стандарт устанавливает метод определения содержания углекислого газа в твердых удобрениях.

Метод распространяется на все удобрения, которые содержат карбонаты и/или бикарбонаты.

**П р и м е ч а н и е** – Если удобрение содержит какие-либо другие вещества, которые выделяют углекислый газ при обработке фосфорной кислотой, это также следует определять и указывать как диоксид углерода.

**2 Нормативные ссылки**

Для применения настоящего стандарта необходимы следующие ссылочные документы. Для датированных ссылок применяют только указанное издание ссылочного документа, для недатированных ссылок применяют последнее издание ссылочного документа (включая все его изменения).

EN 1482-2 Fertilizers and liming materials – Sampling and sample preparation – Part 2: Sample preparation (Удобрения и известковые материалы. Отбор проб и подготовка проб. Часть 2. Подготовка проб)

EN ISO 3696:1995 Water for analytical laboratory use. Specification and test methods (ISO 3696:1987) [Вода для лабораторного анализа. Технические требования и методы испытаний (ИСО 3696:1987)]

**3 Сущность метода**

Диоксид углерода выделяется при обработке фосфорной кислотой и абсорбируется в растворе гидроксида бария. Осадок карбоната бария и избыток гидроксида бария титруют соляной кислотой методом обратного титрования.

**4 Реактивы**

Используют только реактивы признанной аналитической степени чистоты.

4.1 Вода в соответствии с EN ISO 3696, сорт 3.

Кипятят воду непосредственно перед использованием, чтобы исключить растворенный диоксид углерод.

4.2 Азот, с низким содержанием диоксида углерода и органических примесей.

4.3 Кислота соляная, раствор молярной концентрации  $c(\text{HCl}) = 0,1 \text{ моль/дм}^3$ .

4.4 Бария гидроксид, раствор молярной концентрации  $c(\text{Ba}(\text{OH})_2) \approx 0,05$  моль/дм<sup>3</sup>.

Определяют точную концентрацию раствора гидроксида бария титрованием раствором соляной кислоты (4.3), используя раствор фенолфталеина (4.6) в качестве индикатора.

Примечание – Раствор гидроксида бария хранят таким образом, чтобы поглощение углекислого газа из атмосферы было невозможно (рисунок 1).

4.5 Фосфорная кислота объемной концентрацией  $\varphi = 500$  см<sup>3</sup>/дм<sup>3</sup>.

4.6 Раствор фенолфталеина.

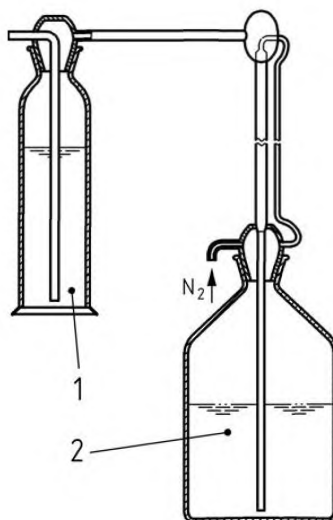
## 5 Аппаратура

Используют обычное лабораторное оборудование, а также:

5.1 Аналитические весы, способные взвешивать с точностью до 0,1 мг.

5.2 Лабораторный измельчитель или ступку и пестик.

5.3 Бюретки для раствора гидроксида бария (рисунок 1).



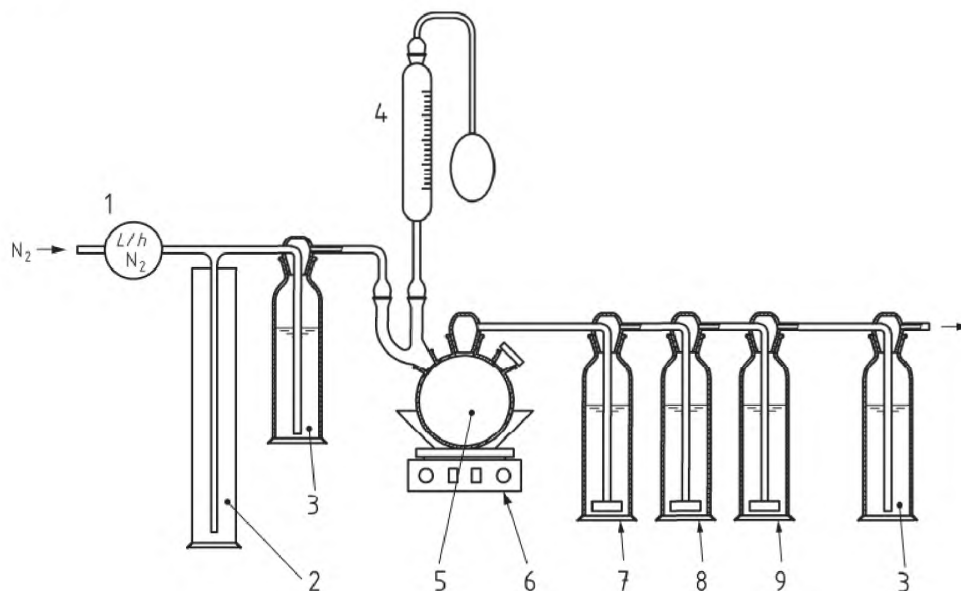
1 – резервуар и бюретка; 2 – промывочная колба вместимостью 250 см<sup>3</sup>, наполненная гранулами соды и индикатором

Рисунок 1 — Бюретка для раствора гидроксида бария

5.4 Аппарат для поглощения диоксида углерода (рисунок 2) включает следующие части:

- измеритель расхода азота 1;
  - трубку для сброса давления с 850 мм водяным столбом 2;
  - промывочную колбу вместимостью 250 см<sup>3</sup>, наполненную гранулами соды и индикатором 3;
  - резервуар вместимостью 500 см<sup>3</sup> для фосфорной кислоты с резиновым шариком, используемым в качестве дозатора кислоты 4;
  - круглодонную трехгорлую колбу для реакций, снабженную насадкой, предохраняющей от переброса перегоняемой жидкости 5;
  - три поглощающих сосуда вместимостью 250 см<sup>3</sup> каждый с пористыми стеклянными трубками для обеспечения полного поглощения высвободившегося диоксида углерода 7, 8, 9.
- Фритта первого сосуда 7 должна быть крупнозернистой, чтобы избежать закупорки при

поглощению. Кроме того, фритта может быть заменена грибообразным барботером с маленькими отверстиями.



1 – измеритель расход азота; 2 – трубка для сброса давления; 3 – промывочная колба; 4 – резервуар вместимостью 500 см<sup>3</sup> для фосфорной кислоты с резиновым шариком; 5 – трехгорлая колба для реакции, снабженная насадкой, предохраняющей от переброса перегоняемой жидкости; 6 – электроплитка (с магнитной мешалкой и масляной ванной); 7, 8, 9 – поглощающие сосуды с пористыми стеклянными трубками

Рисунок 2 — Аппарат для поглощения диоксида углерода

5.5 Лодочка для взвешивания.

5.6 Электроплитка 6 на рисунке 2.

## 6 Отбор и подготовка проб

Отбор проб не является частью метода, указанного в настоящем стандарте. Рекомендуется метод отбора проб, указанный в стандарте [2].

Подготовку проб проводят в соответствии с EN 1482-2. Готовят образец для получения лабораторной пробы массой не менее 100 г. Измельчают лабораторную пробу с размером частиц менее 200 мкм и тщательно перемешивают.

## 7 Проведение анализа

**Меры безопасности** — Соответствующие меры безопасности должны быть приняты, чтобы избежать воздействия вредных соединений, которые могут выделяться в процессе обработки фосфорной кислотой и попадать в воздух.

### 7.1 Проба для анализа

Взвешивают в лодочке для взвешивания (5.5) с точностью до 0,1 мг количество образца для анализа, содержащего не более 40 мг углекислого газа. В качестве ориентира в пробе для испытания должно быть не более 200 мг кальций-аммиачной селитры (CAN) и 90 мг доломита.

### 7.2 Определение

Собирают аппарат, показанный на рисунке 2, и обеспечивают его герметичность. Продувают

весь аппарат азотом (4.2) в течение 30 мин. Отсоединяют три поглощающих сосуда в следующем порядке: 9, 8 и 7, поддерживая поток азота. Добавляют из пипетки в каждый сосуд 50 см<sup>3</sup> раствора гидроксида бария (4.4). Заново соединяют сосуды в аппарат и продувают азотом еще в течение 5 мин. Отсоединяют колбу и гибкую трубку и добавляют 20 см<sup>3</sup> раствора фосфорной кислоты (4.5) в

дозатор кислоты 4.

Помещают пробу для анализа (7.1) в круглодонную трехгорлую колбу для реакции 5 через пробку. Промывают 20 – 25 см<sup>3</sup> воды лодочку для взвешивания и узкую часть пробки в колбу.

Сокращают поток азота до 5 дм<sup>3</sup> в час. Создают избыточное давление в резервуаре с резиновым шариком таким образом, чтобы при открывании клапана дозатора кислоты 4, фосфорная кислота перетекла в круглодонную колбу для реакции 5.

Начинают магнитное перемешивание и нагревание содержимого круглодонной колбы для реакции 5 с помощью электроплитки (5.6) до кипения и кипятят на медленном огне 2 ч. Убеждаются, что температура в колбе не превышает 100 °С. Прекращают нагревание и отключают поглощающие сосуды в определенном порядке 9, 8 и 7. Промывают поглощающие сосуды сверху водой.

Медленно проводят обратное титрование избытка гидроксида бария в каждом поглощающем сосуде соляной кислотой (4.3), используя раствор фенолфталеина (4.6) в качестве индикатора. Проводят титрование в атмосфере азота, чтобы предотвратить поглощение углекислого газа из атмосферы.

**Примечание** – Следует избегать местного избытка соляной кислоты, т. к. она может растворять некоторую часть осажденного карбоната бария. Магнитное перемешивание во время титрования поможет свести к минимуму местный избыток кислоты.

Если эквивалент более чем 1 см<sup>3</sup> раствора гидроксида бария в поглощающем сосуде 9 был потреблен в результате реакции с углекислым газом, повторяют определение с уменьшенным потоком азота.

### 7.3 Холостой опыт

Проводят холостой опыт по методике, описанной в 7.2, исключая пробу для анализа (7.1).

## 8 Обработка результатов

Массовую долю углекислого газа  $\omega_{CO_2}$ , выраженную в граммах углекислого газа на каждый килограмм удобрений, вычисляют по формуле

$$\omega_{CO_2} = \frac{\left\{ \left\{ V_1 c_1 - \left( \frac{V_2 c_2}{2} \right) \right\} - \left\{ V_{1,b} c_1 - \left( \frac{V_{2,b} c_2}{2} \right) \right\} \right\} 44 \cdot 1000}{m}, \quad (1)$$

где  $V_1$  – объем раствора гидроксида бария, добавленного в три поглощающих сосуда (150 см<sup>3</sup>), см<sup>3</sup>;

$V_2$  – общий объем соляной кислоты, используемой для обратного титрования, см<sup>3</sup>;

$c_1$  – молярная концентрация раствора гидроксида бария, моль/дм<sup>3</sup>;

$c_2$  – молярная концентрация раствора соляной кислоты, моль/дм<sup>3</sup>;

$V_{1,b}$  – объем гидроксида бария, добавленного в три поглощающих сосуда во время холостого опыта, см<sup>3</sup>;

$V_{2,b}$  – общий объем раствора соляной кислоты, используемой при обратном титровании в холостом опыте, см<sup>3</sup>;

$m$  – масса пробы для анализа, мг.

## 9 Прецизионность

### 9.1 Межлабораторные испытания

Межлабораторные испытания были проведены в 2002 г. с участием 8 лабораторий и 5 различных образцов удобрений и видов фосфатов. Полученные при этом испытании данные приведены в приложении А. Повторяемость и воспроизводимость были рассчитаны в соответствии со стандартом [3].

Полученные значения этого межлабораторного испытания не могут применяться к диапазонам концентрации и матрицам, кроме тех, которые приведены в приложении А.

### 9.2 Повторяемость

Абсолютное расхождение между двумя результатами независимых испытаний, полученными одним и тем же методом на идентичном анализируемом материале в одной и той же лаборатории одним лаборантом с использованием одного и того же оборудования в течение короткого промежутка времени, будет превышать не более чем в 5 % случаев значение  $r$ , приведенное в таблице 1.

### 9.3 Воспроизводимость

Абсолютное расхождение между двумя результатами независимых испытаний, полученными одним и тем же методом на идентичном анализируемом образце в разных лабораториях разными лаборантами с использованием разного оборудования, будет превышать не более чем в 5 % случаев значение  $R$ , приведенное в таблице 1.

Т а б л и ц а 1 — Среднее значение, пределы сходимости и воспроизводимости

Образец	$\bar{x}$	$r$	В процентах
			$R$
CAN	8,0	0,8	1,4
Доломит	40,4	1,7	9,3
Нитромаг	15,6	0,8	2,3
NK	10,4	0,9	1,8
НРК	4,01	0,44	0,61

## 10 Протокол испытания

Протокол испытания должен содержать:

- a) все сведения, необходимые для полной идентификации пробы;
- b) используемый метод анализа со ссылкой на настоящий стандарт;
- c) полученные результаты анализа, выраженные в граммах углекислого газа на килограмм удобрений;
- d) дату проведения отбора проб и метод отбора проб (если известна);
- e) дату окончания проведения анализа;
- f) сведения о выполнении требований пределов воспроизводимости;
- g) все детали операций, не указанные в настоящем стандарте или рассматривающиеся как дополнительные, а также сведения о любых случаях, которые имели место во время испытания, которые могут повлиять на результат(ы).



**Приложение А  
(справочное)**

**Результаты межлабораторных испытаний**

Точность метода была установлена в 2002 г. рабочей группой 1 «Углекис-лый газ» технического комитета CEN/TC 260 «Удобрения и известковые материалы» в межлабораторных испытаниях в соответствии со стандартом [3]. Статистические результаты приведены в таблице А.1.

Т а б л и ц а А . 1 – Статистические результаты межлабораторных испытаний

Показатель	Образец				
	CAN	Доломит	Нитромаг	NK	NPK
Количество участвующих лабораторий	8	8	8	8	8
Количество лабораторий после исключения выбросов (признанные результаты испытаний)	7	6	6	6	6
Среднее значение $\bar{x}$ , %	8,0	40,4	15,6	10,4	4,01
Стандартное отклонение сходимости $s_r$ , %	0,3	0,6	0,3	0,3	0,16
$RSD_r$ , %	3,0	1,5	1,8	3,0	4,0
Пределы сходимости $r$ , %	0,8	1,7	0,8	0,9	0,44
Стандартное отклонение воспроизводимости $s_R$ , %	0,5	3,3	0,8	0,6	0,22
$RSD_R$ , %	6,0	8,2	5,3	6,0	5,0
Предел воспроизводимости $R$ , %	1,4	9,3	2,3	1,8	0,61

**Приложение Д.А  
(справочное)**

**Сведения о соответствии межгосударственных стандартов ссылочным европейским  
региональным стандартам**

Таблица Д.А.1

Обозначение и наименование ссылочного европейского регионального стандарта	Обозначение и наименование международного стандарта (международного документа) другого года издания	Степень соответствия	Обозначение и наименование межгосударственного стандарта
EN 1482-2:2007 Удобрения и известковые материалы. Отбор проб и подготовка проб. Часть 2. Подготовка проб	—	IDT	ГОСТ EN 1482-2 Удобрения и известковые материалы. Отбор проб и подготовка проб. Часть 2. Подготовка проб
EN ISO 3696:1995 Вода для лабораторного анализа. Технические требования и методы испытаний (ИСО 696:1987)	ISO 3696:1987 Вода для лабораторного анализа. Технические требования и методы испытаний	—	*
<p>* Соответствующий межгосударственный стандарт отсутствует. До его утверждения рекомендуется использовать перевод на русский язык данного стандарта. Перевод данного стандарта находится в Федеральном информационном фонде технических регламентов и стандартов.</p> <p>Примечание – В настоящей таблице использовано следующее условное обозначение степени соответствия стандартов: -IDT – идентичные стандарты.</p>			

### Библиография

[1] Regulation (EC) No 2003/2003 of the European Parliament and of the Council of 13 October 2003 relating to fertilizers, Official Journal L 304, 21/11/2003 P. 1–194 (Регламент Европейского Парламента и Совета № 2003/2003/ЕС «Об удобрениях» от 13 октября 2003, Официальный журнал L 304, 21/11/2003 г., стр. 1–194)

[2] EN 1482-1 Fertilizers and liming materials – Sampling and sample preparation – Part 1: Sampling (Удобрения и известковые материалы. Отбор проб и подготовка проб. Часть 1. Отбор проб)

[3] ISO 5725-2 Accuracy (trueness and precision) of measurement methods and results – Part 2: Basic method for the determination of repeatability and reproducibility of a standard measurement method [Точность (правильность и прецизионность) методов и результатов измерений. Часть 2. Основной метод определения повторяемости и воспроизводимости стандартного метода измерения]

---

УДК 631.82:543.34:006.354

МКС 65.080

IDT

Ключевые слова: удобрения и известковые материалы, испытание, определение содержания, углекислый газ, твердые удобрения

---

Подписано в печать 01.04.2014. Формат 60x84<sup>1</sup>/<sub>8</sub>.

Усл. печ. л. 1,40. Тираж 31 экз. Зак. 1983.

Подготовлено на основе электронной версии, предоставленной разработчиком стандарта

---

ФГУП «СТАНДАРТИНФОРМ»  
123995 Москва, Гранатный пер., 4.  
www.gostinfo.ru info@gostinfo.ru