
ФЕДЕРАЛЬНОЕ АГЕНТСТВО
ПО ТЕХНИЧЕСКОМУ РЕГУЛИРОВАНИЮ И МЕТРОЛОГИИ



НАЦИОНАЛЬНЫЙ
СТАНДАРТ
РОССИЙСКОЙ
ФЕДЕРАЦИИ

ГОСТ Р МЭК
62196-2—
2013

**Вилки, штепсельные розетки, соединители
и вводы для транспортных средств**

**КОНДУКТИВНАЯ ЗАРЯДКА ДЛЯ
ЭЛЕКТРОМОБИЛЕЙ**

Часть 2

**Требования размерной совместимости и
взаимозаменяемости для штыревых разъемов и
арматуры сети переменного тока**

IEC 62196-2:2011
Plugs, socket-outlets, vehicle connectors and vehicle inlets –
Conductive charging of electric vehicles – Part 2:
Dimensional compatibility and interchangeability requirements
for a.c. pin and contact-tube accessories
(IDT)

Издание официальное



Москва
Стандартинформ
2014

Предисловие

1 ПОДГОТОВЛЕН Автономной некоммерческой организацией «Научно-технический центр «Энергия» (АНО НТЦ «Энергия») на основе собственного аутентичного перевода на русский язык стандарта, указанного в пункте 4

2 ВНЕСЕН Техническим комитетом по стандартизации ТК 056 «Дорожный транспорт»

3 УТВЕРЖДЕН И ВВЕДЕН В ДЕЙСТВИЕ Приказом Федерального агентства по техническому регулированию и метрологии от 08 ноября 2013 г. № 1402-ст

4 Настоящий стандарт идентичен международному стандарту МЭК 62196-2:2011 «Вилки, штепсельные розетки, соединители и вводы для транспортных средств. Кондуктивная зарядка для электромобилей. Часть 2. Требования размерной совместимости и взаимозаменяемости для штыревых разъемов и арматуры сети переменного тока» (IEC 62196-2:2011 «Plugs, socket-outlets, vehicle connectors and vehicle inlets – Conductive charging of electric vehicles – Part 2: Dimensional compatibility and interchangeability requirements for a.c. pin and contact-tube accessories»).

При применении настоящего стандарта рекомендуется использовать вместо ссылочных международных стандартов соответствующие им национальные стандарты Российской Федерации и межгосударственные стандарты, сведения о которых приведены в дополнительном приложении ДА.

5 ВВЕДЕН ВПЕРВЫЕ.

Правила применения настоящего стандарта установлены в ГОСТ Р 1.0—2012 (раздел 8). Информация об изменениях к настоящему стандарту публикуется в ежегодном (по состоянию на 1 января текущего года) информационном указателе «Национальные стандарты», а официальный текст изменений и поправок – в ежемесячном информационном указателе «Национальные стандарты». В случае пересмотра (замены) или отмены настоящего стандарта соответствующее уведомление будет опубликовано в ближайшем выпуске информационного указателя «Национальные стандарты». Соответствующая информация, уведомление и тексты размещаются также в информационной системе общего пользования – на официальном сайте Федерального агентства по техническому регулированию и метрологии в сети Интернет (gost.ru)

© Стандартиформ, 2014

Настоящий стандарт не может быть полностью или частично воспроизведен, тиражирован и распространен в качестве официального издания без разрешения Федерального агентства по техническому регулированию и метрологии

Содержание

1 Область применения.....	1
2 Нормативные ссылки.....	1
3 Термины и определения	2
4 Общие положения	2
5 Номинальные параметры.....	2
6 Соединение электромотоцикла с источником питания.....	2
7 Классификация устройств.....	3
8 Маркировка.....	4
9 Размеры.....	4
10 Защита от электрического удара.....	5
11 Размеры и цвета проводов заземления	5
12 Заземление.....	5
13 Выводы.....	5
14 Блокировки.....	5
15 Износостойкость резиновых и термопластических материалов.....	5
16 Общие требования к конструкции.....	5
17 Конструкция штепсельных розеток.....	5
18 Конструкция вилок и переносных розеток транспортного средства.....	5
19 Конструкция вводов транспортного средства.....	5
20 Степени защиты	6
21 Сопротивление изоляции и электрическая прочность изоляции.....	6
22 Отключающая способность.....	6
23 Нормальная эксплуатация.....	6
24 Превышение температуры.....	6
25 Гибкие кабели и их соединение.....	6
26 Механическая прочность.....	6
27 Винты, токопроводящие части и соединения.....	7
28 Расстояния утечки, воздушные зазоры и расстояния по поверхности изолирующего компаунда.....	7
29 Теплостойкость, огнестойкость и трекинговая стойкость.....	7
30 Коррозионная стойкость.....	7
31 Выдерживаемый условный ток короткого замыкания.....	7
32 Электромагнитная совместимость.....	7
33 Повреждение транспортным средством при наезде.....	7
101 Компоненты.....	7
102 Кодированные резисторы.....	8
Стандартные листы 2-I.....	9
Стандартные листы 2-II.....	18
Стандартные листы 2-III.....	33
Приложение ДА (справочное) Сведения о соответствии ссылочных международных стандартов ссылочным национальным стандартам Российской Федерации (и действующим в этом качестве межгосударственным стандартам).....	49

Введение

Настоящий стандарт применяют совместно с МЭК 62196-1.

Настоящий стандарт дополняет или заменяет соответствующие разделы МЭК 62196-1.

Если в настоящем стандарте указано: «дополнить» или «изложить в новой редакции», то соответственно меняются требования, условия испытаний или пояснения, приведенные в соответствующем пункте части 1. Там, где в изменениях нет необходимости, в тексте стандарта указана ссылка МЭК 62196-1.

Пункты и рисунки, дополнительные к приведенным в МЭК 62196-1, нумерованы, начиная от 101.

Настоящий стандарт входит в серию стандартов, состоящих из следующих частей:

- Часть 1: Стандарт, содержащий общие требования.
- Часть 2: Настоящий стандарт. Устанавливает требования по совместимости размеров и требования к взаимозаменяемости штырей и контактных гнезд устройств переменного тока
- Часть 3: Устанавливает требования по совместимости размеров и требования к взаимозаменяемости размеров штырей и контактных гнезд устройств для специализированной зарядки постоянным током или комбинированной зарядки переменным/постоянным током (в стадии рассмотрения).

Вилки, штепсельные розетки, соединители и вводы для транспортных средств

КОНДУКТИВНАЯ ЗАРЯДКА ДЛЯ ЭЛЕКТРОМОБИЛЕЙ

Часть 2

Требования размерной совместимости и взаимозаменяемости
для штыревых разъемов и арматуры сети переменного тока

Plugs, socket-outlets, vehicle connectors and vehicle inlets. Conductive charging of electric vehicles. Part 2.
Dimensional compatibility and interchangeability requirements for a.c. pin and contact-tube accessories

Дата введения — 2014—09—01

1 Область применения

Настоящий стандарт распространяется на вилки, штепсельные розетки, переносные розетки и вводы транспортных средств со штырями и контактными гнездами стандартизованных конфигураций (далее – устройства), рассчитанные на паспортное номинальное рабочее напряжение не более 500 В переменного тока частотой 50-60 Гц и номинальный ток не более 63 А для трехфазной сети или 70 А – для однофазной, применяемые в кондуктивной (проводной) зарядке электромобилей.

Настоящий стандарт охватывает устройства базового интерфейса источника питания транспортных средств по МЭК 62196-1, предназначенные для применения в цепях кондуктивных зарядных систем по МЭК 61851-1:2010.

Понятие электромобили (EV) распространяется на все дорожные транспортные средства, в том числе гибридные дорожные транспортные средства (PHEV), которые получают всю или часть энергии от бортовых батарей.

Примечание 1 – Эти устройства могут содержать функцию контроля состояния контакта соединяемых частей.

Устройства предназначены для применения в цепях по МЭК 61851-1:2010, которые работают на разных напряжениях и частотах, в том числе в цепях систем безопасного сверхнизкого напряжения (БСНН) и коммуникации.

Устройства могут применяться для двунаправленной передачи энергии (в стадии рассмотрения).

Устройства по настоящему стандарту предназначены для применения при температуре окружающей среды от минус 30 °С до плюс 50 °С.

Примечание 2 – В Финляндии применяют другие требования.

Данные устройства предназначены для подсоединения к ним кабелей с проводниками из меди или медных сплавов.

Вводы и переносные розетки по настоящему стандарту предназначены для применения в зарядке вида 1, 2 и 3, случаи В и С. Штепсельные розетки и вилки по настоящему стандарту предназначены для применения только в зарядке вида 3, случаи А и В.

Данные виды допускают подсоединения, указанные в МЭК 62196-1.

2 Нормативные ссылки

По МЭК 62196-1 со следующим дополнением:

МЭК 60068-2-14 Испытания на воздействие внешних факторов – Часть 2-14: Испытания – Испытание N: Смена температуры (IEC 60068-2-14 Environmental testing - Part 2-14: Tests - Test N: Change of temperature)

3 Термины и определения

По МЭК 62196-1.

4 Общие положения

По МЭК 62196-1 со следующим дополнением в конце раздела:

Устройства по настоящему стандарту предназначены для видов 1, 2, 3, случаев А – С. Штепсельные розетки и вилки по настоящему стандарту предназначены только для вида 3.

5 Номинальные параметры

По МЭК 62196-1 со следующими изменениями:

5.1 изложить в новой редакции:

Диапазон номинальных рабочих напряжений:

0 – 30 В (только для цепей сигнализации и управления);

200 – 250 В переменного тока;

380 – 480 В переменного тока.

5.2 изложить в новой редакции:

2 А (только для цепей сигнализации и управления);

13 А однофазного;

16 А одно- и трехфазного;

20 А одно- и трехфазного;

30 – 32 А одно- и трехфазного;

60 – 63 А одно- и трехфазного;

70 А только однофазного.

Примечание—В США номинал устройства защиты от сверхтока цепи ответвления составляет 125 % номинального тока соединительного устройства.

6 Соединение электромобиля с источником питания

По МЭК 62196-1 со следующими изменениями:

6.1 изложить в новой редакции:

В настоящем разделе приведены требования к физической токопроводимости интерфейса между транспортным средством и источником питания, что позволяет установить следующую конструкцию интерфейса транспортного средства:

– базовый интерфейс, который предусмотрен для номинальных токов до 63 А переменного трехфазного и до 70 А переменного однофазного.

Разные типы конфигурации базового интерфейса допускают разные виды и номиналы тока. См. введение к соответствующим стандартным листам.

Примечание—В Великобритании вид 1 запрещен.

6.2 изложить в новой редакции:

Существует следующий тип ввода транспортного средства:

– базовый.

6.3 изложить в новой редакции:

Существует следующий тип переносной розетки транспортного средства:

– базовый.

6.4 исключить.

6.5 изложить в новой редакции:

Базовый интерфейс может содержать до 7 силовых контактов или контактов сигнализации с уникальной физической конфигурацией расположения контактов для одной и трех фаз. Электрические параметры и их функции приведены в таблице 101.

Каждый ввод транспортного средства должен быть совместим только с соответствующим типом переносной розетки. Каждая вилка должна быть совместима только с соответствующим типом штепсельной розетки.

Устройства конфигурации типов 1, 2 и 3 подразделяют на:

– соединитель транспортного средства конфигурации типа 1 на

- 250 В, 32 А однофазный;
- соединитель транспортного средства, штепсельная розетка и вилка конфигурации типа 2 на:
 - 250 В, 13 А или 20 А, или 32 А, или 63 А, или 70 А однофазный;
 - 380 – 480 В, 13 А или 20 А, или 32 А, или 63 А трехфазный.
- соединитель транспортного средства конфигурация типа 3 на:
 - 250 В, 16 А или 32 А однофазный;
 - 380 – 480 В, 32 А, или 63 А трехфазный.
- штепсельная розетка и вилка конфигурации типа 3 на:
 - 250 В, 16 А или 32 А однофазный;
 - 380 – 480 В, 32 А, или 63 А трехфазный.

Т а б л и ц а 101 – Описание базового интерфейса транспортного средства конфигурации типа 1 однофазного

Номер позиции	Переменный ток	Функции ^{с)}
1	250 В 32 А ^{б)}	L1 (сеть 1)
2	250 В 32 А	L2 (сеть 2)/N (нейтраль)
3	Нормирован на повреждение	РЕ (заземление)
4	30 В 2 А	СР(электрическая блокировка)
5	30 В 2 А	СS (соединение)

а) Номер позиции не относится к местоположению и/или идентификации контакта в устройстве.
 б) В США номинал устройства защиты от сверхтока цепи ответвления составляет 125 % номинального тока соединительного устройства.
 с) Для контактов 4 и 5 в зависимости от условий окружающей среды могут потребоваться проводники больших сечений.

Т а б л и ц а 102 – Описание базового интерфейса транспортного средства конфигурации типов 2 и 3 трехфазного или однофазного

Номер позиции ^{ф)}	трехфазный			однофазный		Функции
	U_{max} В перем.	$I_{max}^{a)}$, А		$I_{max}^{a)}$, А		
		Тип 2	Тип 3	Тип 2 ^{б)}	Тип 3	
1	480	63		70	63	L1 (сеть 1) ^{б)}
2	480	63		- ^{с)}	- ^{с)}	L2 (сеть 2)
3	480	63		- ^{с)}	- ^{с)}	L3 (сеть 3)
4	480	63		70	63	N (нейтраль) ^{б),е)}
5	-	Нормирован на повреждение				РЕ (заземление)
6	30	2				СР(Электрическая блокировка)
7	30	2				РР(Датчик приближения) ^{д)} или СS (выключатель соединения) ^{д)}

а) В США номинал устройства защиты от сверхтока цепи ответвления составляет 125 % номинального тока соединительного устройства.
 б) Для однофазной зарядки используют контакты 1 и 4.
 с) Неиспользуемые контакты не монтируют. Не предусмотрены для стандартных листов 2-IIIa и 2-IIIb.
 д) Не предусмотрен для стандартного листа 2-IIIa.
 е) Для однофазной системы питания между фазами этот контакт может быть использован для L2 (сеть 2).
 ф) Номер позиции не относится к местоположению и/или идентификации контакта в устройстве.

6.6 Исключить.

6.101 Функция коммуникации и электрической блокировки

Контакты электрической блокировки, датчика приближения или соединения должны использоваться в соответствии с требованиями МЭК 61851-1:2010.

7 Классификация устройств

По МЭК 62196-1 со следующими изменениями и дополнениями:

7.4 изложить в новой редакции:

по электрическому оперированию:

ГОСТ Р МЭК 62196-2—2013

- способные замыкать и размыкать цепь под нагрузкой для конфигураций типов 1 и 3 до 32 А;
- не способные замыкать и размыкать цепь под нагрузкой для конфигураций типа 2 на 63 А и 70 А и типа 3 на 63 А.

Примечание – Согласно настоящему разделу цепи коммуникаций не предназначены для коммутации нагрузок.

7.5 изложить в новой редакции:
по функции согласно разделу 6
– только базового типа.

Раздел дополнить пунктом:

7.101 по применяемым стандартным листам:

- конфигурации типа 1;
- конфигурации типа 2;
- конфигурации типа 3.

8 Маркировка

По МЭК 62196-1.

9 Размеры

По МЭК 62196-1 со следующими изменениями:

9.1 изложить в новой редакции:

Устройства должны соответствовать определенным стандартным листам, как указано ниже и в таблице 103:

конфигурации типа 1:

- соединители транспортных средств не более 250 В, 32 А однофазного: стандартный лист 2-I;
- дополнительная система блокировки: стандартный лист 2-Ia.

Примечание – В США стандартные листы 2-I и 2-Ia могут использовать для соединителей транспортных средств с номинальным током до 80 А.

конфигурации типа 2:

- устройства не более 480 В, 63 А трехфазного или 70 А однофазного: стандартные листы 2-II, IIa, IIb, IIc, II d, IIe, II f, II g, II h.

конфигурации типа 3:

- устройства не более 250 В, 16 А однофазного, один блок-контакт: стандартный лист 2-IIIa;
- устройства не более 250 В, 32 А однофазного, два блок-контакта: стандартный лист 2-IIIb;
- устройства не более 480 В, 63 А трехфазного, два блок-контакта: стандартный лист 2-IIIc;
- фиксирующие устройства и оперативное пространство: стандартный лист 2-IIId.

Т а б л и ц а 103 – Типы конфигурации и соответствующие стандартные листы

Тип конфигурации	Стандартный лист	Устройство	Номинальное напряжение, В	Номинальный ток, А	Число фаз
1	2-I	Соединитель	не более 250	32	1
2	2-II	Устройство	не более 480	70	1
				63	3
3	2-III	Устройство	не более 250	16	1
			не более 250	32	1
			не более 480	63	3

10 Защита от электрического удара

По МЭК 62196-1 со следующим дополнением:

Раздел дополнить пунктом:

10.101 Устройства конфигурации типа 3 должны быть снабжены шторками. Устройства конфигурации других типов могут быть снабжены шторками.

Соответствие проверяют осмотром.

11 Размеры и цвета проводов заземления

По МЭК 62196-1 со следующим изменением:

Изложить в новой редакции:

Провод, подсоединяемый к выводу заземления, должен идентифицироваться цветовым сочетанием зеленый-желтый. Номинальное сечение проводника заземления и нулевого проводника, если имеется, должно быть не менее сечения фазных проводников.

Примечание—В Японии, США, Канаде для идентификации провода заземления применяют серый цвет.

12 Заземление

По МЭК 62196-1.

13 Выводы

По МЭК 62196-1.

14 Блокировки

Настоящий раздел МЭК 62196-1 применим для конфигурации типа 1.

Раздел дополнить требованиями для конфигурации типов 2 и 3:

Устройства должны быть оснащены запирающим устройством по стандартным листам 2-II или 2-III^d для предупреждения непреднамеренного или неквалифицированного разъединения выполненного соединения.

Функцию блокировки выполняет само запирающее устройство.

Должно быть предусмотрено устройство, указывающее на то, что блокировка произведена правильно.

Соответствие проверяют осмотром и испытанием вручную.

15 Износостойкость резиновых и термопластических материалов

По МЭК 62196-1.

16 Общие требования к конструкции

По МЭК 62196-1.

17 Конструкция штепсельных розеток

По МЭК 62196-1.

18 Конструкция вилок и переносных розеток транспортного средства

По МЭК 62196-1.

19 Конструкция вводов транспортного средства

По МЭК 62196-1.

20 Степени защиты

По МЭК 62196-1.

21 Сопротивление изоляции и электрическая прочность изоляции

По МЭК 62196-1.

22 Отключающая способность

По МЭК 62196-1.

23 Нормальная эксплуатация

По МЭК 62196-1.

24 Превышение температуры

По МЭК 62196-1 со следующим дополнением:

Подраздел 24.1 после седьмого абзаца дополнить текстом:

Для устройств, зависящих от кодирующего резистора для установления заданного номинального тока, испытание повторяют на комплекте образцов для каждого значения кодирующего резистора и испытывают на максимальном токе для каждого значения.

25 Гибкие кабели и их подсоединение

По МЭК 62196-1.

26 Механическая прочность

По МЭК 62196-1 со следующими дополнениями:

Раздел дополнить следующими пунктами:

26.101 Изолирующие наконечники контактных штырей вилков, если имеются, должны быть зафиксированы на контактных штырях достаточно надежно для того, чтобы выдержать механическое усилие и жесткое обращение, которым устройства могут подвергаться при нормальной эксплуатации. Устройства подвергают испытаниям по 26.103 и 26.104.

26.102 После каждого из испытаний устройства не должны иметь повреждений, в частности:

- ни одна часть не должна отсоединиться;
- ни одна часть не должна сместиться, не должны ослабляться ее крепления или она не должна деформироваться настолько, чтобы стать непригодной для дальнейшей эксплуатации;
- ни одна неизолированная токоведущая часть не должна стать доступной для прикосновения с помощью испытательного пальца по рисунку 2 МЭК 62196-1;
- снижение ниже минимальных допустимых значений расстояний утечки и воздушных зазоров между неизолированными токоведущими частями разной полярности, неизолированными токоведущими частями и доступными обесточенными или заземленными металлическими частями;
- другие повреждения, увеличивающие опасность возникновения пожара или электрического удара.

26.103 Испытание на изменение температуры

Устройства с изолирующими наконечниками на контактах не должны повреждаться в результате условий изменения температуры при нормальной эксплуатации.

Соответствие проверяют кондиционированием устройств в сочленении с ответной частью, как указано в настоящем пункте. Испытывают наконечники наибольшего и наименьшего размера.

Образцы в сочлененном состоянии подвергают испытанию на изменение температуры по МЭК 60068-2-14 со следующими параметрами:

- процедура испытаний – Nb;
- нижняя температура ТА – минус 30 °С;
- верхняя температура ТВ – 100 °С;
- скорость изменения – 3 К/мин;

- длительность воздействия t_1 – 1 ч;

- число циклов – 5.

26.104 Комплект из шести образцов контактов с изолирующими наконечниками подвергают испытанию тянущим усилием 20 Н в течение 1 мин. Усилие прикладывают в направлении от штыря или контакта вдоль оси. Усилие прикладывают так, чтобы оно не оказывало влияния на область фиксации части.

Примечание – Усилие можно прикладывать ввинчивающим движением перпендикулярно оси штыря, ближе к концу.

27 Винты, токопроводящие части и соединения

По МЭК 62196-1.

28 Расстояния утечки, воздушные зазоры и расстояния по поверхности изолирующего компаунда

По МЭК 62196-1.

29 Теплостойкость, огнестойкость и трекинговая стойкость

По МЭК 62196-1.

30 Коррозиестойчивость

По МЭК 62196-1.

31 Выдерживаемый условный ток короткого замыкания

По МЭК 62196-1.

32 Электромагнитная совместимость (ЭМС)

По МЭК 62196-1.

33 Повреждение транспортным средством при наезде

По МЭК 62196-1 со следующими изменениями:

33.3 исключить.

33.4 исключить.

101 Компоненты

101.1 Номинальные параметры

Любой компонент применяют в соответствии с установленными номинальными параметрами, обусловленными предполагаемыми условиями эксплуатации.

101.2 Механический монтаж

Ослабление крепления деталей устройства в результате вибрации при хранении, манипулировании и эксплуатации не должно стать причиной пожара, электрического удара, поражения людей или возникновения электрической энергии высокого порядка.

Соответствие проверяют осмотром.

101.3 Токопроводящие части

Неизолированная токоведущая часть или компонент, имеющий неизолированные токоведущие

ГОСТ Р МЭК 62196-2—2013

части, должен быть так закреплен на основании или монтажной поверхности, чтобы не вращаться и не смещаться с места крепления, уменьшая при этом расстояния утечки или воздушные зазоры против минимальных значений, указанных в МЭК 62196-1 (раздел 28).

Соответствие проверяют осмотром.

101.4 Электрические соединения

101.4.1 Требования, сформулированные в 101.4.2 – 10.4.4, касаются соединений внутренней проводки заводского монтажа.

Соответствие проверяют осмотром.

101.4.2 Стык или соединение должно быть механически надежно и должно устанавливать электрический контакт.

Соответствие проверяют осмотром.

101.4.3 Паяное соединение считают механически надежным при условии, что провод:

- обернут одним полным оборотом вокруг вывода,
- отогнут под прямым углом после пропускания через ушко или отверстие, кроме печатных плат, где компоненты вставляют или прикрепляют (компоненты наружного монтажа), и паяют волной припоя;

- скручен с другими проводниками.

Соответствие проверяют осмотром.

101.4.4 Стык должен быть снабжен изоляцией, равноценной изоляции жил, если только между стыком и другими металлическими частями не поддерживается постоянный зазор. Изоляция над стыком не препятствует применению:

- устройства для сращивания, например, соединителя проводов давлением, рассчитанного на соответствующее напряжение и температуру;

- изолирующей трубки или шланга, закрывающей стык.

Соответствие проверяют осмотром.

102 Кодированные резисторы

Переносная розетка и вилка транспортного средства типов 2, 3b и 3c конфигураций должны быть снабжены кодированным резистором (R_c), характеризующим ограничения максимальной способности по току кабельного узла и переносной розетки и вилки транспортного средства.

Значения резисторов и допуски на них должны соответствовать МЭК 61851-1:2010 (раздел В.5 «Система мгновенного обнаружения приближения и кодировка по току для переносных розеток и вилок транспортных средств»).

Соответствие проверяют осмотром.

Стандартные листы 2-I

Конфигурация типа 1

Соединитель транспортного средства на номинальное рабочее напряжение до 250 В и ток 32 А

Предисловие

Стандартные листы 2-I применяются к конфигурации соединителя транспортного средства типа 1, имеющего номинальное значение переменного тока до 32 А напряжением до 250 В.

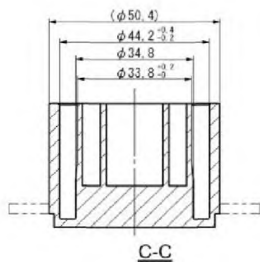
Для конфигурации типа 1 должен применяться ГОСТ Р МЭК 61851-1 (приложение А и раздел В.2 (приложение В)). Величина напряжения постоянного тока регулируемого источника питания по ГОСТ Р МЭК 61851-1:2010 (таблица В.2 (приложение В)) должна равняться плюс 5 В.

Стандартные листы 2-Ia не определяют обязательную систему защелкивания.

Стандартный лист 2-I (лист 1)

Ввод транспортного средства на переменное номинальное рабочее напряжение до 250 В и ток 32 А

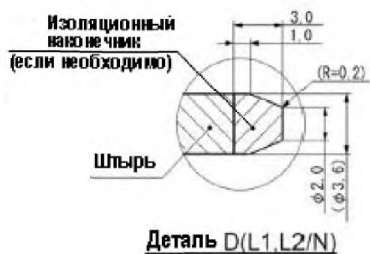
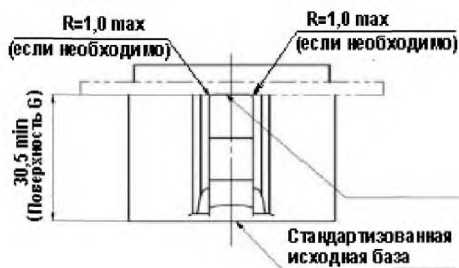
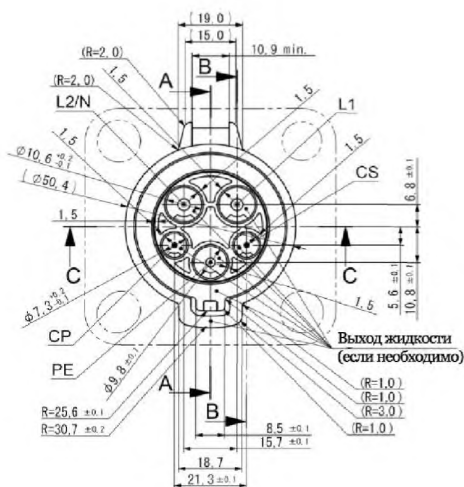
Размеры в мм



Поверхность транспорта

Значения в скобках для сведения

Вариант уплотнения для обеспечения IP44 при соединении розетки с вводом



Основные допуски			
10 max: ± 0,15	50 max: ± 0,2	100 max: ± 0,3	Углы: ± 30'

Стандартный лист 2-I (лист 2)

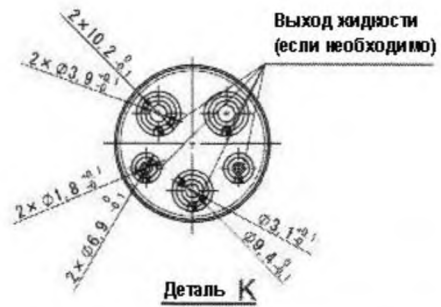
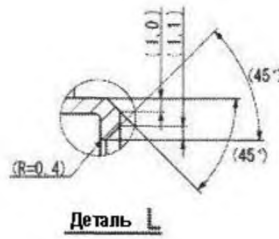
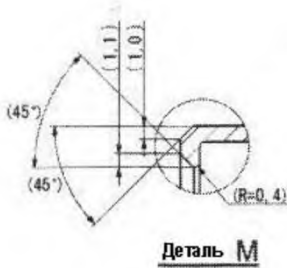
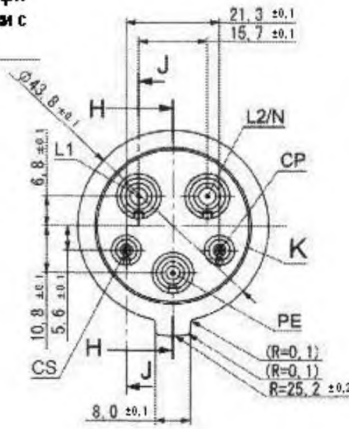
Розетка транспортного средства на переменное номинальное рабочее напряжение до 250 В и ток 32 А

Размеры в мм

Значения в скобках для сведения

Вариант уплотнения для обеспечения IP44 при соединении розетки с вводом

Вариант уплотнения для обеспечения IP44 при соединении розетки с вводом



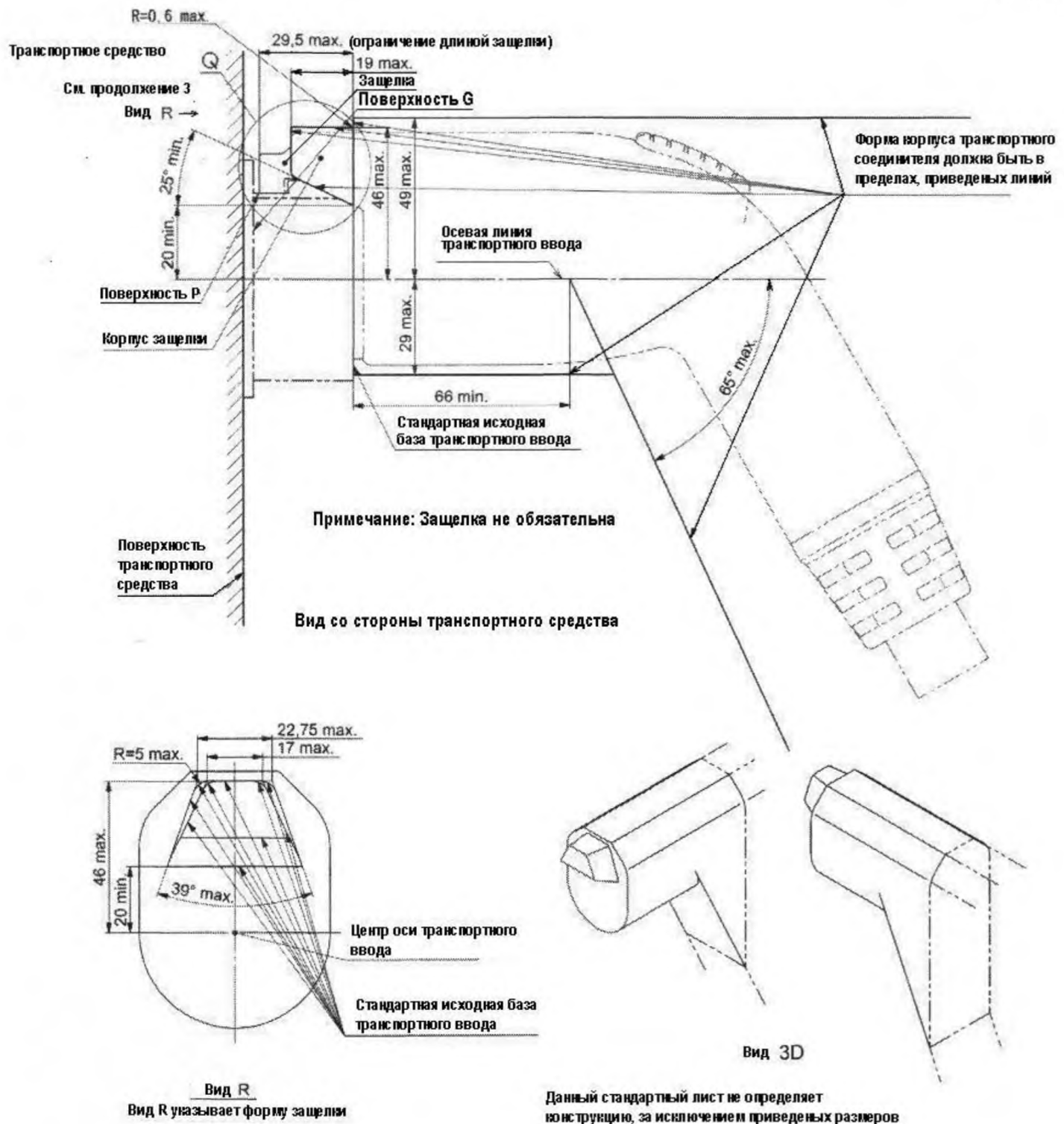
Основные допуски			
10 max: ± 0,15	50 max: ± 0,2	100 max: ± 0,3	Углы: ± 30°

Стандартный лист 2-I (лист 3)

Части, обеспечивающие защиту от влаги IP44 транспортных соединителей и максимальные размеры контура корпуса транспортного соединителя

Защелка в положении защелкивания

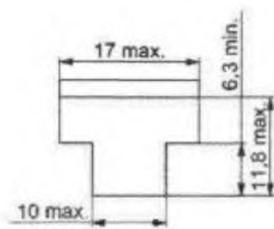
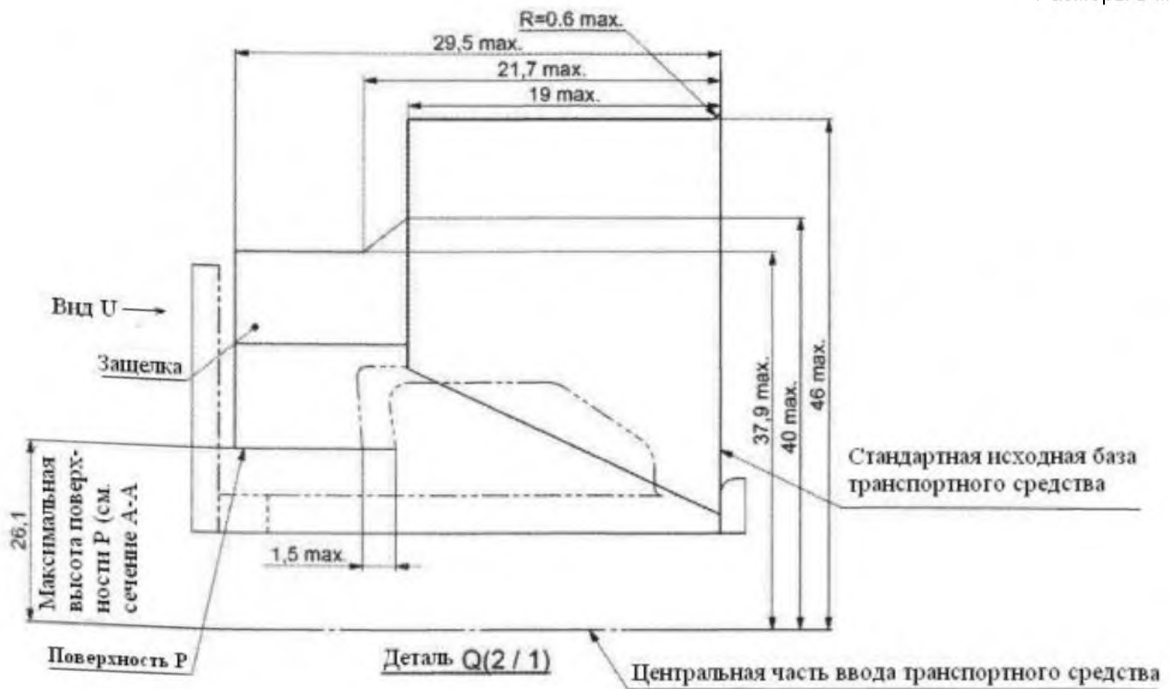
Размеры в мм



Стандартный лист 2-1 (лист 4)
(продолжение листа 3)

Максимальные размеры контура защелки

Размеры в мм



Вид U – показывает максимальные размеры контура защелки



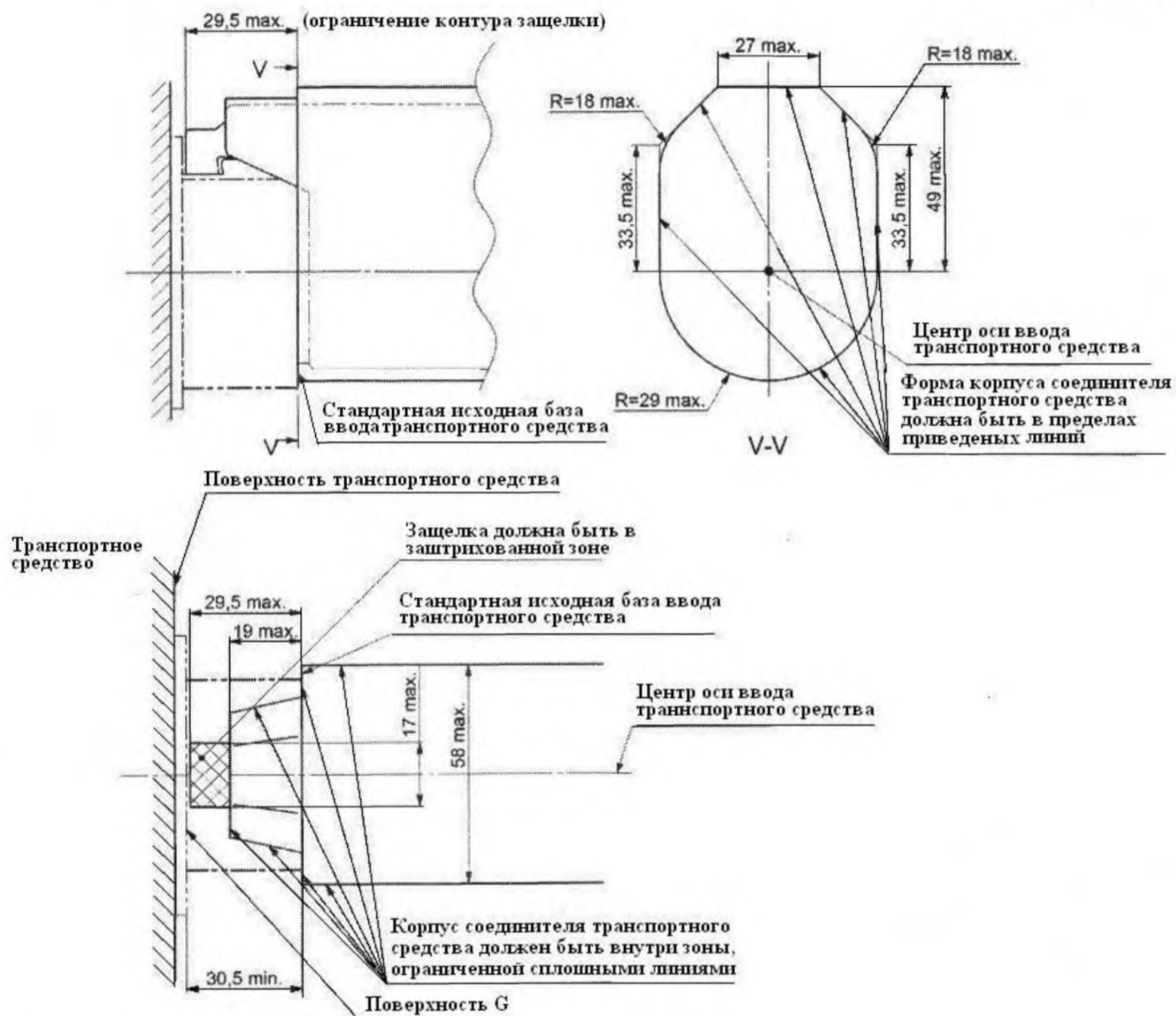
Вид 3D

Данный стандартный лист не определяет конструкцию, за исключением приведенных размеров

Стандартный лист 2-I (лист 5)
(продолжение листа 4)

Максимальные размеры корпуса соединителя транспортного средства и контура защелки

Размеры в мм



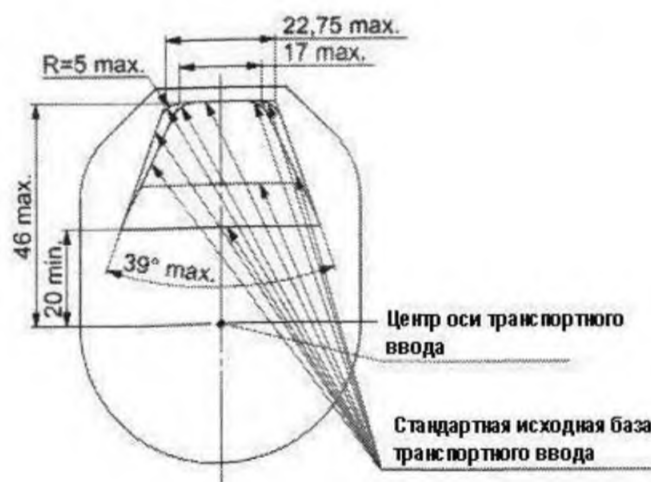
Данный стандартный лист не определяет конструкцию, за исключением приведенных размеров

Стандартный лист 2-1a (лист 1)

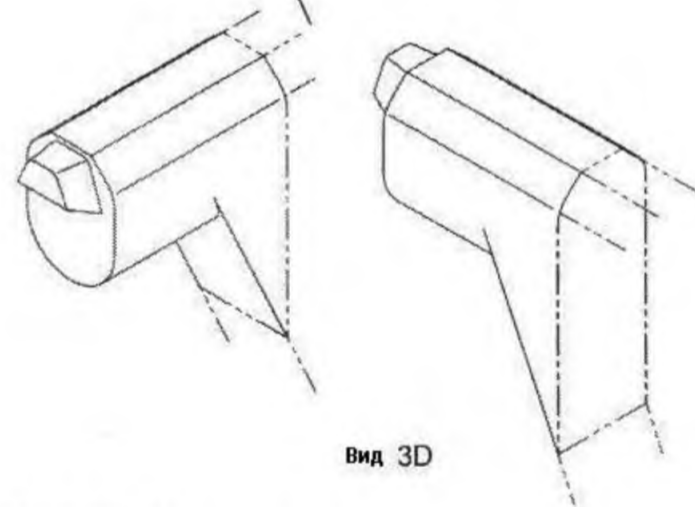
Не обязательная система защелкивания

Защелка в положении защелкивания

Размеры в мм



Вид R
Вид R указывает форму защелки



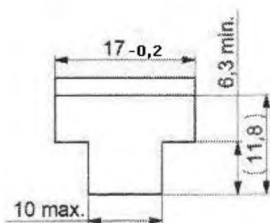
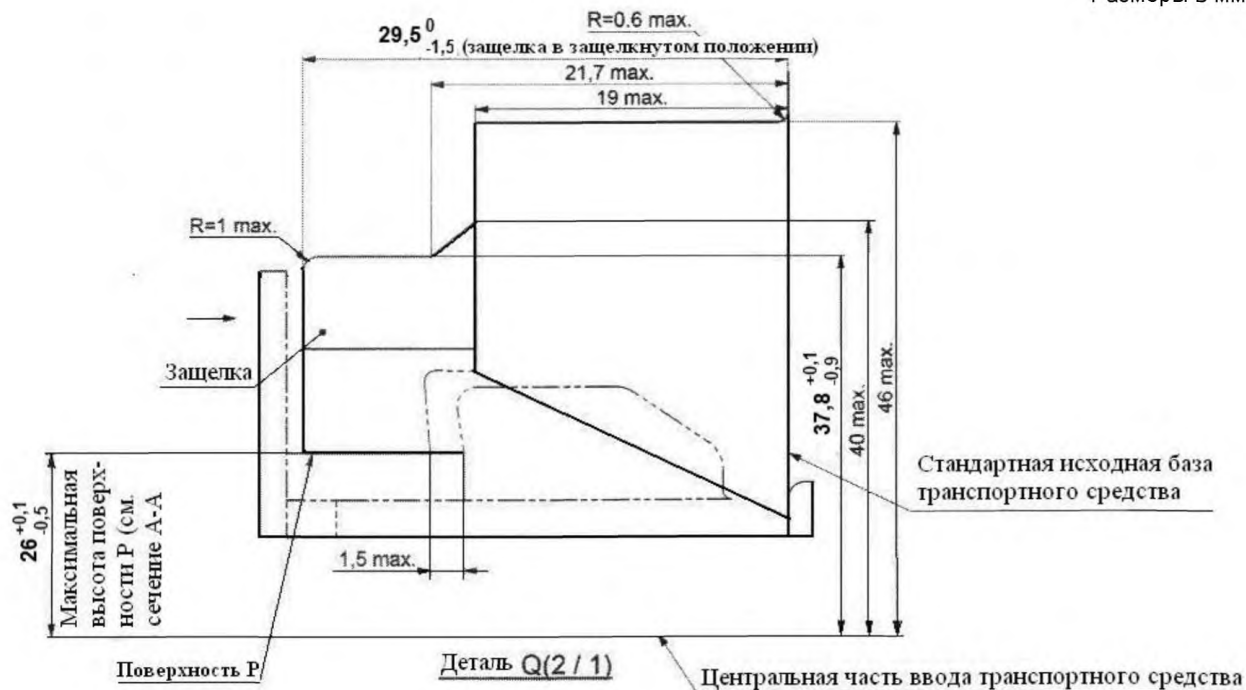
Данный стандартный лист не определяет конструкцию, за исключением приведенных размеров

Стандартный лист 2-1a (лист 2)
(продолжение листа 1)

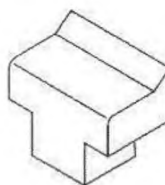
Не обязательная система защелкивания

Максимальные размеры контура защелки

Размеры в мм



Вид U – показывает максимальные размеры контура защелки



Вид 3D

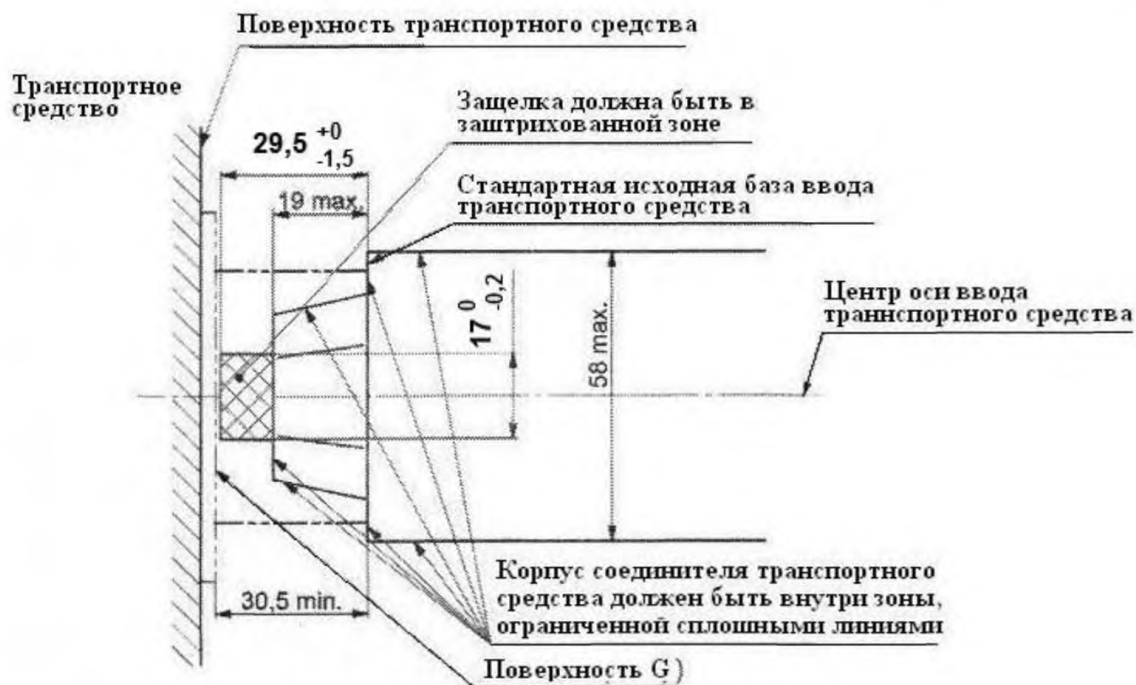
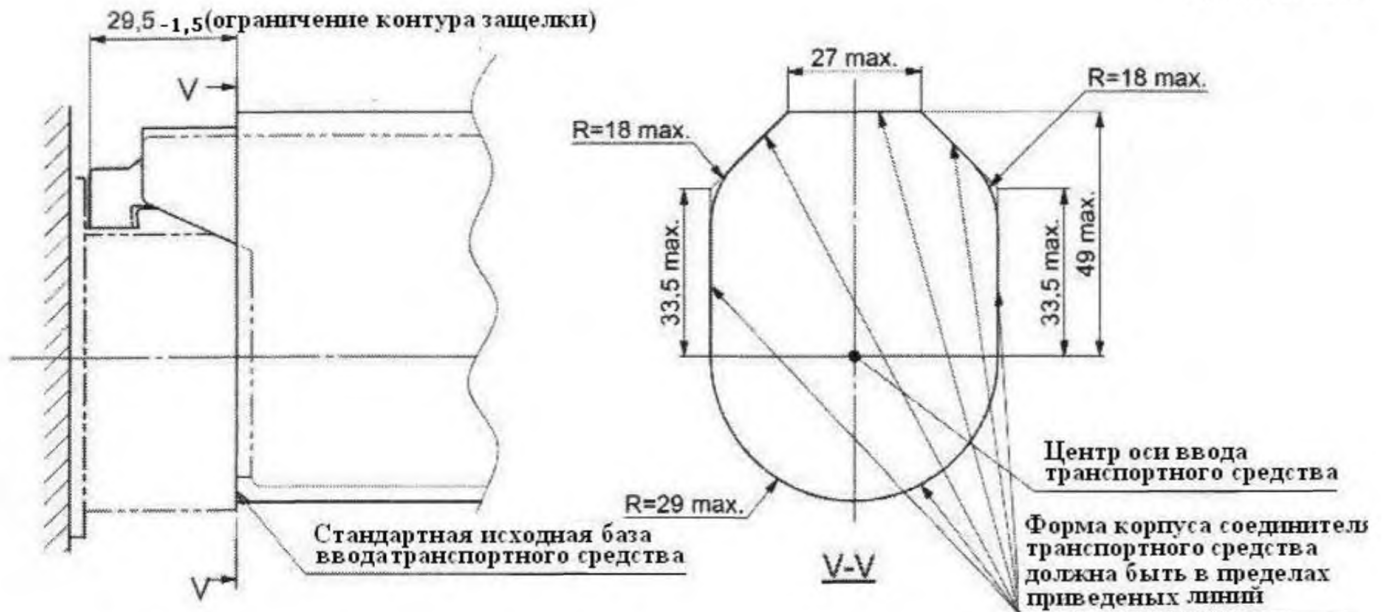
Данный стандартный лист не определяет конструкцию, за исключением приведенных размеров

Стандартный лист 2-Ia (лист 3)
(продолжение листа 2)

Не обязательная система защелкивания

Максимальные размеры корпуса соединителя транспортного средства и контура защелки

Размеры в мм



Данный стандартный лист не определяет конструкцию, за исключением приведенных размеров

Стандартные листы 2-II

Конфигурация типа 2

Соединители транспортного средства на напряжение до 480 В трехфазного тока 63 А или однофазного тока 70 А

Предисловие

Стандартные листы 2-II (IIa-IIh) применяются к конфигурации соединителя транспортного средства типа 2, имеющих номинальное значение переменного трехфазного тока 63А или однофазного тока 70 А напряжением до 480 В.

Для соединителей конфигурации типа 2 применяется следующая спецификация:

- блокировка составных частей обязательна для предотвращения непреднамеренного разъединения и отключения под нагрузкой. Блокировка должна обеспечивать остановку передачи энергии до разъединения;

Примечание 1—Блокировка должна быть обеспечена механическим или электрическим способом.

- части, обеспечивающие блокировку, должны обеспечивать информативность того, что соединение выполнено правильно;

Примечание 2—Информативность должна обеспечиваться, например посредством дополнительного контакта.

- функция управления должна быть реализована выполнением требований ГОСТ Р МЭК 61851-1:2010 (приложение А);

- детекция приближения и кодирование посредством тока должны быть реализованы выполнением требований ГОСТ Р МЭК 61851-1 (раздел В.5 (приложение В)).

Таблица 104 – Взаимодействие конфигураций – соединители типа 2

Соединители ^{a)}	Вилки (тип 3) Лист 2-IIb	Ввод (все типы) Лист 2-IId	Ввод (типы 2 и 3) Лист 2-IIf
Штепсельная розетка (тип 3) Лист 2-IIa	Да	Не применяют ^{d)}	Не применяют ^{d)}
Переносная розетка (тип 1) Лист 2-IIc	Нет ^{b)}	Да	Нет ^{b)}
Переносная розетка (типы 2 и 3) Лист 2-IIe	Нет ^{c)}	Да	Да
^{a)} Соединители типа 2 применяют только в тех видах, которые перечислены в данной таблице. ^{b)} Совместимость исключена механически. ^{c)} Совместимость исключена разрывом цепи контрольного управления. ^{d)} Стационарные соединители не должны быть совместимы между собой.			

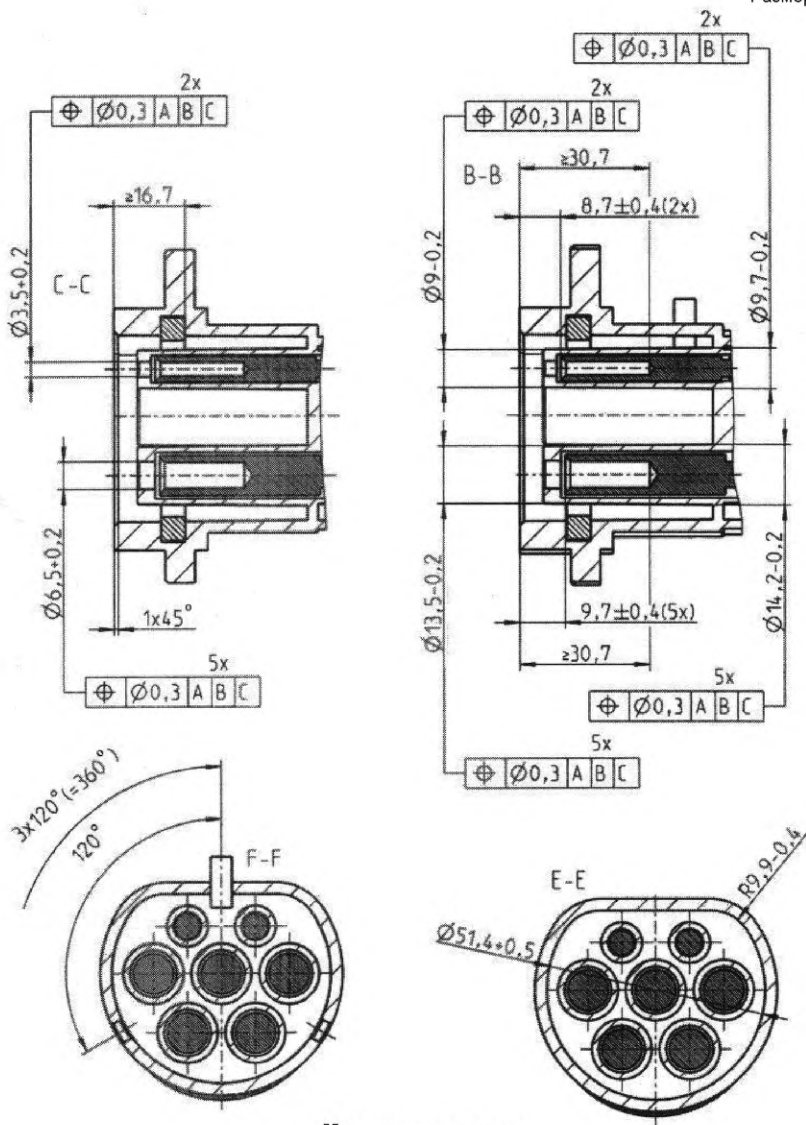
Стандартные листы 2-IIg и 2-IIh определяют зоны размещения для гарантии совместимости.

Примечание 3—Выход за пределы зон размещения частей вилок или переносных розеток или выход за пределы зон размещения любой части штепсельных розеток/вводов может нарушить совместимость соединителей. Отклонение соединителей от указанных зон размещения должно быть подтверждено сертификатами третьей стороны.

Стандартный лист 2-IIa (лист 2)
(продолжение листа 1)

Штепсельная розетка на напряжение до 480 В трехфазного тока 63 А или
однофазного тока 70 А

Размеры в мм

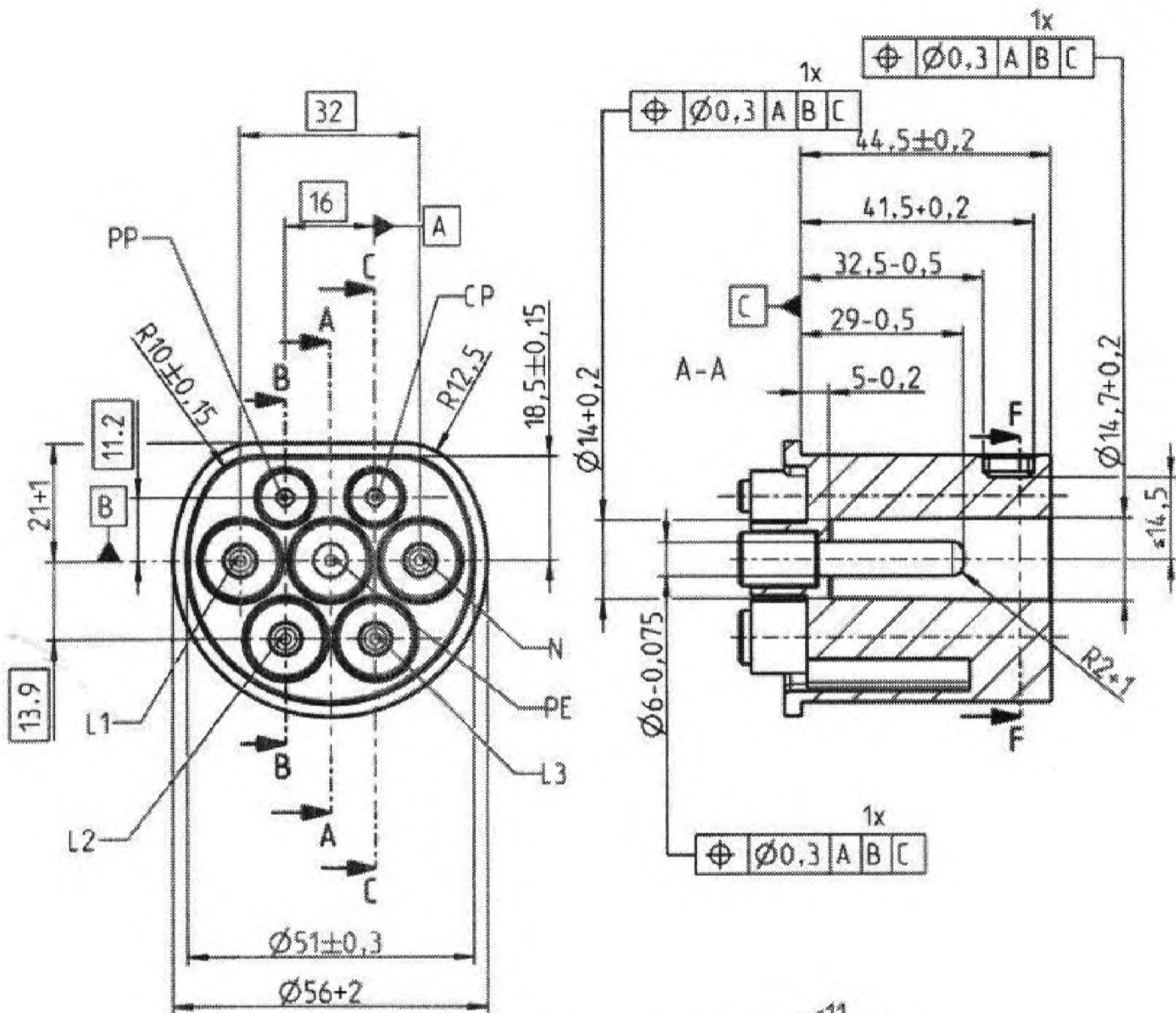


Не указанные размеры
радиусов - R 0,5 - 0,7

Стандартный лист 2-IIb (лист 1)

Вилка на напряжение до 480 В трехфазного тока 63 А
или однофазного тока 70 А

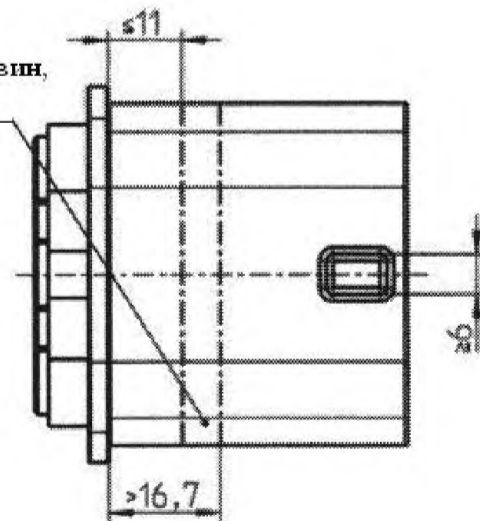
Размеры в мм



Зона герметизации, свободная от раковин,
следов инструмента и облоя



Не указанные размеры
радиусов - R 0,5 - 0,7

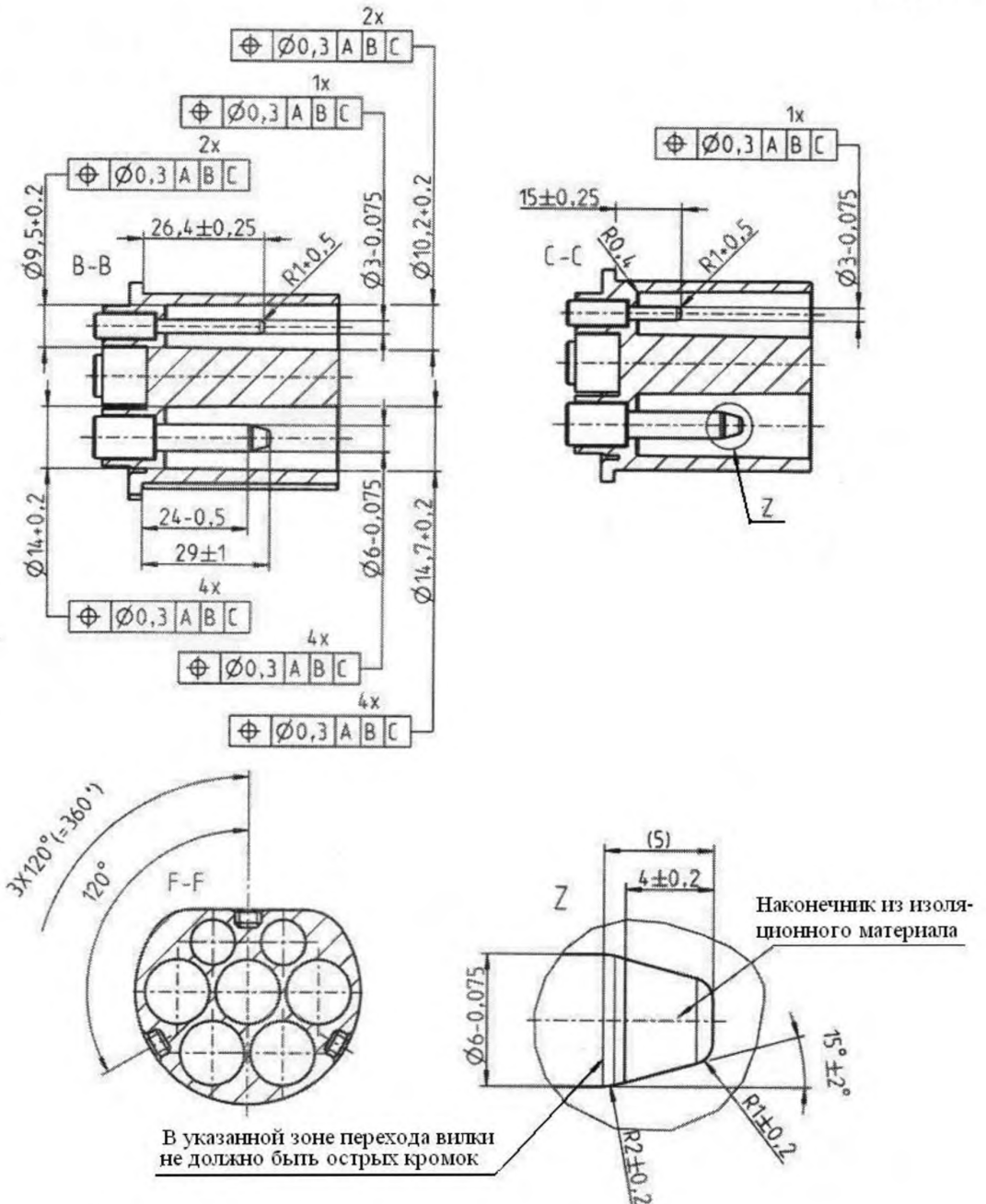


Шероховатость поверхности зоны
герметизации - Ra=0,7 мкм.

Стандартный лист 2-IIb (лист 2)
(продолжение листа 1)

Вилка на напряжение до 480 В трехфазного тока 63 А
или однофазного тока 70 А

Размеры в мм

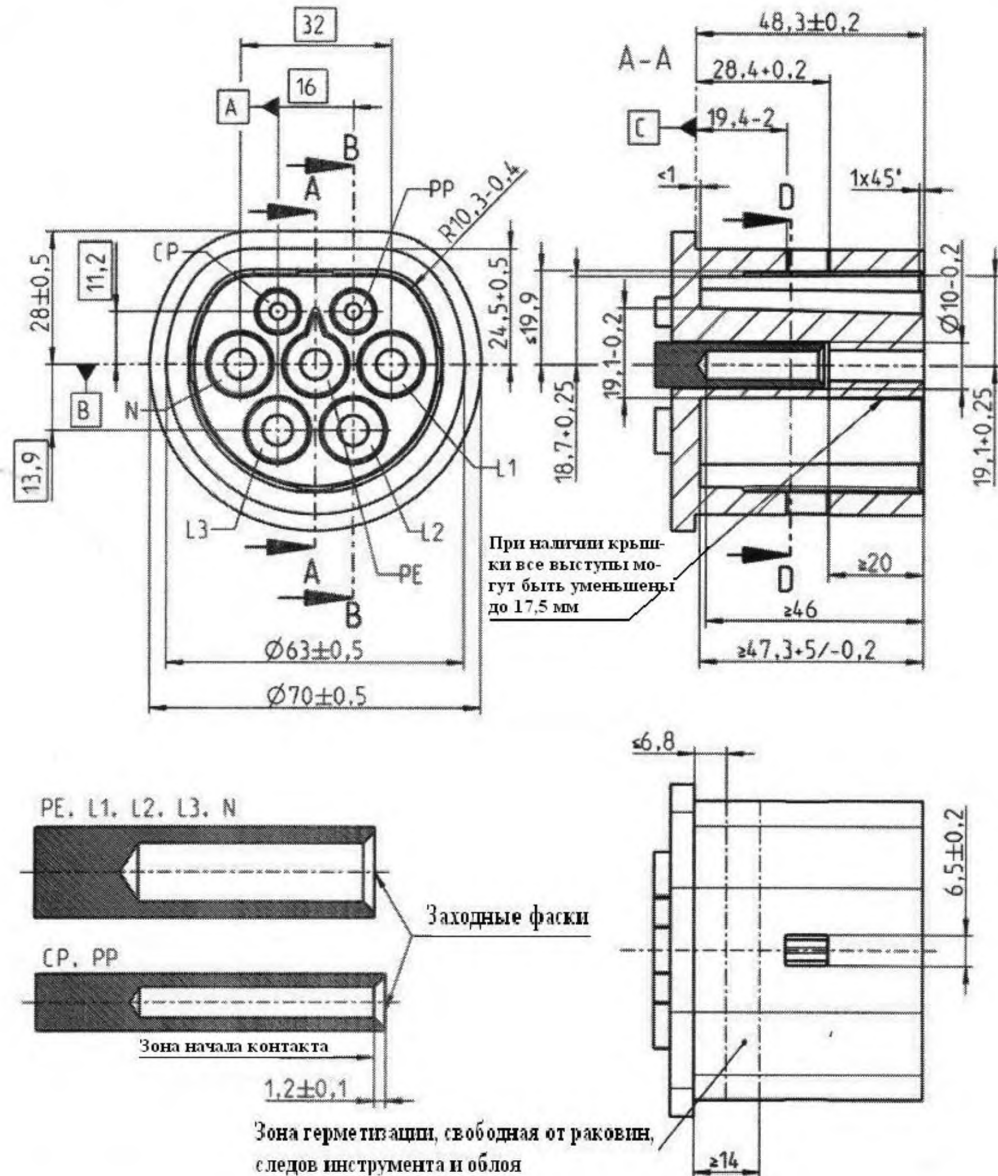


Не указанные размеры
радиусов - R 0,5 - 0,7

Стандартный лист 2-Ис (лист 1)

Соединитель транспортного средства на напряжение до 480 В и 16 А
трехфазного или однофазного тока

Размеры в мм



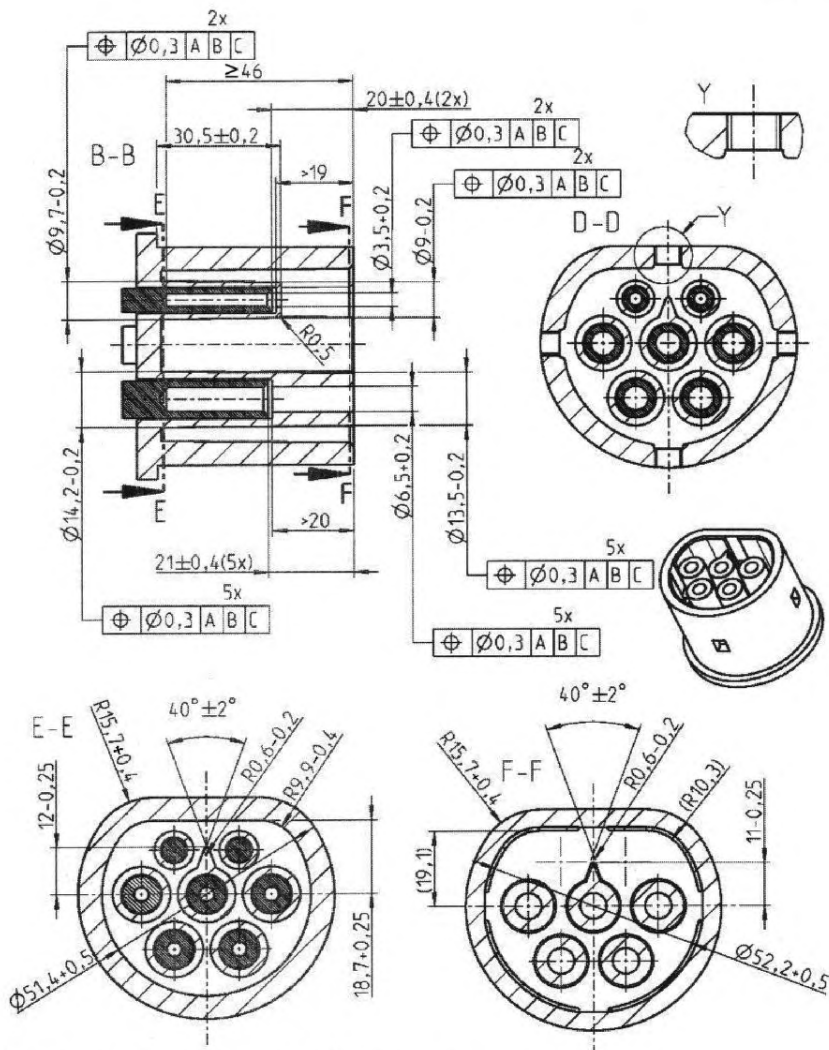
Не указанные размеры
радиусов - R 0,5 - 0,7

Шероховатость поверхности зоны
герметизации - Ra=0,7 мкм.

Стандартный лист 2-Ис (лист 2)
(продолжение листа 1)

Соединитель транспортного средства на напряжение до 480 В и 16 А
трехфазного или однофазного тока

Размеры в мм

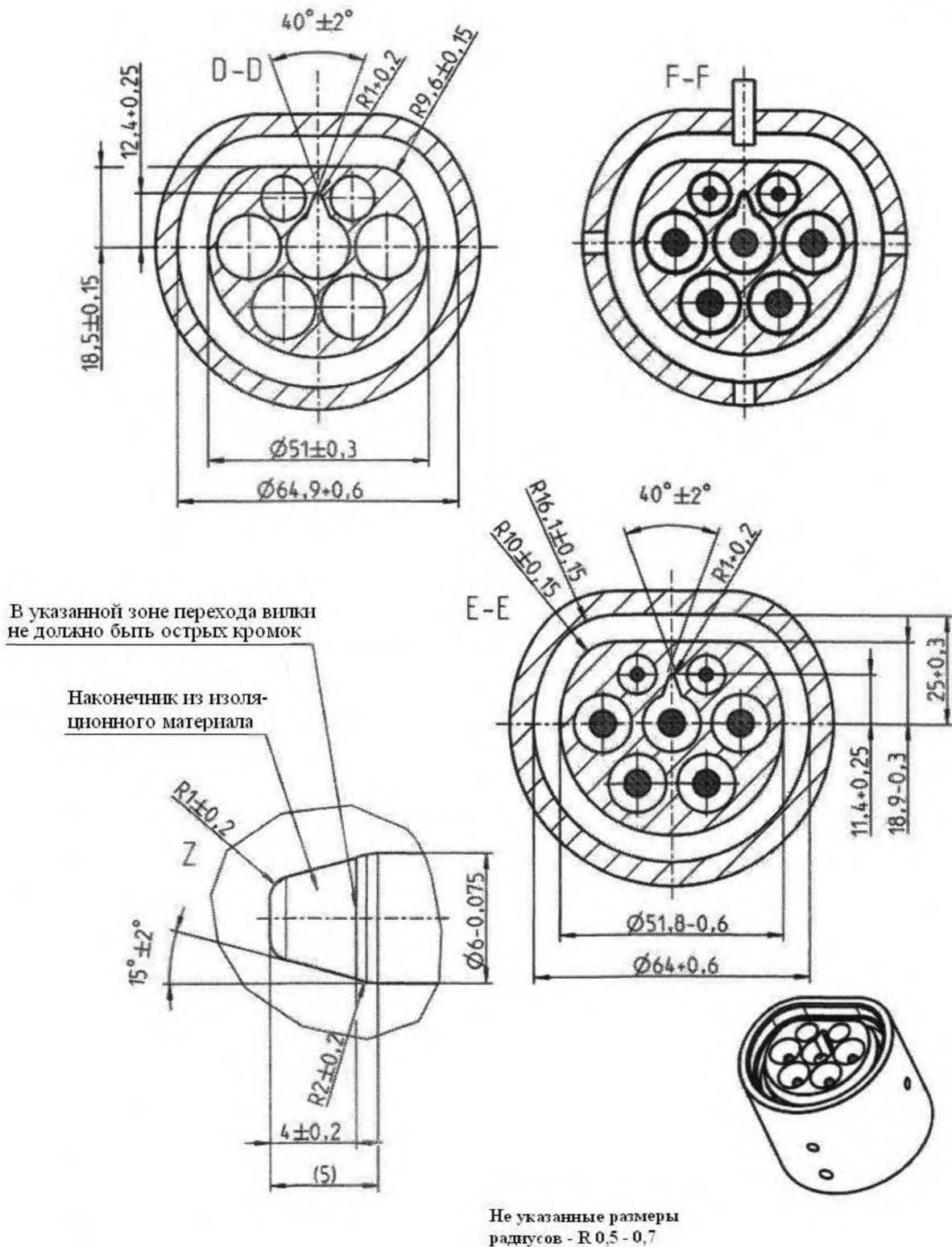


Не указанные размеры радиусов $R = 0,5 - 0,7$

Стандартный лист 2-IIд (лист 2)
(продолжение листа 1)

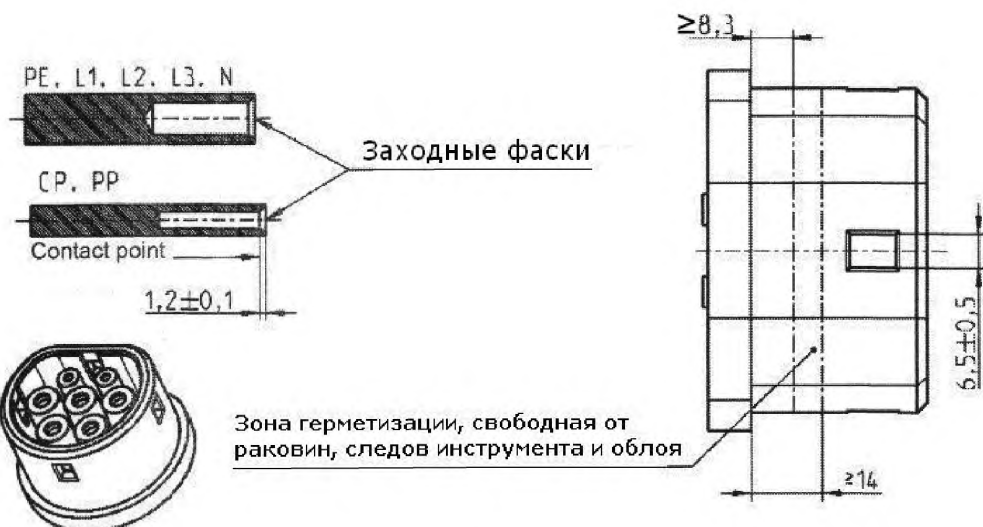
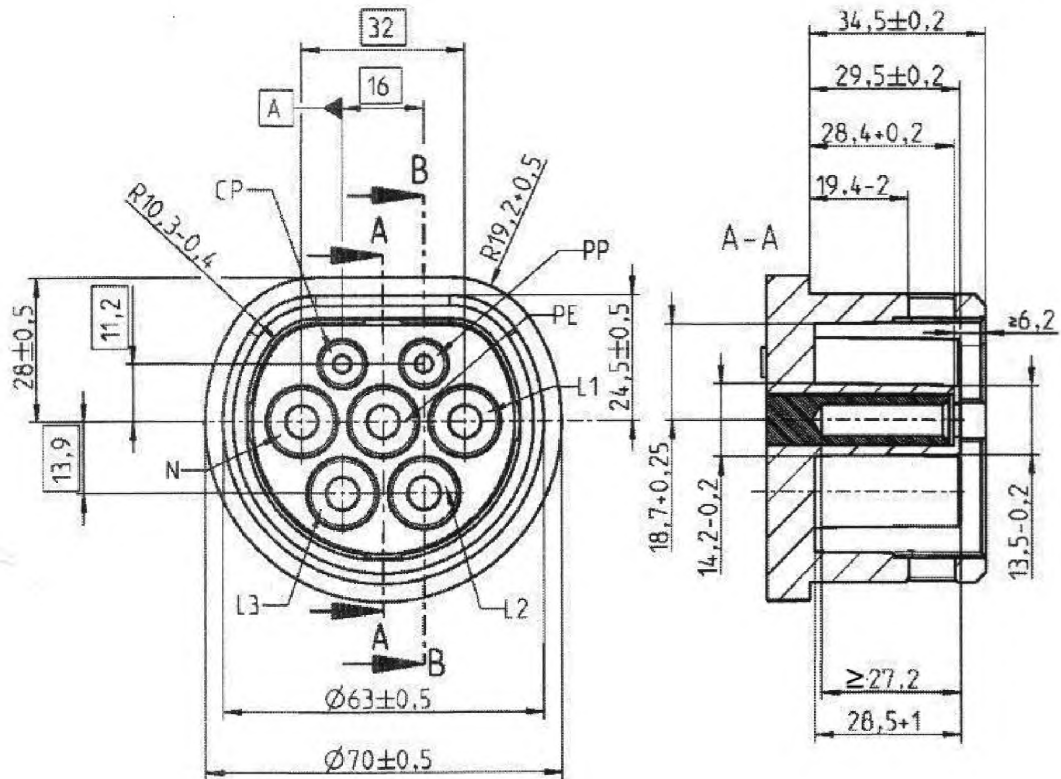
Ввод транспортного средства на напряжение до 480 В,
63 А трехфазного или 70 А однофазного тока

Размеры в мм



Стандартный лист 2-IIe (лист 1)
Соединитель транспортного средства на напряжение до 480 В,
63 А трехфазного или 70 А однофазного тока

Размеры в мм



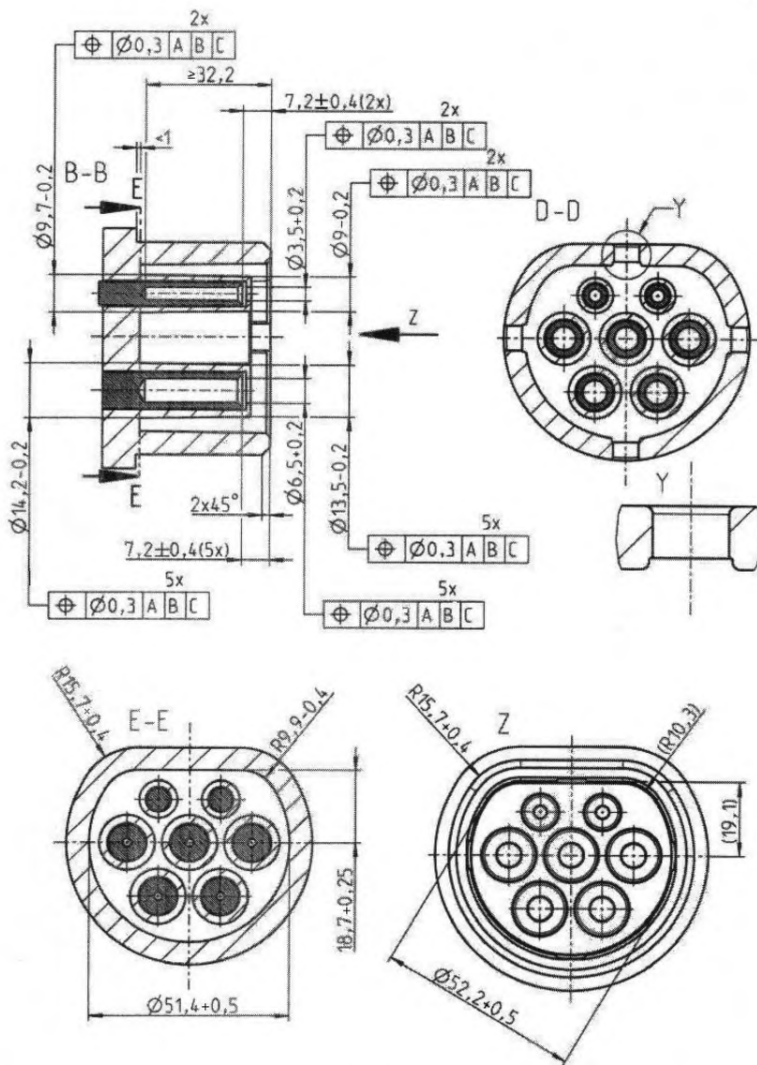
Не указанные размеры скруглений - R = 0,5-0,7

Шероховатость поверхности зоны герметизации Ra 0,7мкм

Стандартный лист 2-IIe (лист 2)
(продолжение листа 1)

Соединитель транспортного средства на напряжение до 480 В,
63 А трехфазного или 70 А однофазного тока

Размеры в мм

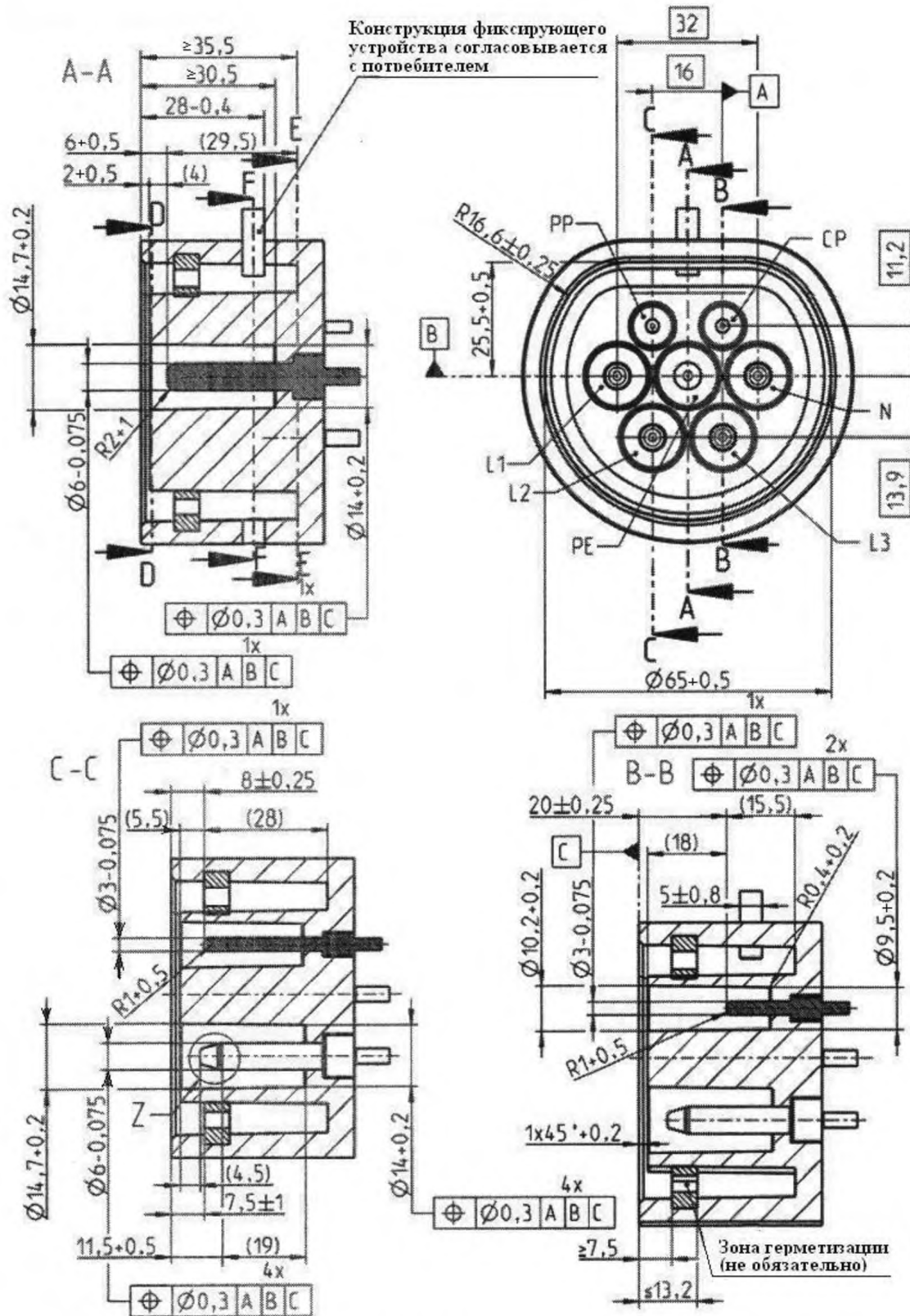


Не указанные размеры скруглений - R = 0,5-0,7

Стандартный лист 2-IIf (лист 1)

Ввод транспортного средства на напряжение до 480 В,
63 А трехфазного или 70 А однофазного тока

Размеры в мм

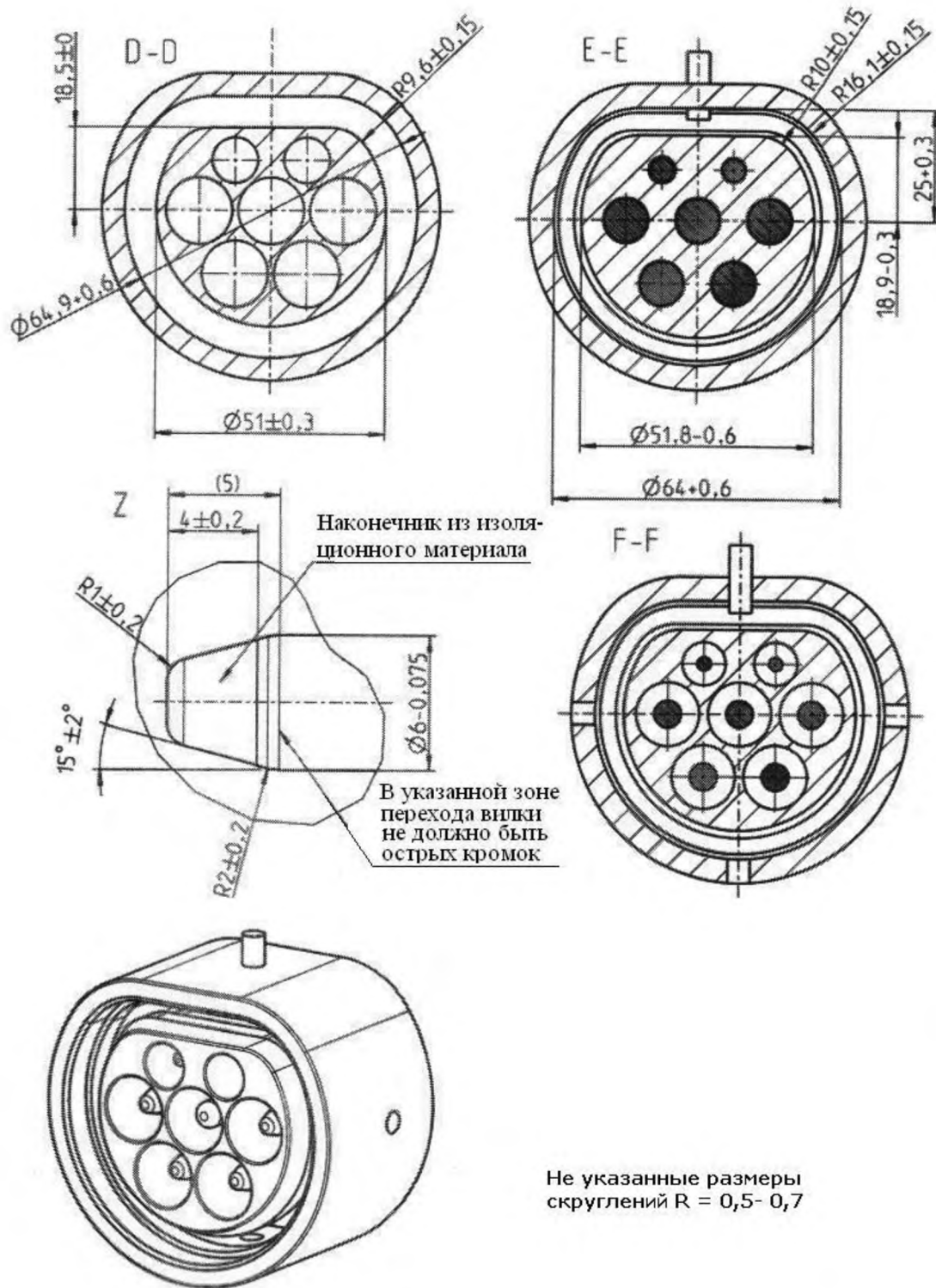


Не указанные размеры скруглений - $R = 0,5-0,7$

Стандартный лист 2-IIf (лист 2)
(продолжение листа 1)

Ввод транспортного средства на напряжение до 480 В,
63 А трехфазного или 70 А однофазного тока

Размеры в мм

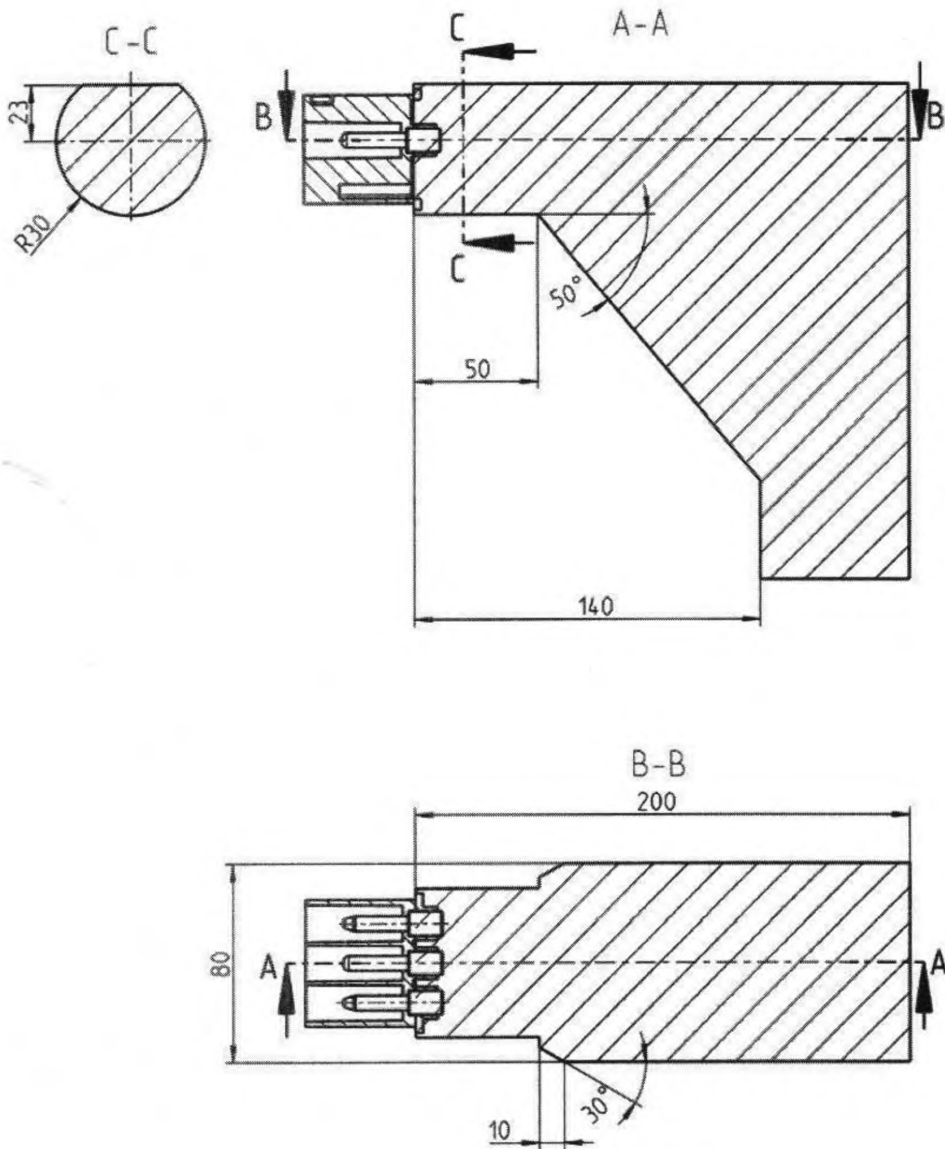


Стандартный лист 2-IIg

Габаритная зона вилки

Корпус вилки должен быть расположен внутри заштрихованной зоны

Размеры в мм

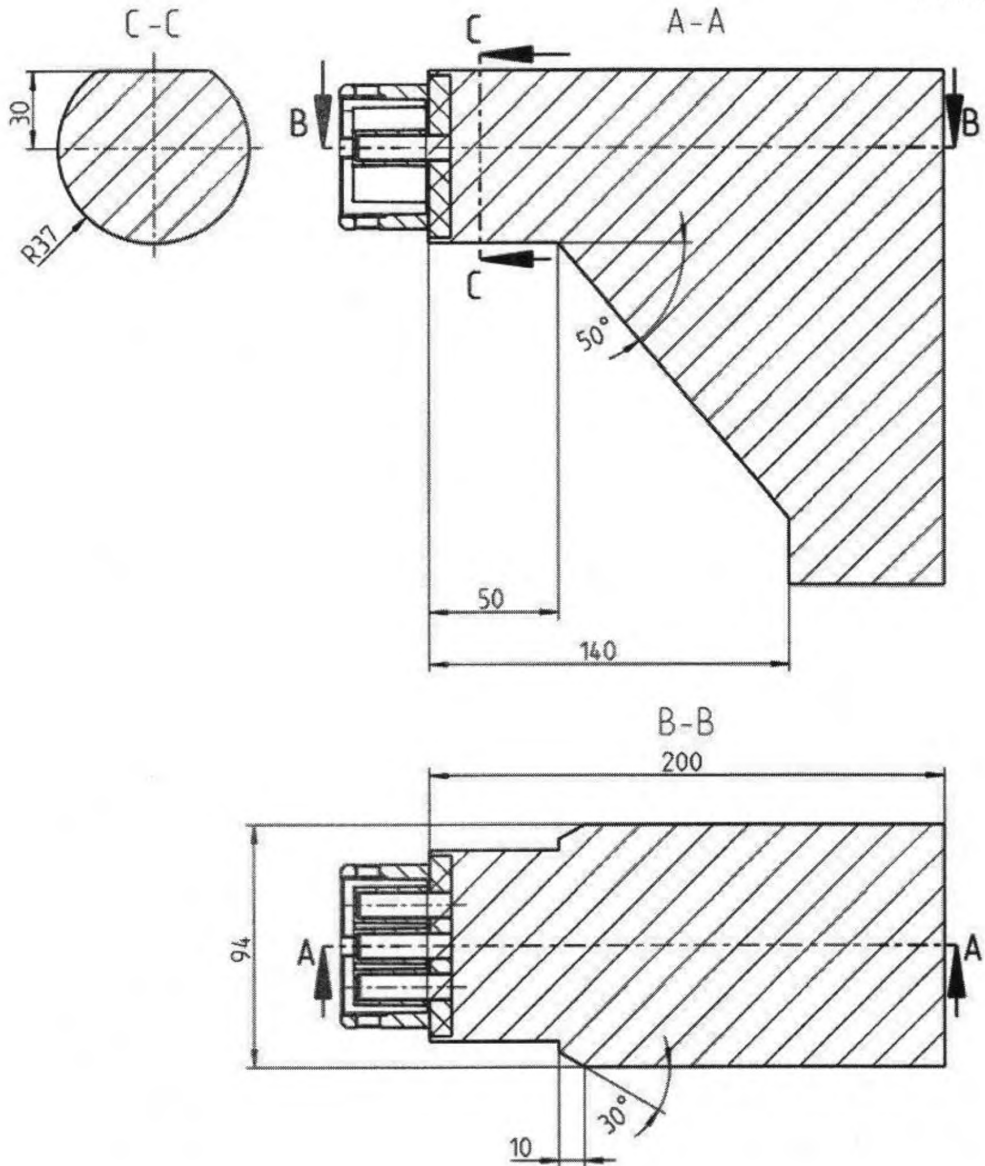


Стандартный лист 2-IIh

Габаритная зона для соединителя транспортного средства

Корпус соединителя транспортного средства должен быть расположен внутри заштрихованной зоны

Размеры в мм



Стандартные листы 2-III

Конфигурация типа 3

Соединители транспортного средства на напряжение до 250 В однофазного тока 16 А или 32 А, или до 480 В трехфазного тока 63 А

Предисловие

Стандартные листы применяются к конфигурации соединителя транспортного средства типа 3 имеющих номинальное значение переменного трехфазного тока 63 А напряжением до 480 В или однофазного тока 16 или 32 А напряжением до 250 В.

Для соединителей конфигурации типа 3 применяется следующая спецификация:

- блокировка составных частей должна быть обеспечена и предназначена к применению в соответствии с ГОСТ Р МЭК 61851-1:2010;
- блокировка и фиксация для частей соединителей на номинальный ток 63А обязательны;

Примечание 1 – Блокировка должна быть обеспечена механическим или электрическим способом. Части, обеспечивающие блокировку, должны обеспечивать информативность того, что механизм соединен правильно.

- контакт управления предназначен для применения в соответствии с требованиями ГОСТ Р МЭК 61851-1:2010 (приложение А);

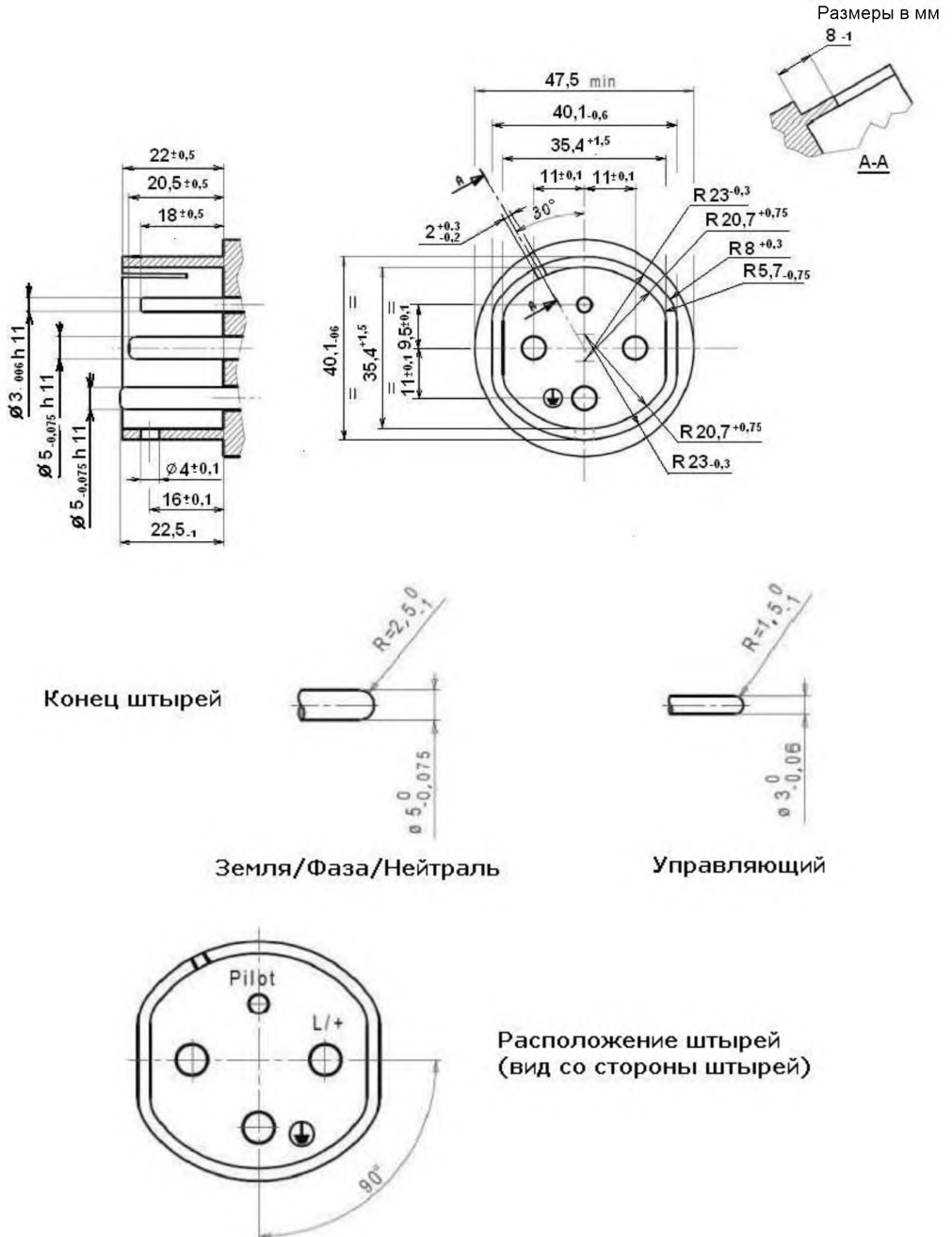
- когда контакт РР используется для симуляции определения (детекции) приближения и кодирования способности к нагрузке присоединенных кабелей, этот контакт должен применяться согласно ГОСТ Р МЭК 61851-1:2010 (раздел В.5 (приложение В)).

Стандартные листы 2-IIIд содержат части для блокировки и рекомендованные зоны для размещения соединительных устройств.

Примечание 2 – Зона размещения для хранения вилок и соединителей в углубленном пространстве и хранения других частей вводных и выводных частей должны гарантировать их сохранность.

Стандартный лист 2-IIIa (лист 1)

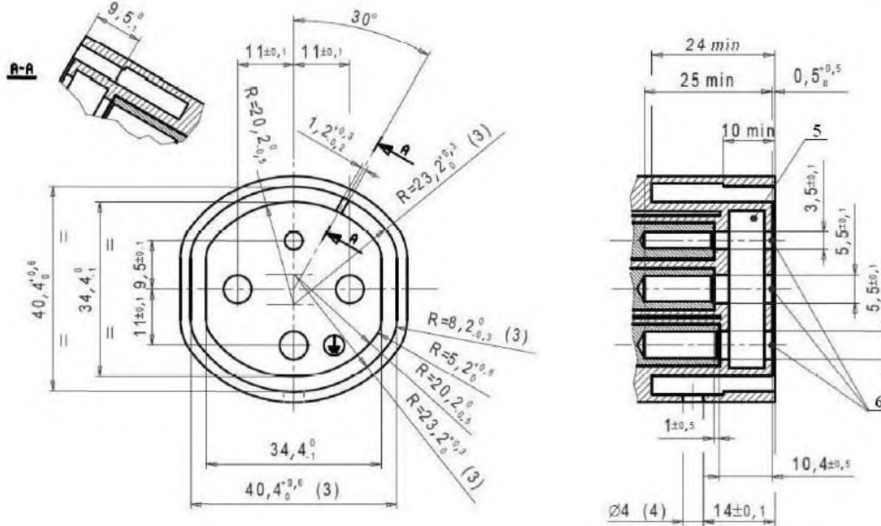
Вилка на напряжение до 250 В, 16 А однофазного тока с одним управляющим контактом



Стандартный лист 2-IIIa (лист 2)
(продолжение листа 1)

**Розетка на напряжение до 250 В, 16 А однофазного тока
с одним управляющим контактом**

Размеры в мм



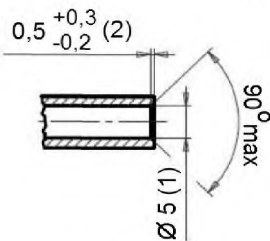
Примечание—Полости и углубления со стороны передней части (или иной части) не связанные с контактами или гнездами, не должны иметь глубину более 10 мм.



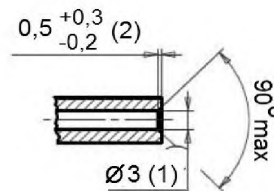
Расположение гнезд (вид со стороны гнезд)

- 1 – Размеры относятся к штырям. Контактные гнезда могут быть не цилиндрическими.
- 2 – Фаски на внутренней цилиндрической поверхности контактного гнезда могут быть в пределах 1,5-кратного указанного значения.
- 3 – Указанные размеры должны быть в пределах указанных допусков на расстоянии не менее 10 мм. Далее они могут увеличиваться, но не уменьшаться.
- 4 – Это отверстие может быть цилиндрическим диаметром 4 мм или пазом минимальной шириной 4 мм.
- 5 – Пространство для заслонки. Обязательно для фазных и нейтральных гнезд.
- 6 – С внешней стороны отверстия для ввода штырей должны быть скруглены или скошены на конус.

Заход гнезд



Земля/фаза/нейтраль

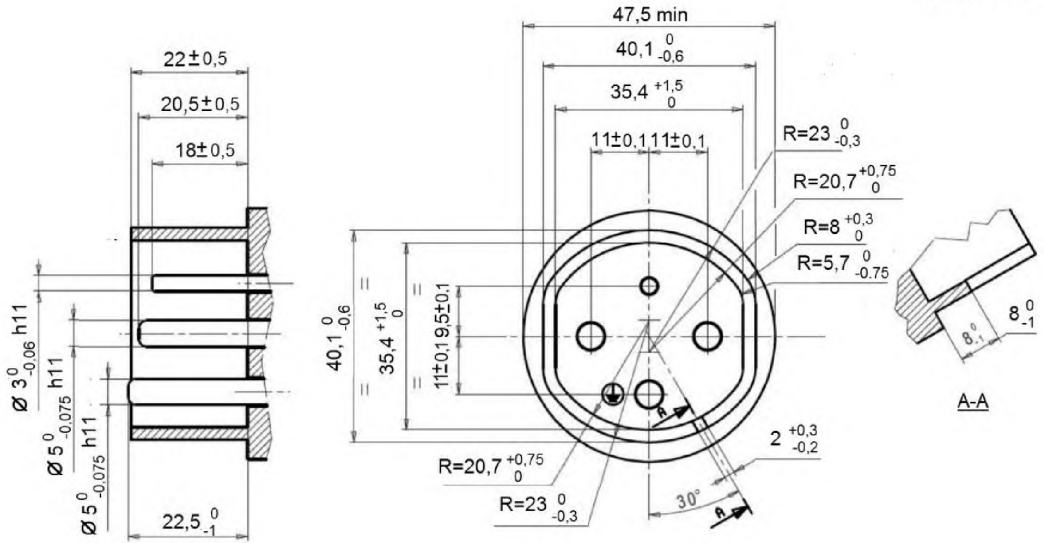


Управляющее

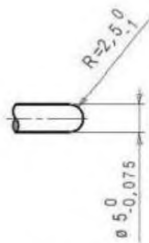
Стандартный лист 2-IIIa (лист 3)
(продолжение листа 2)

Ввод транспортного средства на напряжение до 250 В, 16 А
однофазного тока с одним управляющим контактом

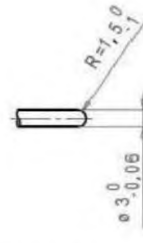
Размеры в мм



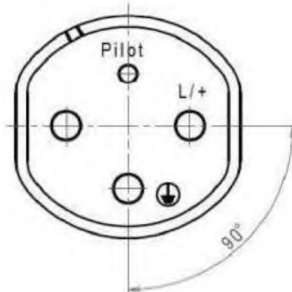
Конец штырей



Земля/Фаза/Нейтраль



Управляющий



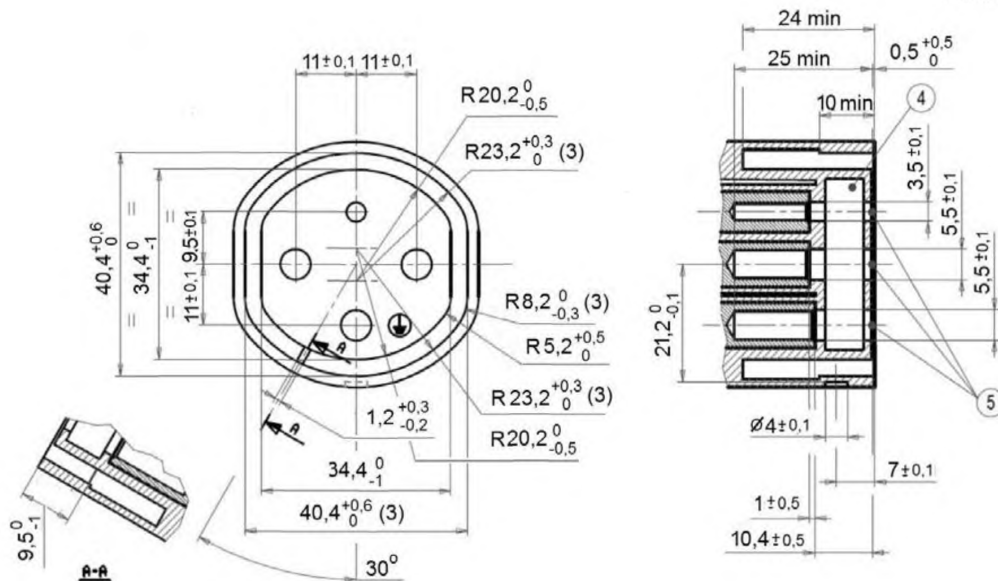
Расположение штырей
(вид со стороны штырей)

Стандартный лист 2-IIIa (лист 4)

(продолжение листа 3)

Соединитель транспортного средства на напряжение до 250 В, 16 А
однофазного тока с одним управляющим контактом

Размеры в мм



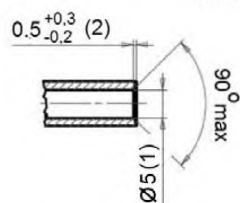
Примечание—Полости и углубления со стороны передней части (или иной части) не связанные с контактами или гнездами, не должны иметь глубину более 10 мм.



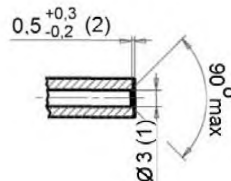
Расположение гнезд (вид со стороны гнезд)

- 1 – Размеры относятся к штырям. Контактные гнезда могут быть не цилиндрическими.
- 2 – Фаски на внутренней цилиндрической поверхности контактного гнезда могут быть в пределах 1,5-кратного указанного значения.
- 3 – Указанные размеры должны быть в пределах указанных допусков на расстоянии не менее 10 мм. Далее они могут увеличиваться, но не уменьшаться.
- 4 – Пространство для заслонок. Обязательно для фазных и нейтральных гнезд.
- 5 – С внешней стороны отверстия для ввода штырей должны быть скруглены или скошены на конус.

Конец гнезда



Земля / Фаза / Нейтраль

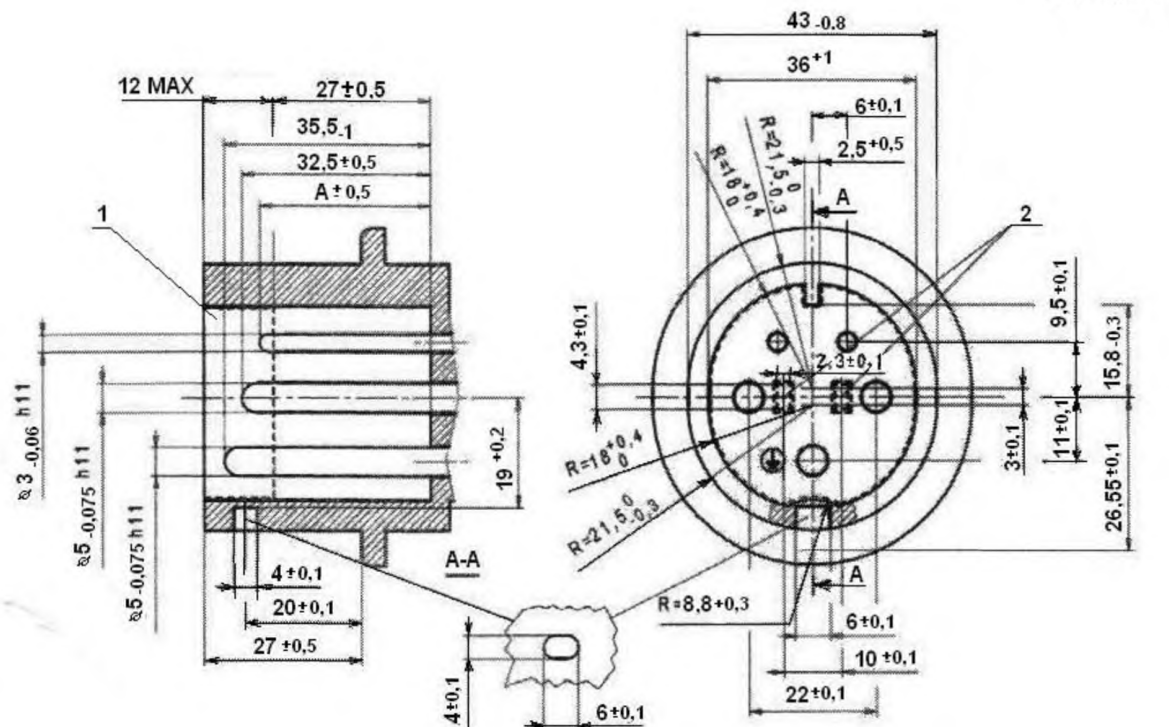


Управляющий

Стандартный лист 2-IIIb (лист 1)

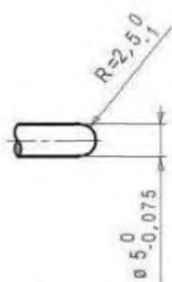
Вилка на напряжение до 250 В, 32 А однофазного тока с двумя управляющими контактами

Размеры в мм

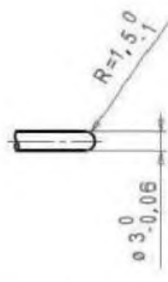


Конец штырей

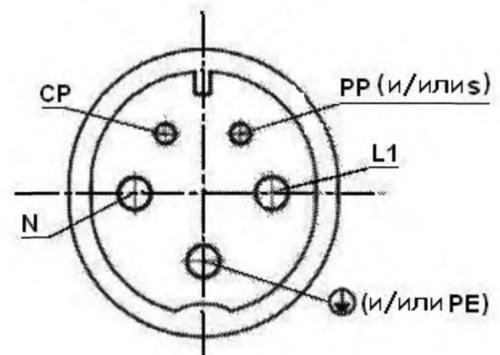
Расположение штырей (вид со стороны штырей)



Земля/Фаза/Нейтраль



Вспомогательный контакт



- 1 – Пространство для заслонок. Обязательно для фазных и нейтральных контактных штырей.
- 2 – С внешней стороны отверстия для ввода штырей должны быть скруглены или скошены на конус.

Характеристика вспомогательных контактов, размер A:

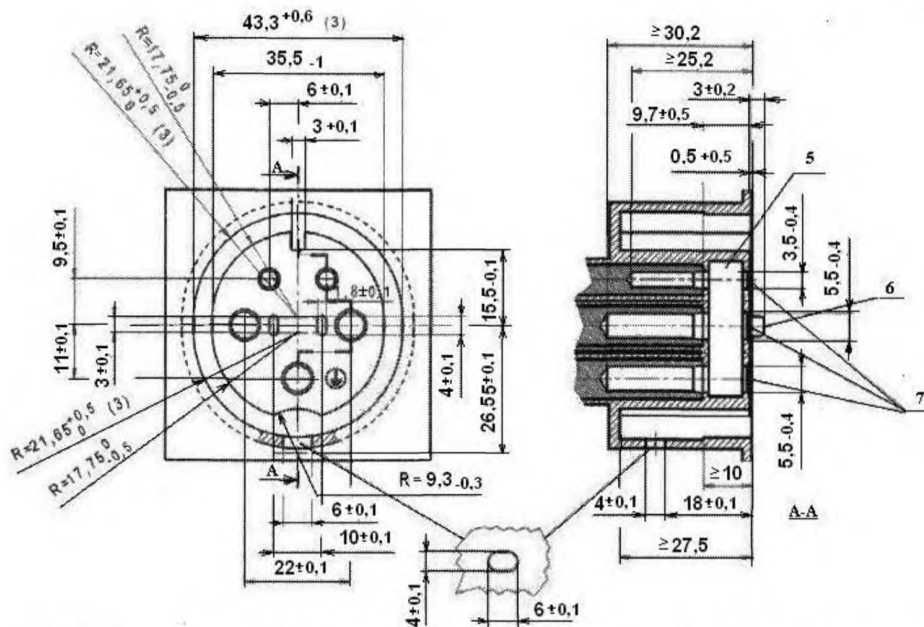
- для контакта CP – 29,5 мм;
- для контактов PP и/или CS – 34 мм.

Стандартный лист 2-IIIb (лист 2)

(продолжение листа 1)

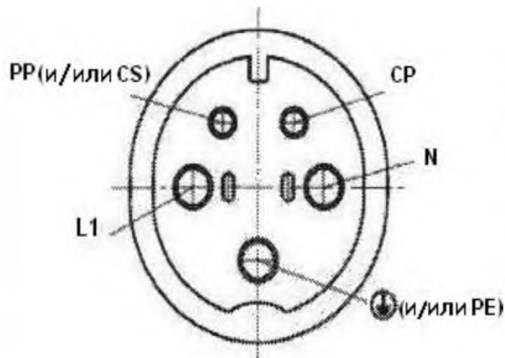
Розетка на напряжение до 250 В, 32 А однофазного тока с двумя управляющими контактами

Размеры в мм



Примечание—Полости и углубления со стороны передней части (или иной части) не связанные с контактами или гнездами, не должны иметь глубину более 10 мм.

Расположение гнезд (вид со стороны гнезд)



1 – Размеры относятся к штырям. Контактные гнезда могут быть не цилиндрическими.

2 – Фаски на внутренней цилиндрической поверхности контактного гнезда могут быть в пределах 1,5-кратного указанного значения.

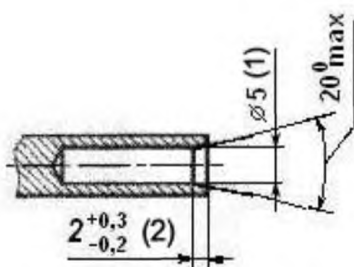
3 – Указанные размеры должны быть в пределах указанных допусков на расстоянии не менее 10 мм. Далее они могут увеличиваться, но не уменьшаться.

5 – Пространство для заслонок. Обязательно для фазных и нейтральных гнезд.

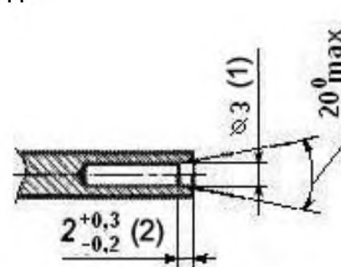
6 – С внешней стороны штыри заслонок должны быть скруглены или скошены на конус.

7 – С внешней стороны отверстия для ввода штырей должны быть скруглены или скошены на конус.

Конец гнезд



Земля/Фаза/Нейтраль

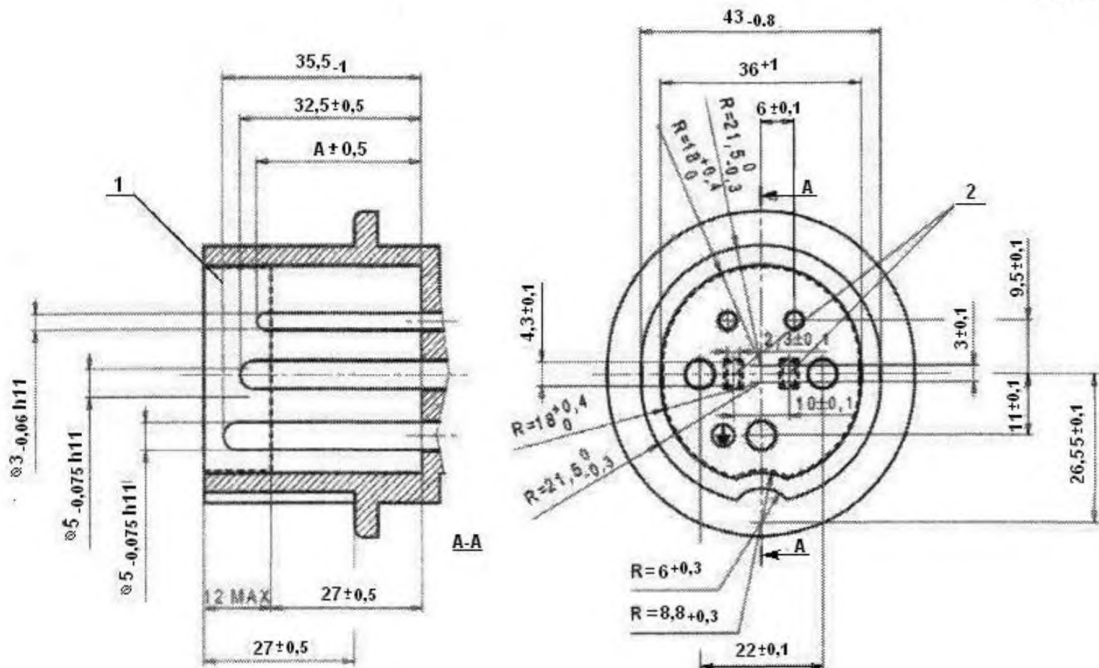


Вспомогательный контакт

Стандартный лист 2-IIIb (лист 3)
(продолжение листа 2)

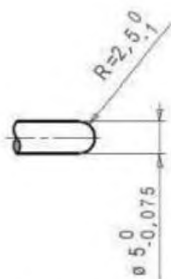
Ввод транспортного средства на напряжение до 250 В, 32 А однофазного тока с двумя управляющими контактами

Размеры в мм

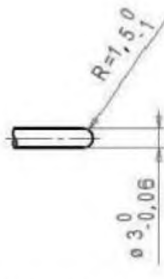


Конец штырей

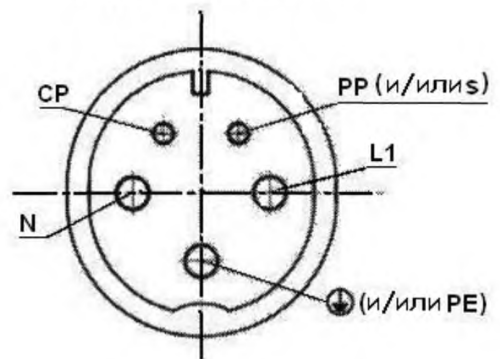
Расположение штырей
(вид со стороны штырей)



Земля/Фаза/Нейтраль



Вспомогательный контакт



- 1 – Пространство для заслонок. Обязательно для фазных и нейтральных контактных штырей.
- 2 – С внешней стороны отверстия для ввода штырей должны быть скруглены или скошены на конус.

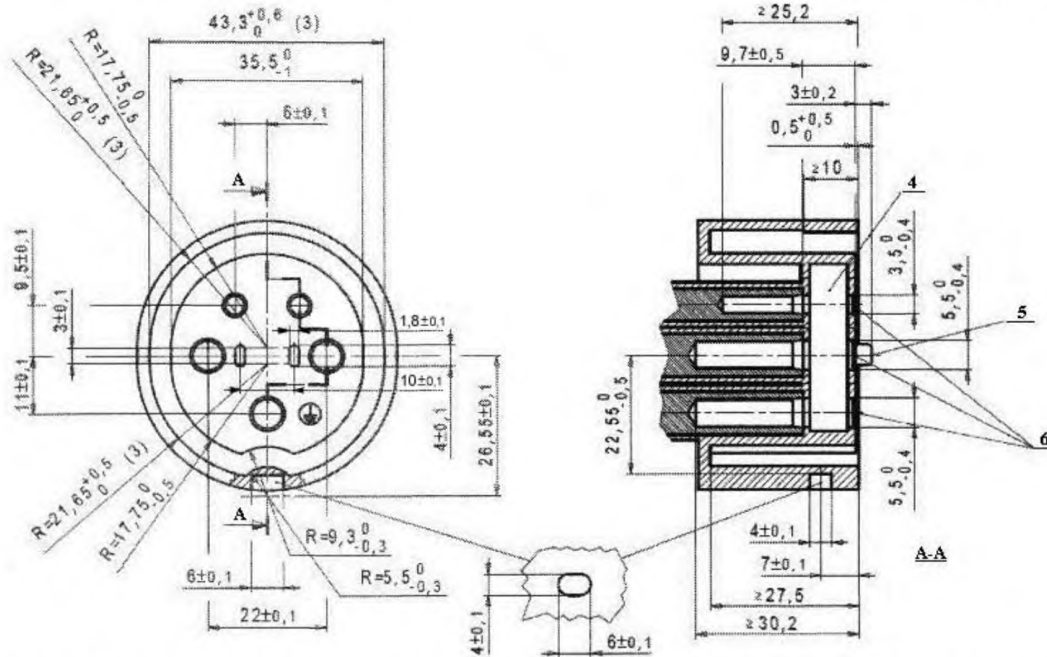
Характеристика вспомогательных контактов, размер A:

- для контакта CP – 29,5 мм;
- для контактов PP и/или CS – 34 мм.

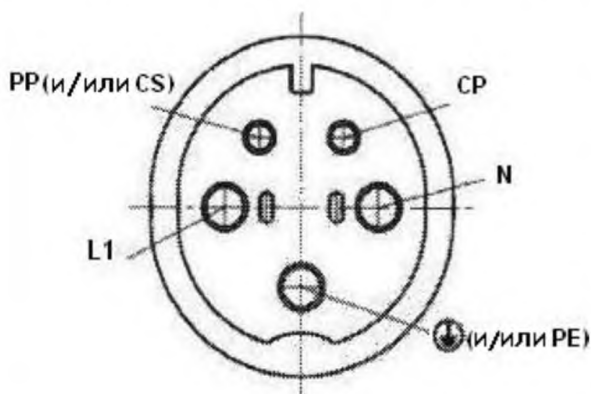
Стандартный лист 2-IIIb (лист 4)
(продолжение листа 3)

Соединитель транспортного средства на напряжение до 250 В, 32 А
однофазного тока с двумя управляющими контактами

Размеры в мм



Примечание—Полости и углубления со стороны передней части (или иной части) не связанные с контактами или гнездами, не должны иметь глубину более 10 мм.



Расположение гнезд (вид со стороны гнезд)

1 – Размеры относятся к штырям. Контактные гнезда могут быть не цилиндрическими.

2 – Фаски на внутренней цилиндрической поверхности контактного гнезда могут быть в пределах 1,5-кратного указанного значения.

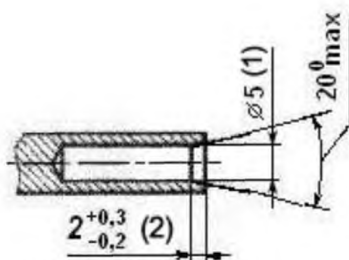
3 – Указанные размеры должны быть в пределах указанных допусков на расстоянии не менее 10 мм. Далее они могут увеличиваться, но не уменьшаться.

4 – Пространство для заслонок. Обязательно для фазных и нейтральных гнезд.

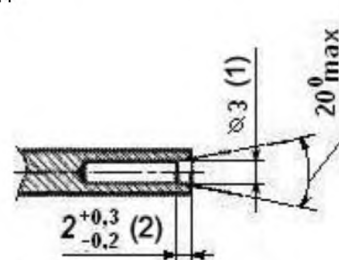
5 – С внешней стороны штыри заслонок должны быть скруглены или скошены на конус.

6 – С внешней стороны отверстия для ввода штырей должны быть скруглены или скошены на конус.

Конец гнезд



Земля/Фаза/Нейтраль

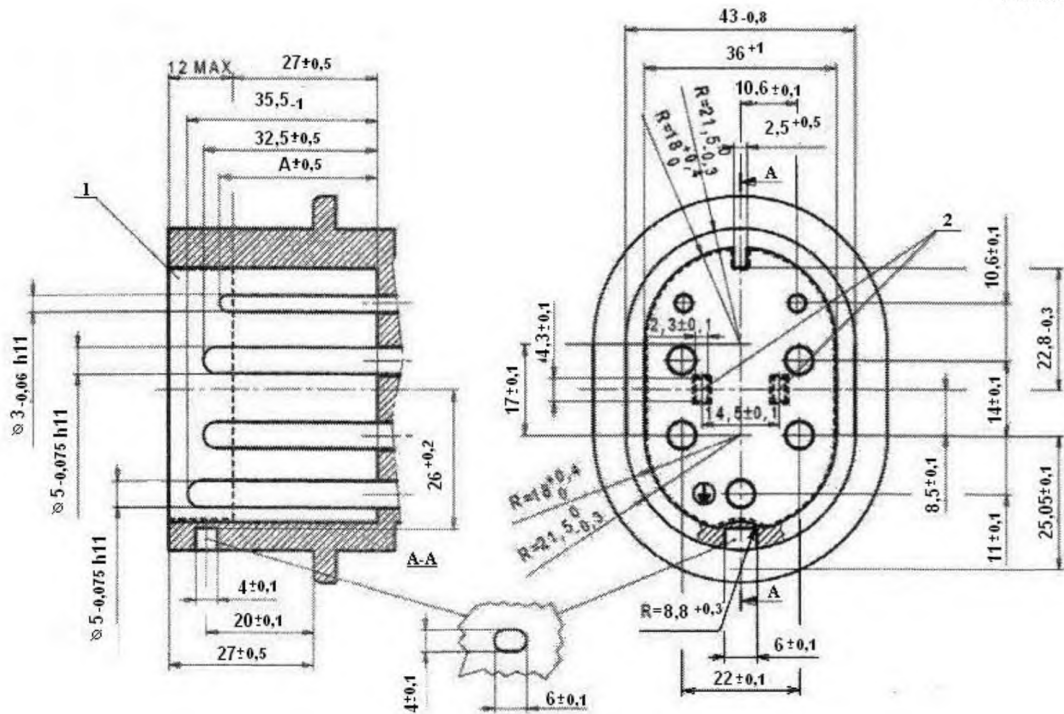


Вспомогательный контакт

Стандартный лист 2-IIIc (лист 1)

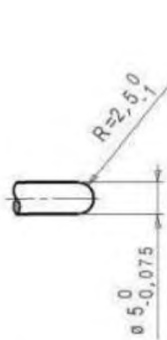
Вилка на напряжение до 480 В, 63 А трехфазного тока с двумя контактами управления

Размеры в мм

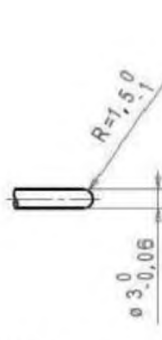


Конец штырей

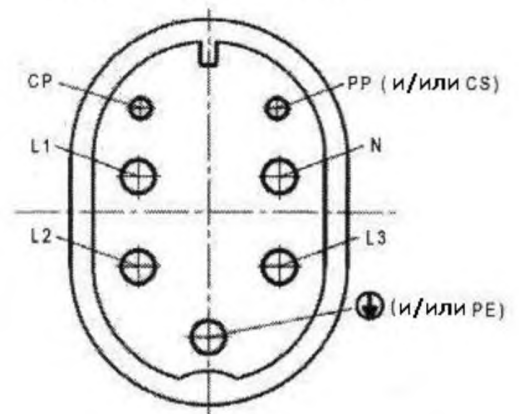
Расположение штырей
(вид со стороны штырей)



Земля/Фаза/Нейтраль



Вспомогательный
контакт



- 1 – Пространство для заслонок. Обязательно для фазных и нейтральных контактных штырей.
- 2 – С внешней стороны отверстия для ввода штырей должны быть скруглены или скошены на конус.

Характеристика вспомогательных контактов, размер A:

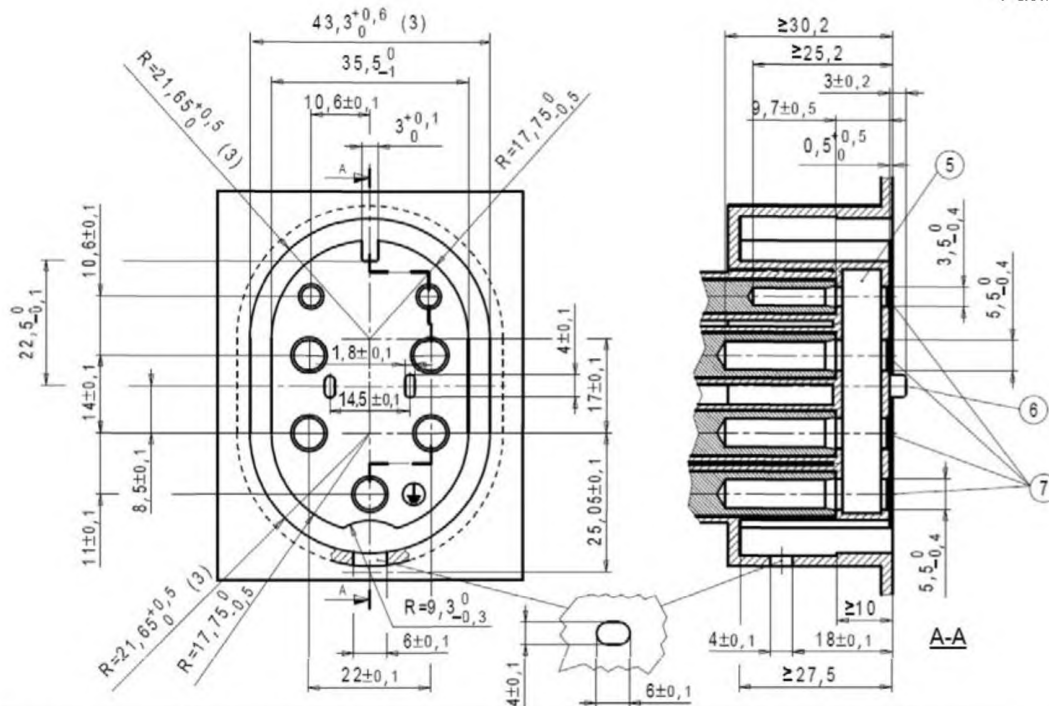
- для контакта CP – 29,5 мм;
- для контактов PP и/или CS – 34 мм.

Стандартный лист 2-IIIc (лист 2)

(продолжение листа 1)

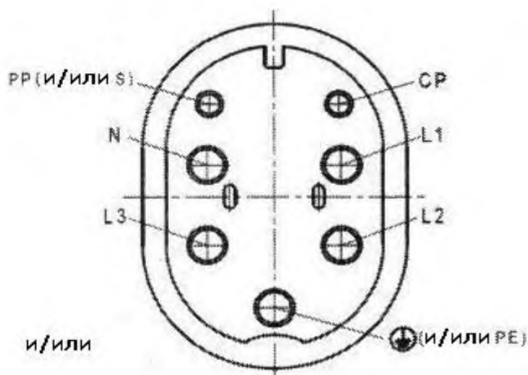
Розетка на напряжение до 480 В, 63 А трехфазного тока с двумя контактами управления

Размеры в мм



Примечание—Полости и углубления со стороны передней части (или иной части) не связанные с контактами или гнездами, не должны иметь глубину более 10 мм.

Расположение гнезд (вид со стороны гнезд)



1 – Размеры относятся к штырям. Контактные гнезда могут быть не цилиндрическими.

2 – Фаски на внутренней цилиндрической поверхности контактного гнезда могут быть в пределах 1,5-кратного указанного значения.

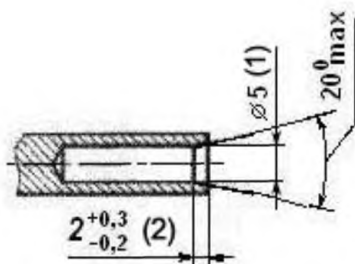
3 – Указанные размеры должны быть в пределах указанных допусков на расстоянии не менее 10 мм. Далее они могут увеличиваться, но не уменьшаться.

5 – Пространство для заслонок. Обязательно для фазных и нейтральных гнезд.

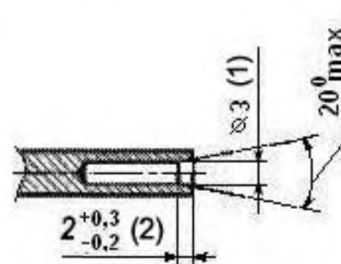
6 – С внешней стороны штыри заслонок должны быть скруглены или скошены на конус.

7 – С внешней стороны отверстия для ввода штырей должны быть скруглены или скошены на конус.

Конец гнезд



Земля/Фаза/Нейтраль

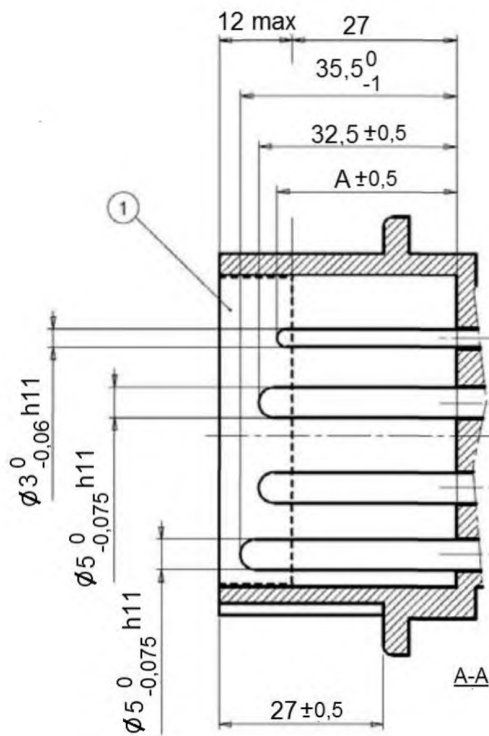


Вспомогательный контакт

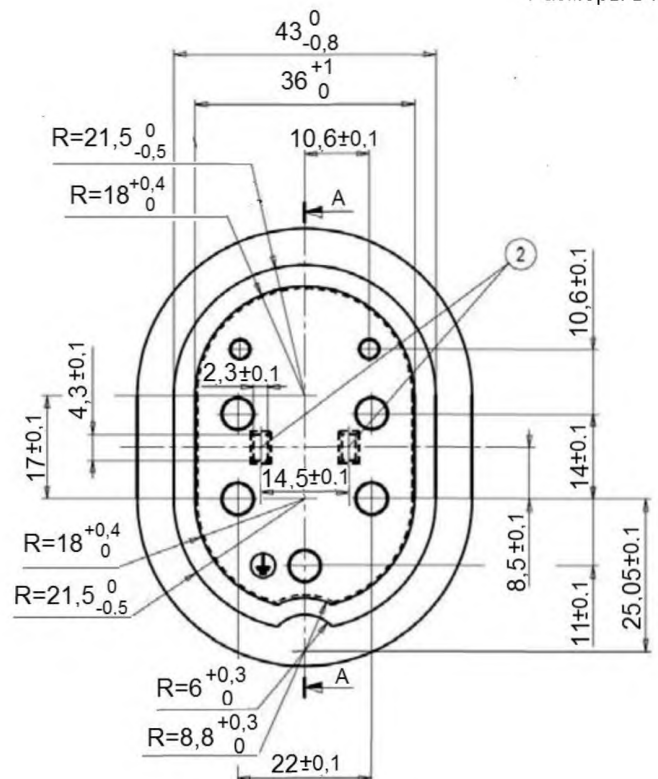
Стандартный лист 2-IIIc (лист 3)
(продолжение листа 2)

Ввод транспортного средства на напряжение до 480 В, 63 А трехфазного тока с двумя контактами управления

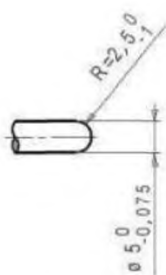
Размеры в мм



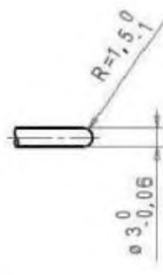
Конец штырей



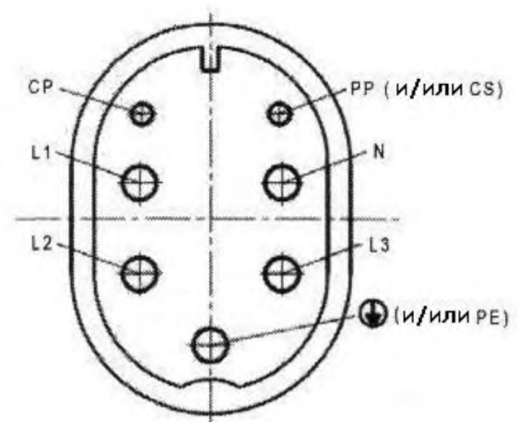
Расположение штырей
(вид со стороны штырей)



Земля/Фаза/Нейтраль



Вспомогательный контакт



- 1 – Пространство для заслонок. Обязательно для фазных и нейтральных контактных штырей.
- 2 – С внешней стороны отверстия для ввода штырей должны быть скруглены или скошены на конус.

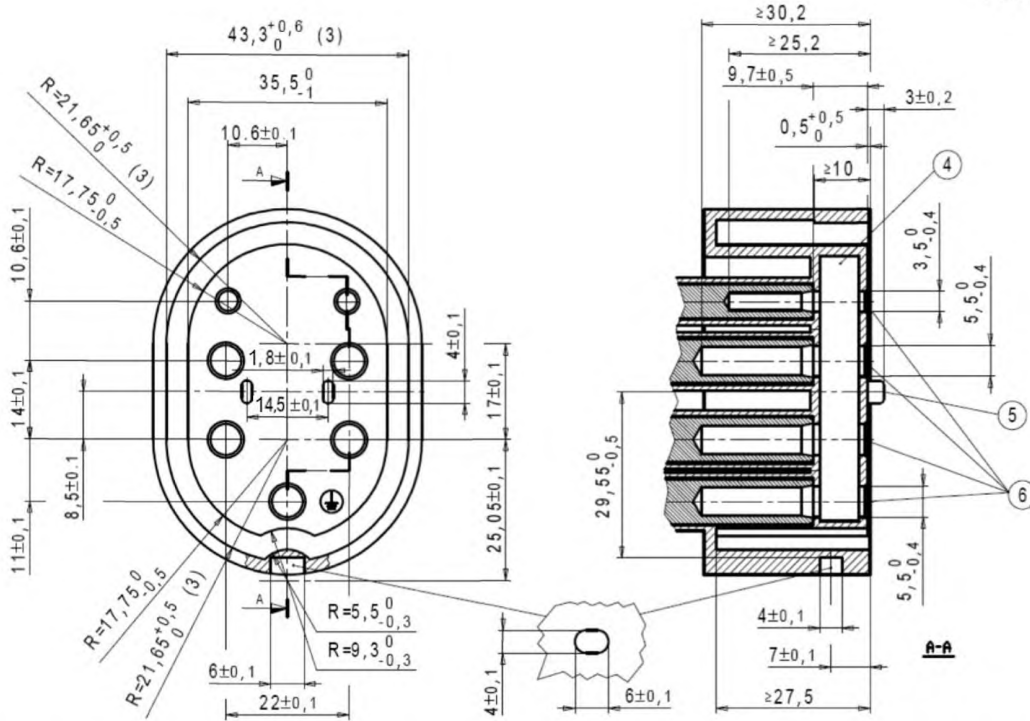
Характеристика вспомогательных контактов, размер A:

- для контакта CP – 29,5 мм;
- для контактов PP и/или CS – 34 мм.

Стандартный лист 2-IIIc (лист 4)
(продолжение листа 3)

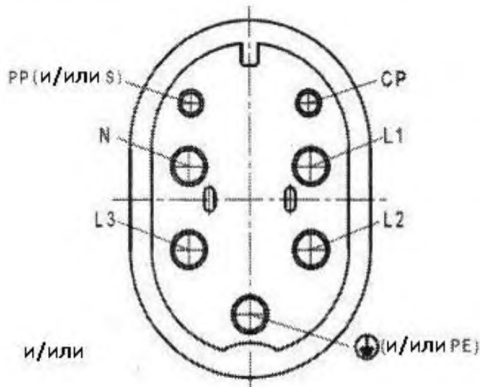
Соединитель транспортного средства на напряжение до 480 В, 63 А
трехфазного тока с двумя контактами управления

Размеры в мм



Примечание—Полости и углубления со стороны передней части (или иной части) не связанные с контактами или гнездами, не должны иметь глубину более 10 мм.

Расположение гнезд (вид со стороны гнезд)



1 – Размеры относятся к штырям. Контактные гнезда могут быть не цилиндрическими.

2 – Фаски на внутренней цилиндрической поверхности контактного гнезда могут быть в пределах 1,5-кратного указанного значения.

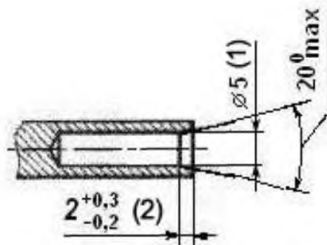
3 – Указанные размеры должны быть в пределах указанных допусков на расстоянии не менее 10 мм. Далее они могут увеличиваться, но не уменьшаться.

4 – Пространство для заслонок. Обязательно для фазных и нейтральных гнезд.

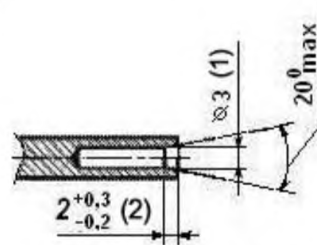
5 – С внешней стороны штыри заслонок должны быть скруглены или скошены на конус.

6 – С внешней стороны отверстия для ввода штырей должны быть скруглены или скошены на конус.

Конец гнезд



Земля/Фаза/Нейтраль

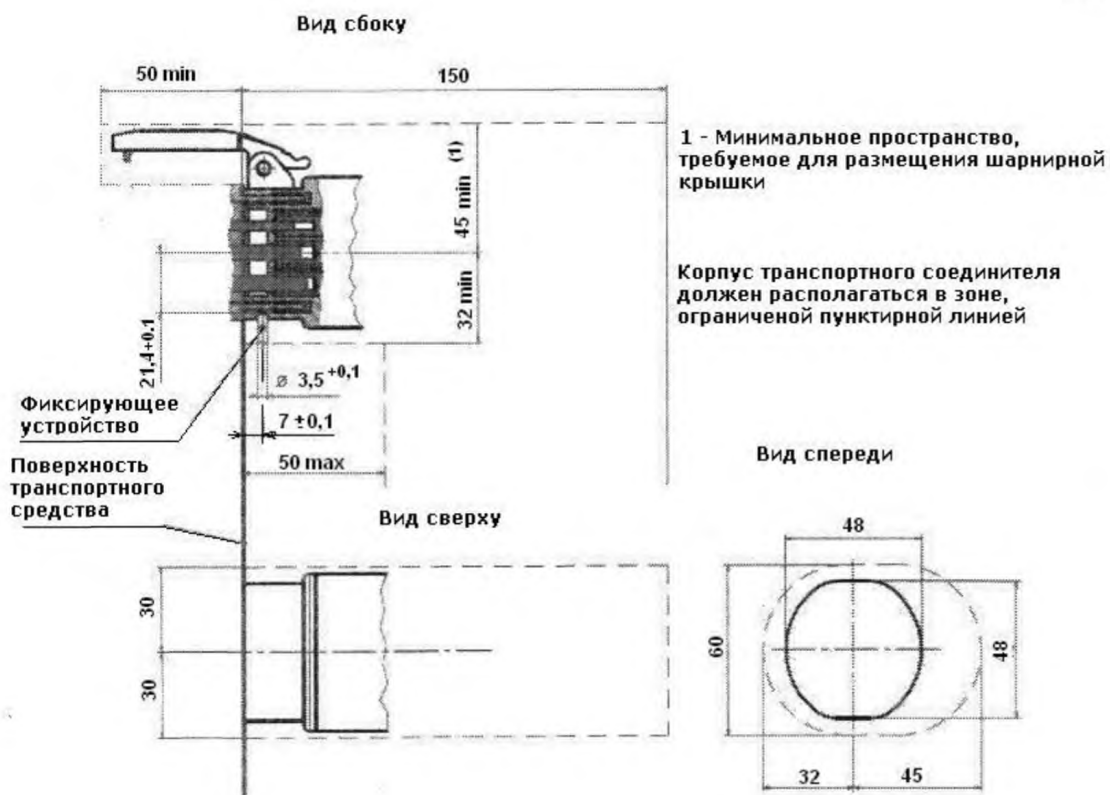


Вспомогательный контакт

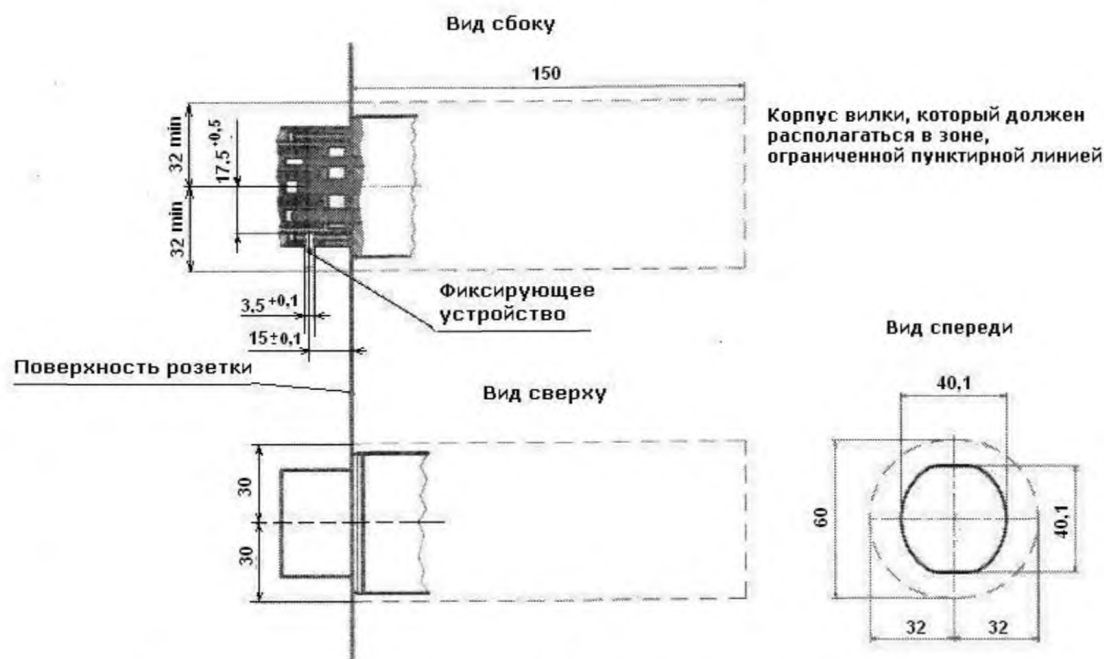
Стандартный лист 2-III d (лист 1)

Фиксирующее устройство и зона для размещения соединительных устройств на напряжение до 250 В, 16 А однофазного тока с одним управляющим контактом (стандартный лист 2-III a)

Размеры в мм



Ввод транспортного средства – соединитель 2P+E+вспомогательный контакт однофазного тока 250 В, 16 А

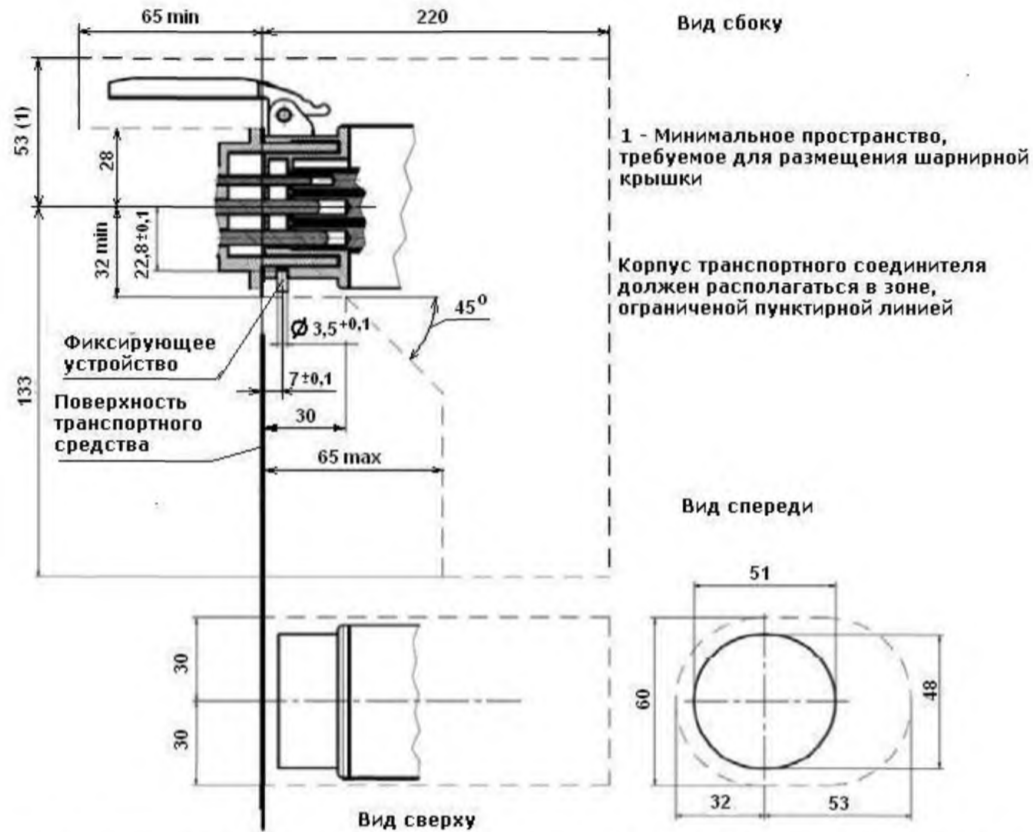


Вилка-штепсельная розетка 2P+E+вспомогательный контакт однофазного тока до 250 В, 16 А

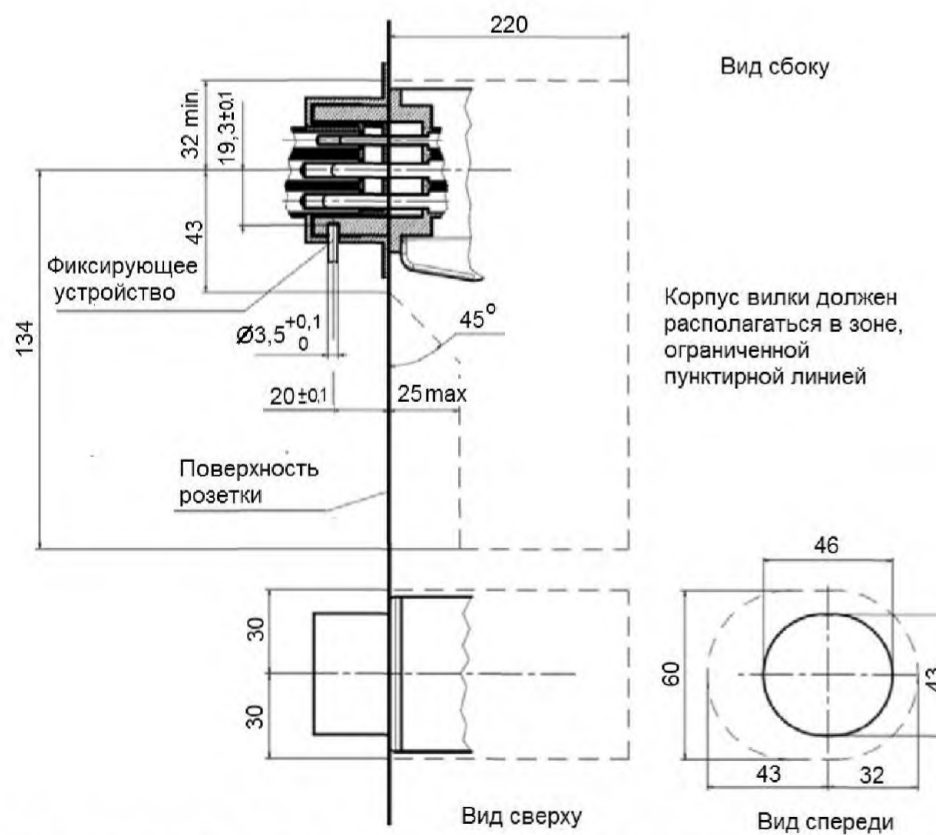
Стандартный лист 2-III d (лист 2) (продолжение листа 1)

Фиксирующее устройство и зона для размещения соединительных устройств на напряжение до 250 В, 32 А однофазного тока с двумя управляющими контактами (стандартный лист 2-III b)

Размеры в мм



Ввод транспортного средства – соединитель 2P+E+2 вспомогательных контакта, однофазного тока до 250 В, 32 А

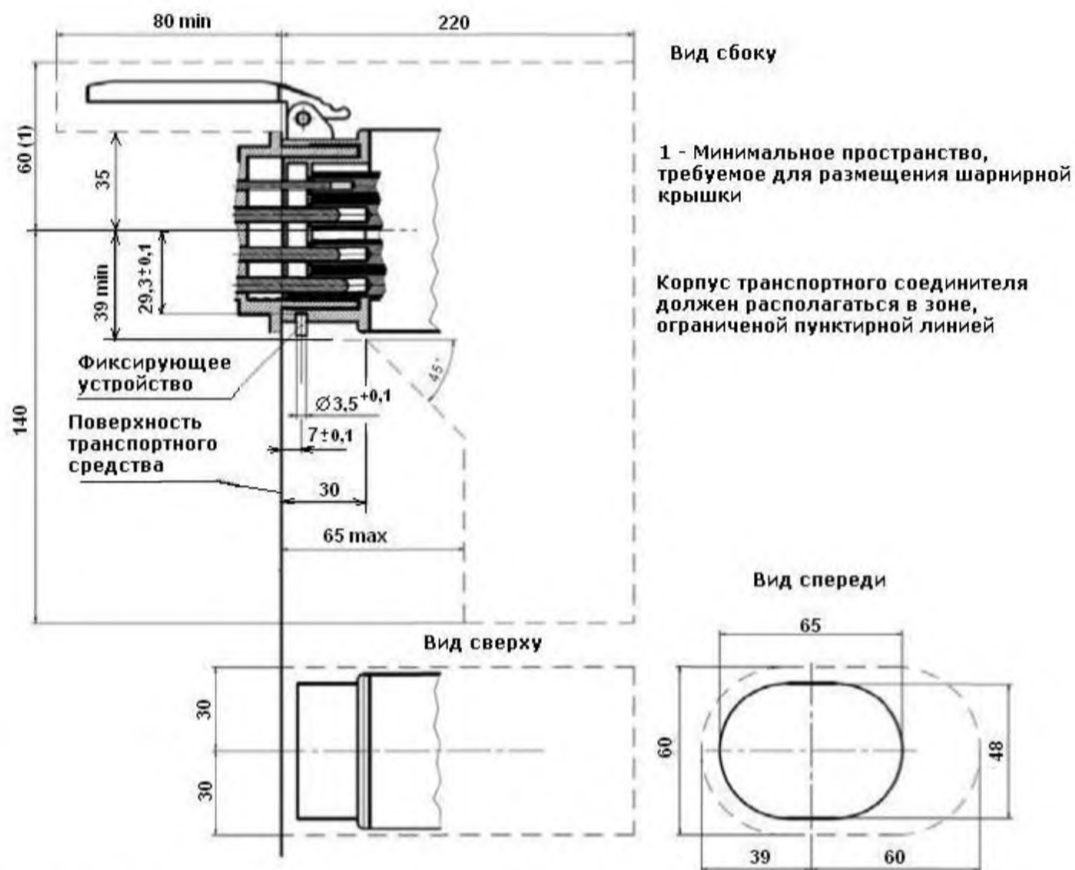


Вилка-штепсельная розетка 2P+E+2 вспомогательных контакта, однофазного тока до 250 В, 32 А

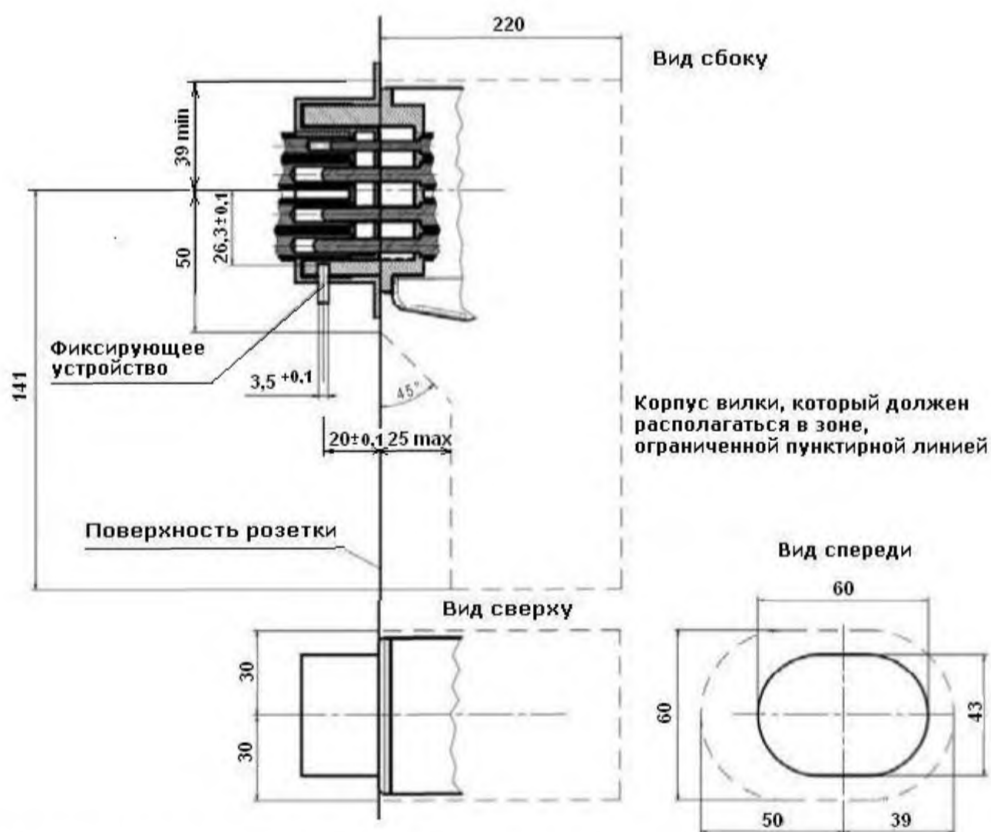
Стандартный лист 2-III d (лист 3)
(продолжение листа 2)

Фиксирующее устройство и зона для размещения соединительных устройств на напряжение до 480 В, 63 А трехфазного тока с двумя управляющими контактами (стандартный лист 2-III c)

Размеры в мм



Ввод транспортного средства – соединитель 3P+N+E+2 вспомогательных контакта до 480 В, 63 А



Вилка-штепсельная розетка 3P+ N+E+2 вспомогательных контакта до 480 В, 63 А

**Приложение ДА
(справочное)**

**Сведения о соответствии ссылочных международных стандартов
ссылочным национальным стандартам Российской Федерации
(и действующим в этом качестве межгосударственным стандартам)**

Таблица ДА.1

Обозначение ссылочного международного стандарта	Степень соответствия	Обозначение и наименование соответствующего национального стандарта
МЭК 60068-2-14	MOD	ГОСТ 28209–89 Основные методы испытания на воздействие внешних факторов. Часть 2. Испытания. Испытание N: Смена температуры
МЭК 61851-1:2010	IDT	ГОСТ Р МЭК 61851-1–2013 Система токопроводящей зарядки электромобилей. Часть 1. Общие требования
МЭК 62196-1:2011	IDT	ГОСТ Р МЭК 62196-1–2013 Вилки, штепсельные розетки, соединители и вводы для транспортных средств. Кондуктивная зарядка для электромобилей. Часть 1: Общие требования
<p>Примечание—В настоящей таблице использованы следующие условные обозначения степени соответствия стандартов:</p> <ul style="list-style-type: none"> - IDT – идентичные стандарты; - MOD – модифицированные стандарты. 		

УДК 621.316.542:006.354

ОКС 43.040.10

Е71

ОКП 346400

Ключевые слова: вилка, штепсельная розетка, переносная розетка, ввод транспортного средства со штырями и контактными гнездами

Подписано в печать 01.09.2014. Формат 60x84^{1/8}.
Усл. печ. л. 6,51. Тираж 36 экз. Зак. 3289.

Подготовлено на основе электронной версии, предоставленной разработчиком стандарта

ФГУП «СТАНДАРТИНФОРМ»
123995 Москва, Гранатный пер., 4.
www.gostinfo.ru info@gostinfo.ru