
МЕЖГОСУДАРСТВЕННЫЙ СОВЕТ ПО СТАНДАРТИЗАЦИИ, МЕТРОЛОГИИ И СЕРТИФИКАЦИИ
(МГС)

INTERSTATE COUNCIL FOR STANDARDIZATION, METROLOGY AND CERTIFICATION
(ISC)

МЕЖГОСУДАРСТВЕННЫЙ
СТАНДАРТ

ГОСТ IEC
61058-2-4—
2012

ВЫКЛЮЧАТЕЛИ ДЛЯ ЭЛЕКТРИЧЕСКИХ ПРИБОРОВ

Часть 2-4

Дополнительные требования к независимо
устанавливаемым выключателям

(IEC 61058-2-4:2003, IDT)

Издание официальное



Москва
Стандартинформ
2014

Предисловие

Цели, основные принципы и порядок проведения работ по межгосударственной стандартизации установлены ГОСТ 1.0–92 «Межгосударственная система стандартизации. Основные положения» и ГОСТ 1.2–2009 «Межгосударственная система стандартизации. Стандарты межгосударственные, правила и рекомендации по межгосударственной стандартизации. Правила разработки, принятия, применения, обновления и отмены»

Сведения о стандарте

1 ПОДГОТОВЛЕН Открытым акционерным обществом «Всероссийский научно-исследовательский институт сертификации» (ОАО «ВНИИС»)

2 ВНЕСЕН Федеральным агентством по техническому регулированию и метрологии

3 ПРИНЯТ Межгосударственным советом по стандартизации, метрологии и сертификации (протокол от 3 декабря 2013 г. № 54-П)

За принятие проголосовали:

Краткое наименование страны по МК (ИСО 3166) 004–97	Код страны по МК (ИСО 3166) 004–97	Сокращенное наименование национального органа по стандартизации
Азербайджан	AZ	Азстандарт
Армения	AM	Минэкономики Республики Армения
Беларусь	BY	Госстандарт Республики Беларусь
Россия	RU	Росстандарт
Таджикистан	TJ	Таджикстандарт
Узбекистан	UZ	Узстандарт

4 Приказом Федерального агентства по техническому регулированию и метрологии от 28 августа 2013 г. № 561-ст межгосударственный стандарт ГОСТ IEC 61058-2-4—2012 введен в действие в качестве национального стандарта Российской Федерации с 1 июля 2014 г.

5 Настоящий стандарт идентичен международному стандарту IEC 61058-2-4:1995 Switches for appliances – Part 2-4: Particular requirements for independently mounted switches (Выключатели для электрических бытовых приборов. Часть 2-4. Дополнительные требования к независимо устанавливаемым выключателям).

Международный стандарт разработан подкомитетом 23J «Выключатели для электроприборов» технического комитета по стандартизации IEC/TC 23 «Электрическое вспомогательное оборудование» Международной электротехнической комиссии (IEC).

В разделе «Нормативные ссылки» и тексте стандарта ссылки на международные стандарты актуализированы.

Степень соответствия – идентичная (IDT).

6 ВВЕДЕН ВПЕРВЫЕ

Информация об изменениях к настоящему стандарту публикуется в указателе «Национальные стандарты» (по состоянию на 1 января текущего года), а текст изменений и поправок – в ежемесячном информационном указателе «Национальные стандарты». В случае пересмотра (замены) или отмены настоящего стандарта соответствующее уведомление будет опубликовано в ежемесячном информационном указателе «Национальные стандарты». Соответствующая информация, уведомления и тексты размещаются также в информационной системе общего пользования – на официальном сайте Федерального агентства по техническому регулированию и метрологии в сети Интернет

© Стандартиформ, 2014

В Российской Федерации настоящий стандарт не может быть полностью или частично воспроизведен, тиражирован и распространен в качестве официального издания без разрешения Федерального агентства по техническому регулированию и метрологии

Введение

Настоящий стандарт представляет собой прямое применение международного стандарта IEC 61058-2-4:2003.

Настоящий стандарт применяют совместно с IEC 61058-1. Если в настоящем стандарте встречается ссылка на часть 1, то это соответствует IEC 61058-1.

Настоящий стандарт содержит требования к независимо устанавливаемым выключателям и методы испытаний, которые дополняют, заменяют или исключают соответствующие разделы и (или) пункты части 1.

Если в настоящем стандарте нет ссылки на какой-либо пункт или приложение части 1, то этот пункт или приложение применяется полностью.

Нумерация пунктов, таблиц настоящего стандарта, которые дополняют разделы части 1, начинается с цифры 101.

М Е Ж Г О С У Д А Р С Т В Е Н Н Ы Й С Т А Н Д А Р Т

ВЫКЛЮЧАТЕЛИ ДЛЯ ЭЛЕКТРИЧЕСКИХ ПРИБОРОВ

Часть 2-4

Дополнительные требования к независимо устанавливаемым выключателям

Switches for appliances.
Part 2-4. Particular requirements for independently mounted switches

Дата введения—2014—07—01

1 Область применения

Применяют соответствующий раздел части 1 со следующими изменениями.

1.1 Замена:

Настоящий стандарт распространяется на независимо устанавливаемые выключатели для электроприборов, приводимые в действие человеком в целях включения или контроля электроприборов или другого бытового или аналогичного оборудования, номинальное напряжение которых не превышает 480 В, а ток – 63 А.

Эти выключатели включаются человеком с помощью элемента управления или датчика, которые могут быть механически или электрически связаны с выключателем и влиять на передачу сигнала, например, посредством электрической, оптической, акустической или термической связи элементов управления или датчиков с выключателем.

Настоящий стандарт не распространяется на выключатели с функциями дополнительного контроля, зависящими от назначения самого выключателя.

Настоящий стандарт также устанавливает требования к элементам дистанционного управления, являющимся частью прибора или оборудования.

Примечание 1 – Электронные выключатели могут быть совмещены с механическими, что позволяет обеспечивать полное отключение питания или отключение питания на короткие промежутки времени.

Примечание 2 – Стандартные электронные выключатели обеспечивают только электрическое отключение в цепи питания, поэтому нагруженная часть цепи всегда находится под напряжением.

Примечание 3 – К выключателям, предназначенным для использования в тропическом климате, устанавливаются дополнительные требования.

Примечание 4 – Следует обратить внимание на то, что в стандартах на бытовые приборы могут содержаться дополнительные или альтернативные требования к выключателям.

Примечание 5 – В настоящем стандарте слово «прибор» эквивалентно слову «оборудование».

1.2 Соответствующий пункт части 1 не применяют.

1.3 Применяют соответствующий пункт 1.3 части 1.

1.4 Соответствующий пункт части 1 не применяют.

2 Нормативные ссылки

Применяют соответствующий раздел части 1 со следующим дополнением:

Дополнение:

IEC 60227-3:1997 Кабели с поливинилхлоридной изоляцией на номинальные напряжения до 450/750 В включительно. Часть 3. Кабели без оболочки для стационарной прокладки.

3 Термины и определения

Применяют соответствующий раздел части 1 со следующими дополнениями:

3.3.101 независимо устанавливаемый выключатель (independently mounted switch): Выключатель, устанавливаемый на отдаленном расстоянии от управляемого прибора или оборудования и подсоединяемый к закрепленной электропроводке, по которой осуществляется подача напряжения.

3.3.102 выключатель типа А (design A switch): Выключатель, крышка или накладка которого может быть удалена без изменения положения проводки.

Примечание – Изменение положения означает смещение проводника, см. IEC 60669-1 (пункт 7.1.7).

3.3.103 выключатель типа В (design B switch): Выключатель, в котором при снятии крышки или накладки происходит изменение положения проводки.

Примечание – Изменение положения означает смещение проводника, см. IEC 60669-1 (пункт 7.1.7).

4 Общие требования

Применяют соответствующий раздел части 1.

5 Общие условия проведения испытаний

Применяют соответствующий раздел части 1.

6 Номинальные параметры

Применяют соответствующий раздел части 1.

7 Классификация

Применяют соответствующий раздел части 1 со следующими изменениями и дополнениями:

Замена:

7.1.5 В зависимости от степени защиты, предусмотренной для выключателя при монтаже:

7.1.5.1.1, 7.1.5.1.2 и 7.1.9.1 Не применяют.

7.1.15.2 Не применяют.

Дополнения:

7.1.101 В зависимости от типа конструкции:

7.1.101.1 – выключатель типа А;

7.1.101.2 – выключатель типа В.

Примечание 1 – См. определения 3.3.102 и 3.3.103.

Примечание 2 – К типу А относится выключатель с неотделимым от крышки или накладки основанием и съемной промежуточной пластиной, отвечающей требованиям, установленным для крышек и накладок.

7.1.102 В зависимости от входного/выходного приспособления:

7.1.102.1 – выключатель с расположенным в нем входным/выходным приспособлением для крепления жестких проводов;

7.1.102.2 – выключатель с входным приспособлением на жестких проводах и выходным приспособлением на шнурах.

8 Маркировка и документация

Применяют соответствующий раздел части 1 со следующими изменениями и дополнением:

Изменения в таблице 3:

Т а б л и ц а 3 – Сведения о выключателях

№	Параметр	Пункт	Место размещения информации	
			для выключателей общего исполнения (О.И.)	для выключателей индивидуального исполнения (И.И.)
2	Окружающие условия/монтаж выключателя			
2.1	Степень защиты выключателей при установке по документации (код IP по IEC 60529). Примечание – Дополнительные буквы, указанные в IEC 60529, не применяют	7.1.5.1 и 7.1.5.2	М	Д
4	Электрическая нагрузка/подключение			
4.1	Номинальное напряжение или диапазон напряжений	6.1	М	М
101	Конструкция выключателей			
101.1	Типы конструкции выключателей	7.1.101	Д	Д
102	Выходное приспособление			
102.1	Типы выходных приспособлений	7.1.102	Д	Д

Дополнение:

Т а б л и ц а 101 – Сведения о выключателях

№		Пункт		
	Выключатель индивидуального исполнения.....И.И. Выключатель общего исполнения.....О.И.			
101	Конструкция выключателей			
101.1	Типы конструкции выключателей	7.1.101	Д	Д
102	Выходное приспособление			
102.1	Типы выходных приспособлений	7.1.102	Д	Д

9 Защита от поражения электрическим током

Применяют соответствующий раздел части 1 со следующими дополнениями:

9.1 Дополнить перечисление а): В выключателе должны быть закреплены жилы проводов, размеры которых соответствуют номинальному наименьшему и наибольшему значениям, указанным в таблице 4, – это наименее предпочтительный способ, или с жесткой проводкой, гибкой проводкой или шнуром.

Дополнить перечисление б): Испытательный палец, оснащенный электрическим индикатором, не применяется для проверки мембран во вводных отверстиях, а используется для проверки наличия отверстий в тонких стенах с прикладываемой силой в 10 Н.

Дополнение:

9.101 Выключатели с ручным управлением или с переходниками должны быть установлены таким образом, чтобы соприкасаться только с частями, изолированными от частей, находящихся под напряжением.

Если зазоры и длина путей утечек меньше указанных в 20.1.4 и 20.2.4, то выключатели должны быть изолированы от металлических частей прибора.

Соответствие проверяют внешним осмотром и при необходимости проводят измерения по 15.3.

10 Заземление

Применяют соответствующий раздел части 1 со следующим дополнением:

10.101 Выключатели для бытовых приборов класса I должны иметь непрерывность цепи заземления.

11 Зажимы и соединения

Применяют соответствующий раздел части 1 со следующими дополнениями:

Таблицу 4 дополнить примечанием:

Примечание – На выключателях с величиной номинального тока, равной 10 А и меньше, должны быть установлены зажимы, исключение составляют проводники площадью поперечного сечения 15 мм².

11.1.1.2.2 Дополнение к а):

При проведении испытаний жестких проводов сначала испытывают многожильные жесткие провода, а далее испытания повторяют для жестких одножильных проводов при условии, что площадь сечения жилы провода установлена в ИЕС 60227-3.

Дополнить подпунктами:

11.1.2.101 Использование зажимов, указанных в 7.2.4 части 1, как правило, не допускается. Однако в особых случаях такие зажимы допустимо устанавливать со стороны нагрузки выключателя (см. 11.1.3).

11.1.3.101 Способ крепления питающего провода должен быть таким, чтобы его замена осуществлялась без применения специальных инструментов. Обычно крепление выключателя к проводу должно осуществляться таким же образом, как и замена провода. В некоторых случаях (например, при заводском соединении выключателя и провода) замена провода может осуществляться только с применением специальных инструментов, обычно используемых изготовителем или его представителем.

Недопустимо использовать способ крепления, который при замене провода приведет к нарушению целостности прибора.

12 Конструкция

Соответствующий раздел части 1 не применяют.

Замена:

12.101 Изолирующие обшивки, изоляционные слои и т.п. должны обладать необходимой механической прочностью и быть безопасными при применении.

Соответствие проверяют осмотром после проведения испытаний по пункту 18.

12.102 Конструкция выключателей должна обеспечивать:

- свободный ввод и соединение проводников в зажимах;
- необходимое пространство между основанием и поверхностью, на которой это основание закреплено, или между сторонами основания и корпусом (накладкой или кожухом) так, чтобы после установки выключателя изоляция проводки не соприкасалась с находящимися под напряжением частями различной полярности или с подвижными частями механизма, такими как, штырь поворотного выключателя.

Примечание – Данное требование не устанавливает, что металлические части зажимов должны быть защищены изоляционными сляями или изоляционными заплечиками, чтобы избежать соприкосновения металлических частей с изоляцией проводки вследствие неправильной изоляции металлических частей зажимов;

- свободное прикрепление основания к стене, установки ее в кожух и соответствующее размещение проводки.

Примечание – *Соответствие данному требованию для настенных выключателей, установленных на монтажной пластине, определяется возможностью прокладки проводки в каналах.*

Крышки и накладки выключателей по классификации согласно 7.1.101.1 (выключатель типа А) должны свободно устанавливаться и сниматься без смещения проводки.

Соответствие проверяют визуальным осмотром и испытанием на месте монтажа жил

проводов с наибольшей площадью поперечного сечения, соответствующего максимальному размеру, указанному в таблице 4.

12.103 Крышки и накладки или их части, предназначенные для обеспечения защиты от поражения электрическим током, должны закрепляться в двух или более точках в целях обеспечения надежного крепления.

Крышки и накладки или их части могут быть зафиксированы посредством одного крепежного приспособления, например с помощью винта, при условии, что правильность их положения обеспечивается другими средствами (например, заплечиками).

Примечание 1 – Предпочтительным является крепление крышек, накладок или их частей, обеспечивающее сочленение конструкции. Использование упругих зажимных колец на основе пресшпана или аналогичных ему считается равносильным использованию крепежных винтов, предназначенных для сочленения креплений в единую конструкцию.

Примечание 2 – Значения длин путей утечек и зазоров для находящиеся под напряжением частей и для незаземленных металлических частей, удаленных от находящихся под напряжением, должны соответствовать значениям, указанным в разделе 20.

Для выключателей со степенью защиты IPX0 крепление крышек или накладок не должно применяться для фиксации каких-либо элементов, за исключением кнопок.

Крепления крышек, накладок или их частей могут быть также использованы для фиксации основания, но в этом случае должны быть установлены дополнительные приспособления, обеспечивающие неизменность положения основания при и после снятия крышки или накладки.

Требования данного подраздела не распространяются на декоративные крышки, накладки или их части, не предназначенные для обеспечения защиты от поражения электрическим током.

12.103.1 *Соответствие крышек, накладок или их частей с винтовым креплением проверяют внешним осмотром и проведением испытания на месте монтажа.*

12.103.2 *Соответствие крышек, накладок или их частей, которые не имеют винтового крепления, а снимаются за счет приложения силы, направленной перпендикулярно к монтажной/ опорной пластине, проверяют с помощью испытаний, указанных в 13.3.2, по условиям, приведенным в IEC 60669-1 (подразделы 20.4 – 20.6)*

12.104 В условиях нормальной эксплуатации конструкция настенных выключателей со степенью защиты IPX0 не должна допускать свободных просветов в оболочке.

Соответствие проверяют визуальным осмотром и испытанием на месте монтажа жил проводов, значения площади поперечного сечения которых указаны в таблице 4.

Примечание – Допустим небольшой зазор между оболочками и каналами или проводами или между оболочками и функциональными частями.

12.105 Ручки поворотных выключателей должны быть надежно присоединены к валу или к другим управляющим частям механизма.

Кручке в течение 1 мин следует прикладывать усилие 100 Н в осевом направлении.

Кроме того, для проверки ручек выключателей, работающих в одном направлении, прикладывают крутящий момент 1 Нм или, если рабочее значение крутящего момента больше испытательного, для проверки ручки выключателя прикладывают указанное выше значение крутящего момента в направлении, противоположном рабочему, в количестве 100 раз.

После проведения испытаний ручка должна сохранить целостность конструкции и не иметь механических повреждений.

Примечание – Требования к креплению других элементов привода находятся на стадии рассмотрения.

12.106 Винты или другие приспособления для крепления выключателей на стенку или в кожух или оболочку, отделяемую от крепежной панели, следует использовать только для крепления.

12.107 Требования настоящего стандарта распространяются на другие электрические приспособления, связанные с выключателями. Данный пункт находится на стадии рассмотрения.

12.108 Выключатели, имеющие степень защиты оболочки, отличную от IPX0, должны соединяться с полностью проложенными либо установленными каналами или проводами.

В настенных выключателях со степенью защиты оболочки, отличной от IPX0, должно быть вводное отверстие или предусмотрена возможность для проделывания вводного отверстия. Размеры отверстия должны соответствовать следующим: диаметр не менее 5 мм или площадь поперечного

ГОСТ IEC 61058-2-4—2012

сечения не менее 20 мм² с толщиной не менее 3 мм.

Вводное отверстие должно быть доступным не менее чем с двух сторон выключателя, расположенного вертикально на стене, для присоединения проводки как снизу, так и сверху выключателя.

Соответствие проверяют проведением измерений и внешним осмотром во время проведения соответствующих испытаний по 14.3.

П р и м е ч а н и е – Вводное отверстие в задней части оболочки допускается, только если конструкция оболочки обеспечивает зазор от входного отверстия до стены, равный не менее 5 мм, или если конструкция оболочки оснащена дренажным каналом установленного размера.

12.109 Конструкция выключателей, монтируемых в кожух, должна позволять осуществлять разделку концов проводника после установки кожуха, но перед закреплением выключателя.

Кроме того, основание выключателя должно обладать требуемой прочностью при креплении его в кожух.

Соответствие проверяют визуальным осмотром и проведением испытаний на месте монтажа жил проводов с наибольшей площадью поперечного сечения. Соответствующие максимальные значения размеров указаны в таблице 4.

12.110 Однополюсные настенные выключатели со степенью защиты, превышающей IPX0, с оболочкой, имеющей одно вводное отверстие, должны быть оснащены дополнительными зажимами для сохранения целостности второго токонесущего проводника и отвечать соответствующим требованиям, указанным в разделе 11, или должны иметь свободное пространство для установки плавающих зажимов.

Соответствие проверяют визуальным осмотром и проведением испытаний в соответствии с разделом 11.

П р и м е ч а н и е – Для выключателей класса I данные зажимы являются дополняющими к зажимам, установленным в 10.101.

12.111 Технические характеристики вводных отверстий должны позволять вводить кабельные каналы или экранированные провода для обеспечения защиты от механических воздействий.

Настенные выключатели со степенью защиты оболочки IPX0 должны иметь конструкцию, позволяющую устанавливать кабельные каналы или экранированные провода не менее чем на 1 мм в глубь оболочки.

В настенных выключателях со степенью защиты оболочки IPX0 входное отверстие должно быть достаточным для ввода нескольких кабельных каналов или экранированных проводов размером 16, 20, 25 или 32 мм.

Соответствие проверяют визуальным осмотром при проведении испытаний по 12.109 и проведением измерений.

П р и м е ч а н и е – Вводные отверстия требуемого размера изготавливают с помощью выбивных машин, соответствующего инструмента или вставок.

Если обычные настенные выключатели будут применять для присоединения кабельных каналов, подключаемых с тыльной стороны выключателей, то конструкция таких выключателей должна позволять осуществлять данный монтаж.

Соответствие проверяют визуальным осмотром.

При наличии мембран во вводных отверстиях выключателя мембраны должны быть сменными.

Соответствие проверяют визуальным осмотром.

12.112 Выключатели, подпадающие под классификацию согласно 7.1.102.2, на выходах должны иметь приспособления, предохраняющие шнуры от натяжения и скручивания в месте соединения с зажимами. Данные приспособления должны защищать изоляцию в месте соединения проводников от истирания и не допускать смещения проводов.

12.112.1 Предохранение от натяжения и скручивания проводов обеспечивается соответствующим образом.

12.112.2 Вводное отверстие или отверстие для вставки должно быть гладким, иметь круглую форму.

12.112.3 Для закрепления проводов недопустимо применять такие способы, как сматывание, скручивание в жгут.

Т а б л и ц а 102 – Номинальный ток для нагрузки и связанные с ним типы проводов

Номинальный ток для нагрузки, А	Количество жил	Номинальная площадь поперечного сечения жил, мм ²	Тип провода	Наружный диаметр, мм		
				Мин.	Макс.	
До 3 включительно	2	0,5	60227 IEC 52	4,8	6,0	
		0,75	60227 IEC 52 60227 IEC 52 fl	5,2 3,2 × 5,2	6,4 3,9 × 6,4	
	3	0,5	60227 IEC 52	5,0	6,2	
		0,75	60227 IEC 52	5,4	6,8	
Свыше 3 и до 6 включительно	2	0,75	60227 IEC 52 60227 IEC 52 fl 60227 IEC 53 60227 IEC 53 fl	5,2 3,2 × 5,2 6,0 3,8 × 6,0	6,4 3,9 × 6,4 7,6 5,2 × 7,6	
			3	60227 IEC 52 60227 IEC 53	5,4 6,4	6,8 8,8
	4	1,0	60227 IEC 53	7,6	9,4	
	Свыше 6 и до 16 включительно	2	0,75	60227 IEC 52 60227 IEC 52 fl 60227 IEC 53 60227 IEC 53 fl	5,2 3,2 × 5,2 6,0 3,8 × 6,0	6,4 3,9 × 6,4 7,6 5,2 × 7,6
1,0				60227 IEC 53	6,4	8,0
1,5				60227 IEC 53	7,4	9,0
3		0,75	60227 IEC 52 60227 IEC 53	5,4 6,4	6,8 8,0	
			1,0	60227 IEC 53	6,8	8,4
			1,5	60227 IEC 53	8,0	9,8
4		1,0	60227 IEC 53	7,6	9,4	
			1,5	60227 IEC 53	9,0	11,0
Свыше 16 и до 25 включительно		2	1,5	60227 IEC 53	7,4 12,0	9,0 15,0
		3			8,0 9,6	9,8 12,5
	4	9,0 14,5			11,0 18,0	
		4,0	60245 IEC 66			

ГОСТ IEC 61058-2-4—2012

Окончание Таблицы 102

Номинальный ток для нагрузки, А	Количество жил	Номинальная площадь поперечного сечения жил, мм ²	Тип провода	Наружный диаметр, мм	
				Мин.	Макс.
Свыше 25 и до 32 включительно	2	2,5	60227 IEC 53	8,9	11,0
	3			13,5	18,5
	4	6,0	60245 IEC 66	9,6	12,0
Свыше 32 и до 40 включительно	2	4,0	60227 IEC 53	14,5	20,0
	3			10,5	13,0
	4	10	60245 IEC 66	16,5	22,0
Свыше 40 и до 63 включительно	2	4,0	60227 IEC 53	10,0	12,0
	3			18,5	24,0
	4	10	60245 IEC 66	11,0	13,0
Свыше 40 и до 63 включительно	2	4,0	60227 IEC 53	20,0	25,5
	3			12,0	14,0
	4	10	60245 IEC 66	21,5	28,0

12.112.4 Приспособление для крепления должно быть выполнено из изоляционного материала. В случае если оно выполнено из металла, то между проводником и металлической частью должна быть расположена прокладка, выполненная из изоляционного материала. Для отделения приспособления от доступных для прикосновения металлических частей должна быть предусмотрена дополнительная изоляция.

Конструкция приспособления не должна допускать выпадения частей проводки при снятии крышки, даже если провода не закреплены в выключателе.

12.112.5 Конструкция приспособления должна:

- обеспечивать сохранность изоляции проводов и отсутствие повреждений вне зависимости от используемого способа крепления.

Примечание – Допускается небольшая деформация изоляции без повреждения проводящих жил;

- не допускать контакта провода с зажимными винтами приспособления, если эти винты доступны для прикосновения или электрически связаны с доступными для соприкосновения металлическими частями;

- не допускать соприкосновения зажимного винта с проводом, за исключением тех случаев, когда винт выполнен из изоляционного материала;

- обеспечивать надежность крепления хотя бы одной части приспособления к выключателю;

- обеспечивать возможность применения обычных инструментов при замене провода;

- обеспечивать возможность подсоединения проводов различного типа.

12.112.6 Конструкция и месторасположение приспособлений должны позволять свободно заменять провод.

12.112.7 Нельзя использовать винты, задействованные при замене провода, для крепления других частей выключателя и зажимать их, если в конструкции выключателя есть производственные дефекты, он неукomплектован полностью или винты неправильно размещены. Провод должен быть надежно закреплен и не может быть удален без применения инструмента.

Соответствие проверяют визуальным осмотром и испытанием на разрыв в установке, аналогичной той, что указана на рисунке 101, проведение испытания на крутящий момент приспособления осуществляется на установке, аналогичной той, что указана на рисунке 102:

- испытанию подвергают три новых выключателя с экранированными ПВХ-проводами, значения наибольшей и наименьшей площади поперечного сечения жил которых указаны в таблице 102. Перед проведением испытаний длина свободной части провода должна быть (150 ± 5) мм;

- выключатели с входами, предназначенными для использования с плоскими изолированными ПВХ-проводами (60227 IEC 52), испытывают только с плоскими проводами.

Кабельная проводка, установленная в зажимах, и металлические винты, установленные в зажимах, должны быть должным образом затянуты, чтобы предотвратить смещение проводки.

При нормальном использовании шнуров металлические зажимные винты должны быть затянуты на две трети от значения прикладываемого крутящего момента, указанного в таблице 16, а зажимные винты, изготовленные из изоляционного материала, – на две трети от значения прикладываемого крутящего момента, указанного в таблице 104. После повторной сборки выключателя его составляющие элементы должны быть плотно размещены. Не допускается свободного перемещения проводки в выключателе.

Предварительно выключатель устанавливают в испытательную установку, аналогичную той, которая показана на рисунке 101, таким образом, чтобы провод подключался в месте вертикального ввода выключателя. К проводу в количестве 100 раз прикладывают усилие:

- 60 Н – при значении номинального тока, не превышающем 16 А;

- 100 Н – при значении номинального тока, превышающем 16 А.

Усилие, прикладываемое к проводу, должно быть равномерным. Частота прикладываемого усилия должна составлять один раз в 1 с.

После проведения данного испытания к проводу в течение 1 мин прикладывают крутящий момент, значения которого установлены в таблице 103. Испытания проводят на установке, аналогичной той, которая показана на рисунке 102.

Силу крутящего момента прикладывают в точке, наиболее приближенной к выключателю.

При проведении испытаний провод и выключатель должны соответствовать требованиям настоящего стандарта и не должны иметь механических повреждений. После проведения испытаний недопустимы смещение провода в продольном направлении более чем на 2 мм и видимое натяжение при соединении. Длина путей утечек и зазоры не должны быть ниже значений, указанных в таблице 20.

ГОСТ IEC 61058-2-4—2012

Т а б л и ц а 103 – Значения крутящего момента, прикладываемого при испытаниях

Номинальный ток для нагрузки	Шнур				
	2 × 0,5	2 × 0,75	3 × 0,5	3 × 0,75	2 ... 5 × 1 (или больше)
До 16 А включительно	0,1 Нм	0,15 Нм	0,15 Нм	0,25 Нм	0,25 Нм
Свыше 16 А					0,425 Нм

Для измерения продольного смещения на провод ставится метка, когда он подвергается первичному натяжению. После испытания при проведении дополнительного натяжения провода измеряют смещение метки на проводе относительно выключателя.

12.112.8 Конструкция выключателей должна предотвращать возможность появления повреждений вследствие изгиба проводов в условиях нормальной эксплуатации.

Выключатели должны иметь зажимной механизм, который не должен быть совмещен с проводом.

Данное требование не относится к выключателям с зажимами, подпадающими под классификацию согласно 7.2.3, в которых способ крепления позволяет заменить специальный провод, совмещенный с зажимным механизмом, без применения специального инструмента. Конструкция таких зажимов должна обеспечивать невозможность их установки к проводам без зажимного механизма.

Соответствие проверяют при испытаниях выключателя с закрепленным проводом или проводами, для которых он предназначен.

Выключатель устанавливают в устройство для испытания на гибкость, аналогичное тому, которое показано на рисунке 103. При проведении испытаний должны выполняться следующие условия:

- а) испытанию подвергается провод, соответствующий максимальному размеру;
- б) провод типа 60227 IEC 53 должен использоваться в выключателях, номинальный ток которых свыше 3 А.

Ось колебания выбирают таким образом, чтобы вес, приложенный к проводу, и сам провод создавали минимальное поперечное либо боковое смещение при проведении испытания. Выключатели с плоским проводом устанавливают таким образом, чтобы главная ось поперечного сечения была параллельна оси колебания. К каждому проводу, пропускаемому через входное отверстие, прикладывают нагрузку массой 1 кг. Ток должен быть равен току, проходящему через отдельное входное приспособление, когда выключатель работает при номинальном напряжении, а напряжение между проводами соответствует максимальному значению номинального напряжения. Колебательный элемент должен перемещаться вперед и назад под углом 22,5° (вертикально с обеих сторон), количество циклов испытаний на изгиб составляет (изгиб – одно движение под углом 45°) 5000 раз, частота изгибаний – 60 в минуту.

При проведении испытаний не допускаются отключение испытательного тока и короткое замыкание между проводниками.

После проведения испытаний выключатель должен отвечать требованиям настоящего стандарта и не иметь механических повреждений.

12.112.9 Пространство для внешних проводников внутри выключателя должно обеспечивать возможность свободного ввода и соединения проводников, а при наличии крышки не должно возникать риска повреждения проводников или их изоляции при установке крышки.

Соответствие проверяют визуальным осмотром и при подсоединении проводов с жилами максимальной площади поперечного сечения согласно таблице 102.

12.112.10 Конструкция выключателей с зажимами для подсоединения к заземляющему проводнику (шине заземления), подпадающими под классификацию согласно 7.2.8, должна иметь достаточно пространства для ослабления провода защитного заземления таким образом, чтобы не произошел разрыв провода защитного заземления.

Соответствие проверяют следующим испытанием:

- провод соединяют с выключателем таким образом, чтобы нагрузка с токоведущей проводки переходила в зажимы по кратчайшему пути;

- после соответствующего соединения заземляющий проводник подсоединяют к зажиму и обрезают таким образом, чтобы длина хвостовой части заземляющего проводника была на 8 мм больше, чем требуется для соответствующего соединения;

- далее заземляющий провод также соединяют с зажимами. Избыточная длина должна позволить соединить заземляющий провод в замкнутый контур в цепях защитного заземления. При снятии и монтаже крышки выключателя заземляющий провод не должен быть сдавлен или зажат.

13 Механизм

Применяют соответствующий раздел части 1.

14 Защита от внешних твердых предметов, проникновения воды и влаги

Применяют соответствующий раздел части 1 со следующими дополнениями:

14.3 е) Дополнение:

На выключателях не должно быть трещин, видимых без применения увеличительных средств. Материал не должен быть липким или грязным, что оценивается следующим образом:

- указательный палец обертывают лоскутом сухой грубой ткани и надавливают на образец с усилием 5 Н;
- на образце не должно остаться следов от ткани и материал образца не должен остаться на ткани;
- после проведения испытания на образце не должно быть повреждений, ведущих к несоблюдению настоящего стандарта.

Усилие 5 Н достигается следующим образом:

- выключатель помещают на чашу весов, на другую чашу помещают грузики, масса которых превышает массу выключателя на 500 г;
- баланс восстанавливают путем надавливания указательным пальцем, обернутым лоскутом сухой грубой ткани, на чашу с выключателем.

Дополнительный подпункт:

14.101 Мембраны должны быть надежно смонтированы в выключатель и не должны смещаться от механических воздействий и температурных напряжений, возникающих в процессе нормальной эксплуатации.

Соответствие проверяют следующим испытанием:

- мембраны подвергают испытаниям в сборке с выключателем;
- в выключатель устанавливают мембрану, подвергшуюся воздействию по 14.101;
- далее выключатели помещают на 2 ч в камеру тепла согласно 14.101. Температура в камере должна быть $(40 \pm 2) ^\circ\text{C}$;
- сразу после извлечения выключателя из камеры к различным частям мембраны прикладывают усилие 30 Н на 5 с с помощью наконечника прямого разборного испытательного стержня размером, соответствующим стандартному испытательному пальцу согласно IEC 60529.

Во время проведения испытаний мембрана не должна получить деформации, открывающие доступ к частям, находящимся под напряжением.

Во время испытаний мембрана не должна выпадать.

Затем испытанию подвергают мембраны, не подвергавшиеся никаким воздействиям.

14.102 Конструкция и материал мембран должны обеспечивать ввод проводов в выключатель даже при низкой температуре окружающей среды.

Соответствие проверяют следующим испытанием:

- в выключатели устанавливают мембраны, не подвергавшиеся испытаниям на долговечность, которые должны надлежащим образом вставляться в отверстия;
- далее выключатели помещают на 2 ч в камеру холода. Температура в камере должна быть $(15 \pm 2) ^\circ\text{C}$;

- сразу после извлечения выключателя из камеры (пока он еще холодный) через его мембрану необходимо провести провод самого большого размера. Провод должен проходить без приложения чрезмерных усилий.

После проведения испытаний по 14.101 и 14.102 на мембранах не должно быть опасных деформаций, трещин или подобных повреждений, ведущих к нарушению требований настоящего стандарта.

15 Сопротивление и электрическая прочность изоляции

Применяют соответствующий раздел части 1.

16 Нагрев

Применяют соответствующий раздел части 1.

17 Износостойкость

Применяют соответствующий раздел части 1.

18 Механическая прочность

Соответствующий раздел части 1 не применяют.

Механическую прочность независимо от устанавливаемых выключателей проверяют в соответствии с IEC 60669-1 (разделом 20).

19 Винты, токоведущие части и соединения

Применяют соответствующий раздел части 1 со следующим изменением:

19.101 Винты на основе изоляционного материала

Т а б л и ц а 104 – Значения крутящего момента для винтов на основе изоляционного материала

Номинальный диаметр резьбы, мм		Крутящий момент, Нм (+ 10 %/0)
свыше	до включительно	
2,8	2,8	0,2
3,0	3,0	0,25
3,2	3,2	0,3
3,6	3,6	0,4
4,1	4,1	0,5
4,7	4,7	0,6
5,3	5,3	0,6
		0,7

19.102 Замена винтов из изоляционного материала на металлические винты недопустима, если это приведет к ухудшению требований безопасности, например уменьшению зазора.

20 Зазоры, пути утечки, твердотельный материал и защитные покрытия печатных плат в сборе

На этапе рассмотрения.

21 Теплостойкость и огнестойкость

Применяют соответствующий раздел части 1 со следующим дополнением:

21.1.3 Дополнение:

Независимо устанавливаемые выключатели должны подвергаться испытаниям, соответствующим уровню 3.

22 Стойкость к коррозии

Применяют соответствующий раздел части 1.

23 Ненормальная работа и условия неисправности для электронных выключателей

Применяют соответствующий раздел части 1.

24 Компоненты для электронных выключателей

Применяют соответствующий раздел части 1.

25 Требования к электромагнитной совместимости

Применяют соответствующий раздел части 1.

Рисунки

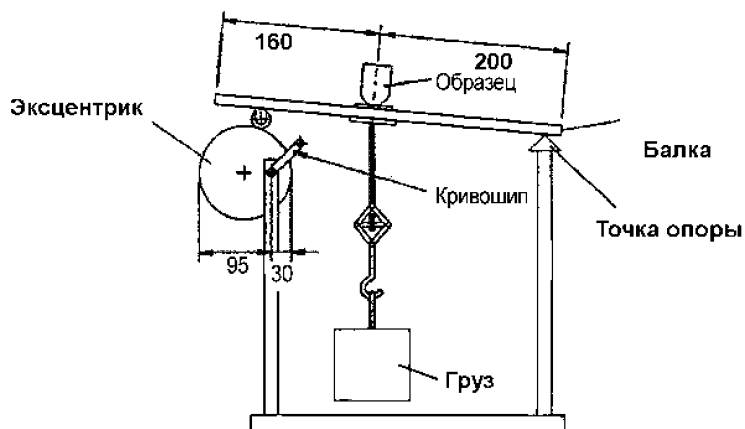
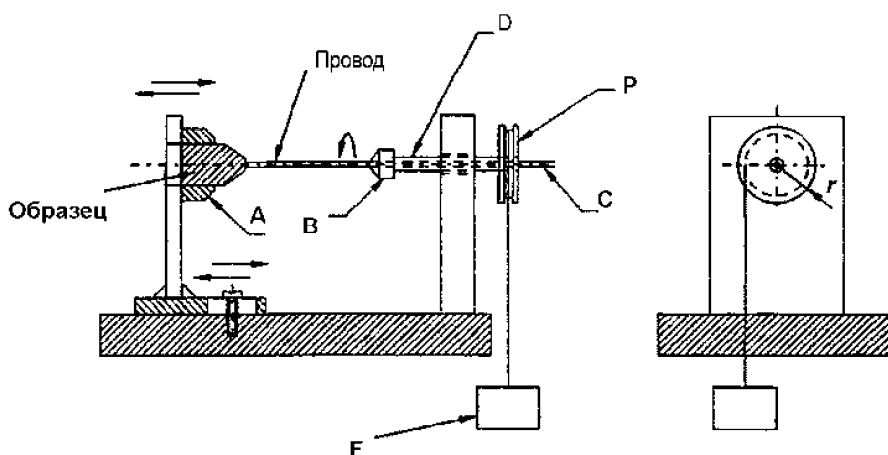


Рисунок 101 – Пример установки для проведения испытаний на разрыв



A – устройство крепления образца;

B – устройство для крепления провода образца;

C – конец провода;

D – вращающийся вал (пустотелый);

r – радиус шкива;

F – груз; крутящий момент = $F \cdot r$;

P – шкив.

Рисунок 102 – Пример установки для проведения испытаний приспособления на крутящий момент

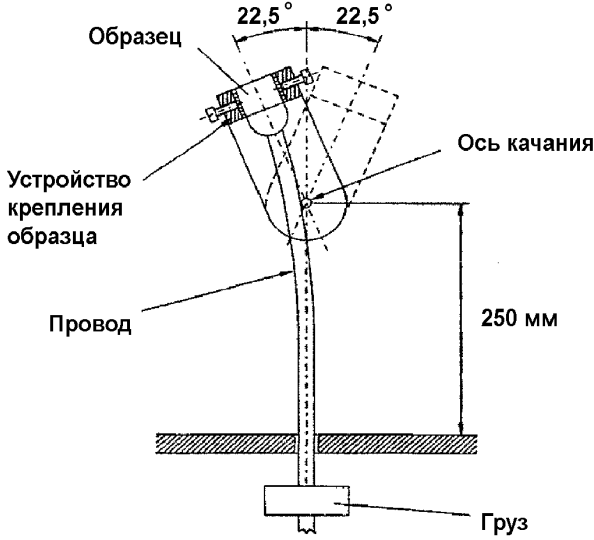


Рисунок 103 – Пример устройства для проведения испытаний на гибкость

**Приложение R
(обязательное)**

Приемо-сдаточные испытания

Применяют соответствующее приложение части 1.

**Приложение S
(справочное)**

Периодические испытания

Применяют соответствующее приложение части 1.

**Приложение T
(справочное)**

Семейства выключателей

Применяют соответствующее приложение части 1.

УДК 621.316.542:006.354

МКС 29.120.40

IDT

Ключевые слова: выключатели для электрических приборов, требования безопасности, методы испытаний

Подписано в печать 01.04.2014. Формат 60x84¹/₈.
Усл. печ. л. 2,33. Тираж 31 экз. Зак. 1982.

Подготовлено на основе электронной версии, предоставленной разработчиком стандарта

ФГУП «СТАНДАРТИНФОРМ»
123995 Москва, Гранатный пер., 4.
www.gostinfo.ru info@gostinfo.ru