
МЕЖГОСУДАРСТВЕННЫЙ СОВЕТ ПО СТАНДАРТИЗАЦИИ, МЕТРОЛОГИИ И СЕРТИФИКАЦИИ
(МГС)

INTERSTATE COUNCIL FOR STANDARDIZATION, METROLOGY AND CERTIFICATION
(ISC)

МЕЖГОСУДАРСТВЕННЫЙ
СТАНДАРТ

ГОСТ EN
474-10—
2012

Машины землеройные
БЕЗОПАСНОСТЬ
Часть 10
Требования к траншеекопателям
(EN 474-10:2006+A1:2009, IDT)

Издание официальное



Москва
Стандартинформ
2014

Предисловие

Цели, основные принципы и основной порядок проведения работ по межгосударственной стандартизации установлены ГОСТ 1.0–92 «Межгосударственная система стандартизации. Основные положения» и ГОСТ 1.2–2009 «Межгосударственная система стандартизации. Стандарты межгосударственные, правила и рекомендации по межгосударственной стандартизации. Правила разработки, принятия, применения, обновления и отмены»

Сведения о стандарте

1 ПОДГОТОВЛЕН Научно-производственным республиканским унитарным предприятием «Белорусский государственный институт стандартизации и сертификации» (БелГИСС)

2 ВНЕСЕН Техническим комитетом по стандартизации ТК 267 «Строительно-дорожные машины и оборудование»

3 ПРИНЯТ Межгосударственным советом по стандартизации, метрологии и сертификации (протокол от 3 декабря 2012 г. № 54-П)

За принятие стандарта проголосовали:

Краткое наименование страны по МК (ИСО 3166) 004–97	Код страны по МК (ИСО 3166) 004–97	Сокращенное наименование национального органа по стандартизации
Армения	AM	Минэкономики Республики Армения
Беларусь	BY	Госстандарт Республики Беларусь
Казахстан	KZ	Госстандарт Республики Казахстан
Киргизия	KG	Кыргызстандарт
Россия	RU	Росстандарт
Узбекистан	UZ	Узстандарт

4 Настоящий стандарт идентичен европейскому стандарту EN 474-10:2006+A1:2009 Earthmoving machinery – Safety – Part 10: Requirements for trenchers (Машины землеройные. Безопасность. Часть 10. Требования к траншеекопателям).

Европейский стандарт разработан Техническим комитетом по стандартизации CEN/TC 151 «Строительные машины и машины по производству строительных материалов. Безопасность» Европейского комитета по стандартизации (CEN).

Европейский стандарт, на основе которого подготовлен настоящий стандарт, реализует существенные требования безопасности директив ЕС, приведенные в приложениях ZA и ZB.

Перевод с английского языка (en).

В разделе «Нормативные ссылки» и тексте стандарта ссылки на европейские стандарты актуализированы.

Сведения о соответствии межгосударственных стандартов ссылочным европейским и международным стандартам приведены в дополнительном приложении ДА.

Степень соответствия – идентичная (IDT)

5 Приказом Федерального агентства по техническому регулированию и метрологии от 6 сентября 2013 г. № 942-ст межгосударственный стандарт ГОСТ EN 474-10–2012 введен в действие в качестве национального стандарта Российской Федерации с 1 июля 2014 г.

6 ВВЕДЕН ВПЕРВЫЕ

Информация об изменениях к настоящему стандарту публикуется в ежегодном информационном указателе «Национальные стандарты», а текст изменений и поправок – в ежемесячном информационном указателе «Национальные стандарты». В случае пересмотра (замены) или отмены настоящего стандарта соответствующее уведомление будет опубликовано в ежемесячном информационном указателе «Национальные стандарты». Соответствующая информация, уведомление и тексты размещаются также в информационной системе общего пользования – на официальном сайте Федерального агентства по техническому регулированию и метрологии в сети Интернет

© Стандартиформ, 2014

В Российской Федерации настоящий стандарт не может быть полностью или частично воспроизведен, тиражирован и распространен в качестве официального издания без разрешения Федерального агентства по техническому регулированию и метрологии

Введение

Настоящий стандарт представляет собой стандарт типа С по EN ISO 12100-1:2003.

Соответствующие машины и связанные с ними опасности, опасные ситуации и события, рассматриваемые в настоящем стандарте, приведены в области применения.

В случае, если положения настоящего стандарта отличаются от положений стандартов типа А или В, то положения настоящего стандарта имеют преимущество над положениями других стандартов для машин, которые сконструированы и изготовлены в соответствии с требованиями настоящего стандарта типа С.

Европейский стандарт EN 474 под общим наименованием «Машины землеройные. Безопасность» содержит следующие части:

- часть 1: Общие требования;
- часть 2: Требования к бульдозерам;
- часть 3: Требования к погрузчикам;
- часть 4: Требования к экскаваторам-погрузчикам;
- часть 5: Требования к гидравлическим экскаваторам;
- часть 6: Требования к землевозам;
- часть 7: Требования к скреперам;
- часть 8: Требования к автогрейдерам;
- часть 9: Требования к трубоукладчикам;
- часть 10: Требования к траншеекопателям;
- часть 11: Требования к уплотняющим машинам;
- часть 12: Требования к канатным экскаваторам.

Машины землеройные
БЕЗОПАСНОСТЬ
Часть 10
Требования к траншеекопателям

Earth-moving machinery.Safety.Part 10. Requirements for trenchers

Дата введения – 2014—07—01

1 Область применения

Настоящий стандарт рассматривает существенные опасности, опасные ситуации и события относительно траншеекопателей по EN ISO 6165:2006, используемых по назначению и в условиях неправильного применения, которые изготовитель может предусмотреть (см. раздел 4).

Требования настоящего стандарта являются дополнительными к общим техническим требованиям, изложенным в EN 474-1:2006+A1:2009.

Настоящий стандарт не рассматривает специфические опасности, связанные с производным применением.

Настоящий стандарт дополняет или заменяет требования EN 474-1:2006+A1:2009 применительно к траншеекопателям.

Настоящий стандарт устанавливает соответствующие технические меры для исключения или уменьшения рисков, возникающих от существенных опасностей, опасных ситуаций и событий при вводе в эксплуатацию, работе и техническом обслуживании траншеекопателей.

2 Нормативные ссылки

Для применения настоящего стандарта необходимы следующие ссылочные стандарты. Для датированных ссылок применяют только указанное издание ссылочного документа.

EN 474-1:2006+A1:2009 Earth-moving machinery – Safety – Part 1: General requirements (Машины землеройные. Безопасность. Часть 1. Общие требования)

EN ISO 3411:2007 Earth-moving machinery – Human physical dimensions of operators and minimum operator space envelope (ISO 3411:2007) (Машины землеройные. Антропометрические данные операторов и минимальное рабочее пространство вокруг оператора)

EN ISO 3471:2008 Earth-moving machinery – Roll-over protective structures – Laboratory tests and performance requirements (ISO 3471:2008) (Машины землеройные. Устройства защиты при опрокидывании. Лабораторные испытания и эксплуатационные требования)

EN ISO 6682:2008 Earth-moving machinery – Zones of comfort and reach for controls (ISO 6682:1986 including Amendment 1:1989) (Машины землеройные. Зоны комфорта и досягаемости органов управления)

EN ISO 7096:2000 Earth-moving machinery – Laboratory evaluation of operator seat vibration (ISO 7096:2000) (Машины землеройные. Лабораторная оценка вибрации, передаваемой сиденьем оператора)

EN ISO 12100-1:2003 Safety of machinery – Basic concepts, general principles for design – Part 1: Basic terminology, methodology (ISO 12100-1:2003) (Безопасность машин. Основные понятия, общие принципы конструирования. Часть 1. Основные термины, методика)

ISO 6016:1998 Earth-moving machinery – Methods of measuring the masses of whole machines, their equipment and components (Машины землеройные. Методы измерений масс машин в целом, рабочего оборудования и составных частей)

ISO 6393:2008 Earth-moving machinery – Determination of sound power level – Stationary test conditions (Машины землеройные. Определение уровня звуковой мощности. Испытания в стационарном режиме)

ГОСТ EN 474-10–2012

ISO 6394:2008 Earth-moving machinery – Determination of emission sound pressure level at operator's position – Stationary test conditions (Машины землеройные. Определение уровня звукового давления излучения на рабочем месте. Испытания в стационарном режиме)

ISO 12509:2004 Earth-moving machinery – Lighting, signaling and marking lights, and reflex-reflector devices (Машины землеройные. Приборы световые, сигнальные, маркировочные и световозвращающие)

ISO 17063:2003 Earth-moving machinery – Braking systems of pedestrian-con (Машины землеройные. Тормозные системы машин, управляемых рядом идущим оператором. Требования к рабочим характеристикам и методы испытаний)

3 Термины и определения

В настоящем стандарте применены термины по EN 474-1:2006+A1:2009, EN ISO 12100-1:2003, а также следующие термины с соответствующими определениями.

Примечание 1 – Термины, определения и технические характеристики для коммерческой документации приведены в ISO 13539:1998 и проиллюстрированы в приложении В.

Примечание 2 – Определения, приведенные в европейских и международных стандартах, также применимы для настоящего стандарта.

3.1 траншеекопатель (trencher): Самоходная гусеничная или колесная машина с установленным спереди или сзади рабочим или дополнительным оборудованием, предназначенным главным образом для прокладки траншей при непрерывной работе за счет движения машины. К рабочему оборудованию относят: цепь, ротор, фрезу, плужный отвал или другое аналогичное оборудование (см. EN ISO 6165:2006).

3.2 защитное ограждение (protective bar): Устройство над поверхностью режущего цепного рабочего органа, которое защищает от соприкосновения с элементами цепи (см. рисунки в приложении В).

3.3 траншея (trench): Узкая горизонтальная выемка, у которой, как правило, глубина больше, чем ширина.

4 Перечень дополнительных существенных опасностей

См. приложение А.

Примечание – Приложение А содержит все существенные опасности, опасные ситуации и события, рассматриваемые в настоящем стандарте, которые посредством оценки риска идентифицированы как существенные для данного типа машин и для которых должны быть разработаны меры, исключаящие или снижающие степень риска.

5 Требования и/или меры безопасности

5.1 Общие положения

Траншеекопатели должны соответствовать требованиям EN 474-1:2006+A1:2009 в том случае, если эти требования не изменены или не заменены требованиями настоящего стандарта.

5.2 Траншеекопатели с рабочим местом оператора

5.2.1 Рабочее место оператора

Для минимального рабочего пространства применяют EN 474-1:2006+A1:2009 (пункт 5.3.1) со следующим исключением.

Для траншеекопателей с эксплуатационной массой, указанной в EN ISO 6016:2008, не более 2 000 кг, минимальная ширина 920 мм (в соответствии с EN ISO 3411:2007 (рисунки 5)) на уровне локтей может быть уменьшена до 650 мм.

5.2.2 Устройство защиты при опрокидывании (ROPS)

Траншеекопатели должны быть оснащены ROPS. Усилия и энергию следует определять по формулам, приведенным в EN ISO 3471:2008 (таблица 1, пункт 3).

Траншеекопатели с поднимаемым постом управления оператора должны соответствовать требованиям EN 474-1:2006+A1:2009 (приложение D).

5.2.3 Сиденье оператора

5.2.3.1 Общие положения

Применяют EN 474-1:2006+A1:2009 (пункт 5.4.1.2), кроме требований, приведенных в 5.2.3.2 и 5.2.3.3.

5.2.3.2 Регулирование

5.2.3.2.1 Сиденье с продольным расположением

Для малогабаритных машин с эксплуатационной массой не более 3 500 кг (EN ISO 6016:2008) диапазон регулирования должен быть согласно EN 474-1:2006+A1:2009 (подпункт 5.4.1.3).

5.2.3.2.2 Сиденье с поперечным расположением

Продольное регулирование сиденья не требуется.

5.2.3.2.3 Вибрация

Применяют EN 474-1:2006+A1:2009, 5.4.1.4 со следующим дополнением.

Сиденье оператора для спектрального класса EM 6 должно соответствовать требованиям EN ISO 7096:2008.

5.2.3.3 Дополнительное/отдельное рабочее место оператора

Если для управления специальным оборудованием необходимо отдельное рабочее место оператора, то не требуются:

- отдельная кабина (пункт 5.3.1 EN 474-1:2006+A1:2009 не применяют);
- устройство защиты при опрокидывании (пункт 5.3.3 EN 474-1:2006+A1:2009 не применяют);
- устройство защиты от падающих предметов (пункт 5.3.4 EN 474-1:2006+A1:2009 не применяют).

5.2.4 Органы управления**5.2.4.1 Общие положения**

Применяют EN 474-1:2006+A1:2009 (пункт 5.5.1) с дополнениями, приведенными в 5.2.4.2 и 5.2.4.3.

5.2.4.2 Устройство останова двигателя

Если для использования специального рабочего оборудования (например, обратной лопаты) предусмотрено отдельное сиденье оператора, то должно быть дополнительное устройство останова двигателя, если основное устройство останова двигателя не может находиться в зоне досягаемости согласно EN ISO 6682:2008 с этого сиденья.

5.2.4.3 Отключающее устройство

Применяют EN 474-1:2006+A1:2009 (пункт 5.5.3) со следующим дополнением.

Отключающее устройство должно останавливать движение машины и дополнительного рабочего оборудования, когда оператор покидает свое рабочее место.

5.2.5 Устойчивость

Применяют EN 474-1:2006+A1:2009 (пункт 5.11) со следующим исключением.

Для оборудования обратной лопаты траншеекопателей не применяют второй абзац пункта 5.11 EN 474-1:2006+A1:2009.

5.3 Защитное ограждение

Применяют EN 474-1:2006+A1:2009 (пункт 5.14.3) со следующим дополнением.

Защитное ограждение (см. 3.2) должно быть установлено над рабочим оборудованием траншеекопателя по всей длине. Защитное ограждение или планка чистика траншеекопателя в соответствии с ISO 13539:1998 удовлетворяют этому требованию.

5.4 Траншеекопатели, управляемые рядом идущим оператором**5.4.1 Рабочее место оператора**

К траншеекопателям, управляемым рядом идущим оператором, требования EN 474-1:2006+A1:2009 (подпункты 5.3.1.1, 5.3.1.2 и 5.3.1.6) не применяют.

5.4.2 Органы управления**5.4.2.2 Автоматический останов**

Машины, управляемые рядом идущим оператором, должны быть оснащены устройством с автоматическим возвратом в исходное положение для остановки движения машины и опасного движения инструмента, когда оператор отпускает органы управления. Конструкцией органов управления должны быть приняты во внимание опасности от непредумышленного движения машины навстречу оператору.

5.4.2.3 Ограничение скорости

Для машин, управляемых рядом идущим оператором, конструктивная скорость движения вперед должна быть не более 6 км/ч. Для машин, движущихся навстречу оператору, скорость движения должна быть не более 2,5 км/ч.

5.4.3 Тормозная система

Тормозная система должна соответствовать требованиям ISO 17063:2003.

5.4.4 Освещение

К траншеекопателям, управляемым рядом идущим оператором, требования EN 474-1:2006+A1:2009 (пункт 5.8.2) не применяют. Если освещение, сигнальные и маркировочные огни установлены, то они должны соответствовать соответствующим пунктам ISO 12509:2004.

5.4.5 Предупредительные устройства и знаки безопасности

ГОСТ EN 474-10–2012

К траншеекопателям, управляемым рядом идущим оператором, требования EN 474-1:2006+A1:2009 (пункт 5.9, первый абзац) не применяют. Знаки безопасности должны соответствовать требованиям EN 474-1:2006+A1:2009 (приложение С).

5.4.6 Буксирование, транспортирование, подъем

Применяют EN 474-1:2006+A1:2009 (подраздел 5.15) со следующим исключением.

К траншеекопателям, управляемым рядом идущим оператором, не применяют требования EN 474-1:2006+A1:2009 (пункты 5.15.2 и 5.15.5).

5.5 Шум

5.5.1 Уровень звуковой мощности

Применяют требование EN 474-1:2006+A1:2009 (подпункт 5.13.2.1).

Уровень звуковой мощности для траншеекопателей должен быть измерен в соответствии с ISO 6393:2008.

5.5.2 Уровень звукового давления на рабочем месте оператора

Применяют требование EN 474-1:2006+A1:2009 (подпункт 5.13.2.2).

Уровень звукового давления на рабочем месте оператора для траншеекопателей должен быть измерен в соответствии с ISO 6394:2008.

6 Информация для потребителя

7.2. Применяют EN 474-1:2006+A1:2009 (раздел 7) со следующими дополнениями к подразделу

Руководство по эксплуатации должно содержать следующую дополнительную информацию:

6.1 указания по применению средств индивидуальной защиты органов слуха, если уровень звукового давления превышает 85 дБА;

6.2 инструкции, касающиеся отключающего устройства;

6.3 правила безопасности при использовании защитного ограждения;

6.4 инструкции и меры безопасности при работе траншеекопателей, управляемых рядом идущим оператором (например, автоматический останов, ограничение скорости, тормозные системы).

Приложение А (обязательное)

Перечень дополнительных существенных опасностей для траншеекопателей

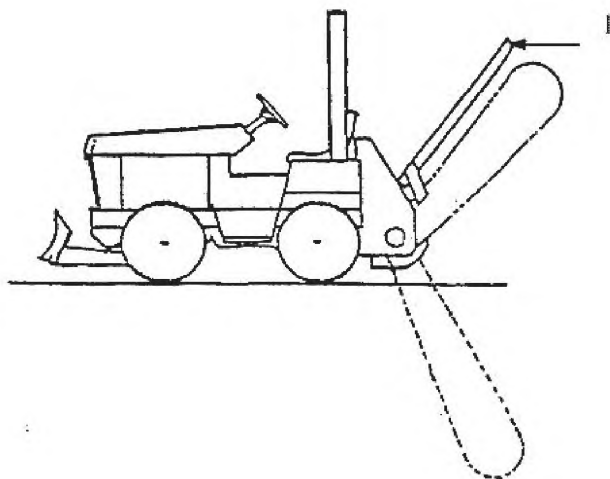
Применяют перечень существенных опасностей в соответствии с EN 474-1:2006+A1:2009 (приложение А) со следующими дополнениями.

Т а б л и ц а А.1 – Перечень существенных опасностей

Опасность	Номер раздела, подраздела, пункта, подпункта настоящего стандарта
Опасности, опасные ситуации и события	
11) Механические опасности от частей машины или рабочих органов, например. Рабочего/дополнительного оборудования (например, цепи, ротора, фрезы, плужного отвала и т.п.)	5.3
4 Опасности от воздействия шума	5.5
16 Потеря устойчивости/опрокидывание машины	5.2.5
19 Опасности, связанные с рабочим положением (включая пост управления) на машине: 19.4 механические опасности на рабочем месте: а) опрокидывание; б) дополнительное/отдельное сиденье; с) контакт персонала с частями машины или рабочими органами (машины, управляемые рядом идущим оператором) 19.6 недостаточное освещение рабочего места 19.7 несоответствующее сиденье 19.9 вибрация на рабочем месте	5.2.2 5.2.3.3, 5.4.2.2, 5.4.2.3 5.4.3 5.4.4 5.2.3 5.2.3.2.3
20 Опасности, связанные с системой управления: 20.3 несоответствующая конструкция органов ручного управления и их режима работы 22 Опасности, связанные с источником питания и передачей мощности: 22.3 опасности от буксирования, транспортирования, подъема 24 Недостаточные инструкции для оператора (руководство по эксплуатации, знаки, предупреждения и маркировка)	5.2.4 5.4.6 5.4.5, 6

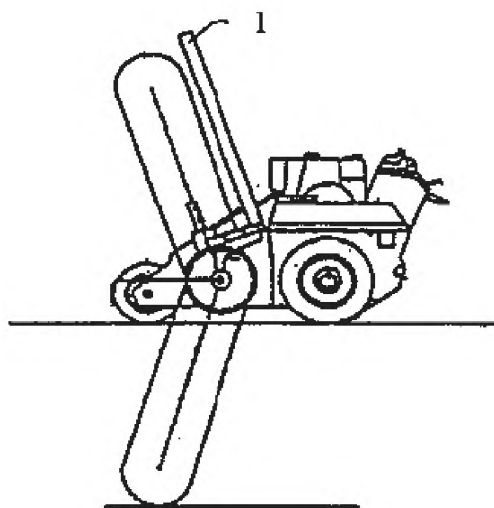
¹⁾ Нумерация соответствует приведенной в EN 474-1:2006+A1:2009 (приложение А).

Приложение В
(справочное)
Рисунки



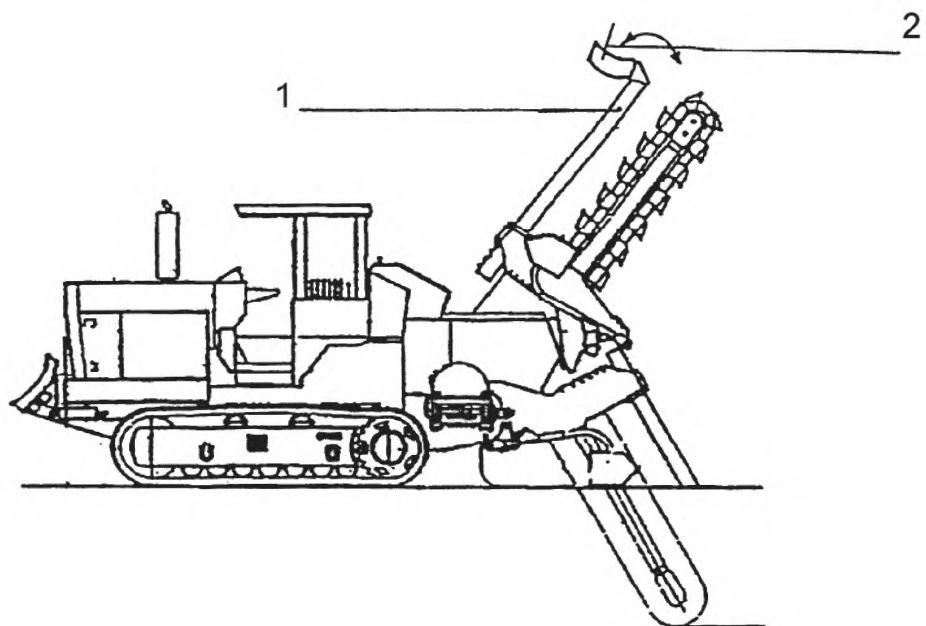
1 – защитное ограждение

Рисунок В.1 – Колесный траншеекопатель (самоходный)



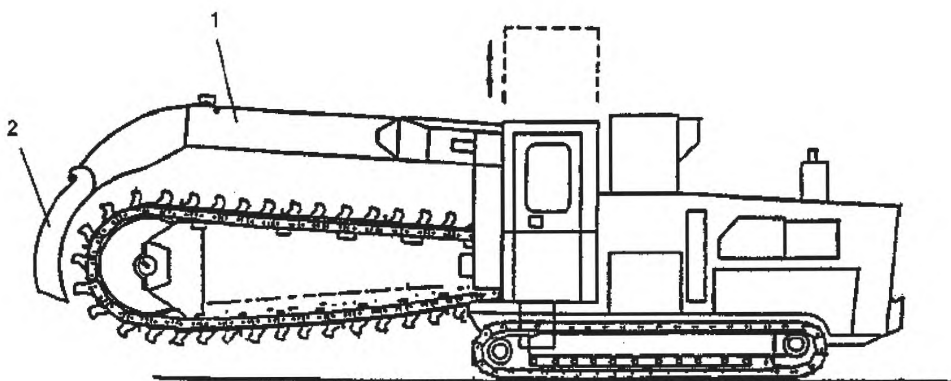
1 – защитное ограждение

Рисунок В.2 – Колесный траншеекопатель, управляемый рядом идущим оператором



- 1 – защитное ограждение
- 2 – чистик

Рисунок В.3 – Гусеничный траншеекопатель (самоходный с рабочим местом оператора)



- 1 – защитное ограждение
- 2 – чистик

Рисунок В.4 – Гусеничный траншеекопатель с подъемным рабочим местом оператора

Приложение ZA (справочное)

Взаимосвязь европейского стандарта с Директивой 98/37ЕС

Европейский стандарт, на основе которого подготовлен настоящий межгосударственный стандарт, разработан Европейским комитетом по стандартизации (CEN) по поручению Комиссии Европейского сообщества и Европейской ассоциации свободной торговли (EFTA) и реализует существенные требования Директивы 98/37/ЕС, касающейся машин, с учетом изменений, внесенных Директивой 98/79/ЕС.

Европейский стандарт размещен в официальном журнале Европейского сообщества как взаимосвязанный с этой директивой и применен как национальный стандарт не менее чем в одной стране – члене сообщества. Соответствие требованиям европейского стандарта обеспечивает в пределах его области применения презумпцию соответствия существенным требованиям этой директивы и соответствующих регламентирующих документов EFTA.

ВНИМАНИЕ! К продукции, на которую распространяется европейский стандарт, допускается применять требования других стандартов и Директив ЕС.

Приложение ZB (справочное)

Взаимосвязь европейского стандарта с Директивой 2006/42ЕС

Европейский стандарт, на основе которого подготовлен настоящий межгосударственный стандарт, разработан Европейским комитетом по стандартизации (CEN) по поручению Комиссии Европейского сообщества и Европейской ассоциации свободной торговли (EFTA) и реализует существенные требования Директивы 2006/42/ЕС.

Европейский стандарт размещен в официальном журнале Европейского сообщества как взаимосвязанный с этой директивой и применен как национальный стандарт не менее чем в одной стране – члене сообщества. Соответствие требованиям европейского стандарта обеспечивает в пределах его области применения презумпцию соответствия существенным требованиям этой директивы и соответствующих регламентирующих документов EFTA.

ВНИМАНИЕ! К продукции, на которую распространяется европейский стандарт, допускается применять требования других стандартов и Директив ЕС.

Библиография

- [1] ISO 6395:2008 Earth-moving machinery – Determination of sound power level – Dynamic test conditions
(Машины землеройные. Определение уровня звуковой мощности. Испытания в динамическом режиме)
- [2] ISO 13539:1998 Earth-moving machinery – Trenchers – Definitions and commercial specifications
(Машины землеройные. Траншеекопатели. Определения и технические характеристики для коммерческой документации)
- [3] EN ISO 6165:2006 Earth-moving machinery – Basic types – Identification and terms and definitions (ISO 6165:2006)
(Машины землеройные. Основные типы. Идентификация, термины и определения)

Приложение ДА (справочное)

Сведения о соответствии межгосударственных стандартов ссылочным международным и региональным стандартам

Таблица ДА.1 – Сведения о соответствии межгосударственных стандартов ссылочным региональным стандартам, которые являются идентичными или модифицированными по отношению к международным стандартам

Обозначение и наименование ссылочного регионального стандарта	Обозначение и наименование международного стандарта	Степень соответствия	Обозначение и наименование межгосударственного стандарта
EN ISO 3411:1999 Машины землеройные. Антропометрические данные операторов и минимальное рабочее пространство вокруг оператора	ISO 3411:1995 Машины землеройные. Антропометрические данные операторов и минимальное рабочее пространство вокруг оператора	MOD	ГОСТ 27250–97 (ИСО 3411-95)* Машины землеройные. Антропометрические данные операторов и минимальное рабочее пространство вокруг оператора
EN ISO 7096:2008 Машины землеройные. Лабораторная оценка вибрации, передаваемой сиденьем оператора	ISO 7096:2000 Машины землеройные. Лабораторная оценка вибрации, передаваемой сиденьем оператора	IDT	ГОСТ 27259–2006 (ИСО 7096:2000) Вибрация. Лабораторный метод оценки вибрации, передаваемой через сиденье оператора машины. Машины землеройные
EN ISO 6682:2008 Машины землеройные. Зоны комфорта и досягаемости органов управления	ISO 6682:1986 Машины землеройные. Зоны комфорта и досягаемости органов управления	MOD	ГОСТ 27258–87 (ИСО 6682–86)** Машины землеройные. Зоны комфорта и досягаемости органов управления
* Внесенные технические отклонения обеспечивают выполнение требований настоящего стандарта. На территории Российской Федерации действует ГОСТ Р ИСО 3411–2011.			
**Внесенные технические отклонения обеспечивают выполнение требований настоящего стандарта.			

Таблица ДА.2 – Сведения о соответствии межгосударственных стандартов ссылочным международным стандартам другого года издания

Обозначение и наименование ссылочного международного стандарта	Обозначение и наименование международного стандарта другого года издания	Степень соответствия	Обозначение и наименование межгосударственного стандарта
ISO 6016:2008 Машины землеройные. Методы измерений масс машин в целом, рабочего оборудования и составных частей	ISO 6016:1982 Машины землеройные. Методы измерений масс машин в целом, рабочего оборудования и составных частей	MOD	ГОСТ 27922–88 (ИСО 6016-82)* Машины землеройные. Методы измерения масс машин в целом, рабочего оборудования и составных частей (ISO 6016:1982, MOD)
ISO 6393:2008 Машины землеройные. Определение уровня звуковой мощности. Испытания в стационарном режиме	ISO 6393:1985 Машины землеройные. Определение уровня звуковой мощности. Испытания в стационарном режиме	MOD	ГОСТ 27717–88 (ИСО 6393-85)* Акустика. Измерение воздушного шума, излучаемого землеройными машинами. Метод проверки соответствия нормативным требованиям по внешнему шуму. Испытания в стационарном режиме (ISO 6393:1985, MOD)
ISO 6394:2008 Машины землеройные. Определение уровня звукового давления излучения на рабочем месте. Испытания в стационарном режиме	ISO 6394:1985 Машины землеройные. Определение уровня звукового давления излучения на рабочем месте. Испытания в стационарном режиме	MOD	ГОСТ 27534–87 (ИСО 6394-85)* Акустика. Измерение воздушного шума, создаваемого землеройными машинами на рабочем месте оператора. Испытания в стационарном режиме (ISO 6394:1985, MOD)
ISO 12509:2004 Машины землеройные. Приборы световые, сигнальные, маркировочные и световозвращающие	ISO 12509:1995 Машины землеройные. Приборы световые, сигнальные, маркировочные и световозвращающие	IDT	ГОСТ ИСО 12509–2000** Машины землеройные. Приборы световые, сигнальные, маркировочные и световозвращающие (ISO 12509:1995, IDT)
<p>* Внесенные технические отклонения обеспечивают выполнение требований настоящего стандарта.</p> <p>**На территории Российской Федерации действует ГОСТ Р ИСО 12509–2010 Машины землеройные. Осветительные, сигнальные и габаритные огни и светоотражатели.</p>			

Ключевые слова: машины землеройные, безопасность, траншеекопатели, рабочий орган

Подписано в печать 01.08.2014. Формат 60x84¹/₈.
Усл. печ. л. 1,86. Тираж 35 экз. Зак. 1116.

Подготовлено на основе электронной версии, предоставленной разработчиком стандарта

ФГУП «СТАНДАРТИНФОРМ»
123995 Москва, Гранатный пер., 4.
www.gostinfo.ru info@gostinfo.ru