

ТИПОВОЙ ПРОЕКТ

0901-9-1. 83

ФИЛЬТРЫ-ПОГЛОТИТЕЛИ  
ДЛЯ РЕЗЕРВУАРОВ ЧИСТОЙ ВОДЫ  
ЕМКОСТЬЮ ОТ  $50\text{м}^3$  ДО  $730\text{м}^3$

ВАРИАНТ БЕЗ КЛАПАНОВ

АЛЬБОМ III

СТРОИТЕЛЬНЫЕ ИЗДЕЛИЯ

18880-03  
Цена: 1-90

Госстроя СССР

ГВИНДСКИЙ ФИНАНСА  
ЦЕНТРЕ

Тилевои проект / серия /  
№ 0901-9-013.23

Заказ № 941

Цена 1 руб 90 коп.

Тираж 5000

Дата 29 VII 1956

ТИПОВОЙ ПРОЕКТ  
0901-9-1.83

ФИЛЬТРЫ-ПОГЛОТИТЕЛИ  
ДЛЯ РЕЗЕРВУАРОВ ЧИСТОЙ ВОДЫ  
ЕМКОСТЬЮ ОТ 50 м.<sup>3</sup> ДО 730 м.<sup>3</sup>

ВАРИАНТ БЕЗ КЛАПАНОВ  
СОСТАВ ПРОЕКТА

- А/ АЛЬБОМ I — ПОЯСНИТЕЛЬНАЯ ЗАПИСКА, ТЕХНОЛОГИЧЕСКАЯ И СТРОИТЕЛЬНАЯ ЧАСТИ.  
Л/ АЛЬБОМ II — ЭЛЕКТРОТЕХНИЧЕСКАЯ ЧАСТЬ И ТЕХНОЛОГИЧЕСКИЙ КОНТРОЛЬ.  
АЛЬБОМ III — СТРОИТЕЛЬНЫЕ ИЗДЕЛИЯ.  
АЛЬБОМ IV — ЗАКАЗНЫЕ СПЕЦИФИКАЦИИ.  
АЛЬБОМ V — СМЕТЫ.  
АЛЬБОМ VI — ВЕДОМОСТИ ПОТРЕБНОСТИ В МАТЕРИАЛАХ.

АЛЬБОМ III

РАЗРАБОТАН ПРОЕКТИМ ИНСТИТУТОМ  
ГИПРОКОММУНВОДОКАНАЛ

ГЛАВНЫЙ ИНЖЕНЕР ИНСТИТУТА  
ГЛАВНЫЙ ИНЖЕНЕР ПРОЕКТА

Хазиков Н.Г.  
РЫНСКИЙ Л.Н.

УТВЕРЖДЕН МИНИЖКОМХОЗОМ РСФСР  
ПРИКАЗ № 48-ТД ОТ 2 НОЯБРЯ 1982 Г.

ВВЕДЕН В ДЕЙСТВИЕ  
ПРИКАЗОМ ПО ИНСТИТУТУ „ГИПРОКОММУНВОДОКАНАЛ“  
№ 75 ОТ 26 НОЯБРЯ 1982 Г.

Альбом III

Типовой проект 0901-9-1.83

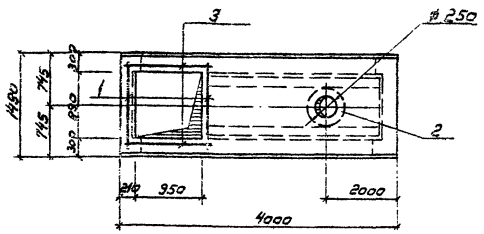
## СОДЕРЖАНИЕ

## АЛЬБОМА

МАРКА ИЛИ ПОЗИЦИЯ	ОБОЗНАЧЕНИЕ	НАИМЕНОВАНИЕ	СТР.
1	СОДЕРЖАНИЕ	СОДЕРЖАНИЕ	3
2		СОДЕРЖАНИЕ (ПРОДОЛЖЕНИЕ)	4
	Изделия	МАРКИ КЖИ	
3	901 КЖИ 10	Плита ПТО 36-Н, А"	5
4	901 КЖИ 20	Плита ПТО 36-Н, Б"	5
5	901 КЖИ 30	Плита ПТ 36-Н, А"	6
6	901 КЖИ 40	Плита ПТ 36-Н, Б"	6
7	901 КЖИ 50	Плита ПТ 36-Н, В"	7
8	901 КЖИ 60	Плита ПТ 36-Н, Г"	7
9	901 КЖИ 70	Плита ПТ 36-Н, Д"	8
10	901 КЖИ 80	Плита ПТ 36-Н, Е"	8
11	901 КЖИ 90	Плита ПТ 36-Н, Ж"	9
12	901 КЖИ 100	Плита ПТ 36Д-12, А"	9
13	901 КЖИ 110	Плита ПТО 42-Н, А"	10
14	901 КЖИ 120	Плита ПТО 42-Н, Б"	10
15	901 КЖИ 130	Плита ПТ 42-Н, А"	11
16	901 КЖИ 140	Плита ПТ 42-Н, Б"	11
17	901 КЖИ 150	Плита ПТ 42-Н, В"	12
18	901 КЖИ 160	Плита ПТ 42Д-12, А"	12
19	901 КЖИ 170	Плита ПТО 48-3, А"	13
20	901 КЖИ 180	Плита ПТО 48-3, Б"	13
21	901 КЖИ 190	Плита ПТ 48-3, А"	14
22	901 КЖИ 200	Плита ПТ 48-3, Б"	14
23	901 КЖИ 210	Изделие закладное МН-2	15
24	901 КЖИ 220	Изделие закладное МН-3	15
25	901 КЖИ 230	Изделие закладное МН-4	16
26	901 КЖИ 240	Изделие закладное МН-5	16
27	901 КЖИ 250	Изделие закладное МН-6	17

МАРКА ИЛИ ПОЗ.	ОБОЗНАЧЕНИЕ	НАИМЕНОВАНИЕ	СТР.
28	901 КЖИ 260	Изделие закладное МН-7	17
29	901 КЖИ 270	Изделие закладное МН-8	18
30	901 КЖИ 280	Изделие закладное МН-9	18
31	901 КЖИ 290	Изделие закладное МН-10	19
32	901 КЖИ 300	Изделие закладное МН-11	19
33	901 КЖИ 310	Кольцо стеновое КЦ-7-3, А"	20
34	901 КЖИ 320	Кольцо стеновое КЦ-10-6, А"	21
35	901 КЖИ 330	Кольцо стеновое КЦ-15-6, А"	22
36	901 КЖИ 340	ДЕРЕВЯННАЯ КРЫШКА ДК-1	23
37	901 КЖИ 350	ДЕРЕВЯННАЯ КРЫШКА ДК-2	23
38	901 КЖИ 360	ДЕРЕВЯННАЯ КРЫШКА ДК-3	24
39	901 КЖИ 370	ДЕРЕВЯННАЯ КРЫШКА ДК-4	24
40	901 КЖИ 380	ДЕРЕВЯННАЯ КРЫШКА ДК-5	25
41	901 КЖИ 390	ДЕРЕВЯННАЯ КРЫШКА ДК-6	25
42	901 КЖИ 400	СЕТКА АРМАТУРНАЯ С-2	26
43	901 КЖИ 410	РЕШЕТКА Р-1	26
44	901 КЖИ 420	АНКЕР А I	27
45	901 КЖИ 430	АНКЕР А II	27
46	901 КЖИ 01	Кольцо	28
47	901 КЖИ 01-01	Кольцо	28
48	901 КЖИ 02	Кольцо	28
49	901 КЖИ 03	Кольцо	29
50	901 КЖИ 03-01	Кольцо	29
51	901 КЖИ 04	Кольцо	29
52	901 КЖИ 10-10	Изделие закладное МН-12	30
53	901 КЖИ 30-20	Изделие закладное МН-13	30
54	901 КЖИ 20-30	Изделие закладное МН-14	31
55	901 КЖИ 100-40	Изделие закладное МН-15	31
56	901 КЖИ 440	Плита ПТО 36-Н, В"	32





Заданность расхода стали на дополнительные закладные изделия

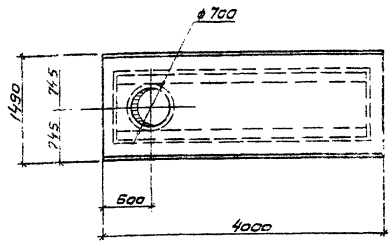
Марка элемента	Изделия закладные				Всего		
	Арматура класса: Грочат марки						
	A-III		A-II				
	ВСТЗ КЛ2		ВСТЗ КЛ2				
	ГОСТ 5781-75		ГОСТ 5781-75		ГОСТ 103-76		
	φ12	Итого φ12	Итого 150x10	Итого			
ПТО36-11,А	50	50	1,2	1,2	14,9	14,9	21,1

Вид	Зона	Плит	Обозначение	Наименование	Кол	Примечание
				Сборочные единицы		
	1		3.005-3 В. II-2	Плита перекрытия ПТО36-11	1	
11	2		КЖИ 10.10	Изделие закладное МН-К	1	16,1кг
				Детали		
				φ 12 А III ГОСТ 5781-75		
64	3		КЖИ 10-01...	ρ = 1400	4	1,25кг

Шифр по форме (заполняется с вводом в эксплуатацию)

Т.П.0901-9-1.83		КЖИ-10	
Плита (ПТО36-11,А)		Стальной	Масса
		ρ	2,95т
		Масштаб	1:50
		Лист	Листов 1
		Гипроакоттнвободоканал г. Москва	

Нач. ИОС Сорочкин М.Ю.  
Н. контр. Успенская Л.В.  
Г.И.П. Успенский Л.В.  
Вед. инж. Закубанский С.А.  
Ст. инж. Грацова И.В.  
Инженер Богородов В.В.

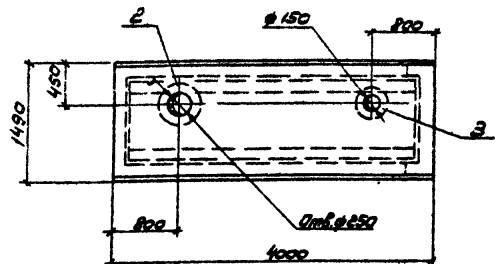


1. Плита с дополнительным индексом, Б" отличается от плиты основной марки серии 3.005-3 В. II-2 наличием отверстия.

Шифр по форме (заполняется с вводом в эксплуатацию)

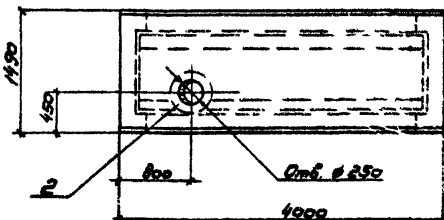
Т.П.0901-9-1.83		КЖИ-20	
Плита (ПТО36-11,Б)		Стальной	Масса
		ρ	2,95т
		Масштаб	1:50
		Лист	Листов 4
		Гипроакоттнвободоканал г. Москва	

Нач. ИОС Сорочкин М.Ю.  
Н. контр. Успенская Л.В.  
Г.И.П. Успенский Л.В.  
Вед. инж. Закубанский С.А.  
Ст. инж. Грацова И.В.  
Инженер Богородов В.В.



Ведомость расхода стали на дополнительные закладные изделия

Марка элемента	Изделия закладные				Всего
	Арт. ра. класса	Прокат марки			
	А-II	ВСтЗ кп2			
	ГОСТ 5781-75	ГОСТ 103-76			
	φ12	Итого	15040	Итого	
ПТЗБ-11,А"	24	24	260	260	284



Ведомость расхода стали на дополнительные закладные изделия

Марка элемента	Изделия закладные				Всего
	Арт. ра. класса	Прокат марки			
	А-II	ВСтЗ кп2			
	ГОСТ 5781-75	ГОСТ 103-76			
	φ12	Итого	15040	Итого	
ПТЗБ-11,Б"	12	12	14.9	14.9	15.1

№ п/п	Зона	Поз.	Обозначение	Наименование	Кол.	Примечание
<u>Сварочные единицы</u>						
1			3 006-3 В II-2	Плита перекрытия ПТЗБ-11	1	
11			КЖИ 10.10	Изделие закладное МН-12	1	16.1 кг
11			КЖИ 30.20	Изделие закладное МН-13	1	12.3 кг
Т.П0901-9-1.83 КЖИ-30						
Плита (ПТЗБ-11,А")				Стадия	Масса	Масштаб
				Р	3.05т	1:50
				Лист	Листов 1	
				Гипрокоммунводоканал г. Москва		

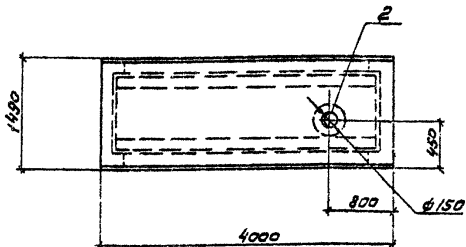
Шиб. № 1042/1 Подпись и дата ВЗЛОМ ИЛ. 1983

Нач. ВСО Серокин А.С.  
 п.контр. Успенская И.В.  
 ГИП Лепетухин И.В.  
 Вед. инж. Закладанский В.И.  
 Ст. инж. Громова И.В.  
 Инж. ен. Богородова И.В.

№ п/п	Зона	Поз.	Обозначение	Наименование	Кол.	Примечание
<u>Сварочные единицы</u>						
1			3 006-3 В II-2	Плита перекрытия ПТЗБ-11	1	
11			КЖИ 40.10	Изделие закладное МН-12	1	16.1 кг
Т.П0901-9-1.83 КЖИ-40						
Плиты (ПТЗБ-11,Б")				Стадия	Масса	Масштаб
				Р	3.05т	1:50
				Лист	Листов 1	
				Гипрокоммунводоканал г. Москва		

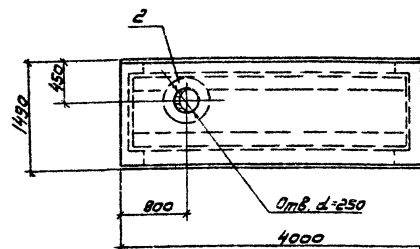
Шиб. № 1042/1 Подпись и дата ВЗЛОМ ИЛ. 1983

Нач. ВСО Серокин А.С.  
 Н.контр. Успенская И.В.  
 ГИП Лепетухин И.В.  
 Вед. инж. Закладанский В.И.  
 Ст. инж. Громова И.В.  
 Инж. ен. Богородова И.В.



Ведомость расхода стали на дополнительные закладные изделия

Марка элемента	Изделия закладные				Всего
	Арматура класса	Прокат марки			
	A-II	BCT3 кл2			
	ГОСТ 5781-75		ГОСТ 103-76		
	φ12	Итого 150мм	Итого		
ПТЗБ-11, В"	1,2	1,2	11,1	11,1	12,3



Ведомость расхода стали на дополнительные закладные изделия

Марка элемента	Изделия закладные				Всего
	Арматура кл.	Прокат марки			
	A-II	BCT3 кл2			
	ГОСТ 5781-75		ГОСТ 103-76		
	φ12	Итого 150мм	Итого		
ПТЗБ-11, Г"	1,2	1,2	14,9	14,9	16,1

Фурн.	Зона	Лист	Обозначение	Наименование	Кол.	Примечание
				Сборочные единицы		
		1	3.006-3 В.П-2	Плита перекрытия ПТЗБ-11	1	
11		2	КЖИ 30.20	Изделие закладное ПН-13	1	12,3 кг

ТП0901-9-1.83 КЖИ-50

Плита (ПТЗБ-11, В")	Сталь	Масса	Масштаб
	Р	3,05	1:50
	Лист	Листов 1	
Гипрокоминводоканал г. Москва			

Фурн.	Зона	Лист	Обозначение	Наименование	Кол.	Примечание
				Сборочные единицы		
		1	3.006-3 В.П-2	Плита перекрытия ПТЗБ-11	1	
11		2	КЖИ 10-10	Изделие закладное ПН-13	1	16,1 кг

ТП0901-9-1.83 КЖИ-60

Плита (ПТЗБ-11, Г")	Сталь	Масса	Масштаб
	Р	3,05	1:50
	Лист	Листов 1	
Гипрокоминводоканал г. Москва			

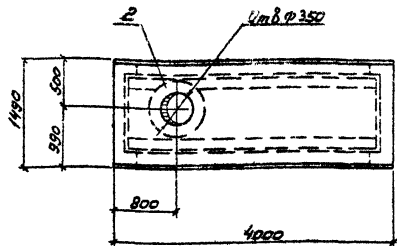
Шифр листа: Плиты и детали в закл. табл.

Шифр листа: Плиты и детали в закл. табл.

Нач.АСО Сорокин А.С.  
Н.контр Успенская М.С.  
Г.ИП Лелетухин П.С.  
Ведущий Захаровский В.И.  
Ст.инж. Гролова И.М.  
Инжен. Богородова Н.В.

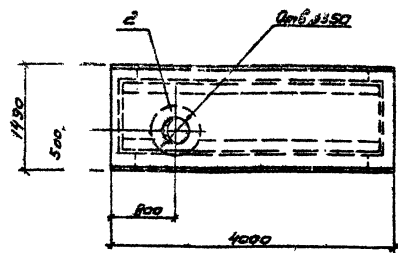
Нач.АСО Сорокин А.С.  
Н.контр Успенская М.С.  
Г.ИП Лелетухин П.С.  
Ведущий Захаровский В.И.  
Ст.инж. Гролова И.М.  
Инжен. Богородова Н.В.





Ведомость расхода стали на дополнительные закладные изделия

Марка элемента	Изделия закладные				Всего
	Артикул класса		Прокат марки		
	А-II		ВСтЗ кп2		
	ГОСТ 5781-75		ГОСТ 103-76		
	Ø12	Итого	ISOm	Итого	
ПТ35-11, Д	1,2	1,2	18,5	18,5	19,7

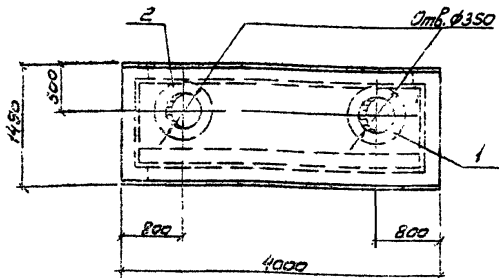


Ведомость расхода стали на дополнительные закладные изделия

Марка элемента	Изделия закладные				Всего
	Артикул класса		Прокат марки		
	А-II		ВСтЗ кп2		
	ГОСТ 5781-75		ГОСТ 103-76		
	Ø12	Итого	ISOm	Итого	
ПТ35-11, Е	1,2	1,2	18,5	18,5	19,7

Верх	Зона	Паз	Обозначение	Наименование	Кол.	Примечание
				Сборочные единицы		
	1		3.006-3 В. II-2	Плита перекрытия ПТ35-11	1	
II	2		КЖИ 70.30	Изделие закладное ПТ-Н4	1	19,7кг
Т.П.0901-9-1.83 КЖИ-70						
Плита (ПТ 35-11, Д)				Стадия	Масштаб	Масштаб
				Р	3:05	1:50
				Лист	Листов 9	
				Гипропроектгипробудканал г. Москва		
Нах.ВСО Сероккин Л.С. Н.Контр. Сельская М.В. Г.И.П. Зверевский А.В. Вед.инж. Закубанский А.М. Ст.инж. Тролоба М.В. Инжен. Богородская И.В.						

Верх	Зона	Паз	Обозначение	Наименование	Кол.	Примечание
				Сборочные единицы		
	1		3.006-3 В. II-2	Плита перекрытия ПТ35-11	1	
II	2		КЖИ 70.30	Изделие закладное ПТ-Н4	1	19,7кг
Т.П.0901-9-1.83 КЖИ-80						
Плита (ПТ35-11, Е)				Стадия	Масштаб	Масштаб
				Р	3:05	1:50
				Лист	Листов 1	
				Гипропроектгипробудканал г. Москва		
Нах.ВСО Сероккин Л.С. Н.Контр. Сельская М.В. Г.И.П. Зверевский А.В. Вед.инж. Закубанский А.М. Ст.инж. Тролоба М.В. Инжен. Богородская И.В.						



Ведомость расхода стали на дополнительные закладные элементы

Марка элемента	Изделия закладные				Всего
	Упр-го класса	Прокат марки			
	A-II	ВСтЗкп2			
	ГОСТ 5781-75	ГОСТ 103-76			
	φ12	Итого	150кв	Итого	
ПТЗБ-11,Ж"	1,2	1,2	18,5	18,5	19,7

Рядов	Зона	Лист	Обозначение	Наименование	Кол.	Примечание
				Сборочные единицы		
1			3.006-3 В. II-2	Плита перекрытия ПТЗБ-11	1	
11			КЖИ 70.30	Изделие закладное ПТН-14	1	19,7 кг

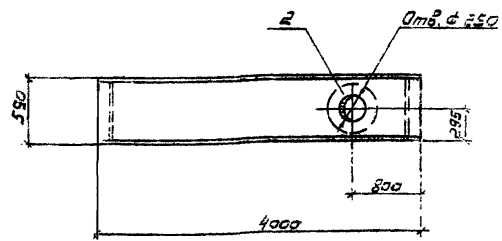
Т 9901-9-1.83 КЖИ-90

Плита (ПТЗБ-11,Ж")

Стадия	Масса	Масштаб
Р	3,13	1:50
Лист	Листов 1	

Исполн. Сорокин  
 Инженер Успенская  
 ГИП Лелетухин  
 Ведущий Закупщик  
 Ст. инж. Грацова  
 Инженер Матвеева

Гипрокоммунводоканал г. Москва



Ведомость расхода стали на дополнительные закладные элементы

Марка элемента	Изделия закладные				Всего
	Прокат марки				
	ВСтЗкп2				
	ГОСТ 103-76	ГОСТ 10704-76			
	150кв	Итого	Труба φ273	Итого	
ПТЗБг-12,А"	15,8	15,8	19,0	19,0	34,8

Рядов	Зона	Лист	Обозначение	Наименование	Кол.	Примечание
				Сборочные единицы		
1			3.006-3 В. II-2	Плита перекрытия ПТЗБг-12	1	
11			КЖИ 100.40	Изделие закладное ПТН-15	1	34,8 кг

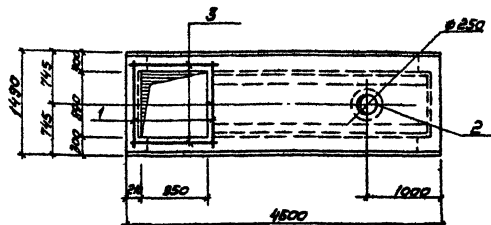
Т 9901-9-1.83 КЖИ-100

Плита (ПТЗБг-12,А")

Стадия	Масса	Масштаб
Р	1,9	1:50
Лист	Листов 1	

Исполн. Сорокин  
 Инженер Успенская  
 ГИП Лелетухин  
 Ведущий Закупщик  
 Ст. инж. Грацова  
 Инженер Богородова

Гипрокоммунводоканал г. Москва



Ведомость расхода стали на дополнительные закладные изделия

Марка элемента	Изделия закладные					Всего
	Арматура класса А-III		Прокат марки ВСт3кп2		Итого	
	ГОСТ 5781-75	ГОСТ 5781-75	ГОСТ 103-75	ГОСТ 103-75		
	φ12	Итого φ12	Итого 150x16	Итого		
ПТО42-11,А	6,0	6,0	1,2	14,9	14,9	22,1

Формат	Зона	№з	Обозначение	Наименование	Кол	Примечание
				<i>Сборочные единицы</i>		
		1	3.006-3 В. II-2	Плита перекрытия ПТО42-11	1	
И		2	КЖИ 10.10	Изделие закладное ПН-12	1	16,1кг
				<i>Детали</i>		
				φ12А III ГОСТ 5781-75		
Б.4		3	КЖИ 10.01	Р=1400	4	125кг

Т П0901-9-1.83 КЖИ-110

Плита  
(ПТО 42-11,А)

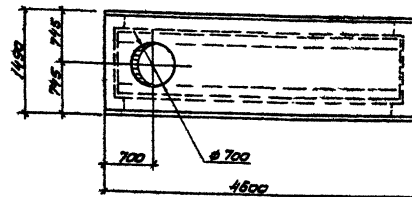
Сталь Масса Массив

Р 3,65т 1:50

Лист Листов 1

Гипрокомтехинвдоканал  
г. Москва

Нач. АСД Сарожин С.В.  
Н.Иванов Чепенская И.В.  
Г.ИП Лелетухин И.В.  
Ведущий Закубанский Е.А.  
С.Иванов Градобаев И.В.  
Инженер Матасова И.В.



1. Плита с дополнительным индексом „Б” отличается от плиты основной марки серии 3.006-3 В. II-2 ступенем отверстий.

Т П0901-9-1.83 КЖИ-120

Плита  
(ПТО 42-11,Б)

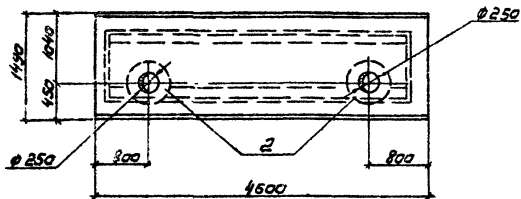
Сталь Масса Массив

Р 3,65т 1:50

Лист Листов 1

Гипрокомтехинвдоканал  
г. Москва

Нач. АСД Сарожин С.В.  
Н.Иванов Чепенская И.В.  
Г.ИП Лелетухин И.В.  
Ведущий Закубанский Е.А.  
С.Иванов Градобаев И.В.  
Инженер Матасова И.В.



Ведомость расхода стали на дополнительные закладные элементы

Марка элемента	Изделия закладные			Всего
	Арт-рз класса	Прокат марки		
	А-II	ВСт3кп2		
	ГОСТ 5781-75	ГОСТ 103-75		
	φ12	Итого 150мм	Итого	
ПТ 42-11, А	2,4	2,4	29,8	32,2

Формат	Зона	Лос	Обозначение	Наименование	Кол.	Примечание
				Сборочные единицы		
	1		3.006-3 В. II-2	Плита перекрытия ПТ42-11	1	
11	2		КЖИ 10.10	Изделие закладное ПТН-12	2	32,2

Т 0901-9-1.83 КЖИ-130

Плита (ПТ 42-11, А)

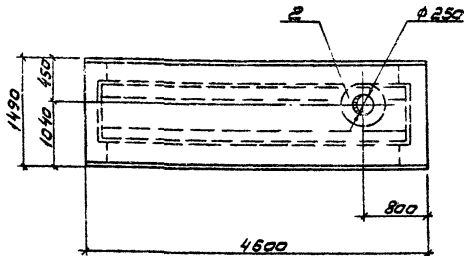
Станд. Масса Месшгед

ρ 3,65т 1:50

Лист Листов 1

Гипрокоммунбодоканал г. Москва

Нач. РСО Сорокин *С.С.*  
 Н. контр. Зеленская *В.В.*  
 ГИП Прептукян *В.В.*  
 Вед. инж. Зарубаева *В.В.*  
 Ст. инж. Громова *В.В.*  
 Инжен. Матасова *И.И.*



Ведомость расхода стали на дополнительные закладные элементы

Марка элемента	Изделия закладные			Всего
	Арт-рз класса	Прокат марки		
	А-II	ВСт3кп2		
	ГОСТ 5781-75	ГОСТ 103-75		
	φ12	Итого 150мм	Итого	
ПТ 42-11, Б	1,2	1,2	14,9	16,1

Формат	Зона	Лос	Обозначение	Наименование	Кол.	Примечание
				Сборочные единицы		
	1		3.006-3 В. II-2	Плита перекрытия ПТ42-11	1	
11	2		КЖИ 10.10	Изделие закладное ПТН-12	1	16,1

Т 0901-9-1.83 КЖИ-140

Плита (ПТ 42-11, Б)

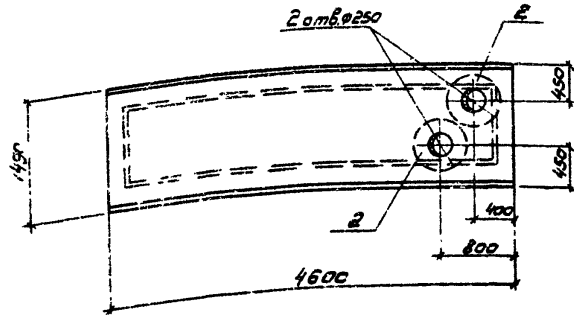
Станд. Масса Месшгед

ρ 3,65т 1:50

Лист Листов 1

Гипрокоммунбодоканал г. Москва

Нач. РСО Сорокин *С.С.*  
 Н. контр. Зеленская *В.В.*  
 ГИП Прептукян *В.В.*  
 Вед. инж. Зарубаева *В.В.*  
 Ст. инж. Громова *В.В.*  
 Инжен. Матасова *И.И.*

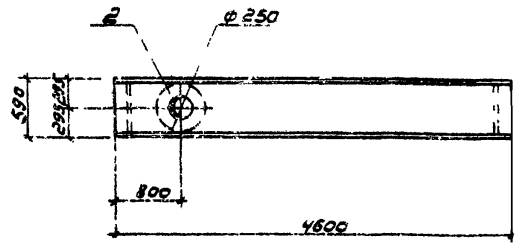


Ведомость расхода стали на дополнительные закладные элементы

Марка элемента	Изделия закладные				Всего
	Арм-ра класса		Прокат марки		
	А-II		ВСт-3 кп2		
	ГОСТ 5781-75		ГОСТ 103-75		
	φ12	Итого	150x10	Итого	
ПТ 42-11, В*	1,2	1,2	14,9	14,9	15,1

№	Обозначение	Наименование	Кол.	Примечание
		Сборочные единицы		
1	3.006-3 В. II-2	Плита перекрытия ПТ42-11	1	
2	КЖИ 100.10	Изделие закладное МН-12	2	16.1 кг

Изм. №		Поставщик и дата		Взят и дата	
Т 0901-9-1.83		КЖИ-150			
Плита (ПТ 42-11, В)		Стадия	Масса	Масштаб	
		Р	3,65т	1:50	
		Лист	Листов 1		
		Гипрокоммунвожканал г. Москва			
И.з. А.С.	Сорокин	С.В.			
И.контр.	Успенская	М.В.			
И.пр.	Лепетухин	М.В.			
И.в.з.	Закубанский	М.В.			
И.т.инж.	Громова	М.В.			
И.инжен.	Матасова	М.В.			

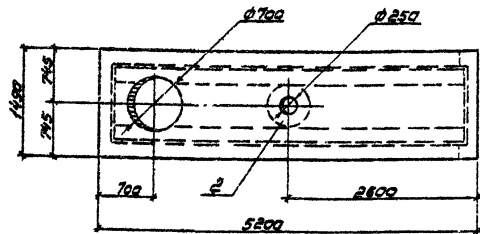


Ведомость расхода стали на дополнительные закладные элементы

Марка элемента	Изделия закладные				Всего
	Арм-ра класса		Прокат марки		
	А-II		ВСт-3 кп2		
	ГОСТ 5781-75		ГОСТ 103-75		
	φ12	Итого	150x10	Итого	
ПТ 42г-12, А*	15,8	15,8	19,0	19,0	34,8

№	Обозначение	Наименование	Кол.	Примечание
		Сборочные единицы		
1	3.006-3 В. II-2	Плита перекрытия ПТ42г-12	1	
2	КЖИ 100.10	Изделие закладное МН-15	1	34,8 кг

Изм. №		Поставщик и дата		Взят и дата	
Т 0901-9-1.83		КЖИ-160			
Плита (ПТ 42г-12, А*)		Стадия	Масса	Масштаб	
		Р	30т	1:50	
		Лист	Листов 1		
		Гипрокоммунвожканал г. Москва			
И.з. А.С.	Сорокин	С.В.			
И.контр.	Успенская	М.В.			
И.пр.	Лепетухин	М.В.			
И.в.з.	Закубанский	М.В.			
И.т.инж.	Громова	М.В.			
И.инжен.	Матасова	М.В.			



Ведомость расхода стали на дополнительные закладные элементы

Марка элемента	Изделия закладные				Всего
	Арм-ра класса		Прокат марки		
	А-II		ВСт3кп2		
	ГОСТ 5781-75		ГОСТ 103-75		
ПТО 48-3, А*	φ12	Итого	150x10	Итого	16.1
	1.2	1.2	14.9	14.9	

Ряд	Зона	Лес.	Обозначение	Наименование	Кол.	Примечание
				Сборочные единицы		
1			3.006-3 В. II-2	Плита перекрытия ПТО48-3	1	
II			КЖИ 10.10	Изделие закладное ПН-12	1	16.1

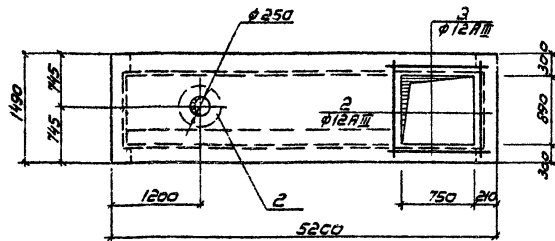
ТП0901-9-1.83 КЖИ-170

Плита (ПТО 48-3, А\*)

Сталь	Масса	Масштаб
Р	3,05	1:50
Лист	Листов 1	
Гипрокоммунводоканал г. Москва		

Шифр проекта, Годовые издания, Владелец

Исполнители: Мухомов, Сорокин, Мухомов, Успенская, Мухомов, Липецкий, Мухомов, Захаров, Мухомов, Громова, Мухомов, Мухомов, Богородова, Мухомов



Ведомость расхода стали на дополнительные закладные элементы

Марка элемента	Изделия закладные				Всего
	Арматура класса		Прокат марки		
	А-III		ВСт3кп2		
	ГОСТ 5781-75		ГОСТ 103-75		
ПТО48-3, Б*	φ12	Итого	φ12	Итого	22.1
	6.0	6.0	1.2	14.9	

Ряд	Зона	Лес.	Обозначение	Наименование	Кол.	Примечание
				Сборочные единицы		
			3.006-3 В. II-2	Плита перекрытия ПТО48-3	1	
II			КЖИ 10.10	Изделие закладное ПН-12	1	16.1
				Детали:		
II			КЖИ 10.01	φ12 АIII ГОСТ 5781-75 L=1400	4	1.25

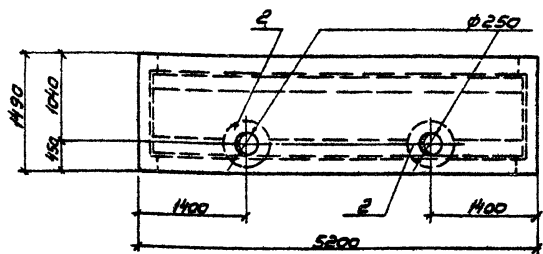
ТП0901-9-1.83 КЖИ-180

Плита (ПТО 48-3, Б\*)

Сталь	Масса	Масштаб
Р	3,05	1:50
Лист	Листов 1	
Гипрокоммунводоканал г. Москва		

Шифр проекта, Годовые издания, Владелец

Исполнители: Мухомов, Сорокин, Мухомов, Успенская, Мухомов, Липецкий, Мухомов, Захаров, Мухомов, Громова, Мухомов, Мухомов, Богородова, Мухомов



Ведомость расхода стали на  
дополнительные закладные  
элементы

Марка элемента	Изделия закладные				Всего
	Арт.-ра. класса		Прокат марки		
	А-II		ВСт3кп2		
	ГОСТ 5781-75		ГОСТ 103-76		
ПТ 48-3, А	φ12	Итого	15040	Итого	16.1
	1.2	1.2	14.9	14.9	

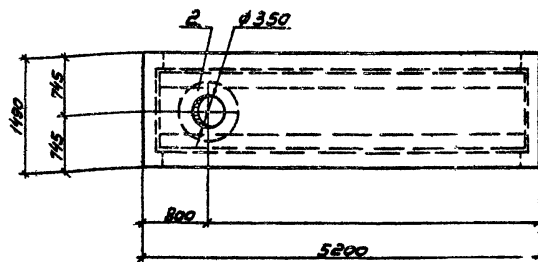
Формат	Зона	Поз.	Обозначение	Наименование	Кол.	Приме-чание
				Сборочные единицы		
	1		3.006-3 В.П-2	Плита перекрытия ПТ48-3		
И	2		КЖИ 10.10	Изделие закладное ПН-12	2	16.1 кг

ТП0901-9-1.83 КЖИ-190

Плита (ПТ 48-3, А)	Сталь	Масса	Масштаб
	Р	3.13т	1:50
	Лист	листов	1
Гипрогазтуннелканал г. Москва			

Имя № подл. Подпись и дата. Взагл. шиф. №

Нах. В.С.О. Сарочкин В.С.  
Н. контр. Успенская В.И.  
Г.И.П. Лелетухин В.И.  
Вед. инж. Захаровский В.И.  
Ст. инж. Громовая П.И.  
Инжен. Богородова И.В.



Ведомость расхода стали  
на дополнительные закладные  
элементы

Марка элемента	Изделия закладные				Всего
	Арт.-ра. класса		Прокат марки		
	А-II		ВСт. 3кп2		
	ГОСТ 5781-75		ГОСТ 103-76		
ПТ 48-3, Б	φ12	Итого	15040	Итого	18.5
	1.2	1.2	18.5	18.5	

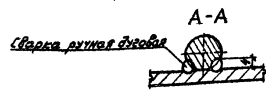
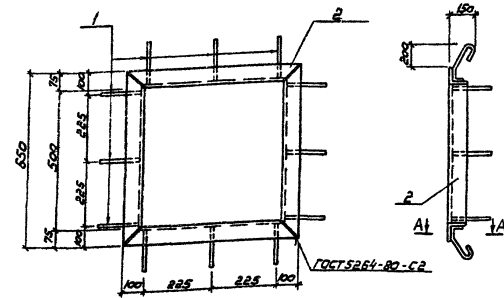
Формат	Зона	Поз.	Обозначение	Наименование	Кол.	Приме-чание
				Сборочные единицы		
	1		3.006-3 В.П-2	Плита перекрытия ПТ48-3	1	
И	2		КЖИ 70.30	Изделие закладное ПН-12	1	19.7 кг

ТП0901-9-1.83 КЖИ-200

Плита (ПТ 48-3, Б)	Сталь	Масса	Масштаб
	Р	3.13т	1:50
	Лист	Листов	1
Гипрогазтуннелканал г. Москва			

Имя № подл. Подпись и дата. Взагл. шиф. №

Нах. В.С.О. Сарочкин В.С.  
Н. контр. Успенская В.И.  
Г.И.П. Лелетухин В.И.  
Вед. инж. Захаровский В.И.  
Ст. инж. Громовая П.И.  
Инжен. Богородова И.В.



Формат	Зона	Лист	Обозначение	Наименование	Кол.	Примеч.
<b>Детали</b>						
Б4	1		-211	φ 8 АІ ГОСТ 5781-75 R=500	12	0,24кг
Б4	2		-212	Уголок разновысотный 18x18x3 ГОСТ 18829-78 Сп.З ГОСТ 835-75 R=2300	1	13,4кг

ТП0901-9-1.83 КЖИ - 210

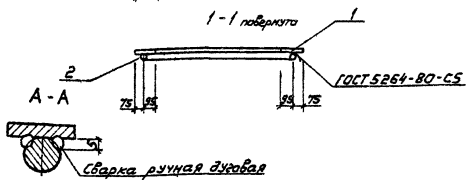
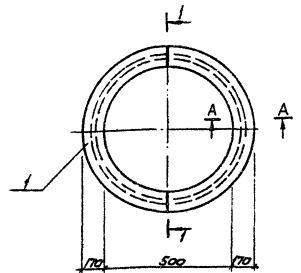
Изделие закладное  
(МН-2)

Сталь Масса Масштаб

Лист Листов 1

Гипроаэотмиваэоканал  
г. Москва

Исполнители: Сорокин А.С., Чепелевский В.П., Зайцевский В.П., Градова И.А., Богородова И.В.



Формат	Зона	Лист	Обозначение	Наименование	Кол.	Примеч.
<b>Детали</b>						
Б4	1		-221	Широкая полоса 10x18x50 ГОСТ 82-70 Сп.З ГОСТ 18829-78 R=850	1	29,4кг
Б4	2		-222	φ 10 АІ ГОСТ 5781-75 R=2200	1	1,4кг

Т П0901-9-1.83 КЖИ - 220

Изделие закладное  
(МН-3)

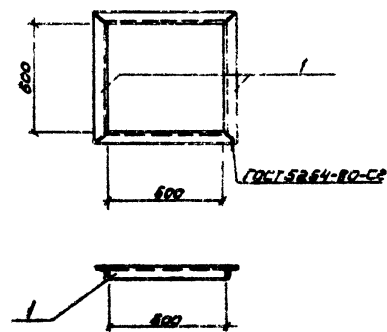
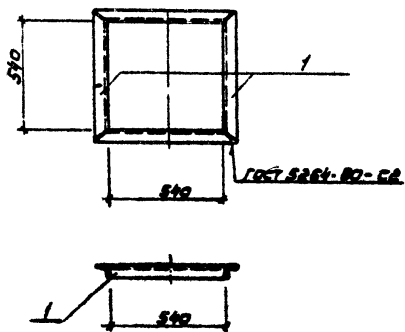
Сталь Масса Масштаб

Лист Листов 1

Гипроаэотмиваэоканал  
г. Москва

Исполнители: Сорокин А.С., Чепелевский В.П., Зайцевский В.П., Градова И.А., Богородова И.В.

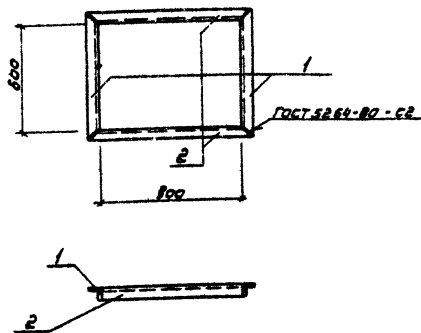




Формат	Зона	Лист	Обозначение	Наименование	Кол.Приточ.	В.зат.инв.№	Лист	Листов	Наименование	Сталь	Масса	Масштаб
Б4	1	-231	Угловая раб.ободный	Детали Углок 36x36x4 ГОСТ 8509-76 Ст 3 ГОСТ 535-74 P=652	4	2,8 кг	Т 0901-9-1.83 КЖИ - 230					
Изделие закладное (МН-4)												
Гипрокомтминводоканал г. Москва												

Формат	Зона	Лист	Обозначение	Наименование	Кол.Приточ.	В.зат.инв.№	Лист	Листов	Наименование	Сталь	Масса	Масштаб
		-241	Угловая раб.ободный	Детали Углок 36x36x4 ГОСТ 8509-76 Ст 3 ГОСТ 535-74 P=712	4	3,0 кг	Т 0901-9-1.83 КЖИ - 240					
Изделие закладное (МН-5)												
Гипрокомтминводоканал г. Москва												





Формат	Зона	Лист	Обозначение	Наименование	Кол.	Примечание
<b>Детали</b>						
Б4	1		- 271	Уголок равнобокий 56x56x5 ГОСТ 8509-78 Ст3 ГОСТ 535-79 R = 712	2	30 кг
Б4	2		- 272	Уголок равнобокий 36x36x5 ГОСТ 8509-78 Ст3 ГОСТ 535-79 R = 912	2	3,9 кг

ТП 0901-9-1.83 КЖИ - 270

Изделие закладное  
(МН-8)

Стадия Масса Масштаб

Р

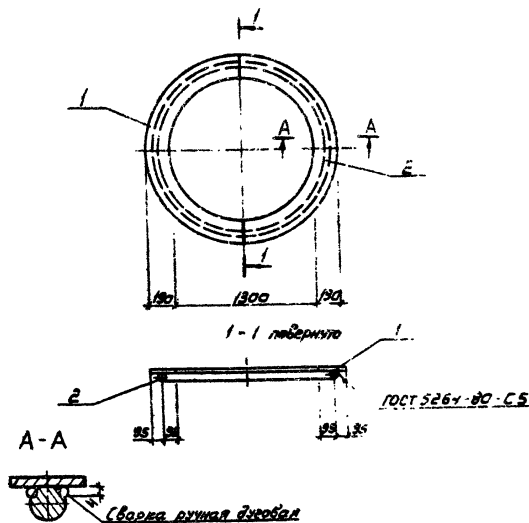
13,8 кг

Лист Листов 1

Гипрокоммунбодоканал  
г. Москва

Линейный масштаб 1:200 мм/см

Нач. РСД Сорочкин А.С.  
Н. контр. Успенская Л.В.  
Вед. инж. Захаровский В.И.  
Г.И.П. Лепетухин Л.В.  
Ст. инж. Громова И.В.  
Инженер Богородова И.В.



Формат	Зона	Лист	Обозначение	Наименование	Кол.	Примечание
<b>Детали</b>						
Б4	1		- 281	Широкая полоса 10x850 ГОСТ 82-70 Ст3 ГОСТ 1937-70 R = 1680	2	35,05 кг
Б4	2		- 282	φ 10A1 ГОСТ 5781-75 R = 4700	1	2,9 кг

ТП 0901-9-1.83 КЖИ - 281

Изделие закладное  
(МН-9)

Стадия Масса Масштаб

Р

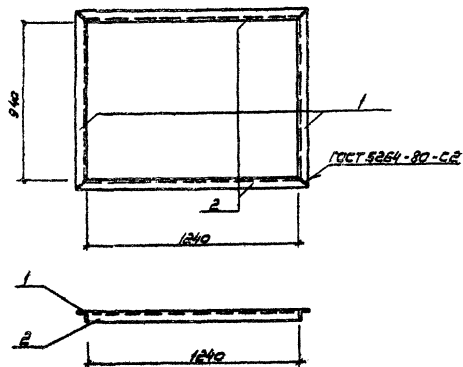
175,0 кг

Лист Листов 1

Гипрокоммунбодоканал  
г. Москва

Линейный масштаб 1:200 мм/см

Нач. РСД Сорочкин А.С.  
Н. контр. Успенская Л.В.  
Г.И.П. Лепетухин Л.В.  
Вед. инж. Захаровский В.И.  
Ст. инж. Громова И.В.  
Инженер Богородова И.В.



Угловые	Длина	Площ.	Обозначение	Наименование	Кол.	Примечание
<b>Детали</b>						
54	1		- 291	Углок равносторонний 38*58*5 ГОСТ 8509-78 Ст 3 ГОСТ 535-79 P=1052	2	4,5 кг
54	2		- 292	Углок равносторонний 38*58*5 ГОСТ 8509-78 Ст 3 ГОСТ 535-79 P=1352	2	5,7 кг

ТИПОВОЙ ПРОЕКТ 0901-9-1.83 КЖИ-290

Изделие закладное (МН-10)

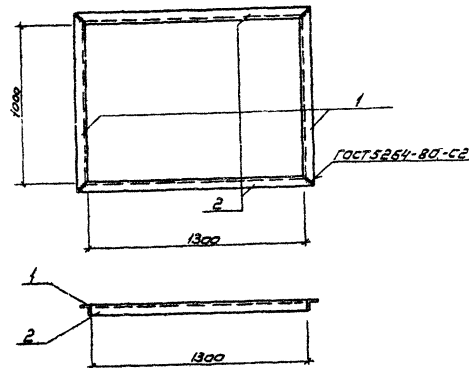
Стадия Проект

Масштаб 20:1

Лист 1 из 1

Ил.проект.м.н.в.о.а.к.а.л. г. Москва

Шифр по плану, материал и объем, дата, шифр  
 Исполнители: Мухометов, Саралин, Мухометов, Усупов, ГИТ, Литвинский, Водина, Захаров, Ступак, Градоба, Мухометов, Богачев



Угловые	Длина	Площ.	Обозначение	Наименование	Кол.	Примечание
<b>Детали</b>						
54	1		- 301	Углок равносторонний 38*58*5 ГОСТ 8509-78 Ст 3 ГОСТ 535-79 P=1112	2	4,7 кг
54	2		- 302	Углок равносторонний 38*58*5 ГОСТ 8509-78 Ст 3 ГОСТ 535-79 P=1412	2	6,0 кг

ТИПОВОЙ ПРОЕКТ 0901-9-1.83 КЖИ-300

Изделие закладное (МН-11)

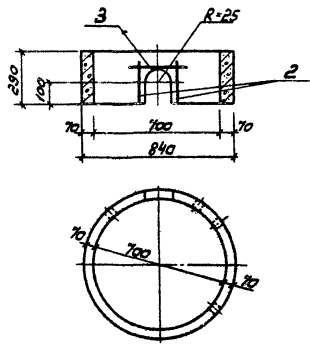
Стадия Проект

Масштаб 20:1

Лист 1 из 1

Ил.проект.м.н.в.о.а.к.а.л. г. Москва

Шифр по плану, материал и объем, дата, шифр  
 Исполнители: Мухометов, Саралин, Мухометов, Усупов, ГИТ, Литвинский, Водина, Захаров, Ступак, Градоба, Мухометов, Богачев



Вид	Кол-во	Поз.	Обозначение	Наименование	Кол.	Примеч.
				Сборочные единицы		
	1		3.900-3 6Y.42	Опорное кольцо КЦ-7-3	1	
				Детали		
Б4	2		-311	φ 10 А III ГОСТ 5781-75 R=200	2	0,25 кг
Б4	3		-312	φ 10 А III ГОСТ 5781-75 R=500	1	0,31 кг

Ведомость расхода стали на элемент, кг

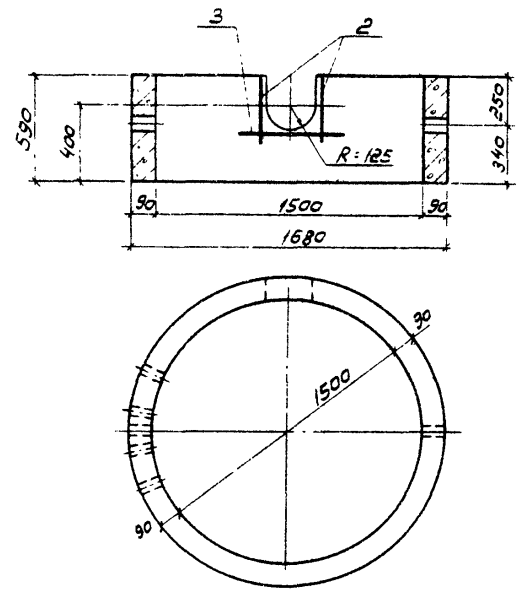
Марка элемента	Изделие закладное			
	Внутренняя классификация		Всего	Общий расход
	ГОСТ 5781-75			
φ 10	Масса	Масса	Масса	
КЦ-7-3, А*	0,56		0,56	0,56

Изм. № 002, 1/10/83, в датах: 10/10/83, 11/10/83

		ТПО 901-9-1.83		КЖИ-310	
		Кольцо стеновое (КЦ-7-3, А*)		Сталь	Масса
				р	1:20
				Лист	Листов 9
				Гипроконтиньводоканал г. Москва	

Нач.всц Сорокин В.В.  
Н.контр. Успенская М.  
Г.ИП. Улетский М.  
Вед.инж. Закубанский В.  
Ст.инж. Громов В.  
Инжен. Матасова М.





Рядовая зона	Поз.	Обозначение	Наименование	Кол.	Примеч.
<u>Сборочные единицы</u>					
1		3.900-3 Б 7. 42	Старное кольцо КЦ-15-Б	1	
<u>Детали</u>					
Б4	2	-331	φ 10 А III ГОСТ 5781-75 P=400	2	0,25 кг
Б4	3	-332	φ 10 А III ГОСТ 5781-75 P=850	1	0,53 кг

Ведомость расхода стали на элемент, кг

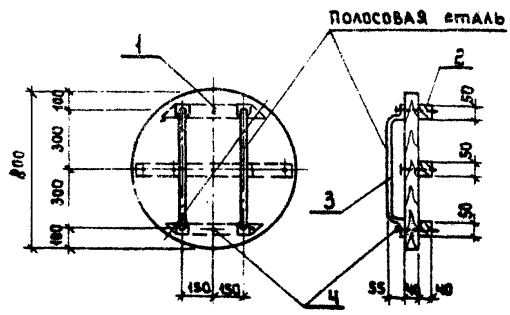
Марка элемента	Изделие закладное			
	Арматура класса А-III		Всего	Общий расход
	ГОСТ 5781-75			
	φ 10	Итого		
КЦ 15-Б „А”	103	103	103	1,03

Инв. № подл. Подпись и дата. Взаг. инв. №

		ТПО 901-9-1.83		КЖИ-330	
		Кольцо стеновое (КЦ 15-Б „А”)		Сталь	Масса
				P	0,66т
				Лист	Листов 1
				Гипрокоммунводоканал г. Москва	
Науч.соп.	Сорокин	В.С.			
Н.контр.	Успенская	Л.П.			
ГНП	Лелетухин	В.В.			
Вед.инж.	Закубанский	В.М.			
Ст.инж.	Громова	Л.А.			
Инжен.	Матасова	Л.В.			







ФОРМАТ	ЗОНА	ПОЗ	ОБОЗНАЧЕНИЕ	НАИМЕНОВАНИЕ	КОЛ.	ПРИМеч.
ДЕТАЛИ:						
Б.Ч	1		-361	Доска б: 40мм ГОСТ 2695-74	0,024	м <sup>3</sup>
Б.Ч	2		-362	Брусек 40x50 Всп: 300 ГОСТ 2695-74	3	
Б.Ч	3		-363	Полоса 40x50 ГОСТ 103-76 Ст. 3 ГОСТ 14837-76	2	1.85
Б.Ч	4		-364	Гвозди К4, 0x100 ГОСТ 4028-63	0.2	кг

Т ПО901-9-1.83 КЖИ-360

ДЕРЕВЯННАЯ КРЫШКА  
ДК-3

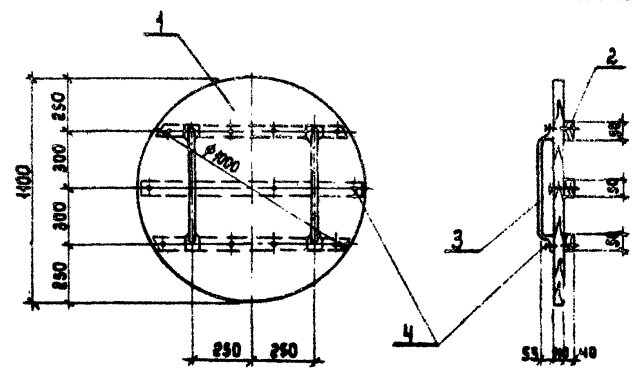
СТАДИЯ	МАССА	МАСШТАБ
Р	15,8 кг	
лист	листов 1	

Сосна

ГИПРОКОММУНВОДОКАНАЛ  
г. Москва

И.Н.В.Л.П. Подпись и дата  
И.Н.В.Л.П. Подпись и дата  
И.Н.В.Л.П. Подпись и дата  
И.Н.В.Л.П. Подпись и дата  
И.Н.В.Л.П. Подпись и дата  
И.Н.В.Л.П. Подпись и дата

НАЧ. АСО СОРОКИН  
Н. КОНТР. УСПЕНСКАЯ  
ГИП. ЛЕПЕТУХИН  
ВЕД. ИНЖ. ЗАКУБАНСКИЙ  
СТ. ИНЖ. ГРОМОВА  
ИНЖЕН. БОГОРОДОВА



ФОРМАТ	ЗОНА	ПОЗ	ОБОЗНАЧЕНИЕ	НАИМЕНОВАНИЕ	КОЛ.	ПРИМеч.
ДЕТАЛИ:						
Б.Ч	1		371	Доска б: 40мм ГОСТ 2695-74	0,038	м <sup>3</sup>
Б.Ч	2		-372	Брусек 40x50 Всп: 400 ГОСТ 2695-74	3	
Б.Ч	3		-373	Полоса 40x50 ГОСТ 103-76 Ст. 3 ГОСТ 14837-76	2	1.85
Б.Ч	4		-374	Гвозди К4, 0x100 ГОСТ 4028-63	0.2	кг

Т ПО901-9-1.83 КЖИ-370

ДЕРЕВЯННАЯ КРЫШКА  
ДК-4

СТАДИЯ	МАССА	МАСШТАБ
Р	27,3 кг	
лист	листов 1	

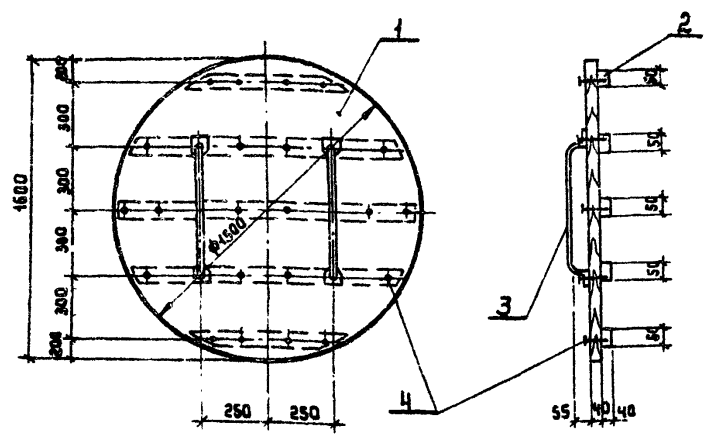
Сосна

ГИПРОКОММУНВОДОКАНАЛ  
г. Москва

И.Н.В.Л.П. Подпись и дата  
И.Н.В.Л.П. Подпись и дата  
И.Н.В.Л.П. Подпись и дата  
И.Н.В.Л.П. Подпись и дата  
И.Н.В.Л.П. Подпись и дата  
И.Н.В.Л.П. Подпись и дата

НАЧ. АСО СОРОКИН  
Н. КОНТР. УСПЕНСКАЯ  
ГИП. ЛЕПЕТУХИН  
ВЕД. ИНЖ. ЗАКУБАНСКИЙ  
СТ. ИНЖ. ГРОМОВА  
ИНЖЕН. БОГОРОДОВА

ТИПОВОЙ ПРОЕКТ 0901-9-1.83 АЛЬБОМ III



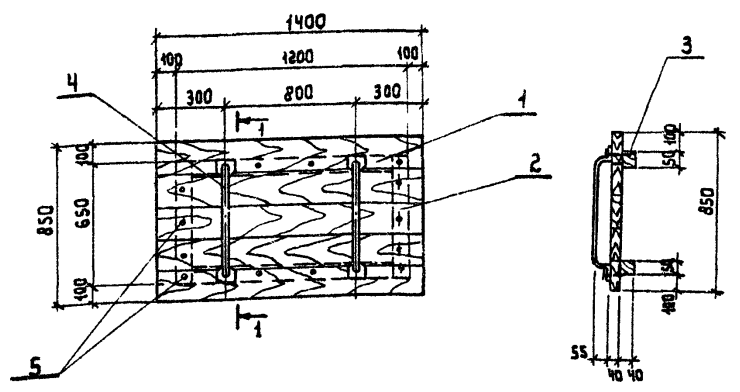
ФОРМАТ	ЗОНА	ПОЗ.	ОБОЗНАЧЕНИЕ	НАИМЕНОВАНИЕ	КОЛ.	ПРИМ.Ч.
				ДЕТАЛИ		
Б.Ч	1		381	Доска б=40 гост 2695-71	1080	м <sup>3</sup>
Б.Ч	2		382	Брусек 40x50 В=1000 гост 2695-71	5	
Б.Ч	3		383	Полоса 10x30 гост 103-76 СТЗ гост 14637-79 b = 800	2	1.85
Б.Ч	4		384	Гвозди К 4.0x100 гост 4028-63	0.3	кг

Т. П.0901-9-1.83 КЖИ 380

ДЕРЕВЯННАЯ КРЫШКА ДК-5		СТАДИЯ	МАССА	МАСШТАБ
Р	53.2кг			
Сосна		Лист	Листов 1	
		ГИПРОКОММУНВОДОКАНАЛ г. Москва		

ИМЬ.№ ПЛАТА ПОДПИСЬ ИДАТА ВЗЛМ. ИМЬ.№

НАЧ. АСО Сорокин  
И. КОНТР. Успенская  
С.И. ДЕЛЕТУХИ  
ВЕД. ИМЖ. ЗАКУБАНСКИ  
СП. ИМЖ. ГРОМОВА  
КНЖ. БОГОРДОВА



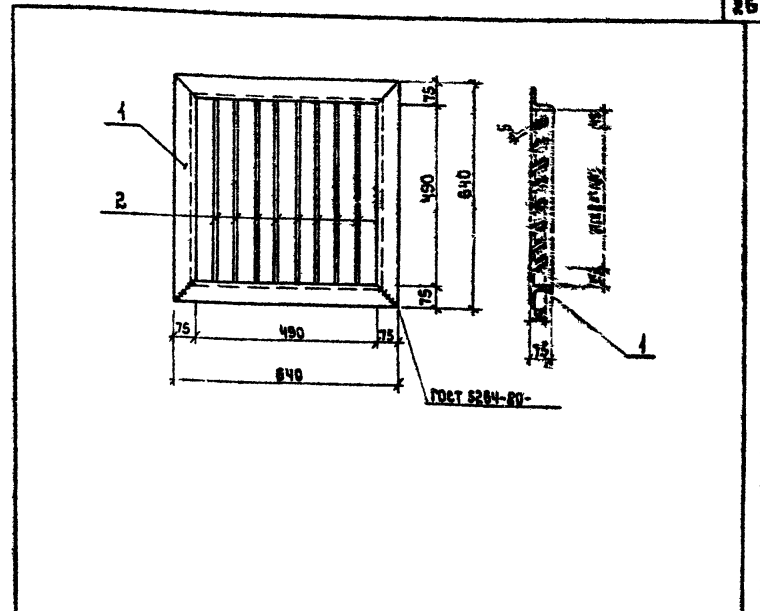
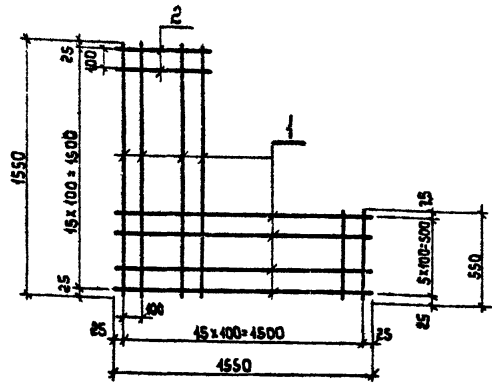
ФОРМАТ	ЗОНА	ПОЗ.	ОБОЗНАЧЕНИЕ	НАИМЕНОВАНИЕ	КОЛ.	ПРИМ.Ч.
				ДЕТАЛИ		
Б.Ч	1		391	Доска б=40 гост 2695-71	1048	м <sup>3</sup>
Б.Ч	2		392	Брусек 40x50 В=650 гост 2695-71	2	
Б.Ч	3		393	Брусек 40x50 В=1200 гост 2695-71	2	
Б.Ч	4		394	Полоса 10x30 гост 103-76 СТЗ гост 14637-79 b = 800	2	1.85кг
Б.Ч	5		395	Гвозди К 4.0x100 гост 4028-63	0.2	кг

Т. П.0901-9-1.83 КЖИ 390

ДЕРЕВЯННАЯ КРЫШКА ДК-6		СТАДИЯ	МАССА	МАСШТАБ
Р	36.70кг			
Сосна		Лист	Листов 1	
		ГИПРОКОММУНВОДОКАНАЛ г. Москва		

ИМЬ.№ ПЛАТА ПОДПИСЬ ИДАТА ВЗЛМ. ИМЬ.№

НАЧ. АСО Сорокин  
И. КОНТР. Успенская  
С.И. ДЕЛЕТУХИ  
ВЕД. ИМЖ. ЗАКУБАНСКИ  
СП. ИМЖ. ГРОМОВА  
ИНЖЕН. БОГОРДОВА

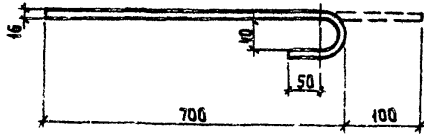


Инв. № подл. Подпись и дата Взам. инв. №

ФОРМАТ	ЗОНА	ПОЗ.	ОБЪЯВЛЕНИЕ	НАИМЕНОВАНИЕ	КОЛ.	ПРИМЕЧ.
ДЕТАЛИ						
Б4	1		401	φ 10 А III ГОСТ 5781-75 R = 1550	24	15,14 кг
Б4	2		402	φ 40 А III ГОСТ 6781-75 R = 550	41	10,26 кг
Т.П.0 904- 9- 1. 83 КЖИ 400						
Сетка арматурная С-2				СТАДИЯ	МАССА	МАСШТАБ
Нач. АСО Сорокин				Р	25,4 кг	
Н.контр. Успенская				Лист		Листов 1
Г.ИП. Лепетухин				Ст. 25 Г2С ГОСТ 14637-79		
Вед. инж. Закиванский				ГИПРОКОММУНВОДОКАНАЛ		
Инж. Громова				г. Москва		
Инженер Богородова						

Инв. № подл. Подпись и дата Взам. инв. №

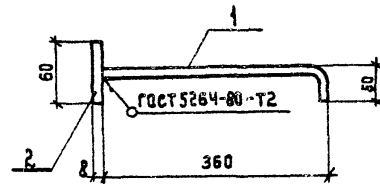
ФОРМАТ	ЗОНА	ПОЗ.	ОБЪЯВЛЕНИЕ	НАИМЕНОВАНИЕ	КОЛ.	ПРИМЕЧ.
ДЕТАЛИ						
Б4	1		411	УГРОБКА РАВНОБОККАЯ 75x75x5 ГОСТ 509-72 см. ГОСТ 538-75 R = 2660	1	43,1 кг
Б4	2		412	Решетка 5x60 .ДЕТ 403-78 см. в ГОСТ 14637-79 R = 490	2	1,18 кг
Т П0904-9-1.83 КЖИ 410						
Решетка Р-1				СТАДИЯ	МАССА	МАСШТАБ
Нач. АСО Сорокин				Р	22,6 кг	
Н.контр. Успенская				Лист		Листов 1
Г.ИП. Лепетухин				ГИПРОКОММУНВОДОКАНАЛ		
Вед. инж. Закиванский				г. Москва		
Ст. инж. Громова						
Инженер Богородова						



ИМЬ ПОДА. ПОДПИСЬ И ДАТА  
ИМЬ ПОДА. ПОДПИСЬ И ДАТА  
ИМЬ ПОДА. ПОДПИСЬ И ДАТА

Т.П.0901-9-1.83		КЖИ 420	
АНКЕР А I		СТАДИЯ	МАССА
φ 16 А II ГОСТ 5781-75		Р	1.26 кгс
		Лист	Листов I
		ГИПРОКОММУНВОДОКАНАЛ г. Москва	

НАЧ. АСД СОРОКИН  
И. КОНТР. УСПЕНСКАЯ  
ГИП ЛЕПЕТУХИН  
ВЕД. ИНЖ. ЗАКУБАНСКИЙ  
Ст. инж. ГРОМОВА  
ИНЖ. БОГОРОДОВА



ИМЬ ПОДА. ПОДПИСЬ И ДАТА  
ИМЬ ПОДА. ПОДПИСЬ И ДАТА  
ИМЬ ПОДА. ПОДПИСЬ И ДАТА

ФОРМАТ	ЗОНА	ПОЗ.	ОБОЗНАЧЕНИЕ	НАИМЕНОВАНИЕ	КОЛ.	ПРИМЧ.
ДЕТАЛИ						
Б4	1		431	φ 10 А II ГОСТ 5781-75 e=400	1	0.25 кг
Б4	2		432	Полоса φ 60 ГОСТ 103-76 Ст. 3 ГОСТ 14637-79 e=60	1	0.30 кг

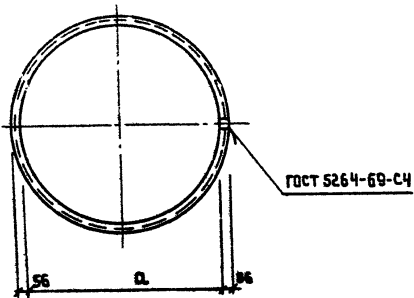
Т.П.0901-9-1.83		КЖИ 430	
АНКЕР А-II		СТАДИЯ	МАССА
φ 16 А II ГОСТ 5781-75		Р	0.6 кгс
		Лист	Листов I
		ГИПРОКОММУНВОДОКАНАЛ г. Москва.	

НАЧ. АСД СОРОКИН  
И. КОНТР. УСПЕНСКАЯ  
ГИП ЛЕПЕТУХИН  
ВЕД. ИНЖ. ЗАКУБАНСКИЙ  
Ст. инж. ГРОМОВА  
ИНЖ. БОГОРОДОВА

АЛЬБОМ III

ТИПОВОЙ ПРОЕКТ 0901-9-1.83

ИНВ. № ПОДП. ПОДПИСЬ И ДАТА ВЗАКЛ. ИНВ. №



ОБОЗНАЧЕНИЕ	Д	ВЕС (кг)
КЖИ-01	584	9.3
-01-01	880	13.2

Т.П0901-9-1.83 КЖИ-01

Кольцо

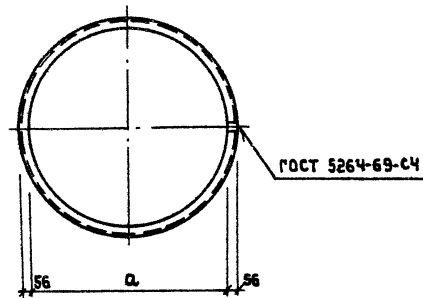
СТАДИЯ | МАССА | МАСШТАБ

Р	СМ. СПЕЦ.	
Лист	Листов 1	

Уголок 56x56x5 ГОСТ 8509-72  
Ст.3 ГОСТ 535-79

ГИПРОКОММУНВОДОКАНАЛ  
г. Москва

НАЧ. АСУ	СОРОКИН	<i>[Signature]</i>
Н.С.У.З.	Успенская	<i>[Signature]</i>
П.И.Р.	ЛЕПЕТУХИН	<i>[Signature]</i>
ВЕД. ИНЖ.	ЗАКУБАЕВИЧ	<i>[Signature]</i>
СТ. ИНЖ.	ГРОМОВА	<i>[Signature]</i>
ИНЖЕН.	БОГородова	<i>[Signature]</i>



ОБОЗНАЧЕНИЕ	Д	ВЕС (кг)
КЖИ. 02	1076	28.0

Т П0901-9-1.83 КЖИ-02

Кольцо

СТАДИЯ | МАССА | МАСШТАБ

Р	СМ. СПЕЦ.	
Лист	Листов 1	

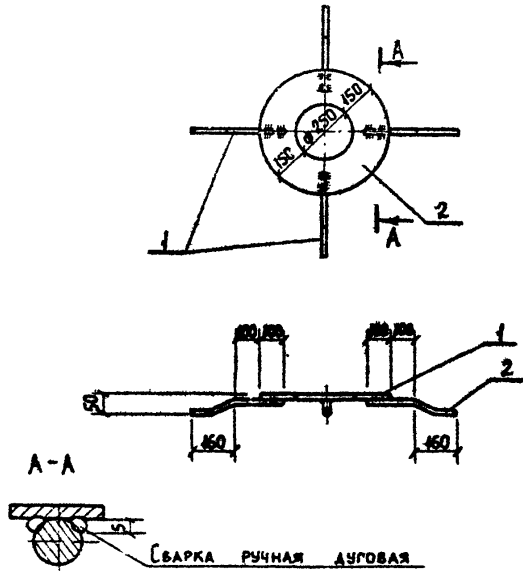
Уголок 56x56x5 ГОСТ 8509-72  
Ст.3 ГОСТ 535-79

ГИПРОКОММУНВОДОКАНАЛ  
г. Москва

НАЧ. АСУ	СОРОКИН	<i>[Signature]</i>
Н.С.У.З.	Успенская	<i>[Signature]</i>
П.И.Р.	ЛЕПЕТУХИН	<i>[Signature]</i>
ВЕД. ИНЖ.	ЗАКУБАЕВИЧ	<i>[Signature]</i>
СТ. ИНЖ.	ГРОМОВА	<i>[Signature]</i>
ИНЖЕН.	БОГородова	<i>[Signature]</i>

ИНВ. № ПОДП. ПОДПИСЬ И ДАТА ВЗАКЛ. ИНВ. №





Формат	Зона	Поз.	Обозначение	Наименование	Кол.	Примечание
<b>ДЕТАЛИ</b>						
Б4	1		10.11	φ 12 А II ГОСТ 5781-75 ℓ = 350	4	0,3 кг
Б4	2		10.12.	Широкая полоса 10-560 ГОСТ 82-76 ст. 3 ГОСТ 74637-75 ℓ = 560	1	14,9 кг

Т 0901-9-1.83 КЖИ 10.10

Изделие закладное (МН-12)

Стадия Масса Масштаб

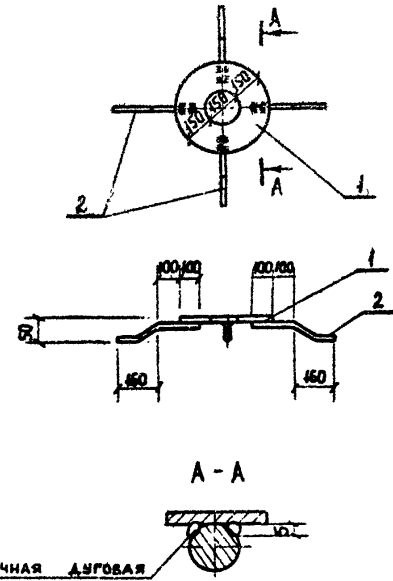
Р 16,1 кг

Лист Листов 1

Гипрокоммунводоканал г. Москва

Инв. № подл. Подпись и дата. Взам. инв. №

Нач. АСО Сорокин  
Н. контр. Успенская  
ГИП Лепетухин  
БЕД. инж. Закубанский  
Ст. инж. Громова  
Инжен. Матасова



Формат	Зона	Поз.	Обозначение	Наименование	Кол.	Примечание
<b>ДЕТАЛИ</b>						
Б4	1		30.21	Широкая полоса 10-450 ГОСТ 82-76 ст. 3 ГОСТ 74637-75 ℓ = 450	1	11,02 кг
Б4	2		30.22	φ 12 А II ГОСТ 5781-75 ℓ = 360	4	1,28 кг

Т 0901-9-1.83 КЖИ 30.20

Изделие закладное (МН-13)

Стадия Масса Масштаб

Р 12,3 кг

Лист Листов 1

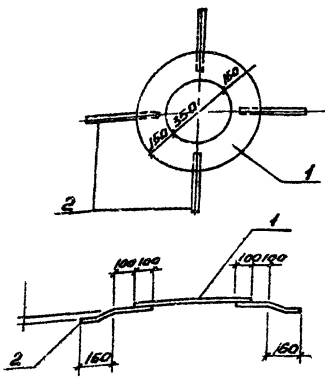
Гипрокоммунводоканал г. Москва

Инв. № подл. Подпись и дата. Взам. инв. №

Нач. АСО Сорокин  
Н. контр. Успенская  
ГИП Лепетухин  
БЕД. инж. Закубанский  
Ст. инж. Громова  
Инженер Богородова

III ЭТАП

ТИПОВОЙ ПРОЕКТ 0901-9-1.83



Сварка ручная дуговая

Кол.	Примечание	Наименование	Обозначение
Детали			
54	1	Широкая полка $R=650$	10х650 ГОСТ 82-70 Ст 3 ГОСТ 16039-79
54	2	Труба $R=360$	Ф12х17 ГОСТ 5781-75

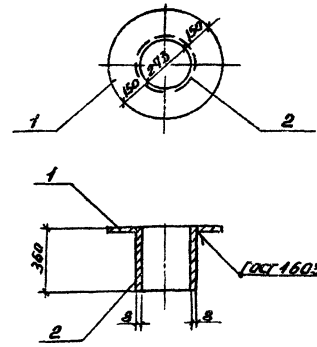
Т 0901-9-1.83 КЖИ 70.30

Изделие закладное  
(МН-14)

Стандия	Масса	Масштаб
Р	19,9 кг	
Лист	Листов 1	
Гипрокомтехоборонал г. Москва		

Шифр проекта  
Исполнитель  
Инженер  
Проверка  
Согласование  
Итого листов

Нач. В.С. Сарогин С.С.  
Инж. В.А. Членская И.И.  
Инж. В.А. Петушина И.И.  
Инж. З.И. Членская И.И.  
Инж. Г.И. Громова И.И.  
Инж. В.А. Богородский И.И.



ГОСТ 16039-80-42

Кол.	Примечание	Наименование	Обозначение
Детали			
54	1	Широкая полка $R=600$	10х600 ГОСТ 82-70 Ст 3 ГОСТ 16039-79
54	2	Труба $R=360$	Ф12х17 ГОСТ 5781-75

Т 0901-9-1.83 КЖИ 100.40

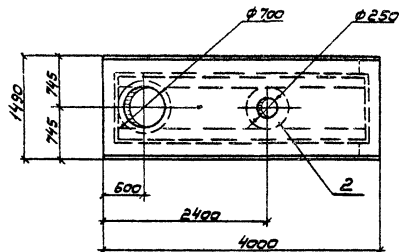
Изделие закладное  
(МН-15)

Стандия	Масса	Масштаб
Р	34,8 кг	
Лист	Листов 1	
Гипрокомтехоборонал г. Москва		

Шифр проекта  
Исполнитель  
Инженер  
Проверка  
Согласование  
Итого листов

Нач. В.С. Сарогин С.С.  
Инж. В.А. Членская И.И.  
Инж. В.А. Петушина И.И.  
Инж. З.И. Членская И.И.  
Инж. Г.И. Громова И.И.  
Инж. В.А. Богородский И.И.





Ведомость расхода стали на  
дополнительные закладные изделия

Марка элемента	Изделия закладные				Всего
	Арматура класса		Прокат марки		
	А-III		ВСтЗ кп2		
	ГОСТ 5781-75		ГОСТ 103-76		
ПТО36-11,В"	φ12	φ16	Итого	150кг	Итого
	1,2		1,2	14,9	16,1

№ арм.	№ пров.	№ ос.	Обозначение	Наименование	Кол.	Приме-чание
				<u>Сборочные единицы</u>		
	1		3.006-3 В. II 2	Плита перекрытия ПТО36-11	1	
11	2		КЖИ 10.10	Изделие закладное ПТЧ2	1	16,1

Т ПО901-9-1.83 КЖИ-440

Плита  
(ПТО36-11,В")

Сталь Масса Масытет

Р 2,95т 1:50

Лист Листов 1

Илфракатинишбоканал  
г. Москва

Лист № пров. Подпись инженера  
Власт инж.к.

Нах РСО  
И.Контр.  
Г.И.П.  
Вед. инж.  
Ст. инж.  
Инженер

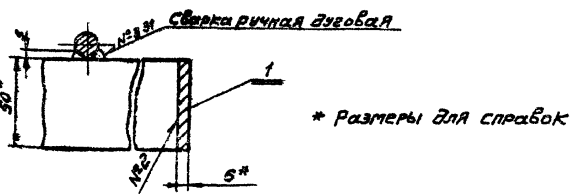
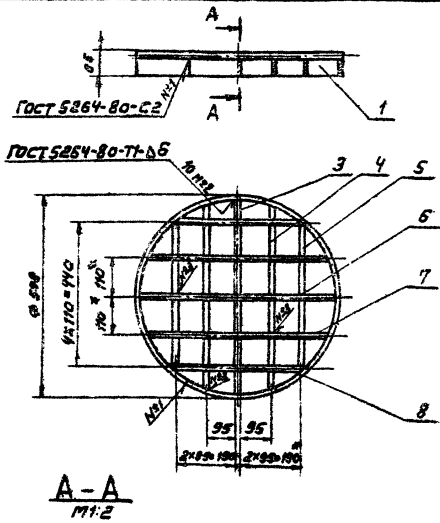
Сорокин  
Иванов  
Денижкин  
Закруткин  
Григорьев  
Патасова

АС  
ИП  
ИП  
ИП  
ИП  
ИП





Альбом №  
Типовой проект УОН-9-1.03



М0107-00-00-00 - СБ

Решетка $\Phi 610$	Стандарт	Масса	Площадь
Сборочный чертеж	2	13,9	1:10
	Лист	Листов 1	
Ушракопачувана ў аддзяленні г. Масквы			

Имя ота	Байдак	Стирнов	1987
Имя интр.	Стирнов	1987	
Имя инж.	Калгирина	1987	
Имя инж.	Шестерина	1987	

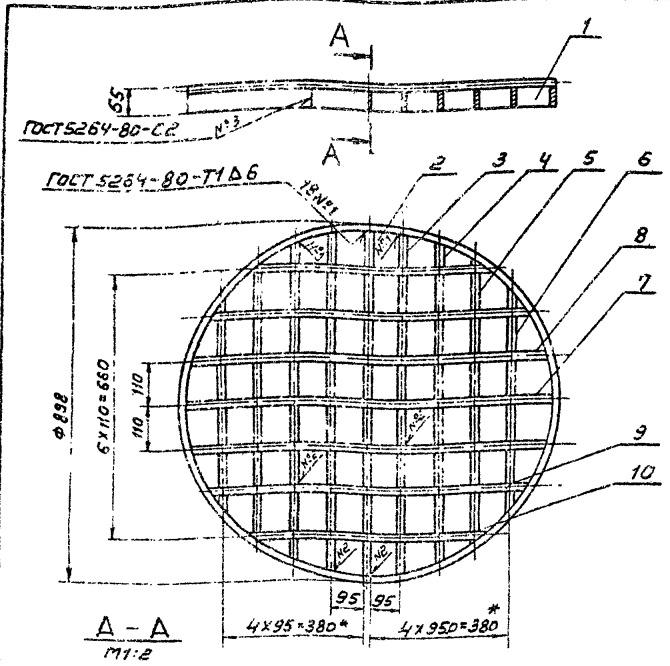
Кол.	Примечание	Наименование	Обозначение	Материал	Знач.	Поз.
		Документация				
		Сборочный чертеж	М0107-01-00-10СБ			
		Детали				
84	1	Обечайка	М0107-01-00-01			
		Б-2 50 ГОСТ 103-76				
		Полоса ст.3 ГОСТ 535-79				
		$E_p = 1958$				
84	3	Полоса	М0107-01-00-02			
		Б-2 3x50 ГОСТ 103-76				
		ст.3 ГОСТ 535-79				
		$E = 584$				
84	4	Полоса	М0107-01-00-03			
		Б-2 6x50 ГОСТ 103-76				
		ст.3 ГОСТ 535-79				
		$E = 548$				
84	5	Полоса	М0107-01-00-04			
		Б-2 6x50 ГОСТ 103-76				
		ст.3 ГОСТ 535-79				
		$E = 438$				
84	6	Круг	М0107-01-00-05			
		В15 ГОСТ 2590-71				
		ст.3 ГОСТ 535-79				
		$E = 596$				
84	7	Круг	М0107-01-00-06			
		В15 ГОСТ 2590-71				
		ст.3 ГОСТ 535-79				
		$E = 544$				
84	8	Круг	М0107-01-00-07			
		В15 ГОСТ 2590-71				
		ст.3 ГОСТ 535-79				
		$E = 374$				

М0107-00-00-00

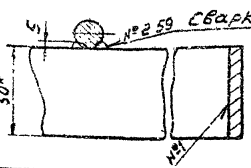
Имя ота	Байдак	Стирнов	1987
Имя интр.	Стирнов	1987	
Имя инж.	Калгирина	1987	
Имя инж.	Шестерина	1987	

Решетка  $\Phi 610$

Стандарт	Лист	Листов
		1
Ушракопачувана ў аддзяленні г. Масквы		



А-А  
М1:2



\* Размеры для справок

М0107-01-00-00-01СБ			
Решетка Ф 910		Стади	Масса
Сборочный чертеж		Р	29,3
		Лист	Листов 1
		Гипрокоммунвадорканил г. Москва	

Ш.№. № инв. / Подпись и дата / Взам. инв. №

Нач. отд. Байдук  
Н. контр. Стурнов  
Рук. зр. Стурнов  
И.Н.З.С. Катырина  
И.Н.З.С. Шестериков

Формат	Зона	Лист	Обозначение	Наименование	Кол.	Примечание
				Документация		
И			М0107-01-00-00-01СБ	Сборочный чертеж		
				Детали		
Б4	1		М0107-01-00-01-01	Обечайка	1	6,6 кг.
				Б-2 5150 Гост 103-76 Полоса Ст. 3 Гост 535-79		
				Р=38*2800		
Б4	2		М0107-01-00-02-01	Полоса	1	2,1 кг
				Б-2 6450 Гост 103-76 Ст. 3 Гост 535-79		
				Р=892		
Б4	3		М0107-01-00-03-01	Полоса	2	4,1 кг.
				Б-2 6450 Гост 103-76 Ст. 3 Гост 535-79		
				Р=868		
Б4	4		М0107-01-00-04-01	Полоса	2	3,8 кг
				Б-2 6450 Гост 103-76 Ст. 3 Гост 535-79		
				Р=802		
Б4	5		М0107-01-00-05-01	Полоса	2	3,2 кг
				Б-2 6450 Гост 103-76 Ст. 3 Гост 535-79		
				Р=680		
Б4	6		М0107-01-00-06-01	Полоса	2	2,13 кг
				Б-2 6450 Гост 103-76 Ст. 3 Гост 535-79		
				Р=454		
Б4	7		М0107-01-00-07-01	Круг	2	1,6 кг
				В15 Гост 2590-71 Ст. 3 Гост 535-79		
				Р=584		
Б4	8		М0107-01-00-08-01	Круг	2	2,14 кг
				В15 Гост 2590-71 Ст. 3 Гост 535-79		
				Р=768		

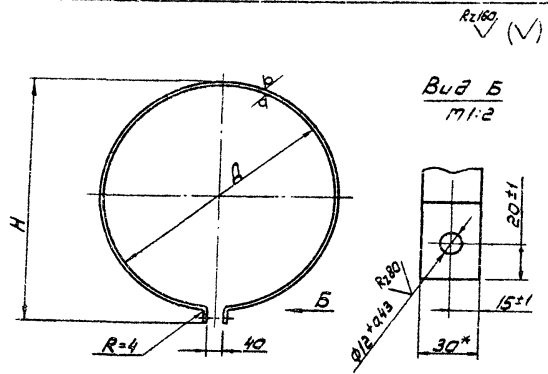
Ш.№. № инв. / Подпись и дата / Взам. инв. №

Нач. отд. Байдук  
Н. контр. Стурнов  
Рук. зр. Стурнов  
И.Н.З.С. Катырина  
И.Н.З.С. Шестериков

М0107-01-00-00-01			
Решетка Ф 910		Стади	Лист
		Р	1
		Листов	2
		Гипрокоммунвадорканил г. Москва	

Алюминий

Типовой проект 0901-9-1, 85



Вид Б  
1:2

Обозначение	Размеры, мм			Масса, кг
	Н	Д	Сразб.	
МО 107-00-00-01	650	610	1950	1,84
-01	950	910	2895	2,73
-02	1450	1410	4500	4,24

1.\* Размер для справок.

Шиф. № пров. / Габариты и весов. / Взам. шиф. №

		МО 107-00-00-01		
		Холум		
Науч. отд. Байбак		Станд.	Масса	Масшт.
Инженер Смирнов		Р	ст. табл.	-
Рук. гр. Смирнов		Лист	Листов 1	
Инженер Кавырина		Листов 6-2 4*30 ГОСТ 103-76		Ил. проект. м.ч. заводская г. Москва
Инженер Шестерина		Листов 6-2 4*30 ГОСТ 103-76		

Формат	Зона	Поз.	Обозначение	Наименование	Кол-во	Примечание
54	9		МО 107-01-00-09-01	Круг В 15 ГОСТ 2590-71 Ст. 3 ГОСТ 535-79 P=864	2	2,4 кг
54	10		МО 107-01-00-10-01	Круг В 15 ГОСТ 2590-71 Ст. 3 ГОСТ 535-79 P=896	1	1,25 кг
						Лист
						2

Шиф. № пров. / Габариты и весов. / Взам. шиф. №

МО 107-01-00-00-01

ТИПОВОЙ ПРОЕКТ 0901-9-1.83 АЛЬБОМ III

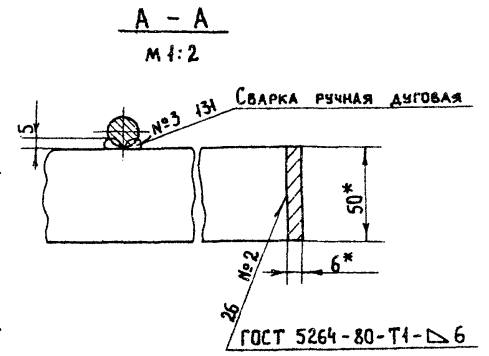
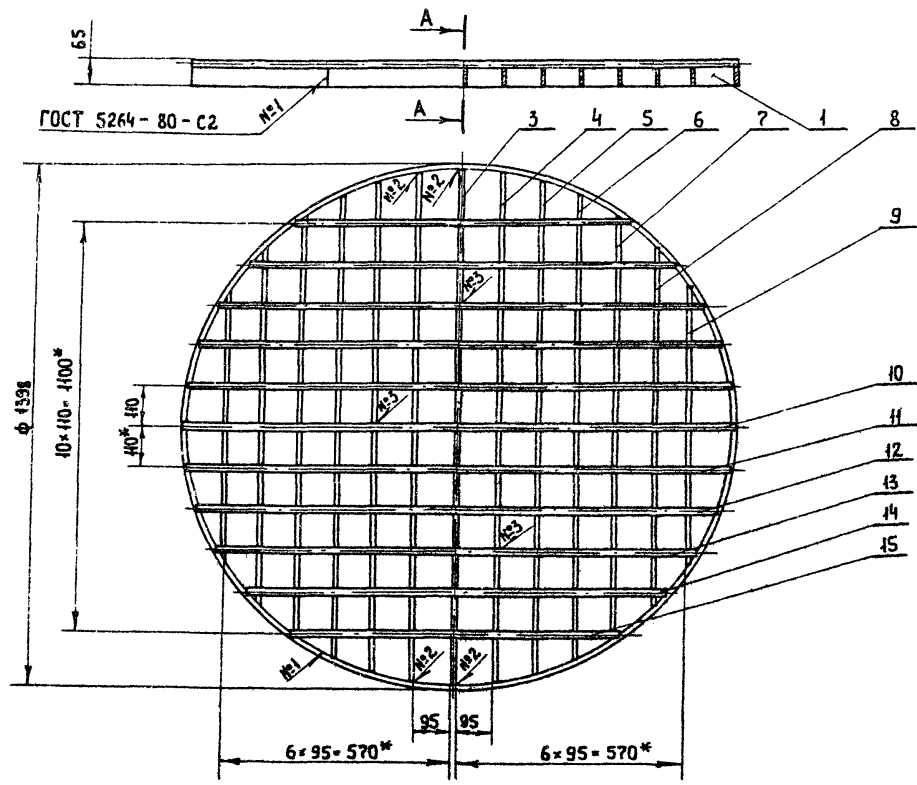
И.И.В. Митов. Подпись и дата. В загл. инв. к.

Формат	Зона	Лист	Обозначение	Наименование	Кол.	Примечание
Б4	9		М0107-01-00-09-02	Круг В15 ГОСТ 2590-71 Ст.3 ГОСТ 535-79 L=832	2	2,3 кг.
Б4	10		М0107-01-00-10-02	Круг В15 ГОСТ 2590-71 Ст.3 ГОСТ 535-79 L=1066	2	2,96 кг.
Б4	11		М0107-01-00-11-02	Круг В15 ГОСТ 2590-71 Ст.3 ГОСТ 535-79 L=1218	2	3,38 кг.
Б4	12		М0107-01-00-12-02	Круг В15 ГОСТ 2590-71 Ст.3 ГОСТ 535-79 L=1320	2	3,66 кг.
Б4	15		М0107-01-00-13-02	Круг В15 ГОСТ 2590-71 Ст.3 ГОСТ 535-79 L=1374	2	3,82 кг.
Б4	14		М0107-01-00-14-02	Круг В15 ГОСТ 2590-71 Ст.3 ГОСТ 535-79 L=1395	1	1,94 кг.
М0107-01-00-00-02						Лист
						2

98

И.И.В. Митов. Подпись и дата. В загл. инв. к.

Формат	Зона	Лист	Обозначение	Наименование	Кол.	Примечание
				Документация		
			М0107-01-00-00-02СВ	Сборочные чертежи		
				Детали		
Б4	1		М0107-01-00-01-02	Обечайка Б-2 6х50 ГОСТ 103-76 Палоса Ст.3 ГОСТ 535-79 L равн. = 4370	1	10,3 кг.
Б4	2		М0107-01-00-02-02	Палоса Б-2 6х50 ГОСТ 103-76 Ст.3 ГОСТ 535-79 L=1384	1	3,26 кг.
Б4	3		М0104-01-00-03-02	Палоса Б-2 6х50 ГОСТ 103-76 Ст.3 ГОСТ 535-79 L=1370	2	6,48 кг.
Б4	4		М0107-01-00-04-02	Палоса Б-2 6х50 ГОСТ 103-76 Ст.3 ГОСТ 535-79 L=1328	2	6,28 кг.
Б4	5		М0107-01-00-05-02	Палоса Б-2 6х50 ГОСТ 103-76 Ст.3 ГОСТ 535-79 L=1258	2	5,92 кг.
Б4	6		М0107-01-00-06-02	Палоса Б-2 6х50 ГОСТ 103-76 Ст.3 ГОСТ 535-79 L=1154	2	5,44 кг.
Б4	7		М0107-01-00-07-02	Палоса Б-2 6х50 ГОСТ 103-76 Ст.3 ГОСТ 535-79 L=1000	2	4,7 кг.
Б4	8		М0107-01-00-08-02	Палоса Б-2 6х50 ГОСТ 103-76 Ст.3 ГОСТ 535-79 L=776	2	3,64 кг.
М0107-01-00-00-02						
Нач. отд.	Баидак	✓				
И.контр.	Старнов	✓				
Рук. гр.	Старнов	✓				
Инж.с.	Кагарин	✓				
Инж.с.	Шестериков	✓			1981	
Решетка Ф1410				Специал. лист		Листов
				Р		1 2
Литваконтинвадратная						
г. Москва						



\* РАЗМЕРЫ ДЛЯ СПРАВОК

Имя, № паспорта, Подпись и Должность (Фамилия, Имя, Отчество)

Привязан.				Имя, отчество И. КОТЛЯР	БАБАК СМИРНОВ	1982	МО 107 - 01 - 00 - 00 - 02 СБ	Стандия	Масса	Масштаб	
				Рук. гр.	СМИРНОВ	1982		Решетка ф 1410. Сборочный чертеж.	Р	64,1	1:10
Имя, №				Инж.	КАБЫРНА ШЕСТЕРИКОВ	1982			Лист	Листов ?	
								Гипрокоммуводоканал г. Москва			



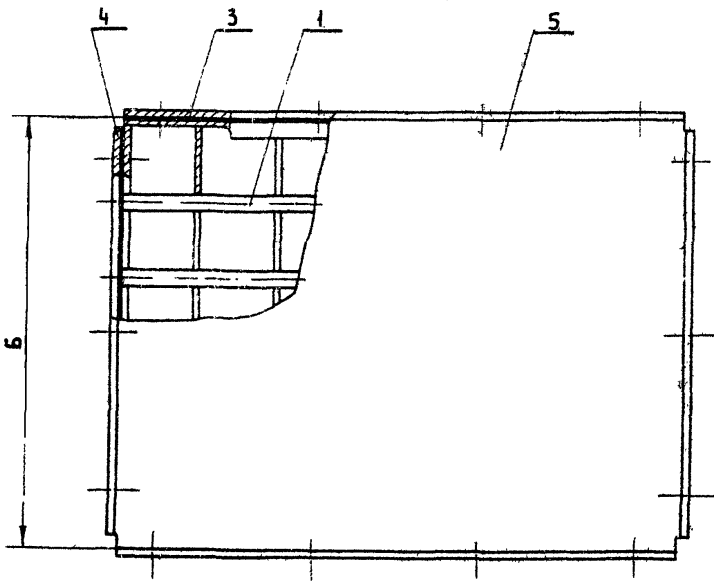
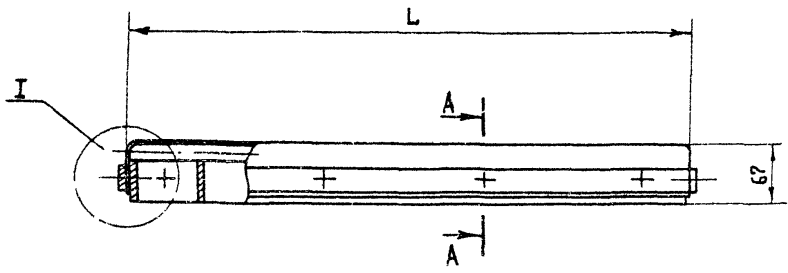


Альбом III

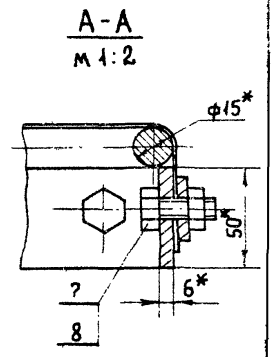
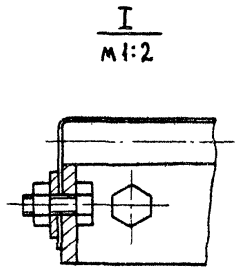
Проект 0901-9-1.83

Типолог

Лист № 001  
Подпись и дата  
Листов 1 из 1



Обозначение	Размеры, мм		Масса, кг
	Б	Л	
МО108-00-00-00	750	750	32,6
-01	750	950	40,4
-02	1150	1450	79,7



\* Размеры для справок.

Гирязан	Нач. отд. БАБАК	<i>[Signature]</i>
	Н. контр. Смирнов	<i>[Signature]</i>
	Рук. гр. Смирнов	<i>[Signature]</i>
Инв. №	Инженер Шестериков	<i>[Signature]</i> 1986

МО108 - 00 - 00 - 00СБ		
Решетка.	Стандия	Масса
Сборочный чертеж.	Р	см. таблицы
	Лист	Листов 1
	ГИПРОКОММУНВОДОКАНАЛ г. Москва	

ФОРМАТ	ЗОНА	ПОВ.	ОБОЗНАЧЕНИЕ	НАИМЕНОВАНИЕ	КОЛ.	ПРИМЕЧАНИЕ
				<u>Документация</u>		
12			МО 108-01-00-00-02СБ	РЕШЕТКА 1150×1450		
				<u>ДЕТАЛИ</u>		
Б4	1		МО 108-01-00-01-02	Полоса Б-2 6×50 ГОСТ103-76	2	3,4 кг
				Ст.3 ГОСТ 535-79		
				ℓ= 1446		
Б4	2		МО 108-01-00-02-02	Полоса Б-2 6×50 ГОСТ103-76	16	2,67 кг
				Ст.3 ГОСТ 535-79		
				ℓ= 1134		
Б4	3		МО 108-01-00-03-02	Круг В15 ГОСТ 2590-71	12	4,6 кг
				Ст.3 ГОСТ 535-79		

МО 108-01-00-00-02

РЕШЕТКА 1150×1450

Стадия Лист Листов  
Р 1 1

ГИПРОКОММУНВОДОКАНАЛ  
г. Москва

НАЧ. ОТДА. БАЛДАК  
Н. КОМПР. СМЕРНОВ

РУК. ГР. СМЕРНОВ  
ИНЖЕНЕР ШЕСТЕРИКОВ

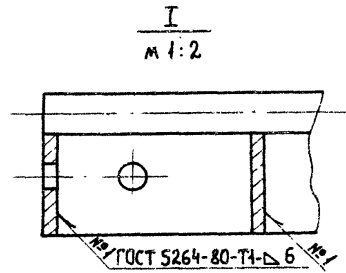
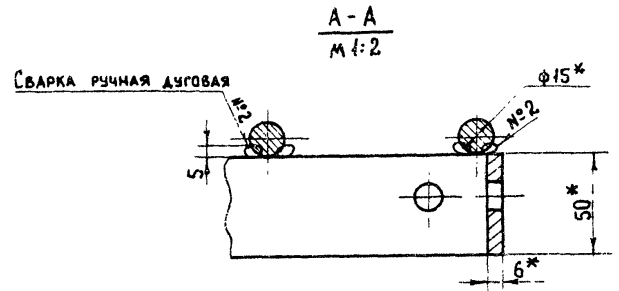
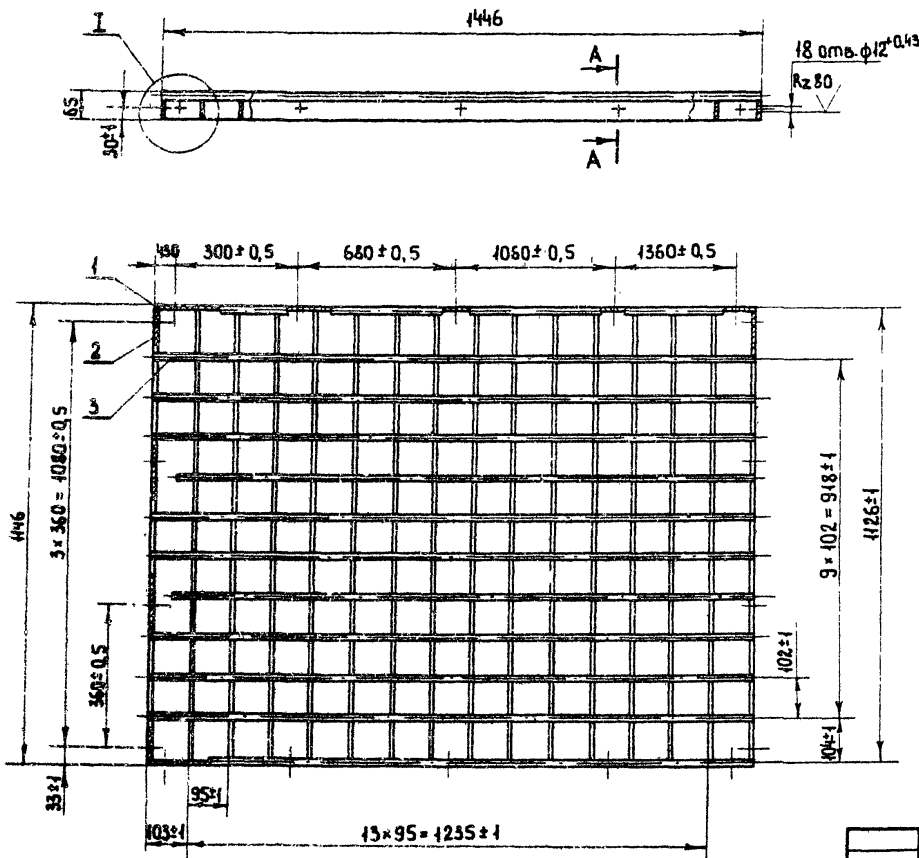
1981г

ФОРМАТ	ЗОНА	ПОВ.	ОБОЗНАЧЕНИЕ	НАИМЕНОВАНИЕ	КОЛ.	ПРИМЕЧАНИЕ
				МО 108-00-00-00-02		
				см. СБ, таблицу		
				<u>СБОРОЧНЫЕ ЕДИНИЦЫ</u>		
12	1		МО 108-01-00-00-02СБ	РЕШЕТКА 1150×1450	1	
				<u>ДЕТАЛИ</u>		
11	3		МО 108-00-00-01-02	Планка	2	
11	4		МО 108-00-00-02-02	Планка	2	
Б4	5		МО 108-00-00-03-02	Сетка 10-14-0 ГОСТ 5336-80	1	5,5 кг
				4570×1270		
				<u>СТАНДАРТНЫЕ ИЗДЕЛИЯ</u>		
		7		Болт М10×25. 46. 019	18	0,027 кг
				ГОСТ 7798-70		
		8		Гайка М10. 5. 019	18	0,04 кг
				ГОСТ 5915-70		

МО 108-00-00-00

Лист  
3

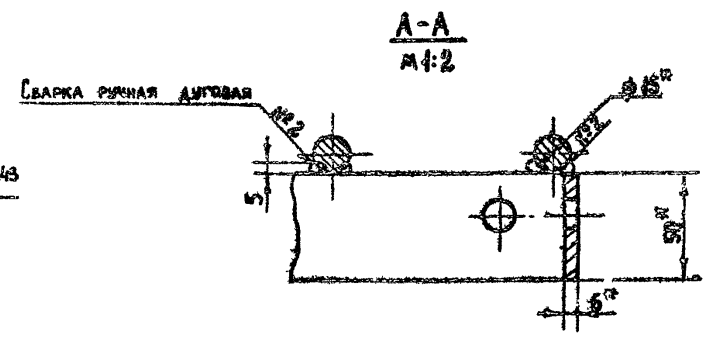
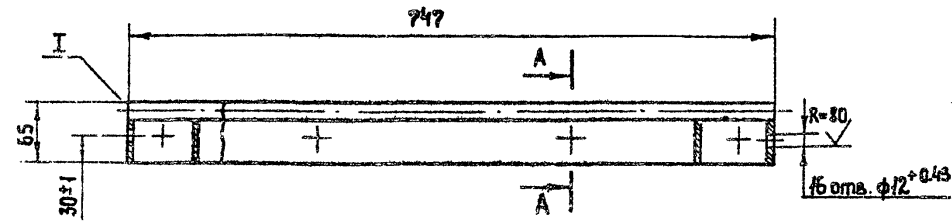
ИВ. № ПОДЛ. ПОДАТЬ И ДАТА ВЗАМ. ИВ. №



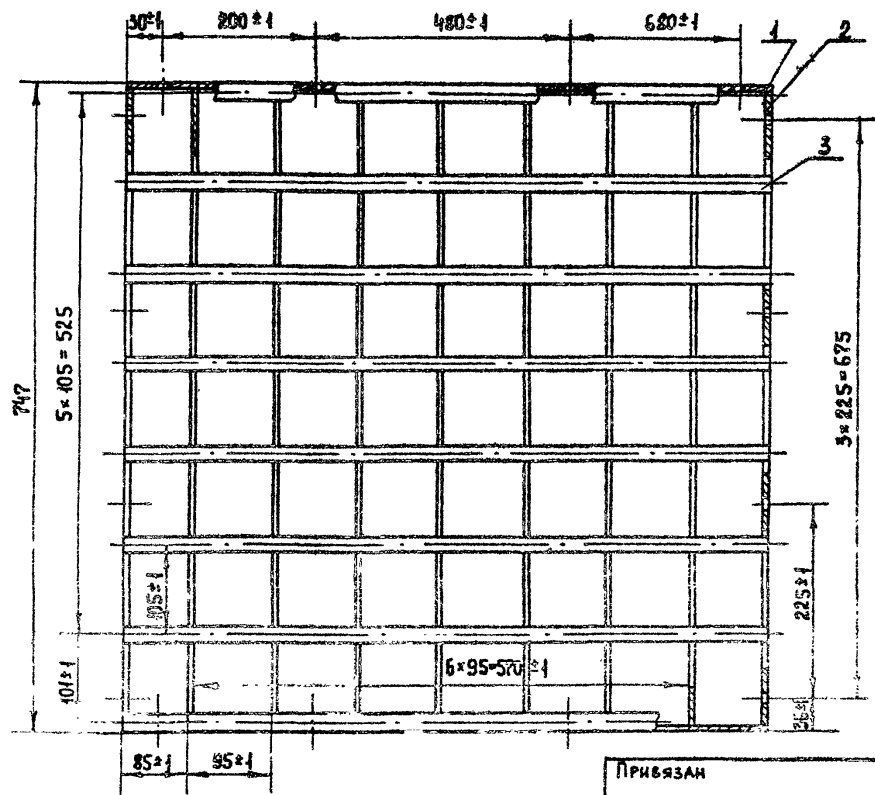
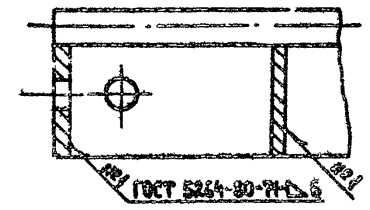
\* РАЗМЕРЫ ДЛЯ СПРАВОК

ПРИБЯЗАН				Имя, Фамилия, Подпись и дата	МО 108 - 01 - 00 - 00 - 02 СБ			
Имя, Фамилия, Подпись и дата				Имя, Фамилия, Подпись и дата	Решетка 450x450	Стадия	Масса	Масштаб
Имя, Фамилия, Подпись и дата				Имя, Фамилия, Подпись и дата	Сборочный чертеж	P	58,6	1:10
Имя, Фамилия, Подпись и дата				Имя, Фамилия, Подпись и дата		Лист	Листов 1	
Имя, Фамилия, Подпись и дата				Имя, Фамилия, Подпись и дата		ГИПРОКОММУНВОДОКАНАЛ		
Имя, Фамилия, Подпись и дата				Имя, Фамилия, Подпись и дата		г. Москва		

№, дата, в.зам, инв. №



I  
M 1:2



\* РАЗМЕРЫ ДЛЯ СПРАВОК

ПРИВЯЗАН	ЧЛ. ОТД.	БАДАК	
	Н. КОНТР.	СМИРНОВ	<i>[Signature]</i>
	Р.К. ГР.	СМИРНОВ	<i>[Signature]</i>
ИНВ. №	ИНЖЕНЕР	ШЕСТЕРНИКОВ	<i>[Signature]</i> 1886

МО 108-01-00-00СБ			
Решетка	750 x 750	СШАР	МАССА
СБОРОЧНЫЙ	ЧЕРТЕЖ	Р	274
		Лист	Листов 1
		ГИПРОКОМУНВОДОКАНАЛ г. Москва	



Альбом III

Типовой проект 0901-9-1.85

Формат	Зона	Пос.	Обозначение	Наименование	Код	Примечание
				<u>Документация</u>		
12			МО108-01-00-00-01СБ	Решетка 750 x 950		
				<u>Детали</u>		
Б.4	1		МО108-01-00-01-01	Полоса Б-2 6x50 ГОСТ 103-76 Ст.3 ГОСТ 535-79 ℓ=947	2	2,25 кв
Б.4	2		МО108-01-00-02-01	Полоса Б-2 6x50 ГОСТ 103-76 Ст.3 ГОСТ 535-79 ℓ=735	4	1,73 кв
Б.4	3		МО108-01-00-03-01	Круг В15 ГОСТ 2590-71 Ст.3 ГОСТ 535-79 ℓ=947	8	1,3 кв

Инв. № подл.	Подпись и дата	Взам. инв. №
Инв. № подл.	Подпись и дата	Взам. инв. №
Нач. отд.	Байдак	
Н. контр.	Смирнов	
Рук. пр.	Смирнов	
Инженер	Шестериков	1986

МО108-01-00-00-01

Решетка 750 x 950

Сладня	Аист	Аистов
Р		1
Гипрокоммунводоканал г. Москва		

Формат	Зона	Пос.	Обозначение	Наименование	Код	Примечание
				<u>Документация</u>		
12			МО108-01-00-00СБ	Решетка 750 x 750		
				<u>Детали</u>		
Б.4	1		МО108-01-00-01	Полоса Б-2 6x50 ГОСТ 103-76 Ст.3 ГОСТ 535-79 ℓ=747	2	1,75 кв
Б.4	2		МО108-01-00-02	Полоса Б-2 6x50 ГОСТ 103-76 Ст.3 ГОСТ 535-79 ℓ=735	9	1,73 кв
Б.4	3		МО108-01-00-03	Круг В15 ГОСТ 2590-71 Ст.3 ГОСТ 535-79 ℓ=747	8	1,04 кв

Инв. № подл.	Подпись и дата	Взам. инв. №
Инв. № подл.	Подпись и дата	Взам. инв. №
Нач. отд.	Байдак	
Н. контр.	Смирнов	
Рук. пр.	Смирнов	
Инж.	Шестериков	1986

МО108-01-00-00

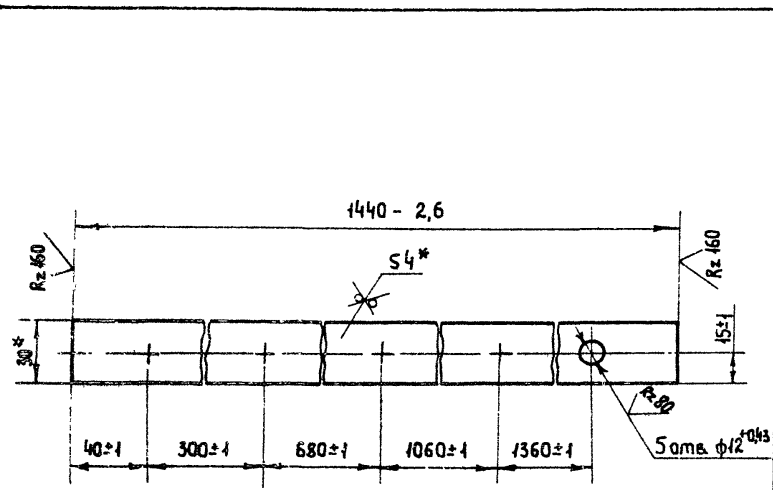
Решетка 750 x 750

Сладня	Аист	Аистов
Р		1
Гипрокоммунводоканал г. Москва		









\* РАЗМЕРЫ ДЛЯ СПРАВОК

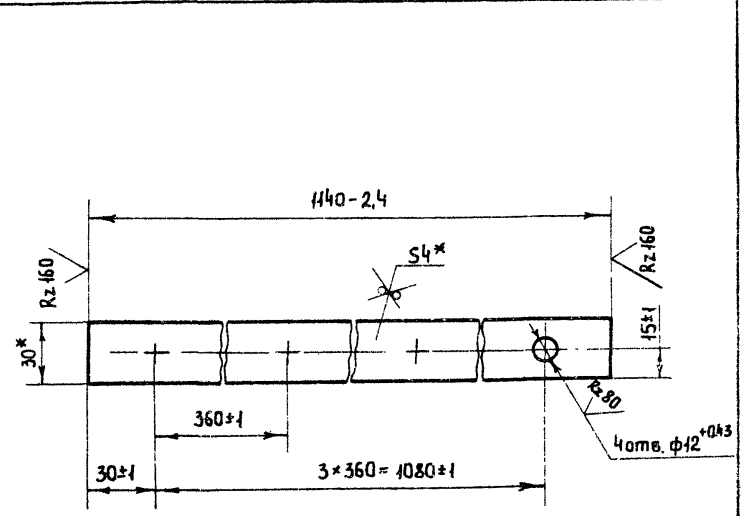
МО108-00-00-02-02

ПЛАНКА

СТАДИЯ	МАССА	МАСШТАБ
Р	1.34	1:2
Лист	Листов 1	

Полоса Б-2 4x30 ГОСТ 103-76  
Ст.3 ГОСТ 535-79  
Гипрокоммунаводоканал  
г. Москва

ИЗМ. ОТВ. БАЙДАК  
И. КОНТР. С. МИРНОВ  
Р. УЖ. ГР. С. МИРНОВ  
И. ИНЖ. ШЕСТЕРНИКОВ



\* РАЗМЕРЫ ДЛЯ СПРАВОК

МО108-00-00-02-02

ПЛАНКА

СТАДИЯ	МАССА	МАСШТАБ
Р	4.06	1:2
Лист	Листов 1	

Полоса Б-2 4x30 ГОСТ 103-76  
Ст.3 ГОСТ 535-79  
Гипрокоммунаводоканал  
г. Москва

ИЗМ. ОТВ. БАЙДАК  
И. КОНТР. С. МИРНОВ  
Р. УЖ. ГР. С. МИРНОВ  
И. ИНЖ. ШЕСТЕРНИКОВ