
ФЕДЕРАЛЬНОЕ АГЕНТСТВО
ПО ТЕХНИЧЕСКОМУ РЕГУЛИРОВАНИЮ И МЕТРОЛОГИИ



НАЦИОНАЛЬНЫЙ
СТАНДАРТ
РОССИЙСКОЙ
ФЕДЕРАЦИИ

ГОСТ Р
55566 —
2013
(EN 15415-
1:2011)

Топливо твердое из бытовых отходов

ОПРЕДЕЛЕНИЕ ГРАНУЛОМЕТРИЧЕСКОГО СОСТАВА

Часть 1.

Ситовый метод для мелких частиц

EN 15415-1:2011
Solid recovered fuels — Determination of particle size distribution – Part 1: Screen
method for small dimension particles

(MOD)

Издание официальное



Москва
Стандартинформ
2014

Предисловие

1 ПОДГОТОВЛЕН Федеральным государственным унитарным предприятием «Всероссийский научно-исследовательский центр стандартизации, информации и сертификации сырья, материалов и веществ» (ФГУП ВНИЦСМВ) на основе собственного аутентичного перевода на русский язык стандарта, указанного в пункте 4

2 ВНЕСЕН Техническим комитетом по стандартизации ТК 179 «Твердое минеральное топливо»

3 УТВЕРЖДЕН и ВВЕДЕН В ДЕЙСТВИЕ Приказом Федерального агентства по техническому регулированию и метрологии от 28 августа № 664-СТ

4 Настоящий стандарт является модифицированным по отношению к европейскому региональному стандарту EN 15415-1:2011 «Топливо твердое из бытовых отходов. Определение гранулометрического состава. Часть 1. Ситовой метод для мелких частиц» (EN 15415-1:2011 «Solid recovered fuels — Determination of particle size distribution – Part 1: Screen method for small dimension particles») путем изменения отдельных фраз (слов, значений показателей, ссылок), который выделены в тексте курсивом.

5 ВВЕДЕН ВПЕРВЫЕ

Информация об изменениях к настоящему стандарту публикуется в ежегодно издаваемом информационном указателе «Национальные стандарты», а текст изменений и поправок – в ежемесячно издаваемых информационных указателях «Национальные стандарты». В случае пересмотра (замены) или отмены настоящего стандарта соответствующее уведомление будет опубликовано в ежемесячно издаваемом информационном указателе «Национальные стандарты». Соответствующая информация, уведомление и тексты размещаются также в информационной системе общего пользования – на официальном сайте Федерального агентства по техническому регулированию и метрологии в сети Интернет.

© Стандартиформ, 2014

Настоящий стандарт не может быть полностью или частично воспроизведен, тиражирован и распространен в качестве официального издания без разрешения Федерального агентства по техническому регулированию и метрологии

Топливо твердое из бытовых отходов
ОПРЕДЕЛЕНИЕ ГРАНУЛОМЕТРИЧЕСКОГО СОСТАВА
Часть 1
Ситовый метод для мелких частиц

Solid recovered fuels — Determination of particle size distribution — Part 1: Screen method for small dimension particles

Дата введения — 2015 — 01 — 01

1 Область применения

Настоящий стандарт устанавливает метод определения гранулометрического состава топлива твердого с использованием ручного сита или с применением механического устройства.

Метод предназначен для прессованного или непрессованного гранулированного топлива (пух, пеллеты и брикеты из твердого топлива из бытовых отходов, измельченное топливо).

Стандарт не распространяется на крупные частицы нестандартной формы, например, дефектный лесоматериал. См. стандарт ГОСТ Р 55549–2013 (ЕН 15415-2) и ГОСТ Р 55552-2013 (ЕН 15415-3).

Примечания:

1 Для получения более точных результатов для частиц номинальным верхним размером меньше 1 мм (например, шлам) возможно использование других методов гранулирования (например, метода лазерной дифракции).

2 Данный стандарт основан на ГОСТ Р 54188 и распространяется на частицы верхним размером 3,15 мм.

2 Нормативные ссылки

В настоящем стандарте использованы нормативные ссылки на следующие стандарты:

ГОСТ Р 51568–99 (ИСО 3310-1:90) Сита лабораторные из металлической проволочной сетки.

Технические условия

ГОСТ Р 53228–2008 *Весы неавтоматического действия. Часть 1. Метрологические и технические требования. Испытания*

ГОСТ Р 54188–2010 (ЕН 15149-1:2010) *Биотопливо твердое. Определение гранулометрического состава. Часть 1. Метод ситового анализа на плоских ситах с размером отверстий 3,15 мм и более*

ГОСТ Р 54227-2010 (CEN/TS 15442:2006) *Топливо твердое из бытовых отходов. Методы отбора проб.*

ГОСТ Р 54228-2010 (CEN/TS 15443:2007) *Топливо твердое из бытовых отходов. Методы подготовки лабораторной пробы*

ГОСТ Р 54232-2010 (CEN/TS 15414-2:2006) *Топливо твердое из бытовых отходов. Определение содержания влаги высушиванием. Часть 2. Общая влага. Ускоренный метод*

ГОСТ Р 54235–2010 (CEN/TS 15357:2006) *Топливо твердое из бытовых отходов. Термины и определения*

ГОСТ Р 55549–2013 (ЕН 15415-2:2012) *Топливо твердое. Определение гранулометрического состава. Часть 2. Ручной метод определения для частиц большого размера*

ГОСТ Р 55552–2013 (ЕН 15415-3:2012) *Топливо твердое. Определение гранулометрического состава. Часть 3. Метод анализа образца для частиц большого размера*

П р и м е ч а н и е – При пользовании настоящим стандартом целесообразно проверить действие ссылочных стандартов в информационной системе общего пользования — на официальном сайте Федерального агентства по техническому регулированию и метрологии в сети Интернет или по ежегодному информационному указателю «Национальные стандарты», который опубликован по состоянию на 1 января

текущего года, и по выпускам ежемесячного информационного указателя «Национальные стандарты» за текущий год. Если заменен ссылочный стандарт, на который дана недатированная ссылка, то рекомендуется использовать действующую версию этого стандарта с учетом всех внесенных в данную версию изменений. Если заменен ссылочный стандарт, на который дана датированная ссылка, то рекомендуется использовать версию этого стандарта с указанным выше годом утверждения (принятия). Если после утверждения настоящего стандарта в ссылочный стандарт, на который дана датированная ссылка, внесено изменение, затрагивающее положение, на которое дана ссылка, то это положение рекомендуется применять без учета данного изменения. Если ссылочный стандарт отменен без замены, то положение, в котором дана ссылка на него, рекомендуется применять в части, не затрагивающей эту ссылку.

3 Термины и определения

В настоящем стандарте применены термины и определения по ГОСТ Р 54235.

4 Сущность метода

Метод основан на ручном или механическом просеивании материала через горизонтальные колеблющиеся сита и рассортировке его частиц по классам крупности в убывающей последовательности. Для частиц меньше 25 мм применяется исключительно механическое просеивание. Для частиц более 25 мм применяется ручное и механическое просеивание.

5 Оборудование

5.1 Сита

5.1.1 Общие требования

Параметры сита (форма сита, толщина, площадь просеивания) должны соответствовать требованиям ГОСТ Р 51568 и ISO 3310-2 [1].

Ячейки сита должны быть круглой или прямоугольной формы и обязаны быть зафиксированы в документе.

Примечание – Основные термины по ситовому методу перечислены в ISO 2395 [2].

Для достоверного сравнения различных ситовых методов необходимо использовать один и тот же тип сита с одинаковой формой отверстия.

Рама сита должна иметь высоту, позволяющую вместить образец и обеспечивающую свободное перемещение образца в процессе просеивания.

5.1.2 Минимальная площадь просеивания сита

Для метода анализа используется необходимое количество сит круглой или квадратной формы.

Для материалов с номинальным предельным размером более 10 мм допускается применение сит с эффективной площадью до 1200 см².

Для материалов с номинальным предельным размером менее 10 мм допускается применение сит с эффективной площадью от 2500 см² до 1200 см².

Параметры сита (форма сита, толщина, площадь просеивания) должны соответствовать требованиям ГОСТ Р 51568 и ISO 3310-2 [1].

5.1.3 Количество и величина сит

Количество сит и диаметр отверстия сита определяются размером образца.

Примечания:

1 Для материалов с номинальным размером 3,15 мм и более рекомендуется использовать сита с отверстиями диаметром 3,15; 6,3; 12,5; 25; 50; 100 и 125 мм.

Для материалов с номинальным размером менее 3,15 мм рекомендуется использовать сита с отверстиями диаметром 200; 400; 80; 1,6 и 3,15 мм.

2 Для более точного определения объема материала используется такое количество сит, при котором остаток массы брутто материала на одном использованном сите составит не более 25%.

3 Для более точного распределения частиц по размерам и во избежание преобладания одной из фракций рекомендуется использовать дополнительные сита согласно ISO 565 [3].

5.2 Сборный лоток

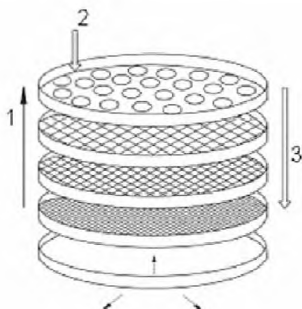
Для сбора материала, проходящего через сита, необходим сборный лоток достаточного размера.

5.3 Плоская кисть

Для очистки сита, особенно при наличии мелких частиц топлива твердого из бытовых отходов, используется плоская кисть.

5.4 Механическое оборудование

Если используется механическое устройство для просеивания (грохот), его колебания должны быть направлены в горизонтальной плоскости (в одном или двух направлениях) с частотой колебаний, соответствующей типу испытываемого материала. Принципиальный чертеж механического грохота приведен на рисунке 1.



1 – направление подачи материала; 2 – направление увеличения диаметра отверстий; 3 – направление движения материала.

Рисунок 1 – Принцип операции просеивания

5.5 Весы

Весы по ГОСТ Р 53228, позволяющие измерять массу образца, подлежащего просеиванию, с точностью до 0,1 г.

6 Подготовка проб

Проба должна быть отобрана в соответствии с ГОСТ Р 54227 и подготовлена в соответствии с ГОСТ Р 54228.

Для определения гранулометрического состава минимальный вес испытываемого образца должен быть:

- 1 кг для топлива твердого из бытовых отходов с мелкими частицами и номинальным размером сита d_{95} менее 25 мм;
- 2 кг для топлива твердого из бытовых отходов и номинальным размером сита d_{95} от 25 мм до 150 мм;
- 5 кг для топлива твердого из бытовых отходов и номинальным размером сита d_{95} более 150 мм.

Содержание влаги в пробе для просеивания должно быть менее 20 % в целях предотвращения слипания частиц или потери влаги в процессе просеивания. При необходимости образцы должны быть предварительно высушены. Сушка осуществляется в соответствии с ГОСТ Р 54232.

Содержание влаги в материале для просеивания определяют на отдельной подвыборке в соответствии с процедурами, описанными в ГОСТ Р 54232. Содержание влаги должно определяться и записываться одновременно с определением распределения частиц по размерам.

Примечание – Предварительной сушкой влажность образца для испытаний приводят в равновесие с влажностью окружающей атмосферы по ГОСТ Р 54232.

7 Проведение испытания

7.1 Общее

При использовании сит меньшей площади для удобства можно просеивать одновременно на двух или больше ситах.

Примечания:

1 Рекомендуется проведение предварительной экспертизы, особенно при отсутствии опыта работы с данным типом топлива. Необходимое время просеивания для оборудования и каждого вида топлива определяется предварительной экспертизой.

2 При распределении частиц по размерам необходимо избегать потерю частиц с экранов сит.

При достижении показателя просеивания 0,3 % от общей массы образца в минуту просеивание следует остановить.

Примечание – В процессе определения гранулометрического состава методом просеивания некоторые из тонких частиц, которые по длине превышают диаметр отверстия, пройдут сито и смешаются с частицами меньшей по размеру фракции.

7.2 Ручное просеивание

Сито с наибольшим диаметром отверстий помещают на сборный лоток. Взвешивают испытываемый образец с точностью до 0,1 г. Распределяют образец или его часть (подвыборку) ровным слоем на сите и начинают просеивание. Просеивать вертикально и горизонтально следует до тех пор, пока наблюдается прохождение частиц через сито, затем процедуру следует прекратить.

Частицы, прошедшие через сито, собирают в сборный лоток. Распределяют содержимое сборного лотка ровным слоем по ситу с меньшим диаметром отверстий и повторяют операцию. После просеивания материала через сито с наименьшим диаметром отверстий взвешивают содержимое каждого из сит и сборного лотка с точностью до 0,1 г и записывают полученные данные по схеме в соответствии с таблицей 1. В случае, когда частица застревает в отверстии сита, ее следует извлечь и добавить к фракции, которая остается на этом сите (как если бы она не прошла в отверстие).

Все частицы размером более 100 мм (максимальный размер) должны быть вручную отсортированы в одну фракцию или более, независимо от того, с какого сита или сборного лотка они были собраны.

Размер каждой фракции отмечается по схеме, заданной в таблице 1.

Т а б л и ц а 1 - Результаты анализа гранулометрического состава

Тип сита	Фракция, мм	(1) Масса фракции в образце 1, г	(2) Масса фракции в образце 2, г	(3) Масса фракции в образце 3, г (добавьте столбцы, если требуется)	(4) Общая масса фракции в столбцах (1), (2) и (3) (или больше), г	(5) Массовая доля фракции, % (от общей массы пробы в столбце 4)
	мм					
Ручная сортировка						
Ручная сортировка						
1-е сито (50 мм)	50 - 100					
2-е сито ((25 мм)	25 - 50					
3-е сито (12,5 мм)	12,5 - 25					
4-е сито ((6,3 мм)	6,3 – 12,5					

Окончание таблицы 1

5-е сито (сито (3,15 мм))	3,15 – 6,3					
Сборный лоток (поддон)	< 3,15					
Общая масса всех фракций	Все					100 %

Прочие данные:

Общая масса испытуемого образца, г	
Кол-во частиц, превышающих по длине (> 125), мм	
Кол-во частиц, превышающих по длине (100-125 мм), мм	
Длина самой длинной частицы, мм (если требуется)	
Разница между общей массой пробы и общей массой всех фракции (столбец 4) в процентах от общей массы испытуемого образца	
Массовая доля влаги в испытанном образце, %	
Ручное просеивание/механическое просеивание Металлическая проволочная сетка или перфорированный металлический лист	
Материал (например, пух, пеллеты, брикеты)	

В силу большой массы сита (особенно нижние) застревают в вышерасположенных ситах. В случае застревания большей части сита или его полного застревания следует уменьшить массу проб и повторить исследование.

Примечания:

1 При использовании сит меньшей площади для удобства можно просеивать одновременно на двух или больше ситах.

2 Во многих случаях полезно определить размер самой крупной частицы (максимальный размер) и записать его по схеме в соответствии с таблицей 1. Информация о самой длинной частице может быть необходима для вычисления среднего размера частиц или для иллюстрации результатов кумулятивной кривой распределения по размерам.

В процессе определения гранулометрического состава методом просеивания некоторые из тонких частиц, которые по длине превышают диаметр отверстия, пройдут сито и смешаются с частицами меньшей по размеру фракции. Большинство из этих частиц должно оставаться в этой фракции. Лишь частицы, длина которых превышает 100 мм (максимальный размер), должны быть отсортированы вручную независимо от того, с какого из сборных лотков они были собраны.

7.2 Механическое просеивание

Собирают и приводят в действие механическое просеивающее устройство с ситами соответствующего размера (площади) с последовательно убывающими размерами ячеек, заканчивающееся сборным лотком. Взвешивают образец с точностью до 0,1 г. Распределяют образец (подвыборку) ровным слоем на верхнем сите и начинают операцию просеивания.

Взвешивают материал, оставшийся на каждом из сит, и в сборном лотке, с точностью до 0,1 г и записывают полученные данные по схеме в соответствии с таблицей 1. В случае, когда частица застревает в отверстии сита, ее следует извлечь и добавить к фракции, которая остается на этом сите (как если бы она не прошла в отверстие).

Все частицы размером более 100 мм (максимальный размер) должны быть вручную отсортированы в одну фракцию или более независимо от того, с какого сита или сборного лотка они были собраны.

Данные о массе каждой фракции заносятся по схеме в соответствии с таблицей 1.

В силу большой массы сита (особенно нижние) застревают в вышерасположенных ситах. В случае застревания большей части сита или его полного застревания следует уменьшить массу проб и повторить исследование.

В процессе классификации по размеру методом просеивания некоторые из тонких частиц, которые по длине превышают диаметр отверстия, пройдут сито и смешаются с частицами меньшей по размеру фракции. Большинство из этих частиц должно оставаться в этой фракции. Лишь частицы,

длина которых превышает 100 мм (максимальный размер), должны быть отсортированы вручную, независимо от того, с какого из сборных лотков они были собраны.

Примечания:

1 Во многих случаях полезно определить размер самой крупной частицы (максимальный размер) и записать его по схеме, представленной в таблице 1. Информация о самой длинной частице может быть необходима для вычисления среднего размера частиц или для иллюстрации результатов кумулятивной кривой распределения по размерам.

2 Во время просеивания наиболее крупные частицы могут прилипнуть к краям сита вследствие статического разряда. Это зависит от интенсивности механического просеивания, поэтому стоит заранее проверить каждое оборудование и каждую пробу топлива из бытовых отходов. Данная проблема решается заземлением сита путем применения медной проволоки.

8 Обработка результатов

Результат определения отдельных классов крупности частиц выражают в процентах от общей массы всех фракций. Если испытуемый образец просеивают отдельными подвыборками, массы соответствующих фракций, полученные в проведенных определениях, должны быть сложены перед расчетом общей доли каждого класса крупности, как показано в таблице 1.

Разница между общей массой пробы и общей массой всех фракций не должна превышать 2 %. Большие различия могут возникать из-за потери частиц образца, или их застревания в ячейках сит, или в связи с изменением массовой доли влаги в процессе испытаний. В этом случае причины отклонений должны быть исследованы, а испытание должно быть проведено повторно. В случае, если повторное испытание невозможно или результаты повторного испытания также дают неприемлемое отклонение, это должно быть отражено в отчете.

9 Точность метода

Из-за различной природы твердых биотоплив, охватываемых настоящим стандартом, не представляется возможным на данном этапе установить предел погрешности (повторяемость и воспроизводимость) для данного метода испытаний.

10 Протокол испытаний

Протокол испытаний должен включать, как минимум, следующую информацию:

- название лаборатории;
- дату проведения испытания;
- номер настоящего стандарта;
- идентификацию товара или исследуемого образца;
- результаты испытаний, как показано в таблице 1;
- если расхождение между общей массой пробы и общей массой всех фракций в процентах от общей массы пробы, как указано в таблице 1 (столбец 4), было превышено более чем на 2,0 %, это должно быть обязательно отмечено в протоколе испытаний;
- любое отступление в процессе испытаний от настоящего стандарта;
- условия и наблюдения, например, необычные наблюдения во время проведения испытаний, которые могут повлиять на результат.

**Приложение ДА
(справочное)**

**Сведения о соответствии ссылочных национальных стандартов
международным стандартам, использованным в качестве ссылочных в
примененном международном стандарте**

Т а б л и ц а ДА.1

Обозначение ссылочного национального, межгосударственного стандарта	Степень соответствия	Обозначение и наименование ссылочного европейского регионального стандарта, документа
ГОСТ Р 51568-99 (ИСО 3310-1:90)	MOD	ИСО 3310-1-90 «Сита лабораторные из металлической проволочной сетки. Технические условия»
ГОСТ Р 54188-2010 (ЕН 15149-1:2010)	MOD	ЕН 15149-1:2010 «Биотопливо твердое. Определение гранулометрического состава. Часть 1. Метод ситового анализа на плоских ситах с размером отверстий 3,15 мм и более»
ГОСТ Р 54227-2010 (CEN/TS 15442:2006)	MOD	СЕН/ТС 15442:2006 «Топливо твердое из бытовых отходов. Методы отбора проб»
ГОСТ Р 54228-2010 (CEN/TS 15443:2007)	MOD	СЕН/ТС 15443:2007 «Топливо твердое из бытовых отходов. Методы подготовки лабораторной пробы»
ГОСТ Р 54232-2010 (CEN/TS 15414-2:2006)	MOD	СЕН/ТС 15414-2:2006 «Топливо твердое из бытовых отходов. Определение содержания влаги высушиванием. Часть 2. Общая влага. Ускоренный метод»
ГОСТ Р 54235-2010 (CEN/TS 15357:2006)	MOD	СЕН/ТС 15357:2006 «Топливо твердое из бытовых отходов. Термины и определения»
ГОСТ Р (ЕН 15415-2:2011)	MOD	ЕН 15415-2:2011 «Топливо твердое. Определение гранулометрического состава. Часть 2. Ручной метод определения для частиц большого размера»
ГОСТ Р (ЕН 15415-3:2011)	MOD	ЕН 15415-3:2011 «Топливо твердое. Определение гранулометрического состава. Часть 3. Метод анализа образца для частиц большого размера»
<p>П р и м е ч а н и е — В настоящей таблице использовано следующее условное обозначение степени соответствия стандартов: - MOD – модифицированные стандарты.</p>		

Библиография

- [1] ISO 3310-2:1999, *Test sieves — Technical requirements and testing — Part 2: Test sieves of perforated metal plate*
- [2] ISO 2395:1990 *Test sieves and test sieving – Vocabulary*
- [3] ISO 565:1990, *Test sieves — Metal wire cloth, perforated metal plate and electroformed sheet — Nominal sizes of openings*

УДК 662.6:543.812:006.354

ОКС 75.160.10

ОКП 02 5149

Ключевые слова: топливо твердое из бытовых отходов, гранулометрический состав, ситовой анализ, методы определения

Подписано в печать 01.04.2014. Формат 60x84¹/₈.
Усл. печ. л. 1,40. Тираж 31 экз. Зак. 1220.

Подготовлено на основе электронной версии, предоставленной разработчиком стандарта

ФГУП «СТАНДАРТИНФОРМ»,

123995 Москва, Гранатный пер., 4.
www.gostinfo.ru info@gostinfo.ru