



ГОСУДАРСТВЕННЫЙ СТАНДАРТ
СОЮЗА ССР

**ЗДАНИЯ ПРОИЗВОДСТВЕННЫЕ,
ВСПОМОГАТЕЛЬНЫЕ И СКЛАДСКИЕ
МНОГОЭТАЖНЫЕ**

ГАБАРИТНЫЕ СХЕМЫ

ГОСТ 24337-80

Издание официальное

Цена 5 коп.

**ГОСУДАРСТВЕННЫЙ КОМИТЕТ СССР
ПО ДЕЛАМ СТРОИТЕЛЬСТВА
Москва**

РАЗРАБОТАН

Центральным научно-исследовательским и проектно-экспериментальным институтом промышленных зданий и сооружений (ЦНИИпромзданий) Госстроя СССР

Министерством сельского хозяйства СССР

Министерством сельского строительства СССР

ИСПОЛНИТЕЛИ

**А. М. Манькин (руководитель темы), И. С. Никитина, Я. А. Ильяшевский,
Л. Г. Мовшович, А. В. Баранов, В. А. Хвостов**

ВНЕСЕН Центральным научно-исследовательским и проектно-экспериментальным институтом промышленных зданий и сооружений (ЦНИИпромзданий) Госстроя СССР

Директор Ю. Н. Хромец

УТВЕРЖДЕН И ВВЕДЕН В ДЕЙСТВИЕ Постановлением Государственного комитета СССР по делам строительства от 4 июля 1980 г. № 98

**ЗДАНИЯ ПРОИЗВОДСТВЕННЫЕ, ВСПОМОГАТЕЛЬНЫЕ
И СКЛАДСКИЕ МНОГОЭТАЖНЫЕ****Габаритные схемы****ГОСТ
24337—80**Multistoried production, auxiliary and store buildings.
Schemes of dimensions

Постановлением Государственного комитета СССР по делам строительства от 4 июля 1980 г. № 98 срок введения установлен

с 01.07.1981 г.

Несоблюдение стандарта преследуется по закону

1. Настоящий стандарт распространяется на габаритные схемы многоэтажных производственных, вспомогательных и складских каркасных зданий для предприятий всех отраслей промышленности и транспорта:

с балочными конструкциями перекрытий;

с модульным шагом колонн по поперечным координационным осям L_0 , далее именуемый шириной пролета, первого и средних этажей до 12 м;

многопролетных;

с шириной пролета верхнего этажа до 24 м;

с числом этажей до девяти.

Стандарт не распространяется на габаритные схемы зданий: двухэтажных с увеличенной шириной пролета в верхнем этаже по отношению к нижележащему;

с этажами, размещаемыми в межферменном пространстве;

уникальных;

экспериментальных, если отступления от габаритных схем, установленных настоящим стандартом, обусловлены особенностями эксперимента.

Допускаются отступления от габаритных схем, установленных настоящим стандартом, при разработке проектов реконструкции и расширения существующих зданий, построенных без соблюдения положений модульной координации размеров в строительстве.

2. Габаритные схемы многоэтажных каркасных зданий предприятий сельскохозяйственного назначения, как правило, должны соответствовать приведенным в настоящем стандарте.

3. Стандарт устанавливает габаритные схемы надземной части зданий с прямоугольной модульной пространственной координатной системой — сочетания геометрических параметров (основных координационных размеров), число этажей, модульную высоту этажа H_0 , далее именуемую высотой этажа, виды подъемно-транспортного оборудования с указанием его грузоподъемности и расчетных нагрузок на балки (ригели) перекрытий, принимаемых без учета собственной массы конструкций.

Габаритные схемы установлены для зданий с балочными конструкциями перекрытий и модульным шагом колонн по продольным координационным осям B_0 , далее именуемый шагом колонн, равным 6 м.

В зданиях балки (ригели) перекрытий следует располагать по ширине пролета.

4. Габаритные схемы каркасных зданий с постоянными координационными размерами (шириной пролета и шагом колонн) во всех этажах следует принимать:

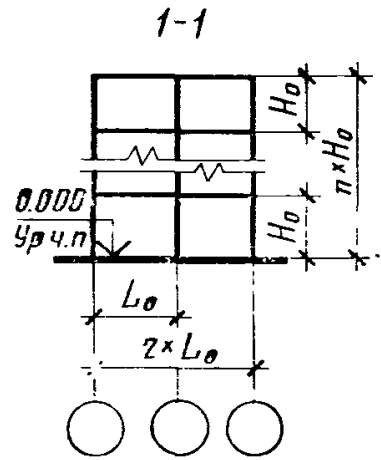
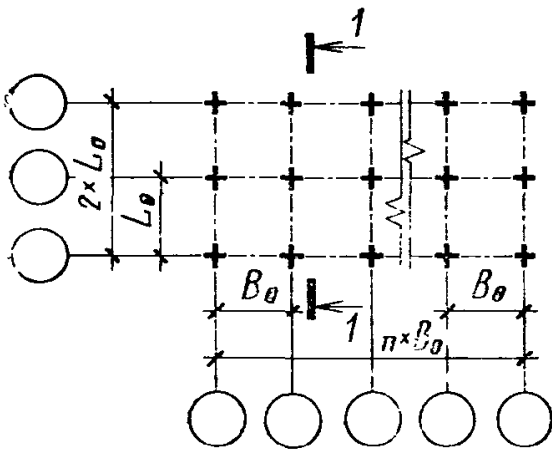
при ширине пролета 6 м с числом пролетов, равным двум, — в соответствии с черт. 1а и табл. 1, с числом пролетов более двух — в соответствии с черт. 1б и табл. 1;

при двух пролетах шириной по 6 м в сочетании с пролетом шириной 3 м (6,0+3,0+6,0) — в соответствии с черт. 2 и табл. 2;

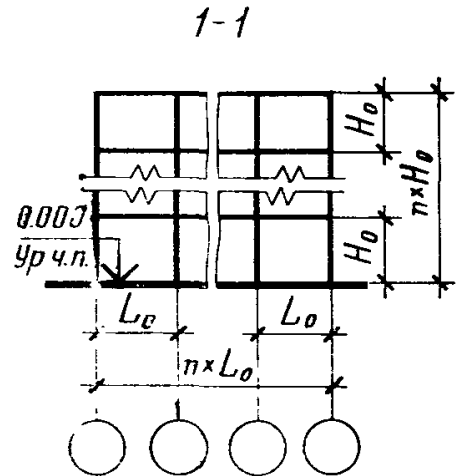
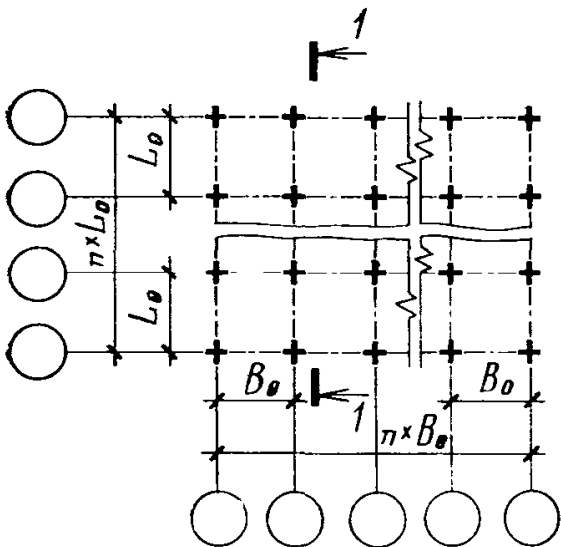
при ширине пролета 9 м с числом пролетов, равным двум, — в соответствии с черт. 3а и табл. 3, с числом пролетов более двух — в соответствии с черт. 3б и табл. 3;

при двух пролетах шириной по 9 м в сочетании с пролетом шириной 3 м (9,0+3,0+9,0) — в соответствии с черт. 4 и табл. 4;

при ширине пролета 12 м с числом пролетов, равным двум, — в соответствии с черт. 5а и табл. 5, с числом пролетов более двух — в соответствии с черт. 5б и табл. 5.



а



б

а — число пролетов (три и более), шагов колонн, этажей (два и более);
 L_0 — 6,0 м.

Черт. 1

Таблица 1

Размеры в м

Число этажей	Высота этажа, H_0			Расчетная нагрузка на балки (ригели) перекрытий, кН/м		
	первого	средних	верхнего	до 72 включ.	90,110	от 145 до 265 включ.
2	3,3		3,3	×	—	—
	3,6		3,6	×	×	—
	4,2		4,2	×	×	×
	4,8		4,8	×	×	×
	4,2		3,3	×	—	—
	4,8		3,6	×	×	—
	6,0		4,8	×	×	×
3	3,3	3,3	3,3	×	—	—
	3,6	3,6	3,6	×	×	—
	4,2	4,2	4,2	×	×	×
	4,8	4,8	4,8	×	×	×
	6,0	6,0	6,0	×	×	×
	4,2	3,3	3,3	×	—	—
	4,2	3,6	3,6	×	×	—
	4,8	3,6	3,6	×	×	—
	6,0	4,8	4,8	×	×	×
	7,2	6,0	6,0	—	×	×
4	3,3	3,3	3,3	×	—	—
	3,6	3,6	3,6	×	×	—
	4,2	4,2	4,2	×	×	×
	4,8	4,8	4,8	×	×	×
	6,0	6,0	6,0	×	×	×
	4,2	3,3	3,3	×	—	—
	4,2	3,6	3,6	×	×	—
	4,8	3,6	3,6	×	×	—
	6,0	4,8	4,8	×	×	×
	7,2	6,0	6,0	—	×	×
5	3,3	3,3	3,3	×	—	—
	3,6	3,6	3,6	×	×	—
	4,2	4,2	4,2	×	×	×
	4,8	4,8	4,8	×	×	×
	6,0	6,0	6,0	×	×	×
	4,2	3,3	3,3	×	—	—
	4,2	3,6	3,6	×	×	—
	4,8	3,6	3,6	×	×	—
	6,0	4,8	4,8	×	×	×
	7,2	6,0	6,0	—	×	×
6	3,3	3,3	3,3	×	—	—

Размеры в м

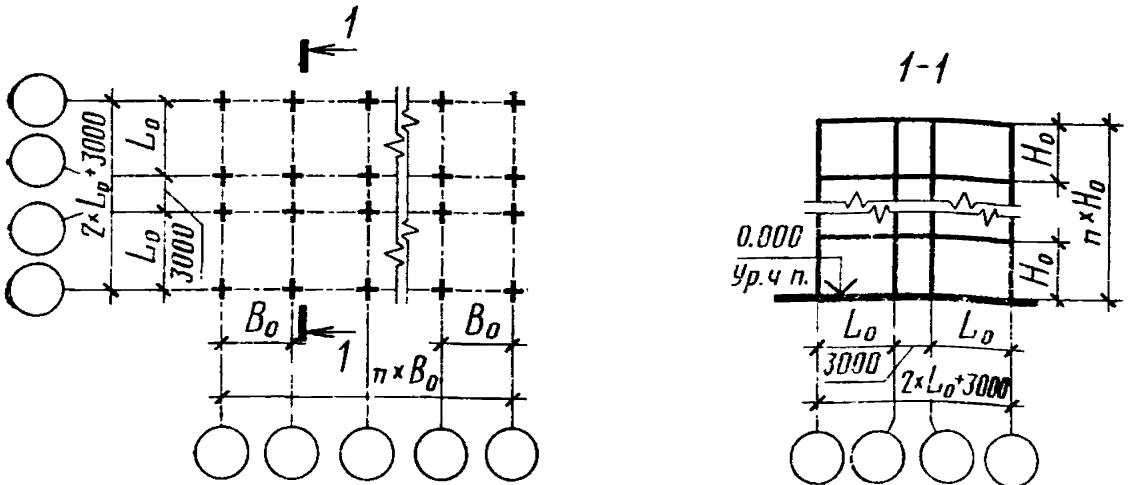
Продолжение табл. 1

Число этажей	Высота этажа, H_0			Расчетная нагрузка на балки (ригели) перекрытий, кН/м		
	первого	средних	верхнего	до 72 включ.	90,110	от 145 до 265 включ.
6	3,6	3,6	3,6	×	×	—
	4,2	4,2	4,2	×	×	×
	4,8	4,8	4,8	×	×	×
	6,0	6,0	6,0	×	×	×
	4,2	3,3	3,3	×	—	—
	4,2	3,6	3,6	×	×	—
	4,8	3,6	3,6	×	×	—
	6,0	4,8	4,8	×	×	×
7	3,3	3,3	3,3	×	—	—
	3,6	3,6	3,6	×	×	—
	4,2	3,3	3,3	×	—	—
	4,2	3,6	3,6	×	×	—
8	3,3	3,3	3,3	×	—	—
	3,6	3,6	3,6	×	×	—
	4,2	3,3	3,3	×	—	—
	4,2	3,6	3,6	×	×	—
9	3,3	3,3	3,3	×	—	—
	3,6	3,6	3,6	×	×	—
	4,2	3,3	3,3	×	—	—
	4,2	3,6	3,6	×	×	—

Условные обозначения:

«×» — установленные габаритные схемы;

«—» — неприменяемые габаритные схемы.

 n — число шагов колонн, этажей (два и более); L_0 — 6,0 м.

Черт. 2

Таблица 2

Размеры в м

Число этажей	Высота этажа, м.			Расчетная нагрузка на балки (ригели) перекрытий, кН/м	
	первого	средних	верхнего	до 72 включ.	90,110
2	3,3		3,3	×	—
	3,6		3,6	×	×
	4,2		4,2	×	×
	4,8		4,8	×	×
	4,2		3,3	×	—
	4,8		3,6	×	×
3	6,0		4,8	×	×
	3,3	3,3	3,3	×	—
	3,6	3,6	3,6	×	×
	4,2	4,2	4,2	×	×
	4,8	4,8	4,8	×	×
	4,2	3,3	3,3	×	—
4	4,2	3,6	3,6	×	×
	4,8	3,6	3,6	×	×
	6,0	4,8	4,8	×	×
	3,3	3,3	3,3	×	—
	3,6	3,6	3,6	×	×
	4,2	4,2	4,2	×	×
5	4,8	4,8	4,8	×	×
	4,2	3,3	3,3	×	—
	4,2	3,6	3,6	×	×
	4,8	3,6	3,6	×	×
	6,0	4,8	4,8	×	×
	3,3	3,3	3,3	×	—
6	3,6	3,6	3,6	×	×
	4,2	4,2	4,2	×	×
	4,2	3,3	3,3	×	—
	4,2	3,6	3,6	×	×
	4,8	3,6	3,6	×	×
	3,3	3,3	3,3	×	—

Продолжение табл. 2

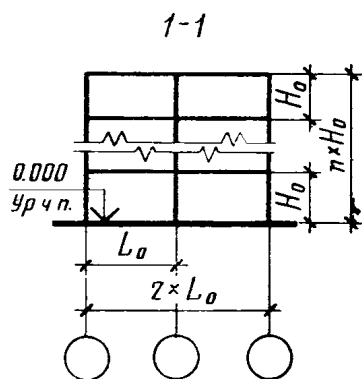
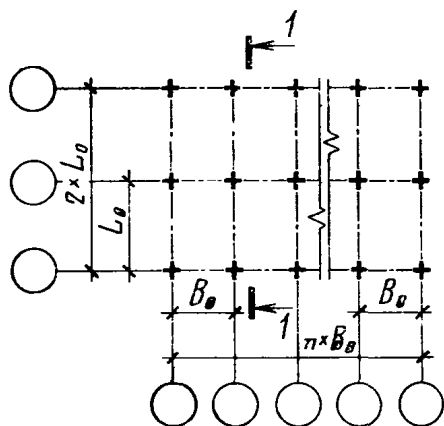
Размеры в м

Число этажей	Высота этажа, H_e			Расчетная нагрузка на балки (ригели) перекрытий, кН/м	
	первого	средних	верхнего	до 72 включ.	90,110
7	3,3	3,3	3,3	×	—
	3,6	3,6	3,6	×	×
	4,2	3,3	3,3	×	—
	4,2	3,6	3,6	×	×
8	3,3	3,3	3,3	×	—
	3,6	3,6	3,6	×	×
	4,2	3,3	3,3	×	—
	4,2	3,6	3,6	×	×
9	3,3	3,3	3,3	×	—
	3,6	3,6	3,6	×	×
	4,2	3,3	3,3	×	—
	4,2	3,6	3,6	×	×

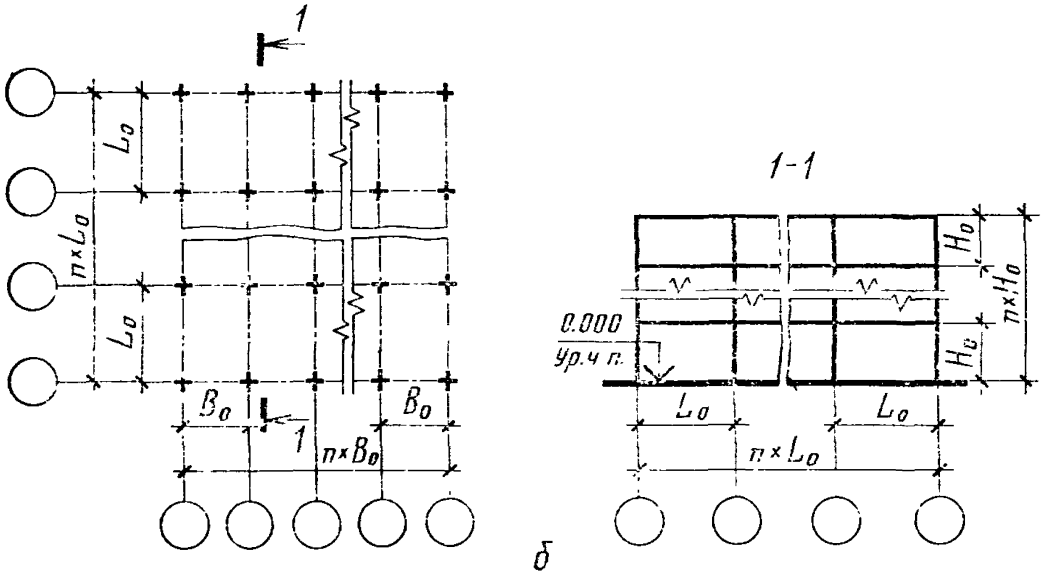
Условные обозначения:

«X» — установленные габаритные схемы;

«—» — неприменяемые габаритные схемы.



a



n — число пролетов (три и более), шагов колонн, этажей (два и более);
 L_0 — 9,0 м.
 Черт. 3

Размеры в м

Таблица 3

Число этажей	Высота этажа, H_0			Расчетная нагрузка на балки (ригели) перекрытий, кН/м	
	первого	средних	верхнего	до 110 включ.	145
2	3,6		3,6	×	—
	4,2		4,2	×	×
	4,8		4,8	×	×
	6,0		6,0	×	×
3	3,6	3,6	3,6	×	—
	4,2	4,2	4,2	×	×
	4,8	4,8	4,8	×	×
	6,0	6,0	6,0	×	×
	7,2	7,2	7,2	×	×
	4,8	3,6	3,6	×	—
	6,0	4,8	4,8	×	×
7,2	6,0	6,0	×	×	
4	3,6	3,6	3,6	×	—
	4,2	4,2	4,2	×	×
	4,8	4,8	4,8	×	×
	6,0	6,0	6,0	×	×
	7,2	7,2	7,2	×	×
	4,8	3,6	3,6	×	—
	6,0	4,8	4,8	×	×
	7,2	6,0	6,0	×	×

Продолжение табл. 3

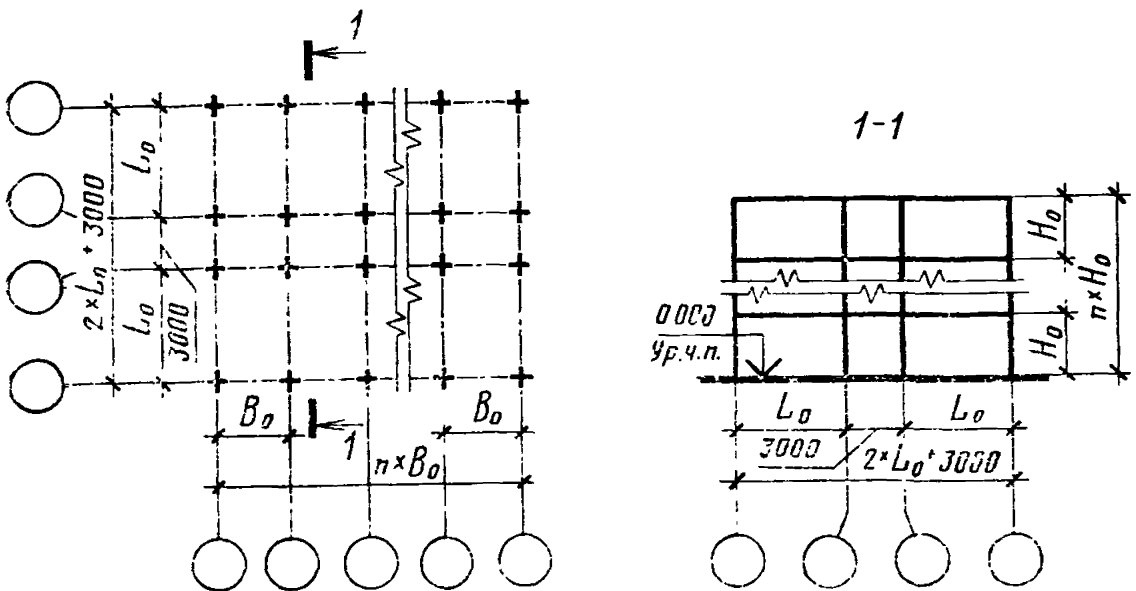
Размеры в м

Число этажей	Высота этажа, H ,			Расчетная нагрузка на балки (ригели) перекрытий, кН/м	
	первого	средних	верхнего	до 110 включ.	145
5	3,6	3,6	3,6	×	—
	4,2	4,2	4,2	×	×
	4,8	4,8	4,8	×	×
	6,0	6,0	6,0	×	×
	4,8	3,6	3,6	×	—
	6,0	4,8	4,8	×	×
	7,2	6,0	6,0	×	×

Условные обозначения:

«X» — установленные габаритные схемы;

«—» — неприменяемые габаритные схемы.

 n — число шагов колонн, этажей (два и более); L_0 — 9,0 м.

Черт. 4

Таблица 4

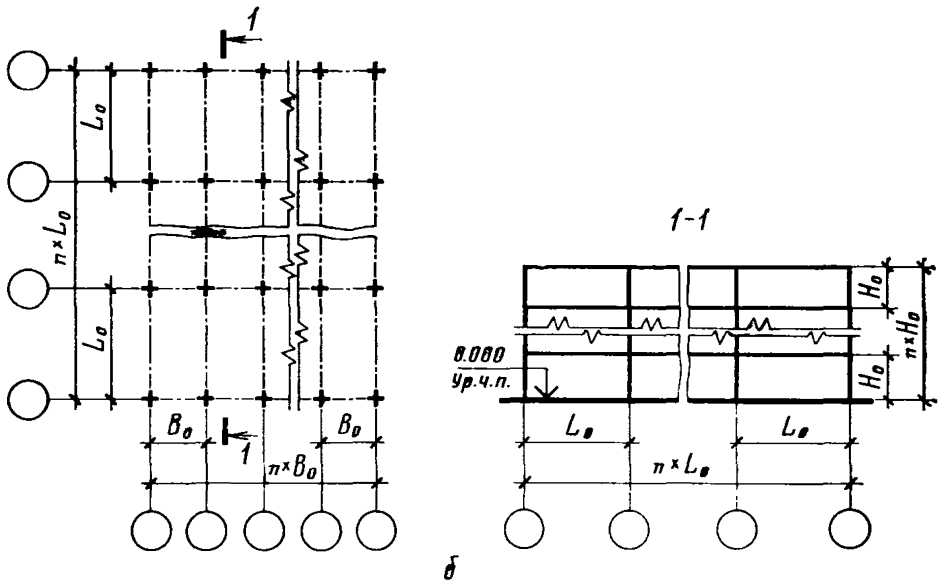
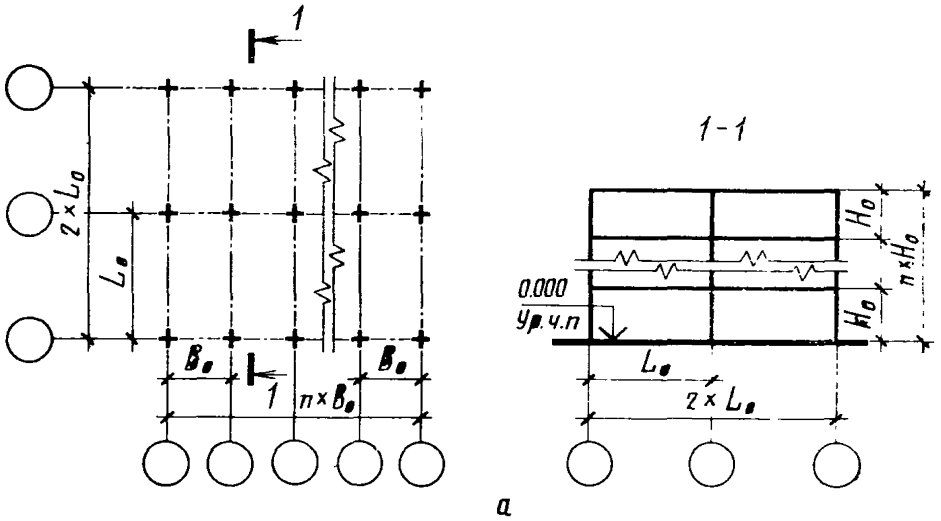
Размеры в м

Число этажей	Высота этажа, H_0			Расчетная нагрузка на балки (ригели) перекрытий, кН/м	
	первого	средних	верхнего	до 110 включ.	145
2	3,6		3,6	×	—
	4,2		4,2	×	×
	4,8		4,8	×	×
3	3,6	3,6	3,6	×	—
	4,2	4,2	4,2	×	×
	4,8	4,8	4,8	×	×
	4,8	3,6	3,6	×	×
	6,0	4,8	4,8	×	×
4	3,6	3,6	3,6	×	—
	4,2	4,2	4,2	×	×
	4,8	4,8	4,8	×	×
	4,8	3,6	3,6	×	×
	6,0	4,8	4,8	×	×
5	3,6	3,6	3,6	×	—
	4,2	4,2	4,2	×	×
	4,8	4,8	4,8	×	×
	4,8	3,6	3,6	×	×
	6,0	4,8	4,8	×	×

Условные обозначения:

*× — установленные габаритные схемы;

← — неприменяемые габаритные схемы.



n — число пролетов (три и более), шагов колонн, этажей (два и более);
 L_0 — 12,0 м.

Таблица 5

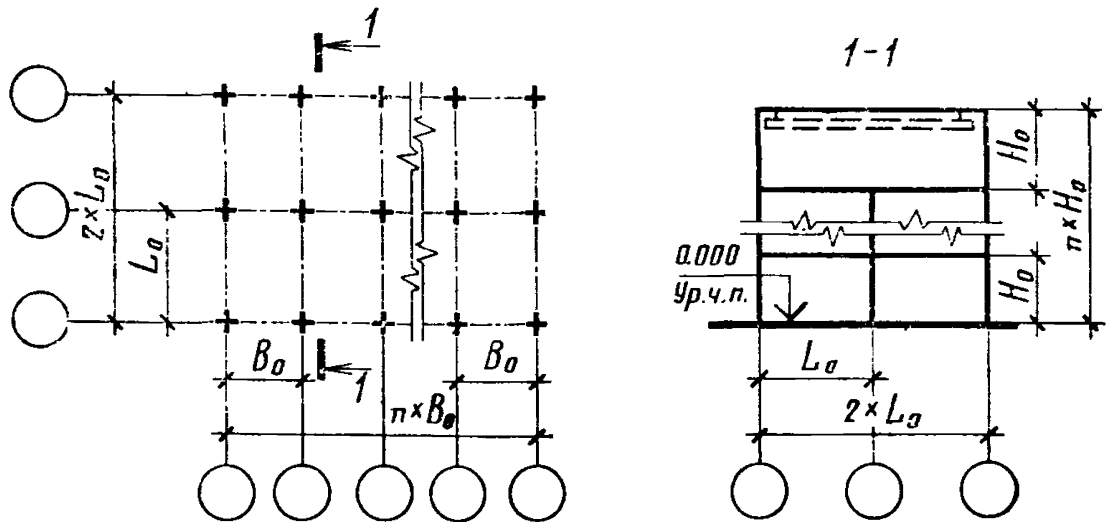
Размеры в м				
Число этажей	Высота этажа, H_0			Расчетная нагрузка на балки (ригели) перекрытий до 110 кН/м включ.
	первого	средних	верхнего	
2	4,2		4,2	×
	4,8		4,8	×
	6,0		6,0	×
	7,2		7,2	×
3	4,2	4,2	4,2	×
	4,8	4,8	4,8	×
	6,0	6,0	6,0	×
	7,2	7,2	7,2	×
	6,0	4,8	4,8	×
7,2	6,0	6,0	×	
4	4,2	4,2	4,2	×
	4,8	4,8	4,8	×
	6,0	6,0	6,0	×
	7,2	7,2	7,2	×
	6,0	4,8	4,8	×
	7,2	6,0	6,0	×
5	4,2	4,2	4,2	×
	4,8	4,8	4,8	×
	6,0	6,0	6,0	×
	6,0	4,8	4,8	×
	7,2	6,0	6,0	×

Условное обозначение: «X» — установленные габаритные схемы.

5. Габаритные схемы каркасных зданий с увеличенной шириной пролета в верхнем этаже по отношению к нижележащим следует принимать:

при верхнем этаже, оборудованном подвесными электрическими однобалочными кранами общего назначения грузоподъемностью от 0,25 до 5,00 т, с числом пролетов (на первом этаже), равным двум, — в соответствии с черт. 6 и табл. 6, с числом пролетов (на первом этаже), равным трем или четырем, — в соответствии с черт. 7 и табл. 7;

при верхнем этаже, оборудованном мостовыми электрическими кранами общего назначения грузоподъемностью от 5,0 до 10,0 т, с числом пролетов (на первом этаже), равным трем, — в соответствии с черт. 8 и табл. 8.



n — число шагов колонн, этажей (три и более); L_0 первого и средних этажей — 9,0 м; L_0 верхнего этажа — 18,0 м.

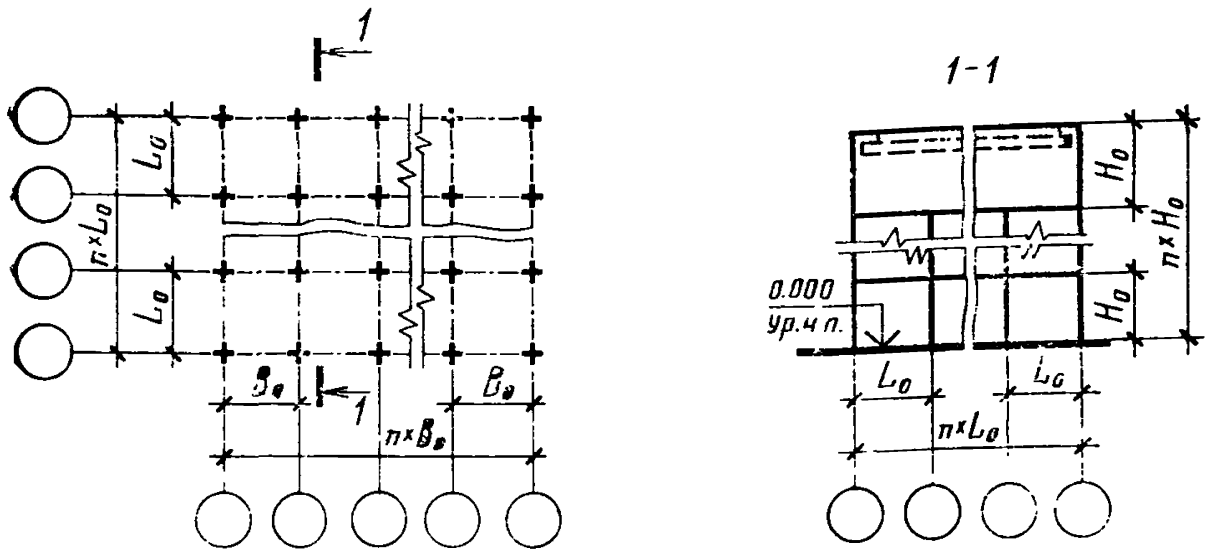
Черт. 6

Таблица 6

Размеры в м

Число этажей	Высота этажа, H_0			Расчетная нагрузка на балки (ригели) перекрытий до 180 кН/м включ.
	первого	средних	верхнего	
3	4,8	4,8	7,2	X
	6,0	6,0	7,2	
4	4,8	4,8	7,2	X
	6,0	6,0	7,2	
5	4,8	4,8	7,2	X
	6,0	6,0	7,2	

Условное обозначение: «X» — установленные габаритные схемы.



n — число пролетов (три или четыре), шагов колонн, этажей (три и более); L_0 первого и средних этажей — 6,0 м; L_0 верхнего этажа — 18,0 или 24,0 м.

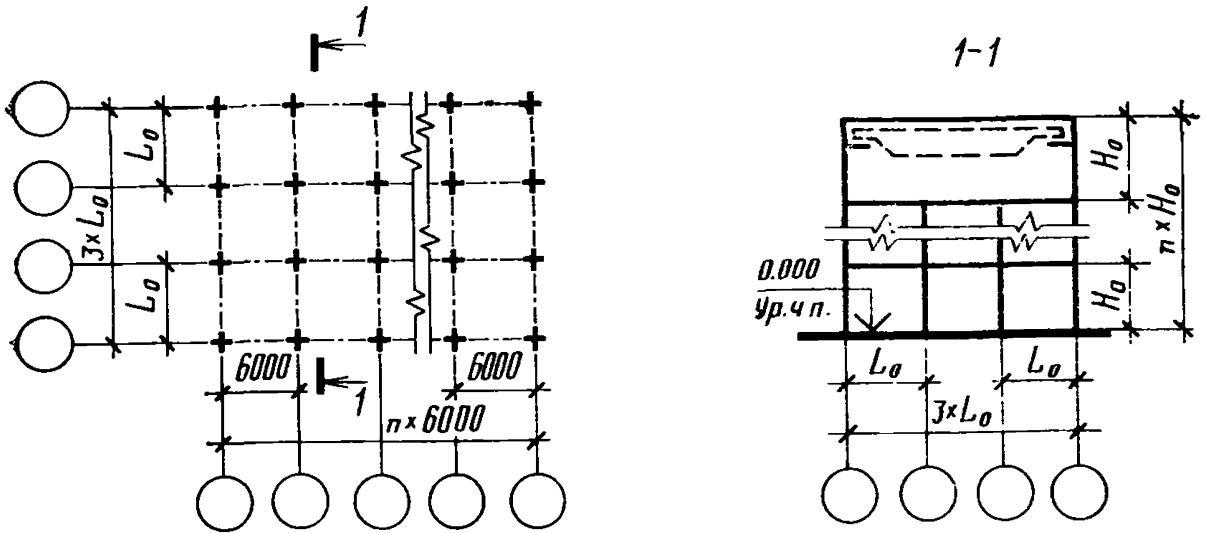
Черт. 7

Таблица 7

Размеры в м

Число этажей	Высота этажа, H_0			Расчетная нагрузка на балки (ригели) перекрытий от 145 до 265 кН/м включ.
	первого	средних	верхнего	
3	4,8	4,8	7,2	×
	6,0	6,0	7,2	×
4	4,8	4,8	7,2	×
	6,0	6,0	7,2	×
5	4,8	4,8	7,2	×
	6,0	6,0	7,2	×
6	4,8	4,8	7,2	×
	6,0	6,0	7,2	×

Условное обозначение: «X» — установленные габаритные схемы.



n — число шагов колонн, этажей (три и более); L_0 первого и среднего этажей — 6,0 м; L_0 верхнего этажа — 18,0 м.

Черт. 8

Таблица 8

Размеры в м

Число этажей	Высота этажа H_0			Расчетная нагрузка на балки (ригели) перекрытий от 145 до 265 кН/м включ.
	первого	средних	верхнего	
3	4,8	4,8	10,8	× ×
	6,0	6,0	10,8	
4	4,8	4,8	10,8	× ×
	6,0	6,0	10,8	
5	4,8	4,8	10,8	× ×
	6,0	6,0	10,8	
6	4,8	4,8	10,8	× ×
	6,0	6,0	10,8	

Условное обозначение: «×» — установленные габаритные схемы.

Редактор *В. П. Огурцов*
Технический редактор *А. Г. Каширин*
Корректор *А. В. Прокофьева*

Сдано в наб. 28.01.81 Подп. к печ. 02.04.81 1,0 п. л. 1,05 уч.-изд. л. Тир. 40000 Цена 5 коп.

Ордена «Знак Почета» Издательство стандартов, 123557, Москва, Новопресненский пер., 3,
Калужская типография стандартов, ул. Московская, 256 Зак. 269