

ТИПОВЫЕ МАТЕРИАЛЫ ДЛЯ ПРОЕКТИРОВАНИЯ

901-07-22.91

КОМПОНОВКИ И УЗЛЫ УСТАНОВОК  
ДЛЯ ОБЕЗЗАРАЖИВАНИЯ ВОДЫ  
БАКТЕРИЦИДНЫМ ИЗЛУЧЕНИЕМ И  
ПРЯМЫМ ЭЛЕКТРОЛИЗОМ  
ПРОИЗВОДИТЕЛЬНОСТЬЮ ДО 20.0  
ТЫС. М<sup>3</sup>/СУТКИ

А Л Б О М - I

БАКТЕРИЦИДНЫЕ УСТАНОВКИ ПРОИЗВОДИТЕЛЬНОСТЬЮ ДО 20.0 ТЫС. М<sup>3</sup>/СУТКИ.  
ПОЯСНИТЕЛЬНАЯ ЗАПИСКА И ЧЕРТЕЖИ.

РАЗРАБОТАН:  
"РОСИНЖСТРОЙИМПЕКС"  
ЗАМ. ДИРЕКТОРА  
*Н. Ф. МАЛИКОВ*  
Н. Ф. МАЛИКОВ  
ГЛАВНЫЙ ИНЖЕНЕР  
ПРОЕКТА  
*В. А. КУЛИКОВ*  
В. А. КУЛИКОВ

УТВЕРЖДЕН:  
ГОСКОМАРХИТЕКТУРЫ  
ПРИКАЗ № 5-230 ОТ 29.11.91.  
ВВЕДЕН В ДЕЙСТВИЕ:  
"РОСИНЖСТРОЙИМПЕКС"  
ПРИКАЗ № 30/91 ОТ 16.11.91.

## ПОЯСНИТЕЛЬНАЯ ЗАПИСКА

СОДЕРЖАНИЕ		Стр.
1	Введение	2
2	Назначение и область применения установок	3
3	Краткое описание и характеристика бактерицидных установок	3
	3.1. Бактерицидная установка ОВИП	3
	3.2. Бактерицидная установка Бакт-5	3
	3.3. Бактерицидная установка ОВ-50	4
	3.4. Бактерицидная установка ОВ-150	4
4	Требования к размещению бактерицидных установок и компоновки оборудования	4
5	Рекомендации по использованию типовых материалов для проектирования	6
6	Ориентировочные технико-экономические показатели	6

## I. Введение

Настоящая работа выполнена на основании задания Управления инженерного оборудования Госкомархитектуры. Целью работы является широкое внедрение прогрессивных методов обеззараживания воды с использованием серийно выпускаемого оборудования.

Работа выполнена взамен ранее действовавших типовых материалов для проектирования № 901-0-I (Компоновки и узлы бактерицидных установок для обеззараживания воды производительностью до 20 тыс. м<sup>3</sup>/сут.) и учитывает изменения в номенклатуре выпускаемого оборудования. В ней рассмотрено применение выпускаемых промышленностью бактерицидных установок (БУ) типа ОВИП, БАКТ-5, ОВ-50 и ОВ-150.

Типовые материалы для проектирования предназначаются главным образом для организаций, проектирующих хозяйственно-питьевые водопроводы городов, поселков и других объектов, а также для эксплуатационных организаций; они содержат паспортные данные установок, примеры компоновочных решений установок для различных производительностей и условий размещения, ведомости материалов и оборудования, подробную пояснительную записку.

Работа выполнена с использованием СНиП 2.04.02-84, Технических указаний на проектирование, монтаж и эксплуатацию установок для обеззараживания воды бактерицидными лучами (ОНТИ АКХ им. К.Д. Памфилова) и паспортных данных заводов-изготовителей.

ГКП	Кузнецов	Г/м			
И.С.П.	РАВИНОВИЧ	Г/м		Т М П 901-07-22.91	19
И.С.П.	НАЧКОВА	Г/м			
				КОМПОНОВКА И УЗЛЫ УСТАНОВОК ДЛЯ ОБЕЗЗАРАЖИВАНИЯ ВОДЫ С БАКТЕРИЦИДНЫМИ ЛУЧАМИ И ПРЯМЫМ ЭЛЕКТРОЛИЗОМ ПРОИЗВОДИТЕЛЬНОСТЬЮ ДО 20 ТЫС. М <sup>3</sup> /СУТ.	
					Страница
					Лист
					Листов
				ПОЯСНИТЕЛЬНАЯ ЗАПИСКА (НАЧАЛО)	РОСНИИСТРОЙИМПЕКС

## 2. Назначение и область применения установок

Установки бактерицидного излучения предназначены для обеззараживания воды в системах хозяйственно-питьевых водопроводов. Они применяются для обеззараживания подземных вод, качество которых по физико-химическим показателям соответствует требованиям ГОСТ 2874-82\* "Вода питьевая. Гигиенические требования и контроль за качеством"; при этом коли-индекс обрабатываемой воды должен быть не более 1000 ед/л.

Бактерицидное излучение не придает воде бактерицидных свойств, предохраняющих ее от повторного заражения, так как основывается на прямом воздействии ультрафиолетовых лучей на бактерии. Поэтому к водоводам и сетям, транспортирующим обеззараженную бактерицидным излучением воду должны предъявляться повышенные санитарно-гигиенические требования.

### 3. Краткое описание и характеристики бактерицидных установок

#### 3.1. Бактерицидная установка ОВИП

Паспортная производительность установки 3 м3/час. Установка состоит из камеры обеззараживания, оборудованной спиралью и одной бактерицидной лампой ДБ-60, размещенной в кварцевом чехле.

К корпусу камеры крепится пусковое устройство. Внутри корпуса камеры обеззараживания, вокруг кварцевого чехла, установлена спираль из нержавеющей стали, служащая для создания турбулентного режима потока воды во время облучения, а также для очистки наружной поверхности кварцевого чехла от отложений.

Верхняя часть спирали соединена с двумя выведенными наружу штоками и далее - с ручкой, позволяющей производить возвратно-поступательное перемещение спирали, при котором ее резиновая прокладка очищает кварцевый чехол.

Корпус камеры оборудован смотровым окном для визуального наблюдения за гидравлическим режимом работы установки, состоянием кварцевого чехла и работой бактерицидной лампы.

К корпусу с боковых сторон приварены входной (нижний) и выходной (верхний) патрубки, а также штуцера для выпуска воздуха при заполнении установки и для выпуска воды при ее опорожнении.

Установка может монтироваться в вертикальном, горизонтальном и наклонном положениях. При этом должна быть обеспечена возможность замены бактерицидной лампы без демонтажа всей установки и проведения иных эксплуатационных и контрольных операций. Исходя из этого расстояние от пола помещения до смотрового окна (при вертикальном размещении) должно быть не менее 1,5 м, от верха крышки до потолка и от нижней крышки до пола не менее 1,0 м.

#### 3.2. Бактерицидная установка БАКТ-5

Паспортная производительность установки 5 м3/м.

Установка состоит из камеры обеззараживания и щита управления. Ее конструкция имеет много общего с описанной установкой ОВИП.

Камера обеззараживания оборудована бактерицидной лампой типа ДБ-36 в кварцевом чехле.

Г И П	Куликов			ТМЛ 901-07-22.91	ПЗ
И.С.П.	Раднорвич				
И.С.П.	Нячкова				
				Компоновка и узлы установок для обеззараживания воды с бактерицидным излучением и лампами бактерицидным производимостью до 50 тыс. м3/сутки.	
					Стодия Лист Листор
				Пояснительная записка (продолжение)	РОСИНСТРОЙМЛЕНКО

Для очистки кварцевого чехла предусмотрен специальный очиститель из двух кольцеобразных резиновых щеток, встроенных в одетые на чехол диски и имеющие возможность продольного перемещения.

Вращательно-поступательное движение воды в камере обеззараживания обеспечивается тангенциальным расположением подающего (нижнего) и отводящего (верхнего) патрубка.

Требования к размещению установки соответствуют приведенным выше для установки ОВП.

**3.3. Бактерицидная установка ОВ-50**

Паспортная производительность установки 50 м<sup>3</sup>/час.

Установка состоит из камеры обеззараживания, пульта управления и пульта сигнализации.

Камера обеззараживания в свою очередь состоит из корпуса, оборудованного двумя спиралями, ртутно-кварцевой бактерицидной лампой ДРТ-2500 в цилиндрическом кварцевом чехле и щеточным устройством для непрерывной гидромеханической очистки наружной поверхности чехла.

Корпус камеры снабжен смотровым окном для наблюдения за работой лампы и очистного устройства. Спирали служат для перемешивания потока воды и направления его на турбину очистного устройства, которое, вращаясь, обеспечивает непрерывную очистку кварцевого чехла специальными щетками.

К корпусу тангенциально приварены патрубки для подачи и отвода воды, а также штуцера для выпуска воды и воздуха.

Камера размещается на фундаменте только в горизонтальном положении: допускается уклон камеры в сторону выходного патрубка, не превышающий 10°. Для обеспечения замены лампы, уплотнительных манжет и проведения других эксплуатационных операций, расстояние от торцов камеры до стен помещения должно составлять не менее 1,5 м с обеих сторон.

При размещении нескольких установок допустимо их расположение в 2-3 яруса; расстояние между камерами по высоте должно составлять не менее 0,5 м.

**3.4. Бактерицидная установка ОВ-150**

Паспортная производительность установки - 150 м<sup>3</sup>/ч.

Установка состоит из трех камер обеззараживания, шкафа управления и пульта сигнализации.

Камеры обеззараживания и требования к их размещению аналогичны описанным выше для установок ОВ-50.

**4. Требования к размещению бактерицидных установок и пояснения к разработанным техническим решениям**

Бактерицидные установки ввиду отсутствия бактерицидного действия после обеззараживания воды должны, как правило, размещаться непосредственно перед подачей воды в сеть потребителям. Чаще всего их размещают на напорных или всасывающих линиях насосных станций, на трубопроводах после артезианских скважин, водонапорных башен, располагая в соответствующих водопроводных сооружениях, а при обосновании - в отдельных зданиях. При этом следует учитывать допустимое давление воды в установке.

В случае размещения установок на всасывающих линиях насосных станций, они должны находиться под заливом.

ГМП	Куликов	И.И.	ИМП 901-07-22.91	ГЗ
И.О.П.	Рябникова	И.И.	Комплекты и узлы установок для обеззараживания воды с бактерицидными излучателями и прямой электролизом производительностью до 20 тыс. м <sup>3</sup> /сутки	
И.О.С.	Рябникова	И.И.		Страниц Лист Листов
			Пояснительная записка РосНИИСТРОЙИМПЕНС -- (ПРОФ.О.М.Е.Н.Е.)	



В помещениях бактерицидных установок температура воздуха должна быть в пределах от 5 до 35<sup>0</sup>С, влажность не более 80%.

При подборе установок для конкретной производительности объекта (см. таблицу) их количество определяется, исходя из паспортной производительности.

Количество рабочих бактерицидных установок должно быть не более пяти, кроме того должна быть предусмотрена одна резервная установка.

Тип бактерицидной установки	Расход обрабатываемой воды м <sup>3</sup> /час при количестве рабочих установок, шт.				
	1	2	3	4	5
ОВИП	3	6	9	12	15
БАКТ-5	5	10	15	20	25
ОВ-50	50	100	150	200	250
ОВ-150	150	300	450	600	750

Для каждой установки должны предусматриваться задвижки на подаче и отводе воды. Если количество установок более трех, устанавливаются дополнительные задвижки на общем подающем и отводящем трубопроводах.

Подводящие трубопроводы оборудуются расходомерами. На отводящем трубопроводе предусматривается выпуск с задвижкой и разрывом струи для спуска воды при проведении ремонтных работ.

Система трубопроводов узла должна в необходимых случаях предусматривать защиту установок от гидравлических ударов.

Между общими подающим и отводящим трубопроводами бактерицидных установок прокладывается обводной трубопровод с опломбированными и обеспечивающими герметичность задвижками.

Следует обеспечивать замер расхода обрабатываемой воды; расходомеры могут устанавливаться как в помещении установок, так и в непосредственной близости от них, в том числе в существующих сооружениях. (В технических решениях приведены типовые водомерные узлы, место которых определяется при проектировании конкретного объекта).

Учитывая многообразие возможных вариантов размещения бактерицидных установок, технические решения составлены для наиболее характерных случаев.

Приведенные на чертежах примеры компоновок определяют минимальные размеры помещений, необходимые для размещения установок; при размещении установок в отдельных зданиях эти размеры должны приниматься с учетом габаритов ограждающих строительных конструкций.

Технологические узлы разработаны с обязательной установкой трубопроводами и арматурой; для них составлены спецификации оборудования в объеме рабочей документации.

В качестве примеров приведены также варианты размещения бактерицидных установок в зданиях водопроводных сооружений - станций подготовки воды и насосных станций, с использованием типовых проектов этих сооружений.

Во всех приведенных примерах компоновок одна из бактерицидных установок является резервной, остальные - рабочие.

ГИП	И.А. КОЗЛОВ	И.А. КОЗЛОВ	И.А. КОЗЛОВ	И.А. КОЗЛОВ	Т.М. П. 901-07-22.91	Л3		
К.С.П.	РАВИНОВИЧ	РАВИНОВИЧ	РАВИНОВИЧ	РАВИНОВИЧ				
К.С.П.	НАНЬРОВА	НАНЬРОВА	НАНЬРОВА	НАНЬРОВА				
Компоновки и узлы установок для обеззараживания воды с бактерицидными установками и прямым забором воды из водопроводных сооружений МУС.С.К.М.						Страницы	Лист	Листов
ПОДСЧИТАТЕЛЬНАЯ ЗАПИСКА - (ПРОДОЛЖЕНИЕ) -						РОССИЙСКОЕ ИМПЕРСКОЕ		

**Б. Рекомендации по использованию типовых материалов для проектирования**

При применении бактерицидных установок для конкретного объекта необходимо выбрать тип установки и определить количество установок, исходя из производительности водопроводного узла.

При этом следует учитывать, что общая производительность установок должна соответствовать максимальному расчетному расходу проходящей через них воды, с учетом режима работы системы водоснабжения.

С учетом изложенных в пояснительной записке условий, следует определить место размещения установки. Предпочтительным является размещение установок в существующих водопроводных сооружениях.

Доработка документации производится с учетом ее стадийности, в объеме, предусмотренном СНиП I.02.01-85.

**6. Ориентировочные технико-экономические показатели**

№ пп	Наименование и марка установок	Варианта	Ко-во установок, шт.	Производительность установок, м3/час	Стоимость, тыс. руб.	Себестоимость обработки воды коп/м3
1	2	3	4	5	6	7
1	Бактерицидная установка ОВП	1	2	3,0	2,63	32,4
		2	3	6,0	3,75	21,9
		3	4	9,0	4,57	20,7
		4	5	12,0	5,36	18,3
		5	6	15,0	6,10	15,6
2	Бактерицидные установки БАКТ-5	6	2	5,0	3,12	30,4
		7	3	10,0	4,56	18,1
		8	4	15,0	5,87	14,6
		9	5	20,0	7,12	11,3
		10	6	25,0	8,44	9,5
3	Бактерицидные установки ОВ-50	11	2	50,0	9,81	5,4
		12	4	150,0	12,30	3,8
		13	6	250,0	15,92	1,7
4	Бактерицидные установки ОВ-150	14	2	150,0	13,30	3,85
		15	4	450,0	24,06	1,51
		16	6	750,0	38,40	1,16

\* Стоимость включает в себя:

- стоимость технологического оборудования;  
- материалов и арматуры; - монтажа

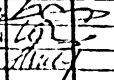

в ценах 1984г.

Г.И.П. Куликов	И.С.П. Равянов	И.С.П. Никитова	Т.И.П. 901-07-22.91	ЛЗ
Композитная узел установок для обеззараживания воды с бактерицидным излучением и прямой электролизом производительностью до 20 тыс. м <sup>3</sup> /сутки.				
			Стадия	Лист
				Листов
			Пояснительная записка (О.О.Н.Ч.А.Н.Ж.Е.)	
			ОСЖИИСТРОЙМЕРС	

ВЕДОМОСТЬ ЧЕРТЕЖЕЙ ОСНОВНОГО КОМПЛЕКТА (НАЧАЛО)

№	НАИМЕНОВАНИЕ	№ № СТРАНИЦ	№ № ЛИСТОВ
1.	ОБЩИЕ ДАННЫЕ (НАЧАЛО).	7	ТХ 1
2.	ОБЩИЕ ДАННЫЕ (ПРОДОЛЖЕНИЕ).	8	ТХ 2
3.	ОБЩИЕ ДАННЫЕ (ПРОДОЛЖЕНИЕ).	9	ТХ 3
4.	ОБЩИЕ ДАННЫЕ (ОКОНЧАНИЕ).	10	ТХ 4
5.	СХЕМА УСТАНОВКИ ДЛЯ ОБЕЗЗАРАЖИВАНИЯ ВОДЫ БАКТЕРИЦИДНЫМИ ЛУЧАМИ ОБ1А К БАКТ-5.	11	ТХ 5
6.	КОМПОНОВочный лист бактерицидных установок ОБ1П производительностью 3,0 ÷ 15,0 м³/час. План. Разрез.		
	Таблица размеров зон эксплуатации установок.	12	ТХ 6
7.	Бактерицидные установки ОБ1П производительностью 3,0 м³/час. План. Разрезы.	13	ТХ 7
8.	Спецификация оборудования и материалов к бактерицидным установкам ОБ1П производительностью 3,0 м³/час.	14	ТХ 00
9.	Бактерицидные установки ОБ1П производительностью 6,0 м³/час. План. Разрезы.	16	ТХ 8
10.	Спецификация оборудования и материалов к бактерицидным установкам ОБ1П производительностью 6,0 м³/час.	17	ТХ 00
11.	Бактерицидные установки ОБ1П производительностью 9,0 м³/час. План. Разрезы.	19	ТХ 9
12.	Спецификация оборудования и		

№	НАИМЕНОВАНИЕ	№ № СТРАНИЦ	№ № ЛИСТОВ
	МАТЕРИАЛОВ К БАКТЕРИЦИДНОЙ УСТАНОВКЕ ОБ1П ПРОИЗВОДИТЕЛЬНОСТЬЮ 9,0 м³/час.	20	ТХ 00
13.	Бактерицидные установки ОБ1П производительностью 12,0 м³/час. План. Разрезы.	22	ТХ 10
14.	Спецификация оборудования и материалов к бактерицидным установкам ОБ1П производительностью 12,0 м³/час.	23	ТХ 00
15.	Бактерицидные установки ОБ1П производительностью 15,0 м³/час. План. Разрезы.	26	ТХ 11
16.	Спецификация оборудования и материалов к бактерицидным установкам ОБ1П производительностью 15,0 м³/час.	27	ТХ 00
17.	Компновочный лист бактерицидных установок БАКТ-5 производительностью 5,0 ÷ 25,0 м³/час. План. Разрезы. Таблица размеров зон эксплуатации установок.	30	ТХ 12
18.	Бактерицидные установки БАКТ-5		

ТЛП Ж.П. И.С.	Кузнецов Рабинович Нянькова	 	ТМЛ 901-07-22.91	ТХ.						
<small>Компновочный лист установок для обеззараживания воды с бактерицидным излучением и ярким светом производительностью до 20 тыс. м³/сутки.</small>			<table border="1"> <tr><td>Страниц</td><td>Лист</td><td>Листов</td></tr> <tr><td></td><td>1</td><td>37</td></tr> </table>	Страниц	Лист	Листов		1	37	
Страниц	Лист	Листов								
	1	37								
			Общие данные (начало).	Росинструментко						

ВЕДОМОСТЬ ЧЕРТЕЖЕЙ ОСНОВНОГО КОМПЛЕКТА (ПРОДОЛЖЕНИЕ).

№	НАИМЕНОВАНИЕ	№ № СТРАНИЦ	№ № ЛИСТОВ
	ПРОИЗВОДИТЕЛЬНОСТЬЮ 5.0 М <sup>3</sup> /ЧАС. ПЛАН. РАЗРЕЗЫ.	31	ТХ17
19.	СПЕЦИФИКАЦИЯ ОБОРУДОВАНИЯ И МАТЕРИАЛОВ К БАКТЕРИЦИДНЫМ УСТАНОВКАМ БАКТ-5 ПРОИЗВОДИТЕЛЬ- НОСТЬЮ 5.0 М <sup>3</sup> /ЧАС.	32	ТХ.00
20.	БАКТЕРИЦИДНЫЕ УСТАНОВКИ БАКТ-5 ПРОИЗВОДИТЕЛЬНОСТЬЮ 10.0 М <sup>3</sup> /ЧАС. ПЛАН. РАЗРЕЗЫ.	34	ТХ14
21.	СПЕЦИФИКАЦИЯ ОБОРУДОВАНИЯ И МАТЕРИАЛОВ К БАКТЕРИЦИДНЫМ УСТАНОВКАМ БАКТ-5 ПРОИЗВОДИТЕЛЬ- НОСТЬЮ 10.0 М <sup>3</sup> /ЧАС.	35	ТХ.00
22.	БАКТЕРИЦИДНЫЕ УСТАНОВКИ БАКТ-5 ПРОИЗВОДИТЕЛЬНОСТЬЮ 15.0 М <sup>3</sup> /ЧАС. ПЛАН. РАЗРЕЗЫ.	37	ТХ15
23.	СПЕЦИФИКАЦИЯ ОБОРУДОВАНИЯ И МАТЕРИАЛОВ К БАКТЕРИЦИДНЫМ УСТАНОВКАМ БАКТ-5 ПРОИЗВОДИТЕЛЬ- НОСТЬЮ 15.0 М <sup>3</sup> /ЧАС.	38	ТХ.00
24.	БАКТЕРИЦИДНЫЕ УСТАНОВКИ БАКТ-5 ПРОИЗВОДИТЕЛЬНОСТЬЮ 20.0 М <sup>3</sup> /ЧАС. ПЛАН. РАЗРЕЗЫ.	40	ТХ16
25.	СПЕЦИФИКАЦИЯ ОБОРУДОВАНИЯ И МАТЕРИАЛОВ К БАКТЕРИЦИДНЫМ УСТАНОВКАМ БАКТ-5 ПРОИЗВОДИТЕЛЬ- НОСТЬЮ 20.0 М <sup>3</sup> /ЧАС.	41	ТХ.00
26.	БАКТЕРИЦИДНЫЕ УСТАНОВКИ БАКТ-5 ПРОИЗВОДИТЕЛЬНОСТЬЮ 25.0 М <sup>3</sup> /ЧАС. ПЛАН. РАЗРЕЗЫ.	44	ТХ17

№	НАИМЕНОВАНИЕ	№ № СТРАНИЦ	№ № ЛИСТОВ
27.	СПЕЦИФИКАЦИЯ ОБОРУДОВАНИЯ И МАТЕРИАЛОВ К БАКТЕРИЦИДНЫМ УСТАНОВКАМ БАКТ-5 ПРОИЗВОДИТЕЛЬ- НОСТЬЮ 25.0 М <sup>3</sup> /ЧАС.	45	ТХ.00
28.	СХЕМА УСТАНОВКИ ДЛЯ ОБЕЗЗАРАЖИВА- НИЯ ВОДЫ БАКТЕРИЦИДНЫМИ ЛУЧАМИ ОВ-50.	48	ТХ18
29.	КОМПОНОВОЧНЫЙ ЛИСТ БАКТЕРИЦИД- НЫХ УСТАНОВОК ОВ-50 ПРОИЗВОДИ- ТЕЛЬНОСТЬЮ 50 ÷ 250 М <sup>3</sup> /ЧАС. ПЛАН. РАЗРЕЗ. ТАБЛИЦА ЗОН МОНТАЖА И ЭКСПЛУАТАЦИОННОЙ УСТАНОВКИ.	49	ТХ19
30.	БАКТЕРИЦИДНЫЕ УСТАНОВКИ ОВ-50 ПРОИЗВОДИТЕЛЬНОСТЬЮ 50 М <sup>3</sup> /ЧАС. ПЛАН. РАЗРЕЗЫ.	50	ТХ20
31.	СПЕЦИФИКАЦИЯ ОБОРУДОВАНИЯ И МАТЕРИАЛОВ К БАКТЕРИЦИДНЫМ УСТАНОВКАМ ОВ-50 ПРОИЗВОДИТЕЛЬ- НОСТЬЮ 50 М <sup>3</sup> /ЧАС.	51	ТХ.00
32.	БАКТЕРИЦИДНЫЕ УСТАНОВКИ ОВ-50 ПРОИЗВОДИТЕЛЬНОСТЬЮ 150 М <sup>3</sup> /ЧАС. ПЛАН. РАЗРЕЗЫ.	53	ТХ21
33.	СПЕЦИФИКАЦИЯ ОБОРУДОВАНИЯ И		

ТАП	КУЛИКОВ	ТМБ 901-07-22,91	ТХ
ИСП.	РАЖИВОВ		
ИСО.	НАТКОВА		
КОМПОНОВКА И УЗАИ УСТАНОВОК ДЛЯ ОБЕЗЗАРАЖИВАНИЯ ВОДЫ БАКТЕРИЦИДНЫМИ ЛУЧЕНЫМ ПЛАЗМЫМ ЭЛЕКТРОДЫСОМ ПРОИЗВОДИТЕЛЬНОСТЬЮ ДО 20 ТИС. М <sup>3</sup> /СУТКИ.			
		Стадия	Лист
			2
ОБЩИЕ ДАННЫЕ (ПРОДОЛЖЕНИЕ).			РОСНИИСТРОЙМБИС

РЕКОМОСТЬ ЧЕРТЕЖЕЙ ОСНОВНОГО КОМПЛЕКТА (ПРОДОЛЖЕНИЕ)

№	НАИМЕНОВАНИЕ	№№ СТРАНЫ	№№ ЛИСТОВ
	МАТЕРИАЛОВ К БАКТЕРИЦЕЛДНОЙ		
	УСТАНОВКЕ ОБ-50 ПРОИЗВОДИТЕЛЬНОСТЬЮ 150 М <sup>3</sup> /ЧАС.	54	ТХ.00
34.	БАКТЕРИЦЕЛДНЫЕ УСТАНОВКИ ОБ-50 ПРОИЗВОДИТЕЛЬНОСТЬЮ 250 М <sup>3</sup> /ЧАС.		
	ПЛАН. РАЗРЕЗЫ.	56	ТХ.22
35.	СПЕЦИФИКАЦИЯ ОБОРУДОВАНИЯ И МАТЕРИАЛОВ К БАКТЕРИЦЕЛДНОЙ УСТАНОВКЕ ОБ-50 ПРОИЗВОДИТЕЛЬНОСТЬЮ 250 М <sup>3</sup> /ЧАС.	57	ТХ.00
36.	СХЕМА УСТАНОВКИ ДЛЯ ОБЕЗЗАРАЖИВАНИЯ ВОДЫ ВОДНЫМИ БАКТЕРИЦЕЛДНЫМИ ЛУЧ. ОБ-150.	60	ТХ.23
37.	КОМПОНОВОЧНЫЙ ЛИСТ БАКТЕРИЦЕЛДНЫХ УСТАНОВОК ОБ-150 ПРОИЗВОДИТЕЛЬНОСТЬЮ 150 ÷ 450 М <sup>3</sup> /ЧАС. ПЛАН. РАЗРЕЗЫ ТАБЛИЦА РАЗМЕРОВ 50#	61	ТХ.24
38.	БАКТЕРИЦЕЛДНЫЕ УСТАНОВКИ ОБ-150 ПРОИЗВОДИТЕЛЬНОСТЬЮ 150 М <sup>3</sup> /ЧАС.		
	ПЛАН. РАЗРЕЗЫ.	62	ТХ.25
39.	СПЕЦИФИКАЦИЯ ОБОРУДОВАНИЯ И МАТЕРИАЛОВ К БАКТЕРИЦЕЛДНОЙ УСТАНОВКЕ ОБ-150 ПРОИЗВОДИТЕЛЬНОСТЬЮ 150 М <sup>3</sup> /ЧАС.	63	ТХ.00
40.	БАКТЕРИЦЕЛДНЫЕ УСТАНОВКИ ОБ-150 ПРОИЗВОДИТЕЛЬНОСТЬЮ 450 М <sup>3</sup> /ЧАС.		
	ПЛАН. РАЗРЕЗЫ.	65	ТХ.26
41.	СПЕЦИФИКАЦИЯ ОБОРУДОВАНИЯ И МАТЕРИАЛОВ К БАКТЕРИЦЕЛДНОЙ		

№	НАИМЕНОВАНИЕ	№№ СТРАНЫ	№№ ЛИСТОВ
	УСТАНОВКА ОБ-150 ПРОИЗВОДИТЕЛЬНОСТЬЮ 450 М <sup>3</sup> /ЧАС.	66	ТХ.00
42.	БАКТЕРИЦЕЛДНЫЕ УСТАНОВКИ ОБ-150 ПРОИЗВОДИТЕЛЬНОСТЬЮ 750 М <sup>3</sup> /ЧАС.		
	ПЛАН. РАЗРЕЗЫ.	69	ТХ.27
43.	СПЕЦИФИКАЦИЯ ОБОРУДОВАНИЯ И МАТЕРИАЛОВ К БАКТЕРИЦЕЛДНОЙ УСТАНОВКЕ ОБ-150 ПРОИЗВОДИТЕЛЬНОСТЬЮ 750 М <sup>3</sup> /ЧАС.		
44.	ВОДОМЕРНЫЕ УЗЛЫ ДАХ ТРУБОПРОВОДОВ ДИАМЕТРОМ ОТ 32 мм. до 400 мм.	73	ТХ.28
45.	ВАРИАНТ КОМПОНОВКИ БАКТЕРИЦЕЛДНЫХ УСТАНОВОК С НАСОСНЫМИ СТАНЦИЯМИ В АЗАРТСКВАННАХ ПРОИЗВОДИТЕЛЬНОСТЬЮ ОТ 3 до 25 М <sup>3</sup> /ЧАС.	74	ТХ.29
46.	ВАРИАНТ КОМПОНОВКИ БАКТЕРИЦЕЛДНЫХ УСТАНОВОК С УСТАНОВКОЙ «СТРУЯ» ПРОИЗВОДИТЕЛЬНОСТЬЮ 100 М <sup>3</sup> /ЧАС.	75	ТХ.30
47.	ВАРИАНТ КОМПОНОВКИ БАКТЕРИЦЕЛДНЫХ УСТАНОВОК С НАСОСНОЙ СТАНЦИЕЙ ПРОИЗВОДИТЕЛЬНОСТЬЮ 600 М <sup>3</sup> /ЧАС.		
	ПО ТП. № 901-02-126.	76	ТХ.31

Гип. ИСВ. ИСП.	Уч. ИСВ. РАЗНОУМ. ЧАСТЬЮ	Т.М.М. 901-07-22:9А	ТХ.
		ПОМОЩНИКИ И УЗЛЫ УСТАНОВОК ДЛЯ ОБЕЗЗАРАЖИВАНИЯ ВОДЫ С БАКТЕРИЦЕЛДНЫМИ УЗЛОВАМИ И ПРЯМЫМ ЭЛЕКТРОЛИЗОМ ПРОИЗВОДИТЕЛЬНОСТЬЮ ДО 20 ТИС. М <sup>3</sup> /ЧАС.	
		Страница	Лист
			3
		ОБЩИЕ ДАННЫЕ (ПРОДОЛЖЕНИЕ).	
		РОССИЙСКОЙ АКАДЕМИИ НАУК	

ВЕДОМОСТЬ ЧЕРТЕЖЕЙ ОСНОВНОГО КОМПЛЕКТА (ОКОНЧАНИЕ).

№	НАИМЕНОВАНИЕ	№ № СТРАНИЦ	№ № ЛИСТОВ
48	СХЕМА ПОДКЛЮЧЕНИЯ УСТАНОВКИ ОБ-150 (НАЧАЛО).		
49	СХЕМА ПОДКЛЮЧЕНИЯ УСТАНОВОК ОБ-150 (ПРОДОЛЖЕНИЕ).	77	ТХ32
50	СХЕМА ПОДКЛЮЧЕНИЯ УСТАНОВОК ОБ-150 (ПРОДОЛЖЕНИЕ).	78	ТХ33
51	СХЕМА ПОДКЛЮЧЕНИЯ УСТАНОВОК ОБ-150 (ОКОНЧАНИЕ).	79	ТХ34
52	СХЕМА ПОДКЛЮЧЕНИЯ УСТАНОВОК ОБ-50	80	ТХ35
53	СХЕМА ПОДКЛЮЧЕНИЯ УСТАНОВОК ОБ1П И БАКТ-5	81	ТХ36
53	БАКТЕРИЦИДНАЯ УСТАНОВКА ОБ-50 ПРОИЗВОДИТЕЛЬНОСТЬЮ 250 М <sup>3</sup> /ЧАС:		
	СХЕМА РАСПОЛОЖЕНИЯ ПЛОЩАДКИ	82	ТХ37
54	БАКТЕРИЦИДНАЯ УСТАНОВКА ОБ-150 ПРОИЗВОДИТЕЛЬНОСТЬЮ 750 М <sup>3</sup> /ЧАС СХЕМА РАСПОЛОЖЕНИЯ ПЛОЩАДКИ	83	ТХ38
		84	ТХ39

ОРИЕНТИРОВОЧНЫЕ ТЕХНИКО-ЭКОНОМИЧЕСКИЕ ПОКАЗАТЕЛИ.

№/№	НАИМЕНОВАНИЕ И МАРКА УСТАНОВОК	№ ВАРИААНТА	КОЛИЧЕСТВО УСТАНОВОК ШТ.	ПРОИЗВОДИТЕЛЬНОСТЬ УСТАНОВКИ М <sup>3</sup> /ЧАС.	СТОИМОСТЬ С.М.Р. ТЫС.РУБ.	СЕБЕСТОИМОСТЬ РАБОТЫ ВОДЫ КОП/М <sup>3</sup> .	ПРИМЕЧАНИЕ.
1.	2.	3.	4.	5.	6.	7.	8.
1.	БАКТЕРИЦИДНЫЕ УСТАНОВКИ ОБ1П	1	2	3	2,63	32,4	
		2	3	6	3,75	21,9	
		3	4	9	4,57	20,7	
		4	5	12	5,36	18,3	
		5	6	15	6,10	15,6	
2.	БАКТЕРИЦИДНЫЕ УСТАНОВКИ БАКТ-5	6	2	5	3,12	30,4	
		7	3	10	4,56	18,1	
		8	4	15	5,87	14,6	
		9	5	20	7,12	11,3	
		10	6	25	8,44	9,5	
3.	БАКТЕРИЦИДНЫЕ УСТАНОВКИ ОБ-50	11	2	50	9,81	5,4	
		12	4	150	12,30	3,8	
		13	6	250	15,92	1,7	
4.	БАКТЕРИЦИДНЫЕ УСТАНОВКИ ОБ-150	14	2	150	13,30	3,85	
		15	4	450	24,06	1,51	
		16	6	750	38,40	1,16	

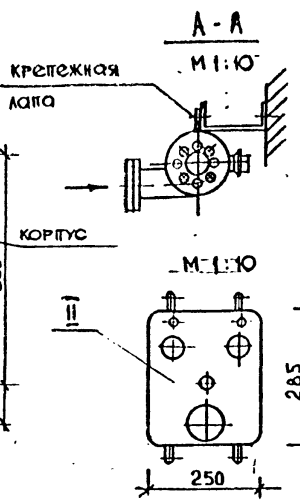
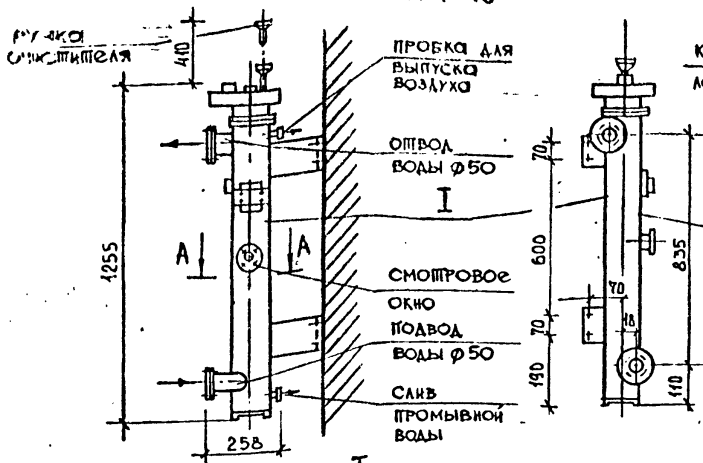
ВЕДОМОСТЬ ССЫЛОЧНЫХ И ПРИЛАГАЕМЫХ ДОКУМЕНТОВ.

ОБОЗНАЧЕНИЕ	НАИМЕНОВАНИЕ	ПРИМЕЧАНИЕ
ССЫЛОЧНЫЕ ДОКУМЕНТЫ		
СЕРИЯ Б.901-1	ВОЛОЖЕРНЫЕ УЗЛЫ ДЛЯ ТРУБОПРОВОДОВ.	

Г.И.П.	И.И.И.И.И.И.	5	ТМП 901-07-22.91	ТХ	
И.О.П.	РАВИНОВИЧ	5			
И.О.П.	НАЗЫКОВА	5	КОМПОНОВКА И УЗЛЫ УСТАНОВОК ДЛЯ ОБЕЗЖЕЛЕНИЯ ВОДЫ С БАКТЕРИЦИДНЫМ ВКЛЮЧЕНИЕМ И ПРЯМЫМ ЗАКТО-МАЗОМ ПРОИЗВОДИТЕЛЬНОСТЬЮ ДО 20 ТЫС. М <sup>3</sup> /СЕК.		
			Студия	Лист	Листов
				4	
			ОБЩИЕ ДАННЫЕ (ОКОНЧАНИЕ).		РОСНИИСТРОЙИМПЕРС.

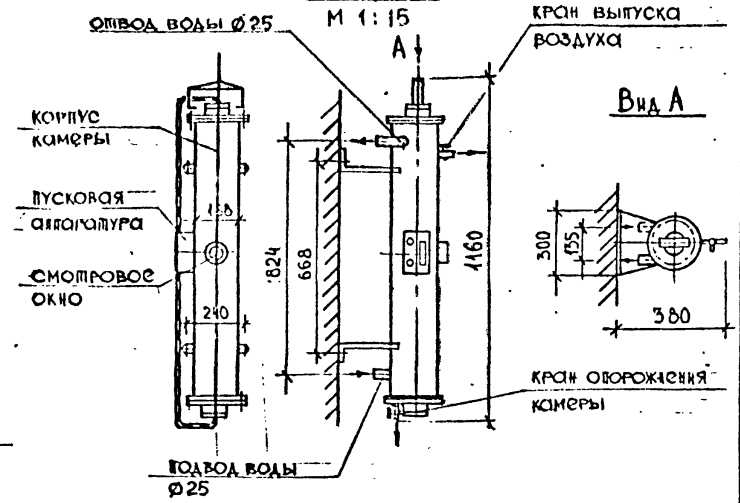
# БАКП-5

М 1:15



# ОВ 1П

М 1:15



I - камера облучения.  
II - щит управления

## Техническая характеристика

Производительность не более 5,0 м<sup>3</sup>/час  
 Комплект поставки основного оборудования: камера облучения, щит управления  
 Габариты оборудования /длина, ширина, высота/ мм:  
 камера облучения 240 × 196 × 1260; щит управления 250 × 183 × 300  
 Масса оборудования: камера облучения - 33 кг  
 щит управления - 10 кг  
 Потребляемая мощность не более 0,1 кВт  
 Тип ламп ДБ 36  
 Количество ламп 1 шт  
 Напряжение питания 220 вт  
 Давление воды не более 1 МПа /10 кгс/см<sup>2</sup>

## Техническая характеристика

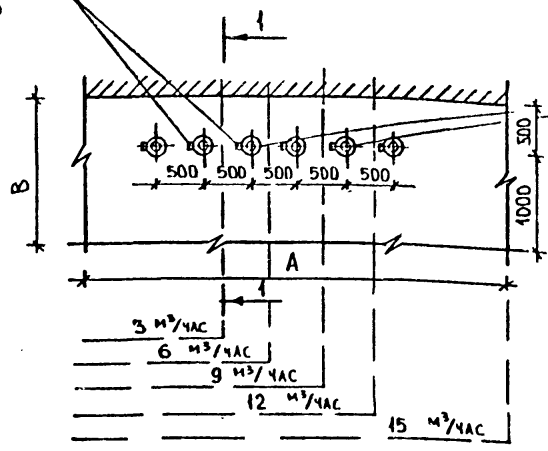
Производительность не более 3,0 м<sup>3</sup>/час  
 Комплект поставки: установка ОВ 1П в сборе  
 Масса не более 50 кг  
 Потребляемая мощность 0,06 кВт  
 Тип ламп ДБ-60; количество ламп - 1 шт  
 Напряжение питания 220 В  
 Давление воды не более 1 МПа /10 кгс/см<sup>2</sup>  
 Оптловая цена 140 руб по Прейскуранту №24-10-01 в ценах 1984г.  
 Изготовитель Загорский машиностроительный завод

Оптловая цена 800 руб по Прейскуранту №24-10-01 в ценах 1984г.  
 Изготовитель - Московский завод «Коммунальник»

Г И П	Куликов	ТМЛ	ТМЛ 901-07-22.91			ТХ		
И.С.П.	Рабинович	50	Композитные в узлы установки для обеззараживания воды бактерицидным излучением и вращ. электролизом производительностью до 20 тыс. м <sup>3</sup> /сутки.					
И.С.П.	Нянькова	10	Схема установки для обеззараживания воды бактерицидным излучением в виде луча БВАП БАКТ-5.			Страниц	Лист	Листов
							5	
РОСНИИСТРОЙИМПЕКС								

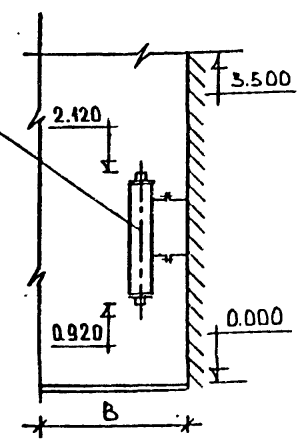
ПЛАН НА ОТМ. 0,000

ПУСКОВОЕ  
УСТРОЙСТВО  
УСТАНОВКИ



Бактерицидная  
установка  
ОВП

1-1



№ п/п	Производитель- ность установки м³/час	Размеры зоны эксплуатации установки м, м², м²					Примечания
		A	B	H *	S *	W *	
1	3,0	2,0	1,5	3,5	3,0	10,5	8
2	6,0	2,9	1,5	3,5	4,35	15,23	
3	9,0	3,4	1,5	3,5	5,1	17,85	
4	12,0	3,9	1,5	3,5	5,85	20,48	
5	15,0	4,4	1,5	3,5	6,6	23,1	

ПРИМЕЧАНИЯ

1. В данной таблице представлены параметры, позволяющие оценить возможность размещения установок в существующих объемах зданий и сооружений.
2. Примеры размещения приведены на листах: ПХ-29
3. \* В таблице: H; S; W - соответственно высота, площадь и объем помещения, минимально необходимые для размещения оборудования.

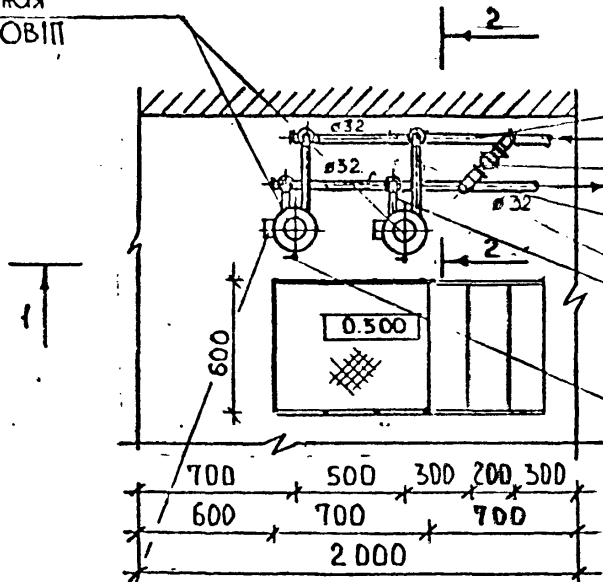
ГВП	Куликов	ТМП 901-07-22.91	ТХ
КОП	Назьева	Композитный лист бактерицидных установок ОВП производительностью до 20-гис.м³/сутки.	
		Композитный лист бактерицидных установок ОВП производительностью до 15,0 м³/час.	
		План. Разрез Таблица размеров зон эксплуатации установок.	
		Статья	Лист Листов
			6
		РОСНИИСТРОЙИМПЕРС	



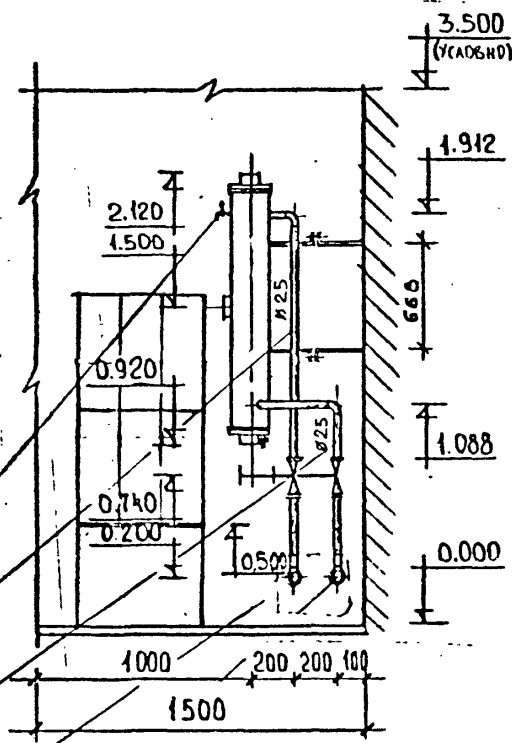
ПЛАН НА ОШТ. 0.000  
М 1:25

2-2

Бактерицидная установка ОВ1П



- ПРИБОРОПРОВОД ПОДАЧИ ИСХОДНОЙ ВОДЫ  $\phi 32$
- ОБВОДНОЙ ПРИБОРОПРОВОД  $\phi 32$  К ВОДОМЕРНОМУ УЗЛУ СМ. ЛИСТ ТХ-28
- ПРИБОРОПРОВОД ОТВОДА ВОДЫ ПОТРЕБИТЕЛЮ  $\phi 32$
- ПРИБОРОПРОВОДЫ ПОДАЧИ И ОТВОДА ВОДЫ ИЗ УСТАНОВКИ  $\phi 25$
- КРАЙ СПУСКА ВОЗДУХА



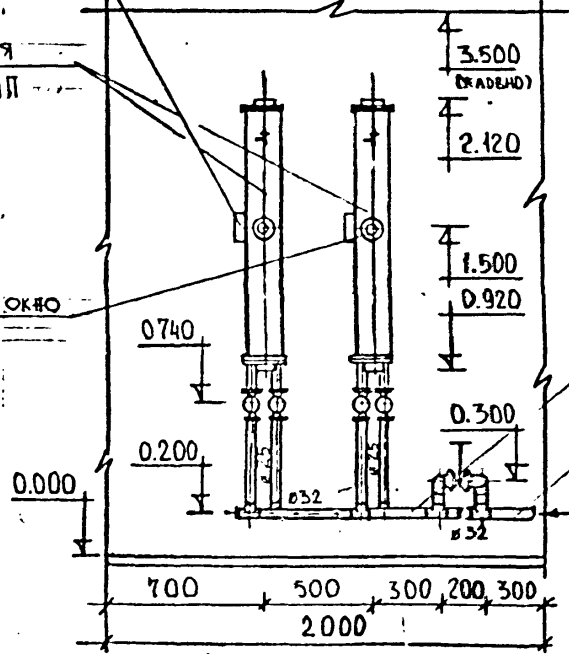
- ПРИБОРОПРОВОД ОТВОДА ВОДЫ ИЗ УСТАНОВКИ  $\phi 25$
- ПРИБОРОПРОВОД ПОДАЧИ ВОДЫ НА УСТАНОВКУ
- ПРИБОРОПРОВОД ОТВОДА ВОДЫ ПОТРЕБИТЕЛЮ  $\phi 32$
- ПРИБОРОПРОВОД ПОДАЧИ ИСХОДНОЙ ВОДЫ  $\phi 32$

Пусковая

аппаратура установки

Бактерицидная установка ОВ1П

Смотровое окно



ГИП	Куликов		ТМП 901-07-22.91	ТХ
К.С.	Казькова		КОМПОНОВКА И УСТАНОВКА АЗ ОБЕЗБАЖИВАЮЩАЯ ВОДУ С БАКТЕРИЦИДНЫМ ИЗЛУЧЕНИЕМ И ПРЯМЫМ ЭЛЕКТРОЛИЗОМ ПРОИЗВОДИТЕЛЬНОСТЬЮ ДО 20 ТИС. М <sup>3</sup> /СУТКИ.	
			БАКТЕРИЦИДНЫЕ УСТАНОВКИ ОВ1П ПРОИЗВОДИТЕЛЬНОСТЬЮ 3,0 М <sup>3</sup> /ЧАС.	Страниц Лист Листов
				7
			План. Разрезы.	РОСНИИСТРОЙИМПЕКС

Позиция	Наименование и техническая характеристика оборудования и материалов. Завод-изготовитель (для импортного оборудования страна, фирма)	Тип, марка оборудования. Обозначение документа и номер опросного листа	Единица измерения		Код завода-изготовителя	Код оборудования, материала	Цена единицы оборудования, тыс. руб.	Количество	Масса с. до-в. кг
			Наименование	Код					
1	2	3	4	5	6	7	8	9	10
	1. ПРОИЗВОДИТЕЛЬНОСТЬ 3 м <sup>3</sup> /час. ОБОРУДОВАНИЕ И МАТЕРИАЛЫ, ПОСТАВЛЯЕМЫЕ ЗАКАЗЧИКОМ В4-ТРУБОПРОВОД ИСХОДНОЙ ВОДЫ								
	4. ТЕХНОЛОГИЧЕСКОЕ ОБОРУДОВАНИЕ								
1.1	УСТАНОВКА ДЛЯ ОБЕЗЗАРАЖИВАНИЯ ВОДЫ БАКТЕРИЦИДНЫМИ ЛУЧАМИ.	ОВ1П	ШТ	796				2	90.0
	2. АРМАТУРА								
2.1	ВЕНТИЛЬ ЗАПОРНЫЙ ФЛАНЦЕВЫЙ Ду 32	1549П2	ШТ	796		37221310		1	9.9
2.2	ВЕНТИЛЬ ЗАПОРНЫЙ ФЛАНЦЕВЫЙ Ду 25	1549П2	ШТ	796				2	3.6
	В1-ТРУБОПРОВОД ЧИСТОЙ ВОДЫ								
	4. ТЕХНОЛОГИЧЕСКОЕ ОБОРУДОВАНИЕ								
1.1	ВСТАВКА ВОДОМЕРНАЯ ТЯЦОВАЯ СО СЧЕТЧИКОМ ВСКМ - 25	СЕРЖА	ШТ	796				1	
	2. АРМАТУРА								
1.2	ПРОБКА Ц - 15	ГОСТ 8933-75	ШТ	796				1	0.04
	2. АРМАТУРА								
2.1	ВЕНТИЛЬ ЗАПОРНЫЙ ФЛАНЦЕВЫЙ Ду 25	1549П2	ШТ	796				2	3.6
2.2	КРАИ ШАРОВОЙ ПРОХОДНОЙ Ду 32	1143ВП	ШТ	796				3	2.27
	МАТЕРИАЛЫ, ПОСТАВЛЯЕМЫЕ ПОДРЯДЧИКОМ. В4-ТРУБОПРОВОД ИСХОДНОЙ ВОДЫ								
	1. ТРУБОПРОВОДЫ								
1.1	ТРУБЫ СТАЛЬНЫЕ ВОДОГАЗОПРОВОДНЫЕ 32x2.8 Вст2кп2	ГОСТ 3262-75	М	006		138500		3.0	2.73
1.2	ТРУБЫ СТАЛЬНЫЕ ВОДОГАЗОПРОВОДНЫЕ 25x2.8 Вст2кп2	ГОСТ 3262-75	М	006		138500		2.0	2.12

№ инв. № подл. Подпись и дата

ТИП	Куликов	3/15	ТМП	901-07-22.91	ТХ.СО
И.С.В.	Нянькова	3/22	КОМПОНОВКА УЗЛА УСТАНОВОК ДЛЯ ОБЕЗЗАРАЖИВАНИЯ ВОДЫ С БАКТЕРИЦИДНЫМ ИЗЛУЧЕНИЕМ И ПРЯМОГО ЗАВЕШТОВЗОД ПРОИЗВОДИТЕЛЬНОСТЬЮ 40 20 ТЫС. М <sup>3</sup> /СУТКИ.		
			БАКТЕРИЦИДНЫЕ УСТАНОВКИ ОВ1П ПРОИЗВОДИТЕЛЬНОСТЬЮ 3 М <sup>3</sup> /ЧАС.		
			Страниц	Лист	Листов
				1	2
			СПЕЦИФИКАЦИЯ ОБОРУДОВАНИЯ И МАТЕРИАЛОВ.		
			РОСНИИВСТРОЙМАКС		

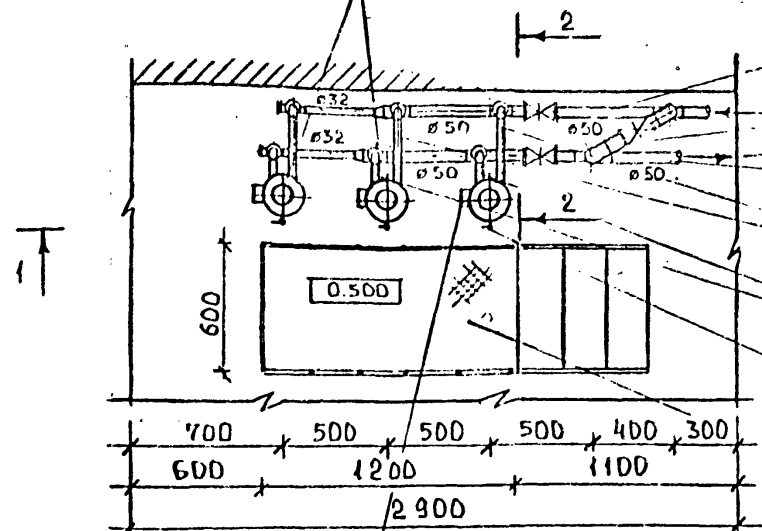


Бактерицидная установка ОВ1П

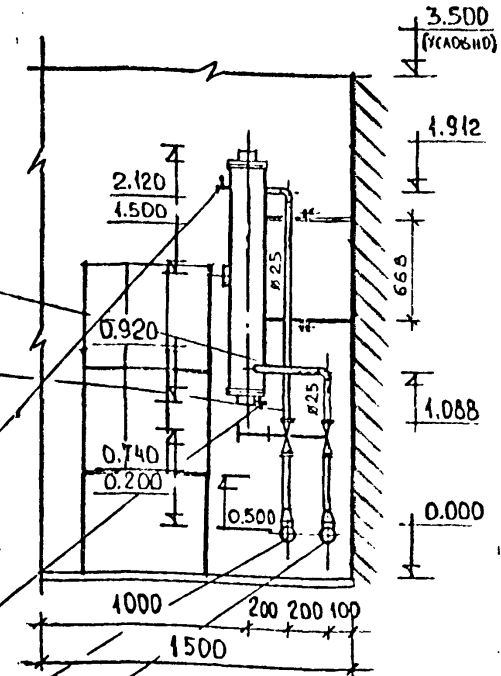
План на отм. 0,000

М 1:25

2-2



- ТРУБОПРОВОД ПОДАЧИ ИСХОДНОЙ ВОДЫ  $\phi 50$
- ОБВОДНОЙ ПЕРУБОПРОВОД  $\phi 50$  К ВОДОМЕРНОМУ УЗЛУ СМ. ЛИС. П. ТХ-28
- ТРУБОПРОВОД ОТВОДА ВОДЫ ПОТРЕБИТЕЛЮ  $\phi 50$
- ТРУБОПРОВОД ПОДАЧИ ИСХОДНОЙ ВОДЫ НА УСЛОВКУ  $\phi 25$
- ТРУБОПРОВОД ОТВОДА ВОДЫ ИЗ УСТАНОВКИ  $\phi 25$
- КРАН СПУСКА ВОЗДУХА



Пусковая аппаратура установки

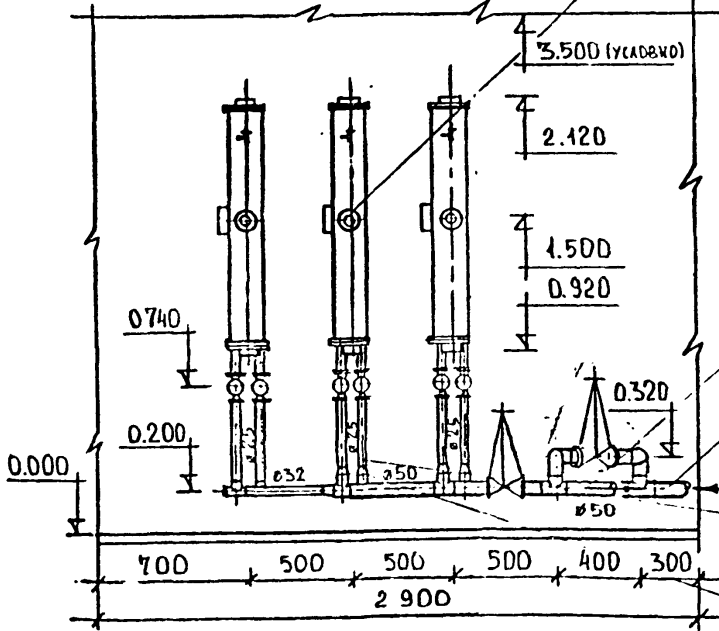
Смотровое окно

Площадка для обслуживания установок

Кран опорожнения камеры

Трубопровод отвода воды потребителю  $\phi 50$

Трубопровод подачи исходной воды  $\phi 50$



Трубопровод подачи исходной воды на установку  $\phi 25$

Трубопровод отвода воды из установки  $\phi 25$

ТИП	Исполнение	ТМП 901-07-22.91	ТХ
ИЗГОТОВИТЕЛЬ	И.С.П. НЯЯКОВА	Комплексы и узлы установок для обеззараживания воды с бактерицидным излучением и электронным контролем производительностью до 20 тыс. м <sup>3</sup> /сутки.	
ПРОИЗВОДИТЕЛЬНОСТЬ		Бактерицидные установки ОВ1П производительности 6.0 м <sup>3</sup> /час.	Страниц Лист Листов
			8
План разрез 2-2			РосНИИстроймперс

Позиция	Наименование и техническая характеристика оборудования и материалов. Завод-изготовитель (для импортного оборудования страна, фирма)	Тип, марка оборудования. Обозначение документа и номер опросного листа	Единица измерения		Код завода-изготовителя	Код оборудования, материала	Цена единицы оборудования, тыс. руб.	Количество	Масса единицы оборудования, кг
			Наименование	Код					
1	2	3	4	5	6	7	8	9	10
	ПРОИЗВОДИТЕЛЬНОСТЬ 6.0 м³/час.								
	ОБОРУДОВАНИЕ И МАТЕРИАЛЫ, ПОСТАВЛЯЕМЫЕ ЗАКАЗЧИКОМ								
	В4-ТРУБОПРОВОД ИСХОДНОЙ ВОДЫ								
	1. ТЕХНОЛОГИЧЕСКОЕ ОБОРУДОВАНИЕ								
1.1	УСТАНОВКА ДЛЯ ОБЕЗЗАРАЩИВАНИЯ ВОДЫ БАКТЕРИЦИДНЫМИ ЛУЧАМИ	ОВ1П	ШТ	796				3	50.0
	2. АРМАТУРА								
2.1	ВЕНТИЛЬ ЗАПОРНЫЙ ФЛАНЦЕВЫЙ Ду 25	1549П2	ШТ	796				3	3.6
2.2	ЗАДВИЖКА РУЧНАЯ Ду 50	30468Р	ШТ	796		3721151005		2	18.0
	В1-ТРУБОПРОВОД ЧИСТОЙ ВОДЫ								
	1. ТЕХНОЛОГИЧЕСКОЕ ОБОРУДОВАНИЕ								
1.1	ВСТАВКА ВОДОМЕРНАЯ ТИПОВАЯ СО СЧЕТЧИКОМ ВСКМ-90	СЕРИЯ 9.90'-1	ШТ	796				1	
1.2	ПРОБКА Ц-15	ГОСТ 8963-79	ШТ	796				1	0.04
	2. АРМАТУРА								
2.1	ВЕНТИЛЬ ЗАПОРНЫЙ ФЛАНЦЕВЫЙ Ду 25	1549П2	ШТ	796				3	3.6
2.2	ЗАДВИЖКА РУЧНАЯ Ду 50	30468Р	ШТ	796		3721151005		4	18.0
	МАТЕРИАЛЫ, ПОСТАВЛЯЕМЫЕ ПОДРЯДЧИКОМ								
	В4-ТРУБОПРОВОД ИСХОДНОЙ ВОДЫ								
	1. ТРУБОПРОВОДЫ								
1.1	ТРУБЫ СТАЛЬНЫЕ ВОДОГАЗОПРОВОДНЫЕ 32x2.8 Вст 2кx2	ГОСТ 3262-79	М	006		178500		1.0	2.77
1.2	ТРУБЫ СТАЛЬНЫЕ ВОДОГАЗОПРОВОДНЫЕ 25x2.8 Вст 2кx2	ГОСТ 3262-79	М	006		178500		5.0	

Лист № подл. Подпись и дата

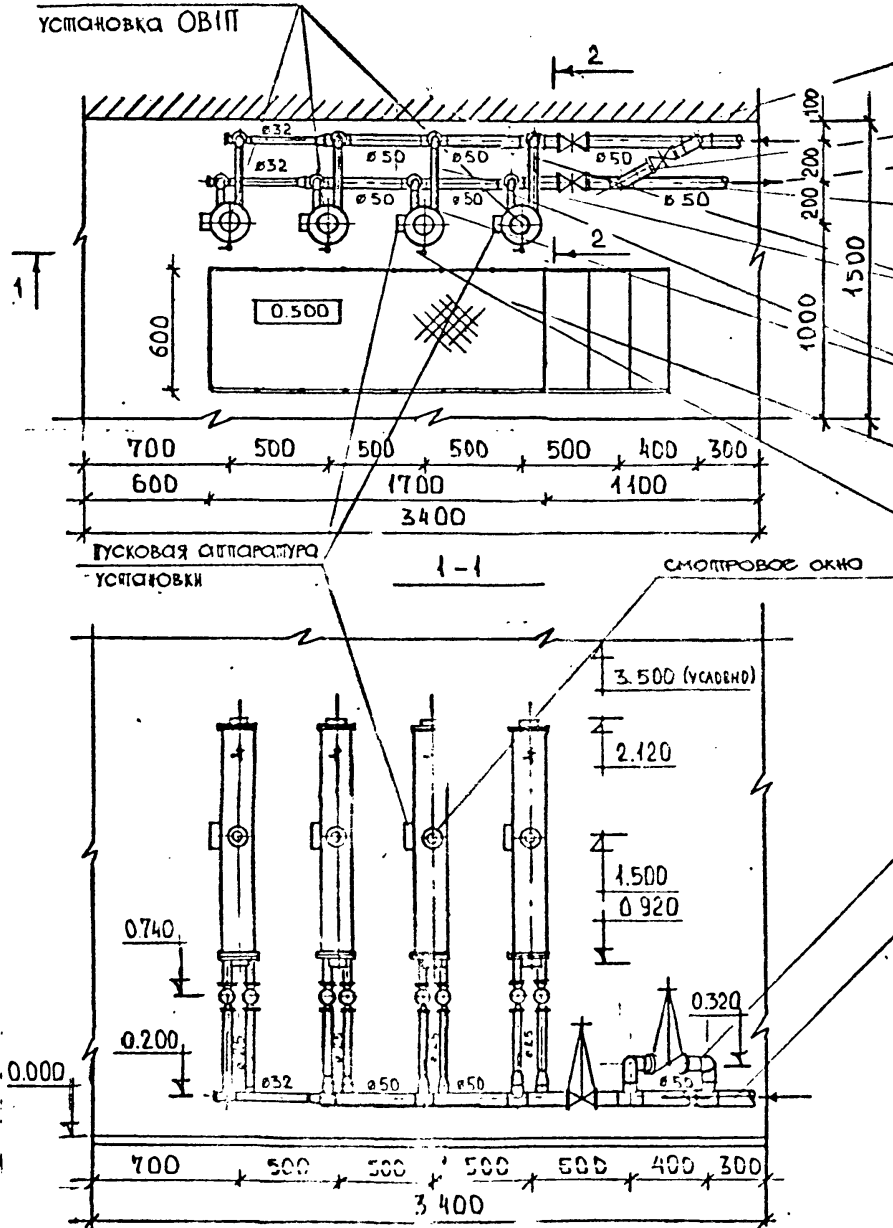
Гип	Куликов		ТМП	901-07-2291	ТХ.СО
Исп.	Няцкова		КОМПОНОВКА И УЗЛЫ УСТАНОВОК ДЛЯ ОБЕЗЗАРАЩИВАНИЯ ВОДЫ С БАКТЕРИЦИДНЫМ ИЗЛУЧЕНИЕМ В ПРЯМОМ ЭЛЕКТРОЛАЗЕ ПРОИЗВОДИТЕЛЬНОСТЬЮ ДО 20 ТЫС. М³/СУТКА.		
			БАКТЕРИЦИДНЫЕ УСТАНОВКИ ОВ1П ПРОИЗВОДИТЕЛЬНОСТЬЮ 6 М³/ЧАС.		
			Страниц	Лист	Листов
				1	2
			СПЕЦИФИКАЦИЯ ОБОРУДОВАНИЯ И МАТЕРИАЛОВ.		
			РОСНИИСТРОЙМЛЕКС		

Позиция	Наименование и техническая характеристика оборудования и материалов Завод-изготовитель (для импортного оборудования - страна, фирма)	Тип, марка оборудования. Обозначение документа и номер опрыского листа	Единица измерения		Код завода-изготовителя	Код оборудования, материала	Цена единицы оборудования гмс. руб.	Количество	Масса единицы оборудования, кг
			Наименование	Код					
1	2	3	4	5	6	7	8	9	10
2.3	ТРУБЫ СТАЛЬНЫЕ ВОДОГАЗОПРОВОДНЫЕ 50x3.0вст2кx2	ГОСТ 3262-75	М	006		138500		3.0	4.2
	2. ФАСОННЫЕ ЧАСТИ								
2.1	ПЕРЕХОД К 57x4.0 - 38x2.0	ГОСТ 17378-83	ШТ	796		1468420112		1	0.2
2.2	ТРОЙНИК 57x3.0	ГОСТ 17376-83	ШТ	796		1468210104		4	0.8
2.3	ПЕРЕХОД К 57x4.0 - 25x1.6	ГОСТ 17378-83	ШТ	796		1468421020		2	0.2
2.4	ФЛАНЕЦ 1-50-10	ГОСТ 12820-80	ШТ	796		3799414119		4	2.06
2.5	ФЛАНЕЦ 1-32-10	ГОСТ 12820-80	ШТ	796		3799414117		2	1.4
2.6	ФЛАНЕЦ 1-25-10	ГОСТ 12820-80	ШТ	796		3799414116		6	
	В1 - ТРУБОПРОВОД ЧИСТОЙ ВОДЫ								
	1. ТРУБОПРОВОДЫ								
1.1	ТРУБЫ СТАЛЬНЫЕ ВОДОГАЗОПРОВОДНЫЕ 32x2.8вст2кx2	ГОСТ 3262-75	М	006		138500		1.0	2.73
1.2	ТРУБЫ СТАЛЬНЫЕ ВОДОГАЗОПРОВОДНЫЕ 50x3.0вст2кx2	ГОСТ 3262-75	М	006		138500		6.0	4.2
1.3	ТРУБЫ СТАЛЬНЫЕ ВОДОГАЗОПРОВОДНЫЕ 25x2.8вст2кx2	ГОСТ 3262-75	М	006		138500		7.0	2.12
	2. ФАСОННЫЕ ЧАСТИ								
2.1	ПЕРЕХОД К 57x4.0 - 38x2.0	ГОСТ 17378-83	ШТ	796		1468420112		1	0.8
2.2	ПЕРЕХОД К 57x4.0 - 25x1.6	ГОСТ 17378-83	ШТ	796		1468421020		2	0.2
2.3	ТРОЙНИК 57x3.0	ГОСТ 17376-83	ШТ	796		1468210104		4	0.8
2.4	ФЛАНЕЦ 1-50-10	ГОСТ 12820-80	ШТ	796		3799414119		10	2.06
2.5	ФЛАНЕЦ 1-32-10	ГОСТ 12820-80	ШТ	796		3799414117		2	1.4
2.6	ФЛАНЕЦ 1-25-10	ГОСТ 12820-80	ШТ	796		3799414116		6	
2.4	ОТВОД 90° 57x30	ГОСТ 17375-83	ШТ	796		1468110106		4	0.5
	ФИТИНГ, МЕТИЗЫ, КРЕПЕЖНЫЕ ДЕТАЛИ							10 кг.	

Имя, № подл. Подпись и дата Взам. инв. №

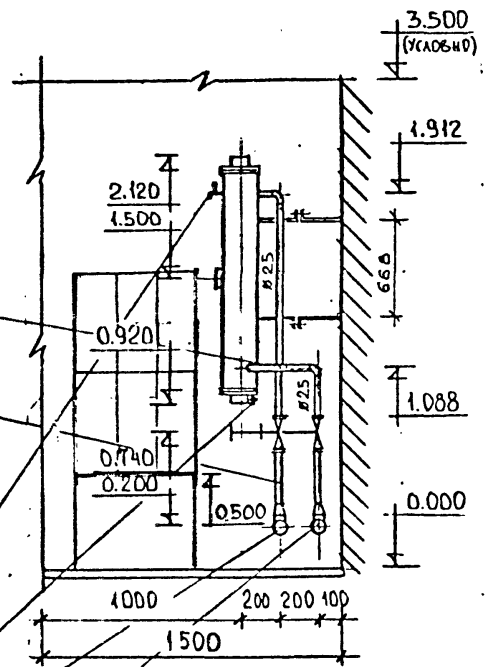
ПЛАН НА ОТП. 0,000  
М. 1:25.

Бактерицидная  
установка ОВИП



2-2

- ПРУБОПРОВОД ПОДАЧИ ИСХОДНОЙ ВОДЫ  $\phi 50$
- ОБВОДНОЙ ПРУБОПРОВОД  $\phi 50$
- К ВОДОМЕРНОМУ УЗЛУ СМ. ЛИСТ ТХ-28
- ПРУБОПРОВОД ОТВОДА ВОДЫ ПОТРЕБИТЕЛЮ  $\phi 50$
- ПРУБОПРОВОД ПОДАЧИ ВОДЫ НА УСТАНОВКУ  $\phi 25$
- ПРУБОПРОВОД ОТВОДА ВОДЫ ИЗ УСТАНОВКИ  $\phi 25$
- ПЛОЩАДКА ДЛЯ ОБСЛУЖИВАНИЯ УСТАНОВОК
- КРЯЧ ВЫПУСКА ВОЗДУХА
- КРЯЧ ОПОРОЖНЕНИЯ КАМЕРЫ
- ПРУБОПРОВОД ОТВОДА ВОДЫ ПОТРЕБИТЕЛЮ  $\phi 50$
- ПРУБОПРОВОД ПОДАЧИ ИСХОДНОЙ ВОДЫ  $\phi 50$



ГИП	Иванов	5	1	ТМП 901-07-22 91	ТХ
И.О.	Иванов			КОМПОНОВКА И УЗЛЫ УСТАНОВОК ДЛЯ ОБЕЗБАРАЖИВАНИЯ ВОДЫ С БАКТЕРИЦИДНЫМ ИЗЛУЧЕНИЕМ И ПРЯМЫМ ЗАКЛЮПОМ ПРОИЗВОДИТЕЛЬНОСТЬЮ ДО 20 ТИС. КУБ.М/ЧАС.	
И.С.	Иванова			БАКТЕРИЦИДНЫЕ УСТАНОВКИ ОВИП ПРОИЗВОДИТЕЛЬНОСТЬЮ 9,0 М <sup>3</sup> /ЧАС.	Сталь Лист Листов
				ПЛАН РАЗРЕЗЫ	9
				Росин-строй	Листов

Позиция	Наименование и техническая характеристика оборудования и материалов. Завод-изготовитель (для импортного оборудования-страна, фирма).	Тип, марка оборудования. Обозначение документа и номер опросного листа	Единица измерения		Код завода-изготовителя	Код оборудования, материала	Цена единицы оборудования, тыс. руб.	Кол-чество	Масса единицы оборудования, кг
			Наименование	Код					
1	2	3	4	5	6	7	8	9	10
	ПРОИЗВОДИТЕЛЬНОСТЬ 9.0 М <sup>3</sup> /ЧАС. ОБОРУДОВАНИЕ И МАТЕРИАЛЫ, ПОСТАВЛЯЕМЫЕ ЗАКАЗЧИКОМ								
	В4 - ТРУБОПРОВОД ИСХОДНОЙ ВОДЫ								
	1. ТЕХНОЛОГИЧЕСКОЕ ОБОРУДОВАНИЕ								
1.1	УСТАНОВКА ДЛЯ ОБЕЗВРАЖИВАНИЯ ВОДЫ БАКТЕРИЦИДНЫМ ИЗЛУЧЕНИЕМ	ОВ1П	ШТ	796				4	50.0
	2. АРМАТУРА								
2.1	ВЕНТИЛЬ ЗАКОРНЫЙ ФЛАНЦЕВЫЙ ДУ 25	1549П2	ШТ	796				4	3.6
2.2	ЗАДВИЖКА РУЧНАЯ ДУ 50	30468Р	ШТ	796		3721151005		2	18.0
	В1 - ТРУБОПРОВОД ЧИСТОЙ ВОДЫ								
	1. ТЕХНОЛОГИЧЕСКОЕ ОБОРУДОВАНИЕ								
1.1	ВСТАВКА ВОДОМЕРНАЯ ТИПОВАЯ СО СЧЕТЧИКОМ ВСКМ - 50	СЕРИЯ 5.901-1	ШТ	796				1	
1.2	ПРОБКА Ц - 15	ГОСТ 8963-79	ШТ	796				1	0,04
	2. АРМАТУРА								
2.1	ВЕНТИЛЬ ЗАКОРНЫЙ ФЛАНЦЕВЫЙ ДУ 25	1549П	ШТ	796				4	3.6
2.2	ЗАДВИЖКА РУЧНАЯ ДУ 50	30468Р	ШТ	796		3721151005		4	18.0
	МАТЕРИАЛЫ, ПОСТАВЛЯЕМЫЕ ПОДРАЗДЕЛОМ								
	В4 - ТРУБОПРОВОД ИСХОДНОЙ ВОДЫ								
	1. ТРУБОПРОВОДЫ								
1.1	ТРУБЫ СТАЛЬНЫЕ ВОДОГАЗОПРОВОДНЫЕ 50 X 3.0 Вет 2 Кп 2	ГОСТ 3262-79	М	006		138500		4.0	4.2

Взам. инв. №  
 Подпись и дата  
 Инв. № подл.

Группа	Куанков		ТМП 901-07-22.91	ТХ.СО
Исп.	Нянькова		КОМПОНОВКА И УЗЛЫ УСТАНОВОК ДЛЯ ОБЕЗВРАЖИВАНИЯ ВОДЫ С БАКТЕРИЦИДНЫМ ИЗЛУЧЕНИЕМ В ПРЯМЫМ ЭЛЕКТРОДОВОМ ПРОИЗВОДИТЕЛЬНОСТЬЮ ДО 20 ТЫС. М <sup>3</sup> /СМ.Т.КМ.	
			БАКТЕРИЦИДН. УСТАНОВ- КА ОВ1П ПРОИЗВОДИТЕЛЬ- НОСТЬЮ 9.0 М <sup>3</sup> /ЧАС.	Страниц   Лист   Листов   1   2
			СПЕЦИФИКАЦИЯ ОБОРУДОВАНИЯ И МАТЕРИАЛОВ.	РОСНИИСТРОЙМПКС



Позиция	Наименование и техническая характеристика оборудования и материалов Завод-изготовитель (для импортного оборудования - страна, фирма)	Тип, марка оборудования. Обозначение документа и номер опросного листа	Единица измерения		Код завода-изготовителя	Код оборудования, материала	Цена единицы оборудования тыс. руб.	Количество	Масса единицы оборудования, кг
			Наименование	Код					
1	2	3	4	5	6	7	8	9	10
1.2	ТРУБЫ СТАЛЬНЫЕ ВОДОГАЗОПРОВОДНЫЕ 25x3.0 Вст 2кп2	ГОСТ 3262-75	М	006		138500		7.0	
1.3	ТРУБЫ СТАЛЬНЫЕ ВОДОГАЗОПРОВОДНЫЕ 32x2.8 Вст 2кп2	ГОСТ 3262-75	М	006		138500		1.0	2.73
	2. ФАСОННЫЕ ЧАСТИ								
2.1	ПЕРЕХОД К 57x4.0 - 38x2.0	ГОСТ 17378-83	ШТ	796		1468420112		1	0.8
2.2	ПЕРЕХОД К 57x4.0 - 25x1.6	ГОСТ 17378-83	ШТ	796		1468421020		3	0.2
2.3	ТРОЙНИК 57x3.0	ГОСТ 17376-83	ШТ	796		1468210104		5	0.8
2.4	ОТВОД 90° 57x3.0	ГОСТ 17375-83	ШТ	796		1468110106		2	0.5
2.5	ПЛАНЕЦ 1-50-10	ГОСТ 12820-80	ШТ	796		3799414119		4	2.06
2.6	ПЛАНЕЦ 1-32-10	ГОСТ 12820-80	ШТ	796		3799414117		2	1.4
2.7	ПЛАНЕЦ 1-25-10	ГОСТ 12820-80	ШТ	796		3799414116		8	
	В1 - ТРУБОПРОВОД ЧИСТОЙ ВОДЫ								
	1. ТРУБОПРОВОДЫ								
1.1	ТРУБЫ СТАЛЬНЫЕ ВОДОГАЗОПРОВОДНЫЕ 50x3.0 Вст 2кп2	ГОСТ 3262-75	М	006		138500		7.0	4.2
1.2	ТРУБЫ СТАЛЬНЫЕ ВОДОГАЗОПРОВОДНЫЕ 32x2.8 Вст 2кп2	ГОСТ 3262-75	М	006		138500		1.0	2.73
1.3	ТРУБЫ СТАЛЬНЫЕ ВОДОГАЗОПРОВОДНЫЕ 25x2.8 Вст 2кп2	ГОСТ 3262-75	М	006		138500		9.0	2.12
	2. ФАСОННЫЕ ЧАСТИ								
2.1	ПЕРЕХОД К 57x4.0 - 38x2.0	ГОСТ 17378-83	ШТ	796		1468420112		1	0.8
2.2	ПЕРЕХОД К 57x4.0 - 25x1.6	ГОСТ 17378-83	ШТ	796		1468421020		3	0.2
2.3	ТРОЙНИК 57x3.0	ГОСТ 17376-83	ШТ	796		1468210104		5	0.8
2.4	ОТВОД 90° 57x3.0	ГОСТ 17375-83	ШТ	796		1468110106		2	0.5
2.5	ПЛАНЕЦ 1-50-10	ГОСТ 12820-80	ШТ	796		3799414119		8	2.06
2.6	ПЛАНЕЦ 1-32-10	ГОСТ 12820-80	ШТ	796		3799414117		2	1.4
2.7	ПЛАНЕЦ 1-25-10	ГОСТ 12820-80	ШТ	796		3799414116		8	
	ФИТИНГЫ, МБТЯЗЫ, КРЕПЕЖНЫЕ ДЕТАЛИ							10кг.	

Имя, № подл. Подпись и дата. Взам. инв. №2

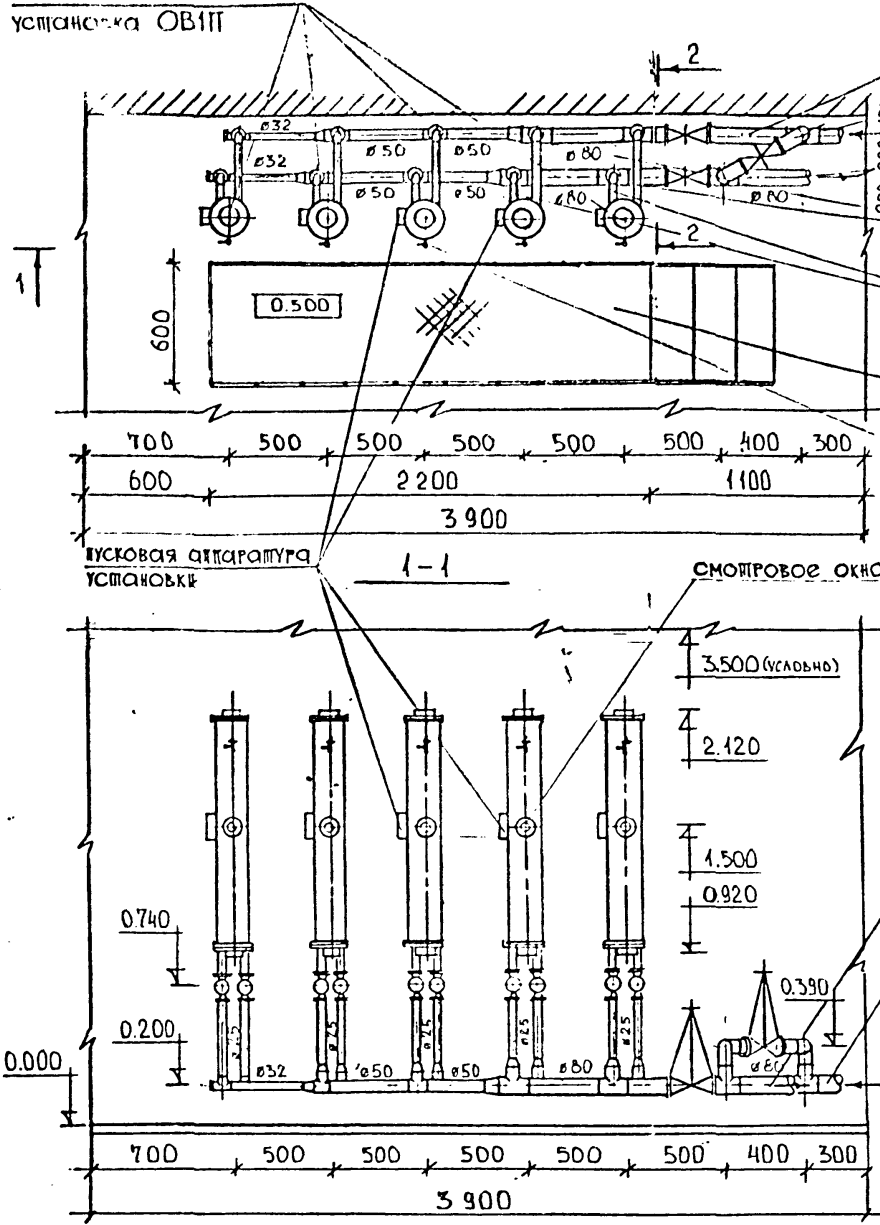
ТМП 901-07-22.94

ТХ.СО

Лист

2

Бактерицидная  
установка ОБ1П



ТРУБОПРОВОД ПОДАЧИ ИСХОДНОЙ  
ВОДЫ  $\varnothing 80$

ОБВОДНОЙ ТРУБОПРОВОД  $\varnothing 80$   
К ВОДОМЕРНОМУ УЗЛУ  
СМ ЛИСТ ТХ-28  
ТРУБОПРОВОД ОТВОДА ВОДЫ  
ПОТРЕБИТЕЛЮ  $\varnothing 80$

ТРУБОПРОВОД ПОДАЧИ ИСХОДНОЙ  
ВОДЫ НА УСТАНОВКУ  $\varnothing 25$

ТРУБОПРОВОД ОТВОДА ВОДЫ  
ИЗ УСТАНОВКИ  $\varnothing 25$

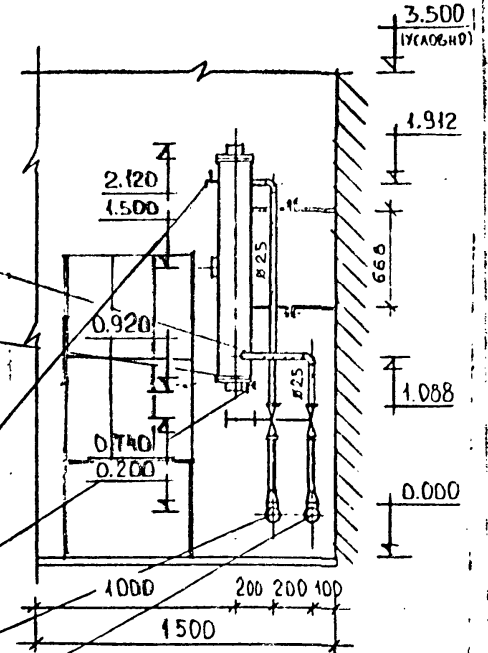
ПЛОЩАДКА ДЛЯ ОБСЛУЖИВАНИЯ  
УСТАНОВКИ

КРАЙ ВЫПУСКА ВОЗДУХА

КРАЙ ОТОРОЖИВАНИЯ КАМЕРЫ

ТРУБОПРОВОД ОТВОДА ВОДЫ  
ПОТРЕБИТЕЛЮ  $\varnothing 80$

ТРУБОПРОВОД ПОДАЧИ  
ИСХОДНОЙ ВОДЫ  $\varnothing 80$



ГИП	Куликов	ТМП	901-07-22.91	ТХ
И.С.П.	Куликов	КОМПОНОВКА К УЗЛУ УСТАНОВКИ ДЛЯ ОБЕЗБАРИВАНИЯ ВОДЫ С БАКТЕРИЦИДНЫМ КРАСНИТЕЛЕМ В ПЕРВЫХ ЭЛЕКТРОЛИЗНО-ПРОЗВОДИТЕЛЬНОСТЬЮ ДО 20 ТИС. М <sup>3</sup> /СЕК.		
		БАКТЕРИЦИДНЫЕ УСТАНОВКИ ОБ1П ПРОИЗВОДИТЕЛЬНОСТЬЮ 12.0 М <sup>3</sup> /ЧАС.		Стадия
				Лист
				Листов
		Планы. Разрезы.		40
		РОСНИИСТРОЙИМПЕКС		



Группы	Наименование и техническая характеристика оборудования и материалов Заказ-изготовление (для импортного оборудования - страна, фирма)	Тип марки оборудования. Обозначение до- кумента и номер опросного листа	Единицы измерения		Код завода- напгован- теля	Код оборудования, материала	Цена единицы оборудо- вания тыс. руб.	Колл- чест- во	Масса единицы оборудо- вания, кг
			На- име- нова- ние	Код					
1	2	3	4	5	6	7	8	9	10
1.2	ТРУБЫ СТАЛЬНЫЕ ВОДОГАЗОПРОВОДНЫЕ 32x2.8 Вст 2кп2	ГОСТ 3262-75	М	006		138500			
1.3	ТРУБЫ СТАЛЬНЫЕ ВОДОГАЗОПРОВОДНЫЕ 50x3.0 Вст 2кп2	ГОСТ 3262-75	М	006		138500	1.0	2.73	
1.4	ТРУБЫ СТАЛЬНЫЕ ЭЛЕКТРОСВАРНЫЕ 89x2.8 ст.3	ГОСТ 10704-76	М	006		137300	2.0	4.2	
2. Ф А С О Н Н Ы Е Ч А С Т Ъ									
2.1	ОТВОД 90° 89x3.5	ГОСТ 17375-83	ШТ	796		1468110114			
2.2	ТРОЙНИК 89x3.5	ГОСТ 17376-83	ШТ	796		1468210112	2	1.4	
2.3	ТРОЙНИК 57x3.0	ГОСТ 17376-83	ШТ	796		1468210104	2	2.6	
2.4	ТРОЙНИК 89x3.5 - 57x3.5	ГОСТ 17376-83	ШТ	796		1468210516	2	0.8	
2.5	ПЕРЕХОД К 97x4.0 - 38x2.0	ГОСТ 17378-83	ШТ	796		1468420112	2	1.9	
2.6	ПЕРЕХОД К 57x4.0 - 25x1.6	ГОСТ 17378-83	ШТ	796		1468421020	1	0.8	
2.7	ПЕРЕХОД К 89x3.5 - 57x3.0	ГОСТ 17378-83	ШТ	796		1468421042	4	0.2	
2.8	Ф Л А Н Е Ц 1-80-10	ГОСТ 12820-80	ШТ	796		3799414121	1	0.6	
2.9	Ф Л А Н Е Ц 1-32-10	ГОСТ 12820-80	ШТ	796		3799414117	4	3.19	
2.10	Ф Л А Н Е Ц 1-25-10	ГОСТ 12820-80	ШТ	796		3799414116	2	1.4	
В 1 - ТРУБОПРОВОД ЧИСТОЙ ВОДЫ									
1. ТРУБОПРОВОДЫ									
1.1	ТРУБЫ СТАЛЬНЫЕ ВОДОГАЗОПРОВОДНЫЕ 25x2.8 Вст 2кп2	ГОСТ 3262-75	М	006					
1.2	ТРУБЫ СТАЛЬНЫЕ ВОДОГАЗОПРОВОДНЫЕ 32x2.8 Вст 2кп2	ГОСТ 3262-75	М	006		138500	11.0		
1.3	ТРУБЫ СТАЛЬНЫЕ ВОДОГАЗОПРОВОДНЫЕ 50x3.0 Вст 2кп2	ГОСТ 3262-75	М	006		138500	1.0	2.73	
1.4	ТРУБЫ СТАЛЬНЫЕ ЭЛЕКТРОСВАРНЫЕ 89x2.8 ст.3	ГОСТ 10704-76	М	006		137300	2.0	4.2	
2. Ф А С О Н Н Ы Е Ч А С Т Ъ									
2.1	ОТВОД 90° 89x3.5	ГОСТ 17375-83	ШТ	796		1468110114			
2.2	ТРОЙНИК 89x3.5	ГОСТ 17376-83	ШТ	796		1468210112	2	1.4	
2.3	ТРОЙНИК 57x3.0	ГОСТ 17376-83	ШТ	796		1468210104	2	2.6	
2.4	ТРОЙНИК 89x3.5 - 57x3.0	ГОСТ 17376-83	ШТ	796		1468210516	2	0.8	
2.5	ПЕРЕХОД К 97x4.0 - 38x2.0	ГОСТ 17378-83	ШТ	796		1468420112	2	1.9	
2.6	ПЕРЕХОД К 57x4.0 - 25x1.6	ГОСТ 17378-83	ШТ	796		1468421020	1	0.8	

Шифр, № подл., Подпись и дата Взам. инв. №





Позиция	Наименование и техническая характеристика оборудования и материалов. Завод-изготовитель (для импортного оборудования-страна, фирма)	Тип, марка оборудования. Обозначение документа и номер опросного листа	Единица измерения		Код завода-изготовителя	Код оборудования, материала	Цена единицы оборудования, тыс. руб.	Кол-чество	Масса единицы оборудования, кг
			Наименование	Код					
1	2	3	4	5	6	7	8	9	10
	Производительность 15.0 м³/час.								
	Оборудование и материалы, поставляемые заказчиком								
	В4 - трубопровод холодной воды								
	1. Технологическое оборудование								
4.1	Установка для обеззараживания воды бактерицидными лучами	ОВ1П	шт	796				6	50.0
	2. Арматура								
2.1	Вентиль запорный фланцевый Ду25	1549П2	шт	796				6	3.6
2.2	Задвижка ручная Ду80	30468р	шт	796		3721191006		2	28.0
	В1 - трубопровод чистой воды								
	1. Технологическое оборудование								
1.1	Водомерная вставка типовая со счетчиком ВСКМ-50	серия 5.901-1	шт	796				1	
1.2	Пробка Ц-15	ГОСТ 963-75	шт	796				1	0.04
	2. Арматура								
2.1	Вентиль запорный фланцевый Ду25	1549П2	шт	796				6	3.6
2.2	Задвижка ручная Ду80	30468р	шт	796		3721191006		4	28.0
	Материалы, поставляемые подрядчиком								
	В4 - трубопровод холодной воды								
	1. Трубопроводы								
1.1	Трубы стальные водопроводные 25x2.8 Вст2кп2	ГОСТ 3262-75	м	006		178500		12.0	2.12
1.2	Трубы стальные водопроводные 32x2.8 Вст2кп2	ГОСТ 3262-75	м	006		178500		1.0	2.73

Лист № подл. Подпись и дата. Вм. инв. №

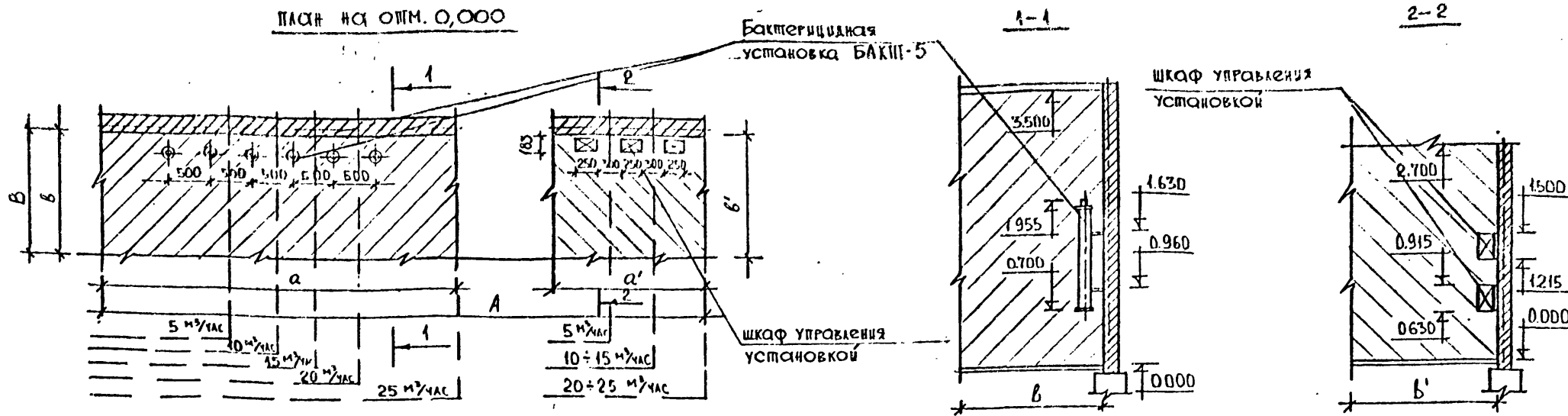
Г.И.П.	Куанков	ТМН 901-07-22.91	ТХ.СО
И.С.П.	Иваньков	Комплексы в узлы установок для обеззараживания воды бактерицидным излучением и прямым электролизом производительностью до 20 тыс. м³/сутки.	
		Бактерицидные установки кн. ОВ1П производительностью 15.0 м³/час.	
		Страниц	Лист
			1 3
		Спецохранка оборудования и материалов.	
		РОСНИИСТРОЙИМПЕКС	

Позиция	Наименование и техническая характеристика оборудования и материалов Змод-изготовитель (для импортного оборудования - страна, фирма)	Тип, марка оборудования. Обозначение документа и номер опросного листа	Единица измерения		Код завода-изготовителя	Код оборудования, материала	Цена единицы оборудования тысяч руб.	Количество	Масса единицы оборудования, кг
			Наименование	Код					
1	2	3	4	5	6	7	8	9	10
4.3	ТРУБЫ СТАЛЬНЫЕ ВОДОГАЗОПРОВОДНЫЕ 50x3,0 Вст2кп2	ГОСТ 3262-75	М	006		138500		2.0	4.2
4.4	ТРУБЫ СТАЛЬНЫЕ ЭЛЕКТРОСВАРНЫЕ 89x2,8 Вст.Э	ГОСТ 10704-76	М	006		137300		3.0	5.95
2. Фасонные части									
2.1	Отвод 90° 89 x 3.5	ГОСТ 17375-83	ШТ	796		1468110114		2	1.4
2.2	Тройник 89 x 3.5	ГОСТ 17376-83	ШТ	796		1468210112		2	2.6
2.3	Тройник 57 x 3.0	ГОСТ 17376-83	ШТ	796		1468210104		2	0.8
2.4	Тройник 89 x 3.5 - 57 x 3.0	ГОСТ 17376-83	ШТ	796		1468210516		3	1.9
2.5	Переход К 97 x 4.0 - 38 x 2.0	ГОСТ 17378-83	ШТ	796		1468420112		1	0.8
2.6	Переход К 97 x 4.0 - 29 x 1.6	ГОСТ 17378-83	ШТ	796		1468421020		5	0.2
2.7	Переход К 89 x 3.5 - 57 x 3.0	ГОСТ 17378-83	ШТ	796		1468421042		1	0.6
2.8	Фланец 1-80-10	ГОСТ 12820-80	ШТ	796		3799414121		4	3.19
2.9	Фланец 1-32-10	ГОСТ 12820-80	ШТ	796		3799414117		2	1.4
2.10	Фланец 1-29-10	ГОСТ 12820-80	ШТ	796		3799414116		12	
В1- Трубопровод чистой воды									
1. Трубопроводы									
4.1	ТРУБЫ СТАЛЬНЫЕ ВОДОГАЗОПРОВОДНЫЕ 25x2,8 Вст2кп2	ГОСТ 3262-75	М	006		138500		13.0	2.12
4.2	ТРУБЫ СТАЛЬНЫЕ ВОДОГАЗОПРОВОДНЫЕ 32x2,8 Вст2кп2	ГОСТ 3262-75	М	006		138500		1.0	2.73
4.3	ТРУБЫ СТАЛЬНЫЕ ВОДОГАЗОПРОВОДНЫЕ 50x3,0 Вст2кп2	ГОСТ 3262-75	М	006		138500		2.0	4.2
4.4	ТРУБЫ СТАЛЬНЫЕ ЭЛЕКТРОСВАРНЫЕ 89x2,8 Вст.Э	ГОСТ 10704-76	М	006		137300		7.0	5.95
2. Фасонные части									
2.1	Отвод 90° 89 x 3.5	ГОСТ 17375-83	ШТ	796		1468110114		2	1.4
2.2	Тройник 89 x 3.5	ГОСТ 17376-83	ШТ	796		1468210112		2	2.6
2.3	Тройник 57 x 3.0	ГОСТ 17376-83	ШТ	796		1468210104		2	0.8
2.4	Тройник 89 x 3.5 - 57 x 3.0	ГОСТ 17376-83	ШТ	796		1468210516		3	1.9
2.5	Переход К 97 x 4.0 - 38 x 2.0	ГОСТ 17378-83	ШТ	796		1468420112		1	0.8
2.6	Переход К 97 x 4.0 - 29 x 1.6	ГОСТ 17378-83	ШТ	796		1468421020		5	0.2
2.7	Переход К 89 x 3.5 - 57 x 3.0	ГОСТ 17378-83	ШТ	796		1468421042		1	0.6

Имя, № подразделения, Подпись и дата, Владелец, инв. №







№ п./п	ПРОИЗВОДИТЕЛЬНОСТЬ УСТАНОВКИ М³/ЧАС	РАЗМЕРЫ ЗОН ЭКСПЛУАТАЦИИ М, М², М³														ПРИМЕЧАНИЯ
		ТЕХНОЛОГИЧЕСКИЕ					ЭЛЕКТРОТЕХНИЧЕСКИЕ					ОБЩИЕ				
		a	b	h*	S*	W*	a'	b'	h'	S'	W'	A	B	S	W	
1	2	3	4	5	6	7	8	9	10	11	12	13	14	15	16	17
1	5,0	1,8	1,4	3,5	2,52	8,82	0,8	1,4	2,7	1,12	3,02	2,6	1,4	3,64	11,84	
2	10,0	2,8	1,4	3,5	3,92	13,72	1,3	1,4	2,7	1,82	4,91	4,1	1,4	5,74	18,63	
3	15,0	3,3	1,4	3,5	4,62	16,17	1,3	1,4	2,7	1,82	4,91	4,6	1,4	6,44	21,1	
4	20,0	3,8	1,4	3,5	5,32	18,62	1,8	1,4	2,7	2,52	6,8	5,6	1,4	7,84	25,42	
5	25,0	4,3	1,4	3,5	6,02	21,1	1,8	1,4	2,7	2,52	6,8	6,1	1,4	8,54	27,9	

УСЛОВНЫЕ ОБОЗНАЧЕНИЯ

ТЕХНОЛОГИЧЕСКАЯ ЗОНА

ЭЛЕКТРОТЕХНИЧЕСКАЯ ЗОНА

\* h; S; W  
соответственно высота, площадь, объем помещения, необходимые для размещения оборудования

ПРИМЕЧАНИЯ

- В данной таблице представлены параметры, позволяющие оценить возможность размещения установок в существующих объемах зданий и сооружений.

Примеры размещения приведены на

листах: ПХ - 29

Г.И.П.	И.И.И.И.И.	ТМП	901-07-22.91	ТХ
И.С.П.	И.И.И.И.И.	КОМПОНОВКА В УЗЛЫ УСТАНОВОК ДЛЯ ОБЕСПЕЧИВАНИЯ ВОЛН С БАКТЕРИЦИДНЫМ ИЗЛУЧЕНИЕМ В ПРЕДМ. ЭЛЕКТРОИЗОЛ. ПРОИЗВОДИТЕЛЬНОСТЬЮ ДО 20 ТЫС. М³/СУТ.К.		
		КОМПОНОВОЧНЫЙ ЛИСТ БАКТЕРИЦИДНЫХ УСТАНОВОК БАКТ-5 ПРОИЗВОДИТЕЛЬНОСТЬЮ 5,0-25,0 М³/ЧАС		
		Стодия	Лист	Листов
			12	
		ПЛАН. РАЗРЕЗЫ. ТАБЛИЦА РАЗМЕРОВ ЗОН ЭКСПЛУАТАЦИИ УСТАНОВОК.		
		РОСНИИСТРОЙИМПЕКС		

ПЛАН НА ОТМ. 0,000  
М. 1:25

2-2

ПРУБОПРОВОД ОТВОДА  
ВОДЫ ОТ УСТАНОВКИ Ø 32

Бактерицидная установка  
БАКП-5

шкаф управления установкой

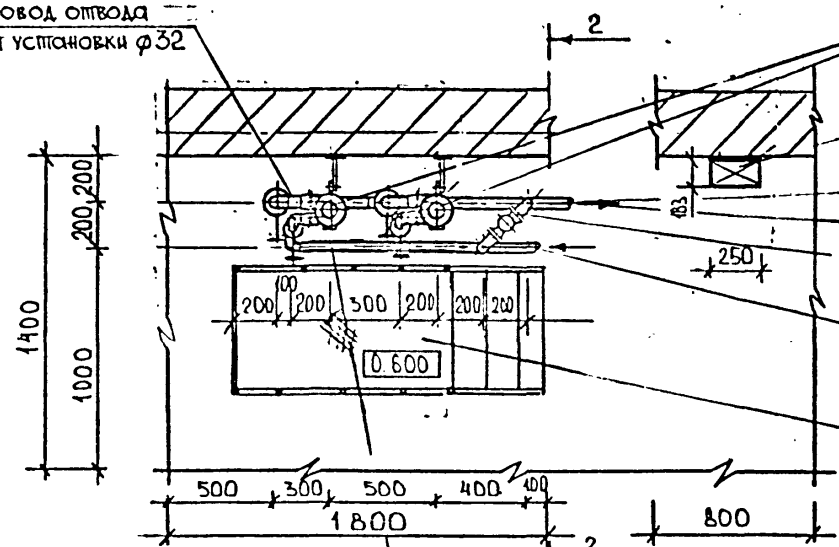
ПРУБОПРОВОД ОТВОДА ВОДЫ

ПОТРЕБИТЕЛЮ Ø 32  
К ВОДОМЕРНОМУ УЗЛУ

ОБВОДНОЙ ПРУБОПРОВОД Ø 32

ПРУБОПРОВОД ПОДАЧИ ИСХОДНОЙ  
ВОДЫ Ø 32

ПЛОЩАДКА ДЛЯ ОБСЛУЖИВАНИЯ  
УСТАНОВКИ



ПРУБОПРОВОД ПОДАЧИ ВОДЫ  
НА УСТАНОВКУ Ø 32

РУЧКА  
ОЧИСТИТЕЛЯ

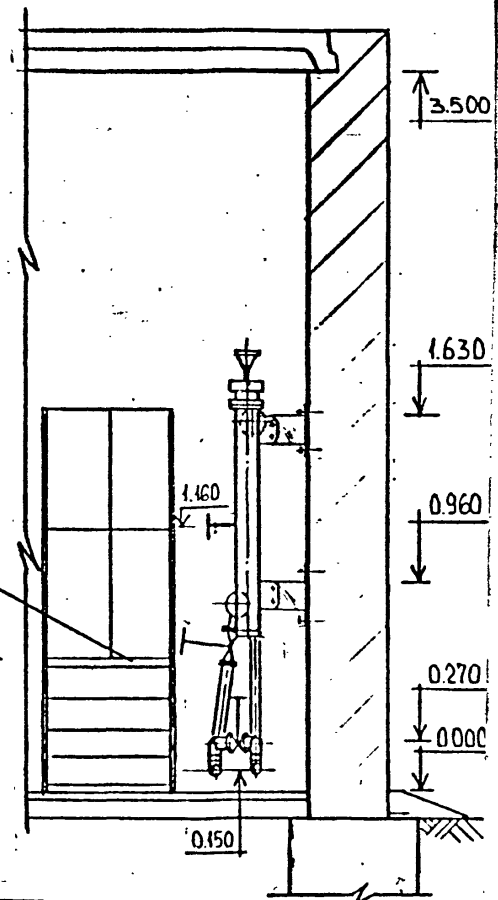
ПРУБОПРОВОД ОТВОДА  
ВОДЫ ОТ УСТАНОВКИ  
Ø 32

ПРУБОПРОВОД ПОДАЧИ ВОДЫ  
НА УСТАНОВКУ Ø 32

Бактерицидная установка  
БАКП-5

Смотровое окно

ОБВОДНОЙ ПРУБОПРОВОД Ø 32



ПРИМЕЧАНИЯ

1. Водомерный узел см. на листе ТХ-28

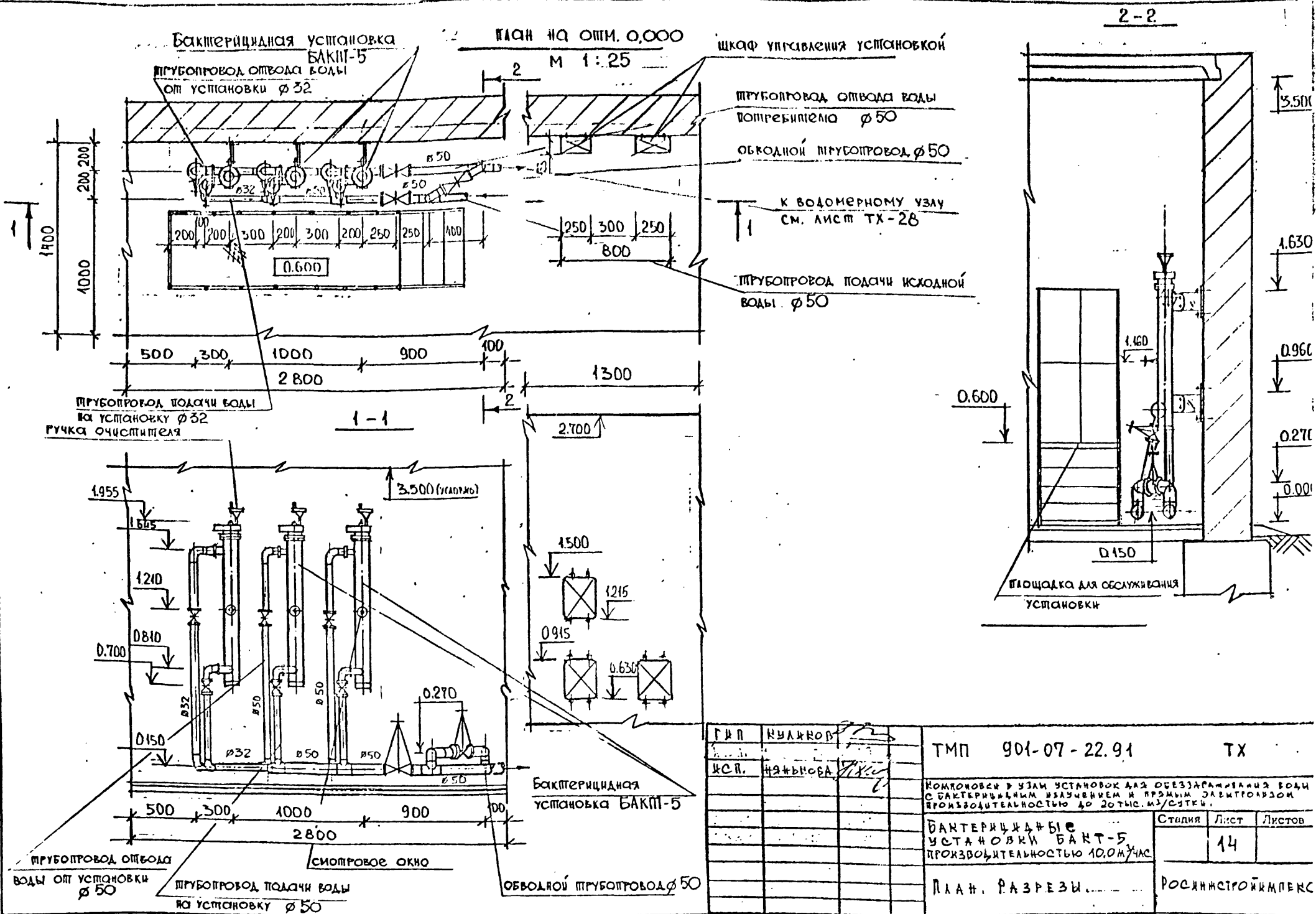
ГИТ	Куликов		ТМП	901-07-22.91	ТХ
ИСП.	Нянькова		Комплектовка и узлы установок для обеззараживания воды с бактерицидным излучением и лампы электролюминесцентной производятельностью до 20 тыс. м/сутки.		
			БАКТЕРИЦИДНЫЕ УСТАНОВКИ БАКП-5 производительностью 50 м³/час	Студия	Лист 13
			ПЛАН. РАЗРЕЗЫ.	Росинструйимпекс	

Позиция	Наименование и техническая характеристика оборудования и материалов. Завод-изготовитель (для импортного оборудования-страна, фирма)	Тип, марка оборудования. Обозначение документа и номер опросного листа	Единица измерения		Код завода изготовителя	Код оборудования, материала	Цена единицы оборудования, тыс. руб.	Копи-чество	Масса единицы оборудо-вания, кг
			Наименование	Код					
1	2	3	4	5	6	7	8	9	10
	ПРОИЗВОДИТЕЛЬНОСТЬ 5 м³/час.								
	ОБОРУДОВАНИЕ И МАТЕРИАЛЫ, ПОСТАВЛЯЕМЫЕ ЗАКАЗЧИКОМ								
	В4-ТРУБОПРОВОД КСХОДНОЙ ВОДЫ								
	1. ТЕХНОЛОГИЧЕСКОЕ ОБОРУДОВАНИЕ								
1.1	УСТАНОВКА ДЛЯ ОБЕЗБАРАЖИВАНИЯ ВОДЫ БАКТЕРИЦИДНЫМИ ЛУЧАМИ	БАКТ-5	ШТ	796				2	43.0
	2. АРМАТУРА								
2.1	ВЕНТИЛЬ ЗАПОРНЫЙ ФЛАНЦЕВЫЙ Ду32 В1-ТРУБОПРОВОД ЧИСТОЙ ВОДЫ	1549П2	ШТ	796		3722131029		3	5.5
	1. ТЕХНОЛОГИЧЕСКОЕ ОБОРУДОВАНИЕ								
1.1	ВСТАВКА ВОДОМЕРНАЯ ТИПОВАЯ СО СЧЕТЧИКОМ ВСКМ-29	СЕРИЯ Б.901-1	ШТ	796				1	
1.2	ПРОВКА Ц-15	ГОСТ 8967-75	ШТ	796				1	0.04
	2. АРМАТУРА								
2.1	ВЕНТИЛЬ ЗАПОРНЫЙ ФЛАНЦЕВЫЙ Ду32	1549П2	ШТ	796		3722131029		2	5.5
2.2	КРАН ШАРОВОЙ ПРОХОДНОЙ Ду32	11438П	ШТ	796				3	2.27
	МАТЕРИАЛЫ, ПОСТАВЛЯЕМЫЕ ПОДРЯДЧИКОМ								
	В4-ТРУБОПРОВОД КСХОДНОЙ ВОДЫ								
	1. ТРУБОПРОВОДЫ								
1.1	ТРУБЫ СТАЛЬНЫЕ ВОДОГАЗОПРОВОДНЫЕ 32x2.В ВСТ 2 КЛ 2	ГОСТ 3262-75	М	006		138500		4.0	2.73
	2. ФАСОННЫЕ ЧАСТИ								
2.1	ПЕРЕХОД К 57x4.0 = 38x2.0	ГОСТ 17378-83	ШТ	796		1468420112		2	0.2

Име. № подл. Подпись и дата. Взам. инв. №

ГМП	Куайков	ТМП	901-07-22.91	ТХ.СО
ИСП.	Нянькова	КОМПОНОВКИ И УЗЛЫ УСТАНОВОК ДЛЯ ОБЕЗБАРАЖИВАНИЯ ВОДЫ С БАКТЕРИЦИДНЫМ ИЗЛУЧЕНИЕМ И ПРЯМЫМ ЭЛЕКТРОДЫМОМ ПРОИЗВОДИТЕЛЬНОСТЬЮ ДО 20 ТЫС. М³/СУТКИ.		
		БАКТЕРИЦИДНЫЕ УСТАНОВКИ БАКТ-5 ПРОИЗВОДИТЕЛЬНОСТЬЮ 5 М³/ЧАС.	Страниц	Лист
		СПЕЦИФИКАЦИЯ ОБОРУДОВАНИЯ И МАТЕРИАЛОВ.	...	1
				2
			РОССИЙСТРОЙИМПЕКС	





ГИАП	КУШКНОВ	ТМП	901-07-22.91	ТХ
ЖСП.	НАЖИВОВА	Комплексы в узлы установок для обеззараживания воды с бактерицидными излучением и прямой электролизом производительностью до 20 тыс. м <sup>3</sup> /сутки.		
		БАКТЕРИЦИДНЫЕ УСТАНОВКИ БАКТ-5 ПРОИЗВОДИТЕЛЬНОСТЬЮ 10,0 м <sup>3</sup> /час		
		Стандия	Лист	Листов
			14	
		ПЛАН. РАЗРЕЗЫ		
		РОСИНСТРОЙИМПЕРС		

Позиция	Наименование и техническая характеристика оборудования и материалов. Завод-изготовитель (для импортного оборудования-страна, фирма)	Тип, марка оборудования. Обозначение документа и номер опросного листа	Единица измерения		Код завода-изготовителя	Код оборудования, материала	Цена единицы оборудования, тыс. руб.	Количество	Масса единицы оборудования, кг
			Наименование	Код					
1	2	3	4	5	6	7	8	9	10
	ПРОИЗВОДИТЕЛЬНОСТЬ 10.0 м <sup>3</sup> /час.								
	ОБОРУДОВАНИЕ И МАТЕРИАЛЫ, ПОСТАВЛЯЕМЫЕ ЗАКАЗЧИКОМ								
	В4 - ТРУБОПРОВОД ХОЛОДНОЙ ВОДЫ								
	1. ТЕХНОЛОГИЧЕСКОЕ ОБОРУДОВАНИЕ								
1.1	УСТАНОВКА ОБЕЗЗАРАЖДАЮЩАЯ ВОДЫ БАКТЕРИЦИДНЫМИ ЛУЧАМИ	БАКТ-Б	ШТ	796				3	43.0
	2. АРМАТУРА								
2.1	ВЕНТИЛЬ ЗАПОРНЫЙ ФЛАНЦЕВЫЙ Ду32	1549п2	ШТ	796		3722131009		1	5.5
2.2	ЗАДВИЖКА РУЧНАЯ Ду50	30465Р	ШТ	796		3721151005		4	18.0
	В1 - ТРУБОПРОВОД ЧИСТОЙ ВОДЫ								
	1. ТЕХНОЛОГИЧЕСКОЕ ОБОРУДОВАНИЕ								
1.1	ВСТАВКА ВОДОМЕРНАЯ ТИПОВАЯ СО СЧЕТЧИКОМ ВСКМ-50	СЕРИЯ 5.901-1	ШТ	796				1	
1.2	ПРОБКА Ц-15	ГОСТ 8963-79	ШТ	796				1	0.04
	2. АРМАТУРА								
2.1	ВЕНТИЛЬ ЗАПОРНЫЙ ФЛАНЦЕВЫЙ Ду32	1549п2	ШТ	796		3722131009		1	5.5
2.2	ЗАДВИЖКА РУЧНАЯ Ду50	30465Р	ШТ	796		3721151005		6	18.0
	МАТЕРИАЛЫ, ПОСТАВЛЯЕМЫЕ ПОДРЯДЧИКОМ								
	В4 - ТРУБОПРОВОД ХОЛОДНОЙ ВОДЫ								
	1. ТРУБОПРОВОДЫ								
1.1	ТРУБЫ СТАЛЬНЫЕ ВОДОГАЗОПРОВОДНЫЕ 32x2.8 Вст2п2	ГОСТ 3262-79	М	006		138500		2.0	2.73

Мин. № подл. Подпись и дата Взам. инв. №

ГИП	Куликов	12.01	
Исп.	Иванкова	12.01	
		ТМП	901-07-22.91 ТХ.СО
Композитив и узлы установок для обеззараживания воды бактерицидными излучением и УФ-лучами. ЭЛЕКТРОИЗОМ ПРОИЗВОДИТЕЛЬНОСТЬЮ ДО 20 ТЫС. м <sup>3</sup> /СУТОК.			
БАКТЕРИЦИДНЫЕ УСТАНОВКИ		Лист	Листов
БАКТ-Б ПРОИЗВОДИТЕЛЬНОСТЬЮ 10.0 м <sup>3</sup> /час.		1	2
СПЕЦИФИКАЦИЯ ОБОРУДОВАНИЯ И МАТЕРИАЛОВ.		РОССИЙСТРОЙИМПЕКС	

Позиция	Наименование и технические характеристики оборудования и материалов Завод-изготовитель (для импортного оборудования - страна, фирма)	Указание на оборудование Обозначение документа и номер опросного листа	Единица измерения		Код завода-изготовителя	Код оборудования, материала	Цена единицы оборудования, тыс. руб.	Количество	Масса единицы оборудования, кг
			Наименование	Код					
1	2	3	4	5	6	7	8	9	10
1.2	ТРУБЫ СТАЛЬНЫЕ ВОДОГАЗОПРОВОДНЫЕ 50x3.0 Вст2кп2	ГОСТ 3262-75	М	006					
	2. ФАСОНЫЕ ЧАСТИ					138500		9.0	4.2
2.1	ОТВОД 90° 57x3.0	ГОСТ 17377-83	ШТ	796					
2.2	ТРОЙНИК 57x3.0	ГОСТ 17376-83	ШТ	796		1468110106		4	0.5
2.3	ПЕРЕХОД К 57x4.0 - 38x2.0	ГОСТ 17378-83	ШТ	796		1468210104		4	0.8
2.4	ФЛАНЕЦ 1-50-10	ГОСТ 12820-80	ШТ	796		1468420112		2	0.2
2.5	ФЛАНЕЦ 1-32-10	ГОСТ 12820-80	ШТ	796		3799414119		11	2.06
	В1 - ТРУБОПРОВОД ЧИСТОЙ ВОДЫ					3799414117		2	1.4
	1. ТРУБОПРОВОДЫ								
1.1	ТРУБЫ СТАЛЬНЫЕ ВОДОГАЗОПРОВОДНЫЕ 32x2.8 Вст2кп2	ГОСТ 3262-75	М	006					
1.2	ТРУБЫ СТАЛЬНЫЕ ВОДОГАЗОПРОВОДНЫЕ 50x3.0 Вст2кп2	ГОСТ 3262-75	М	006		138500		3.0	2.73
	2. ФАСОНЫЕ ЧАСТИ					138500		9.0	4.2
2.1	ОТВОД 90° 57x3.0	ГОСТ 17375-83	ШТ	796					
2.2	ТРОЙНИК 57x3.0	ГОСТ 17376-83	ШТ	796		1468110106		4	0.5
2.3	ПЕРЕХОД К 57x4.0 - 38x2.0	ГОСТ 17378-83	ШТ	796		1468210104		4	0.8
2.4	ФЛАНЕЦ 1-50-10	ГОСТ 12820-80	ШТ	796		1468420112		2	0.2
2.5	ФЛАНЕЦ 1-32-10	ГОСТ 12820-80	ШТ	796		3799414119		15	2.06
	ФИТТИНГ, МЕТКЗЫ, КРЕПЕЖНЫЕ ДЕТАЛИ					3799414117		2	1.4
								10 кг.	

Имя, № подл. Подпись и дата. Электронный №



ПЛАН НА ОТМ. 0.000  
М 1:25

Бактерицидная установка БАКПП-5

ПРИБОРОПРОВОД ОТВОДА ВОДЫ ОТ УСТАНОВКИ Ø 32

ЩИТ УПРАВЛЕНИЯ УСТАНОВКОЙ

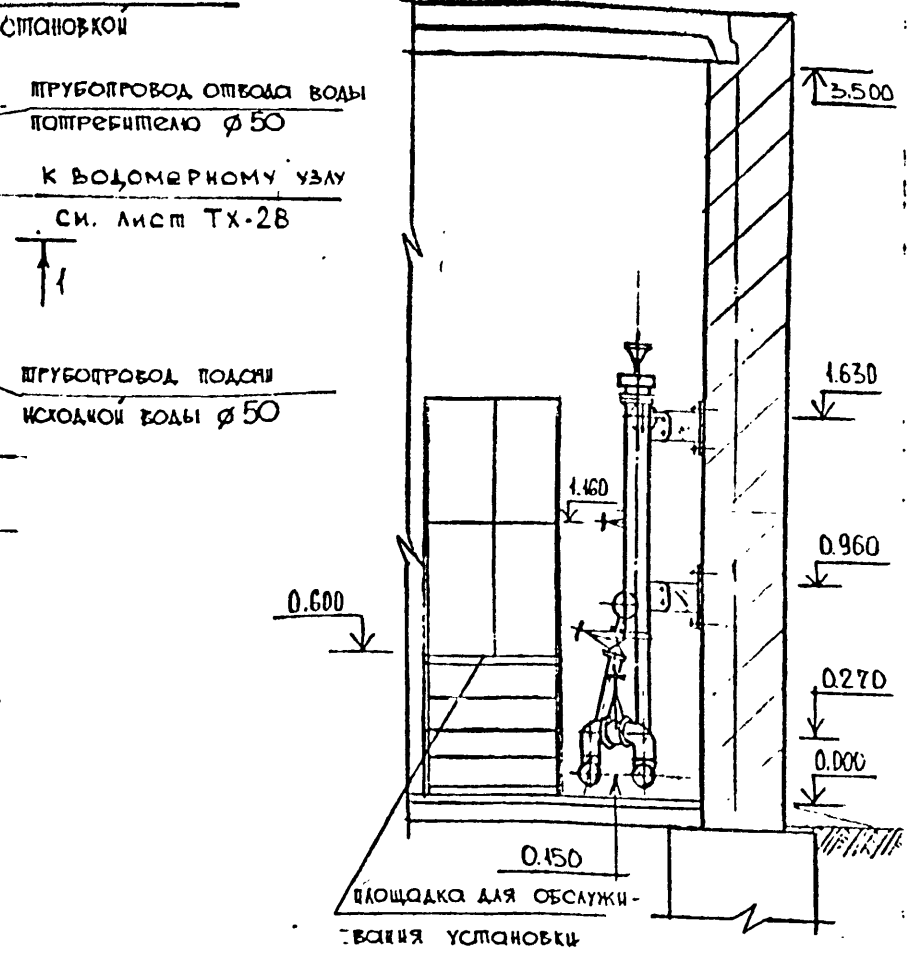
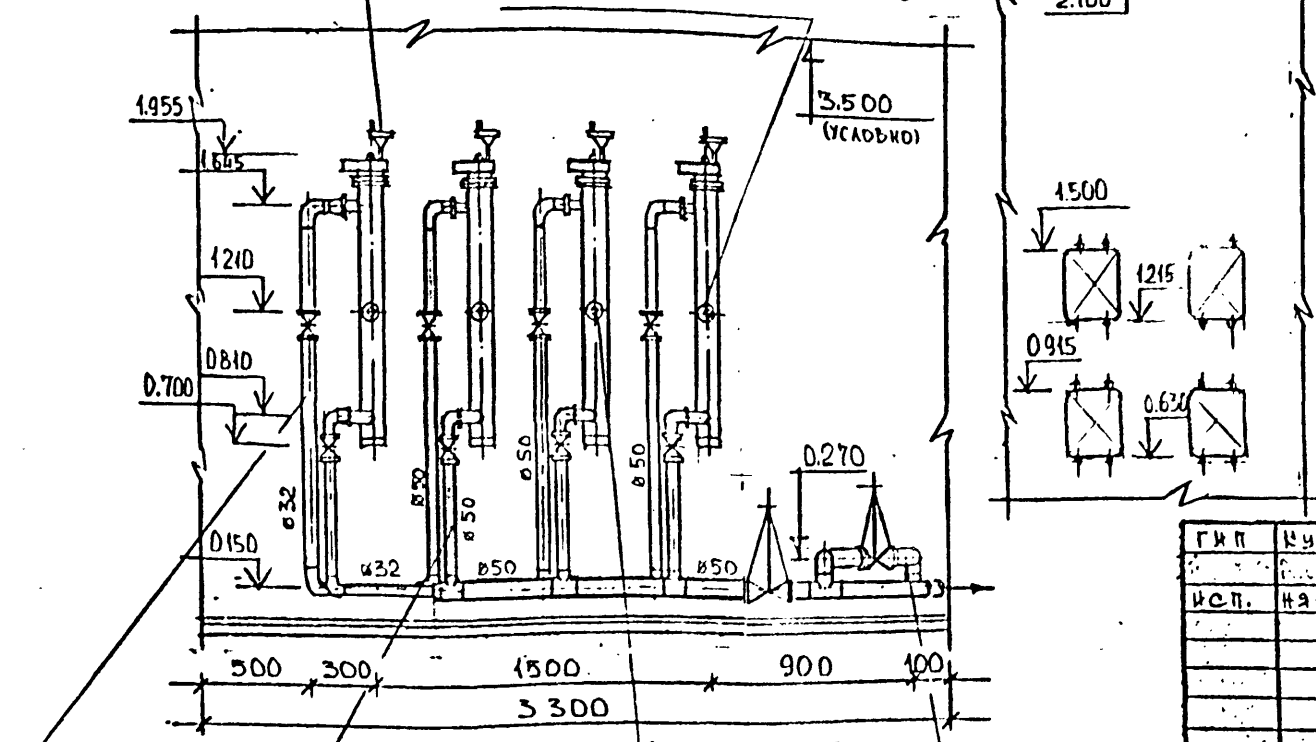
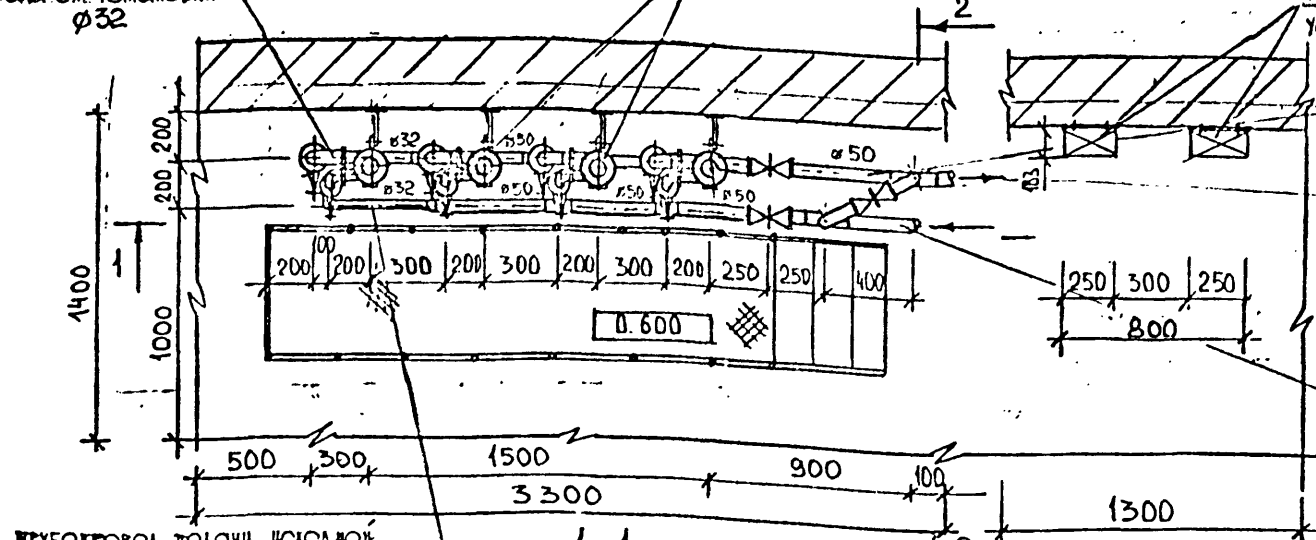
ПРИБОРОПРОВОД ОТВОДА ВОДЫ ПОТРЕБИТЕЛЮ Ø 50  
К ВОДОМЕРНОМУ УЗЛУ  
СМ. ЛИСТ ТХ-28

ПРИБОРОПРОВОД ПОДАЧИ ИСХОДНОЙ ВОДЫ Ø 50

ПРИБОРОПРОВОД ПОДАЧИ ХОЛОДНОЙ ВОДЫ НА УСТАНОВКУ Ø 32  
ручка очистителя

Бактерицидная установка БАКПП-5

ПЛОЩАДКА ДЛЯ ОБСЛУЖИВАНИЯ УСТАНОВКИ



ПРИБОРОПРОВОД ОТВОДА ВОДЫ ОТ УСТАНОВКИ Ø 32

ПРИБОРОПРОВОД ПОДАЧИ ВОДЫ НА УСТАНОВКУ Ø 50

ОБВОДНОЙ ПРИБОРОПРОВОД Ø 50

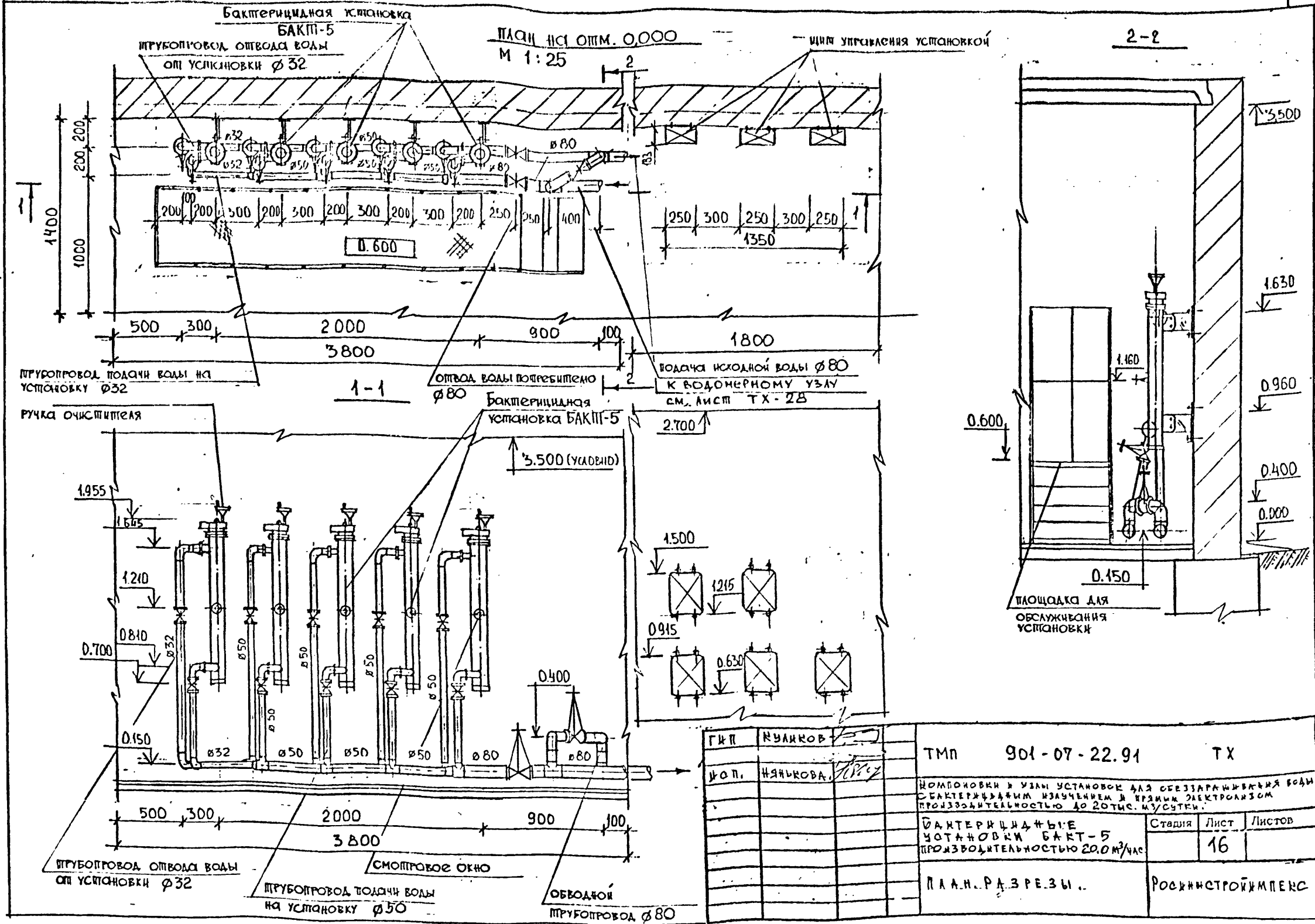
ГИП	Куликов	ТМП	901-07-22.91	ТХ
ИСП.	Куликов	Компоновки в узлы установок для обеззараживания воды с бактерицидными излучателями и прибором электростанзом производительностью до 20 тыс м³/сутки.		
		Бактерицидные установки БАКПП-5 производительностью 15,0 м³/час.		Страниц Лист Листов
		ПЛАН РАЗРЕЗЫ.		15
		РОССИЙСТРОЙИМПЕКС		

Позиция	Наименование и техническая характеристика оборудования и материалов. Завод-изготовитель (для импортного оборудования-страна, фирма)	Тип, марка оборудования. Обозначение документа и номер опросного листа	Единица измерения		Код завода-изготовителя	Код оборудования, материала	Цена единицы оборудования, тыс. руб.	Колличество	Масса единицы оборудования, кг
			Наименование	Код					
1	2	3	4	5	6	7	8	9	10
	ПРОИЗВОДИТЕЛЬНОСТЬ 15 м <sup>3</sup> /ЧАС. ОБОРУДОВАНИЕ И МАТЕРИАЛЫ, ПОСТАВЛЯЕМЫЕ ЗАКАЗЧИКОМ.								
	В4-ТРУБОПРОВОД ХОЛОДНОЙ ВОДЫ								
	1. ТЕХНОЛОГИЧЕСКОЕ ОБОРУДОВАНИЕ								
1.1	УСТАНОВКА ДЛЯ ОБЕЗЗАРАЖИВАНИЯ ВОДЫ БАКТЕРИЦИДНЫМИ ЛУЧАМИ	БАКТ-5	ШТ	796				4	43.0
	2. АРМАТУРА								
2.1	ВЕНТИЛЬ ЗАПОРНЫЙ ФЛАНЦЕВЫЙ ДУ 32	1549п2	ШТ	796		3722131029		1	5.5
2.2	ЗАДВИЖКА РУЧНАЯ ДУ 50	30468р	ШТ	796		3721151005		5	18.0
	В1-ТРУБОПРОВОД ЧИСТОЙ ВОДЫ								
	1. ТЕХНОЛОГИЧЕСКОЕ ОБОРУДОВАНИЕ								
1.1	ВСТАВКА ВОДОМЕРНАЯ ТЯГОВАЯ СО СЧЕТЧИКОМ ВСКМ-50	СЕРИЯ 5.901-1	ШТ	796				1	
1.2	ПРОБКА Ц-15	ГОСТ 8967-79	ШТ	796				1	0.04
	2. АРМАТУРА								
2.1	ВЕНТИЛЬ ЗАПОРНЫЙ ФЛАНЦЕВЫЙ ДУ 32	1549п2	ШТ	796		3722131029		1	5.5
2.2	ЗАДВИЖКА РУЧНАЯ ДУ 50	30468р	ШТ	796		3721151005		7	18.0
	МАТЕРИАЛЫ, ПОСТАВЛЯЕМЫЕ ПОДРЯДЧИКОМ								
	В4-ТРУБОПРОВОД ХОЛОДНОЙ ВОДЫ								
	1. ТРУБОПРОВОДЫ								
1.1	ТРУБЫ СТАЛЬНЫЕ ВОДОГАЗОПРОВОДНЫЕ 32x2.8 Вст 2кп2	ГОСТ 3262-79	М	006		138500		2.0	2.73

№ п/п  
Подпись и дата  
Взм что №

ГИП	Куяков	ТМП	901-07-22.91	ТХ.СО
В.О.П.	Куякова			
КОМПОНОВКИ И УЗЛЫ УСТАНОВОК ДЛЯ ОБЕЗЗАРАЖИВАНИЯ ВОДЫ С БАКТЕРИЦИДНЫМ ИЗЛУЧЕНИЕМ И ПРЯМЫМ ЭЛЕКТРОЛИЗОМ ПРОИЗВОДИТЕЛЬНОСТЬЮ ДО 20 ТЫС. М <sup>3</sup> /СУТКА.				
БАКТЕРИЦИДНЫЕ УСТАНОВКИ БАКТ-5 ПРОИЗВОДИТЕЛЬНОСТЬЮ 15 М <sup>3</sup> /ЧАС.				
		Страна	Лист	Листов
			1	2
СПЕЦИФИКАЦИЯ ОБОРУДОВАНИЯ И МАТЕРИАЛОВ.			РОСНИНСТРОЙИМПЕКС	

Позиция	Наименование и техническая характеристика оборудования и материалов Завод-изготовитель (для импортного оборудования - страна, фирма)	Тип, марка оборудования. Обозначение документа и номер опросного листа	Единица измерения		Код завода-изготовителя	Код оборудования, материала	Цена единицы оборудования тыс. руб.	Количество	Масса единицы оборудования, кг
			Наименование	Код					
1	2	3	4	5	6	7	8	9	10
1.2	ТРУБЫ СТАЛЬНЫЕ ЭЛЕКТРОСВАРНЫЕ 57x2.5ст10пс	ГОСТ10704-76	М	006		137300		6.0	3.36
	2. ФАСОКНЫЕ ЧАСТИ								
2.1	ОТВОД 90° 57 x 3.0	ГОСТ17375-83	ШТ	796		1468110106		5	0.5
2.2	ТРОЙНИК 57 x 3.0	ГОСТ17376-83	ШТ	796		1468210104		5	0.8
2.3	ПЕРЕХОД К 57 x 4.0 - 38 x 2.0	ГОСТ17378-83	ШТ	796		1468420112		2	0.2
2.4	ПЛАФЕЦ 1-90-10	ГОСТ12820-80	ШТ	796		3799414119		15	2.06
2.5	ПЛАФЕЦ 1-32-10	ГОСТ12820-80	ШТ	796		3799414117		2	1.4
	В1-ТРУБОПРОВОД ЧИСТОЙ ВОДЫ								
	1. ТРУБОПРОВОДЫ								
1.1	ТРУБЫ СТАЛЬНЫЕ ВОДОГАЗОПРОВОДНЫЕ 32x2.8Вст2кx2	ГОСТ3262-75	М	006		138500		2.0	2.73
1.2	ТРУБЫ СТАЛЬНЫЕ ЭЛЕКТРОСВАРНЫЕ 57x2.5ст10пс	ГОСТ10704-76	М	006		137300		10.0	3.36
	2. ФАСОКНЫЕ ЧАСТИ								
2.1	ОТВОД 90° 57 x 3.0	ГОСТ17375-83	ШТ	796		1468110106		5	0.5
2.2	ТРОЙНИК 57 x 3.0	ГОСТ17376-83	ШТ	796		1468210104		5	0.8
2.3	ПЕРЕХОД К 57 x 4.0 - 38 x 2.0	ГОСТ17378-83	ШТ	796		1468420112		2	0.2
2.4	ПЛАФЕЦ 1-90-10	ГОСТ12820-80	ШТ	796		3799414119		18	2.06
2.5	ПЛАФЕЦ 1-32-10	ГОСТ12820-80	ШТ	796		3799414117		2	1.4
	ФЛАНЦЫ, МЕТЦЫ, КРЕПЕЖНЫЕ ДЕТАЛИ							10кг.	



ГЛП	КУАНКОВ	ТМП	901-07-22.91	ТХ
И.О.П.	ИЯНЬКОВА	КОМПОНОВКИ И УЗЛЫ УСТАНОВОК ДЛЯ ОБЕЗЗАРАЖИВАНИЯ ВОДЫ С БАКТЕРИЦИДНЫМ ИЗЛУЧЕНИЕМ И ПРЯМЫМ ЭЛЕКТРОЛИЗОМ ПРОИЗВОДИТЕЛЬНОСТЬЮ ДО 20 ТИС. М <sup>3</sup> /СУТКИ.		
		БАКТЕРИЦИДНЫЕ УСТАНОВКИ БАКТ-5 ПРОИЗВОДИТЕЛЬНОСТЬЮ 200 М <sup>3</sup> /ЧАС		Стадия Лист Листов 16
		П.А.Н. Р.А.З.Р.Е.З.Ы.		РОСНИИСТРОЙИМПЕКС

Позиция	Наименование и техническая характеристика оборудования и материалов. Завод-изготовитель (для импортного оборудования-страна, фирма)	Тип, марка оборудования. Обозначение документа и номер опросного листа	Единица измерения		Код завода-изготовителя	Код оборудования, материала	Цена единицы оборудования, тыс. руб.	Количество	Масса единицы оборудования, кг
			Наименование	Код					
1	2	3	4	5	6	7	8	9	10
	ПРОИЗВОДИТЕЛЬНОСТЬ 20 м <sup>3</sup> /час.								
	ОБОРУДОВАНИЕ И МАТЕРИАЛЫ, ПОСТАВЛЯЕМЫЕ ЗАКАЗЧИКОМ.								
	В4- ТРУБОПРОВОД КСХОДНОЙ ВОДЫ								
	1. ТЕХНОЛОГИЧЕСКОЕ ОБОРУДОВАНИЕ								
1.1	УСТАНОВКА ДЛЯ ОБЕЗЗАРАЩИВАНИЯ ВОДЫ БАКТЕРИЦИДНЫМИ ЛУЧАМИ	БАКТ-5	ШТ	796				5	43.0
	2. АРМАТУРА								
2.1	ВЕНТИЛЬ ЗАПОРНЫЙ ФЛАНЦЕВЫЙ Ду32	1549п2	ШТ	796					
2.2	ЗАДВИЖКА РУЧНАЯ Ду50	30468Р	ШТ	796		3722131029		1	9.5
2.3	ЗАДВИЖКА РУЧНАЯ Ду80	30468Р	ШТ	796		3721151009		5	18.0
	В1-ТРУБОПРОВОД ЧИСТОЙ ВОДЫ							2	28.0
1.1	ВСТАВКА ВОДОМЕРНАЯ ТИПОВАЯ СО СЧЕТЧИКОМ ВСКМ-50	СЕРИЯ 9.901-1	ШТ	796					
1.2	ПРОБКА Ц-15	ГОСТ 8967-75	ШТ	796				1	0.04
	2. АРМАТУРА							1	
2.1	ВЕНТИЛЬ ЗАПОРНЫЙ ФЛАНЦЕВЫЙ Ду32	1549п2	ШТ	796		3722131029		1	9.5
2.2	ЗАДВИЖКА РУЧНАЯ Ду50	30468Р	ШТ	796		3721151009		5	17.3
2.3	ЗАДВИЖКА РУЧНАЯ Ду80	30468Р	ШТ	796		3721151006		4	28.0
	МАТЕРИАЛЫ, ПОСТАВЛЯЕМЫЕ ПОДРАЗДИКОМ								
	В4- ТРУБОПРОВОД КСХОДНОЙ ВОДЫ								
	1. ТРУБОПРОВОДЫ								

№ инв. № 504  
Подпись и дата  
Имя № подл.

ГПП	КУАКОВ	ТМП	901-07-22.91	ТХ.СО
И.С.И.	И.С.И.			
И.С.И.	И.С.И.			
КОМПОНОВКИ И УЗЛЫ УСТАНОВКИ ДЛЯ ОБЕЗЗАРАЩИВАНИЯ ВОДЫ С БАКТЕРИЦИДНЫМ ИЗЛУЧЕНИЕМ И ПРЯМЫМ РАДИАЦИОННЫМ ПРОИЗВОДИТЕЛЬНОСТЬЮ ДО 20 ТЫС. М <sup>3</sup> /ЧАС.				
БАКТЕРИЦИДНЫЕ УСТАНОВКИ БАКТ-5 ПРОИЗВОДИТЕЛЬНОСТЬЮ 20 М <sup>3</sup> /ЧАС.				
Стадия	Лист	Листов		
	1	3		
СПЕЦИФИКАЦИЯ ОБОРУДОВАНИЯ И МАТЕРИАЛОВ.				
РОСНИИСТРОЙИМПЛЕКС				

Код позиции	Наименование и техническая характеристика оборудования и материалов Завод-изготовитель (для импортного оборудования - страна, фирма)	Тип, марка оборудования. Обозначение документа и номер описного листа	Единица измерения		Код завода-изготовителя	Код оборудования, материала	Цена единицы оборудования, тыс. руб.	Количество	Масса единицы оборудования, кг
			Наименование	Код					
1	2	3	4	5	6	7	8	9	10
1.1	ТРУБЫ СТАЛЬНЫЕ ВОДОГАЗОПРОВОДНЫЕ 32x2.8 Вст 2кп2	ГОСТ 7262-75	М	006		138500		2.0	2.73
1.2	ТРУБЫ СТАЛЬНЫЕ ЭЛЕКТРОСВАРНЫЕ 57x2.5 СТ10 ПС	ГОСТ 10704-76	М	006		137300		?	3.36
1.3	ТРУБЫ СТАЛЬНЫЕ ЭЛЕКТРОСВАРНЫЕ 89x2.8 СТ.З	ГОСТ 10704-76	М	006		137300		3.0	5.95
2. Фасонные части									
2.1	ОТВОД 90° 57x3.0	ГОСТ 17375-83	ШТ	796		1468110106		4	0.5
2.2	ОТВОД 90° 89x3.5	ГОСТ 17375-83	ШТ	796		1468110114		2	1.4
2.3	ТРОЙНИК 57x3.0	ГОСТ 17376-83	ШТ	796		1468210104		3	0.8
2.4	ТРОЙНИК 89x3.5	ГОСТ 17376-83	ШТ	796		1468210112		2	2.6
2.5	ТРОЙНИК 89x3.5-57x3.0	ГОСТ 17376-83	ШТ	796		1468210515		1	1.9
2.6	ПЕРЕХОД К 57x4.0-38x2.0	ГОСТ 17378-83	ШТ	796		1468420112		2	0.2
2.7	ПЕРЕХОД К 89x3.5-57x3.0	ГОСТ 17378-83	ШТ	796		1468421042		1	0.6
2.8	ПЛАНЕЦ 1-50-10	ГОСТ 12820-80	ШТ	796		3799414119		12	2.06
2.9	ПЛАНЕЦ 1-32-10	ГОСТ 12820-80	ШТ	796		3799414117		2	1.4
2.10	ПЛАНЕЦ 1-80-10	ГОСТ 12820-80	ШТ	796		3799414121		4	3.19
В1-Трубопровод чистой воды									
1. Трубопроводы									
1.1	ТРУБЫ СТАЛЬНЫЕ ВОДОГАЗОПРОВОДНЫЕ 32x2.8 Вст 2кп2	ГОСТ 7262-75	М	006		138500		2.0	2.73
1.2	ТРУБЫ СТАЛЬНЫЕ ЭЛЕКТРОСВАРНЫЕ 57x2.5 СТ10 ПС	ГОСТ 10704-76	М	006		137300		8.0	3.36
1.3	ТРУБЫ СТАЛЬНЫЕ ЭЛЕКТРОСВАРНЫЕ 89x2.0 СТ.З	ГОСТ 10704-76	М	006		137300		7.0	5.95
2. Фасонные части									
2.1	ОТВОД 90° 57x3.0	ГОСТ 17375-83	ШТ	796		1468110106		4	0.5
2.2	ТРОЙНИК 89x3.5	ГОСТ 17376-83	ШТ	796		1468210112		2	2.6
2.3	ТРОЙНИК 89x3.5-57x3.0	ГОСТ 17376-83	ШТ	796		1468210516		1	1.9
2.4	ТРОЙНИК 57x3.0	ГОСТ 17376-83	ШТ	796		1468210104		3	0.8
2.5	ОТВОД 90° 89x3.5	ГОСТ 17375-83	ШТ	796		1468110114		2	1.4
2.6	ПЕРЕХОД К 57x4.0-38x2.0	ГОСТ 17378-83	ШТ	796		1468420112		2	0.2
2.7	ПЕРЕХОД К 89x3.5-57x3.0	ГОСТ 17378-83	ШТ	796		1468421042		1	0.6

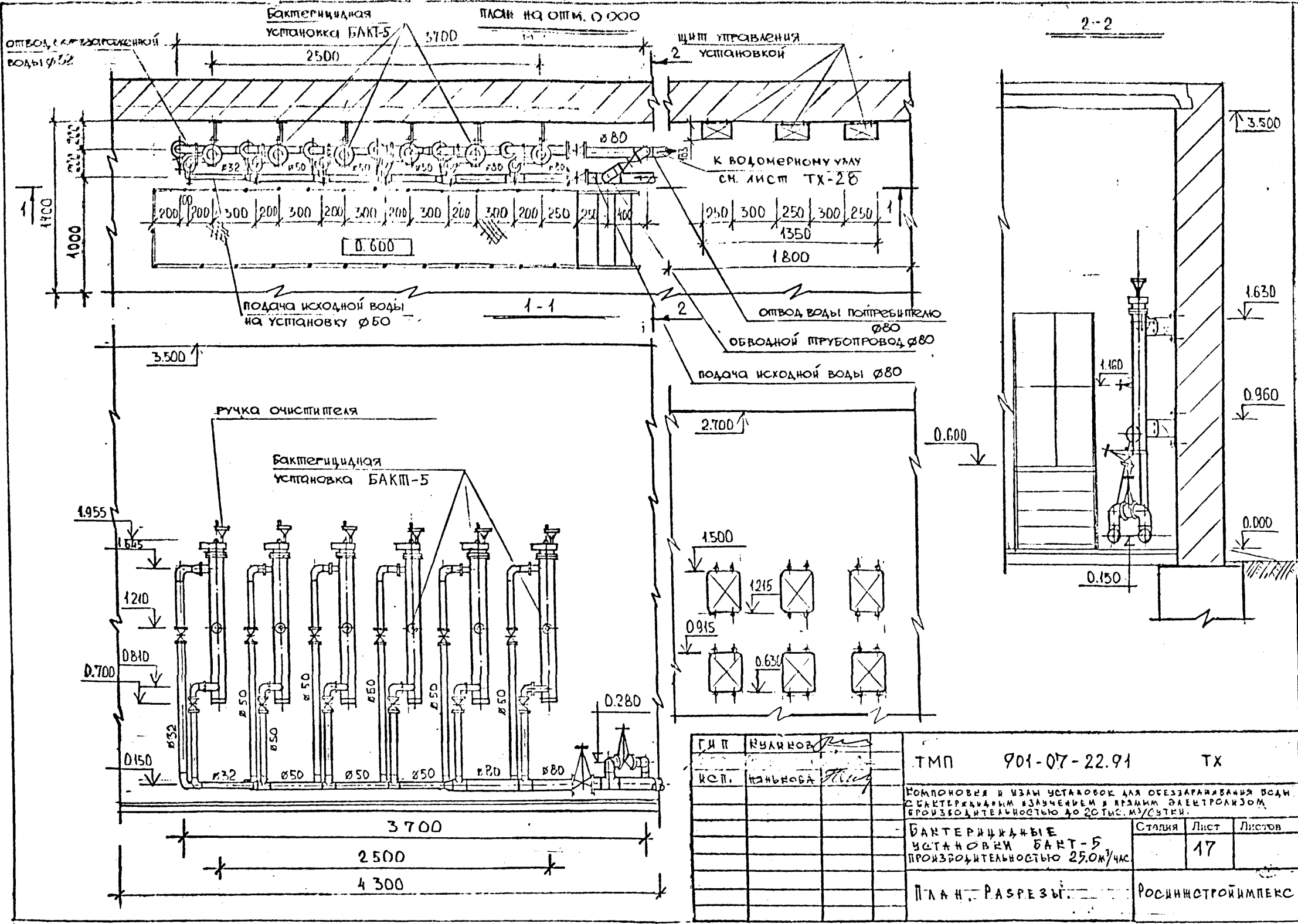
Инв. № подл. Подпись и дата Взам. инв. №

ТМП 901-07-22.91 ТХ.СО 2

Пози- ция	Наименование и техническая характеристика оборудования и материале Завод-изготовитель (для импортного оборудования - страна, фирма)	Тип, марка оборудования, Обозначение до- кумента и номер спросного листа	Единица измерения		Код завода- изгото- втеля	Код оборудования, материала	Цена единицы оборудо- вания, тыс. руб.	Коли- чест- во	Масса единицы оборудо- вания, кг	
			На- име- нова- ние	Код						
1	2	3	4	5	6	7	8	9	10	
2.8	Ф Л А Н Е Ц 1-80-10	ГОСТ 12820-80	ШТ	796		3799414121		8	3.19	
2.9	Ф Л А В Е Ц 1-50-10	ГОСТ 12820-80	ШТ	796		3799414119		12	2.06	
2.10	Ф Л А Н Е Ц 1-32-10	ГОСТ 12820-80	ШТ	796		3799414117		2	1.4	
	ФУТЛЯЖ, МЕХИ, КРЕПЕЖНЫЕ ДЕТАЛИ							12 кг.		

Чис. № подл. Подпись и дата Взам. инв. №

ТМП	901-07-22.91	ТХ.СО	Лист 3
-----	--------------	-------	-----------





Позиция	Наименование и техническая характеристика оборудования и материалов. Завод-изготовитель (для импортного оборудования-страна, фирма)	Тип, марка оборудования. Обозначение документа и номер опросного листа	Единица измерения		Код завода-изготовителя	Код оборудования, материала	Цена единицы оборудования, тыс. руб.	Кол-вост	Масса единицы оборудования, кг
			Наименование	Код					
1	2	3	4	5	6	7	8	9	10
	ПРОИЗВОДИТЕЛЬНОСТЬ 25 м <sup>3</sup> /час.								
	ОБОРУДОВАНИЕ И МАТЕРИАЛЫ, ПОСТАВЛЯЕМЫЕ ЗАКАЗЧИКОМ.								
	В4 - ТРУБОПРОВОД ИСХОДНОЙ ВОДЫ								
	1. ТЕХНОЛОГИЧЕСКОЕ ОБОРУДОВАНИЕ								
1.1	УСТАНОВКА ДЛЯ ОБЕЗБАРИВВАНИЯ ВОДЫ БАКТЕРИЦИДНЫМИ ЛУЧАМИ	БАКТ-5	ШТ	796				6	43.0
	2. АРМАТУРА								
2.1	ВЕНТИЛЬ ЗАГОРНЫЙ ФЛАНЦЕВЫЙ Ду32	1549П2	ШТ	796		3722131029		1	5.5
2.2	ЗАДВИЖКА РУЧНАЯ Ду50	30468P	ШТ	796		372M51005		6	18.0
2.3	ЗАДВИЖКА РУЧНАЯ Ду80	30468P	ШТ	796		372M51006		2	28.0
	В1 - ТРУБОПРОВОД ЧИСТОЙ ВОДЫ								
	1. ТЕХНОЛОГИЧЕСКОЕ ОБОРУДОВАНИЕ								
1.1	ВСТАВКА ВОДОМЕРНАЯ ТИПОВАЯ СО СЧЕТЧИКОМ БСКМ-50	СЕРИЯ	ШТ	796				1	
1.2	ПРОБКА Ц-15	5.901-1							
	2. АРМАТУРА	ГОСТ 8967-75	ШТ	796				1	0.04
2.1	ВЕНТИЛЬ ЗАГОРНЫЙ ФЛАНЦЕВЫЙ Ду32	1549П2	ШТ	796		3722131029		1	5.5
2.2	ЗАДВИЖКА РУЧНАЯ Ду50	30468P	ШТ	796		372M51005		6	18.0
2.3	ЗАДВИЖКА РУЧНАЯ Ду80	30468P	ШТ	796		372M51006		4	28.0
	МАТЕРИАЛЫ, ПОСТАВЛЯЕМЫЕ ПОДРАЗЧИКОМ								
	В4 - ТРУБОПРОВОД ИСХОДНОЙ ВОДЫ								

Лист № подл. 02.01.2015 г. 5:00 ч. 15.00 №

ГИП	Куляков			
ИСП.	Нянькова			

ТХ.СО

КОМПОНОВКА И УСТАНОВКА ДЛЯ ОБЕЗБАРИВВАНИЯ ВОДЫ С БАКТЕРИЦИДНЫМ ИЗЛУЧЕНИЕМ В ПРЯМЫМ ЗАВИСИМОМ ПРОИЗВОДИТЕЛЬНОСТЬЮ ДО 20 ТЫС. М<sup>3</sup>/СУТКИ.

БАКТЕРИЦИДНЫЕ УСТАНОВКИ БАКТ-5 ПРОИЗВОДИТЕЛЬНОСТЬЮ 25 М<sup>3</sup>/ЧАС.

Страниц	Лист	Листов
PR	1	3

СПЕЦИФИКАЦИЯ ОБОРУДОВАНИЯ И МАТЕРИАЛОВ.

РОСНИМОТРОЙМПЕКС

Позиция	Наименование и технические характеристики оборудования и материалов Завод-изготовитель (для импортного оборудования - страна, фирма)	Тип, марка оборудования. Обозначение документа и номер опросного листа	Единица измерения		Код завода-изготовителя	Код оборудования, материала	Цена единицы оборудования тыс. руб.	Количество	Масса единицы оборудования, кг
			Наименование	Код					
1	2	3	4	5	6	7	8	9	10
1. ТРУБОПРОВОДЫ									
1.1	ТРУБЫ СТАЛЬНЫЕ ВОДОГАЗОПРОВОДНЫЕ 32x2.8 Вст 2кп2	Гост 3262-79	м	006		138500		2.0	2.75
1.2	ТРУБЫ СТАЛЬНЫЕ ЭЛЕКТРОСВАРНЫЕ 57x2.5 ст. 10 пс	Гост 10704-76	м	006		137300		7.0	7.36
1.3	ТРУБЫ СТАЛЬНЫЕ ЭЛЕКТРОСВАРНЫЕ 89x2.8 ст. 3	Гост 10704-76	м	006		137300		3.0	5.95
2. ФАСОННЫЕ ЧАСТИ									
2.1	ОТВОД 90° 57x3.0	Гост 17375-83	шт	796		146810106		5	0.5
2.2	ОТВОД 90° 89x3.5	Гост 17375-83	шт	796		146810114		2	1.4
2.3	ТРОЙНИК 57x3.0	Гост 17376-83	шт	796		1468210104		3	0.8
2.4	ТРОЙНИК 89x3.5	Гост 17376-83	шт	796		1468210112		2	2.6
2.5	ТРОЙНИК 89x3.5 - 57x3.0	Гост 17376-83	шт	796		1468210516		2	1.9
2.6	ПЕРЕХОД К 89x3.5 - 57x3.0	Гост 17378-83	шт	796		1468421042		1	0.6
2.7	ПЕРЕХОД К 57x4.0 - 38x2.0	Гост 17378-83	шт	796		1468421012		2	0.2
2.8	ФЛАНЕЦ 1-80-10	Гост 12820-80	шт	796		3799414121		4	3.19
2.9	ФЛАНЕЦ 1-50-10	Гост 12820-80	шт	796		3799414119		15	2.06
2.10	ФЛАНЕЦ 1-32-10	Гост 12820-80	шт	796		3799414117		2	1.4
В1 - ТРУБОПРОВОД ЧИСТОЙ ВОДЫ									
1. ТРУБОПРОВОДЫ									
1.1	ТРУБЫ СТАЛЬНЫЕ ВОДОГАЗОПРОВОДНЫЕ 32x2.8 Вст 2кп2	Гост 3262-79	м	006		138500		2.0	2.75
1.2	ТРУБЫ СТАЛЬНЫЕ ЭЛЕКТРОСВАРНЫЕ 57x2.5 ст. 10 пс	Гост 10704-76	м	006		137300		10.0	7.36
1.3	ТРУБЫ СТАЛЬНЫЕ ЭЛЕКТРОСВАРНЫЕ 89x2.8 ст. 3	Гост 10704-76	м	006		137300		7.0	5.95
2. ФАСОННЫЕ ЧАСТИ									
2.1	ОТВОД 90° 57x3.0	Гост 17375-83	шт	796		146810106		5	0.5
2.2	ОТВОД 90° 89x3.5	Гост 17375-83	шт	796		146810114		2	1.4
2.3	ТРОЙНИК 89x3.5	Гост 17376-83	шт	796		1468210112		2	2.6
2.4	ТРОЙНИК 89x3.5 - 57x3.0	Гост 17376-83	шт	796		1468210516		2	1.9
2.5	ТРОЙНИК 57x3.0	Гост 17376-83	шт	796		1468210104		3	0.8
2.6	ПЕРЕХОД К 57x4.0 - 38x2.0	Гост 17378-83	шт	796		1468421012		2	0.2

Взам. инв. №  
Подпис. и дата  
Инд. № подл.

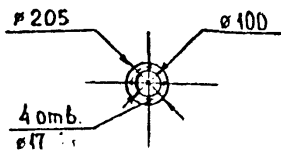
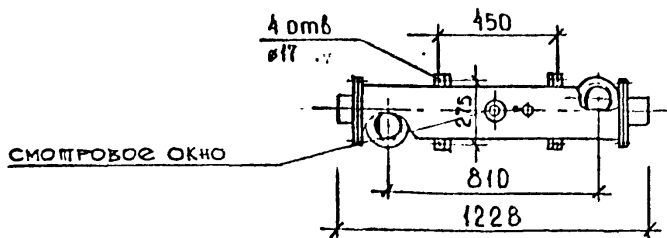
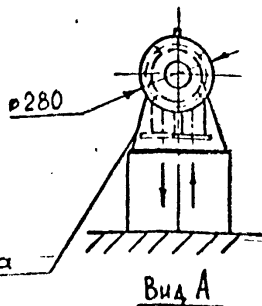
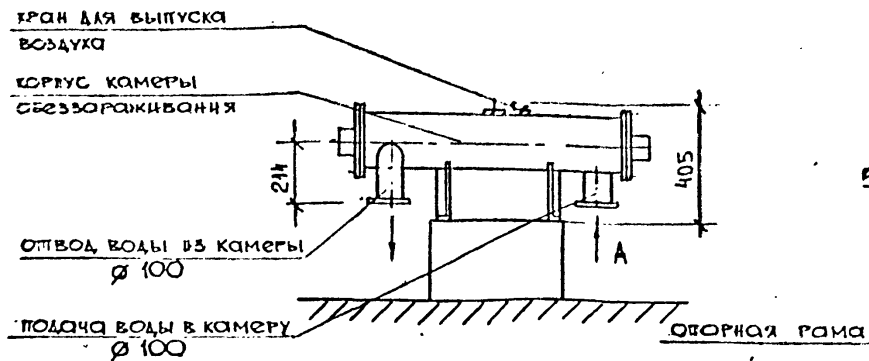
Позиция	Наименование и техническая характеристика оборудования и материалов Завод-изготовитель (для импортного оборудования - страна, фирма)	Тип, марка оборудования. Обозначение доку- мента и номер опросного листа	Единица измерения		Код завода- изготоав- толя	Код оборудования, материала	Цена единицы оборудо- вания, тыс. руб.	Колл- чест- во	Масса единицы оборудо- вания, кг
			На- име- нова- ние	Код					
1	2	3	4	5	6	7	8	9	10
2.7	ПЕРЕХОД К 89 х 3.5 - 57 х 3.0	ГОСТ 17378-83	ШТ	796		1468424042		1	0.6
2.8	ФЛАНЕЦ 10 - 80 - 10	ГОСТ 12820-80	ШТ	796		3799414121		8	3.19
2.9	ФЛАНЕЦ 10 - 50 - 10	ГОСТ 12820-80	ШТ	796		3799414119		15	2.06
2.10	ФЛАНЕЦ 10 - 32 - 10	ГОСТ 12820-80	ШТ	796		3799414117		2	1.4
	ФЛАНЦЫ, МЕТКИ, КРЕПЕЖНЫЕ ДЕТАЛИ							15 кг.	

Имя, № подл., Подпись и дата, Взам. инв. №2

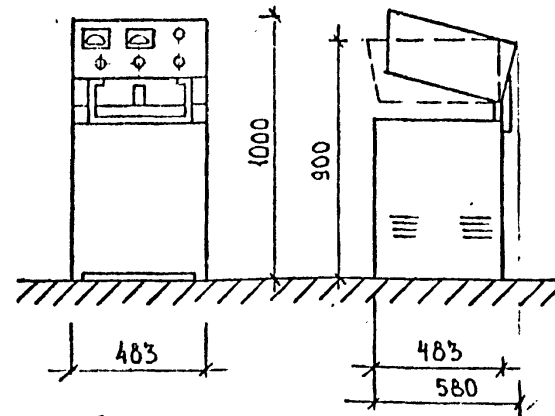
ТМП 901-07-22.91 ТХ.СО Лист 3

Установка для обеззараживания воды бактерицидными лучами ОВ-50

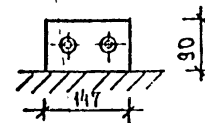
I / M 1:20 /



II / M 1:20 /



III / M 1:10 /



I - камера обеззараживания  
II - пульт управления  
III - пульт сигнализации

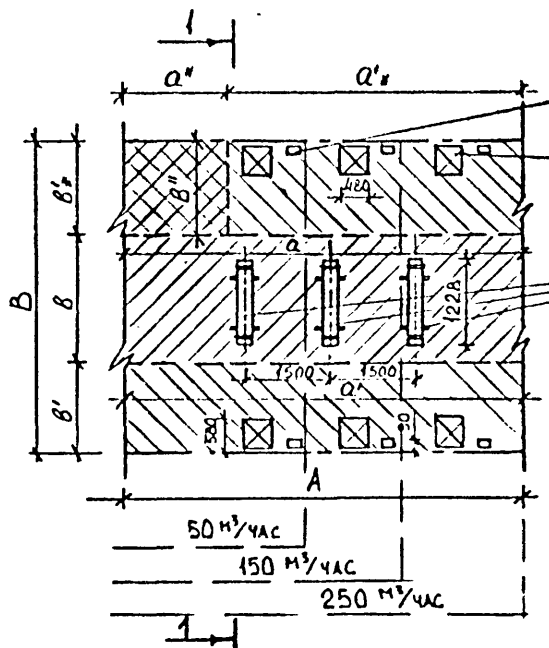
Техническая характеристика

Производительность — 50 м<sup>3</sup>/час.  
Комплект поставки основного оборудования: камера обеззараживания, пульт управления, пульт сигнализации.  
Габаритные размеры / длина, ширина, высота / мм:  
камеры обеззараживания 1228 × 350 × 405;  
пульта управления 483 × 580 × 1000;  
пульта сигнализации 233 × 147 × 90.  
Масса оборудования, кг: камера обеззараживания — 90;  
пульт управления — 146, пульт сигнализации — 2.  
Тип лампы ДРП — 2500.  
Количество ламп в камере — 1 шт.  
Потребляемая мощность — не более 5,5 кВт.  
Напряжение питания — 220 В.

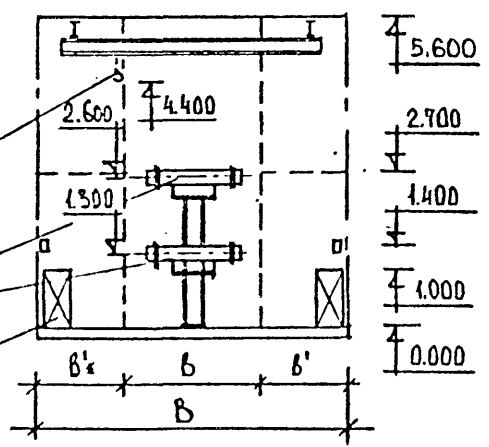
Рабочее давление — не более 8 кгс/см<sup>2</sup> / 0,8 МПа.  
Потери напора в установке — не более 0,55 м.  
Оптовая цена по прейскуранту 24-10-01 — 690 руб.  
Изготовитель — Затворский машиностроительный завод.

Г.И.П.	Куликов	ТМП	901-07-22.91	ТХ
И.С.П.	Наньнова	Компоновки и узлы установок для обеззараживания воды бактерицидным излучением и УФ-лучами электролазом производимые в количестве до 20 тыс. м <sup>3</sup> /сутки.		
		СХЕМА УСТАНОВКИ ДЛЯ ОБЕЗЗАРАЖИВАНИЯ ВОДЫ БАКТЕРИЦИДНЫМИ ЛУЧАМИ ОВ-50.		Стандия Лист - Листов
				18
		РОСНИИСТРОЙКМПЕНС		

ПЛАН НА ОПТ. 0.000



1-1



Пульт сигнализации  
установки

Шкаф управления  
установкой

Бактерицидная  
установка ОВ-50

Кран г.п. 0.5 т

Бактерицидная  
установка ОВ-50

Шкаф управления  
установки

№ п/п	Производительность установки м³/час	Размеры зон монтажа и эксплуатации м, м², м³																			Примечания
		технологическая							электротехническая					монтажная					общая		
		a	b	h*	S*	W*	a/a'	b'/b	h'	S'	W'	a''	b''	h''	S''	W''	A	B	S	W	
1	250	6,8	2,3	5,6	15,64	87,6	0,8/4,9	1,6/1,6	2,7	18,72	50,54	1,9	1,6	5,6	3,04	17,02	6,8	5,5	37,4	155,16	22
2	150	5,2	2,0	5,6	10,4	58,24	5,2/3,3	1,6/1,6	2,7	13,6	36,72	1,9	1,6	5,6	3,04	17,02	5,2	5,5	28,6	112,0	
3	50	3,5	2,8	5,6	9,8	54,9	3,5/1,6	1,6/1,6	2,7	8,16	22,03	1,9	1,6	5,6	3,04	17,02	3,5	5,0	17,5	93,95	

УСЛОВНЫЕ ОБОЗНАЧЕНИЯ

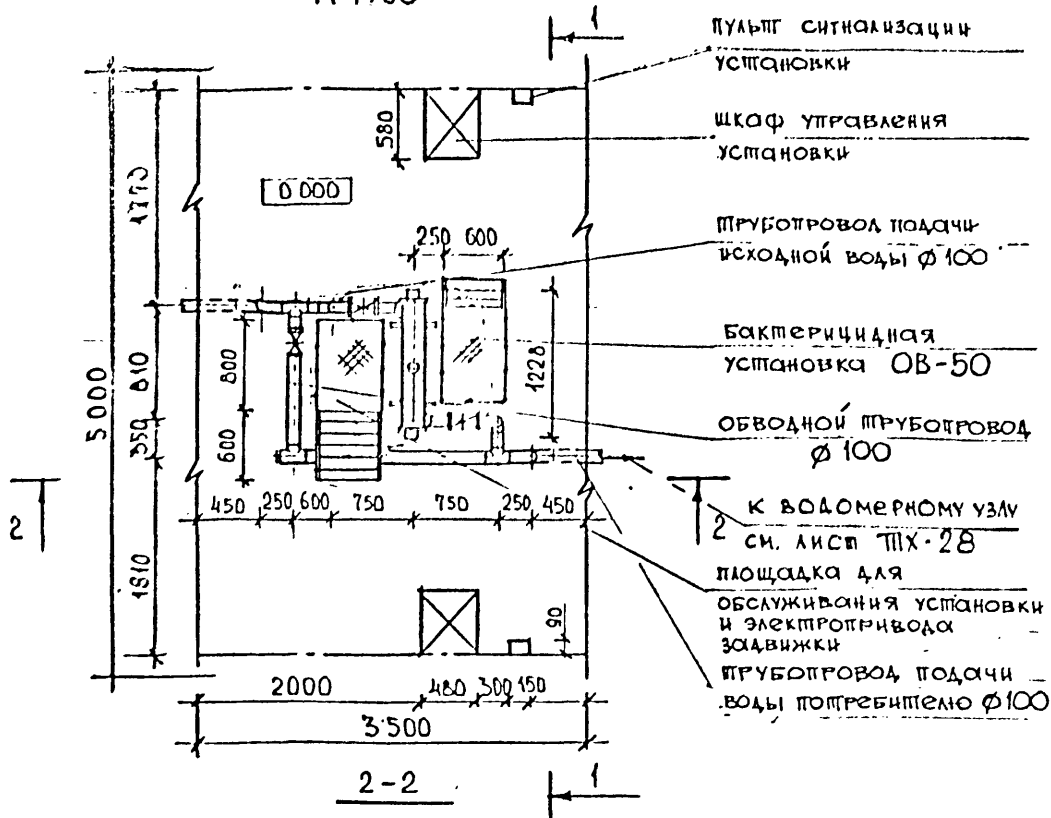


ПРИМЕЧАНИЯ

- В данной таблице представлены параметры, позволяющие оценить возможность размещения установок в существующих объемах зданий и сооружений.
- Примеры размещения приведены на листах: ПХ-30
- \* H; S; W - соответственно высота, площадь и объем помещения, минимально необходимого для размещения оборудования.

Тип	Индикатор	ТМП 901-07-22.91	ТХ
Исп.	Иванова	Компоненты и узлы установок для обеззараживания воды бактерицидным излучением и термическим контролем производительностью до 250 м³/час.	Страница Лист Листов
		Комплектовочный лист бактерицидных установок ОВ-50 производительностью 50 - 250 м³/час.	19
		План. Разрез. Таблица зон монтажа и эксплуатации установки.	Росинструймפעкс

ПЛАН НА ОШМ. 0.000  
М 1:50



ЭЛЕКТРОПРИВОД  
ЗАДВИЖКИ

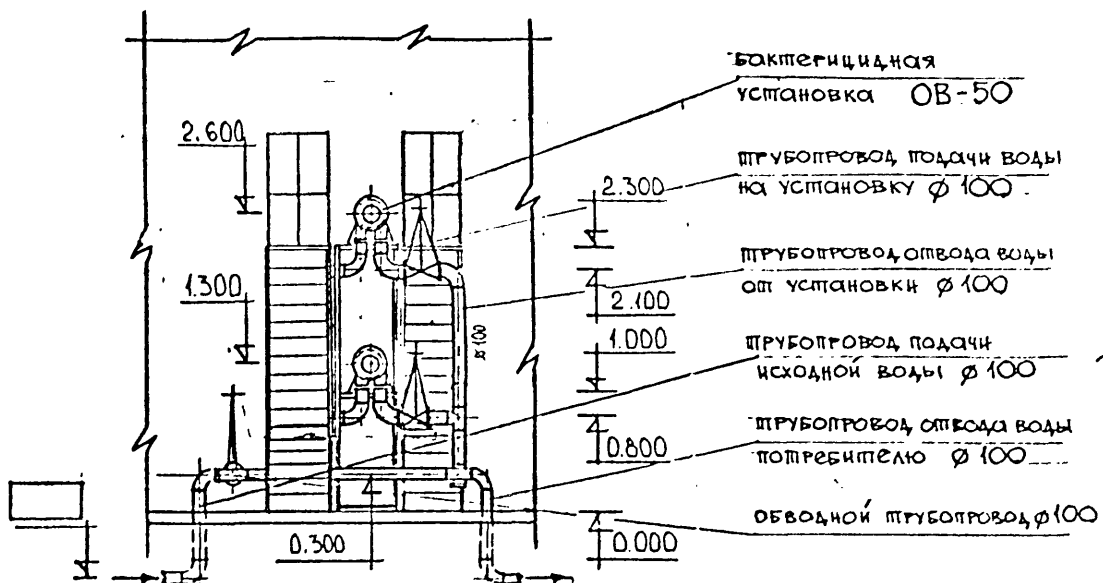
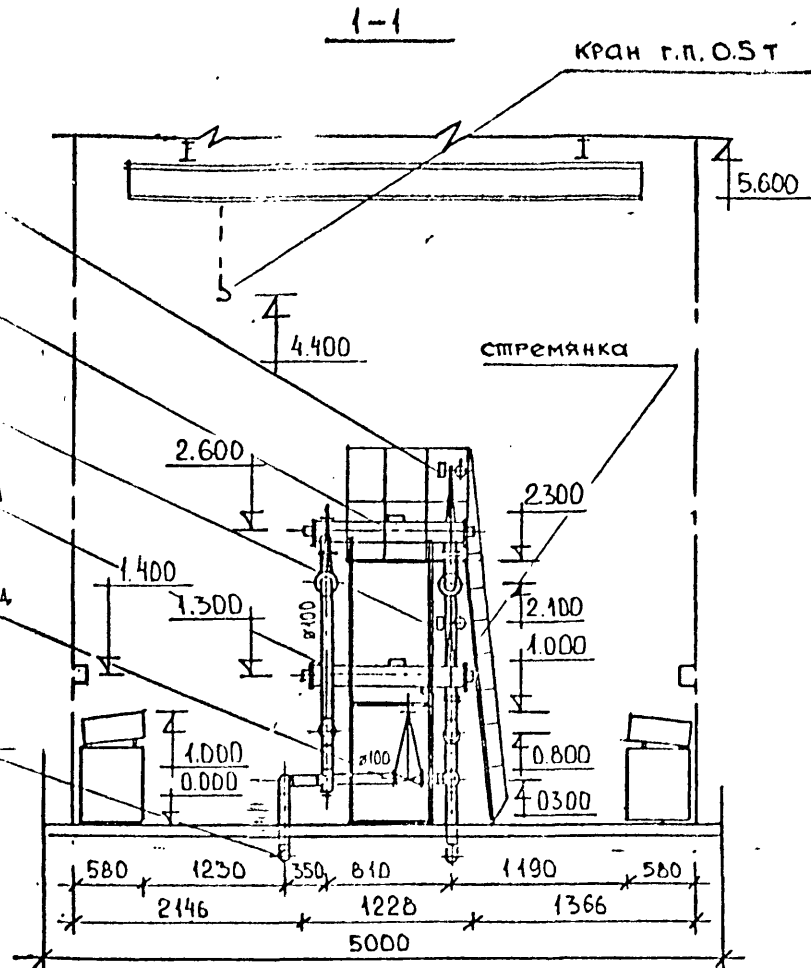
БАКТЕРИЦИДНАЯ  
УСТАНОВКА ОВ-50

СТРУБОПРОВОД ПОДАЧИ  
ИСХОДНОЙ ВОДЫ НА  
УСТАНОВКУ  $\phi 100$

СТРУБОПРОВОД ОТВОДА  
ВОДЫ ОТ УСТАНОВКИ  
 $\phi 100$

ОБВОДНОЙ СТРУБОПРОВОД  
 $\phi 100$

СТРУБОПРОВОД ПОДАЧИ  
ВОДЫ ПОТРЕБИТЕЛЮ  
 $\phi 100$



ГИП	Куликов	ТМП	901-07-22.91	ТХ
И.С.П.	Иванкова	КОМПОНОВКИ И УЗЛУ УСТАНОВОК ДЛЯ ОБЕЗЗАРАЖИВАНИЯ ВОДЫ С БАКТЕРИЦИДНЫМ ИЗЛУЧЕНИЕМ И ПРЯМЫМ ЭЛЕКТРОЛАЗОМ ПРОИЗВОДИТЕЛЬНОСТЬЮ ДО 20 ТЫС. М <sup>3</sup> /СУТКВ.		
		БАКТЕРИЦИДНЫЕ УСТАНОВКИ ОВ-50 ПРОИЗВОДИТЕЛЬНОСТЬЮ 50 М <sup>3</sup> /ЧАС.	Студия	Лист
			20	Листов
		ПЛАН. РАЗРЕЗЫ.	РОСИНЖПРОЙЕКТА	

Позиция	Наименование и техническая характеристика оборудования и материалов Завод-изготовитель (для импортного оборудования-страна, фирма)	Тип, марка оборудования Обозначение документа и номер опросного листа	Единица измерения		Код завода-изготовителя	Код оборудования, материала	Цена единицы оборудования, тыс. руб.	Количество	Масса единицы оборудования, кг
			Наименование	Код					
1	2	3	4	5	6	7	8	9	10
	ПРОИЗВОДИТЕЛЬНОСТЬ 50 м <sup>3</sup> /час. ОБОРУДОВАНИЕ И МАТЕРИАЛЫ, ПОСТАВЛЯЕМЫЕ ЗАКАЗЧИКОМ								
	В4- ТРУБОПРОВОД ИСХОДНОЙ ВОДЫ								
	1. ТЕХНОЛОГИЧЕСКОЕ ОБОРУДОВАНИЕ								
1.1	УСТАНОВКА ДЛЯ ОБЕЗБАРАЖИВАНИЯ ВОДЫ БАКТЕРИЦИДНЫМИ ЛУЧАМИ	ОВ-50	ШТ	796				2	238.0
	2. АРМАТУРА								
2.1	ЗАДВИЖКА ЭЛЕКТРИЧЕСКАЯ ДУ 100	3049068P	ШТ	796		372M57005		2	65.0
2.2	ЗАДВИЖКА РУЧНАЯ ДУ 100	30468P	ШТ	796		372M51007		1	39.3
	В1- ТРУБОПРОВОД ЧИСТОЙ ВОДЫ								
	1. ТЕХНОЛОГИЧЕСКОЕ ОБОРУДОВАНИЕ								
1.1	ВОДОМЕРНАЯ ВСТАВКА ТИПОВАЯ СО СЧЕТЧИКОМ СТВ-80	СЕРДЯ Б.901-1	ШТ	796				1	
	2. АРМАТУРА								
2.1	ЗАДВИЖКА РУЧНАЯ ДУ 100	30468P	ШТ	796		372M51007		2	39.3
	МАТЕРИАЛЫ, ПОСТАВЛЯЕМЫЕ ПО РАДЧКОМ								
	В4- ТРУБОПРОВОД ИСХОДНОЙ ВОДЫ								
	1. ТРУБОПРОВОДЫ								
1.1	ТРУБЫ СТАЛЬНЫЕ ЭЛЕКТРОСВАРНЫЕ 108x2.8ст.3	ГОСТ 10704-76	М	006		137300		8.0	7.26
	2. ФАСОВЫЕ ЧАСТИ								
2.1	ОТВОД 90° 108x4.0	ГОСТ 17375-87	ШТ	796		146B11011B		5	2.5

Име. № подл. Подпись и дата. Взам. инв. №

ГНП	Куликов	ТМП	901-07-22.91	ТХ.СО
К.С.П.	Нянькова	КОМПОНОВКИ И УСЛЫ УСТАНОВОК ДЛЯ ОБЕЗБАРАЖИВАНИЯ ВОДЫ С БАКТЕРИЦИДНЫМ ИЗЛУЧЕНИЕМ И ПРЯМЫМ ЭЛЕКТРОЛИЗОМ ПРОИЗВОДИТЕЛЬНОСТЬЮ ДО 20 ТЫС. М <sup>3</sup> /СУТКИ.		
		БАКТЕРИЦИДНЫЕ УСТАНОВКИ ОВ-50 ПРОИЗВОДИТЕЛЬНОСТЬЮ 50 М <sup>3</sup> /ЧАС.		
		Стор.ч.	Лист	Листов
			1	2
		СПЕЦИФИКАЦИЯ ОБОРУДОВАНИЯ И МАТЕРИАЛОВ.		
		Росинжстройампекс		

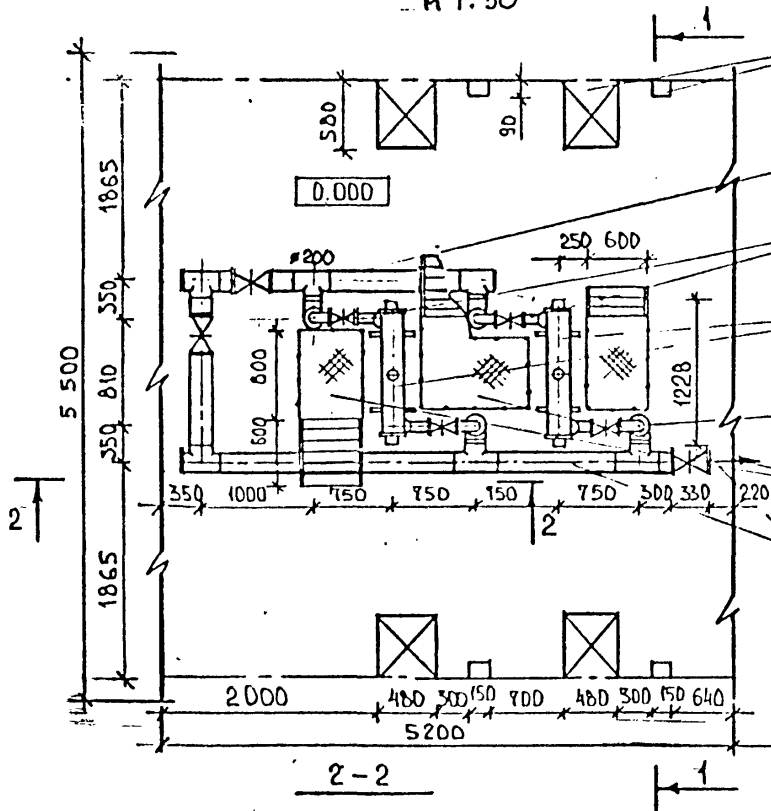
Горизонтальная	Наименование и технические характеристики оборудования и материалов Завод-изготовитель (для импортного оборудования - страна, фирма)	Тип, марка оборудования Обозначение документа и номер опросного листа	Единица измерения		Код завода-изготовителя	Код оборудования, материала	Цена единицы оборудования, тыс. руб.	Количество	Масса единицы оборудования, кг
			Наименование	Код					
1	2	3	4	5	6	7	8	9	10
2.2	Тройник 108 x 4.0	ГОСТ 17376-83	шт	796		1468210116		4	3.2
2.3	Заглушка 108 x 4.0	ГОСТ 17379-83	шт	796		1468510124		2	0.7
2.4	Фланец 1-100-10	ГОСТ 12820-80	шт	796		3799414122		10	3.96
В1- Трубопровод чистой воды									
1: Трубопроводы									
1.1	Трубы стальные электросварные 108x2.8ст.3	ГОСТ 10704-76	м	006		137300		12.0	7.26
2. Фасонные части									
2.1	Отвод 90° 108 x 4.0	ГОСТ 17377-83	шт	796		1468110118		7	2.5
2.2	Тройник 108 x 4.0	ГОСТ 17376-83	шт	796		1468210116		5	3.2
2.3	Заглушка 108 x 4.0	ГОСТ 17379-83	шт	796		1468510124		1	0.7
2.4	Фланец 1-100-10	ГОСТ 12820-80	шт	796		3799414122		14	3.96
Фитинги, метизы, крепежные детали								15 кг.	

Мин. № подл. Подпись и дата Взам. инв. №

ТМП 901-07-22.91 ТХ.СО 2

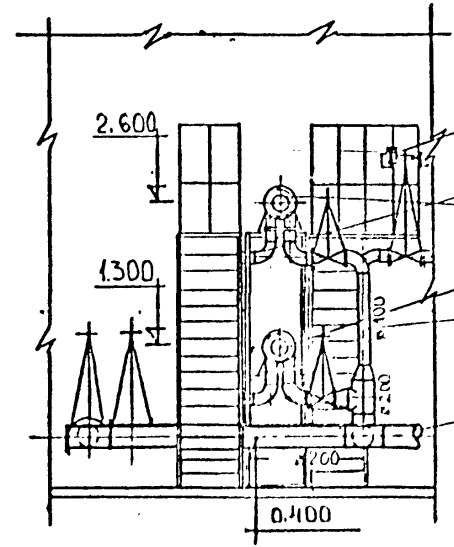
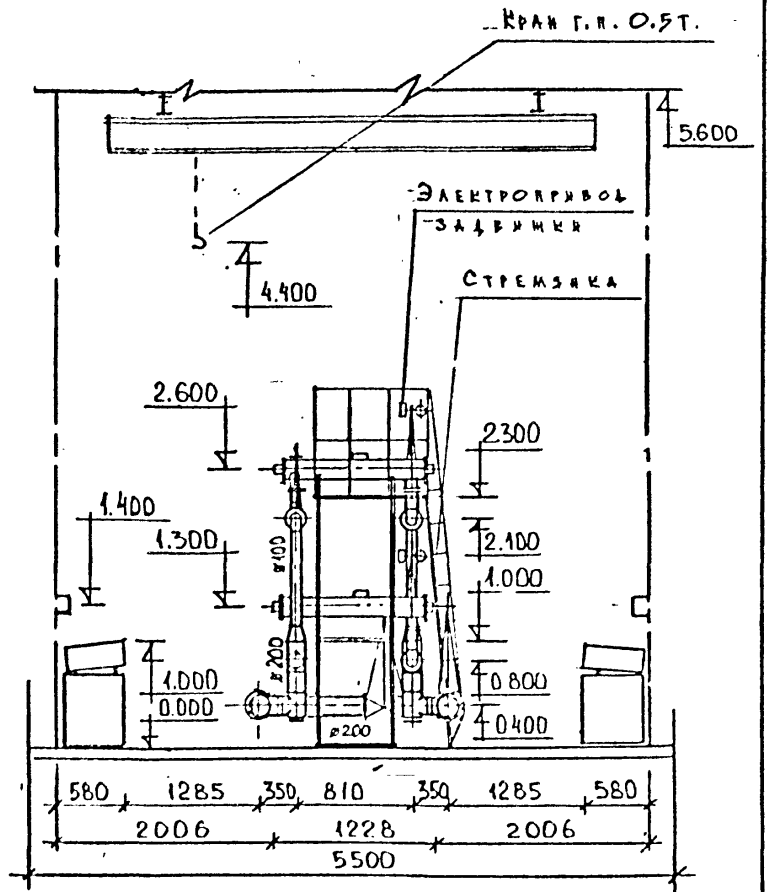


ПЛАН НА ОТМ. 0.000  
М 1:50



- ЩАФ УПРАВЛЕНИЯ И ПУЛЬТ СИГНАЛИЗАЦИИ УСТАНОВКИ
- ТРУБОПРОВОД ПОДАЧИ ИСХОДНОЙ ВОДЫ Ø 200
- ТРУБОПРОВОД ПОДАЧИ ВОДЫ НА УСТАНОВКУ Ø 100
- БАКТЕРИЦИДНАЯ УСТАНОВКА ОВ-50
- ТРУБОПРОВОД ОТВОДА ВОДЫ ОТ УСТАНОВКИ Ø 100
- ПЛОЩАДКА ДЛЯ ОБСЛУЖИВАНИЯ УСТАНОВКИ И ЭЛЕКТРОПРИВОДА ЗАДВИЖКИ
- ТРУБОПРОВОД ОТВОДА ВОДЫ ПОТРЕБИТЕЛЮ Ø 200
- К ВОДОМЕРНОМУ УЗЛУ СМ. ЛИСТ ПХ-28

1-1



- ЭЛЕКТРОПРИВОД ЗАДВИЖКИ
- ТРУБОПРОВОД ПОДАЧИ ВОДЫ НА УСТАНОВКУ Ø 100
- БАКТЕРИЦИДНАЯ УСТАНОВКА ОВ-150
- ТРУБОПРОВОД ОТВОДА ВОДЫ ОТ УСТАНОВКИ Ø 100
- ТРУБОПРОВОД ОТВОДА ВОДЫ ПОТРЕБИТЕЛЮ Ø 200

ГДП	Куликов	ТМП	901-07-22.91	ТХ
ИСП.	Нянькова	Компоновки и узлы установок для обеззараживания воды с бактерицидным излучением и прямым электролизом производительностью до 20 тис. м³/сутки.		
		Бактерицидные установки ОВ-50 производительностью 150 м³/час.		Стадия
				Лист
				Листов
		П л а н . Р а з р е з ы .		21
		Росинжстройимпекс		

Позиция	Наименование и техническая характеристика оборудования и материалов. Зарод-изготовитель (для импортного оборудования-страна, фирма).	Тип, марка оборудования. Обозначение документа и номер опросного листа	Единица измерения		Код завода-изготовителя	Код оборудования, материала	Цена единицы оборудования, тыс. руб.	Количество	Масса единицы оборудования, кг
			Наименование	Код					
1	2	3	4	5	6	7	8	9	10
	ПРОИЗВОДИТЕЛЬНОСТЬ 150 м <sup>3</sup> /час.								
	ОБОРУДОВАНИЕ И МАТЕРИАЛЫ, ПОСТАВЛЯЕМЫЕ ЗАКАЗЧИКОМ								
	В4- ТРУБОПРОВОД ИСХОДНОЙ ВОДЫ								
	1. ТЕХНОЛОГИЧЕСКОЕ ОБОРУДОВАНИЕ								
1.1	УСТАНОВКА ДЛЯ ОБЕЗЗАРАЖИВАНИЯ ВОДЫ БАКТЕРИЦИДНЫМИ ЛУЧАМИ.	ОВ-50	ШТ	796				4	278.0
	2. АРМАТУРА								
2.1	ЗАДВИЖКА ЭЛЕКТРИЧЕСКАЯ Ду100	3049068P	ШТ	796		3721157009		4	79.0
2.2	ЗАДВИЖКА РУЧНАЯ Ду200	30468P	ШТ	796		3721251005		2	120.0
	В1- ТРУБОПРОВОД ЧИСТОЙ ВОДЫ								
	1. ТЕХНОЛОГИЧЕСКОЕ ОБОРУДОВАНИЕ								
1.1	ВОДОМЕРНАЯ ВСТАВКА ТИПОВАЯ СО СЧЕТЧИКОМ СТВ-150	СЕРУА							
	2. АРМАТУРА	5.901-1	ШТ	796				1	
2.1	ЗАДВИЖКА РУЧНАЯ Ду100	30468P	ШТ	796		3721151007		4	39.3
2.2	ЗАДВИЖКА РУЧНАЯ Ду200	30468P	ШТ	796		3721251005		4	120.0
	МАТЕРИАЛЫ, ПОСТАВЛЯЕМЫЕ ПОДРЯДЧИКОМ								
	В4- ТРУБОПРОВОД ИСХОДНОЙ ВОДЫ								
	1. ТРУБОПРОВОДЫ								
1.1	ТРУБЫ СТАЛЬНЫЕ ЭЛЕКТРОСВАРНЫЕ 108x2.6ст. ГОСТ 10704-76		М	006		137300		6.0	7.26
1.2	ТРУБЫ СТАЛЬНЫЕ ЭЛЕКТРОСВАРНЫЕ 219x6.0ст. ГОСТ 10704-76		М	006		138300		8.0	31.52

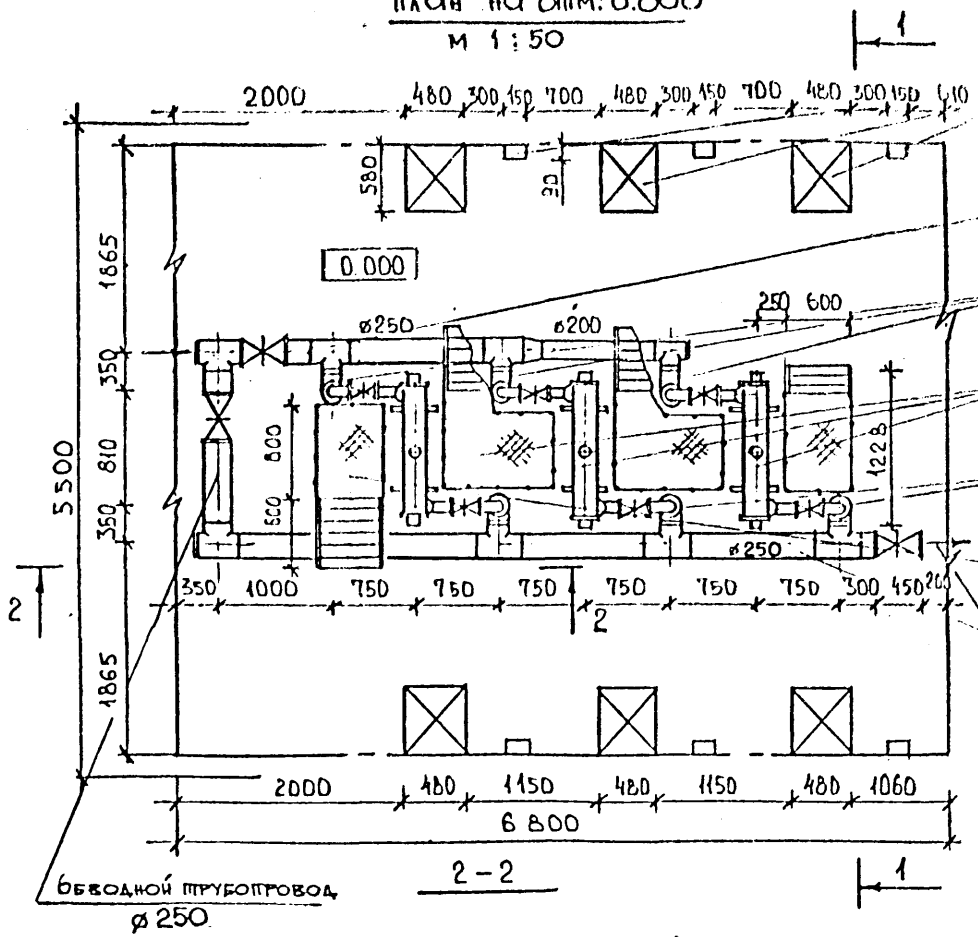
Инв. № подл. Подпись и дата

ГИП	Куликов	ТМП	901-07-22.91	ТХ.СО
ИСП.	Нянькова			
Компновка в узлы установок для обеззараживания воды с бактерицидным излучением и прямой электролизом производительностью до 20 тыс. м <sup>3</sup> /сутки.				
Бактерицидные установки ОВ-50 производительностью 150 м <sup>3</sup> /час				
Страниц	Лист	Листов		
	1	2		
СПЕЦИФИКАЦИЯ ОБОРУДОВАНИЯ И МАТЕРИАЛОВ.				РОСНИИСТРОЙМПЕКС

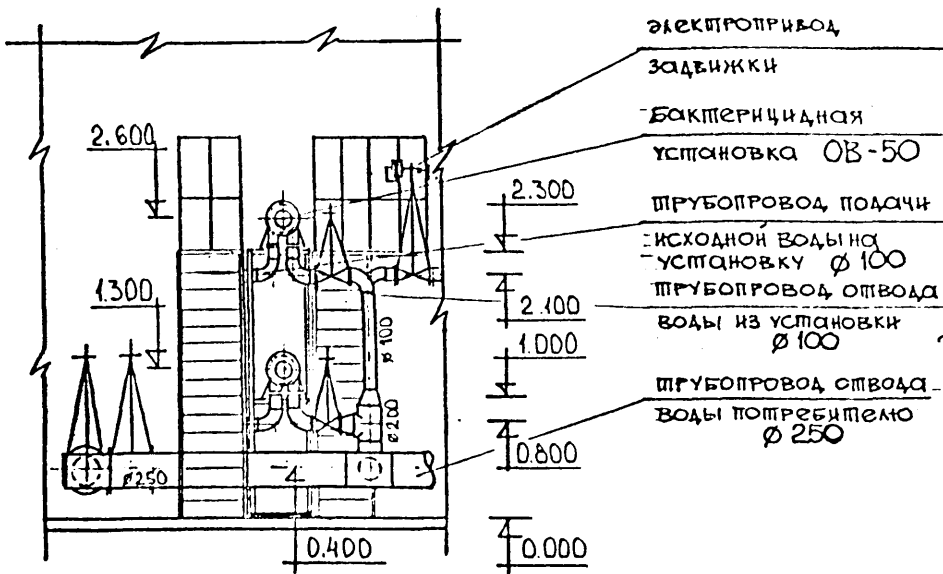
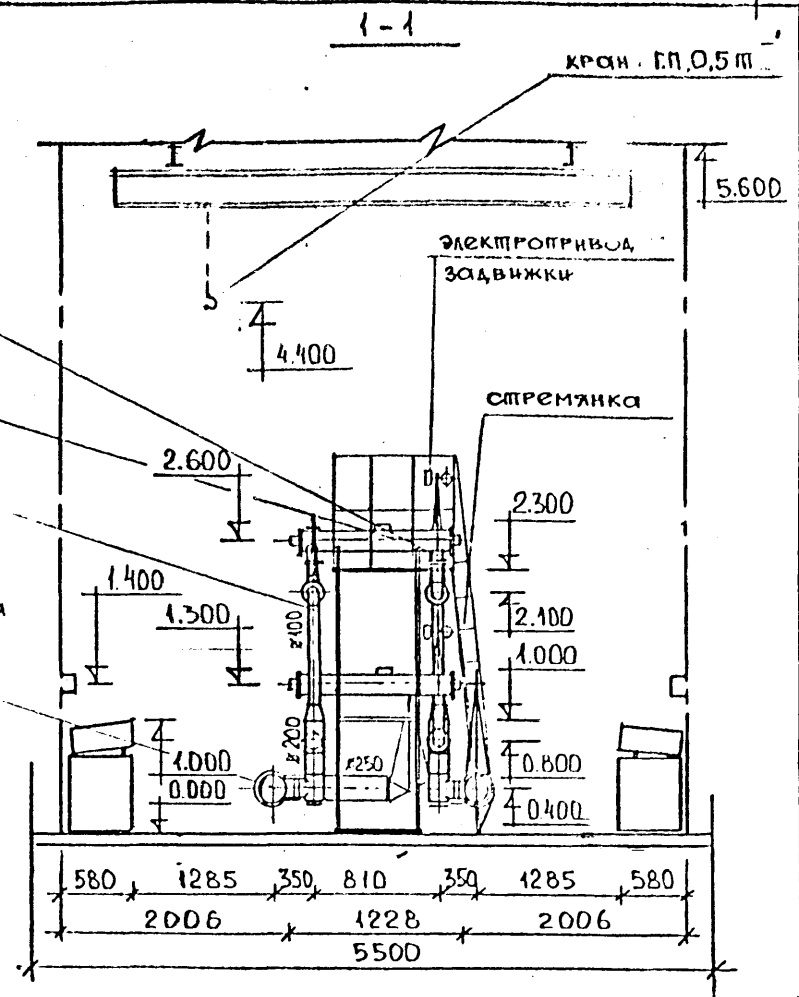
Позиция	Наименование и техническая характеристика оборудования и материалов Завод-изготовитель (для импортного оборудования - страна, фирма)	Тип, марка оборудования. Обозначение документа и номер опросного листа	Единица измерения		Код завода-изготовителя	Код оборудования, материала	Цена единицы оборудования, тыс. руб.	Количество	Масса единицы оборудования, кг
			Наименование	Код					
1	2	3	4	5	6	7	8	9	10
2. ФАСОННЫЕ ЧАСТИ									
2.1	Отвод 90° 108x4.0	ГОСТ 17375-83	ШТ	796		146810118		6	2.5
2.2	Тройник 219x6.0	ГОСТ 17376-83	ШТ	796		1468210130		8	13.5
2.3	Переход К 219x6.0 - 108x4.0	ГОСТ 17378-83	ШТ	796		1468420210		2	2.9
2.4	Заглушка 219x8.0	ГОСТ 17379-83	ШТ	796		1468510136		5	4.6
2.5	Фланец 1-100-10	ГОСТ 12820-80	ШТ	796		3799414122		12	3.96
2.6	Фланец 1-200-10	ГОСТ 12820-80	ШТ	796		3799414126		12	8.05
В1 - Трубопровод чистой воды									
1. Трубопроводы									
1.1	Трубы стальные электросварные 108x2.8 ст.3	ГОСТ 10704-76	М	006		137300		6.0	7.26
1.2	Трубы стальные электросварные 219x6.0 ст.3	ГОСТ 10704-76	М	006		138300		10.0	31.52
2. ФАСОННЫЕ ЧАСТИ									
2.1	Отвод 90° 108x4.0	ГОСТ 17375-83	ШТ	796		146810118		6	2.5
2.2	Отвод 90° 219x6.0	ГОСТ 17375-83	ШТ	796		146811 ?		2	7.5
2.3	Тройник 219x6.0	ГОСТ 17376-83	ШТ	796		1468210130		8	13.5
2.4	Переход К 219x6.0 - 108x4.0	ГОСТ 17378-83	ШТ	796		1468920210		2	2.9
2.5	Заглушка 219x8.0	ГОСТ 17379-83	ШТ	796		1468510136		2	4.6
2.6	Фланец 1-100-10	ГОСТ 12820-80	ШТ	796		3799414122		12	3.96
2.7	Фланец 1-200-10	ГОСТ 12820-80	ШТ	796		3799414126		12	8.05
Фитинги, метки, крепежные детали								50 кг.	

№ подл. Подпись и дата Взам. инв. №

ПЛАН НА ОШМ. 0.000  
М 1:50



- ШКАФ УПРАВЛЕНИЯ И ПУЛЬТ СИГНАЛИЗАЦИИ УСТАНОВКИ
- ТРУБОПРОВОД ПОДАЧИ ИСХОДНОЙ ВОДЫ  $\phi 250$
- ТРУБОПРОВОД ПОДАЧИ ВОДЫ НА УСТАНОВКУ  $\phi 200$
- БАКТЕРИЦИДНАЯ УСТАНОВКА ОБ-50
- ТРУБОПРОВОД ОТПВОДА ВОДЫ ИЗ УСТАНОВКИ  $\phi 100$
- ПЛОЩАДКА ОБСЛУЖИВАНИЯ УСТАНОВКИ И ЭЛЕКТРОПРИВОДА ЗАДВИЖКИ
- ТРУБОПРОВОД ОТПВОДА ВОДЫ ПОТРЕБИТЕЛЮ  $\phi 250$
- К ВОДОМЕРНОМУ УЗЛУ СМ. ЛИСТ ТХ-28



- ЭЛЕКТРОПРИВОД ЗАДВИЖКИ
- БАКТЕРИЦИДНАЯ УСТАНОВКА ОБ-50
- ТРУБОПРОВОД ПОДАЧИ ИСХОДНОЙ ВОДЫ НА УСТАНОВКУ  $\phi 100$
- ТРУБОПРОВОД ОТПВОДА ВОДЫ ИЗ УСТАНОВКИ  $\phi 100$
- ТРУБОПРОВОД ОТПВОДА ВОДЫ ПОТРЕБИТЕЛЮ  $\phi 250$

ГМП	Куликов		ТМП 901-07-22.91	ТХ
ИСП.	Нянькова		Компоновки и узлы установок для обеззараживания воды бактерицидным излучением и управлением электроприводом производительностью до 20 тыс. м <sup>3</sup> /сутки.	
			БАКТЕРИЦИДНЫЕ УСТАНОВКИ ОБ-50 ПРОИЗВОДИТЕЛЬНОСТЬЮ 250 м <sup>3</sup> /час	Столяра Лист Листов
			ПЛАН. РАЗРЕЗЫ.	22
				РОСНИИСТРОЙИМПЕКС

Позиция	Наименование и техническая характеристика оборудования и материалов. Завод-изготовитель (для импортного оборудования-страна, фирма)	Тип, марка оборудования. Обозначение документа и номер опросного листа	Единица измерения		Код завода-изготовителя	Код оборудования, материала	Цена единицы оборудования, тыс. руб.	Количество	Масса единицы оборудования, кг
			Наименование	Код					
1	2	3	4	5	6	7	8	9	10
	ПРОИЗВОДИТЕЛЬНОСТЬ 250 м <sup>3</sup> /час.								
	ОБОРУДОВАНИЕ И МАТЕРИАЛЫ, ПОСТАВЛЯЕМЫЕ ЗАКАЗЧИКОМ								
	В4-ТРУБОПРОВОД ИСХОДНОЙ ВОДЫ								
	1. ТЕХНОЛОГИЧЕСКОЕ ОБОРУДОВАНИЕ								
1.1	УСТАНОВКА БЕЗЗАРАЖИВАНИЯ ВОДЫ. БАКТЕРИЦИДНЫМИ ЛУЧАМИ	ОВ-50	ШТ	796				6	238.0
	2. АРМАТУРА								
2.1	ЗАДВИЖКА ЭЛЕКТРИЧЕСКАЯ Ду100	3049068P	ШТ	796		372M57005		6	65.0
2.2	ЗАДВИЖКА РУЧНАЯ Ду250	30438P	ШТ	796		372A261006		2	210.0
	В1-ТРУБОПРОВОД ЧИСТОЙ ВОДЫ								
	1. ТЕХНОЛОГИЧЕСКОЕ ОБОРУДОВАНИЕ								
1.1	ВОДОМЕРНАЯ ВСТАВКА ТИПОВАЯ СО СЧЕТЧИКОМ СТВ-200	СЕРЦЯ Б.901-1	ШТ	796				1	
	2. АРМАТУРА								
2.1	ЗАДВИЖКА РУЧНАЯ Ду100	30468P	ШТ	796		372M51007		6	39.3
2.2	ЗАДВИЖКА РУЧНАЯ Ду250	30438P	ШТ	796		372A261006		4	210.0
	МАТЕРИАЛЫ, ПОСТАВЛЯЕМЫЕ ПОДРЯДЧИКОМ								
	В4-ТРУБОПРОВОД ИСХОДНОЙ ВОДЫ								
	1. ТРУБОПРОВОДЫ								
1.1	ТРУБЫ СТАЛЬНЫЕ ЭЛЕКТРОСВАРНЫЕ 108x2.8 ст.3	ГОСТ 10704.76	М	006		137300		6.0	7.26
1.2	ТРУБЫ СТАЛЬНЫЕ ЭЛЕКТРОСВАРНЫЕ 219x6.0 ст.3пс	ГОСТ 10704.76	М	006		138300		5.0	31.52

Гип	Кванков	Исп.	Иванкова	ТМП .901-07-22.91	ТХ.СО
КОМПОНОВКИ И УЗЛЫ УСТАНОВОК ДЛЯ БЕЗЗАРАЖИВАНИЯ ВОДЫ С БАКТЕРИЦИДНЫМ ИЗЛУЧЕНИЕМ В ГРАФИТЕ ЭЛЕКТРОЛИЗОМ ПРОИЗВОДИТЕЛЬНОСТЬЮ ДО 20 ТЫС. М <sup>3</sup> /СУТКИ.					
БАКТЕРИЦИДНЫЕ УСТАНОВКИ ОВ-50 ПРОИЗВОДИТЕЛЬНОСТЬЮ 250 М <sup>3</sup> /ЧАС.					
Страница	Лист	Листов			
	1	3			
СПЕЦИФИКАЦИЯ ОБОРУДОВАНИЯ И МАТЕРИАЛОВ.					
РОСНИИСТРОЙМЦЕКС					

ВЗН № 001  
Дата

Позиция	Наименование и техническая характеристика оборудования и материалов Завод-изготовитель (для импортного оборудования - страна, фирма)	Тип, марка оборудования. Обозначение документа и номер опросного листа	Единица измерения		Код завода-изготовителя	Код оборудования, материала	Цена единицы оборудования тыс. руб.	Кол-во	Масса единицы оборудования
			Наименование	Код					
1	2	3	4	5	6	7	8	9	10
1.3	ТРУБЫ СТАЛЬНЫЕ ЭЛЕКТРОСВАРНЫЕ 273x4.5 Вст ЗСЧ	ГОСТ 10704-76	М	006		138300		8.0	29.8
	2. ФАСОНЫЕ ЧАСТИ								
2.1	ОТВОД 90° 108x4.0	ГОСТ 17375-83	ШТ	796		1468110118		18	2.5
2.2	ТРОЙНИК 219x6.0	ГОСТ 17376-83	ШТ	796		1468210130		7	13.5
2.3	ТРОЙНИК 273x8.0 - 219x6.0	ГОСТ 17376-83	ШТ	796		1468210560		2	27.6
2.4	ТРОЙНИК 273x8.0	ГОСТ 17376-83	ШТ	796		1468210136		2	31.3
2.5	ПЕРЕХОД К 219x6.0 - 108x4.0	ГОСТ 17378-83	ШТ	796		1468420210		6	2.9
2.6	ПЕРЕХОД К 273x7.0 - 219x6.0	ГОСТ 17378-83	ШТ	796		1468420226		1	8.6
2.7	ЗАГЛУШКА 219x8.0	ГОСТ 17379-83	ШТ	796		1468510136		4	4.6
2.8	ЗАГЛУШКА 273x8.0	ГОСТ 17379-83	ШТ	796		1468510140		2	5.6
2.9	ФЛАНЕЦ 1-100-10	ГОСТ 12820-80	ШТ	796		3799414122		18	3.96
2.10	ФЛАНЕЦ 1-200-10	ГОСТ 12820-80	ШТ	796		3799414126		8	8.05
2.11	ФЛАНЕЦ 1-250-10	ГОСТ 12820-80	ШТ	796		3799414128		8	10.65
	В1-ТРУБОПРОВОД ЧИСТОЙ ВОДЫ								
	1. ТРУБОПРОВОДЫ								
1.1	ТРУБЫ СТАЛЬНЫЕ ЭЛЕКТРОСВАРНЫЕ 108x2.8 Ст.З	ГОСТ 10704-76	М	006		137300		6.0	7.2
1.2	ТРУБЫ СТАЛЬНЫЕ ЭЛЕКТРОСВАРНЫЕ 219x6.0 Вст.З ПС	ГОСТ 10704-76	М	006		138300		3.0	31.52
1.3	ТРУБЫ СТАЛЬНЫЕ ЭЛЕКТРОСВАРНЫЕ 273x4.5 Вст.З ПС	ГОСТ 10704-76	М	006		138300		9.0	29.8
	2. ФАСОНЫЕ ЧАСТИ								
2.1	ОТВОД 90° 108x4.0	ГОСТ 17375-83	ШТ	796		1468110118		18	2.5
2.2	ОТВОД 90° 273x7.0	ГОСТ 17375-83	ШТ	796		1468110148		2	30.8
2.3	ТРОЙНИК 219x6.0	ГОСТ 17376-83	ШТ	796		1468210130		6	13.5
2.4	ТРОЙНИК 273x8.0 - 219x6.0	ГОСТ 17376-83	ШТ	796		1468210560		3	27.6
2.5	ПЕРЕХОД К 219x6.0 - 108x4.0	ГОСТ 17378-83	ШТ	796		1468420210		6	2.9
2.6	ТРОЙНИК 273x8.0	ГОСТ 17376-83	ШТ	796		1468210136		2	31.3
2.7	ЗАГЛУШКА 219x8.0	ГОСТ 17379-83	ШТ	796		1468510136		3	4.6
2.8	ФЛАНЕЦ 1-100-10	ГОСТ 12820-80	ШТ	796		3799414122		18	3.96

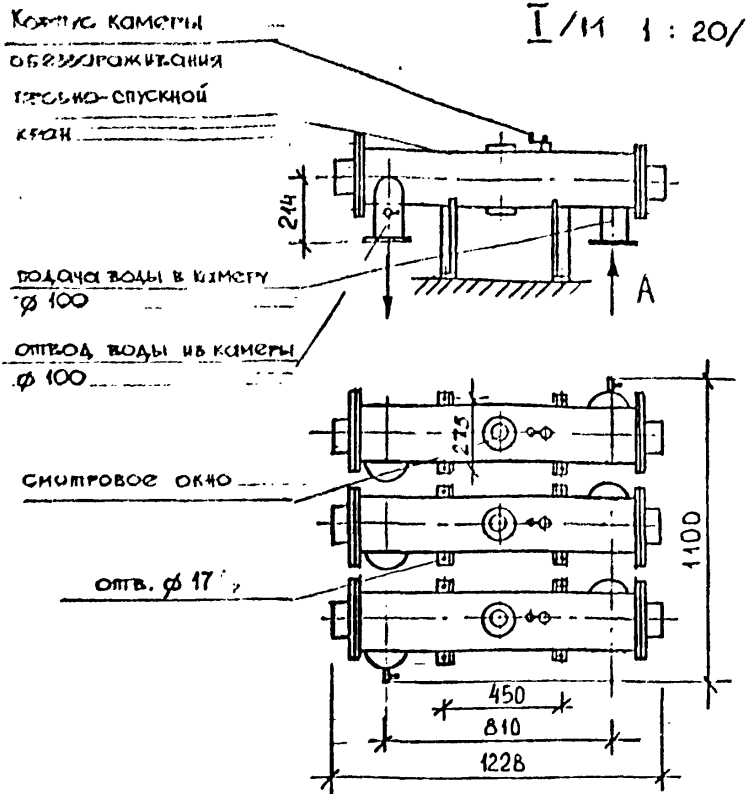
Имя, № подл. Подпись и дата Взам. инв. №

ТМП 901-07-22.91 ТХ.СО Лист 2

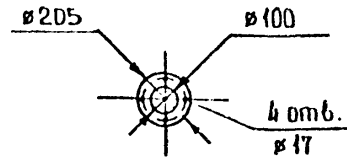
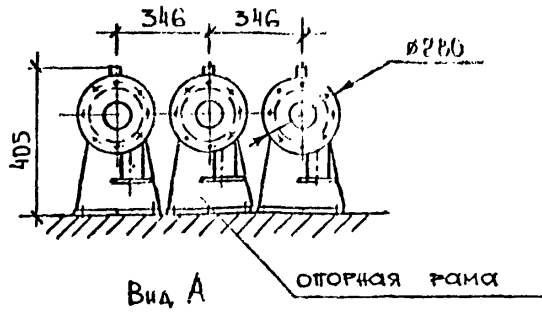
Позиция	Наименование и техническая характеристика оборудования и материалов Завод-изготовитель (для импортного оборудования - страна, фирма)	Тип, марка оборудования, Обозначение документа и номер отросного листа	Единица измерения		Код завода-изготовителя	Код оборудования, материала	Цена единицы оборудования, тыс. руб.	Количество	Масса единицы оборудования, кг	
			Наименование	Код						
1	2	3	4	5	6	7	8	9	10	
2.9	ФЛАНЕЦ 1-200-10	ГОСТ12820-80	ШТ	796		7799414128		6	8.05	
2.10	ФЛАНЕЦ 1-250-10	ГОСТ12820-80	ШТ	796		7799414128		6	10.65	
	ФЦТЦНГУ, МЕТЛЫ, КРЕПЕЖНЫЕ ДЕТАЛИ							800	кг	

№ по осн. Взам. инв. № Подпись и дата

Установка для обеззараживания воды бактерицидными лучами ОВ-150

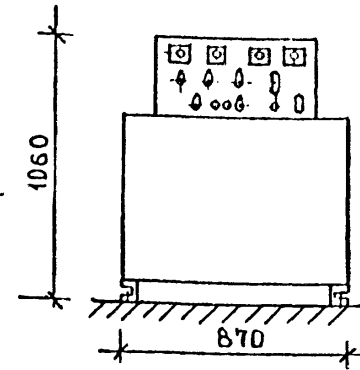


I/М 1:20/

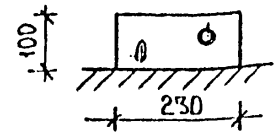


Техническая характеристика

II/М 1:20/



III/М 1:10/



- I - камера обеззараживания
- II - шкаф управления
- III - пульт сигнализации

Производительность - 150 м<sup>3</sup>/час

Комплект поставки основного оборудования: камера обеззараживания, пульт управления, пульт сигнализации

Габаритные размеры / длина, ширина, высота/, мм:

- камера обеззараживания /секция из трех камер/ 1228 × 1100 × 490;
- шкаф управления 760 × 870 × 1060,
- пульт сигнализации 230 × 147 × 100

Масса оборудования: камера обеззараживания /секция/ 270 кг;

- шкаф управления - 380 кг; пульт сигнализации - 2 кг

III тип ламп - ДРП - 2500

- Количество ламп - 3 шт.
- Потребляемая мощность 17 кВт
- Напряжение питания - 380В

Рабочее давление - 8 кгс/см<sup>2</sup> / 0.8 МПа

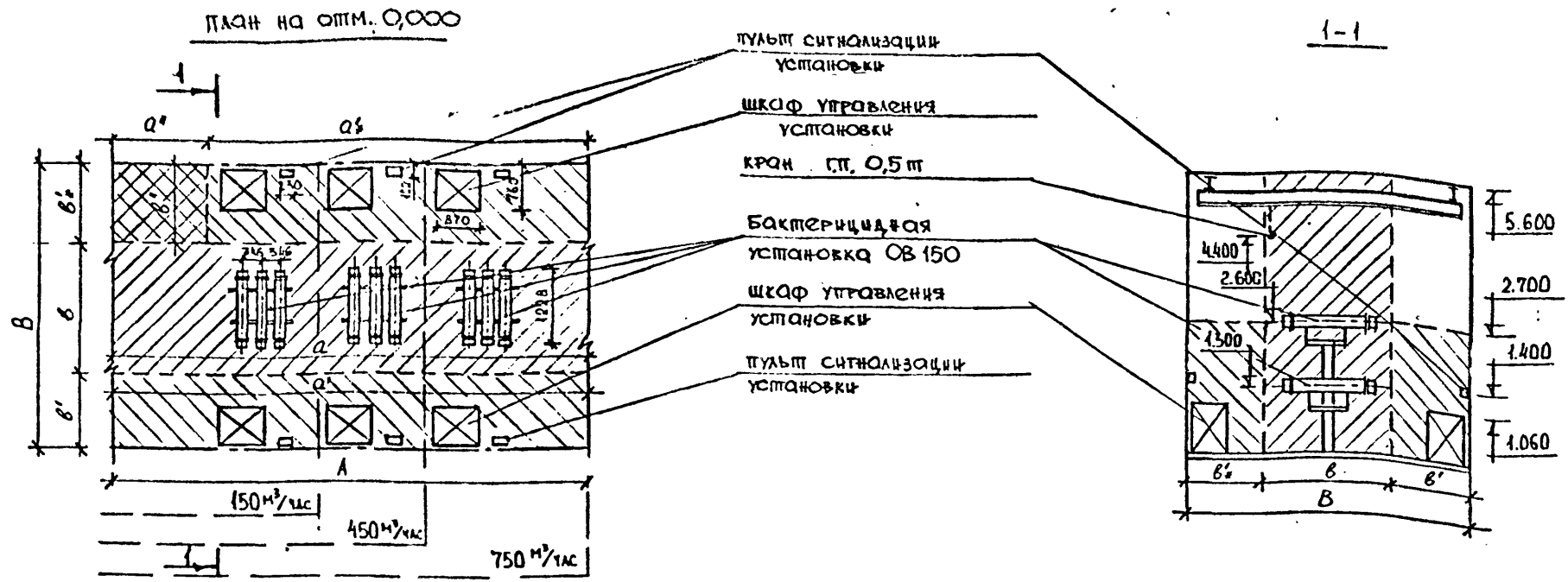
Потери напора в установке - не более 0,6 м

Оптовая цена по прейскуранту 24-10-01 - 1820 руб.

Изготовитель - Загорский машиностроительный завод.

Гип	Куликов	ТМП	901-07-22.91	ТХ
Дет.	Нянькова	Компоновка и узлы установок для обеззараживания воды с бактерицидным излучением в герметично-спускной камере производительностью до 20 тыс. м <sup>3</sup> /сутки.		
		Схема установки для обеззараживания воды бактерицидными лучами ОВ-150.		Стадия
				Лист
				Листов
				23
				Росинжстройимпекс





№ п/п	Производительность установок м³/час	Размеры зон монтажа и эксплуатации м, м², м³																			Примечания
		технологическая					электротехническая					монтажная					общая				
		a'	b	h*	S*	W*	a'/a*	b'/b*	h'	S'	W'	a''	b''	h''	S''	W''	A	B	S	W	
1	750	9,6	2,5	5,6	24,0	134,4	9,6/7,7	1,6/1,6	2,7	27,7	74,74	1,9	1,6	5,6	3,04	17,02	9,6	5,7	54,72	306,43	22
2	450	7,2	2,5	5,6	18,0	100,8	7,2/5,3	1,6/1,6	2,7	20,0	54,0	1,9	1,6	5,6	3,04	17,02	7,2	5,7	41,04	229,82	
3	150	4,5	2,0	5,6	9,0	50,4	4,5/2,6	1,6/1,6	2,7	11,36	30,67	1,9	1,6	5,6	3,04	17,02	4,5	5,2	23,4	131,04	

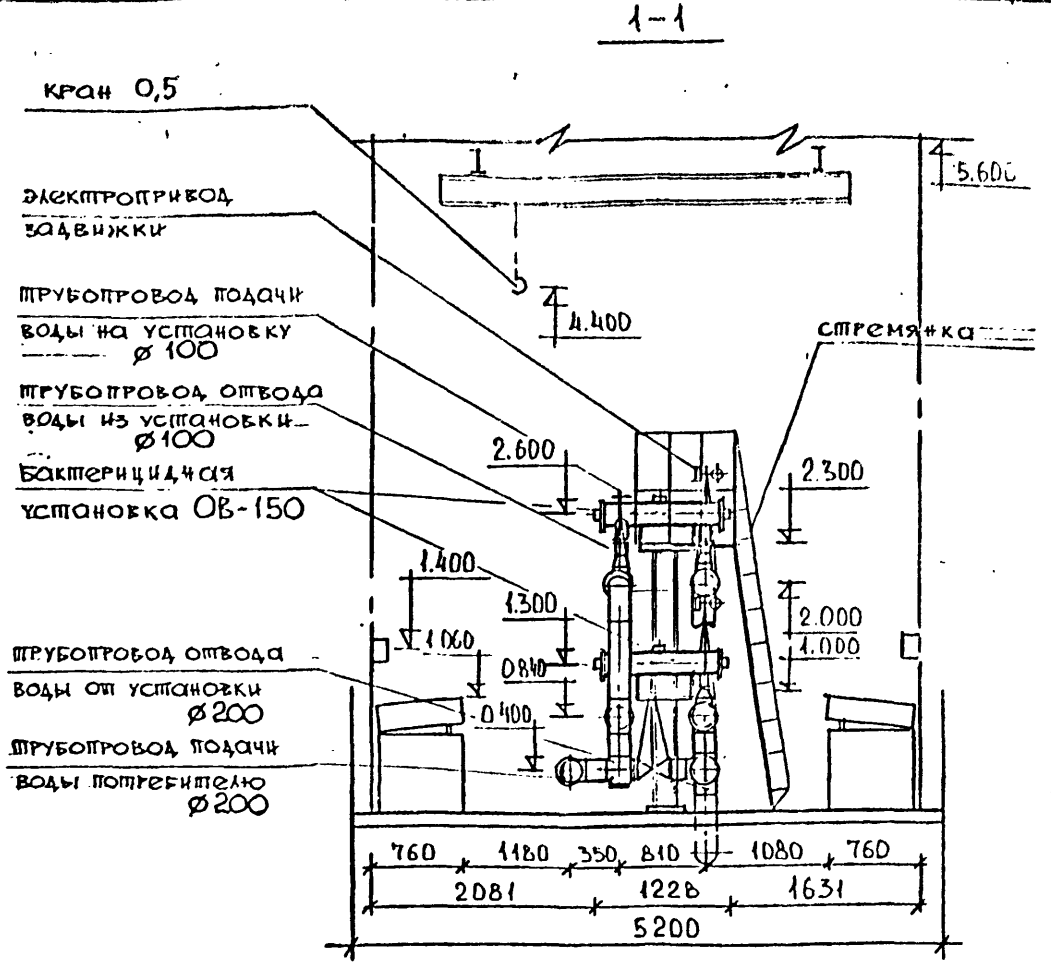
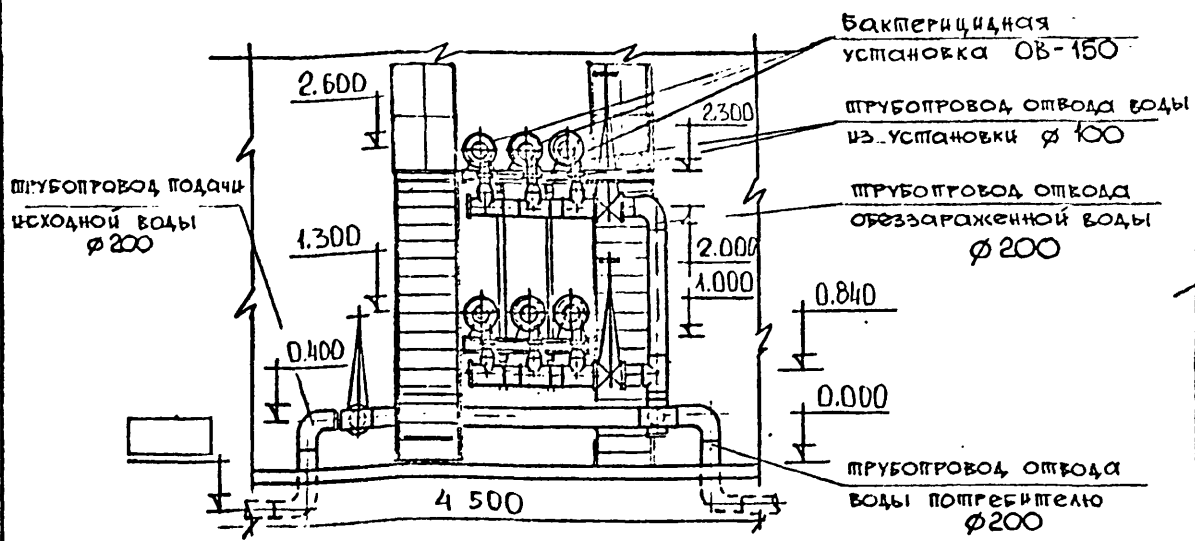
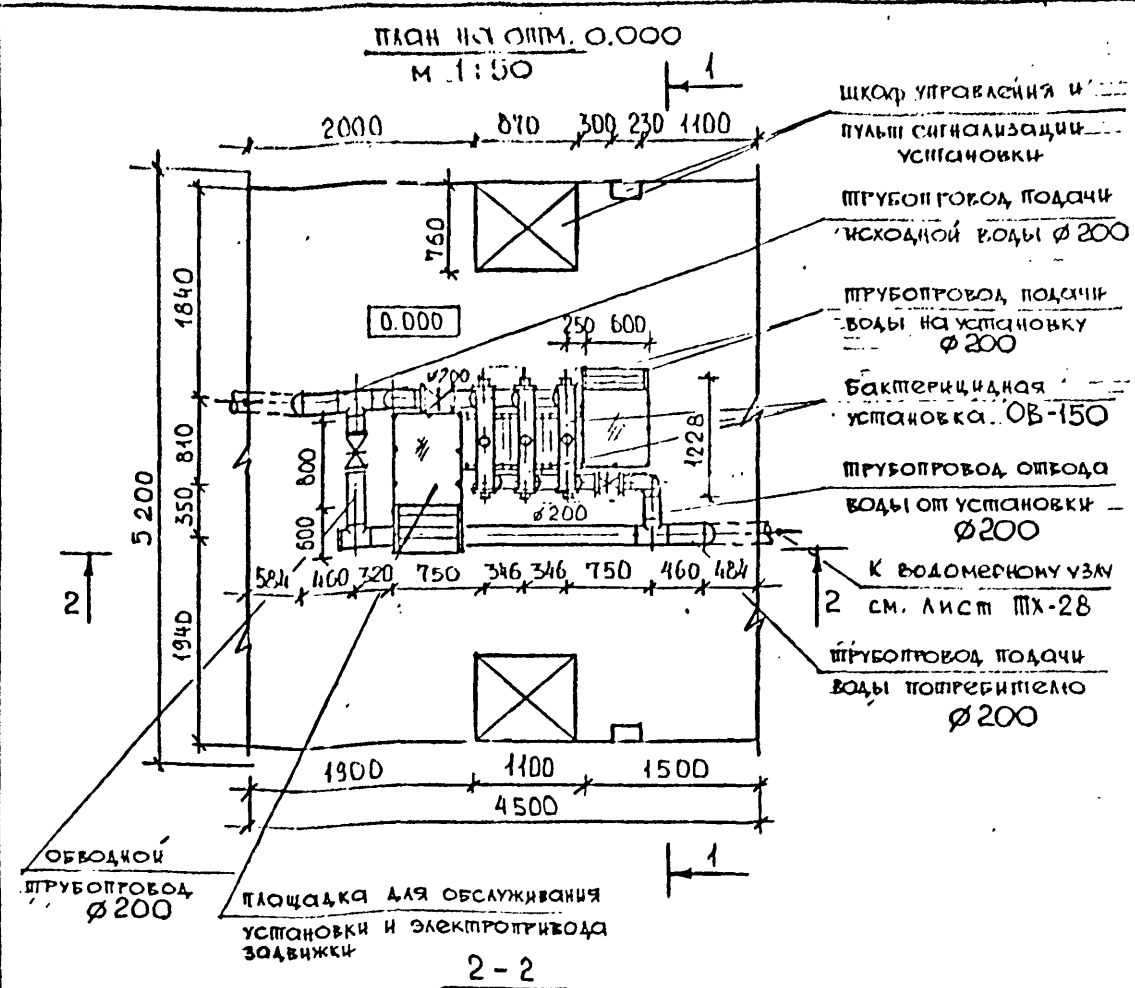
УСЛОВНЫЕ ОБОЗНАЧЕНИЯ



ПРИМЕЧАНИЯ

- В данной таблице представлены параметры, позволяющие оценить возможность размещения установок в существующих объемах зданий и сооружений.
- Пример размещения приведен на листе: ПТХ-31.
- \*H; S; W - соответственно высота, площадь и объем помещения, минимально необходимые для размещения оборудования.

ГИП	КВАЛКОР.		ТМП-901-07-22.91	ТХ	
ИСП.	ИЗМЕРКОВА	Р.Рос			
КОМПОНОВКА И УЗЛЫ УСТАНОВОК ДАЗ ОБЕЗЗАРАЖАЮЩЕ БОДН С БАКТЕРИЦИДНЫМ ИЗЛУЧЕНИЕМ И ПРЯМЫИ ЭЛЕКТРОДАЗ ЗОН ПРОИЗВОДИТЕЛЬНОСТЬЮ ДО 20 ТЫС. М³/СУТКА.			Сталля	Лист	Листов
КОМПОНОВОЧНЫЙ ЛИСТ БАКТЕРИЦИДНОЙ УСТАНОВКИ ОВ-150 ПРОИЗВОДИТЕЛЬНОСТЬЮ 150 ± 750 М³/ЧАС.				24	
ПЛАН; РАЗРЕЗ. ТАБЛИЦА РАЗМЕРОВ ЗОН МОНТАЖА И ЭКСПЛУАТАЦИИ УСТАНОВОК.			РОСИИИСТРОЙИМПЕКС		



ГИП	Куликов	ТМП	901-07-22.91	ТХ
УСП	Нанькова	КОМПОНОВКИ И УЗЛЫ УСТАНОВОК ДЛЯ ОБЕЗЗАРАЖЕНИЯ ВОДЫ С БАКТЕРИЦИДНЫМ ИЗЛУЧЕНИЕМ И ПРЯМЫМ ЭЛЕКТРОЛИЗОМ ПРОИЗВОДИТЕЛЬНОСТЬЮ ДО 20 ТЫС. М <sup>3</sup> /СУТКИ.		
		БАКТЕРИЦИДНЫЕ УСТАНОВКИ ОВ-150 ПРОИЗВОДИТЕЛЬНОСТЬЮ 150 М <sup>3</sup> /ЧАС.		Студия Лист Листов
		ПЛАН. РАЗРЕЗЫ.		25
		РОСНИНСТРОЙИМПЕКС		

Позиция	Наименование и техническая характеристика оборудования и материалов. Завод-изготовитель (для импортного оборудования-страна, фирма)	Тип, марка оборудования. Обозначение документа и номер опросного листа	Единица измерения		Код завода-изготовителя	Код оборудования, материала	Цена единицы оборудования, тыс. руб.	Количество	Масса единицы оборудования, кг
			Наименование	Код					
1	2	3	4	5	6	7	8	9	10
	ПРОИЗВОДИТЕЛЬНОСТЬ 150 м <sup>3</sup> /час.								
	ОБОРУДОВАНИЕ И МАТЕРИАЛЫ, ПОСТАВЛЯЕМЫЕ ЗАКАЗЧИКОМ								
	ВЧ-ТРУБОПРОВОД ИСХОДНОЙ ВОДЫ								
	1. ТЕХНОЛОГИЧЕСКОЕ ОБОРУДОВАНИЕ								
1.1	УСТАНОВКА ДЛЯ ОБЕЗЗАРАЩИВАНИЯ ВОДЫ БАКТЕРИЦИДНЫМИ ЛУЧАМИ.	ОВ-150	ШТ.	796				2	652.0
	2. АРМАТУРА								
2.1	ЗАДВИЖКА ЭЛЕКТРИЧЕСКАЯ ДУ 200	304906БР	ШТ.	796		3721257005		2	165.0
2.2	ЗАДВИЖКА РУЧНАЯ ДУ 200	3046БР	ШТ.	796		3721251005		1	120.0
	ВЧ-ТРУБОПРОВОД ЧИСТОЙ ВОДЫ								
	1. ТЕХНОЛОГИЧЕСКОЕ ОБОРУДОВАНИЕ								
1.1	ВОДОМЕРНАЯ ВСТАВКА ТИПОВАЯ СО СЧЕТЧИКОМ СТ В - 150	СЕРЦА						1	
	2. АРМАТУРА								
2.1	ЗАДВИЖКА РУЧНАЯ ДУ 200	3046БР	ШТ.	796		3721251005		5	120.0
	МАТЕРИАЛЫ, ПОСТАВЛЯЕМЫЕ ПОРЯДЧИКОМ								
	ВЧ-ТРУБОПРОВОД ИСХОДНОЙ ВОДЫ								
	1. ТРУБОПРОВОДЫ								
1.1	ТРУБЫ СТАЛЬНЫЕ ЭЛЕКТРОСВАРНЫЕ 219x6.0 ВСТЗПС	ГОСТ10704-76	М	006		138300		12.0	31.52
1.2	ТРУБЫ СТАЛЬНЫЕ ЭЛЕКТРОСВАРНЫЕ 108x2.8 СТЗ	ГОСТ10704-76	М	006		137300		2.0	7.26
	2. ДАСОЯНЫЕ ЧАСТИ								

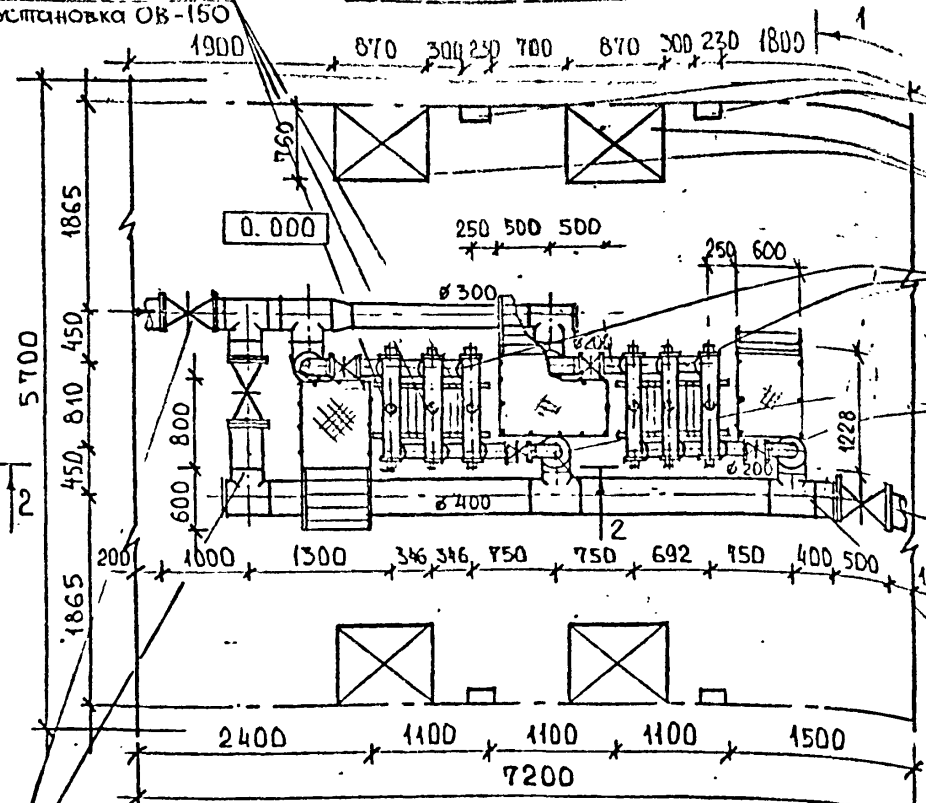
Г.И.П. КУЛКОВ	ТМП 901-07-22.91	ТХ.СО
И.С.П. ИЗЬКОВА	КОМПОНОВКА И УЗЛЫ УСТАНОВКИ ДЛЯ ОБЕЗЗАРАЩИВАНИЯ ВОДЫ С БАКТЕРИЦИДНЫМ ИЗЛУЧЕНИЕМ В ПРЯМЫМ ЭЛЕКТРОДОВОМ ПРОИЗВОДИТЕЛЬНОСТЬЮ ДО 150 ТЫС. М <sup>3</sup> /СЭТК.	
	БАКТЕРИЦИДНЫЕ УСТАНОВКИ ОВ-150 ПРОИЗВОДИТЕЛЬНОСТЬЮ 150 М <sup>3</sup> /ЧАС.	Стр. № 1 Лист 2
	СПЕЦИФИКАЦИЯ ОБОРУДОВАНИЯ И МАТЕРИАЛОВ.	РОССИЯСТРОЙИМПЕКС

Позиция	Наименование и техническая характеристика оборудования и материалов Завод-изготовитель (для импортного оборудования - страна, фирма)	Тип, марка оборудования, Обозначение документа и номер опусного листа	Единица измерения		Код завода-изготовителя	Код оборудования, материал	Цена единицы оборудования, тыс. руб.	Количество	Масса единицы оборудования, кг
			Наименование	Код					
1	2	3	4	5	6	7	8	9	10
2.1	ОТВОД 90° 219x6.0	ГОСТ17375-83	ШТ.	796		1468111038		3	7.5
2.2	ТРОЙНИК 219x6.0	ГОСТ17376-83	ШТ.	796		1468210130		10	13.5
2.3	ПЕРЕХОД К 219x6.0 - 108x4.0	ГОСТ17378-83	ШТ.	796		1468420210		6	2.9
2.4	ЗАГЛУШКА 219x8.0	ГОСТ17379-83	ШТ.	796		1468510136		4	4.6
2.5	ФЛАНЕЦ 1-200-10	ГОСТ12820-80	ШТ.	796		3799414126		14	8.05
2.6	ФЛАНЕЦ 1-100-10	ГОСТ12820-80	ШТ.	796		3799414122		6	3.96
В1 - ТРУБОПРОВОД ЧИСТОЙ ВОДЫ									
1. ТРУБОПРОВОДЫ									
1.1	ТРУБЫ СТАЛЬНЫЕ ЭЛЕКТРОСВАРНЫЕ 219x6.0 ВстЗпс	ГОСТ10704-76	М	006		138300		7.0	31.52
1.2	ТРУБЫ СТАЛЬНЫЕ ЭЛЕКТРОСВАРНЫЕ 108x2.8 СтЗ	ГОСТ10704-76	М	006		137300		2.0	7.26
2. ФАСОЧНЫЕ ЧАСТИ									
2.1	ОТВОД 90° 219x6.0	ГОСТ17375-83	ШТ.	796		1468111038		5	7.5
2.2	ТРОЙНИК 219x6.0	ГОСТ17376-83	ШТ.	796		1468210130		11	13.5
2.3	ПЕРЕХОД К 219x6.0 - 108x4.0	ГОСТ17378-83	ШТ.	796		1468420210		6	2.9
2.4	ЗАГЛУШКА 219x8.0	ГОСТ17379-83	ШТ.	796		1468510136		3	4.6
2.5	ФЛАНЕЦ 1-200-10	ГОСТ12820-80	ШТ.	796		3799414126		16	8.05
2.6	ФЛАНЕЦ 1-100-10	ГОСТ12820-80	ШТ.	796		3799414122		6	3.96
ФИТИНГЫ, МЕТКЗИ, КРЕПЕЖНЫЕ ДЕТАЛИ								65кг.	

№ подл. Подпись и дата  
 № инв. №

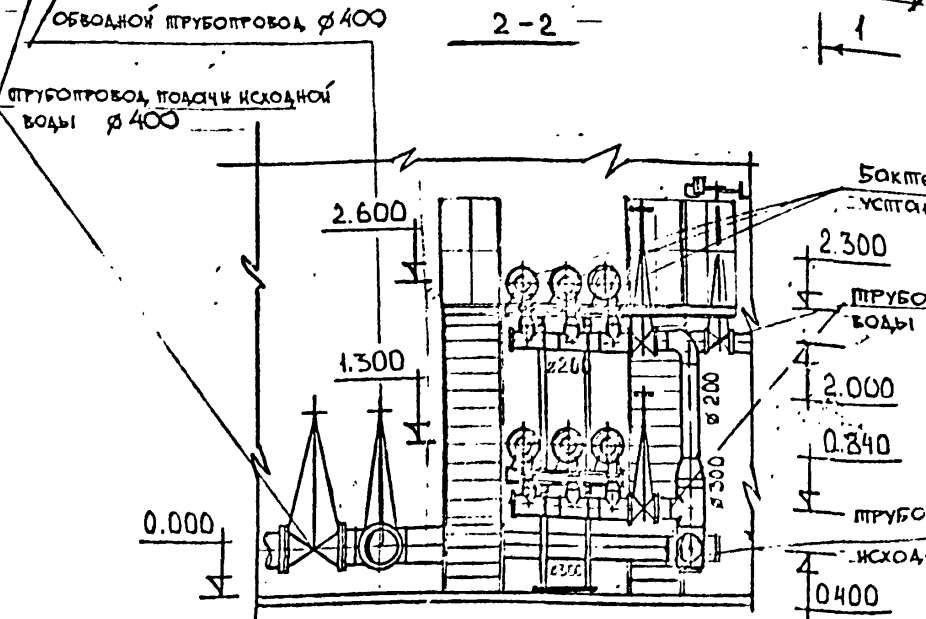
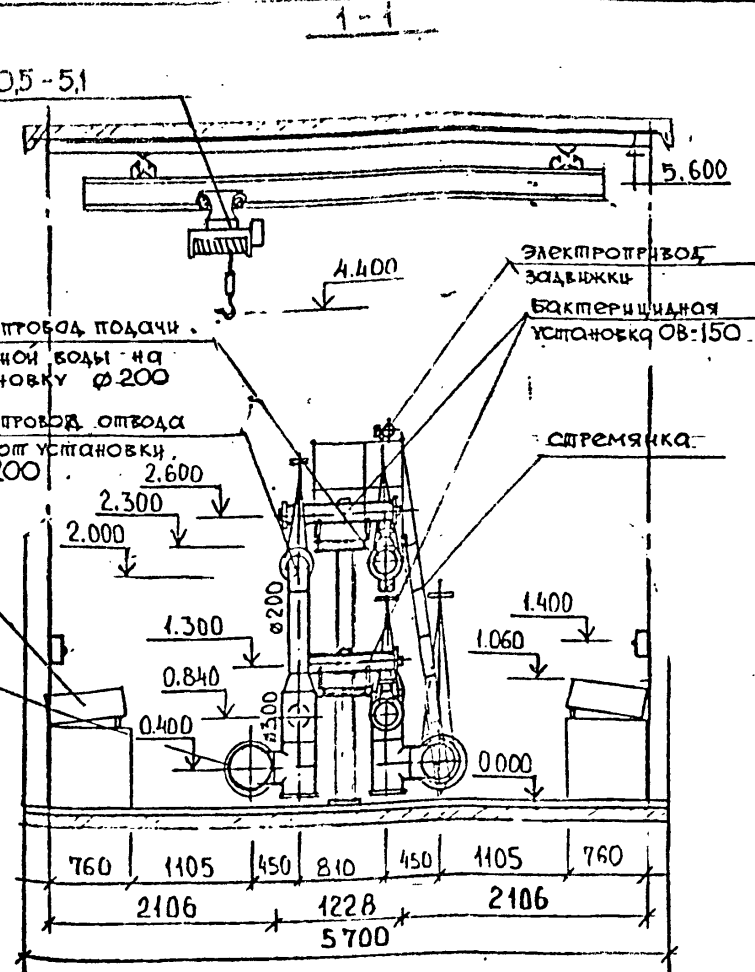
Бактерицидная установка ОВ-150

Планы на омм. 0.000



- ГРУПП СИГНАЛИЗАЦИИ УСТАНОВКИ
- ШКАФ УПРАВЛЕНИЯ УСТАНОВКИ
- ПРУБОПРОВОД ПОДАЧИ ИСХОДНОЙ ВОДЫ НА УСТАНОВКУ Ø 200
- ПРУБОПРОВОД ОПВОДА ВОДЫ ОТ УСТАНОВКИ Ø 200
- ШКАФ УПРАВЛЕНИЯ УСТАНОВКИ
- К ВОДОМЕРНОМУ УЗЛУ. СМ. ЛИСТ ПТХ-28
- ПРУБОПРОВОД ОПВОДА ОБЕЗЗАРАЖЕННОЙ ВОДЫ Ø 400

КРАН 0,5-5,1



- Бактерицидная установка ОВ 5
- ПРУБОПРОВОД ОПВОДА ВОДЫ ОТ УСТАНОВКИ Ø 200
- ПРУБОПРОВОД ПОДАЧИ ИСХОДНОЙ ВОДЫ Ø 300

ГИАП	Куликов									
И.О.З.	И.									
И.Е.П.	Иванкова									
		ТМП 901-07-22.91		ТХ						
Компоненты и узлы установки для обеззараживания воды с бактериальным излучением и прямым электролизом производительностью до 20 тыс. м <sup>3</sup> /сутки.										
Бактерицидные установки ОВ-150 производительностью 450 м <sup>3</sup> /час								Стация	Лист	Листов
									26	
П л а н . Р а з р е з ы .								Росинстройимпекс		

Позиция	Наименование и техническая характеристика оборудования и материалов. Завод-изготовитель (для импортного оборудования-страна, фирма).	Тип, марка оборудования Обозначение документа и номер опросного листа	Единица измерения		Код завода-изготовителя	Код оборудования, материала	Цена единицы оборудования, тыс. руб.	Количество	Масса единицы оборудования, кг
			Наименование	Код					
1	2	3	4	5	6	7	8	9	10
	Производительность 450 м³/час								
	Оборудование и материалы, поставляемые заказчиком								
	ВЧ-трубопровод исходной воды								
	1. Технологическое оборудование								
1.1	Установка для обеззараживания воды бактерицидными лучами	ОВ-150	шт	796				4	652,0
	2. Арматура								
2.1	Задвижка электрическая Ду 200	304906 БР	шт	796		3721257005		4	165,0
2.2	Задвижка ручная Ду 400	304 6БР	шт	796		3721151009		2	445,0
	В1-трубопровод чистой воды								
	1. Технологическое оборудование								
1.1	Водомерная вставка пилотная со счетчиком СПВ-250	серия 5.901-1	шт	796					
	2. Арматура								
2.1	Задвижка ручная Ду 200	304 6БР	шт	796		3721251005		4	120,0
2.2	Задвижка ручная Ду 400	304 6БР	шт	796		3721151009		4	445,0
	Материалы, поставляемые подрядчиком								
	ВЧ-трубопровод исходной воды								
	1. Трубопроводы								
1.1	Трубы стальные электросварные 219x6,0 Всп. 3 ПС	ГОСТ 10704-76	м	006		138300		10,0	31,52
1.2	Трубы стальные электросварные 325x5,0 Всп. 3 ПС	ГОСТ 10704-76	м	006		138300		3,0	39,46

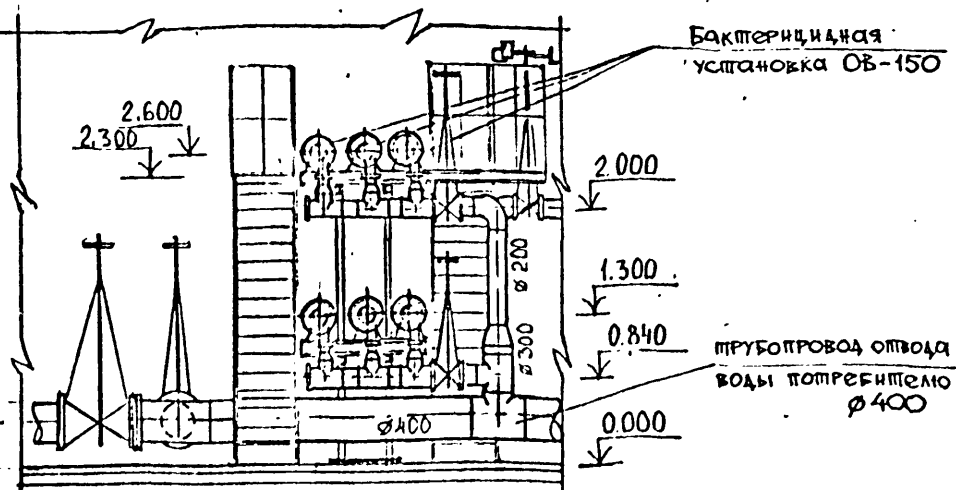
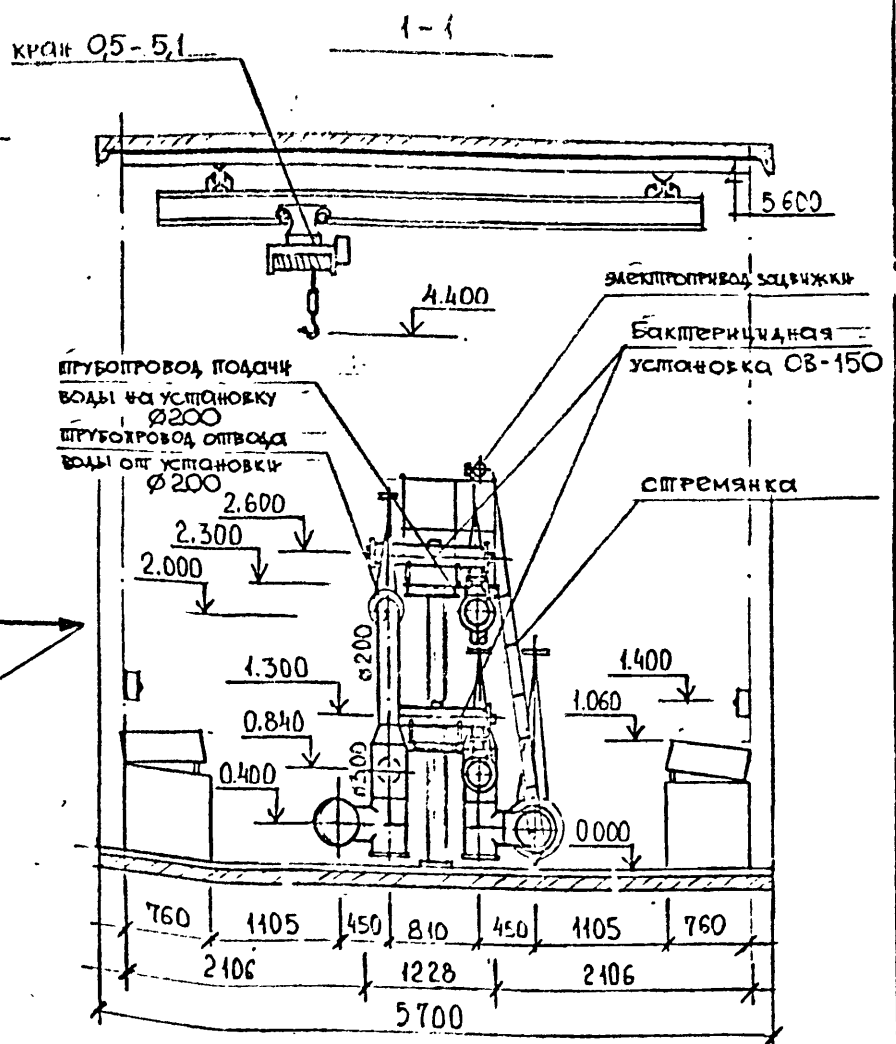
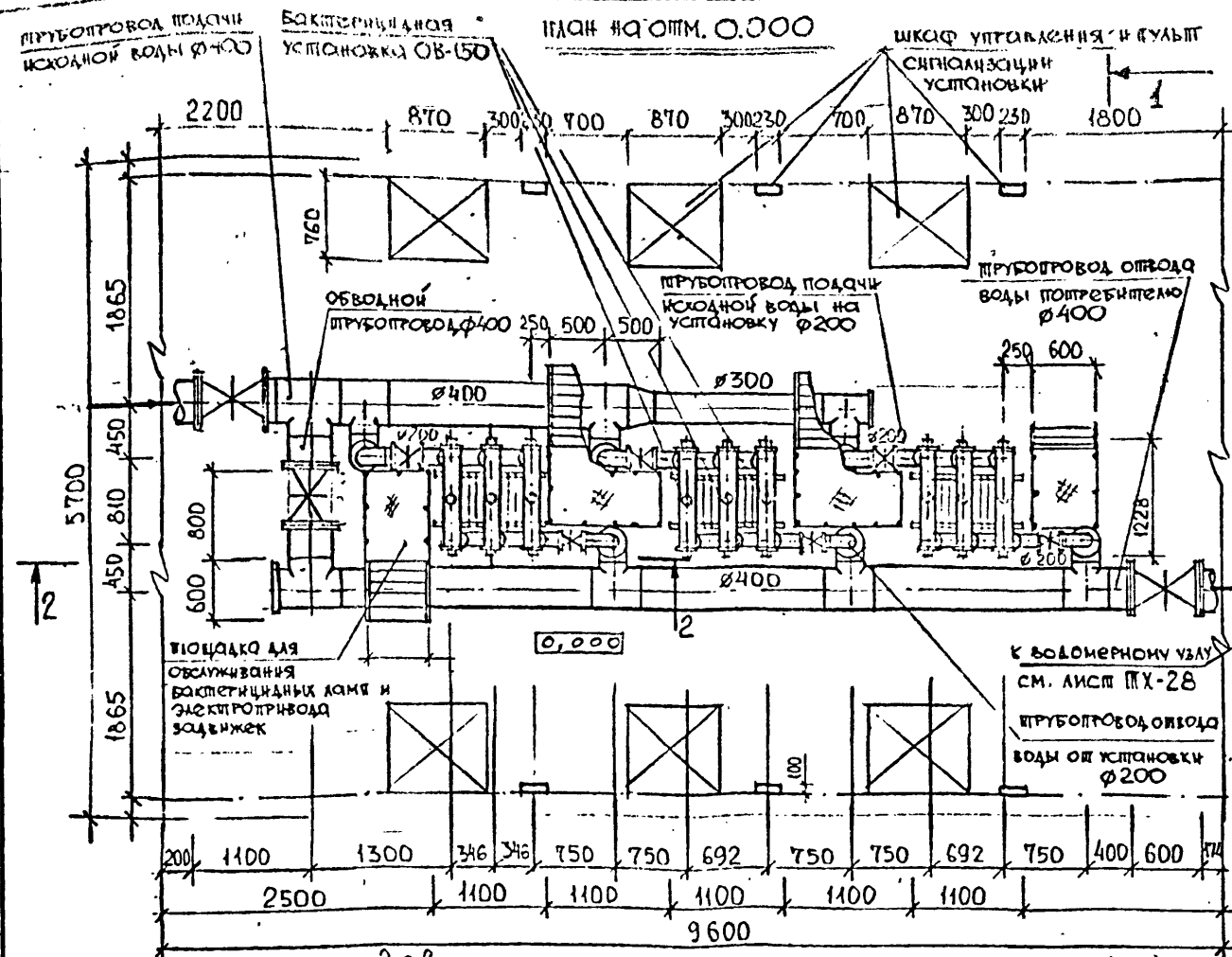
Инв. № подл. Подпись и дата Вып. № №

Ген. директор	Кузнецов	ТМП 901-07-22.91	ТХ.СО
Исп.	Нанькова	Комплекты и узлы установок для обеззараживания воды с бактерицидным излучением и прямой электрической производительностью до 20 тыс. м³/сутки.	
		Бактерицидные установки ОВ-150 производительностью 450 м³/час.	Страница 1 Листа 3
		Спецификация оборудования и материалов.	Росинжстройимпекс









ГИП	МУЛЫНОВ		ТМП 901-07-22.91		ТХ
ИСП.	НЯНЬКОВА				
КОМПОНОВКА В УЗЛУ УСТАНОВКИ ДЛЯ ОБЕЗЗАРАЖИВАНИЯ ВОДЫ БАКТЕРИЦИДНЫМ ИЗЛУЧЕНИЕМ И ПРЯМЫМ ЭЛЕКТРОЛИЗОМ ПРОИЗВОДИТЕЛЬНОСТЬЮ ДО 20 ТЫС. М <sup>3</sup> /СУТКИ.					
БАКТЕРИЦИДНЫЕ УСТАНОВКИ ОБ-150 ПРОИЗВОДИТЕЛЬНОСТЬЮ 750 М <sup>3</sup> /ЧАС.				Стадия	Лист
					27
П Л А Н . Р А З Р Е З Ы ,					РОСНИИСТРОЙИМПЕКС

Позиция	Наименование и техническая характеристика оборудования и материалов. Завод-изготовитель (для импортного оборудования-страна, фирма)	Тип, марка оборудования. Обозначение документа и номер опросного листа	Единица измерения		Код завода-изготовителя	Код оборудования, материала	Цена единицы оборудования, тыс. руб.	Количество	Масса единицы оборудования, кг
			Наименование	Код					
1	2	3	4	5	6	7	8	9	10
	Производительность 750 м³/час								
	Оборудование и материалы, поставляемые заказчиком								
	ВЧ - трубопровод исходной воды								
	1. Технологическое оборудование								
1.1	Установка для обеззараживания воды бактерицидными лучами	ОВ-150	шт	796				6	652,0
	2. Арматура								
2.1	Задвижка электрическая	304 906 БР	шт	796		3721257005		6	190,0
2.2	Задвижка ручная	304 6 БР	шт	796		3721151009		2	445,0
	В1- трубопровод чистой воды								
	1. Технологическое оборудование								
1.1	Вставка водомерная питовая со счетчиком СПВ-250	серия 5,901-1	шт	796				1	
	2. Арматура								
2.1	Задвижка ручная Ду200	304 6 БР	шт	796		3721251005		6	120,0
2.2	Задвижка ручная Ду400	304 6 БР	шт	796		3721151009		4	438,2
	Материалы, поставляемые подрядчиком								
	ВЧ- трубопровод исходной воды								
	1. Трубопроводы								
1.1	Трубы стальные электросварные 108x2,8 ст.3	гост 10704-76	м	006		137300		8,0	7,26
1.2	Трубы стальные электросварные 219x6,0 Всп 3пс	гост 10704-76	м	006		138300		14,0	31,52

Мин. № подл. Подпись и дата. Взам. инв. №

Г.И.П.	Кульков	ТМП	901-07-22.91	ТХ.СО
И.С.П.	Нянькова	Компоновки и узлы установок для обеззараживания воды с бактерицидным излучением и прямым электролизом производительностью до 20 тыс. м³/сут.		
		Бактерицидные установки ОВ-150 производительностью 750 м³/час.		
		Спецификация оборудования и материалов.	Лист	Листов
			1	3
			Росгидроинформ	

Позиция	Наименование и технические характеристики оборудования и материалов, завод-изготовитель (для импортного оборудования - страна, фирма)	Тип, марка оборудования, Обозначение документа и номер опросного листа	Единица измерения		Код завода-изготовителя	Код оборудования, материала	Цена единицы оборудования, тыс. руб.	Кол-во	Масса ед. изм. оборудования, кг
			Наименование	Код					
1	2	3	4	5	6	7	8	9	10
1.3	Трубы стальные электросварные 325x5,0 Вст Зсп	гост 10704-76	м	006		138300			
1.4	Трубы стальные электросварные 426x6,0 Вст Зсп	гост 10704-76	м	006		138300			
2. Фасонные части									
2.1	Отвод 90° 219x6,0	гост 17375-83	шт	796		146811038		3	7,5
2.2	Тройник 219x6,0	гост 17376-83	шт	796		1468210130		18	13,5
2.3	Тройник 325x8,0	гост 17376-83	шт	796		1468210142		4	40,1
2.4	Тройник 325x8,0-219x6,0	гост 17376-83	шт	796		1468210578		3	38,0
2.5	Тройник 426x10,0-325x8,0	гост 17376-83	шт	796		1468210896		2	70,7
2.6	Тройник 426x10,0	гост 17376-83	шт	796		1468210152		2	75,5
2.7	Переход К 219x6,0-108x4,0	гост 17378-83	шт	796		1468210210		18	2,9
2.8	Переход К 325x10,0-219x8,0	гост 17378-83	шт	796		1468421152		3	14,0
2.9	Переход К 426x10,0-325x8,0	гост 17378-83	шт	796		1468420288		1	26,0
2.10	Заглушка 219x8,0	гост 17379-83	шт	796		1468510136		6	4,6
2.11	Заглушка 325x10,0	гост 17379-83	шт	796		1468510144		4	10,6
2.12	Заглушка 426x8,0	гост 17379-83	шт	796		1468510154		1	15,4
2.13	Фланец 1-100-10	гост 12820-80	шт	796		3799414129		18	3,96
2.14	Фланец 1-200-10	гост 12820-80	шт	796		3799414126		24	8,05
2.15	Фланец 1-300-10	гост 12820-80	шт	796		37994141		8	
2.16	Фланец 1-400-10	гост 12820-80	шт	796		37994141		6	
В1 - Трубопровод чистой воды									
1. Трубопроводы									
1.1	Трубы стальные электросварные 108x2,8 ст. 3	гост 10704-76	м	006					
1.2	Трубы стальные электросварные 219x6,0 Вст Зсп	гост 10704-76	м	006		137300		8,0	7,26
1.3	Трубы стальные электросварные 325x5,0 Вст Зсп	гост 10704-76	м	006		138300		14,0	31,52
1.4	Трубы стальные электросварные 426x6,0 Вст Зсп	гост 10704-76	м	006		138300		5,0	39,46
2. Фасонные части									
2.1	Отвод 90° 219x6,0					138300		10,0	62,15

Лист 2 из 2

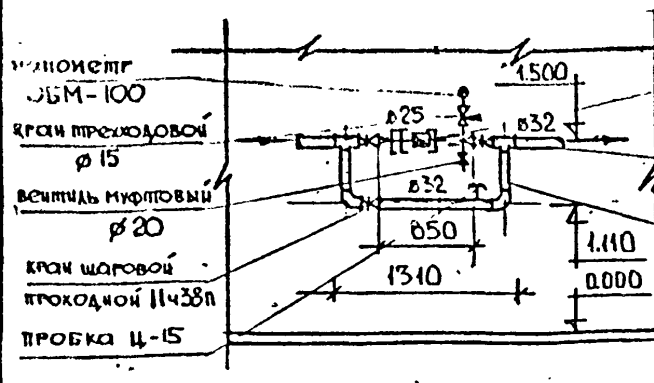
Позиция	Наименование и техническая характеристика оборудования и материалов. Завод-изготовитель (для импортного оборудования - страна, фирма)	Тип, марка оборудования. Обозначение документа и номер описного листа	Единица измерения		Код завода-изготовителя	Код оборудования, материала	Цена единицы оборудования, тыс. руб.	Количество	Масса единицы оборудования, кг
			Наименование	Код					
1	2	3	4	5	6	7	8	9	10
2.2	Отвод 90° 426×10,0	гост 17375-85	шт	796		1468110170		2	121,0
2.3	Пройник 219×6,0	гост 17376-85	шт	796		1468210130		18	13,5
2.4	Пройник 426×10,0	гост 17376-85	шт	796		1468210152		2	75,5
2.5	Пройник 325×8,0-219×6,0	гост 17376-85	шт	796		1468210578		3	38,0
2.6	Пройник 426×10,0-325×8,0	гост 17376-85	шт	796		1468210596		3	70,7
2.7	Переход К 219×6,0-108×4,0	гост 17378-85	шт	796		1468420210		18	2,9
2.8	Переход К 325×10,0-219×8,0	гост 17378-85	шт	796		1468421152		3	14,0
2.9	Заглушка 219×8,0	гост 17379-85	шт	796		1468510136		6	4,6
2.10	Заглушка 325×10,0	гост 17379-85	шт	796		1468510144		3	10,6
2.11	Фланец 1-100-10	гост 12820-80	шт	796		3799414122		18	3,96
2.12	Фланец 1-200-10	гост 12820-80	шт	796		3799414126		24	8,05
2.13	Фланец 1-300-10	гост 12820-80	шт	796		37994141		6	
2.14	Фланец 1-400-10	гост 12820-80	шт	796		37994141		2	
	Фитинги, метизы, крепежные детали							300кг	

№ по кат. Подпись и дата. Взам. Инв. №

ТМП 901-07-22.91 ТХ.СО

3

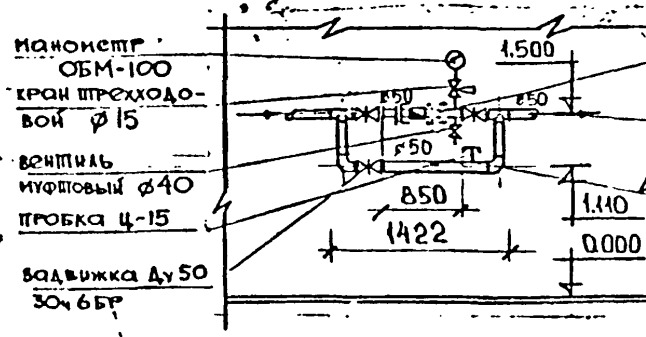
ВОДОМЕРНЫЙ УЗЕЛ ДЛЯ ТРУБОПРОВОДА  $\phi 32$



манометр ОБМ-100  
кран переходовой  $\phi 15$   
вентиль муфтовый  $\phi 20$   
кран шаровой переходной ИЧЗ8П  
пробка Ц-15

ВОДОМЕРНАЯ ВСТАВКА со счетчиком ВСКМ-25  
ПОДАЧА ВОДЫ ПОТРЕБИТЕЛЮ  $\phi 32$   
ОБВОДНАЯ ВОДОМЕРА  $\phi 32$

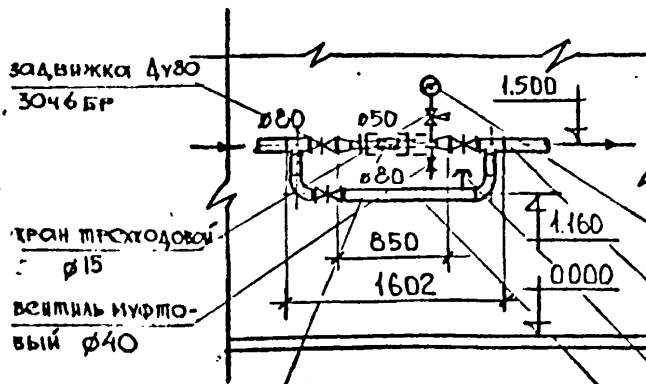
ВОДОМЕРНЫЙ УЗЕЛ ДЛЯ ТРУБОПРОВОДА  $\phi 50$



манометр ОБМ-100  
кран переходовой  $\phi 15$   
вентиль муфтовый  $\phi 40$   
пробка Ц-15  
задвижка Ду 50 3046БР

ВСТАВКА ВОДОМЕРНАЯ со счетчиком ВСКМ-50  
ПОДАЧА ВОДЫ ПОТРЕБИТЕЛЮ  $\phi 50$   
ОБВОДНАЯ ВОДОМЕРА  $\phi 50$

ВОДОМЕРНЫЙ УЗЕЛ ДЛЯ ТРУБОПРОВОДА  $\phi 80$

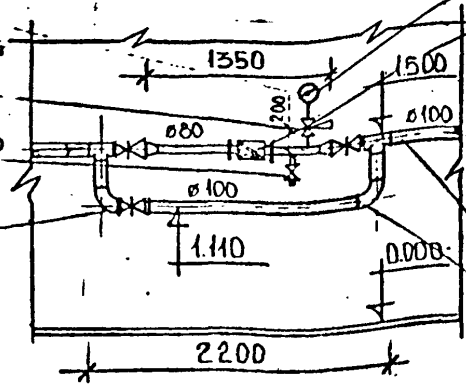


задвижка Ду 80 3046БР

кран переходовой  $\phi 15$   
вентиль муфтовый  $\phi 40$

манометр ОБМ-100  
ПОДАЧА ВОДЫ ПОТРЕБИТЕЛЮ  $\phi 80$   
пробка Ц-15  
ВОДОМЕРНАЯ ВСТАВКА со счетчиком ВСКМ-50  
ОБВОДНАЯ ВОДОМЕРА  $\phi 80$

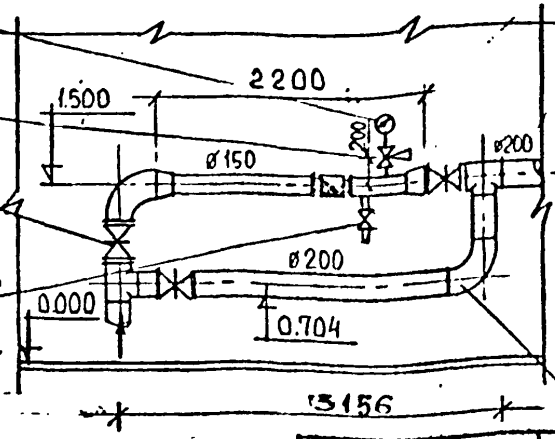
ВОДОМЕРНЫЙ УЗЕЛ ДЛЯ ТРУБОПРОВОДА  $\phi 100$



манометр ОБМ-100  
ВСТАВКА ВОДОМЕРНАЯ со счетчиком СПТВ-80  
задвижка Ду-250 3043БР

ПОДАЧА ВОДЫ ПОТРЕБИТЕЛЮ  $\phi 100$   
ОБВОДНАЯ ВОДОМЕРА  $\phi 100$

ВОДОМЕРНЫЙ УЗЕЛ ДЛЯ ТРУБОПРОВОДА  $\phi 200$

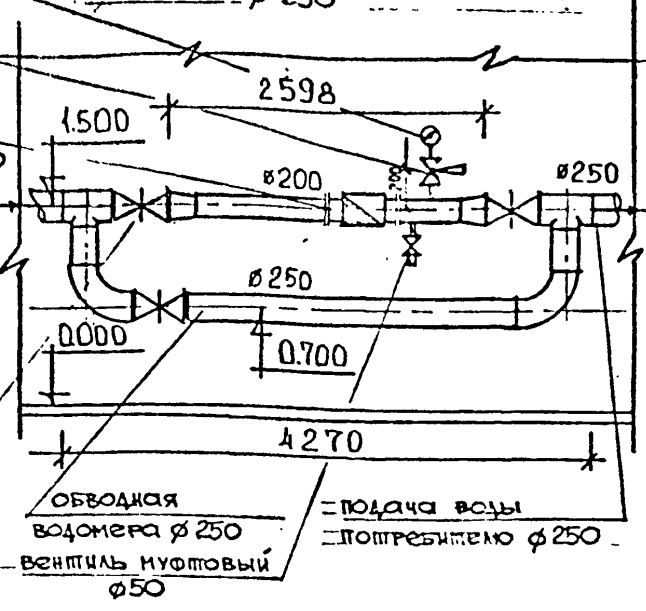


манометр ОБМ-100  
кран переходовой  $\phi 15$   
задвижка Ду-200 3046БР  
вентиль муфтовый  $\phi 40$

ВСТАВКА ВОДОМЕРНАЯ со счетчиком СПТВ-250

ОБВОДНАЯ ВОДОМЕРА  $\phi 200$   
ОБВОДНАЯ ВОДОМЕРА  $\phi 400$

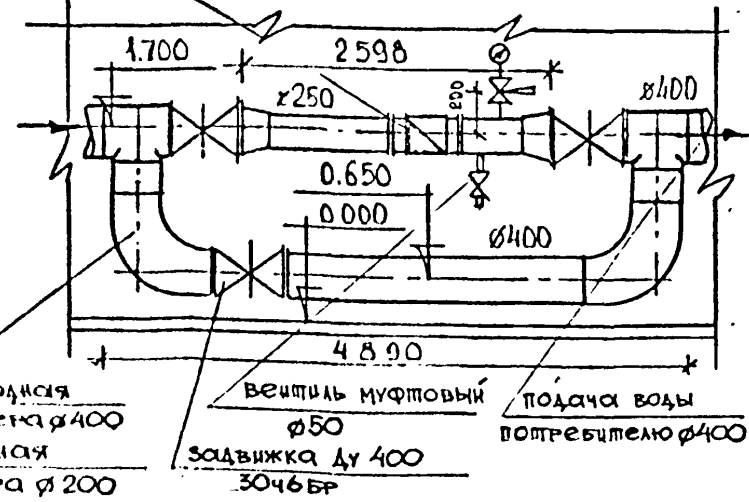
ВОДОМЕРНЫЙ УЗЕЛ ДЛЯ ТРУБОПРОВОДА  $\phi 250$



манометр ОБМ-100  
кран переходовой  $\phi 15$   
вентиль муфтовый  $\phi 50$

ПОДАЧА ВОДЫ ПОТРЕБИТЕЛЮ  $\phi 250$   
ОБВОДНАЯ ВОДОМЕРА  $\phi 250$   
ОБВОДНАЯ ВОДОМЕРА  $\phi 400$

ВОДОМЕРНЫЙ УЗЕЛ ДЛЯ ТРУБОПРОВОДА  $\phi 400$



манометр ОБМ-100  
кран переходовой  $\phi 15$   
задвижка Ду 400 3046БР  
вентиль муфтовый  $\phi 50$

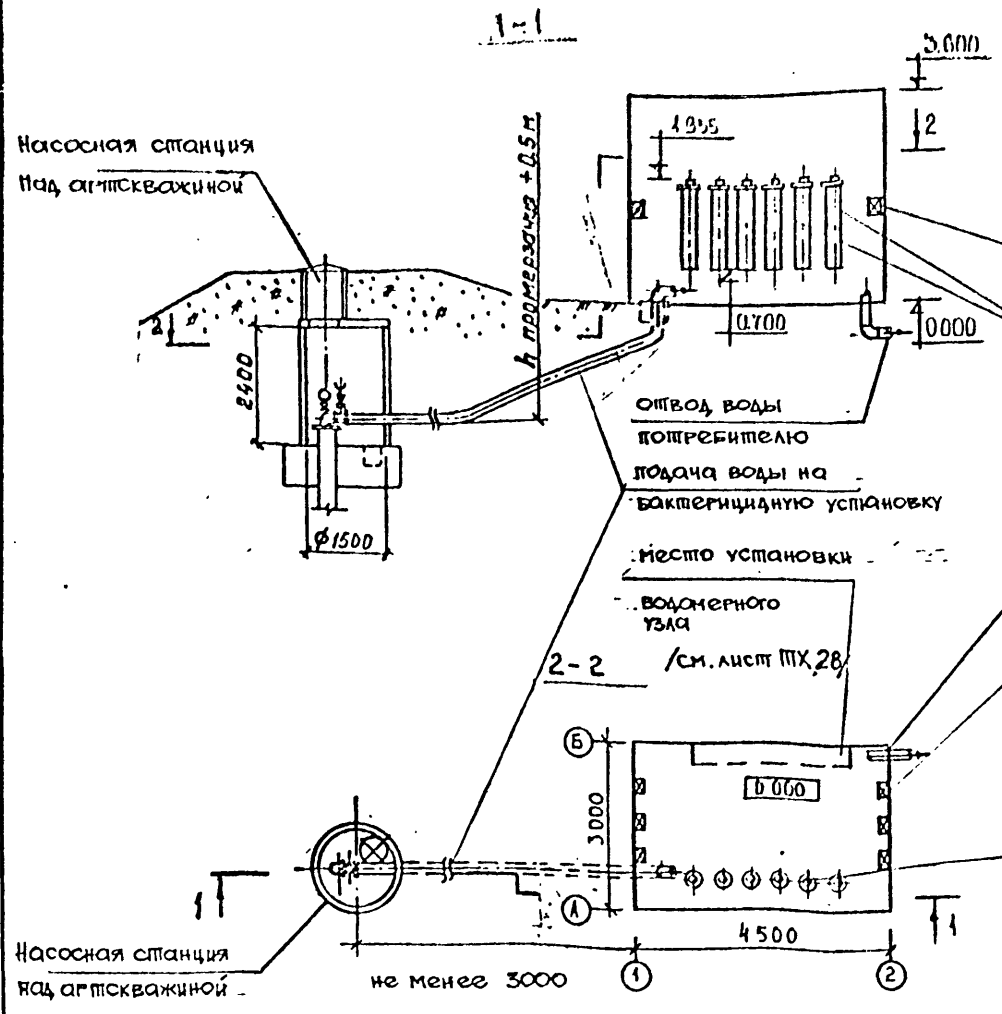
ПОДАЧА ВОДЫ ПОТРЕБИТЕЛЮ  $\phi 400$   
ОБВОДНАЯ ВОДОМЕРА  $\phi 400$   
ОБВОДНАЯ ВОДОМЕРА  $\phi 200$

ГИП	КУЛИКОВ	
И.С.П.	РАБИНОВИЧ	
И.С.П.	НАЗЬКОВА	

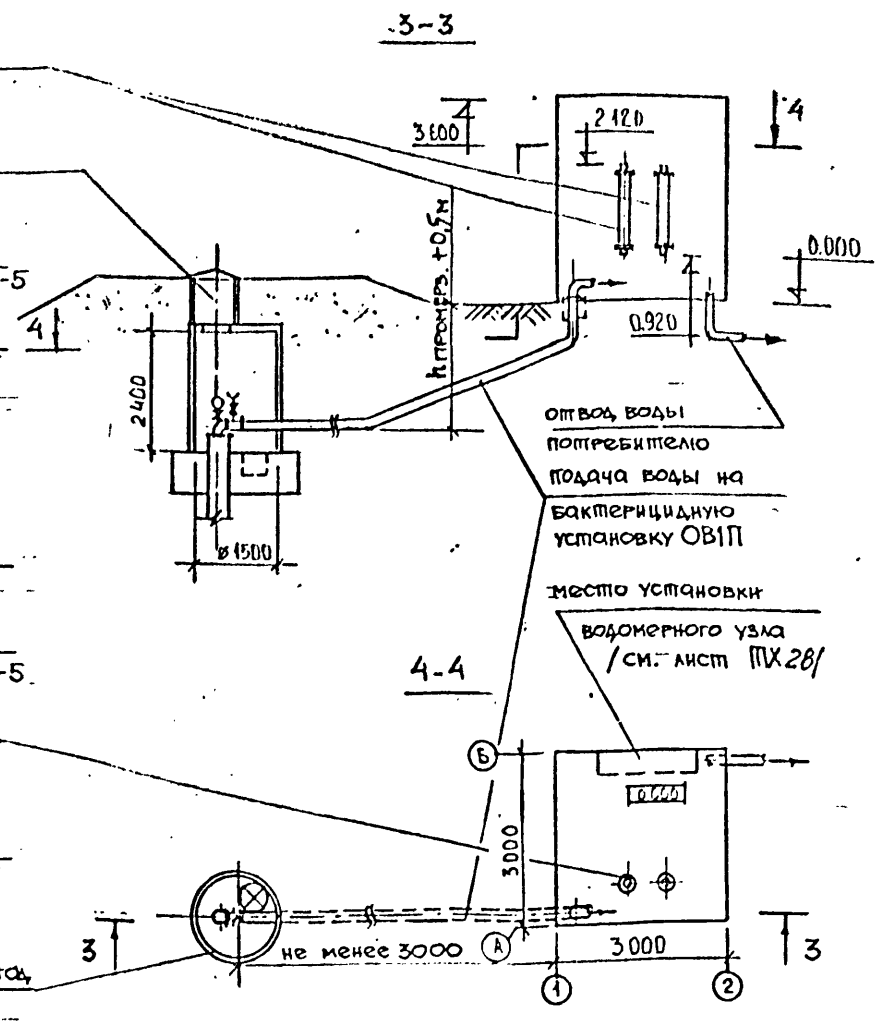
ТМП	901-07-22.91	ТХ
КОМПОНОВКИ И УЗЛЫ УСТАНОВОК ДЛЯ ОБЕЗРАРИВАНИЯ ВОДЫ С БАКТЕРИАЛЬНЫМ ИЗЛУЧЕНИЕМ И ПРЯМЫМ ЭЛЕКТРОЛИЗОМ. ПРОИЗВОДИТЕЛЬНОСТЬ ДО 20 ТЫС. МУСЕТВ.		
ВОДОМЕРНЫЕ УЗЛЫ ДЛЯ ТРУБОПРОВОДОВ ДИАМЕТРОМ ОТ 32 ММ. ДО 400 ММ.		
Стадия	Лист	Листов
	28	
РОСНИИСТРОЙИМПЕКС		

**Вариант компоновки бактерицидных установок БАКП-5 с насосной станцией под артескважиной**

**Вариант компоновки бактерицидных установок ОВП с насосной станцией над артескважиной**



Бактерицидная установка ОВП /см. лист ПХ 5 /  
 насосная станция под артескважиной  
 щит управления установкой БАКП-5  
 Бактерицидная установка БАКП-5 /см. лист ПХ 5 /  
 оптвод воды потребителю  
 подача воды на бактерицидную установку  
 место установки водомерного узла /см. лист ПХ 28 /  
 оптвод воды потребителю  
 щит управления установкой БАКП-5  
 Бактерицидная установка ОВП /см. лист ПХ 5 /  
 Бактерицидная установка БАКП-5 /см. лист ПХ 5 /  
 насосная станция под артескважиной



Бактерицидная установка ОВП /см. лист ПХ 5 /  
 насосная станция над артескважиной  
 щит управления установкой БАКП-5  
 Бактерицидная установка БАКП-5 /см. лист ПХ 5 /  
 оптвод воды потребителю  
 подача воды на бактерицидную установку ОВП  
 место установки водомерного узла /см. лист ПХ 28 /  
 оптвод воды потребителю  
 щит управления установкой БАКП-5  
 Бактерицидная установка ОВП /см. лист ПХ 5 /  
 Бактерицидная установка БАКП-5 /см. лист ПХ 5 /  
 насосная станция над артескважиной

Г И П	Куликов		ТМП	901-07-22.91	ТХ
И С П.	Нянькова		Компоновки и узлы установок для обеззараживания воды бактерицидным лучением в прямом электродазном производстве мощностью до 20 тыс. л/сутки.		
			Вариант компоновки бактерицидных установок с насосными станциями над артескважинами производительностью от 5 до 25 м <sup>3</sup> /час		Страница Лист Листов
			РАЗРЕЗЫ		29
			РОСНИИСТРОЙИМПЕКС		

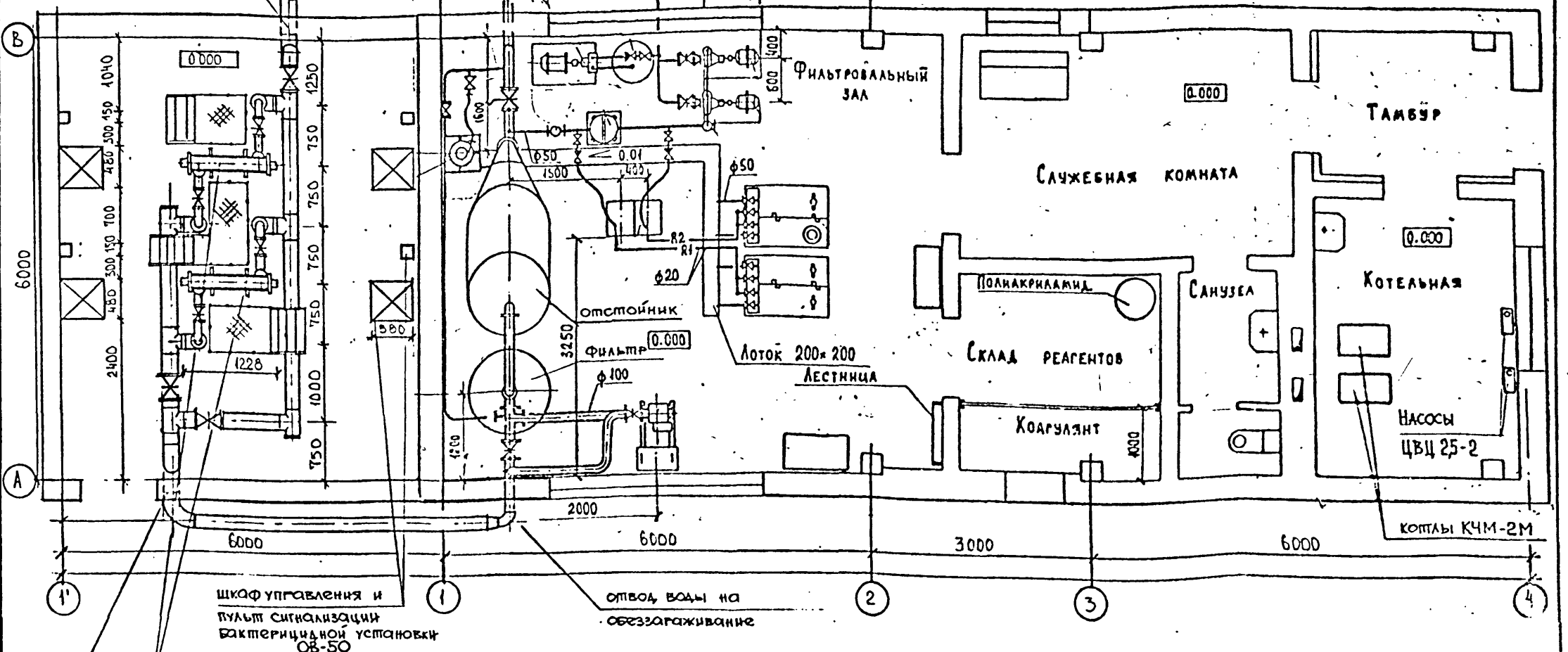
ПЛАН НА ОТМ. 0.000

М 1 : 50

ПОДАЧА ИСХОДНОЙ ВОДЫ Ø80

СБРОС ПРОМЫВНОЙ ВОДЫ Ø100

ОТВОД ВОДЫ ПОТРЕБИТЕЛЮ Ø200



шкаф управления и пульт сигнализации бактерицидной установки ОВ-50

Бактерицидная установка ОВ-50 / см. лист ПХ 18/

ПОДАЧА ВОДЫ НА БАКТЕРИЦИДНЫЕ УСТАНОВКИ Ø200

ОТВОД ВОДЫ НА ОБЕЗЗАРАЖИВАНИЕ

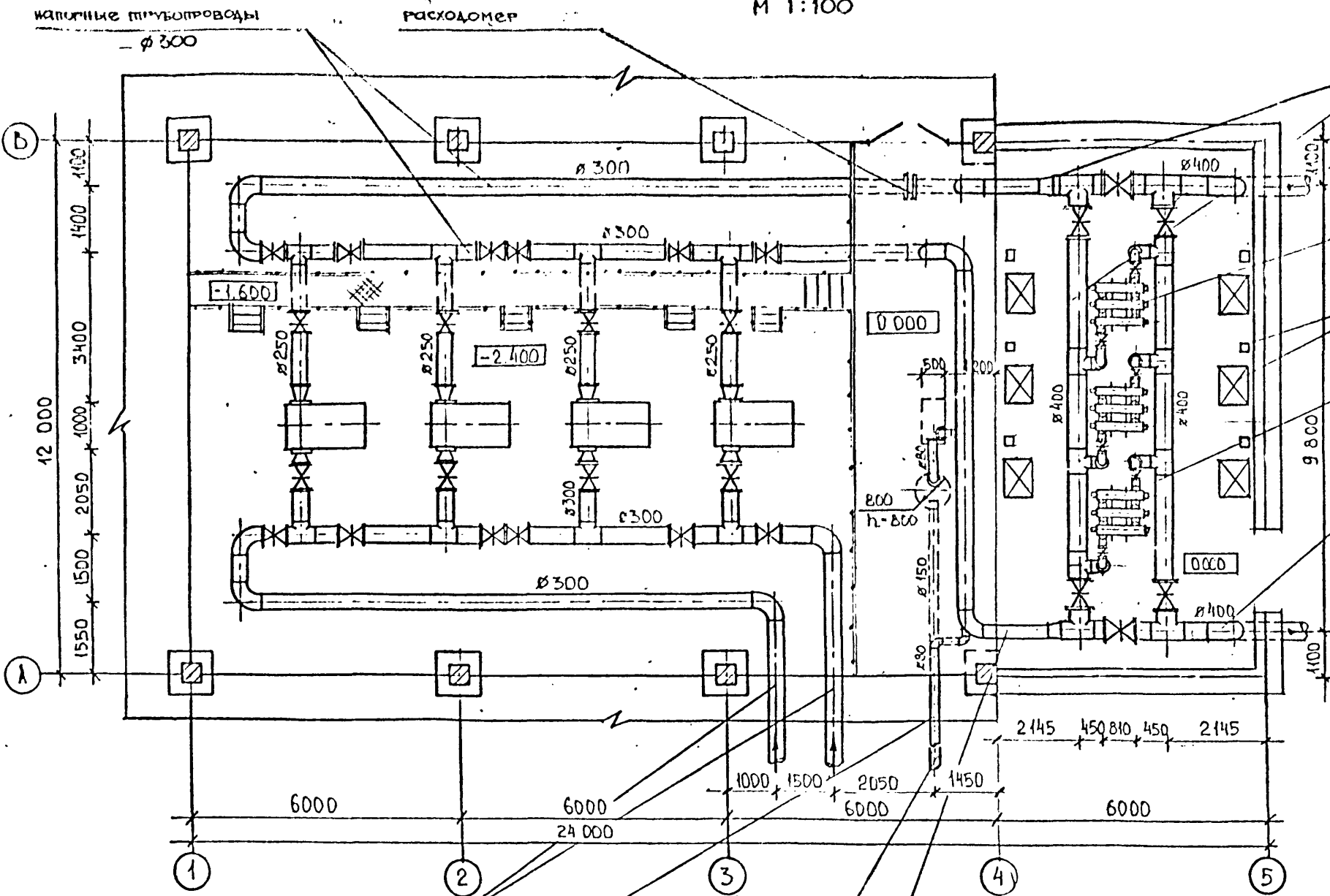
**ПРИМЕЧАНИЯ**

1. Часть здания в осях ①'-① - пристройка к существующему зданию.

Г.И.П.	Иванков		ТМП	901-07-22.91	ТХ
И.С.П.	Иванова		Компоновки и узлы установок для обеззараживания воды бактерицидным излучением и прямым электролизом производительностью до 20 тыс. м <sup>3</sup> /сутки.		
			Вариант компоновки бактерицидных установок с установкой «Стрел» производительностью 100 м <sup>3</sup> /час.		
			Стадия	Лист	Листов
				70	
			П л а н		
			Росинжстройимпекс		

ПЛАН НА СМ. -2.400; 0.000

М 1:100



ПРИМЕЧАНИЯ

1. Часть здания в осях ④-⑤ - пристройка к существующему зданию насосной станции.

всасывающие  
ТРУБОПРОВОДЫ Ø300

напорный трубопровод  
дренажа Ø80

сточный  
ТРУБОПРОВОД ИЗ ПРИЯИКА Ø150

напорный трубопровод  
Ø300

Г.И.П.	ИУАКНОВ		ТМР	901-07-22.91	ТХ
И.С.П.	ИЗАНЬКОВА		КОМПОНОВКА И УЗЛЫ УСТАНОВОК ДЛЯ ОБЕЗЗАРАМЬВАННЯ ВОДИ С БАКТЕРИЦИДНИМ ИЗЛУЧЕННЯМ І ПРЯМИМ ЕЛЕКТРОЛІЗОМ ПРОДУКТИВНОСТЮ ДО 20 ТИС. М3/СУТКИ.		
			ВАРИАНТ КОМПОНОВКИ БАКТЕРИЦИДНИХ УСТАНОВОК С НАСОСНОЮ СТАНЦІЄЮ ПРОДУКТИВНОСТЮ 600М3/ЧАС. ПО ТП №7СА-02-126.		
			Стандия	Лист	Листов
				31	
П Л А Н, НА ОТМ. -2.400; 0.000.			РОСНИИСТРОЙИМПЕКС		



ДАННЫЕ ПИТАЮЩЕЙ СЕТИ

РАСПРЕД. ПУНКТ ТИП ИН, А  
 АППАРАТ РАСЦЕПИТЕЛЬ А  
 ОТХОДЯЩИЕ ЛИНИИ

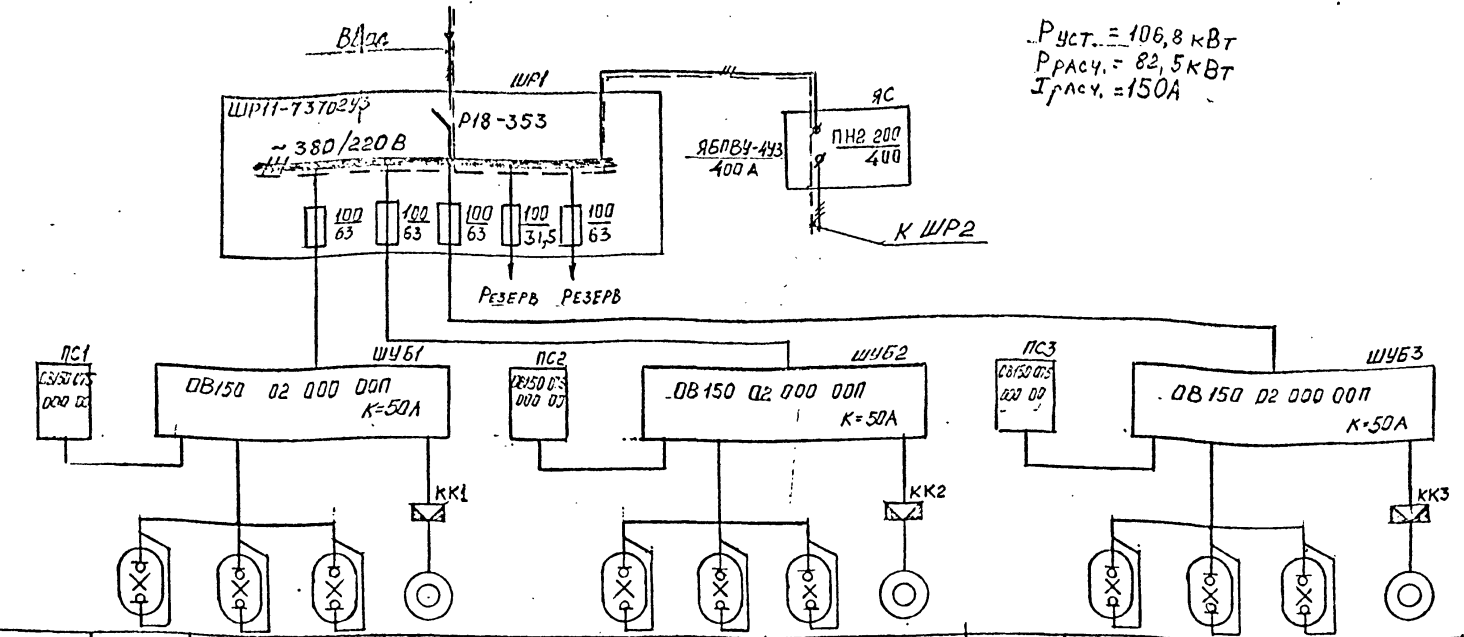
МАРКА, СЕЧЕНИЕ, МАРКИРОВКА, ДЛИНА УЧАСТКА СЕТИ (СМ. КАБ. ЖУРНАЛ)

Пусковой аппарат ТИП ИН, А  
 РАСЦЕПИТЕЛЬ УСТАНОВКА ТЕРМОСТОП РЕЛЕ, А

МАРКА, СЕЧЕНИЕ, МАРКИРОВКА, ДЛИНА УЧАСТКА СЕТИ (СМ. КАБ. ЖУРНАЛ)

ЭЛЕКТРОПРИЕМНИК  
 ОБОЗНАЧЕНИЕ  
 НОМЕР ПО ПЛАНУ  
 ТИП  
 МОЩНОСТЬ, КВТ  
 Ток, А  
 И  
 Тп  
 НАИМЕНОВАНИЕ МЕХАНИЗМА  
 ПУЛЬТ СИГНАЛИЗАЦИИ  
 ЛАМПА БАКТЕРИЦИДНАЯ  
 ЭЛЕКТРО-ДВИГАТЕЛЬ ЗАДВИЖКИ  
 ПУЛЬТ СИГНАЛИЗАЦИИ  
 ЛАМПА БАКТЕРИЦИДНАЯ  
 ЭЛЕКТРО-ДВИГАТЕЛЬ ЗАДВИЖКИ  
 ПУЛЬТ СИГНАЛИЗАЦИИ  
 ЛАМПА БАКТЕРИЦИДНАЯ  
 ЭЛЕКТРО-ДВИГАТЕЛЬ ЗАДВИЖКИ

ОБОЗНАЧЕНИЕ ЧЕРТЕЖА ПРИНЦИПАЛЬНОЙ СХЕМЫ



Р<sub>уст.</sub> = 106,8 кВт  
 Р<sub>расч.</sub> = 82,5 кВт  
 I<sub>расч.</sub> = 150А

НОМЕР ПО ПЛАНУ	БУ1-1А	БУ1-2А	БУ1-3А	М1	БУ2-1А	БУ2-2А	БУ2-3А	М2	БУ3-1А	БУ3-2А	БУ3-3А	М3
ТИП	ДРТ-2500			4АХСВ0А4	ДРТ-2500			4АХСВ0А4	ДРТ-2500			4АХСВ0А4
МОЩНОСТЬ, КВТ	5,5			1,3	5,5			1,3	5,5			1,3
ТОК, А	И			3,5	И			3,5	И			3,5
НАИМЕНОВАНИЕ МЕХАНИЗМА	ПУЛЬТ СИГНАЛИЗАЦИИ			ЛАМПА БАКТЕРИЦИДНАЯ	ПУЛЬТ СИГНАЛИЗАЦИИ			ЛАМПА БАКТЕРИЦИДНАЯ	ПУЛЬТ СИГНАЛИЗАЦИИ			ЛАМПА БАКТЕРИЦИДНАЯ
ОБОЗНАЧЕНИЕ ЧЕРТЕЖА ПРИНЦИПАЛЬНОЙ СХЕМЫ	БАКТЕРИЦИДНАЯ УСТАНОВКА 0В-150 №1				БАКТЕРИЦИДНАЯ УСТАНОВКА 0В-150 №2				БАКТЕРИЦИДНАЯ УСТАНОВКА 0В-150 №3			

В ДАННОМ ПРОЕКТЕ ПРИВЕДЕНЫ СХЕМЫ ЭЛЕКТРОСНАБЖЕНИЯ, УПРАВЛЕНИЯ И ПОДКЛЮЧЕНИЯ НАИБОЛЕЕ СЛОЖНОГО ВАРИАНТА: ШЕСТИ БАКТЕРИЦИДНЫХ ЛАМП ТИПА 0В-150.

ТИП	КУЛИКОВ	ТМП	901-07-22.91	ТХ
Исполн.	САЛАНКИНА	СХЕМА ПОДКЛЮЧЕНИЯ УСТАНОВОК 0В-150. (НАЧАЛО)		Росинжстрдизиндекс
			Столяр	Лист
			32	Листов

**ДАННЫЕ ПИТАЮЩЕЙ СЕТИ**

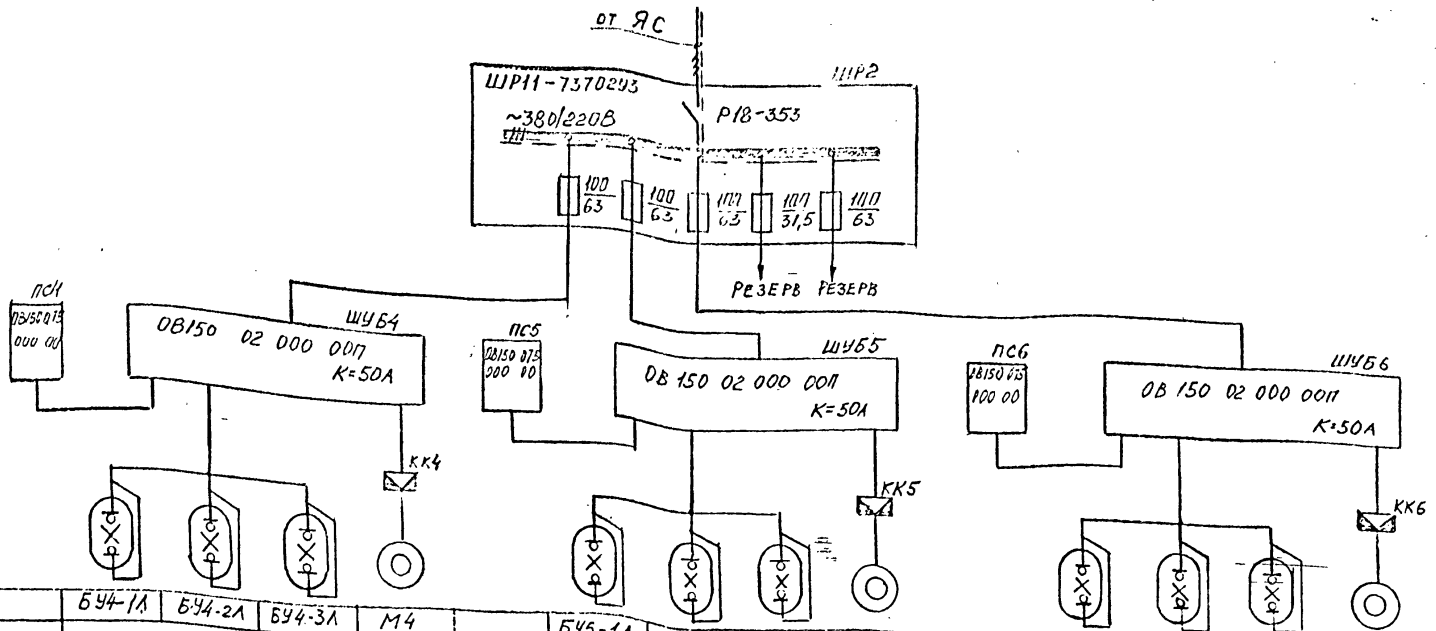
РАСПРЕД. ПУНКТ: ТИП ИН, А

АППАРАТ ОХЛАЖД. ЛИНИИ: РАСЦЕПИТЕЛЬ А

МАРКА, СЕЧЕНИЕ, МАРКИРОВКА, ДЛИНА УЧАСТКА СЕТИ (СМ. КАБ. ЖУРНАЛ)

Пусковой аппарат: ТИП ИН, А РАСЦЕПИТЕЛЬ УСТАНОВКА ТЕРМОВОГО РЕЛЕ, А

МАРКА, СЕЧЕНИЕ, МАРКИРОВКА, ДЛИНА УЧАСТКА СЕТИ (СМ. КАБ. ЖУРНАЛ)



**ЭЛЕКТРОПРИЕМНИК**

Обозначение

Номер по плану

Тип

Мощность, кВт

Ток, А

И Н

И П

Наименование механизма

Обозначение	Б44-1А	Б44-2А	Б44-3А	М4	Б46-1А	Б46-2А	Б46-3А	М5	-	Б46-1А	Б46-2А	Б46-3А	М6
Тип	АРТ-2500			4ХС80А4	АРТ-2500			4ХС80А4	-	АРТ-2500			4ХС80А4
Мощность, кВт	5,5			1,3	5,5			1,3	-	5,5			1,3
Ток, А	3,5			5,0	3,5			5,0	-	3,5			5,0
И Н									-				
И П									-				
Наименование механизма	Пульт сигнализации			Лампа бактерицидная	Электродвигатель задвижки	Пульт сигнализации			Лампа бактерицидная	Лампа бактерицидная			Электродвигатель задвижки

Обозначение чертежа принципиальной схемы

БАКТЕРИЦИДНАЯ УСТАНОВКА ОБ-150 №4      БАКТЕРИЦИДНАЯ УСТАНОВКА ОБ-150 №5      БАКТЕРИЦИДНАЯ УСТАНОВКА ОБ-150 №6

Тип	Кулик ВБ
Исполн.	М.А.Климова (Л.А.)

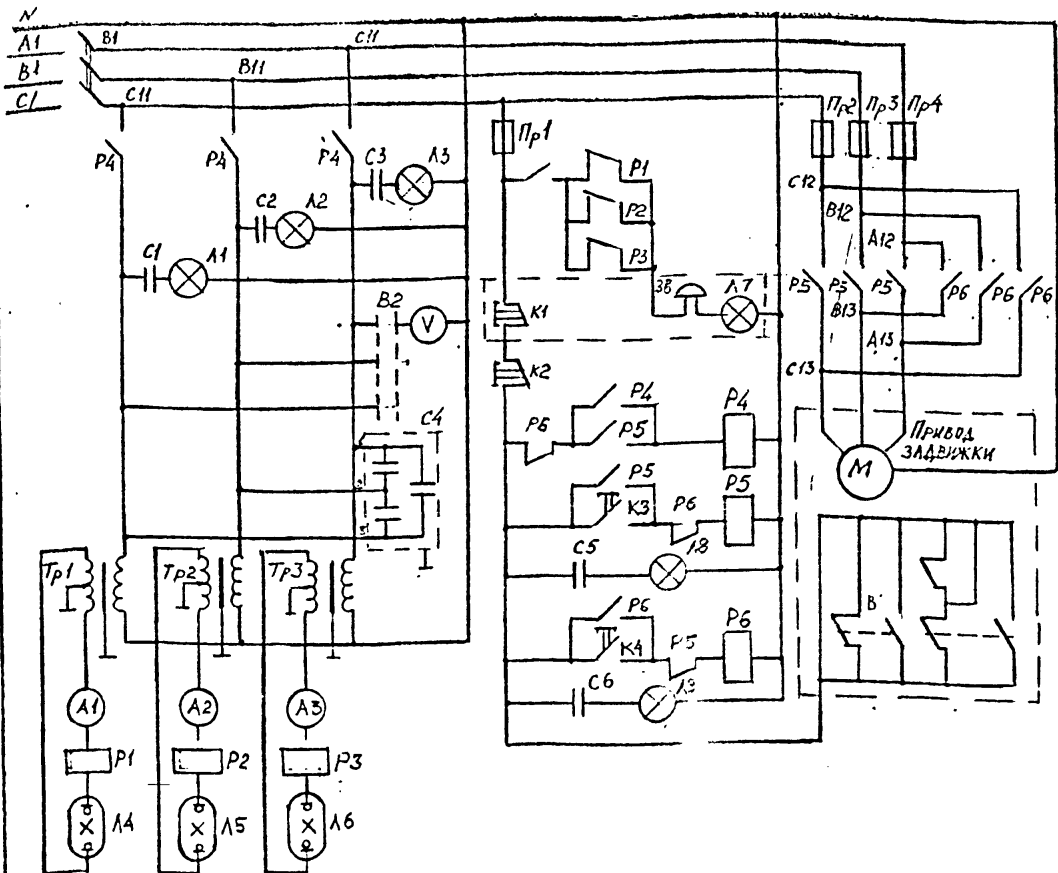
ТМП · 901-07-22.91 ТХ

Контрольки и лампы бактерицидные для обеззараживания воды с бактерицидными излучением и лампы электромагнитом производительностью до 20 т.м. в сутки

Страна	Лист	Листов
	33	

Схема подключения установок ОБ-150 (продолжение)

Росинжпроектинтпекс



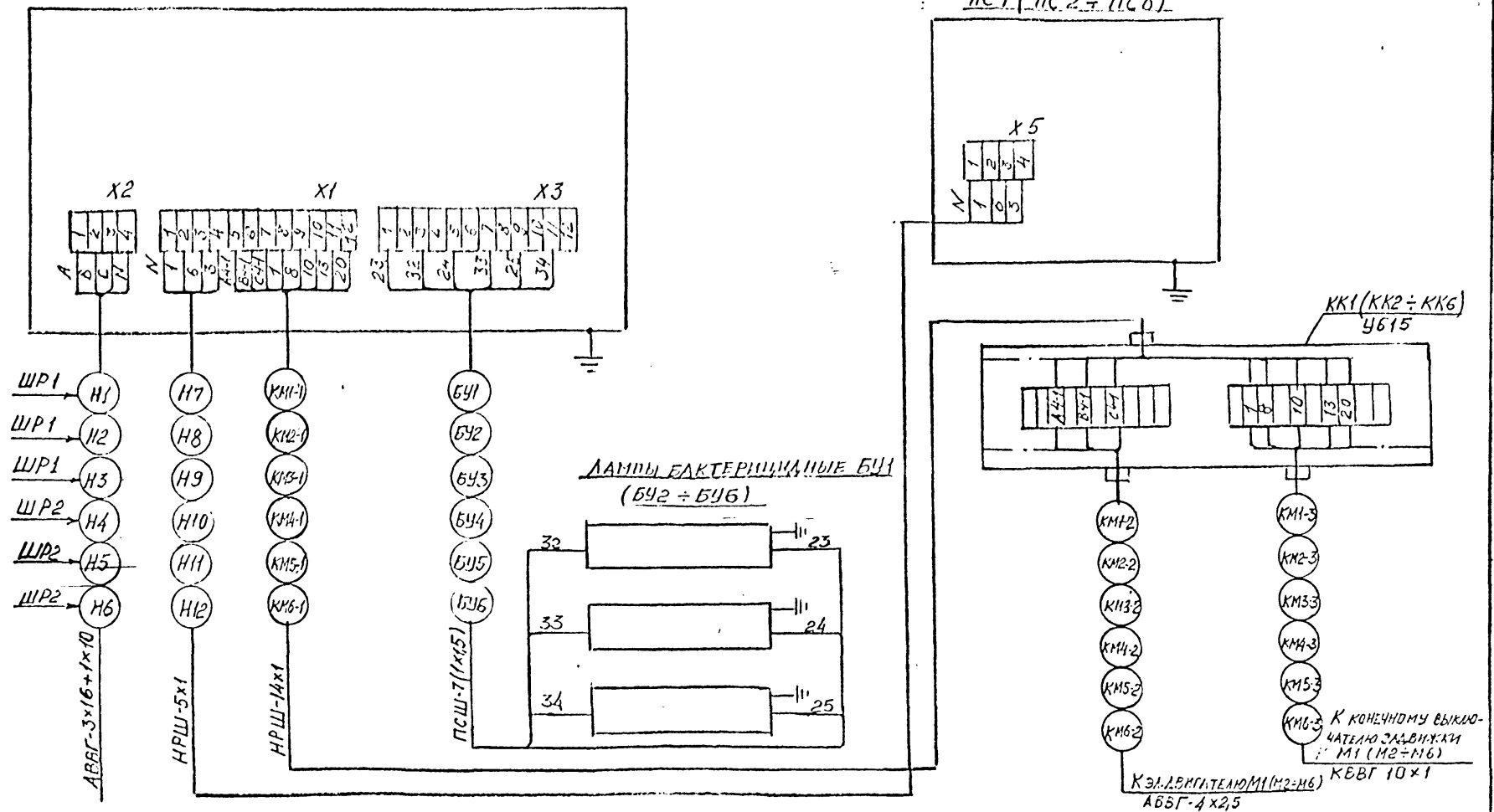
1. Контроль величин тока и напряжения на бактерицидных лампах осуществляется с помощью амперметров А1, А2, А3 и вольтметра V, на который подается напряжение с помощью выключателя В2 (фазы А, В, С).
2. Включение установки производится нажатием кнопки «Вкл.» (К3) щита управления. Срабатывает магнитный пускатель Р4 включающий бактерицидные лампы Л4, Л5, Л6 и на панели шкафа загораются сигнальные лампы Л1, Л2, Л3.
3. В случае нарушения нормального режима во вторичной цепи трансформаторов Тр1, Тр2, Тр3, т.е. при снижении тока, обрыве или перегорании питания провода срабатывают токовые реле П1, П2, П3, замыкающих цепи сигнальной лампы Л7 «Аварийное состояние» и звонка ЗВ.
4. Выключение установки производится кнопками «Откл.» (К1 и К2).
5. Камеры установки, шкаф управления и пульт сигнализации — заземлить.

Поз. беззнамен	Наименование	Кол.	Примечание
<b>ПО МЕСТУ</b>			
Л4, Л5, Л6	Лампа ртутная трубчатая ДРТ-2500 U = 850 В	3	
М	Электродвигатель задвижки 4АХС80А4 с электроприводом	1	
<b>ШКАФ УПРАВЛЕНИЯ ЩУБ</b>			
А1, А2, А3	Амперметр Э8030, 10А, 50Гц	3	
Л1, Л2, Л3	Арматура сигнальная АМЕ с лампой В	3	
Л8	То же, зеленого цвета	1	
Л9	То же, красного цвета	1	
V	Вольтметр Э8030 250В, 50Гц	1	
В1	Выключатель автоматический АП50	1	
С1, С2, С3, С6	Конденсатор КБГ-МП-2 600В, 0,5 мкФ	5	
С4	Конденсатор КС1-0,38-18-3У3 2,96 мкФ, 50Гц, однофазный	1	
Р1, Р2, Р3	Реле максимального тока РТ-40/6 50Гц, переанного присоединения	3	
Р4, Р5, Р6	Пускатель магнитный ПМЕ-2И 220В 2р+2з	3	
Тр1, Тр2, Тр3	Трансформатор специальный ОСГА-6/11 5УХЛ4, 50Гц	3	
К2	Кнопка управления КУ03 исп.2	1	
К3, К4	То же, исп.1	2	
Пр1, ЗЗ, 4	Предохранитель РТФ-10А	4	
В2	Переключатель похетный ПП1-40/НЗ, 1сп	1	
<b>ПУЛЬТ СИГНАЛИЗАЦИИ ПС</b>			
К1	Кнопка управления КУ011 исп.2	1	
ЗВ	Звонок электрический ЗП-220	1	
Л7	Арматура сигнальная АМЕ с лампой В	1	
	Комплекта с резистором, лампа красного цвета	1	

Тип	Куликов	ТМП 901-07-22.91	ТХ
Контроль в цепи установок для безаварийной работы с электрическими излучениями и звуком электрическим приводом мощностью до 20 т.к. и 3/сут.			
			Сезона Лист 1 / Листов 34
Исполн.	Малкина	Схема подключения установок (пр. 150 (продолжение))	Росхимстройиндекс

ШКАФ УПРАВЛЕНИЯ ШУБЫ (ШУС2+ШУС6)

ПУЛЬТ СИГНАЛИЗАЦИИ ПС1 (ПС2+ПС6)



ЛАМПЫ БАКТЕРИЦИДНЫЕ БУ1 (БУ2 ÷ БУ6)

ЗАНУЛЕНИЕ ШКАФОВ, КЛЕММНЫХ КОРБОК, ЭЛЕКТРОДВИГАТЕЛЕЙ  
 ВЫПОЛНИТЬ СОГЛАСНО ПУЭ-85 § 1-7-46

ГМП	Куликов	12	ТМР	901-07-22.91	ТХ
Компоненты и узлы установок для обеззараживания воды с бактерицидным излучением и другим электролизом производительностью до 20 тыс. м <sup>3</sup> /сутки					
				Стандарт	Лист
				35	Листов
Исполн.	Млакина	8	СХЕМА ПОЛУЧЕНИЯ УСТАНОВОК ОВ-150 (ОЖИЛНЦЕ)		Росинжстройиндекс

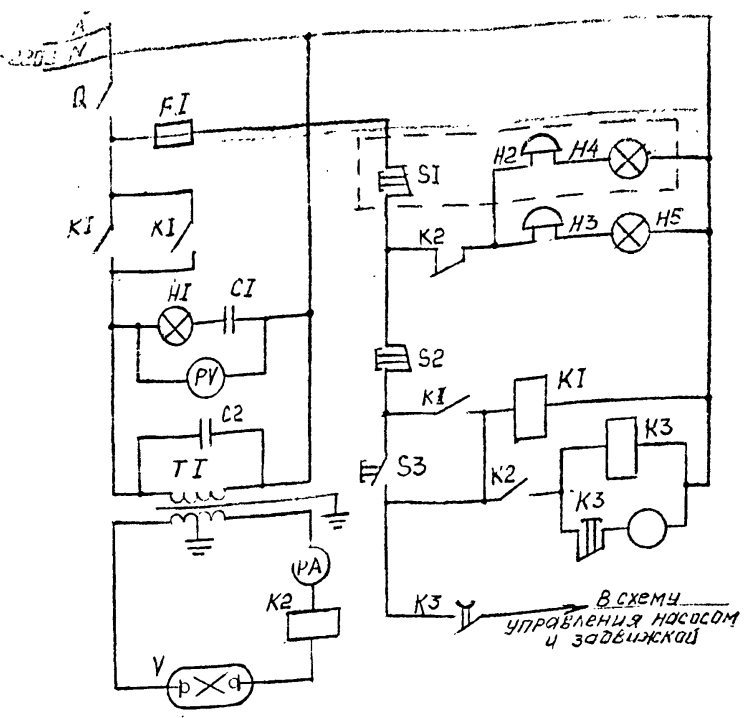
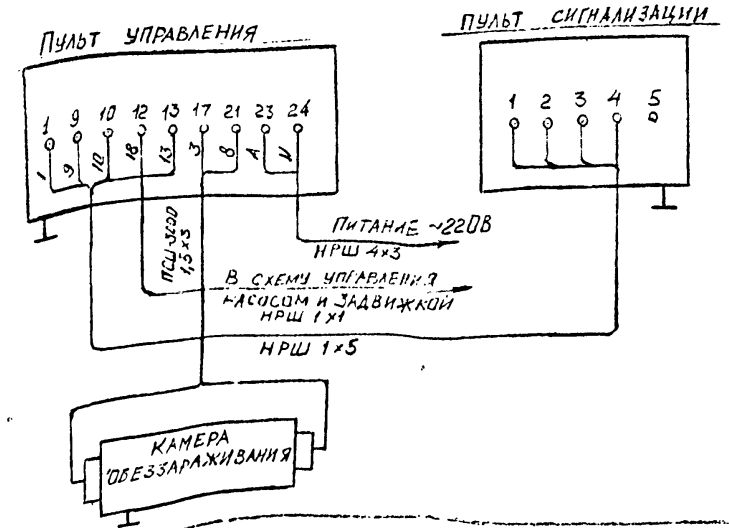


СХЕМА СОЕДИНЕНИЙ



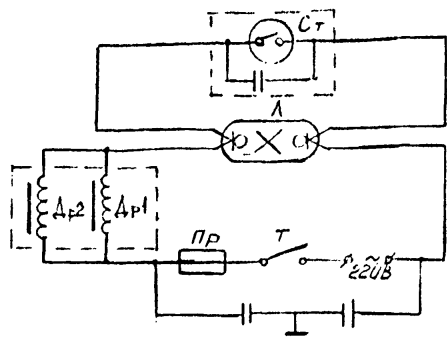
№№ РЕЗЕРВ. ЧАСТ.	НАИМЕНОВАНИЕ	КОЛ	ПРИМЕЧАНИЕ
	ПО МЕСТУ		
V	ЛАМПА РИТНЛАЯ ВЫСОКОГО ДАВЛЕНИЯ ДРТ-2500	1	
ПУЛЬТ УПРАВЛЕНИЯ			
РА	АМПЕРМЕТР Э8030, 10А, 50Гц	1	
Н1	АРМАТУРА СИГНАЛЬНАЯ АМЕ 32322142, с линзой зеленого цвета, 220В	1	
Н5	ТО ЖЕ, АМЕ 32122142, с линзой красного цв.	1	
PV	ВОЛТМЕТР Э8030, 250В, 50Гц	1	
Q	ВЫКЛЮЧАТЕЛЬ АЕ-204610Р43, 40А	1	
Н3	ЗВОНОК ЗВ-220, 50Гц	1	
S2	КНОПКА УПРАВЛЕНИЯ КЕ011У3, исп.2	1	ШТИФТ КРАСН
S3	ТО ЖЕ,	1	ШТИФТ ЧЕРН ЧЕРН
C1	КОНДЕНСАТОР МБГО-2-630В 1мкФ	1	
C2	КОНДЕНСАТОР КС1-0,38-16-343 206мкФ	1	
FI	ПРЕДОХРАНИТЕЛЬ ППТ-10 с плав. встав. ЭТФ-10	1	
K1	ПУСКАТЕЛЬ МАГНИТНЫЙ ПМЕ-211У3, 220В	1	
K2	РЕЛЕ ТОКА РТ40/6, 50Гц, ПЕРЕДНЕЕ ПРИСОЕДИНЕНИЕ	1	
K3	РЕЛЕ ВРЕМЕНИ, 50Гц, 220В	1	
TI	ТРАНСФОРМАТОР ПСГА-6/1, 220В, 50Гц	1	
ПУЛЬТ СИГНАЛИЗАЦИИ			
Н4	АРМАТУРА СИГНАЛЬНАЯ АМЕ 32122142, с линзой красного цвета	1	
Н2	ЗВОНОК ЗВ-220, 50Гц	1	
S1	КНОПКА УПРАВЛЕНИЯ КЕ011У3, исп.2	1	ШТИФТ КРАСН

1. Контроль величины тока на бактерицидной лампе V осуществляется с помощью амперметра РА.
2. Включение установки производится выключателем Q. При нажатии кнопки "ПУСК" S3 на пульте управления срабатывает магнитный пускатель K1, включающий лампы V и загорается сигнальная лампа Н1 срабатывает реле времени K3, которое через 15 минут после включения лампы замыкает цепь управления задвижкой и насосом.
3. В случае выхода из строя лампы V срабатывает реле K2, отключающее лампы и издающая звуковые сигналы Н2 и Н3, при этом размыкается цепь управления задвижкой и насосом, т.е. подается сигнал на их автомат. Отключение лампы производится нажатием кнопки "ОТКА" (S1, S2).
4. Выключение установки производится нажатием кнопки "ОТКА" (S1, S2).
5. Камера установлена, пульт управления и пульт сигнализации - заземлить

ГИП	Кучиков	ТМП 901-07-22.91	ТХ
КОМПОНОВКИ И ЧАСТИ УСТАНОВОК ДЛЯ ОБЕЗЗАРАЖИВАНИЯ ВОДЫ БАКТЕРИЦИДНЫМ ИЗЛУЧЕНИЕМ И ПРЯМЫМ ЭЛЕКТРОНЫМ ПРОИЗВОДИТЕЛЬНОСТЬЮ ДО 20 ТЫС М3/СУТОК			
		Страниц	Листов
		36	
Исполн	МАЛКИНА	СХЕМА ПОДКЛЮЧЕНИЯ УСТАНОВОК ОВ-50	Росинжстройиндекс

УСТРОЙСТВО ДЛЯ ОБЕСБЕЖИВАНИЯ ВОДЫ

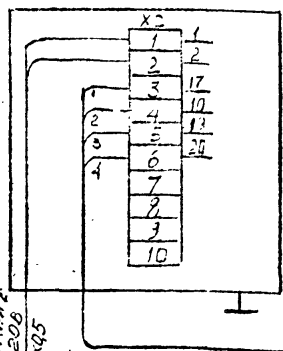
ТИПА ОВ.10



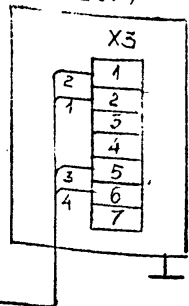
1. Пусковое устройство к бактерицидной лампе крепится непосредственно к корпусу камеры установки.
2. Включение установки производится тумблером Т на пусковом устройстве, предварительно вводя в розетку вилку в розетку. Сигналом включения служит появление света в смотровом окне корпуса камеры установки.
3. Отключение установки производится тумблером Т при отключении установки на продолжительный срок отключить вилку из розетки.
4. Установку заземлить.

АППАРАТ БАКТЕРИЦИДНЫЙ БАКТ-5

ЩИТ УПРАВЛЕНИЯ  
645-321476



КАМЕРА ОБЛУЧЕНИЯ  
371-32.514



ПИТАНИЕ  
~220В  
2x10А

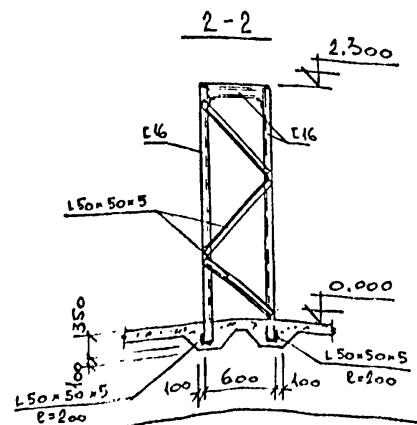
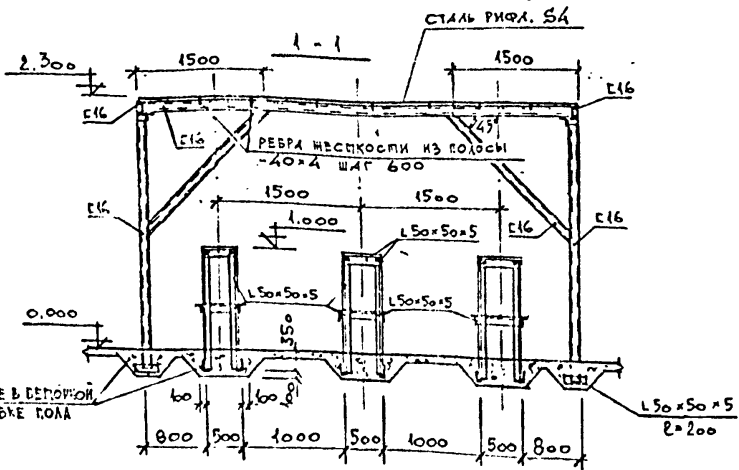
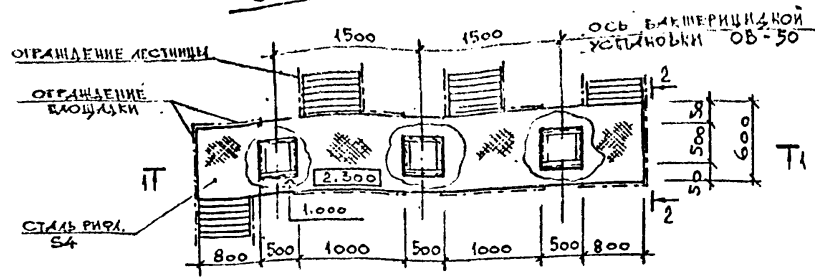
7x1

Поз. обозначение	НАИМЕНОВАНИЕ	Кол.	ПРИМЕЧАНИЕ
Устройство для обеззараживания воды типа ОВ.10			
Л	ЛАМПА БАКТЕРИЦИДНАЯ ЛБ-60	1	
Др1-Др2	АППАРАТ ПУСКОРЕГУЛИРУЮЩИЙ (УБИ) ЧДП.10	2	
Ст	СТАРТОДЕРЖАТЕЛЬ СО СТАТИКОМ СК220	1	
Пр	ПРЕДУХРАНИТЕЛЬ ТРИУГОЛЬНЫЙ ПУ-30 1А 220В	1	
Т	ДЕРЖАТЕЛЬ ПЕРЕОХРАНИТЕЛЯ ДПК1	1	
Т	ПЕРЕКЛЮЧАТЕЛЬ РИЦАЖНЫЙ ТУМБЛЕР ТВ-2-1	1	
С1 С2	КОНДЕНСАТОР КБГ-МП-2К 600В 2x0,5мкФ	2	
АППАРАТ БАКТЕРИЦИДНЫЙ БАКТ-5			
КАМЕРА ОБЛУЧЕНИЯ			
	ЛАМПА РАЗРЯДНАЯ НИЗКОГО ДАВЛЕНИЯ ДБ36	1	
ЩИТ УПРАВЛЕНИЯ			
	АППАРАТ ПУСКОРЕГУЛИРУЮЩИЙ ЧДП.10	1	
	СЧЕТЧИК ВРЕМЕНИ НА РАБОТКУ СВН-2	1	
	СИРЕНА СС-1 ~220В	1	
SB1, SB2	КНОПКА УПРАВЛЕНИЯ КЕ-0М ЭЗ	2	
SA1	ПЕРЕКЛЮЧАТЕЛЬ РИЦАЖНЫЙ ТУМБЛЕР ТВ-2-1	1	
	КОНДЕНСАТОР КБГ-МП-2К	1	
	КОНДЕНСАТОР МБГ4-1-2 500	1	
	ВСТАВКА ПЛАВКАЯ ВП66-10Т	2	
K1 K2	РЕЛЕ РП21-004	2	

1. Управление работой лампы осуществляется со щита управления.
2. Электропитание подается на щит управления включением вилки в розетку. При нажатии кнопки SB2, пуск (удерживать нажатой 2-3 сек.) срабатывает реле К1 и подается ток на лампу. Включается тумблер SA1 для переключения звуковой сигнализации в случае аварии.
3. Контроль продолжительности горения лампы осуществляется по показаниям счетчика времени наработки, размещенного на щите управления.
4. Выключение аппарата осуществляется кнопкой SB1, стоп.
5. Камеру облучения и щит управления заземлить.

ТИП	Код	Год	ТМ	ГХ
			901-07-22.94	ГХ
Компоненты и узлы установки для обеззараживания воды бактерицидным излучением и ртутным ультрафиолетом производятся в соответствии с ГОСТ 12.1.010-78				
СТАДИИ ЛП Т ЛИСЕР				
37				
СХЕМА ПОДКЛЮЧЕНИЯ УСТАНОВОК СВН И БАКТ-5				
Исполн.	ПЛАВКИНА	С.И.	РОСИНЖЕСТРОИТЕЛЬ	

СХЕМА РАСПОЛОЖЕНИЯ ПЛОЩАДОК

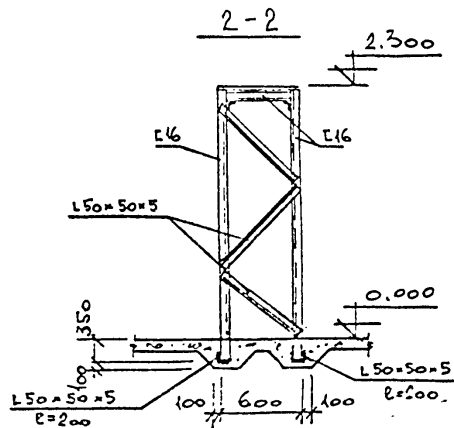
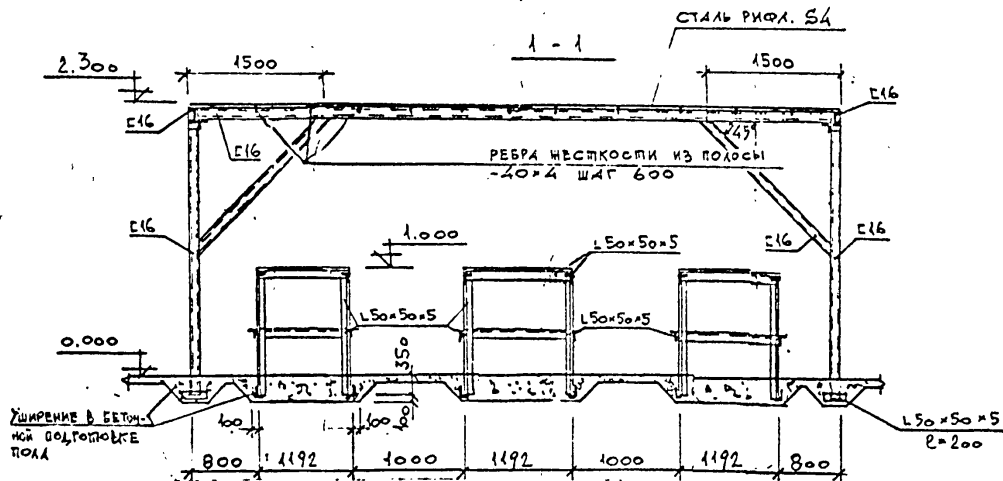
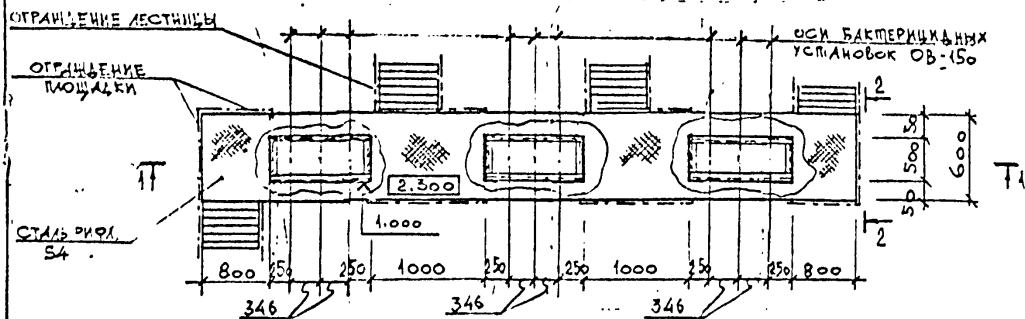


Формат	Зона	Поз.	Обозначение	Наименование	Кол.	Примечание
				ШВЕЛЛЕР 16 ГОСТ В140-89 С235 ГОСТ 27772-88 ССЭ	4,8	14,2 кг
				УГОЛОК 50x50x5 ГОСТ В509-86 С235 ГОСТ 27772-88 ССЭ	3,8	3,77 кг
				ПОЛОСА 40x4 ГОСТ 403-76 С235 ГОСТ 27772-88 ССЭ	4,2	4,3 кг
				ЛИСТ РОМБ. А (Ровцы) ГОСТ 51812 ГОСТ 27772-88	10,0	34,2 кг

1. ОГРАЖДЕНИЕ ПЛОЩАДОК И ЛЕСТНИЦУ ПРИНЯТЬ ПО СЕРИИ 1.450.3-3 (ОБЩИЙ РАСХОД МЕТАЛЛА - 250 КГ)
2. ЛЕСТНИЦЫ ВЫПОЛНЯТЬ ИЗ С16 (КОСОУРЫ) И РИФЛ. СТАЛИ С4 (СТУПЕНИ).
3. СВАРКУ ВЫПОЛНЯТЬ ЭЛЕКТРОДАМИ Э-42 ПО ГОСТ 2467-75 КАТЕГ ШВА 4 мм.
4. ВСЕ МЕТАЛЛОКОНСТРУКЦИИ ОКРАСИТЬ МАСЛЯНОЙ КРАСКОЙ ГОСТ 8292-75 ЗА 2 РАЗА ПО ЖЕЛЕЗНОМУ СУРЬКУ НА ОЛИФЕ "ОКСОЛ"

Гип	Кулков	Строчков	ТМН	901-07-22.91	ТХ
Исп.	Строчков	Строчков			
			Компоновка и узлы установки для оборудования всан с бактерицидным излучением и прямица электроснабжением производительностью 30, 20 тыс. м <sup>3</sup> /час		
			БАКТЕРИЦИДНАЯ УСТАНОВКА ОБ-50 ПРОИЗВОДИТЕЛЬНОСТЬЮ 250 м <sup>3</sup> /час	Сталля	Листов
				38	
			СХЕМА РАСПОЛОЖЕНИЯ ПЛОЩАДОК	ЮСИИИСТРОЙМАПЕКС	

СХЕМА РАСПОЛОЖЕНИЯ ПЛОЩАДКИ



Формат	Зона	Поз.	Обозначение	Наименование	Кол.	ПРИМ.Ч.
				ШВЕЛЛЕР 16 ГОСТ 8240-88 E235 ГОСТ 27772-88 E05Ц	54,7 ПОГ.М	14,2 кг
				УГОЛОК 50x50x5 ГОСТ 8509-86 E05Ц	36,0 ПОГ.М	3,77 кг
				ПОЛОСИ 4x40 ГОСТ 403-76 E235 ГОСТ 27772-88 E05Ц	7,2 ПОГ.М	1,3 кг
				ЛИСТ РОЛБ. А (E05Ц) В СЪЕМЕ ГОСТ 27772-88	11,5 Л2	31,2 кг

1. ОГРАЖДЕНИЕ ПЛОЩАДОК И ЛЕСТНИЦУ ПРИНЯТЬ ПО СЕРИИ 1.450.3-3 (ОБЩИЙ РАСХОД МЕТАЛЛА - 250 КГ) ..
2. ЛЕСТНИЦЫ ВЫПОЛНЯТЬ ИЗ E16 (КОСОУРЫ) И РИФЛ. СТАЛИ S4 (СТУПЕНИ).
3. СВАРКУ ВЫПОЛНЯТЬ ЭЛЕКТРОДАМИ Э-42 ПО ГОСТ 9467-75 КАТЕГ. ШД. Амм
4. ВСЕ МЕТАЛЛОКОНСТРУКЦИИ ОКРАСИТЬ МАСЛЯНОЙ КРАСКОЙ ГОСТ 8292-75 ЗА 2 РАЗА ПО ЖЕЛЕЗНОМУ СУРИКУ НА ОЛИФЕ "ОКСОЛ"

ГИП	Куликов	ТМР	901-07-22.91	ТХ
ИСО	Строитель	Компновки и узлы установок для обеззараживания вод с бактерицидным излучением и прямым электризмом производительностью до 20 тыс. м <sup>3</sup> /час		
		БАКТЕРИЦИДНАЯ УСТАНОВКА ОВ-150 производительностью 750 м <sup>3</sup> /час		Сталля
				Лист
				Листов
		СХЕМА РАСПОЛОЖЕНИЯ ПЛОЩАДКИ		39
		РОСНИИСТРОЙИМПЕКС		