

ТИПОВЫЕ МАТЕРИАЛЫ ДЛЯ ПРОЕКТИРОВАНИЯ

904-02-29.86

АВТОМАТИЗАЦИЯ, УПРАВЛЕНИЕ И СИЛОВОЕ ЭЛЕКТРООБОРУДОВАНИЕ

ПРИТОЧНЫХ ВЕНТИЛЯЦИОННЫХ КАМЕР

С ЭЛЕКТРОДВИГАТЕЛЯМИ НА НАПРЯЖЕНИЕ 660В

АВТОМАТИЗАЦИЯ

АЛЬБОМ XI

ПРИТОЧНАЯ ВЕНТИЛЯЦИОННАЯ КАМЕРА ПРЯМОТОЧНАЯ.

С ДВУМЯ СЕКЦИЯМИ ВОЗДУХОНАГРЕВАТЕЛЯ

И СЕКЦИЕЙ ОРОШЕНИЯ

РЕГУЛИРОВАНИЕ ТЕМПЕРАТУРЫ ПРИТОЧНОГО ВОЗДУХА С ОГРАНИЧЕНИЕМ РАСХОДА ТЕПЛА

НА ВЕНТИЛЯЦИЮ.

ЭЛЕКТРИЧЕСКАЯ СИСТЕМА РЕГУЛИРОВАНИЯ

ТИПОВЫЕ МАТЕРИАЛЫ ДЛЯ ПРОЕКТИРОВАНИЯ

904-02-29.86

АВТОМАТИЗАЦИЯ, УПРАВЛЕНИЕ И СИЛОВОЕ ЭЛЕКТРООБОРУДОВАНИЕ
ПРИТОЧНЫХ ВЕНТИЛЯЦИОННЫХ КАМЕР
ТРОДВИГАТЕЛЯМИ НА НАПРЯЖЕНИЕ 660В

АВТОМАТИЗАЦИЯ

АЛЬБОМ XI

ПРИТОЧНАЯ ВЕНТИЛЯЦИОННАЯ КАМЕРА ПРЯМОТОЧНАЯ
С ДВУМЯ СЕКЦИЯМИ ВОЗДУХОНАГРЕВАТЕЛЯ
И СЕКЦИЕЙ ОРОШЕНИЯ
РЕГУЛИРОВАНИЕ ТЕМПЕРАТУРЫ ПРИТОЧНОГО ВОЗДУХА С ОГРАНИЧЕНИЕМ РАСХОДА ТЕПЛА НА ВЕНТИЛЯЦИЮ
ЭЛЕКТРИЧЕСКАЯ СИСТЕМА РЕГУЛИРОВАНИЕ

РАЗРАБОТАНЫ
ГОСУДАРСТВЕННЫМ ПРОЕКТНЫМ ИНСТИТУТОМ
САНТЕХПРОЕКТ
ГЛАВНЫЙ ИНЖЕНЕР ИНСТИТУТА *А. И. ШИЛЛЕР*
ГЛАВНЫЙ ИНЖЕНЕР ПРОЕКТА *В. И. ФИНГЕР*

УТВЕРЖДЕНЫ
И ВВЕДЕНЫ В ДЕЙСТВИЕ
МИНИСТЕРСТВОМ ЭНЕРГЕТИКИ СССР
ПРОТВОЛ 07 15.03. 1986 г.

Ведомость ссылочных и примененных документов

Обозначение	Наименование	Примечание
ОСТ 36.13-76	Щиты и пульты систем автоматизации технологических процессов	
	Общие технические условия.	
ГОСТ 21.404-85	Автоматизация технологических процессов. Обозначения условные приборов и средств автоматизации в схемах.	
ГОСТ 2110-81	ЕСКД. Обозначения буквенно-цифровые в электрических схемах.	
ГОСТ 2.721-74	ЕСКД. Обозначения условные графические в схемах. Обозначения общего применения.	
ГОСТ 2.728-74	ЕСКД. Обозначения условные графические в схемах. Резисторы, конденсаторы.	
ГОСТ 2.755-74	ЕСКД. Обозначения условные графические в схемах. Устройства коммутационные и контактные соединения.	
ГОСТ 2.780-68	ЕСКД. Обозначения условные графические элементы гидравлических и пневматических сетей.	
ГОСТ 2.782-68	ЕСКД. Обозначения условные графические. Насосы и двигатели гидравлические и пневматические	

Ведомость чертежей альбома

№ листа	Наименование	Примечание
1	Ведомости ссылочных и примененных документов и чертежей.	
2	Схема автоматизации	
3... 6	Схема электрическая принципиальная регулирования	
7... 11	Щит регулирования ЦЗ.4. Общий вид.	
12... 15	Щит регулирования ЦЗ.4. Таблица соединений	
16... 19	Щит регулирования ЦЗ.4. Таблица подключения	
20	Схема подключения внешних проводов.	

21761-12

2

привязан:

Инв. №	ГИП	ФИНГЕР	20.04.79	08.34
	Н.контр.	ЕВТЕЕВА	26.04.79	08.36
	Н.контр.	РОМАНОВ	26.04.79	08.36
	И.д. спец.	РУБИЦКИНА	26.04.79	08.36
	Р.ук. гр.	ПЕЧНИКОВА	26.04.79	08.36
	Ст.тех.	ПЕЧНИКОВА	26.04.79	08.36
904-02-29.86 АОВ				
Автоматизация приточных камер.				
			Страниц	Лист
			Р	1
			20	
Ведомости ссылочных и примененных документов и чертежей.				
			САНТЕХПРОЕКТ	

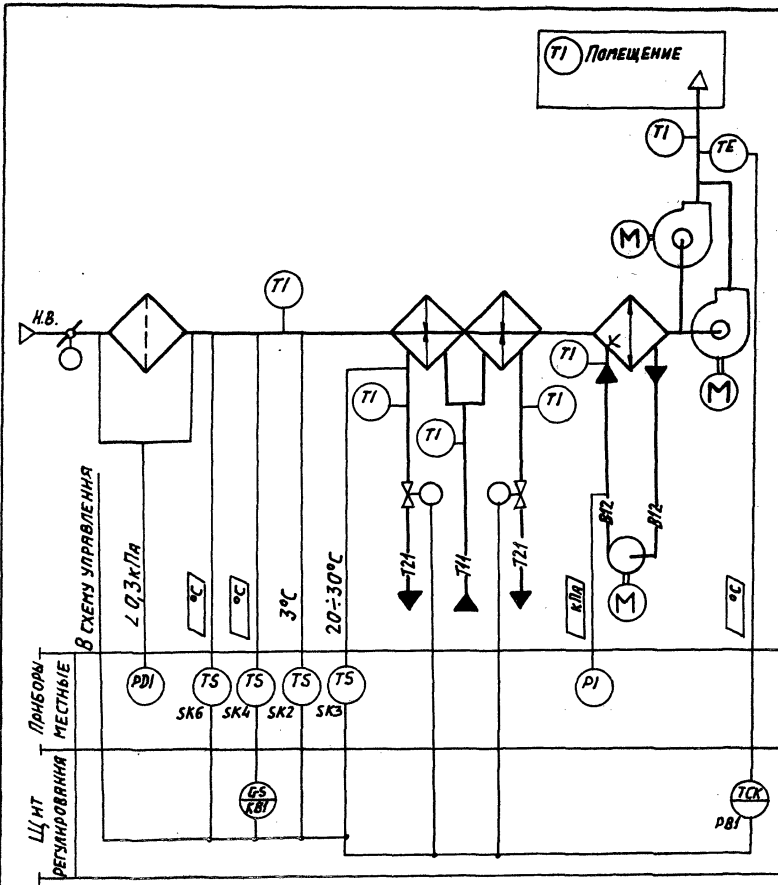
904-02-29.86
Альбом XIИнв. № 904-02-29.86
Вал. инв. № 904-02-29.86
Сопл. № 904-02-29.86

904-02-2986
АЛЬБОМ ХИ

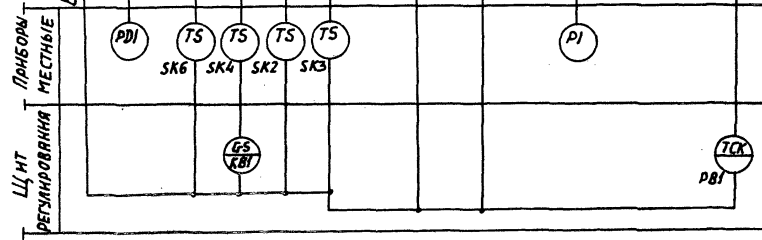
ПРЕДУСМАТРИВАЕТСЯ:

1. РЕГУЛИРОВАНИЕ ТЕМПЕРАТУРЫ ПРИТОЧНОГО ВОЗДУХА ИЗМЕНЕНИЕМ ТЕПЛОПРОИЗВОДИТЕЛЬНОСТИ I и II СЕКЦИИ ВОЗДУХОНАГРЕВАТЕЛЯ;
2. АВТОМАТИЧЕСКИЙ ПРОГРЕВ ВОЗДУХОНАГРЕВАТЕЛЯ ПЕРЕД ВКЛЮЧЕНИЕМ ПРИТОЧНОГО ВЕНТИЛЯТОРА;
3. АВТОМАТИЧЕСКОЕ ПОДКЛЮЧЕНИЕ СХЕМЫ РЕГУЛИРОВАНИЯ ПРИ ВКЛЮЧЕНИИ ПРИТОЧНОГО ВЕНТИЛЯТОРА;
4. ЗАЩИТА ВОЗДУХОНАГРЕВАТЕЛЯ ОТ ЗАМЕРЗАНИЯ;
5. УСТАНОВКА ДАТЧИКА ТЕМПЕРАТУРЫ ДЛЯ ОГРАНИЧЕНИЯ РАСХОДА ТЕПЛА НА ВЕНТИЛЯЦИЮ ПРИ ТЕМПЕРАТУРЕ НАЛИВНОГО ВОЗДУХА НИЖЕ РАСЧЕТНОЙ ДЛЯ ВЕНТИЛЯЦИИ;
6. УСТАНОВКА ДАТЧИКА ТЕМПЕРАТУРЫ ДЛЯ АВТОМАТИЧЕСКОГО ВКЛЮЧЕНИЯ НАСОСА СЕКЦИИ ОРОШЕНИЯ.

Исполнительные механизмы поставляются комплектом с воздушными и регулируемыми клапанами.



И.И.В. Н. подл. Подпись и дата. Взам. инв. №



ОБОЗНАЧЕНИЕ (№-№) СИСТЕМ	БЕЗ РЕЗЕРВНОГО ВЕНТИЛЯТОРА	
	С РЕЗЕРВНЫМ ВЕНТИЛЯТОРОМ	

Привязан:

И.И.В. №					
----------	--	--	--	--	--

21761-12

904-02-2986 АОВ

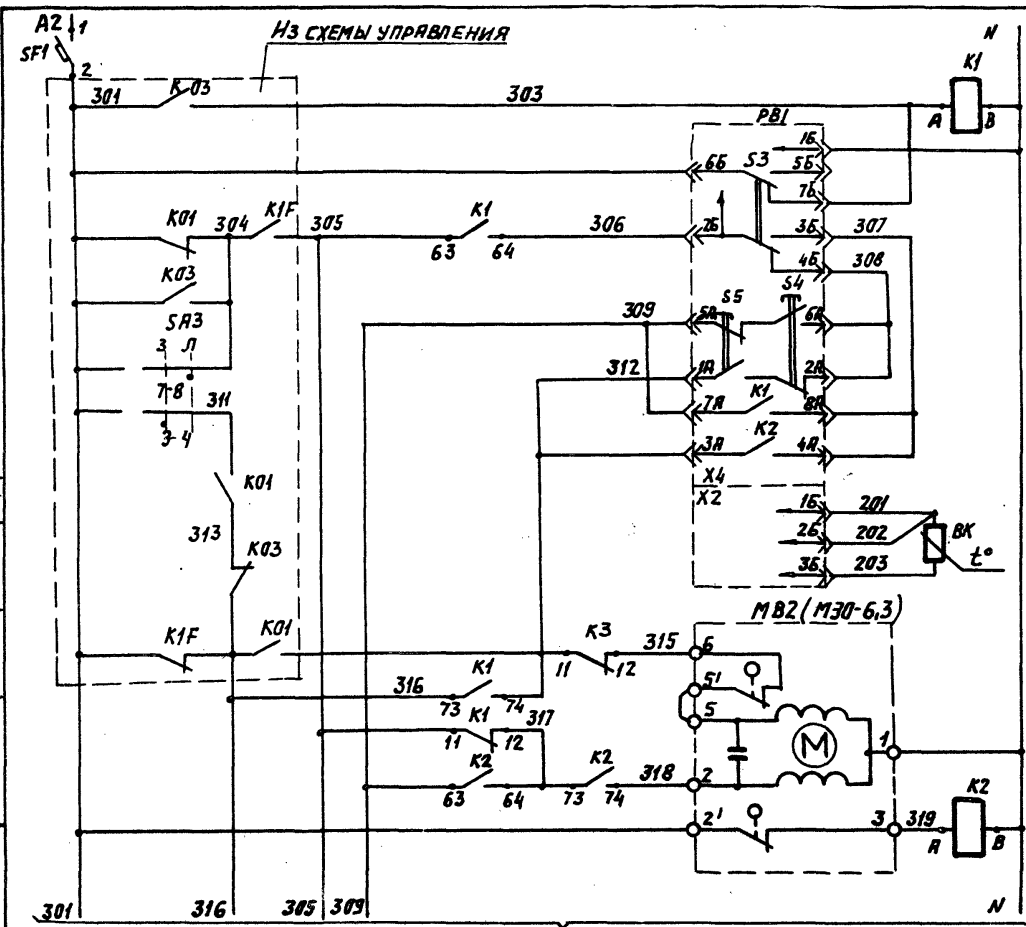
Автоматизация приточных камер

Страна	Лист	Листов
Р	2	
СХЕМА АВТОМАТИЗАЦИИ		САИТЕХПРОЕКТ

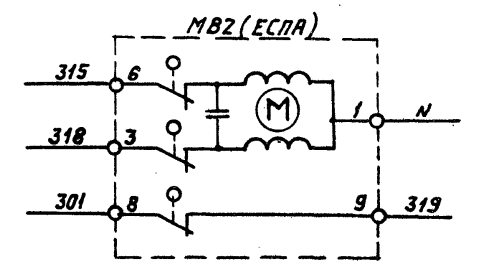
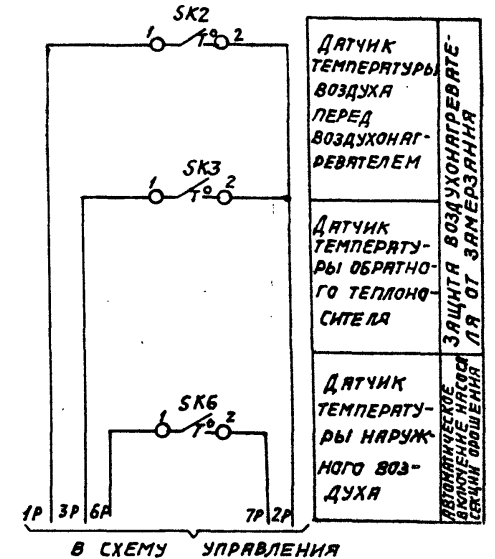
ГИП	ФИНГЕР	СР 100	04.96
И.КОНЛ.	ЕВТЕЕВА	20.00	08.96
И.И.ОТД.	РОМАНОВ	СР 100	1976
Г.Я. СПЕЦ.	РУЧИНСКИЙ	СР 100	08.96
Р.К. ГР.	ПЕНЬЖИКОВ	СР 100	08.96
И.И.И.ЕНЕР.	ЛАХОВИЦКАЯ	СР 100	08.96

904-02-29-86
Альбом XI

Согласовано: ГИП ЭЛЕКТРОПРОЕКТ
Исполнитель: ГИП
Исполнитель: Подпись и дата: [Blank]
Инв. №: [Blank]



Питание ~ 220В		РЕГУЛЯТОРЫ ТЕМПЕРАТУРЫ ПРИТОЧНОГО ВОЗДУХА
РЕЛЕ ПРОМЕЖУТОЧНОЕ		
Питание прибора		
Избиратель регулятора автоматического-ручного		
Пони-зить	ручное регулирование	
Повы-сить	ручное регулирование	
Выше нормы	автоматическое регулирование	
Ниже нормы	автоматическое регулирование	
Термопреобразователь сопротивления		
Открытие		
Закрытие		



см. лист 4

21761-12 4

ГИП	Вингер	08.86
К. контр.	Евтуева	08.86
Нач. отд.	Романов	08.86
Гл. слес.	Рубинский	08.86
Рис. гр.	Менделеева	08.86
Инжен.	Урковичева	08.86

904-02-29.86 АОВ

Автоматизация приточных камер

Привязан	
Инв. №	

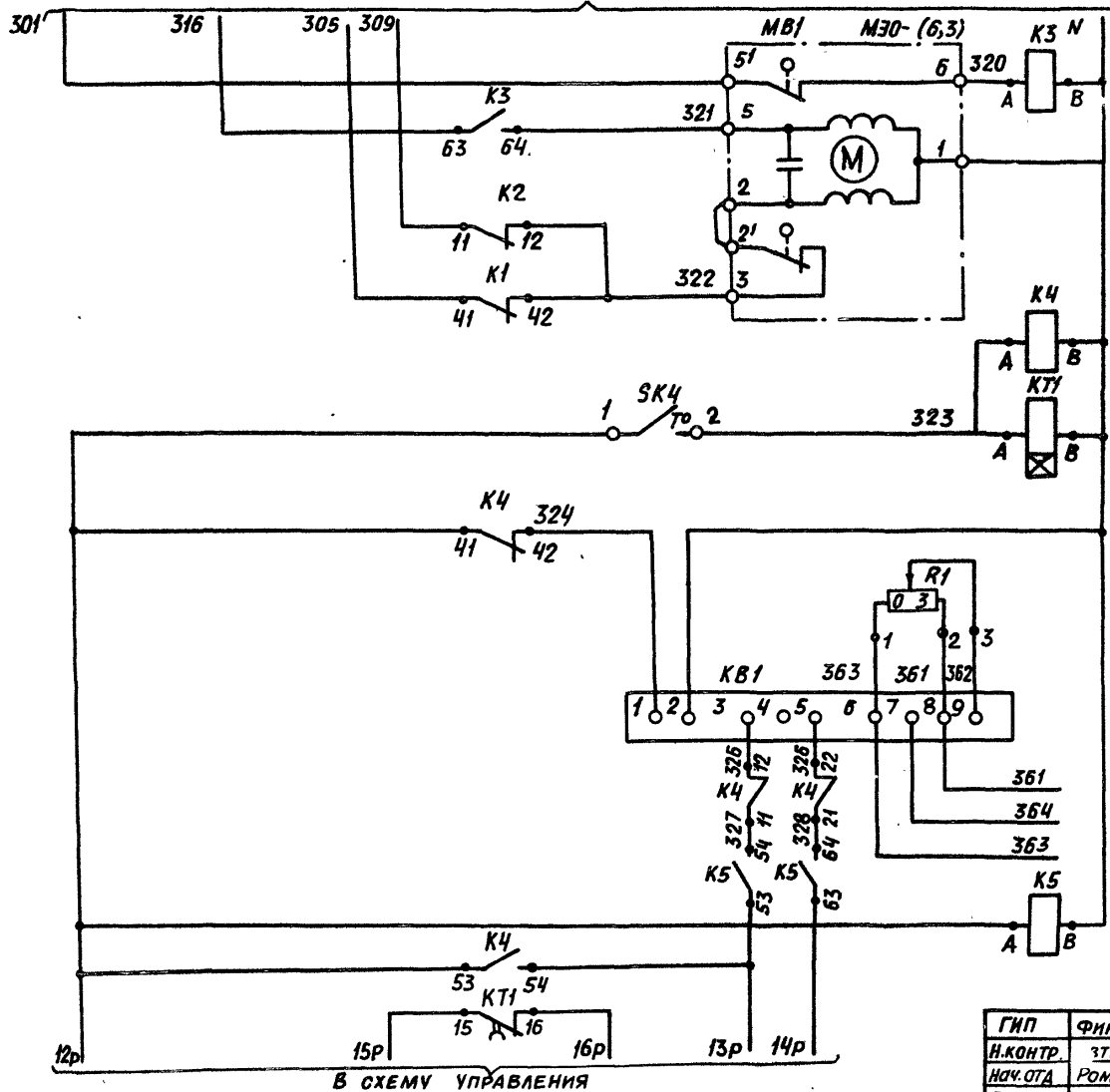
Стация	Лист	Листов
Р	3	

СХЕМА ЭЛЕКТРИЧЕСКАЯ
ПРИНЦИПИАЛЬНАЯ РЕГУЛИРОВАНИЯ (ЧАЧАЛО)

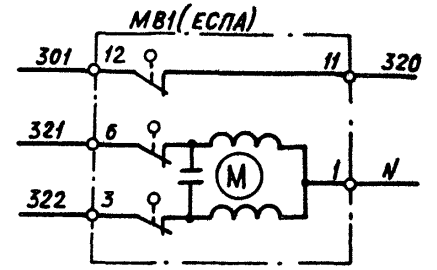
САИТЕХПРОЕКТ

904-02-29.86
АЛЬБОМ XI

СМ. ЛИСТ 3



ОТКРЫТИЕ	КАПАН НА ТЕПЛОСИСТЕМЕ 109 СЕКЦИИ ВОЗДУХОНАГРЕВАТЕЛЯ
ЗАКРЫТИЕ	
ДАТЧИК ТЕМПЕРАТУРЫ НАРУЖНОГО ВОЗДУХА	
СОПРОТИВЛЕ- НИЕ РЕГУЛИ- РУЕМОЕ	
БАЛАНСНОЕ РЕЛЕ	
К РЕОСТАТУ ОБРАТНОЙ СВЯЗИ ИСПОЛНИТЕЛЬНОГО МЕХАНИЗМА КЛА- ПАНА НАРУЖНОГО ВОЗДУХА РЕЛЕ ПРОМЕЖУТОЧНОЕ	



21761-12

ИНВ. И ПОДЛ. ПОДПИСЬ И ДАТА ВЗАИМ. ИНВ. И

ГИП	ФИНГЕР	<i>Фингер</i>	03.91
И.КОНТР.	ЗТЕЕВА	<i>Зтеева</i>	08.86
ИЗЧ.ОТД.	РОМАНОВ	<i>Романов</i>	07.86
ГЛ. СПЕЦ.	РУБЦОВСКИЙ	<i>Рубцовский</i>	08.84
РУК. ГР.	МЕНОЗЕРЖЕЦКАЯ	<i>Менозержецкая</i>	08.86
СТ. ТЕХН.	ПЕЧНИКОВА	<i>Печникова</i>	03.86

904-02-29.86 АОВ

АВТОМАТИЗАЦИЯ ПРИТОЧНЫХ КАМЕР

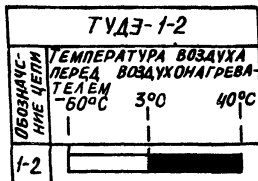
ПРИВЯЗАН:								СТАДИЯ	ЛИСТ	ЛИСТОВ	
								Р	4		
ИНВ. №								СХЕМА ЭЛЕКТРИЧЕСКАЯ ПРИНЦИПИАЛЬНАЯ РЕГУЛИРОВАНИЯ (ПРОДОЛЖЕНИЕ)			САНТЕХПРОЕКТ

ДИАГРАММЫ ЗАМЫКАНИЯ КОНТАКТОВ

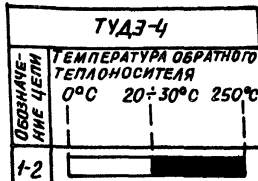
РЕГУЛЯТОР ТЕМПЕРАТУРЫ РВ1



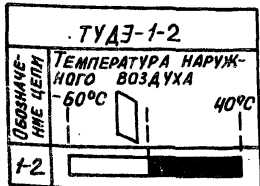
ДАТЧИК ТЕМПЕРАТУРЫ SK2



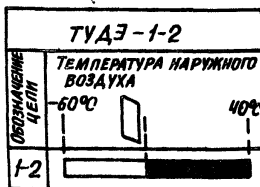
ДАТЧИК ТЕМПЕРАТУРЫ SK3



ДАТЧИК ТЕМПЕРАТУРЫ SK4



ДАТЧИК ТЕМПЕРАТУРЫ SK6



904-02-29.86
АЛЬБОМ XI

ИНВ. НОМЕР ПОДАРИСЫ НАСТА ВЕМА. ИИИИ

21761-12

ГМП	ФИНГЕР	21.11.86	08.86
Н. КОНТР	ЕРТЕЕВА	26.11.86	08.86
НАЧ. ОТД	РОМАНОВ	26.11.86	08.86
ГЛ. СПЕЦ	РВЧИНСКИЙ	26.11.86	08.86
РУК. ГР.	МЕЗЕРЦЕВ	26.11.86	08.86
СТ. ИНЖ.	ЧУИКОВА	26.11.86	08.86

904-02-29.86 А06

АВТОМАТИЗАЦИЯ ПРИТОЧНЫХ КАМЕР

ПРИБЯЗАН:

ИНВ. №					

СТАДИЯ	ЛИСТ	ЛИСТОВ
Р	5	

СХЕМА ЭЛЕКТРИЧЕСКАЯ ПРИНЦИПИАЛЬНАЯ РЕГУЛИРОВАНИЯ (ПРОД. ЛИСТОВ)

САИТЭХПРОЕКТ

904-02-29.86
АЛЬБОМ XI

ПОЗИЦИОННОЕ ОБОЗНАЧЕНИЕ	НАИМЕНОВАНИЕ	КОЛИЧЕСТВО	ПРИМЕЧАНИЕ
	<u>АППАРАТУРА ПО МЕСТУ</u>		
БК1	ТЕРМОПРЕОБРАЗОВАТЕЛЬ СОПРОТИВЛЕНИЯ МЕДНЫЙ ТСМ 0879 ТУ 25-08792288-80	1	НОМИНАЛЬНАЯ СТАТИЧЕСКАЯ ХАРАКТЕРИСТИКА 50м
СК2, СК4	УСТРОЙСТВО ТЕРМОРЕГУЛИРУЮЩЕЕ		
СК6	ЭЛЕКТРИЧЕСКОЕ ТУДЭ-1-2 ТУ 25.02.281074-78	3	КОНТАКТ, "3"
СК3	УСТРОЙСТВО ТЕРМОРЕГУЛИРУЮЩЕЕ		
	ЭЛЕКТРИЧЕСКОЕ ТУДЭ-4 ТУ 25.02.281074-78	1	КОНТАКТ, "3"
МВ1	ИСПОЛНИТЕЛЬНЫЙ МЕХАНИЗМ		
МВ2	МЭ0-6,3 ГОСТ 7192-82	2	КОМПЛЕКТНОС КЛАПАНОМ
	ИЛИ ИСПОЛНИТЕЛЬНЫЙ МЕХАНИЗМ		
	ЕСПА 02ПВ	2	КОМПЛЕКТНО С КЛАПАНОМ

ПОЗИЦИОННОЕ ОБОЗНАЧЕНИЕ	НАИМЕНОВАНИЕ	КОЛИЧЕСТВО	ПРИМЕЧАНИЕ
	<u>ЩИТ РЕГУЛИРОВАНИЯ</u>		
РВ1	РЕГУЛЯТОР ТЕМПЕРАТУРЫ ЭЛЕКТРИЧЕСКИЙ ТРЕХПОЗИЦИОННЫЙ ТЭ2П3 ТУ 25-02.200166-82	1	
К1...К5	РЕЛЕ ПРОМЕЖУТОЧНОЕ ПЭ-37-44У3~220В ЧЗ+ЧР ТУ16-523.622-82	5	
КТ1	РЕЛЕ ВРЕМЕНИ РВП72-3221-00У4~220В/50Гц ТУ16-523.472-79	1	
КВ1	БАЛАНСНОЕ РЕЛЕ БРЭ-1 ~220В ТУ 25-05 2603-79		
Р1	РЕЗИСТОР ЭМАЛИРОВАННЫЙ РЕГУЛИРУЕМЫЙ ПЭВР-20 200 Ом ГОСТ 6513-75	1	
SF1	ВЫКЛЮЧАТЕЛЬ АВТОМАТИЧЕСКИЙ А63-МУЗ~220В JH-0,6А JOTC-1,3JH ТУ16-522.10-74	1	

ИНВ. № ПОДЛ. ПОДПИСЬ ДАТА ВЗАМ. ИНВ. №

21761-12 7

90402-29.86 А08

ГМП	ФИНГЕР	09.86
Н. КОНТР.	ЕВТЕЕВА	08.86
НАЧ. ОТА	РОМАНОВ	08.86
ГЛА СПЕЦ.	РУБЧИНСКИЙ	08.86
РУК. ГР.	МЕШЕРЖЕЦКАЯ	08.86
СТ. ИНЖ.	ЧУЙКОВА	08.86

АВТОМАТИЗАЦИЯ ПРИТОЧНЫХ КАМЕР		
СТАРЫХ	ЛИСТ	ЛИСТОВ
Р	6	
СХЕМА ЭЛЕКТРИЧЕСКАЯ ПРИНЦИПИАЛЬНАЯ РЕГУЛИРОВАНИЯ (ОКОНЧАНИЕ)		
САНТЕХПРОЕКТ		

ПРИВЯЗАН:					
ИНВ. №					

904-02-29.86
АЛЬБОМ XI

Поз.	ОБОЗНАЧЕНИЕ	НАИМЕНОВАНИЕ	К-во	ПРИМЕЧ.
		<u>ДОКУМЕНТАЦИЯ</u>		
	АОВ12...15	ТАБЛИЦА СОЕДИНЕНИЙ		
	АОВ16...19	ТАБЛИЦА ПОДКЛЮЧЕНИЯ		
		<u>СТАНДАРТНЫЕ ИЗДЕЛИЯ</u>		
1		ШКАФЩИТА ЩШМ1000x600x350	1	
		УХЛ4УР30 ОСТ36.13-76		
2		Угольник УЗМ600 ТКЗ-128-83	6	У6 ТМЗ-26-83
3		РЕЙКА РМ600 ТКЗ 101-83	1	У4 ТМЗ-1-83
4		Угольник УРТКЗ-245-83	1	У1 ТМЗ-145-83
		<u>ПРОЧИЕ ИЗДЕЛИЯ</u>		
5	РВ1	РЕГУЛЯТОР ТЕМПЕРАТУРЫ ЭЛЕКТРИЧЕСКИЙ ТЭ2ПЗ	1	
6	КВ1	БАЛАНСНОЕ РЕЛЕ БРЭ-1 ~ 220В	1	У319 ТМЗ-13-83

ПРИВЯЗАН:

ИНВ. №

ИНВ. № ПОДАТ. ПОДПИСЬ НАСТА. БЕЗЛМ. ИНВ. №

ГИП	ФРИНГЕР	Полн	08.83
Н. КОНТР.	ЕВТЕЕВА	ЗР	08.86
НАЧ. ОЦ.	РОМАНОВ	П	08.83
ГЛ. СПЕЦ.	РУДИНСКИЙ	ХС	08.83
РУК. ГР.	МЕНДЕРЖИКИН	П	08.86
ИНЖ.	АЖОВИЧКАЯ	П	08.86

904-02-29.86 АОВ

АВТОМАТИЗАЦИЯ ПРИТОЧНЫХ КАМЕР

СТАНДА ЛИСТ ЛИСТОВ

Р 7

ЩИТ РЕГУЛИРОВАНИЯ ЩЗ.4
ОБЩИЙ ВИД

САНТЕХПРОЕКТ

ИНВ. № ПОДАТ. ПОДПИСЬ НАСТА. БЕЗЛМ. ИНВ. №

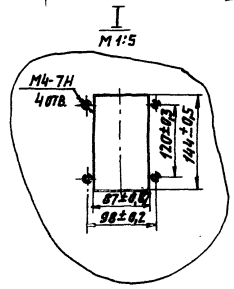
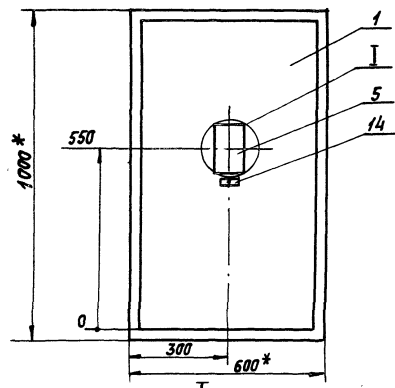
Поз.	ОБОЗНАЧЕНИЕ	НАИМЕНОВАНИЕ	К-во	ПРИМЕЧ.
7	SF1	АВТОМАТ ~ 220В ЖН-0,6А ОТСЕЧКА 1,3 ЖН. КРЕПЛЕНИЕ НА ПАНЕЛИ А63-МУЗ	1	У 350 ТМЗ-13-83
8	K1.. K5	РЕЛЕ ПЭ-37-44У3 ~ 220В 4З+4Р	5	
9	КТ1	РЕЛЕ ВРЕМЕНИ РВП72-3221-0094 ~ 220В	1	У 52 ТМЗ-13-83
10	Р1	РЕЗИСТОР ПЭВР-20 200 Ом	1	У5 ТМЗ-12-83
11		БЛОК 63-10	5	
12		УПОР	4	
13		ПЕРЕМЫЧКА П	6	
14		РАМКА РПМ 66x26	1	
15		РАМКА РПМ 30x15	1	
		<u>МАТЕРИАЛЫ</u>		
16		ПРОВОД ПВ1 0,75 380 ГОСТ 6323-79	20	М
17		ПРОВОД ПВ3 1,5 380 ГОСТ 6323-79	5	М
18		ПРОВОД ПВ3 1,0 380 ГОСТ 6323-79	10	М
19		ПРОВОД НВ3 0,75 II 380 ГОСТ 17517-72	3	М

904-02-29.86 АОВ

21761-12

ЛИСТ 8

9 04-02-29.86
Альбом XI



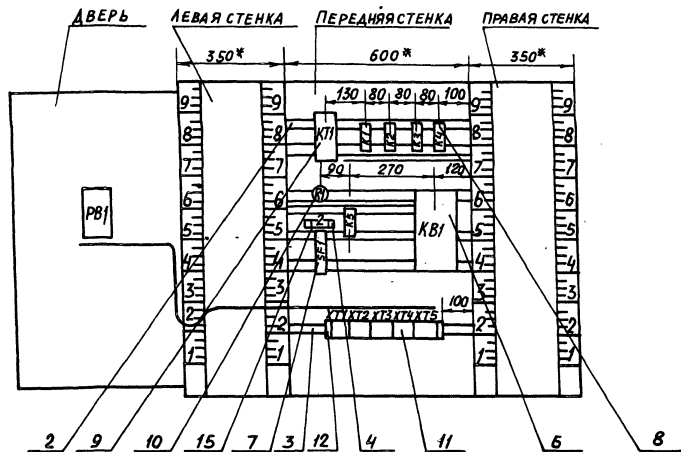
- 1.* РАЗМЕРЫ ДЛЯ СПРАВОК
- 2. ПОКРЫТИЕ-ВАРИАНТ 2 ОСТ 36 13-76

Инв. № докум. Подпись и дата Изм. №

21761-12

904-02-29.86 АОВ 9

ВИД НА ВНУТРЕННИЕ ПЛОСКОСТИ (РАЗВЕРНУТО)



904-02-29.86
АЛЬБОМ XI

Име. № подл. 10001525 Д.А.Т.А. С.А.М. И.И.В.М.

21761-12

10

904-02-29.86

А08

10
Лист

НАДПИСИ НА ТАБЛО И В РАМКАХ

№ НАДПИСИ	ТЕКСТ НАДПИСИ	КОЛ.	№ НАДПИСИ	ТЕКСТ НАДПИСИ	КОЛ.
	РАМКА 66x26				
1.	ТЕМПЕРАТУРА ПРИТОЧНОГО ВОЗДУХА	1			
	РАМКА 30x15				
2	ВВОД ~ 220 В	1			

904-02-29.86 АОВ 11

904-02-29.86
Альбом XI

ИТВ. № ПОДЛ. ПОДПИСЬ И ДАТА ВЗАМ. ИТВ. №

ПРОВОДНИК	ОТКУДА ИДЕТ	КУДА ПОСТУПАЕТ	ДАННЫЕ ПРОВОДА	ПРИМЕЧАНИЕ
	ТЕХНИЧЕСКИЕ	ТРЕБОВАНИЯ		
	ТАБЛИЦА СОЕДИНЕНИЯ ВЫПОЛНЕНА НА ОСНОВании СХЕМ, ПРИВЕДЕННЫХ НА ЛИСТАХ 3...6 И 20			
N	ХТ3:4	ХТ3:5		ПЕРЕМЫЧКА БЛОКА
N	ХТ3:5	ХТ3:6		ПЕРЕМЫЧКА БЛОКА
N	ХТ3:6	КТ1:В		
N	КТ1:В	К1:В		
N	К1:В	К2:В		
N	К2:В	К3:В		ПВ1 Q75
N	К3:В	К4:В		
N	К4:В	К5:В		
N	К5:В	КВ1:2		
N	КВ1:2	ХТ3:5		
301	ХТ1:1	ХТ4:1		
301	ХТ4:1	ХТ4:2		ПЕРЕМЫЧКА БЛОКА
301	ХТ4:2	СФ1:2		ПВ1 Q75

ПРИВЯЗАН:			
ИТВ. №			

21761-12 11

904-02-29.86 АОВ

ГМП	ФИНГЕР				
Н. Контр.	ЕВТЕЕВА	28.06.86	08.86		
НАЧ. ОТА	РОМАНОВ	08.86	08.86		
ТА СПЕЦ	РУВЧИНСКИЙ	08.86	08.86		
РУК. ГР.	МЕНАТЕРЖЕВ	08.86	08.86		
ИНЖ.	ЛЯКОВИЦКАЯ	08.86	08.86		
Автоматизация приточных камер					
ЩИТ РЕГУЛИРОВАНИЯ ЦЗ.4					СТАНДА
ТАБЛИЦА СОЕДИНЕНИЙ.					Л ИСТ
					Л ИСТОВ
					Р
					12
					САНТЕХПРОЕКТ

ИТВ. № ПОДЛ. ПОДПИСЬ И ДАТА ВЗАМ. ИТВ. №

904-02-29.86
Альбом XI

Проводник	Откуда идет	Куда поступает	Данные провода	Примечание
303	ХТ1:4	ХТ1:5	ПЕРЕМЫЧКА БЛОКА	
303	ХТ1:5	К1:А		
305	ХТ1:6	К1:11	}	
305	К1:11	К1:63		п
305	К1:63	К1:41	} ПВ1 0,75	п
306	ХТ5:5	К1:64		
309	ХТ5:6	К2:11	}	
309	К2:11	К2:63		п
312	ХТ3:2	ХТ3:3	ПЕРЕМЫЧКА БЛОКА	
312	ХТ3:3	К3:11		
312	К3:11	К1:74	}	
315	ХТ3:7	К3:12		
316	ХТ1:7	К1:73	}	
316	К1:73	К3:63		
317	К1:12	К2:64	}	
317	К2:64	К2:73		п
318	ХТ3:8	К2:74	}	
319	ХТ3:9	К2:А		
320	ХТ4:4	К3:А	}	
321	ХТ4:3	К3:64		ПВ1 0,75
322	ХТ4:5	К2:12	}	
322	К2:12	К1:42		
323	ХТ4:6	К4:А	}	
323	К4:А	КТ1:А		
324	К4:42	КВ1:1	}	
12р	ХТ4:4	ХТ4:7		
12р	ХТ4:7	К5:А	}	
12р	К5:А	К4:53		
12р	К4:53	К4:41	}	
				Лист 13
904-02-29.86 А08				

УТВЕРЖДЕНО ПОСЛЕ ПОСЛЕДНЕГО ЧАСА РАБОТЫ

12

Проводник	Откуда идет	Куда поступает	Данные провода	Примечание
13р	ХТ2:5	К5:53	}	
13р	К5:53	К4:54		
14р	ХТ2:6	К5:63	}	
15р	ХТ2:7	КТ1:15		
16р	ХТ2:8	КТ1:16	}	
361	ХТ2:9	Р1:2		
361	Р1:2	КВ1:8	}	
362	Р1:3	КВ1:9		ПВ1 0,75
363	ХТ2:10	КВ1:6	}	
363	КВ1:6	Р1:1		
364	ХТ3:1	КВ1:7	}	
325	КВ1:3	К4:12		
326	КВ1:5	К4:22	}	
327	К4:11	К5:54		
328	К4:21	К5:64	}	
			}	
ЗЕМЛЯ	Угольник для установки аппаратов : ⊥	Стойка щита : ⊥		ПВ3 1,5
			}	
ЗЕМЛЯ	Рейка : ⊥	Стойка щита : ⊥		
			}	
				Лист 14
904-02-29.86 А08				

УТВЕРЖДЕНО ПОСЛЕ ПОСЛЕДНЕГО ЧАСА РАБОТЫ

904-02-29.86
АЛЬБОМ XI

ПРОВОДНИК	ОТКУДА ИДЕТ	КУДА ПОСТУПАЕТ	ДАНИЕ ПРОВОДА	ПРИМЕЧАНИЕ
	ДВЕРЬ			
N	ХТ3:4	РВ1-Х4:1Б		
301	ХТ1:1	РВ1-Х4:6Б		
303	ХТ1:4	РВ1-Х4:7Б	> ПВЗ 1.0	
306	ХТ5:5	РВ1-Х4:2Б		
307	РВ1-Х4:3Б	РВ1-Х4:8А		п
307	РВ1-Х4:8А	РВ1-Х4:4А		п
308	РВ1-Х4:4Б	РВ1-Х4:6А	> РВ1 0,75	п
308	РВ1-Х4:6А	РВ1-Х4:2А		п
309	ХТ5:6	РВ1-Х4:5А	ПВЗ. 1.0	
309	РВ1-Х4:5А	РВ1-Х4:7А	РВ1 0,75	п
312	ХТ3:2	РВ1-Х4:1А	ПВЗ 1.0	
312	РВ1-Х4:1А	РВ1-Х4:3А	РВ1 0,75	п
201	ХТ5:1	РВ1-Х2:1Б		ИЗМЕРИ-
202	ХТ5:2	РВ1-Х2:2Б	> НВЭ1х0,75	ТЕЛЬНЫЕ
203	ХТ5:3	РВ1-Х2:3Б		ЦЕПИ
ЗЕМЛЯ	РВ1: $\frac{1}{2}$	РЕЙКА: $\frac{1}{2}$	> ПВЗ 1,5	
ЗЕМЛЯ	РЕЙКА: $\frac{1}{2}$	СТОЙКА ШИТА: $\frac{1}{2}$		

ИНВ. № ПОДА. ПОДАПИСЬ И ДАТА ВЗАМ. ИНВ. №

904-02-29.86 А08 АИСТ 15

ПРОВОДНИК	ВЫВОД	ВНА КОН-ТАКТА	ВЫВОД	ПРОВОДНИК	ПРОВОДНИК	ВЫВОД	ВНА КОН-ТАКТА	ВЫВОД	ПРОВОДНИК
ТЕХНИЧЕСКИЕ					ТРЕБОВАНИЯ				
ТАБЛИЦА ПОДАКЮЩЕНИЯ ВЫПОЛНЕ					НА НА ОСНОВАНИИ СХЕМ И ТАБЛИЦЫ				
СОЕДИНЕНИИ, ПРИВЕДЕННЫХ СООТВЕТСТВЕННО					НА ЛИСТАХ 3...6 и 12...15				
		КТ1							
323	А		В	N*	309	63л	з	п64	317*
15Р	15		16	16Р	317	73л	з	74	318
		К1							
303	А	К	В	N*	320	А	К	В	N*
305*	11п	Р	12	317	312*	11	Р	12	315
305	41п	Р	42	322	316	63	з	84	321
305*	63л	з	64	306					
316	73	з	74	312					
		К2							
319	А	К	В	N*	323*	А	К	В	N*
309*	11п	Р	12	322*	327	11	Р	12	325
					328	21	Р	22	326
					12Р	41л	Р	42	324
					12Р*	53л	з	54	13Р

ИНВ. № ПОДА. ПОДАПИСЬ И ДАТА ВЗАМ. ИНВ. №

21761-12 13

ИНВ. №

904-02-29.86 А08

Автоматизация приточных камер

ГИП ФИНГЕР 08.84
Н. КОНТР. ЗТЕЕВА 08.86
НАЧ. ОТД. РОМАНОВ 08.81
ГЛА СПЕЦ. РЫБИНСКИЙ 08.84
РУК. ГР. МЕНДЗЕРЖЕЦКАЯ 08.86
ИНЖ. ЛЯКОВИЦКАЯ 08.89 08.86

СТАДИЯ	ЛИСТ	ЛИСТОВ
Р	16	

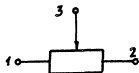
ЩИТ РЕГУЛИРОВАНИЯ ЩЗ4
ТАБЛИЦА ПОДАКЮЩЕНИЯ

САИТЕХПРОЕКТ

Поз.7
SF1



Поз.10
R1



Поз.9
KT1

