

ТИПОВОЙ ПРОЕКТ 903-1-178

КОТЕЛЬНАЯ С 4 КОТЛАМИ ДЕ-16-14ГМ ОТОПИТЕЛЬНО-ПРОИЗВОДСТВЕННАЯ СИСТЕМА ТЕПЛОСНАБЖЕНИЯ - ОТКРЫТАЯ ТОПЛИВО - ГАЗ И МАЗУТ

ЗДАНИЕ ИЗ СБОРНЫХ ЖЕЛЕЗОБЕТОННЫХ КОНСТРУКЦИЙ

СОСТАВ ПРОЕКТА

Альбом	I	Пояснительная записка. Компонировка оборудования. Трубопроводы котельной.
Альбом	II	Водоподготовительная установка.
Альбом	III	Газоснабжение. Мазутоснабжение
Альбом	IV	Архитектурно-строительные решения.
Альбом	V	Конструкции железобетонные и металлические.
Альбом	VI	Строительные изделия.
Альбом	VII	Отопление и вентиляция. Водоснабжение и канализация
Альбом	VIII	Силовое электрооборудование, электрооснабжение, связь, сигнализация
Альбом	IX	Схемы управления электродвигателями, т.п. 903-1-174
Альбом	X	Схемы автоматизации функциональные
Альбом	XI	Схемы автоматизации электрические принципиальные.
Альбом	XII	Общий вид щита общих замеров котла ДЕ-16-14ГМ.
Альбом	XIII	Общие виды щитов автоматизации вспомогательным оборудованием
Альбом	XIV	Монтажные чертежи автоматизации Задания заводам-изготовителям.
Альбом	XV	Общие виды нетиповых конструкций котельной
Альбом	XVI	Щиты силовые управления
—	—	Щиты автоматизации - альбомы 9, 11, 12, 13. Заказные спецификации:
Альбом	XVII	По технологии, отоплению и вентиляции, водоснабжению и канализации.
Альбом	XVIII	По электрооснабжению, электрооборудованию, связи, сигнализации.
Альбом	XIX	По автоматизации
Альбом	XX	Технико-экономическая часть
Альбом	XXI	Сводка затрат. Сметы по строительной части.
Альбом	XXII	Сметы по разделам технологии, отоплению и вентиляции, водоснабжению и канализации
Альбом	XXIII	Сметы по разделам электрооснабжения, электрообо- рудование, связи, сигнализации, автоматизации
Альбом	IX	Склад реагентов, т.п. 903-1-153
Альбом	XIV	Склад реагентов, заказные спецификации, т.п. 903-1-153
Альбом	XXIX	Склад реагентов, сметы т.п. 903-1-153

ПРИМЕНЕННЫЕ МАТЕРИАЛЫ:

Типовой проект 907-2-210
Типовой проект 704-1-50

Дымовая труба Н=45м, Ду=21м.
Стальной вертикальный цилиндрический резервуар для нефти и нефтепродуктов емк. 200м³

АЛЬБОМ XVI

УТВЕРЖДЕН И ВВЕДЕН
В ДЕЙСТВИЕ
ГЛН „САНТЕХПРОЕКТ“

Главный инженер института

Ю.К. Шидлер Ю.К. Шидлер

Главный инженер проекта

Н.Е. Юртнев Н.Е. Юртнев

ПРИКАЗ № 4 от 9.01.1980г.

Разработана
ГЛН „САНТЕХПРОЕКТ“, Проектным институтом №2,
ЦНИИ Проектстальконструкция
Главпроектстройпроекта Госстроя СССР,
Трестом ЮВМА Главмонтажавтоматики
Минмонтажспецстроя СССР

ТИПОВОЙ ПРОЕКТ 903-1-178 ЭЗ АЛЬБОМ XVI

НАИМЕНОВАНИЕ	КОЛ. ЛИСТОВ	КОЛ. ЛИСТОВ В НАДПИСИ	ОБОЗНАЧЕНИЕ ТАБЛИЦЫ АППАРАТОВ	ПРИМЕЧАНИЕ
ЩИТ 1ПЩ (2ПЩ; 3ПЩ; 4ПЩ), ОТКРЫТЫЙ	4	1	ТП 903-1-178 ЭЗ-3	
ЩИТ 5Щ, ОТКРЫТЫЙ	1	7	ТП 903-1-178 ЭЗ-4	
ЩИТ 6Щ (7Щ), ОТКРЫТЫЙ	2	1	ТП 903-1-178 ЭЗ-5	

ПРИВЯЗАН

ИНВ. Н

ТП 903-1-178 ЭЗ

ИЗД. ЛИСТ	И ДОКУМ.	ПОДП.	ДАТА	КОТЕЛЬНАЯ С ЧИСТОТАМИ ДЕ-16-14ГМ СИСТЕМА ТЕПЛОСНАБЖЕНИЯ ОТКРЫТАЯ. ЗАДАНИЕ ИЗ СБОРНЫХ ЖЕЛЕЗОБЕТОННЫХ КОНСТРУКЦИЙ. ПЕРЕЧЕНЬ КОМПЛЕКТНЫХ УСТРОЙСТВ.	ЛИСТ	ЛИСТОВ
РАЗРАБ. РАТНЕР					1	1
ПРОВЕР. ЛЕВЕНТАЛЬ			12.79			
ВЕД. ИНЖ. ЛЕВЕНТАЛЬ						
ГЛ. СПЕЦ. НЕМЕЦ						
ИЗМ. ОТД. ГОЛБОВИЧ			12.79			

САНТЕХПРОЕКТ

ФОРМАТ 11

ТИПОВОЙ ПРОЕКТ 903-1-178 ЭЗ АЛЬБОМ XVI

НАИМЕНОВАНИЕ	КОЛ. ЛИСТОВ	КОЛ. ЛИСТОВ В НАДПИСИ	ОБОЗНАЧЕНИЕ ТАБЛИЦЫ АППАРАТОВ	ПРИМЕЧАНИЕ
1ПЩ				
1П1 - ДЫМОСОС	2			
1П2-ВЕНТИЛЯТОР ДУТЬЕВОЙ	2			
1П1-ТТ ТАБЛИЧКА ТРАНСФОРМАТОР ТОКА ТИ-20	1			
2ПЩ				
2П1 - ДЫМОСОС	2			
2П2-ВЕНТИЛЯТОР ДУТЬЕВОЙ	2			
2П1-ТТ ТАБЛИЧКА ТРАНСФОРМАТОР ТОКА ТИ-20	1			
3ПЩ				
3П1 - ДЫМОСОС	2			
3П2-ВЕНТИЛЯТОР ДУТЬЕВОЙ	2			
3П1-ТТ ТАБЛИЧКА ТРАНСФОРМАТОР ТОКА ТИ-20	1			

ПРИВЯЗАН

ИНВ. Н

ТП 903-1-178 ЭЗ-3.ТБ

ИЗД. ЛИСТ	И ДОКУМ.	ПОДП.	ДАТА	КОТЕЛЬНАЯ С ЧИСТОТАМИ ДЕ-16-14ГМ СИСТЕМА ТЕПЛОСНАБЖЕНИЯ ОТКРЫТАЯ. ЗАДАНИЕ ИЗ СБОРНЫХ ЖЕЛЕЗОБЕТОННЫХ КОНСТРУКЦИЙ. ЩИТ 1ПЩ (2ПЩ; 3ПЩ; 4ПЩ) ТАБЛИЧКА ПЕРЕЧЕНЯ НАДПИСЕЙ.	ЛИСТ	ЛИСТОВ
РАЗРАБ. РАТНЕР					1	2
ПРОВЕР. ЛЕВЕНТАЛЬ			12.79			
ВЕД. ИНЖ. ЛЕВЕНТАЛЬ						
ГЛ. СПЕЦ. НЕМЕЦ						
ИЗМ. ОТД. ГОЛБОВИЧ			12.79			

САНТЕХПРОЕКТ

ФОРМАТ 11

ТИПОВОЙ ПРОЕКТ 903-1-178 ЭЗ АЛЬБОМ XVI

ВЕДОМОСТЬ ЧЕРТЕЖЕЙ ОСНОВНОГО КОМПЛЕКТА
Т.П. 903-1-178 ЭЗ

Лист	Наименование	Примечание
12 ТП 903-1-178 ЭЗ-1	ЩИТЫ СИЛОВЫЕ УПРАВЛЕНИЯ. ЗАДАНИЕ ЗАВОДУ-ИЗГОТОВИТЕЛЮ. ОБЩИЕ ДАННЫЕ.	СТР. 2
11 ТП 903-1-178 ЭЗ-2	ПЕРЕЧЕНЬ КОМПЛЕКТНЫХ УСТРОЙСТВ	СТР. 2
11 ТП 903-1-178 ЭЗ-3	ЩИТ 1ПЩ (2ПЩ, 3ПЩ, 4ПЩ). ТЕХНИЧЕСКИЕ ДАННЫЕ АППАРАТОВ	СТР. 3
12 ТП 903-1-178 ЭЗ-3.80	ЩИТ 1ПЩ (2ПЩ; 3ПЩ; 4ПЩ) ОБЩИЙ ВИД	СТР. 3
11 ТП 903-1-178 ЭЗ-3.ТБ	ЩИТ 1ПЩ (2ПЩ; 3ПЩ; 4ПЩ) ТАБЛИЦА ПЕРЕЧНЯ НАДПИСЕЙ	СТР. 2, 3
22 ТП 903-1-178 ЭЗ-3.94	ЩИТ 1ПЩ (2ПЩ; 3ПЩ; 4ПЩ). СХЕМА ЭЛЕКТРИЧЕСКИХ СОЕДИНЕНИЙ	СТР. 4
11 ТП 903-1-178 ЭЗ-4	ЩИТ 5Щ ТЕХНИЧЕСКИЕ ДАННЫЕ АППАРАТОВ	СТР. 5
12 ТП 903-1-178 ЭЗ-4.80	ЩИТ 5Щ ОБЩИЙ ВИД	СТР. 5
11 ТП 903-1-178 ЭЗ-4.ТБ	ЩИТ 5Щ ТАБЛИЦА ПЕРЕЧНЯ НАДПИСЕЙ	СТР. 5
20 ТП 903-1-178 ЭЗ-4.94	ЩИТ 5Щ СХЕМА ЭЛЕКТРИЧЕСКИХ СОЕДИНЕНИЙ	СТР. 6, 11
11 ТП 903-1-178 ЭЗ-5	ЩИТ 6Щ (7Щ) ТЕХНИЧЕСКИЕ ДАННЫЕ АППАРАТОВ	СТР. 12
12 ТП 903-1-178 ЭЗ-5.80	ЩИТ 6Щ (7Щ) ОБЩИЙ ВИД	СТР. 12

ПРИВЯЗАН

ИНВ. Н

ТП 903-1-178 ЭЗ-1

ИЗД. ЛИСТ	И ДОКУМ.	ПОДП.	ДАТА	КОТЕЛЬНАЯ С ЧИСТОТАМИ ДЕ-16-14ГМ СИСТЕМА ТЕПЛОСНАБЖЕНИЯ ОТКРЫТАЯ. ЗАДАНИЕ ИЗ СБОРНЫХ ЖЕЛЕЗОБЕТОННЫХ КОНСТРУКЦИЙ. ЩИТЫ СИЛОВЫЕ УПРАВЛЕНИЯ. ЗАДАНИЕ ЗАВОДУ-ИЗГОТОВИТЕЛЮ. ОБЩИЕ ДАННЫЕ.	ЛИСТ	ЛИСТОВ
РАЗРАБ. РАТНЕР					1	1
ПРОВЕР. ЛЕВЕНТАЛЬ			12.79			
ВЕД. ИНЖ. ЛЕВЕНТАЛЬ						
ГЛ. СПЕЦ. НЕМЕЦ						
ИЗМ. ОТД. ГОЛБОВИЧ			12.79			

САНТЕХПРОЕКТ

КОП. ТЕРЕНТЬЕВА 10612-15 3 ФОРМАТ 12

ТИПОВОЙ ПРОЕКТ 903-1-178 ЭЗ АЛЬБОМ XVI

Лист	Наименование	Примечание
11 ТП 903-1-178 ЭЗ-5ТБ	ЩИТ 6Щ (7Щ) ТАБЛИЦА ПЕРЕЧНЯ НАДПИСЕЙ	СТР. 12
22 ТП 903-1-178 ЭЗ-5.94	ЩИТ 6Щ (7Щ) СХЕМА ЭЛЕКТРИЧЕСКИХ СОЕДИНЕНИЙ	СТР. 13

ПРИВЯЗАН

ИНВ. Н

ТП 903-1-178 ЭЗ-1

ИЗД. ЛИСТ	И ДОКУМ.	ПОДП.	ДАТА	КОТЕЛЬНАЯ С ЧИСТОТАМИ ДЕ-16-14ГМ СИСТЕМА ТЕПЛОСНАБЖЕНИЯ ОТКРЫТАЯ. ЗАДАНИЕ ИЗ СБОРНЫХ ЖЕЛЕЗОБЕТОННЫХ КОНСТРУКЦИЙ. ЩИТЫ СИЛОВЫЕ УПРАВЛЕНИЯ. ЗАДАНИЕ ЗАВОДУ-ИЗГОТОВИТЕЛЮ. ОБЩИЕ ДАННЫЕ.	ЛИСТ	ЛИСТОВ
РАЗРАБ. РАТНЕР					1	1
ПРОВЕР. ЛЕВЕНТАЛЬ			12.79			
ВЕД. ИНЖ. ЛЕВЕНТАЛЬ						
ГЛ. СПЕЦ. НЕМЕЦ						
ИЗМ. ОТД. ГОЛБОВИЧ			12.79			

САНТЕХПРОЕКТ

КОП. ТЕРЕНТЬЕВА 10612-15 3 ФОРМАТ 12

№ листа	Зона	Поз	Обозначение	Наименование	Кол.	Примечан.
				Документация		
12				Щит 1ПЩ (2ПЩ, 3ПЩ, 4ПЩ)		
				Общий вид		
22				Щит 1ПЩ (2ПЩ, 3ПЩ, 4ПЩ)		
				Схема электрических соединений		
11				Щит 1ПЩ (2ПЩ, 3ПЩ, 4ПЩ)		
				Таблица перечня надписей		
				СБОРОЧНЫЕ ЕДИНИЦЫ		
				БЛОКИ		
1	01			БУ5144-13Н2Г	01	
1	02			БУ5707-13Б2Е	01	
1				Н1	01	
	03			Трансформатор тока		
				ТК20, 75/5А	01	Г*

* Позиционное обозначение см. таблицу ТП 903-1-178 - 33-3, 80

ПРИВЯЗАН			
ИМБ. N°			

ТП 903-1-178 - 33-3

ИЗМ/ИСТ	№ ДОКУМ	ПОДПИСЬ	ДАТА
РАЗРАБ.	РАТНЕР	В.В.	
ПРОВЕР.	ЛЕВЕНТАЛЬ	Л.В.	
ВЕД. ИМЖ	ЛЕВЕНТАЛЬ	Л.В.	12.79
ИТ. СПЕЦ.	НЕМЕЦ	В.В.	
НАЧ. ОТД.	ГОХБОИМ	В.В.	12.79

КОТЕЛЬНАЯ С 4 КОТЛАМИ ДЕ-16 ТИП СИСТЕМА ТЕПЛОСНАБЖЕНИЯ ОТКРЫТАЯ ЗДАНИЕ ИЗ СБОРНЫХ ЖЕЛЕЗОБЕТОННЫХ КОНСТРУКЦИЙ. ЦИПЩ (2ПЩ, 3ПЩ, 4ПЩ) ТЕХНИЧЕСКИЕ ДАННЫЕ АППАРАТОВ.

САНТЕХПРОЕКТ

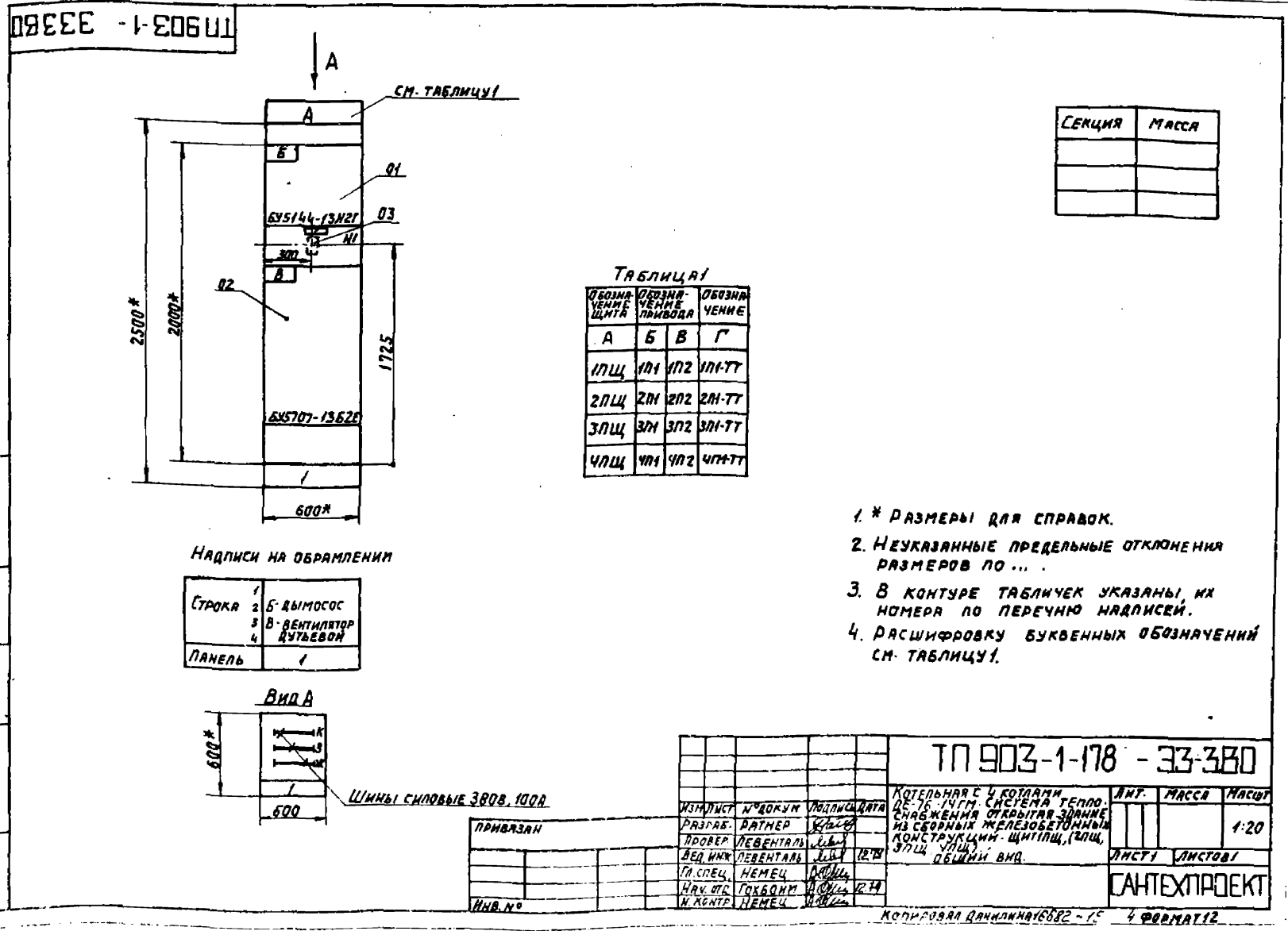
Лист	Сборка	Наименование	Поз. обозначение	Место надписи	Текст	Кол.	Вид	Заг.	Товка
					4ПЩ				
1	2			ВЕРХНЕЕ ОБРАМЛЕНИЕ И ЗАДНЯЯ СТОРОНА ЩИТА	4П-ДЫМОСОС	2			
	4			ТО ЖЕ	4П-ВЕНТИЛЯТОР ДУТЬЕВОЙ	2			
				ЦП-ТТ	ТАБЛИЧКА ТРАНСФОРМАТОР ТОКА ТК-20	1			

ТП 903-1-178 - 33-3ТБ

ИЗМ/ИСТ	№ ДОКУМ	ПОДПИСЬ	ДАТА
РАЗРАБ.	РАТНЕР	В.В.	
ПРОВЕР.	ЛЕВЕНТАЛЬ	Л.В.	
ВЕД. ИМЖ	ЛЕВЕНТАЛЬ	Л.В.	12.79
ИТ. СПЕЦ.	НЕМЕЦ	В.В.	
НАЧ. ОТД.	ГОХБОИМ	В.В.	12.79

КОТЕЛЬНАЯ С 4 КОТЛАМИ ДЕ-16 ТИП СИСТЕМА ТЕПЛОСНАБЖЕНИЯ ОТКРЫТАЯ ЗДАНИЕ ИЗ СБОРНЫХ ЖЕЛЕЗОБЕТОННЫХ КОНСТРУКЦИЙ. ЦИПЩ (2ПЩ, 3ПЩ, 4ПЩ) ТЕХНИЧЕСКИЕ ДАННЫЕ АППАРАТОВ.

САНТЕХПРОЕКТ



ТП 903-1-178-33-334

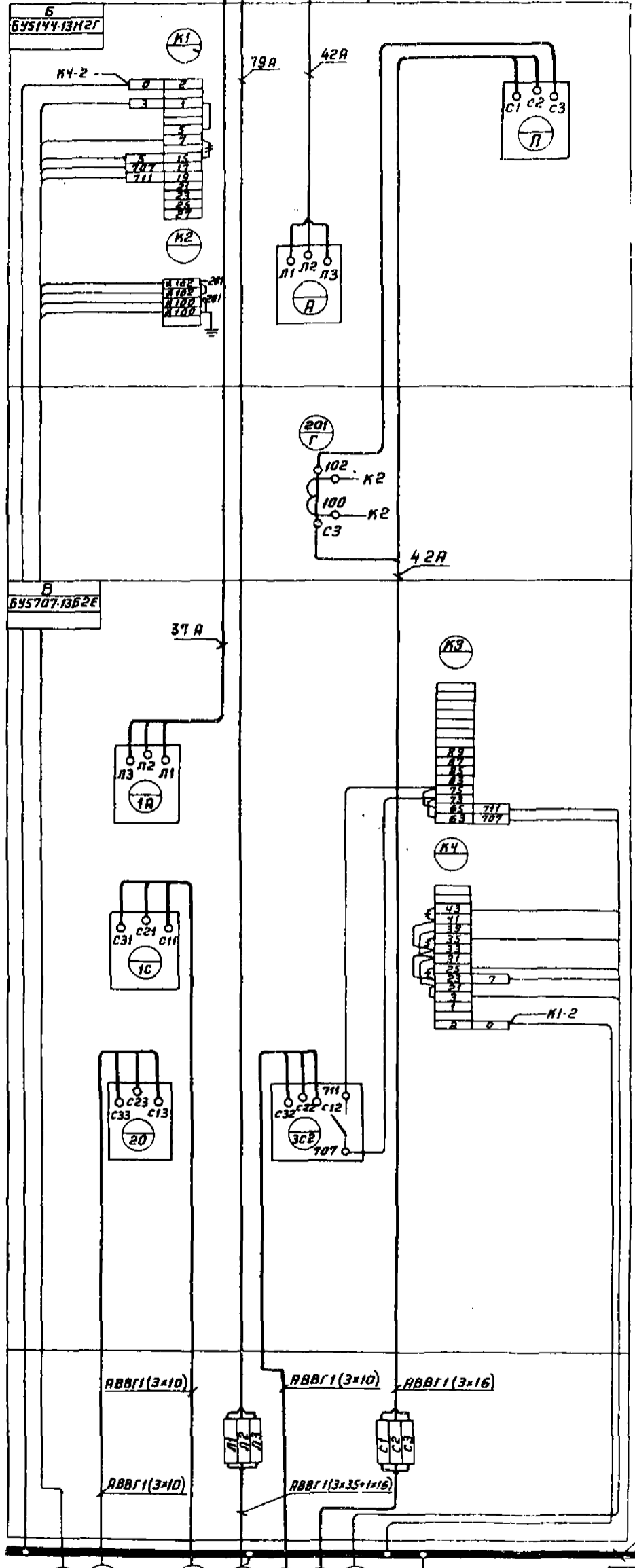
ТИПОВОЙ ПРОЕКТ 903-1-178 -33 АЛБОМ XVI

Л3
Л2
Л1

ВИД СЭАДИ

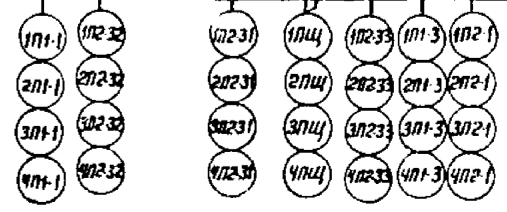
КРАСНАЯ
ЗЕЛЕНАЯ
ЖЕЛТАЯ

Шины силовые 380, 100 А



1. * ДЕМОНТИРОВАТЬ
* ДОМАРКИРОВАТЬ
** ДОПОЛНИТЕЛЬНЫЕ РЕЙКИ
С ЗАЖИМАМИ
2. ЦЕПИ УПРАВЛЕНИЯ ВЫПОЛНЯЮТСЯ
КАБЕЛЕМ С АЛЮМИНОВЫМИ ЖИЛАМИ
3. ТАБЛИЦА ИСПОЛНЕНИЯ

ОБОЗНАЧЕНИЕ ЩИТА	ОБОЗНАЧЕНИЕ ПРОВОДА	ОБОЗНАЧЕНИЕ ПРОВОДА	ОБОЗНАЧЕНИЕ ПРОВОДА
А	Б	В	Г
1Щ	1П1	1П2	1П1-ТТ
2Щ	2П1	2П2	2П1-ТТ
3Щ	3П1	3П2	3П1-ТТ
4Щ	4П1	4П2	4П1-ТТ



ПРИВЯЗАН

ИЗМ. ЛИС.	И. ДОКУМ.	ПОДП.	ДАТА
РАЗРАБ.	РАТНЕР	ХЛ	
ПРОВЕР.	ЛЕВЕНТАЛЬ	Л.С.	
ВРАЧ. ИИЖ.	ЛЕВЕНТАЛЬ	Л.С.	12.79
ГЛ. СПЕЦ.	НЕМЕЦ	В.С.	
НАЧ. ОТД.	ГОЛДОН	В.С.	12.79
ИИЖ. И.	НЕМЕЦ	В.С.	

ТП 903-1-178-33-334

КОТЕЛЫННАЯ С 4 КОТЛАМИ ДЕ-16-14ГМ. СИСТЕМА ТЕПЛОСНАБ- ЖЕНИЯ ОТКРЫТОГО ЗАДАНИЕ ИЗ СБОР- НОЙ МЕЛКОБЕТОННОЙ КОНСТРУКЦИИ ЩИТ 1Щ (2Щ, 3Щ, 4Щ) СЛЕМА ЭЛЕКТРИЧЕСКИХ СОЕДИНЕНИИ.		ЛИТ.	МАСШ.	МАСШТ.
Р				1:20
ЛИСТ 1	ЛИСТОВ 1			

САНТЕХПРОЕКТ

Формат	Дата	№	ОБОЗНАЧЕНИЕ	НАИМЕНОВАНИЕ	Кол.	ПРИМЕЧ.
				ДОКУМЕНТАЦИЯ		
12				ЩИТ 5Щ ОБЩИЙ ВИД		
				ЩИТ 5Щ. СХЕМА	№28, 24	
				ЭЛЕКТРИЧЕСКИХ СОЕДИНЕНИЙ		
14				ЩИТ 5Щ. ТАБЛИЦА		
				ПЕРЕЧНЯ НАДПИСЕЙ		
				СБОРОЧНЫЕ ЕДИНИЦЫ		
				БЛОКИ:		
2,7	01			БУ5149-43Г2В	02	
3	02			БУ5151-03Г2Г	01	
3,6	03			БУ5147-03Д2Е	02	
34,6	04			БУ5148-13Г2Г	03	
4	05			БУ5147-13Г3Д	01	
4	06			БУ5145-03Г2Д	01	
5	07			БУ5148-13Н2В	01	
6	08			БУ5151-03Г2Г-Ж	01	

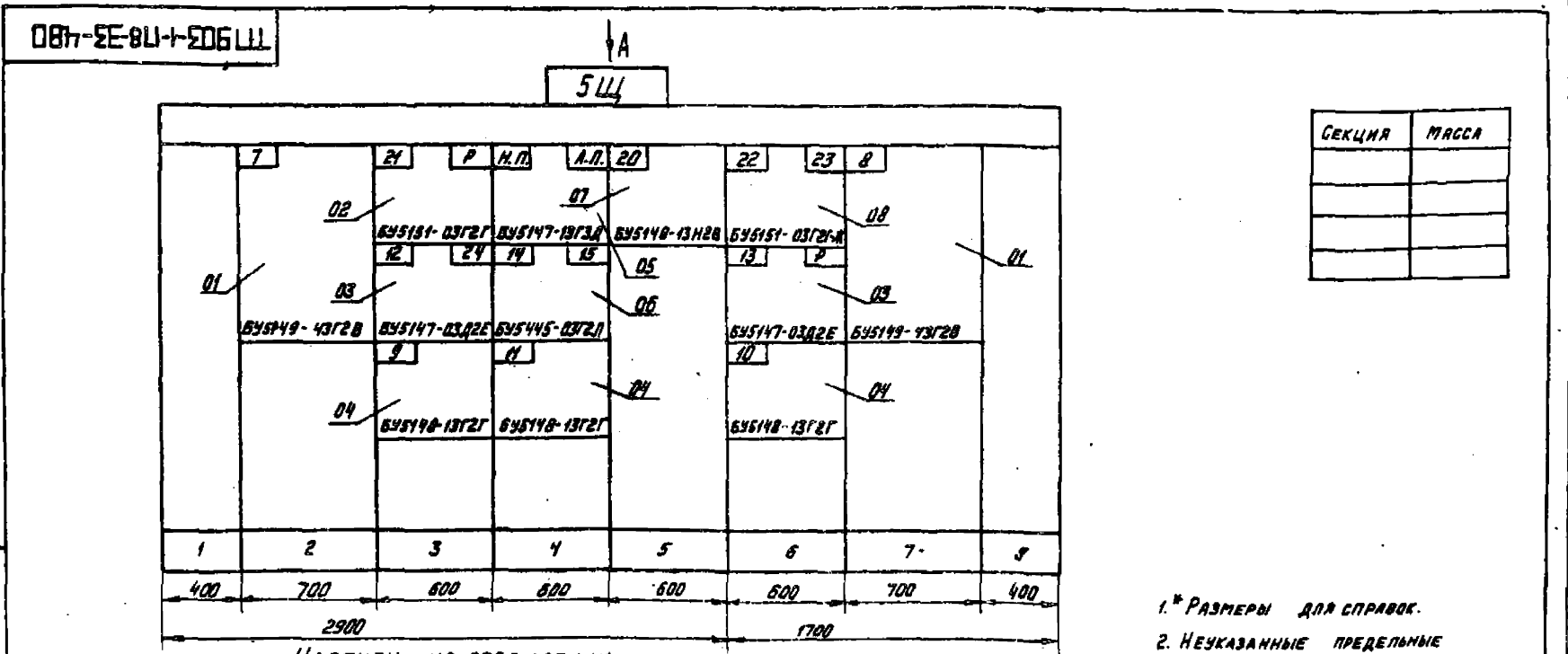
ПРИВАЗАН		
ИВБ.№		

ТП 903-1-178-33-4					
ИЗМ.	ЛИСТ	И ДОКУМ.	ПОДП.	ДАТА	ЛИСТ
РАЗРАБ.	РАТНЕР	Л.В.	Л.В.	12.79	1
ПРОВЕР.	ЛАНФРИЛОВА	Л.В.	Л.В.	12.79	1
ВЕД.ИИЖ.	ЛЕВЕНТАЛЬ	Л.В.	Л.В.	12.79	1
П.СПЕЦ.	НЕМЕЦ	Л.В.	Л.В.	12.79	1
ИИЧ.ОТД.	ГОХБОИМ	Л.В.	Л.В.	12.79	1
КОТЕЛЫНЯ С 4 КОТЛАМИ ДЕ-16-14ГМ. СИСТЕМА ТЕПЛОСНАБЖЕНИЯ ОТКРЫТАЯ. ЗДАНИЕ ИЗ СБОРНЫХ ЖЕЛЕЗОБЕТОННЫХ КОНСТРУКЦИЙ ЩИТ 5Щ					
САНТЕХПРОЕКТ					

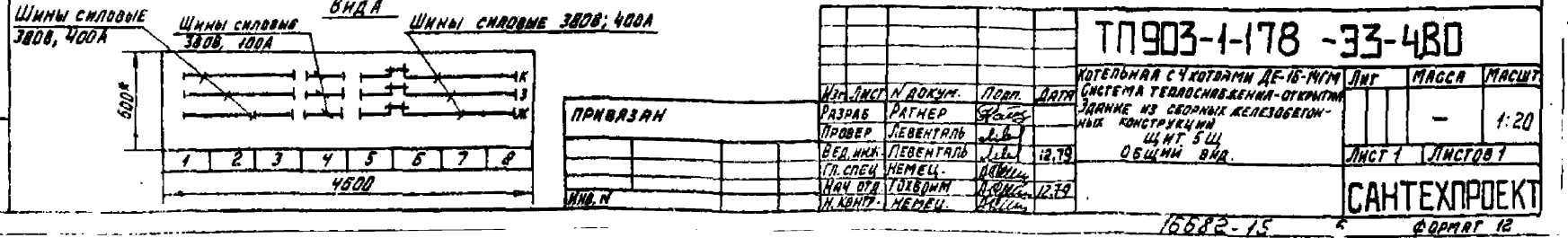
Панель	Строка	ИВБ.№	ПЭ ОБОЗНАЧЕНИЕ	МЕСТА НАДПИСИ	ТЕКСТ	КОЛ.	ИВБ.№	ЗАГ. ЧИСЛА
1	2			ВЕРХНЕЕ ОБРАМЛЕНИЕ	ВВОД №1	2		
2	2			ЗАДНЯЯ СТОРОНА ЩИТА	7- СЕТЕВОЙ НАСОС №1	2		
				ТО ЖЕ				
	1			"	21- НАСОС-ДОЗАТОР ЩЕЛОЧН №1	2		
	2			"	12- НАСОС ПЕРЕКАЧИВАЮЩИЙ №1	2		
3	3			"	24- НАСОС ПРОМЫВКИ			
				"	Н ФИЛЬТР	2		
	4			"	9- НАСОС ГОРЯЧЕГО ВОДОСН. №1	2		
4	1			"	14,15- ЗАДВИЖКА ЗА СЕТЕВЫМ НАСОСОМ №1, №2	2		
	2			"				
	3			"	11- НАСОС ГОРЯЧЕГО ВОДОСН. №3	2		
5	2			"	20- НАСОС ДЕКАРБОНИЗ. ВОДЫ №3	2		
	1			"	22- НАСОС ДОЗАТОР ЩЕЛОЧН №2	2		
6	2			"	23- ВЕНТИЛЯТОР К ДЕКАРБОНИЗ.	2		
	3			"	13- НАСОС ПЕРЕКАЧИВАЮЩИЙ №2	2		
	4			"	10- НАСОС ГОРЯЧЕГО ВОДОСН. №2	2		
7	2			"	8- СЕТЕВОЙ НАСОС №2	2		
8	2			"	ВВОД №2	2		

ПРИВАЗАН		
ИВБ.№		

ТП 903-1-178-33-4.ТБ					
ИЗМ.	ЛИСТ	И ДОКУМ.	ПОДП.	ДАТА	ЛИСТ
РАЗРАБ.	РАТНЕР	Л.В.	Л.В.	12.79	1
ПРОВЕР.	ЛАНФРИЛОВА	Л.В.	Л.В.	12.79	1
ВЕД.ИИЖ.	ЛЕВЕНТАЛЬ	Л.В.	Л.В.	12.79	1
П.СПЕЦ.	НЕМЕЦ	Л.В.	Л.В.	12.79	1
ИИЧ.ОТД.	ГОХБОИМ	Л.В.	Л.В.	12.79	1
КОТЕЛЫНЯ С 4 КОТЛАМИ ДЕ-16-14ГМ. СИСТЕМА ТЕПЛОСНАБЖЕНИЯ ОТКРЫТАЯ. ЗДАНИЕ ИЗ СБОРНЫХ ЖЕЛЕЗОБЕТОННЫХ КОНСТРУКЦИЙ ЩИТ 5Щ					
САНТЕХПРОЕКТ					

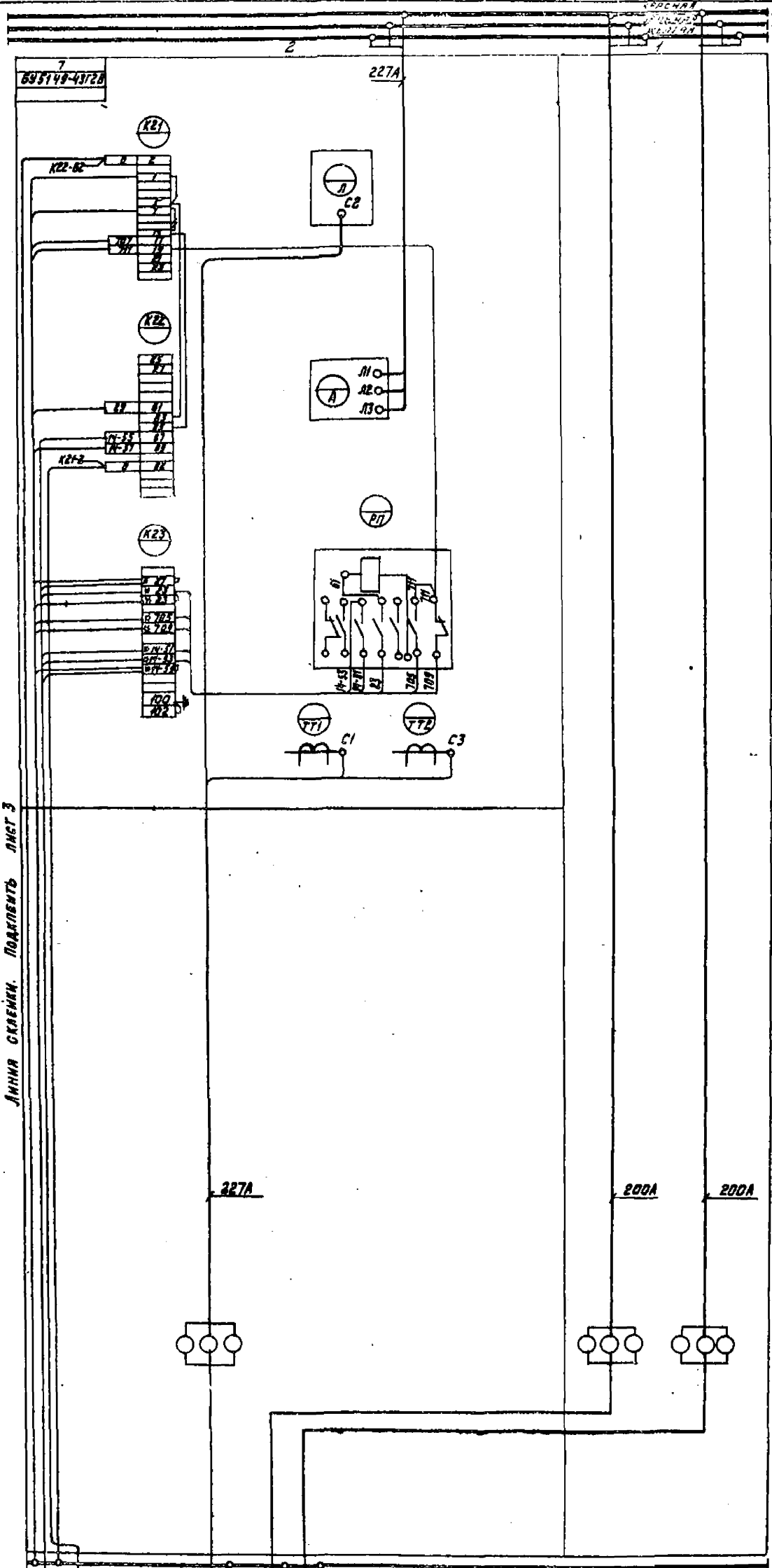


НАДПИСИ НА ОБРАМЛЕНИИ	
СТРОКА	ВВОД №1
ПАНЕЛЬ	1
СТРОКА	7- СЕТЕВОЙ НАСОС №1
ПАНЕЛЬ	2
СТРОКА	21- НАСОС-ДОЗАТОР ЩЕЛОЧН №1 12- НАСОС ПЕРЕКАЧИВАЮЩИЙ №1 24- НАСОС ПРОМЫВКИ Н-ФИЛЬТР 9- НАСОС ГОРЯЧЕГО ВОДОСН. №1
ПАНЕЛЬ	3
СТРОКА	14,15- ЗАДВИЖКА ЗА СЕТЕВЫМ НАСОСОМ №1, №2 11- НАСОС ГОРЯЧЕГО ВОДОСН. №3
ПАНЕЛЬ	4
СТРОКА	22- НАСОС-ДОЗАТОР ЩЕЛОЧН №2 23- ВЕНТИЛЯТОР К ДЕКАРБОНИЗ. 13- НАСОС ПЕРЕКАЧИВАЮЩИЙ №2 10- НАСОС ГОРЯЧЕГО ВОДОСН. №2
ПАНЕЛЬ	5
СТРОКА	8- НАСОС СЕТЕВОЙ №2
ПАНЕЛЬ	7
СТРОКА	ВВОД №2
ПАНЕЛЬ	8



Шины силовые
380В; 400А

ТП903-1-178-33-4.34



- 1. * Демонтировать
- * Демаркировать
- ** Дополнительные рейки с зажимами
- 2. Цепи управления выполняются кабелем с алюминиевыми жилами.

Линия скрепки. Подключить лист 3

СНТХПРОЕКТ

7-1	7-2	7-3	3x1.5	3x1.5
			ABB1 (3x150x135)	ABB1 (3x120x135)
			ABB1 (3x120x135)	ABB1 (3x120x135)

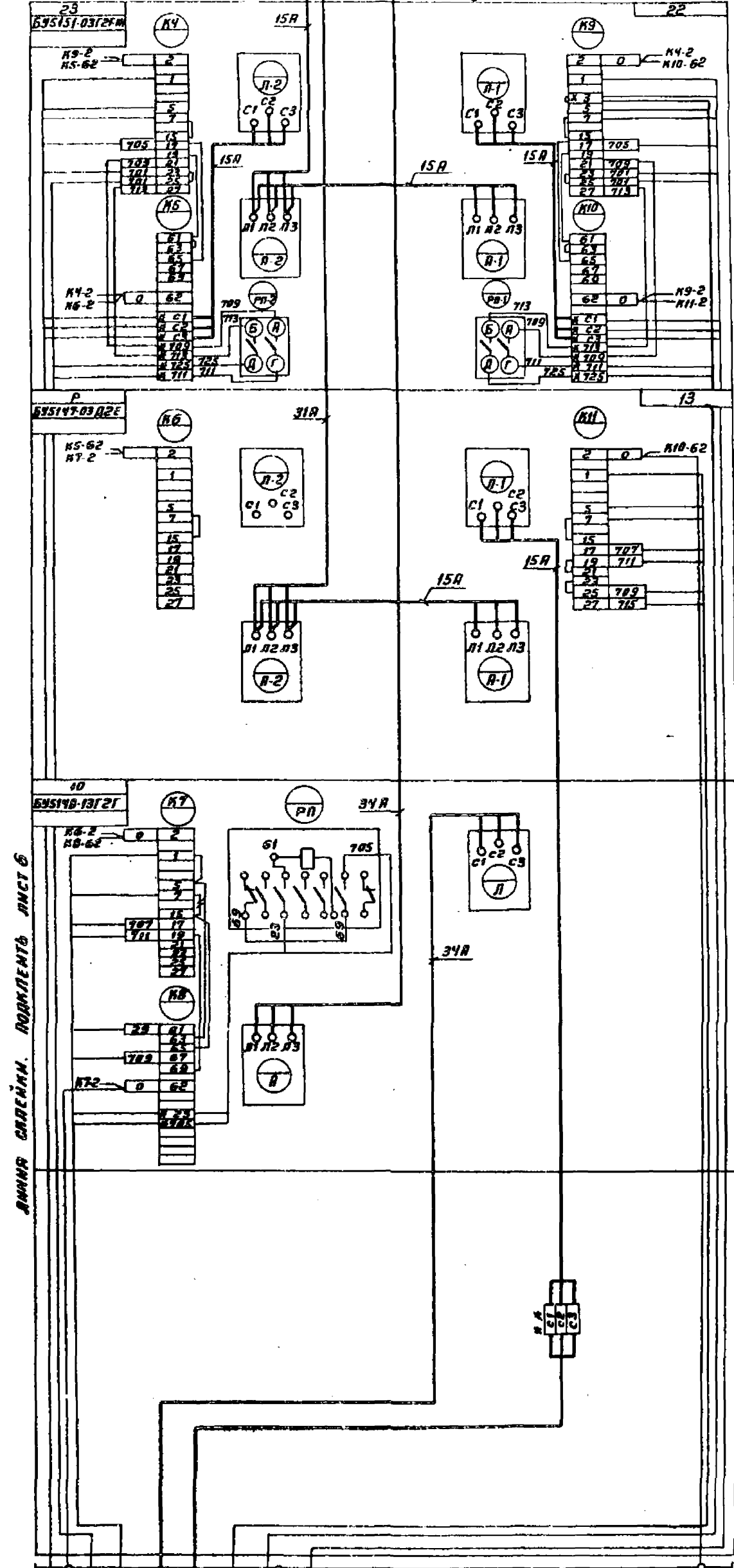
ПРИВЯЗАН	
ИМН.Н	

ИЗР. ЛИН. И АДКУМ.	ПОДР. ДАТА
РАЗРБ. РАТНЕР	12.79
ПРОВЕР. ЛЕВЕНТАЛЬ	12.79
ВЕД. ИМН. ЛЕВЕНТАЛЬ	12.79
ГО. СПЕЦ. НЕМЕЦ.	12.79
НАЧ. ОТР. ОХБОИМ	12.79
Н. КОИТР. НЕМЕЦ.	12.79

ТП 903-1-178 -33-4.34			
КОТЕЛЬНАЯ С Ч Котлами Д-10Н	ЛНТ	МАССА	МАСШТ
Г.М. СИСТЕМА ТЕПЛОСНАБЖЕНИЯ ОТКРЫТАЯ. Здание из сборных железобетонных конструкций. ЦЕНТРАЛЬНАЯ СИСТЕМА ЭЛЕКТРИЧЕСКИХ Соединений.		-	-
	Лист 1	Листов 6	
САНТЕХПРОЕКТ			

Л3 Л2 Л1 КРАСНАЯ Л3 Л2 Л1 ШИНЫ СИЛОВЫЕ 380В; 400А

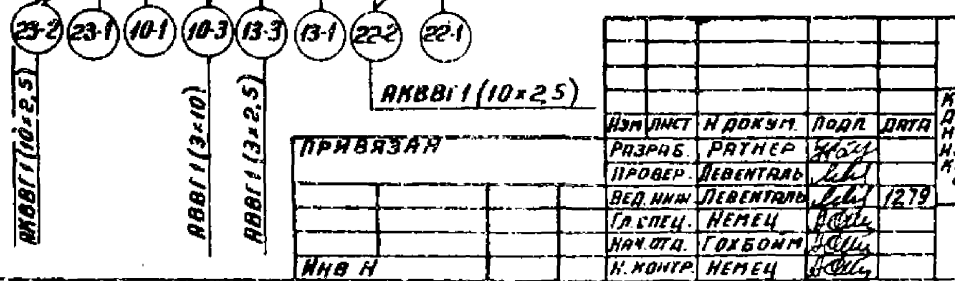
ТП903-1-178-33-434



ЛИНИЯ СИГНАЛ. ПОДКЛЮЧ. ЛИСТ 6

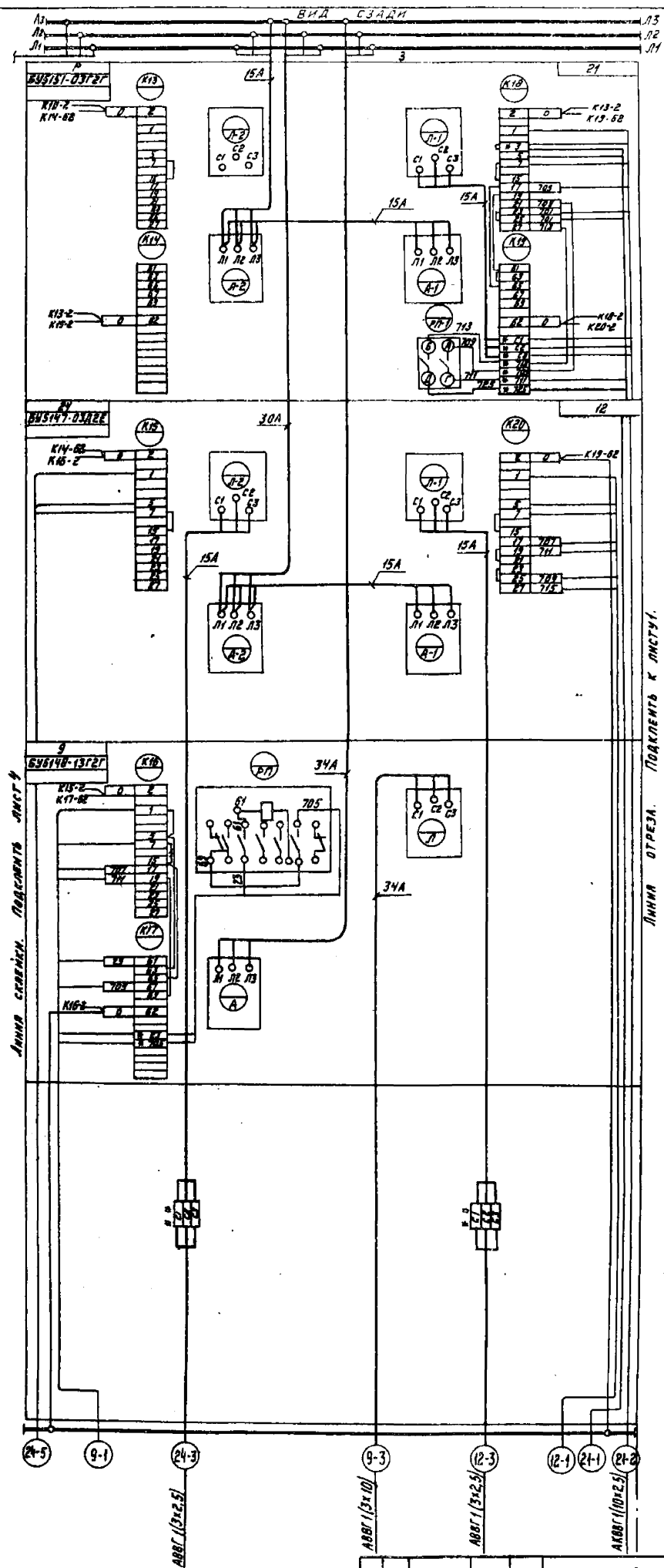
Типовой проект 903-1-178 ЭЗ Альбом XVI

Лист подл. Подл. и дата (blank)



ТП903-1-178-33-434				ЛИСТ 2	ЛИСТОВ 6
ИЗМ ЛИСТ	И ДОКУМ.	ПОДП.	ДАТА	МАССА	МАССИТ
РАЗРАБ.	РАТНЕР	2/62			
ПРОВЕР.	ЛЕВЕНТАЛЬ	2/62			
ВЕД. ИИИ	ЛЕВЕНТАЛЬ	2/62	1279		
ГЛА СПЕЦ.	НЕМЕЦ				
НАЧ. ОТД.	ГОЛБОНН				
И. КОМП.	НЕМЕЦ				
КОМПРОВАЛ ТЕРЕНТЬЕВА				75582-15	8
				ФОРМАТ 22	

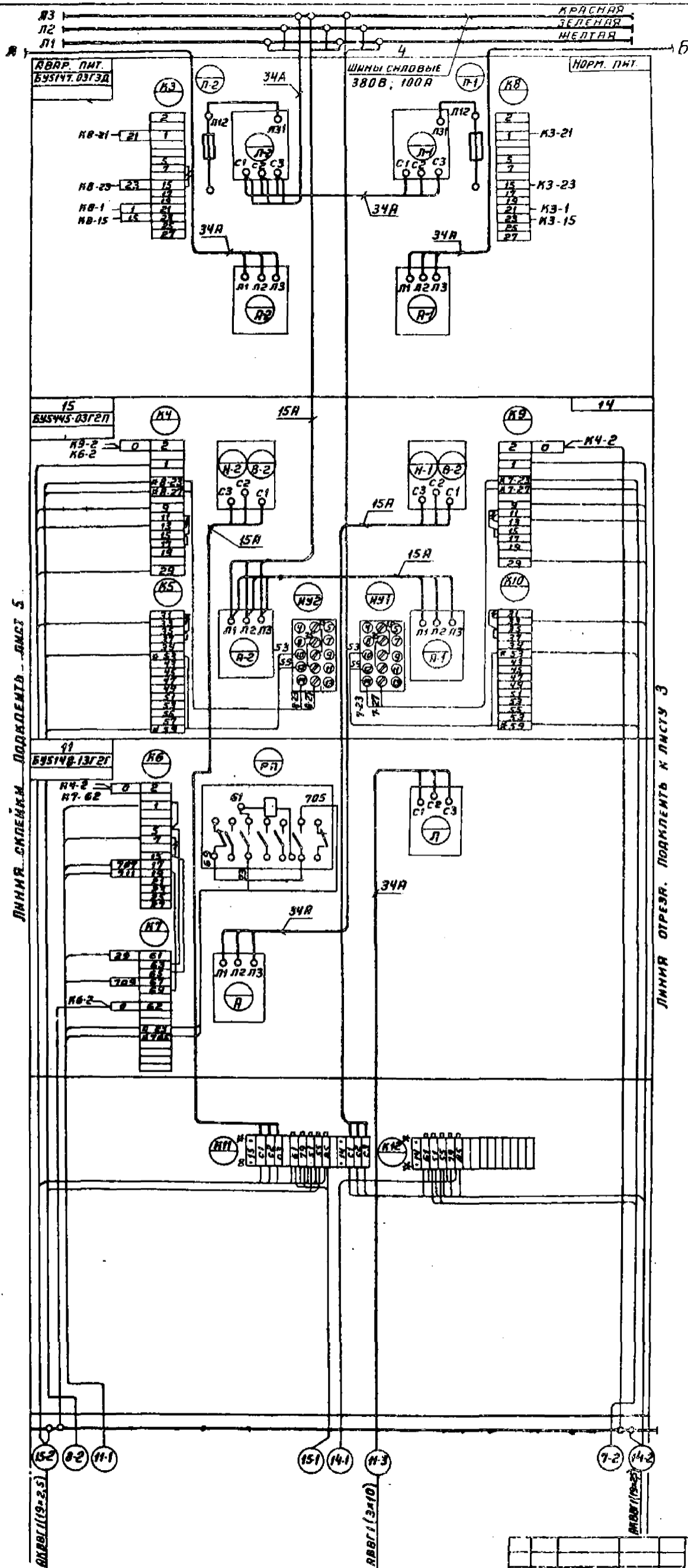
САНТЕХПРОЕКТ



Линия сепарации. Подключить ящик

Линия отреза. Подключить к ящику.

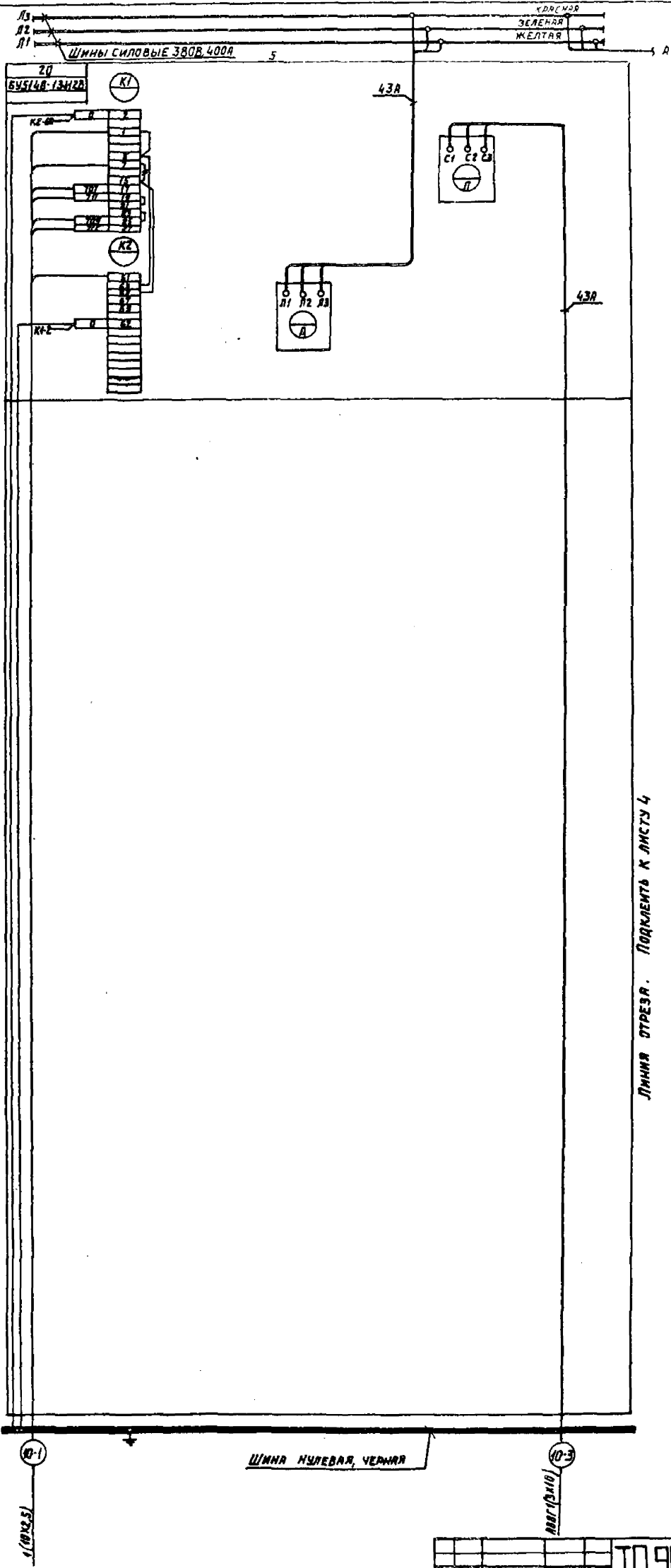
Вид и форма. Подобрать в деталях. Вспомогательные материалы. Подобрать в деталях.



ТП 903-1-178 33-4.34

ТП 903-1-178 33-4.34

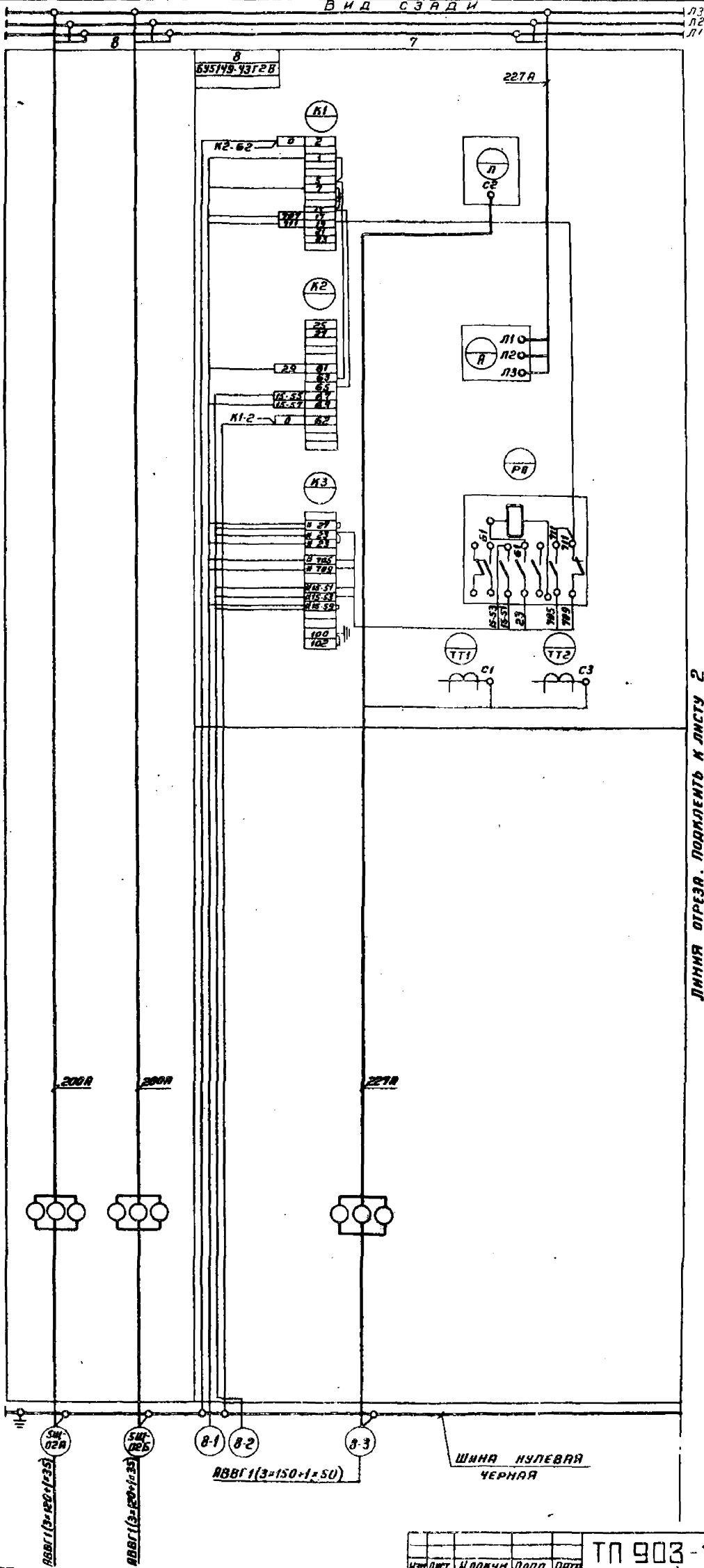
Изм.	№	Испол.	Провер.	Дата
		Коп. Терентьева		



Типовой проект 903-1-178 - 33 Альбом №1

Имя	Иванов
Фамилия	Иванов
Пол	М
Дата	10.10.2013
Время	14:30
Место	Москва

В И Д С З А Д И



ЛИНИЯ ОТРЕЗА. ПОДКЛЮЧЕНИЕ К ЛИСТУ 2

ТИПОВОЙ ПРОЕКТ 903-1-178 ЭЗ Альбом XVI

Формат	Зона	Поз.	Обозначение	Наименование	Кол.	Примеч.
Альбом XVI	12			Документация		
				Щит 6Щ (7Щ)		
				Общий вид		
				Щит 6Щ (7Щ)		
22				Схема электрических соединений		
				Щит 6Щ (7Щ)		
H				Таблица		
				Перечня надписей		
Сборочные единицы:						
Блоки:						
	1	01		БУБ148-13Н2Г	01	
	1	02		БУБ148-13Н2Г	01	
	1	03		БУБ148-23М2В	01	

Типовой проект 903-1-178

Изм. Лист Н. Доким. Подп. Дата

РАЗРАБ. РАТНЕР
ПРОВЕР. ГЕНКИН
ВЕД. ИНЖ. ЛЕВЕНТАЛЬ
ГЛАВ. СПЕЦ. НЕМЕЦ
ИЗУЧ. ОТД. ГОХБОИМ

Котельная с 4 котлами ДЕ-16-14ГМ. Система теплоснабжения открытая. Здание из сборных железобетонных конструкций. Щит 6Щ (7Щ). Технические данные аппаратов

Лит. Лист Листов

1 1 1

САНТЕХПРОЕКТ

Копир. Там.

Формат 11

Надписи на оформлении

Строка	1	Насосы:
	2	Б-декарбонизир. воды Д
	3	В-исходной воды Д
	4	Г-питательный Д
Панель	1	

Вид А Шины силовые 380В; 200А

Панель	Строка	Надпись	Место надписи	Текст	Кол.	Вид шрифта	Заготов. КА
1			Верхнее обрамление и задняя сторона щита	6Щ			
				Насосы:		2	
				18-декарбонизир. воды Н1		2	
				16-исходной воды Н1		2	
4			"	5-питательный Н1		2	
1			Верхнее обрамление и задняя сторона щита	7Щ			
				Насосы:		2	
				19-декарбонизир. воды Н2		2	
				17-исходной воды Н2		2	
4			"	6-питательный Н2		2	

Типовой проект 903-1-178

Изм. Лист Н. Доким. Подп. Дата

РАЗРАБ. РАТНЕР
ПРОВЕР. ГЕНКИН
ВЕД. ИНЖ. ЛЕВЕНТАЛЬ
ГЛАВ. СПЕЦ. НЕМЕЦ
ИЗУЧ. ОТД. ГОХБОИМ

Котельная с 4 котлами ДЕ-16-14ГМ. Система теплоснабжения открытая. Здание из сборных железобетонных конструкций. Щит 6Щ (7Щ). Технические данные аппаратов

Лит. Лист Листов

1 1 1

САНТЕХПРОЕКТ

Копир. Там.

Формат 11

Таблица 1

Изнач. обозначение щита	Обозначение привода			
	А	Б	В	Г
6Щ	18	16	5	Н1
7Щ	19	17	6	Н2

- * Размеры для справок
- Неуказанные предельные отклонения размеров по ...
- В контуре табличек указаны их номера по перечню надписей
- Расшифровку буквенных обозначений см. таблицу 1.

Секция Масса

ТП 903-1-178 33-5.80

Котельная с 4 котлами ДЕ-16-14ГМ. Система теплоснабжения открытая. Здание из сборных железобетонных конструкций. Щит 6Щ (7Щ) общий вид

Лит. Масса Массы

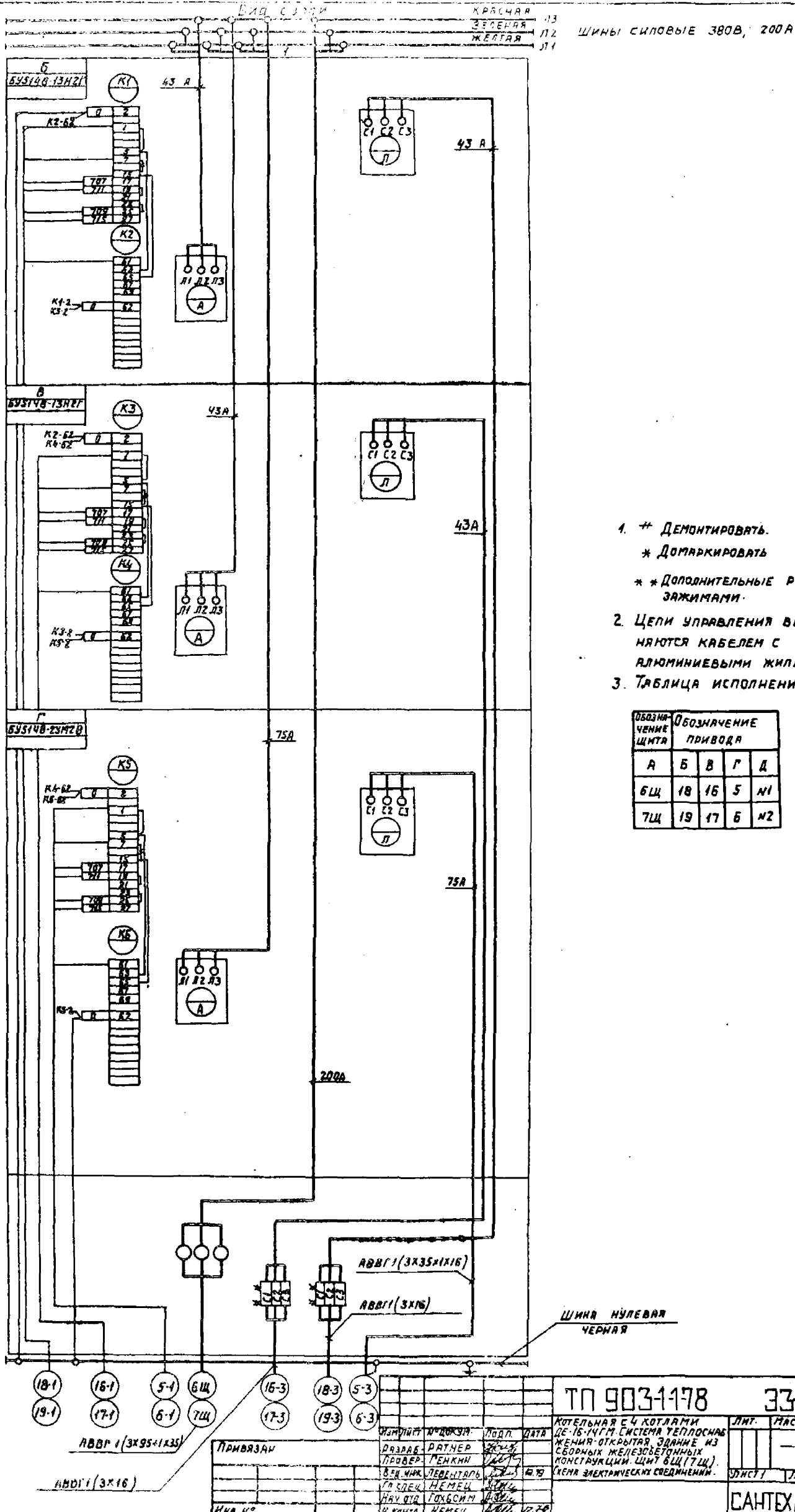
1:20

Лист 1 Листов 1

САНТЕХПРОЕКТ

Копир. Там.

16582-15 13 Формат 12



1. * ДЕМОНТИРОВАТЬ.
* ДОМАРКИРОВАТЬ
* * ДОПОЛНИТЕЛЬНЫЕ РЕЙКИ С ЗАЖИМАМИ.
2. ЦЕПИ УПРАВЛЕНИЯ ВЫПОЛНЯЮТСЯ КАБЕЛЕМ С АЛЮМИНИЕВЫМИ ЖИЛАМИ
3. ТАБЛИЦА ИСПОЛНЕНИЯ

ОБОЗНАЧЕНИЕ ЩИТА	ОБОЗНАЧЕНИЕ ПРИВОДА			
	А	Б	В	Г Д
6Щ	18	16	5	11
7Щ	19	17	6	12

ТП 903-1-178 ЭЗ

ТП 903-1-178 335.34

Исполнитель	Проверен	Подп.	Дата	КОТЕЛЬНАЯ С 4 КОТЛАМИ 06-16-УЧГМ СИСТЕМА ТЕПЛОСНАБ ЖЕНЬЯ ОТКРЫТАЯ ЗДАНИЕ ИЗ СБОРНЫХ ЖЕЛЕЗОБЕТОННЫХ КОМПАКЦИИ ЩИТ 6Щ (7Щ) КЕНА ЭЛЕКТРИЧЕСКИ СВЕДЕНИЯИИ.	Лист	Масса	Листов
Проектировщик	Проверен	Подп.	Дата				
Инв. №							

САНТЕХПРОЕКТ