

ТИПОВОЙ ПРОЕКТ

820-4-11 83

СИФОННЫЙ ВОДОЗАБОР ИЗ ПРУДА

ПРОИЗВОДИТЕЛЬНОСТЬЮ до 50 м³/ч.

АЛЬБОМ II

МЕТАЛЛОИЗДЕЛИЯ

ИФ ДУПН инв № 49049-02

Привязан

Инв. 4						

Обозначение	Наименование	Стр.
1039. 00. 000	Водозаборное устройство	3
1039. 00. 000 СБ	Водозаборное устройство. Сборочный чертеж.	4
1039. 00. 007	Фланец.	5
998. 02. 00	Решетка.	5
999. 02. 00 СБ	Решетка Сборочный чертеж.	6
1039. 00. 010	Оголовок водопримный	7-8
1039. 00. 010 СБ	Оголовок водопримный. Сборочный чертеж.	9-10
1039. 00. 009	Стенка.	11
1039 00. 006	Воробина.	11
1039. 00. 020	Воранка.	12
1039. 00. 003	Фланец	12
1039. 00. 020 СБ	Воранка. Сборочный чертеж.	13
1039. 00. 033	Патрубок.	14
1039. 00. 034	Воробина.	14

Обозначение	Наименование	Стр.

И№ и год, Подпись и дата, Взам. инв. №, Инв. и оубн., Подпись и дата

Т.П. 820-4-й. 83

Лист	Лист	Обозначение	Наименование	Кол. на исполн. 1035.00.000-				Примечание
				-	01	02	03	
			<u>Документация</u>					
13		1035.00.000.06	Оборачный чертеж	x	x	x	x	
			<u>Сборочные единицы</u>					
14	1	998.20.00	Решетка	1	1	1	1	
14	2	1035.00.010	Оголовок					
		-01	Водоприемный	1				
			Оголовок					
			Водоприемный		1			

Изм.	Лист	И докум.	Подпись	Дата
		Николаев	В	1983
		Гусев	В	1983
		Батрачнев	В	1983
		Давтунича	В	1983
		Утв	В	1983

1035.00.000

Водозвборное устройство

Лист	Лист	Лист
1	1	2

Совзглпробводск
им. Е.Е.Александровск
г. Москва.

Контроль Петропавловск

формат А4

И№ и год, Подпись и дата, Взам. инв. №, Инв. и оубн., Подпись и дата

Лист	Лист	Обозначение	Наименование	Кол. на исполн. 1035.00.000-				Примечание
				-	01	02	03	
		-02	Оголовок					
			Водоприемный			1		
		-03	Оголовок					
			Водоприемный				1	

15049-02

3

Изм.	Лист	И докум.	Подпись	Дата

1035.00.000

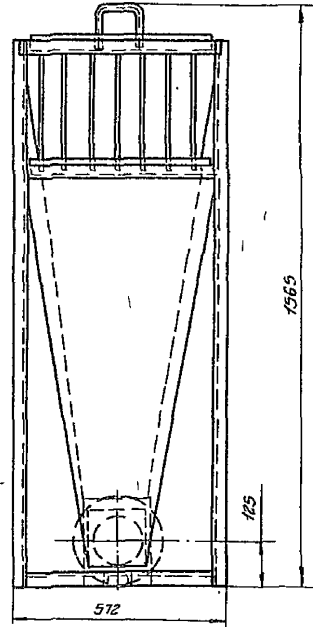
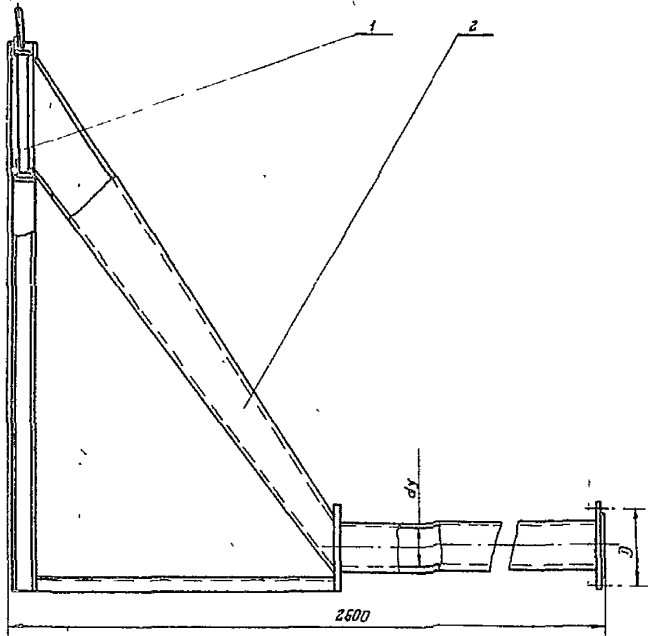
Контроль Петропавловск формат А4

Лист

2

1035.00.000.06

Т.П. 820-4-11.83



Обозначение	Размеры, мм		Масса, кг
	dy	D	
1035.00.000	50	110	106,44
-01	80	150	113,64
-02	100	170	117,15
-03	125	200	121,77

Размеры для справок.

19049-02

4

1035.00.000.06

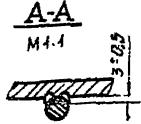
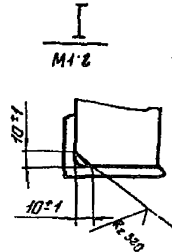
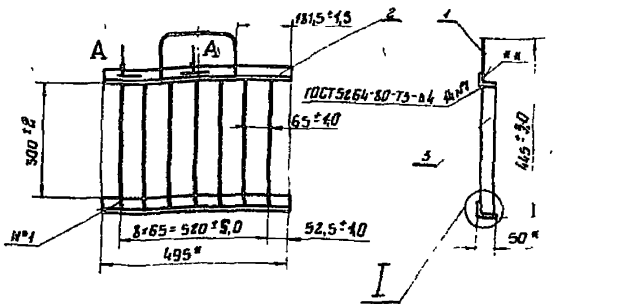
				1035.00.000.06		
Исполн.	Лист	Изд.	Суб.	Подпись	Дата	Масштаб
Разраб.	Николаев	1	1			1:10
Проб.	Гусев	1	1			
Т.контр.						
ГИП	Безрянец					
Н.контр.	Плугинина					
Утв.	Косовский					

Воздухонагревательное устройство. Сварочный чертеж

Лист	Масса	Масштаб
Лист 1	См. табл.	1:10

Союзспецпробдиз
И. П. Е. Алексеевского
г. Москва

Т.П. 820-4-Ф. 83



1. Размеры для справок
2. Электрод 342 ГОСТ 9467-75.
3. Покрытие: Сурин железный ГОСТ 8735-74, в два слоя
4. Сварка ручная дуговая
5. Чистота поверхностей обрезки прката R_{a30}

998.20.00.06

Исполн	Исх. лист	И дата
Разраб.	Шеманина	19.01.83
Проб.	Буца	22.01.83
Т. контр.		
З.ИП	Варвачев	25.01.83
Н. контр.	Матулина	25.01.83
Утв.	Петрашкова	25.01.83

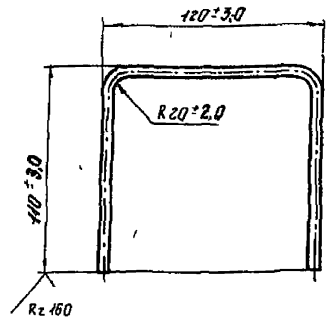
Решетка
Сварочный чертеж

Лист	Масса	Масштаб
1	5,0	1:1

Согласовано
И.Е. Алексеев
2 Москва

10 02 866

1/1



Длина развертки 300 ± 3,0 мм

19049-02

6

998.20.01

Исполн	Исх. лист	И дата
Разраб.	Шеманина	19.01.83
Проб.	Буца	22.01.83
Т. контр.		
З.ИП	Варвачев	25.01.83
Н. контр.	Матулина	25.01.83
Утв.	Петрашкова	25.01.83

Ручка

Лист	Масса	Масштаб
1	0,1	1:2

Согласовано
И.Е. Алексеев
2 Москва

40 кг
68 ГОСТ 2590-71
в Сп.3сп-2 Т.ГОСТ 535-79

Изм. и подл. Подпись и дата Взам. инв. № Имя и Фами. Подпись и дата

Т.П. ВЗД-4-т. ВЗ

Примечание	Лист	Табл.	Обозначение	Наименование	Кол. на исполн. 1035.00.010-				Примечание
					-	01	02	03	
				<u>Документация</u>					
			1035.00.010.06	Оборачный чертеж	X	X	X	X	
				<u>Детали</u>					
	1		1035.00.005	Стенка	1	1	1	1	
	2		-01	Стенка	1	1	1	1	
	3		1035.00.006	Баковина	2	2	2	2	
	4		1035.00.007	Фланец	1				
			-01	Фланец		1			
			-02	Фланец			1		

Изм.	Лист	И докум.	Подпись	Дата
			Израид Николаев	20 81
			Дроберин Гусев	24 81
			Гип Бакинчев	25 81
			И Кондр Влатушина	25 81
			Уте. Баеварский	25 81

1035.00.010

Оголовок
водоприемный

Лист	Лист	Листов
1	1	4

Создан производством
ИМ Е Е Алексеевского
г. Москва

Копирован Петровичевым формат А4

Изм. и подл. Подпись и дата Взам. инв. № Имя и Фами. Подпись и дата

Примечание	Лист	Табл.	Обозначение	Наименование	Кол. на исполн. 1035.00.010-				Примечание
					-	01	02	03	
			-03	Фланец				1	
	5		1035.00.008	Планка					
				лист Б-ПН-6 ГОСТ 19903-74 в Ст 3сп-2 ГОСТ 4637-79 (40*520) ± 2 мм	2	2	2	2	10 кг
	6		1035.00.009	Стойка					
				Швеллер 85 ГОСТ 8240-72 в Ст 3сп-2 ГОСТ 535-79 L = 1480 ± 3 мм	2	2	2	2	8.7 кг
	7		1035.00.011	Перемычка					
				Швеллер 6.5 ГОСТ 8240-72 в Ст 3сп-2 ГОСТ 535-79 L = 500 ± 2 мм	2	2	2	2	2.9 кг
	8		1035.00.012	Распорка					
				Швеллер 6.5 ГОСТ 8240-72 в Ст 3сп-2 ГОСТ 535-79 L = 800 ± 2 мм	1	1	1	1	4.7 кг
	9		1035.00.013	Труба					

19049 - 02

4

Изм.	Лист	И докум.	Подпись	Дата
------	------	----------	---------	------

1035.00.010

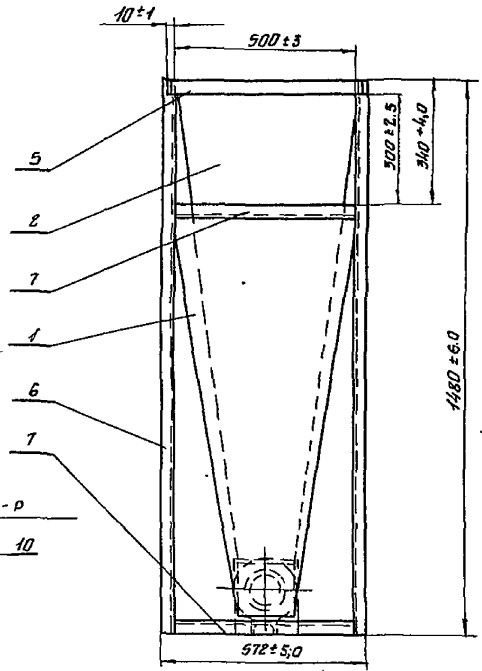
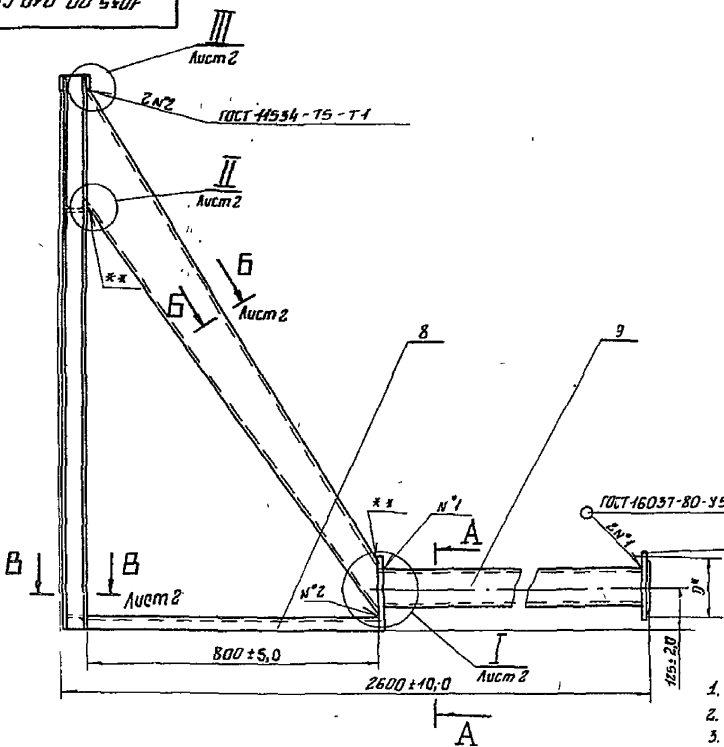
Лист
2

Копирован Петровичевым формат А4

Обозначение	Наименование	Кол. на исполн. 1035.00.010-				Примечание
		—	01	02	03	
1035.00.014	Труба 57×3,5 ГОСТ 10704-76 А-Б Ст 3сп2 ГОСТ 10705-80 L=1723-3,0 мм	1				8,0 кг
	Труба 89×4 ГОСТ 10704-76 А-Б Ст 3сп2 ГОСТ 10705-80 L=1723-3,0 мм	1				14,4 кг
1035.00.015	Труба 108×4 ГОСТ 10704-76 А-Б Ст 3сп2 ГОСТ 10705-80 L=1723-3,0 мм			1		17,7 кг
	Труба 133×4 ГОСТ 10704-76 А-Б Ст 3сп2 ГОСТ 10705-80 L=1723-3,0 мм			1		21,9 кг

Лист	Обозначение	Наименование	Кол. на исполн. 1035.00.010-				Примечание
			—	01	02	03	
		Стандартные изделия					
10		Фланцы ГОСТ 1255-67					
		50-2,5	1			1,04 кг	
		80-2,5		1		1,84 кг	
		100-2,5			1	2,05 кг	
		125-2,5			1	3,47 кг	

1035.00.010СБ



- 1. * Размеры для справок.
- 2. Покрытие: сурик железный ГОСТ 8135-74, в два слоя
- 3. Неуказанные швы сварки - по ГОСТ 5264-80 катетом 6 мм. по контуру прилегания Электрод Э42 ГОСТ 9467-75.
- 4. ** Сварка ручная дуговая. 19049-02

Обозначение	Размеры, мм		Масса кг
	dy	д*	
1035.00.010	50	110	101,44
-01	80	150	108,64
-02	100	170	112,15
-03	125	200	116,77

1035.00.010СБ

Поголобок водоприемный.

Сварочный чертеж.

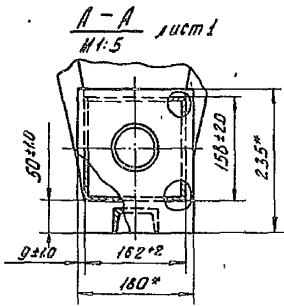
Изм	Лист	Исполн.	Подпись	Дата	Масса	Масштаб
		Николаев			1:10	
Дроб.	Гусев	Ильин				
7-контр						

Лист 1 Листов 2

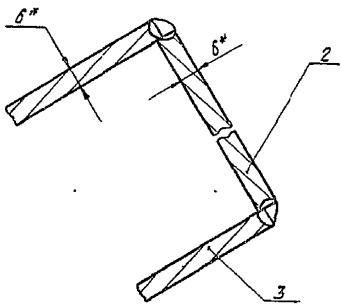
Т.П. 920-4-11.85

Подпись и дата в зад. табл. или в бланке. Подпись и дата

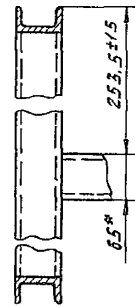
10 3 5 0 0 1 0 5 9 3



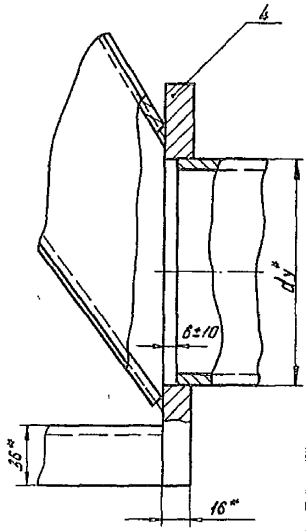
Б'-Б *1:1* *1:1*



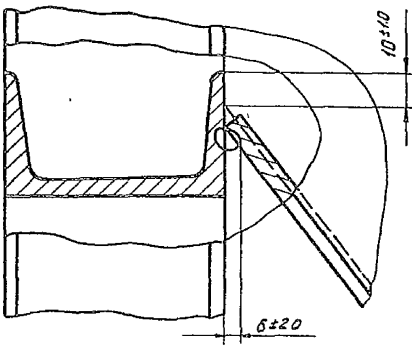
Б-Б *1:5* *1:5*



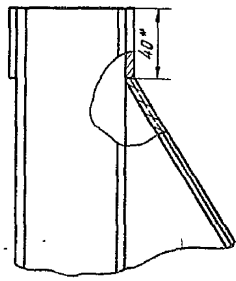
I *1:2* *1:2*



II *1:1* *1:1*



III *1:2* *1:2*



Т.П. 820-4-И. 85

100% відповідь у ділянці 13, 14, 15, 16, 17, 18, 19, 20, 21, 22, 23, 24, 25, 26, 27, 28, 29, 30, 31, 32, 33, 34, 35, 36, 37, 38, 39, 40, 41, 42, 43, 44, 45, 46, 47, 48, 49, 50, 51, 52, 53, 54, 55, 56, 57, 58, 59, 60, 61, 62, 63, 64, 65, 66, 67, 68, 69, 70, 71, 72, 73, 74, 75, 76, 77, 78, 79, 80, 81, 82, 83, 84, 85, 86, 87, 88, 89, 90, 91, 92, 93, 94, 95, 96, 97, 98, 99, 100

1035.00.005

1/1

Обозначение	E, мм	Масса, кг
1035.00.005	1340-3.0	21,1
-01	1470-3.0	23,2

1035.00.005

Стенка

Лит	Масса	Масштаб
	См табл	1:10

Т. П. 020-4-41. 83

Подпись и дата, Взам. инв. и Шиф. и дата, Подпись и дата

Изм. лист	И докум.	Подпись	Дата
Разраб.	Николаев		

1035.00.006

1/1

Подпись и дата, Взам. инв. и Шиф. и дата, Подпись и дата

Изм. лист	И докум.	Подпись	Дата
Разраб.	Николаев		

1035.00.006

Боковина

Лит.	Масса	Масштаб
	9,1	1:10

19049-02

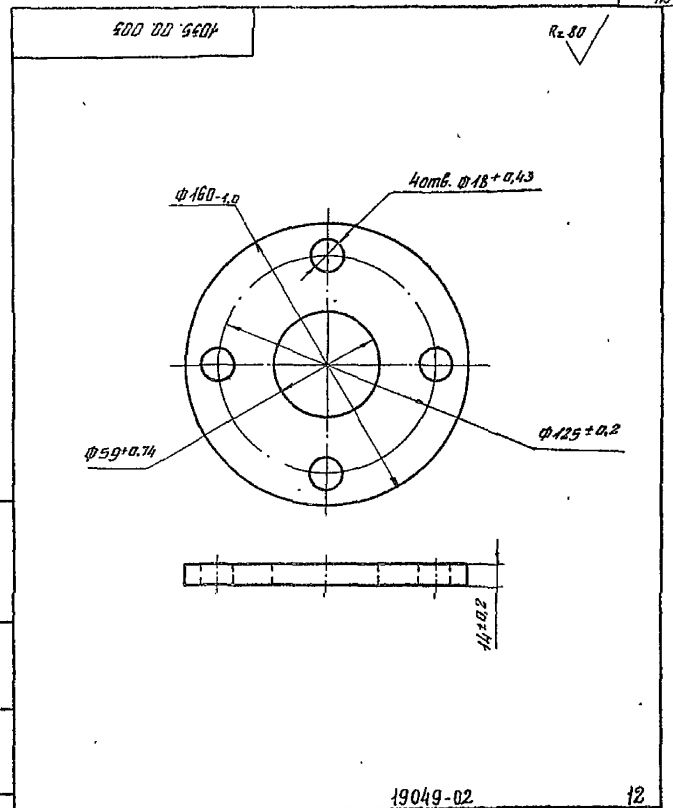
11

Т.П. 020-4-11.03

Формат	Лист	№	Обозначение	Наименование	Кол.	Примечание
				<u>Документация</u>		
А5			1035.00.030.06	Оборочный чертеж		
				<u>Детали</u>		
А4	1	1035.00.003		Фланец	1	
А4	2	1035.00.032		Заголовка	1	
А4	3	1035.00.033		Патрубок	1	

Изд. лист		И докум.		Подпись	Дата
Разработ.		Николаев		Р.К.	1949
Лист	Лист	Листов			

1035.00.030



Изд. лист		И докум.		Подпись	Дата
Разработ.		Николаев		Р.К.	1949
Лист	Лист	Листов			

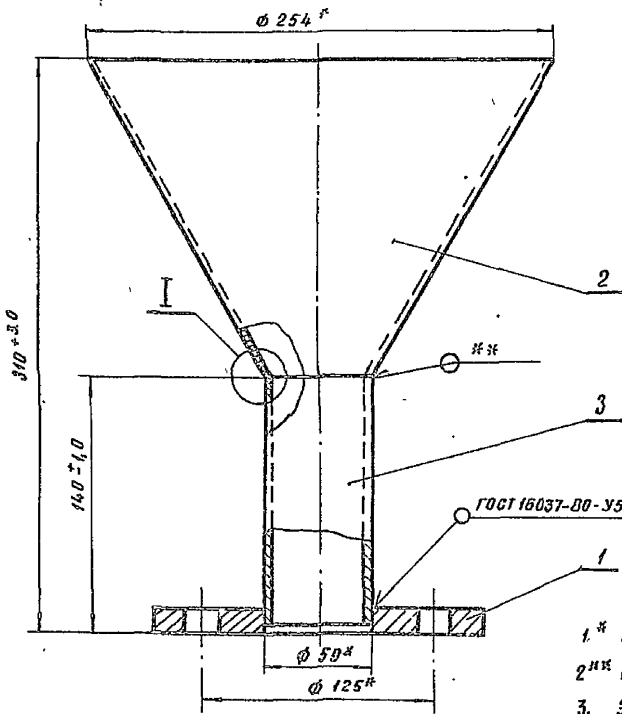
Фланец

Лист	Масса	Масштаб
	1.7	1:2

Подпись и дата. Взам. инв. № и дата. Подпись и дата.

1035.00.030.СБ

Э20-4-11.85



- 1.* Размеры для справок.
- 2.** Сварка ручная дуговым.
- 3. Электрод Э42 ГОСТ 9467-76

19049-02

13

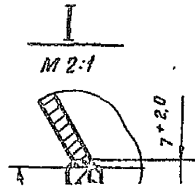
1035.00.030.СБ

Изм.	Лист	№ докум	Подпись	Дата
1	1			
Исполн.	Николаев	Виз.	05.01.85	
Проб.	Зусев	Вз	05.01.85	
Т.К.				

Воронка
Сборочный чертеж

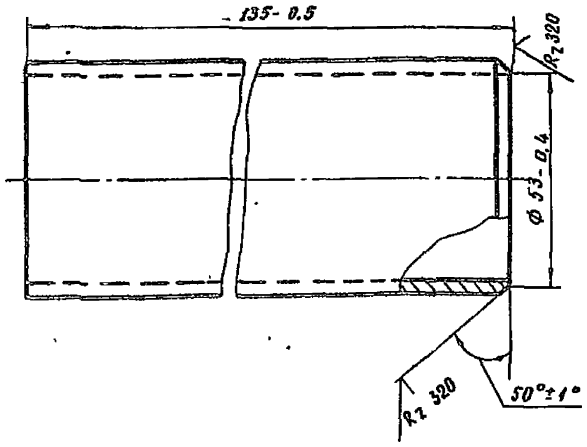
Лит	Масса	Масшт.
	4.7	1:2

Элект. Подпись и дата. Электронный документ. Подпись и дата



ИШХУУУУ АРХИВ
820-4-11.83

Имя и фамилия разработчика, дата
Имя и фамилия исполнителя, дата
Имя и фамилия проверяющего, дата
Имя и фамилия утверждающего, дата



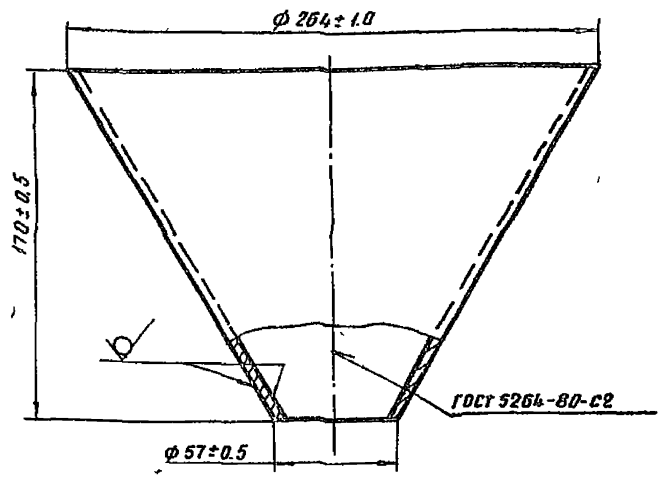
1035.00.033

Патрубок

Лист	Масса	Масштаб
1	14	1:1
Лист Листов 1		
Соединительный проход им. Е. Е. Алексеевского г. Москва		

труба 57x3.5 ГОСТ 10704-76
А-В Ст. 3Сп-2 ГОСТ 18705-77

Копир: Лепин
Формат А4



Электрод 342 ГОСТ 946775

19049-02

1035.00.032

Зорлабина

Лист	Масса	Масштаб
1	16	1:2
Лист Листов 1		
Соединительный проход им. Е. Е. Алексеевского г. Москва		

лист 5-ПН-2 ГОСТ 19903-74
3-П-В Ст. 3Сп ГОСТ 18523-76

Копир: Лепин
Формат А4