

ТИПОВОЙ ПРОЕКТ

503-2-13.86

ГАРАЖ-СТОЯНКА

**НА 220/264 ЛЕГКОВЫХ АВТОМОБИЛЕЙ,
ПРИНАДЛЕЖАЩИХ ГРАЖДАНАМ**

АЛЬБОМ IV

**ЗАДАНИЯ ЗАВОДУ-ИЗГОТОВИТЕЛЮ
НА ЭЛЕКТРООБОРУДОВАНИЕ
И АВТОМАТИКУ**

						П.И.И.И.И.	
Инд.п.							

Лист	Наименование	Стр
1	Содержание альбома	2
2	Перечень комплектных устройств	3
<u>Щит автоматизации 1ЩА (2ЩА)</u>		
1	Щит автоматизации 1ЩА (2ЩА) Перечень надписей	3
2,3	Щит автоматизации 1ЩА (2ЩА) Технические данные аппаратов	4
4	Щит автоматизации 1ЩА (2ЩА) Общий вид	5
5	Щит автоматизации 1ЩА (2ЩА) Схема электрическая принципиальная	6
6	Щит автоматизации 1ЩА (2ЩА) Схема соединений	7
<u>Щит управления и сигнализации ЩУС</u>		
1	Щит управления и сигнализации ЩУС Перечень надписей	8
2	Щит управления и сигнализации ЩУС Технические данные аппаратов	8
3	Щит управления и сигнализации ЩУС Общий вид	9

Лист	Наименование	Стр
4	Щит управления и сигнализации ЩУС. Схема электрическая принципиальная	10
5	Щит управления сигнализации ЩУС. Схема соединений	11
<u>Вводно-распределительное устройство</u>		
1	Опросный лист для заказа ВРУ	12

		Привязан	
№№ №			
		Т П- 509-2-13.86-АСТ-Н	
Содержание альбома		Страниц	Листов
		Р	Л
ГНП Шумилин <i>ШУМИЛИН</i> И.компр. Саломбеков <i>САЛОМБЕКОВ</i> Нач.отд. Малачов <i>МАЛАЧОВ</i> рук.гр. Хитина <i>ХИТИНА</i> Изм. Рипка <i>РИПКА</i>		Минавтотранс РСФСР ГипрАвтотранс Ростовский филиал	

ИЗД. ПЕ. ИСОИИ. ИСХОДИТЕЛЬНЫЕ В РАЙОНАХ. ИСХОДИТЕЛЬНЫЕ ИСХОДИТЕЛЬНЫЕ

ИДЕНТИФИКАЦИОННЫЙ КОД

Наименование	Кол л-во	Кол приведе- ных двигателей	Обозначение чертежа общего вида	Примечание
1. Щит автоматизации 1ЩА 2ЩА	2	2	АСТ - Н-	
2. Щит управления и сигнализации ЦЭС	1	1	АСТ - Н-	

ТП 503-2-13.86-АСТ-Н

Перечень комплектных устройств

Стр.	Лист	Листов
1	2	6

МИНВАВТОТРАНС РСФСР
ГИПРОАВТОТРАНС
РОСТОВСКИЙ ФИЛИАЛ

ГИП	Шульгина	<i>Шульгина</i>
И КОМП	Савицкая	<i>Савицкая</i>
ИЗУ ОТЗ	Молчанов	<i>Молчанов</i>
РУК. ГР	Хитина	<i>Хитина</i>
ИНЖЕНЕР	Ринок	<i>Ринок</i>

ТИПОВОЙ ПРОЕКТ 503-2-13.86 АЛЬБОМ IV

Порядк. номер	Поз Обозначение	Место подрядной	Таблицы	Кол штук	Заго- товка
1	SF1	Табличка	Вентилятор Зр1А	1	
2	SF2	Табличка	Эл нагреватель Зр Q63A	1	
3	SF3	Табличка	Защита от замораживания Зр Q63A	1	
4	поз 9б	Табличка	Импедиментный прерыватель	1	
5	НЛ1	Табличка	Норма	1	
6	НЛ2	Табличка	Авария	1	
7	поз 9	Табличка	Регулятор температуры	1	
8	SA5	Табличка	Реглирование температуры Понизить - Откл - Повысить	1	
9	SA4	Табличка	Реглирование температуры Ручное - Откл - Авт	1	
10	SA1	Табличка	Вентилятор Дистанционный - Откл - Местный	1	
11	SA2	Табличка	Эл нагреватель Ручной - Откл - Авт.	1	
12	SA3	Табличка	Режим работы Летний - Зимний	1	
13	SB2; SB1	Табличка	ВЕНТИЛЯТОР	1	
14	SB4; SB3	Табличка	Эл. нагреватель	1	
15	-	Табличка	Система П1 (П2)		

ТП 503-2-13.86-АСТ-Н

ЩИТ
автоматизации 1ЩА(2ЩА)
Перечень нацписей.

Стр.	Лист	Листов
1	1	6

МИНВАВТОТРАНС РСФСР
ГИПРОАВТОТРАНС
РОСТОВСКИЙ ФИЛИАЛ

ИДЕНТИФИКАЦИОННЫЙ КОД

ГИП	Шульгина	<i>Шульгина</i>
И КОМП	Савицкая	<i>Савицкая</i>
ИЗУ ОТЗ	Молчанов	<i>Молчанов</i>
РУК. ГР	Хитина	<i>Хитина</i>
ИНЖЕНЕР	Ринок	<i>Ринок</i>

Т И П О В О Й П Р О Е К Т 5 0 3 - 2 - 1 3 . 8 6 - А С Т - Н

Ранжир	Зона	Лист	Обозначение	Наименование	кол	Примечание
				<u>Документация</u>		
13			ТП 503-2-13.86-АСТ-Н л 4	Чертеж общего вида		
13			ТП 503-2-13.86-АСТ-Н л 5	Схема электрическая принципиальная		
13			ТП 503-2-13.86-АСТ-Н л 6	схема соединений		
14			ТП 503-2.13.86-АСТ-Н л 1	Таблица переключения аппаратов		
				<u>Свои единицы</u>		
				Ящик ЯЭЗ-1265	2	
				Н1		
				Выключатель А-63М		
				У-380В; отс.13		
	1			Зр 1А	1	SF1
	2			Зр 063А	2	SF2 SF3
				Реле У-220В		
	3			Лрз - 2-36220 У3А	2	К2; К6
	4			РЛЗ - 2-36440 У3А	4	К1, К3, К4, К5
	5			РВН 72-3221-00УА	1	К7

ТП 503-2-13.86-АСТ-Н

И.П.	ШУЛЬГИН	Л.С.
И.Д.И.П.	СОЛНЦЕВОЙ	Л.С.
И.О.И.О.	МАЛЧУКОВ	Л.С.
И.И.И.И.	АНТИПОВ	Л.С.
И.И.И.И.	Р.И.И.И.	Л.С.

Щит автоматизации ТЩА
(2 ЩА)
Технические данные открыты

СФЕРА	Лист	Листов
Р	2	
МИНЭЛЕКТРОТРАНС РСФСР		
ГИПРОАВТОТРАНС		
РОСТОВСКИЙ ФИЛИАЛ		

Копировать №1-

Формат А4

ТИПОВОЙ ПРОЕКТ 503-2-13.86-АЛЬБОМ IV

Ранжир	Зона	Лист	Обозначение	Наименование	кол	Примечание
		15		Стеллажный импульсный		
				преобразователь СИП-01МН-220	1	кол 8б
				Н51		
	6			Переключатель ПКУЗ-12СУЗ		
	8			Схема 3030	1	SA3
	9			Схема 2001	2	SA2; SA4
				Схема 3031	1	SA1
	7			Переключатель ПКУЗ-12АУЗ		
				Схема 2001	1	SA5
	10			Кнопка КЕ-011УЗ	2	
	11			Ток КРАСА	2	SБ1; SБ3
				Ток черн.	2	SБ2; SБ4
	12			Ариатура У-220В		
	13			АЕ-311111 УХЛ	1	HL2
	14			АЕ-313111 УХЛ	1	HL1
				Регулятор температуры		
				РТ-3Б Градуировка 100л		
				Предел регулирования		
				0-40°С	1	кол 8
				Блок сигналов БЗ-10	10	

ТП 503-2-13.86-АСТ-Н

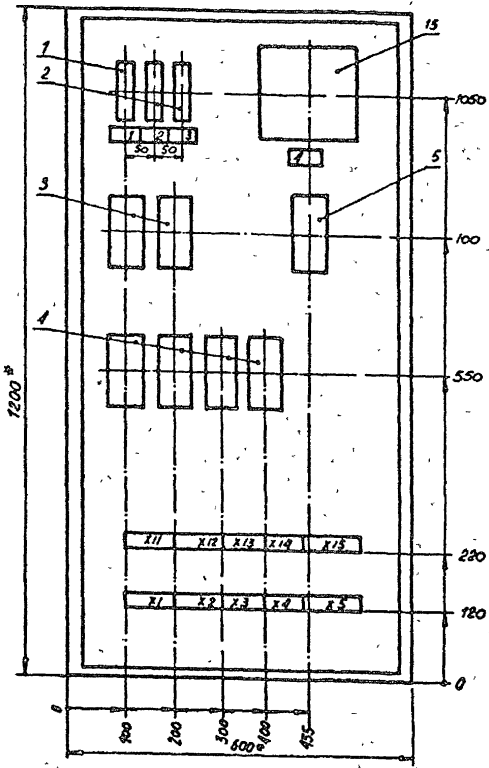
Лист
3

Копировать №1-

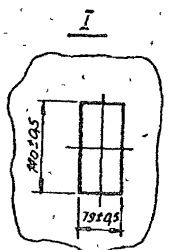
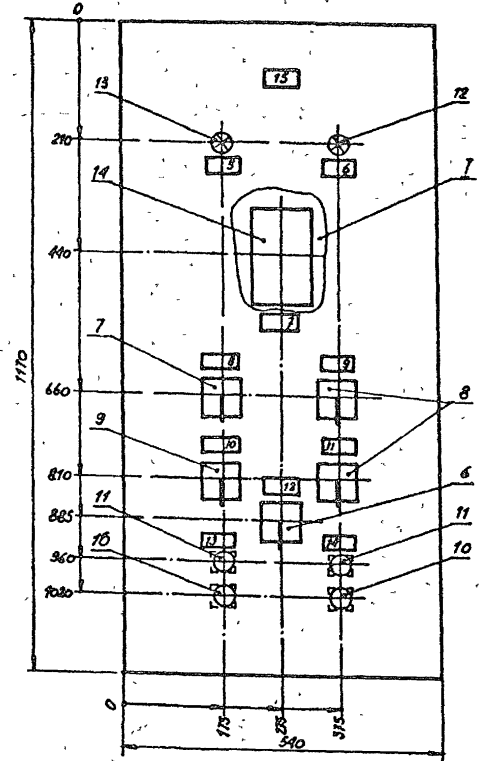
Формат А4

Изм. № 01 от 07.11.2017 г. *Горюнов В. А.* *Лист № 01*

Вид сверху
Дверь не показана



Дверь
Вид сверху

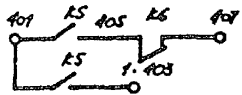
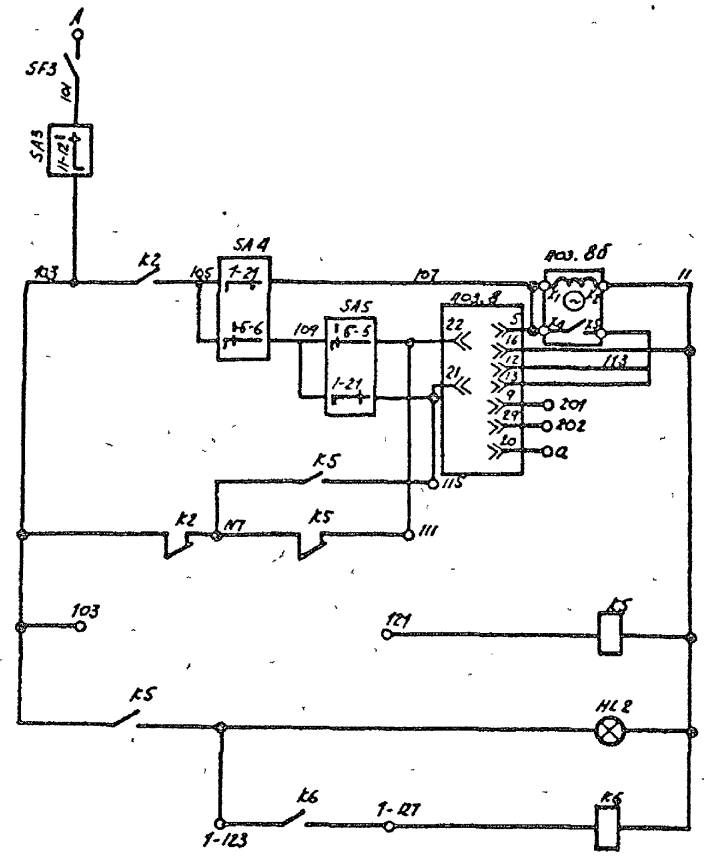
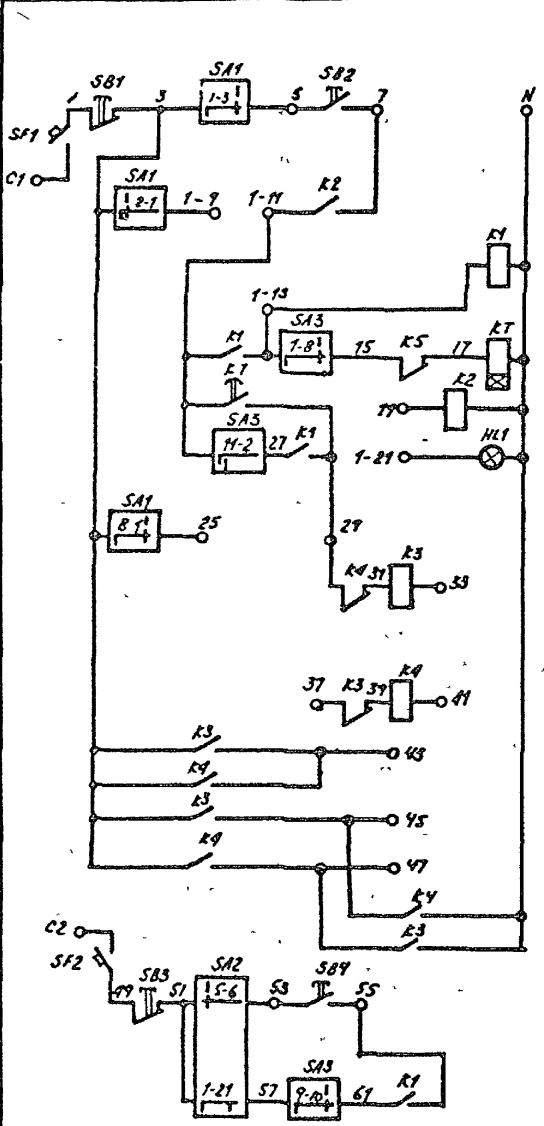


* Размеры для справок

ТП 503-2-13.86-АСТ-Н

Г.И.П.	ШУЛЬГИН	И.И.							
И.Контр.	Сохновская	Л.В.							
Исх.отд.	Молочников	А.В.							
Р.З.Г.	ХИТИН	А.В.							
Инженер	Ряжко	В.В.							
						Щит автоматизации 1ЩА (2ЩА) ОБЩИЙ ВИД			
						Страна	Масштаб	Масштаб	
						Р.		1:10	
						Лист 4	Листов		
						МИНВОТТРАНС РФ ГИПРОАВТОТРАНС РОСТОВСКИЙ ФИЛИАЛ			

ИДЕНТИФИКАЦИОННЫЙ КОД ПРОЕКТА 503-2-13.86-АКТ-Н



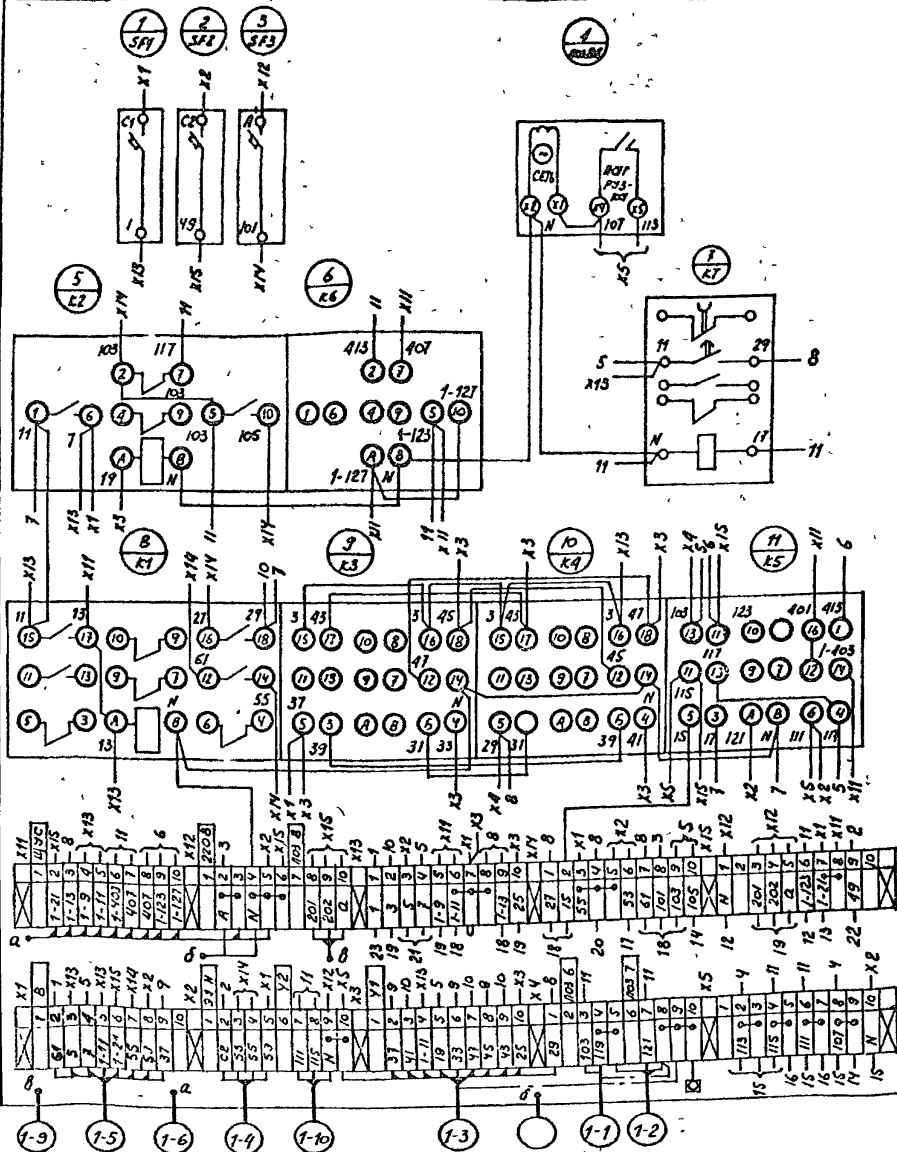
X1	1	1	X11	1
X1	2	2	X11	2
X1	3	3	X11	3
X1	4	4	X11	4
X1	5	5	X11	5
X1	6	6	X11	6
X1	7	7	X11	7
X1	8	8	X11	8
X1	9	9	X11	9
X1	10	10	X11	10
X2	1	1	X12	1
X2	2	2	X12	2
X2	3	3	X12	3
X2	4	4	X12	4
X2	5	5	X12	5
X2	6	6	X12	6
X2	7	7	X12	7
X2	8	8	X12	8
X2	9	9	X12	9
X2	10	10	X12	10
X3	1	1	X13	1
X3	2	2	X13	2
X3	3	3	X13	3
X3	4	4	X13	4
X3	5	5	X13	5
X3	6	6	X13	6
X3	7	7	X13	7
X3	8	8	X13	8
X3	9	9	X13	9
X3	10	10	X13	10
X4	1	1	X14	1
X4	2	2	X14	2
X4	3	3	X14	3
X4	4	4	X14	4
X4	5	5	X14	5
X4	6	6	X14	6
X4	7	7	X14	7
X4	8	8	X14	8
X4	9	9	X14	9
X4	10	10	X14	10
X5	1	1	X15	1
X5	2	2	X15	2
X5	3	3	X15	3
X5	4	4	X15	4
X5	5	5	X15	5
X5	6	6	X15	6
X5	7	7	X15	7
X5	8	8	X15	8
X5	9	9	X15	9
X5	10	10	X15	10

Ряды зажимов расположены в НКУ горизонтально

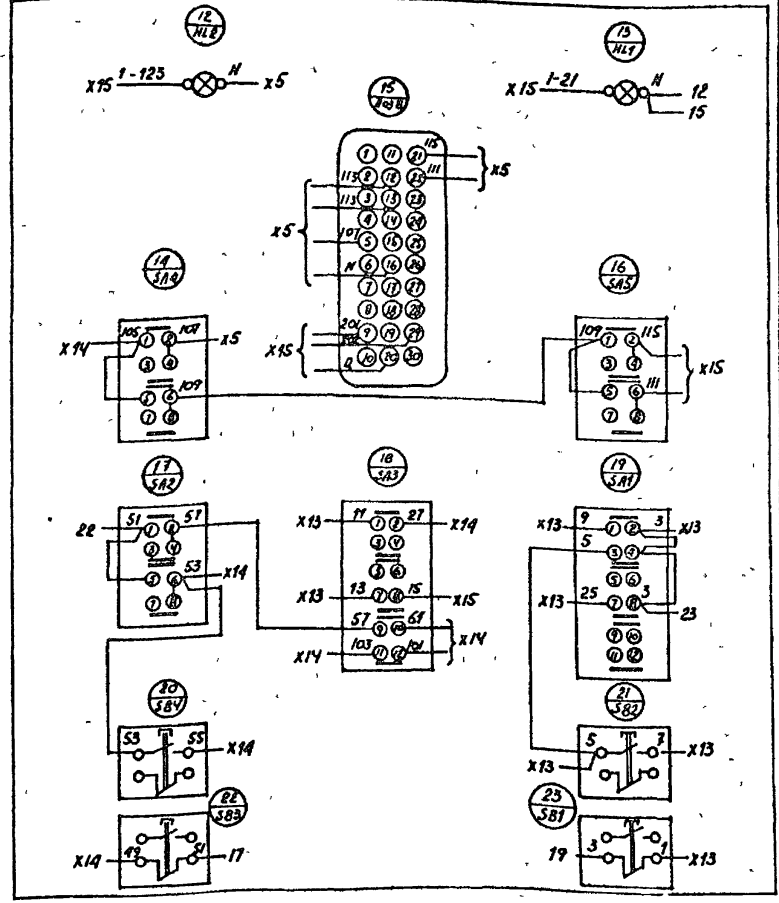
ТП 503-2-13.86-АКТ-Н

			СРЕДНЯЯ	МАССА	НАСОСТАВ
ЩИТ АВТОМАТИЗАЦИИ ТЩА (2ЩА) СХЕМА ЭЛЕКТРИЧЕСКАЯ ПРИНЦИПИАЛЬНАЯ			Р		
				ЛИСТ 5 ИЗ 5	
ГИП	ШУЛЬГИН	В.И.И.	МИНАВТОТРАНС РОСТОВ		
Н КОНТР	САЛЮСОВАЯ	Л.С.С.	ГИПРОАВТОТРАНС		
НАУ ОТА	МОЛЧАНОВ	М.И.М.	РОСТОВСКИЙ ФИЛИАЛ		
РЭК ГР	ЛУГИНА	Е.И.Л.			
ИНЖЕНЕР	РИПЕВ	В.И.Р.			

Вид сверху



Дверь (вн. сторона)



ТП-503-2-13.86-АСТ-Н

Щит автоматизации
1 ЦА (2 ЦА).
Схема соединений

Г.И.П.	Шальгин	<i>Шальгин</i>
И.КОНТ.	Самойлова	<i>Самойлова</i>
И.О.Д.	Молчанов	<i>Молчанов</i>
Р.У.Г.	Литвица	<i>Литвица</i>
И.Н.К.	Р.И.К.	<i>Р.И.К.</i>

Страница	Номер	Масштаб
Р		
Лист 6	Листов	
Минвотранс РСФСР ГИПРОАВТОТРАНС Ростовский филиал		

Плановый номер	Поз обозначение	Место надписи	Текст	Кол. вкл.	вкл. в чертеж	заказов	ка
1	SF4	Табличка	Цели сигнализации 220В, 0,63А	1			
2	1SF	"	Ворота №1 220В; 0,63А	1			
3	2SF	"	Ворота №2 220В, 0,63А	1			
4	3SF	"	Ворота №3 220В; 0,63А	1			
5	1-НЛ 2	"	П1. Норма	1			
6	2-НЛ 2	"	П2. Норма	1			
7	1-НЛ 4	"	П1 Авария	1			
8	2-НЛ 4	"	П2 Авария	1			
9	1-SB	"	Ворота №1. Откр-Закр-Стоп	1			
10	2-SB	"	Ворота №2 Откр-Закр-Стоп	1			
11	2-SB	"	Ворота №3 Откр-Закр-Стоп	1			
12	1-SB5	"	П1 Пуск-Стоп				
13	2-SB5	"	П2 Пуск-Стоп				
14	SB	"	Свет сигнала				

Т П - 503-2-13.86 - АСТ-Н

Щит управления и сигнализация ЩУС
Перечень надписей

Стадия: Лист 1 Листов 5
МИНВАТТРАНС РСФСР
ГИПРОАВТОТРАНС
Ростовский филиал

ГНП ЩИльгин
Н комп Солмоветская
Нач отд Маланов
Рук зр Хиткина
Инж Рипка

ШИльгин
Солмоветская
Маланов
Хиткина
Рипка

ТИПОВОЙ ПРОЕКТ-500-2-13.86-АЛБВОМ IV

Формат	Зона	Поз	Обозначение	Наименование	Кол.	Примеч
				<u>Документация</u>		
		A3	тп 503-2-13.86-АСТ-Н л. 3	Чертеж общего вида		
		A4	тп 503-2-13.86-АСТ-Н л. 4	Схема электрическая принципиальная		
		A3	тп 503-2-13.86-АСТ-Н л. 5	Схема соединений		
		A4	тп 503-2-13.86-АСТ-Н л. 1	Таблица перечня надписей		
				<u>Сборочные единицы</u>		
				Ящик ЯУЭ-0863	1	
				Н1	1	
		1		Выключатель А63-М		SF4
				У-300В, Jr, 0,63А; отв 1,3	4	1SF 3SF
		2		Реле У-220В РГУ-2-3644033А	1	К7
		8		Звонок ЗВП-220 М4	1	НА
				Н51	1	
		3		Пост ИКЕ 112-293 толк верхн 1/р		1-SB5
				толк нижн красн 1/р	1	2-SB5
		4		Пост ИКЕ 112-343 толк верхн 1/р		
				толк средн 1/р, толк нижн красн 1/р	3	SB... 3SB
		5		Кнопка КЕ-01143 исполн 2	1	SB
				Арматура У-220В		
		6		АЕ-3231111 43	2	1-НЛ 2, 2-НЛ 2
				АЕ-32 11111 43	2	1-НЛ 4; 2-НЛ 2
		-		Блок зажимов БЗ-10	7	Х1 . Х3 Х11 Х14

Т П - 503-2-13.86 - АСТ-Н

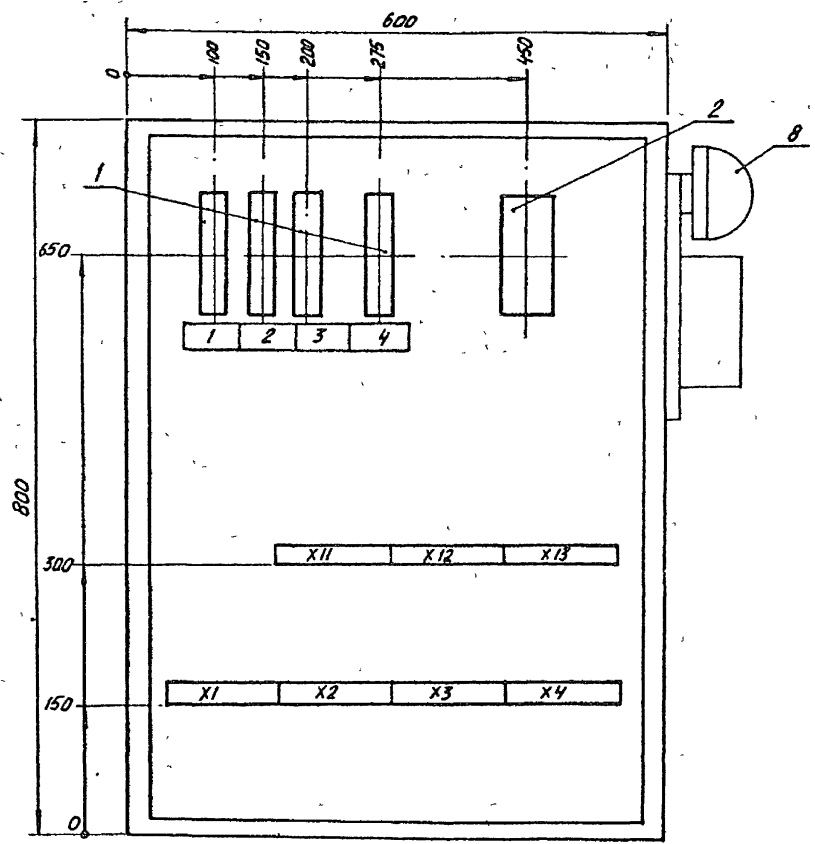
Щит управления и сигнализация ЩУС
Технические данные аппаратов

Стадия: Лист 2 Листов 5
МИНВАТТРАНС РСФСР
ГИПРОАВТОТРАНС
Ростовский филиал

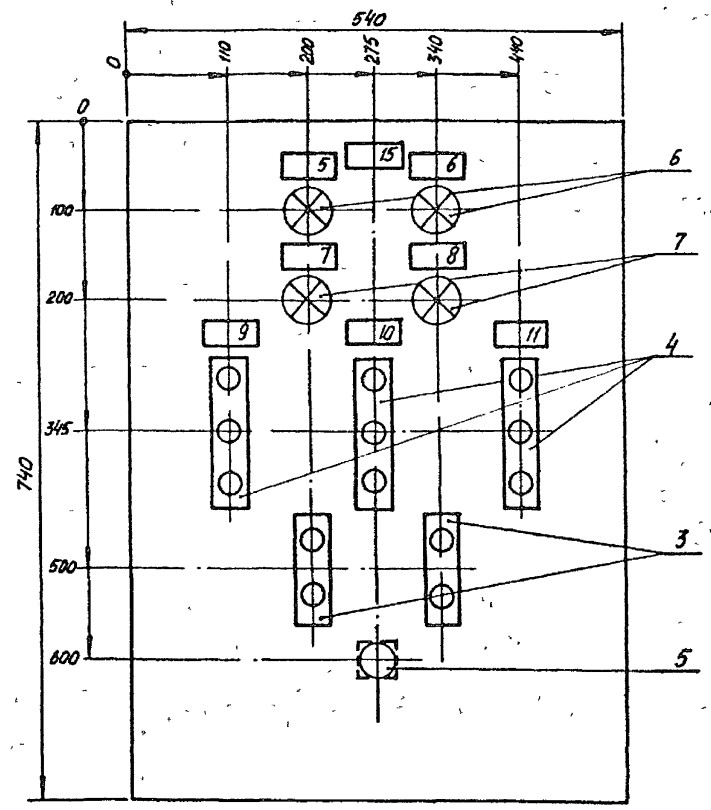
ГНП ЩИльгин
Н комп Солмоветская
Нач отд Маланов
Рук зр Хиткина
Инж Рипка

ЩИльгин
Солмоветская
Маланов
Хиткина
Рипка

Вид спереди
Дверь не показана



Дверь
Вид спереди



ИЗДАНИЕ ИГРЕНА ГИПРОАВТОТРАНС

ИЗМ. № 105 1/10/1986 г. 1/10/1986 г. 1/10/1986 г. 1/10/1986 г.

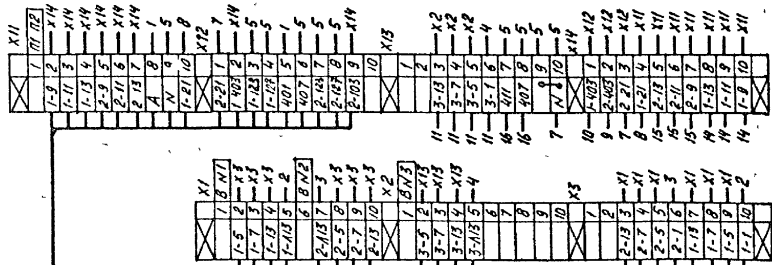
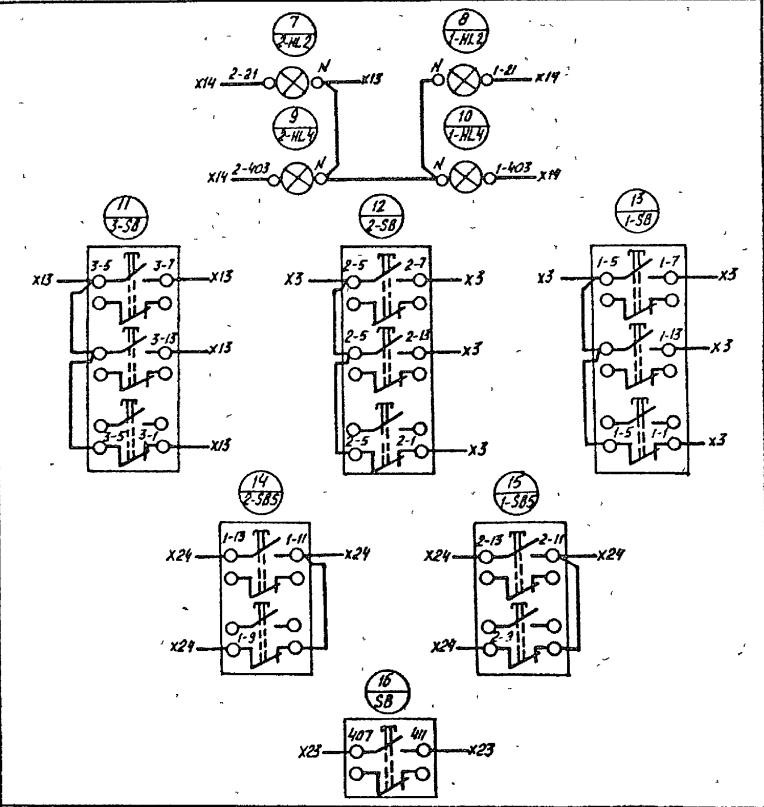
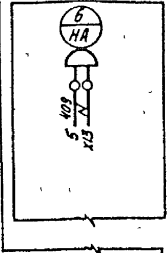
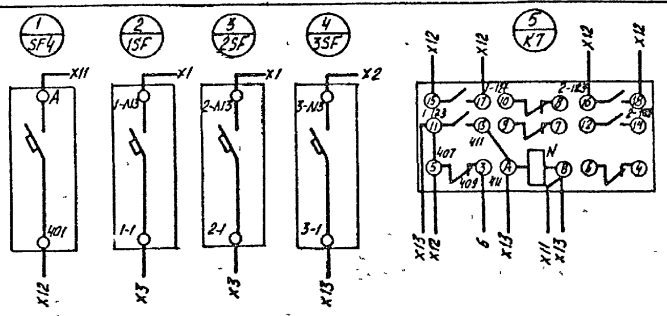
			ТП-505-2-19.86-АСТ-Н		
			Щит управления и сигнализации щс. Общий вид.		
			Стадия	Масштаб	Масштаб
			Р		1:5
			Лист 3 Листов		
			МИНВАТТРАНС РСФСР		
			ГИПРОАВТОТРАНС		
			Ростовский филиал		

ГИП Щульгин
 И. Кантр Сакновская
 Нач. отд. Молочанов
 Рук. гр. Хитина
 Инж. Рипка

Вид спереди

Правая боковая стенка

Дверь (вид сзади)



9

1-13

2-13

3-13

ТП- 503-2-13.86 -АС Т-Н

Щит управления и сигнализации ЩУС
Схема соединений.

Стадия Масса Максимум

р

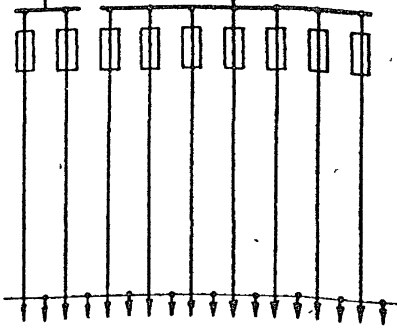
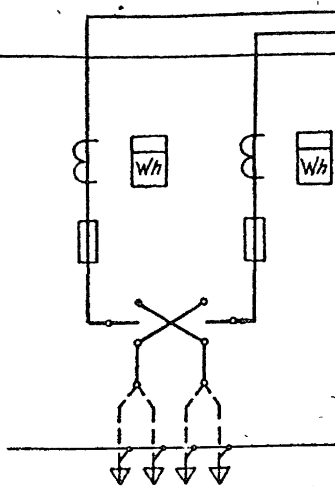
Лист 5 Листов

МИНАВТОТРАНС РСФСР
ГИПРОАВТОТРАНС
Ростовский филиал

ГНП Шульгин
И контр Сахаровская
Нач. отд. Молчанов
Рук. гр. Хитина
И.И.Х. Рилка

Схема межпанельных соединений

Схема ВРУ



Тип панели

ВРУ-11

ВРУ-44

№№ групп

1	2	3	4	5	6	7	8	9
200	30	60	30	30	30	30	200	30

Номинальный ток плавкой вставки А

250

250

Тип и технические данные счетчика непосредственного включения или через транс-рм тока

СЧ-4 672 М
380/220 В; 250/5 А

СЧ-4 672 М
380/220 В; 250/5 А

Тип и технические данные трансформ тока

ТК-20
300/5 А

ТК-20
300/5 А

Заземление корпусов панелей ВРУ обеспечивается присоединением нулевых жил питающих кабелей к нулевой шине электрически соединенной с корпусами общей для всех панелей, которая расположена в нижней части ВРУ

Гип	Ширяев	Ширяев
И. Контр	Сохановская	Ширяев
Нач. отд.	Малышев	Ширяев
Рук. вр	Ширяев	Ширяев
Ст. инж	Черненко	Ширяев

ТП- 503-2-13.86- АСТ-Н

Опросный лист для заказа ВРУ

Стадия	Масштаб	Масштаб
Р		
Лист 1	Листов 1	
МИНЭЛЕКТРОТЕХНИКА РСФСР		
ГИПРОЭЛЕКТРОТЕХНИКА		
Ростовский филиал		