
МЕЖГОСУДАРСТВЕННЫЙ СОВЕТ ПО СТАНДАРТИЗАЦИИ, МЕТРОЛОГИИ И СЕРТИФИКАЦИИ
(МГС)
INTERSTATE COUNCIL FOR STANDARDIZATION, METROLOGY AND CERTIFICATION
(ISC)

МЕЖГОСУДАРСТВЕННЫЙ
СТАНДАРТ

ГОСТ EN
15338—
2012

МЕБЕЛЬ

Фурнитура для мебели. Прочность и долговечность выдвижных элементов и их компонентов

(EN 15338:2010, IDT)

Издание официальное



Москва
Стандартинформ
2013

Предисловие

Цели, основные принципы и основной порядок проведения работ по межгосударственной стандартизации установлены ГОСТ 1.0—92 «Межгосударственная система стандартизации. Основные положения» и ГОСТ 1.2—2009 «Межгосударственная система стандартизации. Стандарты межгосударственные, правила и рекомендации по межгосударственной стандартизации. Правила разработки, принятия, применения, обновления и отмены»

Сведения о стандарте

1 ПОДГОТОВЛЕН Техническим комитетом по стандартизации ТК 135 «Мебель», Государственным образовательным учреждением высшего профессионального образования «Московский государственный университет леса» на основе собственного аутентичного перевода на русский язык европейского регионального стандарта, указанного в пункте 5

2 ВНЕСЕН Федеральным агентством по техническому регулированию и метрологии

3 ПРИНЯТ Межгосударственным советом по стандартизации, метрологии и сертификации (протокол от 9 ноября 2012 г. № 53-П)

За принятие проголосовали:

Краткое наименование страны по МК (ИСО 3166) 004—97	Код страны по МК (ИСО 3166) 004—97	Сокращенное наименование национального органа по стандартизации
Азербайджан	AZ	Азстандарт
Армения	AM	Минэкономики Республики Армения
Беларусь	BY	Госстандарт Республики Беларусь
Казахстан	KZ	Госстандарт Республики Казахстан
Киргизия	KG	Кыргызстандарт
Молдова	MD	Молдова-Стандарт
Россия	RU	Росстандарт
Таджикистан	TJ	Таджикстандарт
Туркменистан	TM	Главгосслужба «Туркменстандартлары»
Узбекистан	UZ	Узстандарт

4 Приказом Федерального агентства по техническому регулированию и метрологии от 27 мая 2013 г. № 125-ст межгосударственный стандарт ГОСТ EN 15338—2012 введен в действие в качестве национального стандарта Российской Федерации с 1 мая 2014 г.

5 Настоящий стандарт идентичен европейскому региональному стандарту EN 15338:2010 Hardware for furniture — Strength and durability of extension elements and their components (Мебель. Фурнитура для мебели. Прочность и долговечность выступающих элементов и их компонентов).

Сведения о соответствии межгосударственных стандартов ссылочным международным стандартам приведены в дополнительном приложении ДА.

Перевод с немецкого языка (de).

Степень соответствия — идентичная (IDT).

6 ВВЕДЕН ВПЕРВЫЕ

Информация об изменениях к настоящему стандарту публикуется в ежегодном информационном указателе «Национальные стандарты», а текст изменений и поправок — в ежемесячном информационном указателе «Национальные стандарты». В случае пересмотра (замены) или отмены настоящего стандарта соответствующее уведомление будет опубликовано в ежемесячном информационном указателе «Национальные стандарты». Соответствующая информация, уведомление и тексты размещаются также в информационной системе общего пользования — на официальном сайте Федерального агентства по техническому регулированию и метрологии в сети Интернет

© Стандартиформ, 2013

В Российской Федерации настоящий стандарт не может быть полностью или частично воспроизведен, тиражирован и распространен в качестве официального издания без разрешения Федерального агентства по техническому регулированию и метрологии

Содержание

1	Область применения	1
2	Нормативные ссылки	1
3	Термины и определения	2
4	Общие условия проведения испытаний	2
4.1	Подготовка	2
4.2	Испытательное устройство	2
4.3	Прилагаемые усилия	2
4.4	Предельные отклонения	3
4.5	Последовательность проведения испытаний	3
4.6	Осмотр и оценка результатов	3
5	Приспособления для испытаний	3
5.1	Нагружающий штамп	3
5.2	Устройства для испытаний на захлопывание (открытие/закрывание)	3
5.3	Грузы	3
5.4	Стеклянные шары	3
5.5	Грузы для подвесных элементов в регистратуре	3
5.6	Испытательная рама и испытуемый выдвижной ящик	4
5.7	Характеристики древесно-стружечных плит	5
5.8	Деревянная рейка	5
6	Методы испытаний и требования	5
6.1	Общие сведения	5
6.2	Испытания на перегрузку	5
6.2.1	Общие положения	5
6.2.2	Статическая нагрузка, направленная вертикально вниз	5
6.2.3	Статическая нагрузка, направленная горизонтально на кромку	5
6.2.4	Статическая нагрузка, направленная наружу	6
6.2.5	Испытание на захлопывание	6
6.3	Функциональные испытания	6
6.3.1	Общие сведения	6
6.3.2	Прогиб dna выдвижного элемента	6
6.3.3	Деформация передней и задней стенок	7
6.3.4	Функциональные усилия	7
6.3.5	Первое испытание на статическую нагрузку, направленную вертикально вниз	7
6.3.6	Первое испытание на статическую нагрузку, направленную горизонтально	8
6.3.7	Определение проседания по накладной стенке	8
6.3.8	Долговечность	8
6.3.9	Проседание накладной стенки	8
6.3.10	Второе испытание на статическую нагрузку, направленную вертикально вниз	9
6.3.11	Второе испытание на статическую нагрузку, направленную горизонтально на кромку накладной (передней) стенки	9
6.3.12	Функциональные усилия	9
6.3.13	Испытание на захлопывание (открытие/закрывание)	9
6.4	Устойчивость к коррозии	9
6.5	Протокол испытаний	9
Приложение А	(обязательное) Информация о продукции	10
Приложение В	(обязательное) Устройства для испытаний на захлопывание выдвижных элементов (открытие/закрывание)	11
Приложение С	(обязательное) Испытательные параметры	14
Приложение Д.А	(справочное) Сведения о соответствии межгосударственных стандартов ссылочным международным стандартам	15

**Поправка к ГОСТ EN 15338—2012 Мебель. Фурнитура для мебели. Прочность и долговечность
выдвижных элементов и их компонентов**

В каком месте	Напечатано	Должно быть
Титульный лист	EN 15338:2010, IDT	EN 15338:2007+A1:2010, IDT
Предисловие, пункт 5	EN 15338:2010	EN 15338:2007+A1:2010

(ИУС № 8 2015 г.)

МЕБЕЛЬ**Фурнитура для мебели.****Прочность и долговечность выдвижных элементов и их компонентов**

Furniture. Hardware for furniture. Strength and durability of extension elements and their components

Дата введения — 2014—05—01

1 Область применения

Настоящий стандарт устанавливает методы испытаний и требования к прочности и долговечности для всех видов выдвижных элементов и их компонентов, применяемых во всех видах мебели, за исключением раздвижных столов.

Сущность испытаний состоит в приложении нагрузок, усилий и скоростей нагружения, воспроизводящих как нормальные условия эксплуатации, так и предполагаемые нарушения правил эксплуатации.

За исключением испытания на устойчивость к коррозии, описанного в 6.4, испытания предназначены для оценки характеристик без учета материалов, вида/конструкции или способа изготовления.

Испытания на прочность и долговечность относятся только к выступающим частям и элементам крепления, например шурупам.

Испытания на прочность и долговечность проводят в испытательной раме с установленными характеристиками. Результаты испытаний можно применить в качестве руководства по функциональной пригодности изделий мебели.

Результаты испытаний распространяются только на прошедшие испытания выдвижные элементы. Данные результаты можно использовать в качестве основы для функциональной безопасности серийной продукции при условии, что прошедший испытания образец отобран из серийного производства.

Износ, а также влияние тепла и влажности не учитывают.

2 Нормативные ссылки

Для применения настоящего стандарта необходимы следующие ссылочные документы. Для датированных ссылок применяют только указанное издание ссылочного документа. Для недатированных ссылок применяют последнее издание ссылочного документа (включая его изменение).

EN 320:2011* Faserplatten — Bestimmung des achsenparallelen Schraubenauszieh Widerstands (Плиты древесноволокнистые. Определение сопротивления к выдергиванию шурупа параллельно его оси)

EN 323:1993 Holzwerkstoffe — Bestimmung der Rohdichte (Плиты древесные. Определение плотности)

EN ISO 6270-2 Beschichtungsstoffe — Bestimmung der Beständigkeit gegen Feuchtigkeit — Teil 2: Verfahren zur Beanspruchung von Proben in Kondenswasserklimaten (Краски и лаки. Определение влагостойкости. Часть 2. Испытание образцов в атмосфере конденсационной воды)

* Действует взамен EN 320:1993

3 Термины и определения

В настоящем стандарте применены следующие термины с соответствующими определениями:

3.1 защелка: Устройство, например замок с магнитной защелкой или самозапирающимся или самооткрывающимся механизмом, удерживающим ящик на месте или возвращающим его на определенное место без дополнительных усилий.

3.2 направляющие: Выдвигающиеся и задвигающиеся части, позволяющие перемещать выдвигаемые ящики мебели, ящики в регистрах медицинских и других учреждений для картотек, подставки для компьютерной и другой клавиатуры.

3.3 предельно допустимая нагрузка (*M*): Масса в килограммах, заявленная изготовителем, при которой выдвигающий механизм отвечает требованиям прочности и долговечности.

П р и м е ч а н и е — Предельно допустимая нагрузка на выдвигающий механизм в других стандартах EN обозначается как максимально допустимая масса.

3.4 амортизационный механизм: Механизм, который плавно тормозит выдвигаемые элементы до полной остановки.

4 Общие условия проведения испытаний

4.1 Подготовка

Выдвигающий механизм должен соответствовать инструкции по сборке. Если инструкции по монтажу, включающие указания по установке и сборке, не были предоставлены изготовителем, то необходимо выбрать самую неблагоприятную конструкцию для испытаний и указать тип сборки в протоколе испытаний. Фурнитуру следует закрепить до начала проведения испытаний. Повторное закрепление фурнитуры возможно, только если это указано в инструкции изготовителя. Если для получения наиболее неблагоприятной для испытаний конструкции необходимо изменить компоновку элементов, это должно быть указано в протоколе испытаний.

При испытаниях ряда аналогичных выдвигающих механизмов необходимо испытывать самый неблагоприятный вариант.

Испытания проводят в закрытом помещении при температуре воздуха от 15 °С до 25 °С.

В случае если во время испытаний температура воздуха окажется ниже 15 °С или выше 25 °С, то максимальные и минимальные значения температуры указывают в протоколе испытаний.

Выдвигаемые элементы, части которых содержат гигроскопичные полимеры, такие как полиамид, выдерживают при температуре (23 ± 5) °С в течение семи дней и подвергают кондиционированию при относительной влажности воздуха (50 ± 5) %.

В случае изменений, не предусмотренных процедурой испытаний, испытания проводят как можно ближе к описанию, а отклонения записывают в протокол.

Перед началом испытаний проводят визуальный осмотр изделия мебели. Все выявленные дефекты регистрируются в целях исключения того, что они возникли в ходе проведения испытаний. При необходимости выполняют измерения.

4.2 Испытательное устройство

Если не указано иное, испытания могут быть проведены с помощью любого подходящего устройства, так как результаты испытаний не зависят от испытательного устройства.

Испытательное устройство не должно препятствовать деформации выступающего элемента, то есть в ходе испытаний устройство должно быть достаточно подвижным, учитывая деформацию выступающего элемента.

Нагрузочные штампы (при их наличии) должны иметь возможность поворота в направлении приложения усилия. Центр поворота должен располагаться как можно ближе к плоскости приложения нагрузки.

4.3 Прилагаемые усилия

При статических испытаниях нагрузкой усилия прикладывают достаточно медленно, чтобы динамическими нагрузками можно было пренебречь.

Если не указано иное, то усилия прикладывают в течение интервала от 10 до 15 с.

При испытаниях на долговечность усилия прикладывают со скоростью, не приводящей к чрезмерному нагреванию. Значение усилия можно заменить значениями массы. При этом применяют соотношение $10 \text{ Н} = 1 \text{ кг}$.

4.4 Предельные отклонения

Если не указано иное, то допускаются следующие предельные отклонения:

- усилие: $\pm 5 \%$ номинального усилия;
- скорость: $\pm 5 \%$ номинальной скорости;
- масса груза: $\pm 1 \%$ номинальной массы груза;
- размеры: $\pm 1 \text{ мм}$ номинальных размеров;
- угол: $\pm 2^\circ$ номинального угла.

Предельное отклонение от направления действия нагружающего штампа для испытания на захлопывание должно быть $\pm 5 \text{ мм}$.

4.5 Последовательность проведения испытаний

Испытания следует проводить в соответствии с нумерацией разделов настоящего стандарта. Если очередность испытаний будет отклоняться от данной последовательности, то это необходимо указать в протоколе испытаний.

4.6 Осмотр и оценка результатов

До и после каждого испытания необходимо провести подстройки в соответствии с инструкцией. Каждую нагрузку фиксируют до и после испытания, изменения в настройке вносят в протокол.

Все изменения, выявленные начиная с первого испытания, должны быть зафиксированы.

Следует обратить внимание на следующие пункты:

- a) повреждение элементов или их соединений;
- b) разъединение неразъемного соединения, проверяемое вручную;
- c) деформация или износ детали или части детали, приводящие к их неисправности;
- d) разъединение механизмов, с помощью которых закреплены элементы;
- e) любая неисправность деталей или их частей.

5 Приспособления для испытаний

5.1 Нагружающий штамп

Жесткий диск диаметром 100 мм (или 50 мм при ограниченном пространстве) с гладкой поверхностью и кромкой, скругленной радиусом 12 мм.

5.2 Устройства для испытаний на захлопывание (открывание/закрывание)

Два примера устройств и инструкции для их калибровки приведены в приложении В.

5.3 Грузы

Грузы выбирают таким образом, чтобы они не усиливали устойчивость и прочность испытуемого изделия и не перераспределяли нагрузку.

5.4 Стеклошары

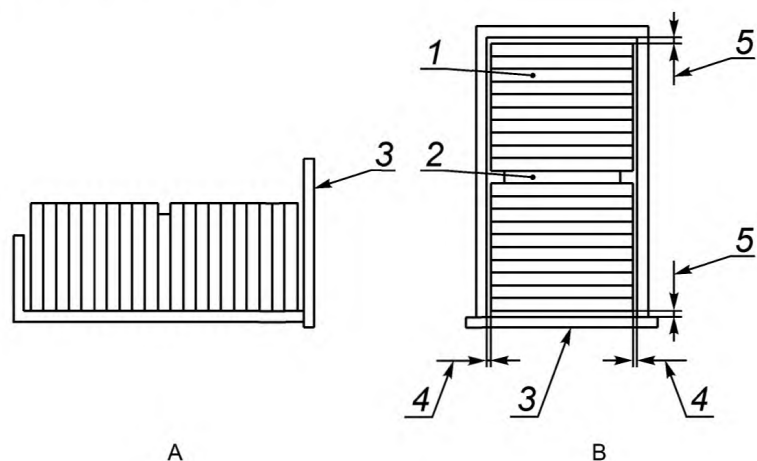
Шары из цельного стекла диаметром 10—15 мм. Ими заполняют эластичный мешок такого размера, чтобы шары в нем во время испытаний могли свободно перекачиваться из стороны в сторону.

Если объем стеклянных шаров будет превышать объем выдвижного элемента, то необходимо использовать стальные шары. Это должно быть отмечено в протоколе испытаний.

5.5 Грузы для подвесных элементов в регистратуре

Подвесные ящики должны быть заполнены бумагой или она должна быть заменена ее эквивалентом, как показано на рисунке 1.

В случае если достичь предельно допустимой нагрузки не удастся с помощью бумаги, то в качестве дополнительной массы выступают стальные пластины, укладываемые с интервалом между бумажным наполнителем. Это должно быть отмечено в протоколе испытаний.



Обозначения:

1 — бумага; 2 — прокладочный материал (например, пенопласт), помещенный в середине выдвигающего элемента; 3 — фронтальная часть выступающего элемента; 4 — величина зазора.

Примечание — Определяется размерами бумаги;

5 — величина зазора (25 ± 6 мм); А — вид сбоку; В — вид сверху.

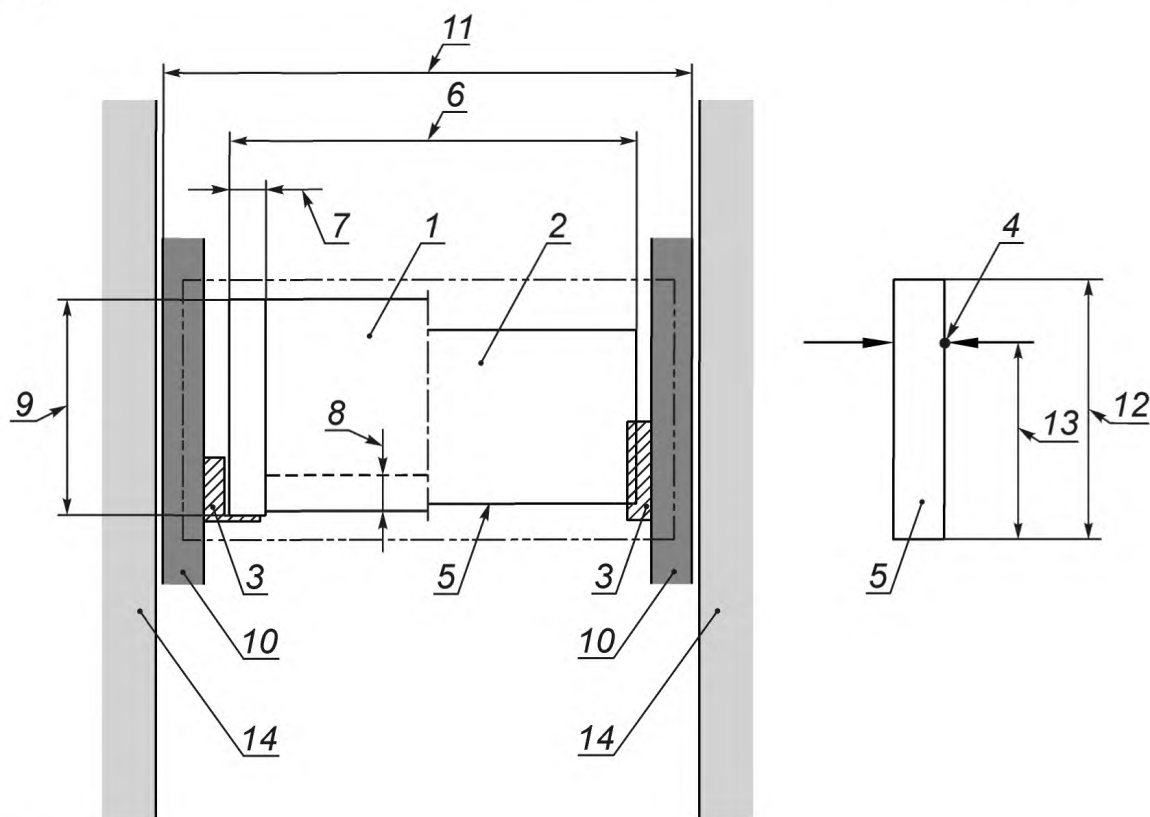
Рисунок 1 — Наполнение подвесных элементов бумагой

5.6 Испытательная рама и испытуемый выдвижной ящик

Испытания, приведенные в 6.2 и 6.3, проводят в испытательной раме (рисунок 2), которая устроена таким образом, чтобы деформации при нагрузках не превышали 1 мм.

Если изготовителем не указано иное, то выдвижной элемент должен быть закреплен на боковой стенке (стойке) из древесно-стружечной плиты (см. 5.7).

Расстояние между внутренними поверхностями древесно-стружечных плит должно быть указано изготовителем. В случае если этого не указано, расстояние должно составлять (590 ± 10) мм (рисунок 2, позиция 11).



Обозначения:

1 — выдвижной ящик из древесно-стружечной плиты; 2 — выдвижной элемент (альтернативный); 3 — выдвижные направляющие; 4 — точка приложения усилия при открывании и закрывании (приложение А); 5 — накладная стенка из древесно-стружечной плиты толщиной 16 мм; 6 — ширина выдвижного ящика; 7 — толщина боковой стенки ящика, равная 16 мм (толщина древесно-стружечной плиты); 8 — толщина дна выдвижного ящика, равная 16 мм (толщина древесно-стружечной плиты); 9 — высота выдвижного ящика; 10 — толщина боковины, равная 16 мм (толщина древесно-стружечной плиты); 11 — внешний размер между стенками боковин; 12 — высота накладной стенки; 13 — высота точки приложения усилия при открывании и закрывании (приложение А); 14 — испытательная рама

Рисунок 2 — Испытательная рама и испытуемый ящик

Высоту фронтальной части указывает изготовитель. Если этого не указано, то она должна составлять 300 мм. Точка приложения усилия должна быть расположена на 50 мм ниже верхней кромки фронтальной части.

Если выдвижной элемент испытывают без указания на конкретный выдвижной ящик, ящик должен быть изготовлен из древесно-стружечной плиты толщиной 16 мм в случае, если изготовитель не указал иных размеров.

5.7 Характеристики древесно-стружечных плит

Характеристики древесно-стружечных плит должны соответствовать данным, приведенным в таблице 1.

Т а б л и ц а 1 — Характеристики древесно-стружечных плит

Характеристика	Ссылка на стандарт	Значение
Сопротивление выдергиванию шурупов параллельно оси	EN 320:2011	(1100 ± 100) Н
Плотность плиты	EN 323:1993	(0,65 ± 0,05) г/см ³

5.8 Деревянная рейка

Деревянная рейка плотностью более 0,55 г/см³, шириной от 40 мм и толщиной от 20 мм. Длина зависит от внутреннего размера выдвижного элемента.

6 Методы испытаний и требования

6.1 Общие сведения

Для испытаний следует использовать три комплекта выдвижных элементов.

Первый комплект следует использовать при последовательности испытаний согласно 6.2.

Второй комплект следует использовать при последовательности испытаний согласно 6.3.

Третий комплект следует использовать при последовательности испытаний согласно 6.4.

6.2 Испытания на перегрузку

6.2.1 Общие положения

В испытаниях, указанных в 6.2, предельно допустимая нагрузка на выдвижной элемент соответствует M (3.3). В случае если не указано иное, нагрузка должна осуществляться с дополнительным грузом (5.3).

6.2.2 Статическая нагрузка, направленная вертикально вниз

Выдвижной элемент может быть выдвинут до выдвижного предохранителя. В случае если подобного механизма нет, выдвижной элемент выдвигают на 1/3 внутренней длины (глубины) или по меньшей мере на расстояние, при котором выдвижной элемент останется в глубине испытательной рамы до 100 мм.

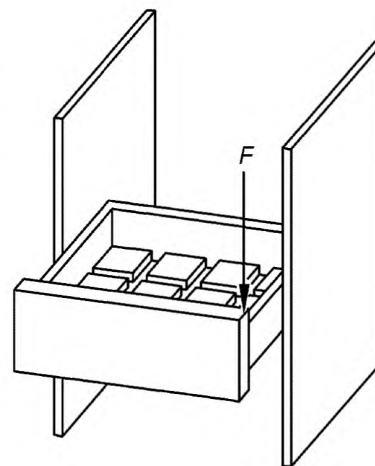
Статическая нагрузка, направленная вертикально вниз, соответствует предельно допустимой нагрузке M (3.3), но не более чем максимальное значение, указанное в приложении С, нагрузки направленной на верхний угол накладной (передней) стенки выдвижного элемента (рисунок 3).

Нагрузку прикладывают 10 раз.

Выдвижной элемент или его комплектующие не должны выпадать из проема испытательного корпуса.

6.2.3 Статическая нагрузка, направленная горизонтально на кромку

Выдвижной элемент может быть выдвинут до выдвижного предохранителя. В случае если подобного механизма нет, выдвижной элемент выдвигают до 1/3 внутренней длины (глубины) или на расстояние, при котором выдвижной элемент остается в глубине испытательной рамы до 100 мм.



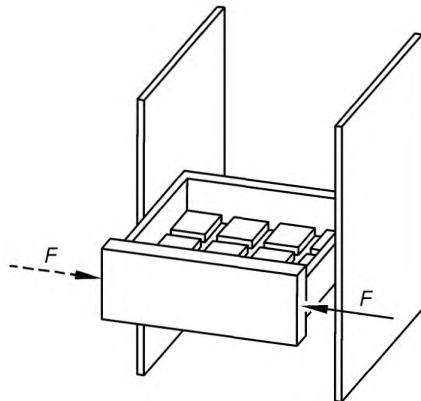
Обозначение:

F — усилие

Рисунок 3 — Статическая нагрузка, направленная вертикально вниз

На середину кромки накладной (передней) стенки прикладывают усилие, направленное горизонтально и составляющее 50 % предельно допустимой нагрузки (3.3), но не более, чем установленное максимальное усилие, указанное в Приложении С (рисунок 4). Нагрузку прикладывают пять раз.

Испытание проводят пять раз и на противоположную кромку накладной (передней) стенки выдвижного элемента (рисунок 4).



Обозначение:

F — усилие

Рисунок 4 — Статическая нагрузка, направленная горизонтально на кромку

Выдвижной элемент или его комплектующие не должны выпадать из проема испытательного корпуса.

6.2.4 Статическая нагрузка, направленная наружу

Данное испытание предназначено только для выдвижных элементов с выдвижным предохранителем в открытом положении.

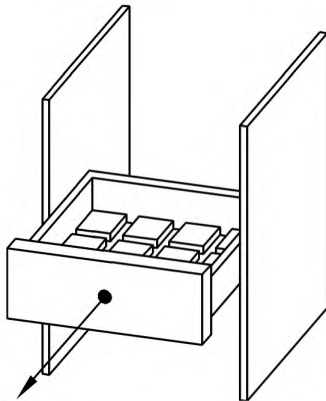


Рисунок 5 — Статическая нагрузка при выдвижении

Усилие, указанное в приложении С (рисунок 5), прикладывают к накладной (передней) стенке в направлении выдвижения.

Выдвижной элемент или его составляющие не должны выпадать из проема испытательной рамы.

6.2.5 Испытание на захлопывание

Выдвижной элемент закрепляют на направляющих и на нем проводят испытание предельно допустимой нагрузкой M (3.3). Нагрузку осуществляют с помощью стеклянных шаров (5.4), а в случае для ящиков, используемых для картотек в регистратуре, — с помощью бумаги (5.5), как показано на рисунке 1.

Выдвижной элемент открывают на 300 мм, в противном случае он может быть выдвинут полностью. Выдвижные элементы без выдвижного предохранителя должны открываться настолько, чтобы 100 мм их глубины оставалось в испытательной раме.

Выдвижной элемент закрывают 10 раз со скоростью, указанной в приложении С (рисунок 1).

П р и м е ч а н и е — Два устройства, предназначенные для испытания на захлопывание, представлены в приложении В.

Усилие закрывания прикладывают на всем расстоянии движения и прекращают за 10 мм перед осуществлением удара о стенки испытательной рамы.

Испытание на захлопывание для случая открывания (рисунок 2) осуществляют по тому же принципу, как было описано выше, в том случае, если выдвижной элемент имеет выдвижной предохранитель в открытом положении.

Выдвижной элемент или его составляющие не должны выпадать из проема испытательной рамы.

6.3 Функциональные испытания

6.3.1 Общие сведения

При испытании согласно 6.3 на выдвижение проводят испытание предельно допустимой нагрузкой M (3.3). Если не указано иное, нагрузка должна осуществляться с дополнительными грузами (5.3).

6.3.2 Прогиб дна выдвижного элемента

Данное испытание предназначено только для выдвижных элементов с дном.

Определяют самую прогнутую точку ненагруженного дна.

Дно нагружают в соответствии с 6.3 (рисунок 6).

Через 15 мин. определяют самую прогнутую точку нагруженного дна и значение прогиба.

Прогиб не должен превышать $1/75$ наименьших внутренних размеров (ширины или глубины).

6.3.3 Деформация передней и задней стенок

Данное испытание предназначено только для выдвижных элементов с задними и передними стенками.

Статическое усилие должно составлять $2/3$ предельно допустимой нагрузки $M(3.3)$, но не должно превышать усилие, указанное в приложении С. Усилие прикладывают на расстоянии $2/3$ внутренней высоты от верхней кромки самых низких элементов (передняя и задняя стенки) и на середине ширины передней и задней стенок с помощью деревянной рейки.

В ходе испытания дно не должно выпасть, и выдвижной элемент должен функционировать после проведения испытания.

6.3.4 Функциональные усилия

Максимальные усилия при открывании и закрывании выдвижных механизмов, включая защелкивание, определяют при испытании на направленную вниз статическую нагрузку (6.3.5) и при испытании на статическую нагрузку, направленную в горизонтальном направлении на кромку передней стенки (6.3.11).

Усилие прикладывают в точке в соответствии с рисунком 2.

Измерение должно осуществляться перпендикулярно фронтальной части передней стенки и параллельно направлению выдвижения ящика.

Измерения должны происходить так медленно, чтобы исключить влияние динамических и амортизирующих сил.

У выдвижных элементов с выдвижным предохранителем в открытом положении определяют максимальные усилия при открывании в области от полностью закрытого положения до точки, в которой выдвижной элемент на 10 мм не доходит до полностью открытого положения. Если нет выдвижного предохранителя для открывания, максимальные усилия определяют до точки, когда выдвижной элемент на $2/3$ внутренней длины (глубины) или, как минимум, на 100 мм остается в испытательной раме.

У выдвижных элементов с выдвижным предохранителем в открытом положении определяют максимальные усилия при закрывании от точки, в которой выдвижной элемент выдвинут на 50 мм, до положения полного закрытия. Если нет выдвижного предохранителя в открытом положении, определяют до точки, когда ящик на $2/3$ внутренней длины (глубины) или, как минимум, на 100 мм остается в испытательной раме.

Если предельно допустимая нагрузка менее 40 кг, усилия при открывании и закрывании не должны превышать 50 Н.

Если предельно допустимая нагрузка больше или равна 40 кг, усилия при открывании и закрывании не должны превышать 12,5 % предельно допустимой нагрузки.

6.3.5 Первое испытание на статическую нагрузку, направленную вертикально вниз

Выдвижной элемент выдвинут до выдвижного предохранителя или в случае, если нет выдвижного предохранителя, на $1/3$ внутренней длины (глубины), или чтобы 100 мм глубины выдвижного элемента осталось в испытательной раме.

Вертикальное статическое усилие, соответствующее 50 % предельно допустимой нагрузки $M(3.3)$, не превышающей максимальное усилие, указанное в Приложении С, прикладывают к верхнему углу передней стенки выдвижного элемента (рисунок 3).

Нагрузку прикладывают пять раз.

Выдвижной элемент должен остаться в рабочем состоянии.

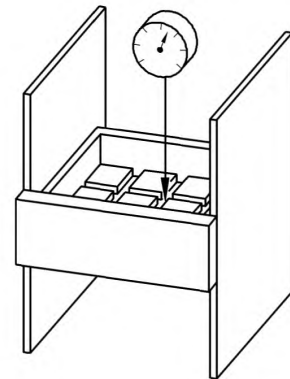
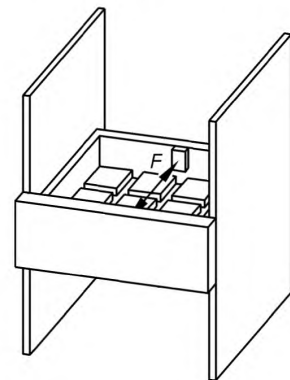


Рисунок 6 — Нагрузка дна выдвижного элемента



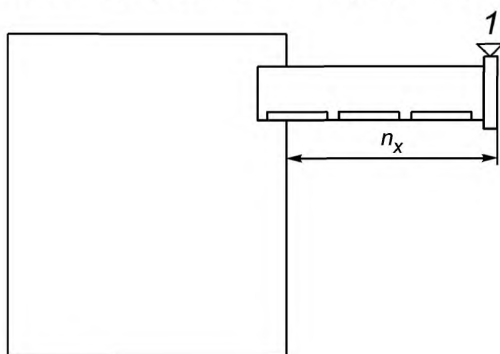
Обозначение:
F — усилие

Рисунок 7 — Нагрузка передней и задней стенок

6.3.6 Первое испытание на статическую нагрузку, направленную горизонтально

Выдвижной элемент выдвинут до предохранителя или в случае, если нет предохранителя, на 1/3 внутренней длины (глубины), или чтобы 100 мм глубины выдвижного элемента осталось в испытательной раме.

Горизонтальное усилие, соответствующее 25 % предельно допустимой нагрузки M (3.3), не превышающей максимальное усилие, указанное в приложении С, прикладывают к середине боковой кромки накладной (передней) стенки (рисунок 4).



Обозначения:

1 — точка приложения нагрузки; n_x — длина выступающей части

Рисунок 8 — Проседание по накладной стенке

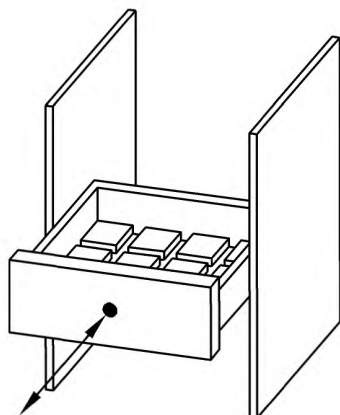


Рисунок 9 — Испытания на долговечность

должны оставаться функционирующими при каждом цикле.

Примечание 1 — Если выдвижной элемент снабжен устройствами защелкивания и закрытия, скорость v в начале закрывания и открывания должна составлять

$$v = \frac{35}{95 + M},$$

где M — предельно допустимая нагрузка.

Выдвижной элемент при приложении усилий должен открываться и закрываться со скоростью от 4 до 15 циклов в минуту.

Примечание 2 — Рекомендуемая средняя скорость составляет $(0,25 \pm 0,1)$ м/с. Выдвижной элемент должен остаться в рабочем состоянии.

6.3.9 Проседание накладной стенки

Проседание нагруженных выдвижных элементов определяют по 6.3.7.

Нагрузку прикладывают пять раз.

Испытание повторяют пять раз на противоположной боковой кромке накладной (передней) стенки.

Выдвижной элемент должен остаться в рабочем состоянии.

6.3.7 Определение проседания по накладной стенке

Во время испытания на долговечность выдвижной элемент должен быть не нагружен и полностью выдвинут. Если нет выдвижного предохранителя в открытом положении, выдвижной элемент должен быть выдвинут на 1/3 внутренней длины (глубины) или чтобы 100 мм глубины выдвижного элемента осталось в испытательной раме.

Вертикальное положение в середине верхней кромки накладной стенки принимают за точку отсчета для определения проседания по 6.3.9 (рисунок 8) с точностью до 0,1 мм.

6.3.8 Долговечность

Загрузку бумагой выдвижных элементов для карточек в регистратуре (5.5) следует выполнять, как представлено на рисунке 1.

Выдвижение выдвижных элементов должно происходить плавно и без усилия на накладную стенку такое количество циклов, как указано в приложении С (рисунок 9).

Выдвижной элемент выдвигают из положения полного закрытия на 1/3 внутренней длины (глубины) или чтобы 100 мм его глубины осталось в испытательной раме (рисунок 9). Для выдвижных элементов, которые оснащены любым выдвижным предохранителем в открытом положении, выдвижной элемент открывают без нагрузки на выдвижной предохранитель.

Если выдвижной элемент снабжен устройствами защелкивания и закрытия, включая самооткрывающиеся и самозапирающиеся механизмы, эти механизмы

Проседание не должно превышать 4 % длины выдвижного элемента n_x (рисунок 8). При отсутствии выдвижного предохранителя при открывании, за длину выдвижного элемента принимают 1/3 внутренней длины (глубины) или длину, исключаящую 100 мм глубины выдвижного элемента, оставшуюся в испытательной раме.

6.3.10 Второе испытание на статическую нагрузку, направленную вертикально вниз

Выдвижной элемент выдвинут до выдвижного предохранителя или, в случае если нет выдвижного предохранителя, на 1/3 внутренней длины (глубины), или чтобы 100 мм глубины выдвижного элемента осталось в испытательной раме.

Вертикальное статическое усилие, соответствующее 50 % предельно допустимой нагрузки M (3.3), не превышающее максимальное усилие, указанное в приложении С, прикладывают к верхнему углу кромки накладной стенки выдвижного элемента (рисунок 3).

Нагружение проводят пять раз.

Выдвижной элемент должен остаться в рабочем состоянии.

6.3.11 Второе испытание на статическую нагрузку, направленную горизонтально на кромку накладной (передней) стенки

Выдвижной элемент выдвинут до выдвижного предохранителя или, в случае если нет предохранителя, на 1/3 внутренней длины (глубины), или чтобы 100 мм глубины выдвижного элемента осталось в испытательной раме.

Горизонтальное усилие, соответствующее 25 % предельно допустимой нагрузки M (3.3), не превышающее максимальное усилие, указанное в приложении С, прикладывают на середину боковой кромки накладной (передней) стенки выдвижного элемента (рисунок 4).

Нагружение проводят пять раз.

Испытание повторяют пять раз на противоположной кромке накладной (передней) стенки выдвижного элемента (рисунок 4).

Выдвижной элемент должен остаться в рабочем состоянии.

6.3.12 Функциональные усилия

Максимальное усилие (при открывании и закрывании) указано в 6.3.4.

В случае если нагрузка меньше 40 кг, усилия при открывании и закрывании не должны превышать 50 Н.

Если же нагрузка более или равна 40 кг, усилия при открывании и закрывании не должны превышать 12,5 % максимальной нагрузки.

6.3.13 Испытание на захлопывание (при открывании/закрывании)

Испытание на захлопывание проводят в соответствии с 6.2.5.

Выдвижной элемент должен оставаться в рабочем состоянии.

6.4 Устойчивость к коррозии

В случае необходимости следует проводить испытание на устойчивость к коррозии на третьем испытательном комплекте выдвижных элементов в соответствии с EN ISO 6270-2.

Требование: три цикла KFW (при изменении влажности и температуры воздуха).

Ни одна деталь, видимая на поверхности выдвижных элементов, кроме кромок металлических деталей, полученных в результате резания, шлицев в головке винта, головок заклепок, деталей из алюминия и деталей, полученных литьем под давлением из цинка, не должна подвергаться коррозии. При этом должны сохраняться эксплуатационные свойства.

Если испытания на устойчивость к коррозии не проводили, данный факт должен быть указан в информации о продукции (приложение А).

6.5 Протокол испытаний

Протокол испытаний должен содержать по крайней мере следующую информацию:

- a) ссылка на настоящий стандарт и документ, требующий соответствия настоящему стандарту;
- b) подробное описание испытуемых выдвижных элементов, включая их массу;
- c) все установленные перед испытанием дефекты;
- d) результаты испытаний в соответствии с 6.2.2—6.4;
- e) данные, которые должны содержаться в информации о продукции (приложение А);
- f) нагрузка и цикличность при испытании на долговечность;
- g) данные об отклонениях от настоящего стандарта;
- h) наименование и адрес испытательного органа;
- i) дата проведения испытаний.

Приложение А
(обязательное)

Информация о продукции

А.1 Общие сведения

Техническое описание продукции предназначено для оказания помощи изготовителям и проектировщикам мебели при выборе выступающих элементов для определенных целей применения.

Таким образом, изготовитель выступающих элементов должен предоставить сведения, как минимум, об указанных в данном приложении характеристиках продукции.

А.2 Область применения

Сведения о продукции должны содержать данные о материалах, которые подходят для использования с выдвижными элементами, например: массивная древесина, древесно-стружечная плита.

Производственная информация должна содержать данные о результатах испытаний (приложение С, таблицы С.1, С.2, графы 1,2 или 3).

А.3 Предельно допустимая нагрузка

Сведения о продукции должны содержать данные о массе выдвижного элемента M , кг, которая соответствует требованиям нормы.

А.4 Фиксирующий механизм в открытом положении

Сведения о продукции должны содержать данные о наличии фиксирующего механизма в открытом положении.

А.5 Максимальная высота накладной (передней) стенки

Сведения о продукции должны содержать данные о максимальной высоте накладной (передней) стенки.

А.6 Испытания на устойчивость к коррозии

Сведения о продукции должны содержать данные о том, было ли проведено испытание на устойчивость к коррозии и были ли соблюдены все требования.

А.7 Дополнительные данные

Дополнительные данные о результатах данных испытаний, например проседание передней стенки и прогиб дна, должны предоставляться по требованию.

**Приложение В
(обязательное)**

**Устройства для испытаний на захлопывание выдвижных элементов
(открывание/закрывание)**

В.1 Краткое описание

Легкие (ненагруженные) выдвижные элементы всегда выдвигают с большей скоростью, чем тяжелые (нагруженные). В этом случае трение незначительно препятствует открыванию.

Стандартные «пустые» и «полные» выдвижные элементы массой 5 кг и 35 кг соответственно при минимальном трении используют при моделировании таких условий. При этом регулируют скорость закрывания механизма для установления его на стандартную величину при открывании.

В.2 Испытательная установка для регулирования стопора

В.2.1 Пневматическая испытательная установка

Данная испытательная установка состоит из приводимого в действие пневматического поршня/цилиндра с минимальным трением и устройством для подведения сжатого воздуха из воздушного резервуара. Подвод воздуха от воздушного резервуара к поршню/цилиндру регулируется пневмоклапаном, который обеспечивает быструю подачу воздуха от резервуара к поршню/цилиндру, если данный пневмоклапан включен. Расход воздуха в потоке регулируется соединительными подводами с соответствующим внутренним диаметром и длиной (рисунок В.3).

В.2.2 Испытательная установка с грузом и шнуром

Выдвижной элемент должен открываться и закрываться с помощью подвешенного груза, который закреплен на шнуре или веревке, и канатного блока с подшипником с малым трением.

В.3 Калибрование

В.3.1 Пневматическая испытательная установка

При использовании двух стандартных выдвижных элементов массой 5 или 35 кг соответственно при движении возникает сила трения, равная в общем не более 10 Н, и калибрование испытательного устройства происходит таким образом, что рекомендуемая скорость при открывании и закрывании выбирается из таблиц С.1 и С.2.

Данные результаты являются удовлетворительными, если давление устанавливается на уровне, позволяющем получить скорость калибрования для выдвижного элемента массой 35 кг. Далее подгоняют длину трубки от регулятора давления, чтобы получить скорость калибрования при массе выдвижного элемента 5 кг.

В.3.2 Испытательная установка с грузом и шнуром

Массу рассчитывают в килограммах по следующей формуле:

$$m = K^3 \cdot \sqrt{M},$$

где M — предельно допустимая нагрузка.

При использовании значений K в таблицах С.1 и С.2 скорость захлопывания соответствует при движении выдвижного элемента выбранным значениям на расстоянии движения 300 мм при пневматическом испытательном устройстве.

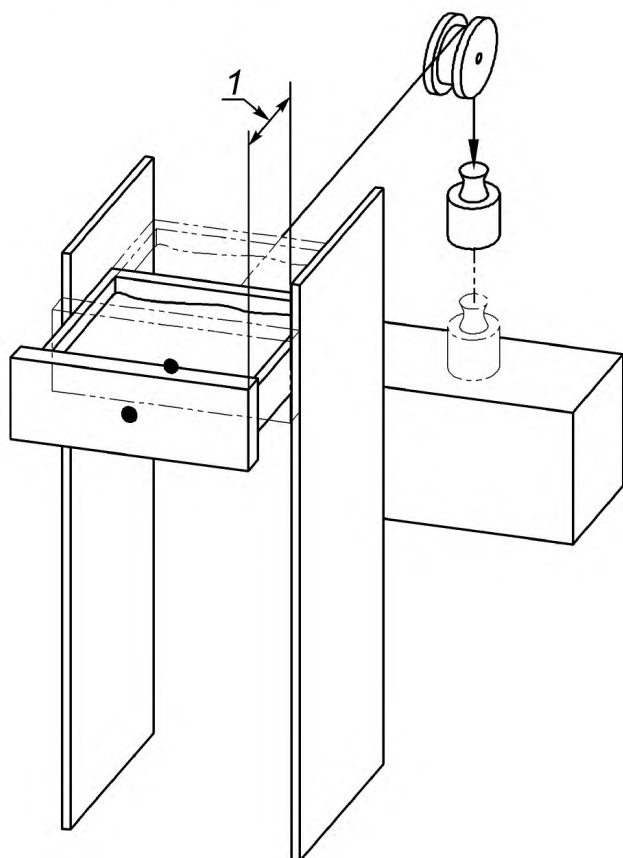
При другой величине пути выдвижения или при других условиях калибрования, чем те, которые указаны в таблицах С.1 и С.2, постоянная K должна быть установлена эмпирически, чтобы она была сопоставима с результатами настройки пневматического испытательного устройства.

В.4 Методика

В.4.1 Испытание на захлопывание при закрывании

Выдвижной элемент может максимально выдвигаться на 300 мм или на 1/3 внутренней длины (глубины), или чтобы 100 мм глубины выдвижного элемента осталось в испытательной раме.

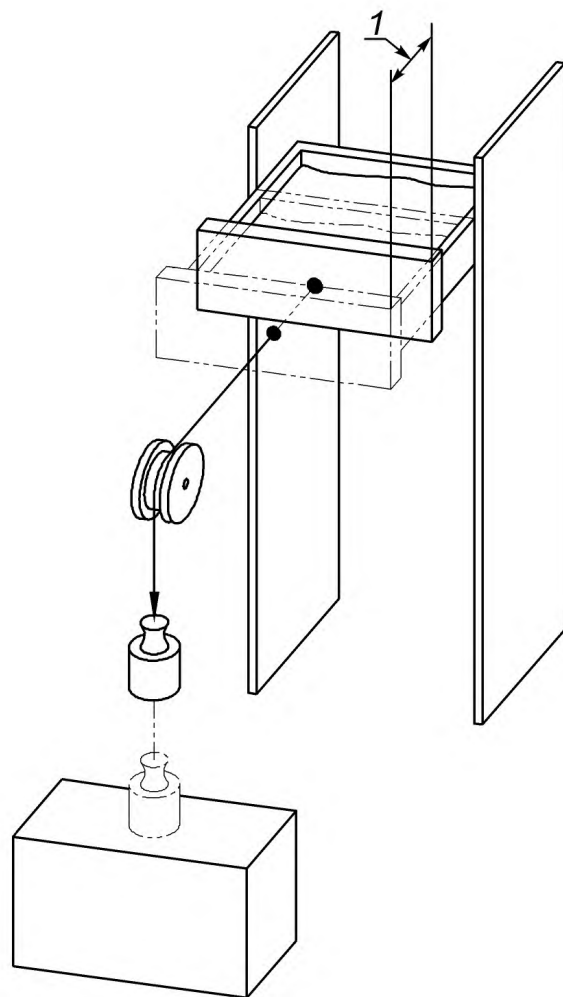
Выдвижной элемент закрывают из этого положения.



Обозначения:

1 — расстояние направляющей меньше или равно 300 мм

Рисунок В.1 — Испытание на захлопывание при закрытии выступающего элемента (пример с подвешенным грузом)



В.4.2 Испытание на захлопывание при открывании

Это испытание предназначено только для выдвижных элементов с выдвижным предохранителем в открытом положении.

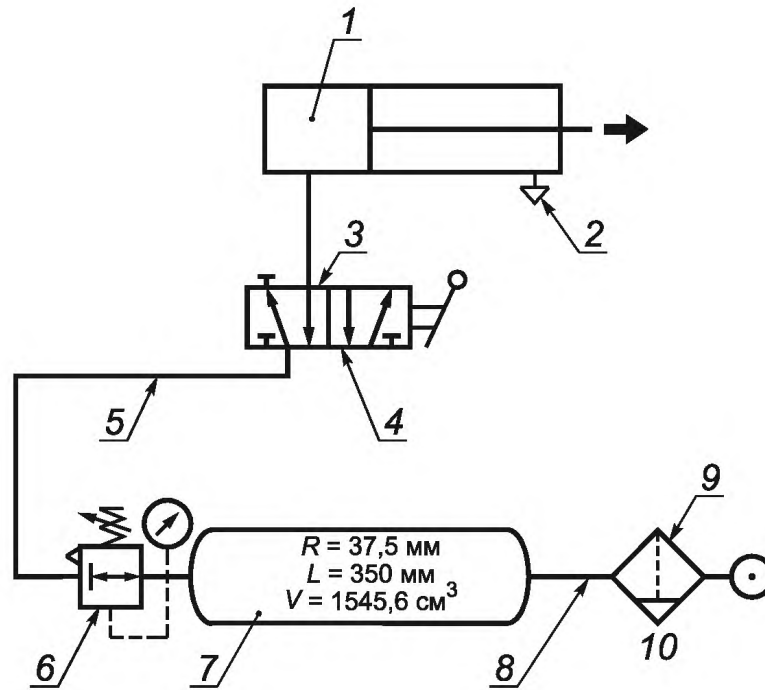
Выдвижной элемент закрывают на глубину до 300 мм от полностью открытого положения или закрывают полностью, если расстояние направляющей меньше 300 мм.

Выдвижной элемент открывают из этого положения.

Обозначения:

1 — расстояние направляющей меньше или равно 300 мм

Рисунок В.2 — Испытание на захлопывание при открывании выступающего элемента (пример с подвешенным грузом)



Обозначения:

1 — цилиндр диаметром 40 мм, длина направляющей 300 мм; 2 — свободный выход воздуха; 3 — клапан, смонтированный непосредственно на цилиндре; 4 — клапан (воздушные отверстия с расходом воздуха 900 л/мин); 5 — длина труб 720 мм, внутренний диаметр 6 мм; 6 — регулятор давления для прохождения воздуха; 7 — емкость для воздуха; 8 — длина труб 1040 мм, внутренний диаметр 3 мм; 9 — очиститель воздуха; 10 — начальное давление 6 бар

Рисунок В.3 — Схема пневматического испытательного устройства для испытания выдвигаемых элементов на захлопывание

Приложение С
(обязательное)

Испытательные параметры

Параметры испытаний, приведенные в графах 1, 2 и 3, считаются пригодными для выдвигаемых элементов, используемых в большинстве областей, от бытовых до промышленных.

Т а б л и ц а С.1 — Испытания на перегрузку

Раздел/испытание	Единица измерения	Значение грузов и скоростей		
		1	2	3
6.2.2 Статическая нагрузка, направленная вертикально вниз (max)	Н	200	250	300
6.2.3 Статическая нагрузка, направленная горизонтально (max)	Н	100	125	150
6.2.4 Статическая нагрузка, направленная на открывание (max)	Н	200		
6.2.5 Испытания на захлопывание (при открывании и закрывании) Переменная (с грузом и шнуром) Скорость калибрования (при пневматическом испытательном устройстве)	К	2,5		
	м/с	1,0/1,3		

Т а б л и ц а С.2 — Функциональные испытания

Раздел/испытание	Единица измерения	Значение грузов и скоростей		
		1	2	3
6.3.3 Нагрузка на переднюю и заднюю стенку (max)	Н	100	200	200
6.3.5 и 6.3.10 Статическая нагрузка, направленная вертикально вниз (max)	Н	100	150	200
6.3.6 и 6.3.11 Статическая боковая нагрузка (max)	Н	50	75	100
6.3.7 Долговечность	Циклы	20000	50000	80000 ^{a)}
6.3.12 Испытания на захлопывание (при открывании и закрывании) Переменная (с грузом и шнуром) Скорость калибрования (при пневматическом испытательном устройстве)	К	1,25		
	м/с	0,5/0,8		
a) Если нагрузка больше 15 кг: 60000 циклов.				

**Приложение ДА
(справочное)**

**Сведения о соответствии межгосударственных стандартов
ссылочным международным стандартам**

Т а б л и ц а ДА.1

Обозначение и наименование ссылочного международного стандарта	Степень соответствия	Обозначение и наименование межгосударственного стандарта
EN 15338:2010 Furniture — Assessment of surface resistance to cold liquids	IDT	ГОСТ EN 15338 Фурнитура для мебели. Прочность и долговечность выступающих элементов и их компонентов
EN 320:2011* Плиты древесно-стружечные и древесноволокнистые. Определение сопротивления извлечению винтов вдоль оси	—	*
EN 323:1993 Плиты древесные. Определение плотности	—	*
EN ISO 6270-2 Краски и лаки. Определение влагостойкости. Часть 2. Методика экспонирования образцов в атмосфере конденсационной влаги	—	*
<p>* Соответствующий межгосударственный стандарт отсутствует.</p> <p>П р и м е ч а н и е — В настоящей таблице использовано следующее условное обозначение степени соответствия стандартов:</p> <p>- IDT — идентичный стандарт.</p>		

Ключевые слова: фурнитура для мебели, методы испытания, прочность и долговечность, выступающие элементы и их компоненты

Редактор *А.Д. Чайка*
Технический редактор *В.Н. Прусакова*
Корректор *В.Е. Нестерова*
Компьютерная верстка *О.Д. Черепковой*

Сдано в набор 09.12.2013. Подписано в печать 11.12.2013. Формат 60×84 $\frac{1}{8}$. Гарнитура Ариал.
Усл. печ. л. 2,32. Уч.-изд. л. 1,75. Тираж 73 экз. Зак. 1474.

ФГУП «СТАНДАРТИНФОРМ», 123995 Москва, Гранатный пер., 4.
www.gostinfo.ru info@gostinfo.ru
Набрано во ФГУП «СТАНДАРТИНФОРМ» на ПЭВМ.
Отпечатано в филиале ФГУП «СТАНДАРТИНФОРМ» — тип. «Московский печатник», 105062 Москва, Лялин пер., 6.