
ФЕДЕРАЛЬНОЕ АГЕНТСТВО
ПО ТЕХНИЧЕСКОМУ РЕГУЛИРОВАНИЮ И МЕТРОЛОГИИ



НАЦИОНАЛЬНЫЙ
СТАНДАРТ
РОССИЙСКОЙ
ФЕДЕРАЦИИ

ГОСТ Р МЭК
61125—
2013

ЖИДКОСТИ ИЗОЛЯЦИОННЫЕ НЕИСПОЛЬЗОВАННЫЕ НА ОСНОВЕ УГЛЕВОДОРОДОВ

Методы определения стойкости к окислению

IEC 61125:1992
Unused hydrocarbon-based insulating liquids — Test methods for evaluating
the oxidation stability
(IDT)

Издание официальное



Москва
Стандартинформ
2014

Предисловие

1 ПОДГОТОВЛЕН Федеральным государственным унитарным предприятием «Всероссийский научно-исследовательский центр стандартизации, информации и сертификации сырья, материалов и веществ» (ФГУП «ВНИЦСМВ») на основе аутентичного перевода на русский язык указанного в пункте 4 стандарта, который выполнен ФГУП «Стандартинформ»

2 ВНЕСЕН Федеральным агентством по техническому регулированию и метрологии

3 УТВЕРЖДЕН И ВВЕДЕН В ДЕЙСТВИЕ Приказом Федерального агентства по техническому регулированию и метрологии от 29 апреля 2013 г. № 59-ст

4 Настоящий стандарт идентичен международному стандарту МЭК 61125:1992 «Неиспользованные изоляционные жидкости на основе углеводородов. Методы испытаний для оценки стойкости к окислению» (IEC 61125:1992 «Unused hydrocarbon-based insulating liquids — test methods for evaluating the oxidation stability»).

Наименование настоящего стандарта изменено относительно наименования указанного стандарта для приведения в соответствие с ГОСТ Р 1.5—2004 (подраздел 3.5).

При применении настоящего стандарта рекомендуется использовать вместо ссылочных международных стандартов соответствующие им национальные стандарты Российской Федерации и межгосударственные стандарты, сведения о которых приведены в дополнительном приложении ДА

5 ВВЕДЕН ВПЕРВЫЕ

Правила применения настоящего стандарта установлены в ГОСТ Р 1.0—2012 (раздел 8). Информация об изменениях к настоящему стандарту публикуется в ежегодном (по состоянию на 1 января текущего года) информационном указателе «Национальные стандарты», а официальный текст изменений и поправок — в ежемесячном информационном указателе «Национальные стандарты». В случае пересмотра (замены) или отмены настоящего стандарта соответствующее уведомление будет опубликовано в ближайшем выпуске информационного указателя «Национальные стандарты». Соответствующая информация, уведомление и тексты размещаются также в информационной системе общего пользования — на официальном сайте национального органа Российской Федерации по стандартизации в сети Интернет (gost.ru)

© Стандартинформ, 2013

Настоящий стандарт не может быть полностью или частично воспроизведен, тиражирован и распространен в качестве официального издания без разрешения Федерального агентства по техническому регулированию и метрологии

Содержание

Часть 1. Общие положения	1
1.1 Область применения	1
1.2 Нормативные ссылки	1
1.3 Основной принцип методов	2
1.4 Оборудование	2
1.5 Реактивы	8
1.6 Очистка пробирок для испытания	8
1.7 Катализатор	8
1.8 Подготовка пробы изоляционной жидкости	9
1.9 Испытания на окисленной изоляционной жидкости	9
Часть 2. Метод А	10
2.1 Сущность метода	10
2.2 Условия испытания	10
2.3 Проведение испытания	11
2.4 Испытания на окисленном масле	11
2.5 Протокол испытания	11
2.6 Прецизионность	11
Часть 3. Метод В	12
3.1 Сущность метода	12
3.2 Условия испытания	12
3.3 Проведение испытания	12
3.4 Испытания на окисленном масле (при необходимости)	13
3.5 Протокол испытания	14
3.6 Прецизионность	14
Часть 4. Метод С	14
4.1 Сущность метода	14
4.2 Условия испытания	14
4.3 Проведение испытания	15
4.4 Испытания на окисленной изоляционной жидкости	15
4.5 Протокол испытания	16
4.6 Прецизионность	16
Приложение А (обязательное) Определение максимального диаметра пор фильтра из спеченного стекла	17
Приложение В (обязательное) Характеристики термометров	19
Приложение ДА (справочное) Сведения о соответствии ссылочных международных стандартов национальным стандартам Российской Федерации (и действующим в этом качестве межгосударственным стандартам)	20

ЖИДКОСТИ ИЗОЛЯЦИОННЫЕ НЕИСПОЛЬЗОВАННЫЕ НА ОСНОВЕ УГЛЕВОДОРОДОВ**Методы определения стойкости к окислению**

Unused hydrocarbon-based insulating liquids. Methods for evaluating the oxidation stability

Дата введения — 2014—01—01

Часть 1. Общие положения**1.1 Область применения**

Настоящий стандарт устанавливает три метода испытаний для оценки стойкости к окислению нефтяных изоляционных масел и изоляционных жидкостей на основе углеводородов, в которых используют одну и ту же аппаратуру.

Стандарт состоит из четырех частей:

Часть 1

В части 1 установлены следующие положения, общие для всех методов:

- оборудование и реактивы;
- очистка лабораторной стеклянной посуды и оборудования;
- приготовление катализатора и проб изоляционной жидкости для испытания;
- определения на окисленной изоляционной жидкости.

Часть 2. Метод А

Метод А характеризует стойкость к окислению неиспользованных неингибированных нефтяных изоляционных масел в условиях ускоренного окисления.

Часть 3.

Метод В характеризует стойкость к окислению неиспользованных ингибированных нефтяных изоляционных масел в условиях ускоренного окисления.

Часть 4.

Метод С характеризует стойкость к окислению неиспользованных неингибированных и ингибированных углеводородных изоляционных жидкостей в условиях ускоренного окисления.

1.2 Нормативные ссылки

В настоящем стандарте использованы нормативные ссылки на следующие международные стандарты:

МЭК 247:1978 Определение относительной диэлектрической проницаемости, тангенса угла диэлектрических потерь ($\tan\delta$) и удельного сопротивления при постоянном токе изоляционных жидкостей (IEC 247:1978, Measurement of relative permittivity, dielectric dissipation factor and d.c. resistivity of insulating liquids)*

ИСО 383:1976 Посуда лабораторная. Шлифы взаимозаменяемые конические стеклянные (ISO 383:1976, Laboratory glassware — Interchangeable conical ground joints)

* Действует МЭК 60247:2004 Изоляционные жидкости. Определение относительной диэлектрической проницаемости, тангенса угла диэлектрических потерь ($\tan\delta$) и удельного сопротивления при постоянном токе (IEC 60247:2004, Insulating liquids — Measurement of relative permittivity, dielectric dissipation factor ($\tan\delta$) and d.c. resistivity).

ИСО 4793:1980 Фильтры лабораторные спеченные (пористые). Класс пористости, классификация и обозначение (ISO 4793:1980, Laboratory sintered (fritted) filters — Porosity grading, classification and designation)

ИСО 6344-1:1998 Шлифовальная шкурка. Гранулометрический анализ. Часть 1. Определение гранулометрического состава (ISO 6344-1:1998, Coated abrasives — Grain size analysis — Part 1: Grain size distribution test)

1.3 Основной принцип методов

Через жидкую пробу для испытания, поддерживаемую при заданной температуре 100 °С или 120 °С в течение установленного времени, пропускают струю кислорода или воздуха в присутствии чистой меди.

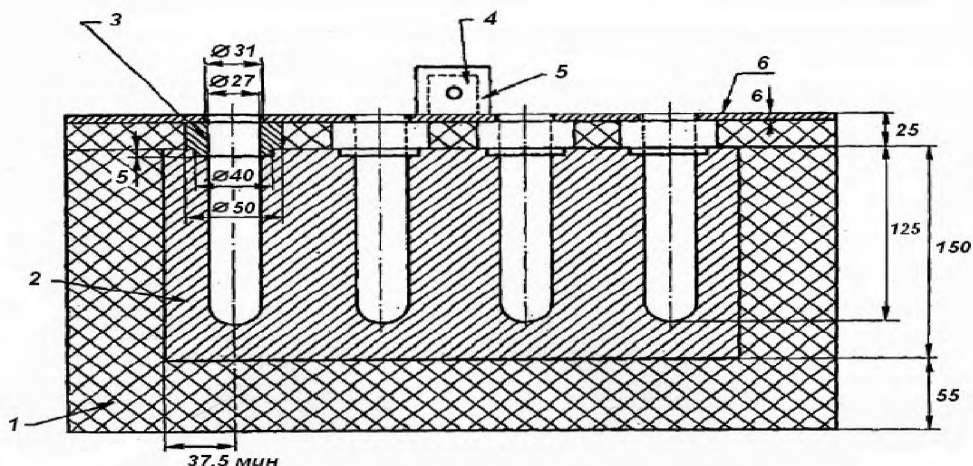
Стойкость к окислению оценивают по количеству полученного общего осадка и общей кислотности или по времени достижения заданного значения кислотности летучими компонентами (индукционный период).

1.4 Оборудование

1.4.1 Нагревательные устройства

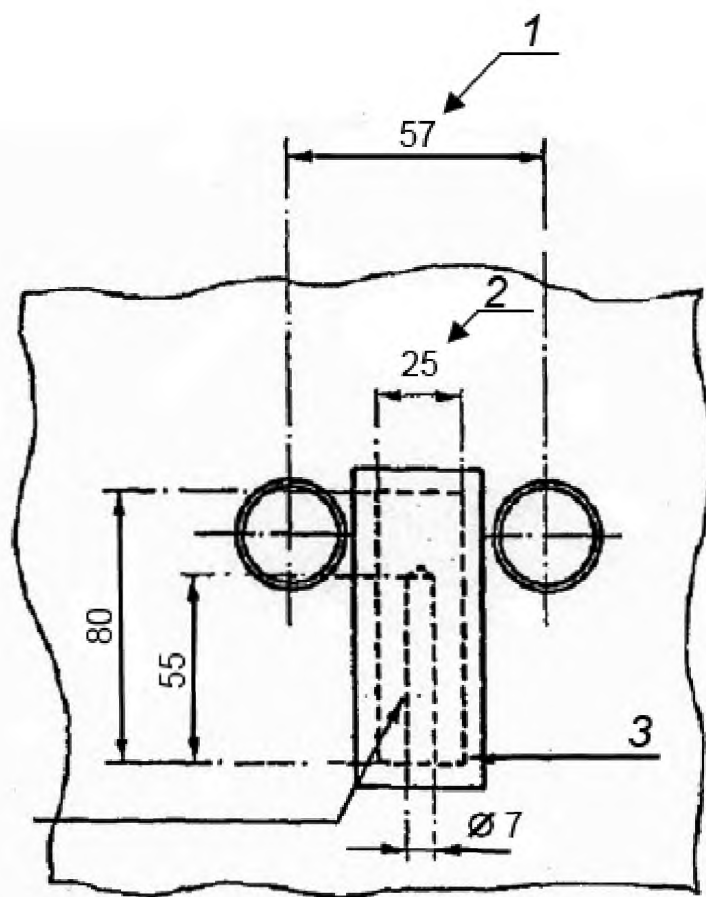
Для поддержания необходимого количества испытательных пробирок с изоляционной жидкости при установленной температуре ($100 \pm 0,5$) °С или ($120 \pm 0,5$) °С можно использовать термостатированный нагревательный блок из алюминиевого сплава или масляную баню (рисунки 1 и 3). Температуру определяют по термометру (приложение В), расположенному в пробирке для окисления, заполненной маслом до линии погружения термометра, помещенной в нагревательный блок или масляную баню. Шарик термометра должен располагаться на расстоянии 5 мм от дна пробирки.

Температуру наружной поверхности верхнего слоя теплоизоляции поддерживают на уровне (50 ± 5) °С для метода А или (60 ± 5) °С — для методов В и С и измеряют термометром, помещенным в отверстие, просверленное в алюминиевом блоке (рисунок 2). Поверхности блока, кроме той, которая находится на наружной поверхности нагревательного устройства, защищают подходящей теплоизоляцией номинальной толщиной 4 мм. Тепловые свойства изоляции должны обеспечивать достижение заданной температуры. Блок помещают на верхнем слое теплоизоляции как можно ближе к ячейкам в зоне нагревательного устройства.



1 — теплоизоляция; 2 — нагревательный блок из алюминиевого сплава; 3 — втулка из алюминиевого сплава; 4 — блок измерения температуры алюминиевого сплава (рисунок 2); 5 — теплоизоляция; 6 — верхний слой теплоизоляции

Рисунок 1 — Типичный алюминиевый нагревательный блок с 8 ячейками размером (4 × 2) мм



1 — расстояние между центрами соседних пробирок (не менее 57 мм); 2 — квадратное сечение; 3 — теплоизоляция

Рисунок 2 — Блок измерения температуры алюминиевого сплава

При использовании алюминиевого нагревательного блока пробирки для окисления помещают в ячейки на общую глубину 150 мм. Глубина ячеек в нагреваемой части блока (не менее 125 мм) плюс высота коротких втулок из алюминиевого сплава (25 мм), проходящих через слой теплоизоляции и окружающих каждую пробирку для окисления, обеспечивают нагревание пробирки на высоте 150 мм.

При использовании масляной бани пробирки для окисления погружают на глубину 137 мм в масло и на глубину 150 мм в баню (рисунок 3).

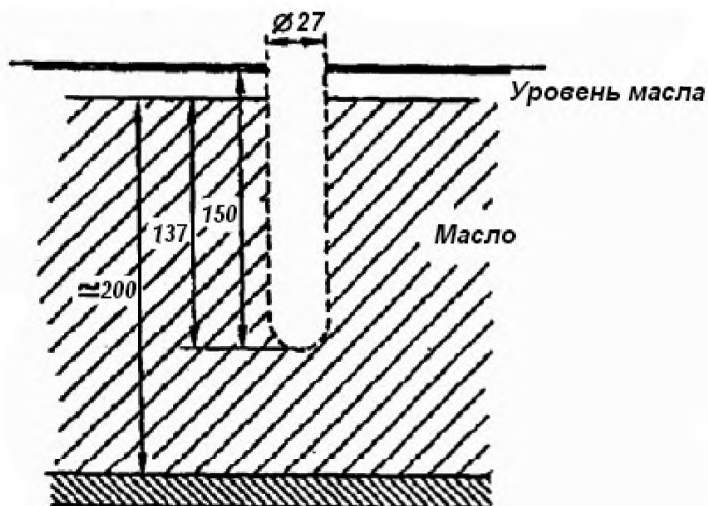


Рисунок 3 — Положение пробирки в масляной бане

Для нагревательных устройств обоих типов выступающая над верхней поверхностью устройств пробирок для окисления должна составлять 60 мм, а диаметр ячеек должен быть достаточным для размещения пробирок заданного размера. При неплотном вхождении пробирки в ячейку можно поместить уплотнительное кольцо внутренним диаметром 25 мм вокруг пробирки и прижать его к поверхности верхнего слоя теплоизоляции либо вставить кольцо в кольцевой зазор между пробиркой и верхним слоем теплоизоляции. Нагревательную баню оснащают опорами для удерживания пробирок для окисления.

Во время испытания нагреватель защищают от прямого солнечного света и сквозняков.

П р и м е ч а н и е — Для обеспечения безопасности помещают масляную баню в вытяжной шкаф.

1.4.2 Сосуды для испытания

Пробирки из боросиликатного или нейтрального стекла, снабженные конусным шлифом 24/29 (ИСО 383), следующих размеров:

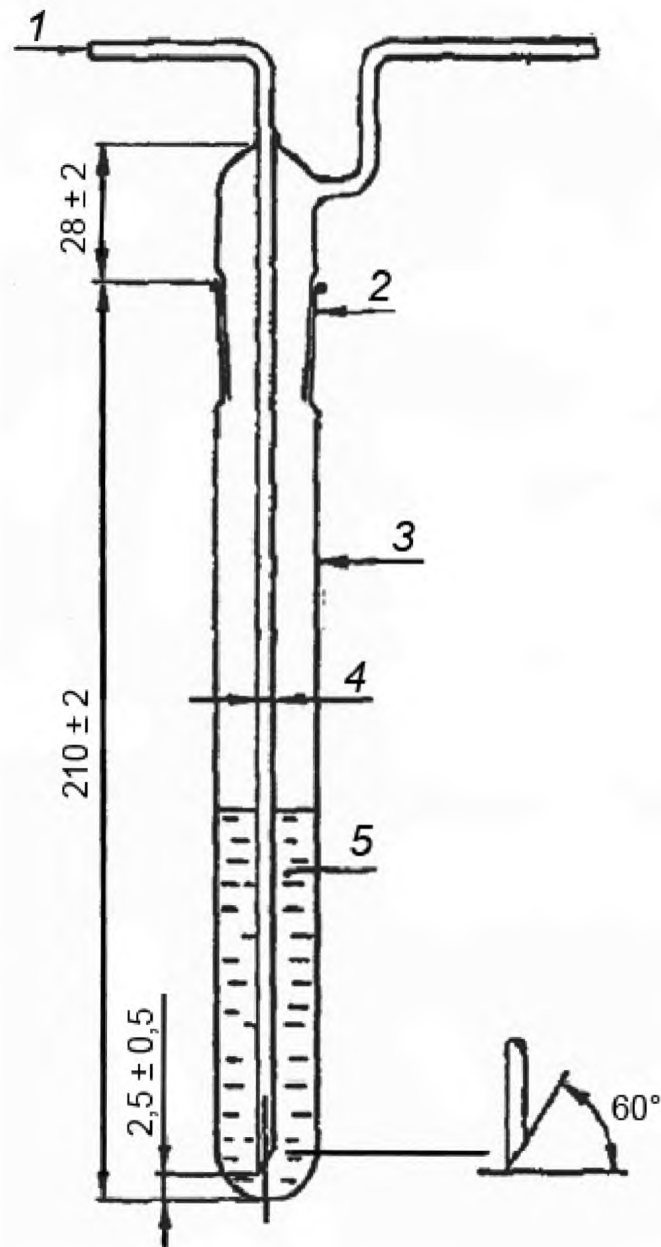
- общая длина — (210 ± 2) мм;
- наружный диаметр — $(26 \pm 0,5)$ мм;
- толщина стенки — $(1,4 \pm 0,2)$ мм,

с насадкой высотой (28 ± 2) мм, с входной трубкой для подачи воздуха наружным диаметром $(5,0 \pm 0,4)$ мм и толщиной стенки $(0,8 \pm 0,1)$ мм.

Пробирку для испытания оснащают насадкой Дрекслея с входной трубкой для подачи воздуха, которая на 2,5 мм не доходит до дна пробирки для испытания и имеет на конце скос под углом 60° к горизонтальной оси (рисунок 4).

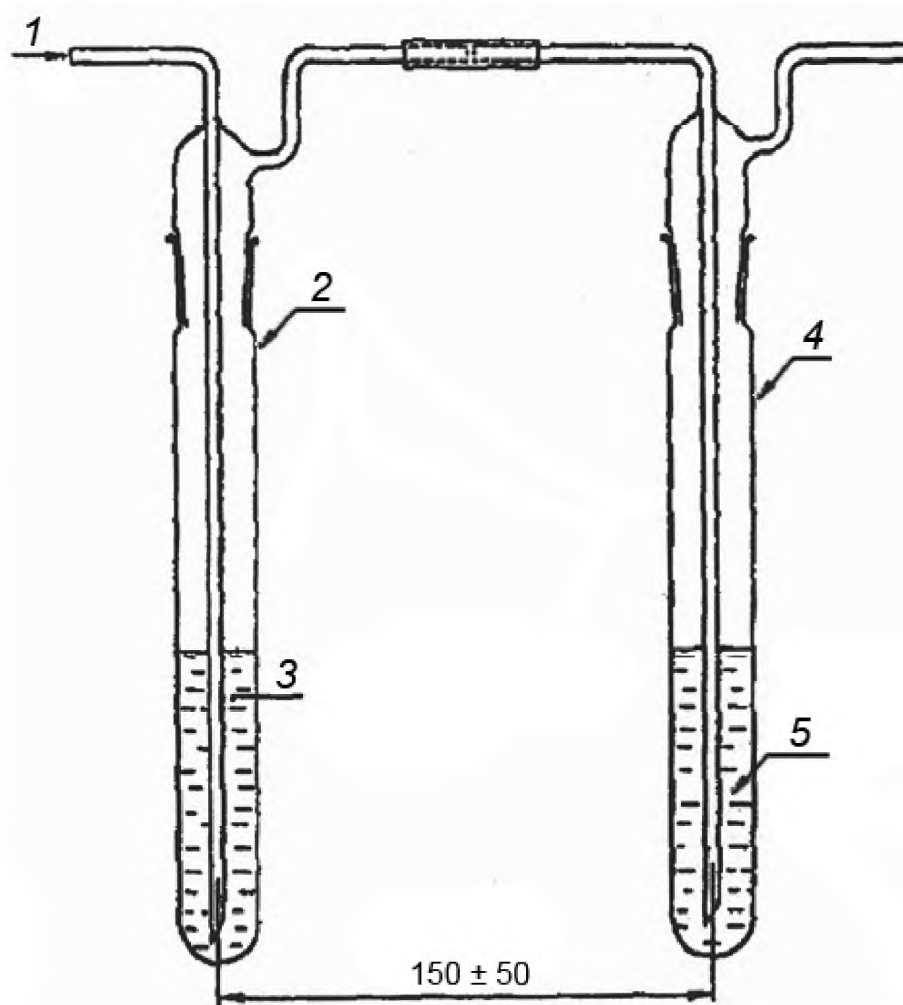
1.4.3 Абсорбционные пробирки (только для методов В и С)

Эти пробирки аналогичны пробиркам для окисления, и расстояние между осями двух пробирок должно составлять (150 ± 50) мм (рисунки 4 и 5). Соединяют испытательные и абсорбционные пробирки между собой встык гибкой трубкой по возможности минимальной длины (подходят трубки из силиконового каучука). Такие трубки устанавливают снаружи нагревательного устройства.



- 1 — подача воздуха или кислорода; 2 — конус В 24; 3 — наружный диаметр ($26,0 \pm 0,5$) мм, толщина стенки ($1,4 \pm 0,2$) мм;
 4 — наружный диаметр ($5,0 \pm 0,4$) мм, толщина стенки ($0,8 \pm 0,1$) мм; 5 — изоляционная или абсорбирующая жидкость

Рисунок 4 — Пробирка для окисления или абсорбционная пробирка



1 — подача воздуха или кислорода; 2 — пробирка для окисления; 3 — изоляционная жидкость; 4 — абсорбционная пробирка; 5 — абсорбирующий раствор с индикатором

Рисунок 5 — Пробирка для окисления и абсорбционная пробирка в сборе

1.4.4 Фильтрующий тигель

Тигли типа тигля Гуча с вплавленным диском из спеченного стекла пористостью класса Р10 по ИСО 4793 с размером пор > 4 мкм и ≤ 10 мкм, вместимостью, например, 35 см^3 .

Примечания

1 Максимальный диаметр пор диска из спеченного стекла можно определить методом по приложению А.

2 Можно использовать полимерные мембранные фильтры, при условии их совместимости с маслами и растворителями.

Подходят мембраны из смеси эфиров целлюлозы (нитрат целлюлозы + ацетат целлюлозы) со следующими характеристиками:

- размер пор: 8 мкм;
- толщина: 150 мкм;
- рабочая температура: $120 \text{ }^\circ\text{C}$ — в стерилизаторе;
 $75 \text{ }^\circ\text{C}$ — при постоянной фильтрации.

Фильтрацию можно улучшить пропиткой мембраны подходящим смачивающим веществом (например октилэтоксилатом)

1.4.5 Фарфоровые сосуды

Фарфоровые тигли вместимостью 50 см³.

П р и м е ч а н и е — Можно использовать емкости из алюминиевой фольги той же вместимости.

1.4.6 Расходомер с мыльным пузырем

Расходомер для измерения скорости потока газа (рисунок 6).

1.4.7 Таймер

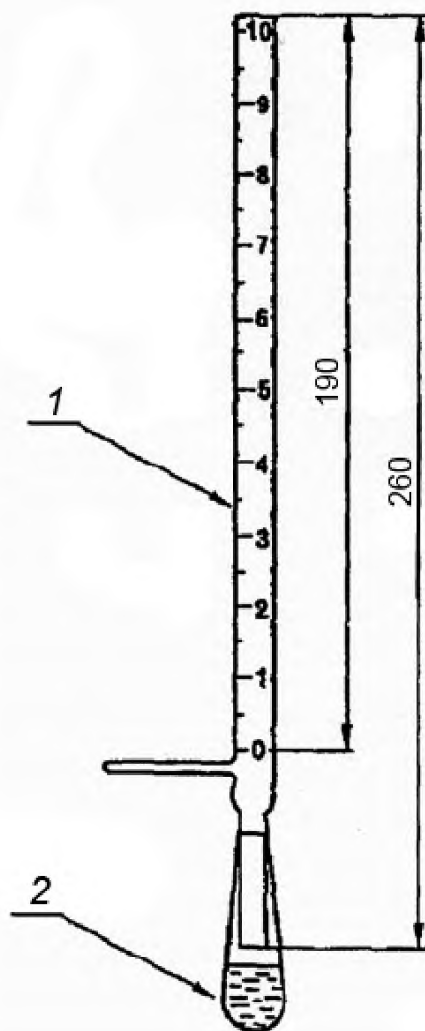
Таймер для измерения скорости потока газа с ценой деления 0,2 с.

1.4.8 Подача газа

Газ (кислород или воздух в соответствии с методом испытания) из баллона со сжатым газом сушат, пропуская через сосуд газоочистителя с концентрированной серной кислотой и затем через колонну, заполненную поочередно слоями стекловаты и натровой извести.

Можно использовать трубки с осушителем.

Сухой газ пропускают в пробирку для окисления через систему регулировки потока, подходящую для установленной скорости потока. Эта система, соединенная с системой очистки газа, может включать ряд отводов, каждый из которых оснащен точно регулируемым игольчатым клапаном, для подачи газа в одну из пробирок для окисления.



1 — градуировка от 0 до 10 см³, 2 — резиновая груша с мыльным раствором

Рисунок 6 — Расходомер с мыльным пузырем

.Скорость потока газа можно измерять расходомером с мыльным пузырем или с калиброванной капиллярной трубкой. В этом случае разность уровней жидкости в двух коленах расходомера должна быть достаточно большой для обеспечения адекватной чувствительности измерения в диапазоне скоростей потока газа. Можно использовать любую систему равноценной или более высокой эффективности.

П р и м е ч а н и е — Для достижения требуемой точности регулировки давления газа можно использовать двухступенчатый регулятор давления и сосуд для компенсации давления.

1.4.9 Бюретка

Бюретка вместимостью 10 см³ с ценой деления 0,01 см³.

1.4.10 Термометр

Термометр, соответствующий требованиям, приведенным в приложении В.

1.4.11 Колбы Эрленмейера

Колбы Эрленмейера вместимостью 500 см³ с притертой пробкой.

1.5 Реактивы

1.5.1 *n*-Гептан, ч. д. а.

1.5.2 Индикатор щелочной синий 6В

2 г индикатора щелочного синего 6В экстрагируют азеотропной смесью этанол-вода в аппарате Soxhlet, фильтруют, при необходимости, и доводят до 100 см³ азеотропной смесью этанол-вода.

Добавляют 3 см³ 0,1 М раствора HCl и, спустя 24 ч проверяют кислотное число для подтверждения удовлетворительности работы индикатора, т.е. изменение цвета соответствует приведенному в 1.9.2. Если чувствительность недостаточна, то добавляют еще 0,1 М раствора соляной кислоты, пока не произойдет сенсбилизация. Может потребоваться периодическая сенсбилизация.

1.5.3 Индикатор фенолфталеиновый

Растворяют 1 г фенолфталеина в 100 см³ азеотропной смеси этанол-вода (примерно 5 % воды) ¹⁾.

1.5.4 Растворитель для титрования

Смешивают 3 части толуола ч. д. а. с двумя частями по объему азеотропной смеси этанол-вода.

1.5.5 Гидроксид калия

0,1 М спиртовой раствор.

1.5.6 Газ-окислитель

1.5.6.1 Кислород

Получают из сжиженного воздуха чистотой не менее 99,4 %.

1.5.6.2 Воздух

Подают из баллона.

1.5.7 Соляная кислота

Водный 0,1 М раствор.

1.5.8 Хлороформ, ч. д. а.

1.6 Очистка пробирок для испытания

Пробирки для испытаний и абсорбционные пробирки очищают химическими средствами. Их промывают ацетоном, а затем дистиллированной или деионизированной водой.

Удаляют воду из пробирок и помещают их в концентрированную серную кислоту на не менее чем 16 ч. Сливают кислоту и полностью удаляют ее остатки промыванием сначала водопроводной водой, затем дистиллированной или деионизированной водой. Сушат пробирки в сушильном шкафу при температуре 105 °С не менее 3 ч, затем охлаждают до комнатной температуры в эксикаторе или сушильном шкафу, в котором их хранят готовыми к применению.

1.7 Катализатор

Чистая медь, используемая в качестве катализатора окисления, представляет собой проволоку из мягкой электролитической меди диаметром от 1 до 2 мм [длиной, достаточной для получения площади поверхности 9,7 см² для метода А и (28,6 ± 0,3) см² — для методов В и С]. Катализатор готовят следующим образом.

1.7.1 Непосредственно перед использованием медную проволоку требуемой длины очищают с помощью шкурки с карборундовым абразивом зернистостью Р220 (ИСО 6344-1). Все следы абразива удаляют безворсовой фильтровальной бумагой, а затем безворсовой тканью.

¹⁾ Можно использовать изопропанол, содержащий 5 % воды.

1.7.2 Сгибают проволоку в спираль наружным диаметром примерно 2 см и длиной 5 см.

1.7.3 Спираль тщательно очищают погружением в *n*-гептан, затем сушат на воздухе и немедленно вводят в пробирку для испытания.

1.7.4 Чтобы избежать загрязнения, приготовленную спираль берут только пинцетом. Медную проволоку нельзя использовать повторно.

1.8 Подготовка пробы изоляционной жидкости

Испытуемую жидкость фильтруют через фильтр из спеченного стекла по ИСО 4793 пористостью Р10 или мембранный фильтр 8 мкм, предварительно просушенный в течение 1 ч при температуре 105 °С для удаления следов осадка, волокон и избыточной воды. Первые 25 см³ фильтрата рекомендуется отбросить.

1.9 Испытания на окисленной изоляционной жидкости

1.9.1 Выделение осадка

Осадок осаждают с помощью процедуры, описанной ниже.

Пробу искусственно состаренной изоляционной жидкости массой 25 г охлаждают в темном месте в течение 1 ч и затем переносят в колбу Эрленмейера.

Используя 300 см³ *n*-гептана, последовательными порциями смывают изоляционную жидкость, оставшуюся на стенках испытательной пробирки, медной спирали и входной трубке для газа, и добавляют смывы в колбу с изоляционной жидкостью.

Смесь выдерживают в темном месте в течение 24 ч при температуре (20 ± 5) °С, прежде чем профильтровать через фильтрующий тигель (или мембранный фильтр), предварительно просушенный до постоянной массы.

В начале фильтрования используют только небольшое понижение давления для предотвращения прохождения осадка через фильтр. Мутный фильтрат фильтруют вторично.

Все следы изоляционной жидкости удаляют промыванием осадка *n*-гептаном. Общий объем *n*-гептана, используемого для промывки осадка, должен составить 150 см³. Фильтр с осадком сушат при температуре 105 °С до постоянной массы.

Осадок, налипший на катализатор, испытательную пробирку и входную трубку для подачи газа, переносят путем растворения в небольших порциях хлороформа (общим количеством 30 см³) в тарированный фарфоровый сосуд (или емкость из алюминиевой фольги). Затем после испарения хлороформа его сушат при температуре 105 °С до постоянной массы. Массу остатка суммируют с массой осадка, полученного путем осаждения *n*-гептаном.

Общую массу осадка выражают в процентах от начальной массы изоляционной жидкости.

1.9.2 Кислотность растворимой части пробы (SA)

Раствор изоляционной жидкости в *n*-гептане, полученный после фильтрования осадка, помещают в мерную колбу вместимостью 500 см³ и доводят до метки *n*-гептаном. Выполняют три определения числа нейтрализации на пробах раствора изоляционной жидкости в *n*-гептане объемом 100 см³.

Непосредственно перед использованием готовят раствор для титрования следующим образом: от 1 до 3 см³ раствора щелочного синего добавляют к 100 см³ растворителя для титрования.

Смесь нейтрализуют спиртовым раствором 0,1 М гидроксида калия до получения красного окрашивания, сопоставимого с цветом 10%-го раствора кобальта Co(NO₃)₂·6H₂O. Такой цвет должен удерживаться не менее 15 с.

100 см³ раствора изоляционной жидкости в *n*-гептане добавляют к нейтрализованному растворителю для титрования при помешивании, затем эту смесь титруют 0,1 М спиртовым раствором гидроксида калия при температуре окружающей среды не выше 25 °С.

Вычисляют кислотность раствора SA изоляционной жидкости, мг КОН/г, по формуле

$$SA = \frac{M56,1(V_2 - V_1)5}{G} \quad (1)$$

где *M* — молярность спиртового раствора гидроксида калия;

*V*₂ — объем спиртового раствора гидроксида калия, необходимый для титрования 100 см³ раствора изоляционной жидкости в *n*-гептане, см³;

*V*₁ — объем спиртового раствора гидроксида калия, необходимый для титрования 100 см³ *n*-гептана (добавленного к 100 см³ растворителя для титрования), см³;

G — масса масла, г.

1.9.3 Кислотность летучих компонентов пробы (VA)

Кислотность летучих компонентов пробы зависит от количества продуктов окисления, поглощенных в абсорбционной пробирке. Измерения выполняют ежедневно или через оговоренные промежутки времени.

Кислотность определяют следующим образом:

- отсоединяют абсорбционную пробирку;
- для определения кислотности титруют раствор прямо в абсорбционной пробирке спиртовым 0,1 М раствором гидроксида калия, используя несколько капель раствора фенолфталеина в качестве индикатора;
- снова подсоединяют абсорбционную пробирку, содержащую оттитрованную воду;
- вычисляют индивидуальную кислотность летучих компонентов пробы VA_i , мг КОН/г изоляционной жидкости по формуле

$$VA_i = \frac{M56,1V}{G}, \quad (2)$$

где M — молярность спиртового раствора гидроксида калия;

V — объем спиртового раствора гидроксида калия, необходимый для титрования, см³;

G — масса масла, г.

Общая кислотность летучей части VA является суммой индивидуальных кислотностей VA_i

$$VA = \sum VA_i. \quad (3)$$

1.9.4 Общая кислотность (TA)

Общую кислотность TA , мг КОН/г изоляционной жидкости, вычисляют как сумму кислотностей летучей и растворимой частей

$$TA = SA + VA. \quad (4)$$

1.9.5 Степень окисления (только для методов В и С)

Графическое представление степени окисления за весь период можно получить путем ежедневного титрования раствора в абсорбционной пробирке для определения кислотности летучей части (или через другой обусловленный интервал времени) и построения графика зависимости суммарного результата от времени.

Ежедневное титрование выполняют по 1.9.3.

1.9.6 Тангенс угла диэлектрических потерь (DDF)

Готовят окисленное масло следующим образом. После извлечения пробирки для окисления из бани ее закупоривают и выдерживают 24 ч при комнатной температуре (20 ± 5) °С. В течение этого времени проба охладится и нерастворимый осадок осядет на дно испытательной пробирки. Декантируют масло, не взбалтывая, в чистую испытательную камеру, следя за тем, чтобы осадок остался непо потревоженным и не был перенесен в кювету. Должно быть перенесено примерно 80 % масла; остаток масла и осадок в испытательной пробирке нельзя использовать для определения DDF.

Часть 2. Метод А**2.1 Сущность метода**

Настоящий метод позволяет оценить устойчивость к окислению неиспользованного неингибированного нефтяного изоляционного масла.

Масло для испытания, через которое непрерывно пропускают поток кислорода, поддерживают в течение тщательно измеряемого периода времени при температуре 100 °С в присутствии чистой меди. Степень окисления оценивают путем определения количества осадка и кислотности растворимой части.

2.2 Условия испытания

После фильтрации (1.8) масло окисляют в следующих условиях:

- масса масла — $(25 \pm 0,1)$ г;
- газ-окислитель — кислород;

- скорость потока газа — $(1 \pm 0,1)$ дм³/ч;
- температура — $(100 \pm 0,5)$ °С;
- продолжительность испытания — 164 ч;
- катализатор — медная проволока приблизительно такой длины, чтобы получить площадь поверхности $(9,7 \pm 0,1)$ см² (см. 1.7).

2.3 Проведение испытания

2.3.1 Подготовка к испытанию

Регулируют нагрев бани так, чтобы температура масла во всех испытательных пробирках поддерживалась на уровне $(100 \pm 0,5)$ °С (термометр должен соответствовать требованиям В.1 приложения В).

Взвешивают $(25 \pm 0,1)$ г фильтрованного масла в пробирку для окисления (1.4.2) и вставляют предварительно подготовленную по 1.7 спираль катализатора. Вставляют насадку Дрекселя и помещают пробирку в нагреватель, используя уплотнительное резиновое кольцо, чтобы закрыть зазор между пробиркой и верхним слоем теплоизоляционного материала.

Регулируют поток кислорода, чтобы обеспечить подачу $(1,0 \pm 0,1)$ дм³/ч. Измерение осуществляют расходомером с мыльным пузырем, присоединенным к выходному концу пробирки для окисления (см. рисунок 5).

2.3.2 Окисление

2.3.2.1 Окисляют масло, поддерживая температуру $(100 \pm 0,5)$ °С и скорость потока кислорода $(1,0 \pm 0,1)$ дм³/ч.

2.3.2.2 Ежедневно проверяют скорость потока кислорода и температуру.

2.4 Испытания на окисленном масле

2.4.1 Осадок

Массовую долю осадка определяют по 1.9.1.

2.4.2 Кислотность растворимой части пробы (SA)

Кислотность растворимой части определяют по 1.9.2.

2.4.3 Другие показатели (при необходимости)

2.4.3.1 Тангенс угла диэлектрических потерь

Тангенс угла диэлектрических потерь определяют по 1.9.6.

Примечание — Этот параметр должен измеряться в соответствии с техническими требованиями на масло.

2.5 Протокол испытания

Протокол испытания должен содержать:

- ссылку на настоящий стандарт, метод А;
- кислотность растворимой части (SA) с точностью до 0,01 мг КОН/г;
- массовую долю осадка с точностью до 0,01 %;
- тангенс угла диэлектрических потерь с точностью до 0,001.

2.6 Прецизионность

Принимая во внимание точность, с которой должны проводиться основные измерения, выполняемые в процессе определения стойкости к окислению, для арбитражных испытаний применяют следующие требования:

а) Число проб

Арбитражные испытания должны выполняться на трех пробах.

б) Массовая доля осадка

Если расхождение трех результатов определения массы от их среднеарифметического значения не превышает значение, приведенное в таблице 1, то испытание считают удовлетворительным.

Массовую долю осадка вычисляют как среднеарифметическое значение результатов трех определений и выражают в процентах.

Т а б л и ц а 1 — Допускаемое расхождение результатов испытания

В миллиграммах

Массовая доля осадка (среднеарифметическое значение)	Расхождение результатов, не более
До 10	2
Св. 10 до 20	4
Св. 20 до 40	6
Св. 40 до 50	8
Св. 50 до 100	10
Св. 100	20

с) Кислотность

Если расхождение трех результатов испытания от их среднеарифметического значения не превышает 40 %, то испытание считают удовлетворительным и полученное значение является результатом испытания.

Часть 3. Метод В**3.1 Сущность метода**

Настоящий метод характеризует стойкость к окислению неиспользованных ингибированных нефтяных изоляционных масел измерением индукционного периода.

Метод предназначен только для испытания масла непрерывных поставок. Результаты испытания не обязательно предоставляют информацию об эксплуатационных характеристиках. Пробу масла выдерживают при температуре 120 °С в присутствии катализатора из чистой меди при постоянном потоке кислорода.

Стойкость к окислению оценивают по времени, необходимому для достижения определенного значения кислотности летучими компонентами масла (VA). Дополнительно после установленного промежутка времени можно определить такие показатели, как кислотность растворимой и летучей частей, массовую долю осадка и тангенс угла диэлектрических потерь.

3.2 Условия испытания

После фильтрации по 1.8 масло окисляют в следующих условиях:

- масса масла — $(25 \pm 0,1)$ г;
- газ-окислитель — кислород;
- скорость потока газа — $(1 \pm 0,1)$ дм³/ч;
- температура — $(120 \pm 0,5)$ °С;
- продолжительность испытания — не установлена;
- катализатор — медная проволока приблизительно такой длины, чтобы получить площадь поверхности $(28,6 \pm 0,3)$ см² (1.7).

Летучие продукты окисления абсорбируют в водном растворе щелочи, содержащей фенолфталин.

3.3 Проведение испытания

Проводят два испытания.

3.3.1 Подготовка к испытанию

Регулируют нагрев бани для обеспечения температуры масла во всех пробирках для окисления $(120 \pm 0,5)$ °С (термометр должен соответствовать требованиям В.2 приложения В).

Взвешивают $(25,0 \pm 0,1)$ г масла в пробирку для окисления и помещают предварительно подготовленную по 1.7 спираль катализатора. Вставляют насадку Дрекселя и помещают пробирку в нагреватель, резиновым уплотнительным кольцом закрывают зазор между пробиркой и верхним слоем теплоизоляционного материала.

В абсорбционную пробирку помещают 25 см³ раствора щелочи, приготовленного путем разбавления 50 см³ 0,1 М спиртового раствора КОН до 1 дм³ дистиллированной водой. Добавляют несколько капель раствора индикатора фенолфталеина. Вставляют насадку Дрекслея и соединяют с пробиркой для окисления (рисунок 5). Регулируют скорость потока кислорода, обеспечивая подачу (1,0 ± 0,1) дм³/ч. Скорость потока кислорода измеряют с помощью расходомера с мыльным пузырем, присоединенным к выходному концу абсорбционной пробирки (рисунок 6).

3.3.2 Окисление

3.3.2.1 Окисляют масло, поддерживая температуру с точностью (120 ± 0,5) °С и скорость потока кислорода (1,0 ± 0,1) дм³/ч.

3.3.2.2 Ежедневно проверяют скорость потока кислорода и температуру.

3.3.2.3 Дважды в день (в начале и конце рабочего дня) контролируют абсорбционную пробирку на обесцвечивание содержимого.

Отмечают время, при котором наблюдают обесцвечивание, и прекращают испытание. Испытание прекращают через 236 ч, если обесцвечивание не произошло.

При необходимости после зафиксированного времени определяют дополнительные характеристики окисленного масла (осадок, кислотность растворимой и летучей частей, тангенс угла диэлектрических потерь) по 1.9.

П р и м е ч а н и е — Фенолфталеин очень быстро обесцвечивается под воздействием яркого прямого света, поэтому, если окраска слабая, можно добавить еще несколько капель индикатора.

3.3.3 Определение индукционного периода

В настоящем методе индукционный период установлен условно как время, необходимое для достижения летучей частью масла кислотности 0,28 мг КОН/г масла.

В качестве индукционного периода фиксируют среднее значение времени, соответствующее двум визуальным проверкам до и после потери окрашивания содержимого абсорбционных пробирок. Промежуток времени между двумя проверками не должен превышать 20 ч.

П р и м е ч а н и е — Индукционный период можно измерить автоматически более точно по перегибу кривой, полученной при непрерывной записи pH водного раствора щелочного абсорбента. В этом случае абсорбционные пробирки необходимо модифицировать.

3.4 Испытания на окисленном масле (при необходимости)

3.4.1 Осадок

Массовую долю осадка определяют по 1.9.1.

3.4.2 Кислотность растворимой части пробы (SA)

Кислотность растворимой части пробы определяют по 1.9.2.

3.4.3 Кислотность летучих компонентов пробы (VA)

Титруют раствор в абсорбционной пробирке 0,1 М спиртовым раствором гидроксида калия и вычисляют кислотность летучих компонентов пробы по 1.9.3.

Добавляют 0,28 мг КОН/г к полученному результату, если процедуру выполняют после завершения испытания, чтобы получить кислотность летучей части, образовавшейся в течение всего периода испытания.

3.4.4 Общая кислотность (TA)

Общую кислотность определяют по 1.9.4.

3.4.5 Степень окисления

Иногда следует получить степень окисления масла в течение всего испытания (1.9.5).

В этом случае индукционный период получают по времени, соответствующему достижению летучей частью компонентов пробы значения кислотности 0,28 мг КОН/г масла. В качестве абсорбирующего вещества вместо раствора щелочи используют чистую воду (25 см³).

Общая кислотность летучей части компонентов пробы VA представляет собой сумму значений кислотности отдельных летучих компонентов VA_i

$$VA = \sum VA_i. \quad (3)$$

3.4.6 Тангенс угла диэлектрических потерь (DDF)

Тангенс угла диэлектрических потерь определяют по 1.9.6.

3.5 Протокол испытания

Протокол испытания должен содержать:

- ссылку на настоящий стандарт, метод В;
- среднее значение двух определений индукционного периода; при необходимости:
- кислотность растворимой части пробы (*SA*) с точностью до 0,01 мг КОН/г;
- кислотность летучих компонентов пробы (*VA*) с точностью до 0,01 мг КОН/г;
- общую кислотность (*TA*) с точностью до 0,01 мг КОН/г;
- массовую долю осадка с точностью до 0,01 %;
- тангенс угла диэлектрических потерь с точностью до 0,001.

3.6 Прецизионность

Для оценки приемлемости результатов испытания используют следующие критерии.

3.6.1 Повторяемость (сходимость) *r*

Расхождение результатов параллельных испытаний, полученных одним и тем же оператором с использованием одной и той же аппаратуры при постоянных рабочих условиях на идентичном испытуемом материале в течение длительного времени при нормальном и правильном выполнении метода, может превышать значения, приведенные в таблице 2, только в одном случае из двадцати.

3.6.2 Воспроизводимость *R*

Расхождение между двумя единичными и независимыми результатами, полученными разными операторами, работающими в разных лабораториях, на идентичном материале в течение длительного времени при нормальном и правильном использовании метода, может превышать значения, приведенные в таблице 2, только в одном случае из двадцати.

Т а б л и ц а 2 — Прецизионность метода

В процентах

Индукционный период > 100 ч	
<i>r</i>	<i>R</i>
10	40

с) Кислотность

Если расхождение между тремя результатами испытания не превышает 40 % их среднеарифметического значения, то испытание считают удовлетворительным и полученное значение является результатом испытания.

Часть 4. Метод С

4.1 Сущность метода

Настоящий метод предназначен для определения устойчивости к окислению неиспользованных изоляционных жидкостей на основе углеводов в условиях ускоренного окисления, независимо от наличия или отсутствия противоокислительных присадок.

Через пробу изоляционной жидкости, поддерживаемую при температуре 120 °С в присутствии медного катализатора, пропускают постоянный поток воздуха. Стойкость к окислению оценивают по кислотности летучих компонентов пробы, кислотности растворимой части пробы и осадку.

4.2 Условия испытания

После фильтрования (1.8) пробу жидкости подвергают окислению в следующих условиях:

- масса жидкости — $(25,0 \pm 0,1)$ г;
- газ-окислитель — воздух;
- скорость потока газа — $(0,150 \pm 0,015)$ дм³/ч;
- температура — $(120,0 \pm 0,5)$ °С;

- продолжительность испытания — 164 ч. Для изоляционных жидкостей с повышенной стойкостью к окислению требуется более продолжительное время испытания. В таких случаях продолжительность испытания увеличивают кратно 168 ч, пока не станет заметным ухудшение качества.

При использовании настоящего метода для определения индукционного периода испытания продолжают, пока кислотность летучей части (VA) значительно не превысит 0,10 мг КОН/г.

Примечание — Только для общего руководства на основе накопленного опыта период испытания 164 ч достаточен для оценки неингибированного нефтяного изоляционного масла.

Для ингибированного масла обычно требуется более продолжительное время испытания. Было установлено, что проведение испытания в течение 500 ч достаточно для большинства товарных масел;

- катализатор — медная проволока приблизительно такой длины, чтобы получить площадь поверхности $(28,6 \pm 0,3) \text{ см}^2$ (1.7).

Летучие продукты окисления абсорбируют в воде, содержащей фенолфталеин.

4.3 Проведение испытания

4.3.1 Подготовка к испытанию

Регулируют нагрев бани так, чтобы обеспечить поддержание температуры масла во всех пробирках для окисления $(120 \pm 0,5) \text{ }^\circ\text{C}$ (термометр должен соответствовать требованиям В.2 приложения В).

В пробирку для окисления взвешивают $(25,0 \pm 0,1)$ г изоляционной жидкости и помещают предварительно подготовленную по 1.7 спираль катализатора. Вставляют насадку Дрекслея и помещают пробирку в нагреватель, используя резиновое уплотнительное кольцо для уплотнения зазора между пробиркой и верхним слоем теплоизоляционного материала.

В абсорбционную пробирку наливают 25 см^3 дистиллированной воды. Добавляют несколько капель раствора-индикатора фенолфталеина. Вставляют насадку Дрекслея и соединяют с пробиркой для окисления (рисунок 5).

Обеспечивают поток воздуха $(0,15 \pm 0,015) \text{ дм}^3/\text{ч}$, измеряемый с помощью расходомера с мыльным пузырем, присоединенным к выходному концу абсорбционной пробирки (рисунок 6).

4.3.2 Окисление

4.3.2.1 Окисляют изоляционную жидкость, поддерживая температуру $(120 \pm 0,5) \text{ }^\circ\text{C}$ и скорость потока воздуха $(0,15 \pm 0,015) \text{ дм}^3/\text{ч}$.

4.3.2.2 Ежедневно проверяют скорость потока воздуха и температуру.

4.3.2.3 Если требуется определить индукционный период, определяют кислотность летучих компонентов пробы титрованием воды в абсорбционной пробирке (1.9.5) через определенные интервалы времени.

В зависимости от степени окисления испытуемой пробы интервалы 24 ч или 48 ч (72 ч в выходные дни) считают удовлетворительными.

4.4 Испытания на окисленной изоляционной жидкости

4.4.1 Осадок

Массовую долю осадка определяют по 1.9.1.

4.4.2 Кислотность растворимой части (SA)

Кислотность растворимой части определяют по 1.9.2.

4.4.3 Кислотность летучих компонентов пробы (VA)

Кислотность летучих компонентов пробы определяют по 1.9.3.

4.4.4 Общая кислотность (TA)

Общую кислотность определяют по 1.9.4.

4.4.5 Другие показатели (при необходимости)

Примечание — Если требуется соответствующими техническими условиями.

4.4.5.1 Тангенс угла диэлектрических потерь (DDF)

Тангенс угла диэлектрических потерь определяют по 1.9.6.

4.4.5.2 Индукционный период (IP)

Строят график зависимости кислотности летучих компонентов пробы от времени и определяют индукционный период как время, соответствующее значению кислотности летучих компонентов 0,10 мг КОН/г.

4.5 Протокол испытания

- Протокол испытания должен содержать:
- ссылку на настоящий стандарт, метод С;
- продолжительность испытания;
- общую кислотность (*ТА*), с точностью до 0,01 мг КОН/г;
- осадок, с точностью до 0,01 % по массе;
- тангенс угла диэлектрических потерь, с точностью до 0,001;
- индукционный период с точностью до ближайшего часа.

4.6 Прецизионность

Для неингибированных нефтяных изоляционных масел значения прецизионности были получены при испытании в течение 164 ч (примечание 1 к 4.6.2).

4.6.1 Повторяемость (сходимость) *r*

Расхождение результатов параллельных испытаний, полученных одним и тем же оператором с использованием одной и той же аппаратуры при постоянных рабочих условиях на идентичном испытуемом материале в течение длительного времени при нормальном и правильном выполнении метода, может превышать значения, приведенные в таблице 3, только в одном случае из двадцати.

4.6.2 Воспроизводимость *R*

Расхождение между двумя единичными и независимыми результатами, полученными разными операторами, работающими в разных лабораториях, на идентичном материале в течение длительного времени при нормальном и правильном использовании метода, может превышать значения, приведенные в таблице 3, только в одном случае из двадцати.

Т а б л и ц а 3 — Прецизионность метода

Показатель	<i>r</i>	<i>R</i>
Общая кислотность	16	52
Массовая доля осадка	24	87

П р и м е ч а н и я

1 Для ингибированных нефтяных изоляционных масел прецизионность метода не устанавливалась. Однако как повторяемость, так и воспроизводимость зависят от прецизионности метода измерения индукционного периода и наклона кривой степени окисления. Пологая кривая дает прецизионность, сопоставимую с прецизионностью неингибированных нефтяных изоляционных масел.

Кривая степени окисления с крутым наклоном может дать плохую прецизионность, если точка перегиба находится ближе к концу испытания. Кривая степени окисления может быть получена построением графика зависимости кислотности летучих компонентов пробы от времени также, как для индукционного периода.

2 Результат, полученный в одной лаборатории, является среднеарифметическим значением результатов двух определений, полученных для подтверждения соответствия 4.6.1 (повторяемость).

**Приложение А
(обязательное)****Определение максимального диаметра пор фильтра из спеченного стекла**

Определение максимального диаметра пор обеспечивает отображение удерживающей способности фильтра, т. е. максимальный диаметр сферической частицы, которая может пройти через этот фильтр.

Максимальный диаметр пор определяют измерением давления воздуха, необходимого для прохождения первого пузырька воздуха через фильтр, смоченный испытуемой жидкостью, по формуле

$$D = \frac{400\delta}{P}, \quad (\text{A.1})$$

где D — диаметр, мм;

δ — поверхностное натяжение испытуемой жидкости, Н/м;

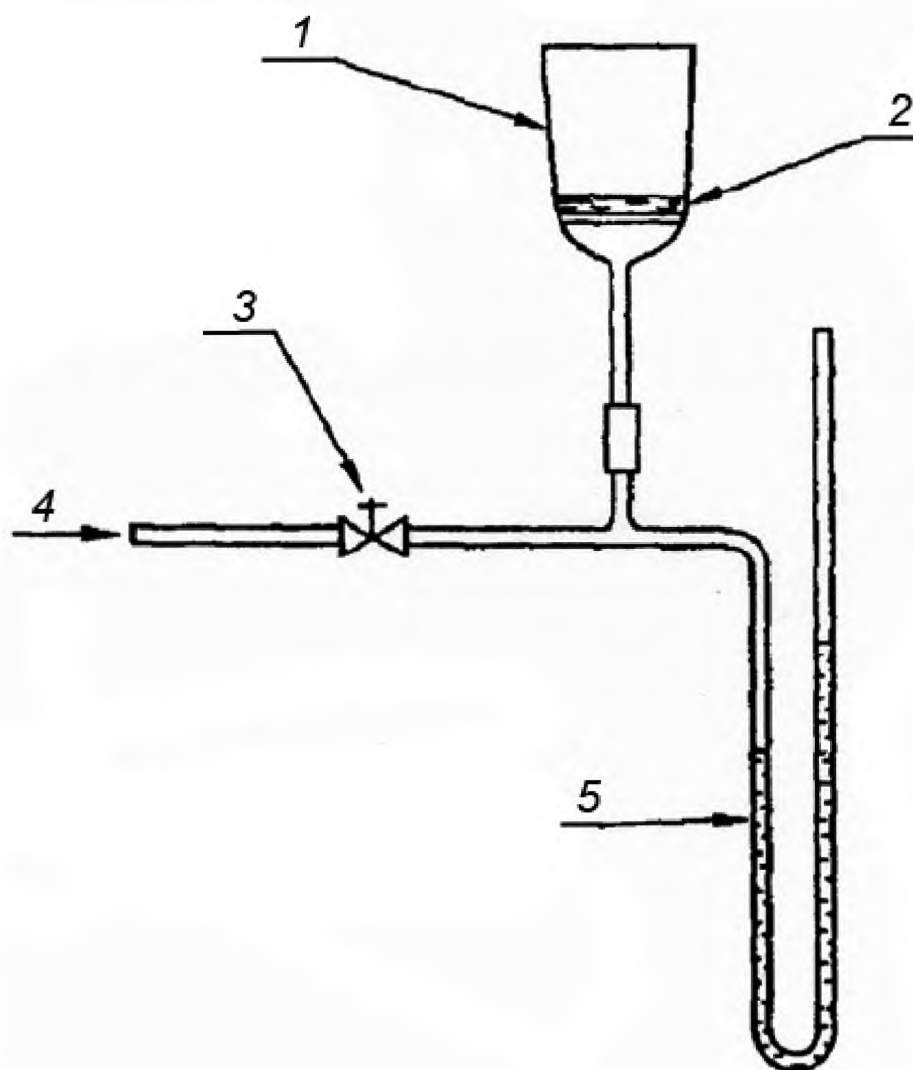
P — наблюдаемое давление, Па.

Для проверки фильтра с максимальным диаметром пор от 4 до 10 мкм в качестве испытуемой жидкости используют воду или четыреххлористый углерод.

Промытый фильтр полностью погружают в испытуемую жидкость, пленка которой толщиной несколько миллиметров остается на верхней поверхности фильтра, затем присоединяют к аппарату (рисунок А.1).

Прикладывают равномерно возрастающее давление к фильтру, пока один или два пузырька воздуха не появятся в жидкости над фильтром. Показание манометра позволяет рассчитать диаметр пор. Такой манометр можно напрямую откалибровать по диаметру пор.

Для фильтра с максимальным диаметром пор от 4 до 10 мкм показание манометра в паскалях будет от 72 до 29 кПа для воды и от 26 до 10,5 кПа — для четыреххлористого углерода.



1 — воронка с фильтром из спеченного стекла; 2 — испытываемая жидкость; 3 — тонко регулируемый клапан;
4 — подача отфильтрованного воздуха; 5 — манометр

Рисунок А.1 — Определение максимального диаметра пор стеклянного фильтра

**Приложение В
(обязательное)**

Характеристики термометров

В.1 Характеристики термометра для метода А

Диапазон	от 72 °С до 126 °С
Глубина погружения	100 мм
Градуировка:	
цена деления	0,2 °С
длинные штрихи у каждого	1 °С
цифры у каждых	2 °С
погрешность шкалы, не более	0,2 °С
Камера расширения в верхней части капилляра термометра, позволяющая нагревание до	150 °С
Общая длина	(395 ± 5) мм
Диаметр стержня	от 6 до 8 мм
Длина шарика термометра	от 15 до 20 мм
Диаметр шарика	не более диаметра стержня
Расстояние от нижней части шарика до 72 °С	от 125 до 145 мм
Расстояние от верхней части дополнительного резервуара в нижней части термометра до начала термометра, не более	35 мм

В.2 Характеристики термометра для методов В и С

Диапазон	от 98 °С до 152 °С
Глубина погружения	100 мм
Градуировка:	
цена деления	0,2 °С
длинные штрихи у каждого	1 °С
цифры у каждых	2 °С
погрешность шкалы, не более	0,3 °С
Расширительная камера позволяет нагрев до	180 °С
Общая длина	(395 ± 5) мм
Диаметр стержня	от 6,0 до 8,0 мм
Длина шарика термометра	от 15 до 20 мм
Диаметр шарика	не более диаметра стержня
Расстояние от нижней части шарика до 98 °С	от 125 до 145 мм
Расстояние от верхней части дополнительного резервуара в нижней части термометра до начала термометра, не более	35 мм

Приложение ДА
(справочное)

Сведения о соответствии ссылочных международных стандартов национальным стандартам Российской Федерации (и действующим в этом качестве межгосударственным стандартам)

Таблица ДА.1

Обозначение ссылочного международного стандарта	Степень соответствия	Обозначение и наименование соответствующего национального стандарта
МЭК 60247:2004	IDT	ГОСТ Р МЭК 60247—2013 «Жидкости изоляционные. Определение относительной диэлектрической проницаемости, тангенса угла диэлектрических потерь ($\tan \delta$) и удельного сопротивления при постоянном токе»
ИСО 383:1976	MOD	ГОСТ 8682—93 «Посуда лабораторная стеклянная. Шлифы конические взаимозаменяемые»
ИСО 4793:1980	—	*
ИСО 6344-1:1998	—	*
<p>* Соответствующий национальный стандарт отсутствует. До его утверждения рекомендуется использовать перевод на русский язык данного международного стандарта. Перевод данного международного стандарта находится в Федеральном информационном фонде технических регламентов и стандартов.</p> <p>П р и м е ч а н и е — В настоящей таблице использованы следующие условные обозначения степени соответствия стандартов:</p> <ul style="list-style-type: none"> - IDT — идентичные стандарты; - MOD — модифицированные стандарты. 		

УДК 621.315.612:006.354

ОКС 75.100

Б29

ОКСТУ 0209

Ключевые слова: неиспользованные изоляционные жидкости на основе углеводородов, стойкость к окислению

Редактор *Л.И. Нахимова*
Технический редактор *А.И. Белов*
Корректор *Г.Н. Старкова*
Компьютерная верстка *А.С. Шаповаловой*

Сдано в набор 05.03.2014. Подписано в печать 18.03.2014. Формат 60×84%. Гарнитура Ариал.
Усл. печ. л. 2,79. Уч.-изд. л. 1,95. Тираж 64 экз. Зак. 2037.

Набрано в Издательском доме «Вебстер»
www.idvebster.ru project@idvebster.ru

Издано и отпечатано во ФГУП «СТАНДАРТИНФОРМ», 123995 Москва, Гранатный пер., 4.
www.gostinfo.ru info@gostinfo.ru