



НАЦИОНАЛЬНЫЙ  
СТАНДАРТ  
РОССИЙСКОЙ  
ФЕДЕРАЦИИ

ГОСТ Р ИСО  
17642-2—  
2012

---

# ИСПЫТАНИЯ РАЗРУШАЮЩИЕ СВАРНЫХ ШВОВ МЕТАЛЛИЧЕСКИХ МАТЕРИАЛОВ

Испытания на сопротивляемость образованию  
холодных трещин в сварных соединениях.  
Процессы дуговой сварки

Часть 2

Испытания с естественной жесткостью

ISO 17642-2:2005  
Destructive tests on welds in metallic materials —  
Cold cracking tests for weldments — Arc welding processes —  
Part 2: Self-restraint tests  
(IDT)

Издание официальное



Москва  
Стандартинформ  
2014

## Предисловие

1 ПОДГОТОВЛЕН Федеральным государственным учреждением «Научно-учебный центр «Сварка и контроль» при МГТУ им. Н. Э. Баумана (ФГУ «НУЦСК» при МГТУ им. Н. Э. Баумана) и Национальным агентством контроля и сварки (НАКС) на основе собственного аутентичного перевода на русский язык международного стандарта, указанного в пункте 4

2 ВНЕСЕН Техническим комитетом по стандартизации ТК 364 «Сварка и родственные процессы»

3 УТВЕРЖДЕН И ВВЕДЕН В ДЕЙСТВИЕ Приказом Федерального агентства по техническому регулированию и метрологии от 22 ноября 2012 г. № 1010-ст

4 Настоящий стандарт идентичен международному стандарту ИСО 17642-2:2005 «Разрушающие испытания сварных швов металлических материалов. Испытания на сопротивляемость образованию холодных трещин в сварных соединениях. Процессы дуговой сварки. Часть 2. Испытания с естественной жесткостью» (ISO 17642-2:2005 «Destructive tests on welds in metallic materials — Cold cracking tests for weldments — Arc welding processes — Part 2: Self-restraint tests»).

При применении настоящего стандарта рекомендуется использовать вместо ссылочных международных стандартов соответствующие им национальные стандарты, сведения о которых приведены в дополнительном приложении ДА

5 ВВЕДЕН ВПЕРВЫЕ

*Правила применения настоящего стандарта установлены в ГОСТ Р 1.0—2012 (раздел 8). Информация об изменениях к настоящему стандарту публикуется в ежегодном (по состоянию на 1 января текущего года) информационном указателе «Национальные стандарты», а официальный текст изменений и поправок — в ежемесячном информационном указателе «Национальные стандарты». В случае пересмотра (замены) или отмены настоящего стандарта соответствующее уведомление будет опубликовано в ближайшем выпуске ежемесячного информационного указателя «Национальные стандарты». Соответствующая информация, уведомление и тексты размещаются также в информационной системе общего пользования — на официальном сайте Федерального агентства по техническому регулированию и метрологии в сети Интернет ([gost.ru](http://gost.ru))*

© Стандартиформ, 2014

Настоящий стандарт не может быть полностью или частично воспроизведен, тиражирован и распространен в качестве официального издания без разрешения Федерального агентства по техническому регулированию и метрологии

## Содержание

1	Область применения . . . . .	1
2	Нормативные ссылки . . . . .	1
3	Термины и определения . . . . .	2
4	Показатели и обозначения . . . . .	2
5	Принципиальные положения . . . . .	2
5.1	Общие положения . . . . .	2
5.2	Качественная оценка . . . . .	2
5.3	Количественная оценка . . . . .	3
6	Испытания . . . . .	3
6.1	CTS-испытание . . . . .	3
6.1.1	Размеры контрольных образцов . . . . .	3
6.1.2	Подготовка контрольных образцов . . . . .	3
6.1.3	Крепежные сварные швы . . . . .	4
6.1.4	Испытуемые сварные швы . . . . .	4
6.1.5	Результаты испытания . . . . .	6
6.2	TEKKEN-испытание (при Y-образной разделке) и Lehigh-испытание (при U-образной разделке)	9
6.2.1	Общие положения . . . . .	9
6.2.2	Размеры контрольных образцов . . . . .	9
6.2.3	Подготовка контрольных образцов . . . . .	9
6.2.4	Крепежные сварные швы . . . . .	10
6.2.5	Испытуемые сварные швы . . . . .	10
6.2.6	Результаты испытания . . . . .	10
7	Протокол испытания (CTS, Y-образная и U-образная разделки) . . . . .	13
	Приложение А (справочное) Протокол CTS-испытания . . . . .	14
	Приложение В (справочное) Протокол испытания при Y-образной разделке (TEKKEN-испытание) и U-образной разделке (Lehigh-испытание) . . . . .	15
	Приложение ZA (справочное) Нормативные ссылки на международные и соответствующие им евро- пейские стандарты . . . . .	16
	Приложение DA (справочное) Сведения о соответствии ссылочных международных стандартов ссы- лочным национальным стандартам Российской Федерации . . . . .	17

## Введение

ИСО 17642-2 подготовлен Европейским комитетом по стандартизации (СЕН) в сотрудничестве с техническим комитетом ИСО/ТК 44 «Сварка и родственные процессы», подкомитетом ПК 5 «Испытания и проверка сварных швов» в соответствии с Соглашением о техническом сотрудничестве между ИСО и СЕН (Венское Соглашение).

ИСО 17642 состоит из следующих частей под общим наименованием «Испытания разрушающие сварных швов металлических материалов. Испытания на сопротивляемость образованию холодных трещин в сварных соединениях. Процессы дуговой сварки» и включает в себя:

- часть 1. Общие положения;
- часть 2. Испытания с естественной жесткостью;
- часть 3. Испытания с приложением внешней нагрузки.

Приложение ZA содержит перечень соответствующих международных и европейских стандартов, эквиваленты которых не приведены в тексте.

**ИСПЫТАНИЯ РАЗРУШАЮЩИЕ СВАРНЫХ ШВОВ  
МЕТАЛЛИЧЕСКИХ МАТЕРИАЛОВ****Испытания на сопротивляемость образованию холодных трещин  
в сварных соединениях. Процессы дуговой сварки****Часть 2****Испытания с естественной жесткостью**Destructive tests on welds in metallic materials. Cold cracking tests for weldments.  
Arc welding processes. Part 2. Self-restraint tests

Дата введения — 2014—01—01

**1 Область применения**

Настоящий стандарт устанавливает требования к образцам и процедуры, которые следует выполнять при испытаниях на сопротивляемость образованию холодных трещин в сварных соединениях образцов с естественной жесткостью путем:

- CTS-испытания (при управляемой термической жесткости);
- Теккен-испытания (при Y-образной разделке) или Lehigh-испытания (при U-образной разделке).

Испытания проводят для получения информации о сопротивляемости образованию холодных трещин при сварке.

Настоящий стандарт применяется преимущественно, но не исключительно, для марганцовистых и низколегированных сталей.

**2 Нормативные ссылки**

В настоящем стандарте использованы нормативные ссылки на следующие международные стандарты. Последующие поправки или изменения действительны для датированных ссылок настоящего стандарта только после введения поправок и изменений к нему. Для недатированных ссылок применяется последнее издание ссылочного документа (включая изменения к нему).

ЕН 1043-1:1995 Разрушающие испытания сварных швов металлических материалов — Измерение твердости — Часть 1: Измерение твердости соединений, выполненных дуговой сваркой<sup>1)</sup> (EN 1043-1:1995, Destructive tests on welds in metallic materials — Hardness testing — Part 1: Hardness test on arc welded joints)

ЕН 1321 Разрушающие испытания сварных швов металлических материалов — Макроскопические и микроскопические исследования сварных швов (EN 1321, Destructive tests on welds in metallic materials — Macroscopic and microscopic examination of welds)

ЕН ISO 3690 Сварка и родственные процессы — Определение содержания водорода в металле шва с ферритной структурой, выполненного дуговой сваркой (ИСО 3690:2000) (EN ISO 3690, Welding and allied processes — Determination of hydrogen content in ferritic arc weld metal (ISO 3690:2000))

ЕН ISO 17642-1:2004 Разрушающие испытания сварных швов металлических материалов — Испытание сварных соединений на холодное растрескивание — Процессы дуговой сварки — Часть 1: Общие положения (ИСО 17642-1:2004) (EN ISO 17642-1:2004, Destructive tests on welds in metallic materials — Cold cracking tests for weldments — Arc welding processes — Part 1: General (ISO 17642-1:2004))

<sup>1)</sup> Заменен на EN ISO 9015-1:2011.

### 3 Термины и определения

В настоящем стандарте применены термины и определения, приведенные в ЕН ИСО 17642-1:2004.

### 4 Показатели и обозначения

Применяются показатели и обозначения, приведенные в таблице 1.

Т а б л и ц а 1 — Показатели и обозначения

Обозначение	Наименование показателя	Единица измерения
	CTS-испытание	
$T$	Толщина материала	мм
$L_v$	Длина вертикального катета	мм
$L_H$	Длина горизонтального катета	мм
$L$	Длина испытываемого шва	мм
	Tekken-испытание и Lehigh-испытание (при Y-образной и U-образной разделках)	
$T$	Толщина материала	мм
$G$	Корневой зазор	мм
$W$	Диаметр отверстия и ширина канавки	мм
$C_f$	Коэффициент возникновения поверхностных трещин	%
$C_r$	Коэффициент возникновения корневых трещин	%
$C_s$	Коэффициент возникновения трещин в сечении шва	%
$l_f$	Длина поверхностной трещины	мм
$l_r$	Длина корневой трещины	мм
$H_c$	Высота корневой трещины	мм
$H$	Наименьшая толщина испытываемого шва	мм
$L$	Длина испытываемого шва	мм

### 5 Принципиальные положения

#### 5.1 Общие положения

Испытания на сопротивляемость образованию холодных трещин в сварных соединениях образцов с естественной жесткостью предназначены для оценки сопротивляемости основных и сварочных материалов образованию холодных трещин.

Испытание состоит в выполнении сварного шва на испытываемом образце из двух пластин согласно заранее заданным условиям и проверке поперечных сечений сварного соединения для обнаружения возможных трещин в металле шва и зоне термического влияния.

Эта процедура применяется, главным образом, при дуговой сварке покрытыми электродами и полуавтоматической сварке в защитном газе сплошной и порошковой проволокой. Обычно этот метод не используют для процессов, характеризующихся большими значениями сварочного тока, таких как дуговая сварка под флюсом.

#### 5.2 Качественная оценка

При применении строго установленных условий сварки заданного материала проводят одно оценочное испытание. В случае CTS-испытания проверяют два испытываемых шва.

### 5.3 Количественная оценка

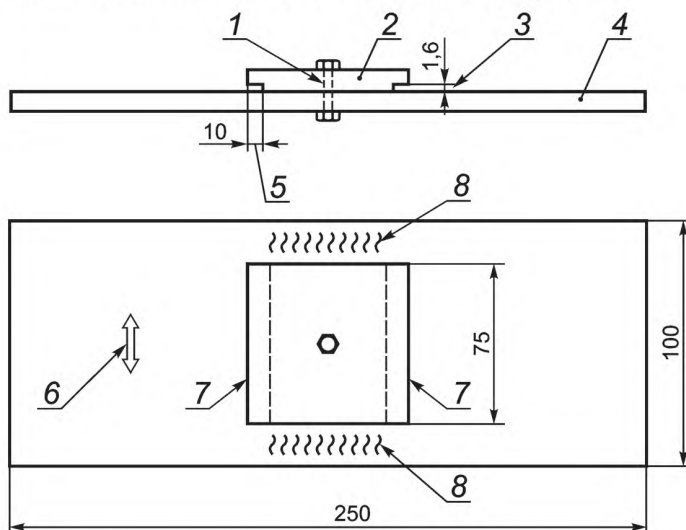
Для установления границы образования трещин должна быть выполнена серия испытаний. Испытание, при котором не возникли трещины, повторяют, в противном случае должны быть выполнены другие испытания.

## 6 Испытания

### 6.1 CTS-испытание

#### 6.1.1 Размеры контрольных образцов

Размеры контрольных образцов должны соответствовать рисунку 1.



- 1 — отверстие диаметром 13 мм; 2 — верхняя плита; 3 — зазор в корневом вырезе; 4 — нижняя плита; 5 — глубина корневого выреза; 6 — предпочтительное направление прокатки; 7 — испытываемые швы; 8 — крепежные швы

Рисунок 1 — CTS-испытание

#### 6.1.2 Подготовка контрольных образцов

Все контрольные образцы должны быть изготовлены из основных материалов, которые будут свариваться подлежащими испытанию сварочными материалами (см. рисунок 2).

Материал образцов обрабатывают распиловкой, фрезерованием или шлифованием. Свариваемые поверхности должны быть фрезерованными или шлифованными. При обработке следует минимизировать нагрев и деформации.

Для контрольного образца, приведенного на рисунке 1, используют обычное приспособление. Размеры, допускаемые отклонения и другие требования к контрольным образцам приведены в таблице 2.

Т а б л и ц а 2 — Размеры, допускаемые отклонения и другие требования к контрольным образцам

Размер, допускаемое отклонение и другие требования к контрольным образцам	Значение
Толщина материала $t$ , мм, не менее	6
Верхняя плита, мм	$(75 \pm 1) \times (75 \pm 1) \cdot t$
Нижняя плита, мм	$(250 \pm 3) \times (100 \pm 3) \cdot t$
Корневой вырез: - глубина, мм - высота, мм	$10 \pm 0,5$ $1,6 \pm 0,10$
Крутящий момент, прикладываемый к болту, Н · м	$100 \pm 5$
Шероховатость сопрягаемых поверхностей $Ra$ , мкм, не более	3,2
Шероховатость поверхностей в зоне сварки $Ra$ , мкм, не более	6,3
Зазор между сопрягаемыми поверхностями, мм, не более	0,05

Верхние и нижние плиты должны иметь одинаковую толщину и быть из одного материала. Верхние плиты должны быть механически обработаны, нижние — могут быть вырезаны газовой резкой.

В исключительных обстоятельствах, когда невозможно изготовить обе пластины из испытываемого материала, верхнюю пластину изготовляют из испытываемого материала, нижнюю — из материала, эквивалентного ему по пределу текучести. Важно, чтобы чувствительность к возникновению трещин в зоне термического влияния под влиянием водорода у нижней плиты была меньше, чем у испытываемого материала.

Если можно определить основное направление прокатки материала, нижнюю и верхнюю плиты следует расположить так, чтобы направление прокатки у них было одинаковым (см. рисунок 1).

Следует обеспечить, чтобы свариваемые поверхности были ровными и не имели на поверхности окалину, ржавчину, нефтяные продукты, масло и другие загрязняющие вещества.

Пластины соединяют болтом диаметром 12 мм. Болт, гайку и шайбу перед сборкой обезжиривают. Не допускается использовать болты и гайки с покрытием. Используя болт, гайку и шайбу, пластины затягивают при значении крутящего момента согласно таблице 2. До выполнения всех сварочных операций проверяют значение крутящего момента и по мере необходимости корректируют.

### 6.1.3 Крепежные сварные швы

Крепежные швы (см. рисунок 1) выполняют сварочными материалами, предел текучести которых не менее предела текучести испытываемого материала, если он не превышает  $895 \text{ Н/мм}^2$ .

**П р и м е ч а н и е** — Если предел текучести основного материала превышает  $895 \text{ Н/мм}^2$ , сварочный материал может иметь предел текучести меньше, чем у основного материала (но более  $895 \text{ Н/мм}^2$ ) и/или может применяться наплавка аустенитной коррозионно-стойкой стали.

Начинают и заканчивают крепежные угловые швы на расстоянии  $(10 \pm 3)$  мм от углов верхней плиты и выполняют толщиной:

- $(6 \pm 1)$  мм при толщине плиты до 15 мм;
- $(13 \pm 1)$  мм при толщине плиты не менее 15 мм.

Для предупреждения водородного растрескивания сварные швы выполняют с использованием при необходимости предварительного нагрева, нагрева между выполнением сварочных проходов и нагрева после сварки.

Чтобы обеспечить наименьшее содержание водорода, все сварочные материалы, используемые для выполнения крепежных швов, подвергают сушке согласно рекомендациям изготовителя.

Проверяют крутящий момент на болте и, если необходимо, производят затяжку. Перед выполнением испытываемых швов узел выдерживают в течение 12 ч.

### 6.1.4 Испытуемые сварные швы

#### 6.1.4.1 Предварительный нагрев

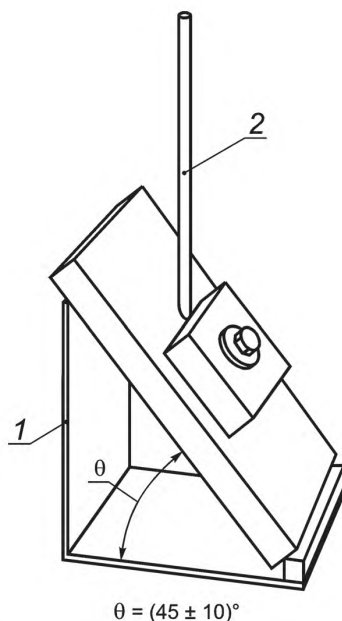
Если контрольный образец подлежит предварительному нагреву, узел помещают в печь и оставляют на время, достаточное для обеспечения его равномерного нагрева. Устанавливают температуру печи выше той, которая требуется для испытания с учетом охлаждения узла во время переноса и установки.

До сварки проверяют температуру испытываемых плит, используя калиброванный поверхностный пирометр или термопару. Если испытания требуют определенной температуры предварительного нагрева, сварка не должна начинаться до ее достижения. Температуры верхней и нижней плит в зоне испытания не должны различаться более чем на  $5^\circ\text{C}$ .

#### 6.1.4.2 Наплавка

Для позиционирования узла используют приспособление. Расположение электрода/провода относительно испытываемого узла (см. рисунок 2) должно быть таким, чтобы испытываемые швы были симметричны, находились в нижнем положении по всей ширине плиты, выполнялись в одном направлении и за один проход. Испытуемый шов не должен выходить за концы плиты.





1 — приспособление для проведения испытания; 2 — сварочный материал

Рисунок 2 — Приспособление, используемое для позиционирования испытываемого узла

Длину шва определяют измерением от начала шва до центра кратера, как показано на рисунке 3. Вычисляют значение погонной энергии (в кДж/мм).

**П р и м е ч а н и е** — Ручная сварка затрудняет адекватное управление и наблюдение. Поэтому рекомендуется использовать оборудование для механизированной сварки.

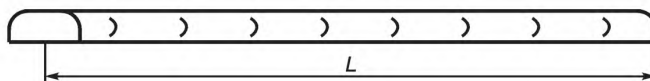


Рисунок 3 — Измерение длины шва  $L$

#### 6.1.4.3 Нагрев после сварки

Если предусмотрен нагрев после сварки, узел переносят в печь немедленно после выполнения первого испытываемого шва. Нагрев после сварки контролируют калиброванным поверхностным пирометром или термомпарами.

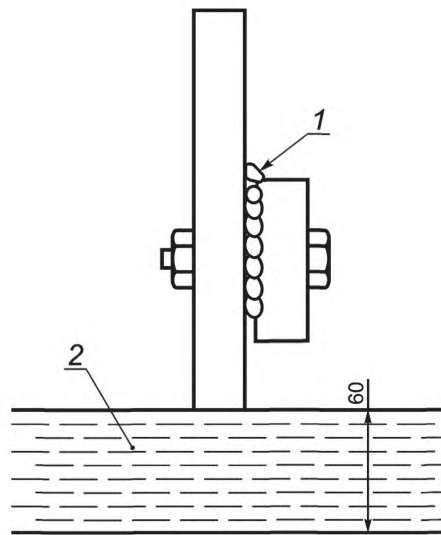
#### 6.1.4.4 Охлаждение

Вслед за выполнением первого испытываемого шва и возможного нагрева после сварки испытываемый узел переносят в охлаждающую ванну таким образом, чтобы сторона, противоположная сварному шву, погрузилась в проточную воду на глубину  $(60 \pm 5)$  мм (см. рисунок 4).

Перенос в ванну завершают в течение 60 с после окончания сварки (нагрева после сварки, если он применяется).

Температура воды на выходе из охлаждающей ванны не должна превышать  $30^\circ\text{C}$ .

Узел выдерживают в ванне пока его температура снизится до температуры окружающей среды и затем извлекают его.



1 — испытуемый шов; 2 — вода

Рисунок 4 — Расположение контрольного образца в охлаждающей ванне

#### 6.1.4.5 Наплавка второго сварного шва

После извлечения из охлаждающей ванны узел выдерживают не менее 48 ч до наплавки второго испытуемого шва в соответствии с 6.2.5.2.

Второй испытуемый шов охлаждают так же, как первый.

После охлаждения второго испытуемого шва до температуры окружающей среды прежде чем приступить к дальнейшей работе узел выдерживают не менее 48 ч.

#### 6.1.4.6 Определение содержания водорода

Содержание диффузионного водорода в сварочном материале (в мл на 100 г наплавленного металла) определяют по ЕН ИСО 3690 и соответствующему стандарту на сварочный материал.

Атмосферные условия при определении содержания водорода должны быть репрезентативными имеющимся при испытании.

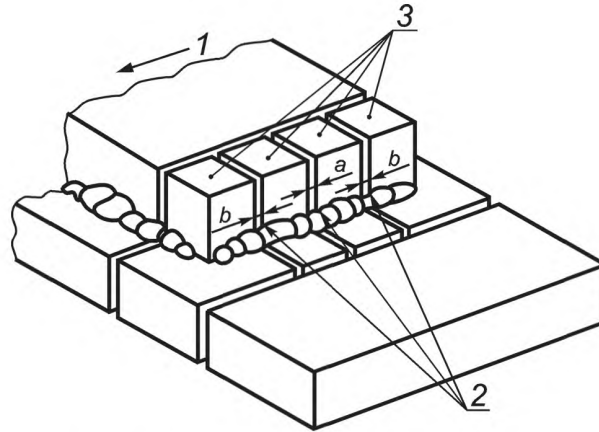
### 6.1.5 Результаты испытания

#### 6.1.5.1 Металлографическое исследование

##### 6.1.5.1.1 Секционирование

Контрольные образцы должны быть разделены на образцы одинакового размера для металлографического исследования в соответствии с ЕН 1321, см. рисунок 5.

**П р и м е ч а н и е** — Не следует применять чрезмерные усилия, вибрации или методы, вызывающие нагрев.



1 — направление сварки; 2 — поверхности, которые полируют и проверяют на наличие трещин; 3 — контрольные образцы  
a, b — поверхности, которые полируют и проверяют на наличие трещин

Рисунок 5 — Секционирование CTS-контрольного образца

#### 6.1.5.1.2 Подготовка и проверка

Шесть поверхностей, полученных после разрезки, подготавливают для исследования микроструктуры. Подготовленные поверхности металла сварного шва и зоны термического влияния проверяют на наличие трещин при увеличении не менее  $\times 50$ . Сперва проверяют поверхности 2b или 3a (см. рисунок 5) в соответствии с EN 1321. Отсутствие в образцах трещин подтверждают при подходящем увеличении  $\times 200$ .

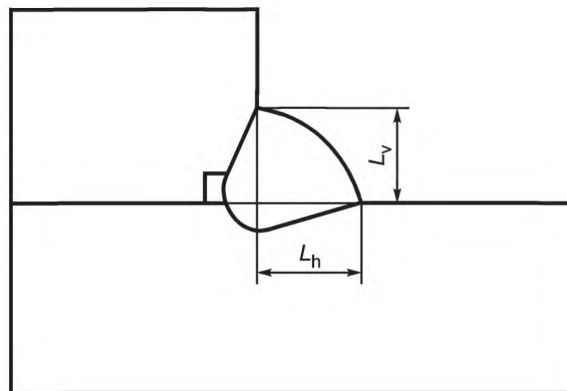
#### 6.1.5.1.3 Измерения

Если в металле сварного шва обнаруживают корневые трещины с суммарной длиной более 5 % от толщины шва, контрольный образец считается несостоятельным и исследование связанных образцов прекращают.

Если в зоне термического влияния имеются трещины длиной более 5 % от катета шва, испытываемый шов рассматривают как «подверженный трещинообразованию» и металлографическое исследование прекращают.

Если трещины не обнаруживают, проверяют все шесть поверхностей.

Если материал нижней плиты отличается от материала верхней и растрескивание присутствует только в зоне термического влияния нижней плиты, испытание считают недействительным.



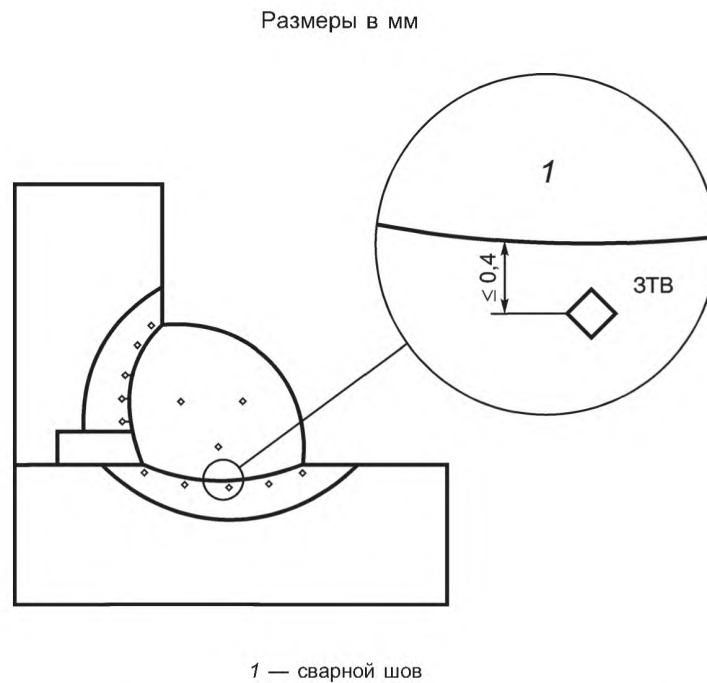
$$\text{Длина катета} = \frac{L_v + L_h}{2}.$$

Рисунок 6 — Измерение длины катета

6.1.5.1.4 Измерение твердости

На одной из центральных поверхностей каждого испытуемого шва (см. 3а или 2b на рисунке 5) измеряют твердость по Виккерсу в соответствии с EN 1043-1:1995, рисунок 4, HV10, HV5.

Из нагрузок 2,5, 5 и 10 кг выбирают такую, чтобы при измерении твердости можно было разместить 10 отпечатков внутри крупнозернистой зоны термического влияния. Результаты по отпечаткам, попавшим в зону сварного шва, мелкозернистую зону, или не подвергшийся термическому влиянию основной материал во внимание не принимают и производят дальнейшие измерения.



П р и м е ч а н и е — Расстояние любого отпечатка до ранее выполненного должно быть не менее допустимого по EN 1043-1.

Рисунок 7 — Типичное расположение отпечатков при измерении твердости

## 6.2 ТЕККЕН-испытание (при Y-образной разделке) и Lehigh-испытание (при U-образной разделке)

### 6.2.1 Общие положения

Тип Y относится к более жестким условиям испытания и рекомендуется для испытания основного металла. Тип U действует для менее жестких условий испытания и рекомендуется для испытания металла сварного шва.

### 6.2.2 Размеры контрольных образцов

Размеры контрольных образцов должны соответствовать рисунку 8.

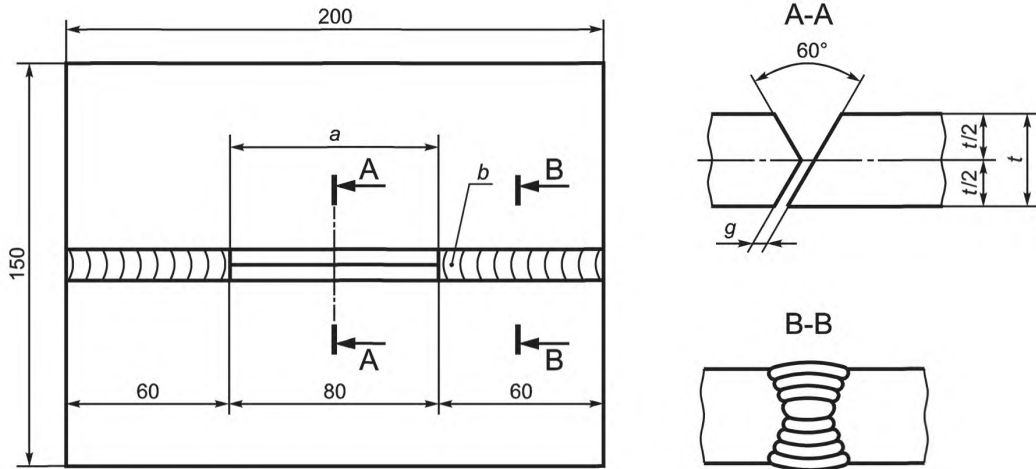


Рисунок 8а) — Испытание при Y-образной разделке

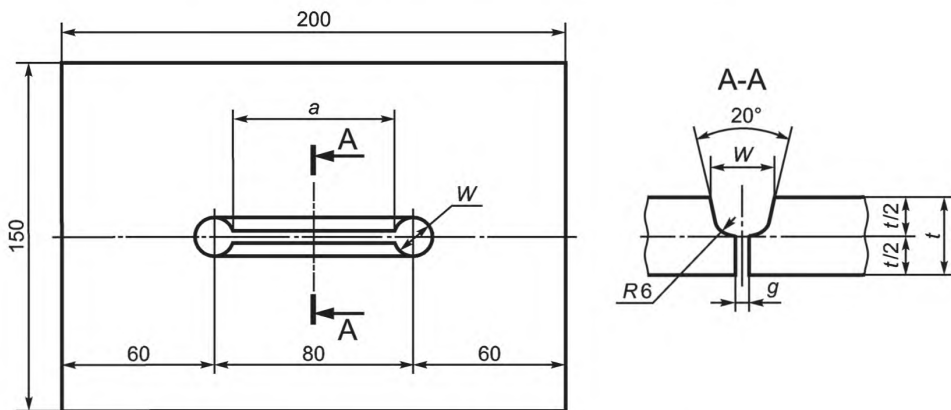


Рисунок 8б) — Испытание при U-образной разделке

$a$  — зона испытания (при Y-образной или U-образной разделке);  $b$  — крепежный шов;  
 $t$  — толщина испытуемой плиты;  $g$  — зазор в корне шва, равный  $(2,0 \pm 0,2)$  мм;  
 $W$  — диаметр отверстия (зависит от толщины плиты) и ширина разделки

Рисунок 8 — Форма и размеры испытуемых плит

### 6.2.3 Подготовка контрольных образцов

Контрольные образцы испытуемого материала отрезают пилой, фрезой или наждачным кругом. Финишной обработкой свариваемых поверхностей должно быть фрезерование или шлифование. При обработке материала следует обращать внимание на минимизацию нагрева и деформации.

Общие требования к контрольному образцу приведены на рисунке 8.

Кромки контрольного образца, не подвергаемые сварке, могут быть в состоянии после газовой резки. Если возможно установление направления прокатки, оно должно быть в обеих плитах одинаковым и совпадать с направлением сварки.

Подлежащие сварке поверхности должны быть ровными, не должны иметь окалины, ржавчины, масла, смазки и других загрязнений.

#### **6.2.4 Крепежные сварные швы**

Крепежные сварные швы (показаны на рисунке 8 для образца с Y-образной разделкой) выполняют с применением сварочного материала, предел текучести которого не менее предела текучести испытываемого материала.

Для предупреждения водородного растрескивания сварные швы выполняют с использованием при необходимости предварительного нагрева, нагрева между выполнением сварочных проходов и нагрева после сварки.

Чтобы обеспечить наименьшее содержание водорода, все сварочные материалы, используемые для выполнения крепежных швов, подвергают сушке согласно рекомендациям изготовителя.

#### **6.2.5 Испытуемые сварные швы**

##### **6.2.5.1 Предварительный нагрев**

Если контрольный образец подлежит предварительному нагреву, узел помещают в печь и оставляют на время, достаточное для обеспечения его равномерного нагрева. Устанавливают температуру печи выше той, которая требуется для испытания с учетом охлаждения узла во время переноса и установки.

До сварки проверяют температуру контрольного образца, используя калиброванный поверхностный пирометр или термопары. Если испытания требуют определенной температуры предварительного нагрева, сварка не должна начинаться до ее достижения. Температуры контрольного образца в зоне испытания не должны различаться более чем на 5 °С.

##### **6.2.5.2 Сварка**

Сварку выполняют в нижнем положении в условиях, при которых скорость охлаждения не оказывает влияния. Сварку начинают, когда температура всей испытываемой плиты достигает заданной температуры предварительного нагрева.

Испытуемый шов выполняют, как показано на рисунке 9а). При автоматической сварке следуют рисункам 9b) и 9с). Вычисляют значение погонной энергии (в кДж/мм).

#### **Примечания**

1 Подготовка покрытых электродов для ручной дуговой сварки швов, подвергаемых CTS-испытанию, иногда не соответствует рекомендациям изготовителя. Применяемые в этих случаях методы обработки указывают в протоколе испытаний.

2 Поскольку ручная сварка затрудняет контроль за процессом, рекомендуется применять оборудование для механизированной сварки.

##### **6.2.5.3 Термическая обработка после сварки**

Если предусмотрен нагрев после сварки, узел переносят в печь немедленно после выполнения первого испытываемого шва.

Нагрев после сварки контролируют калиброванным поверхностным пирометром или термопарами.

После охлаждения до окружающей температуры контрольный образец до производства дальнейших работ выдерживают не менее 48 ч.

##### **6.2.5.4 Определение содержания водорода**

Содержание диффузионного водорода в сварочном материале (в мл на 100 г наплавленного металла) определяют согласно ЕН ИСО 3690 и соответствующему стандарту на сварочный материал.

Атмосферные условия при определении содержания водорода должны быть репрезентативными по отношению к условиям проведения CTS-испытания или испытания при Y-образной разделке.

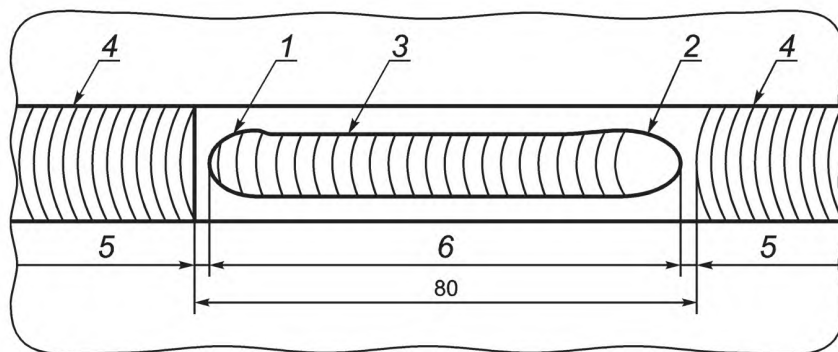
#### **6.2.6 Результаты испытания**

##### **6.2.6.1 Общие положения**

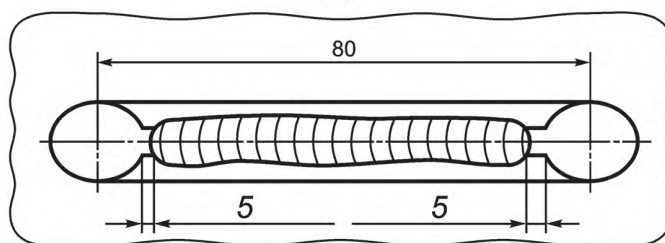
В зависимости от требования испытываемый шов проверяют на наличие трещин на поверхности, в корне и сечениях шва, устанавливают их длины, вычисляют коэффициент растрескивания и измеряют твердость в зоне термического влияния.

##### **6.2.6.2 Визуальная проверка**

Визуально проверяют испытываемый шов на наличие поверхностных трещин и вычисляют коэффициент растрескивания по следующей формуле

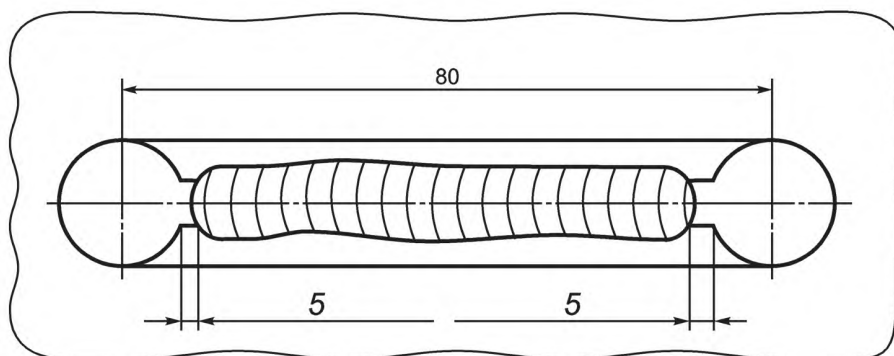


a)



b)

Испытание при Y-образной разделке



c)

Испытание при U-образной разделке

1 — начало; 2 — кратер; 3 — испытуемый сварной шов; 4 — крепежный сварной шов;  
5 — размер, равный приблизительно 2 мм; 6 — размер, равный приблизительно 76 мм

Рисунок 9 — Методы сварки испытуемого шва

$$C_f = \frac{\Sigma l_f}{L} 100,$$

где  $C_f$  — коэффициент растрескивания для корня шва, %;

$L$  — длина испытуемого шва, мм;

$\Sigma l_f$  — суммарная длина корневых трещин, мм.

6.2.6.3 Металлографическое исследование

6.2.6.3.1 Секционирование

Контрольные образцы делят на участки для металлографического исследования в соответствии с ЕН 1321 (см. рисунок 11).

П р и м е ч а н и е — Не следует применять чрезмерных усилий, вибрации и методов, вызывающих нагрев.

Если сварка соответствует рисунку 9а), пять секционирующих резов должны проходить между концами шва и указанное расстояние делят на четыре части, как показано на рисунке 11а).

Если сварка соответствует рисунку 9б), один из крайних секционирующих резов должен проходить возможно ближе к месту начала сварки там, где ширина валика становится постоянной, другой — возможно ближе к центру кратера шва. Расстояние между крайними секционирующими резами делят на четыре части, как показано на рисунке 11б).

#### 6.2.6.3.2 Подготовка и проверка

Подготовленные поверхности сварного шва и зоны термического влияния проверяют на наличие трещин при увеличении не менее  $\times 50$ . Вывод об отсутствии трещин на образцах подтверждают при увеличении не менее  $\times 200$ .

#### 6.2.6.3.3 Измерения

Коэффициент растрескивания вычисляют по формуле

$$C_s = \frac{H_c}{H} 100,$$

где  $C_s$  — коэффициент растрескивания в соответствующем сечении, %;

$H$  — наименьшая толщина испытуемого шва, мм (см. рисунок 10);

$H_c$  — высота корневой трещины, мм (см. рисунок 10).

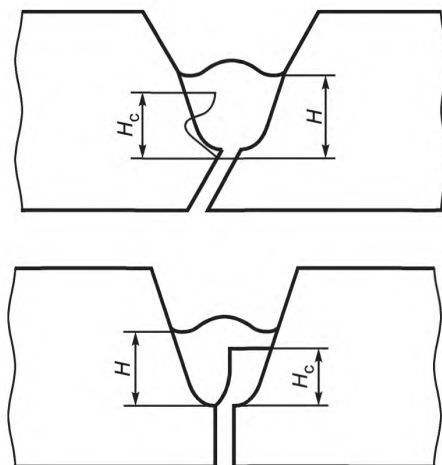
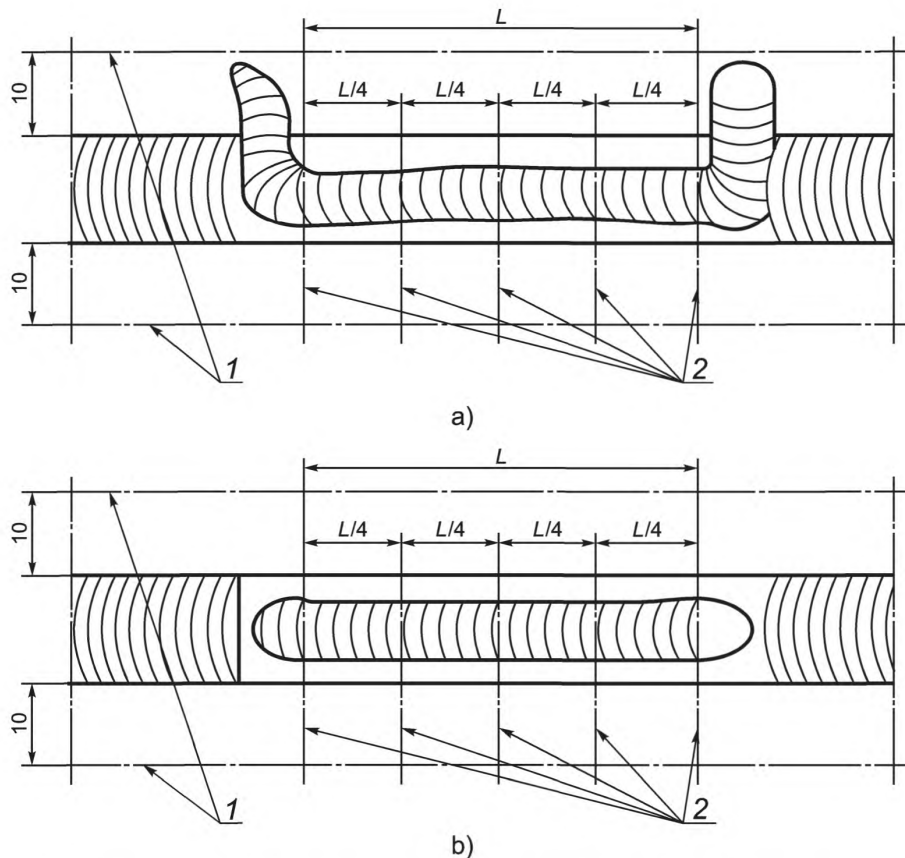


Рисунок 10 — Процедура измерения

**Примечание** — Любые дефекты сварного шва менее 0,5 мм ( $H_c \leq 0,5$  мм) по высоте не следует рассматривать в качестве холодных трещин, вызванных водородом.





1 — резка в направлении ширины образца; 2 — положение проверяемого сечения

Рисунок 11 — Положение мест проверки наличия трещин

#### 6.2.6.4 Измерение твердости

На одной из центральных поверхностей испытуемого сварного шва измеряют твердость по Виккерсу в соответствии с EN 1043-1:1995, рисунок 6, HV10, HV5.

Из нагрузок 2,5, 5 и 10 кг выбирают такую, чтобы при измерении твердости можно было разместить 10 отпечатков внутри крупнозернистой зоны термического влияния. Результаты по отпечаткам, попавшим в зону сварного шва, мелкозернистую зону, или не подвергшийся термическому влиянию основной материал во внимание не принимают и производят дальнейшие измерения.

## 7 Протокол испытания (CTS, Y-образная и U-образная разделки)

Протокол испытания должен включать в себя, если применимо, следующую информацию:

- обозначение настоящего стандарта;
- тип контрольного образца;
- идентификацию контрольного образца;
- материал плит контрольного образца;
- размеры контрольного образца;
- условия сварки и испытаний;
- число, положение, длину трещин и значения микротвердости, если применимо;
- твердость (если применимо);
- содержание диффузионного водорода.

Примеры типовых протоколов приведены в приложениях А и В.

**Приложение А**  
**(справочное)**

**Протокол СТС-испытания**

Изготовитель:

Цель проверки:

Описание исследования		Дата			
		Испытание №			
Плавка № Другие данные		Материал; толщина, мм:			
Химический состав, %:		Указано направление прокатки: ДА/НЕТ			
C	Si	Mn	P	S	
Cr	Mo	Ni	V	Cu	
Nb	Ca	B	Ti	Al	
N					
Механические испытания: Предел текучести Относительное удлинение					
Описание сварки		Процесс			
Параметры	Испытуемый шов	Сварочный материал	Крепёжный шов	Испытуемый шов	
Диаметр электрода/ проволоки		Технические условия			
Сила тока		Обозначение			
Напряжение		Защитный газ/флюс			
Полярность		Способ сушки			
Скорость сварки		Температура предварительного нагрева Температура нагрева между сварочными проходами (наиб.) Температура нагрева после сварки			
Тип газа					
Расход газа, л/мин					
Погонная энергия		Метод измерения			
Определение содержания водорода		Дата			
Метод		Результат			
Металлургическое исследование/измерение твердости					
Сечение и поверхность	Металлургическое исследование		Твердость HV		
	Среднее значение катета L, мм	Результат (С или NC)	Зона термического влияния*	Металл шва	Основной металл
С — есть трещины F — результат не учитывается		NC — нет трещин	Наибольшее значение: наименьшее значение * Твердость = $\frac{\text{Наибольшее значение} - \text{наименьшее значение}}{\text{Среднее значение}}$		
Заключение: есть трещины/нет трещин		Подпись			

**Приложение В**  
**(справочное)**

**Протокол испытания при Y-образной разделке (ТЕККЕН-испытание)**  
**и U-образной разделке (Lehigh-испытание)**

Изготовитель:

Цель проверки:

Испытание на растрескивание при Y- или U-образной разделке		Тип разделки: Y/U			
Описание исследования		Дата			
		Испытание №			
Плавка № Другие данные		Толщина материала, мм: Направление прокатки указано: Да/нет			
Химический состав, %:					
C	Si	Mn	P	S	
Cr	Mo	Ni	V	Cu	
Nb	Ca	B	Ti	Al	
N					
Механические испытания: Предел текучести Относительное удлинение					
Описание сварки		Процесс			
Параметры	Испытуемый шов	Сварочный материал	Крепежный шов	Испытуемый шов	
Диаметр электрода/ проволоки		Технические требования			
Сила тока		Обозначение			
Напряжение		Защитный газ/флюс			
Полярность		Способ сушки			
Скорость сварки		Температура предварительного нагрева Температура нагрева между сварочными проходами (наиб.) Температура нагрева после сварки Метод измерения			
Тип газа					
Расход газа, л/мин					
Погонная энергия					
Определение содержания водорода		Дата			
Метод		Результат			
Металлургическое исследование/измерение твердости					
Сечение и поверхность	Металлургическое исследование			Твердость HV	
	L <sub>f</sub> , L <sub>r</sub> , H <sub>c</sub>	L, H	C <sub>f</sub> , C <sub>T</sub> , C <sub>s</sub>	Зона термического влияния*	Основной металл
	мм	мм	%		
C — есть трещины. NC — нет трещин. Наибольшее значение: наименьшее значение F — результат не учитывается. * Твердость = $\frac{\text{Наибольшее значение}}{\text{Среднее значение}}$					
Заключение: есть трещины/нет трещин		Подпись			

Приложение ZA  
(справочное)**Нормативные ссылки на международные  
и соответствующие им европейские стандарты**

Настоящий стандарт включает в себя путем датированных или недатированных ссылок положения из других публикаций. Нормативные ссылки располагаются в соответствующих местах текста, публикации перечислены ниже. Для датированных ссылок поправки или изменения любых из этих публикаций применяют только, если эти ссылки включены в стандарт путем внесения поправки или пересмотра. Для недатированных ссылок применяется самая последняя редакция публикации (включая поправки).

**П р и м е ч а н и е** — Если международная публикация была модифицирована путем общих изменений, указанных как «mod.», применяется соответствующий EN/HD.

<u>Публикация</u>	<u>Год</u>	<u>Наименование</u>	<u>ЕН</u>	<u>Год</u>
ИСО 9015-1	2001	Разрушающие испытания сварных швов металлических материалов. Измерение твердости. Часть 1. Определение твердости соединений, выполненных дуговой сваркой	EN 1043-1 <sup>1)</sup>	1995

---

<sup>1)</sup> Заменен на EN ИСО 9015-1:2011.

**Приложение ДА**  
**(справочное)**

**Сведения о соответствии ссылочных международных стандартов  
ссылочным национальным стандартам Российской Федерации**

Таблица ДА.1

Обозначение ссылочного международного стандарта	Степень соответствия	Обозначение и наименование соответствующего национального стандарта
ЕН ИСО 9015-1:2011	—	*
ЕН 1321	—	*
ЕН ИСО 3690	—	*
ЕН ИСО 17642-1:2004	IDT	ГОСТ Р ИСО 17642-2—2012 «Испытания разрушающие сварных швов металлических материалов. Испытания на сопротивляемость образованию холодных трещин в сварных соединениях. Процессы дуговой сварки. Часть 1. Общие положения»
<p>* Соответствующий национальный стандарт отсутствует. До его утверждения рекомендуется использовать перевод на русский язык данного международного стандарта. Перевод данного международного стандарта находится в Федеральном информационном фонде технических регламентов и стандартов.</p> <p><b>П р и м е ч а н и е</b> — В настоящей таблице использовано следующее условное обозначение степени соответствия стандарта: - IDT — идентичный стандарт.</p>		



Редактор *Р. Г. Говердовская*  
Технический редактор *В. Н. Прусакова*  
Корректор *Л. Я. Митрофанова*  
Компьютерная верстка *А. П. Финогеновой*

Сдано в набор 13.03.2014. Подписано в печать 06.05.2014. Формат 60×84<sup>1/8</sup>. Бумага офсетная. Гарнитура Ариал.  
Печать офсетная. Усл. печ. л. 2,79. Уч.-изд. л. 2,25. Тираж 66 экз. Зак. 485.

---

ФГУП «СТАНДАРТИНФОРМ», 123995 Москва, Гранатный пер., 4.  
[www.gostinfo.ru](http://www.gostinfo.ru) [info@gostinfo.ru](mailto:info@gostinfo.ru)  
Набрано и отпечатано в Калужской типографии стандартов, 248021 Калуга, ул. Московская, 256.