

**ПАРОВОДЯНЫЕ ПОДОГРЕВАТЕЛИ,
ВОДОВОДЯНЫЕ ТЕПЛООБМЕННИКИ**

**Технические условия
на капитальный ремонт**

ТУ 34-38-20196-94

Группа Е 25

УТВЕРЖДАЮ

Начальник департамента
"Энергореновация"
РАО "ЕЭС России"

В.А.Стенин

ПАРОВОДЯНЫЕ ПОДОГРЕВАТЕЛИ, ВОДОВОДЯНЫЕ
ТЕПЛООБМЕННИКИ

Технические условия на капитальный
ремонт

ТУ 34-38-20196-94

Дата введения 01.01.95

Генеральный директор
АООТ "ЦКБ Энергоремонт"

Д.В.Трофимов

ПРЕДИСЛОВИЕ

1. Разработан АООТ "ЦКБ Энергоремонт".

Исполнители: В.Д.Губергриц, Н.Г.Масленникова

2. Взамен ТУ 34-38-20196-83.

3. Настоящие технические условия являются переизданием ТУ 34-38-20196-83 в связи с изменением нормативных документов Госстандарта РФ, Органов государственного надзора и Отраслей промышленности.

В ТУ внесены необходимые изменения по наименованиям, обозначениям и отдельным требованиям нормативных документов, на которые даны ссылки в ТУ с сохранением согласования организациями и предприятиями.

4. Согласовано:

ПО "Красный котельщик"

Управление котлостроения Минэнергомаш.

ПО "Сибремэнерго"

ПО "Совзтехэнерго"

Главтехуправление.

Примечание. Наименование согласующих организаций и предприятий сохранены без изменения.

СО Д Е Р Ж А Н И Е

	Лист
1. Введение	4
2. Общие технические требования	5
3. Требования к составным частям	13
3.1. Крышка передняя (карта 1)	13
3.2. Система трубная (карта 2)	15
3.3. Крышка задняя (карта 3)	18
4. Требования к собранному изделию	20
5. Испытания	21
6. Консервация	22
7. Маркировка	23
8. Комплектность	23
9. Гарантии	24
10. Требования к надежности	24
11. Требования к обеспечению безопасности	25
Приложения: 1. Перечень ППВ и ТВВ, на которые распространяются настоящие ТУ	26
2. Перечень документов, упомянутых в ТУ	27
3. Допустимая толщина стенок составных частей ППВ и ТВВ при ремонте	28
4. Перечень средств измерения, упомянутых в ТУ	29
5. Требования по замене теплообменных труб	30
Лист регистрации изменений	32

ВВЕДЕНИЕ

1.1. Настоящие технические условия (ТУ) распространяются на капитальный ремонт пароводяных подогревателей (ПВ) и водоводяных теплообменников (ТВВ), см. обязательное приложение I.

1.2. ТУ не распространяются на ремонт регулирующих устройств, запорной арматуры, контрольно-измерительных приборов и тепловой изоляции, установленных на ПВ и ТВВ.

ТУ являются обязательным документом для предприятий и организаций, ремонтирующих эти изделия, принимающих их из ремонта, а также для организаций, разрабатывающих на них ремонтную документацию.

1.3. При разработке ТУ использовалась конструкторская документация (обозначение чертежей общего вида, см. обязательное приложение I) ПО "Красный котельщик" ТУ 108-821-79, ТУ-108-822-79 и другие нормативно-технические документы (НТД), приведенные в справочном приложении 2.

1.4. В случае внесения изменений, после утверждения ТУ в конструкторскую документацию на ПВ и ТВВ в части требований к поверхностям, работающим под избыточным давлением, применение ТУ разрешается после согласования с разработчиками настоящих ТУ.

1.5. В тексте ТУ, кроме установленных в действующих государственных стандартах, ОСТ 34-38-446-84 и других НТД приняты следующие сокращения, условные обозначения и термины:

МПД - магнитопорошковая дефектоскопия;

ЦД - цветная дефектоскопия (контроль качества поверхности металла красками или люминофорами);

УЗД - ультразвуковая дефектоскопия по ГОСТ 14782-86, ГОСТ 12503-76, ГОСТ 22727-88;

Заварка - процесс восстановления дефектных участков сварных швов или поверхностей посредством удаления недопустимых дефектов и последующей сваркой;

Параметр шероховатости, например, не более 50 - параметр шероховатости рассматриваемой поверхности не более 50 мкм по ГОСТ 2789-73.

1.6. В случае расхождения требований на ремонт ППВ и ТВВ, приведенных в ТУ с требованиями других документов, необходимо руководствоваться настоящими ТУ.

2. ОБЩИЕ ТЕХНИЧЕСКИЕ ТРЕБОВАНИЯ

2.1. Материалы, из которых выполнены составные части ППВ и ТВВ, приведены в их паспортах; допускается замена материала любой составной части, при этом следует руководствоваться "Правилами устройства и безопасной эксплуатации сосудов, работающих под давлением" (Правила Госгортехнадзора), ОСТ 26-291-79, с учетом того, что свойства заменяющих материалов не должны быть ниже, чем указано в паспортах соответствующих ППВ и ТВВ.

2.2. Качество и характеристики материалов, применяемых при ремонте ППВ и ТВВ, должны быть подтверждены сертификатами предприятия-изготовителя материалов. Кроме того, сварочные материалы независимо от наличия сертификатов на них должны быть проверены и подготовлены к применению в соответствии с РД 34-15.027-89.

2.3. Для ручной дуговой заварки трещин, наплавки мест разрушений на обечайке корпуса, крышках, фланцах должны применяться электроды типа Э42А по ГОСТ 9467-75.

2.4. Для ручной аргонодуговой сварки неплавящимся электродом должны применяться:

сварочная проволока Св-08ГС или Св-08Г2С по ГОСТ 2246-70;
аргон высшего или первого сорта по ГОСТ 10157-79; неплавящийся
электрод из иттрированного вольфрама марки СВИ-1 по
ТУ 48-19-221-76 или марок ЭВ4-6, ЭВЛ-10, ЭВЛ-20 по СТУ 45-ЦМ-1150-63.

2.5. Перед выводом ППВ и ТВВ в ремонт должен быть проведён их визуальный контроль с целью обнаружения мест возможных протечек, парений и видимых остаточных деформаций.

2.6. Порядок сдачи в ремонт и выдачи из ремонта ППВ и ТВВ должен соответствовать РДПр 34-38-030-92.

2.7. При разборке необходимо нанести маркировку, указывающую взаимное положение составных частей ППВ и ТВВ.

2.8. Уплотнительные поверхности фланцевых разъемов и крышек должны быть предохранены от механических повреждений и коррозии.

2.9. ткрытые полости должны быть закрыты для предотвращения попадания в трубную систему посторонних предметов.

2.10. Визуальный контроль сварных швов и поверхностей обечаек и днищ допускается проводить невооруженным глазом или с применением лупы 4-7 кратного увеличения по ГОСТ 25706-83.

2.11. При дефектации мест пересечения сварных швов на обечайке и днищах с применением УЗД необходимо контролировать как сварные швы в этих местах, так и прилегающий к ним основной металл шириной 20 ± 5 мм с двух сторон от границы швов на длине не менее 100 мм от точки пересечения швов. Указанные зоны следует контролировать с наружной и, в доступных местах, с внутренней стороны.

2.12. При обнаружении недопустимых дефектов в каком-либо месте сварного шва корпуса или крышки необходимо производить УЗД всего шва. Требования к сварным швам приведены в картах 1,2,3 настоящих ТУ, РД 34-15.027-89.

2.13. На поверхностях обечаек и днищ допускаются без их зачистки отдельные местные вмятины и риски, если глубина их не превышает 2,5% толщины стенки.

2.14. Места коррозионных, эрозийных и других повреждений должны быть зачищены абразивным инструментом до "здорового" металла так, чтобы края повреждений имели плавный переход на неповрежденную поверхность, радиус скругления кромок должен быть не менее 8,0-10,0 мм, параметр шероховатости - не более 25.

Места коррозионных, эрозийных и других повреждений и прилегающую к ним поверхность шириной не менее 20 мм после зачистки необходимо контролировать ЦД или МП. Трещины и поры не допускаются.

2.15. На поверхностях обечаек и днищ допускается наличие отдельных, зачищенных коррозионных и эрозийных повреждений, если толщина стенки в местах повреждений после зачистки не менее значений, указанных в обязательном приложении 3, а площадь не более 1000 см².

2.16. При устранении дефектов на обечайке и днищах наплавкой суммарная площадь завариваемых участков с учетом зачистки в соответствии с п.2.14 не должна быть более 400 см² на условном квадратном участке поверхности площадью 1 м². Сторона условного квадратного участка должна быть ориентирована параллельно оси обечайки или осям днища, а центр его находится в центре наибольшего дефекта. Площадь отдельного дефекта (ближайшее расстояние от его края до края соседнего дефекта не менее 20 см) не должна быть более 100 см², толщина стенки после зачистки перед наплавкой должна быть не менее 50%, см. приложение 3.

2.17. Металл в местах наплавки и заварки на поверхности должен быть зачищен заподлицо с основным металлом. Толщина стенки после зачистки должна соответствовать номинальному значению, ука-

занному в паспортах ПТВ и ТВВ. Параметр шероховатости поверхности не должен быть более 25, а местные уклоны - не более 1:50.

2.18. Условный квадратный участок (см.п.2.16) необходимо контролировать после наплавки и зачистки УЗД линейным сканированием по линиям, параллельным оси обечайки ПТВ и ТВВ или днища с шагом 100 мм. Диаметры отражателей в контрольных образцах при эхометодe контроля должны быть 5 мм. Контрольные образцы должны соответствовать ГОСТ 22727-88. Общая площадь всех учитываемых (от 20 до 100 м²) нарушений сплошности металла на условном квадратном участке, с учётом ранее имевших место нарушений сплошности при изготовлении и ремонте ПТВ и ТВВ, не должны быть более 500 см².

2.19. Подготовка к исправлению дефектов в сварных швах для последующей заварки должна проводиться в соответствии с требованиями РД 34-15.027-89, раздел 17.6.

2.20. Решение об устранении дефектов сварных швов, в которых требуется произвести выборку размерами более, чем допустимо РД 34-15.027-89, и повреждений металла обечайки и днищ крышек более, чем допустимо в п.п. 2.16 и 2.18 настоящих ТУ, должно приниматься комиссией, назначаемой главным инженером электростанции, в состав которой должен входить представитель Госгортехнадзора или представитель предприятия (завода) - изготовителя.

2.21. Нарушения сплошности металла (определение сплошности, см. ГОСТ 22727-88) обечайки и днищ крышек, выходящие на кромку сварного шва, но не выходящие на поверхность, не должны учитываться, если протяженность одного дефекта не более 4 см, а их количество не более 2 шт. на 1 м длины кромки и качество сварного шва соответствует настоящим ТУ.

2.22. Определение параметра шероховатости поверхности необходимо проводить профилометрами по ГОСТ 19300-86 или профилографами; допускается применять образцы шероховатости по ГОСТ 2789-73.

2.23. Дефектация сварных швов и поверхностей разделительных перегородок в крышках должна проводиться внешним осмотром и визуальным контролем. Наличье трещин, непроваров, наплывов в сварных швах, эрозионных и коррозионных повреждений на поверхности не допускается. Допускаются подрезы глубиной до 0,5 мм, катет швов должен быть не менее 4 мм.

Дефекты в сварных швах должны устраняться подваркой. Участки поверхности с эрозионными, коррозионными и другими повреждениями глубиной более 50% толщины стенки должны быть заменены.

2.24. Перед дефектацией контролируемые поверхности и сварные швы должны быть очищены от коррозии, окалины и различных отложений. Степень очистки поверхности от окислов и отложений должна быть не ниже третьей, а сварных швов и прилегающих к ним зон шириной 20+5 мм - не ниже второй по ГОСТ 9.402-80.

2.25. Перечень средств измерений, упомянутых в ТУ, приведен в справочном приложении 4. Допускается замена контрольного инструмента и средств измерения при условии обеспечения точности измерений не ниже точности, указанной в настоящих ТУ.

2.26. Допускается применение других, не предусмотренных в данных ТУ, способов установления и устранения дефектов, освоенных ремонтным предприятием, при условии обязательного выполнения требований настоящих ТУ к отремонтированной составной части.

2.27. Прокладки из паронита по ГОСТ 481-80 после разборки фланцевых соединений подлежат замене независимо от их технического состояния.

2.28. Крепежные детали подлежат замене, если в них обнаружен один из следующих дефектов:

вытягивание ниток резьбы;

трещины;

рванины, выкрашивание резьбы на глубину более половины высоты профиля резьбы или по длине, превышающей 5% общей длины резьбы по винтовой линии, а в одном витке четверти его длины;

допуск прямолинейности более 0,2 на 100 мм длины шпильки;

повреждение граней и углов гаек, болтов, препятствующее затяжке крепежного изделия или уменьшения номинальных размеров под ключ более 3%;

вмятины глубиной более половины высоты профиля резьбы.

2.29. Повреждения резьбы должны быть устранены путем их прогонки резьбонарезным инструментом, в случаях, если обнаружены заусенцы, вмятины и рванины глубиной менее половины высоты профиля резьбы, длиной, не превышающей 5% длины резьбы, а в одном витке 25% его длины. Допустимый параметр шероховатости поверхности резьбы - не более 6,3.

2.30. Конструктивные элементы швов сварных соединений (подготовка кромок под заварку, размеры катетов, усиление швов и т.д.) при ремонте в зависимости от толщины стенки и типа шва должны соответствовать ГОСТ 5264-80. Условное обозначение сварных швов приведено в картах 1, 2 и 3 настоящих ТУ в графе "Технические требования после ремонта".

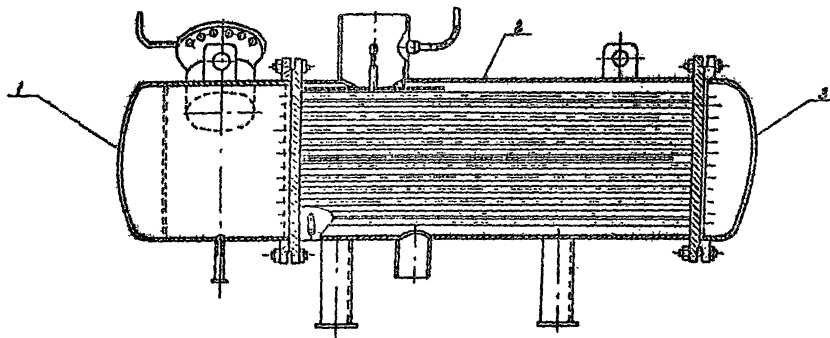
2.31. При выполнении работ, предписываемых противоаварийными циркулярами, информационными письмами, должны выполняться требования настоящих ТУ и конструкторской документации, согласованной с заводами-изготовителями.

2.32. При устранении дефектов в сварных швах, не указанных в картах 1, 2 и 3, следует руководствоваться требованиями к однотипным сварным швам (определение однотипных швов, см. РТМ-IC-81), приведённым в этих картах; конструктивные элементы швов должны соответствовать ГОСТ 5264-80.

2.33. Допускается установка заглушек в трубках или трубных досках взамен повреждённых трубок. Допустимое количество отключаемых трубок определяется максимально необходимой производительностью ПШВ и ТВВ в тепловой схеме, но оно не должно быть более 10% общего количества трубок в одном ходе воды.

2.34. Вновь устанавливаемые прокладки должны изготавливаться из паронита ПОН по ГОСТ 481-80 толщиной 3-4 мм и быть ровными, чистыми, без трещин, складок, надломов, рыхлых расслоений. Допускается изготовление прокладок из частей, состыкованных соединением типа "ласточкин хвост" или по косым срезам торца прокладки на длине не менее 50 мм.

Паровый подогреватель типа ППО, водоводяной теплообменник типа ТВД
(общий вид)

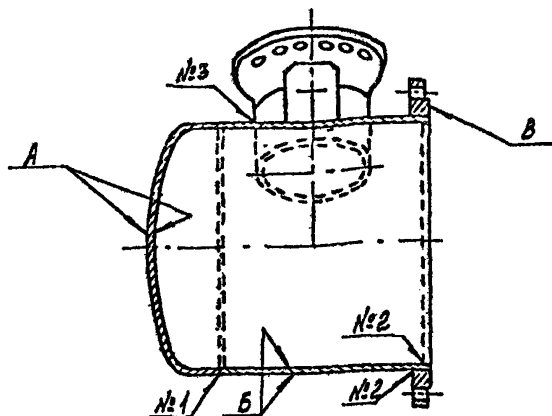


1 - Крышко передняя; 2 - Система трубная; 3 - Крышко задняя

Рис. 1

3. Требования к составным частям

Карта I

3.1. Крышка передняя Поз. I рис. I
Количество на изделие, шт - I

Обозначение	Возможный дефект	Способ установления дефекта	Заключение и рекомендуемый способ ремонта	Технические требования после ремонта	Условное обозначение средств измерения
А Б	Коррозионные разрушения, трещины до значений, указанных в п. 2.15	Визуальный контроль	Зачистка	Трещины, поры, раковины не допускаются. Параметр шероховатости не более 25.	Ультразвуковой толщиномер "Кварц-6"
А Б	Коррозионные разрушения площади и глубиной отдельных участков выше	Визуальный контроль. МЦД или ЦД	Наплавка, Зачистка	Трещины, непровары, поры, выходящие на поверхность не допускаются. Параметр шероховатости не более 25.	Ультразвуковой толщиномер "Кварц-6"

Продолжение карты I

Обозначение	Возможный дефект	Способ установления дефекта	Заключение и рекомендуемый способ ремонта	Технические требования после ремонта	Условное обозначение средств измерения
В	значений, указанных в п.2.15 Коррозионные разрушения, трещины	Измерительный контроль		1. Поперечные риски глубиной более 0,1 мм не допускаются. 2. Параметр шероховатости не более 6,3	Штангенциркуль ШЦ-125-0, I-I Набор образцов шероховатости 0,8-12,5 ШП
Ж1	Трещины протяженностью до размеров, указанных в п.2.20 (РД 34-15.027-89)	Гидравлическое испытание, УЗД, ЦД или МЦД	Заварка	1. С21 ГОСТ 5264-80 2. Трещины, подрезы, поры не допускаются. При УЗД нормы допустимых включений в соответствии с РД 34-15.027-89	
Ж2	То же	Внешний осмотр. Гидравлическое испытание УЗД, ЦД или МЦД	Заварка	1. Н2, Т1 ГОСТ 5264-80 2. Трещины, подрезы, поры не допускаются. При УЗД нормы допустимых включений в соответствии с РД 34-15.027-89	
Ж3	Трещины любой протяженности и глубины	Внешний осмотр Гидравлическое испытание	Заварка	1. Т1 ГОСТ 5264-80 2. Трещины, поры, подрезы, непровары, не допускаются.	

3.2. Система трубная (карта 2)

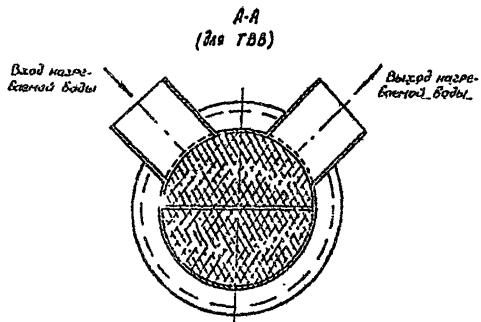
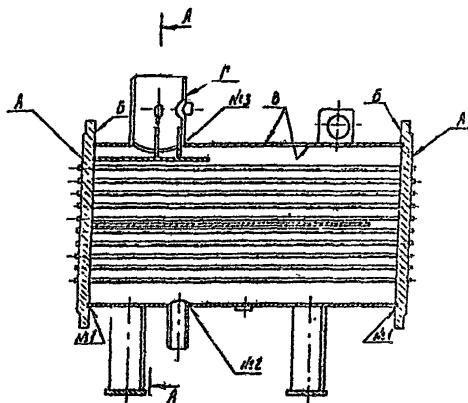


Рис 2

Номер шифра	Наименование составного шифра
1	Сборка обечайки с трубной доской
2	Сборка штуцера с корпусом
3	Сборка патрубка с обечайкой

Система трубная Поз.2 рис.1
Количество на изделие, шт- 1

Карта 2

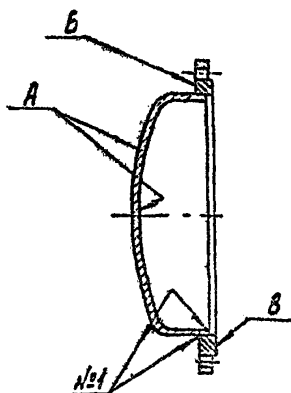
Обозначение	Возможный дефект	Способ установления дефекта	Заключенные и рекомендуемый способ ремонта	Технические требования после ремонта	Условное обозначение средств измерения
А Б В	Коррозионные разрушения, трещины до значений, указанных в п.2.15	Визуальный контроль. Гидрааллическое испытание ЦД или МЦД, ВЗД	Зачистка	1. Параметр шероховатости поверхностей Б и В не более 25, поврежденности А не более 6,3. 2. Трещины, поры, раковины не допускаются.	Ультразвуковой толщиномер "Кварц-6" для А и Б
А Б В	Коррозионные разрушения площадью и глубиной отдельного участка выше значений, указанных в п.2.15	Визуальный контроль. Гидрааллическое испытание МЦД или ЦД	1. Наплавка 2. Зачистка	1. Параметр шероховатости не более 25. 2. Трещины, непровары, поры в виде сплошной сетки, выходящие на поверхность не допускаются.	Ультразвуковой толщиномер "Кварц-6"
А	Нарушение плотности	Визуальный контроль Гидрааллическое испытание	Развальцовка Замена трубки Установка заглушек	Требование к вальцовке, см. приложение Б, при установке заглушек п.2.33.	

Продолжение карты 2

Обозначение	Возможный дефект	Способ установления дефекта	Заключение и рекомендуемый способ ремонта	Технические требования после ремонта	Условное обозначение средств измерения
№1	Трещины любой протяженности и глубины	Внешний осмотр Гидравлическое испытание МПД, или ЦД	Заварка	Т1, при сквозных трещинах Т6 ГОСТ 5264-80	Трещины, поры, подрезы, непровары не допускаются
№2 №3	То же	Внешний осмотр, МПД или ЦД	Заварка	Т.Т1 ГОСТ 5264-80 2.Трещины, непровары; поры не допускаются. Катет шва не менее толщины наиболее тонкого из свариваемых элементов	

3.3. Крышка задняя Поз.3 рис.1
Количество на изделие, шт - 1

Карта 3



Обозначение	Возможный дефект	Способ установления дефекта	Заключение и рекомендуемый способ ремонта	Технические требования после ремонта	Условное обозначение средств измерения
А	Коррозионные разрушения площадью и глубиной отдельных участков до значений указанных в п.2.15	Визуальный контроль. МЦД или ЦД	Наплавка. Зачистка	1. Трещины, непровары в виде сплошной сетки, выходящие на поверхность не допускаются. 2. Параметр шероховатости не более 25	Ультразвуковой толщиномер "Кварц-6"
Б	Коррозионные разрушения, трещины.	Визуальный контроль. Измеритель-	То же	1. Трещины, поры, раковины не допускаются.	

Продолжение карты З

Обозначение	Возможный дефект	Способ установления дефекта	Заключение и рекомендуемый способ ремонта	Технические требования после ремонта	Условное обозначение средств измерения
В	Коррозионные разрушения, трещины	Измерительный контроль	ный контроль	2. Параметр шероховатости не более 25. 1. Поперечные риски глубиной более 0,1 мм не допускаются. 2. Параметр шероховатости не более 6,3	Штангенциркуль ИЦ-I-125-0, I-I Набор образцов шероховатости 0,8-12,5 ШП
И	Трещины протяженностью до размеров, указанных в п.2.20 (РД 34-15.027-89)	Внешний осмотр. УЗД, ЦД или МПД. Гидравлическое испытание	Заварка	1. Т1 с внешней стороны, И2 с внутренней стороны ГОСТ 5264-80. 2. Трещины, поры не допускаются. При УЗД нормы включений в соответствии с РД 34-15.027-89.	

4. ТРЕБОВАНИЯ К СОБРАННЫМ ПШВ И ТВВ

4.1. Перед сборкой внутренние поверхности теплообменных труб должны быть очищены от различных отложений. При осмотре невооруженным глазом допускаются отдельные пятна плотно сцепленной окислы. Наружная поверхность теплообменных труб в ТВВ должна быть отмыта до полного осветления промывочной воды.

4.2. Перед сборкой резьбы шпилек, болтов и опорные поверхности гаек покрыть тонким слоем (до 0,1 мм) смазки ВНИИП-232 по ГОСТ 14068-79 или графитовой смазкой (в процентах по массе: графит чашуйчатый - 2, медный порошок - 10, глицерин - остальное).

4.3. ПШВ и ТВВ считаются годными к эксплуатации, если:
они выдержали гидравлическое испытание в соответствии с п.5.2.1 настоящих ТУ;

гидравлическое сопротивление при номинальном массовом расходе нагреваемой воды, а для ТВВ и греющей не превышает указанного в паспорте, допустимое отклонение 5%;

температура конденсата греющего пара в ПШВ не превышает указанную в паспорте более чем на 3°C;

расчётный недогрев воды (разность между температурой насыщения пара при давлении его на входе в теплообменник и температурой воды на выходе из теплообменника) при номинальных параметрах не превышает указанный в паспорте более чем на 1°C.

5. ИСПЫТАНИЕ

5.1. Перед выводом ППВ и ТВВ в ремонт необходимо:

5.1.1. Измерить:

температуру и давление греющего пара и греющей воды на входе в теплообменник и на выходе из него, а в ППВ температуру конденсата;

расход через теплообменники нагреваемой воды, а в ТВВ и греющей воды.

5.1.2. Провести гидравлические испытания на плотность и прочность пробным давлением отдельно со стороны греющей и нагреваемой среды в соответствии с Правилами Госгортехнадзора или паспортами теплообменников.

5.2. При приемке из ремонта

5.2.1. Провести гидравлическое испытание на плотность и прочность трубной системы после сборки фланцев и разъёмов в крышках.

Падение давления, признаки разрывов, течи, слезинки, потения, остаточная деформация не допускаются.

Допускается гидравлическое испытание трубной системы не проводить, если она выдержала гидравлическое испытание при сдаче в ремонт, а при ремонте не проводились сварочные и другие работы, связанные с нарушением плотности и прочности поверхностей, работающих под давлением, и не было нарушений плотности развальцованных соединений.

5.2.2. Измерить параметры в соответствии с п.5.1.1 настоящих ТУ.

5.3. Измерения при испытаниях проводить приборами контроля, установленными на ППВ и ТВВ. При отсутствии их допускается

применять переносные с классом точности не ниже I,5.

5.4. Теплотехнические измерения в соответствии с п.5.1.1 настоящих ТУ проводить при номинальном расходе нагреваемой воды, при нормальном уровне конденсата для ПТВ и при номинальном расходе греющей воды для ТВВ.

При отклонении от номинальных, должны быть обеспечены одинаковые установившиеся условия проведения испытаний до и после ремонта.

5.5. Для гидравлического испытания применять конденсат или воду с температурой 293-313 К (плюс 20-40°С).

5.6. Измерение давления производить двумя поверенными манометрами, один из которых контрольный. Время выдержки под давлением должно быть не менее 10 мин. Манометры должны быть установлены в местах, предусмотренных в конструкции ПТВ и ТВВ.

6. КОНСЕРВАЦИЯ

6.1. Консервацию и расконсервацию ПТВ и ТВВ проводить в соответствии с "Руководящими указаниями по консервации теплоэнергетического оборудования", если перерыв между окончанием ремонта и началом эксплуатации превышает 120 ч.

6.2. Рабочая поверхность фланцев, неокрашенные, обработанные участки наружной поверхности и резьбы должны быть покрыты слоем 0,2-0,5 мм консервационной смазки К-17 по ГОСТ 10877-76.

7. МАРКИРОВКА

7.1. При ремонте маркировка предприятия-изготовителя ППВ и ТВВ должна быть сохранена или восстановлена.

7.2. Все места заварки подлежат обязательному клеймению, позволяющему установить фамилию сварщика, выполнявшего сварку, и должны быть обведены несмываемой краской.

7.3. На отремонтированные ППВ и ТВВ (рядом с таблицей завода-изготовителя) укрепить табличку по ГОСТ 12971-67, на которой должно быть указано:

- наименование или товарный знак ремонтного предприятия;
- дата выпуска из ремонта;
- давление гидравлического испытания корпуса и трубной системы;
- обозначение настоящих ТУ.

Табличка, установленная после предыдущего ремонта, должна быть удалена.

7.4. Способ маркирования и клеймения определяет ремонтное предприятие, но он (способ) должен обеспечить сохранность их до следующего капитального ремонта.

8. КОМПЛЕКТНОСТЬ

8.1. ППВ и ТВВ, сдаваемые в ремонт и выпускаемые из ремонта, должны быть укомплектованы сборочными единицами и деталями, предусмотренными конструкторской документацией.

- 8.2. При сдаче в ремонт заказчик должен передать исполнителю:
- паспорта (формуляры) на ППВ и ТВВ;
 - рабочие чертежи и другую техническую документацию, поставляемую с ППВ и ТВВ;

исправные приспособления и специальный инструмент, поставляемые заводом-изготовителем, для ремонта ПШВ и ТВВ;

поверенные средства измерения.

8.3. При выдаче из ремонта исполнитель должен передать за -
казчику в комплекте с отремонтированными ПШВ и ТВВ:

паспорта (формуляры) с указанием перечня работ, проведенных
при ремонте, и даты выпуска из ремонта;

исправные приспособления и инструмент, переданные исполните-
лю на время работы, средства измерения, полученные от заказчика;

техническую документацию на сварочные работы в соответствии
с РД 34-15.027-89.

9. ГАРАНТИИ

9.1. Исполнитель ремонта гарантирует соответствие отремонти-
рованных ПШВ и ТВВ и их составных частей требованиям настоящих
ТУ при соблюдении заказчиком правил транспортирования, хранения и
эксплуатации.

9.2. Гарантийный срок эксплуатации - 2 года со дня ввода в
эксплуатацию, но не более 2 лет 6 месяцев со дня выдачи из ремонта.

10. ТРЕБОВАНИЯ К НАДЕЖНОСТИ

10.1. После ремонта пароводяные подогреватели и водоводяные
теплообменники должны иметь следующие показатели надежности:

наработка на отказ - не менее 6000 ч.;

ресурс до технического обслуживания - 2000 ч.;

ресурс до текущего ремонта - не менее 6000 ч.;

Ресурс до капитального ремонта - не более 20000 ч.;
полный срок службы - 30 лет;
удельная суммарная трудоёмкость ремонтов на один год
ремонтного цикла, чел.-ч/тыс.ч - 0,03.

II. ТРЕБОВАНИЯ К ОБЕСПЕЧЕНИЮ БЕЗОПАСНОСТИ

II.1. При ремонте и эксплуатации должна быть обеспечена безопасность обслуживающего персонала путём закрепления подогревателя, теплообменника на фундаменте строго горизонтально.

II.2. Согласно директиве Госгортехнадзора № 13 от 13.05.87г. сроки освидетельствования пароводяных подогревателей и водоводяных теплообменников следующие:

- 1) внутренний и наружный осмотры комиссией, возглавляемой главным инженером электростанции - не реже 1 раза в 1 год;
- 2) внутренний осмотр инспекцией Госгортехнадзора - не реже 1 раза в 4 года;
- 3) внутренний осмотр и гидротестирование - не реже 1 раза в 8 лет, т.е. после двух капитальных ремонтов.

II.3. Структура ремонтного цикла для пароводяных подогревателей и водоводяных теплообменников должна быть:

I	2	3	4	5	6	7	8
T	T	T	K _I	T	T	T	K ₂

ПРИЛОЖЕНИЕ I
Обязательное

П Е Р Е Ч Е Н Ь

ШВ и ТВВ, на которые распространяются настоящие ТУ

Типоразмеры	Обозначение конструкторской документации
ШВ-50	08.8111.120
ШВ-100	08.8111.120
ШВ-200	08.8111.120
ШВ-400	08.8111.120
ТВВ-80-240	08.8111.127
ТВВ-400	08.8111.127

ПРИЛОЖЕНИЕ 2
 Обязательное

ПЕРЕЧЕНЬ ДОКУМЕНТОВ, УПОМЯНУТЫХ В ТУ

Наименование документа	Обозначение документа	Год утверждения, издания, кем издан	Номера пунктов
	ГОСТ 9.014-78		п.6.1
	ГОСТ 9.402-80		п.2.24
	ГОСТ 166-89		Прилож.4
	ГОСТ 481-80		п.2.27
	ГОСТ 494-80		п.5.0
	ГОСТ 2246-70		п.2.4
	ГОСТ 2789-73		п.1.5
	ГОСТ 5274-80		п.2.33
	ГОСТ 9378-75		Прилож.4
	ГОСТ 25700-83		п.2.10
	ГОСТ 10157-79		п.2.4
	ГОСТ 10877-76		п.6.1
	ГОСТ 12503-75		п.1.5
	ГОСТ 12971-67		п.7.3
	ГОСТ 14068-79		п.4.1
	ГОСТ 14782-86		п.1.5
	ГОСТ 19300-86		п.2.2
	ГОСТ 22727-88		Прилож.4
	ОСТ 34-38-446-84		п.1.5
	ОСТ 34-38-567-82		п.2.6
	ТУ 108-821-79		п.1.3
	ТУ 108-822-79		п.1.3
	ТУ 25-06.1767-79		Прилож.4
Сварка, термообработка и контроль трубных систем котлов и трубопроводов при монтаже и ремонте оборудования электростанций	РД 34-15.027-89/	1991г. Энергоатомиздат ут-в. приказом № 162а от 04.02.89г. Министром энергетики и электрификации СССР	п.8.3
Правила устройства и безопасной эксплуатации сосудов, работающих под давлением		Утвержден 27.11.87г. Госгортехнадзором	п.п.2.1, 5.1.2
Руководящие указания по консервации теплоэнергетического оборудования		Утв. 1971г. Минэнерго СССР	п.6.1

ПРИЛОЖЕНИЕ 3
Обязательное

ДОПУСТИМАЯ ТОЛЩИНА СТЕНОК СОСТАВНЫХ ЧАСТЕЙ
ППВ И ТВВ ПРИ РЕМОНТЕ

Размеры в мм

Типоразмер ППВ и ТВВ	Обечайка корпуса		Днище		Грубная доска	
	приня- тое	допус- тимое	приня- тое	допус- тимое	приня- тое	допус- тимое
ППВ-50	7	4,0	14	9,7	30	15,2
ППВ-100	8	4,78	8	4,4	30	26
ППВ-200	8	4,78	8	4,14	30	26
ППВ-400	8	4,78	8	4,15	30	26
ТВВ-80-240	8	4,78	8	4,15	30	26
ТВВ-400	8	4,78	8	4,15	30	26

ПЕРЕЧЕНЬ СРЕДСТВ ИЗМЕРЕНИЯ, УПОМЯНУТЫХ В ТУ

Наименование и условное обозначение средств измерения	Номер пункта или карты
1. Дефектоскоп ДУК-66ПМ ТУ 25-06.1767-79	к.1,2
2. Лупа ЛП1-4 ^х ГОСТ 25706-83 ЛП1-7 ^х	п.2.10
3. Набор образцов шероховатости 0,8-12,5-ШП ГОСТ 9378-75	к.1.2.3
4. Профилометры ГОСТ 19300-86	п.2.22
5. Профилографы	п.2.22
6. Ультразвуковой толщиномер "Кварц-6"	к.1,2,3
7. Штангенциркуль ШЦ-1-125-0,1-1 ГОСТ 166-89	к.3

ПРИЛОЖЕНИЕ 5
Обязательное

ТРЕБОВАНИЯ ПО ЗАМЕНЕ ТЕПЛООБМЕННЫХ ТРУБ

1. Демонтаж повреждённых труб должен производиться способом, исключающим повреждение соседних труб и отверстий в трубной доске.

2. На стенках отверстий и на поверхностях концов труб не допускаются продольные риски. Допускаются кольцевые и спиральные риски, не доходящие до краёв отверстий и трубок, глубиной не более 0,1 мм. Параметр шероховатости поверхностей не более 25.

3. Диаметр отверстий в трубной доске не должен быть более 16,6 мм, при превышении этого размера допускается установка заглушек в соответствии с п.2.33 настоящих ТУ.

4. Трубы в трубных досках необходимо вальцевать на глубину, равную толщине трубных досок. Концы труб раздать на колокольчик, высота колокольчика - $3 \pm \frac{2}{1}$ мм, а угол раскрытия - $30^\circ \pm 5$.

5. После развальцовки внутренний диаметр труб, имеющих перед развальцовкой номинальный наружный диаметр 16 мм и номинальную толщину стенки 1,0 мм, должен определяться из таблицы.

Размеры в мм

Диаметр отверстия в трубной решётке	Внутренний диаметр труб после развальцовки, в мм
16,2	14,4 + 0,1
16,3	14,5 + 0,1
16,4	14,6 + 0,1
16,5	14,7 + 0,1
16,6	14,8 + 0,1

Рекомендуется в отверстия трубной доски с большим диаметром устанавливать трубы с большим плюсовым допуском на изготовление труб, указанным в ГОСТ 494-90.

6. После гидравлического испытания, при наличии течи в соединении допускается дополнительная развальцовка труб при соблюдении требований, изложенных в п.5 настоящего приложения.

ЛИСТ РЕГИСТРАЦИИ ИЗМЕНЕНИЙ

Номер изме- нения	Номер листа (страницы)				Номер доку- мента	Подпись	Дата внесе- ния изме- нения	Дата введе- ния изме- нения
	изме- нён- ного	заме- нён- ного	нового	анну- лиро- ван- ного				

Рот АО "ЦКБ Энергоремонт"
п.х. I,6, тир. 500, зак.№ 520