

ТИПОВОЙ ПРОЕКТ

411-2-190.88

ЦЕХ ПО ПЕРЕРАБОТКЕ НИЗКОСОРТНОЙ ДРЕВЕСИНЫ  
МОЩНОСТЬЮ ПО СЫРЬЮ 35,0 тыс.м<sup>3</sup> В ГОД  
СТЕНЫ ПАНЕЛЬНЫЕ

АЛЬБОМ 2

ЧАСТЬ 2

КМ	КОНСТРУКЦИИ	МЕТАЛЛИЧЕСКИЕ	СТР. 74+93
КД	КОНСТРУКЦИИ	ДЕРЕВЯННЫЕ.	СТР. 94+104

ЦЕНТРАЛЬНЫЙ ИНСТИТУТ ТИПОВОГО ПРОЕКТИРОВАНИЯ  
ГОССТРОЯ СССР

КИЕВСКИЙ ФИЛИАЛ

г Киев-57 ул Эжена Потье № 12

*55/15*  
Заказ № 8981 Инв № 23.551-03 Тираж 100  
Сдано в печать 21.09. 198 9 Цена 5-02





Альбом 2 ч. 2

Техническая спецификация стали на лестничные марши, переходные площадки и ограждения лестничных маршей и площадок /начало/

Вид профиля и ГОСТ, ТУ	Марка металла и ГОСТ	Объемные и размер профиля м, мм	№ п/п	Код			Количество, шт.	Длина, мм	Масса металла по элементам конструкции, т	Общая масса т
				Марка металла	Вид профиля	Размер профиля				
Швеллер угловой равнополочный гост 8278-83		[180x50x4	1	1122	7327	01			0,951	
			2	"	"	"			0,233	
			3	"	"	"				1,184
Всего профиля										
Швеллер угловой не равнополочный гост 8281-80		[50x40x3	4	1122	7327	01			1,596	
			5	"	"	"				1,596
Всего профиля										
Угловой профиль УМТУ2-130-70		90x30x25x2,5	6	1122		01			1,360	
			7	"		"				1,360
Всего профиля										
Швеллеры гост 8240-72*		[ 12	8	1122	7327	01			0,342	
			9	"	"	"			1,046	
			10	"	"	"			0,042	
			11	"	"	"			0,958	
			12	"	"	"			0,741	
			13	"	"	"			1,397	
Всего профиля			14	"	"	"			4,526	
Балки двутавровые гост 8239-72*		I 16	15	1446	2422	01			0,161	
			16	1446	2422	01			0,147	
			17	1446	2422	01			0,497	
Всего профиля			18	"	"	"			0,805	
Сталь угловая равнополочная гост 8509-86		L 63x63	19						0,006	
			20						0,075	
			21	1122	2100	01			0,928	
			22	"	"	"			0,117	
			23	"	"	"			0,325	
			24	"	"	"			0,103	
			25	"	"	"			0,103	
			26	"	"	"			0,053	
			27	"	"	"			0,176	
			28	"	"	"			0,056	
Всего профиля			29	"	"	"			1,942	
Сталь угловая не равнополочная гост 8510-57		L 25x25x3	30	1122	2100	01			0,430	
			31	"	"	"			0,001	
			32	1122	2100	01			0,814	
Всего профиля			33						1,245	
Сталь листовая рифленная гост 8568-77		84	34	1122	2133	01			0,051	
			35	"	"	"			2,801	
			36	1122	2133	01			1,088	
Всего профиля			37	"	"	"			3,940	

ГОСТ 380-71\*  
В. СТ. 3 кл 2

Техническая спецификация стали на лестничные марши, переходные площадки и ограждения лестничных маршей и площадок /окончание/

Вид профиля и ГОСТ, ТУ	Марка металла и ГОСТ	Объемные и размер профиля мм	№ п/п	Код			Количество, шт.	Длина, мм	Масса металла по элементам конструкции, т	Общая масса, т
				Марка металла	Вид профиля	Размер профиля				
Сталь полосовая гост 103-76*		84	38	1122	7111	01			0,095	
			39	1122	7111	01			0,022	
			40	"	"	"			0,096	
			41	"	"	"			0,236	
			42	"	"	"			0,020	
Всего профиля			43	"	"	"			0,469	
Сталь арматурная класса А-Т гост 5781-82*		88	44	1121		01			0,060	
			45	1122		01			0,035	
			46	"		"			0,012	
Всего профиля			47	"	"	"			0,107	
Сталь листовая гост 536-70	МСТ3 кл гост 536-70	M12	48						0,105	
			49						0,105	
Всего профиля			50						17,279	
В том числе по маркам	ВСТ3 кл 2 МСТ3 кл		51						17,174	
			52						0,105	

Г.И.П. Сергеева И.И.С.  
Н.И.М.А. Ровачев А.И.С.  
Н.И.М.А. Соколов Д.И.С.  
Г.И.П. Сергеева И.И.С.  
Р.И.С.А. Сафина С.И.С.

23551-03  
ТП 411-2-190.88 КМ

Привязан

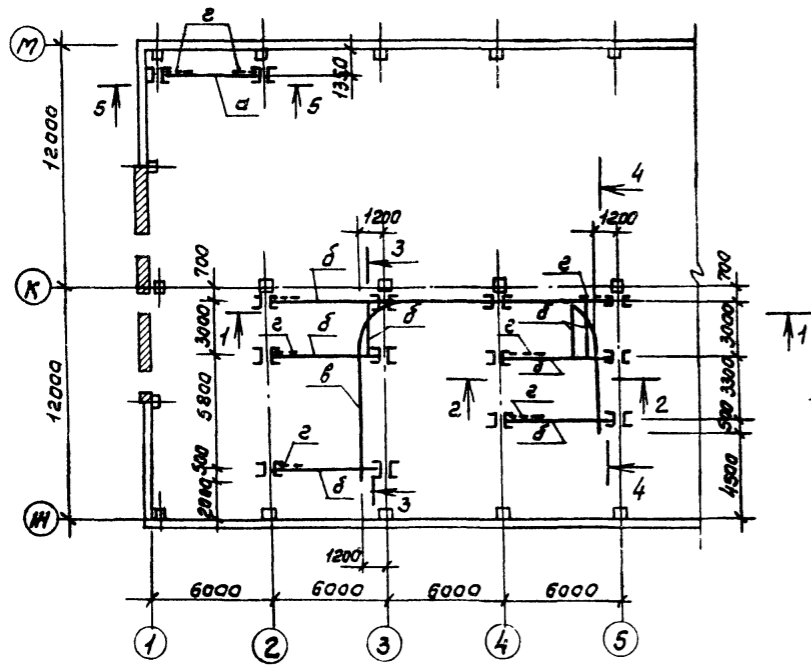
Цех по переработке низкосортной древесины мощностью по сырью 36,0 тыс. м³ в год.

И.И.И.И.

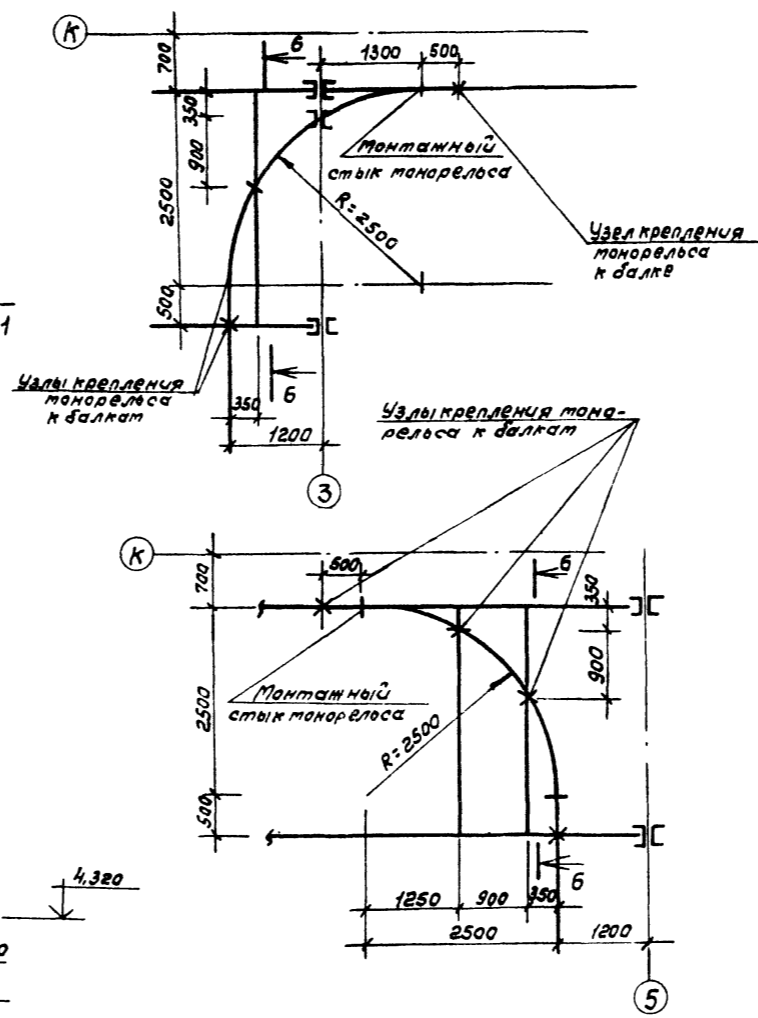
Общие данные /окончание/ СООЗГНПРОАЭСХОЗ

Лист 2 из 2

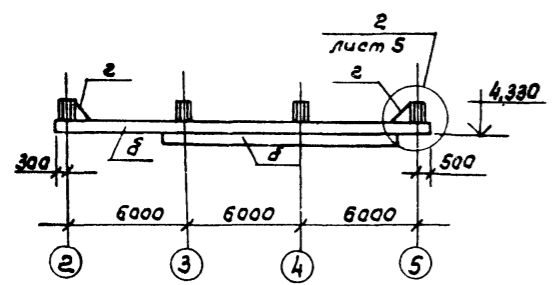
**Схема расположения балок монорельсов**



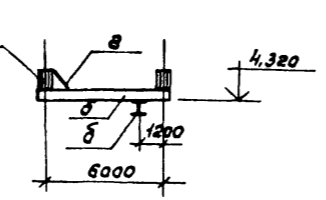
**Криволинейные участки монорельса**



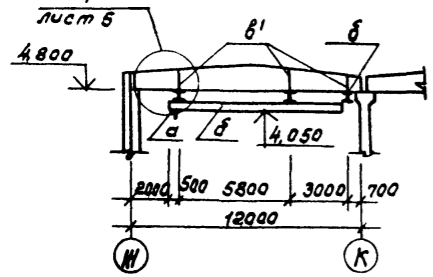
1-1



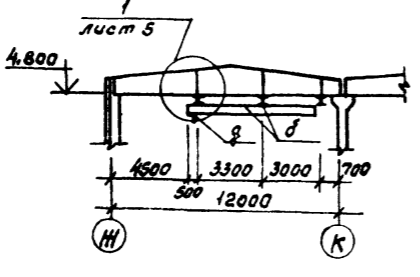
2-2



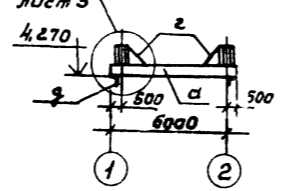
3-3



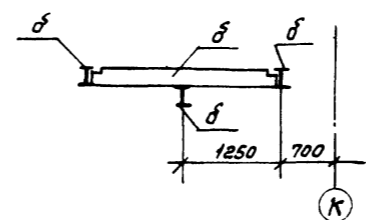
4-4



5-5



6-6



Ведомость элементов к схеме, расположенной на листе

Марка	Сечение		Усилия			Примечание
	Эскиз	Поз. Состав	ВкН	НкН	МкНм	
в	ГС	2Г 60x50x3		52,0	0,8	0,020т
а	I	I 30м	52,0			0,351т
б	I	I 24	18,2			2,210т
в'	ГС	2Г 60x32x3		18,2		0,073т
г	L	L 63x5				0,050т
д	L	L 100x7				0,006т
е	L	L 50x5				0,028т
ж	-	- δ5				0,070т
и	-	- δ8				0,150т
к	-	- δ10				0,226т
			Болт М12			
			Шайба 011-18			

1. Материал конструкций - сталь С38/23-В Ст3сп 5-1, ТУ14-1-30.29-80.
2. Сварку производить электродами типа Э-42 А по ГОСТ 9467-75; сварные швы h=6мм.
3. Монорельсы в осях 2-5 и ж-к - Q=9,8кН. В осях 1-2 и к-м - Q=29,4кН.
4. Конструкции монорельсов разработаны на основании серии 1.426.2-3, вып. 2.

Г.И.П.	Сергеева	Ю.И.			
И.К.И.Т.	Рогочев	Д.И.			
И.К.И.Т.	Соколов	С.И.			
И.С.П.С.	Сергеева	Ю.И.			
Р.И.Т.	Сафина	С.И.			
С.Т.М.И.	Агафанов	А.И.			

2355103

ТП 411-2-190.88		КМ
Цех по переработке низкосортной древесины мощностью по сырью 35,0 тыс. м <sup>3</sup> в год.	Этадия	Лист
	Р	4
Схема расположения балок монорельсов.		СОЗГИПРОЛЕСХОЗ

СОЗГИПРОЛЕСХОЗ

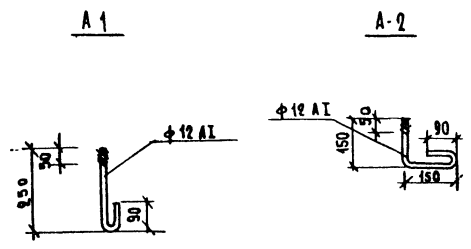
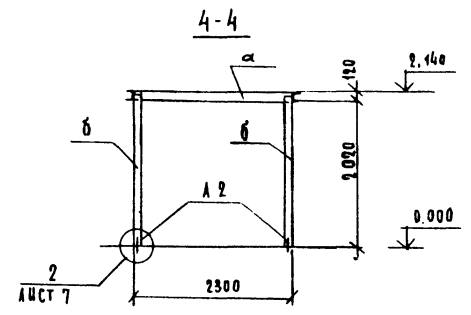
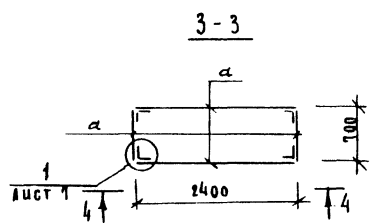
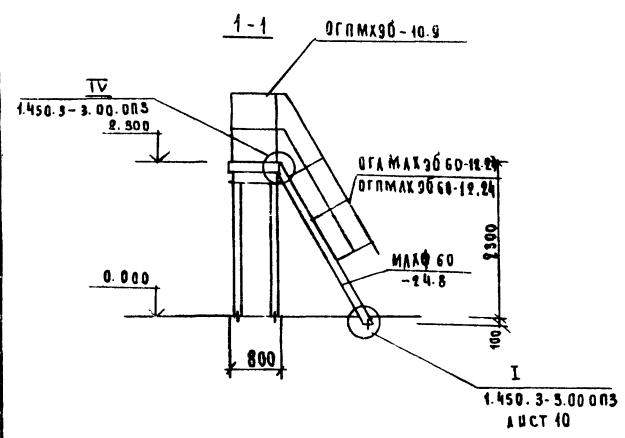
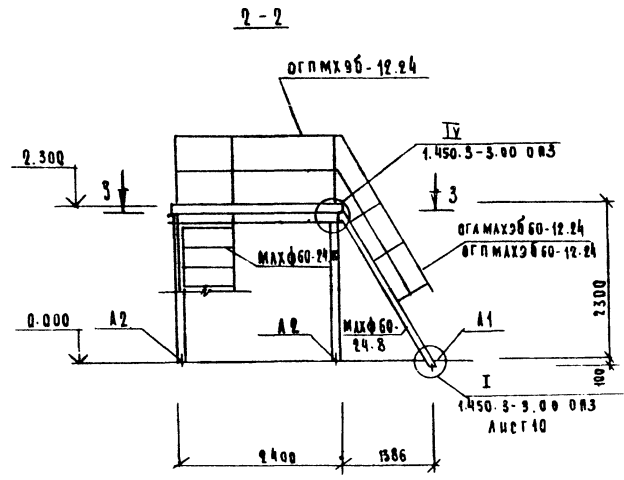
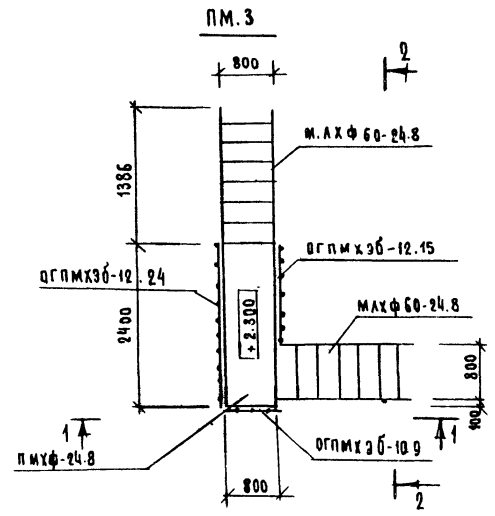








А Б Б О М 2 Ч 2



**ВЕДОМОСТЬ ЭЛЕМЕНТОВ**

МАРКА	Сечение		Усилия			ПРИМЕЧАНИЕ
	Эскиз	раз	состав	Q кН	кН	
ПЛОЩАДКА ПМЗ (шт)						
ПМХФ 24.8	1.450.3-3.0	0.2				1 шт.
МЛХФ 60-24.8	1.450.3-3.0	0.1				2 шт.
ОГПМХЗБ-12.15	1.450.3-3.0	0.5				2 шт.
ОГПМХЗБ-12.24	1.450.3-3.0	0.5				1 шт.
ОГПМХЗБ-10.9	1.450.3-3.0	0.5				1 шт.
ОГПМХЗБ 60-12.24	1.450.3-3.0	0.4				2 шт.
ОГПМХЗБ 60-12.24	1.450.3-3.0	0.4				2 шт.
α	С		С 12	Конструктивно		64,48 кг.
б	Л		Л 80x6			66,5 кг.
в	-		- 8x140x140			5,0 кг.
м 12	.		Болт м 12			10,0 кг.
А 1	.		φ 12 А I			4 шт.
А 2	.		φ 12 А I			4 шт.

- 1 Конструкции изготавливаются и монтируются в соответствии с указаниями серии 1.450.3-3 вып. 1.2
- 2 Сварку стальных конструкций производить электродами типа Э42 ГОСТ 9467-75. Толщину шва принимать 6мм.
- 3 Рифленую сталь приварить к балкам прерывистым швом 4-70/10
- 4 Монтаж переходных мостиков производить после монтажа оборудования по указанию технологов
5. Данный лист см. совместно с листами КМ-6 и КМ-7
6. Узлы 1 и 2 см. лист КМ-7.

23551-03

Г.И.П.	СЕРГЕЕВА	И.С.
И.А.Ч.О.Т.	РОГАЧЕВ	С.А.Ч.
И.К.О.Н.Т.	СОКОЛОВ	С.А.Ч.
Г.А.С.П.Е.Ч.	СЕРГЕЕВА	И.С.
Р.У.К.Г.Р.	САФОНОВА	И.С.
С.Т.Т.Е.Х.Н.И.	САФОНОВА	И.С.

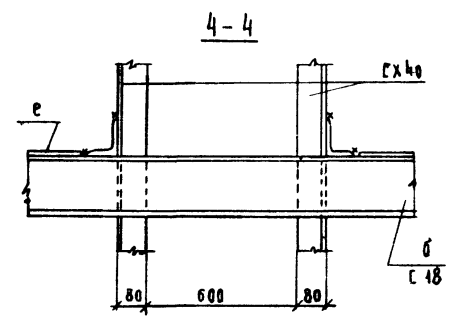
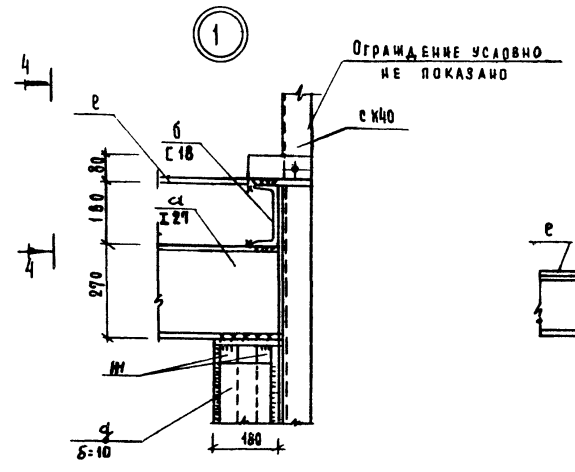
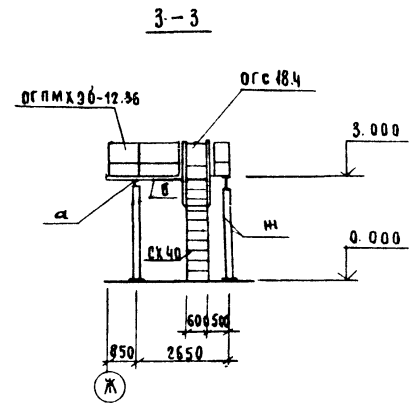
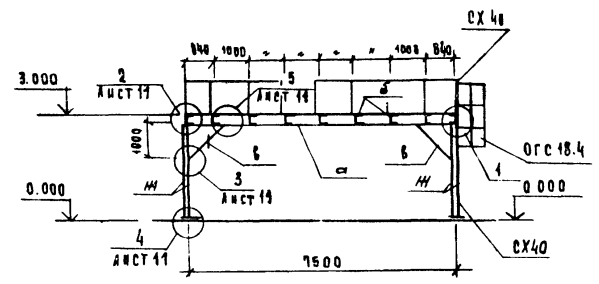
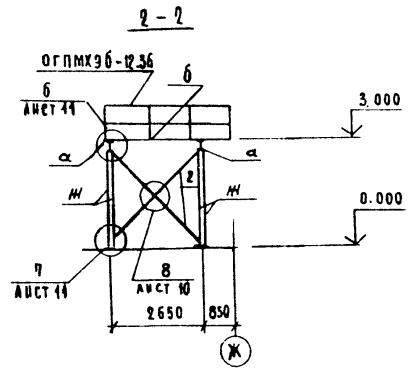
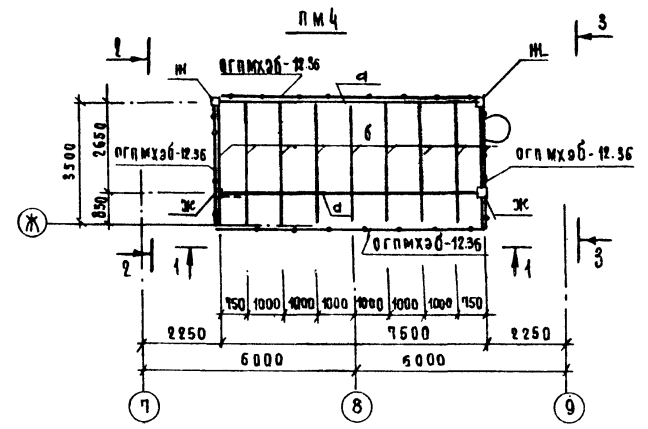
Т.П. 411-2-190.88 КМ

ПРИБЫТ									
И.В. №									

ЦЕХ ПО ПЕРЕРАБОТКЕ НИЗКОСОРТНОЙ ДЕРЕВЯННОЙ МОЩНОСТЬЮ ПО СЫРЬЮ 35,0 тмс. № в год. ПЕРЕХОДНОЙ МОСТИК ПМЗ СЕЧЕНИЯ 1-1 ÷ 4-4. А1мА2. СОЮЗГИПРОЛЕСХОЗ



АБСОМ 2.Ч.2.



ВЕДОМОСТЬ ЭЛЕМЕНТОВ

МАРКА	С Е Ч Е Н И Е			У С И Л И Я			П Р И М Е Ч А Н И Е
	Э С К И З	П О З	С О С Т А В	А П С	И П С	М П С	
П Л О Щ А Д К И П М 4							
СХ40	1.450.3	-3.0	0.3				1 шт.
ОГС 18.4	1.450.3	-3.0	0.6				1 шт.
ОГПМХЭБ-12.36	1.450.3	-3.0	0.5				6 шт.
а	I		I 27	Конструктивно			472,5 кг.
б	С		С 18				689,6 кг.
в	L		L 75x8				97,4 кг.
г	L		L 63x6				915 кг.
д	-		- δ=10				224,5 кг.
е	δ6		-δ6 РИФЛЕНАЯ СТАЛЬ				1315 кг.
и	СЗ		2С18				89 кг.

1. ДАННЫЙ ЛИСТ СМОТРЕТЬ СОВМЕСТНО С ЛИСТОМ КЖ-10

2355103

ГРП	СЕРГЕЕВА		Т.П 411-2-190.88 км	СТАДИА И Л И С Т	Л И С Т О В
И.Ч.О.Д.	РОГАЧЕВ				
И.К.О.В.Т.	СОКОЛОВ				
ГР.СМ.Е.	СЕРГЕЕВА				
Р.У.К.ГР.	БАШИНА				
С.Т.Е.Х.И.К.	АРАФОНОВА		ЦЕХ ПО ПЕРЕРАБОТКЕ НИЗКОСОРТНОЙ ДРЕВЕСИНЫ МОЩНОСТЬЮ ПО СЫРЬЮ 35,0 тис. м <sup>3</sup> в год	Р	10
И.И.В.И.О.			ПЛОЩАДКА МЕТАЛЛИЧЕСКАЯ ЯМ4 3,5х4 м.	СОИЗГИПРОЛЕКСОЗ	

ВОГЛАСОВАНО:

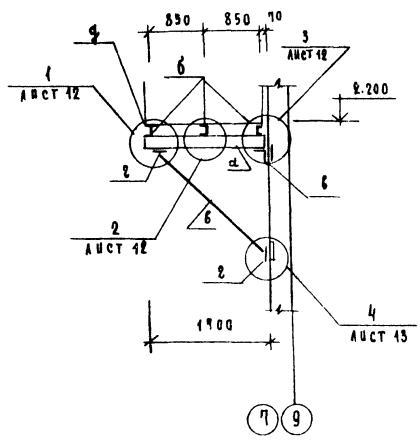
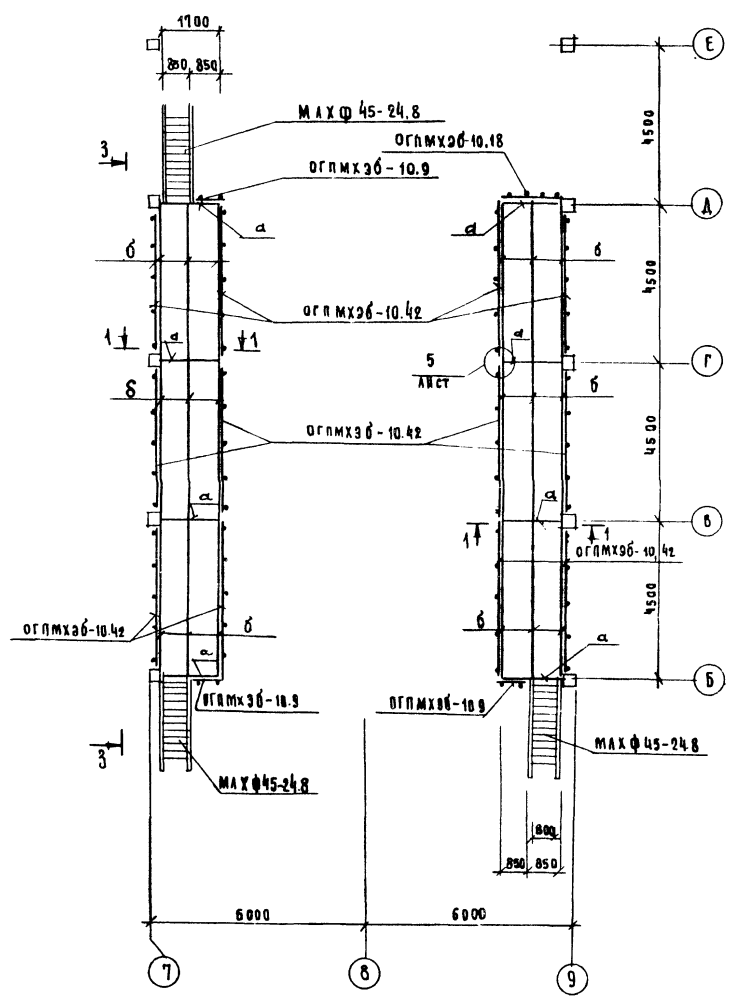


ВЕДОМОСТЬ ЭЛЕМЕНТОВ

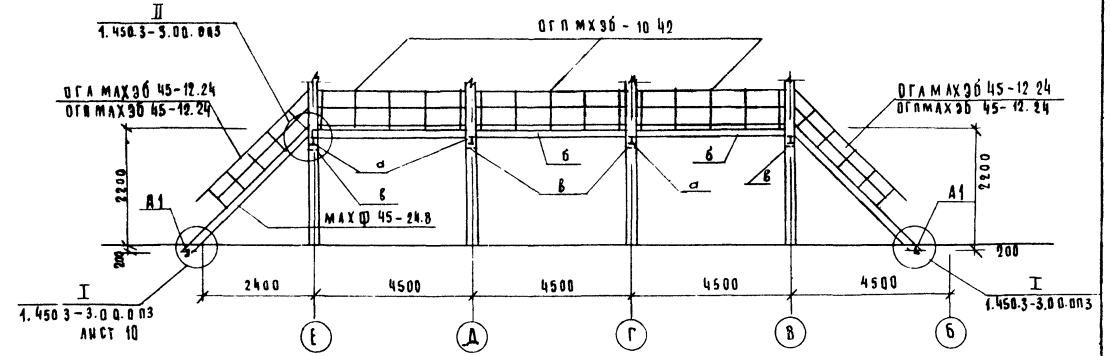
МАРКА	С Е Ч Е Н И Е		У С Л О В И Я			П Р И М Е Ч А Н И Е
	ЭСКИЗ	ПОЗ	СОСТАВ	Д К В	Н К И	
<b>П Л О Щ А Д К А П М 5</b>						
ОГ П М Х Э 6-45-12-24	1.450.3	- 3.0	0.4			Конструктивно 6 шт.
ОГ П М Х Э 6-45-12-24						6 шт.
ОГ П М Х Э 6-10.42	1.450.3	- 9.0	0.5			12 шт.
ОГ П М Х Э 6-10.18						1 шт.
ОГ П М Х Э 6-10.3	1.450.3	- 3.0	0.5			3 шт.
МАХ Ф 45-24.8	1.450.3	- 3.0	0.1			3 шт.
а	С		С 18			Конструктивно 222.0 кг
б	С		С 14			996.3 кг
в	Л		Л 125x10			884.3 кг.
г			8-8			60.3 кг.
д	8-6		рифленая сталь ББ			1332.7 кг.
д1			φ 12 А-1			6 шт.

П М 5

1-1



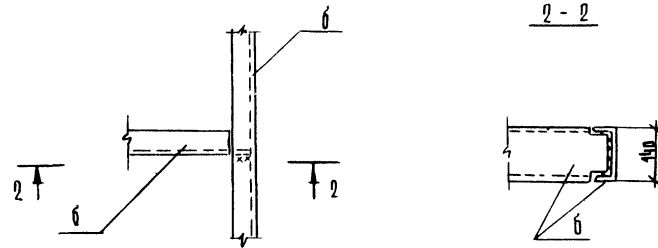
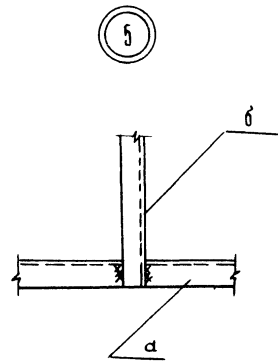
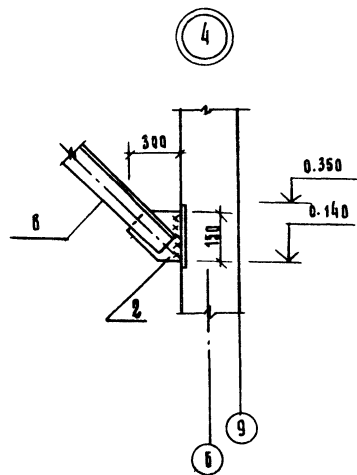
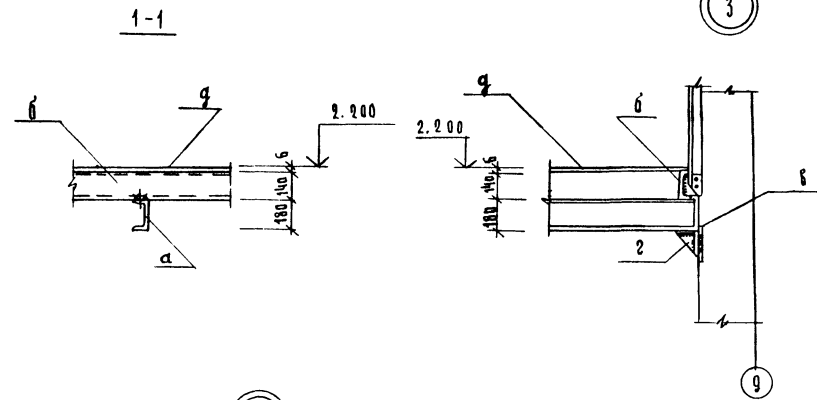
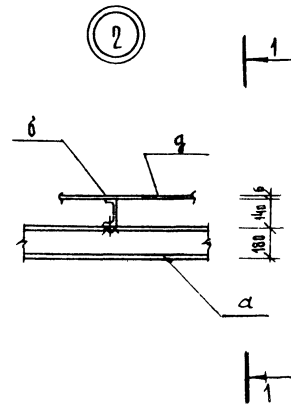
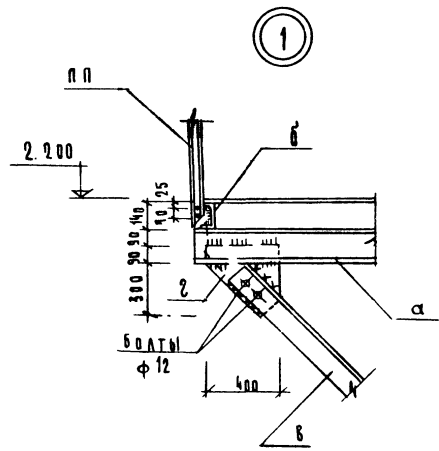
3-3



АЛСОН 2 г. 0

СВЯТОСЛАВНО

Г И П	СЕРГЕЕВА	И П		23551-03
НАЧ. ОУД.	РОГАЧЕВ	И П		
И. КОНТР.	СОХАНОВ	И П		
ГЛ. СПЕЦ.	СЕРГЕЕВА	И П		
Рук. гр.	САФОНА	И П		
С. И. И. И.	СТЕПАНОВА	И П		
Т П 411-2-190.88 КМ				
ПЛОЩАДКА П М 5			СТАЛЬ	Л И С Т
СХЕМА РАСПОЛОЖЕНИЯ ЭЛЕМЕНТОВ			Д	12
И. И. И. И.			СОДЗГНПРОЛЕСХОЗ	



1. ДАННЫЕ ЛИСТ ЧИТАТЬ С ЛИСТОМ КМ-12

23551-03

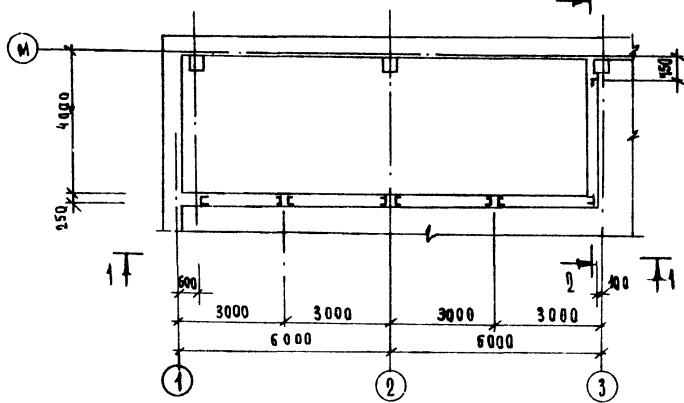
Г.И.П.	СЕРГЕЕВА	<i>С.С.</i>		
И.А.С.О.П.	РОГАНЕВ	<i>В.И.</i>		
И.КОНТ.	СОКОЛОВ	<i>В.И.</i>		
И.С.И.Е.Ц.	СЕРГЕЕВА	<i>С.С.</i>		
И.В.К.Т.	САФЯННА	<i>С.С.</i>		
С.У.И.И.И.	СТЕПАНКОВА	<i>В.И.</i>		

Т.П 411-2-190.88 КМ

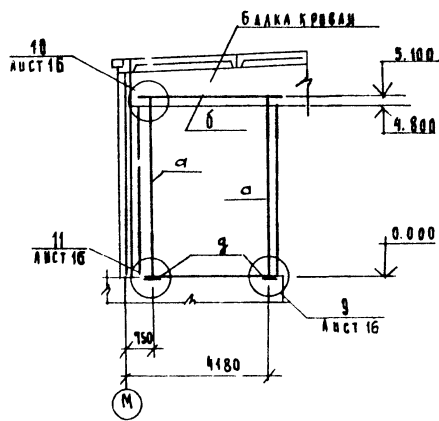
ПРИВЛАЗИ					ЦЕХ ПО ПЕРЕРАБОТКЕ НИЗКОСОРТНОЙ ДРЕВЕСИНЫ МОЩНОСТЬЮ ПО СЫРЬЮ 35,0 т/м. в год	СТАНЦИЯ ЛИСТ	ЛИСТОВ
					ПЛОЩ. АДКА ПМ 5	Р	13
И.И.В. №					УЗЛЫ 1-5	СОЮЗГИПРОЛЕСХОЗ	

АЛБС.ОМ 2, ч. 2

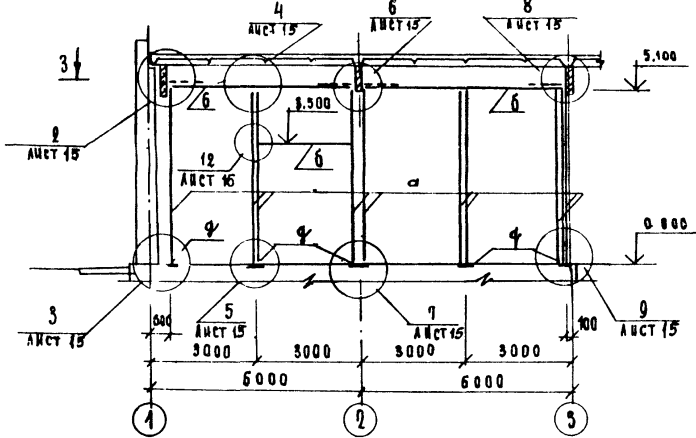
СХЕМА РАСПОЛОЖЕНИЯ ЭЛЕМЕНТОВ  
КАРКАСА КИРПИЧНОЙ ПЕРЕГОРОДКИ



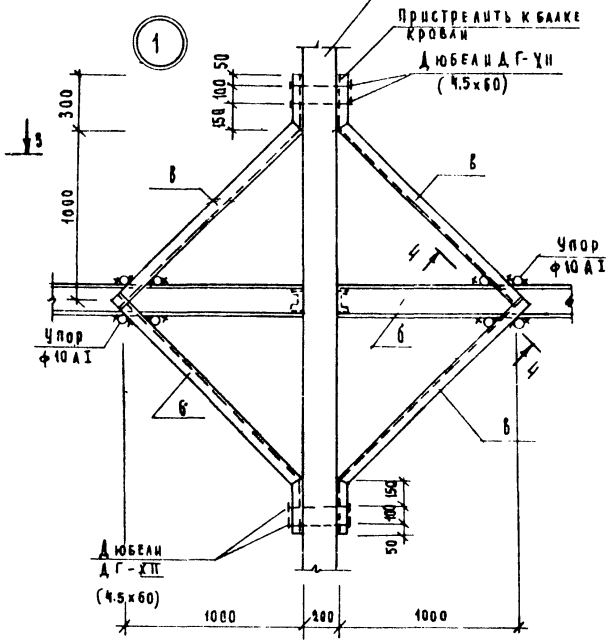
2-2



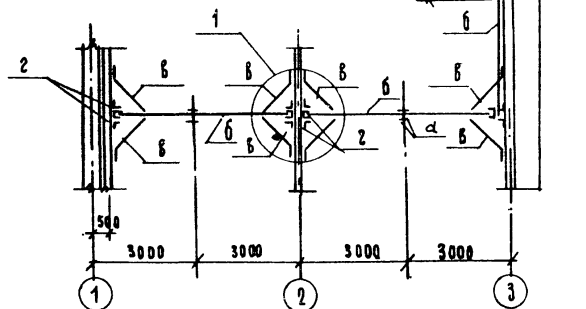
1-1



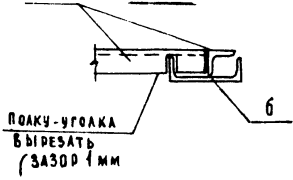
Ш-Б. БАЛКА КРОВЛИ



3-3



4-4



ВЕДОМОСТЬ ЭЛЕМЕНТОВ К СХЕМЕ РАСПОЛОЖЕНИЯ

МАРКА	С Е Ч Е Н И Е		У С И Л И Е			П Р И М Е Ч А Н И Е
	Э С К И З	П О З	Q т с	W т с	M т с м	
КАРКАС ПЕРЕГОРОДКИ						
а	Г	Г 10	Конструктивно			394,3 кг.
б	Г	Г 18				304,5 кг.
в	L	L 63x6				77,8 кг.
г	L	L 75x8				14,4 кг.
д	—	— б 10				33,44 кг.
е	•	φ 8 А I				17,00 кг.

23551-03

Г.И.П.	СЕРГЕЕВА	<i>Сергеева</i>				
И.И.О.Т.Д.	РОГАЧЕВ	<i>Рогачев</i>				
Н.К.О.И.Т.	БОКОЛОВ	<i>Боколов</i>				
Г.А.С.О.В.Е.Ц.	СЕРГЕЕВА	<i>Сергеева</i>				
В.У.К.Г.Р.	САФШИНА	<i>Сафшина</i>				
С.Т.Т.Е.Л.	АТАФОНОВА	<i>Атафопова</i>				

Т.П 411-2-190.88 КМ

ЦЕХ ПО ПЕРЕРАБОТКЕ НИЗКОСОРТИМ	СТАДИЯ	АИСТ	АИСТОВ
ДРЕВЕСИНЫ МОЩНОСТЬЮ ПО СЫРЬЮ 35,0 тс. м <sup>3</sup> В ГОД	Р	14	

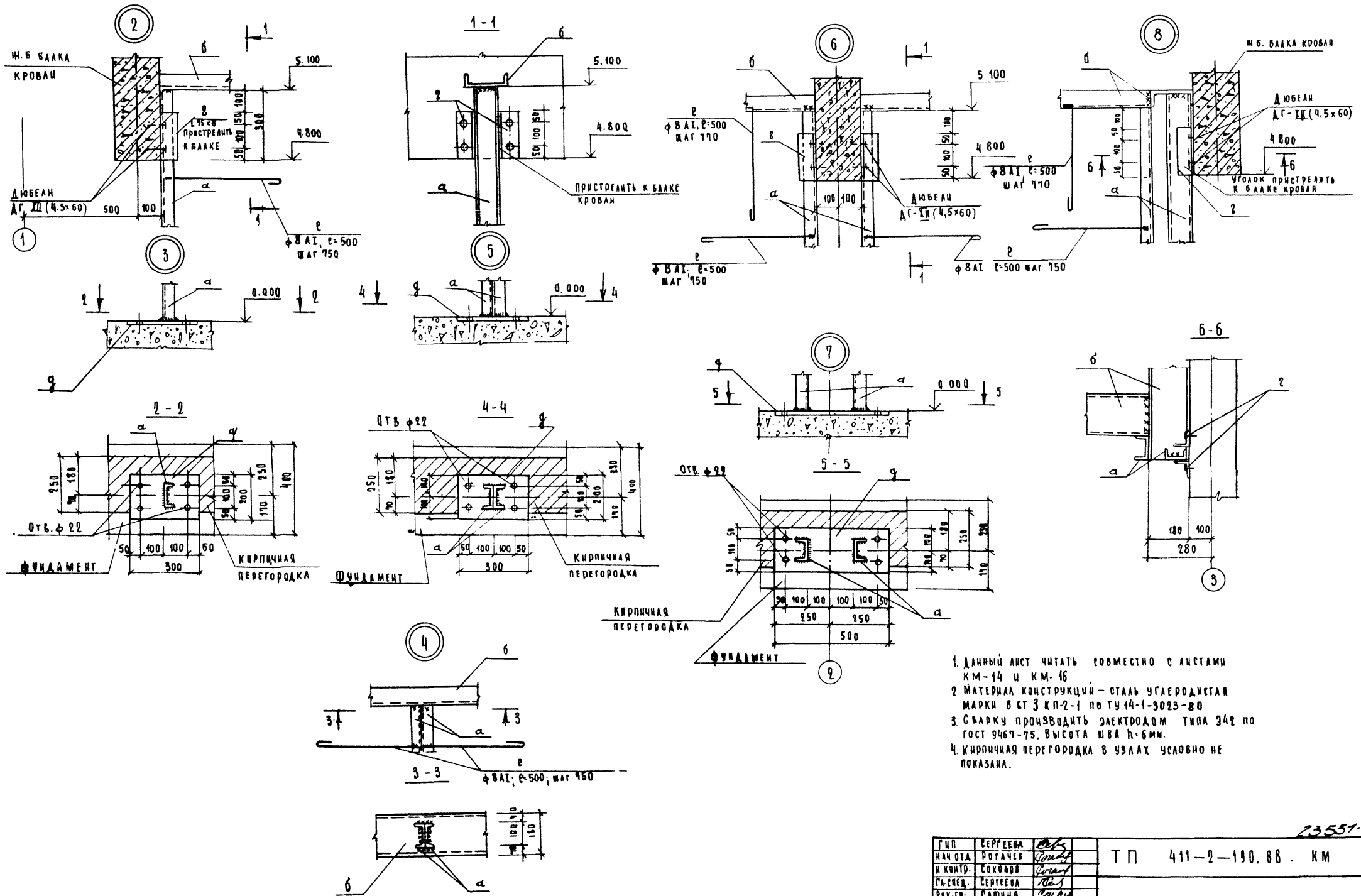
СХЕМА РАСПОЛОЖЕНИЯ ЭЛЕМЕНТОВ КАДКАСА ПЕРЕГОРОДКИ. УЗЕЛ 1

СОЮЗГИПРОЛЕСХОЗ

П р и в я з а н				
И.И.В. №				



АЛБЕДУМ 2. Ч. 2

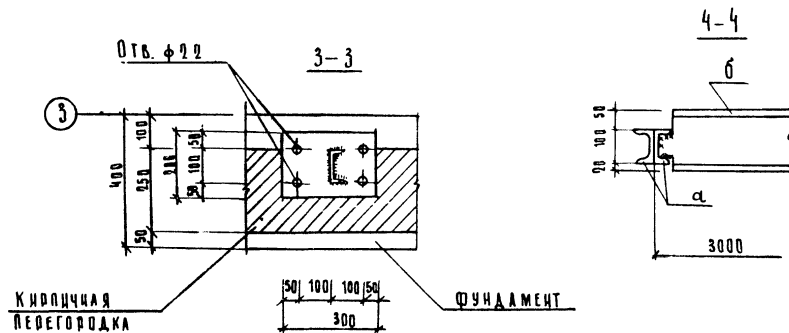
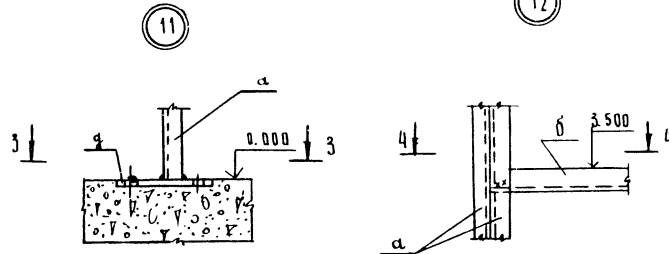
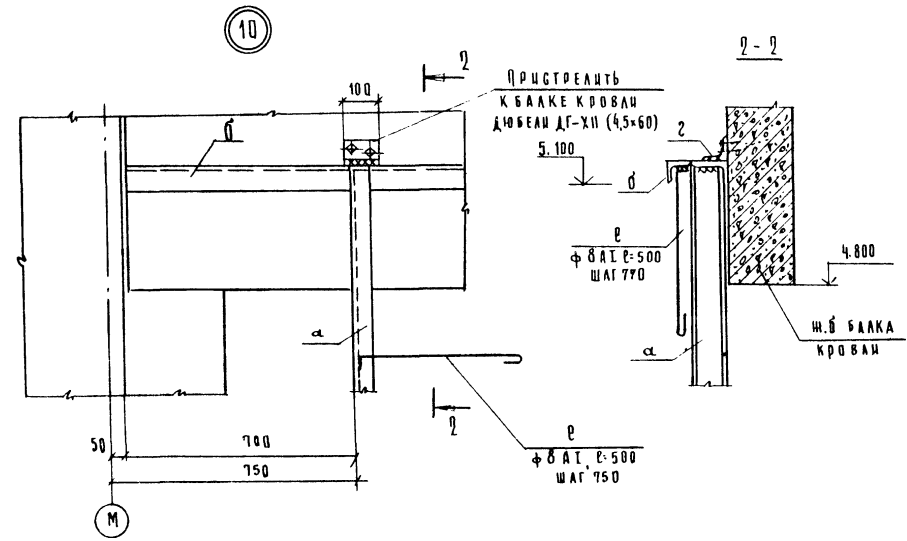
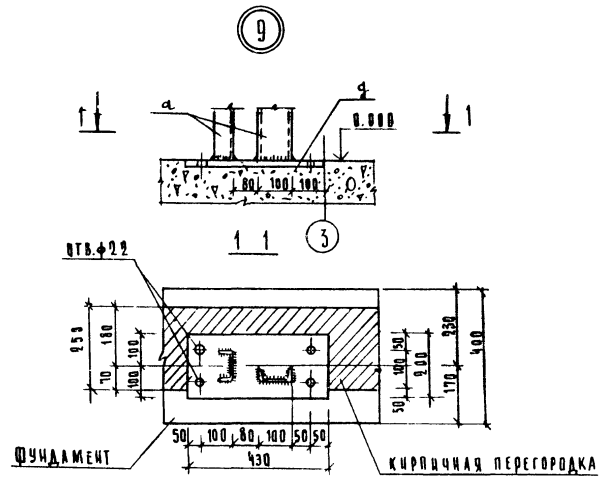


1. Данный лист читать совместно с листами КМ-14 и КМ-16
2. Материал конструкции - сталь углеродистая марки В ст 3 КЛ-2-1 по ТУ 14-1-3023-80
3. Сварку производить электродом типа Э42 по ГОСТ 9467-75. Высота шва h=6 мм.
4. Кирпичная перегородка в узлах условно не показана.

23557-03

ГМП	СЕРГЕЕВА	С.С.		Т П 411-2-190.88. КМ
НАЧ. ОТА	РОГАЧЕВ	С.С.		
И. КОНТ.	СОКОЛОВ	С.С.		
РАСЧЕТ.	СЕРГЕЕВА	С.С.		
УКЛ. ГР.	САФШИНА	С.С.		
СТ. ТЕХНИК	ИГЛАРИНОВА	С.С.		
ПРИВЗАН				Цех по переработке низкосортной древесины мощностью по сырью 35,0 тыс. м³ в год
				ПЕРЕГОРОДКА.
				УЗЛЫ 2 ÷ 8
И.В. Л.				СОЮЗГИПРОДЕСХОЗ

А 11550М 2 ч. 2



1 Схему расположения элементов каркаса кирпичной перегородки см. лист КМ-14

Г.И.П. СЕРГЕЕВА		28.04.82	Т.П. 411-2-190.88		КМ
И.И.О.А. РОГАЧЕВ		19.05.82			
И.КОНТ. СЯКОВА		19.05.82			
Г.А.СПЕВ. СЕРГЕЕВА		19.05.82			
Р.В.Г.Р. СЕРГЕЕВА		19.05.82			
С.И.И.И. ЧЕРКАСОВА		19.05.82			
Привезан:			Цех по переработке низкосортной древесины мощностью по сырью 350 тис. м <sup>3</sup> в год.		Стальная лист
			ПЕРЕГОРОДКА		Р 16
			УЗЛЫ 9 ÷ 12		СОЮЗГИПРОЕКСОЗ
И.И.В.И.					

23651-03

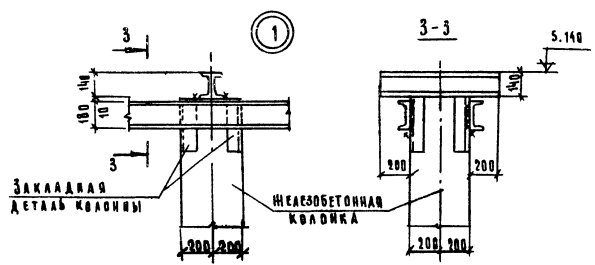
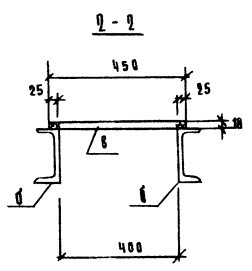
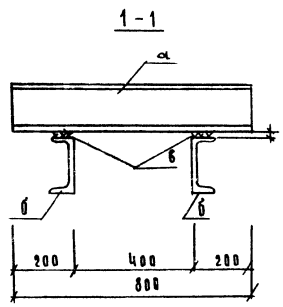
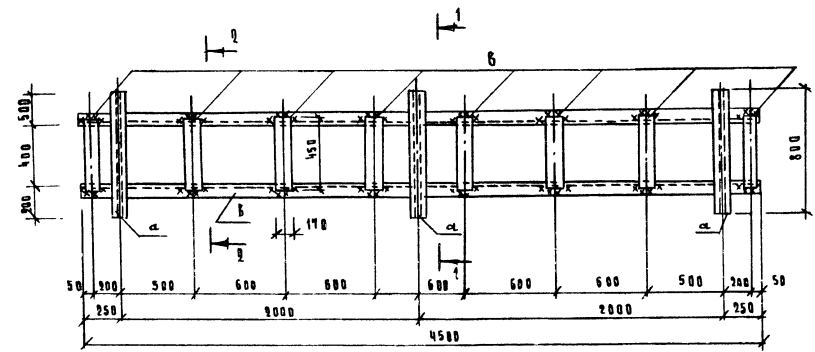






АА60М 2 Ч. 2

ТРАВЕРСА Т-1



ВЕДОМОСТЬ ЭЛЕМЕНТОВ

МАРКА	СЕЧЕНИЕ			УСИЛИЯ			ПРИМЕЧАНИЕ
	ЭСКИЗ	ПОЗ	СОСТАВ	Q КН	М КН	М КЖИ	
ТРАВЕРСА Т-1							
а	Г		Г 14	КОНСТРУКТИВНО			32,88 кг.
б	С		С 18				146,7 кг.
в	—		— С 10				28,26 кг.

1. Схему расположения опор под циклоны и траверсу Т-1 см. лист КМ-10

23551-03

ГЛА	СЕРГЕЕВА	<i>Сергеева</i>							
ИЗМ. ОТВ.	ПОГАЧЕВ	<i>Погачев</i>							
И. КОНТР.	СОКОЛОВ	<i>Сokolov</i>							
ТА. СНИЖ.	СЕРГЕЕВА	<i>Сергеева</i>							
РИС. ГР.	БАЩИНА	<i>Башина</i>							
СТ. ИИИ:	ЧЕРКАСОВА	<i>Черкасова</i>							
ПРИВ. НАЗН			Т.П. 411-2-190,88			КМ			
КВ. №			ЦЕК ПО ПЕРЕРАБОТКЕ НАЗКОСМОТНОЙ СТАЛИ			ЛИСТ			ЛИСТОВ
			ДЕРЕВЕСИНЫ МОЩНОСТЬЮ ПО			Р			20
			СЫРЬЮ 35,0 ТЫС. М <sup>3</sup> В Г. В. А.						
			НАРУЖНЫЕ АНТИМОТВАЩЕНОСТ						
			ТРАВЕРСА Т-1, ЧЗКА 1.						СОЗ ГИПРОДЕСХОЗ

Ведомость рабочих чертежей основного комплекта КД

Ведомость спецификаций

Листов 24.2

Лист	Наименование	Примечание
1	Общие данные	
2	Сортиплощадка. Схема расположения деревянных прогонов по балкам кровли	
3	Сортиплощадка. Схемы расположения элементов прогонов ограждения стен. Узлы 1+5.	
4	Схема расположения прогонов и лежней лесотранспортера БА-3м №1	
5	Схема расположения прогонов и лежней лесотранспортера БА-3м №2.	
6	Спецификация к схемам расположения элементов и деталей лесотранспортеров БА-3м №1 и №2	

Лист	Наименование	Примечание
7	Эстакада ленточного конвейера	
8	Эстакада скребкового транспортера	
9	Короб ленточного конвейера и скребкового транспортера	
10	Бункер. Узлы и детали.	
11	Конструкция опоры под бункер	

Лист	Наименование	Примечание
2	Спецификация к схеме расположения деревянных прогонов по балкам.	
3	Спецификация к схеме расположения элементов прогонов	
6	Спецификация к схемам расположения элементов и деталей лесотранспортеров БА-3м №1 и №2	
7	Спецификация элементов ленточного конвейера	
8	Спецификация элементов скребкового транспортера	
9	Спецификация элементов короба скребкового транспортера и ленточного конвейера	
11	Спецификация элементов бункера и опоры под бункер	

- Для строительства применяются материалы хвойных и лиственных пород удовлетворяющие требования ГОСТ 24467-78\* (для круглого леса) и ГОСТ 24454-80 (плоскостружечный материал) и по качеству удовлетворяющие дополнительные требования действующих ВМН П III - 19-76.
- Материал древесных конструкций II категории, влажность не более 25%.
- Круглый лес не цилиндруется, идет в дело с использованием естественной влажности бревен.
- Конструкции антисептировать 3% процентным раствором щелочного натрия.
- Поверхностная обработка деревянных конструкций должна осуществляться поверхностно-пропиточным составом ПП, нагретым до 50-60°C.

Типовой проект разработан в соответствии с действующими нормами и правилами и предусматривает мероприятия, обеспечивающие взрывную, взрывопожарную и пожарную безопасность при эксплуатации здания.  
 Главный инженер проекта *Т.А. Сергеева* Т.А. Сергеева

23.551-03

Имя, И		Привязан	
ИМП	Сергеева <i>Т.А.</i>	ТП	441-2-190.88 КД
Нач. отд.	Рожков <i>В.И.</i>		
Н. контр.	Соколов <i>В.И.</i>		
Н. отв.	Сергеева <i>Т.А.</i>		
И.к.р.	Исфина <i>В.И.</i>		
Ст. инж.	Кавказова <i>И.И.</i>		
Цех по переработке низкортной древесины машинами по выбору №8 ТЭЦ № 1 ГР		Страниц	Лист / Листов
Общие данные		Р	1 / 11
		СОЮЗПРОЛЕКСОС	











Спецификация к схеме расположения элементов и деталей лесотранспортера БА-3М №1

Лист 2 из 2

Марка поз.	Обозначение	Наименование	Кол.	Масса ед. кг.	Примечание
<b>Деревянные элементы</b>					
1	КД-4	Верхние направляющие			
		Брус 200x200; l общ. п.м.	96		3,84 м <sup>3</sup>
2	То же	Нижние направляющие			
		Брус 200x130; l общ. п.м.	96		2,50 м <sup>3</sup>
3	"	Стойки короба			
		Брус 200x200; l=1200	64		3,07 м <sup>3</sup>
4	"	Схватки поперечные			
		Брус 150x130; l=900	64		1,12 м <sup>3</sup>
5	"	Бруски отбойные			
		Брусок 100x180; l общ. п.м.	282		5,08 м <sup>3</sup>
6	"	Доски желоба			
		Доски 60x180; l общ. п.м.	232		3,05 м <sup>3</sup>
7	"	Защитка между направляющими			
		Доска 25x100; l общ. п.м.	96		0,24 м <sup>3</sup>
8	"	Схватки диагональные			
		Доска 25x100; l=1200	62		0,19 м <sup>3</sup>
9	"	Прогоны. Брус 200x200; l=2100	2		0,17 м <sup>3</sup>
10	"	Прогоны. Брус 200x200; l=5000	22		4,40 м <sup>3</sup>
11	"	Прогоны. Брус 200x200; l=3300	2		0,26 м <sup>3</sup>
12	"	Лежень. Брус 200x200; l=2000	13		1,04 м <sup>3</sup>
13	"	Крепление натяжной станины брус 200x200; l=700	2		0,06 м <sup>3</sup>
14	"	Крепление натяжной станины брус 200x200; l=1600	2		0,13 м <sup>3</sup>
		Итого:			25,15 м <sup>3</sup>
<b>Металлические элементы</b>					
22	КД-4	Сталь прокатная полосовая по ГОСТ 103-76, l=120x5, п.м.	182	4,71	857,2
	То же	Верхние направляющие к схваткам			
		Болт М16 ГОСТ 7798-70, l=300	64	0,53	33,9
		Нижние направляющие к схваткам			
		Болт М16 ГОСТ 7798-70, l=300	64	0,53	33,9
		Схватки поперечные к стойкам			
		Болт М16 ГОСТ 7798, l=550	128	1,00	128,0
		Поперечные схватки к прогонам. Ерш 10x250	130	0,154	20,1

Спецификация к схеме расположения элементов деталей лесотранспортера БА-3М №1 (продолжение).

Марка поз.	Обозначение	Наименование	Кол.	Масса ед. кг.	Примечание
	КД-4	Прогоны к лежням			
		Штырь 16x350	26	0,553	14,4
	То же	Прогоны к лежням			
		Скоба 12x250 ГОСТ 24132-80	26	0,4	10,4
	"	Сталь прокатная полосовая по ГОСТ 103-76, l=500, l=700	4	1,8 кг	7,2 кг
		Итого:			1105,1 кг

Спецификация к схеме расположения элементов и деталей лесотранспортера БА-3М №2

Марка поз.	Обозначение	Наименование	Кол.	Масса ед. кг.	Примечание
<b>Деревянные элементы</b>					
1	КД-5	Верхние направляющие			
		Брус 200x200; l общ. п.м.	58		2,32 м <sup>3</sup>
2	То же	Нижние направляющие			
		Брус 200x130; l общ. п.м.	58		1,51 м <sup>3</sup>
3	"	Стойки короба			
		Брус 200x200; l=1200	38		1,52 м <sup>3</sup>
4	"	Схватки поперечные			
		Брус 150x130; l=900	38		0,67 м <sup>3</sup>
5	"	Бруски отбойные			
		Брусок 100x180; l общ. п.м.	110		1,98 м <sup>3</sup>
6	"	Доски желоба			
		Доски 60x180; l общ. п.м.	110		1,19 м <sup>3</sup>
7	"	Защитка между направляющими			
		Доска 25x100; l общ. п.м.	58		0,15 м <sup>3</sup>
8	"	Схватки диагональные			
		Доска 25x100; l=1200	36		0,11 м <sup>3</sup>
9	"	Прогоны. Брус 200x200; l=2100	2		0,17 м <sup>3</sup>
10	"	Прогоны. Брус 200x200; l=5000	14		2,80 м <sup>3</sup>
11	"	Прогоны. Брус 200x200; l=3300	2		0,26 м <sup>3</sup>
12	"	Лежень. Брус 200x200; l=2000	8		0,64 м <sup>3</sup>
13	"	Крепления натяжной станины брус 200x200; l=700	2		0,06 м <sup>3</sup>
14	"	Крепления натяжной станины брус 200x200; l=1600	2		0,13 м <sup>3</sup>
15	"	Поперечины брус 180x180; l=2500	38		3,10 м <sup>3</sup>

Спецификация к схеме расположения элементов и деталей лесотранспортера БА-3М №2 (продолжение)

Марка поз.	Обозначение	Наименование	Кол.	Масса ед. кг.	Примечание
16	КД-5	Настил			
		Доска 40x180; l общ. п.м.	140		1,01 м <sup>3</sup>
17	То же	Бруски настила			
		Брусок 50x40; l общ. п.м.	56		0,11 м <sup>3</sup>
18	"	Стойки настила			
		Брусок 75x130; l=1340	19		0,25 м <sup>3</sup>
19	"	Поручни перил брусок 75x130 п.м.	28		0,27 м <sup>3</sup>
20	"	Заполнение перил			
		Брусок 90x40; l п.м.	28		0,10 м <sup>3</sup>
21	"	Якорный брус 180x150, п.м.	28		0,76 м <sup>3</sup>
		Итого:			19,11 м <sup>3</sup>
<b>Металлические элементы</b>					
22	КД-5	Сталь прокатная полосовая по ГОСТ 103-76, l=120x5	112	4,71	527,5 кг
		Верхние направляющие к схваткам			
	То же	Болт М16 ГОСТ 7798-70, l=300	38	0,53	20,2 кг
	"	Нижние направляющие к схваткам			
	"	Болт М16 ГОСТ 7798-70, l=300	38	0,53	20,2 кг
	"	Схватки поперечные к стойкам			
	"	Болт М16 ГОСТ 7798-70, l=550	38	1,00	38 кг
	"	Стойки к поперечинам			
	"	Болт М16 ГОСТ 7798-70, l=550	38	1,00	38 кг
	"	Сталь прокатная полосовая по ГОСТ 103-76, l=50x6, l=700	4	1,8	7,2 кг
	"	Поперечины к прогонам. Ерш 10x250	76	0,154	11,7 кг
	"	Прогоны к лежням: Штырь 16x350	16	0,553	8,8 кг
	"	Прогоны к лежням: Скоба 12x250	16	0,4	6,4 кг
	"	Скоба 12x250 ГОСТ 24132-80	16	0,4	6,4 кг
		Итого:			678,0 кг

2355105

Ген. дир. Сергеева	Инж. Петр. Сергеев	Инж. Петр. Сергеев	Инж. Петр. Сергеев	Инж. Петр. Сергеев	Инж. Петр. Сергеев
Нач. отд. Розачев	Инж. Петр. Сергеев	Инж. Петр. Сергеев	Инж. Петр. Сергеев	Инж. Петр. Сергеев	Инж. Петр. Сергеев
Н. контр. Соколов	Инж. Петр. Сергеев	Инж. Петр. Сергеев	Инж. Петр. Сергеев	Инж. Петр. Сергеев	Инж. Петр. Сергеев
Н. спец. Сергеева	Инж. Петр. Сергеев	Инж. Петр. Сергеев	Инж. Петр. Сергеев	Инж. Петр. Сергеев	Инж. Петр. Сергеев
Рук. груп. Соколова	Инж. Петр. Сергеев	Инж. Петр. Сергеев	Инж. Петр. Сергеев	Инж. Петр. Сергеев	Инж. Петр. Сергеев
Инж. Петр. Сергеев	Инж. Петр. Сергеев	Инж. Петр. Сергеев	Инж. Петр. Сергеев	Инж. Петр. Сергеев	Инж. Петр. Сергеев

ТП 4Н-2.190.88 КД

Цех по переработке низкосортной древесины мощностью по сырью 35,0 тыс. м<sup>3</sup> в год.

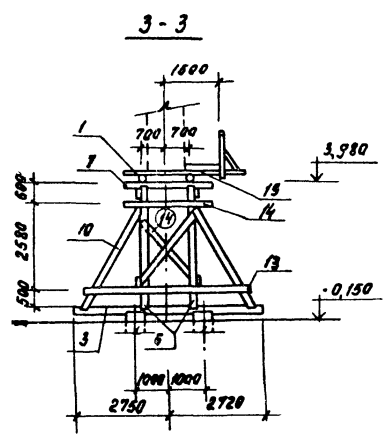
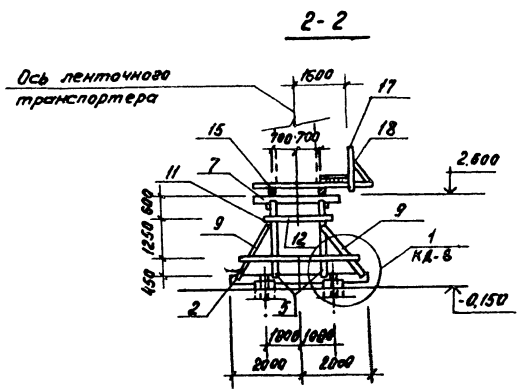
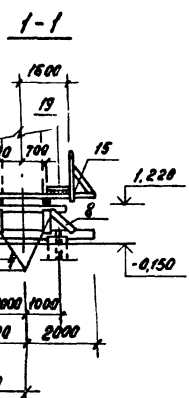
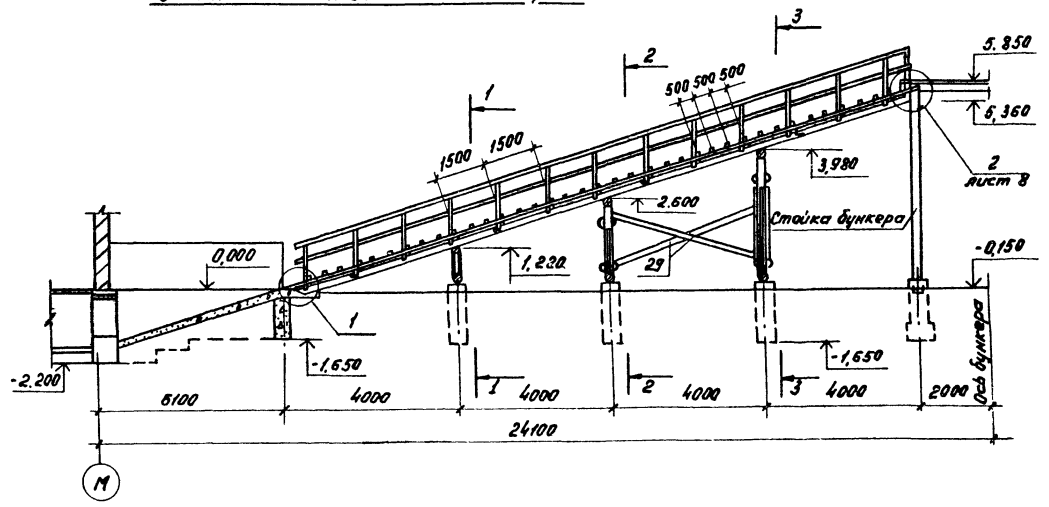
Спецификация к схеме расположения элементов и деталей лесотранспортера БА-3М №1, №2

СОЮЗГИПРОЛЕСХОЗ

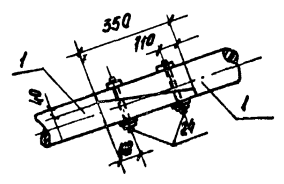
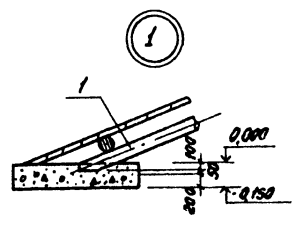
Прибылан

Инв. №

Эстакада ленточного конвейера



Деталь стыка прогона



Спецификация элементов ленточного конвейера

Марка поз.	Обозначение	Наименование	Кол.	Масса ед. кг.	Примечание
<u>Деревянные элементы</u>					
1	КД-7	Прогон $\phi 200$ , (с учетом стыков) л.м.	47,3		1,30 м <sup>3</sup>
2	То же	Лежень $\phi 220$ ; $L=4000$	2		0,31 м <sup>3</sup>
3	"	" $\phi 240$ ; $L=5500$	1		0,25 м <sup>3</sup>
4	"	Стойка $\phi 200$ ; $L=760$	2		0,05 м <sup>3</sup>
5	"	" $\phi 200$ ; $L=2140$	2		0,13 м <sup>3</sup>
6	"	" $\phi 200$ ; $L=3520$	2		0,22 м <sup>3</sup>
7	"	Насадка $\phi 200$ ; $L=2900$	3		0,27 м <sup>3</sup>
8	"	Подкос $d=120$ ; $L=1400$	2		0,03 м <sup>3</sup>
9	"	" $d=160$ ; $L=2000$	2		0,08 м <sup>3</sup>
10	"	" $d=160$ ; $L=3550$	2		0,14 м <sup>3</sup>
11	"	Схватка $d=140/2$ ; $L=1800$	4		0,06 м <sup>3</sup>
12	"	" $d=140/2$ ; $L=3200$	2		0,05 м <sup>3</sup>
13	"	" $d=140/2$ ; $L=4600$	2		0,07 м <sup>3</sup>
14	"	" $d=140/2$ ; $L=2900$	2		0,05 м <sup>3</sup>
15	"	Поперечина $d=140$ ; $L=3300$	13		0,66 м <sup>3</sup>
16	"	Стойка перил $130 \times 75$ ; $L=1200$	13		0,15 м <sup>3</sup>
17	"	Поручень $130 \times 75$ ; $L=общ.$ л.м.	20		0,20 м <sup>3</sup>
18	"	Ображение $100 \times 40$ ; $L=общ.$ л.м.	20		0,08 м <sup>3</sup>
19	"	Настил $b=40$			0,78 м <sup>3</sup>
20	"	Ходовые бруски $40 \times 40$ ; $L=1000$	21		0,03 м <sup>3</sup>
21	"	Раскосы $100 \times 16$	2		0,03 м <sup>3</sup>
<b>Итого:</b>					<b>4,94 м<sup>3</sup></b>
<u>Металлические изделия</u>					
22	КД-7	Болт с гайкой и двумя шайбами $d=12$	6	0,5	3,0 кв
23	То же	" $d=12$	12	0,8	9,6 кв
24	"	" $d=12$	28	0,7	19,6 кв
25	"	" $d=16$	6	0,6	3,6 кв
26	"	Штырь $d=16$	6	0,6	3,6 кв
27	"	Прямая строительная скоба $250 \times 90 \times 10$	36	0,3	10,8 кв
28	"	" $200 \times 80 \times 8$	8	0,2	1,6 кв
29	"	Угловая строительная скоба $250 \times 90 \times 10$	16	0,3	4,8 кв
<b>Итого:</b>					<b>56,6 кв</b>

Гип	Сергеева	В.А.
Машин.	Розович	Л.И.
М.контр.	Сokolov	Л.И.
М.спец.	Сергеева	В.А.
Рук.проект.	Стефанова	В.А.
Ст.техн.	Азаренко	В.А.

23,551,03	
ТП	КД
Цех по переработке мускорторный, брусочки, точностью по с/р/р/о 35,0 т/к. м <sup>3</sup> в год	Ставил Лист Листов
Эстакада ленточного конвейера	Р 7
СНВП.Н <sup>2</sup>	СОЮЗПРОЛЕКХОЗ

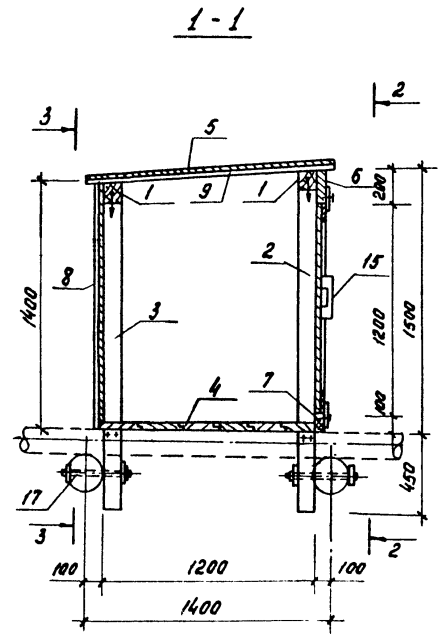
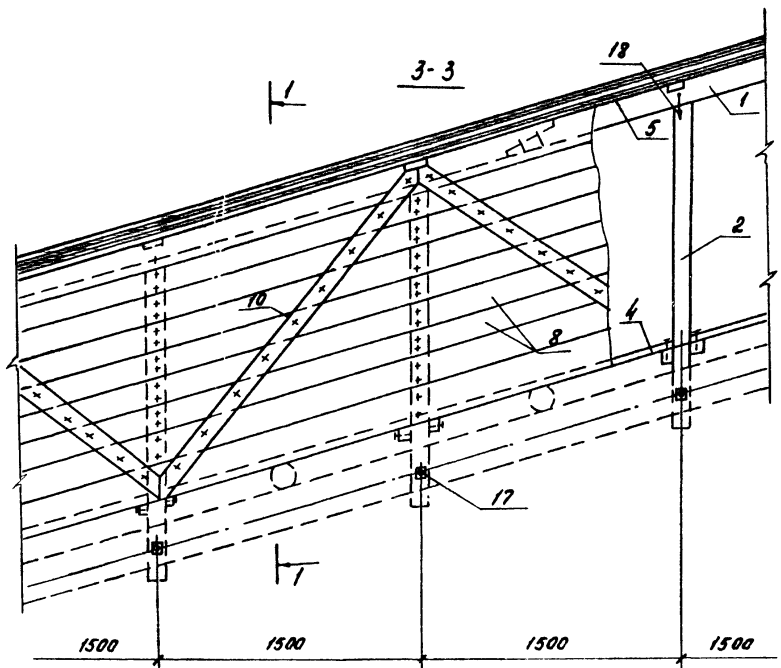
Листом 2 ч.2

СВЯЗАННО

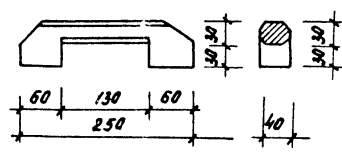


**Короб ленточного конвейера**

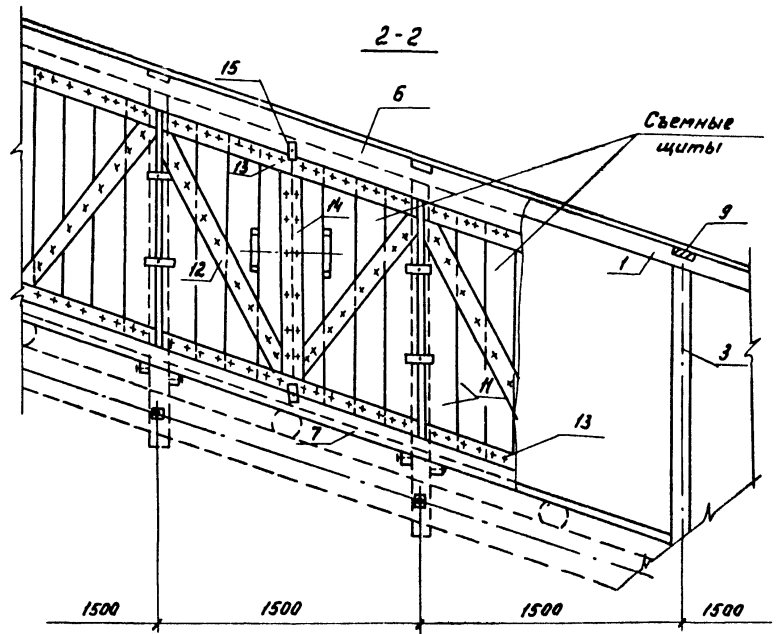
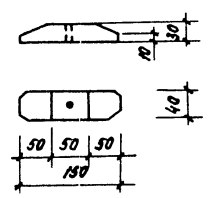
Альбом 2 ч. 2



**Ручка (поз. 16)**



**Завертыш (поз. 15)**



**Спецификация элементов короба скребкового транспортера и ленточного конвейера**

Марка поз.	Обозначение	Наименование	Кол	Масса ед, кг	Примечание
<b>Деревянные элементы</b>					
1	КД-9	Насадка 100×100, п.м.	10/17	0,10	Общий объем м³ 0,17
2	То же	Стойка 100×100, E=1700	7/14	0,72	0,24
3	"	Стойка 100×100, E=1690	7/14	0,72	0,24
4	"	Настил из досок б=40мм		0,48	0,88
5	"	" " б=60мм		0,20	0,34
6	"	Доска боковой стенки 200×32, п.м.	10/17	0,05	0,11
7	"	" " 100×32, п.м.	10/17	0,05	0,05
8	"	Обшивка из досок б=16		0,48	0,82
9	"	Поперечная доска 100×22, E=1400	7/14	0,02	0,04
10	"	Раскос 100×16, E=2400	6/13	0,02	0,05
11	"	Доска съемного щита 180×16		0,24	0,40
12	"	Раскос съемного щита 100×16, E=1600	12/26	0,03	0,07
13	"	Горизонтальная обвязка съемного щита 100×16, п.м.	24/34	0,02	0,05
14	"	Вертикальная обвязка съемного щита 100×16, E=1300	8/12	0,01	0,02
15	"	Завертыш 40×30, E=150	27/34	0,01	0,02
16	"	Ручка 60×40, E=250	13/26	0,01	0,02
<b>Итого:</b>				<b>1,96</b>	<b>3,52</b>
<b>Металлические изделия</b>					
17	КД-9	Болт с гайкой и двумя шайбами d=12, E=320	14/28	0,35	4,9 9,8
18	То же	Закреп - 10×22, E=200	14/28	0,35	4,9 9,8
<b>Итого:</b>				<b>3,8</b>	<b>19,6</b>

1. Данный лист читать совместно с листами КД-7 и КД-9.  
2. В спецификации цифры в числителе даны для скребкового транспортера, в знаменателе - для ленточного конвейера.

23551-03

Гип Сергеева  
Мех.отв. Рвачев  
М.контр. Соколов  
Т.спец. Сергеева  
Рук.груп. Сафина  
Ст.техн. Азаранова

ТП 411-2-190.88 КД

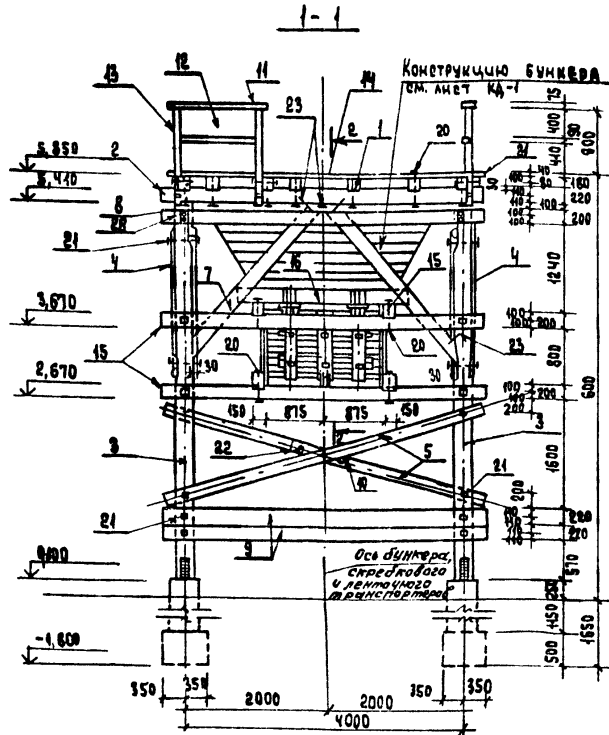
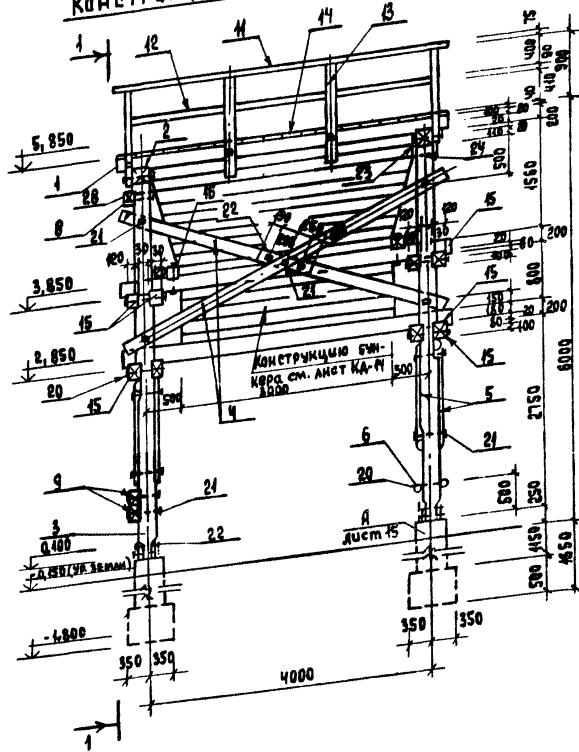
Приблизно:	Цех по переработке низко-	Сдвиг	Лист	Листов
	сортовой древесины мощ-	Р	9	
	ностью по ссырью 30,0 т/час			
	в вод			
	Короб ленточного конвей-			
	ера и скребкового тран-			
	спортера.	СОЮЗГИПРОТЕСХОЗ		





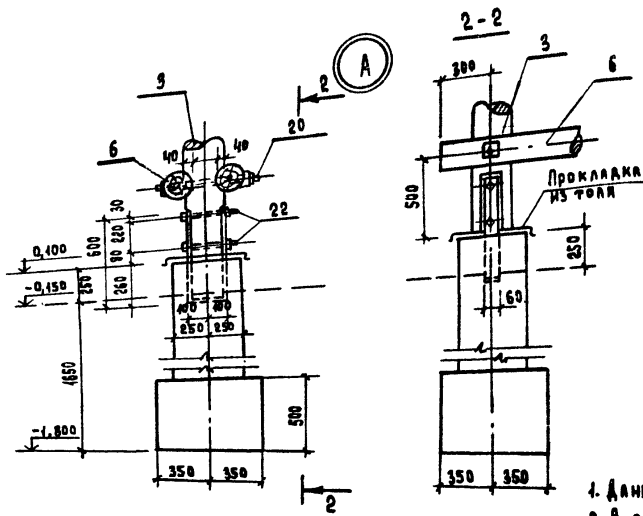
Альбом 2 ч. 2

Конструкция опоры под бункер



(продолжение)

Марка или поз.	Обозначение	Наименование	Кол.	Масса ед. кг	Примечание
24	КА-11	Штырь $\phi 16$ ; $L=350$	4	0,57	2,28 кг
25	то же	Накладка - $60 \times 6$ ; $L=200$ гвозди $\phi 3$ ; $L=80$	2	0,57	1,14 кг
		Итого:			54,28 кг
Бункер					
20	КА-10	Болт с гайкой и двумя шайбами $\phi 12$ ; $L=450$	20	0,76	15,2 кг
26	то же	то же $\phi 12$ ; $L=220$	28	0,30	8,4 кг
27	"	Накладка - $60 \times 6$ ; $L=320$	4	0,90	3,6 кг
28	"	то же - $60 \times 6$ ; $L=200$	8	0,57	4,56 кг
29	"	$\angle 63 \times 6$ ; $L=300$	6	1,72	10,3 кг
30	"	Петля - $60 \times 8$ ; $L=800$ гвозди $\phi 3$ ; $L=80$	4	3,00	12,0 кг
		Итого:			54,06 кг



1. Данный лист читать совместно с листом КА-10.
2. В спецификации древесины дан объем древесины на все элементы, масса металла на один и на все изделия.

Спецификация элементов бункера и опоры под бункер (на одну конструкцию)

Марка или поз.	Обозначение	Наименование	Кол.	Масса ед. кг	Примечание
ДЕРЕВЯННЫЕ ЭЛЕМЕНТЫ					
ОПОРА ПОД БУНКЕР					
1	КА-10	Балки площадки - брус $150 \times 200$ ; $L=4600$	7		0,97 м <sup>3</sup>
2	КА-11	Насадка $220 \times 220$ ; $L=4600$	2		0,45 м <sup>3</sup>
3	то же	Стойка $d=220$ ; $L=5310$	4		0,81 м <sup>3</sup>
4	"	Схватка $d=140/2$ ; $L=5000$	4		0,15 м <sup>3</sup>
5	"	Схватка $d=140$ ; $L=4800$	2		0,15 м <sup>3</sup>
6	"	Схватка $d=140$ ; $L=4600$	2		0,14 м <sup>3</sup>
7	"	Подкос $150 \times 200$ ; $L=2900$	4		0,35 м <sup>3</sup>
8	"	Опорный брус $150 \times 200$ ; $L=4600$	1		0,14 м <sup>3</sup>
9	"	Брус для крепления механизма открывания $150 \times 200$ ; $L=4600$	2		0,28 м <sup>3</sup>
10	"	Приладка $150 \times 200$ ; $L=800$	4		0,10 м <sup>3</sup>
11	"	Норчень $150 \times 75$ ; $L=14000$	-		0,14 м <sup>3</sup>
12	"	Ограждение $100 \times 40$ ; $L=14000$	-		0,06 м <sup>3</sup>
13	"	Стойка ограды $100 \times 100$ ; $L=1400$	12		0,17 м <sup>3</sup>
14	"	Настя площадки $S=40$ мм			0,64 м <sup>3</sup>
		Итого:			4,55 м <sup>3</sup>
БУНКЕР					
15	КА-10	Схватка $150 \times 200$ ; $L=4800$	12		1,66 м <sup>3</sup>
16	то же	Схватка $150 \times 200$ ; $L=3500$	2		0,21 м <sup>3</sup>
17	"	Обвязочный брус створки бункера $150 \times 200$ ; $L=1750$	6		0,32 м <sup>3</sup>
18	"	то же $150 \times 200$ ; $L=4600$	4		0,19 м <sup>3</sup>
19	"	Обшивка бункера и досок $S=25$ мм			1,00 м <sup>3</sup>
		Итого:			3,88 м <sup>3</sup>
МЕТАЛЛИЧЕСКИЕ ИЗДЕЛИЯ					
ОПОРА ПОД БУНКЕР					
20	КА-11	Болт с гайкой и двумя шайбами $\phi 12$ ; $L=450$	16	0,76	12,16 кг
21	то же	то же $\phi 12$ ; $L=350$	34	0,87	22,78 кг
22	"	то же $\phi 12$ ; $L=250$	12	0,58	6,96 кг
23	"	Строительная скоба $\phi 12$ ; $L=350$	28	0,32	8,96 кг

23551-03

М.П.	СЕРГЕЕВА			
НАЧ. ОТД.	КОРАЧЕВ			
И.О. МОНТ.	СОКОЛОВ			
И.О. СПЕЦ.	СЕРГЕЕВА			
И.О. РР.	САФШИНА			
СТ. ТЕХН.	КРАСНОВА			
Т.П. 411-2-190.88		КА		
Цех по переработке низкосортной древесины мощностью по сырью 35,0 тыс. м <sup>3</sup> в год		Р	11	
Конструкция опоры под бункер		СОЗДАТЕЛИ		