

ТИПОВОЙ ПРОЕКТ  
0901-9-1. 83

ФИЛЬТРЫ-ПОГЛОТИТЕЛИ  
ДЛЯ РЕЗЕРВУАРОВ ЧИСТОЙ ВОДЫ  
ЕМКОСТЬЮ ОТ 50 м.<sup>3</sup> ДО 730 м.<sup>3</sup>

ВАРИАНТ БЕЗ КЛАПАНОВ  
СОСТАВ ПРОЕКТА

- АЛЬБОМ I — Пояснительная записка. Технологическая и строительная части.  
АЛЬБОМ II — Электротехническая часть и технологический контроль.  
АЛЬБОМ III — Строительные изделия.  
АЛЬБОМ IV — Заказные спецификации.  
АЛЬБОМ V — Сметы.  
АЛЬБОМ VI — Ведомости потребности в материалах.

АЛЬБОМ III

РАЗРАБОТАН ПРОЕКТНЫМ ИНСТИТУТОМ  
ГИПРОКОММУНВОДОКАНАЛ

ГЛАВНЫЙ ИНЖЕНЕР ИНСТИТУТА  
ГЛАВНЫЙ ИНЖЕНЕР ПРОЕКТА

Хазиков Н.Г.  
РЫНСКИЙ А.И.

УТВЕРЖДЕН МИНИСТЕРСТВОМ РСФСР  
ПРИКАЗ № 48-ТД ОТ 2 НОЯБРЯ 1982 Г.

ВВЕДЕН В ДЕЙСТВИЕ  
ПРИКАЗОМ ПО ИНСТИТУТУ «ГИПРОКОММУНВОДОКАНАЛ»  
№ 75 ОТ 25 НОЯБРЯ 1982 Г.

## СОДЕРЖАНИЕ

## АЛЬБОМА.

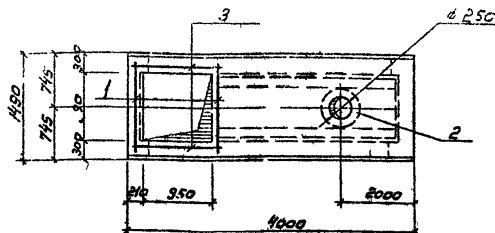
Альбом №

Типовой проект 0901-9-1.83

МАРКА ИЛИ ПОЗИЦИЯ	ОБОЗНАЧЕНИЕ	НАИМЕНОВАНИЕ	СТР.
1		СОДЕРЖАНИЕ	3
2		СОДЕРЖАНИЕ (ПРОДОЛЖЕНИЕ)	4
	ИЗДЕЛИЯ	МАРКИ КЖИ	
3	901 КЖИ 10	Пласти ПТО 36-Н, А°	5
4	901 КЖИ 20	Пласти ПТО 36-Н, Б°	5
5	901 КЖИ 30	Пласти ПТ 36-Н, А°	6
6	901 КЖИ 40	Пласти ПТ 36-Н, Б°	6
7	901 КЖИ 50	Пласти ПТ 36-Н, В°	7
8	901 КЖИ 60	Пласти ПТ 36-Н, Г°	7
9	901 КЖИ 70	Пласти ПТ 36-Н, Д°	8
10	901 КЖИ 80	Пласти ПТ 36-Н, Е°	8
11	901 КЖИ 90	Пласти ПТ 36-Н, Ж°	9
12	901 КЖИ 100	Пласти ПТ 36 А-12, А°	9
13	901 КЖИ 110	Пласти ПТО 42-Н, А°	10
14	901 КЖИ 120	Пласти ПТО 42-Н, Б°	10
15	901 КЖИ 130	Пласти ПТ 42-Н, А°	11
16	901 КЖИ 140	Пласти ПТ 42-Н, Б°	11
17	901 КЖИ 150	Пласти ПТ 42-Н, В°	12
18	901 КЖИ 160	Пласти ПТ 42А-12, А°	12
19	901 КЖИ 170	Пласти ПТО 48-3, А°	13
20	901 КЖИ 180	Пласти ПТО 48-3, Б°	13
21	901 КЖИ 190	Пласти ПТ 48-3, А°	14
22	901 КЖИ 200	Пласти ПТ 48-3, Б°	14
23	901 КЖИ 210	ИЗДЕЛИЕ ЗАКЛАДНОЕ МН-2	15
24	901 КЖИ 220	ИЗДЕЛИЕ ЗАКЛАДНОЕ МН-3	15
25	901 КЖИ 230	ИЗДЕЛИЕ ЗАКЛАДНОЕ МН-4	16
26	901 КЖИ 240	ИЗДЕЛИЕ ЗАКЛАДНОЕ МН-5	16
27	901 КЖИ 250	ИЗДЕЛИЕ ЗАКЛАДНОЕ МН-6	17

МАРКА ИЛИ ПОЗ.	ОБОЗНАЧЕНИЕ	НАИМЕНОВАНИЕ	СТР.
28	901 КЖИ 260	ИЗДЕЛИЕ ЗАКЛАДНОЕ МН-7	17
29	901 КЖИ 270	ИЗДЕЛИЕ ЗАКЛАДНОЕ МН-8	18
30	901 КЖИ 280	ИЗДЕЛИЕ ЗАКЛАДНОЕ МН-9	18
31	901 КЖИ 290	ИЗДЕЛИЕ ЗАКЛАДНОЕ МН-10	19
32	901 КЖИ 300	ИЗДЕЛИЕ ЗАКЛАДНОЕ МН-11	19
33	901 КЖИ 310	КОЛЬЦО СТЕНОВОЕ КУ-73, А	20
34	901 КЖИ 320	КОЛЬЦО СТЕНОВОЕ КУ-10-Б, А	21
35	901 КЖИ 330	КОЛЬЦО СТЕНОВОЕ КУ-15-Б, А	22
36	901 КЖИ 340	ДЕРЕВЯННАЯ КРЫШКА ДК-1	23
37	901 КЖИ 350	ДЕРЕВЯННАЯ КРЫШКА ДК-2	23
38	901 КЖИ 360	ДЕРЕВЯННАЯ КРЫШКА ДК-3	24
39	901 КЖИ 370	ДЕРЕВЯННАЯ КРЫШКА ДК-4	24
40	901 КЖИ 380	ДЕРЕВЯННАЯ КРЫШКА ДК-5	25
41	901 КЖИ 390	ДЕРЕВЯННАЯ КРЫШКА ДК-6	25
42	901 КЖИ 400	СЕТКА АРМАТУРНАЯ С-2	26
43	901 КЖИ 410	РЕШЕТКА Р-1	26
44	901 КЖИ 420	АНКЕР А I	27
45	901 КЖИ 430	АНКЕР А II	27
46	901 КЖИ 01	КОЛЬЦО	28
47	901 КЖИ 01-01	КОЛЬЦО	28
48	901 КЖИ 02	КОЛЬЦО	28
49	901 КЖИ 03	КОЛЬЦО	29
50	901 КЖИ 03-01	КОЛЬЦО	29
51	901 КЖИ 04	КОЛЬЦО	29
52	901 КЖИ 05, 10	ИЗДЕЛИЕ ЗАКЛАДНОЕ МН-12	30
53	901 КЖИ 06, 20	ИЗДЕЛИЕ ЗАКЛАДНОЕ МН-13	30
54	901 КЖИ 07, 30	ИЗДЕЛИЕ ЗАКЛАДНОЕ МН-14	31
55	901 КЖИ 08, 40	ИЗДЕЛИЕ ЗАКЛАДНОЕ МН-15	31
56	901 КЖИ 440	Пласти ПТО 36-Н, В°	32





Ведомость расхода стали на  
дополнительные закладные изделия

Марка элемента	Изделия закладные				Всего	
	Арматура класса А-III		Прокат марки ВСт3 кп2			
	ГОСТ 5781-75		ГОСТ 103-78			
	Итого $\phi 12$	Итого $\phi 12$	Итого 150 мм	Итого		
ПТО36-11,А	5,0	5,0	1,2	1,2	14,9	21,1

Рынок	Зона	Плат	Обозначение	Наименование	Кол	Приме- чание
				<u>Сборочные единицы</u>		
	1		3.005-3 В II-2	Плита перекрытия ПТО36-11	1	
11	2	КЖИ 10-10		Изделие закладное ПТО36-11,А	1	16,1 кг
				<u>Детали</u>		
				$\phi 12$ А III ГОСТ 5781-75		
64	3	КЖИ 10-01		Р=1400	4	1,25 кг

Т.П.0901-9-1.83 КЖИ-10

Плита  
(ПТО36-11,А)

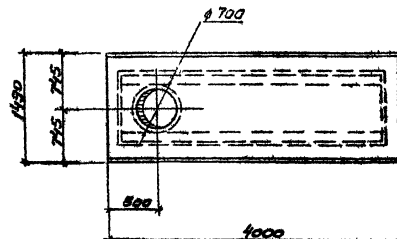
Стадия Масса Масштаб

Р 2,95 1:50

Лист 1 из 1

Гипрокомпрободканал  
г. Москва

Нач. В.С. Сарокин  
И. контр. Успенская  
Г.И.П. Лепетухин  
Вед. инж. Закубанский  
Ст. инж. Грачева  
Инжен. Богорадова



1 Плита с дополнительным индексом, Б"  
отличается от плиты основной марки  
серии 3.005-3 В II-2 наличием отверстия.

Т.П.0901-9-1.83 КЖИ-20

Плита  
(ПТО36-11,Б")

Стадия Масса Масштаб

Р 2,95 1:50

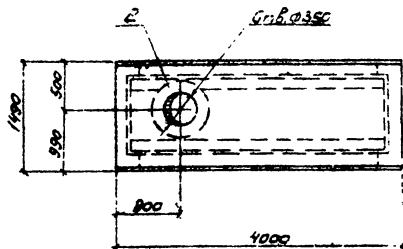
Лист 1 из 1

Гипрокомпрободканал  
г. Москва

Нач. В.С. Сарокин  
И. контр. Успенская  
Г.И.П. Лепетухин  
Вед. инж. Закубанский  
Ст. инж. Грачева  
Инжен. Богорадова

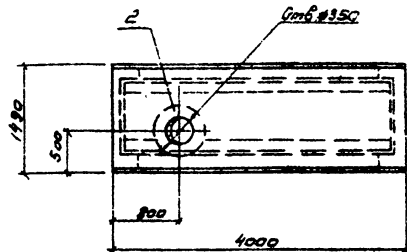






Ведомость расхода стали на дополнительные закладные изделия

Марка элемента	Изделия закладные					ВСЕГО
	Арматура класса		Процент марки			
	А-II		ВСт3кп2			
	ГОСТ 5781-75		ГОСТ 103-76			
	Ø12	Итого	150мг	Итого		
ПТ36-11, Д"	1,2	1,2	18,5	18,5	19,7	



Ведомость расхода стали на дополнительные закладные изделия

Марка элемента	Изделия закладные					ВСЕГО
	Арматура класса		Процент марки			
	А-II		ВСт3кп2			
	ГОСТ 5781-75		ГОСТ 103-76			
	Ø12	Итого	150мг	Итого		
ПТ36-11, Е"	1,2	1,2	18,5	18,5	19,7	

Вид	Зона	Таб	Обозначение	Наименование	Кол	Примечание
				Сборочные единицы		
	1		3.006-3 В II-2	Плита перекрытия ПТ36-11	1	
	2		КЖИ 70.30	Изделие закладное ПТН-14	1	19,7кг

Т 0901-9-1.83 КЖИ-70

Плита	Сталь	Масса	Масштаб
(ПТ36-11, Д")	Р	305	1:50
	Лист		Листов 1
Гипрокомтехводоканал г. Москва			

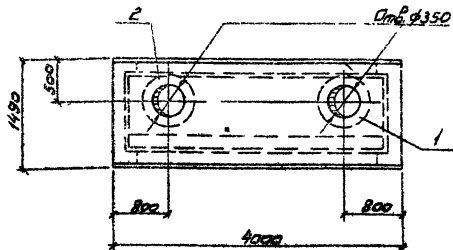
Вид	Зона	Таб	Обозначение	Наименование	Кол	Примечание
				Сборочные единицы		
	1		3.006-3 В II-2	Плита перекрытия ПТ36-11	1	
	2		КЖИ 70.30	Изделие закладное ПТН-14	1	19,7кг

Т 0901-9-1.83 КЖИ-80

Плита	Сталь	Масса	Масштаб
(ПТ36-11, Е")	Р	305	1:50
	Лист		Листов 1
Гипрокомтехводоканал г. Москва			

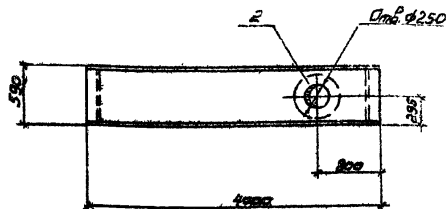
Шифр проекта: 0901-9-1.83  
Лист 1 из 1

Исполнитель: Сорокин  
Проверил: Зеленская  
Инженер: Голубкин  
Ведущий: Захаров  
Ст. инженер: Голицын  
Инженер: Богорадов



Ведомость расхода стали на дополнительные закладные элементы

Марка элемента	Изделия закладные				Всего
	Прокат марки		Прокат марки		
	А-II		ВСт3кп2		
	ГОСТ 5781-75		ГОСТ 103-75		
	φ12	Итого: 150мб	Итого		
ПТ36-11,Ж*	1,2	1,2	18,5	18,5	19,7



Ведомость расхода стали на дополнительные закладные элементы

Марка элемента	Изделия закладные				Всего
	Прокат марки		Прокат марки		
	В Ст 3 кп 2		В Ст 3 кп 2		
	ГОСТ 103-75		ГОСТ 10704-75		
	φ12	Итого: 150мб	Итого		
ПТ36г-12,А*	15,8	15,8	19,0	19,0	34,8

Формат	Зона	Лист	Обозначение	Наименование	Кол.	Примечание
				<u>Сборочные единицы</u>		
	1		3.006-3 В. II-2	Плита перекрытия ПТ36-11	1	
11	2		КЖИ 70.30	Изделие закладное ПТ-14	1	19,7кг
ТП0901-9-1.83 КЖИ-90						
Плита (ПТ36-11,Ж*)				Стадии	Масса	Масштаб
				Р	3,19	1:50
				Лист	Листов 1	
				Гипропроектинвобоканал г. Москва		

Формат	Зона	Лист	Обозначение	Наименование	Кол.	Примечание
				<u>Сборочные единицы</u>		
	1		3.006-3 В. II-2	Плита перекрытия ПТ36г-12,А	1	
11	2		КЖИ 100.40	Изделие закладное ПТ-14	1	34,8кг
ТП0901-9-1.83 КЖИ-100						
Плита (ПТ36г-12,А*)				Стадии	Масса	Масштаб
				Р	1,9	1:50
				Лист	Листов 1	
				Гипропроектинвобоканал г. Москва		

Шифр и марка Плиты и изделия  
Исполнитель

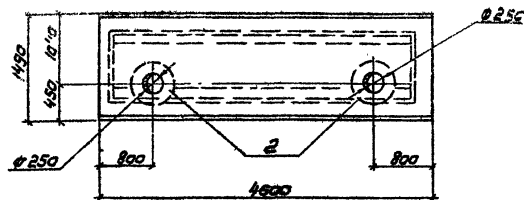
Шифр и марка Плиты и изделия  
Исполнитель

Исполнители: Сарожкин С.В., Чепенская И.В., ГИП Лепетухин И.И., Вейдик Засадский А.В., Ст. инж. Громова Т.И., Инженер Писахов А.И.

Исполнители: Сарожкин С.В., Чепенская И.В., ГИП Лепетухин И.И., Вейдик Засадский А.В., Ст. инж. Громова Т.И., Инженер Богородов А.И.







Ведомость расхода стали на дополнительные закладные элементы

Марка элемента	Изделия закладные			Всего	
	Класс	Прокат	Марка		
	А-II	ВСтЗ кл2			
	ГОСТ 5781-75	ГОСТ 103-76			
ПТ 42-11, А°	24	24	29,8	29,8	32,2

Ряд	Возв.	Лаз.	Обозначение	Наименование	Кол.	Примечание
				Сборочные единицы		
		1	3.006-3 В. II-2	Плита перекрытия ПТ42-11	1	
11		2	КЖИ 10.10	Изделие закладное ГИИ-12	2	32,2

Т 0901-9-1.83 КЖИ-130

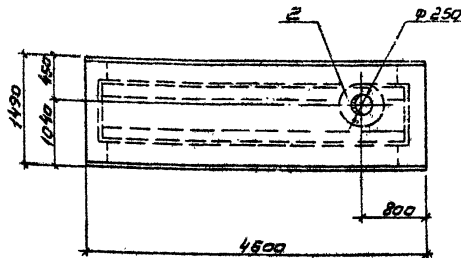
Плита  
(ПТ 42-11, А°)

Стадия Масса Масштаб

Р 365- 1:50

Лист Листов ?

Гипрокомтмнвобожанал  
г. Москва



Ведомость расхода стали на дополнительные закладные элементы

Марка элемента	Изделия закладные			Всего	
	Класс	Прокат	Марка		
	А-II	ВСтЗ кл2			
	ГОСТ 5781-75	ГОСТ 103-76			
ПТ 42-11, Б°	1,2	1,2	14,9	14,9	16,1

Ряд	Возв.	Лаз.	Обозначение	Наименование	Кол.	Примечание
				Сборочные единицы		
		1	3.006-3 В. II-2	Плита перекрытия ПТ42-11	1	
11		2	КЖИ. 10.10	Изделие закладное ГИИ-12	1	16,1

Т 0901-9-1.83 КЖИ-140

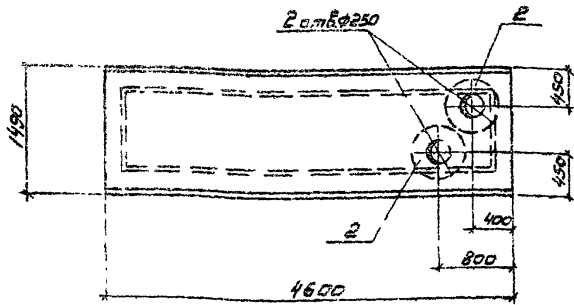
Плита  
(ПТ 42-11, Б°)

Стадия Масса Масштаб

Р 365- 1:50

Лист Листов ?

Гипрокомтмнвобожанал  
г. Москва



Ведомость расхода стали на дополнительные закладные элементы

Марка элемента	Изделия закладные				Всего
	Норм-ра класса		Прокат марки		
	А-II		ВСтЗ кп2		
	ГОСТ 5781-75		ГОСТ 103-76		
	φ12	Итого	150мм	Итого	
ПТ 42-11 „В”	1,2	1,2	14,9	14,9	16,1

Формат	Зона	Лаз.	Обозначение	Наименование	Кол.	Примечание
				Сборочные единицы		
	1		3.006-3 В. II-2	Плита перекрытия ПТ 42-11	1	
11	2		КЖИ 10.10	Изделие закладное ПТ-15	2	16,1 кг

Т 0901-9-1.83 КЖИ-150

Плита (ПТ 42-11 „В”)

Стадия Масса Масштаб

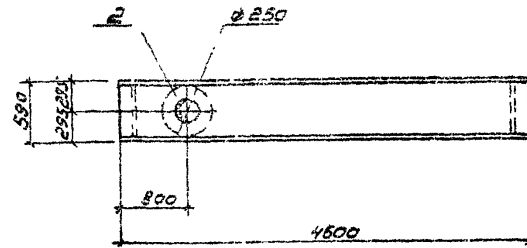
Р 3,65т 1:50

Лист Листов 1

Гипрокоммунводоканал г. Москва

Шифр листа, Подпись, дата, Взам. инв. №

Нач. АСД Сорокин АС  
Н. контр. Успенская М  
Г.И.П. Лепетухин М  
Вед. инж. Закубанский А  
Ст. инж. Гротава М  
Инжен. Матасова М



Ведомость расхода стали на дополнительные закладные элементы

Марка элемента	Изделия закладные				Всего
	Прокат марки				
	ВСтЗ кп2				
	ГОСТ 103-76		ГОСТ 10704-76		
	-150мм	Итого	Груда 25-273	Итого	
ПТ 42 <sub>г</sub> -12 „А”	15,8	15,8	19,0	19,0	34,8

Формат	Зона	Лаз.	Обозначение	Наименование	Кол.	Примечание
				Сборочные единицы		
	1		3.006-3 В. II-2	Плита перекрытия ПТ 42 <sub>г</sub> -12	1	
11	2		КЖИ 100.40	Изделие закладное ПТ-15	1	34,8 кг

Т 0901-9-1.83 КЖИ-160

Плита (ПТ 42<sub>г</sub>-12 „А”)

Стадия Масса Масштаб

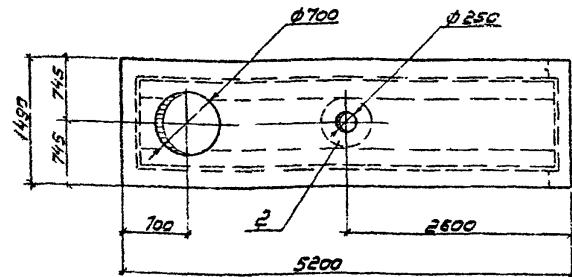
Р 3,0т 1:50

Лист Листов 1

Гипрокоммунводоканал г. Москва

Шифр листа, Подпись, дата, Взам. инв. №

Нач. АСД Сорокин АС  
Н. контр. Успенская М  
Г.И.П. Лепетухин М  
Вед. инж. Закубанский А  
Ст. инж. Гротава М  
Инжен. Матасова М



Ведомость расхода стали на дополнительные закладные элементы

Марка элемента	Изделия закладные				Всего
	Арм-ра класса	Прокат марки		Итого	
	A-II	ВСтЗкл2			
	ГОСТ 5781-75	ГОСТ 103-76			
ПТО 48-3, А	φ12	Итого	150 мм	Итого	16.1
	1.2	1.2	14.9	14.9	16.1

Формат	Зона	Лос	Обозначение	Наименование	Кол	Примечание
				Сборочные единицы		
II	1		3.005-3 В II-2	Плита перекрытия ПТО 48-3	1	
II	2		КЖИ 10.10	Изделие закладное МН-12	1	16.1

ТП0901-9-1.83 КЖИ-170

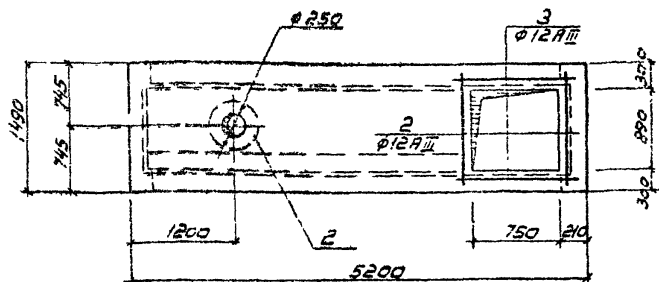
Плита (ПТО 48-3, А)

Стая	Р	Масса	Масштаб
Р	3.05	1:50	

Лист Листов 1  
Гипрокоммундобрканал г. Москва

Шифр проекта: Тополиса-0101-9-1-83

Исполнитель: Нач. ИСО Сарокин А.С., Ин. к-т Исполнительская, ГИП Лепетухин В.И., Вед. инж. Засубанский В.М., Ст. инж. Рогова И.В., Инженер Богородова И.В.



Ведомость расхода стали на дополнительные закладные элементы

Марка элемента	Изделия закладные				Всего		
	Арматура класса		Прокат марки				
	A-III	A-II	ВСтЗкл2				
	ГОСТ 5781-75		ГОСТ 103-76				
ПТО 48-3, Б	φ12	Итого	φ12	Итого	150 мм	Итого	
	6.0	6.0	1.2	1.2	14.9	14.9	22.1

Формат	Зона	Лос	Обозначение	Наименование	Кол	Примечание
				Сборочные единицы		
	1		3.005-3 В II-2	Плита перекрытия ПТО 48-3	1	
II	2		КЖИ 10.10	Изделие закладное МН-12	1	16.1
				Детали		
				φ12 A III ГОСТ 5781-76		
II	3		КЖИ 10.01	l=1400	4	125

ТП0901-9-1.83 КЖИ-180

Плита (ПТО 48-3, Б)

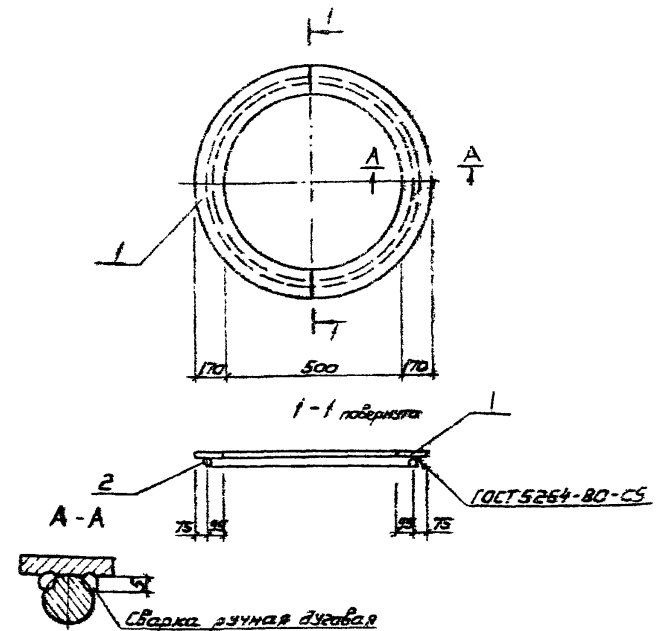
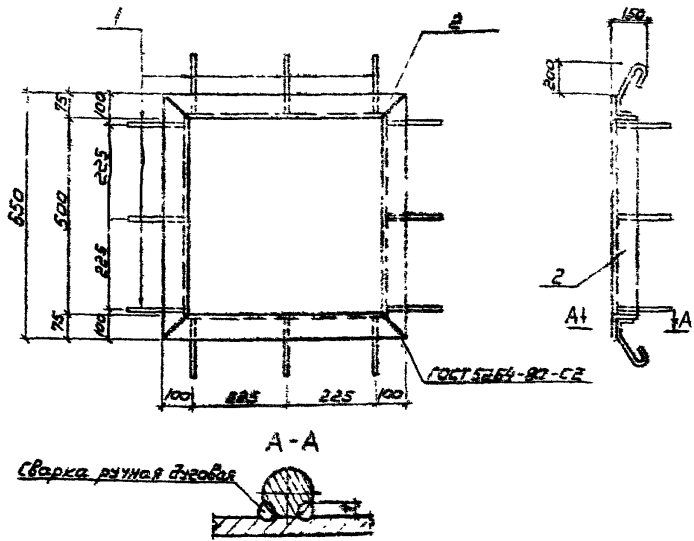
Стая	Р	Масса	Масштаб
Р	3.05	1:50	

Лист Листов 1  
Гипрокоммундобрканал г. Москва

Шифр проекта: Тополиса-0101-9-1-83

Исполнитель: Нач. ИСО Сарокин А.С., Ин. к-т Исполнительская, ГИП Лепетухин В.И., Вед. инж. Засубанский В.М., Ст. инж. Рогова И.В., Инженер Богородова И.В.





Формат	Зона	Лист	Обозначение	Наименование	Кол. Примеч.
<b>Детали</b>					
54	1		-211	Ø 8 А1 ГОСТ 5781-75 P=600	12 0,24кг
54	2		-212	Уголок радиусный 15x75x5 ГОСТ 8509-75 Ст.3 ГОСТ 935-79 P=2300	1 13,4кг

Формат	Зона	Лист	Обозначение	Наименование	Кол. Примеч.
<b>Детали</b>					
54	1		-221	Широкая полоса 10x85 ГОСТ 82-70 Ст.3 ГОСТ 935-79 P=850	1 29,4кг
54	2		-222	Ø 10 А1 ГОСТ 5781-75 P=2200	1 1,4кг

Т 0901-9-1.83 КЖИ-210

Т 0901-9-1.83 КЖИ-220

Изделие закладное  
(МН-Б)

Изделие закладное  
(МН-З)

Сталь	Масса	Листов
Р	16,24кг	
Лист		Листов
Гипрокоммунваканал г. Москва		

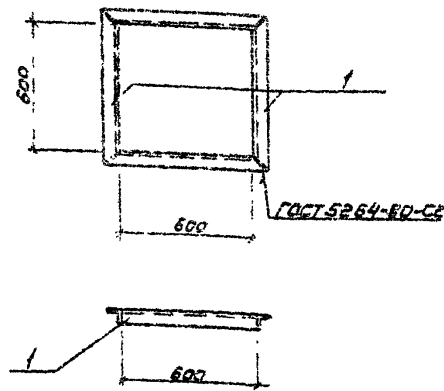
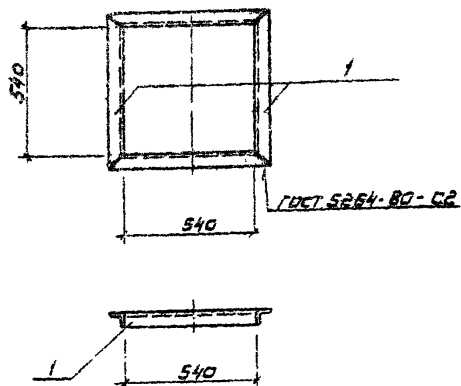
Сталь	Масса	Листов
Р	30,8кг	
Лист		Листов
Гипрокоммунваканал Москва		

Лист № 1 из 2  
Подпись и дата  
Взвешено

Исполнитель: Сорокин С.С.  
Н.Контр. Успенский  
Т.И.П. Пелетухин  
Ведущий: Захаров В.И.  
Ст. инж. Громова Т.И.  
Инженер Богородский

Лист № 1 из 2  
Подпись и дата  
Взвешено

Исполнитель: Сорокин С.С.  
Н.Контр. Успенский  
Т.И.П. Пелетухин  
Ведущий: Захаров В.И.  
Ст. инж. Громова Т.И.  
Инженер Богородский



Этап	Зона	Лист	Обозначение	Наименование	Кол.	Примеч.
54	1		-231	Угловой рабводокный Детали 56-5615 ГОСТ 8507-72 Ст.3 ГОСТ 535-78 P=652	4	2,8 кг

Этап	Зона	Лист	Обозначение	Наименование	Кол.	Примеч.
			-241	Угловой рабводокный Детали 56-5615 ГОСТ 8507-72 Ст.3 ГОСТ 535-78 P=712	4	3,0 кг

Т 0901-9-1.83 КЖИ - 230

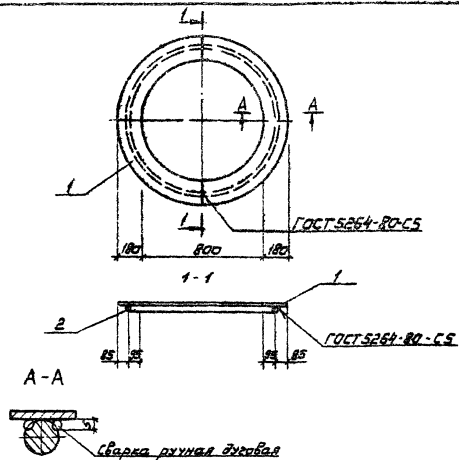
Т 0901-9-1.83 КЖИ - 240

Имя, Фамилия, Должность и дата			Лист	Листов	Масштаб
Науч. Ред.	Сорокин	С.С.	Р	4	1:200
Инж. Ред.	Успенская	В.В.			
Инж. Ред.	Пелегушин	В.В.			
Инж. Ред.	Закубанский	В.В.			
Инж. Ред.	Гротава	И.И.			
Инж. Ред.	Богородова	И.И.			

Изделие закладное (МН-4)  
Угловой рабводокный канал  
г. Москва

Имя, Фамилия, Должность и дата			Лист	Листов	Масштаб
Науч. Ред.	Сорокин	С.С.	Р	4	1:200
Инж. Ред.	Успенская	В.В.			
Инж. Ред.	Пелегушин	В.В.			
Инж. Ред.	Закубанский	В.В.			
Инж. Ред.	Гротава	И.И.			
Инж. Ред.	Богородова	И.И.			

Изделие закладное (МН-5)  
Угловой рабводокный канал  
г. Москва



Кол.	Лист	Лист	Обозначение	Наименование	Кол.	Примеч.
				<b>Детали</b>		
Б4	1	-251	Широкая планка 10x400 ГОСТ 181-76 Ст.3 ГОСТ 10377-78 Р=1160		2	43,9 кг
Б4	2	-252	φ10АТ ГОСТ 5791-75 Р=3100		1	1,9 кг

Т ПО901-9-1.83 КЖИ - 250

Изделие закладное  
(МН-5)

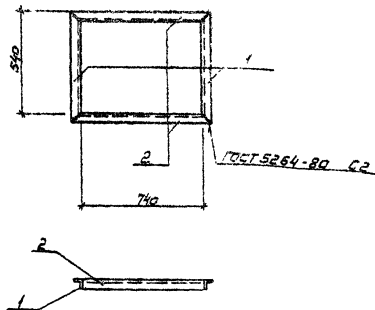
Сталий Масса Площадь

Р 45,7 кг

Лист Листов 1

Гипрокалминваоблком  
г. Москва

Нач. ИОС Соловьев С.С.  
Н.контр. Успенская Р.В.  
Т.ИП. Чернышова И.И.  
Вед. инж. Замарина Е.В.  
Ст. инж. Громова Т.И.  
Инжен. Богородова И.В.



Кол.	Лист	Лист	Обозначение	Наименование	Кол.	Примеч.
				<b>Детали</b>		
Б4	1	-261	Угловые равнополочные 50x50x5 ГОСТ 8509-73 Ст.3 ГОСТ 535-78 Р=652		2	2,8 кг
Б4	2	-262	Угловые равнополочные 50x50x5 ГОСТ 8509-73 Ст.3 ГОСТ 535-78 Р=652		1	3,6 кг

Т ПО901-9-1.83 КЖИ - 260

Изделие закладное  
(МН-7)

Сталий Масса Площадь

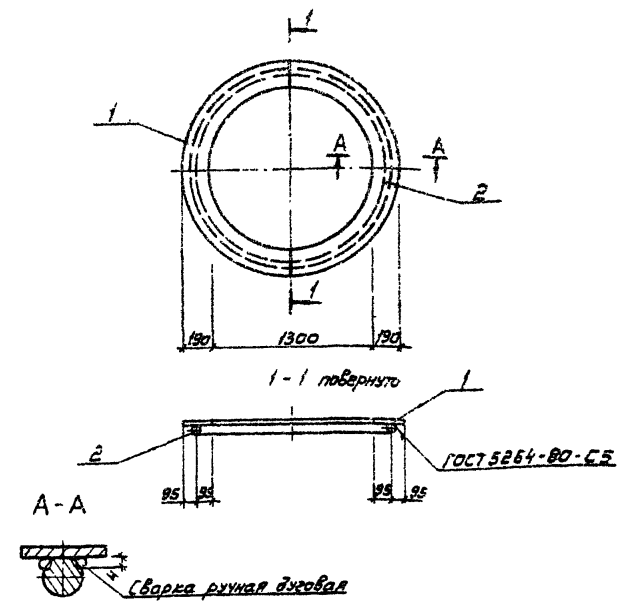
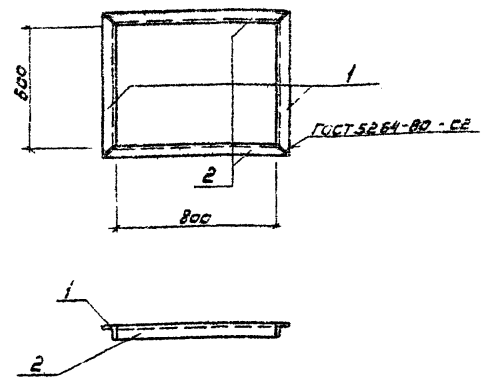
Р 12,2 кг

Лист Листов 1

Гипрокалминваоблком  
г. Москва

Нач. ИОС Соловьев С.С.  
Н.контр. Успенская Р.В.  
Т.ИП. Чернышова И.И.  
Вед. инж. Замарина Е.В.  
Ст. инж. Громова Т.И.  
Инжен. Богородова И.В.





Шифр проекта, Подпись и дата, Автор, Инженер

Вариант	Зона	Лист	Обозначение	Наименование	Кол.	Примечание
<b>Детали</b>						
Б4	1		-271	Углок равнобекий 58x58x5 ГОСТ 8509-75 Ст.3 ГОСТ 535-75 P = 7/2	2	3,0 кг
Б4	2		-272	Углок равнобекий 36x36x5 ГОСТ 8509-75 Ст.3 ГОСТ 535-75 P = 9/2	2	3,9 кг

Т 0901-9-1.83 КЖИ - 270

Изделие закладное  
(МН-8)

Сталь	Масса	Масштаб
Р	13,8 кг	
Лист	Листов 1	
Гипрокоммунбодоканал г. Москва		

Нач.АСО Сорокин  
Н.контр. Успенская  
Вед.инж. Закубанский  
Г.ИП. Лелетухин  
Ст.инж. Громова  
Инжен. Богородова

Шифр проекта, Подпись и дата, Автор, Инженер

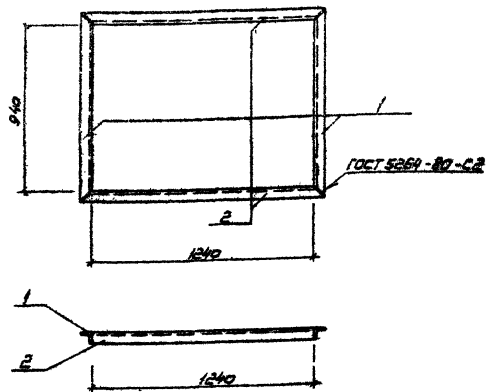
Вариант	Зона	Лист	Обозначение	Наименование	Кол.	Примечание
<b>Детали</b>						
Б4	1		-281	Широкая полоса 10x950 ГОСТ 82-70 Ст.3 ГОСТ 14637-78 P = 1680	2	35,05 кг
Б4	2		-282	φ 10A1 ГОСТ 5781-75 P = 4700	1	2,9 кг

Т 0901-9-1.83 КЖИ - 280

Изделие закладное  
(МН-9)

Сталь	Масса	Масштаб
Р	73,0 кг	
Лист	Листов 1	
Гипрокоммунбодоканал г. Москва		

Нач.АСО Сорокин  
Н.контр. Успенская  
Г.ИП. Лелетухин  
Вед.инж. Закубанский  
Ст.инж. Громова  
Инжен. Богородова



Код	Элемент	Обозначение	Наименование	Мат.	Примечание
<b>Детали</b>					
Б4	1	- 291	Уголок равнобедренный 35x35x5 ГОСТ 8509-76 Ст.3 ГОСТ 5284-79 P=1052	Д	4,5кг
Б4	2	- 292	Уголок равнобедренный 35x35x5 ГОСТ 8509-76 Ст.3 ГОСТ 5284-79 P=1352	Д	5,7кг

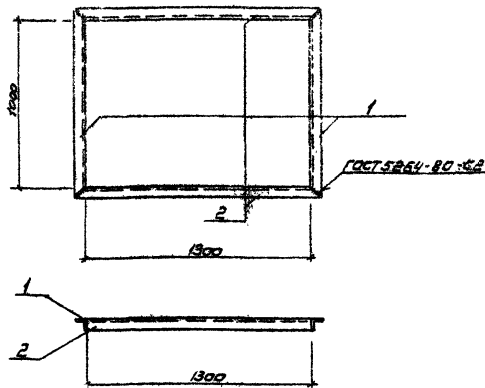
Т 0901-9-1.83 КЖИ - 290

Изделие закладное  
(МН-10)

Сталь	Масса	Масштаб
Р	20,4кг	
Лист	Листов 1	

Гипрокомтунваодаканл  
г. Москва

Чл.И.А.О. Сорокин  
И.Контр. Успенская  
Г.И.П. Лепетухин  
Вед. инж. Засаданский  
Ст. инж. Гримова  
Инжен. Богородица



Код	Элемент	Обозначение	Наименование	Мат.	Примечание
<b>Детали</b>					
Б4	1	- 301	Уголок равнобедренный 35x35x5 ГОСТ 8509-76 Ст.3 ГОСТ 5284-79 P=1112	Д	4,7кг
Б4	2	- 302	Уголок равнобедренный 35x35x5 ГОСТ 8509-76 Ст.3 ГОСТ 5284-79 P=1412	Д	6,0кг

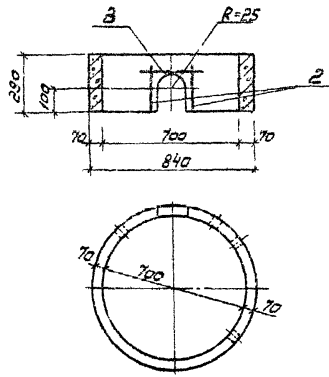
Т 0901-9-1.83 КЖИ - 300

Изделие закладное?  
(МН-11)

Сталь	Масса	Масштаб
Р	21,4кг	
Лист	Листов 1	

Гипрокомтунваодаканл  
г. Москва

Чл.И.А.О. Сорокин  
И.Контр. Успенская  
Г.И.П. Лепетухин  
Вед. инж. Засаданский  
Ст. инж. Гримова  
Инжен. Богородица



Формат	Зона	Лист	Обозначение	Наименование	Кол.	Примеч.
				<i>Сборочные единицы</i>		
	1		3.900-3 БГ.42	Опорное кольцо КЦ-7-3	1	
				<i>Детали</i>		
				φ10А III ГОСТ 5781-75		
Б4	2		-311	R=200	2	0,125кг
				φ10А III ГОСТ 5781-75		
Б4	3		-312	R=500	1	0,31кг

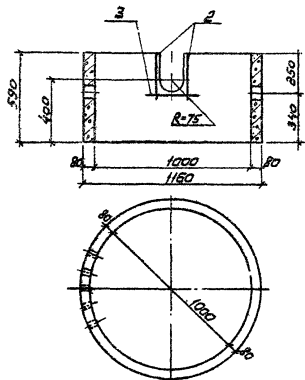
Ведомость расхода стали на элемент, кг

Марка элемента	Изделие закладное			
	Марка класса		Итого	Общий расход
	A-III			
	ГОСТ 5781-75		φ10	Итого
КЦ-7-3, А"	0,56		0,56	0,56

Иск. № подл. Подпись и дата. Взам. инв. №

ТПО 901-9-1.83		КЖИ-310	
Кольцо стеновое (КЦ-7-3, А")		Стадия	Масса
		Р	0,13г
		Лист	Листов 1
		Илпроткоминводоканал г. Москва	

Науч. вед. Соколкин  
Н. Кондр. Успенская  
Г. Ц. П. Лепетухин  
Вед. инж. Закубенский  
Ст. инж. Гроздова  
Инжен. Матасова



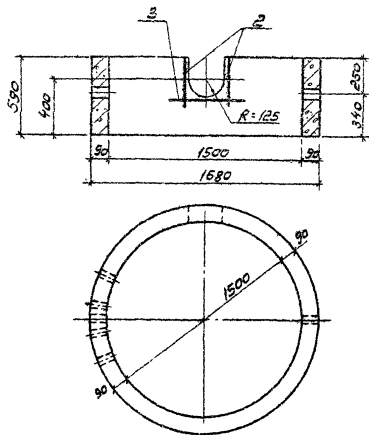
Вид	Зона	№з	Обозначение	Наименование	Кол.Проте.
				<i>Сборочные единицы</i>	
	1		3.900-3 в 7. 42.	Плечное кольцо КЦ-10-Б	1
				<i>Детали</i>	
Б4	2		-321	φ10 А III ГОСТ 5781-75 r = 400	2 0,25кг
Б4	3		-322	φ10 А III ГОСТ 5781-75 r = 500	1 0,31кг

Ведомость расхода стали на элемент, кг

Марка элемента	Изделие замкнутое			
	Артикул класса		Общий	
	III		всего расход	
	ГОСТ 5781-75			
	φ10	Итого		
КЦ-10-Б, А"	0,81		0,81	0,81

ТПО 901-9-1.83		КЖИ-320	
Кольцо стеновое (КЦ-10-Б, А")		Сталь	Марка
		Р	0,10
		Толщина	1:20
		Лист	Листов 1
		Гипрокоммунводоканал г. Москва	

Инженер Сорокин А.С.  
Инженер Зайцева Т.И.  
Инженер Петрухин Г.С.  
Инженер Зайцева Т.И.  
Ст. инженер Гротава И.В.  
Инженер Матасова И.В.



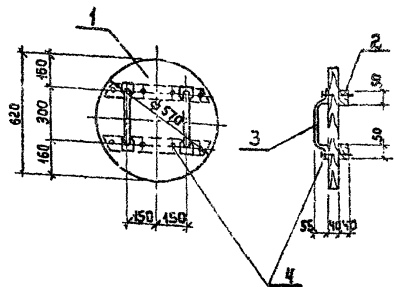
Рядовой зона	Поз.	Обозначение	Наименование	Кол.	Примеч.
			<i>Сборочные единицы</i>		
	1	3.900-3 Б.Г. 42	Старое кольцо КЦ-15-Б	1	
			<i>Детали</i>		
Б4	2	-331	φ10 А III ГОСТ 5781-75 R=400	2	0,25 кг
Б4	3	-332	φ10 А III ГОСТ 5781-75 R=850	1	0,53 кг

Ведомость расхода стали на элемент, кг

Марка элемента	Изделие закладное			
	Арматура класса А-III		Всего	Общий расход
	ГОСТ 5781-75			
КЦ 15-Б, А*	φ10	103	103	103

ТПО 901-9-1.83		КЖИ-330	
Кольцо стеновое (КЦ 15-Б, А*)		Сталь	Масса
		Р	0,66*
		Лист	Листов 1
		Гипрокомпринвостокдсп г. Москва	

Н.А. Яков Сорокин  
 Н.К. Кондр. Успенский  
 Г.И.П. Лепетухин  
 В.И.И. Закубанский  
 С.Л.И.К. Громова  
 Инжен. Матасова



ФОРМАТ	ЗОНА	ПЛОЩ.	ОБОЗНАЧЕНИЕ	НАИМЕНОВАНИЕ	КОЛ.	ПРИМЕЧ.
				<b>ДЕТАЛИ</b>		
Б4	1		-341	Доска - 240 мм ГОСТ 2695-71	0.845	м <sup>3</sup>
Б4	2		-342	Брусек 40x50 С <sub>р</sub> =600 ГОСТ 2693-71	2	
Б4	3		-343	Полоска 10x30 ГОСТ 103-76 ст. 3 ГОСТ 14632-79 P = 300	2	1.15 кг
Б4	4		-344	Гвозди К4.0x100 ГОСТ 4028-63	0.12	кг

Т 0901-9-1.83 КЖИ-340

ДЕРЕВЯННАЯ КРЫШКА  
ДК-1

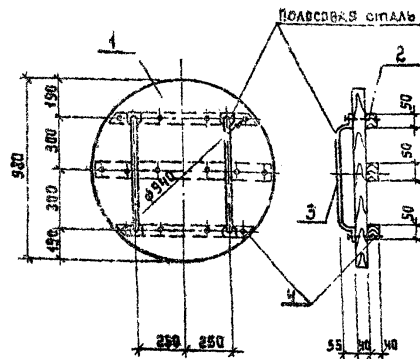
СТАДИЯ МАССА МАСШТАБ

Р  
Лист Листов 1

СОСНА

ГИПРОКОММУНВОДОКАНАЛ  
Г. МОСКВА

И. КОМ. СОРОКИН  
И. КОМ. УСПЕНСКАЯ  
ТИП. ДЕПЕТАРИИ  
ВЕД. НИИ ЗАКУБАНСКИЙ  
СП. НИИ ГРОМОВА  
ИНЖЕН. БАГОРОВА



ФОРМАТ	ЗОНА	ПЛОЩ.	ОБОЗНАЧЕНИЕ	НАИМЕНОВАНИЕ	КОЛ.	ПРИМЕЧ.
				<b>ДЕТАЛИ</b>		
Б4	1		-351	Доска - 240 мм ГОСТ 2695-71	0.035	м <sup>3</sup>
Б4	2		-352	Брусек 40x50 С <sub>р</sub> =900 ГОСТ 2693-71	3	
Б4	3		-353	Полоска 10x30 ГОСТ 103-76 ст. 3 ГОСТ 14632-79 P = 300	2	1.85 кг
Б4	4		354	Гвозди К4.0x100 ГОСТ 4028-63	0.2	кг

Т 0901-9-1.83 КЖИ-350

ДЕРЕВЯННАЯ КРЫШКА  
ДК-2

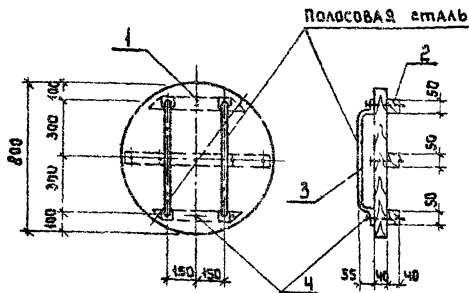
СТАДИЯ МАССА МАСШТАБ

Р  
Лист Листов 1

СОСНА

ГИПРОКОММУНВОДОКАНАЛ  
Г. МОСКВА

И. КОМ. СОРОКИН  
И. КОМ. УСПЕНСКАЯ  
ТИП. ДЕПЕТАРИИ  
ВЕД. НИИ ЗАКУБАНСКИЙ  
СП. НИИ ГРОМОВА  
ИНЖЕН. БАГОРОВА



ФОРМАТ	ЗОНА	ПОЗ.	ОБОЗНАЧЕНИЕ	НАИМЕНОВАНИЕ	КОЛ.	ПРИМеч.
ДЕТАЛИ:						
Б.4	1		-361	Доска б=40мм ГОСТ 2695-74	0.024	м <sup>3</sup>
Б.4	2		-362	Брусек 40x50 Бер-300 ГОСТ 2695-74	3	
Б.4	3		-363	Полоса 10x50 ГОСТ 103-76 Ст.3 ГОСТ 14637-79 e=800	2	1.85
Б.4	4		-364	Гвозди К4.0x100 ГОСТ 4028-63	0.2	кг

Т 0901-9-1.83 КЖСИ-360

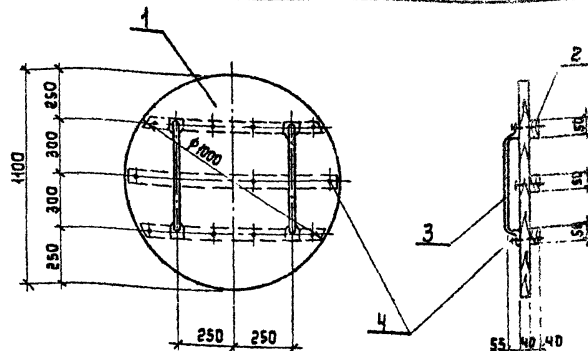
ДЕРЕВЯННАЯ КРЫШКА  
ДК-3

СТАДИЯ	МАССА	МАСШТАБ
Р	15.8 кг	
Лист	Листов	

Сосна

ГИПРОКОММУНХОЗДКАНАЛ  
г. Москва

И.Н.А.С.О. СОРОКИН  
Н.КОНТ. УСПЕНСКАЯ  
Г.И.П. ЛЕПЕТУХИН  
В.Е.И.И.Н. ЗАКУБАНСКИЙ  
С.П.И.И.Н.Ж. ГРОМОВА  
И.И.Н.Ж.Е.Н. БОГОРОДОВА



ФОРМАТ	ЗОНА	ПОЗ.	ОБОЗНАЧЕНИЕ	НАИМЕНОВАНИЕ	КОЛ.	ПРИМеч.
ДЕТАЛИ:						
Б.4	1		-371	Доска б=40мм ГОСТ 2695-74	0.038	м <sup>3</sup>
Б.4	2		-372	Брусек 40x50 Бер-300 ГОСТ 2695-74	3	
Б.4	3		-373	Полоса 10x50 ГОСТ 103-76 Ст.3 ГОСТ 14637-79 e=800	2	1.85
Б.4	4		-374	Гвозди К4.0x100 ГОСТ 4028-63	0.2	кг

Т 0901-9-1.83 КЖСИ-370

ДЕРЕВЯННАЯ КРЫШКА  
ДК-4

СТАДИЯ	МАССА	МАСШТАБ
Р	27.3 кг	
Лист	Листов	

Сосна

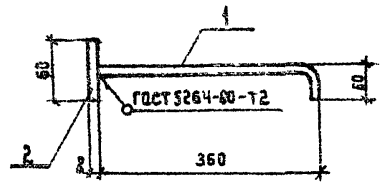
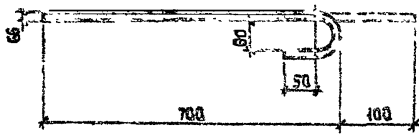
ГИПРОКОММУНХОЗДКАНАЛ  
г. Москва

И.Н.А.С.О. СОРОКИН  
Н.КОНТ. УСПЕНСКАЯ  
Г.И.П. ЛЕПЕТУХИН  
В.Е.И.И.Н. ЗАКУБАНСКИЙ  
С.П.И.И.Н.Ж. ГРОМОВА  
И.И.Н.Ж.Е.Н. БОГОРОДОВА









ИЗМ. № 1  
ПОДПИСЬ И ДАТА  
ИЗДАНИЕ

И. КОМП. УЛЕНСКАЯ		АНКЕР А I	СТАДИЯ	МАССА	МАСШТАБ
Р. И. П. АСПЕТУХИ			Р	1,26 кг	
В. Д. И. И. ЗАКУБАНСКИ		φ 16 А III ГОСТ 5781-75	ГИПРОКОММУВОДОКАНАЛ		
С. П. И. И. ПРОВОВА			г. Москва		

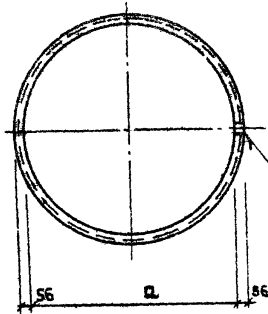
Т.П.0901-9-1.83 КЖИ 430

ИЗМ. № 1  
ПОДПИСЬ И ДАТА  
ИЗДАНИЕ

И. КОМП. УЛЕНСКАЯ		АНКЕР А-II	СТАДИЯ	МАССА	МАСШТАБ
Р. И. П. АСПЕТУХИ			Р	0,6 кг	
В. Д. И. И. ЗАКУБАНСКИ		φ 16 А III ГОСТ 5781-75	ГИПРОКОММУВОДОКАНАЛ		
С. П. И. И. ПРОВОВА			г. Москва		

Т.П.0901-9-1.83 КЖИ 430

ФОРМАТ	ЗОНА	КОЛ.	ОБОЗНАЧЕНИЕ	НАИМЕНОВАНИЕ	КОЛ.	ПРИМЕР
Б4	1	1	431	φ 10 А II ГОСТ 5781-75		
Б4	2	1	432	Полоса 2-400	1	0,25 кг
				2-60	1	0,30 кг



ГОСТ 5264-69-С4

Обозначение	a	ВЕС (кг)
КЖИ-01	584	9.3
-01-01	880	13.2

Т.П.0901-9-1.83 КЖИ-01

Кольцо

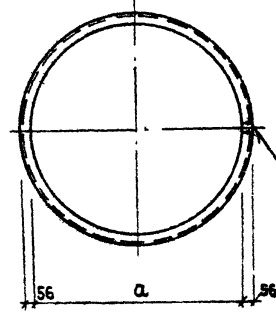
СТАДИЯ | МАССА | МАСШТАБ

р	СМ. СПЕЦ.	Лист	Листов 1

Уголок 56x56x5 ГОСТ 8509-72  
Ст.3 ГОСТ 535-75  
Гипрокоммунводоканал  
г. Москва

Имя, № подл., Подпись и дата (взр. инв. №)

НАЧ. АСО Сорокин  
Н. контр. Успенская  
РИП ЛЕПЕТУХИН  
ВЕД. ИНЖ. ЗАКУБАНСКИЙ  
Ст. инж. Громова  
Инжен. Богородова



ГОСТ 5264-69-С4

Обозначение	a	ВЕС (кг)
КЖИ. 02	1376	20.0

Т.П.0901-9-1.83 КЖИ-02

Кольцо

СТАДИЯ | МАССА | МАСШТАБ

р	СМ. СПЕЦ.	Лист	Листов 1

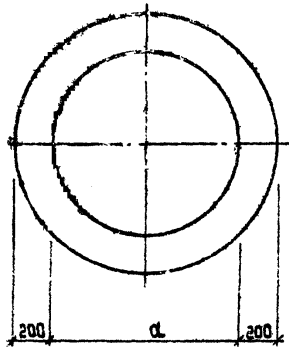
Уголок 56x56x5 ГОСТ 8509-72  
Ст.3 ГОСТ 535-75  
Гипрокоммунводоканал  
г. Москва

Имя, № подл., Подпись и дата (взр. инв. №)

НАЧ. АСО Сорокин  
Н. контр. Успенская  
РИП ЛЕПЕТУХИН  
ВЕД. ИНЖ. ЗАКУБАНСКИЙ  
Ст. инж. Громова  
Инжен. Богородова

АНЬБИМ И

ТИПОВОЙ ПРОЕКТ 0901-9-1.83



Обозначение	d	Вес кг
КЖИ-03	620	34.0
03-04	820	48.70

Т.ПО901-9-1.83 КЖИ-03

Кольцо

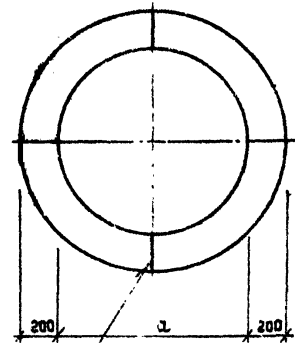
СТАДИЯ МАССА ЧАСТЕЙ

Р	СМ. ЕПЕЦ
Лист	Листов

ГИПРОКОММУНВОДОКАНАЛ

Полоса 30x350 ГОСТ 82-70  
Ст.3 ГОСТ 14637-75 г. Москва

И.Н. АСО Сорокин  
Н. КОМП Успенская  
РИП АЛЕПУХИН  
БЕД. ИИЖ ЗАКУБАНСКИ  
Ст. инж. Промава  
Инж. Богородова



ГОСТ 6264-80-05

Обозначение	d	Вес (кг)
КЖИ. 04	1320	73.8

Т.ПО901-9-1.83 КЖИ-04

Кольцо

СТАДИЯ МАССА ЧАСТЕЙ

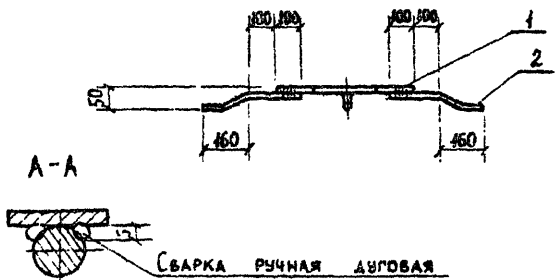
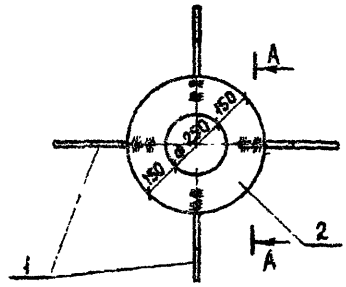
Р	СМ. ЕПЕЦ
Лист	Листов

ГИПРОКОММУНВОДОКАНАЛ

Полоса 10x900 ГОСТ 82-70  
Ст.3 ГОСТ 14637-75 г. Москва

И.Н. АСО Сорокин  
Н. КОМП Успенская  
РИП АЛЕПУХИН  
БЕД. ИИЖ ЗАКУБАНСКИ  
Ст. инж. Промава  
Инж. Богородова

ИНВ. № ПОДЛ. ПОДПИСЬ И ДАТА ВЗАКЛ. ИВ. №



ФОРМАТ	ЗОНА	Поз.	ОБОЗНАЧЕНИЕ	НАИМЕНОВАНИЕ	КОЛ.	ПРИМЕЧАНИЕ
<b>ДЕТАЛИ</b>						
Б4	1	10.11	φ 12A II	ГОСТ 5781-75	4	0,3 кг
Б4	2	10.12.	Широкая полоса	10×560 ГОСТ 82-70 ст.3 ГОСТ 74637-78	1	14,9 кг

Т 0901-9-1.83 КЖИ 10.10

ИЗДЕЛИЕ ЗАКЛАДНОЕ (МН-12)

СТАДИЯ | МАССА | МАШТАБ

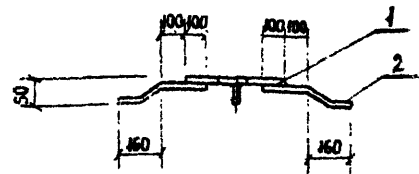
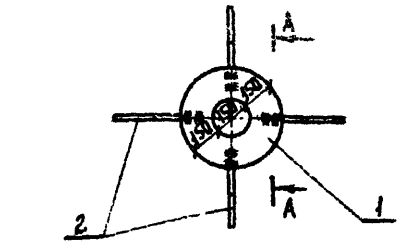
Р | 16,1 кг

Лист | Листов 1

ГИПРОКОМУНВОДОКАНАЛ г. МОСКВА

Имя, № ПОДА, Подпись, Дата, Штам, Инв. №

Имя АСО: СОРОКИН  
 И КОНТР: УСПЕНСКАЯ  
 Р/П: ЛЕПЕТУХИН  
 В.А. ИЖ: ЗАКУБАНСКИЙ  
 СТ. ИЖ: ГРОМОВА  
 ИЖЕН: МАТАСОВА



A-A



Сварка ручная дуговая

ФОРМАТ	ЗОНА	Поз.	ОБОЗНАЧЕНИЕ	НАИМЕНОВАНИЕ	КОЛ.	ПРИМЕЧАНИЕ
<b>ДЕТАЛИ</b>						
Б4	1	30.21	Широкая полоса	10×450 ГОСТ 82-70 ст.3 ГОСТ 74637-78	1	11,02 кг
Б4	2	30.22	φ 12A II	ГОСТ 5781-75	4	1,28 кг

Т 0901-9-1.83 КЖИ 30.20

ИЗДЕЛИЕ ЗАКЛАДНОЕ (МН-13)

СТАДИЯ | МАССА | МАШТАБ

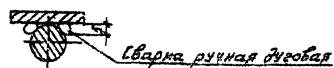
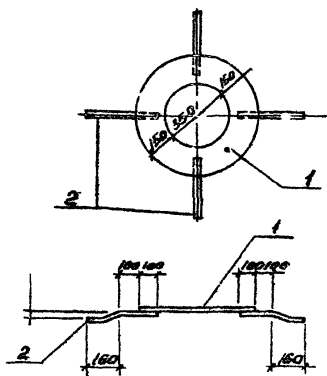
Р | 12,3 кг

Лист | Листов 1

ГИПРОКОМУНВОДОКАНАЛ г. МОСКВА

Имя, № ПОДА, Подпись, Дата, Штам, Инв. №

Имя АСО: СОРОКИН  
 И КОНТР: УСПЕНСКАЯ  
 Р/П: ЛЕПЕТУХИН  
 В.А. ИЖ: ЗАКУБАНСКИЙ  
 СТ. ИЖ: ГРОМОВА  
 ИЖЕН: БОГОСЛОВА



Код	Зона	Мас	Обозначение	Наименование	Кол	Примечание
Б4	1			Детали Широкая фланцевая ГОСТ 82-70 СРБ ГОСТ 14637-79 D=650	1	18,5 кг
Б4	2			Труба ГОСТ 5781-75 D=360	4	0,3 кг

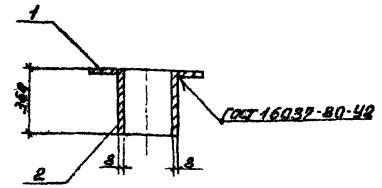
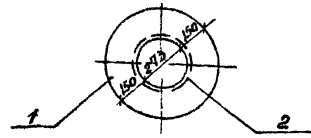
Т 0901-9-1.83 КЖИ 70.30

Изделие закладное  
(ГН-14)

Сталь	Углерод	Масса
Р	19, Рк	
Лист	Листов?	
Гипр	материаловедения	
	А.Р.С.И.С.	

Лист 11 из 12  
Размеры и зоны  
Зона сварки

М.В.С.С. Сорокин  
А.К.С.С. Чельский  
Г.П.С.С. Лепетухин  
В.И.С.С. Зайченко  
С.И.С.С. Гроздова  
М.В.С.С. Богданов



Код	Зона	Мас	Обозначение	Наименование	Кол	Примечание
Б4	1		-100.41	Детали Широкая фланцевая ГОСТ 82-70 СРБ ГОСТ 14637-79 D=600	1	15,8 кг
Б4	2		-100.42	Труба ГОСТ 5781-75 D=360	1	19,0 кг

Т 0901-9-1.83 КЖИ 100.40

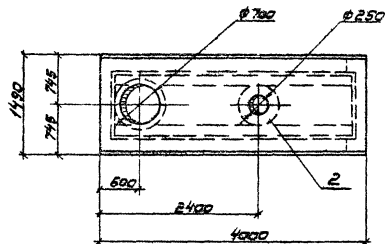
Изделие закладное  
(ГН-15)

Сталь	Углерод	Масса
Р	34, Рк	
Лист	Листов?	
Гипр	материаловедения	
	А.Р.С.И.С.	

Лист 12 из 12  
Размеры и зоны  
Зона сварки

М.В.С.С. Сорокин  
А.К.С.С. Чельский  
Г.П.С.С. Лепетухин  
В.И.С.С. Зайченко  
С.И.С.С. Гроздова  
М.В.С.С. Богданов

ТИПОВОЙ ПРОЦЕНТ 0901-9-1.83 АЛЬБОМ III



Ведомость расхода стали на дополнительные закладные изделия

Марка элемента	Изделия закладные						Всего	
	Арматура класса А-II			Прокат марки ВСт3 кп2				
	ГОСТ 5781-75			ГОСТ 103-75				
	φ12	φ16	Итого	150 мм	Итого			
ПТО36 - 11, В"	1,2			1,2	4,9		4,9	15,1

Кол-во	Зона	Пос	Обозначение	Наименование	Кол.	Примечание
				<u>Сборочные единицы</u>		
1			З.006-3 В. II 2	Плита перекрытия ПТО36-11	1	
11			КЖИ 10.10	Изделие закладное ПТ:Е	1	16,1

Т П0901-9-1.83 КЖИ-440

Плита (ПТО36-11, В") Стадия Масса Масштаб  
 р 2,95т 1:50

Лист Листов 1  
 Гидроаппаратмонтажный  
 г. Москва

См. в плане, Подпись и дата, Визы инженера

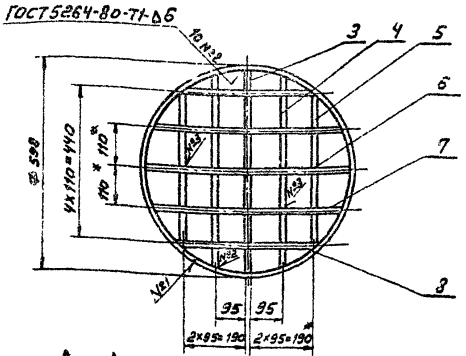
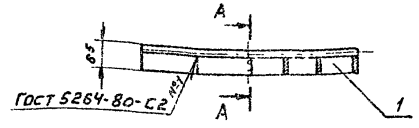
Нач. РСО Сорокин А.С.  
 Н. контр. Успенская Л.В.  
 Т.И.П. Лепетюшкин Л.В.  
 Вед. инж. Захаровский С.В.  
 Ст. инж. Громова И.С.  
 Инженер Патасова И.В.

Кол.	Примечание	Наименование	Обозначение	Кол.	Примечание
<u>Детали</u>					
11	4		М0107-00-00-01		
		Хомут		1	
54	5		М0107-00-00-02		
		Сетка 10-1,4-0		1	1,16 кг
		Гост 5336-80 Ф 730			
			М0107-00-00-00-01		
		см. св. таблицу			
11	7		М0107-01-00-00-01		
		Решетка Ф 910		1	
<u>Детали</u>					
11	4		М0107-00-00-01-01		
		Хомут		1	см. табл.
54	5		М0107-00-00-02-01		
		Сетка 10-1,4-0		1	2,3 кг.
		Гост 5336-80 Ф 1020			
			М0107-00-00-00-02		
		см. св. таблицу			
12	3		М0107-01-00-00-02		
		Решетка Ф 1410		1	
<u>Детали</u>					
11	4		М0107-01-00-01-02		
		Хомут		1	см. табл.
54	5				
		Сетка 10-1,4-0			5 кг.
		Гост 5336-80 Ф 1530			
					лист
М0107-00-00-00					2

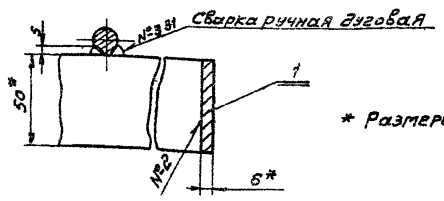
Кол.	Примечание	Наименование	Обозначение	Кол.	Примечание						
<u>Документация</u>											
12			М0107-00-00-00-00СБ								
		Сборочный чертеж									
			Стандартные изделия								
	1										
		Балт М10х60.46.019		1	0.049 кг						
		Гост 7198-70									
	2										
		Гайка М10.5.019		1	0.011 кг						
		Гост 5915-70									
<u>Переменные данные для исполнений</u>											
			М0107-00-00-00								
		см. св. таблицу									
			Сборочные единицы								
11	3		М0107-01-00-00								
		Решетка Ф 610		1							
					лист						
М0107-00-00-00					2						
<table border="0" style="width: 100%;"> <tr> <td style="width: 50%;">           Нач. отд. Байдак            И. КОНТРОЛЬНЫЙ            Рук. гр. Ступнов            Инж. Кагырина            Инж. Шегериков         </td> <td style="width: 50%; text-align: right;">           1981            10.10.81         </td> </tr> </table>						Нач. отд. Байдак И. КОНТРОЛЬНЫЙ Рук. гр. Ступнов Инж. Кагырина Инж. Шегериков	1981 10.10.81				
Нач. отд. Байдак И. КОНТРОЛЬНЫЙ Рук. гр. Ступнов Инж. Кагырина Инж. Шегериков	1981 10.10.81										
решетка				<table border="1" style="width: 100%;"> <tr> <td>станд.</td> <td>лист</td> <td>листов</td> </tr> <tr> <td>Р</td> <td>1</td> <td>2</td> </tr> </table>		станд.	лист	листов	Р	1	2
станд.	лист	листов									
Р	1	2									
				Гипрокоммунводоканал г Москва							







A-A  
1:2



\* Размеры для справок

МО107-00-00-00 - СБ

Решетка Ф 610  
Сборочный чертеж.

Стадия	Масштаб	Лист	Листов
р	1:10	1	1
Исполнитель: <i>Ильин</i> г. Москва			

Исполнитель:	<i>Ильин</i>
Нач. отд.:	<i>Байдак</i>
Н. контр.:	<i>Стурнов</i>
Р.к. гр.:	<i>Стурнов</i>
Инж.:	<i>Кагырина</i>
Инж.:	<i>Шестеркина</i>
Год:	1981

Шифр по плану (Листы в сборе и детали в сборе) - 0901-9-1.83

Шифр по плану (Листы в сборе и детали в сборе) - 0901-9-1.83

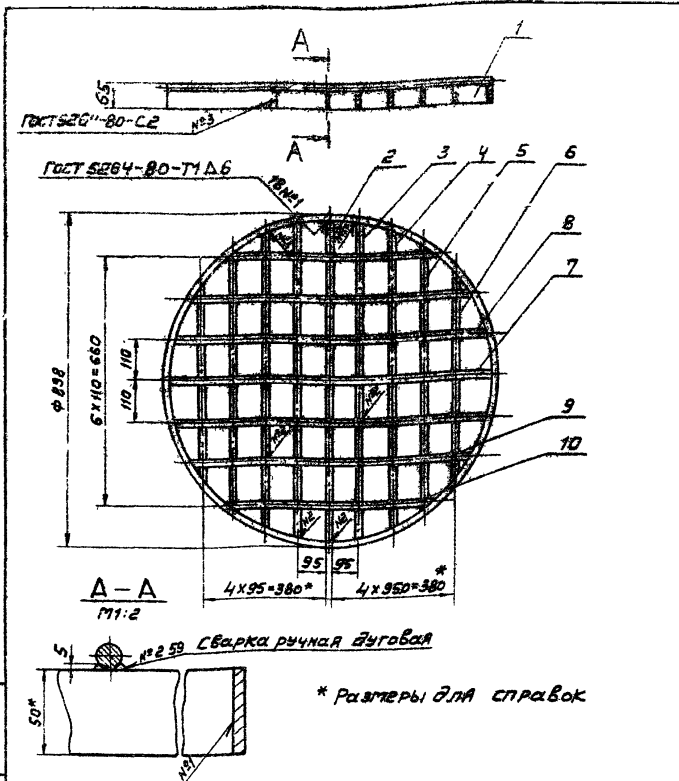
Рисунки	Зонки	Поз.	Обоз. качение	Наименование	кол.	Поименование
				Документация		
			МО107-01-00-00СБ	Сборочный чертеж		
				<b>Детали</b>		
64	1	МО107-01-00-01		Обечайка Б-2 6x50 ГОСТ 103-76 Полоса ст. 3 ГОСТ 535-79	1	4,4 кг.
	2			Р = 1858		
64	3	МО107-01-00-02		Полоса Б-2 6x50 ГОСТ 103-76 Ст. 3 ГОСТ 535-79	1	1,4 кг.
				Р = 584		
64	4	МО107-01-00-03		Полоса ст. 3 ГОСТ 535-79	2	2,6 кг.
				Р = 548		
64	5	МО107-01-00-04		Полоса Б-2 6x50 ГОСТ 103-76 Ст. 3 ГОСТ 535-79	2	2,08 кг.
				Р = 438		
64	6	МО107-01-00-05		Круг В15 ГОСТ 2590-71 Ст. 3 ГОСТ 535-79	1	0,83 кг.
				Р = 596		
64	7	МО107-01-00-06		Круг В15 ГОСТ 2590-71 Ст. 3 ГОСТ 535-79	2	1,5 кг.
				Р = 514		
64	8	МО107-01-00-07		Круг В15 ГОСТ 2590-71 Ст. 3 ГОСТ 535-79	2	1,04 кг.
				Р = 374		

МО107-00-00-00

Решетка Ф 610

Исполнитель:	<i>Ильин</i>
Нач. отд.:	<i>Байдак</i>
Н. контр.:	<i>Стурнов</i>
Р.к. гр.:	<i>Стурнов</i>
Инж.:	<i>Кагырина</i>
Инж.:	<i>Шестеркина</i>
Год:	1981

Стадия	Лист	Листов
	1	1
Исполнитель: <i>Ильин</i> г. Москва		



\* Размеры для справок

М0107-01-00-00-01СБ

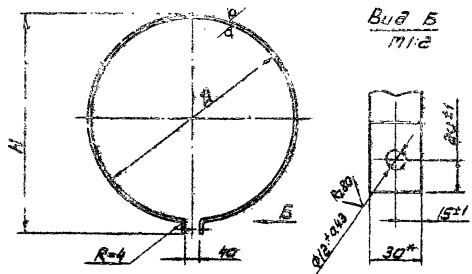
Решетка $\Phi$ 910	Сталь	Масса	Монтаж
Сборочный чертеж	Р	29,3	1:10
	Лист	Листов 1	
	Гипрокоминвадорканил г. Москва		

Исполн. М.И.Павлов	Проверил С.В.Варта	Инженер Шибанов
Нач. отд. Н.Контр.	Байдак Смирнов	М.И.
Рук. пр. Шибанов	И.И.	
Инж. Калыгина	И.И.	
Инж. Шестериков	И.И.	

№	Поз.	Обозначение	Материалы	Кол.	Примечание
			Документация		
11		М0107-01-00-00-01СБ	Сборочный чертеж		
			Детали		
54	1	М0107-01-00-01-01	Обечайка Полоса $52 \times 6 \times 50$ ГОСТ 103-76 Ст. 3 ГОСТ 535-79 $R = 2800$	1	6,6 кг.
54	2	М0107-01-00-02-01	Полоса $52 \times 6 \times 50$ ГОСТ 103-76 Ст. 3 ГОСТ 535-79 $R = 892$	1	2,1 кг.
54	3	М0107-01-00-03-01	Полоса $52 \times 6 \times 50$ ГОСТ 103-76 Ст. 3 ГОСТ 535-79 $R = 868$	2	4,1 кг.
54	4	М0107-01-00-04-01	Полоса $52 \times 6 \times 50$ ГОСТ 103-76 Ст. 3 ГОСТ 535-79 $R = 802$	2	3,8 кг.
54	5	М0107-01-00-05-01	Полоса $52 \times 6 \times 50$ ГОСТ 103-76 Ст. 3 ГОСТ 535-79 $R = 680$	2	3,2 кг.
54	6	М0107-01-00-06-01	Полоса $52 \times 6 \times 50$ ГОСТ 103-76 Ст. 3 ГОСТ 535-79 $R = 454$	2	2,12 кг.
54	7	М0107-01-00-07-01	Крыш $815$ ГОСТ 2530-71 Ст. 3 ГОСТ 535-79 $R = 584$	2	1,6 кг.
54	8	М0107-01-00-08-01	Крыш $815$ ГОСТ 2530-71 Ст. 3 ГОСТ 535-79 $R = 768$	2	2,14 кг.
			М0107-01-00-00-01		
			Решетка $\Phi$ 910		
			Сталь	Лист	Листов
			Р	1	2
			Гипрокоминвадорканил г. Москва		

Исполн. М.И.Павлов	Проверил С.В.Варта	Инженер Шибанов
Нач. отд. Н.Контр.	Байдак Смирнов	М.И.
Рук. пр. Шибанов	И.И.	
Инж. Калыгина	И.И.	
Инж. Шестериков	И.И.	

Шифр проекта, Подпись и дата, Вкладчик



Вид Б  
1:1

Обозначение	Размеры, мм			Масса, кг
	H	D	Срав.	
ГО 107-00-00-01	650	810	1950	1,84
-01	950	910	2895	2,73
-02	1450	1410	4500	4,24

1. \* Размер для справок.

ГО 107-00-00-01

Холум

Исполн. Байрак  
 Инженер Смирнов  
 Руч. вр. Смирнов  
 Инженер Казарина  
 Инженер Шестерина

1982

Полоса

Б-2 4x30 ГОСТ 102-75  
 Ст.3 ГОСТ 535-79

Листов 1  
 Гипрокоммунвазодокон  
 г. Москва

Шифр проекта, Подпись и дата, Вкладчик

№	Обозначение	Наименование	Кол-во	Примечание
54	9	ГО 107-01-00-09-01	2	Крыш В 15 ГОСТ 2530-71 Ст.3 ГОСТ 535-79 P=864
50	10	ГО 107-01-00-10-01	1	Крыш В 15 ГОСТ 2530-71 Ст.3 ГОСТ 535-79 P=896
				ГО 107-01-00-00-01
				2

№ п/п	№ листа	Обозначения	Наименование	Кол.	Примечание
54	3	М0107-01-00-09-02	Круг $\varnothing 15$ ГОСТ 2590-71 Ст. 3 ГОСТ 535-79 $\rho = 832$	2	2,3 кг.
54	10	М0107-01-00-10-02	Круг $\varnothing 15$ ГОСТ 2590-71 Ст. 3 ГОСТ 535-79 $\rho = 1066$	2	2,96 кг.
54	11	М0107-01-00-11-02	Круг $\varnothing 15$ ГОСТ 2590-71 Ст. 3 ГОСТ 535-79 $\rho = 1218$	2	3,30 кг.
54	12	М0107-01-00-12-02	Круг $\varnothing 15$ ГОСТ 2590-71 Ст. 3 ГОСТ 535-79 $\rho = 1320$	2	3,55 кг.
54	15	М0107-01-00-13-02	Круг $\varnothing 15$ ГОСТ 2590-71 Ст. 3 ГОСТ 535-79 $\rho = 1574$	2	3,82 кг.
54	14	М0107-01-00-14-02	Круг $\varnothing 15$ ГОСТ 2590-71 Ст. 3 ГОСТ 535-79 $\rho = 1395$	1	1,94 кг.

М0107-01-00-00-02

Лист 2

№ п/п	№ листа	Обозначения	Наименование	Кол.	Примечание
			Документация		
		М0107-01-00-00-02 СБ	Сборочные чертежи		
			Детали		
54	1	М0107-01-00-01-02	Овальная Палочка $6 \times 2$ ГОСТ 103-76 Ст. 3 ГОСТ 535-79 $\rho_{\text{раб.}} = 4370$	1	10,3 кг.
54	2	М0107-01-00-02-02	Палочка $6 \times 2$ ГОСТ 103-76 Ст. 3 ГОСТ 535-79 $\rho = 1384$	1	3,26 кг.
54	3	М0104-01-00-03-02	Палочка $6 \times 2$ ГОСТ 103-76 Ст. 3 ГОСТ 535-79 $\rho = 1370$	2	6,46 кг.
54	4	М0107-01-00-04-02	Палочка $6 \times 2$ ГОСТ 103-76 Ст. 3 ГОСТ 535-79 $\rho = 1328$	2	6,28 кг.
54	5	М0107-01-00-05-02	Палочка $6 \times 2$ ГОСТ 103-76 Ст. 3 ГОСТ 535-79 $\rho = 1258$	2	5,82 кг.
54	6	М0107-01-00-06-02	Палочка $6 \times 2$ ГОСТ 103-76 Ст. 3 ГОСТ 535-79 $\rho = 1154$	2	5,44 кг.
54	7	М0107-01-00-07-02	Палочка $6 \times 2$ ГОСТ 103-76 Ст. 3 ГОСТ 535-79 $\rho = 1000$	2	4,7 кг.
54	8	М0107-01-00-08-02	Палочка $6 \times 2$ ГОСТ 103-76 Ст. 3 ГОСТ 535-79 $\rho = 776$	2	3,64 кг.

М0107-01-00-00-02

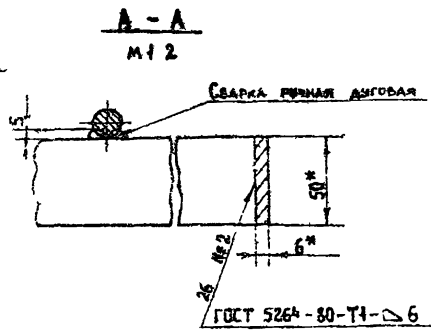
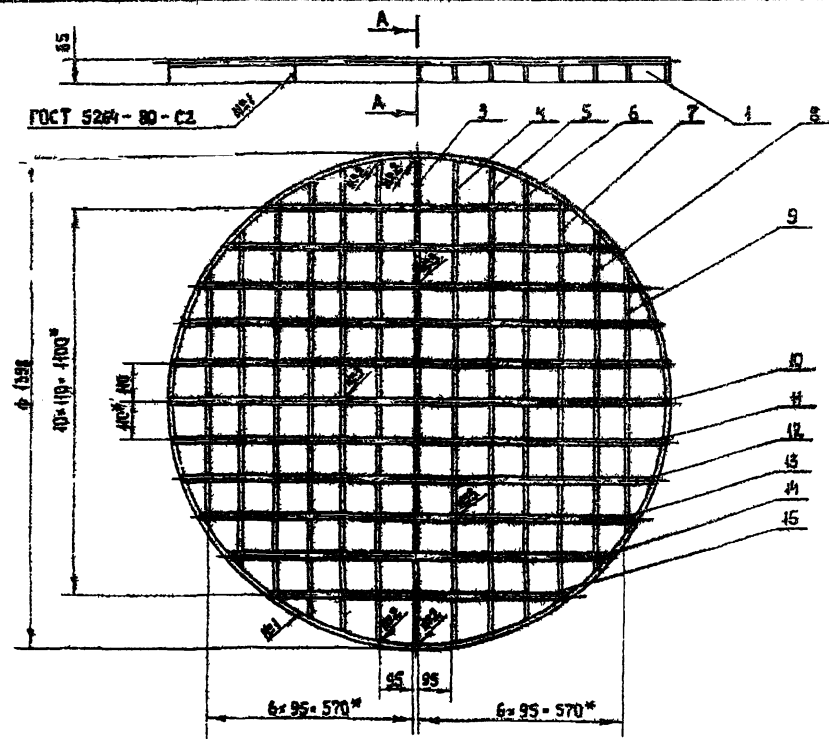
Решетка Ф1410

Исполн.	Взнос	Проект
Р	1	2

Исполнение в соответствии с г. Москва

АНГЕЛОВА И

Типовой проект (07) 9-1.00



\* РАЗМЕРЫ ДЛЯ СПРАВОК

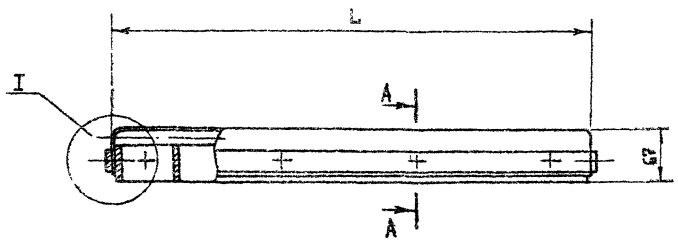
СМ. ПОСЛЕДОВАТЕЛЬНОСТЬ И АДРЕСОВАНИЕ ЭЛЕМЕНТОВ

Почтовый

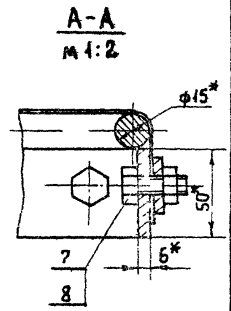
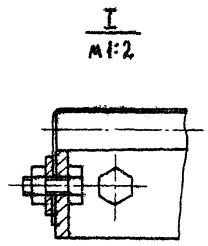
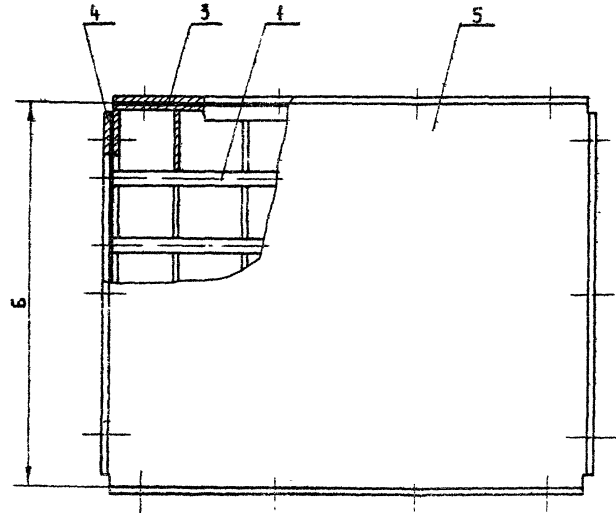
Имя	С. С. Савельев
Фамилия	Савельев
Имя	С. С. Савельев
Фамилия	Савельев

МО 007 - 01 - 00 - 00 - 02 СЕ		
РЕШЕТКА	φ 1410	КВАЛИТЕТ
СВАРОЧНЫЙ	ЧЕРТЕЖ	МАССА
		1:10
Лист	Листов	
ГИПРОКОММУНВОДОКАНАЛ г. Москва		





Обозначение	Размеры, мм		Масса, кг
	Б	Л	
МО108-00-00-00	750	750	32,6
-01	750	950	40,4
-02	1150	1450	79,7



\* Размеры для справок

Имя, № подл. Подписи и дата. Шкала, лист №

Проектировщик	Иванов	М.С.	1981
Инж. №	Иванов	М.С.	1981

МО108-00-00-00СБ		
Решетка	Сборочный чертеж	Лист
Лист	Листов	1
ГИПРОКОМУНВОДОКАНАЛ г. Москва		



Типовой проект 0901-9-1 &

Альбом

Лист № подл. Подпись и дата Взам. инв. №

Формат Зона	Лист	Обозначение	Наименование	Кол	Примечание
			<u>Документация</u>		
	42	МО108-01-00-00-02СБ	Решетка 1150×1450		
			<u>Детали</u>		
Б4	1	МО108-01-00-01-02	Полоса Б 2 6×50 ГОСТ103-76 Ст.3 ГОСТ 535-79 В-1446	2	3,4 кг
Б4	2	МО108-01-00-02-02	Полоса Б-2 6×50 ГОСТ103-76 Ст.3 ГОСТ 535-79 В-1134	16	2,67 кг
Б4	3	МО108-01-00-03-02	Круг В15 ГОСТ 2590-71 Ст.3 ГОСТ 535-79	12	1,6 кг

МО108-01-00-00-02

Решетка 1150×1450

Листов 4

Гипрокоммуводоканал  
Москва

Исполнители:  
 Главный инженер: Байдак  
 Инженер: Савриге  
 Руководитель: Смирнов  
 Инженер: Шестериков

42

Лист № подл. Подпись и дата Взам. инв. №

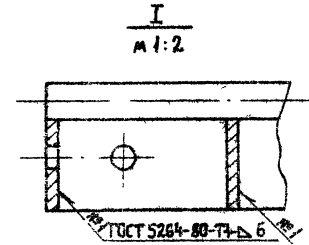
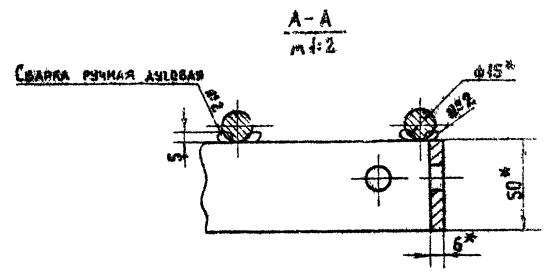
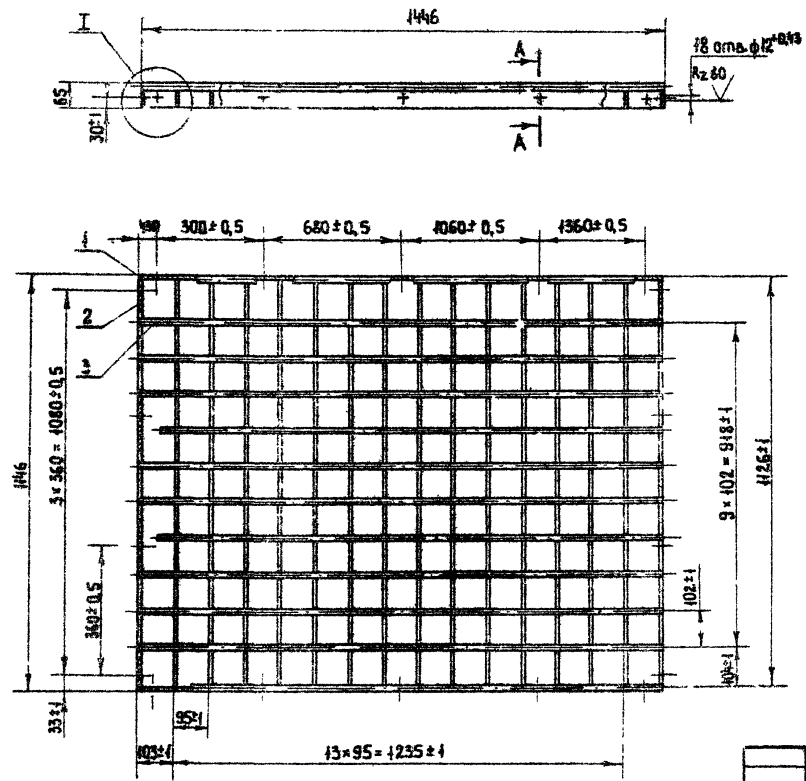
Формат Зона	Лист	Обозначение	Наименование	Кол	Примечание
			МО108-00-00-00-92		
			см. СБ, ТАБЛИЦУ		
			<u>Сборочные единицы</u>		
Б4	1	МО108-01-00-00-02СБ	Решетка 1150×1450	1	
			<u>Детали</u>		
И	3	МО108-00-00-01-02	Планка	2	
И	4	МО108-00-00-02-02	Планка	2	
Б4	5	МО108-00-00-03-02	Сетка 10-14-0 ГОСТ 5336-80 1570×1270	1	5,5 кг
			<u>Стандартные изделия</u>		
	7		Болт М10×25 46 019 ГОСТ 7798-70	18	0,027 кг
	8		Гайка М10 5. 019 ГОСТ 5915-70	18	0,04 кг

МО108-00-00-00

Лист 5

Титловый проект 0901-9-1.83 Альбом II

Имя, отчество, фамилия и дата рождения



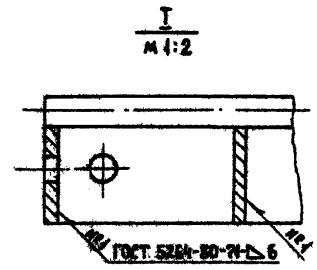
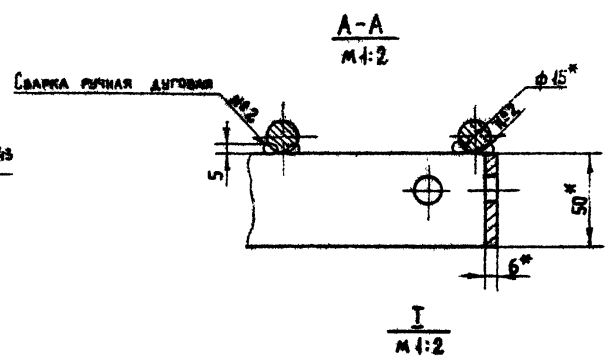
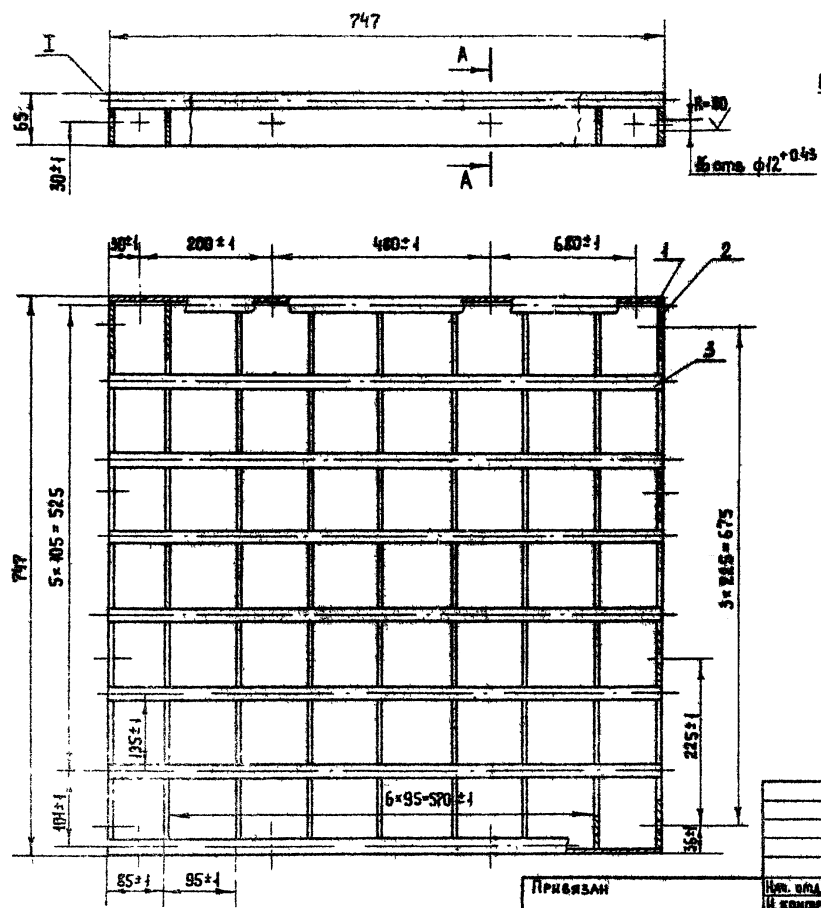
\* РАЗМЕРЫ ДЛЯ СПРАВОК

ПРИВЪЗАН		ИМ ОТЕЦ БАДАК		И КОНТРОЛЬ СМЯРНОВ		МО 108-04-00-00-02СБ		СТАЛЬ	МАССА	МАССА/МА
		Р.К. Г. СМЯРНОВ		ИНЖЕНЕР ШЕСТЕРНИКОВ		РЕШЕТКА 450x1450		Р	68	110
						СБОРОЧНЫЙ ЧЕРТЕЖ		ЛИСТ	1	10
								ТИПОКОМПЬЮТЕРНОЕ КАНАЛ		

Типовой проект 0901-9-1.85

Имя, фамилия, Подпись, и дата. Взам. инв. №

Альбом II



\* РАЗМЕРЫ ДЛЯ СПРАВОК

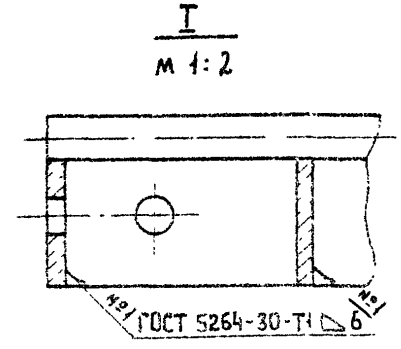
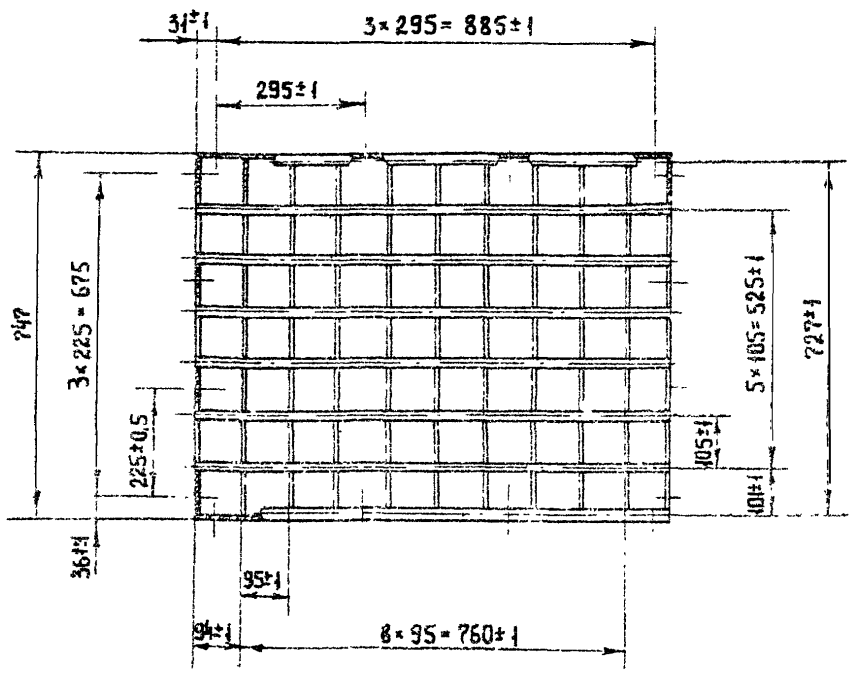
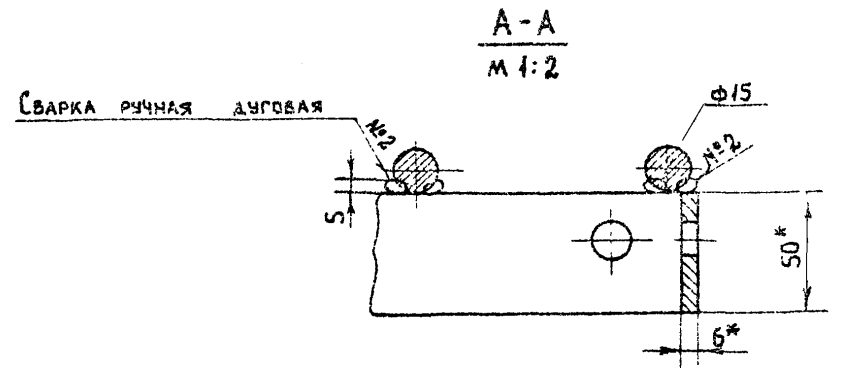
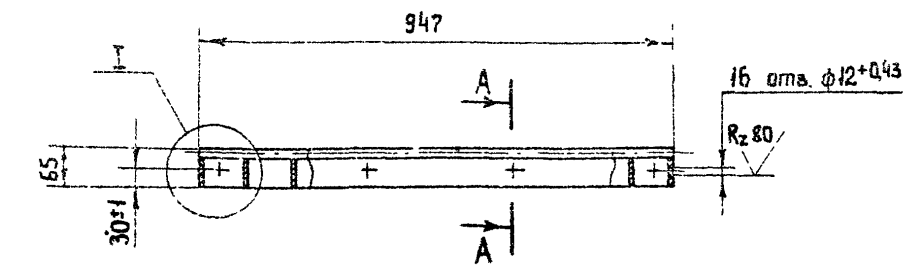
Имя, №	Имя, №	Имя, №	Имя, №
Имя, №	Имя, №	Имя, №	Имя, №
Имя, №	Имя, №	Имя, №	Имя, №
Имя, №	Имя, №	Имя, №	Имя, №

МО108-01-00-00СБ		
Решетка 750x750 Сборочный чертеж	Страна Р	Масса 27,4
	Лист	Листов 1
Гипрокоммунэлектрика г. Москва		

Альбом III

Титульный проект 0901-9-1.83

ИЗМ. № ПОДА. ПОДАТНОВ И ДАТА ВЗЛОМ. ИРИБ. №



\* РАЗМЕРЫ ДЛЯ СПРАВОК.

ПРИВЯЗАН		ИЗМ. №	НАЧ. ОТД. БАЙДАК И. КОНТРИ. СМЕРНОВ	РУК. ГР. СМЕРНОВ ИНЖЕНЕР ШЕСТЕРКОВ	МО108-01-00-00-0105	РЕШЕТКА 750×950 СБОРОЧНЫЙ ЧЕРТЕЖ			СПАИВА	МАССА	НАСЫПКА
						Р	34	1:10	Лист	Листов 1	
						ИПРОКОМАНВООДОКАНАЛ р. ЛТСКВА					

Альбом III

Типовой проект ОСОГ-9-1.83

Т

Формат	Зона	Поз.	Обозначение	Наименование	Кол.	Примечание
				Документация		
12			МО 108-01-00-00-01СБ	Решетка 750 x 950		
				Детали		
Б.Ч.		1	МО 108-01-00-01-01	Полоса Б-2 6x50 ГОСТ 103-76 Ст. 3 ГОСТ 535-79 ℓ=947	2	2,25 кг
Б.Ч.		2	МО 108-01-00-02-01	Полоса Б-2 6x50 ГОСТ 103-76 Ст. 3 ГОСТ 535-79 ℓ=735	4	1,73 кг
Б.Ч.		3	МО 108-01-00-03-01	Круг В15 ГОСТ 2590-71 Ст. 3 ГОСТ 535-79 ℓ=947	8	1,3 кг

МО 108 - 01 - 00 - 00 - 01

Решетка 750 x 950

Стандарт Лист Листов

Р 1

Гипрокоммунводоканал  
г. Москва

Исполн. Нач. отд. Байдак

Исполн. Инж. Смирнов

Исполн. Рук. гр. Смирнов

Исполн. Инженер Шестерников

1981

Формат	Зона	Поз.	Обозначение	Наименование	Кол.	Примечание
				Документация		
12			МО 108-01-00-00СБ	Решетка 750 x 750		
				Детали		
Б.Ч.		1	МО 108-01-00-01	Полоса Б-2 6x50 ГОСТ 103-76 Ст. 3 ГОСТ 535-79 ℓ=747	2	1,75 кг
Б.Ч.		2	МО 108-01-00-02	Полоса Б-2 6x50 ГОСТ 103-76 Ст. 3 ГОСТ 535-79 ℓ=735	9	1,73 кг
Б.Ч.		3	МО 108-01-00-03	Круг 815 ГОСТ 2590-77 Ст. 3 ГОСТ 535-79 ℓ=747	8	1,04 кг

МО 108 - 01 - 00 - 00

Решетка 750 x 750

Стандарт Лист Листов

Р 1

Гипрокоммунводоканал  
г. Москва

Исполн. Нач. отд. Байдак

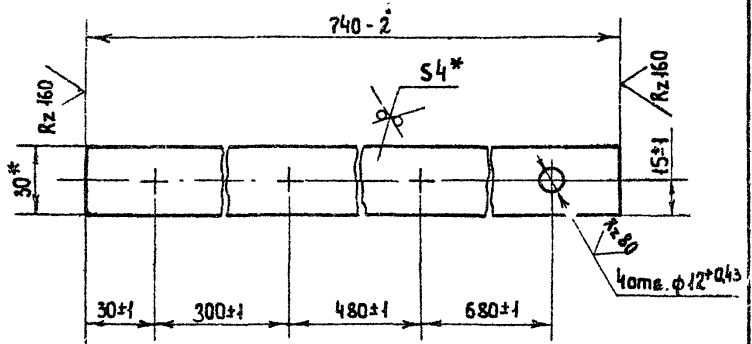
Исполн. Инж. Смирнов

Исполн. Рук. гр. Смирнов

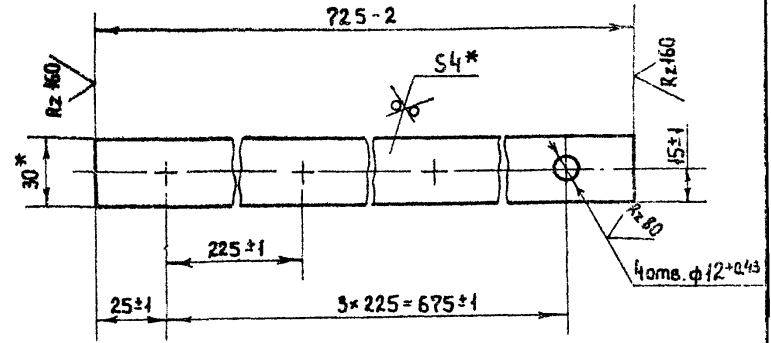
Исполн. Инженер Шестерников

1981

Изм. № подл. Подпись и дата Изм. № подл.



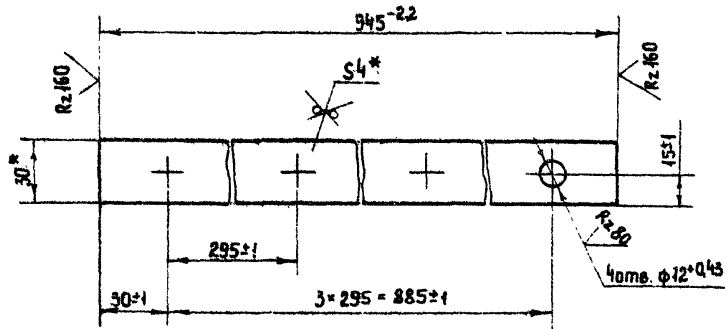
\* РАЗМЕРЫ ДЛЯ СПРАВОК



\* РАЗМЕРЫ ДЛЯ СПРАВОК

№ в. № подл.	Подпись и дата	Взам. инв. №	МО 108 - 00 - 00 - 01			
Нач. отд.	Байдак	<i>[Signature]</i>	Планка	Стандия	Масса	Масштаб
Н. контр.	Смирнов			Р	0,7	1:2
Рук. гр.	Смирнов	<i>[Signature]</i>	Полоса	Лист	Листов 1	
Инж.	Шестериков			5-24x30 ГОСТ 103-76	Гипрокоммуналоканал	
		1981г	Ст. 3 ГОСТ 535-79	г. Москва		

№ в. № подл.	Подпись и дата	Взам. инв. №	МО 108 - 00 - 00 - 02			
Нач. отд.	Байдак	<i>[Signature]</i>	Планка	Стандия	Масса	Масштаб
Н. контр.	Смирнов			Р	0,67	1:2
Рук. гр.	Смирнов	<i>[Signature]</i>	Полоса	Лист	Листов 1	
Инж.	Шестериков			Б-2 4x30 ГОСТ 103-76	Гипрокоммуналоканал	
		1981г	Ст. 3 ГОСТ 535-79	г. Москва		



\* Размеры для справок

МО108-00-00-01-01

Планка

Стадия	Масса	Масштаб
--------	-------	---------

Р	0.88	1:2
---	------	-----

Лист	Листов
------	--------

1	1
---	---

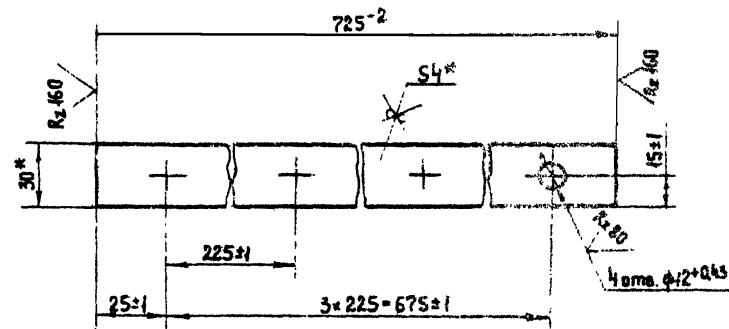
Полоса Б-2 4x30 ГОСТ 103-76  
Ст. 3 ГОСТ 535-79

ГИПРОКОММУНВОДОКАНАЛ  
г. Москва

Имя и Фамилия	Дата	В.Зак.	Имя и Фамилия
Имя и Фамилия	Имя и Фамилия	Имя и Фамилия	Имя и Фамилия
Имя и Фамилия	Имя и Фамилия	Имя и Фамилия	Имя и Фамилия
Имя и Фамилия	Имя и Фамилия	Имя и Фамилия	Имя и Фамилия

Имя и Фамилия  
Имя и Фамилия

Имя и Фамилия  
Имя и Фамилия



\* Размеры для справок

МО108-00-00-02-01

Планка

Стадия	Масса	Масштаб
--------	-------	---------

Р	0.67	1:2
---	------	-----

Лист	Листов
------	--------

1	1
---	---

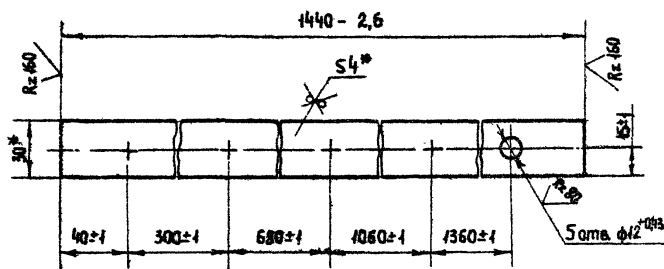
Полоса Б-2 4x30 ГОСТ 103-76  
Ст. 3 ГОСТ 535-79

ГИПРОКОММУНВОДОКАНАЛ  
г. Москва

Имя и Фамилия	Дата	В.Зак.	Имя и Фамилия
Имя и Фамилия	Имя и Фамилия	Имя и Фамилия	Имя и Фамилия
Имя и Фамилия	Имя и Фамилия	Имя и Фамилия	Имя и Фамилия
Имя и Фамилия	Имя и Фамилия	Имя и Фамилия	Имя и Фамилия

Имя и Фамилия  
Имя и Фамилия

Имя и Фамилия  
Имя и Фамилия



\* РАЗМЕРЫ ДЛЯ СПРАВОК

МО 108 - 00 - 00 - 01 - 02

ПЛАНКА

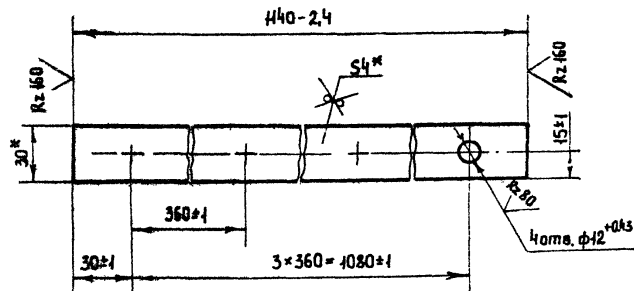
Стандия	Масса	Масштаб
Р	4.34	1:2

Лист	Листов 1
------	----------

Полоса Б-2 4x30 ГОСТ 103-76  
Ст.3 ГОСТ 535-79

Гипрокоммуводоканал  
г. Москва

№ по под.	Подпись и дата	Взам. инв. №
Нач. отд.	БАНДАК	
И. контр.	СМИРНОВ	
Рук. гр.	СМИРНОВ	
Инж.	ШЕСТЕРНОВ	



\* РАЗМЕРЫ ДЛЯ СПРАВОК

МО 108 - 00 - 00 - 02 - 02

ПЛАНКА

Стандия	Масса	Масштаб
Р	4.06	1:2

Лист	Листов 1
------	----------

Полоса Б-2 4x30 ГОСТ 103-76  
Ст.3 ГОСТ 535-79

Гипрокоммуводоканал  
г. Москва

№ по под.	Подпись и дата	Взам. инв. №
Нач. отд.	БАНДАК	
И. контр.	СМИРНОВ	
Рук. гр.	СМИРНОВ	
Инж.	ШЕСТЕРНОВ	